

**Société Renusol Europe GmbH**  
**Piccoloministr. 2, 51063 Köln/Cologne,**  
**Allemagne/Germany**

**A l'attention de Monsieur Serge Heidinger**

Ecully, le 04 mars 2024

**N/réf :** MT/CS/L.23.08117

**Projet :** Système procédé RENSOL Système de crochets VS+ pour toitures à petits éléments

**Objet :** Enquête de Technique Nouvelle visant l'insertion des modules photovoltaïques en surimposition de plan de couvertures par le biais de crochets de toit.

Monsieur,

Vous nous avez confié une mission en vue de l'établissement d'une Enquête de Technique Nouvelle pour le **procédé intégré simplifié au bâti** de couverture photovoltaïque « RENSOL VS+ » pour les couvertures constituées de **petits éléments** dans sa déclinaison avec la pose avec **crochets**.

L'objet de cette enquête technique est de donner un avis technique sur l'intégration de divers modules photovoltaïques dans le cadre d'un montage en mode portrait ou paysage en surimposition sur un plan de couverture en tuiles de terre cuite ou en béton, ou en ardoises (selon les DTU de références évoquées dans le rapport).

Les justifications fournies nous permettent de conclure favorablement sur le procédé avec l'incorporation des panneaux référencés dans le présent rapport d'enquête technique.

La période de validité du rapport est de 3 ans à compter de l'émission du rapport d'évaluation initial, jusqu'au 04 mars 2027.

Restant à votre disposition pour tout renseignement complémentaire, nous vous prions d'agréer, Monsieur, l'expression de nos sincères salutations.

**Marc TERRANOVA**

Responsable Technique

**SUD EST PREVENTION**

17, chemin Louis Chirpaz  
69134 ECULLY cedex

Tél. 04 72 19 21 30 - lyon@sudestprevention.com  
RCS LYON 432 753 911 - SIRET 432 753 911 000 44



**RAPPORT D'ENQUETE  
DE TECHNIQUE NOUVELLE**  
ETN n° L.23.08117

REFERENCE	:	<b>L.23.08117</b>
NOM DU PROCEDE	:	<b>Procédé « RENUSOL VS+ - petits éléments - Système de crochets avec certains modules photovoltaïques de marques AEG, AIRSOLAR, BELINUS, BOURGEOIS GLOBAL, DMEGC, DUALSUN, ELECTROLUX, FHE, JINKO, KOPP, MYLIGHT, Q CELLS, REC, RECOM, SHARP, SOLAREEDGE, SOLARPRO, SOLARSPACE, SOLUTIUM, SONNENSTROM CS WISMAR, SUNPOWER, SYSTOVI, TENKA, TRINA, VIESSMANN et VOLTEC</b>
TYPE DE PROCEDE	:	<b>Procédé de champ photovoltaïque en surimposition sur plan de couvertures en tuiles ou ardoises - avec crochets</b>
DESTINATION	:	<b>Travaux neufs ou travaux d'adaptation dans l'existant : Couvertures en petits éléments</b>
DEMANDEUR	:	<b>Société Société Renusol Europe GmbH Piccoloministr. 2, 51063 Köln/Cologne, Allemagne/Germany</b>
PERIODE DE VALIDITE		<b>Du 04 mars 2024 Au 04 mars 2027</b>

Le présent rapport comporte 29 pages.  
Il porte la référence L.23.08117 rappelée sur chacune d'entre elles.  
Il ne doit être communiqué que dans son intégralité.

## SOMMAIRE

1. PREAMBULE.....	3
2. OBJET DU PRESENT RAPPORT .....	3
3. QUALIFICATION DES INSTALLATEURS .....	3
4. DESCRIPTION DU PROCEDE VS+ CROCHETS – Petits éléments.....	4
4.1. DESCRIPTION DES CONSTITUANTS SPECIFIQUES AU PROCEDE .....	4
4.1.1. Pièces dédiées aux couvertures en petits éléments – Crochets en aluminium prémontés .....	4
4.1.2. Pièces dédiées aux couvertures en petits éléments avec crochets – crochets en acier .....	6
4.1.3. Pièces dédiées aux couvertures en petits éléments – cales et visserie.....	10
4.2. DESCRIPTION DES CONSTITUANTS SPECIFIQUES AU PROCEDE – RAILS SUPPORTS,.....	11
4.3. DESCRIPTION DES CONSTITUANTS DU PROCEDE – ETRIERS.....	13
4.4. CARACTERISTIQUES DES MODULES VISES PAR LE PROCEDE.....	14
5. PRE-REQUIS CONCERNANT LES COUVERTURES POUR LA POSE DU PROCEDE.....	14
6. DOMAINE D’EMPLOI .....	18
7. TENUE AUX SURCHARGES CLIMATIQUES.....	19
8. PRE-REQUIS LIES AUX MODULES PHOTOVOLTAÏQUES .....	21
9. MONTAGE DU PROCEDE RENU SOL VS+ Crochets – Petits éléments.....	21
10. SECURITE INCENDIE.....	21
11. SECURITE ELECTRIQUE DU CHAMP PHOTOVOLTAÏQUE .....	22
12. DURABILITE.....	22
13. CONTRÔLES .....	22
14. CONCOMMITANCE VENT PLUIE .....	22
15. AVIS TECHNIQUE DE SUD EST PREVENTION .....	23
<b>DOCUMENTS DU DOSSIER TECHNIQUE .....</b>	<b>24</b>
I. Plans des pièces constitutives du système « RENU SOL VS+ crochets» - petits éléments - caractéristiques .....	24
II. Notice d’instruction de montage .....	24
III. Résultats expérimentaux.....	24
IV. Caractéristiques des modules – certificats .....	25

## **1. PREAMBULE**

L'Enquête de Technique Nouvelle est une évaluation technique privée

Elle complète la gamme d'offres d'évaluation technique publique constituée par l'Avis Technique, et l'Appréciation Technique d'Expérimentation (ATEX) afin de prendre en compte les différents stades de développement de l'innovation.

Un rapport d'enquête de technique nouvelle ne constitue en aucun cas une certification, et le demandeur ne peut se prévaloir d'une telle qualification dans sa documentation commerciale.

## **2. OBJET DU PRESENT RAPPORT**

La société **Renusol Europe GmbH** a confié à SUD EST PREVENTION une mission d'évaluation technique de son procédé RENSOL VS+ crochets - petits éléments donnant lieu à la rédaction d'un Rapport d'Enquête de Technique Nouvelle.

La mission confiée à SUD EST PREVENTION concerne uniquement les éléments constitutifs assurant la fonction « solidité, clos et couvert » au sens des articles 1792 et suivants du Code Civil et dans l'optique de permettre une prévention des aléas techniques relatifs à la solidité dans les constructions achevées (mission L selon la norme NFP 03-100) à l'exclusion de toute autre fonction (sécurité incendie, isolation thermique, isolation acoustique,...).

Cette enquête ne vise pas la partie électrique de l'installation, ni les onduleurs associés aux panneaux.

## **3. QUALIFICATION DES INSTALLATEURS**

La pose des panneaux photovoltaïques et plus généralement, les interventions sur la couverture doivent être effectuées par un installateur ayant une qualification adéquate, répondant aux cahiers des charges de qualification suivants (d'une part pour la compétence requise pour intervenir sur des ouvrages de couverture, et d'autre part pour la compétence nécessaire pour être habilité dans le domaine électrique (installation de basse tension en courant continu)

- QUALIPV BAT
- QUALIBAT 318.
- Qualibat : 8111 / 8112 / 8113 / 8121 / 8122 / 8123 / 8133 et 8621 (1 des 7 premiers modules + le 8621)
- Qualifelec : 40 SPV Installations électriques E1 – E3 – E2 – EC avec la mention « Solaire photovoltaïque » ou 43 Solaire photovoltaïque avec la mention RGE
- Qualit'ENR : QualiPV BAT ou QualiPV ELEC

Les intervenants disposent d'une habilitation électrique dans le domaine de la basse tension (<1500V CC).

Tout installateur devra avoir suivi une formation spécifique de la part du demandeur et posséder sur chantier :

- Le dossier Technique dans son intégralité
- Les Notices de Montage établies par le demandeur
- La présente Enquête de Technique Nouvelle

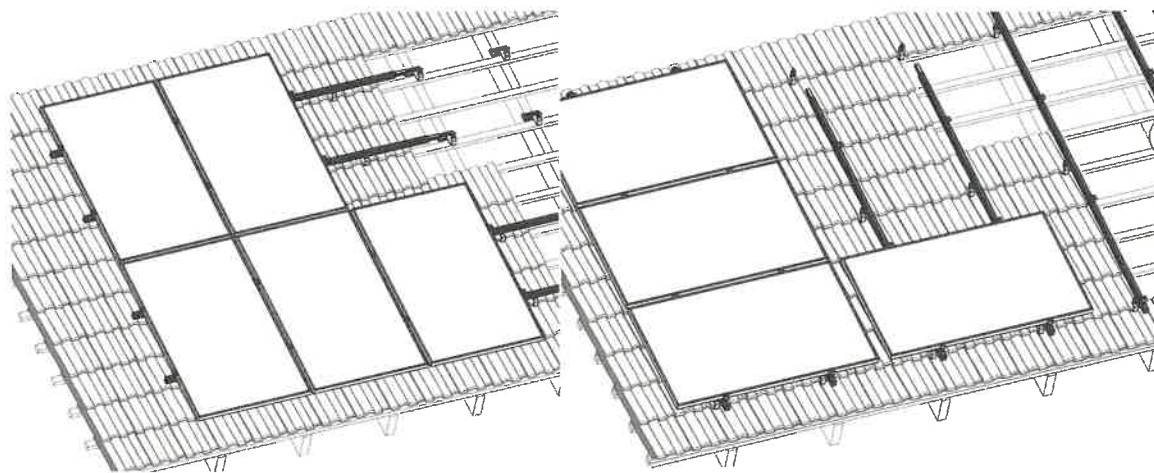
#### 4. DESCRIPTION DU PROCEDE VS+ CROCHETS - Petits éléments

La dénomination commerciale du système est « RENSOL VS+ - petits éléments » avec crochets

Le système permet une mise en œuvre en toiture, des modules en surimposition du plan de couverture, à l'aide d'un crochet (plusieurs variantes sont possibles) qui reporte les efforts du champ dans la sous-structure en bois.

Ce procédé permet la pose des modules en mode portrait ou paysage.

L'implantation de ces pièces fait l'objet d'une étude au cas par cas, à l'aide du « Configurateur 3.0 », en mode portrait ou paysage :



Seul est visé le cas des charpentes avec structure en bois :

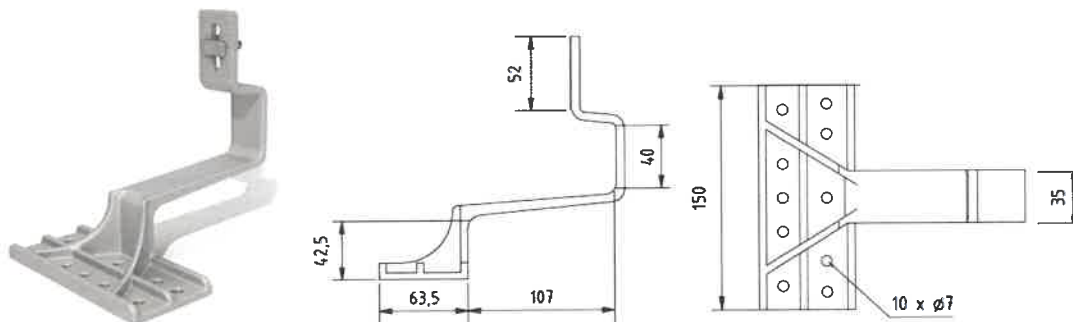
##### 4.1. DESCRIPTION DES CONSTITUANTS SPECIFIQUES AU PROCEDE

##### 4.1.1. PIECES dédiées aux COUVERTURES en petits éléments –Crochets en aluminium prémontés avec 1 vis à tête marteau et 1 écrou

L'ensemble « vis à tête marteau avec écrou frein » (en inox A2) est inclus dans chaque kit crochet



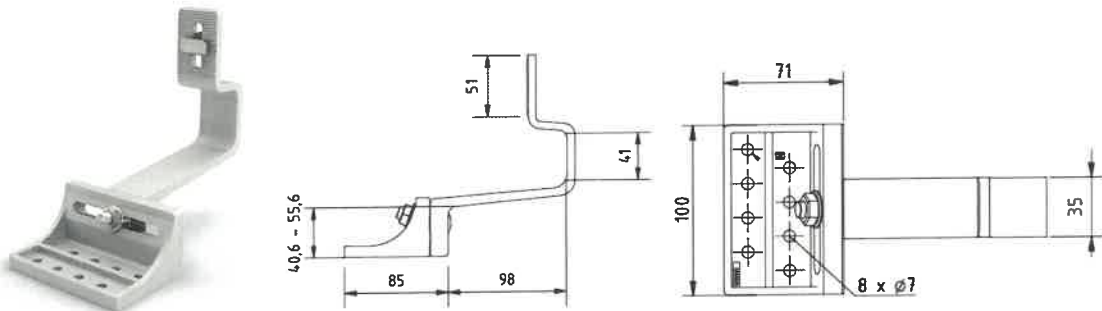
- Référence Vario sole référence RENSOL 420151 (base crochet non réglable en hauteur)



Résistance évaluée selon rapport DIBt n° Z-14.4-515 et selon rapport TUV n°ID 1111212485

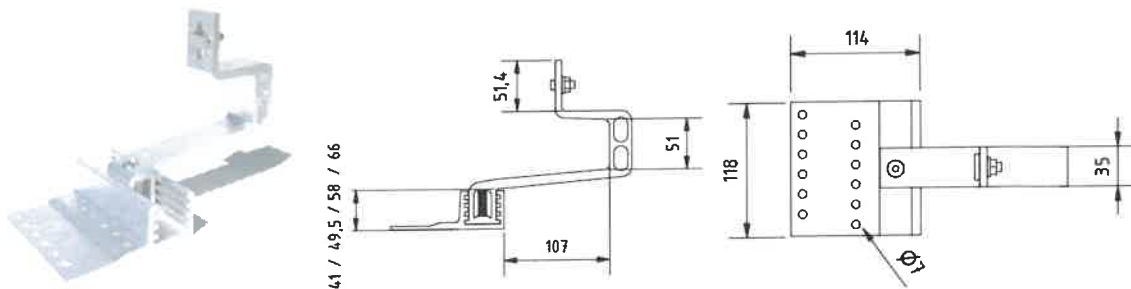
**Dimensions de la platine: 63,5 x 150 mm**  
**Amplitude d'ajustement horizontal: 75,0 mm**  
**Amplitude d'ajustement vertical du rail : 25,00 mm**  
**Propriétés EN AC-42100 : selon NF EN 1706 : Re=21 daN/mm<sup>2</sup>**

- **Référence Vario sole référence RENSOL 420161 (base crochet non réglable en hauteur)**



Certification: TÜV ID: 1111212485  
Dimensions de la platine: 100 x 68 mm  
Amplitude d'ajustement horizontal: 80,0 mm  
Amplitude d'ajustement vertical du rail : 16,00 mm  
Propriétés EN AC-42100 : selon NF EN 1706 : Re=21 daN/mm<sup>2</sup>

- **Référence Vario sole ROOF HOOK RH1 référence RENSOL 420171 (base crochet et rail réglables en hauteur)**

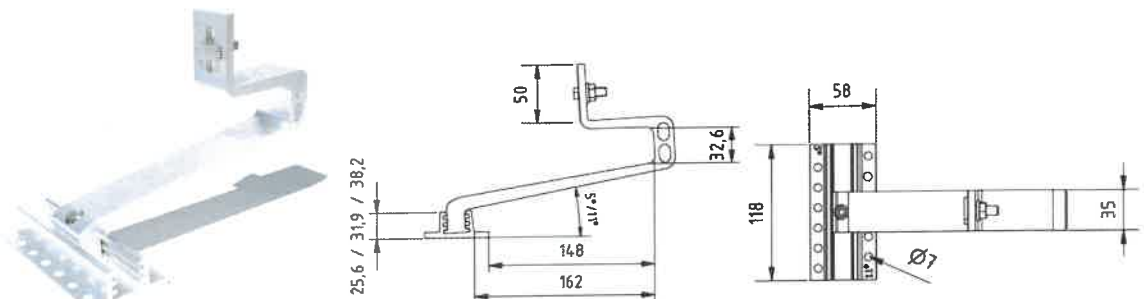


Certification: MCS012 IK0197/03;

Dimensions de la platine: 115 x 118 mm  
Amplitude d'ajustement horizontal: 80,0 mm  
Amplitude d'ajustement vertical du rail : 25,00 mm  
Amplitude d'ajustement vertical de la base du crochet: 25,00 mm  
Propriétés selon NF EN 1706 :

- Bras en aluminium EN AW 6082 T6 : Re=26 daN/mm<sup>2</sup>
- Platine en aluminium EN AW 6063 T66 : Re=20 daN/mm<sup>2</sup>

- **Référence Vario sole RH FLAT référence RENSOL 420172 (base crochet et rail réglables en hauteur)**



Certification: MCS012 IK0197/03;

Dimensions de la platine: 58x118mm  
Amplitude d'ajustement horizontal: 80,0 mm  
Amplitude d'ajustement vertical du rail : 25,00 mm  
Amplitude d'ajustement vertical de la base du crochet: 13,00 mm  
Propriétés selon NF EN 1706 :

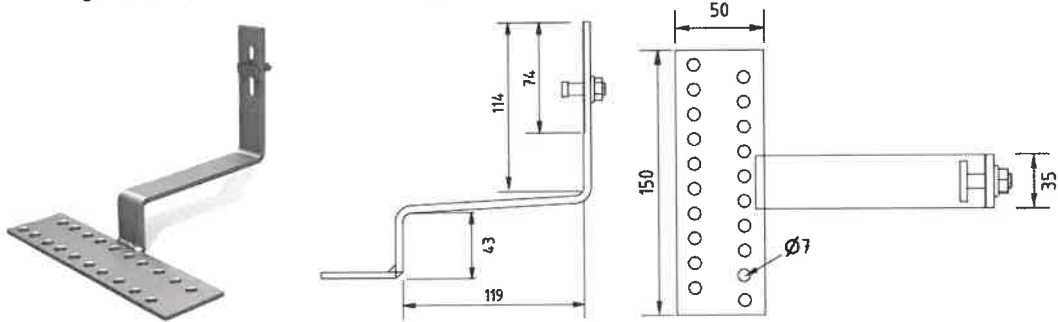
- Bras en aluminium EN AW 6082 T6 : Re=26 daN/mm<sup>2</sup>
- Platine en aluminium EN AW 6063 T66 : Re=20 daN/mm<sup>2</sup>

#### 4.1.2. PIECES dédiées aux COUVERTURES en petits éléments avec crochets – crochets en acier

L'ensemble « vis à tête marteau avec écrou frein » (en inox A2) est inclus dans chaque kit crochet

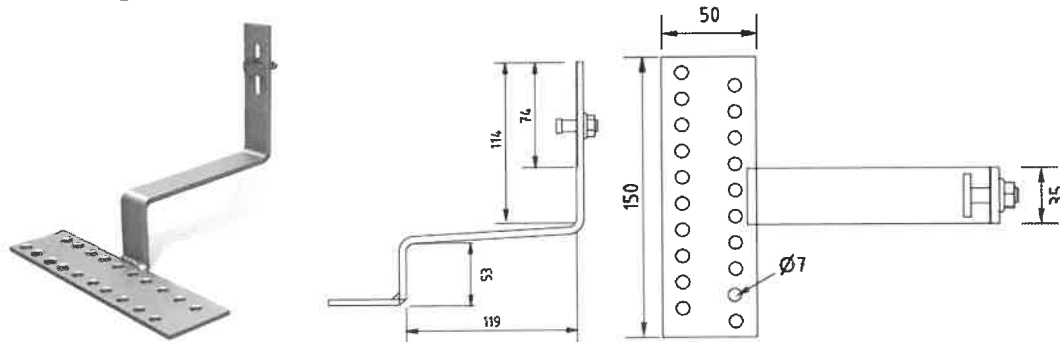


- **ROOF HOOK ECO BASIC référence RENSOL 420165**  
En acier galvanisé (EN ISO 14713-1:2017 – protection C3 ou C4)



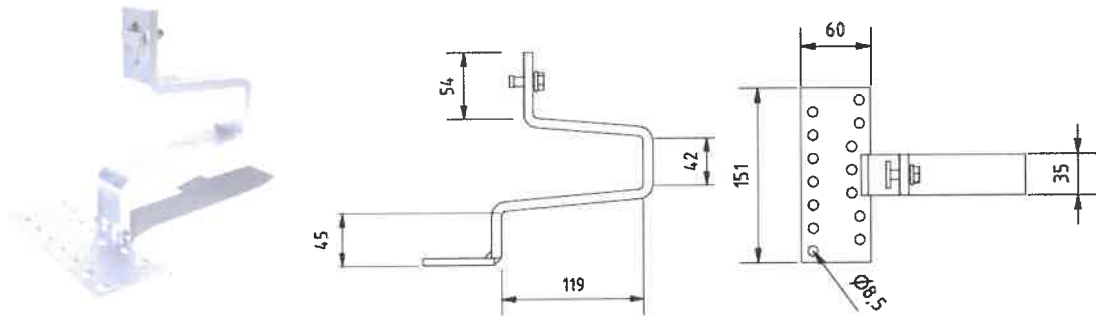
Dimensions de la platine: 50x150mm  
Amplitude d'ajustement horizontal: 60,0 mm  
Amplitude d'ajustement vertical du rail : 37,50 mm  
Acier S500MC - Re=50 daN/mm<sup>2</sup>

- **ROOF HOOK ECO HIGH référence RENSOL 420166**  
En acier galvanisé (EN ISO 14713-1:2017 – protection C3 ou C4)



Dimensions de la platine: 50x150mm  
Amplitude d'ajustement horizontal: 60,0 mm  
Amplitude d'ajustement vertical du rail : 37,50 mm  
Acier S500MC - Re=50 daN/mm<sup>2</sup>

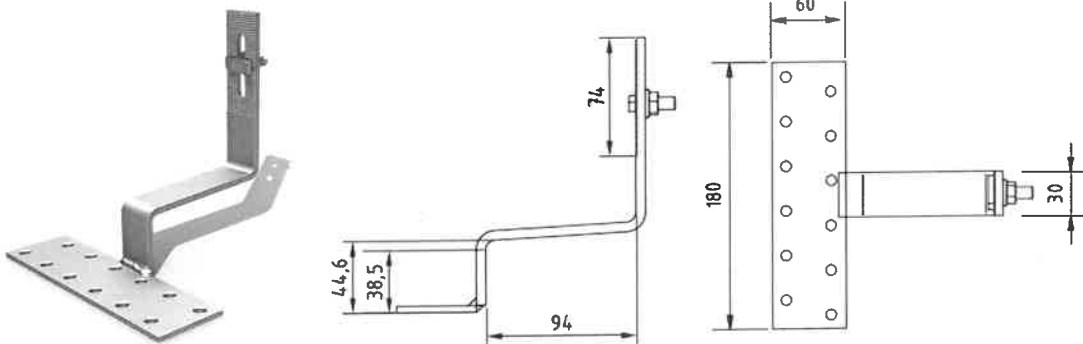
- **ROOF HOOK HL référence RENSOL 420170**  
En acier galvanisé (EN ISO 14713-1:2017 – protection C3 ou C4)



Dimensions de la platine: 60x151mm  
Amplitude d'ajustement horizontal: 60,0 mm  
Amplitude d'ajustement vertical du rail : 37,50 mm  
Acier S500MC - Re=50 daN/mm<sup>2</sup>

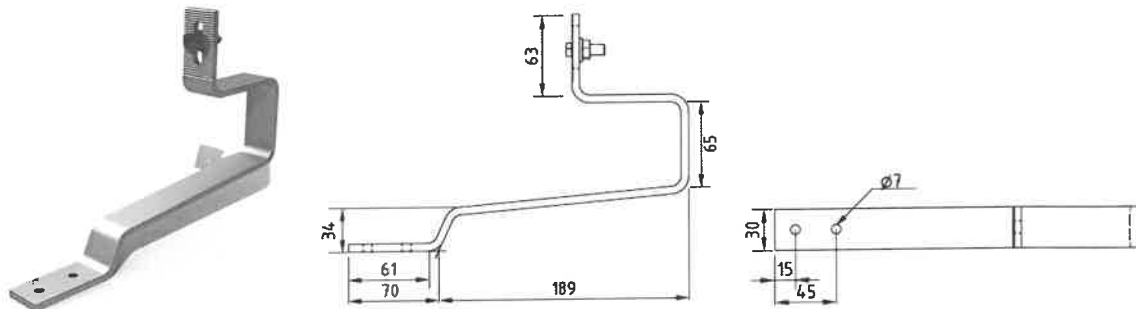


• **ROOF HOOK Acier inox A2 référence RENU SOL 420150**



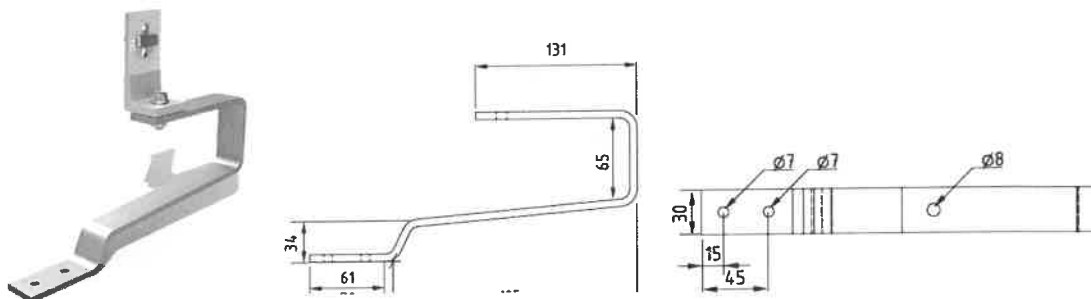
Dimensions de la platine: 50x180mm  
 Amplitude d'ajustement horizontal: 60,0 mm  
 Amplitude d'ajustement vertical du rail : 37,50 mm  
 Acier inox S355 - Re=35,5 daN/mm<sup>2</sup>

• **ROOF HOOK pour tuiles à pureau plat Acier inox A2**  
 Acier biber 1.4301 S355 / 1.4016) référence RENU SOL R420153



Certification: TÜV ID: 1111212485; MCS012 IK0197/05  
 Dimensions de la platine: 30x61mm  
 Amplitude d'ajustement vertical du rail : 24,50 mm  
 Acier inox S355 - Re=35,5 daN/mm<sup>2</sup>

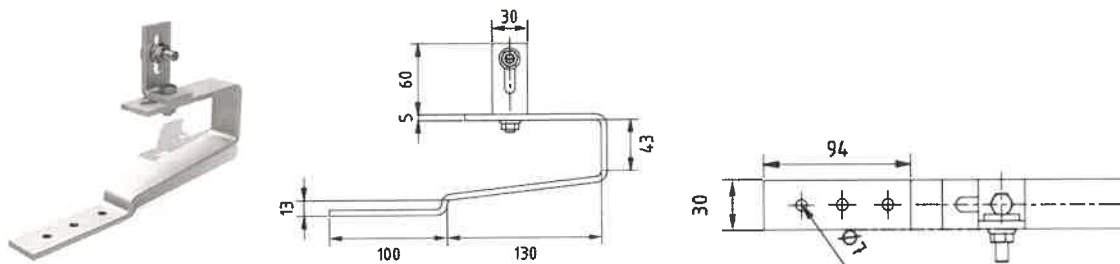
• **ROOF HOOK pour tuiles à pureau plat Acier inox A2 avec rotation 90°**  
 Acier biber 1.4301 S355 / 1.4016) référence RENU SOL R420154



Certification: TÜV ID: 1111212485; MCS012 IK0197/05  
 Dimensions de la platine: 30x61mm  
 Amplitude d'ajustement vertical du rail : 21,00 mm  
 Acier inox S355 - Re=35,5 daN/mm<sup>2</sup>

- **ROOF HOOK pour tuiles à pureau plat (variante on-roof insulation) Acier inox A2 avec rotation 90°**

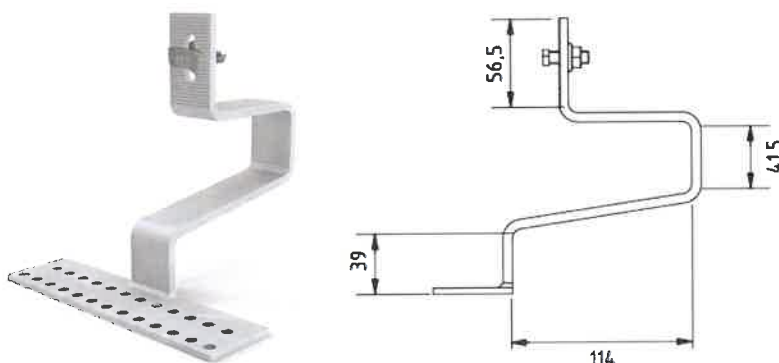
Acier biber 1.4301 S355 / 1.4016) référence RENU SOL R420160



Certification: TÜV ID: 1111212485  
 Dimensions de la platine: 30x94mm  
 Amplitude d'ajustement vertical du rail : 25,00 mm  
 Acier inox S355 - Re=35,5 daN/mm<sup>2</sup>

- **ROOF HOOK UK Pantile référence RENU SOL R420180**

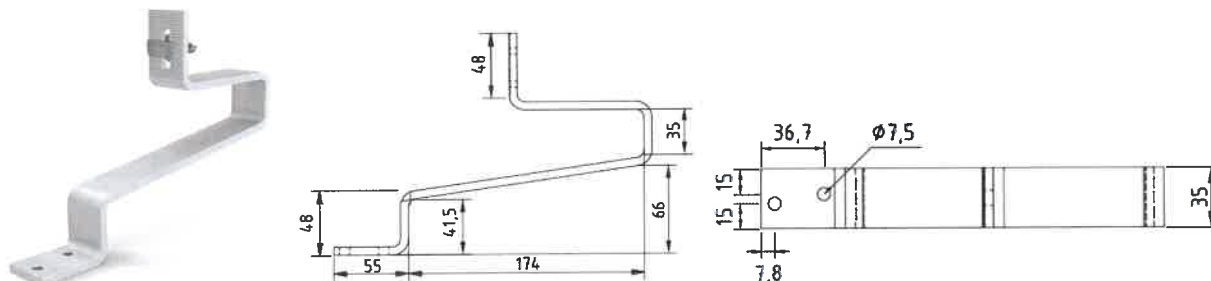
En acier galvanisé (EN ISO 14713-1:2017 – protection C3 ou C4)



Certification: TÜV ID: 1111212485; MCS012 IK0197/05  
 Dimensions de la platine: 185x50mm  
 Amplitude d'ajustement horizontal: 75,0 mm  
 Amplitude d'ajustement vertical du rail : 21,00 mm  
 Acier S500MC, Re=50 daN/mm<sup>2</sup>

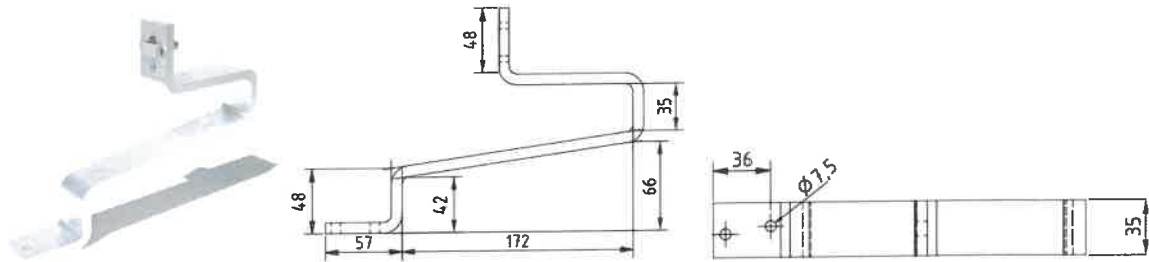
- **ROOF HOOK UK pour tuiles à pureau plat référence RENU SOL R420181**

En acier galvanisé (EN ISO 14713-1:2017 – protection C3 ou C4)



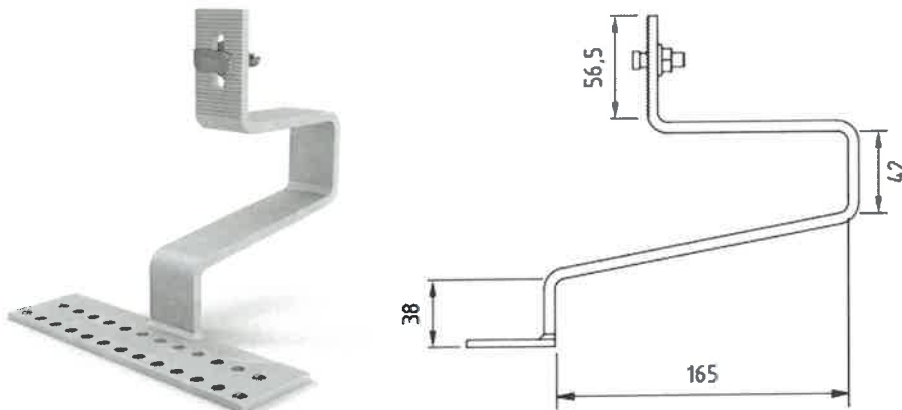
Certification: TÜV ID: 1111212485; MCS012 IK0197/05  
 Dimensions de la platine: 55x35mm  
 Amplitude d'ajustement vertical du rail : 20,00 mm  
 Acier S500MC, Re=50 daN/mm<sup>2</sup>

- **ROOF HOOK UK HL pour tuiles à pureau plat référence RENU SOL R420184**  
En acier galvanisé (EN ISO 14713-1:2017 – protection C3 ou C4)



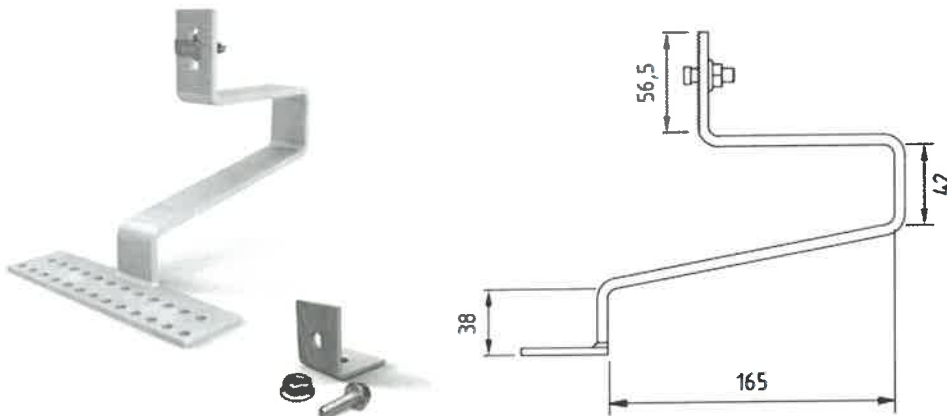
Certification: TÜV ID: 1111212485; MCS012 IK0197/05  
Dimensions de la platine: 55x35mm  
Amplitude d'ajustement vertical du rail : 20,00 mm  
Acier S500MC, Re=50 daN/mm<sup>2</sup>

- **ROOF HOOK UK Flexible référence RENU SOL R420182**  
En acier galvanisé (EN ISO 14713-1:2017 – protection C3 ou C4)



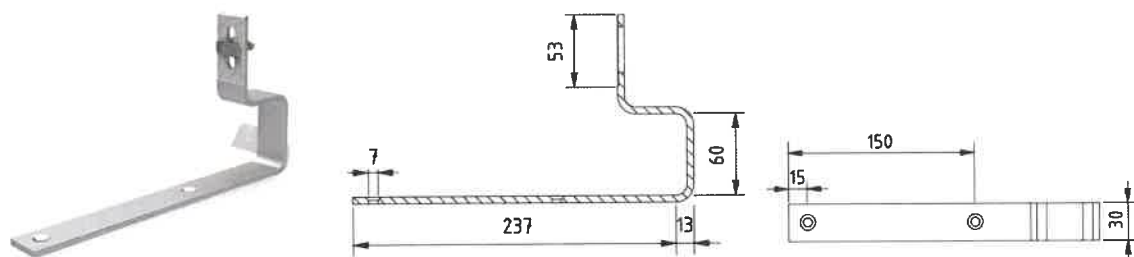
Certification: TÜV ID: 1111212485; MCS012 IK0197/05  
Dimensions de la platine: 185x50mm  
Amplitude d'ajustement horizontal: 75,0 mm  
Amplitude d'ajustement vertical du rail : 20,00 mm  
Acier S500MC, Re=50 daN/mm<sup>2</sup>

- **ROOF HOOK UK Flexible avec rotation 90° référence RENU SOL R420183**  
En acier galvanisé (EN ISO 14713-1:2017 – protection C3 ou C4)



Certification: TÜV ID: 1111212485; MCS012 IK0197/05  
Dimensions de la platine: 185x50mm  
Amplitude d'ajustement horizontal: 75,0 mm  
Amplitude d'ajustement vertical du rail : 20,00 mm  
Acier S500MC, Re=50 daN/mm<sup>2</sup>

• **ROOF HOOK en inox A2 pour tuiles plates référence RENU SOL R420155**



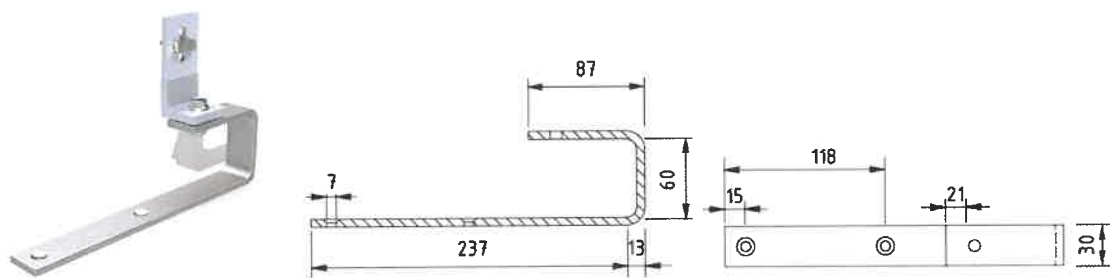
Certification: TÜV ID: 1111212485; MCS012 IK0197/05

Dimensions de la platine: 30x237mm

Amplitude d'ajustement vertical du rail : 24,50 mm

Acier inox S355 - Re=35,5 daN/mm<sup>2</sup>

• **ROOF HOOK en inox A2 pour tuiles plates avec rotation 90° - référence RENU SOL R420156**



Certification: TÜV ID: 1111212485; MCS012 IK0197/05

Dimensions de la platine: 30x237mm

Amplitude d'ajustement vertical du rail : 21,00 mm

Acier inox S355 - Re=35,5 daN/mm<sup>2</sup>

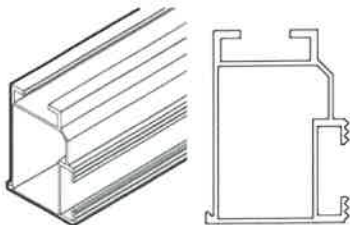
**4.1.3. PIÈCES dédiées aux COUVERTURES en petits éléments –cales et visserie**

Référence RENU SOL	Désignation - dimensions	Matériau	Visualisation
<b>CALES</b>			
400350	Cale d'écartement Dimensions base : 120 x 50 mm Epaisseur : 2,0 mm	Polypropylène	
400351	Cale d'écartement Dimensions base : 120 x 50 mm Epaisseur : 5,0 mm	Polypropylène	
300100	Bande de joint mousse PU imprégnée à cellules fermées Ep 10mm	Polyuréthane	

Référence RENUSOL	Dimensions Référence rapport d'essai	Matériau	Visualisation
<b>VISSERIE</b>			
<b>900318</b>	Vis à bois à tête lenticulaire 6 X 80 Certification: ETA 11/0106 Ancrage minimum : 24 mm Sans pré-perçement Embout torx	Inox A2	
<b>900127</b>	Vis à bois tête plate 6 X 120 Certification: ETA 11/0106 Ancrage minimum : 24 mm Sans pré-perçement Embout torx	Inox A2	
<b>900013</b>	Vis à bois tête fraisée 6 X 80 Certification: ETA 11/0190 Ancrage minimum : 24 mm Sans pré-perçement Embout torx	Inox A2	
<b>900145</b>	Vis à bois tête plate bords coupant 6 X 160 Certification: ETA 11/0283 TUV ID: 1111212485 Ancrage minimum : 24 mm Sans pré-perçement Embout torx	Inox A2	
<b>900316</b>	Vis à bois tête plate bords coupant 8 X 50 Certification: ETA 11/0283 Ancrage minimum : 32 mm Sans pré-perçement Embout torx	Inox A2	
<b>900129</b>	Vis à bois tête plate bords coupant 8 X 100 Certification: ETA 11/0283 Ancrage minimum : 32 mm Sans pré-perçement Embout torx	Inox A2	

#### 4.2. DESCRIPTION DES CONSTITUANTS SPECIFIQUES AU PROCEDE – RAILS SUPPORTS.

- Des rails de montage en aluminium EN AW 6063T66 de référence (désignation commerciale «4005xx – 4005xx-B ») – longueurs disponibles : de 2,25m à 6,20m

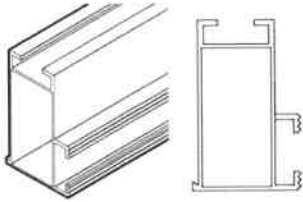


Largeur 37mm – Hauteur 50mm

##### Caractéristiques :

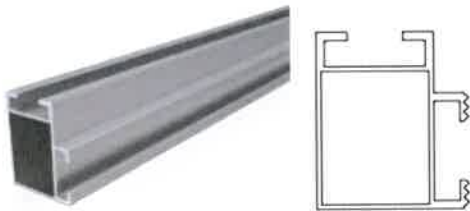
- $I_x \text{ (mm}^4\text{)} = 85025.226$
- $I_y \text{ (mm}^4\text{)} = 41424.391$
- $W_x \text{ (mm}^3\text{)} = 3247.813$
- $W_y \text{ (mm}^3\text{)} = 2238.986$

- **Des rails de montage en aluminium EN AW 6063T66 de référence (désignation commerciale «400535») – longueurs disponibles : de 3,30m**



Largeur 38mm – Hauteur 60mm

- **Des rails de montage en aluminium EN AW 6063T66 de référence (désignation commerciale «4005xx – 4005xx-B ») – longueurs disponibles : de 2,25m à 6,20m**



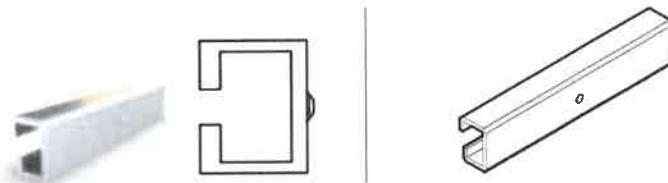
Largeur 35mm – Hauteur 41mm

**Caractéristiques :**

- $I_x$  (mm<sup>4</sup>) = 46301
- $I_y$  (mm<sup>4</sup>) = 32756
- $W_x$  (mm<sup>3</sup>) = 2205.5
- $W_y$  (mm<sup>3</sup>) = 1820.4

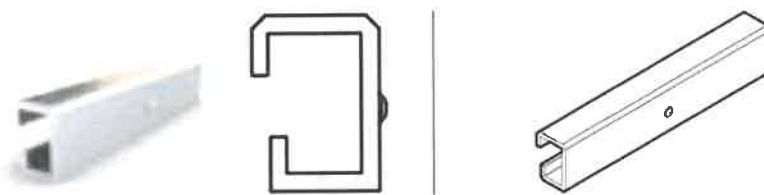
- **Des éclisses de rails (raccords de rails) en aluminium EN AW 6063T66 - 41mm x 35mm - de référence (désignation commerciale «400531») – de longueur L=195 mm**

Ces connecteurs correspondent au rail 41x 35



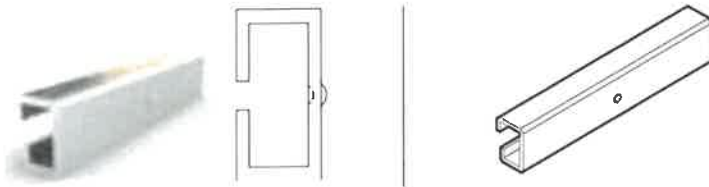
- **Des éclisses de rails (raccords de rails) en aluminium EN AW 6063T66 – 50mm x 37mm - de référence (désignation commerciale «400532») – ces connecteurs diffèrent selon le rail**

Ces connecteurs correspondent au rail 50x 37



- $I_x$  (mm<sup>4</sup>) = 75949,5
- $I_y$  (mm<sup>4</sup>) = 31836.4
- $W_x$  (mm<sup>3</sup>) = 3802.1
- $W_y$  (mm<sup>3</sup>) = 1908.7

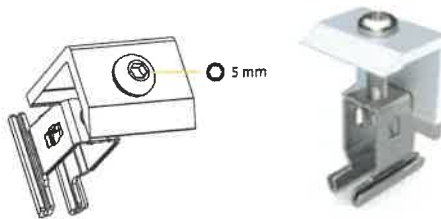
- **Des éclisses de rails (raccords de rails) en aluminium EN AW 6063T66 – 60mm x 38mm - de référence (désignation commerciale «400533») – ces connecteurs diffèrent selon le rail**  
Ces connecteurs correspondent au rail 50x 37



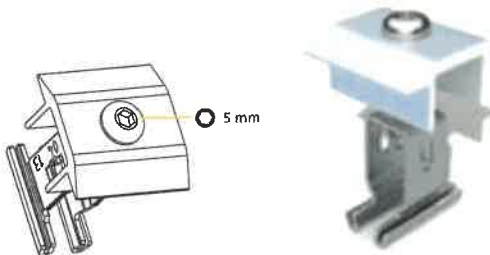
#### 4.3. DESCRIPTION DES CONSTITUANTS DU PROCEDE - ETRIER

Les brides suivantes sont utilisées :

- **Les brides d'extrémité** → il s'agit de *clamps (ou brides) qui sont fixés en rive de champ, sur les rails* - *Matériau : Acier avec un « enrobage » de Zinc/Nickel - référence commerciale 420081 –420081-BE*



- **Les brides centrales** → il s'agit de *clamps (ou brides) qui sont fixés dans l'emprise du champ, entre deux modules, sur les rails sur les rails* - *Matériau : Acier avec un « enrobage » de Zinc/Nickel - référence commerciale 420082 –420082-BE*



- **Les brides universelles RS1** → il s'agit de *clamps (ou brides) qui sont fixés dans l'emprise ou en rive du champ, sur les rails sur les rails* - *Matériau : Acier avec un « enrobage » de Zinc/Nickel – référence commerciale 420080 - 420080-BE*



***Cette bride s'adapte à toutes les hauteurs de modules cadrés de 30 à 50 mm et toutes les fonctions (serrage central et d'extrémité avec rotation de la tête à 90°). Disponible en noir et argent. Le pied à clipser est compatible avec tous les rails Renusol.***

**L'implantation de ces pièces fait l'objet d'une étude au cas par cas, à l'aide du logiciel « Configrateur 3.0 » de la société Renusol**

**L'installateur doit faire en sorte que l'espacement entre les modules voisins soit au minimum**

- De 24mm entre les longs côtés adjacents
- De 24mm entre les côtés courts adjacents

- **Des dispositifs de mise à la terre des modules (réalisation des liaisons équipotentielles des cadres) de référence « P-CLIP »**



- **Des dispositifs de mise à la terre des modules (réalisation des liaisons équipotentielles des cadres) de référence (KIT de connecteur de terre 18mm) – option**



#### **4.4. CARACTERISTIQUES DES MODULES VISES PAR LE PROCEDE :**

Se référer à la liste des modules photovoltaïques en annexe au présent rapport.

### **5. PRE REQUIS CONCERNANT LES COUVERTURES POUR LA POSE DU PROCEDE**

Le procédé de pose en intégration simplifiée au bâti est prévu pour une mise en œuvre sur bâtiments neufs ou en rénovation, fermés ou ouverts et ne présentant pas de pénétration autre que les crochets dans la zone couverte par les modules.

S'agissant du choix du choix en lien avec l'exposition du champ à l'agressivité de l'environnement, il y a lieu de tenir compte du niveau de protection contre la corrosion lié aux constituants du procédé, tel que précisé dans le tableau ci-après :

Tableau 1 – Guide de choix des matériaux selon l'exposition atmosphérique

Composants	Matériau	Atmosphères extérieures							Spéciale
		Rurale non polluée	Industrielle ou urbaine		Marine				
			Normale	Sévère	20 à 10 km	10 à 3 km	Bord de mer * (<3 km)	Mixte	
Rails, étriers, crochets alu, , Adaptateurs autres composants en alu	Aluminium EN-AW-6063 T66	●	●	□	●	●	□	□	□
Joint EPDM	EPDM	●	●	●	●	●	●	●	□
Vis de fixation panneaux solaires, Vis autoperceuse, vis à tête cylindrique, vis à tête marteau, écrous, Adaptateur	Acier inoxydable A2	●	●	□	●	●	□	□	□
Crochets acier inox	Acier inoxydable A2	●	●	□	●	●	□	□	□
Crochet	Acier galvanisé	●	●	□	●	●	□	□	□

*Les expositions atmosphériques sont définies dans les normes NF P 34-301, NF P 24-351 DTU 40.36 et DTU 40.41*

● : Matériau adapté à l'exposition  
 □ : Matériau dont le choix définitif ainsi que les caractéristiques particulières doivent être arrêtés après consultation et accord du fabricant.  
 - : Matériau non adapté à l'exposition  
 \* : à l'exception du front de mer



**Le procédé se décline suivant le type de couverture : seules sont visées les couvertures dont la référence au DTU est spécifiée ci-après :**

❖ **AVEC LES CROCHETS DESTINES AUX COUVERTURES EN TUILES à emboîtement ou à glissement :**

La pente de toiture est limitée à 50° (144%) et doit respecter les règles de mise en œuvre de couvertures en tuiles.

Pour les pentes de toits admissibles avec ce montage, **il convient de se reporter aux tableaux des DTU suivants (ou des DTA, si la tuile est visée par un tel document), en rajoutant un minimum de pente de 6% aux tableaux en fonction du cas visé dans le DTU (ou DTA) correspondant**, à savoir, ceux des DTU suivants :

- NF DTU 40.21 P1-1 : Travaux de bâtiment - Couvertures en tuiles de terre cuite à emboîtement ou à glissement à relief - (Indice de classement : P31-202-1-1).
- DTU 40.24 (NF P31-207-1) : Couverture en tuiles en béton à glissement et à emboîtement longitudinal - (Indice de classement : P31-207-1)
- Le Document Technique d'Application, le cas échéant.

Quelle que soit la couverture, la longueur maximale du rampant autorisée est de 12m (conformément aux dispositions des DTU applicables).

❖ **AVEC LES CROCHETS DESTINES AUX COUVERTURES EN TUILES à emboîtement à pureau plat**

La pente de toiture est limitée à 50° (144%) et doit respecter les règles de mise en œuvre de couvertures en tuiles plates.

Pour les pentes de toits admissibles avec ce montage, **il convient de se reporter aux tableaux du DTU suivant (ou du DTA, si la tuile est visée par un tel document), en rajoutant un minimum de pente de 6% aux tableaux 1 et 2 en fonction du cas visé dans le DTU (ou DTA) correspondant**, à savoir, ceux du DTU suivant :

- NF DTU 40.211 P1-1 (avril 2015) Travaux de bâtiment - Couvertures en tuiles de terre cuite à emboîtement à pureau plat Partie 1-1 : Cahier des clauses techniques types Indice de classement : P31-203-1-1
- Dans le cas d'une tuile visée par un DTA, rajouter une pente de 6% aux tableaux du dossier technique du Document Technique d'Application, le cas échéant.

Quelle que soit la couverture, la longueur maximale du rampant autorisée est de 12m (conformément aux dispositions du DTU applicable).

❖ **AVEC LES CROCHETS DESTINES AUX COUVERTURES EN TUILES EN BETON à emboîtement à pureau plat**

La pente de toiture est limitée à 50° (144%) et doit respecter les règles de mise en œuvre de couvertures en tuiles plates en béton

Pour les pentes de toits admissibles avec ce montage, **il convient de se reporter aux tableaux du DTU suivant (ou du DTA, si la tuile est visée par un tel document), en rajoutant un minimum de pente de 6% au tableau du §3.1 (pentes et recouvrement) en fonction du cas visé dans le DTU (ou DTA) correspondant**, à savoir, ceux du DTU suivant :

- DTU 40.25 (DTU P31-206/CCT)
- Dans le cas d'une tuile visée par un DTA, rajouter une pente de 6% aux tableaux du dossier technique du Document Technique d'Application, le cas échéant.

Quelle que soit la couverture, la longueur maximale du rampant autorisée est de 12m (conformément aux dispositions du DTU applicable)

❖ **AVEC LES CROCHETS DESTINES AUX COUVERTURES EN TUILES PLATES – (utilisation des crochets ref 420181 et 420184 en association avec une plaque + joint**

La pente de toiture est limitée à 50° (144%) et doit respecter les règles de mise en œuvre de couvertures en tuiles plates.

Pour les pentes de toits admissibles avec ce montage, il convient de se reporter aux tableaux du DTU suivant, en rajoutant un minimum de pente de 6% aux tableaux 1 et 2 en fonction du cas visé dans le DTU correspondant, à savoir, ceux DTU 40.23 (NF P31-204-1) (septembre 1996) Travaux de bâtiment - Couverture en tuiles plates de terre cuite - Partie 1 : Cahier des clauses techniques - Indice de classement : P31-204-1

Quelle que soit la couverture, la longueur maximale du rampant autorisée est de 12m (conformément aux dispositions du DTU applicable), et la longueur de projection ne doit pas excéder pas 8,00 m

Concernant les tableaux du DTU40.23 – ci-après extraits de ces tableaux (auxquels il convient de rajouter 0,06m/m)

Les pentes minimales admissibles (selon DTU) sont données dans les tableaux ci-après en fonction des conditions locales (Ces conditions locales - zones d'application et situations - sont données en annexe A du DTU).

**Tableau 1 Pentes minimales sans écran**

Situation	Zones d'application					
	Zone I		Zone II		Zone III	
	X ≥ 8 cm	X ≥ 7 cm	X ≥ 8 cm	X ≥ 7 cm	X ≥ 9 cm	X ≥ 8 cm
Situation protégée	0,70	0,80	0,70	0,80	0,80	0,90
Situation normale	0,80	0,90	0,90	1,00	1,00	1,10
Situation exposée	1,00	1,10	1,10	1,20	1,15	1,25

(avec X : « longueur de recouvrement ».)

**Tableau 2 Pentes minimales avec écran**

Situation	Zones d'application					
	Zone I		Zone II		Zone III	
	X ≥ 8 cm	X ≥ 7 cm	X ≥ 8 cm	X ≥ 7 cm	X ≥ 9 cm	X ≥ 8 cm
Situation protégée	0,60	0,70	0,60	0,70	0,70	0,80
Situation normale	0,70	0,80	0,80	0,85	0,85	0,95
Situation exposée	0,85	0,95	0,95	1,05	1,00	1,10

(avec X : « longueur de recouvrement ».)

Les pentes des tableaux 1 et 2 ci-avant sont données en mètres par mètre de projection horizontale et sont celles du support (et non celle de la tuile en œuvre), et ne concernent que les rampants dont la longueur de projection n'excède pas 8,00 m.

**4.2.1.3 Ecartement des liteaux**

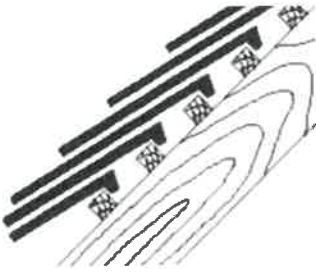
L'écartement de face amont à face amont des liteaux est égal au pureau qui est la longueur, suivant la ligne de plus grande pente de la couverture, de la partie vue de la tuile pour un observateur placé au-dessus de la couverture.

Cet écartement doit être tel que la longueur de la partie haute de la tuile qui ne reçoit pas d'eau directement (dite « longueur de recouvrement ») soit au moins égale à celle des recouvrements minimaux, soit 0,07 m en zones 1 et 2 et 0,08 m en zone 3 (voir paragraphe 4.1 et figure 2). r étant la valeur de recouvrement adoptée, l'écartement des liteaux (l) doit être égal à

$$l = L - r/2$$



**Remarque :** l'attention est attirée sur le fait qu'il peut y avoir une incompatibilité géométrique dans le cas de l'existant, comme sur le présent schéma extrait du DTU40.23



Dans un tel cas, il ne sera pas possible d'installer le champ sans un remplacement de la couverture.

- ❖ **AVEC LES CROCHETS DESTINES AUX COUVERTURES EN ARDOISES (utilisation des crochets ref 420155 / 420156 /420181 et 420184 / en association avec une plaque + joint**



La pente de toiture doit être limitée à 60° (173%) et doit respecter les règles de mise en œuvre de couvertures en ardoises.

Pour les pentes de toits admissibles avec ce montage, il convient de se reporter aux tableaux des DTU suivants, en rajoutant un minimum de pente de 6% aux tableaux en fonction du cas visé dans le DTU correspondant, à savoir, ceux des DTU suivants

- DTU 40.11 (NF P32-201-1) (mai 1993) : **Couverture en ardoises** - Partie 1 : Cahier des charges (Indice de classement : P32-201-1)
- NF DTU 40.13 P1-1 (décembre 2009) : Travaux de bâtiment - **Couverture en ardoises en fibres-ciment** - Partie 1-1 : Cahier des clauses techniques types (Indice de classement : P32-202-1-1)

Quelle que soit la couverture, la longueur maximale du rampant autorisée est de 12m (conformément aux dispositions des DTU applicables).

- ❖ **DISPOSITIONS COMMUNES AUX COUVERTURES (EN TUILES de terre cuite ou béton, ou en ardoises)**

La longueur maximale du bâtiment est de 40m.

La longueur du rampant est conforme aux dispositions du DTU correspondant au type de couverture

La structure porteuse doit répondre aux critères suivants :

- La charpente doit être calculée en prenant en compte le poids propre de la structure et des panneaux photovoltaïques.
- Elle doit prendre en référence les codes de calcul retenus, DTU et règles professionnelles en vigueur.
- La structure porteuse est calculée selon les règles Eurocodes.

Avant de débuter l'assemblage du système, l'installateur devra s'assurer de la conformité de la structure porteuse et en particulier de son empannage.

Il conviendra en outre de vérifier la stabilité de la structure porteuse sous l'effet des charges horizontales et le cas échéant d'apporter les corrections nécessaires à la structure des bâtiments existants et de la prévoir dans les bâtiments neufs.

**Il est notamment indispensable de s'assurer que les limites de résistance en service des crochets (sur le support) ne sont pas dépassées, et que ces sollicitations sont correctement reprises par la sous-structure.**

**Avant la mise en œuvre du procédé**, l'installateur devra vérifier notamment l'équerrage, et la planéité de la charpente ou de la couverture (s'il intervient sur l'existant), et toute anomalie qui pourrait porter préjudice à l'installation du champ PV lui-même.

## **6. DOMAINE D'EMPLOI**

Le domaine d'emploi du procédé est précisé dans la notice de montage « VS+ crochets PE|V0 | 20240125 » et précisé comme suit dans la présente Enquête de Technique Nouvelle.

### **Mise en œuvre en France métropolitaine :**

- Utilisation pour les types de bâtiments suivants : bâtiments d'habitation (collectifs ou individuels), bâtiments industriels, tertiaire ou agricoles
- Pose en mode **portrait** ou en mode **paysage** avec le montage spécifique (voir § mise en œuvre)
- Mise en œuvre en toitures neuves de bâtiments neufs ou existants exclusivement sur charpentes bois.
- Atmosphère extérieure rurale non polluée, industrielle normale, sévère ou marine
- Sur bâtiments isolés ou non, en toiture froide exclusivement
- Hors climat de montagne caractérisé.
- Zone de vent maximum : 4
- Uniquement dans les locaux à faible et moyenne hygrométrie, en ambiance saine.
- Zone sismique (jusqu'à zone 4 pour bâtiments de catégorie d'importance III)
- Réalisation de versants complets ou partiels
- Implantation sur des versants de pente, imposée par la toiture, avec une pente minimale visée dans le DTU visant les **couvertures tuiles ou ardoises** concernées (cf. §5 ci-avant),
- **La longueur du rampant de la couverture est limitée par le DTU correspondant (cf §5 ci-avant)**
- La limite supérieure du champ PV ne doit dépasser le faîtage (la partie supérieure du panneau doit se trouver sous la tuile de faîtage.
- Mise en œuvre en association avec des couvertures en petits éléments : dans le cas où le gabarit du crochet est tel que le meulage des tuiles est nécessaire, ce meulage doit être minimisé au maximum en épaisseur pour éviter de fragiliser les tuiles concernées (réduit au passage au voisinage du bras du crochet), et doit s'accompagner de la pose d'une bande souple pour faire obstacle à l'effet de pompage.
- La mise en place d'un écran souple sous toiture n'est pas imposée si les dispositions évoquées précédemment sont satisfaites (cf §5 notamment)
- L'espace entre la rive de couverture et le bord du champ doit être tel qu'il n'y ait aucune fixation dans le chevron de rive (et le champ ne devant par ailleurs, pas dépasser le profil de rive)
- Possibilité de mise en œuvre sur des bâtiments type ERP (sous réserve de la prise en compte des dispositions évoquées dans les articles EL de l'arrêté du 25 juin 1980 modifié, et des dispositions validées par la commission centrale de sécurité)
- Le système peut être mis en œuvre sur des charpentes traditionnelles (avec voligeage intégral ou non) ainsi que sur des charpentes bois industrialisées type fermettes (conformément au DTU31.1) avec les restrictions dues à la tenue de la charpente et à la bonne mise en œuvre des vis et crochets sur celles-ci.
- Pour les pannes bois seront de type résineux la masse volumique sera au moins égale à 450kg/m<sup>3</sup> - largeur d'appui de minimum 60 mm et hauteur minimale des pannes : 75mm – **vissage tel que la distance au bord par rapport aux vis utilisées soit conforme au domaine d'utilisation de la visserie**

- L'installation PV ne pourra pas dépasser 25m au faîtage par rapport au niveau du sol environnant le plus bas.

**Exclusions :**

- Le système n'est pas compatible avec les couvertures cintrées
- Le procédé ne peut être mis en œuvre dans des cas où les éléments du champ PV seraient disposés sur une toiture isolée au sens de l'EN1991 §7

Il est précisé que dans les cas où la couverture existe déjà : **il reviendra à l'installateur de juger de l'état des éléments de couverture, pour déterminer si le remplacement des tuiles ou des ardoises est requis.**

**7. TENUE AUX SURCHARGES CLIMATIQUES**

L'ouvrage de couverture photovoltaïque ne participe pas à la stabilité du bâtiment.

La stabilité du procédé ne sera assurée que pour des structures porteuses sous-jacentes dimensionnées conformément aux Eurocodes (actions locales et globales) selon les hypothèses retenues ci-après :

<b>RESISTANCE AUX SOLLICITATIONS EXTRÊMES SELON REGLES NV65 modifiées (valeur en Pa)</b>				
	Surface module ( $S_{\text{module}} < 1,64\text{m}^2$ )	Surface module $1,64 < (S_{\text{module}}) < 2 \text{ m}^2$	Surface module $2,00 < (S_{\text{module}}) < 2,3 \text{ m}^2$	Surface module $2,30 < (S_{\text{module}}) < 2,4 \text{ m}^2$
Résistance sous sollicitations extrêmes ascendantes	<b>1400</b>	<b>1150</b>	<b>998</b>	<b>957</b>
Résistance sous sollicitations extrêmes descendantes	<b>1860</b>	<b>1520</b>	<b>1326</b>	<b>1271</b>

Ces valeurs sont issues des essais de résistance mécanique réalisés au CSTB (référéncés dans le CCT) sur la base des éléments suivants :

- 4 crochets avec un entraxe perpendiculaire à la pente 495mm – crochets vissés avec vis ref 900318 (6x80)
- 2 rails (hauteur 41mm – largeur 35mm – longueur 3200mm – porte-à-faux 280mm – entraxe 1160mm)
- 2 modules avec grands côtés parallèles à la pente

- **Le zonage est conforme à celui indiqué dans les Eurocode (EN 1990 et EN1991 ainsi qu'aux annexes nationales correspondantes) ou dans le modificatif n°4 des règles NV65**
- **S'agissant des effets de la neige - limitations d'emploi du système :**
  - Le système ne peut être mis en œuvre que pour des projets localisés en plaine, pour des altitudes inférieures à 900 m.
  - Mise en œuvre possible pour toutes les régions de Neige (A1, A2, B1, B2, C, D et E en référence aux Tableaux A1 et A2 de la NF EN 1991-1-3 AN).
  - Le bâtiment n'est pas abrité du vent par une construction voisine pouvant empêcher la redistribution de la neige ( $C_e = 1.00$  en référence au §5.2 de la NF EN 1991-1-3)
  - Il n'existe pas d'effet thermique accélérant la fonte de la neige ( $C_t = 1.00$  en référence au §5.2 de la NF EN 1991-1-3)
  - Il n'existe pas d'effets d'accumulation de neige particuliers sur le générateur PV engendrés par la géométrie de la toiture et de celles environnantes, ou engendrés par des équipements de toiture particuliers.
  - $C_e = 1$  (site normal) et  $C_t = 1$
  - Il n'y a pas d'accumulation de neige en bord de toiture.
  - $\mu_1 = 0.8$  ( $\mu_2$  est à utiliser pour des toitures à versant multiples) et altitude inférieure à 900m

- **S'agissant des effets du vent - limitations d'emploi du système :**
  - Mise en œuvre possible dans les zones de vent 1 à 4 (en référence à la figure 4.3(NA), et aux Tableaux 4.3(NA) et 4.4(NA) de la NF EN 1991-1-4 NA)
  - Mise en œuvre possible pour les bâtiments localisés en catégorie de terrain II, IIIa, IIIb et IV (voir Tableau 4.1(NA) et figures 4.6(NA) à 4.14(NA) de la NF EN 1991-1-4 NA).
  - La mise en œuvre en catégorie de terrain 0 n'est pas visée.
  - Mise en œuvre possible pour des projets non soumis à des augmentations de vitesses de vent liées à l'orographie du terrain (telle que définie au §4.3.3 de la NF EN 1991-1-4 et dans les clauses 4.3.3(1) et (2) de la NF EN 1991-1-4 AN)
  - Mise en œuvre possible pour des projets non soumis à des augmentations de vitesses de vent liées à la présence de constructions avoisinantes de grandes dimensions (telle que définie au §4.3.4 de la NF EN 1991-1-4 et dans la clause 4.3.4(1) de la NF EN 1991-1-4 AN)
  - $c_{dir}=1$  et  $c_{season}=1$  (valeurs recommandées dans l'annexe nationale)
  - $V_b=V_b, 0$
  - Les vérifications sont menées dans le cas d'une hauteur de 10m
  - $c_s c_d = 1$
  - Cf. coefficient de force =1
- La flèche limite des chevrons et supports associés doivent être conformes aux règles de calculs en vigueur
- Les pannes de charpente (pannes ou chevrons) supportant les crochets devront respecter les préconisations suivantes :
  - Dimensionnement conforme aux dispositions de l'EN1995 (et de son annexe nationale)
  - Pannes bois de type résineux et de masse volumique minimum égale à 450kg/m<sup>3</sup>
  - Tout autre bois non résineux d'une résistance au moins égale à celle d'un bois de classe C24
- Pour chacun des modules, des conditions particulières liées aux zones de fixations des profilés cadrés sont données par le fabricant (instructions de montage propres à chacun des modules) : ces contraintes sont à prendre en considération par l'installateur pour la mise en œuvre des fixations.
- La toiture du bâtiment doit être de type à un ou deux versants (les toitures en sheds sont admises et assimilées aux toitures à un versant), tels que définis aux §7.2.4 et §7.2.5 de la NF EN 1991-1-4.

**En pratique, le calcul est établi à l'aide du logiciel de calcul interne à la société : il s'agit du logiciel « Configrateur 3.0 »**

Cet outil de calcul permet d'éditer une analyse statique pour le dimensionnement du système selon les paramètres définis dans les Eurocodes avec les éléments correspondant au projet, de déterminer les rails et les crochets adéquats et leur nombre en fonction de l'environnement (localisation, altitude, rugosité, orographie....etc).

Ce logiciel de calcul n'a pour seul objet que le dimensionnement et le positionnement des crochets de fixation à la structure.

Ce logiciel ne permet pas la vérification statique de la prise au vent dans le cas des structures « ouvertes ».

Toute modification de cas de chargement pour les projets en réhabilitation devra faire l'objet d'une étude par un bureau d'études spécialisé, et ce au regard des règles de calculs actuelles.

En tout état de cause un diagnostic de la solidité des structures existantes devra être effectué par un organisme de contrôle agréé ou par un bureau d'études spécialisé.

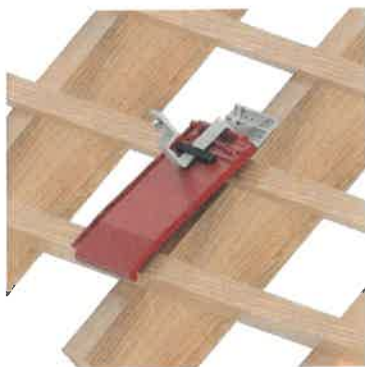
## 8. PRE-REQUIS LIES AUX MODULES PHOTOVOLTAÏQUES

Les charges admissibles pour chacun des modules sont celles visées dans les certificats IEC 61 730, minorées d'un coefficient de 1,5, sous réserve du respect des zones de serrage autorisées sur les modules cadrés (l'installateur devra respecter les zones d'accrochage définies dans les prescriptions de montage propres aux modules eux-mêmes).

## 9. MONTAGE DU PROCEDE RENU SOL VS+ crochets - Petits éléments

Le montage suppose que la couverture soit intégralement fixée sur la structure et que la fonction clos/couvert soit déjà assurée.

La pose se fait en mode PORTRAIT ou PAYSAGE, à l'exclusion de toute autre orientation, conformément à la notice de montage « VS+ crochets PE | V0 | 20240125 »



Illustration

L'espace entre modules est toujours de 10mm minimum **entre les côtés courts (petits côtés)** - cet espacement doit être bien respecté.

L'espace entre modules est toujours de 12mm **entre les côtés longs (grands côtés)** - cet espacement est nécessairement respecté par construction, puisqu'il correspond à la largeur des brides de serrage.

Dès lors que les rails sont posés et fixés, les modules photovoltaïques sont mis en place, fixés et raccordés.

Dès lors que les modules photovoltaïques sont positionnés selon le calepinage, le serrage de la bride se fait par le haut.

Le couple de serrage des attaches centrales (brides centrales) ou des attaches d'extrémité (brides de rives) est de 10 N.m

Raccorder électriquement les panneaux entre eux selon le plan de calepinage au fur et à mesure de la pose.

Cette intervention est conjointe avec la pose des panneaux de façon que la mise à la terre soit simultanée avec la pose des panneaux.

Raccorder électriquement les panneaux entre eux selon le plan de calepinage au fur et à mesure de la pose.

Cette intervention est conjointe avec la pose des panneaux de façon que la mise à la terre soit simultanée avec la pose des panneaux.

Cette liaison équipotentielle est assurée avec visserie par l'électricien

## 10. SECURITE INCENDIE

Le classement au feu du procédé est visé selon les termes de l'arrêté du 21 novembre 2002 (classement de réaction au feu) et de l'arrêté du 14 février 2003 (méthode d'essai n° 3 de la norme ENV 1187 - norme NF P92-800-5, NF EN 13501 - partie 5 - comportement au feu de toiture soumise à un incendie extérieur)

Les éléments constitutifs du procédé sont tous en matériaux incombustibles exceptés les modules cadrés, qui compte tenu du verre frontal (ép. 3,2mm) sont au moins classés M2 (ou C s1 d0)

## **11. SECURITE ELECTRIQUE DU CHAMP PHOTOVOLTAÏQUE**

Les éléments communiqués pour les différents modules permettent de confirmer que ces derniers sont conformes aux normes EN61 215 et EN 61 730 (garantie des performances électriques et thermiques : classe A selon NF EN 61 730 jusqu'à 1000 V DC.)

Les modules photovoltaïques sont équipés de connecteurs débrochables, classés IP65 et de classe A.

Câbles de liaison équipotentielle des masses entre le champ photovoltaïque et la prise de terre  
Ils se composent d'un câble jaune/vert de section 16mm<sup>2</sup>

Câbles de liaison entre les rangées des modules et Câbles de liaison entre les modules et l'onduleur

Câbles de liaison équipotentielle des masses entre les modules photovoltaïques.

Ils se composent d'un câble jaune/vert de section 6 mm<sup>2</sup> et de longueur adaptée aux dimensions des modules ou aux distances inter-rangées.

Par ailleurs, les TERRAGRIF doubles reliant les modules PV permettent d'assurer (du fait de la section qu'elles présentent, et du contact bride/cadres), une liaison équipotentielle entre les cadres métalliques voisins.

Les câbles ou câbles de mise à la terre étant mis en œuvre avant la pose des panneaux, cela suppose une intervention conjointe de l'électricien et de l'installateur de la structure du champ.

## **12. DURABILITE**

Les éléments constitutifs du procédé ont fait l'objet d'évaluations de vieillissement par le DiBt, et d'essais de chargement.

Ces investigations ont permis la définition du domaine d'emploi, permettant de considérer pour ce procédé, une durabilité satisfaisante.

## **13. CONTROLES**

Les éléments remis par la société Renusol Europe GmbH liés au marquage des éléments et aux procédures de suivi qualité sont bien décrits.

Les usines de montage du groupe Renusol Europe GmbH sont certifiées ISO 9001 :2015 (TUV Rheinland)

## **14. CONCOMMITANCE VENT - PLUIE**

Le mode de fixation n'a pas d'incidence sur le recouvrement des tuiles utilisées, compte tenu des dispositions envisagées pour le procédé.

La gestion de l'étanchéité à l'eau se réalise à la traversée du plan de couverture, en respectant les dispositions des §5 et 6 du présent rapport, avec au besoin, la mise en place d'une bande de fond de joint pour éviter l'effet de pompage entre les tuiles ou ardoises.



## **15. AVIS TECHNIQUE DE SUD EST PREVENTION**

Compte tenu de l'ensemble des éléments présentés ci avant, SUD EST PREVENTION émet un **AVIS FAVORABLE** sur le procédé « **Renusol VS+ Crochets - Petits éléments** » proposé par la société Renusol Europe GmbH et faisant l'objet de la présente Enquête de Technique Nouvelle, moyennant le respect des prescriptions de la notice de montage « VS+ Crochets PE|V0 | 20240125 »

En cas d'utilisation de tuiles visées par un DTA, l'avis favorable est également conditionné à la validité du DTA visé.

Le présent rapport d'Enquête Technique constitue un ensemble indissociable du Dossier Technique et de la notice de montage précités.

Notre avis est accordé pour une période de trois ans à compter de la date d'émission du rapport initial d'évaluation, soit jusqu'au 04 mars 2027


Cet avis deviendrait caduque si :

- a) un Avis Technique du CSTB était obtenu dans cet intervalle de temps
- b) une modification non validée par nos soins était apportée au procédé
- c) des évolutions réglementaires ayant une conséquence sur le procédé intervenaient
- d) des désordres suffisamment graves étaient portés à la connaissance de SUD EST PREVENTION.

La société Renusol Europe GmbH devra obligatoirement signaler à SUD EST PREVENTION :

- a) toute modification apportée dans le Dossier Technique et/ou la notice de montage examinée,
- b) tout problème technique rencontré
- c) toute mise en cause relative à ce procédé dont elle ferait l'objet.

Fait à LYON, le 04 mars 2024

Marc TERRANOVA  
  
**SUD EST PREVENTION**  
17, chemin Louis Chirpaz  
69134 ECULLY cedex  
Tél. 04 72 19 21 30 - [lyon@sudestprevention.com](mailto:lyon@sudestprevention.com)  
RCS LYON 432 753 911 - SIRET 432 753 911 000 44

## Documents du dossier technique

### I. Plans des pièces constitutives du système « Renusol VS+ Crochet - Petits éléments - caractéristiques

- *Vues en plans et en élévation et coupes détaillées des profilés*

### II. Notice d'instruction de montage « VS+ Crochet PE | V0 | 20240125

### III. Résultats expérimentaux

- Notes de calculs
- Compte-rendus d'essais de chargement statique
- Documentation complète des vis des fixations
- Rapport d'essais du DIBt du 14 janvier 2014 (n°Z14.4.602)
- Rapport d'essais du DIBt du 19 avril 2023 (n°Z14.4.816) concernant le système de montage bride+ et bride RS1 – rails profilés avec rainure
- *Essai à l'arrachement de la vis serreur*

Certaines résistances caractéristiques ont été définies sur la base :

- Des agréments techniques délivrés par l'Institut allemand de technique du bâtiment DIBt à Berlin,
- Attestation délivrée par TÜV Rheinland n°21247306 concernant le système de montage photovoltaïque VS+ : conformité aux dispositions selon IEC 61730-2: IEC 61730:2016 Qualification pour la sûreté de fonctionnement des modules photovoltaïques (PV) – Partie 1 : Exigences pour la construction
- 
- Attestation délivrée par TÜV Rheinland n°MCS IK0197/09 concernant la société RENU SOL : conformité aux dispositions selon référentiels MCS 010 : Issue 2.0 et MCS 012 : Issue 2.3/2.4
- Rapport d'analyse n°20180203-1A délivré par l'institut pour la galvanoplastie et la technologie des surfaces Solingen (IGOS GmbH) essai au brouillard salin selon DIN EN ISO 9227 NSS:2017-07 sur un total de deux superstructures en aluminium avec des bornes différentes. Les temps d'essai et les critères d'évaluation ont été sélectionnés conformément à la norme EN ISO 12944-6:1998 avec les catégories de corrosion "C4 à C5 long" sur 1 440 h.
- Des campagnes de tests réalisées en interne dans les locaux de la société RENU SOL à Cologne, ou par le laboratoire KIT (Karlsruher Institut für Technologie)
- Des vérifications établies par le cabinet d'ingénieurs conseil Peil, Ummenhofer mbH
- *Rapport n°000 du diBt n° Z14.4.627 concernant la résistance caractéristique des clamps (valeur de Nr.k)*

	Valeur caractéristique Nr,k des clamps (KN)
Clamp de rive	1,86
Clamp intermédiaire	3,40

Par ailleurs, la méthode de calcul pour le système VS+ a fait l'objet d'une analyse par le laboratoire TÜV Rheinland concernant le respect des dispositions des règles eurocodes (EN 1991-1-3 et EN 1991-4-4 notamment) : se référer au certificat n° R 60154619 – vérification basée sur un exemple pratique daté du 07/10/2013

L'objet de la justification de la tenue mécanique du système vise à vérifier que les valeurs limites de résistances découlant des campagnes d'essais, ne sont pas dépassées.

## **IV. Caractéristiques des modules - certificats**

### **Fabricant AEG**

- *PL202303\_AEG\_Standard\_Solar\_Modules\_Installation\_Instructions\_V1-23\_EN*
- *Manuel d'installation des Modules standard AEG (AS-MXXX2 / AS-MXXX3 / AS-MXXX4 / AS-MXXX7-S / AS-MXXX8 / AS-MXXX9 / AS-MXXX) Installation\_Instructions\_EN – version GD202303 V1-23*
- *Manuel d'installation des Modules standard AEG - AS-M1202-H(M6) / AS-M1442-H(M6) / AS-M1082-H(M10) / AS-M1202-H(M10) / AS-M1322-H(M10) / AS-M1442-H(M10) (Document référencé GD202302 V1-23))*

### **Fabricant AIRSOLAR (AIRWELL)**

- *Manuel d'installation des Modules SERIES PVMX – Version décembre 2023 (18 pages) Notice PVMX\_EN\_1223\_V1*
- *Manuel d'installation des Modules SERIES PVMW-375M-FB et PVMW-500M-FB- Version 22.AW.PVMWxxx.IOM.EN.14.10.*

### **Fabricant Belinus**

- *Manuel d'installation des Modules glass-glass – Version décembre 2023 (21 pages) Belinus\_Installation\_Manual\_EN\_V0\_20231211*

### **Fabricant BOURGEOIS GLOBAL**

- *Guide d'installation et de maintenance des modules Photovoltaïques Bourgeois Global BGPV– (version novembre 2023 – REV 1.0 (20 pages) - BGPVModulesInstallationManual-V202311\_fr*
- *Manuel d'installation des Modules Bourgeois Global PhotovoltaicModulesInstallationManual-202008B0 (002)*

### **Fabricant CS WISMAR**

- *Guide d'installation et de maintenance des modules Photovoltaïques CS WISMAR– (version juin 2023 - 56 pages)*

### **Fabricant DMEGC**

- *Guide d'installation et de maintenance des modules Photovoltaïques DMEGC– (version juin 2022 - 16 pages)*

### **Fabricant DUALSUN**

- *Notice d'installation, d'utilisation et de maintenance des Modules DualSun FLASH (version 1.13 – 2023 – 29 pages)*
- *Notice d'installation, d'utilisation et de maintenance des Modules DualSun SPRING (version 1.17 – 2023 – 67 pages)*

### **Fabricant ELECTROLUX**

- *Guide d'installation et de maintenance des modules Photovoltaïques ELECTROLUX – (version février 2023 - ref GD202302 V1-23)*

### **Fabricant FHE (Solarspace)**

- *Guide d'installation et de maintenance des modules Photovoltaïques Solarspace single glass – (version QZR-MPO-022)*
- *Guide d'installation et de maintenance des modules Photovoltaïques Solarspace double glass – (version QZR-MPO-024)*

### **Fabricant JINKO SOLAR**

- *Manuel d'installation des modules JINKO - Version juillet 2023 - (23 pages)*

### **Fabricant MYLIGHT**

- *Manuel d'installation et d'utilisation des modules MAI-0024-Manuel d'installation Quartz 425Wc-V2 (20 avril 2024)*
- *Manuel d'installation et d'utilisation des modules MAI-0025-Manuel d'installation Quartz 400Wc HJT-V1 (23 septembre 2022)*
- *Manuel d'installation et d'utilisation des modules MAI-0028-Manuel d'installation Black Crystal 425Wc-V1 (2 mai 2023)*
- *Manuel d'installation et d'utilisation des modules MAI-0029-Manuel d'installation Quartz 425Wc G3-V1 (5 septembre 2023)*
- *Manuel d'installation et d'utilisation des modules AI-0030-Manuel d'installation Quartz 435Wc HJT-V1 (6 septembre 2023)*

### **Fabricant KOPP**

- *Manuel d'installation et d'utilisation des modules KOPP (Version 01/2023)*

### **Fabricant QCELLS**

- *Manuel d'installation et d'utilisation des modules PV Q CELLS correspondant à la gamme Q.PEAK\_DUO\_M-G11.X (Manuel\_d'installation\_modules\_Q.PEAK\_DUO\_M-G11.X\_30T\_2022-11\_Rev01\_FR)*
- *Manuel d'installation et d'utilisation des modules PV Q CELLS correspondant à la gamme Q.PEAK\_DUO\_M-G11A.X (Manuel\_d'installation\_modules\_Q.PEAK\_DUO\_M-G11A.X\_30T\_2022-11\_Rev01\_FR)*
- *Manuel d'installation et d'utilisation des modules PV Q CELLS correspondant à la gamme Q.PEAK\_DUO\_ML-G11S.X\_2023-03\_Rev01\_FR*

### **Fabricant REC SOLAR**

- *Manuel d'installation et d'utilisation des Modules REC TwinPeak 4 Series - TwinPeak 4 Black Series - TwinPeak 5 Series - TwinPeak 5 Black Series - N-Peak 2 Series (version Rev 15.11.22 Ref: PM-IM-20)*
- *Manuel d'installation et d'utilisation des Modules REC Alpha Series - REC Alpha Black Series- REC Alpha Pure Series - REC Alpha 72 Series (version Rev 13 - 11.22 Ref: PM-IM-23)*

### **Fabricant RECOM**

- *Guide d'installation tous modules RECOM (document : Installation guide- Rev.2023-02\_V.01-FR)*
- *Manuel d'installation des modules RECOM (document : Installation guide- Rev.09-2022\_V.01-FR)*

### **Fabricant SHARP**

- *Manuel d'installation des modules SHARP - NU-JC415, NU-JC420 (document : SIM02E-013-FR) –8 pages*

**Fabricant SOLAREEDGE**

- Manuel d'installation des modules « Smart » (document : Installation Guide MAN-01-00520-2.4 version 2.4 – septembre 2023)

**Fabricant SOLARSPACE**

- Manuel d'installation et d'utilisation des modules QZR-MPO-022 AO - Solarspace Installation Manual - Backsheet
- Manuel d'installation et d'utilisation des modules QZR-MPO-024 AO - Solarspace Installation Manual - Bifacial

**Fabricant SOLUTIUM**

- Manuel d'installation des modules Solutium – version février 2024

**Fabricant SUNPOWER**

- Notice d'instructions de montage des Modules (document n° 537620 Rev.G)

**Fabricant SYSTOVI**

- Notice de pose des Modules SYSTOVI - Références visées : PSN...000 – PEV...001 – PEH...00 (document BN152-rev2rev 2022 – 9 pages)
- Notice de pose des Modules SYSTOVI (import) - (document daté de novembre 2023 – 19 pages)

**Fabricant TENKA SOLAR**

- Manuel d'installation, d'utilisation et de maintenance des Modules TENKA (22 pages – ref 2022-1).
- CEI EN 50380-Installation Manual TENKA 2021 (1)
- MANUALE INSTALLAZIONE

**Fabricant TRINA SOLAR**

- Manuel d'installation additionnel des modules TRINA (single glass et dual glass)– série VERTEX et VERTEX S (Ref UM-M-0002/ de juin 2023)

**Fabricant VIESSMANN**

- Manuel de Montage et de maintenance des modules Vitovolt 300 - type M400WK, M405WK, M410WK, M415WK, M420WK (Ref 6198575 FR 8/2022)
- Manuel de Montage et de maintenance des modules Vitovolt 300 - type M410WM, M415WM, M420WM, M425WM, M430WM (Ref 6199517 FR 9/2022)
- Manuel de Montage et de maintenance des modules Vitovolt 300 - type M370AG, M375AG, M380AG (Ref 6172082 FR 4/2022)
- Manuel de Montage et de maintenance des modules Vitovolt 300 - type M350AI, M355AI, M360AI (Ref 6172044 FR 4/2022)
- Manuel de Montage et de maintenance des modules Vitovolt 300 - type M390AL, M395AL, M400AL, M405AL, M410AL, M415AL (Ref 6191181 FR 7/2022)
- Manuel de Montage et de maintenance des modules Vitovolt 300 - type M400WK, M405WK, M410WK, M415WK, M420WK (Ref 6198575 FR 8/2022)

**Fabricant VOLTEC**

- Manuel d'installation et d'entretien des Modules cadrés TARKA 126 & 138 VSBD-VSMD-VSMS (version v20220208-12 pages)
- Manuel d'installation des Modules cadrés TARKA 60 - BIVA60 – TARKA72 (version 161219-Manuel d'installation TARKA-FR-VOLTEC Solar\_LS – V12)
- Manuel d'installation des Modules cadrés TARKA 126 - 138 en VSBD ou VSMD (version 2020\_Manuel d'installation et entretien TARKA 120 VSBD\_VSMD\_v1.0)

Fabricant	Désignation	Référence fiche technique	Longueur [mm]	Largeur [mm]	Épaisseur [mm]	Retour cadre petit côté	Retour cadre grand côté	Plage de puissance (Watts)	Certificat(s) IEC 61215 et 61730
AEG	AS-3057-S(G12)-xxx/HV	AS-M3057-S(G12) / SHINGLED -Version 2022.08.01.EN	1812	1096	30	-	-	415 à 425	TÜV NORD n° 44 780 21 406749 - 162R1M1 du 02.09.2022
AEG	AS-3057U-S(G12)-xxx/HV	AS-M3057U-S(G12) / ULTRA BLACK SHINGLED -Version 2022.08.01.EN	1812	1096	30	-	-	410 à 420	TÜV NORD n° 44 780 21 406749 - 162R1M1 du 02.09.2022
AEG	AS-3057Z-S(G12)-xxx/HV	AS-M3057-S(G12) / SHINGLED -Version 2022.08.01.EN	1812	1096	30	-	-	415 à 425	TÜV NORD n° 44 780 21 406749 - 162R1M1 du 02.09.2022
AEG	AS-M1322-H(M10)-xxx	AS-M1322-H(M10)/HLF-CUT CELL PHOTOVOLTAIC MODULE_Version 2022.08_V1.EN	2094	1134	35	-	-	495 à 505	TÜV SUD n° 22 118409 0001 Rev. 01 du 17.01.23
AEG	AS-M1322Z-H(M10)-xxx	AS-M1322-H(M10)/HLF-CUT CELL PHOTOVOLTAIC MODULE_Version 2022.08_V1.EN	2094	1134	35	-	-	495 à 505	TÜV SUD n° 22 118409 0001 Rev. 01 du 17.01.23
AIRWELL	PVMX-375M-FB	PVMX_EN_1223_V1	1755	1038	35	35	35	375	TÜV SUD n° 22 121086 0001 Rev. 00 du 02.06.2023
AIRWELL	PVMX-410M-FB	PVMX_EN_1223_V1	1722	1134	30	30	30	410	TÜV SÜD n° 22 121086 0001 Rev. 00 du 02.06.2023
AIRWELL	PVMX-500M-FB	PVMX_EN_1223_V1	2094	1134	30	35	35	500	TÜV SUD n° 22 121086 0001 Rev. 00 du 02.06.2023
Belinus Solar	BE54-18X-GG-xxx	HYPERION 2023-11-17 FRV1	1722	1134	30	-	-	400 à 410	TÜV SUD n° 22 115229 0001 Rev. 01 du 28.10.2022
Belinus Solar	BE-Nova-UB-GG-54-xxx	NOVA 54 2023-11-17 FRV1	1722	1134	30	-	-	430 à 450	TÜV NORD n° 44 780 23 406749-425 du 11.11.2023
BOURGEOIS GLOBAL	BG-BIV60xxx [BGPV 370 BIV]	BGPV 370 BIV	1755	1038	35	-	-	370	TÜV Nord n° 44 780 22 406749-013 du 20.01.2022
BOURGEOIS GLOBAL	BGPV54-xxxFB [BGPV xxx BK]	BGPV 410 BK - BGPV 415 BK	1708	1134	30	-	-	410 à 415	TÜV SUD n° 22 102656 0002 Rev. 01 du 11.01.2023
BOURGEOIS GLOBAL	BGPV60-xxxFB [BGPV(FB)375-MCSI]	BGPV (FB) 375-MCSI	1755	1038	35	35	35	350 à 375	TÜV SÜD n° 22 102656 0002 Rev. 01 du 11.01.2023
BOURGEOIS GLOBAL	BGPV66-xxxFB [BGPV 500 FB]	BGPV 500 FB	2094	1134	35	35	35	480 à 505	TÜV SÜD n° 22 102656 0002 Rev. 01 du 11.01.2023
DMEGC	DMxxxM6-60HBB-V	Ver:20220602A0	1755	1038	35	35	35	365 à 380	TÜV SUD n° 22 076043 0085 Rev. 17 du 15.07.22
DUALSUN	FLASH DSxxx-108M10TB-03	V1.4 - December 2023 - DS425-108M10TB-03	1722	1134	30	15	30	410 à 425	TÜV Rheinland n° PV 50599295 du 28.08.2023
DUALSUN	FLASH DSxxx-132M10-01	v1.15 - November 2023 - DS500-132M10-01	2094	1134	35	30	30	500	TÜV SÜD n° 22 103216 0008 Rev. 01 du 23.02.2022
DUALSUN	FLASH DSxxxM12-B320SBB7	Flash DSxxxM12 B320SBB7 - v1.0 juin 2022	1899	1134	30	-	-	420 à 440	TÜV NORD n° 44 780 20 406749 - 219R1M1 du 20.06.2022
DUALSUN	SPRING DSTFxxx-108M10TB-03	V1.05-December 2023 DSTFXXX-108 M10TB-03 DSTNXXX-108M10TB-03 DSTIXXX-108M10TB-03	1722	1134	30	15	30	420 à 430	TÜV Rheinland n° PV 60174698 0001 du 22.01.2024
DUALSUN	SPRING DSTIxxx-108M10TB-03	V1.05-December 2023 DSTFXXX-108 M10TB-03 DSTNXXX-108M10TB-03 DSTIXXX-108M10TB-03	1722	1134	30	15	30	420 à 430	TÜV Rheinland n° PV 60174698 0001 du 22.01.2024
DUALSUN	SPRING DSTIxxxM12-B320SBB7	SPRING DSTxxxM12-B320SBB7 - v1.1	1899	1096	30	30	30	420 à 440	TÜV Rheinland n° DE 2-039244 du 17.05.2023
DUALSUN	SPRING DSTNxxx-108M10TB-03	V1.05-December 2023 DSTFXXX-108 M10TB-03 DSTNXXX-108M10TB-03 DSTIXXX-108M10TB-03	1722	1134	30	-	-	420 à 430	TÜV Rheinland n° PV 60174698 0001 du 22.01.2024
DUALSUN	SPRING DSTNxxxM12-B320SBB7	SPRING DSTxxxM12-B320SBB7 - v1.1	1899	1096	30	30	30	420 à 440	TÜV Rheinland n° DE 2-039244 du 17.05.2023
ELECTROLUX	ES-M1202B-H(M6)-xxx	ES-M1202B-H(M6) - Version 2022.10.V1 EN	1755	1038	35	-	-	365 à 375	TÜV SÜD n° 22 118409 0005 Rev.00 du 22.12.22
ELECTROLUX	ES-M1202-H(M6)-xxx	ES-M1202 (M6) - Version 2021.05.V1.EN	1755	1038	35	-	-	370 à 380	TÜV SÜD n° 22 118409 0005 Rev.00 du 22.12.22
ELECTROLUX	ES-M1202Z-H(M6)-xxx	ES-M1202 (M6) - Version 2021.05.V1.EN	1755	1038	35	-	-	370 à 380	TÜV SÜD n° 22 118409 0005 Rev.00 du 22.12.22
ELECTROLUX	ES-M1322-H(M10)-xxx	ES-M1322-H(M10) - Version 2022.11.V1 EN	2094	1134	35	-	-	495 à 505	TÜV SÜD n° 22 118409 0005 Rev.00 du 22.12.22
ELECTROLUX	ES-M1322Z-H(M10)-xxx	ES-M1322-H(M10) - Version 2022.11.V1 EN	2094	1134	35	-	-	495 à 505	TÜV SÜD n° 22 118409 0005 Rev.00 du 22.12.22
FHE	FHE-425W BV MASTER	FHE-425W BV MASTER Module bi-verre/Bifacial 425W Topcon Tedlar Transparent	1722	1134	30	18	33	425	TÜV NORD n° 44 780 21 406749 - 063R8A5M8 23.01.2024
FHE	FHE-425W BVB MASTER	FHE-425W BVB MASTER Module bi-verre/Bifacial Tedlar blanc 425W Topcon	1722	1134	30	18	33	425	TÜV NORD n° 44 780 21 406749 - 063R8A5M8 23.01.2024
FHE	FHE-425W BVN MASTER	FHE-425W BVN MASTER Module bi-verre/Bifacial Full black 425W Topcon	1722	1134	30	18	33	425	TÜV NORD n° 44 780 21 406749 - 063R8A5M8 23.01.2024
FHE	FHE-500W SP-MASTER	FHE-500W SP-MASTER Full Black 500W PERC	2094	1134	30	18	33	500	TÜV NORD n° 44 780 21 406749 - 062R8A4M9 du 26.09.2023

Fabricant	Désignation	Référence fiche technique	Longueur [mm]	Largeur [mm]	Épaisseur [mm]	Retour cadre petit côté	Retour cadre grand côté	Plage de puissance (Watts)	Certificat(s) IEC 61215 et 61730
JINKO	JKMxxxM-54HL4-V	JKM400-420M-54HL4-(V)-F2.1-EN	1722	1134	30	33	33	400 à 420	TÜV SÜD n°22 118443 0003 Rev. 04 du 27.03.2023
JINKO	JKMxxxN-54HL4R-B	JKM425-445N-54HL4R-B-F2-EN	1762	1134	30	33	33	425 à 445	TÜV SÜD n°22 118443 0003 Rev. 04 du 27.03.2023
JINKO	JKMxxxN-54HL4R-BDV	JKM420-440N-54HL4R-BDV-F1.2-EN	1762	1134	30	33	33	420 à 440	TÜV SÜD n°22 118443 0001 Rev. 05 du 09.06.2023
JINKO	JKMxxxN-54HL4R-V	JKM425-450N-54HL4R-(V)-F2C1-EN BF	1762	1134	30	33	33	425 à 450	TÜV SÜD n°22 118443 0003 Rev. 04 du 27.03.2023
JINKO	JKMxxxN-60HL4-V	JKM460-480N-60HL4-(V)-F3-EN-EU Only (IEC 2016)	1903	1134	30	33	33	460 à 480	TÜV SÜD n°22 118443 0003 Rev. 04 du 27.03.2023
KOPP	KOPP-J1.PV-Mod.HZ-405Wp-sw	KOPP-405Wp Black Frame 108 demi-cellules monocristallines/PERC	1722	1134	30	18	33	405	TÜV SÜD n°22 011102 0504 Rev. 00 du 29.01.2021
KOPP	KOPP-J1.PV-Mod.HZ-410 Wp	KOPP 410Wp Black Frame Cellules PERC Mono 118B	1722	1134	30	18	33	410	TÜV SÜD n°22 011102 0504 Rev. 00 du 29.01.2021
KOPP	Kopp-UH108-430Wp/N	KOPP-430Wp Black Frame Single glass with 168B HALF CELL N-Type TOPCon	1722	1134	35	14	30	430	TÜV NORD n° 44 780 23 406749 - 102 du 25.04.2023
MyLight	MYL-182-B108DSN 435	FTE-0078-Fiche technique panneau HJT 435Wc-V1	1722	1134	30	15	28	435	TÜV SÜD n°22 111130 0004 Rev. 02 du 3.10.2023
MyLight	MYL425M10T-B54HBT	FTE-0082-Quartz-bifacial-425Wc-G3_v4	1722	1134	30	15	30	425	TÜV Rheinland n° PV 50589780 du 27.06.2023
MyLight	MYL-HD108N-425 G2	FTE-0079-Quartz-bifacial-425Wc-G2_v2-1	1722	1134	30	10	28	425	TÜV SÜD n°22 111130 0003 Rev. 00 du 30.03.2022
MyLight	MYL-HT108N-425	FTE-0081-FT-Black-Crystal-425-Wc_v1-1	1722	1134	30	18	33	425	TÜV NORD n° 44 780 23 406749 - 041 du 24.02.2023
QCELLS	Q.PEAK DUO BLK M-G11A+xxx	Q.PEAK_DUO_BLK_M-G11A+_series_380-400_2022-09_Rev01_FR	1692	1134	30	-	-	380 à 400	TÜV Rheinland n° PV60149904 du 21.10.2022
QCELLS	Q.PEAK DUO BLK M-G11S+xxx	Q.PEAK_DUO_BLK_M-G11S+_series_390-410_2023-03_Rev03_FR	1722	1134	30	-	-	390 à 410	TÜV Rheinland n° PV60149904 du 17.01.2023
QCELLS	Q.PEAK DUO M-G11+ xxx	Q.PEAK_DUO_M-G11+_series_390-410_30T_2022-07_Rev02_FR	1692	1134	30	-	-	390 à 410	TÜV Rheinland n° PV60149904 du 15.08.2022
QCELLS	Q.PEAK DUO M-G11A xxx	Q.PEAK_DUO_M-G11A_series_390-410_2022-09_Rev01_FR	1692	1134	30	-	-	390 à 410	TÜV Rheinland n° PV60149904 du 21.10.2022
QCELLS	Q.PEAK DUO M-G11S+ xxx	Q.PEAK_DUO_M-G11S+_series_400-420_2023-03_Rev03_FR	1722	1134	30	-	-	400 à 420	TÜV Rheinland n° PV60149904 du 17.01.2023
REC	RECxxxAA Pure	Ref: PM-DS-12-06-Rev-9 02.23	1821	1016	30	28	28	390 à 410	VDE n° 40046983 du 11.11.2022
REC	RECxxxAA Pure-R	Ref: PM-DS-12-06-Rev-8 08.22	1730	1118	30	38	38	400 à 430	VDE n° 40046983 du 11.11.2022
REC	RECxxxTP5	Ref: Rev 1.1 - 11.22	1899	1040	30	28	28	395 à 410	VDE n° 40046983 du 11.11.2022
REC	RECxxxTP5 Black	Ref: Rev 1.1 - 11.22	1899	1040	30	28	28	390 à 410	VDE n° 40046983 du 11.11.2022
RECOM	RCM-400-7MG	RCM-400-7MG-9-M10-30-BB-15V-036-2022-04v1.1-FR	1722	1134	30	-	-	400	TÜV SÜD n°22 120870 0002 Rev.00 du 05.05.2023
RECOM	RCM-xxx-6ME	RCM-xxx-6ME(XXX=360-375)-9-M6-30-BB-15V-036-2022-04-v1.1-FR	1899	1096	30	-	-	360 à 375	TÜV SÜD n°22 120870 0002 Rev.00 du 05.05.2023
RECOM	RCM-xxx-7NG	RCM-xxx-7NG(XXX=410-430)-16-M10-30BB-15V-045-2023-01-v1.0-FR	1722	1134	30	-	-	415 à 430	TÜV SÜD n°22 120870 0002 Rev.00 du 05.05.2023
RECOM	RCM-xxx-SMD1	RCM-xxx-SMD1(XXX=420-445)-N-G12-30-SW-15V-013-2022-03-v1.0-FR	1899	1096	30	30	30	425 à 445	TÜV NORD n° 44 780 21 406749-272R1M1 du 16.11.2022
RECOM	RCM-xxx-SMD2	RCM-xxx-SMD2(XXX=405-430)-N-G12-30-SW-15V-013-2022-06-v2.0	1812	1096	30	30	30	405 à 425	TÜV NORD n° 44 780 21 406749-272R1M1 du 16.11.2022
SHARP	NU-JCxxx(B)	NUJC430BFR1223	1722	1134	30	10,3	32	430 et 435	VDE n° 40049496 du 27.04.2023
SHARP	NU-JCxxx(B) Fond noir	NUJC420BFR1123	1722	1134	30	10,3	32	420 et 425	VDE n° 40049496 du 27.04.2023
SOLAREEDGE	SPVxxx-R54PWML-7N4C50	Smart Module SPV410-R54PWML/SPV415-R54PWML	1722	1134	30	18	33	410-415	TÜV SÜD n°22 082496 0034 Rev. 00 du 27.10.2023
SOLARPRO French Solar Industry	Sunelix FSI120-xxx-M6	FR-FSI-FP-PS-375BLACK	1754	1038	30	15	30	375	Certificat de conformité AOCE Electronic Technonoly n° AOC2303010225 du 01.03.23
SOLARPRO French Solar Industry	Sunelix FSI-MC-108-BD	FR-FSI-FP-PS-428BLACK	1722	1134	30	15	30	428	TÜV Nord n° 44 780 23 406749-299 du 19.09.2023
SOLARSPACE	SS8-66HSB-xxxM	Lumina I - SS8-66HSB 490-510M Version 202312	2094	1134	30	18	33	490 à 510	TÜV NORD n° 44 780 21 406749 - 062R8A4M9 du 26.09.2023
SOLUTIONIUM	SL500-M10R-BVT120	Solutium 500 WC BI-VERRE BIFACIAL SL500-M10R-BVT120	1950	1134	30	15	30	500	TÜV Rheinland PV 50582887 du 01.02.2024
SOLUTIONIUM	SL500-M10-FB	Solutium 500Wc FULL BLACK SL500-M10-FB	2094	1137	35	15	35	500	TÜV SÜD n°22 087869 0004 Rev.00 du 18.01.2024
SOLUTIONIUM	SLXXX-M10-BVBB120	Solutium 500 WC BI-VERRE BIFACIAL SL500-M10-BVT	1950	1134	30	15	30	475 à 500	TÜV Rheinland PV 50582887 du 01.02.2024
SOLUTIONIUM	SLxxx-M10-BVT	Solutium 425 WC BI-VERRE BIFACIAL SL425-M10-BVT	1722	1134	30	15	30	405 à 440	TÜV Rheinland PV 50582887 du 18.05.2023
Sonnenstrom CS Wismar	Excellent GG XXXM60	Excellent Glass/Glass M60	1700	1000	35	/	/	320 à 330	VDE n°40056449 du 06.03.2023
SUNPOWER	SPR-MAX3-xxx	544451 REV A / A4_FR - Mars 2022	1690	1046	40	24	32	390 à 400	TÜV Rheinland PV 60152450 du 11.03.2022

Fabricant	Désignation	Référence fiche technique	Longueur [mm]	Largeur [mm]	Épaisseur [mm]	Retour cadre petit côté	Retour cadre grand côté	Plage de puissance (Watts)	Certificat[s] IEC 61215 et 61730
SUNPOWER	SPR-MAX6-xxx-BLK-E4-AC	546817 REV A / A4_FR - Août 2022	1872	1032	40	24	32	410 à 425	TÜV Rheinland PV 60152450 du 27.07.2023
SUNPOWER	SPR-MAX6-xxx-E4-AC	548942 REV A / A4_FR - Février 2023	1872	1032	40	24	32	420 à 445	TÜV Rheinland PV 60152450 du 27.07.2023
SUNPOWER	SPR-P6-xxx-BLK	551175 REV A / A4_FR - Septembre 2023	1808	1086	30	24	33	375	TÜV Rheinland PV 50485103 du 25.10.2022
SUNPOWER	SPR-P6-xxx-BLK	547495 REV A / A4_FR - Novembre 2022	1808	1086	30	24	33	395 à 415	TÜV Rheinland PV 50485103 du 25.10.2022
SUNPOWER	SPR-P6-xxx-BLK-E9-AC	551174 REV A / A4_FR - Septembre 2023	1808	1086	30	24	33	375	TÜV Rheinland PV 50485103 du 25.10.2022
SUNPOWER	SPR-P6-xxx-BLK-E9-AC	549393 REV A / A4_FR - Avril 2023	1808	1086	30	24	33	405 à 415	TÜV Rheinland PV 50485103 du 24.05.2022
SYSTOVI CETIH	OPTYMO PRO xxx fond blanc	Fiche_technique_OPTYMO_PRO_xxxWc_25/05/2022	1730,5	1145,5	40	20,5	35	400 à 410	Attestation conformité CERTISOLIS n° CC029_2 du 08.02.2023
SYSTOVI CETIH	OPTYMO PRO xxx fond noir	Fiche_technique_OPTYMO_PRO_xxxWc_21/06/22	1730,5	1145,5	40	20,5	35	375 à 400	Attestation conformité CERTISOLIS n° CC029_2 du 08.02.2023
SYSTOVI CETIH	SYSXXXDA007 fond blanc	Fiche_technique_SYSTOVI_IMPORT_xxxWc_fond blanc_20/12/2023	1762	1134	30	15	30	425 à 445	TÜV Rheinland n° PV 50582887 du 10 et 30.11.23
SYSTOVI CETIH	SYSXXXDB007 fond noir	Fiche_technique_SYSTOVI_IMPORT_xxxWc_fond noir_20/12/2023	1762	1134	30	15	30	435 à 445	TÜV Rheinland n° PV 50582887 du 10 et 30.11.23
TENKA SOLAR	Orion III-425M BF TKAXXXM-108	Orion Serie III-425W BF - V. 10/2023	1722	1134	30	33	33	425	TÜV SÜD n° Z2 112447 0008 Rev.00 du 19.12.2022
TENKA SOLAR	Orion III-425M TKAXXXM-108	Orion Serie III-425W HC Mono TB - V. 10/2023	1722	1134	30	33	33	425	TÜV SÜD n° Z2 112447 0008 Rev.00 du 19.12.2022
TENKA SOLAR	Orion III-430-450M TKAXXXM-108B	Orion Serie III-430-450 W HC Mono TB - V. 10/2023	1724	1134	30	33	33	430 à 455	TÜV SÜD n° Z2 112447 0008 Rev.00 du 19.12.2022
TENKA SOLAR	Orion III-430-455M TKAXXXM-108	Orion Serie III-430-455W HC Mono - V. 10/2023	1724	1134	30	33	33	430 à 450	TÜV SÜD n° Z2 112447 0008 Rev.00 du 19.12.2022
TENKA SOLAR	Orion IIIs-xxxM TKAXXXM-144	Orion Serie III-480-500W HC Mono - V. 10/2023	2094	1038	35	18	33	480 à 500	TÜV SÜD n° Z2 112447 0008 Rev.00 du 19.12.2022
TENKA SOLAR	Orion I-xxxM TKAXXXM-120	Orion Serie I- HC Mono 400 W	1755	1038	30	/	/	400	TÜV SÜD n° Z2 112447 0008 Rev.00 du 19.12.2022
TRINA SOLAR	TSM-DE09R.05	TSM_FR_2023_A	1762	1134	30	15,4	33	405 à 425	TÜV Rheinland PV 50565114 du 14.11.2022
TRINA SOLAR	TSM-xxxDE09R.08	TSM_EN_2022_PA1	1762	1134	30	15,4	33	415 à 435	TÜV Rheinland PV 50565114 du 14.11.2022
TRINA SOLAR	TSM-xxxDE19R	TSM_EU_EN_2023_C	2382	1134	30	15	28,5	565 à 585	TÜV Rheinland PV 50565114 du 14.11.2022
TRINA SOLAR	TSM-xxxNEG9R.28	TSM_EN_2023_B	1762	1134	30	11,6	28,5	425 à 450	TÜV SÜD Z2 070321 00097 Rev.45 du 13.06.2023
TRINA SOLAR	TSM-xxxNEG9RC.27	TSM_FR_2023_A	1762	1134	30	15	33	415 à 435	TÜV SÜD Z2 070321 00097 Rev.45 du 13.06.2023
VISSMANN	MxxxWK Allblack	6196782 GB 6/2022	1719	1140	30	30	30	395 à 405	TÜV NORD n° 44 780 19 406749 - 260R6A1M6
VISSMANN	MxxxWM Allblack	6199071 GB 9/2022	1812	1096	30	30	30	410 à 420	TÜV NORD n° 44 780 19 406749 - 260R6A1M6
VISSMANN	MxxxWM Blackframe	6199083 GB 9/2022	1812	1096	30	30	30	415 à 425	TÜV NORD n° 44 780 19 406749 - 260R6A1M6
VISSMANN	MxxxWM Standard	6199083 GB 9/2022	1812	1096	30	30	30	415 à 425	TÜV NORD n° 44 780 19 406749 - 260R6A1M6
VISSMANN	VITOVOLT 300 Mxxx AG	6175887 FR 6/2021	1755	1038	35	35	35	370 à 380	TÜV Rheinland n° PV 50518656 du 28.04.2022
VISSMANN	VITOVOLT 300 Mxxx AL	6195922 FR 5/2022	1722	1134	30	32	32	400 à 410	TÜV Rheinland n° PV 50518656 du 28.04.2022
VISSMANN	VITOVOLT 300 Mxxx AL Allblack	6175896 FR 6/2021	1722	1134	30	32	32	390 à 395	TÜV Rheinland n° PV 50518656 du 28.04.2022
VISSMANN	VITOVOLT 300 Mxxx WK	6196800 FR 6/2022	1719	1140	30	30	30	400 à 410	TÜV Nord n° 44 780 19 406749 - 260RAM4 du 31.05.22
VOLTEC	TARKA 126 VSMS XXX DIAMANT	TARKA_126_VSMS_375-390W_DIAMANT_2024_V1 et TARKA_126_VSMS_400W_DIAMANT	1835	1042	35	25	25	375 à 390 et 400	Certificat de conformité CERTISOLIS n° CC0127_2 du 02.02.24
VOLTEC	TARKA 126 VSMS XXX RUBIS NOIR	TARKA_126_VSMS_355W_RUBIS_2024_V1	1835	1042	35	25	25	350 à 360	Certificat de conformité CERTISOLIS n° CC0127_2 du 02.02.24

