

SUD - EST

PREVENTION

Société Renusol Europe GmbH
Piccoloministr. 2, 51063 Köln/Cologne,
Allemagne/Germany

A l'attention de Monsieur Serge Heidinger

Ecully, le 04 août 2023

N/réf : MT/CS/L.21.06367 av3

Projet : Système procédé RENU SOL VS+ - couvertures en grands éléments- vis à double filetage

Objet : Enquête de Technique Nouvelle visant l'insertion des modules photovoltaïques en surimposition de plan de couvertures par le biais de crochets de toit.

Monsieur,

Vous nous avez confié une mission en vue de l'établissement d'une Enquête de Technique Nouvelle pour le procédé intégré simplifié au bâti de couverture photovoltaïque « RENU SOL VS+ » pour les couvertures constituées de grands éléments (couvertures en plaques ondulées en fibro-ciment, ou en tôles d'acier nervurées) dans sa déclinaison avec la pose avec vis à double filetage.

L'objet de cette enquête technique est de donner un avis technique sur l'intégration de divers modules photovoltaïques dans le cadre d'un montage en mode portrait ou paysage en surimposition sur un plan de couverture en plaques ondulées en fibro-ciment, ou en tôles d'acier nervurées.

L'objet du présent rapport consiste en des modifications des références de modules photovoltaïques - il s'agit des références suivantes :

Fabricant	Modèle	Puissances (Wc)	Dimensions (mm)	Retour arrière (mm)	
				Petit côté	Grand côté
AEG	AS-M3057-S(G12)	415 à 425	1812 x 1096 x 30	20	20
	AS-M3057U-S(G12)	410 à 420	1812 x 1096 x 30	20	20
Air Solar	PVMX-375M-FB	375	1755 x 1038 x 35	35	35
	PVMX-410M-FB	410	1722 x 1134 x 30	30	30
	PVMX-500M-FB	500	2094 x 1134 x 35	35	35
Bourgeois Global	BGPV xxx BK	405 - 410	1724 x 1134 x 35	33	33
	BGPV xxx SL	405 - 410	1724 x 1134 x 35	33	33
	BGPV 425 SL TopCon	425	1724 x 1134 x 35	33	33
JA SOLAR	JAM54S30-xxx/GR	400 à 425	1722 x 1134 x 30	18	33
	JAM54S31-xxx/GR	395 à 420	1722 x 1134 x 30	18	33
	JAM54S30-xxx/MR	390 à 415	1722 x 1134 x 30	18	33
	JAM54S31-xxx/MR/1000 V	385 à 405	1722 x 1134 x 30	18	33
VIESSMANN	VITOVOLT 300 MxxxWK Allblack	395 à 405	1719 x 1140 x 30	30	30
	VITOVOLT 300 MxxxWM Allblack	410 à 420	1812 x 1096 x 30	30	30
	VITOVOLT 300 MxxxWM black frame	415 à 425	1812 x 1096 x 30	30	30
	VITOVOLT 300 MxxxWM	415 à 425	1812 x 1096 x 30	30	30

Les justifications fournies relatives aux éléments complémentaires nous permettent de conclure favorablement sur le procédé avec l'incorporation des panneaux référencés dans le présent rapport d'enquête technique.

La période de validité du rapport est inchangée, soit, jusqu'au 20 juin 2025.

Restant à votre disposition pour tout renseignement complémentaire, nous vous prions d'agréer, Monsieur, l'expression de nos sincères salutations.

Marc TERRANOVA

Responsable Technique

SUD EST PREVENTION
17, chemin Louis Chirpaz
69134 ECULLY Cedex
Tél. : 04 72 19 21 30 - Fax : 04 72 29 16 92
RCS LYON 432 753 911 - SIRET 432 753 911 000 44

SUD - EST

PREVENTION

RAPPORT D'ENQUETE DE TECHNIQUE NOUVELLE

ETN n° L.21.06367av3

REFERENCE : **L.21.06367av3**

NOM DU PROCEDE : **Procédé « RENSOL VS+ - grands éléments - vis double filetage avec certains modules photovoltaïques de marques AEG, AIRSOLAR, BOURGEOIS GLOBAL, DUALSUN, JA SOLAR, KOPP, Q CELLS, RECOM, SERAPHIM, SOLARDAY, SUNPOWER, ULICA, VIESSMANN et VOXERY**

TYPE DE PROCEDE : **procédé en surimposition sur plan de couvertures avec vis à double filetage de champ photovoltaïque**

DESTINATION : **Travaux neufs ou travaux d'adaptation dans l'existant : Couvertures en grands éléments (couvertures en plaques ondulées en fibro-ciment, ou en tôles d'acier nervurées)**

DEMANDEUR : **Société Société Renusol Europe GmbH Piccoloministr. 2, 51063 Köln/Cologne, Allemagne/Germany**

PERIODE DE VALIDITE **Du 20 juin 2022
Au 20 juin 2025**

Le présent rapport comporte 27 pages.
Il porte la référence L.21.06367av3 rappelée sur chacune d'entre elles.
Il ne doit être communiqué que dans son intégralité.

SOMMAIRE

1. PREAMBULE.....	3
2. OBJET DU PRESENT RAPPORT	3
3. QUALIFICATION DES INSTALLATEURS	3
4. DESCRIPTION DU PROCEDE	4
4.1. DESCRIPTION DES CONSTITUANTS SPECIFIQUES AU PROCEDE.....	4
4.2. DESCRIPTION DES CONSTITUANTS SPECIFIQUES AU PROCEDE RAILS SUPPORTS.....	9
4.3. CARACTERISTIQUES DES CONSTITUANTS DU PROCEDE BRIDES	10
4.4. CARACTERISTIQUES DES MODULES VISES PAR LE PROCEDE	12
5. PRE-REQUIS POUR LA POSE DU PROCEDE	13
6. DOMAINE D'EMPLOI	15
7. TENUE AUX SURCHARGES CLIMATIQUES.....	16
8. PRE-REQUIS LIES AUX MODULES PHOTOVOLTAÏQUES	17
9. MONTAGE DU PROCEDE RENU SOL VS+ - GRANDS ELEMENTS	18
10. SECURITE INCENDIE	19
11. SECURITE ELECTRIQUE DU CHAMP PHOTOVOLTAÏQUE.....	19
12. DURABILITE	19
13. CONTRÔLES	19
14. AVIS TECHNIQUE DE SUD EST PREVENTION	20
DOCUMENTS DU DOSSIER TECHNIQUE.....	21
I. Plans des pièces constitutives du système « RENU SOL VS+ » - Grands éléments - caractéristiques	21
II. Notice d'instruction de montage	21
III. Résultats expérimentaux	21
IV. Caractéristiques des modules – certificats.....	22

1. PREAMBULE

L'Enquête de Technique Nouvelle est une évaluation technique privée

Elle complète la gamme d'offres d'évaluation technique publique constituée par l'Avis Technique, et l'Appréciation Technique d'Expérimentation (ATEX) afin de prendre en compte les différents stades de développement de l'innovation.

Un rapport d'enquête de technique nouvelle ne constitue en aucun cas une certification, et le demandeur ne peut se prévaloir d'une telle qualification dans sa documentation commerciale.

2. OBJET DU PRESENT RAPPORT

La société **Renusol Europe GmbH** a confié à SUD EST PREVENTION une mission d'évaluation technique de son procédé RENSOL VS+ grands éléments (incluant également le cas des couvertures en plaques ondulées de fibro-ciment et les couvertures en tôles d'acier nervurée) donnant lieu à la rédaction d'un Rapport d'Enquête de Technique Nouvelle.

La mission confiée à SUD EST PREVENTION concerne uniquement les éléments constitutifs assurant la fonction « solidité, clos et couvert » au sens des articles 1792 et suivants du Code Civil et dans l'optique de permettre une prévention des aléas techniques relatifs à la solidité dans les constructions achevées (mission L selon la norme NFP 03-100) à l'exclusion de toute autre fonction (sécurité incendie, isolation thermique, isolation acoustique,...).

Cette enquête ne vise pas la partie électrique de l'installation, ni les onduleurs associés aux panneaux.

3. QUALIFICATION DES INSTALLATEURS

La pose des panneaux photovoltaïques et plus généralement, les interventions sur la couverture doivent être effectuées par un installateur ayant une qualification adéquate, répondant aux cahiers des charges de qualification suivants (d'une part pour la compétence requise pour intervenir sur des ouvrages de couverture, et d'autre part pour la compétence nécessaire pour être habilité dans le domaine électrique (installation de basse tension en courant continu))

- QUALIPV BAT
- QUALIBAT 318.
- Qualibat : 8111 / 8112 / 8113 / 8121 / 8122 / 8123 / 8133 et 8621 (1 des 7 premiers modules + le 8621)
- Qualifelec : 40 SPV Installations électriques E1 – E3 – E2 – EC avec la mention « Solaire photovoltaïque » ou 43 Solaire photovoltaïque avec la mention RGE
- Qualit'ENR : QualiPV BAT ou QualiPV ELEC

Les intervenants disposent d'une habilitation électrique dans le domaine de la basse tension (<1500V CC).

Tout installateur devra avoir suivi une formation spécifique de la part du demandeur et posséder sur chantier :

- Le dossier Technique dans son intégralité
- Les Notices de Montage établies par le demandeur
- La présente Enquête de Technique Nouvelle

4. DESCRIPTION DU PROCEDE

La dénomination commerciale du système est « RENU SOL VS+ - grands éléments » avec vis à double filetage

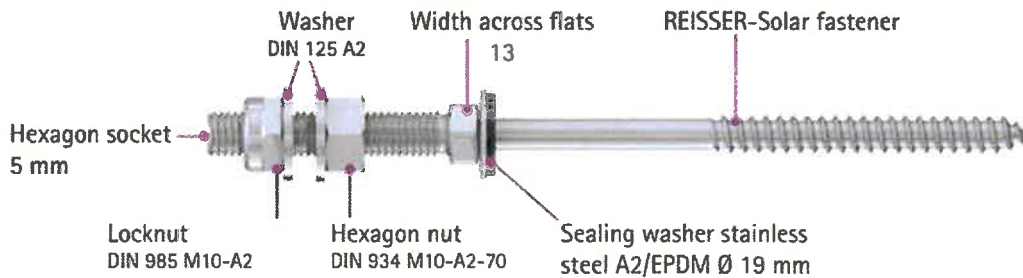
Le système permet une mise en œuvre en toiture, des modules en surimposition du plan de couverture.

L'implantation de ces pièces fait l'objet d'une étude au cas par cas, à l'aide du « Configurateur 3.0 »

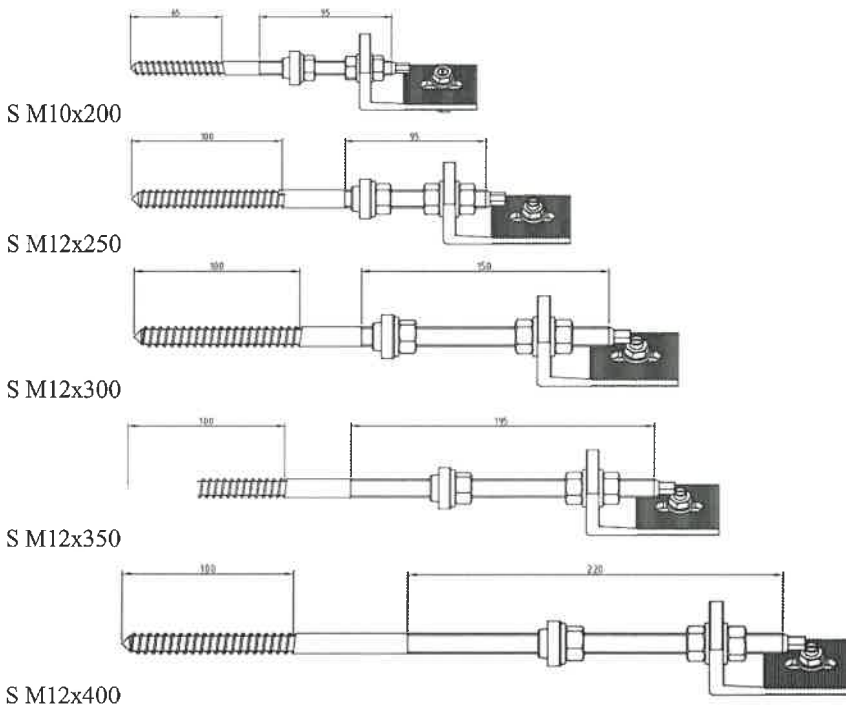
4.1. DESCRIPTION DES CONSTITUANTS SPECIFIQUES AU PROCEDE - PIECES dédiées aux COUVERTURES en FIBRO-CIMENT avec vis à double filetage (diamètre 10mm ou 12mm).

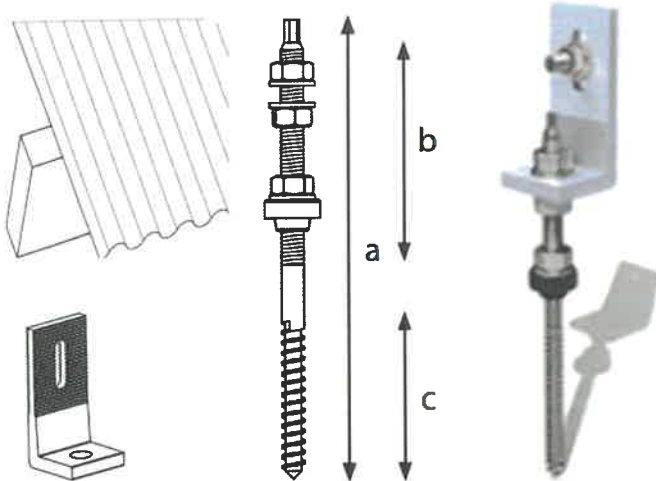
Pour les sous-structures en bois :

La vis comprend : 1 Vis à double filetage REISSER (type A), acier inox A2 - 3 Ecrou à embase avec cran d'arrêt, acier inox A2 - 1 patte de liaison - 1 joint d'étanchéité caoutchouc, EPDM - 1 rondelle, acier inox A2 - 1 plaque d'adaptation avec trou oblong 11x39 mm, acier inox A2



Les vis à double filetage sont disponibles en différentes longueurs et différents diamètres. Elles sont adaptées aussi bien pour les toitures en fibrociment à profil ondulé, que pour les couvertures en tôles d'acier nervuré, posées sur une ossature porteuse en bois.



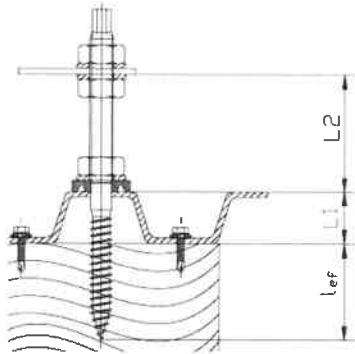


Référence commerciale vis à double filetage type A	Valeurs a - b - c (en mm)	Description de la vis pré-montée, pour couverture fibrociment ou TAN	Support	Zone de fixation
920187	136 - 50- 80	Vis à double filetage REISSER type A - M10x136,	BOIS (C24)	0 à 40mm
920188	156 - 50- 100	Vis à double filetage REISSER type A M10x156,	BOIS (C24)	20 à 60mm
920189	186 - 50- 130	Vis à double filetage REISSER type A M10x186,	BOIS (C24)	55 à 90mm
920190	206 - 50- 150	Vis à double filetage REISSER type A M10x206,	BOIS (C24)	75 à 110mm
920191	236 - 50- 180	Vis à double filetage REISSER type A M10x236,	BOIS (C24)	105 à 140mm
920192	256 - 50- 200	Vis à double filetage REISSER type A M10x256,	BOIS (C24)	125 à 160mm
Référence commerciale vis à double filetage type A	Valeurs a - b - c (en mm)	Description de la vis pré-montée, pour couverture fibrociment ou TAN	Support	spécification
920159	160 - 71- 65	Vis à double filetage REISSER type A M10x160,	BOIS (C24)	Raccordement décalé
860020	180 - 81- 65	Vis à double filetage REISSER type A M10x180,	BOIS (C24)	
920008	200 - 81- 65	Vis à double filetage REISSER type A M10x200,	BOIS (C24)	Raccordement décalé
860006	200 - 81- 65	Vis à double filetage REISSER type A M10x200,	BOIS (C24)	
860022	250 - 81- 65	Vis à double filetage REISSER type A M10x250,	BOIS (C24)	Raccordement décalé
860021	250 - 81- 65	Vis à double filetage REISSER type A M12x250,	BOIS (C24)	
920002	250 - 91- 100	Vis à double filetage REISSER type A M12x250,	BOIS (C24)	Raccordement décalé
860007	250 - 91- 100	Vis à double filetage REISSER type A M12x250,	BOIS (C24)	
860017	300 - 141- 100	Vis à double filetage REISSER type A M12x300,	BOIS (C24)	
920136	350 - 191- 100	Vis à double filetage REISSER type A M12x350,	BOIS (C24)	
920137	400 - 211- 100	Vis à double filetage REISSER type A M12x400,	BOIS (C24)	

Cette vis à double filet est visée par 2 rapports d'essais du DIBt

- L'un daté du 14 janvier 2014 (n°Z14.4.602)
- L'autre daté 20 décembre 2017 (n°Z14.4.555)

Le rapport Z14.4.555 spécifie la capacité résistante de cette vis comme suit (selon le diamètre et la profondeur de vissage) :



Le rapport Z14.4.602 spécifie la capacité résistante de cette vis comme suit :

K _{mod} = 0,7	Vis à bois M10xL									
Profondeur de vissage réelle (l _{ef}) en mm	34	38	42	46	50	54	58	62	66	70
N _{R,k} (KN)	1,71	1,92	2,12	2,32	2,52	2,72	2,92	3,12	3,33	3,53

K _{mod} = 0,7	Vis à bois M12xL									
Profondeur de vissage réelle (l _{ef}) en mm	48	54	60	65	71	77	83	89	95	100
N _{R,k} (KN)	3,46	3,89	4,32	4,68	5,11	5,55	5,98	6,41	6,84	7,20

$$V_{R,k} = \min \left\{ V'_{R,k} * \frac{L_1}{L_1 + L_2}; 1,2 * \frac{M_{y,R,k}}{L_2} \right\}$$

Avec

- V'_{R,k} = 0,74 kN
- M_{y,R,k} (kN.cm) = 4,20 kN.cm

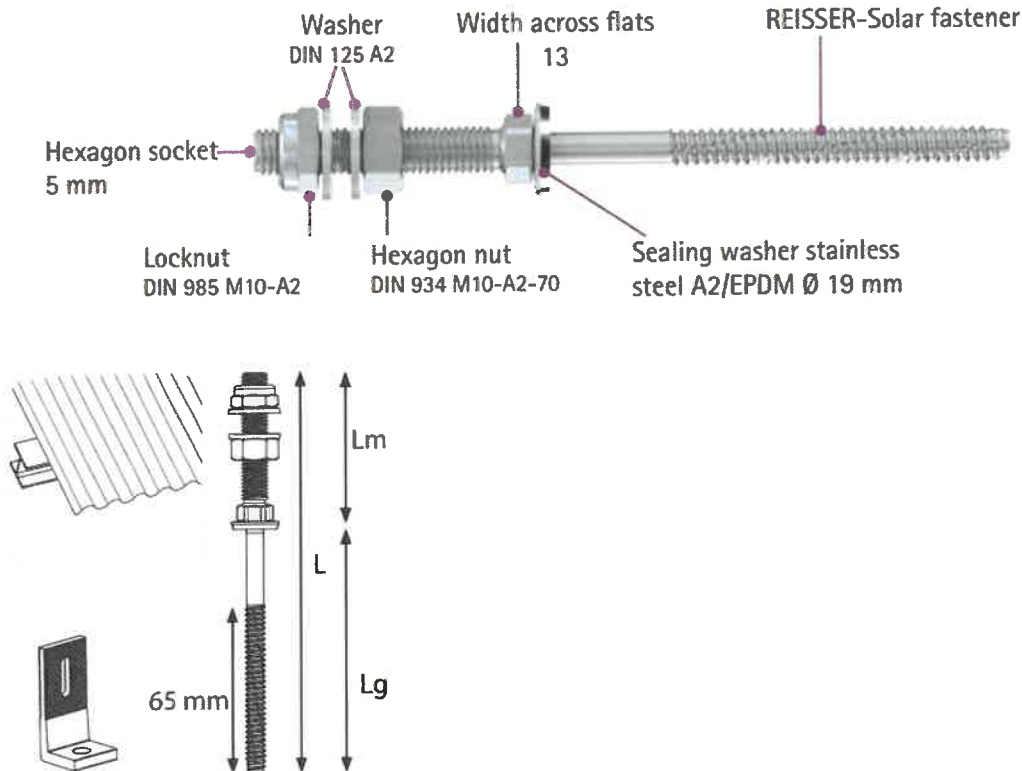
Le rapport Z14.4.602 spécifie la capacité résistante de cette vis comme suit :

$$V_{R,k} = \min \{ 0,84 \cdot F_{b,R,k}; 1,2 \cdot M_{y,R,k} / L_2 \}$$

Vis à double filetage BOIS	M _{y,R,k} (kN.cm)	F _{b,R,k} (kN)
VIS diamètre M10	5,80	0,31
VIS diamètre M12	10,50	0,36

Pour les sous-structures en acier :

La vis comprend : 1 Vis à double filetage type BZ de REISSER, acier inox A2 → 3 Ecrou à embase avec cran d'arrêt, acier inox A2 → 1 patte de liaison → 1 joint d'étanchéité caoutchouc, EPDM → 1 rondelle, acier inox A2 → 1 plaque d'adaptation avec trou oblong 11x39 mm, acier inox A2



Ces vis à double filetage sont disponibles en différentes longueurs et différents diamètres. Elles sont adaptées pour les toitures en fibrociment à profil ondulé, ou en tôle d'acier nervuré, sur ossature porteuse en acier (S235).

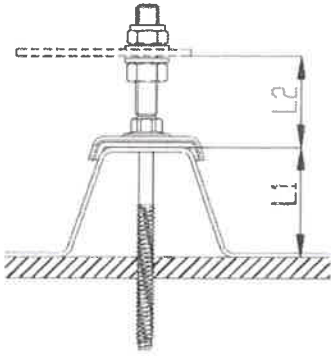
Référence commerciale vis à double filetage type BZ	Valeurs L – Lm – Lg (en mm)	Description de la vis pré-montée, pour couverture fibrociment ou TAN	Support	Zone de fixation
900181	136 – 50- 80	Vis à double filetage REISSER type BZ - M10x136,	ACIER (SG320D)	15 à 60mm
900182	156 – 50- 100	Vis à double filetage REISSER type BZ M10x156,	ACIER (SG320D)	35 à 80mm
900183	181 – 50- 125	Vis à double filetage REISSER type BZ M10x186,	ACIER (SG320D)	60 à 105mm
900184	206 – 50- 150	Vis à double filetage REISSER type BZ M10x206,	ACIER (SG320D)	85 à 130mm
900185	216 – 50- 160	Vis à double filetage REISSER type BZ M10x236,	ACIER (SG320D)	95 à 140mm
900186	256 – 50- 200	Vis à double filetage REISSER type BZ M10x256,	ACIER (SG320D)	135 à 180mm

Ces vis à double filetage sont visées par 2 rapports d'essais du DIBt

- L'un daté du 14 janvier 2014 (n°Z14.4.602)
- L'autre daté 20 décembre 2017 (n°Z14.4.555)

Le rapport Z14.4.555 spécifie la capacité résistante de cette vis comme suit (selon le diamètre et la profondeur de vissage) :

Vis acier type BZ de REISSER					
Epaisseur de la membrure supportant la vis (en mm)	1,50	2,00	2,50	3,00	4,00
$N_{R,k}$ (KN)	2,61	4,26	5,79	7,32	10,25



Le rapport Z14.4.602 spécifie la capacité résistante de cette vis comme suit :

$$V_{R,k} = \min \{ 0,84 \cdot F_{b,R,k}; 1,2 \cdot M_{y,R,k} / L_2 \}$$

Vis à double filetage type BZ	$M_{y,R,k}$ (kN.cm)	$F_{b,R,k}$ (kN)
Références REISSER	5,80	0,31

Quelle que soit la vis retenue, en cohérence avec la sous-structure (bois, ou acier), le logiciel « Configrateur 3.0 » de la société Renusol permet de renseigner les paramètres en fonction du projet (sur la base des valeurs de résistance stipulées ci-avant), et de déterminer la vis adaptée au projet.

Concernant l'interface entre le plan de couverture et la vis à double filetage, les accessoires suivants sont à utiliser :

La mise en œuvre des cavaliers suivants est nécessaire pour assurer l'étanchéité au voisinage de la vis :

Pour les couvertures en TAN,

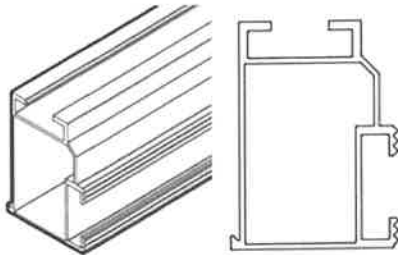


Pour les couvertures en PST,



4.2. DESCRIPTION DES CONSTITUANTS SPECIFIQUES AU PROCEDE – RAILS SUPPORTS.

- **Des rails de montage en aluminium EN AW 6063T66 de référence (désignation commerciale «4005xx – 4005xx-B») – longueurs disponibles : de 2.25m à 6.20m**

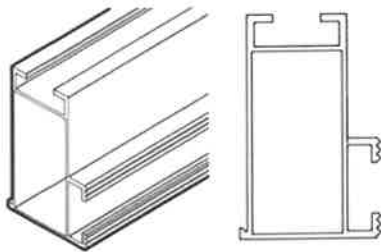


Largeur 37mm – Hauteur 50mm

Caractéristiques :

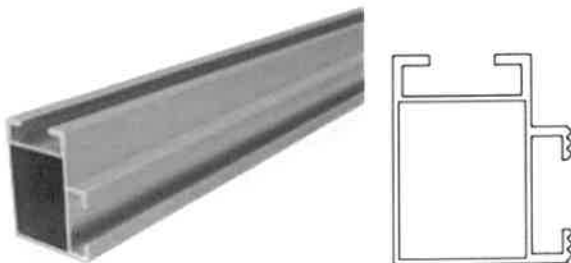
- I_x (mm⁴) = 85025.226
- I_y (mm⁴) = 41424.391
- W_x (mm³) = 3247.813
- W_y (mm³) = 2238.986

- **Des rails de montage en aluminium EN AW 6063T66 de référence (désignation commerciale «400535») – longueurs disponibles : de 3.30m**



Largeur 38mm – Hauteur 60mm

- **Des rails de montage en aluminium EN AW 6063T66 de référence (désignation commerciale «4005xx – 4005xx-B») – longueurs disponibles : de 2.25m à 6.20m**



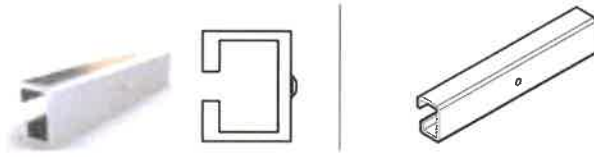
Largeur 35mm – Hauteur 41mm

Caractéristiques :

- I_x (mm⁴) = 46301
- I_y (mm⁴) = 32756
- W_x (mm³) = 2205.5
- W_y (mm³) = 1820.4

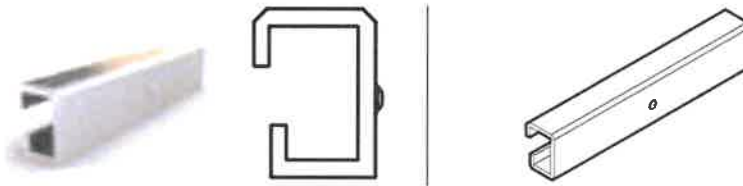
- **Des éclisses de rails (raccords de rails) en aluminium EN AW 6063T66 - 41mm x 35mm - de référence (désignation commerciale «400531») – de longueur L=195 mm**

Ces connecteurs correspondent au rail 41x 35



- **Des éclisses de rails (raccords de rails) en aluminium EN AW 6063T66 – 50mm x 37mm - de référence (désignation commerciale «400532») – ces connecteurs diffèrent selon le rail**

Ces connecteurs correspondent au rail 50x 37

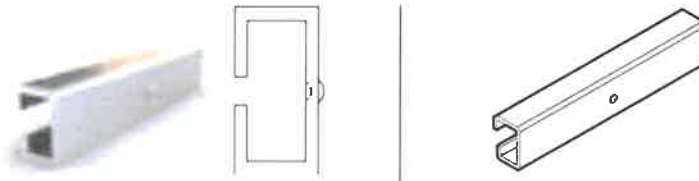


Caractéristiques :

- I_x (mm⁴) = 75949,5
- I_y (mm⁴) = 31836,4
- W_x (mm³) = 3802,1
- W_y (mm³) = 1908,7

- **Des éclisses de rails (raccords de rails) en aluminium EN AW 6063T66 – 60mm x 38mm - de référence (désignation commerciale «400533») – ces connecteurs diffèrent selon le rail**

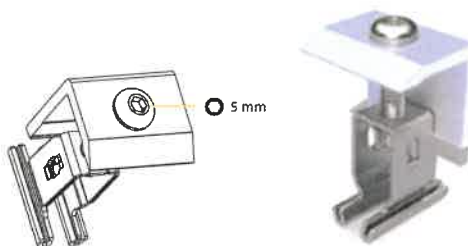
Ces connecteurs correspondent au rail 50x 37



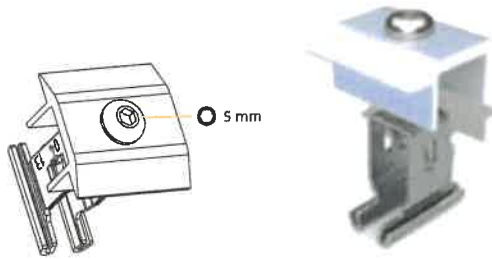
4.3.DESCRPTION DES CONSTITUANTS DU PROCEDE - BRIDES

Les brides suivantes sont utilisées :

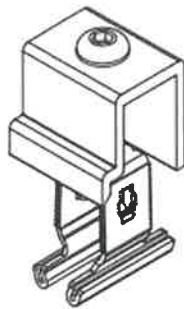
- **Les brides d'extrémité → il s'agit de clamps (ou brides) qui sont fixés en rive de champ, sur les rails -**
Matériau : Acier avec un « enrobage » de Zinc/Nickel - référence commerciale 420081 –420081-BE



- **Les brides centrales** → il s'agit de clamps (ou brides) qui sont fixés dans l'emprise du champ, entre deux modules, sur les rails sur les rails - Matériau : Acier avec un « enrobage » de Zinc/Nickel - référence commerciale 420082 –420082-BE



- **Les raccords de rails croisés** → il s'agit d'éléments qui sont fixés dans l'emprise du champ - Matériau : Acier avec un « enrobage » de Zinc/Nickel - référence commerciale 420083 –420083-BE



- **Les brides universelles RS1** → il s'agit de clamps (ou brides) qui sont fixés dans l'emprise ou en rive du champ, sur les rails sur les rails - Matériau : Acier avec un « enrobage » de Zinc/Nickel – référence commerciale 420080 - 420080-BE

Cette bride s'adapte à toutes les hauteurs de modules cadrés de 30 à 50 mm et toutes les fonctions (serrage central et d'extrémité avec rotation de la tête à 90°). Disponible en noir et argent. Le pied à clipser est compatible avec tous les rails Renusol.



L'implantation de ces pièces fait l'objet d'une étude au cas par cas, à l'aide du logiciel « Configurateur 3.0 » de la société Renusol

L'installateur doit faire en sorte que l'espacement entre les modules voisins soit au minimum

- De 24mm entre les longs côtés adjacents
- De 24mm entre les côtés courts adjacents

- **Des dispositifs de mise à la terre des modules (réalisation des liaisons équipotentielles des cadres) de référence « P-CLIP »**



- **Des dispositifs de mise à la terre des modules (réalisation des liaisons équipotentielles des cadres) de référence (KIT de connecteur de terre 18mm) – option**



4.4. CARACTERISTIQUES DES MODULES VISES PAR LE PROCEDE :

Fabricant AEG

- Modules monocristallins AS-M3057-S(G12) - xxx → 415/420/425 Watts de la société AEG » de dimensions 1096 x 1812 x 30 mm avec 20,00 mm retour petit côté et 20,00 mm retour grand côté (Version AS-M3057-S(G12) / SHINGLED PHOTOVOLTAIC MODULE - Version 2022.08.01.EN)
- Modules monocristallins AS-M3057U-S(G12) - xxx → 410/415/420 Watts de la société AEG » de dimensions 1096 x 1812 x 30 mm avec 20,00 mm retour petit côté et 20,00 mm retour grand côté (Version AS-M3057U-S(G12) / ULTRA BLACK SHINGLED PHOTOVOLTAIC MODULE -Version 2022.08.01.EN)

Fabricant AIRSOLAR (AIRWELL)

- Modules AIRWELL – Demi-cellules Silicium Monocristallines – full black « PVMW-xxxM-FB- xxx → 375 Watts » de dimensions 1038mm x 1755mm x 35mm avec 35mm retour petit côté et 35mm retour grand côté (Fiche produit Europe -22-AW-Modules-FR-0322 - février 2022) – référence AMSO Solar : AS375S7B-120
- Modules AIRWELL – Demi-cellules Silicium Monocristallines – full black « PVMW-xxxM-FB- xxx → 500 Watts » de dimensions 1134mm x 2100mm x 35mm avec 35mm retour petit côté et 35mm retour grand côté (Fiche produit Europe -22-AW-Modules-FR-0322 - février 2022) référence AMSO Solar : AS500S8B-132
- Modules AIRWELL – Demi-cellules Silicium Monocristallines – full black « PVMX-xxxM-FB- xxx → 375 Watts » de dimensions 1038mm x 1755mm x 35mm avec 35mm retour petit côté et 35mm retour grand côté (Fiche produit Europe - PVMX Standard Solar Modules EN Juin 2023)
- Modules AIRWELL – Demi-cellules Silicium Monocristallines – full black « PVMX-xxxM-FB- xxx → 410 Watts » de dimensions 1134mm x 1722mm x 30mm avec 30mm retour petit côté et 30mm retour grand côté (Fiche produit Europe - PVMX Standard Solar Modules EN Juin 2023)
- Modules AIRWELL – Demi-cellules Silicium Monocristallines – full black « PVMX-xxxM-FB- xxx → 500 Watts » de dimensions 1134mm x 2094mm x 35mm avec 35mm retour petit côté et 35mm retour grand côté (Fiche produit Europe - PVMX Standard Solar Modules EN Juin 2023)

Fabricant BOURGEOIS GLOBAL

- Modules Monocristallins – 120 demi-cellules « BGPV (BK)-xxx -MCSI - xxx → 375 Watts » de dimensions de dimensions 1038mm x 1755mm x 35mm avec 35mm retour petit côté et 35mm retour grand côté (réf SOLIPAC : BGPV60-xxxBW (xxx de 350 à 375 Watts))
- Modules Monocristallins - Black -demi-cellule « BGPV (BK)-xxx-MCSI – BGPV72-xxxBW → 440 Watts » de dimensions de dimensions 1052mm x 2115mm x 40mm avec 35mm retour petit côté et 35mm retour grand côté (réf SOLIPAC : BGPV72-XXX, - xxx=415 à 450Watts)
- Modules Monocristallins - BGPV xxxBK – demi-cellule type P « BGPV xxx BK - xxx → 410, 415 Watts » de dimensions de dimensions 1134mm x 1708mm x 30mm (version 2023)
- Modules Monocristallins - BGPV xxxBIV – demi-cellule type P « BGPV xxx BK - xxx → 370 Watts » de dimensions de dimensions 1038mm x 1755mm x 35mm (version 2023)
- Modules Monocristallins BGPV xxx BK – demi-cellule type P « BGPV xxx BK - xxx → 405, 410 Watts » de dimensions de dimensions 1134mm x 1724mm x 35mm avec 33mm retour petit côté et 33mm retour grand côté (version 2023 - Bourgeois Global BGPV 405 BK/Bourgeois Global BGPV 410 BK)
- Modules Monocristallins BGPV xxx SL – demi-cellule type P « BGPV xxx SL - xxx → 405, 410 Watts » de dimensions de dimensions 1134mm x 1724mm x 35mm avec 33mm retour petit côté et 33mm retour grand côté (version 2023 - Bourgeois Global BGPV 405 SL/Bourgeois Global BGPV 410 SL)
- Modules Monocristallins BGPV xxx SL TopCon – demi-cellule type N TopCon « BGPV xxx SL - xxx → 425 Watts » de dimensions de dimensions 1134mm x 1724mm x 35mm avec 33mm retour petit côté et 33mm retour grand côté (version 2023 - Bourgeois Global BGPV 425 SL)

Fabricant DUALSUN

- Modules PV monocristallins – 108 demi-cellules « Dualsun Flash DSxxx-108M10-02- xxx → 395, 400, 405, 410, 415 Watts » de dimensions de dimensions 1134mm x 1708mm x 30mm avec 30mm retour petit côté et 30mm retour grand côté (Version v1.1 - Novembre 2021)
- Modules PV monocristallins « Spring DSTIxxx-M12-B320SBB7 - xxx → 420, 425, 430, 435, 440 Watts » de dimensions de dimensions 1096mm x 1899mm x 30mm avec 30mm retour petit côté et 30mm retour grand côté (Version v1.0- mars 2023 -F425SB)
- Modules PV monocristallins « Spring DSTNxxx-M12-B320SBB7 - xxx → 420, 425, 430, 435, 440 Watts » de dimensions de dimensions 1096mm x 1899mm x 30mm avec 30mm retour petit côté et 30mm retour grand côté (Version v1.0- mars 2023 -F425SB)
- Modules PV monocristallins – 108 cellules (PERC) « Flash Half Cut DS xxx108-M10B-02 - xxx → 395, 400, 405, 410 Watts » de dimensions de dimensions 1134mm x 1722mm x 30mm avec 30mm retour petit côté et 30mm retour grand côté (Version v1.1 - Novembre 2021 – F405HCW)
- Modules PV monocristallins « Dualsun Flash DSxxx-M12-B320SBB7 - xxx → 420, 425, 430, 435, 440 Watts » de dimensions de dimensions 1096mm x 1899mm x 30mm avec 30mm retour petit côté et 30mm retour grand côté (Version v1.0- juin 2022 -F425SB)
- Modules PV monocristallins (PERC) « Dualsun Flash Half Cut DS xxx108-M10-02 - xxx → 395, 400, 405, 410, 415 Watts » de dimensions de dimensions 1134mm x 1722mm x 30mm avec 30mm retour petit côté et 30mm retour grand côté (Version v1.2 - Mars 2023)

Fabricant JA SOLAR

- Modules Mono MBB - Half Cell - Black « JAM 60S21-xxx/MR - xxx → 355, 360, 365, 370, 375 Watts de dimensions 1052mm x 1776mm x 35mm avec 35mm retour petit côté et 35mm retour grand côté (Version No. : Global_EN_20200727A)
- Modules Mono MBB - Half Cell -Full Black « JAM 60S21-xxx/MR FB - xxx → 355, 360, 365, 370, 375 Watts de dimensions 1052mm x 1769mm x 35mm avec 35mm retour petit côté et 35mm retour grand côté (Version No. : Global_EN_20210326A)
- Modules Mono MBB - Half Cell « JAM 60S20-xxx/MR - xxx → 365, 370, 375, 380, 385, 390 Watts de dimensions 1052mm x 1769mm x 35mm avec 35mm retour petit côté et 35mm retour grand côté (Version No. : Global_EN_20201118A)
- Modules Mono – série Deep Blue 3.0Pro - Half Cell – MBB « JAM 54S30-xxx/GR - xxx → 400, 405, 410, 415, 420, 425 Watts de dimensions 1134mm x 1722mm x 30mm avec 18mm retour petit côté et 33mm retour grand côté (Version No. : Global_EN_20221121A)
- Modules Mono – série Deep Blue 3.0 - Half Cell – MBB - « JAM 54S30-xxx/MR - xxx → 390, 395, 400, 405, 410, 415 Watts de dimensions 1134mm x 1722mm x 30mm avec 18mm retour petit côté et 33mm retour grand côté (Version No. : Global_EN_20210119)
- Modules Mono – série Deep Blue 3.0Pro - Half Cell – MBB « JAM 54S31-xxx/GR - xxx → 395, 400, 405, 410, 415, 420 Watts de dimensions 1134mm x 1722mm x 30mm avec 18mm retour petit côté et 33mm retour grand côté (Version No. : Global_EN_20221122A)
- Modules Mono – série Deep Blue 3.0 - Half Cell Black Module « JAM 54S31-xxx/MR/1000V - xxx → 380, 385, 390, 395, 400, 405 Watts de dimensions 1134mm x 1722mm x 30mm avec 18mm retour petit côté et 33mm retour grand côté (Version No. : Global_EN_20210608A)

Fabricant KOPP

- Modules KOPP-405Wp Black frame – 108 cellules monocristallines - PERC - « KOPP-J1.PV-Mod.HZ-405Wp-sw » de dimensions 1134mm x 1722mm x 30 mm avec 18 mm retour petit côté et 33 mm retour grand côté (Photovoltaik Modul KOPP-405Wp Black frame)
- Modules KOPP-410Wp Black frame – 108 cellules monocristallines 11BB - PERC - « KOPP-J1.PV-Mod.HZ-410Wp » de dimensions 1134mm x 1722mm x 30 mm avec 18 mm retour petit côté et 33 mm retour grand côté (Photovoltaik Modul KOPP-410Wp Black frame)

Fabricant QCELLS

- Modules monocristallins (Half Cell) « Q.PEAK DUO ML-G9 - xxx → 375, 380, 385, 390, 395 Watts » de dimensions 1030mm x 1840mm x 32mm avec 22mm retour petit côté et 32,8mm retour grand côté (Q.PEAK DUO ML-G9_375-395_2020-08_Rev01_FR)

Fabricant RECOM

- Modules monocristallins – demi-cellules - série « Panther » « RCM-xxx-6ME - xxx → 350, 355, 360, 365, 370, 375, 380 Watts de dimensions 1038mm x 1755mm x 35mm avec 30mm retour petit côté et 30mm retour grand côté (RCM-xxx-6ME (xxx=350-380)-9-M6-35-BB-015-2021-09-v1.1-FR)

Fabricant SERAPHIM

- Modules monocristallins SIV SERIES – 108 cellules PERC - 182mm - « SRP-xxx-BMD-BG- xxx → 400, 405, 410, 415 Watts » de dimensions 1134mm x 1722mm x 30mm avec 30mm retour petit côté et 30mm retour grand côté (ref SRP-DS-EN-2023V1.0)
- Modules monocristallins SIV SERIES – 108 cellules PERC - 182mm - « SRP-xxx-BMD-HV- xxx → 400, 405, 410, 415 Watts » de dimensions 1134mm x 1722mm x 30mm avec 24,5mm retour petit côté et 30mm retour grand côté (ref SRP-DS-EN-2023V1.0)

Fabricant SOLARDAY

- Modules monocristallins demi-cellules - série « MPS HC 120 » « MPS HC 120 – xxx W - xxx → 360, 365, 370, 375, 380 Watts de dimensions 1038mm x 1755mm x 35mm avec 30mm retour petit côté et 30mm retour grand côté (Solarday_MPS HC 120_360-380_24/01/2022_REV.0_FR)

Fabricant SUNPOWER MAXEON

- Série Performance 3 BLK - modules Monocristallins « SPR- P3-xxx-BLK - xxx → 370, 375, 380, 385, 390 Watts » de dimensions 1160mm x 1690mm x 35mm avec retour petit côté 24mm et retour grand côté 32mm (538233REV C/ A4_FR – mars 2021)

Fabricant ULICA

- Modules monocristallins – Half cut – 1500 V «UL-xxxM-144HV - xxx → 450, 455, 460 Watts » de dimensions 1038mm x 2094 x 35 mm avec 35 mm retour petit côté et 35 mm retour grand côté (ref UL-450M-455M-460M-144HV SF - notice 2020)
- Modules monocristallins – Half cut – MBB 182 Cell «UL-xxxM-144HV - xxx → 545, 550, 555 Watts » de dimensions 1134mm x 2279 x 35 mm avec 35 mm retour petit côté et 35 mm retour grand côté (notice Ulica Mono 182mm 10BB HC 545-555M-144HV)
- Modules monocristallins – Half cut – 1500 V- MBB 182 Cell «UL-xxxM-108HV - xxx → 400, 405, 410 Watts » de dimensions 1134mm x 1722 x 30 mm avec 30 mm retour petit côté et 30 mm retour grand côté (ref Ulica Mono 182mm 405M-108 Full Black-1100mm cable- notice 2020)
- Modules monocristallins – Half cut – 1500 V- MBB 182 Cell «UL-xxxM-108HV - xxx → 410, 415, 420 Watts » de dimensions 1134mm x 1722 x 30 mm avec 30 mm retour petit côté et 30 mm retour grand côté (ref Ulica Mono 182mm 415M-108 Silver frame-1100mm cable- notice 2020)

Fabricant VIESSMANN

- Modules monocristallins VITOVOLT 300 MxxxAG – 120 cellules Half Cut - cellules PERC 166mm - Standard+Blackframe - « MxxxAG- xxx → 370, 375, 380 Watts » de dimensions 1038mm x 1755mm x 35mm avec 35mm retour petit côté et 35mm retour grand côté (ref 6175887 FR 6/2021)
- Modules monocristallins VITOVOLT 300 MxxxAL – Standard et Black frame – 108 cellules Half Cut – cellules PERC 182mm - « MxxxAL- xxx → 400, 405, 410 Watts » de dimensions 1134mm x 1722mm x 30mm avec 32mm retour petit côté et 32mm retour grand côté (ref 6195922 FR 5/2022)
- Modules monocristallins VITOVOLT 300 MxxxAL All black – 108 cellules Half Cut – cellules PERC 182mm – All Black - « MxxxAL- xxx → 390, 395 Watts » de dimensions 1134mm x 1722mm x 30mm avec 32mm retour petit côté et 32mm retour grand côté (ref 6195929 FR 5/2022)
- Modules monocristallins VITOVOLT 300 MxxxWK – 340 cellules Shingled – cellules PERC 182mm - Standard+Blackframe « MxxxWK- xxx → 400, 405, 410 Watts » de dimensions 1140mm x 1719mm x 30mm avec 30mm retour petit côté et 30mm retour grand côté (ref 6196800 FR 6/2022)
- Modules monocristallins VITOVOLT 300 MxxxWK All black – 340 cellules Shingled – cellules PERC – All Black - « MxxxWK- xxx → 395, 400, 405 Watts » de dimensions 1140mm x 1719mm x 30mm avec 30mm retour petit côté et 30mm retour grand côté (ref 6196782 GB 6/2022)
- Modules monocristallins VITOVOLT 300 MxxxWM All black – 340 cellules Shingled – cellules PERC – All Black - « MxxxWM- xxx → 410, 415, 420 Watts » de dimensions 1096mm x 1812mm x 30mm avec 30mm retour petit côté et 30mm retour grand côté (ref 6199071 GB 9/2022)
- Modules monocristallins VITOVOLT 300 MxxxWM black frame – 305 cellules Shingled – cellules PERC - « MxxxWM- xxx → 415, 420, 425 Watts » de dimensions 1096mm x 1812mm x 30mm avec 30mm retour petit côté et 30mm retour grand côté (ref 6199083 GB 9/2022)
- Modules monocristallins VITOVOLT 300 MxxxWM Standard – 305 cellules Shingled – cellules PERC - « MxxxWM- xxx → 415, 420, 425 Watts » de dimensions 1096mm x 1812mm x 30mm avec 30mm retour petit côté et 30mm retour grand côté (ref 6199083 GB 9/2022)

Fabricant VOXERY (EVOSOLAR)

- Modules monocristallins série 166 – 120 demi-cellules 9BB « NE-S120/M6H-xxx- xxx → 355, 360, 365, 370, 375, 380 Watts » de dimensions 1756 x 1039 x 35 mm avec 20mm retour petit côté et 35,00 mm retour grand côté (Evosolar 355-380W - cellule de 166mm Half Cell Series NE Français - S120)
- Modules monocristallins série 182 – 108 demi-cellules 10BB « NE-S108/M10H-xxx- xxx → 390, 395, 400, 405, 410 Watts » de dimensions 1724 x 1134 x 30 mm avec 20mm retour petit côté et 30,00 mm retour grand côté (Evosolar 390-10W S108_M10H 182 MM Half cell series)
- Modules monocristallins série 182 – 144 demi-cellules 10BB « NE-S144/M10H-xxx- xxx → 530, 535, 540, 545, 550 Watts » de dimensions 2279 x 1134 x 35 mm avec 35mm retour petit côté et 35,00 mm retour grand côté (Evosolar 530-550W NE 182mm Half Cell Series S144-M10H)
- Modules monocristallins – 120 cellules de 210mm semi-coupées « NE-S120/M12H-xxx- xxx → 590, 595, 600, 605 Watts » de dimensions 2172 x 1303 x 35 mm avec 20mm retour petit côté et 30,00 mm retour grand côté (Evosolar 590-605W NE 210mm Cell Series S120-M12H)

5. PRE REQUIS CONCERNANT LES COUVERTURES POUR LA POSE DU PROCÉDE

Le procédé de pose en intégration simplifiée au bâti est prévu pour une mise en œuvre sur bâtiments neufs ou en rénovation, fermés ou ouverts et ne présentant pas de pénétration autre que les vis à double filetage dans la zone couverte par les modules.

Le procédé se décline suivant le type de couverture : **seules sont visées les couvertures dont la référence au DTU est spécifiée ci-après :**

❖ AVEC LES SYSTEMES DE FIXATIONS DOUBLE-FILET DESTINES AUX COUVERTURES EN TAN et PANNEAUX SANDWICHES

Pour les pentes de toits admissibles avec ce montage, il convient de se reporter DTU 40.35, aux règles professionnelles (règles PRO RAGE) ou aux DTA éventuels correspondant aux procédés.

A noter que les panneaux sandwichs sont considérés comme relevant d'une technique traditionnelle (depuis 2017).

La longueur de rampant maximale correspondante est celle visée dans le DTU40.35 (fonction de la zone, de la hauteur des nervures...etc), avec un maximum de 35,00m

La pente de toiture doit être limitée à 60° (173%).

L'épaisseur du panneau sandwich :

- **Doit être inférieure à 100 mm** pour une pose sur pannes en acier.
- **Peut être supérieure à 100 mm** pour une pose sur pannes bois **à condition d'utiliser la vis à double filet M12**

L'épaisseur de la tôle supérieure du panneau sandwich ne peut pas être inférieure à 50/100^{ème}

❖ AVEC LES SYSTEMES DE FIXATIONS DOUBLE-FILET DESTINES AUX COUVERTURES EN PLAQUES FIBRO-CIMENT

Pour les pentes de toits admissibles avec ce montage, il convient de se reporter au tableau n°1 du NF DTU 40.37 P1-1 (septembre 2011) : Travaux de bâtiment - Couverture en plaques ondulées en fibres-ciment - Partie 1-1 : Cahier des clauses techniques types (Indice de classement : P34-203-1-1) – cf article 4.1.1 du DTU 40.37

La longueur de rampant maximale correspondante est celle visée dans le tableau n°1 du DTU40.37, sur la base de la pente du toit.

La pente de toiture doit être limitée à 60° (173%).

❖ DISPOSITIONS COMMUNES AUX COUVERTURES

Dans le cas des longueurs de bâtiments dépassant 40,00m, les dispositions relatives à la dilatation devront être prises en compte.

Dans le cas des **opérations de construction neuve**, pour lesquelles la mise en place du champ PV n'est qu'un composant de l'opération, la structure porteuse doit répondre aux critères suivants :

- La charpente doit être calculée en prenant en compte le poids propre de la structure et des panneaux photovoltaïques.
- Elle doit prendre en référence les codes de calcul retenus, DTU et règles professionnelles en vigueur.
- La structure porteuse est calculée selon les règles Eurocodes.

Avant de débiter l'assemblage du système, l'installateur devra s'assurer de la conformité de la structure porteuse et en particulier de son empannage.

Dans le cas de la **réalisation d'un champ PV sur un bâtiment existant**, le maître d'œuvre devra s'assurer de l'adéquation de la structure existante avec les nouveaux cas de chargement appliqués au bâtiment, et prévoir les renforcements de structure si nécessaire, ces ouvrages étant totalement indépendants du champ PV.

Avant la mise en œuvre du procédé, l'installateur devra vérifier notamment l'équerrage, et la planéité de la charpente ou de la couverture (s'il intervient sur l'existant), et toute anomalie qui pourrait porter préjudice à l'installation du champ PV lui-même.

La couverture doit être apte à accueillir le système « VS+ ».

Cela suppose notamment que la couverture soit dans un état suffisamment satisfaisant pour qu'il ne soit pas nécessaire de la remplacer dans un délai trop court : l'appréciation de ce délai revient à l'installateur.

Dans la pratique, si les éléments constitutifs de la couverture montrent des signes de détérioration (quels qu'ils soient), l'installateur doit proposer le remplacement de la couverture.

6. DOMAINE D'EMPLOI

Le domaine d'emploi du procédé est précisé dans la notice d'instructions de montage « VS+ GE|V4 | 20230725 » et précisé comme suit dans la présente Enquête de Technique Nouvelle.

Mise en œuvre en France métropolitaine :

- Procédé réservé aux couvertures visées par les DTU
- Utilisation pour les types de bâtiments suivants : bâtiments d'habitation (collectifs ou individuels), bâtiments industriels, tertiaire ou agricoles
- Pose en mode portrait ou en mode paysage avec le montage spécifique (voir § mise en œuvre)
- Mise en œuvre en toitures neuves de bâtiments neufs ou existants sur charpentes bois (bois de classe minimale C24), ou charpentes métalliques (acier de nuance mini S235) - Les dimensions des pannes de charpente doivent respecter les préconisations du §4.4.4.2 du DTU 40.35, et a minima, les préconisations suivantes :
 - Pannes en profilé d'acier standard de section minimum IPE 80 ou HEA 100, et de classe de résistance minimum S235, ou profilés minces (pannes C, pannes Z, profilés Omégas...) d'épaisseur minimale 1,5 mm ; largeur d'appui minimale de 40 mm
 - Pannes bois de type résineux et de masse volumique minimum égale à 450kg/m³ - largeur d'appui de minimum 60 mm et hauteur minimale des pannes : 80mm – vissage tel que la distance au bord par rapport aux vis utilisées, soit supérieure à (2,5d) 2,5 fois le diamètre de celles-ci
- Atmosphère extérieure rurale non polluée, industrielle normale, sévère ou marine
- Sur bâtiments isolés ou non, en toiture froide exclusivement
- Hors climat de montagne caractérisé.
- Zone de vent maximum : 4
- Uniquement dans les locaux à faible et moyenne hygrométrie, en ambiance saine.
- Zone sismique (jusqu'à zone 4 pour bâtiments de catégorie d'importance III)
- Réalisation de versants complets ou partiels
- Implantation sur des versants de pente, imposée par la toiture ; pente minimale (ou maximale) visée dans le DTU des couvertures en fibro-ciment (DTU 40.37), en cohérence avec le tableau n°1 du DTU (cf art 4.1.1)
- Il est interdit de fixer la première ligne de vis à double filetage dans la panne faîtière dans le cas où celle-ci est unique.
- Dans le cas d'une panne faîtière positionnée en haut de chaque versant (couverture à 2 pans), celle-ci est considérée comme une toiture monopente, et la vis à double filetage peut y être fixée.
- Quoi qu'il en soit, la limite supérieure du champ PV ne doit jamais dépasser la ligne de faîtage.
- Possibilité de mise en œuvre sur des bâtiments type ERP (sous réserve de la prise en compte des dispositions évoquées dans les articles EL de l'arrêté du 25 juin 1980 modifié, et des dispositions validées par la commission centrale de sécurité)
- L'installation PV ne pourra pas dépasser 40m au faîtage par rapport au niveau du sol environnant le plus bas.

Exclusions : Le système n'est pas compatible avec :

- Les couvertures cintrées
- Les couvertures en alliage d'aluminium relevant du DTU 40.36
- Les couvertures formées de plaques éclairantes en polyester armé de fibres de verre (§6.3 du DTU 40.35) – dits translucides
- Les couvertures non-conformes au DTU 40.35, 40.37 ou ATEC correspondant
- Les plaques ondulées en fibrociment avec présence d'amiante
- Les panneaux sandwichs dont l'épaisseur de la face supérieure est inférieure à 50/100ème

Le procédé ne peut être mis en œuvre dans des cas où les éléments du champ PV seraient disposés sur une toiture isolée au sens de l'EN1991 §7

Commentaire :

- Dans les cas où la couverture existe déjà : il reviendra à l'installateur de juger de l'état des éléments de couverture, pour déterminer si le remplacement éléments de couverture est requis.
- Dans le cas d'un éloignement inférieur à 3km du bord de mer, ou dans le cas d'une atmosphère industrielle agressive, une étude spécifique sur la corrosion des éléments sera menée.

7. TENUE AUX SURCHARGES CLIMATIQUES

L'ouvrage de couverture photovoltaïque ne participe pas à la stabilité du bâtiment.

La stabilité du procédé ne sera assurée que pour des structures porteuses sous-jacentes dimensionnées conformément aux Eurocodes (actions locales et globales) selon les hypothèses retenues ci-après :

- **Le zonage est conforme à celui indiqué dans les Eurocode (EN 1990 et EN1991 ainsi qu'aux annexes nationales correspondantes) ou dans le modificatif n°4 des règles NV65**
- **S'agissant des effets de la neige - limitations d'emploi du système :**
 - Le système ne peut être mis en œuvre que pour des projets localisés en plaine, pour des altitudes inférieures à 900 m.
 - Mise en œuvre possible pour toutes les régions de Neige (A1, A2, B1, B2, C, D et E en référence aux Tableaux A1 et A2 de la NF EN 1991-1-3 AN).
 - Le bâtiment n'est pas abrité du vent par une construction voisine pouvant empêcher la redistribution de la neige ($C_e = 1.00$ en référence au §5.2 de la NF EN 1991-1-3)
 - Il n'existe pas d'effet thermique accélérant la fonte de la neige ($C_t = 1.00$ en référence au §5.2 de la NF EN 1991-1-3)
 - Il n'existe pas d'effets d'accumulation de neige particuliers sur le générateur PV engendrés par la géométrie de la toiture et de celles environnantes, ou engendrés par des équipements de toiture particuliers.
 - $C_e = 1$ (site normal) et $C_t = 1$
 - Il n'y a pas d'accumulation de neige en bord de toiture.
 - $\mu_1 = 0.8$ (μ_2 est à utiliser pour des toitures à versant multiples) et altitude inférieure à 900m

- **S'agissant des effets du vent - limitations d'emploi du système :**
 - Mise en œuvre possible dans les zones de vent 1 à 4 (en référence à la figure 4.3(NA), et aux Tableaux 4.3(NA) et 4.4(NA) de la NF EN 1991-1-4 NA)
 - Mise en œuvre possible pour les bâtiments localisés en catégorie de terrain II, IIIa, IIIb et IV (voir Tableau 4.1(NA) et figures 4.6(NA) à 4.14(NA) de la NF EN 1991-1-4 NA).
 - La mise en œuvre en catégorie de terrain 0 n'est pas visée.
 - Mise en œuvre possible pour des projets non soumis à des augmentations de vitesses de vent liées à l'orographie du terrain (telle que définie au §4.3.3 de la NF EN 1991-1-4 et dans les clauses 4.3.3(1) et (2) de la NF EN 1991-1-4 AN)
 - Mise en œuvre possible pour des projets non soumis à des augmentations de vitesses de vent liées à la présence de constructions avoisinantes de grandes dimensions (telle que définie au §4.3.4 de la NF EN 1991-1-4 et dans la clause 4.3.4(1) de la NF EN 1991-1-4 AN)
 - $c_{dir}=1$ et $c_{season}=1$ (valeurs recommandées dans l'annexe nationale)
 - $V_b=V_b, 0$
 - Les vérifications sont menées dans le cas d'une hauteur de 10m
 - $c_s c_d = 1$
 - Cf. coefficient de force = 1
- La flèche limite des chevrons et supports associés doivent être conformes aux règles de calculs en vigueur
- Pour chacun des modules, des conditions particulières liées aux zones de fixations des profilés cadrés sont données par le fabricant (instructions de montage propres à chacun des modules) : ces contraintes sont à prendre en considération par l'installateur pour la mise en œuvre des fixations.
- La toiture du bâtiment doit être de type à un ou deux versants (les toitures en sheds sont admises et assimilées aux toitures à un versant), tels que définis aux §7.2.4 et §7.2.5 de la NF EN 1991-1-4.

En pratique, le calcul est établi à l'aide du logiciel de calcul interne à la société : il s'agit du logiciel « configurateur 3.0 »

Cet outil de calcul permet d'éditer une analyse statique pour le dimensionnement du système selon les paramètres définis dans les Eurocodes avec les éléments correspondant au projet, de déterminer les rails et les fixations adéquates et leur nombre en fonction de l'environnement (localisation, altitude, rugosité, orographie...etc).

Le logiciel explicite le type de fixations requis selon le cas de figure rencontré.

Ce logiciel de calcul n'a pour seul objet que le dimensionnement des fixations à la structure, et qu'il précise également :

- Le positionnement des vis à double filetage
- La nature des vis à double filetage sur la charpente

Ce logiciel ne permet pas la vérification statique de la prise au vent dans le cas des structures « ouvertes ».

Toute modification de cas de chargement pour les projets en réhabilitation devra faire l'objet d'une étude par un bureau d'études spécialisé, et ce au regard des règles de calculs actuelles.

En tout état de cause un diagnostic de la solidité des structures existantes devra être effectué par un organisme de contrôle agréé ou par un bureau d'études spécialisé.

8. PRE-REQUIS LIES AUX MODULES PHOTOVOLTAÏQUES

Les charges admissibles pour chacun des modules sont celles visées dans les certificats IEC 61 730, minorées d'un coefficient de 1,5, sous réserve du respect des zones de serrage autorisées sur les modules cadrés (l'installateur devra respecter les zones d'accrochage définies dans les prescriptions de montage propres aux modules eux-mêmes).

9. MONTAGE DU PROCÉDE RENU SOL VS+ GRANDS ÉLÉMENTS

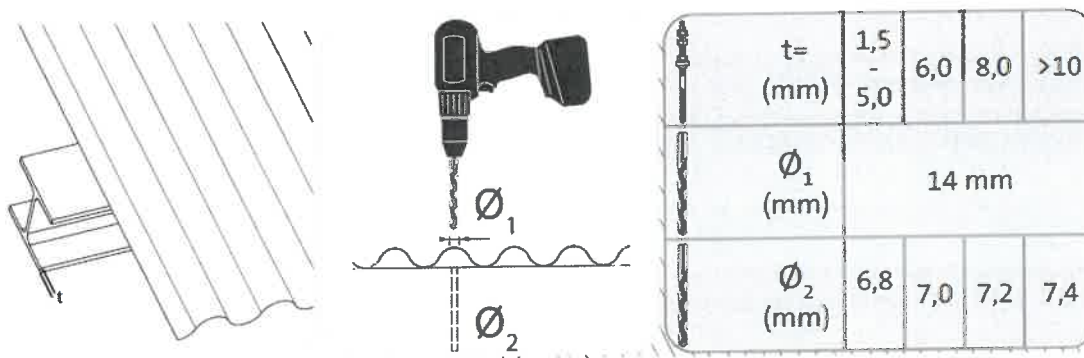
Le montage suppose que la couverture soit intégralement fixée sur la structure et que la fonction clos/couvert soit déjà assurée.

La pose se fait en mode PAYSAGE, à l'exclusion de toute autre orientation, conformément à la notice de montage « VS+ GE|V4 | 20230725 ».

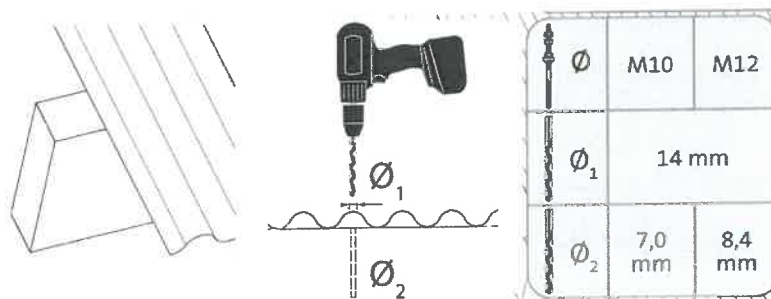
L'espace entre modules est toujours de 24mm minimum **entre les côtés courts (petits côtés)** - cet espacement doit être bien respecté.

L'espace entre modules est toujours de 24mm **entre les côtés longs (grands côtés)** - cet espacement est nécessairement respecté par construction, puisqu'il correspond à la largeur des brides de serrage.

Pour les supports en profilés acier, la notice de montage spécifie comme suit le diamètre de pré-perçage des ouvrages structurels et des plaques (ou tôles) de couvertures



Pour les supports en profilés bois, la notice de montage spécifie comme suit le diamètre de pré-perçage des ouvrages structurels



Pour mémoire, diamètre de pré-perçage des PST en fonction de la vis à double filetage

Matériau de la structure porteuse	Diamètre pré-perçage fibrociment à profil ondulé	Diamètre pré-perçage structure porteuse en bois
Vis double filetage Ø 10 mm	14 mm	7 mm
Vis double filetage Ø 12 mm	15 mm	8,5 mm

Dès lors que les rails sont posés et fixés, les modules photovoltaïques sont mis en place, fixés et raccordés. Une fois les modules photovoltaïques positionnés selon le calepinage, le serrage de la bride se fait par le dessus.

Le Couple de serrage des attaches centrales (brides centrales) ou des attaches d'extrémité (brides de rives) est de 13 N.m

Raccorder électriquement les panneaux entre eux selon le plan de calepinage au fur et à mesure de la pose.

Cette intervention est conjointe avec la pose des panneaux de façon que la mise à la terre soit simultanée avec la pose des panneaux.

Cette liaison équipotentielle est assurée avec visserie par l'électricien

10.SECURITE INCENDIE

Le classement au feu du procédé est visé selon les termes de l'arrêté du 21 novembre 2002 (classement de réaction au feu) et de l'arrêté du 14 février 2003 (méthode d'essai n° 3 de la norme ENV 1187 - norme NF P92-800-5, NF EN 13501 - partie 5 - comportement au feu de toiture soumise à un incendie extérieur)

Les éléments constitutifs du procédé sont tous en matériaux incombustibles exceptés les modules cadrés.

Dans le cas où un classement Broof est requis, il y aura lieu de faire établir un essai en correspondance avec le module visé. Cette évaluation n'a pas été faite.

11.SECURITE ELECTRIQUE DU CHAMP PHOTOVOLTAÏQUE

Les éléments communiqués pour les différents modules permettent de confirmer que ces derniers sont conformes aux normes EN61 215 et EN 61 730 (garantie des performances électriques et thermiques : classe A selon NF EN 61 730 jusqu'à 1000 V DC.)

Les modules photovoltaïques sont équipés de connecteurs débrochables, classés IP65 et de classe A.

Câbles de liaison équipotentielle des masses entre le champ photovoltaïque et la prise de terre
Ils se composent d'un câble jaune/vert de section 16mm²

Câbles de liaison entre les rangées des modules et Câbles de liaison entre les modules et l'onduleur

Câbles de liaison équipotentielle des masses entre les modules photovoltaïques.

Ils se composent d'un câble jaune/vert de section 6 mm² et de longueur adaptée aux dimensions des modules ou aux distances inter-rangées.

Par ailleurs, les dispositifs P-CLIP reliant les modules PV permettent d'assurer (du fait de la section qu'elles présentent, et du contact bride/cadres), une liaison équipotentielle entre les cadres métalliques voisins.

Les câbles ou câbles de mise à la terre étant mis en œuvre avant la pose des panneaux, cela suppose une intervention conjointe de l'électricien et de l'installateur de la structure du champ.

12.DURABILITE

Les éléments constitutifs du procédé ont fait l'objet d'évaluations de vieillissement par le DiBt, et d'essais de chargement.

Ces investigations ont permis la définition du domaine d'emploi, permettant de considérer pour ce procédé, une durabilité satisfaisante.

13.CONTROLES

Les éléments remis par la société Renusol Europe GmbH liés au marquage des éléments et aux procédures de suivi qualité sont bien décrits.

Les usines de montage du groupe Renusol Europe GmbH sont certifiées ISO 9001 :2008

14. AVIS TECHNIQUE DE SUD EST PREVENTION

Compte tenu de l'ensemble des éléments présentés ci avant, SUD EST PREVENTION émet un **AVIS FAVORABLE** sur le procédé « **Renusol VS+ - Grands éléments** » proposé par la société Renusol Europe GmbH et faisant l'objet de la présente Enquête de Technique Nouvelle, moyennant le respect des prescriptions de la notice de montage « VS+ GE|V4 | 20230725 »

Le présent rapport d'Enquête Technique constitue un ensemble indissociable du Dossier Technique et de la notice de montage précités.

Notre avis est accordé pour une période de **trois ans à compter de la date d'émission du rapport initial** d'évaluation, soit jusqu'au 20 juin 2025

Cet avis deviendrait caduque si :

- a) un Avis Technique du CSTB était obtenu dans cet intervalle de temps
- b) une modification non validée par nos soins était apportée au procédé
- c) des évolutions réglementaires ayant une conséquence sur le procédé intervenaient
- d) des désordres suffisamment graves étaient portés à la connaissance de SUD EST PREVENTION.

La société RENU SOL GmbH devra obligatoirement signaler à SUD EST PREVENTION :

- a) toute modification apportée dans le Dossier Technique et/ou la notice de montage examinée,
- b) tout problème technique rencontré
- c) toute mise en cause relative à ce procédé dont elle ferait l'objet.

Fait à LYON, le 04 août 2023

Le responsable technique

Marc TERRANOVA

SUD EST PREVENTION
17, chemin L...
69134 ECULLY Cedex
Tél. : 04 72 19 21 30 - Fax : 04 72 29 16 92
RC LYON 432 753 911 - SIRET 432 753 911 000 44

Documents du dossier technique

I. Plans des pièces constitutives du système « Renusol VS+ Grands éléments-caractéristiques »

- *Vues en plans et en élévation et coupes détaillées des profilés*

II. Notice d'instruction de montage – document daté de juillet 2023

- *Notice de montage « VS+ GE|V4 | 20230725 »*

III. Résultats expérimentaux

- Notes de calculs
 - Compte-rendus d'essais de chargement statique
 - Documentation complète des vis des fixations
 - Rapport d'essais du DIBt du 14 janvier 2014 (n°Z14.4.602)
 - Rapport d'essais du DIBt du 20 décembre 2017 (n°Z14.4.555)
- *Essai à l'arrachement de la vis serreur*

Certaines résistances caractéristiques ont été définies sur la base :

- Des agréments techniques délivrés par l'Institut allemand de technique du bâtiment DIBt à Berlin,
- des campagnes de tests réalisées en interne dans les locaux de la société RENUSOL à Cologne, ou par le laboratoire KIT (Karlsruher Institut für Technologie)
- des vérifications établies par le cabinet d'ingénieurs conseil *Peil, Ummenhofer mbH*
- *Rapport n°000 du diBt n° Z14.4.627 concernant la résistance caractéristique des clamps (valeur de Nr.k)*

	Valeur caractéristique Nr.k des clamps (KN)
Clamp de rive	1,86
Clamp intermédiaire	3,40

Par ailleurs, la méthode de calcul a fait l'objet d'une analyse par le laboratoire TÜV Rheinland concernant le respect des dispositions des règles eurocodes (EN 1991-1-3 et EN 1991-4-4 notamment)

L'objet de la justification de la tenue mécanique du système vise à vérifier que les valeurs limites de résistances découlant des campagnes d'essais, ne sont pas dépassées.

IV. Caractéristiques des modules - certificats

Fabricant AEG

Notices techniques des Modules :

- Modules monocristallins AS-M3057-S(G12) - xxx → 415/420/425 Watts de la société AEG » de dimensions 1096 x 1812 x 30 mm avec 20,00 mm retour petit côté et 20,00 mm retour grand côté (Version AS-M3057-S(G12) / SHINGLED PHOTOVOLTAIC MODULE - Version 2022.08.01.EN)
- Modules monocristallins AS-M3057U-S(G12) - xxx → 410/415/420 Watts de la société AEG » de dimensions 1096 x 1812 x 30 mm avec 20,00 mm retour petit côté et 20,00 mm retour grand côté (Version AS-M3057U-S(G12) / ULTRA BLACK SHINGLED PHOTOVOLTAIC MODULE -Version 2022.08.01.EN)
- Manuel d'installation des Modules standard AEG (AS-MXXX2 / AS-MXXX3 / AS-MXXX4 / AS-MXXX7-S / AS-MXXX8 / AS-MXXX9 / AS-MXXX) Installation_Instructions_EN – version GD202303 V1-23
- Certificat n°44 780 21 406749 -162R1M1 du laboratoire TUV NORD (selon rapport n°492011730.002), concernant la conformité des modules aux tests IEC 61215-1&2 :2016, IEC61215-1-1 :2016 et aux tests IEC 61730-1&2 :2016 du 02/09/2022 notamment pour AEG AS-Mxxx7 Series

Fabricant AIRSOLAR (AIRWELL)

Notices techniques des Modules :

- Modules AIRWELL – Demi-cellules Silicium Monocristallines – full black « PVMW-xxxM-FB-xxx → 375 Watts » de dimensions 1038mm x 1755mm x 35mm avec 35mm retour petit côté et 35mm retour grand côté (Fiche produit Europe -22-AW -Modules-FR-0322 - février 2022) – référence AMSO Solar : AS375S7B-120
- Modules AIRWELL – Demi-cellules Silicium Monocristallines – full black « PVMW-xxxM-FB-xxx → 500 Watts » de dimensions 1134mm x 2100mm x 35mm avec 35mm retour petit côté et 35mm retour grand côté (Fiche produit Europe -22-AW -Modules-FR-0322 - février 2022) référence AMSO Solar : AS500S8B-132
- Modules AIRWELL – Demi-cellules Silicium Monocristallines – full black « PVMX-xxxM-FB-xxx → 375 Watts » de dimensions 1038mm x 1755mm x 35mm avec 35mm retour petit côté et 35mm retour grand côté (Fiche produit Europe - PVMX Standard Solar Modules EN Juin 2023)
- Modules AIRWELL – Demi-cellules Silicium Monocristallines – full black « PVMX-xxxM-FB-xxx → 410 Watts » de dimensions 1134mm x 1722mm x 30mm avec 30mm retour petit côté et 30mm retour grand côté (Fiche produit Europe - PVMX Standard Solar Modules EN Juin 2023)
- Modules AIRWELL – Demi-cellules Silicium Monocristallines – full black « PVMX-xxxM-FB-xxx → 500 Watts » de dimensions 1134mm x 2094mm x 35mm avec 35mm retour petit côté et 35mm retour grand côté (Fiche produit Europe - PVMX Standard Solar Modules EN Juin 2023)
- Manuel d'installation des Modules SERIES PVMX – Version juin 2023 (18 pages)
- Manuel d'installation des Modules SERIES PVMW-375M-FB et PVMW-500M-FB- Version 22.AW.PVMWxxx.IOM.EN.14.10.
- Certificat de conformité n° Z2 110017 0001 Rev.01 du 06/07/2021 délivré par l'organisme TÜV SUD – validité des tests IEC 61215-1 :2016 - IEC 61215-1-1 :2016 – IEC61215-2 :2016 et IEC 61.730-1 :2016 et IEC 61 730-2 :2016
- Certificat de conformité n° Z2 121086 0001 Rev.00 du 02/06/2023 délivré par l'organisme TÜV SUD – validité des tests IEC 61215-1 :2016 - IEC 61215-1-1 :2016 – IEC61215-2 :2016 et IEC 61.730-1 :2016 et IEC 61 730-2 :2016 notamment pour AIRWELL PVMX Series

Fabricant BOURGEOIS GLOBAL

Notices techniques des Modules :

- Modules Monocristallins « BGPV (BK)-xxxM-MCSI - xxx → 375 Watts » de dimensions de dimensions 1038mm x 1755mm x 35mm avec 35mm retour petit côté et 35mm retour grand côté
- Modules Monocristallins - BGPV xxxBK – demi-cellule type P « BGPV xxx BK - xxx → 410, 415 Watts » de dimensions de dimensions 1134mm x 1708mm x 30mm (version 2023)
- Modules Monocristallins - BGPV xxxBIV – demi-cellule type P « BGPV xxx BK - xxx → 370 Watts » de dimensions de dimensions 1038mm x 1755mm x 35mm (version 2023)
- Modules Monocristallins BGPV xxx BK – demi-cellule type P « BGPV xxx BK - xxx → 405, 410 Watts » de dimensions de dimensions 1134mm x 1724mm x 35mm avec 33mm retour petit côté et 33mm retour grand côté (version 2023 - Bourgeois Global BGPV 405 BK/Bourgeois Global BGPV 410 BK)
- Modules Monocristallins BGPV xxx SL – demi-cellule type P « BGPV xxx SL - xxx → 405, 410 Watts » de dimensions de dimensions 1134mm x 1724mm x 35mm avec 33mm retour petit côté et 33mm retour grand côté (version 2023 - Bourgeois Global BGPV 405 SL/Bourgeois Global BGPV 410 SL)
- Modules Monocristallins BGPV xxx SL TopCon – demi-cellule type N TopCon « BGPV xxx SL - xxx → 425 Watts » de dimensions de dimensions 1134mm x 1724mm x 35mm avec 33mm retour petit côté et 33mm retour grand côté (version 2023 - Bourgeois Global BGPV 425 SL)
- Guide d'installation et de maintenance des modules Photovoltaïques Bourgeois Global – (version Avril 2022 – REV 1.0 (20 pages)
- Bourgeois Global Photovoltaic - Modules Installation Manual ref 202008B0 (13 pages)
- Certificat de conformité n° Z2 102656 0002 Rev.00 (selon rapport n°701262012201-00) délivrée par l'organisme TÜV SUD aux tests IEC– validité des tests IEC 61215-1 :2016 - IEC 61215-1-1 :2016 – IEC61215-2 :2016 et IEC 61.730-1 :2016 et IEC 61 730-2 :2016 concerne notamment les modules BGPV (BK)-xxxM-MCSI
- Certificat d'enregistrement n°PV 50414863 (rapport n°01-WJT-50130675 014) du laboratoire TÜV Rheinland - concernant la validité des tests IEC 61730-1 et 2 :2004 et EN 61730-1 et 2 :2007 pour les modules BGPV (SL)xxx-MCSI
- Certificat de conformité n° Z2 102656 0002 Rev.00 (selon rapport n°701262012201-00) délivrée par l'organisme TÜV SUD aux tests IEC– validité des tests IEC 61215-1 :2016 - IEC 61215-1-1 :2016 – IEC61215-2 :2016 et IEC 61.730-1 :2016 et IEC 61 730-2 :2016
- Certificat de conformité n° Z2 102656 0002 Rev.01 (selon rapport n°701262015301-01) délivré par l'organisme TÜV SUD aux tests IEC– validité des tests IEC 61215-1 :2016 - IEC 61215-1-1 :2016 – IEC61215-2 :2016 et IEC 61.730-1 :2016 et IEC 61 730-2 :2016
- Certificat n°44 780 22 406749 -013 du laboratoire TUV NORD (selon rapport n°492011931.001), concernant la conformité des modules aux tests IEC 61215-1&2 :2016, IEC61215-1-1 :2016 et aux tests IEC 61730-1&2 :2016
- Certificat de conformité n° Z2 102656 0003 Rev.00 du 30/05/2023 (selon rapport n°64290223104103B) délivré par l'organisme TÜV SUD aux tests IEC– validité des tests IEC 61215-1 :2016 - IEC 61215-1-1 :2016 – IEC61215-2 :2016 et IEC 61.730-1 :2016 et IEC 61 730-2 :2016

Fabricant DUALSUN

Notices techniques des Modules :

- Modules PV monocristallins – 108 demi-cellules « Dualsun Flash DSxxx-108M10-02- xxx → 395, 400, 405, 410, 415 Watts » de dimensions de dimensions 1134mm x 1708mm x 30mm avec 30mm retour petit côté et 30mm retour grand côté (Version v1.1 - Novembre 2021)
 - Modules PV monocristallins « Spring DSTLxxx-M12-B320SBB7 - xxx → 420, 425, 430, 435, 440 Watts » de dimensions de dimensions 1096mm x 1899mm x 30mm avec 30mm retour petit côté et 30mm retour grand côté (Version v1.0- mars 2023 -F425SB)
 - Modules PV monocristallins « Spring DSTNxxx-M12-B320SBB7 - xxx → 420, 425, 430, 435, 440 Watts » de dimensions de dimensions 1096mm x 1899mm x 30mm avec 30mm retour petit côté et 30mm retour grand côté (Version v1.0- mars 2023 -F425SB)
 - Modules PV monocristallins – 108 cellules (PERC) « Flash Half Cut DS xxx108-M10B-02 - xxx → 395, 400, 405, 410 Watts » de dimensions de dimensions 1134mm x 1722mm x 30mm avec 30mm retour petit côté et 30mm retour grand côté (Version v1.1 - Novembre 2021 – F405HCW)
 - Modules PV monocristallins « Dualsun Flash DSxxx-M12-B320SBB7 - xxx → 420, 425, 430, 435, 440 Watts » de dimensions de dimensions 1096mm x 30mm avec 30mm retour petit côté et 30mm retour grand côté (Version v1.0- juin 2022 -F425SB)
 - Modules PV monocristallins (PERC) « Dualsun Flash Half Cut DS xxx108-M10-02 - xxx → 395, 400, 405, 410, 415 Watts » de dimensions de dimensions 1134mm x 1722mm x 30mm avec 30mm retour petit côté et 30mm retour grand côté (Version v1.2 - Mars 2023)
 - Modules PV monocristallins (PERC) « Dualsun Flash Half Cut DS xxx108-M10-02 - xxx → 395, 400, 405, 410, 415 Watts » de dimensions de dimensions 1134mm x 1708mm x 30mm avec 30mm retour petit côté et 30mm retour grand côté (Version v1.2 - Mars 2023)
- Notice d'installation, d'utilisation et de maintenance des Modules DualSun FLASH (version 1.13 – 2023 – 29 pages)
 - Notice d'installation, d'utilisation et de maintenance des Modules DualSun SPRING (version 1.17 – 2023 – 67 pages)
 - Notice d'installation, d'utilisation et de maintenance des Modules DualSun FLASH (version 1.8 – 2022 – 19 pages)
 - Notice d'installation, d'utilisation et de maintenance des Modules DualSun SPRING (version 1.11 – 2022 – 62 pages)
 - Certification IEC n°Z2 103216 0006 Rev. 00 du laboratoire TUV SUD (selon rapport n°701262004103-00), concernant la conformité des modules aux tests IEC 61215-1&2 :2016, IEC61215-1-1 :2016 et aux tests IEC 61730-1&2 :2016 notamment pour les Modules DualSun DSxxxG1-YY-00 et DSxxxM6-YY-00
 - Certificat n°44 780 20 406749 -242 du laboratoire TUV NORD (selon rapport n°492011575.001), concernant la conformité des modules aux tests IEC 61701 :2011 Severity 6 pour les Modules DualSun
 - Certification IEC n° Z2 103216 0007 Rev.00 du laboratoire TUV SUD (selon rapport n°701262004104-00), concernant la conformité des modules aux tests IEC 61701 :2011 Severity 6 et aux tests IEC 61215-1&2 :2016, IEC61215-1-1 :2016 et aux tests IEC 61730-1&2 :2016
 - Certification IEC n° Z2 103216 0008 Rev.00 du laboratoire TUV SUD (selon rapport n°701262108701-00), concernant la conformité des modules aux tests IEC 61215-1&2 :2016, IEC61215-1-1 :2016 et aux tests IEC 61730-1&2 :2016
 - Certification IEC n° Z2 103216 0008 Rev.01 du laboratoire TUV SUD (selon rapport n°701262108701-01), concernant la conformité des modules aux tests IEC 61215-1&2 :2016, IEC61215-1-1 :2016 et aux tests IEC 61730-1&2 :2016
 - Certification IEC n°Z2 103216 0006 Rev. 01 du laboratoire TUV SUD (selon rapport n°701262004103-01), concernant la conformité des modules aux tests IEC 61215-1&2 :2016, IEC61215-1-1 :2016 et aux tests IEC 61730-1&2 :2016 notamment pour les Modules DualSun DSxxxG1-YY-00 et DSxxxM6-YY-00
 - Certificat n°44 780 20 406749 -219 du laboratoire TUV NORD (selon rapport n°492011558.001), concernant la conformité des modules aux tests IEC 61215-1&2 :2016, IEC61215-1-1 :2016 et aux tests IEC 61730-1&2 :2016 pour les Modules DualSun XXXM-YY-00
 - Certificat n°44 780 20 406749 -219R1M1 du laboratoire TUV NORD (selon rapport n°492011558.002), concernant la conformité des modules aux tests IEC 61215-1&2 :2016, IEC61215-1-1 :2016 et aux tests IEC 61730-1&2 :2016
 - Certificat de conformité n°16828 Rev0 (selon rapport n°PKC0004807/A) délivrée par l'organisme KIWA aux tests IEC délivré pour les modules DSTLxxxG1-360SBB5 et DSTNxxxG1-360SBB5 – validité des tests IEC 61215-1&2 :2016, IEC61215-1-1 :2016 et aux tests IEC 61730-1&2 :2016
 - Certification IEC n° Z2 103216 0009 Rev.00 du laboratoire TUV SUD (selon rapport n°701262108702-00), concernant la conformité des modules aux tests IEC 61215-1&2 :2016, IEC61215-1-1 :2016 et aux tests IEC 61730-1&2 :2016
 - Certificat de conformité n°16828 Rev0 (selon rapport n°PKC0004807/A) délivrée par l'organisme KIWA aux tests IEC – validité des tests IEC 61215-1&2 :2016, IEC61215-1-1 :2016 et aux tests IEC 61730-1&2 :2016
 - Certificat n°44 780 20 406749 -219 du laboratoire TUV NORD (selon rapport n°492011558.001), concernant la conformité des modules aux tests IEC 61215-1&2 :2016, IEC61215-1-1 :2016 et aux tests IEC 61730-1&2 :2016 pour les Modules DualSun XXXM-YY-00
 - Certificat n°44 780 20 406749 -219R1M1 du laboratoire TUV NORD (selon rapport n°492011558.002), concernant la conformité des modules aux tests IEC 61215-1&2 :2016, IEC61215-1-1 :2016 et aux tests IEC 61730-1&2 :2016
 - Certificat de conformité n°16828 Rev0 (selon rapport n°PKC0004807/A) délivrée par l'organisme KIWA aux tests IEC validité des tests IEC 61215-1&2 :2016, IEC61215-1-1 :2016 et aux tests IEC 61730-1&2 :2016
 - Certification IEC n° Z2 103216 0009 Rev.00 du laboratoire TUV SUD (selon rapport n°701262108702-00), concernant la conformité des modules aux tests IEC 61215-1&2 :2016, IEC61215-1-1 :2016 et aux tests IEC 61730-1&2 :2016
 - Certificat de conformité n°16429 Rev2 (selon rapport n°PKC0003438/A) délivrée par l'organisme KIWA aux tests IEC délivré pour les modules Dualsun -xxxM-60-3BBPI et xxxM-60-3BBPN– validité des tests IEC 61215-1&2 :2016, IEC61215-1-1 :2016 et aux tests IEC 61730-1&2 :2016

Fabricant JA SOLAR

Notices techniques des Modules :

- Modules Mono MBB - Half Cell - Black « JAM 60S21-xxx/MR - xxx → 355, 360, 365, 370, 375 Watts de dimensions 1052mm x 1776mm x 35mm avec 35mm retour petit côté et 35mm retour grand côté (Version No. : Global_EN_20200727A)
- Modules Mono MBB - Half Cell -Full Black « JAM 60S21-xxx/MR FB - xxx → 355, 360, 365, 370, 375 Watts de dimensions 1052mm x 1769mm x 35mm avec 35mm retour petit côté et 35mm retour grand côté (Version No. : Global_EN_20210326A)
- Modules Mono MBB - Half Cell « JAM 60S20-xxx/MR - xxx → 365, 370, 375, 380, 385, 390 Watts de dimensions 1052mm x 1769mm x 35mm avec 35mm retour petit côté et 35mm retour grand côté (Version No. : Global_EN_20201118A)
- Modules Mono – série Deep Blue 3.0Pro - Half Cell – MBB « JAM 54S30-xxx/GR - xxx → 400, 405, 410, 415, 420, 425 Watts de dimensions 1134mm x 1722mm x 30mm avec 18mm retour petit côté et 33mm retour grand côté (Version No. : Global_EN_20221121A)
- Modules Mono – série Deep Blue 3.0 - Half Cell – MBB - « JAM 54S30-xxx/MR - xxx → 390, 395, 400, 405, 410, 415 Watts de dimensions 1134mm x 1722mm x 30mm avec 18mm retour petit côté et 33mm retour grand côté (Version No. : Global_EN_20210119)
- Modules Mono – série Deep Blue 3.0Pro - Half Cell – MBB « JAM 54S31-xxx/GR - xxx → 395, 400, 405, 410, 415, 420 Watts de dimensions 1134mm x 1722mm x 30mm avec 18mm retour petit côté et 33mm retour grand côté (Version No. : Global_EN_20221122A)
- Modules Mono – série Deep Blue 3.0 - Half Cell Black Module « JAM 54S31-xxx/MR/1000V - xxx → 380, 385, 390, 395, 400, 405 Watts de dimensions 1134mm x 1722mm x 30mm avec 18mm retour petit côté et 33mm retour grand côté (Version No. : Global_EN_20210608A)

- Manuel d'installation des modules JA SOLAR Version A11 - (13 pages)
- Certificat n°Z2 72092 295 Rev.37 du laboratoire TÜV SUD (selon rapport n°704061604115-52)- concernant la validité des tests IEC IEC 61215-1 :2016 - IEC 61215-1-1 :2016 - IEC61215-2 : 2016 et IEC 61.730-1 :2016 et IEC 61 730-2 : 2016 pour les modules monocristallins JAM 60S20-xxx/MR -(xxx de 355 à 390 W) et JAM 60S21-xxx/MR (xxx de 355 à 390 W)
- Certificat n°Z2 72092 295 Rev.29 du laboratoire TÜV SUD (selon rapport n°704061604115-44)- concernant la validité des tests IEC 61215-1 :2016 - IEC 61215-1-1 :2016 - IEC61215-2 : 2016 et IEC 61.730-1 :2016 et IEC 61 730-2 : 2016 pour les modules monocristallins JAM 60S20-xxx/MR - (xxx de 355 à 390 W)
- Certificat n°Z2 72092 295 Rev.51 du 23/11/2022 du laboratoire TÜV SUD (selon rapport n°704061604115-66)- concernant la validité des tests IEC 61215-1 :2016 - IEC 61215-1-1 :2016 - IEC61215-2 : 2016 et IEC 61.730-1 :2016 et IEC 61 730-2 : 2016 pour les modules monocristallins JAM 54S30-xxx/GR - JAM 54S30-xxx/MR - JAM 54S31-xxx/GR et JAM 54S31-xxx/MR/1000V

Fabricant KOPP

Notices techniques des Modules :

- Modules KOPP-405Wp Black frame – 108 cellules monocristallines - PERC - « KOPP-J1.PV-Mod.HZ-405Wp-sw » de dimensions 1038mm x 1755mm x 30 mm (Photovoltaik Modul KOPP-405Wp Black frame)
- Modules KOPP-405Wp Black frame – 108 cellules monocristallines - 11BB PERC - HALF-CELL « KOPP-J1.PV-Mod.HZ- 410Wp » de dimensions 1134mm x 1722mm x 30 mm avec 18 mm retour petit côté et 33 mm retour grand côté (Photovoltaic module KOPP 410Wp)
- Manuel d'installation et d'utilisation des modules KOPP (Version 01/2023)
- Certificat de conformité n° Z2 011102 0505 Rev.00 (selon rapport n°701262110301-00) délivrée par l'organisme TÜV SUD aux tests IEC- validité des tests IEC 61215-1 :2016 - IEC 61215-1-1 :2016 - IEC61215-2 : 2016 et IEC 61.730-1 :2016 et IEC 61 730-2 : 2016 - concerne notamment les modules KOPP-J1.PV-Mod.HZ-385Wp ; KOPP-J1.PV-Mod.HZ-405Wp - KOPP-J1.PV-Mod.HZ-545Wp

Fabricant QCELLS

Notices techniques des Modules :

- Modules monocristallins (Half Cell) « Q.PEAK DUO ML-G9 - xxx → 375, 380, 385, 390, 395 Watts » de dimensions 1030mm x 1840mm x 32mm avec 22mm retour petit côté et 32,8mm retour grand côté (Q.PEAK DUO ML-G9_375-395_2020-08_Rev01_FR)
- Manuel d'installation et d'exploitation (operation manual) des modules PV Q CELLS correspondant à la gamme Q.PEAK DUO-G9.X (Manuel d'installation modules solaire solar modules DUO-G9.X-September 1st 2020 for Q.PEAK DUO-G9, Q.PEAK DUO-G9+, Q.PEAK DUO BLK-G9 and Q.PEAK DUO BLK-G9+)
- Manuel d'installation et d'utilisation des modules PV Q CELLS correspondant à la gamme Q.PEAK DUO ML-G9.X (Manuel d'installation modules solaire solar modules DUO-G9.X- 1er octobre 2020 pour les modules photovoltaïques Q.PEAK DUO ML-G9, Q.PEAK DUO ML-G9+, Q.PEAK DUO BLK ML-G9 et Q.PEAK DUO BLK ML-G9+)
- Certificat n°PV60149904 031 (selon rapport n°0001-21290540 027) du laboratoire TÜV Rheinland - concernant la validité des tests IEC 61215-1 :2016 - IEC 61215-1-1 :2016 - IEC61215-2 : 2016 et IEC 61730-1 :2016 et IEC 61 730-2 : 2016 notamment pour les modules Q.PEAK DUO BLK -G9 et Q.PEAK DUO BLK -G9 (xxx 330 à 360 W)
- Certificat n°40048195 délivré par la société de certification VDE INSTITUT confirmant que les modules répertoriés dans le rapport de l'organisme de certification – fabriqués par la société Hanwha Q CELLS GmbH –Sonnenallee 17-21 06766 – Bitterfeld-Wolfen, respectent les dispositions des tests IEC 61215-1&1-1 :2016 et des tests IEC 61730-1 et 2 :2016 (cf. Data sheet)
- Certificat de conformité n°Z2 076570 075 Rev.04 (selon rapport n°704061702509-04) délivrée par l'organisme TÜV SUD aux tests IEC- validité des tests IEC 61215-1 (Ed1) ; IEC 61215-1-1 (Ed1) ; IEC 61215-2 (Ed1) ; IEC 61730-1 et 2 (Ed2)
- Certificat n°40048195 délivré par la société de certification VDE INSTITUT confirmant que les modules répertoriés dans le rapport de l'organisme de certification – fabriqués par la société Hanwha Q CELLS GmbH –Sonnenallee 17-21 06766 – Bitterfeld-Wolfen, respectent les dispositions des tests IEC 61215-1&1-1 :2016 et des tests IEC 61730-1 et 2 :2016

Fabricant RECOM

Notices techniques des Modules :

- Modules monocristallins – demi-cellules - série « Panther » « RCM-xxx-6ME - xxx → 350, 355, 360, 365, 370, 375, 380 Watts de dimensions 1038mm x 1755mm x 35mm avec 30mm retour petit côté et 30mm retour grand côté (RCM-xxx-6ME (xxx=350-380)-9-M6-35-BB-015-2021-09-v1.1-FR)
- Manuel d'installation des modules RECOM (document : Installation guide-Rev.09-2021_V.18-FR)
- Notice d'installation et d'exploitation des modules PV RECOM SILLIA – ref RECOM-SILLIA-[100]-Rev.01-2020_V.1
- Certificat de conformité n°44 799 20 406749-081 (selon rapport n°4492011511.001) délivrée par l'organisme TÜV NORD - concernant la validité des tests EN IEC 61730-1&2 :2018 - EN IEC 61730-1&2 :2018/AC :2018-06
- Certificat de conformité n°44 799 20 406749-083 (selon rapport n°4492011517.001) délivrée par l'organisme TÜV NORD - concernant la validité des tests EN IEC 61730-1&2 :2018 - EN IEC 61730-1&2 :2018/AC :2018-06
- Certificat de conformité selon rapport n°492011511.001) délivrée par l'organisme TÜV NORD - concernant la validité des tests EN IEC 61215-1 :2016 - EN IEC 61215-1-1 :2016 - IEC61215-2 : 2016 et IEC 61730-1 : 2016 et IEC 61 730-2 : 2016
- Certificat de conformité selon rapport n°492011517.001) délivrée par l'organisme TÜV NORD - concernant la validité des tests EN IEC 61215-1 :2016 - EN IEC 61215-1-1 :2016 - IEC61215-2 : 2016 et IEC 61730-1 : 2016 et IEC 61 730-2 : 2016
- Certificat d'enregistrement n° 44 780 20 406749-180 (selon rapport n°492011517 001) du laboratoire TÜV NORD - concernant la validité des tests concernant la validité des tests IEC 61215-1&1-1 :2016, IEC 61215-2 :2016 et des tests IEC 61730-1 et 2 :2016 notamment pour les modules RCM-xxx-6ME
- Certificat d'enregistrement n° 44 780 20 406749-176 (selon rapport n°492011511 001) du laboratoire TÜV NORD - concernant la validité des tests concernant la validité des tests IEC 61215-1&1-1 :2016, IEC 61215-2 :2016 et des tests IEC 61730-1 et 2 :2016 notamment pour les modules RCM-xxx-SMB et RCM-xxx-SMK

Fabricant SERAPHIM

Notices techniques des Modules :

- Modules monocristallins SIV SERIES – 108 cellules PERC - 182mm - « SRP-xxx-BMD-BG- xxx → 400, 405, 410, 415 Watts » de dimensions 1134mm x 1722mm x 30mm avec 30mm retour petit côté et 30mm retour grand côté (ref SRP-DS-EN-2023V1.0)
- Modules monocristallins SIV SERIES – 108 cellules PERC - 182mm - « SRP-xxx-BMD-HV- xxx → 400, 405, 410, 415 Watts » de dimensions 1134mm x 1722mm x 30mm avec 24,5mm retour petit côté et 30mm retour grand côté (ref SRP-DS-EN-2023V1.0)
- Manuel d'installation et d'exploitation des modules SERAPHIM DG AND BG - Bifacial (Ref EN_2022V2.0)
- Manuel d'installation et d'exploitation des modules SERAPHIM DG et BG - Bifacial (Ref EN_2022 T1114)
- Manuel d'installation et d'exploitation des modules SERAPHIM - monofacial (Ref EN_2022V2.0)
- Manuel d'installation et d'exploitation des modules SERAPHIM - monofacial (Ref EN_2022 T1114)
- Certificat n°Z2 076729 0101 Rev. 23 du laboratoire TÜV SUD (selon rapport n°704061801207-24), concernant la conformité des modules aux tests IEC 61215-1&2 :2016, IEC61215-1-1 :2016 et aux tests IEC 61730-1&2 :2016 notamment pour les Modules SRP-xxx-BMD-BG - SRP-xxx-BMD-HV
- Certificat n°Z2 076729 0101 Rev. 24 du laboratoire TÜV SUD (selon rapport n°704061801207-25), concernant la conformité des modules aux tests IEC 61215-1&2 :2016, IEC61215-1-1 :2016 et aux tests IEC 61730-1&2 :2016 notamment pour les Modules SRP-xxx-BMD-BG - SRP-xxx-BMD-HV -- SRP-xxx-BMB-BG -- SRP-xxx-BMB-HV -- SRP-xxx-BMA-HV et SRP-xxx-BMA-BG

Fabricant SOLAR DAY

Notices techniques des Modules :

- Modules monocristallins demi-cellules - série « MPS HC 120 » « MPS HC 120 – xxx W - xxx → 360, 365, 370, 375, 380 Watts de dimensions 1038mm x 1755mm x 35mm avec 30mm retour petit côté et 30mm retour grand côté (SolarDay_MPS HC 120_360-380_24/01/2022_REV.0_FR)
- Manuel d'installation et d'utilisation des modules SOLAR DAY MPS-HC-120_xxx //TEN-HC-108_xxx (document : 18/10/2021_REV.0_EN) – 11 pages
- Certificat n°40054665 + annexes (selon rapport n°5028989-3972-0001 / 293417) délivré par la société de certification VDE INSTITUT confirmant que les modules répertoriés dans le rapport de l'organisme de certification respectent les dispositions des tests IEC 61215 et des tests IEC 61730-1 et 2 (notamment MPS-HC-120_xxx et TEN-HC-108_xxx)

Fabricant SUNPOWER

Notices techniques des Modules :

- Série Performance 3 - modules Monocristallins « SPR- P3-xxx-BLK - xxx → 370, 375, 380, 385, 390 Watts » de dimensions 1160mm x 1690mm x 35mm avec retour petit côté 24mm et retour grand côté 32mm (538233REV C/ A4_FR -- mars 2021)
- Notice d'instructions de montage des Modules (document n°001-15497 Rev U - P/N 100657 - P/N 520728)
- Certificat n°PV60152450 0009 (selon rapport n°0001-21290615 003) du laboratoire TÜV Rheinland - concernant la validité des tests IEC 61215-1 :2016 - IEC 61215-1-1 :2016 - IEC61215-2 : 2016 et IEC 61730-1 :2016 et IEC 61 730-2 : 2016 notamment pour les modules SPR- P3-xxx-BLK (xxx 370 à 390 W)
- Certificat d'enregistrement n°PV 60131540 0004 (selon rapport n°0001-21290615 001) du laboratoire TÜV Rheinland - concernant la validité des tests IEC 61215-1 :2016 - IEC 61215-1-1 :2016 et IEC 61730-1 et 2 :2016 et EN 61730-2 :2016 (et d'inspection d'unités de production) notamment pour les modules SPR-MAX3-BLK (xxx 340 à 400 W)
- Certificat d'enregistrement n°PV 60131540 du laboratoire TÜV Rheinland - concernant la validité des tests IEC 61215-1&1-1 :2016 et IEC61730-1&2 :2016 (et d'inspection d'unités de production)
- Certificat d'enregistrement n°PV 60145777 du laboratoire TÜV Rheinland - concernant la validité des tests IEC 61215-1&1-1 :2016 et IEC61730-1&2 :2016 (et d'inspection d'unités de production)
- Certificat n°PV60152450 (selon rapport n°0001-21290615 002) du laboratoire TÜV Rheinland - concernant la validité des tests IEC 61215-1 :2016 - IEC 61215-1-1 :2016 - IEC61215-2 : 2016 et IEC 61730-1 :2016 et IEC 61 730-2 : 2016 notamment pour les modules SPR- MAX5-xxx-E3
- Certificat n°PV60146577 (selon rapport n°0001-21275922 029) du laboratoire TÜV Rheinland - concernant la validité des tests IEC 61215-1 :2016 - IEC 61215-1-1 :2016 - IEC61215-2 : 2016 et IEC 61730-1 :2016 et IEC 61 730-2 : 2016 notamment pour les modules SPR- P3-xxx-COM et SPR- P3-xxx-COM-1500

Fabricant ULICA

Notices techniques des Modules :

- Modules monocristallins – Half cut – 1500 V «UL-xxxM-144HV - xxx → 450, 455, 460 Watts » de dimensions 1038mm x 2094 x 35 mm avec 35 mm retour petit côté et 35 mm retour grand côté (ref UL-450M-455M-460M-144HV SF - notice 2020)
- Modules monocristallins – Half cut – MBB 182 Cell «UL-xxxM-144HV - xxx → 545, 550, 555 Watts » de dimensions 1134mm x 2279 x 35 mm avec 35 mm retour petit côté et 35 mm retour grand côté (notice Ulica Mono 182mm 10BB HC 545-555M-144HV)
- Modules monocristallins – Half cut – 1500 V- MBB 182 Cell «UL-xxxM-108HV - xxx → 400, 405, 410 Watts » de dimensions 1134mm x 1722 x 30 mm avec 30 mm retour petit côté et 30 mm retour grand côté (ref Ulica Mono 182mm 405M-108 Full Black-1100mm cable- notice 2020)
- Modules monocristallins – Half cut – 1500 V- MBB 182 Cell «UL-xxxM-108HV - xxx → 410, 415, 420 Watts » de dimensions 1134mm x 1722 x 30 mm avec 30 mm retour petit côté et 30 mm retour grand côté (ref Ulica Mono 182mm 415M-108 Silver frame-1100mm cable- notice 2020)
- Manuel d'installation des Modules cadrés ULICA SOLAR (version UL202303– 32 pages)
- Certificat de conformité n°Z2 083334 0048 Rev.05 (selon rapport n°704061800602-05) délivrée par l'organisme TÜV SUD aux tests IEC 61215-1(Ed1) - IEC 61215-1-1(Ed1), IEC 61215-2(Ed1) aux tests IEC 61730-1(Ed2), aux tests IEC 61730-2 (Ed2), notamment pour les modules UL-xxxM-120
- Attestation de conformité n°N8A 083334 0063 Rev.05 (selon rapport n°704061800602-09) délivrée par l'organisme TÜV SUD concernant le succès des tests EN IEC 61730-1 :2018 (+AC :2018-06), et des tests EN IEC 61730-2 :2018 (+AC :2018-06), notamment pour les modules UL-xxxM-120HV
- Certificat de conformité n°Z2 083334 0048 Rev.10 (selon rapport n°704061800602-10) délivrée par l'organisme TÜV SUD aux tests IEC 61215-1 :2016, IEC61215-1-1 et 2 :2016 et des tests IEC 61730-1 et 2 :2016, notamment pour les modules monocristallins

Fabricant VIESSMANN

Notices techniques des Modules :

- Modules monocristallins VITOVOLT 300 MxxxAG – 120 cellules Half Cut - cellules PERC 166mm - Standard+Blackframe - « MxxxAG- xxx → 370, 375, 380 Watts » de dimensions 1038mm x 1755mm x 35mm avec 35mm retour petit côté et 35mm retour grand côté (ref 6175887 FR 6/2021)
- Modules monocristallins VITOVOLT 300 MxxxAL – Standard et Black frame – 108 cellules Half Cut – cellules PERC 182mm - « MxxxAL- xxx → 400, 405, 410 Watts » de dimensions 1134mm x 1722mm x 30mm avec 32mm retour petit côté et 32mm retour grand côté (ref 6195922 FR 5/2022)
- Modules monocristallins VITOVOLT 300 MxxxAL All black – 108 cellules Half Cut – cellules PERC 182mm – All Black - « MxxxAL- xxx → 390, 395 Watts » de dimensions 1134mm x 1722mm x 30mm avec 32mm retour petit côté et 32mm retour grand côté (ref 6195929 FR 5/2022)
- Modules monocristallins VITOVOLT 300 MxxxWK – 340 cellules Shingled – cellules PERC 182mm - Standard+Blackframe « MxxxWK- xxx → 400, 405, 410 Watts » de dimensions 1140mm x 1719mm x 30mm avec 30mm retour petit côté et 30mm retour grand côté (ref 6196800 FR 6/2022)
- Modules monocristallins VITOVOLT 300 MxxxWK All black – 340 cellules Shingled – cellules PERC – All Black - « MxxxWK- xxx → 395, 400, 405 Watts » de dimensions 1140mm x 1719mm x 30mm avec 30mm retour petit côté et 30mm retour grand côté (ref 6196782 GB 6/2022)
- Modules monocristallins VITOVOLT 300 MxxxWM All black – 340 cellules Shingled – cellules PERC – All Black - « MxxxWM- xxx → 410, 415, 420 Watts » de dimensions 1096mm x 1812mm x 30mm avec 30mm retour petit côté et 30mm retour grand côté (ref 6199071 GB 9/2022)
- Modules monocristallins VITOVOLT 300 MxxxWM blackframe – 305 cellules Shingled – cellules PERC - « MxxxWM- xxx → 415, 420, 425 Watts » de dimensions 1096mm x 1812mm x 30mm avec 30mm retour petit côté et 30mm retour grand côté (ref 6199083 GB 9/2022)
- Modules monocristallins VITOVOLT 300 MxxxWM Standard – 305 cellules Shingled – cellules PERC - « MxxxWM- xxx → 415, 420, 425 Watts » de dimensions 1096mm x 1812mm x 30mm avec 30mm retour petit côté et 30mm retour grand côté (ref 6199083 GB 9/2022)
- Manuel de Montage et de maintenance des modules Vitovolt 300 - type M400WK, M405WK, M410WK, M415WK, M420WK (Ref 6198575 FR 8/2022)
- Manuel de Montage et de maintenance des modules Vitovolt 300 - type M410WM, M415WM, M420WM, M425WM, M430WM (Ref 6199517 FR 9/2022)
- Manuel de Montage et de maintenance des modules Vitovolt 300 - type M370AG, M375AG, M380AG (Ref 6172082 FR 4/2022)
- Manuel de Montage et de maintenance des modules Vitovolt 300 - type M350AI, M355AI, M360AI (Ref 6172044 FR 4/2022)
- Manuel de Montage et de maintenance des modules Vitovolt 300 - type M390AL, M395AL, M400AL, M405AL, M410AL, M415AL (Ref 6191181 FR 7/2022)
- Manuel de Montage et de maintenance des modules Vitovolt 300 - type M395HB, M400HB, M405HB, M410HB (Ref 6192175 FR 12/2021)
- Manuel de Montage et de maintenance des modules Vitovolt 300 - type M400WK, M405WK, M410WK, M415WK, M420WK (Ref 6198575 FR 8/2022)
- Certificat n° PV 50518656 0001 du laboratoire TÜV Rheinland (selon rapport n°01-SYM-50092227 045)- concernant la validité des tests IEC 61215-1 :2016, IEC61215-1-1 et 2 :2016 et des tests IEC 61730-1 et 2 :2016 notamment pour les modules Vitovolt 300 AD-AE-AF-AG-AK
- Certificat n° PV 50496873 0001 du laboratoire TÜV Rheinland (selon rapport n°01-SYM-50114900 029) - concernant la validité des tests IEC 61215-1 :2016, IEC61215-1-1 et 2 :2016 et des tests IEC 61730-1 et 2 :2016 notamment pour les modules Vitovolt 300 AH-AI
- Certificat n° PV 50518656 0003 du laboratoire TÜV Rheinland (selon rapport n°01-SYM-50092227 057) - concernant la validité des tests IEC 61215-1 :2016, IEC61215-1-1 et 2 :2016 et des tests IEC 61730-1 et 2 :2016 notamment pour les modules Vitovolt 300 AL-AM
- Certificat n° Z2 114238 0001 Rev.00 (selon rapport n°701262114301-00) délivré par l'organisme TÜV SUD confirmant que les modules Vitovolt 300 HA-HB respectent les dispositions des tests IEC 61215-1&1-1 :2016 et des tests IEC 61730-1 et 2 :2016
- Certificat d'enregistrement n° 44 780 19 406749 - 260R4M4 (selon rapport n°492011265.005) du laboratoire TÜV NORD - concernant la validité des tests concernant la validité des tests IEC 61215-1&1-1 :2016, IEC 61215-2 :2016 et des tests IEC 61730-1 et 2 :2016 notamment pour les modules Vitovolt 300 WE-WF-WG-WI-WK-WL
- Certificat d'enregistrement n° 44 780 19 406749 - 260R6A1M6 (selon rapport n°492011265.007) du laboratoire TÜV NORD - concernant la validité des tests concernant la validité des tests IEC 61215-1&1-1 :2016, IEC 61215-2 :2016 et des tests IEC 61730-1 et 2 :2016 notamment pour les modules Vitovolt 300 WE-WF-WG-WI-WK-WL-WM-WR-WP

Fabricant VOXERY (EVOSOLAR)

Notices techniques des Modules :

- Modules monocristallins série 166 – 120 demi-cellules 9BB « NE-S120/M6H-xxx- xxx → 355, 360, 365, 370, 375, 380 Watts » de dimensions 1756 x 1039 x 35 mm avec 20mm retour petit côté et 35,00 mm retour grand côté (Evosolar 355-380W - cellule de 166mm Half Cell Series NE Francais - S120)
- Modules monocristallins série 182 – 108 demi-cellules 10BB « NE-S108/M10H-xxx- xxx → 390, 395, 400, 405, 410 Watts » de dimensions 1724 x 1134 x 30 mm avec 20mm retour petit côté et 30,00 mm retour grand côté (Evosolar 390-10W S108_M10H 182 MM Half cell series)
- Modules monocristallins série 182 – 144 demi-cellules 10BB « NE-S144/M10H-xxx- xxx → 530, 535, 540, 545, 550 Watts » de dimensions 2279 x 1134 x 35 mm avec 35mm retour petit côté et 35,00 mm retour grand côté (Evosolar 530-550W NE 182mm Half Cell Series S144-M10H)
- Modules monocristallins – 120 cellules de 210mm semi-coupées « NE-S120/M12H-xxx- xxx → 590, 595, 600, 605 Watts » de dimensions 2172 x 1303 x 35 mm avec 20mm retour petit côté et 30,00 mm retour grand côté (Evosolar 590-605W NE 210mm Cell Series S120-M12H)
- Manuel d'installation et d'entretien des Modules GPPV (35 pages)
- Certificat n°Z2 118390 0001 Rev.00 du 12/10/2022 délivré par l'organisme TÜV SUD pour la conformité aux tests concernant la validité des tests IEC 61215-1&1-1 :2016 et IEC61730-1&2 :2016 - délivré pour les modules NE-S120/M6H // NE-S108/M10H // NE-S144/M10H et NE-S120/M12H

