

Airwell

CLIMATISEURS INDIVIDUELS
ROOM AIR CONDITIONERS

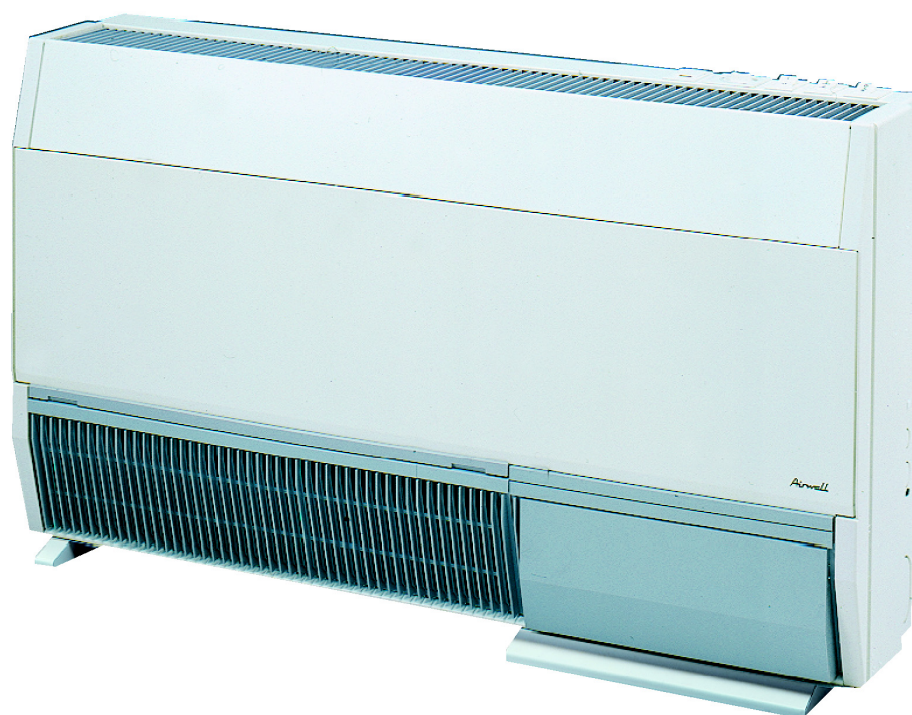
CONSOLES
CONDENSATION PAR EAU

WATER COOLED CONSOLES

CAO 230

CAO 370

CAO 580



Notice technique 99TCAO09A *Technical data*

SOMMAIRE

SUMMARY

	Pages
Présentation <i>Description</i>	3
Spécifications techniques <i>Technical specifications</i>	5
Performances frigorifiques <i>Cooling performance</i>	
- Alimentation eau perdue <i>Wasted water</i>	6
- Alimentation eau recyclée <i>Recycled water</i>	7
Caractéristiques hydrauliques <i>Water physical data</i>	8
Chauffage - Filtration <i>Heating - Filter</i>	9
Commandes et régulation <i>Controls and régulation</i>	10
Raccordements électriques <i>Electrical connections</i>	11
Encombrements <i>Dimensions</i>	12
Installation - Description <i>Installation - Description</i>	13

NUMÉROS DE PRODUITS FINIS

PRODUCT CODE NUMBERS

Cette notice est applicable aux appareils de base suivants
(appareils avec options voir plaque signalétique) :
This manual covers the following basic products
(*For units fitted with options; please refer to the maker's plate*) :

CAO 230 407C		7CW011016A
CAO 370 407C	~ 230 V - 50 Hz	7CW011017A
CAO 580 407C		7CW011018A

Les informations contenues dans cette notice sont sujettes à modifications sans préavis.
The information contained in these instructions are subject to modification without prior notice.

CLIMATISEURS INDIVIDUELS «CONSOLE»

ROOM AIR CONDITIONERS «CONSOLE»

Dans le cadre du remplacement des fluides HCFC, ces appareils sont optimisés pour fonctionner avec le réfrigérant R-407C qui ne contient pas de Chlore et qui est sans effet sur la couche d'ozone.

1. PRÉSENTATION

Les climatiseurs d'air individuels monoblocs type « console » offrent

une climatisation d'un confort recherché pour un très faible coût d'installation.

Ces appareils conviennent à toutes les installations décentralisées de petites et moyennes puissances et notamment à celles qui ne bénéficient pas d'ouverture donnant sur l'extérieur (refroidissement par eau).

L'esthétique, le niveau sonore, l'encombrement réduit, la simplicité d'installation et les accessoires associés sont les points forts de la gamme « console ».

Ces matériels peuvent être équipés (accessoires) soit d'une batterie de chauffage électrique, soit d'une batterie de chauffage à eau chaude. Ils sont dotés, en version de base, de grilles de soufflage amovibles autorisant le soufflage vertical ou horizontal.

Ils sont conçus pour assurer un parfait fonctionnement

la consommation est contrôlée et réduite au minimum par la vanne pressostatique (équipement de base)

Ces consoles sont protégées efficacement contre un manque d'eau accidentel par un pressostat haute pression de sécurité à réarmement manuel accessible sur la platine de commande. Le raccordement hydraulique s'effectue par l'intermédiaire de liaisons flexibles.

2. CARACTÉRISTIQUES PRINCIPALES

Les consoles allient des qualités techniques élaborées à une esthétique générale particulièrement soignée qui souligne le faible encombrement et qui facilite leur intégration.

Elles se caractérisent par :

- une carrosserie bi-teinte de faible profondeur (226 mm);
- deux allures thermostatées de rafraîchissement et de chauffage;
- deux vitesses de ventilation (normale ou réduite);
- une prise arrière d'air neuf avec filtre (accessoire);
- deux possibilités de soufflage (vertical ou horizontal);
- filtres cassettes montés sur glissières;
- un déflecteur de soufflage monté en standard;
- deux possibilités de commande: intégrée à l'appareil (platine de commande) ou à distance (accessoire);
- trois possibilités de raccordement électrique et hydraulique (droite, gauche ou arrière);
- possibilité de chauffage électrique.

3. DESCRIPTION

3.1 Habillage :

- panneaux avant et arrière en tôle pliée recouverte d'une couche d'impression et d'une laque de finition cuite au four à haute température;
- joues latérales en polystyrène compact renforcé injecté sous pression;
- grilles d'aspiration en polystyrène choc et de soufflage en polyester thermoplastique inaltérable haute température, classé au feu VO selon UL94.

3.2 Isolation :

- isolation thermique et phonique de l'ensemble de la construction;
- insonorisation du compartiment frigorifique;
- piétement isolé du sol par plaque de néoprène souple.

3.3 Circuit frigorifique :

- ensemble complet monté sur châssis tiroir;
- groupe compresseur hermétique équipé de protections thermiques et électriques raccordé à un circuit frigorifique étanche entièrement brasé en usine
- organe de détente indéglable du type « capillaire »;
- filtre frigorifique et déshydrateur incorporé au circuit réfrigérant;
- vanne à eau pressostatique sur l'entrée d'eau du condenseur (alimentation eau perdue);
- pressostat de sécurité haute pression à réarmement manuel;
- condenseur à eau coaxial cuivre/cuivre avec circulation des fluides à contre courant.

When the HCFC fluids are replaced, these appliances have been optimized to operate with the R-407C coolant which contains no chlorine and has no effect on the ozone layer.

1. DESCRIPTION

The self-contained packaged room air conditioners console offer an elaborate individual environment control for low cost installation.

These units are suitable to all decentralized installations of low and medium capacity and in particular for those with no opening looking outdoors (water cooling).

Design, sound level, small dimensions, easy installation and appropriate accessories are the basic features of the «console» range.

These materials can be equipped (accessory) either with an electrical heater or with a hot water coil. The basic versions contain movable air discharge grilles for vertical and horizontal blowing.

They are constructed for perfect working :

Its consumption is controlled and reduced to a minimum with a pressure valve (basic equipment).

The consoles are efficiently protected against an accidental lack of water with a safety high pressure pressostat with manual reset, accessible from the control plate. The water connection is made with flexible tubes.

2. MAIN DATA

The consoles combine elaborate technical data with a highly aesthetic appearance, which underlines the small dimensions and is easy to integrate.

- two tone body, small depth (226 mm),
- two working speeds for fresh air and heating,
- two fan speeds (normal or reduced),
- a rear air intake of fresh air with filter (accessory);
- two air discharge possibilities (vertical or horizontal);
- filter cartridges on sliding bearings,,
- discharge deflector, standard-mounted,
- two control possibilities: unit-incorporated (control panel) or remote (accessory);
- three possibilities for electrical and water connections (right, left or rear);
- electrical heating possibility.

3. DESCRIPTION

3.1 Panelling:

- front and rear sheet metal panels, primed and finished with baked acrylic,
- lateral cheeks, compact, stiffened polystyrene, injected under pressure»
- air intake grilles in choc proofed polystyrene and discharge grilles in high temperature resistant thermoplastic polyester, fire resistance UL94.

3.2 Insolation :

- acoustical and thermal insulation is used throughout the whole unit,
- sound insulation of the refrigerating compartment,
- under frame separated from the ground with flexible neoprene plate.

3.3 Refrigerant circuit:

- complete assembly mounted on sliding chassis,
- hermetic type compressor with thermal and electrical protections, linked to a hermetically factory sealed and brazed refrigerant circuit;
- pressure reduction device, inadjustable, of capillary type ;
- built-in strainer and dryer ;
- pressure valve on the water inlet of the condenser (supply wasted water) ;
- safety high pressure pressostat with manual re-set ;
- coaxial water cooled copper/copper condenser with counter flow circulation.

3.4 Ventilation

- turbines centrifuges à double ouïes d'aspiration montées sur paliers auto-alignants;
- moteur silencieux monté sur suspensions élastiques et équipé de sécurité thermique interne;
- ensemble moto-ventilateur et bac de condensats montés sur tiroir amovible pour faciliter les interventions;

- déflecteur amovible au soufflage monté en standard;
- grilles de soufflage amovibles pour soufflage vertical ou horizontal;

3.5 Filtration :

- filtres air du type «cassette» à dépose rapide montés sur glissière et accessibles sur la face avant;
- régénération des filtres soit par dépoussiérage à sec, soit par lavage à l'eau froide additionnée de détergent.

3.6 Chauffage électrique (accessoires) :

Les consoles peuvent être équipées :

- d'une batterie de chauffage électrique dotée d'un limiteur de température à réarmement manuel;

3.7 Commandes et régulation

La platine de commande et de régulation intégrée à l'appareil est située sur le bandeau supérieur du climatiseur.

Elle regroupe les fonctions suivantes

- a) marche/arrêt général;
- b) marche ventilation normale/réduite;
- c) marche climatisation/ventilation seule/chauffage électrique;
- d) régulation climatisation/chauffage électrique.

En accessoire, un boîtier de commande à distance assure les mêmes fonctions. Il est livré avec 2 m de câble souple et un connecteur pour raccordement rapide au faisceau électrique du climatiseur.

Par ailleurs, le réarmement manuel du pressostat de sécurité haute pression est située sur la platine de commande de l'appareil.

4. MAINTENANCE

IMPORTANT

Les procédures d'intervention sur le circuit frigorifique et les caractéristiques techniques sont différentes du R22. Consulter les notices correspondantes et respecter les recommandations lors des interventions.

L'accessibilité totale en façade avant ou au soufflage autorise un accès aisé pour le montage, le Service Après-Vente et la maintenance.

- schéma électrique et plaque signalétique;
- borniers et connecteurs de raccordements électriques;
- vanne à eau pressostatique;
- groupe moto-ventilateur (monté sur tiroir coulissant);
- filtre à air (cassette régénérable pour l'air à traiter);
- chauffage électrique (résistance, sécurité, relais);
- système de déflexion d'air;
- grilles d'aspiration et de soufflage (nettoyage);
- platine intégrée de commande et de régulation;
- bac des condensats (entretien);
- ensemble compresseur, condenseur et vanne à eau montés sur châssis tiroir.

5. DOCUMENTATION :

Chaque appareil est livré avec ses schémas électriques de principe et de raccordement, une notice spécifique d'installation et d'utilisation.

Chaque accessoire (ou kit) est accompagné d'une spécification technique de montage et de réglage le cas échéant.

Les nomenclatures codifiées des pièces détachées, les vues éclatées, les notices techniques et les guides de conduite et d'entretien sont disponibles sur simple demande.

3.4 Ventilation

- centrifugal fans with double air intake admissions, mounted on self-aligning bearings ;
- silent motor mounted on rubbers and equipped with internal thermal securities,
- assembly containing the air cooled motor and the condensate tray mounted as a module, to facilitate eventual maintenance interventions ;
- movable deflector (air discharge) , standard mounted,
- movable air discharge grilles for vertical or horizontal air discharge,

3.5 Filters :

- cartridge air filters, rapide removal, mounted on slides, accessible from the front ;
- filter regeneration: either by dry-dedusting, or by washing with cold detergent containing water.

3.6 Electrical heater (accessory)

The consoles can be equipped:

- either with an electrical heater equipped with a temperature limit control with manual re-set ;

3.7 Controls :

The control panel, integrated into the unit, is situated on the upper band of The air treatment unit.

It contains the following functions

- a) on/off main switch,
- b) on ventilation, normal/reduced,
- c) on air conditioning/ventilation only/electrical heating,
- d) control air conditioning/electrical heating.

As accessory a remote control box ensures the same functions. It is supplied with a 2 m flexible cable and a connector for rapid connection with the wire bunch of the air conditioner.

Moreover, the manual re-set of the safety high pressure pressostat is situated on the control panel of the unit.

4. MAINTENANCE

CAUTION

Procedures for working on the cooling circuit, and the technical characteristics, are different from the R22. Consult the corresponding instructions and follow the recommendations when carrying out any work.

Total front accessibility allows very easy intervention possibilities for mounting, after sales service and maintenance

- to wiring diagram and identification plate;
- to terminal strip and electrical connection sockets ;
- to the pressure valve;
- to blower motor assembly (mounted on a sliding drawer),
- to the air filter (regeneration of the cartridge, air to be treated);
- to electric heater (resistor, security, relay);
- to the air deflection system,
- to air intake and discharge grilles (cleaning);
- to control panel,
- to condensate tray (maintenance),
- to the assembly: compressor, condenser, water valve, on sliding chassis.

5. DOCUMENTS

Every unit is supplied with schematic connection and wiring diagrams and specific installation and operation instructions.

Every accessory (or kit) is accompanied by a mounting and eventually by a regulation instruction.

Codified nomenclature, exploded views, technical data and maintenance and operation instructions are available on request

SPECIFICATIONS TECHNIQUES TECHNICAL SPECIFICATIONS

MODÈLES		CAO 230	CAO 370	CAO 580		MODELS
• Réfrigérant R-407C	gr	410	475	603	gr	• Refrigerant
• Puissance frigorifique nominale (1)	W	2300	3000	4700	W	• Nominal cooling capacity (1)
• Débit d'air						• Air flow
- Vitesse normale	m ³ /h	550	550	880	m ³ /h	- Normal speed
- Vitesse réduite	m ³ /h	450	450	725	m ³ /h	- Low speed
- Renouvellement d'air	m ³ /h	60	60	80	m ³ /h	- Fresh air renewal
• Niveau sonore (2)						• Sound level (2)
- Vitesse normale	dBA	57,6	58,1	58,8	dBA	- Normal speed
- Vitesse réduite	dBA	53,8	53,8	56,8	dBA	- Low speed
• Alimentation électrique		~230 V-50Hz				• Power supply
- Plage de tension		207/253 V				- Voltage range
- Puissance électrique absorbée						- Electric power
Régime «ventilation»	W	50	55	100	W	Fan only
Régime «ventilation» + «Froid»	W	660	850	1300	W	Fan + cooling
• Débit d'eau						• Water flow
- Eau perdue à 15° C	l/h	130	170	270	l/h	- Wasted water at 15°C
- Eau recyclée sans vanne	l/h	390	520	820	l/h	- Recycled water without valve
• Pertes de charge sur l'eau						• Pressure drops
- Eau perdue avec vanne	kPa	10	18	36	kPa	- Wasted water with pressure valve
- Eau recyclée sans vanne	kPa	21	49	40	kPa	- Recycled water without valve
• Dimensions						• Dimensions
- Largeur	mm	1030	1030	1390	mm	- Width
- Profondeur	mm	226	226	226	mm	- Depth
- Hauteur	mm	620	620	620	mm	- Height
- Poids net	kg	48	49	69	kg	- Net weight
• Colisage						• Packing
- Largeur	mm	1110	1110	1470	mm	- Width
- Profondeur	mm	310	310	310	mm	- Depth
- Hauteur	mm	680	680	680	mm	- Height
- Poids emballé	kg	53	54	75	Kg	- Weight
ACCESSOIRES						ACCESSORIES
• Chauffage électrique	W	2000	2000	3000	W	• Electrical heating
• Rappel de commande à distance		•	•	•		• Remote control

NOTAS :

Les valeurs sont exprimées sous tension de 230 V.

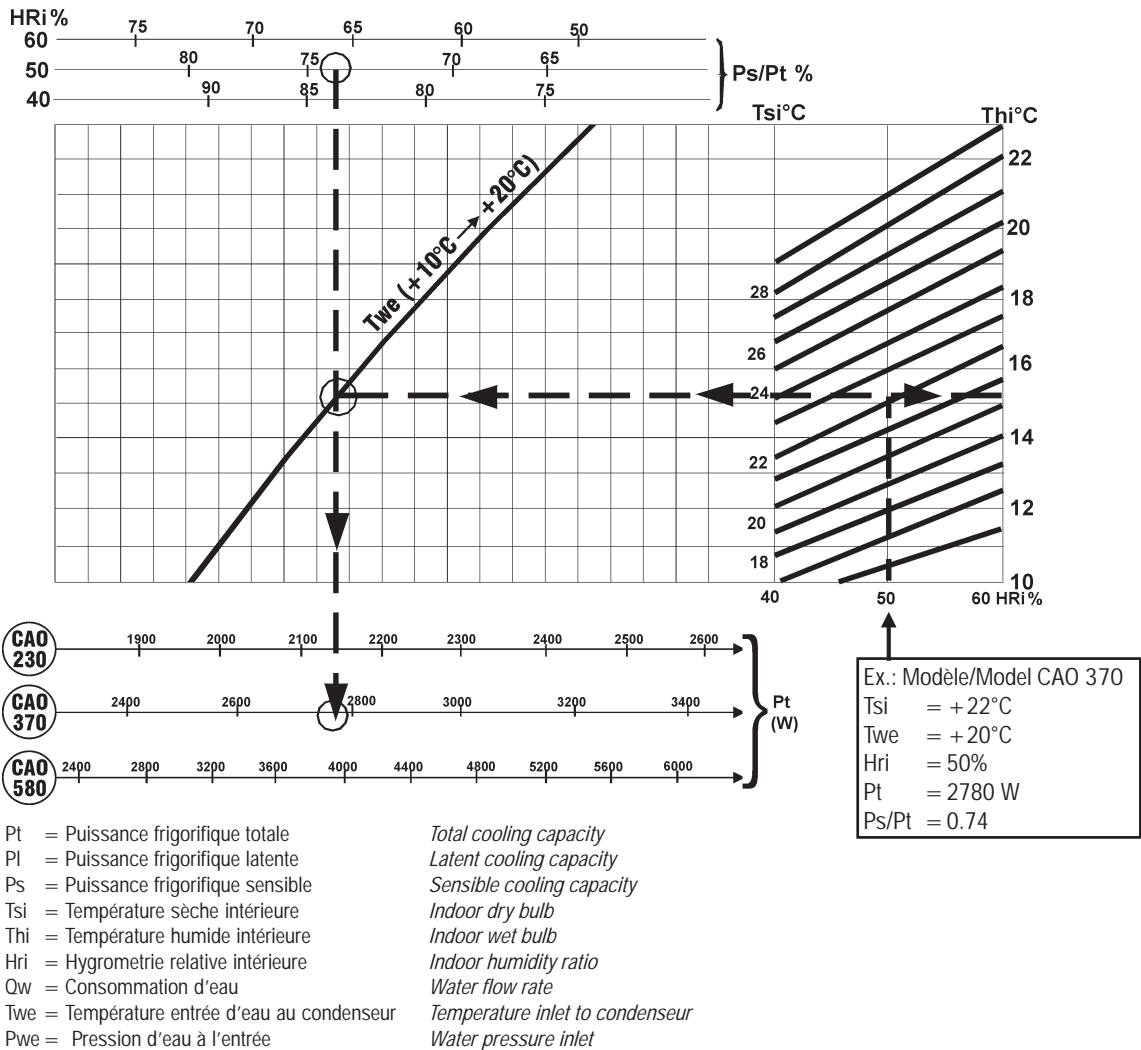
- 1) Conditions internationales: 27°C / 19°C humide.
Eau perdue: 15°C à l'entrée.
- 2) Niveau de puissance acoustique globale en dBA.

NOTES :

Values are expressed under a nominal voltage of 230V.

- 1) International standard: 27°C / 19°C wet bulb.
Wasted water: 15°C input.
- 2) Global acoustic pressure level in dB(A).

PERFORMANCES FRIGORIFIQUES COOLING PERFORMANCE ALIMENTATION EAU PERDUE - WASTED WATER



CONSOMMATION D'EAU HOORAIRE WATER CONSUMPTION PER HOUR

$$Q_w \text{ (m}^3\text{/h)} = 0,049 \times Q_1 \times Q_2 \times P_t \text{ (kW)}$$

Q ₂ = coefficient de débit d'eau water flow coefficient			
Modèle / Model	CAO 230	CAO 370	CAO 580
Q ₂	1,14	0,97	1

Q ₁ COEFFICIENT ENTRÉE D'EAU COEFFICIENT WATER INLET	
Twe(°C)	Q ₁
10	0,82
15	1,00
20	1,27
25	1,74

PUISSANCE ABSORBÉE PAR LE COMPRESSEUR POWER INPUT PER COMPRESSOR

- Débit d'air nominal - Vitesse normale
 - Nominal air flow - Normal speed

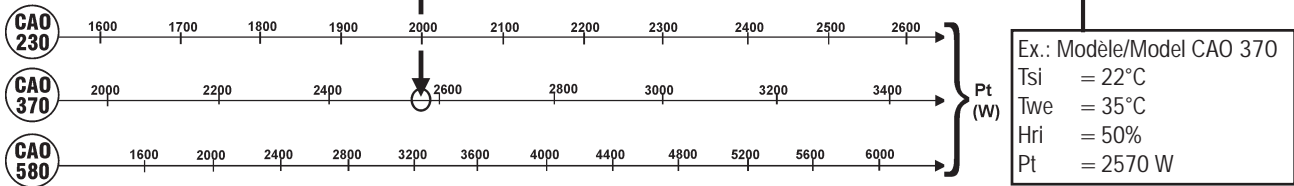
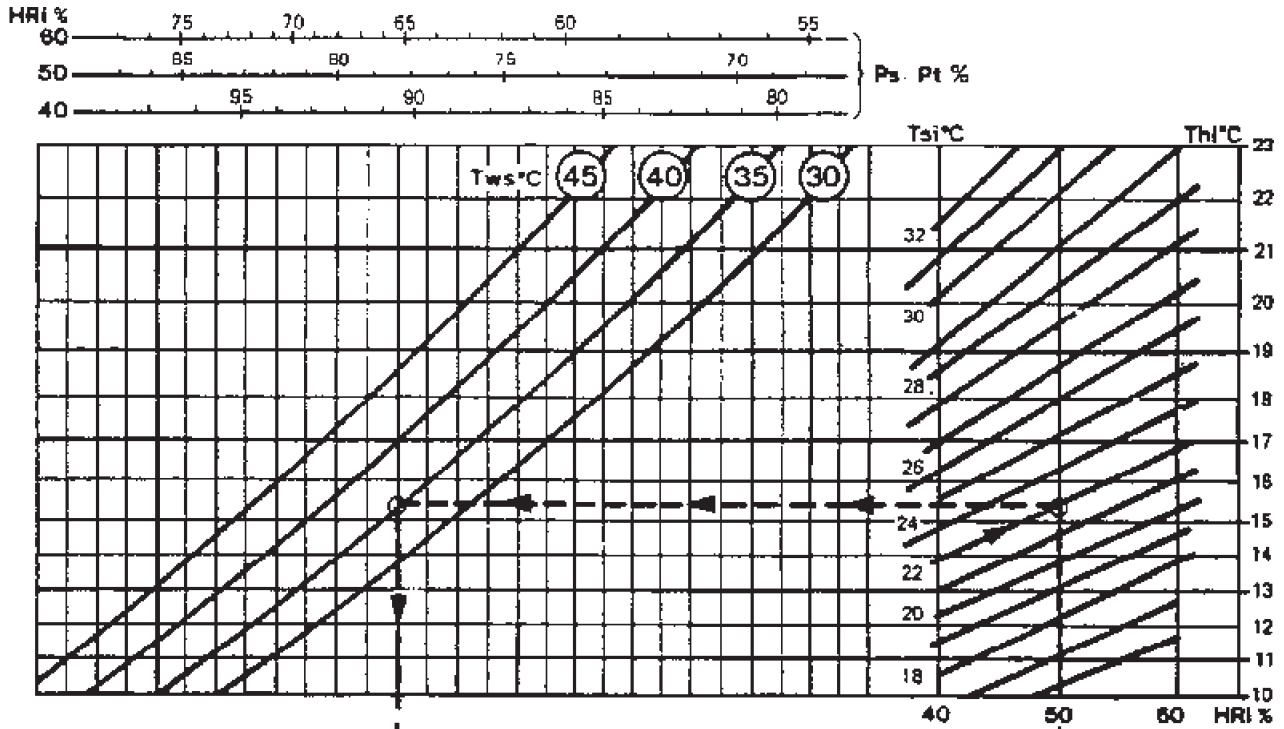
Thi (°C)	Twe de +10 à 20°C from +10 to 20°C		
	CAO 230	CAO 370	CAO 580
10	550 W	780 W	1570 W
19	600 W	850 W	1700 W
23	760 W	1080 W	2140 W

ZONE D'EXPLOITATION WORKING RANGE

		LIMITES - LIMIT	
		INFÉRIEURES MINIMUM	SUPÉRIEURES MAXIMUM
AIR	Thi(°C)	10	23
	Tsi(°C)	15	32
EAU WATER	Twe(°C)	10	30
	Pwe(bar)	0,5	10

PERFORMANCES FRIGORIFIQUES COOLING PERFORMANCE

ALIMENTATION EAU RECYCLÉE - RECYCLED WATER



- Pt = Puissance frigorifique totale / Total cooling capacity
- Ps = Puissance frigorifique totale / Total cooling capacity
- Pl = Puissance sensible / Sensible capacity
- Pl = Puissance latente / Latent capacity
- Tsi = Température sèche intérieure / Indoor dry bulb
- Thi = Température humide intérieure / Indoor wet bulb
- Hri = Hygrométrie relative intérieure / Indoor humidity ratio
- Pwe = Pression d'eau à l'entrée / Water pressure inlet
- Qw = Débit d'eau / Water flow
- Tws = Température sortie d'eau / Temperature water outlet
- Twe = Température entrée d'eau / Temperature water inlet
- ΔTw = Ecart de température sur l'eau / Temperature difference water

Q ₂ = coefficient de débit d'eau / water flow coefficient			
Modèle / Model	CAO 230	CAO 370	CAO 580
Q ₂	1.01	0.85	1.04

$$Q_w \text{ (m}^3\text{/h)} = 0,14 \times Q_1 \times Q_2 \times P_t \text{ (kW)}$$

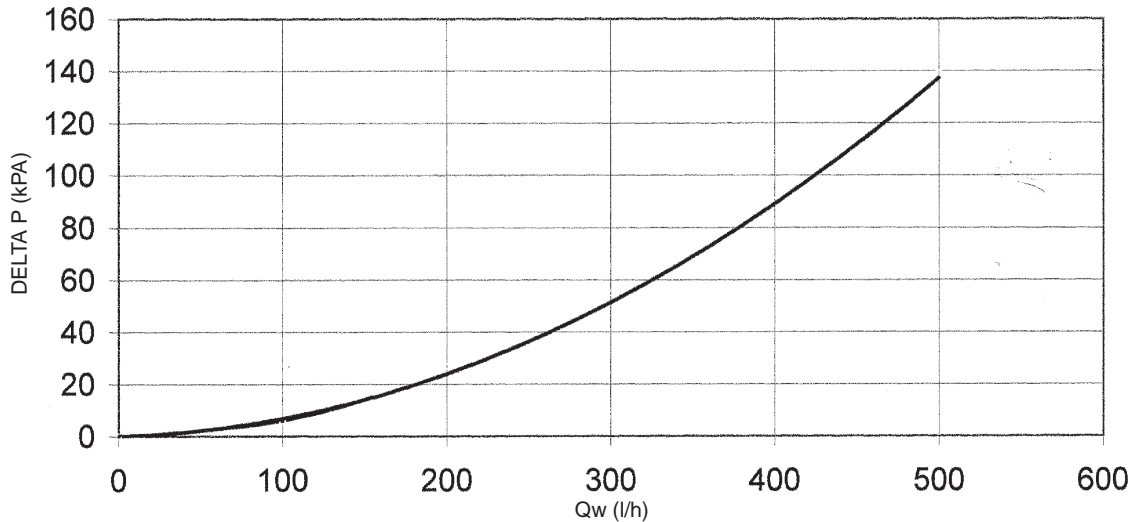
DÉBIT D'EAU - WATER FLOW

Q ₁ Coefficient puissance rejetée / Coefficient power output									
Tws °C \ Thi °C		30	35	40	45				
10		1.33	1.37	1.42	1.48				
13		1.32	1.36	1.39	1.44				
16		1.29	1.33	1.36	1.43				
19		1.28	1.32	1.35	1.39				
22		1.26	1.29	1.33	1.36				
Q ₂ Coefficient ΔTw eau / water									
ΔTw	4	5	6	7	8	9	10	11	12
Q ₃	1.5	1.2	1	0.85	0.75	0.67	0.60	0.55	0.5

ZONE D'EXPLOITATION / WORKING RANGE

		LIMITES - LIMIT	
		INFÉRIEURES / MINIMUM	SUPÉRIEURES / MAXIMUM
AIR	Thi(°C)	10	23
	Tsi(°C)	15	32
EAU WATER	Twe(°C)	20	44
	Tws(°C)	28	49
	Pwe(bar)	0,5	10

CARACTERISTIQUES HYDRAULIQUES WATER PHYSICAL DATA PERTES DE CHARGES - PRESSURE DROP



AV = Avec vanne pressostatique (eau perdue) With pressure valve(wasted water)
 Qw = Débit d'eau (l/h) Water flow (l/h)

MODELES MODELS	Débits d'eau nominaux Nominal water flow	Pertes de charges nominales Nominal pressure drops	Capacité en eau Water capacity	Pression d'alimentation Pressure water	
	Eau perdue (AV) Wasted water	Eau perdue (AV) Wasted water		Minimale (AV) Minimum	Maximale Maximum
CAO 230	125 l/h	10 kPa	0,5 l	50 kPa	1000 kPa
CAO 370	175 l/h	18 kPa	0,5 l	50 kPa	1000 kPa
CAO 580	255 l/h	36 kPa	0,9 l	50 kPa	1000 kPa

Conditions nominales : ~ 230 V - 50 Hz Nominal conditions : ~ 230 V - 50 Hz
 Vitesse normale de ventilation : Thi = 19°C, Tsi = 27°C Nominal fan speed : Thi = 19°C, Tsi = 27°C
 Eau perdue (AV) : Twe = 15°C Wasted water (AV) : Twe = 15°C

Le réglage de la vanne pressostatique :

Pressostat valve adjustment :

CAO 230	CAO 370	CAO 580
6 mm	6 mm	6 mm

RACCORDEMENTS HYDRAULIQUES A EFFECTUER LORS DE L'INSTALLATION WATER CONNECTIONS TO FIT

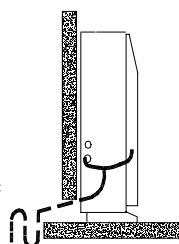
MODELES MODELS	Flexibles condenseur à eau(1) Flexible tubes water cooled condenser(1)	Flexibles condensats (2) Flexible tubes condensate water (2)
CAO 230 / 370 / 580	Ecrou libre Female screw 2 x F Ø 15 x 21 mm	Lisse Hose Ø15 x 23 mm

(1) Longueur : 750 mm
Length

(2) Longueur : 1000 mm
Length

EVACUATION DES CONDENSATS - CONDENSATE DRAINING

Possibilité de sortie à droite, à gauche ou à l'arrière.
 L'eau condensée doit être évacuée directement vers l'extérieure avec une pente minimale de 2,5 cm/m dirigée dans le sens de l'écoulement.
 Dans le cas d'un raccordement à l'égout, il est nécessaire de poser un siphon sur la canalisation d'évacuation.
 L'isolation thermique de l'évacuation devra être effectuée avec un isolant de 6 mm mini .



Possibility for outlet on the right, the left or on the rear.
 The condensate water must be evacuated directly to the outdoor with a minimum slop of 2,5 cm/m in the flow direction.
 In the case of a connection to the sewer it is necessary to put a trap on the evacuating pipe.
 The thermal insulation must be made with isolating : 6 mm minimum

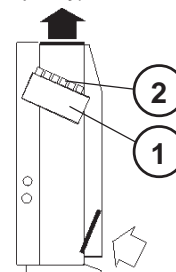
CHAUFFAGE ELECTRIQUE (ACCESSOIRE) ELECTRICAL HEATING (ACCESSORY)

Les batteries de chauffage électrique sont protégées thermiquement contre toute élévation anormale de la température par un thermostat incorporé à réarmement manuel et à «sécurité positive» (coupure par destruction mécanique ou thermique du capillaire).

ELEMENTS (220/240V)	CAO 230/370	CAO 580
PUISSANCE TOTALE TOTAL CAPACITY	2000W	3000W

The electrical heater batteries are thermally protected against all abnormal temperature elevation with an incorporated thermostat with manual re-set and «positive security» (cut off through mechanical or thermal destruction of the capillary).

- 1 Evaporateur
Evaporator
- 2 Batterie de chauffage électrique
Electrical heating



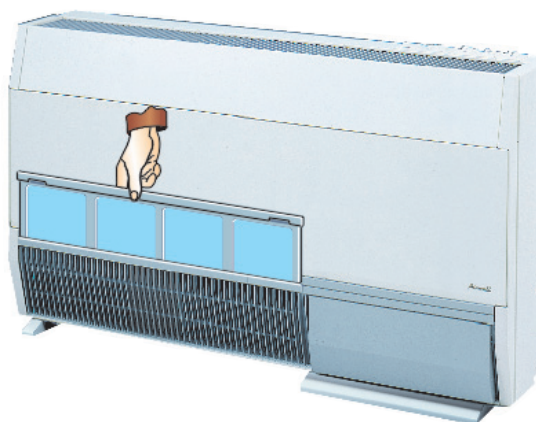
La batterie de chauffage électrique est réglée par le thermostat interne ou par celui du rappel de commande à distance

The electrical heater is controlled by the indoor thermostat or by the thermostat of the remote control.

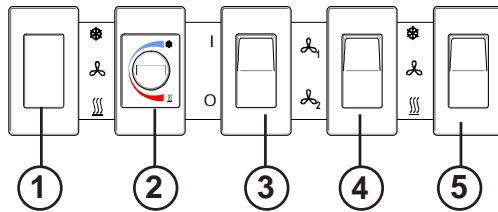
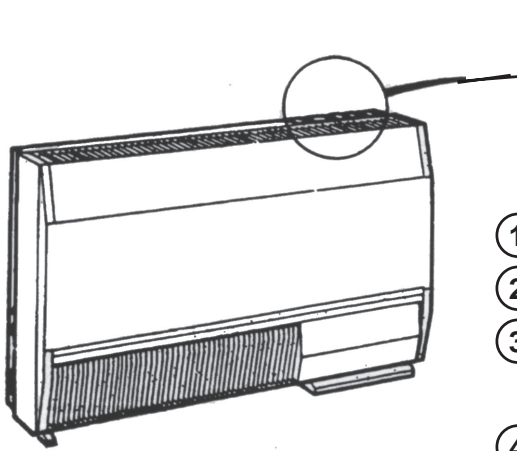
FILTRATION FILTER AIR REPRIS - AIR INTAKE

- Type de filtre : Cassettes à dépose rapide
- Type média : Tissé synthétique
- Classement au feu : MP4 (PV LNE 812.02.29 du 30-01-89)
- Rendement moyen gravimétrique : 55%
- Accès : Au dessus grilles aspiration
- Fixation : Par glissières
- Dégagement : Verticalement vers le haut
- Entretien : Lavable à l'eau froide additionnée de détergent (100 lavages maxi.) ou dépoussiérage à sec.

- Filter type : Rapidly removable cassette
- Media type : Synthetic fabric
- Fire resistance : M4 (certified for French national Test Laboratory LNE)
- Efficiency : 55%
- Access : Above the air intake grille
- Fixing : With slide rails
- Clearance : Washable cold water with detergent (not more than 100 washing) or dry dedusting.

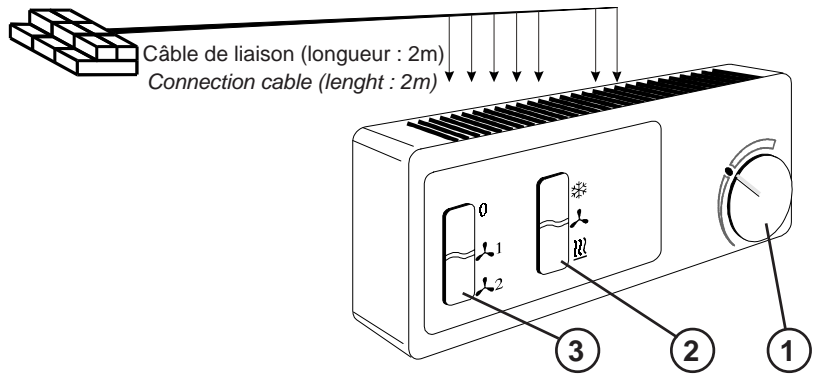
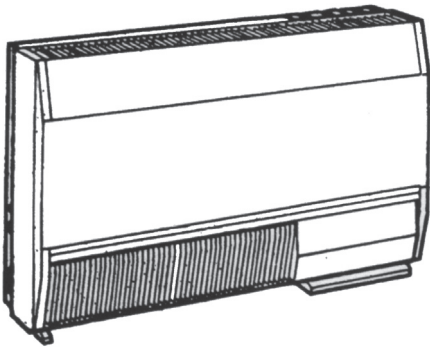


COMMANDES ET REGULATION CONTROLS AND REGULATION PLATINE DE COMMANDE - CONTROL PANEL



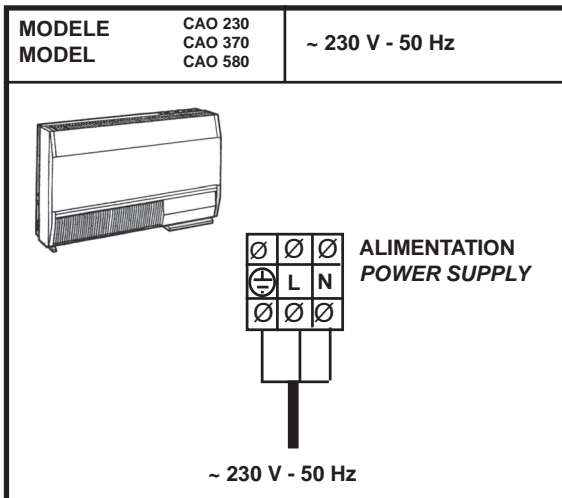
- | | | |
|---|--|---|
| ① | Réarmement pressostat haute pression | High pressure pressostat reset |
| ② | Thermostat d'ambiance | Ambient thermostat |
| ③ | Interrupteur Marche/Arrêt
o Arrêt
I Marche | ON/OFF switch
OFF
ON |
| ④ | Sélecteur régime de ventilation
1 Ventilation réduite
2 Ventilation normale | Ventilation switch
Low speed
Normal speed |
| ⑤ | Sélecteur de régime (3 positions)
❄️ Froid (Climatisation)
🔥 Chauffage électrique
⚖️ Point milieu : Ventilation seule | Cooling / Heating / Ventilation switch
Cooling
Heating
Intermediate point : only ventilation |

COMMANDE A DISTANCE (Accessoire Code 680499) REMOTE CONTROL (Accessory Code 680499)



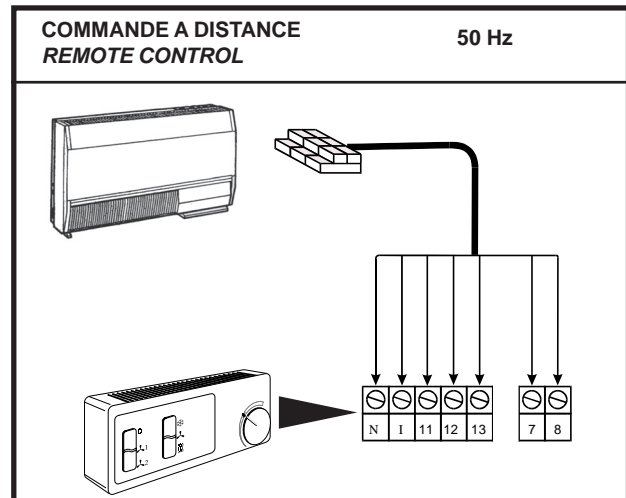
- | | | |
|---|---|------------------------------|
| ① | Thermostat d'ambiance | Room thermostat |
| ② | Froid / Ventilation / Chaud | Cool / Fan / Heating |
| ③ | Arrêt / Petite vitesse / Grande vitesse | Off / Low speed / High speed |

RACCORDEMENTS ELECTRIQUES ELECTRICAL CONNECTIONS



Cet appareil est destiné à être raccordé à demeure à une canalisation électrique fixe (Normes NFC 15.100/CEI335).

This unit must be connected permanently to a fixed electric installation. (Standard NFC 15.100/CEI 335).



Le câble fourni (longueur : 2m) avec l'accessoire «commande à distance» doit être rendu fixe sur toute sa longueur. (Norme NFC15.100/CEI 335).

The interconnection cable (2m length) supplied with the «remote control» must be fixed along the whole length. (Standard NFC 15.100/CEI 335).

SPECIFICATIONS ELECTRIQUES POUR L'INSTALLATION ELECTRICAL SPECIFICATIONS FOR INSTALLATION

TYPE D'APPAREIL	CAO 230	CAO 370	CAO 580	UNIT TYPE	
Tension d'alimentation	50 Hz	~230 V	~230 V	50Hz Power supply	
Intensité totale démarrage	A	19	23	50	A Locked rotor amperes
Alimentation Froid + Ventilation					Power supply Cooling + Ventilation
Intensité nominale	A	3	3,8	6,6	A Nominal intensity
Intensité maximale	A	5	6	10	A Maximum intensity
Calibre fusible aM*	A	6	6	12	A Motor fuse rating * (delayed fuse)
Section de câble*	mm ²	3x1,5	3x1,5	3x1,5	mm ² Cable size *
Liaison - Rappel de commande					Interconnections - Remot control
Intensité maximale	A	5	6	12	A Maximum intensity
Section de câble	mm ²	7x1,5	7x1,5	7x1,5	mm ² Cable size
Alimentation					Power supply Cooling + Ventilation
Intensité nominale	A	8,9	8,9	13,5	A Nominal intensity
Intensité maximale	A	10	11	15	A Maximum intensity
Calibre fusible aM*	A	10	12	16	A Motor fuse rating * (delayed fuse)
Section de câble*	mm ²	3x1,5	3x1,5	3x1,5	A Cable size *
Liaison - Rappel de commande					Interconnections - Remot control
Intensité maximale	A	10	11	12	A Maximum intensity
Section de câble	mm ²	7x1,5	7x1,5	7x1,5	mm ² Cable size

*** IMPORTANT :**

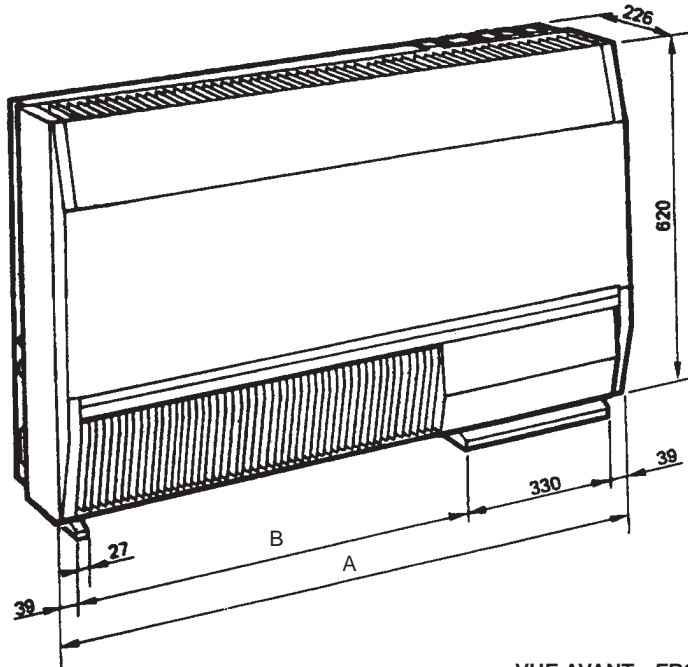
Ces valeurs sont données à titre indicatif, elles doivent être vérifiées et ajustées en fonction des normes en vigueur : elles dépendent du mode de pose et du choix des conducteurs.

*** IMPORTANT :**

These values are for information only they should be checked and selected to comply with local and/or national codes and regulations they are also subject to installation and to the type of cables.

ENCOMBREMENTS DIMENSIONS

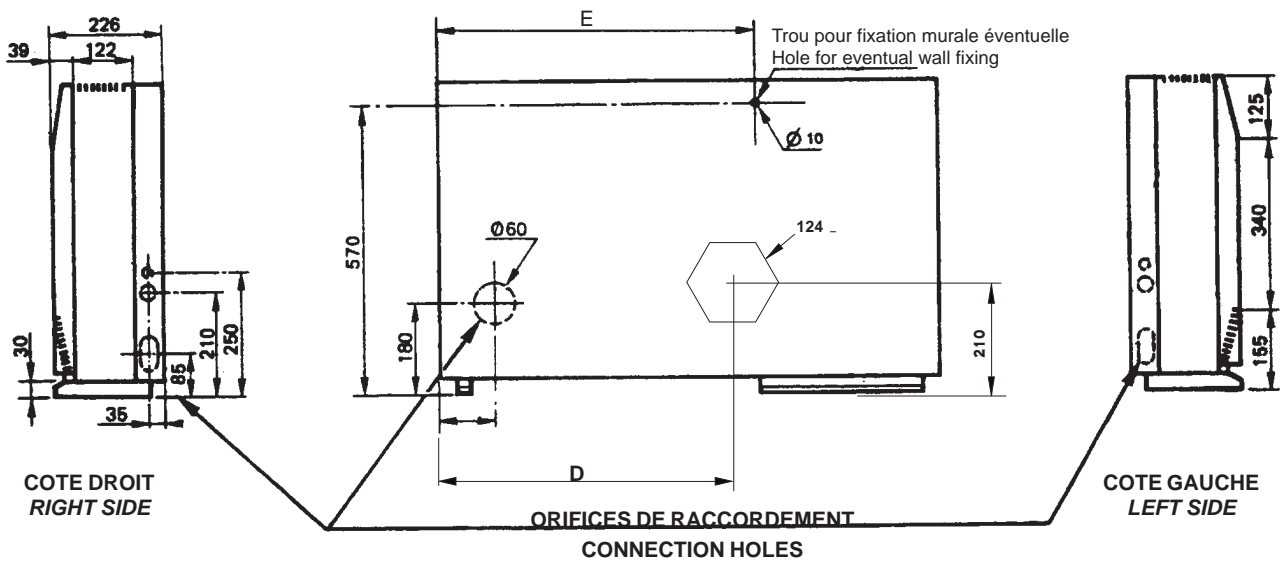
Cotes en mm
Dimensions in mm



DEGAGEMENTS A PREVOIR A L'INSTALLATION (Cotes minimales)		PROVIDE FOR FOLLOWING INSTALLATION CLEARANCES (minimum dimensions)
Sur l'arrière	-----	Rear
Sur l'avant	350 mm	Front
Avec soufflage horizontal	1500mm	With horizontal air discharge
A gauche*	150 mm	Left*
A droite*	150 mm	Right*
Au dessus**	900 mm	Top**

* uniquement dans le cas de raccordement latéraux
only in case of side connections
** uniquement en «soufflage vertical»
only for «vertical air discharge»

VUE AVANT - FRONT VIEW

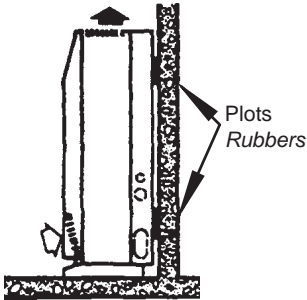


	A	B	C	D	E
CAO 230/370	1030	595	115	507	635
CAO 580	1390	955	587	950	995

INSTALLATION INSTALLATION

Voir spécifications de montage détaillées dans la notice d'installation fournie avec le matériel
See exact mounting specifications in the installation instructions supplied with the material

➔ **SOUFFLAGE DISCHARGE**
 ↶ **ASPIRATION SUCTION**



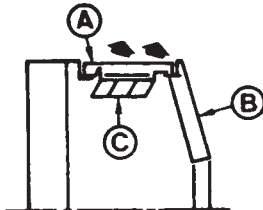
IMPERATIF : éviter le recyclage d'air même partiel entre l'aspiration et le soufflage .
IMPERATIVE : avoid recycling of air, even partial, between suction and discharge .

L'appareil doit reposer sur un support lourd, plan et rigide
 L'appareil est livré avec 4 plots adhésifs à fixer sur la face arrière afin d'assurer son maintien contre la cloison
 Respecter les cotes de dégagement prévues autour de l'appareil
 (voir planche encombrements) .

*The unit must be installed on a heavy, plane and rigid support .
 The unit is supplied with 4 rubbers which must be fixed on the rear to ensure its holding to the partition .
 Respect the clearances provided around the unit
 (see sheet dimensions)*

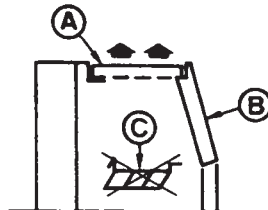
MODES DE SOUFFLAGE AIR DISCHARGE

VERTICAL avec déflecteur
 VERTICAL with deflector

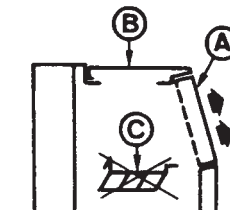


Montage de base
 Basic mounting

VERTICAL sans déflecteur
 VERTICAL without deflector

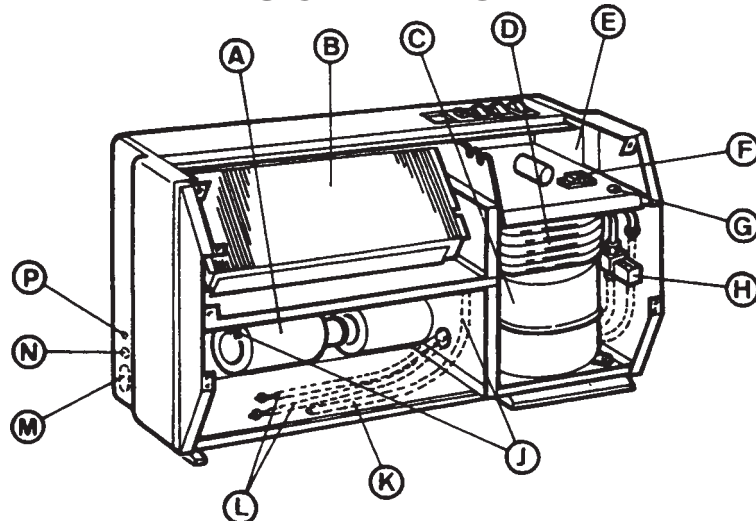


HORIZONTAL sans déflecteur
 HORIZONTAL without deflector



- Ⓐ Grilles de soufflage
Air discharge grilles
- Ⓑ Panneau d'habillage
Housing panel
- Ⓒ Déflecteur d'air
Air deflector

DESCRIPTION



- Ⓐ Ensemble moto-ventilateur et bac de condensats (amovibles)
 Assembly with air cooled motor and condensate tray (movable)
- Ⓑ Evaporateur
 Evaporator
- Ⓒ Compresseur frigorifique hermétique
 Hermetic compressor
- Ⓓ Condenseur à eau coaxial
 Coaxial water cooled condenser
- Ⓔ Compartiment électrique
 Electrical compartment
- Ⓕ Réglette de raccordements électriques
 Terminal strip for electrical connections
- Ⓖ Passage des câbles électriques
 Passage for electrical wires
- Ⓗ Vanne à eau pressostatique (cas d'alimentation eau perdue)
 Pressure valve (wasted water supplt)
- Ⓙ Evacuation des condensats
 Condensate draining
- Ⓚ Flexible d'évacuation des condensats (longueur : 1000 mm)
 Flexible tube for condensate draining (lenght : 1000 mm)
- Ⓛ Flexibles d'alimentation en eau du condenseur (longueur : 750mm)
 Flexible tubes for water supply of condenser (lenght : 750mm)
- Ⓜ Orifice de raccordements hydrauliques
 Hole for water connection
- Ⓝ Orifice de raccordements électriques (Alimentation générale)
 Hole for electrical connections (Main Supply)
- Ⓟ Orifice de raccordements électriques (Rappel de commande)
 Hole for electrical connections (Remote control)

Airwell



A.C.E Marketing

FRANCE :

1 bis, Avenue du 8 Mai 1945
Saint-Quentin-en-Yvelines
78284 GUYANCOURT Cedex

Tél. 33 1 39 44 78 00

Fax 33 1 39 44 11 55

www.airwell.com

ACE Klimatechnik GmbH

DEUTSCHLAND :

Berner Straße 43
60437 FRANKFURT/MAIN

Tel. 0 69/507 02-0

Fax 0 69/507 02-250

www.airwell.de

Itelco-Clima Srl

ITALY :

Via Montefeltro 4
20156 MILANO

Tel. 02. 334.219.1

Fax 02.334.219.33

www.itelco-clima.com

Iber elco s.a.

SPAIN :

Ciències 71-81
Mòdul 5
POLIGONO PEDROSA

08908 L'HOSPITALET DE LLOBREGAT

Tel.34-93-264 66 00

Fax 34-93-335 95 38

www.iberelco.es