

# Dossier technique

# OPTIM' DUO

Chauffage, rafraîchissement et Eau Chaude Sanitaire



*Pompe à chaleur  
Air/Eau monobloc intérieure*

**AMZAIR** 

Version 14/11/2022



## SOMMAIRE

<b>1</b>	<b>CONFORMITÉ.....</b>	<b>6</b>
<b>2</b>	<b>GARANTIES.....</b>	<b>7</b>
<b>3</b>	<b>RÉCEPTION MATÉRIEL.....</b>	<b>8</b>
<b>3.1</b>	<b>PROCÉDURE DE RÉCEPTION.....</b>	<b>8</b>
<b>3.2</b>	<b>PROCÉDURE DE RÉCLAMATION.....</b>	<b>8</b>
<b>4</b>	<b>RÈGLES DE SÉCURITÉ.....</b>	<b>9</b>
<b>5</b>	<b>PRÉSENTATION.....</b>	<b>10</b>
<b>5.1</b>	<b>GÉNÉRALITÉS.....</b>	<b>10</b>
<b>5.2</b>	<b>DESCRIPTIF TECHNIQUE PRODUIT (UTILISABLE CCTP).....</b>	<b>11</b>
<b>5.3</b>	<b>APPLICATIONS POSSIBLES.....</b>	<b>12</b>
<b>5.4</b>	<b>AMZAIR CONNECT.....</b>	<b>13</b>
<b>5.5</b>	<b>CONFIGURATIONS POSSIBLES.....</b>	<b>14</b>
5.5.1	Configurations courantes.....	14
5.5.2	Autres configurations possibles.....	15
5.5.3	Synthèses des solutions de distribution de chauffage.....	16
<b>5.6</b>	<b>TABLEAU DE CHOIX DES THERMOSTATS.....</b>	<b>22</b>
<b>6</b>	<b>DIMENSIONNEMENT / DONNÉES CALORIFIQUES.....</b>	<b>22</b>
<b>6.1</b>	<b>INTRODUCTION.....</b>	<b>22</b>
<b>6.2</b>	<b>COURBES.....</b>	<b>22</b>
6.2.1	OPTIM' 04M (monophasée).....	23
6.2.2	OPTIM' 06M (monophasée).....	26
6.2.3	OPTIM' 06T (triphasee).....	29
6.2.4	OPTIM' 09M (monophasée).....	32
6.2.5	OPTIM' 09T (triphasee).....	35
<b>7</b>	<b>PERFORMANCES ACOUSTIQUES.....</b>	<b>38</b>
<b>8</b>	<b>IMPLANTATION – DIMENSIONS.....</b>	<b>39</b>
<b>8.1</b>	<b>OPTIM'DUO.....</b>	<b>39</b>
8.1.1	Implantations types.....	39
8.1.2	Contraintes extérieures d'implantation.....	40
8.1.3	Contraintes intérieures d'implantation.....	41
.....	.....	42
8.1.4	Dimensions + poids.....	43

8.1.5	Étapes d'implantation de l'OPTIM' .....	45
<b>8.2</b>	<b>Montage de la grille extérieure.....</b>	<b>46</b>
<b>8.3</b>	<b>Raccordements PAC OPTIM' .....</b>	<b>48</b>
8.3.1	Distribution.....	48
8.3.2	Ballons .....	50
8.3.3	Circuit hydraulique primaire.....	54
8.3.4	Raccordements électriques .....	55
<b>9</b>	<b>Schémas hydrauliques OPTIM' .....</b>	<b>56</b>
<b>9.1</b>	<b>Schémas hydrauliques OPTIM' 4 et 6kW .....</b>	<b>56</b>
9.1.1	OPTIM' chauffage seul avec 1 zone directe non mélangée avec soupape (C-DSZ1) .....	56
9.1.2	OPTIM' chauffage seul avec 2 zones directes dont 1 mélangée avec soupape (C-DSZ1MZ2) .....	56
9.1.3	OPTIM'DUO ballon intégré avec 1 zone directe avec soupape (D-DSZ1) .....	57
9.1.4	OPTIM'DUO ballon intégré avec 2 zones directes dont une mélangée avec soupape (D-DSZ1MZ2) .....	58
9.1.5	OPTIM'DUO ballon dissocié avec 1 zone directe avec soupape (D-DSZ1) .....	59
9.1.6	OPTIM'DUO ballon dissocié avec 2 zones directes dont une mélangée avec soupape (D-DSZ1MZ2) .....	60
9.1.7	OPTIM'DUO ballon intégré avec 3 zones et émetteurs identiques (D-DSZ1 + 3 kits complémentaires) .....	61
9.1.8	OPTIM'DUO ballon intégré avec trois zones et deux types d'émetteurs différents (D-DSZ1MZ2 + 2 kits complémentaires).....	62
9.1.9	OPTIM'DUO ballon dissocié avec trois zones et deux types d'émetteurs différents (D-DSZ1MZ2 + 2 kits complémentaires).....	63
9.1.10	OPTIM'DUO ballon dissocié 3 zones et 2 émetteurs identiques (D-DSZ1 + 3 kits complémentaires) .....	64
9.1.11	OPTIM' avec 3 zones et 2 types d'émetteurs différents (C-DSZ1MZ2 + 2 kits complémentaires).....	65
9.1.12	OPTIM' avec 3 zones et émetteurs identiques (C-DSZ1 + 3 kits complémentaires) .....	65
<b>9.2</b>	<b>Schémas hydrauliques OPTIM' 9kW.....</b>	<b>66</b>
9.2.1	OPTIM'9 chauffage seul 1 zone directe non mélangée avec soupape (DSZ1) .....	66
9.2.2	OPTIM'9 chauffage seul 2 zones directes non mélangées avec soupape (DSZ1 + 2 kits complémentaires) .....	66
9.2.3	OPTIM'9 chauffage seul 2 zone directes non mélangées avec soupape (DSZ1 + 1 kit départ confort) .....	67
9.2.4	OPTIM'9 3 zones et émetteurs identiques (DSZ1 + 3 kits complémentaires) .....	67
9.2.5	OPTIM'9 1 zone directe avec soupape (D-DSZ1) .....	68
9.2.6	OPTIM'9 2 zones directes avec soupape (D-DSZ1 + 2 kits complémentaires).....	69
9.2.7	OPTIM'9 ballon dissocié 3 zones et émetteurs identiques (D-DSZ1 + 3 kits complémentaires).....	70
9.2.8	OPTIM'9 2 zones directes dont 1 mélangée avec soupape (D-DSZ1 + 1 kit départ confort + 1 kit complémentaire) 71	
<b>9.3</b>	<b>Schémas hydrauliques ballon duo.....</b>	<b>72</b>
9.3.1	OPTIM' ballon DUO V1.0 (1 zone) .....	72
9.3.2	OPTIM' ballon DUO V1.1 (1 zone confort/mélangée) .....	72

9.3.3	OPTIM' ballon DUO V2.0 (2 zones identiques standards) .....	73
9.3.4	OPTIM' ballon DUO V2.1 (2 zones différentes) .....	73
9.4	<b>Matériels inclus et à prévoir dans la PAC.....</b>	<b>74</b>
10	<b>Annexe : Topologie en bus du Th-tune (Thermostat avec bus de communication filaire) .....</b>	<b>78</b>

# 1 CONFORMITÉ

Les pompes à chaleur AMZAIR OPTIM' DUO sont intégralement conçues et fabriquées en France, dans notre usine de Plabennec (située à 5 min de l'aéroport de Brest, en Bretagne).

Elles sont fabriquées suivant la réglementation de la norme CE en cours.

Elles sont certifiées NF Pompes à Chaleur par EUROVENT CERTITA CERTIFICATION (organisme certificateur mandaté par AFNOR Certification), suivant le référentiel NF 414.

**OPTIM' DUO NF 414-1081**



**CERTIFICAT**  
Pompe à chaleur  
Heat Pumps



Délivré à / Granted to  
**AMZAIR INDUSTRIE**  
521, rue Gustave EIFFEL  
29880 PLABENNEC  
FRANCE

Pour les produits suivants / For the following products  
Marque Commerciale / Trade Name  
**AMZAIR**  
Nom de Gamme / Range Name  
**OPTIM'**  
Numéro de Gamme / Range number  
**1465E / 1080**

(Références et caractéristiques données en annexe / references and characteristics given in attached appendix)

Fabriqués dans la ou les usine(s) suivante(s) / Manufactured in the production plant(s):  
Liste des unités de fabrication en annexe / Liste of production sites on appendix

Ce certificat est délivré par EUROVENT CERTITA CERTIFICATION dans les conditions fixées par le référentiel de certification NF 414 - Pompe à chaleur en vigueur. En vertu de la présente décision notifiée par EUROVENT CERTITA CERTIFICATION, AFNOR Certification accorde le droit d'usage de la marque NF à la société qui en est bénéficiaire pour les produits visés ci-dessus, dans les conditions définies par les règles générales de la marque NF et par le référentiel de certification NF mentionné ci-dessus.

This certificate is issued by EUROVENT CERTITA CERTIFICATION according to the certification rules NF 414 - Heat Pumps in force. By virtue of the present decision notified by EUROVENT CERTITA CERTIFICATION, AFNOR Certification grants the right to use the NF Mark to the beneficiary for the aforementioned products, within the frame of the general conditions applying to the NF Mark and to the aforementioned NF certification.



**Date de début de validité :** 28 février 2018  
Effective date : 28 February 2018

**Date de fin de validité :** 30 juin 2019  
Expiry date : 30 June 2019

Etabli à Paris, le 28 février 2018  
Pour EUROVENT CERTITA CERTIFICATION

Le Directeur Général

Certificat n° 414 - 1465 /kt1

Sylvain COURTEY

EUROVENT CERTITA CERTIFICATION SAS au capital de 100 000 € - 48-50 rue de la Victoire 75009 Paris - France  
Tél. : 33 (0)1 75 44 71 71 - 513 133 637 RCS Paris - SIRET 513 133 637 000 35 - TVA FR 59513133637  
www.eurovent-certita.com / www.certita.fr

003 D03 Certificat NF 414 07/09/2017

**OPTIM' NF 414-1080**



**CERTIFICAT**  
Pompe à chaleur  
Heat Pumps



Délivré à / Granted to  
**AMZAIR INDUSTRIE**  
521, rue Gustave EIFFEL  
29880 PLABENNEC  
FRANCE

Pour les produits suivants / For the following products  
Marque Commerciale / Trade Name  
**AMZAIR**  
Nom de Gamme / Range Name  
**OPTIM'DUO**  
Numéro de Gamme / Range number  
**1560E / 1465E**

(Caractéristiques données en annexe / references and characteristics given in attached appendix)

Fabriqués dans la ou les usine(s) suivante(s) / Manufactured in the production plant(s):  
Liste des unités de fabrication en annexe / Liste of production sites on appendix

Ce certificat est délivré par EUROVENT CERTITA CERTIFICATION dans les conditions fixées par le référentiel de certification NF 414 - Pompe à chaleur en vigueur. En vertu de la présente décision notifiée par EUROVENT CERTITA CERTIFICATION, AFNOR Certification accorde le droit d'usage de la marque NF à la société qui en est bénéficiaire pour les produits visés ci-dessus, dans les conditions définies par les règles générales de la marque NF et par le référentiel de certification NF mentionné ci-dessus.

This certificate is issued by EUROVENT CERTITA CERTIFICATION according to the certification rules NF 414 - Heat Pumps in force. By virtue of the present decision notified by EUROVENT CERTITA CERTIFICATION, AFNOR Certification grants the right to use the NF Mark to the beneficiary for the aforementioned products, within the frame of the general conditions applying to the NF Mark and to the aforementioned NF certification.

**de validité :** 28 février 2018  
28 February 2018

**validité :** 30 juin 2019  
30 June 2019

Etabli à Paris, le 28 février 2018  
Pour EUROVENT CERTITA CERTIFICATION

Le Directeur Général

Certificat n° 414 - 1500 /kt1

Sylvain COURTEY

EUROVENT CERTITA CERTIFICATION SAS au capital de 100 000 € - 48-50 rue de la Victoire 75009 Paris - France  
Tél. : 33 (0)1 75 44 71 71 - 513 133 637 RCS Paris - SIRET 513 133 637 000 35 - TVA FR 59513133637  
www.eurovent-certita.com / www.certita.fr

003 D03 Certificat NF 414 07/09/2017

L'intégralité de nos certificats NF PAC sont disponibles :

- sur l'espace pro de notre site [www.amzair.fr](http://www.amzair.fr)
- sur le site du Certita [www.certita.org/marque-certita/nf-pompe-chaleur](http://www.certita.org/marque-certita/nf-pompe-chaleur)

Les performances sont validées en laboratoire privé certifié et essais suivant norme NF EN 14511 (chauffage), et norme NF EN 16147 (eau chaude sanitaire). AMZAIR Industrie possède une chambre climatique pour optimiser et affiner les performances de ses produits.

## 2 GARANTIES

Le détail de nos conditions de garanties figure dans nos Conditions Générales de Ventes disponibles sur notre site web [amzair.fr](http://amzair.fr).

Les pompes à chaleur AMZAIR bénéficient d'un suivi contrôle/qualité durant toutes les phases de leur fabrication : tests d'étanchéité des circuits sous pression, test de vide pour déshydratation, test diélectrique et test de fonctionnement de chaque unité.

- **GARANTIE AMZAIR Connect :**

Toujours soucieux de vous apporter plus de confort et de services, nos pompes à chaleur sont désormais équipées de notre système de maintenance à distance AMZAIR Connect.



- **UNE GARANTIE JUSQU'À 10 ANS TOUT INCLUS\* :**

→ La souscription à AMZAIR Connect permet une garantie de 5 ans minimum qui peut être étendue jusqu'à 10 ans pièces et interventions\*.

\*Dans le cadre d'une souscription à un contrat de services *Sérénité*.

- **CONDITIONS DE GARANTIE :**

Pour profiter de ces services et garanties, la pompe à chaleur AMZAIR doit être connectée à votre box internet et le propriétaire de la pompe à chaleur doit souscrire au contrat de services AMZAIR Connect correspondant (voir les conditions détaillées sur le contrat de services et sur les Conditions Générales de Ventes et de Garanties sur [amzair.fr](http://amzair.fr)).

→ **Si la pompe à chaleur n'est pas connectée et ne bénéficie pas de souscription à un contrat de services AMZAIR Connect, nous assurons une garantie de 2 ans pièces, hors main d'œuvre et déplacements.**

→ **Pour bénéficier d'une garantie 5 ans sans les services complémentaires AMZAIR Connect, veuillez souscrire à un contrat de services *Essentiel* à 0€ (gratuit).**

Pour en savoir plus sur nos contrats de services et garantie, veuillez consulter nos garanties sur notre site [amzair.fr](http://amzair.fr) ou appeler notre service client au 02 98 38 42 50.

- L'acheteur ne pourra bénéficier de cette garantie ou l'extension de garantie que si toutes les conditions suivantes sont remplies :

- le prix du matériel et des services accessoires a été payé intégralement,
- **le client a envoyé le rapport de mise en service dans les 8 jours suivant l'installation du matériel,**
- **le rapport a été validé par AMZAIR Industrie**
- le matériel a correctement été installé (raccordement compris) par un installateur qualifié, conformément à la notice technique d'installation fournie par AMZAIR Industrie,
- **le matériel doit impérativement faire l'objet d'un contrat d'entretien annuel conformément à la législation en vigueur.** Cet aspect est de l'entière responsabilité de l'acheteur.

- Toute modification du matériel éteint purement et simplement la garantie.

- En tout état de cause, l'acheteur est seul responsable des dommages que pourrait causer le matériel ou que ce dernier pourrait subir et la garantie de AMZAIR Industrie exclut la réparation des préjudices directs et indirects subis par l'acheteur ou par les sous-acquéreurs.
- La communication du mot de passe régulateur par l'installateur au client final peut engendrer une annulation de garantie. Le matériel AMZAIR doit impérativement faire l'objet d'un contrat de maintenance conformément à la législation en vigueur. Conformément à la législation en vigueur, elles doivent être soumises à un contrôle de l'étanchéité frigorifique chaque année.

## 3 RÉCEPTION MATÉRIEL

### 3.1 PROCÉDURE DE RÉCEPTION

- Lors de la réception, vérifier que le nombre de colis livré est conforme à la commande et au bon de livraison.
- Vérifier que la ou les marchandises ne sont pas abîmées en présence du transporteur.

### 3.2 PROCÉDURE DE RÉCLAMATION

- Si lors de la réception de la machine, si vous constatez un défaut ou une erreur sur la livraison, vous devez :
  - Soit refuser le colis
  - Soit inscrire des réserves précises (date et nom de la personne qui a réceptionné) sur le récépissé du transporteur et confirmer ces réserves dans les 2 jours ouvrés (48h) par lettre recommandée au transporteur.
  - Toujours informer AMZAIR Industrie de la réserve effectuée.
- **Attention : Aucun recours ne sera possible si vous ne respectez pas ces règles et cette procédure.** Les marchandises sont transportées pour votre compte et sous votre responsabilité.



## 4 RÈGLES DE SÉCURITÉ

Les utilisateurs doivent respecter les consignes de sécurité suivantes afin d'éviter tout risque de dommage matériel et corporel.

### Consignes de sécurité

- Pour que les appareils puissent fonctionner dans de bonnes conditions et afin d'assurer un accès rapide en cas d'urgence, il est fortement conseillé de ne pas encombrer l'environnement de la pompe à chaleur (PAC).
- Ne pas introduire d'objets entre les grilles donnant sur l'extérieur.
- Ne pas utiliser de produits à base d'hydrocarbure halogéné (peinture, solvant,...) à proximité de la pompe à chaleur.
- Éviter les travaux entraînant une production de poussière dans l'environnement de la pompe à chaleur.
- Les enfants ou personnes inexpérimentés doivent être tenus à l'écart de l'appareil en fonctionnement.
- Ne pas toucher les appareils pieds nus ou avec le corps mouillé.
- L'ouverture des trappes d'accès au matériel n'est autorisée qu'aux professionnels.
- Il est interdit de modifier ou de se brancher sur le circuit électrique ou hydraulique de l'installation sans l'avis d'un professionnel.
- Ne pas tirer sur les câbles électriques.
- Les appareils contiennent un gaz réfrigérant R410A. En cas de fuite, faire appel à l'installateur. La manipulation doit être effectuée avec un personnel qualifié et agréé.
- Toutes opérations de maintenance ou interventions nécessitant la modification des procédés de régulation et de sécurité doivent se faire selon les indications du constructeur.

## 5 PRÉSENTATION

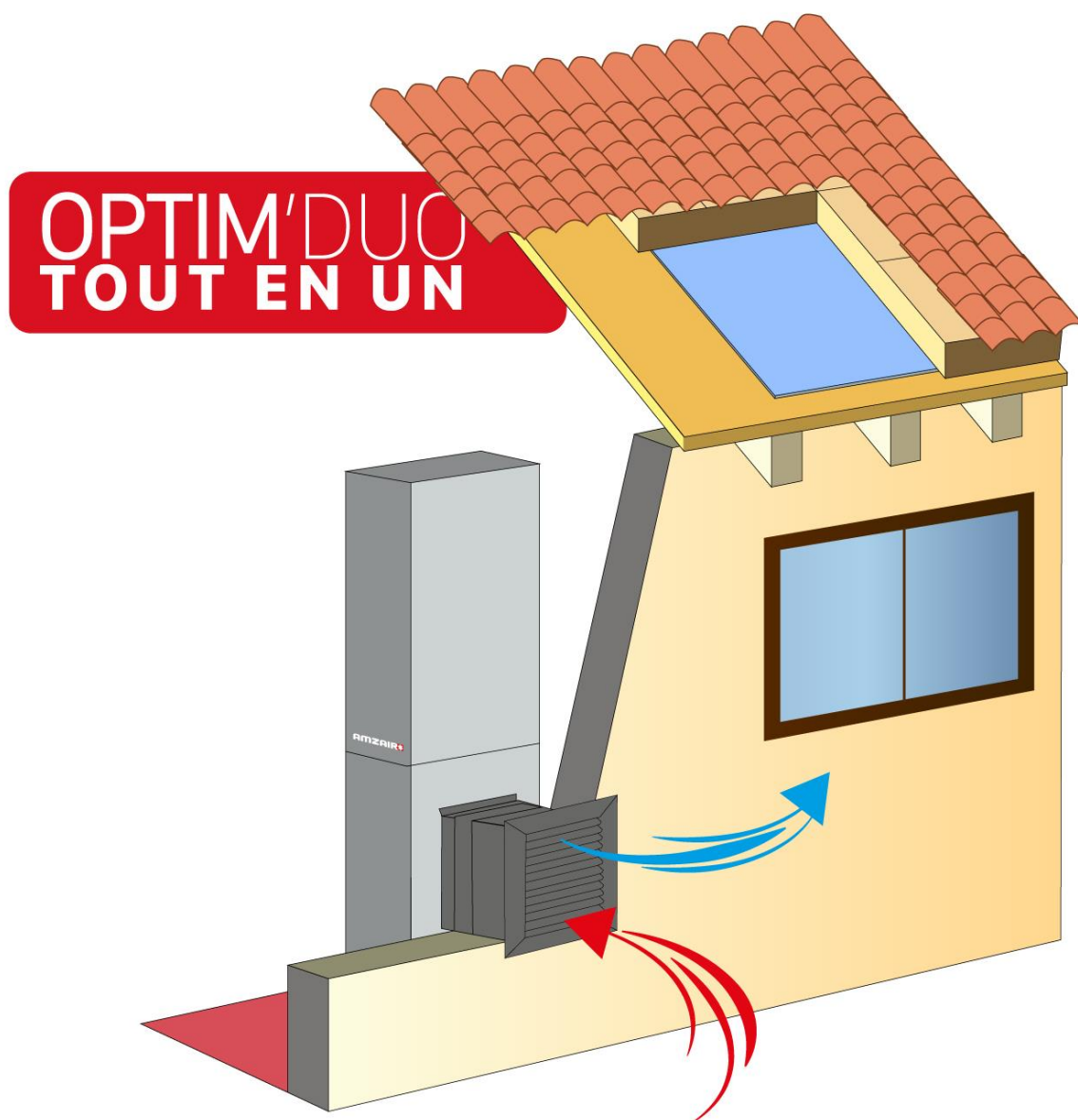
### 5.1 GÉNÉRALITÉS

La gamme **OPTIM'DUO** est une gamme de **pompes à chaleur (PAC) air/eau** (récupération de calories dans l'air extérieur pour chauffer de l'eau), et **monobloc** (aucune liaison frigorifique à faire sur chantier).

Elles sont conçues et fabriquées pour assurer :

- le **chauffage** de bâtiments.
- la **production d'eau chaude sanitaire**,
- et éventuellement le **rafraîchissement** de bâtiments (sous certaines conditions).

La pompe à chaleur OPTIM'DUO est prévue pour être installée **à l'intérieur du bâtiment** (rien à l'extérieur, une simple grille discrète pour l'aspiration et le refoulement de l'air).



## 5.2 DESCRIPTIF TECHNIQUE PRODUIT (UTILISABLE CCTP)

### GÉNÉRATEUR THERMODYNAMIQUE AIR/EAU MONOBLOC INTÉRIEUR POUR CHAUFFAGE, RAFRAÎCHISSEMENT ET PRODUCTION D'ECS AVEC BALLON INTÉGRÉ (OU DISSOCIÉ), 100% CONÇU ET FABRIQUÉ EN FRANCE

- Compresseur Inverter twin rotatif.
- Turbine à air centrifuge.
- Réfrigérant R410A.
- Carrosserie :
  - Habillage en aluminium AG3.
  - Châssis en acier galvanisé.
- Évaporateur : ailettes avec vernis hydrophile de série (amélioration durée de vie et la performance) ou évaporateur tout cuivre (en option)
- Isolation acoustique renforcée et piège à sons : mousses synthétiques agglomérées et alvéolées.
- Grille extérieure anti-effraction, pare-pluie et anti-volatiles en aluminium AU3G peint comprenant :
  - Déflecteur à effet goutte d'eau intégré évitant toute coulure et salissure sur l'enduit de la maison.
  - Peinture : poudre polyester cuite au four en couleur de base blanc pur (RAL 9010), blanc cassé perlé brillant (RAL 1013) ou noir sablé (RAL 2100). En option, couleur au choix (fournir RAL).
- Kit hydraulique complet (intégré à la PAC) :
  - Circulateur : moteur électrique basse consommation électrique « classe A ».
  - Vase d'expansion 1,5 bar.
  - Bloc manomètre-soupape 3 bar.
  - Soupape de pression différentielle.
  - Appoint électrique délestable intégré.

### RÉGULATION

- Un automate intègre les fonctions de régulation des plus basiques aux plus complètes (PID). Les températures d'eau sont calculées en fonction de la température extérieure (intégrée à la machine - loi d'eau). En option une sonde intérieure (sonde sans fil TH-Tune pour chaque zone) permet d'affiner les températures ambiantes en corrigeant la loi d'eau zone par zone (permet l'anticipation des surchauffes en version confort).
- Modes de fonctionnement : ECS seule, chauffage + ECS, rafraîchissement + ECS
- Comptage des consommations RT 2012 : solutions DELTA DORE et autre sur demande....
- Pilotage (par smartphone) et maintenance à distance possible via la Box **AMZAIR CONNECT** fournie de série à relier à la PAC et à l'internet via RJ45 (services et garanties selon offre **AMZAIR CONNECT** souscrite)

### PLAGES DE FONCTIONNEMENT

- Température départ PAC : 20 à 60°C (Cf. paragraphe 6)/\*
- Température ECS : 55°C (jusqu'à T° ext -10°C)
- Température extérieure minimale : -21°C (Cf. paragraphe 6)

### BALLON EAU CHAUDE SANITAIRE INOX

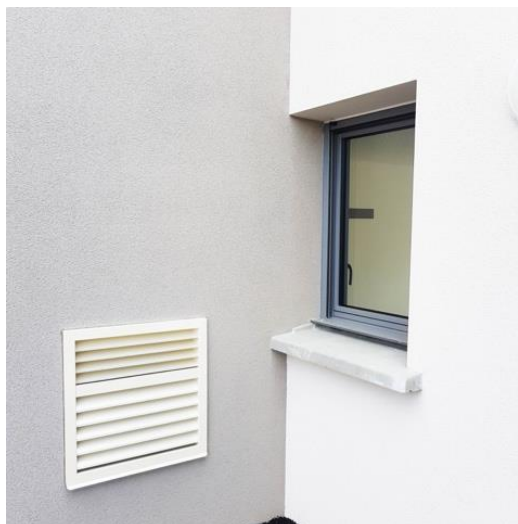
- Version intégrée : ballon de 200L (pour la 4kW et la 6kW) avec échangeur immergé (de surface 2.5m<sup>2</sup>) et thermoplongeur de secours en option (3kW).
- Version dissociée : 2 ballons disponibles de 200L et 300L (200L pour la 4 kW ; 200 et 300L pour la 6kW ; 200 et 300L pour la 9 kW Cf. paragraphe 5.4) avec échangeur immergé (respectivement 2.5m<sup>2</sup> et 3.1m<sup>2</sup>) et thermoplongeur de secours en option (3kW).

### OPTION 2 À 3 ZONES

- Kit hydraulique complémentaire intégré (2 zones maximum pour OPTIM' 4 et 6 kW), partiellement intégré ou dissocié de la PAC (3 zones maximum pour 4, 6 et 9 kW) avec possibilité d'une zone mélangée (gestion de deux lois d'eau).

### 5.3 APPLICATIONS POSSIBLES

Les pompes à chaleur permettent de répondre à des projets de construction ou rénovation, pour le résidentiel (individuel ou collectif) et le petit tertiaire.



*Résidentiel individuel*



*Résidentiel collectif ou petit tertiaire*

Pour toutes demandes spécifiques, AMZAIR Industrie possède un bureau d'études avec les compétences pour vous accompagner.

## 5.4 AMZAIR CONNECT

Votre pompe à chaleur AMZAIR est équipée d'un boîtier AMZAIR Connect.

Soucieux d'apporter le meilleur confort à nos clients, notre équipe de Recherche & Développement AMZAIR Industrie a développé AMZAIR Connect.

AMZAIR Connect est une solution de pompe à chaleur connectée permettant (selon le contrat de services choisi) le pilotage, le suivi, et la maintenance à distance de votre pompe à chaleur.

**AMZAIR\***  
**CONNECT**



- **UNE GARANTIE JUSQU'À 10 ANS TOUT INCLUS\*** :

→ La souscription à AMZAIR Connect permet une garantie de 5 ans minimum qui peut être étendue jusqu'à 10 ans pièces et interventions\*.

\*Dans le cadre d'une souscription à un contrat de services *Sérénité*.

- **CONDITIONS DE GARANTIE :**

Pour profiter de ces services et garanties, la pompe à chaleur AMZAIR doit être connectée à votre box internet et le propriétaire de la pompe à chaleur doit souscrire au contrat de services AMZAIR Connect correspondant (voir les conditions détaillées sur le contrat de services et sur les Conditions Générales de Ventes et de Garanties sur [amzair.fr](http://amzair.fr)).

→ Si la pompe à chaleur n'est pas connectée et ne bénéficie pas de souscription à un contrat de services AMZAIR Connect, nous assurons une garantie de 2 ans pièces, hors main d'œuvre et déplacements.

→ Pour bénéficier d'une garantie 5 ans sans les services complémentaires AMZAIR Connect, veuillez souscrire à un contrat de services *Essentiel* à 0€ (gratuit).

Services proposés par AMZAIR Connect (selon le contrat souscrit) :

- ▶ Surveillance et optimisation continue de la pompe à chaleur.
- ▶ Diagnostic, assistance et interventions à distance.
- ▶ Garantie jusqu'à 10 ans pièces et interventions.
- ▶ Accès aux réglages de la pompe à chaleur depuis un smartphone.

Ces services sont disponibles sous réserve qu'une station technique agréée AMZAIR Connect soit située à proximité de l'installation.

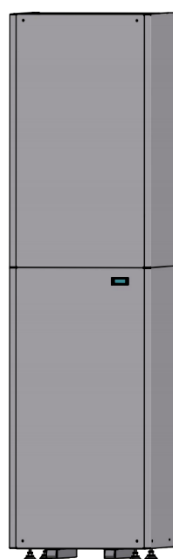
Pour plus d'informations, notre service client est là pour vous répondre au

**02 98 38 42 50**

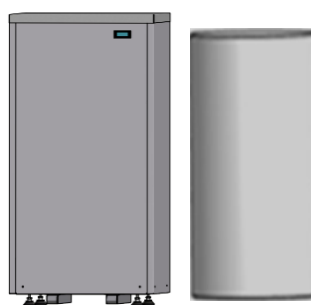
## 5.5 CONFIGURATIONS POSSIBLES

### 5.5.1 CONFIGURATIONS COURANTES

#### OPTIM' 4 kW avec ballon ECS intégré (base) ou dissocié (option)

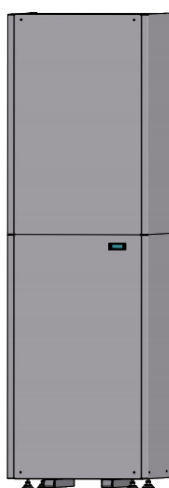


200L intégré

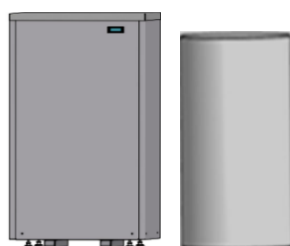


200L dissocié

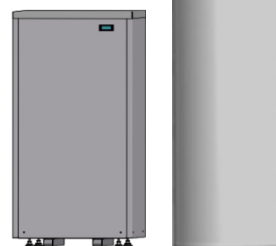
#### OPTIM' 6 kW avec ballon ECS intégré (base) ou dissocié (option)



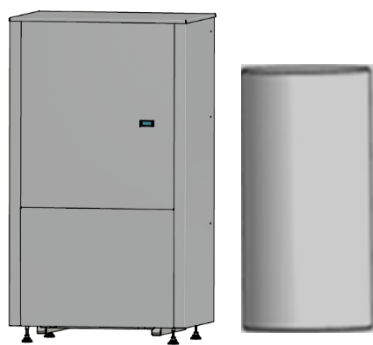
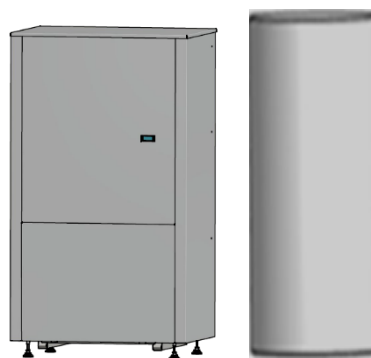
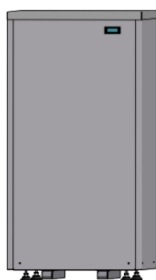
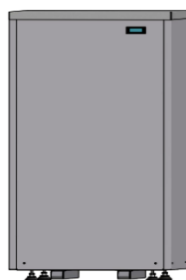
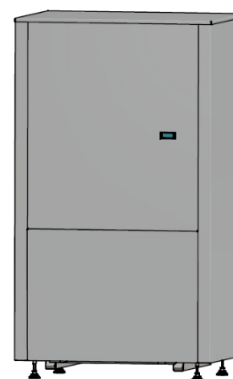
200L intégré



200L dissocié



300L dissocié

**OPTIM' 9 kW avec ballon ECS dissocié****200L dissocié****300L dissocié****5.5.2 AUTRES CONFIGURATIONS POSSIBLES****Pompe à chaleur pour chauffage seul****4 kW****6 kW****9 kW**

**Pompe à chaleur uniquement pour production ECS** : nous consulter pour détails.

**Pompe à chaleur combinée avec installation solaire** : nous consulter pour détails.

**Pompe à chaleur en cascade** : nous consulter pour détails.

**Autres applications** : Pour toutes demandes spécifiques, AMZAIR Industrie possède un bureau d'études avec les compétences pour vous accompagner.

5.5.3 SYNTHÈSES DES SOLUTIONS DE DISTRIBUTION DE CHAUFFAGE

Légende :

Vanne 3 voies motorisée : 

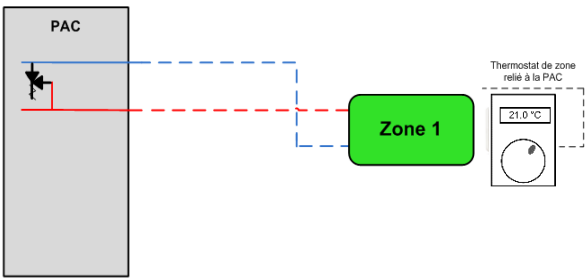
Soupape de pression différentielle : 

Circulateur : 

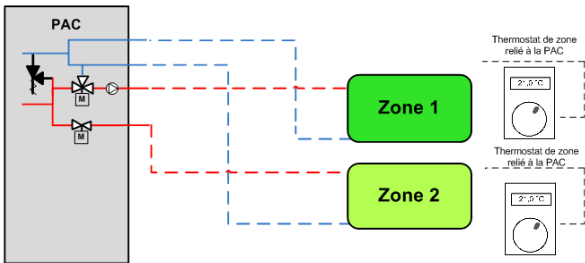
Vanne 2 voies motorisée : 

Les solutions de distribution 100 % intégrées à la PAC

1 zone

<p><b>1 zone directe non mélangée</b></p> <p><b>+ soupape (DSZ1)</b></p> <p><b>Conditions d'application :</b></p> <p>1 zone / 1 seule T°C de départ</p> <p>+ PAC double service (avec ECS)</p> <p>ou PAC CS avec appoint et volume mini<sup>(2)</sup></p> <p>+ à vérifier : puissance circulateur PAC <sup>(1)</sup></p>		<p><b>Matériel inclus</b></p> <p>C'est la VERSION DE BASE qui est entièrement pré-montée et pré-câblée sur la PAC (distribution assurée via circulateur principal de la PAC).</p>
--	---	---

2 zones avec types d'émetteurs différents (2 T°C de départ)

<p><b>2 zones directes dont 1 mélangée + soupape (DSZ1mZ2)</b></p> <p><b>EU.BAC</b></p> <p><b>Conditions d'application :</b></p> <p>2 zones</p> <p>+ PAC double service (avec ECS)</p> <p>ou PAC CS avec appoint et volume mini<sup>(2)</sup></p> <p>+ à vérifier : puissance circulateur PAC <sup>(1)</sup> + puissance circulateur zone 1 <sup>(1)</sup></p>		<p><b>Matériel inclus</b></p> <p>(en plus de la version de base DSZ1)</p> <p><u>Pré-monté/pré-câblée sur la PAC</u></p> <ul style="list-style-type: none"> <li>- départ mélangé Z1 (T°C la plus basse) : vanne de mélange + sonde + circulateur classe A</li> <li>- vanne motorisée (départ Z2)</li> <li>+ accessoires</li> </ul>
--	--	---



Distribution pour OPTIM' 4 et 6kW :

## Les solutions de distribution partiellement intégrées à la PAC

### 3 zones avec même type d'émetteurs (1 T°C de départ)

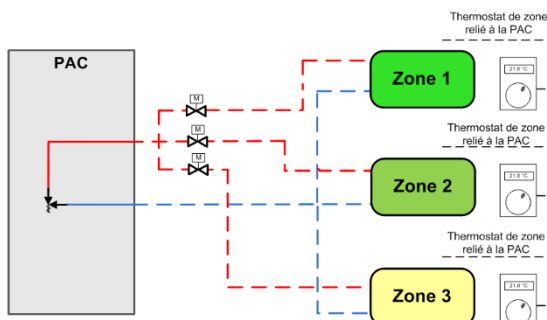
**Config. DSZ1 + 2 à 3 kits zone complémentaire**

Exemple avec 3 zones

**Conditions d'application :**

- 1 zone / 1 seule T°C de départ
- + PAC double service (avec ECS)
- ou PAC CS avec appoint et volume mini<sup>(2)</sup>

+ à vérifier : puissance circulateur PAC <sup>(1)</sup>



**Matériel inclus**

- (en plus de la version de base DSZ1)
- 2 à 3 kits zone supplémentaire (non montés et non câblés)

### 3 zones avec types d'émetteurs différents (2 T°C de départ)

**Config. DSZ1mZ2**

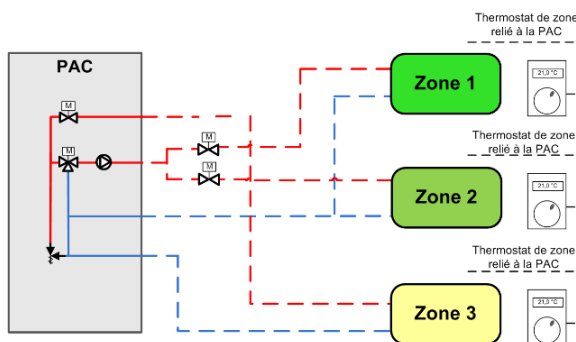
**+ 2 kits zones complémentaire**

Exemple avec 2 zones mélangées et 1 zone non mélangée

**Conditions d'application :**

- 3 zones
- + PAC double service (avec ECS)
- ou PAC CS avec appoint et volume mini<sup>(2)</sup>

+ à vérifier : puissance circulateur PAC <sup>(1)</sup> + puissance circulateur zone mélangée <sup>(1)</sup>



**Matériel inclus**

- (en plus de la version de base DSZ1mZ2)
- 2 kits zone supplémentaire (non montés et non câblés)

- (1) À vérifier par rapport aux pertes de charges de l'installation (voir courbes en annexe), si pas suffisant = option circulateur boosté.
- (2) Volume mini d'installation dont l'ouverture est pilotée par la PAC de 25L en OPTIM-04, 40L en OPTIM-06 (=émetteurs sans tête thermostatique, électrovanne, micromoteur, ou autres éléments de distribution non piloté par la PAC). Sinon le ballon tampon est impératif.

Distribution pour OPTIM' 9kW :

Les solutions de distribution 100% intégrées à la PAC

1 zone

<p><b>1 zone directe non mélangée</b></p> <p><b>+ soupape (DSZ1)</b></p> <p><b>Conditions d'application :</b></p> <p>1 zone / 1 seule T°C de départ</p> <p>+ PAC double service (avec ECS)</p> <p>ou PAC CS avec appoint et volume mini<sup>(2)</sup></p> <p>+ <u>à vérifier</u> : puissance circulateur PAC <sup>(1)</sup></p>		<p><b>Matériel inclus</b></p> <p>C'est la VERSION DE BASE qui est entièrement pré-montée et pré-câblée sur la PAC (distribution assurée via circulateur principal de la PAC).</p>
<p><b>Config. DSZ1 + 2 à 3 kits zone complémentaire</b></p> <p><b>Exemple avec 3 zones</b></p> <p><b>Conditions d'application :</b></p> <p>Compatible 4, 6 et 9kW</p> <p>1 zone / 1 seule T°C de départ</p> <p>+ PAC double service (avec ECS)</p> <p>ou PAC CS avec appoint et volume mini<sup>(2)</sup></p> <p>+ <u>à vérifier</u> : puissance circulateur PAC <sup>(1)</sup></p>		<p><b>Matériel inclus</b></p> <p>(en plus de la version de base DSZ1)</p> <p>- 2 à 3 kits zone supplémentaire (non montés et non câblée)</p>
<p><b>Config. DSZ1 + 1 kit zone mélangé + 1 à 3 kits zone complémentaire</b></p> <p><b>Exemple avec 2 zones mélangées et 1 zone non mélangée / 1 zone mélangée et 2 zones non mélangées</b></p> <p><b>Conditions d'application :</b></p> <p>3 zones avec 2 T°C de départ</p> <p>+ PAC double service (avec ECS)</p> <p>ou PAC CS avec appoint et volume mini<sup>(2)</sup></p> <p>+ <u>à vérifier</u> : puissance circulateur PAC <sup>(1)</sup></p> <p>+ <u>à vérifier</u> : puissance circulateur zone mélangée <sup>(1)</sup></p>		<p><b>Matériel inclus</b></p> <p>(en plus de la version de base DSZ1)</p> <p><u>A monter à proximité de la PAC et à relier à la platine</u></p> <p>- 1 kit départ mélangé</p> <p>- 1 kit zone complémentaire (zone non mélangée)</p> <p>Si 3 zones :</p> <p>- 2 kits zone complémentaire</p>

- (1) À vérifier par rapport aux pertes de charges de l'installation (voir courbes en annexe), si pas suffisant = option circulateur boosté.
- (2) Volume mini d'installation dont l'ouverture est pilotée par la PAC de 60L pour en OPTIM-09 (=émetteurs sans tête thermostatique, électrovanne, micromoteur, ou autres éléments de distribution non piloté par la PAC).

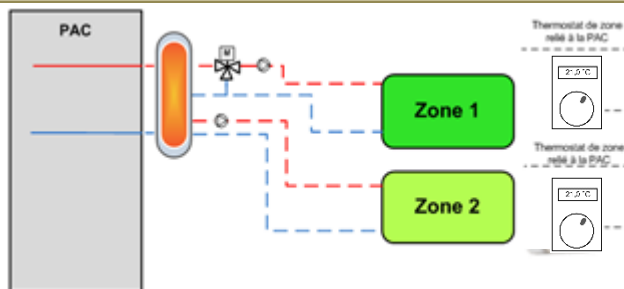
Distribution pour les OPTIM' 4, 6 et 9kW :

## Les solutions avec découplage

Volume bouteille / tampon : 25L mini en 4KW, 40L mini en 6KW, 60L mini en 9kW

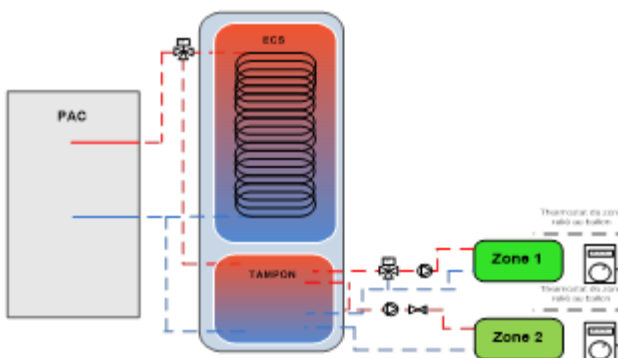
### PAC en chauffage seul

Exemple avec bouteille + 1 zone std + 1 zone mélangée



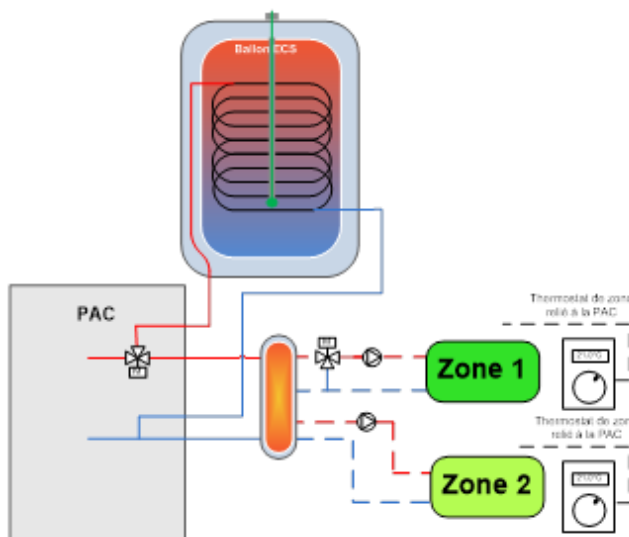
### PAC en double service

Exemple avec DUO V2.1



Détails pages 63 et 64

Exemple avec bouteille + ECS + 1 zone std + 1 zone mélangée



## Les solutions de distribution pour plus de 3 zones

Possibilités de partager la ou les 3 zone(s) en sous-zones = attention découplage impératif (bouteille / tampon)

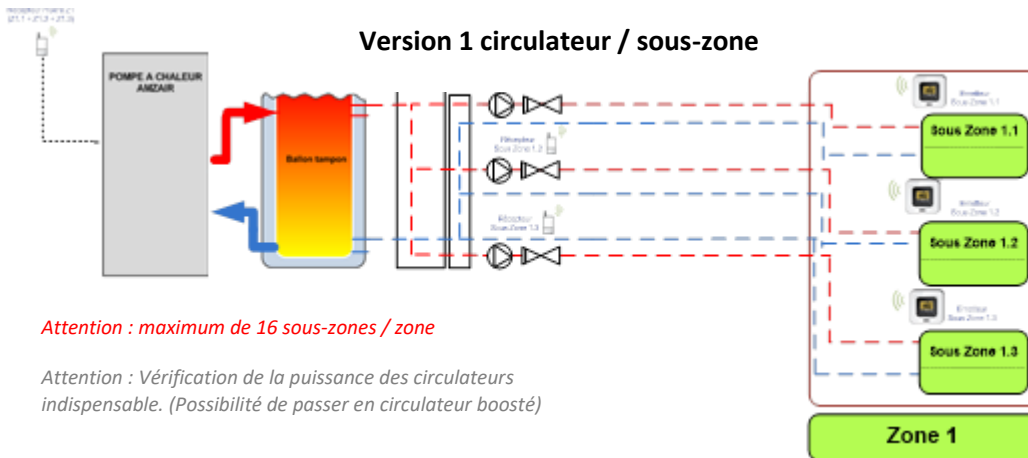
# C- Les solutions de distribution pour plus de 3 zones (= 1 à 3 zone(s) avec des sous-zones)

## CONDITIONS D'APPLICATION DES SOLUTIONS PRÉSENTÉES CI-DESSOUS

*Découplage via bouteille impératif sauf si [PAC double service + soupape] ou [PAC CS + appoint + soupape]*

### Exemple pour distribution de x (sous) zones avec même température de départ

*La PAC ne gère qu'une seule zone (Z1) via le récepteur maître RF6420 qui communique avec les x sous zones (Z1.1, Z1.2 ...)*



**DANS CET EXEMPLE**

**PAC compatibles :**

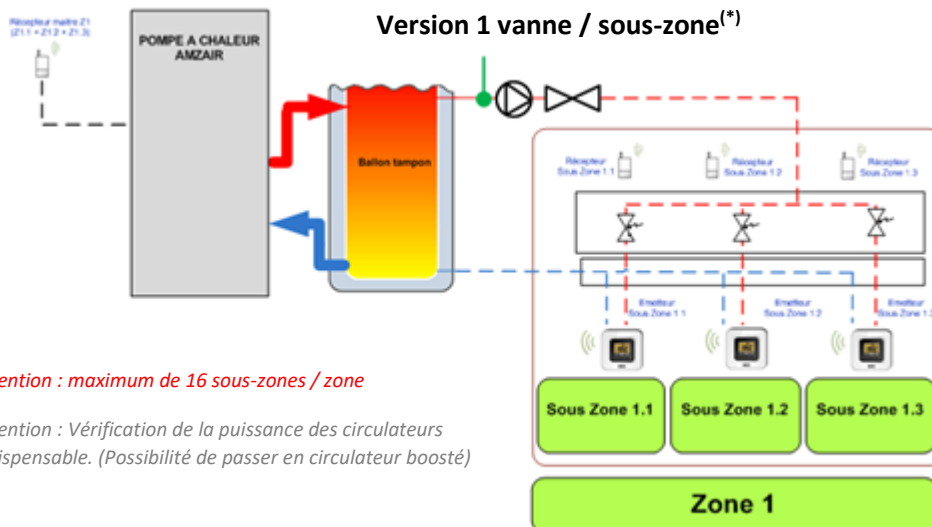
- OPTIM' DUO + DSZ1
- OPTIM' CS + appoint + DSZ1
- OPTIM'CS sans appoint + BZ1

**Matériel à commander :**

- x THETYBOX5100 (pour ch. ss-zone)
- 1 THERF6420 (récepteur maître)
- PAC sans son thermostat standard

**A prévoir :**

- x circulateurs pour alimenter ou pas départ ch. ss-zone
- câbles alim + connexion des x récepteur(s) TYBOX sur départ ch. ss-zone
- câbles alim + connexion du récepteur RF6420 sur PAC



**DANS CET EXEMPLE**

**PAC compatibles :**

- OPTIM' DUO + DSZ1
- OPTIM' CS + appoint + DSZ1
- OPTIM'CS sans appoint + BZ1

**Matériel à commander :**

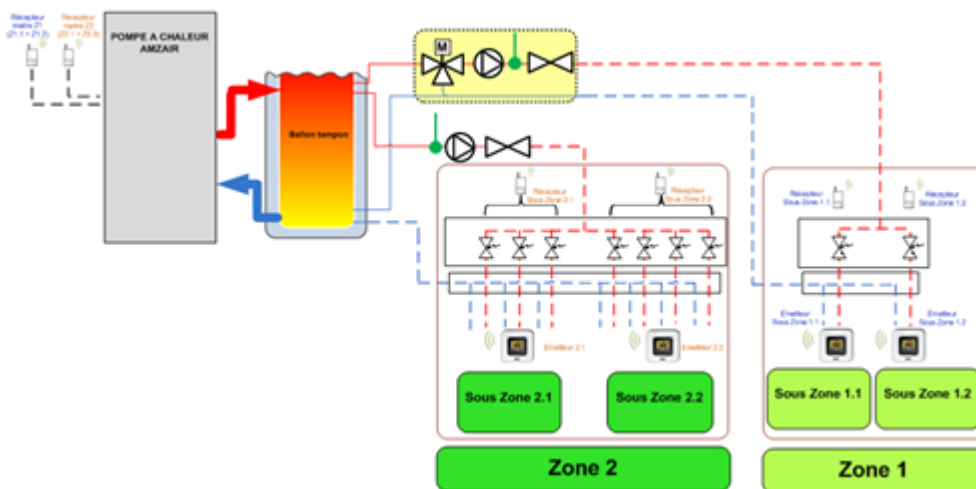
- x THETYBOX5100 (pour ch. ss-zone)
- 1 THERF6420 (récepteur maître)
- PAC sans son thermostat standard

**A prévoir :**

- x vannes motorisées pour alimenter ou pas départ ch. ss-zone
- câbles alim + connexion des x récepteur(s) TYBOX sur départ ch. ss-zone
- câbles alim + connexion du récepteur RF6420 sur PAC

### Exemple pour distribution de w (sous) zones avec 2 températures de départ différentes

La PAC gère 2 zones (Z1+Z2) via récepteurs maître RF6420 qui eux communiquent avec x + y sous-zones (Z1.1, Z1.2 ... + Z2.1 ...)



**Attention :** maximum de 16 sous-zones / zone

Attention : vérification de la puissance des circulateurs indispensable. (Possibilité de passer en circulateur boosté)

#### DANS CET EXEMPLE

##### PAC compatibles :

- OPTIM' DUO + DSZ1mZ2
- OPTIM' CS + appoint + DSZ1mZ2
- OPTIM'CS sans appoint + BZ1mZ2






##### Matériel à commander :

- x + y THETYBOX5100 (pour ch. ss- zone)
- 2 THERF6420 (récepteur maître)
- PAC sans son thermostat standard

##### A prévoir :

- x + y vannes motorisées pour alimenter ou pas départ ch. ss- zone
- câbles alim + connexion des x + y récepteur(s) TYBOX sur départ ch. ss-zone
- câbles alim + connexion des 2 récepteurs RF6420 sur PAC

## 5.6 TABLEAU DE CHOIX DES THERMOSTATS

PHOTO	LIAISON	TYPE DE COMMUNICATION <sup>(1)</sup>	PROG. HORAIRE SUR LE THERMOSTAT	RÉF. AMZAIR	PILOTAGE À DISTANCE	RÉVERSIBLE	CLASSE ERP
	Thermostat programmable Réversible Filaire	Contact sec	Oui	THFI	Non	Oui	CLASSE IV (Gain : 2%)
	Thermostat programmable Réversible Radio	Contact sec	Oui	THRA	Non	Oui	CLASSE IV (Gain : 2%)
	Th-Tune pilotable Réversible Filaire 3 zones maxi Bus avec thermostats en série Alimentation 230V à prévoir	Bus (intelligent)	Oui ou via 	e-THFI	Oui via 	Oui	Zone mélangée : CLASSE VI (Gain : 4%) Zone standard : CLASSE VII (Gain : 3,5%)

<sup>(1)</sup> Liaison via CONTACT SEC entre thermostat / régulateur = le thermostat est un simple interrupteur qui indique à la PAC si la zone est en besoin ou non

**RAPPEL : la PAC est compatible avec tous les thermostats à contact sec (jusque 3 zones)**

## 6 DIMENSIONNEMENT / DONNÉES CALORIFIQUES

### 6.1 INTRODUCTION

Il est **impératif de faire une étude thermique du projet** (construction neuve ou rénovation énergétique) pour bien dimensionner votre pompe à chaleur.

Pour les bureaux d'études thermiques, des **fichiers pour le paramétrage des logiciels d'études thermiques** sont disponibles (tableur Excel sur l'espace pro de notre site [www.amzair.fr](http://www.amzair.fr) + base EDIBATEC)

En phase d'avant-projet : **fichier de prédimensionnement disponible** (sur l'espace pro de notre site [www.amzair.fr](http://www.amzair.fr)).

### 6.2 COURBES

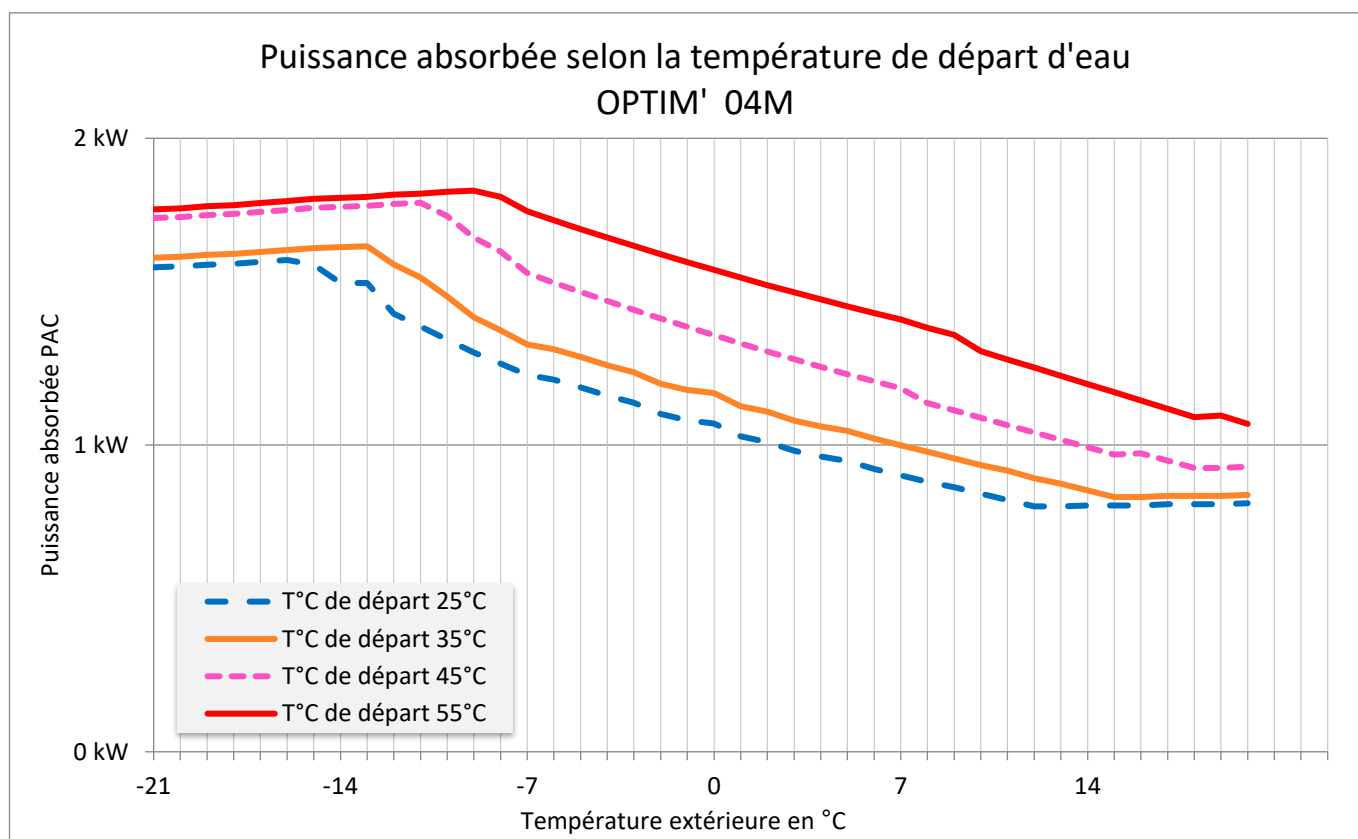
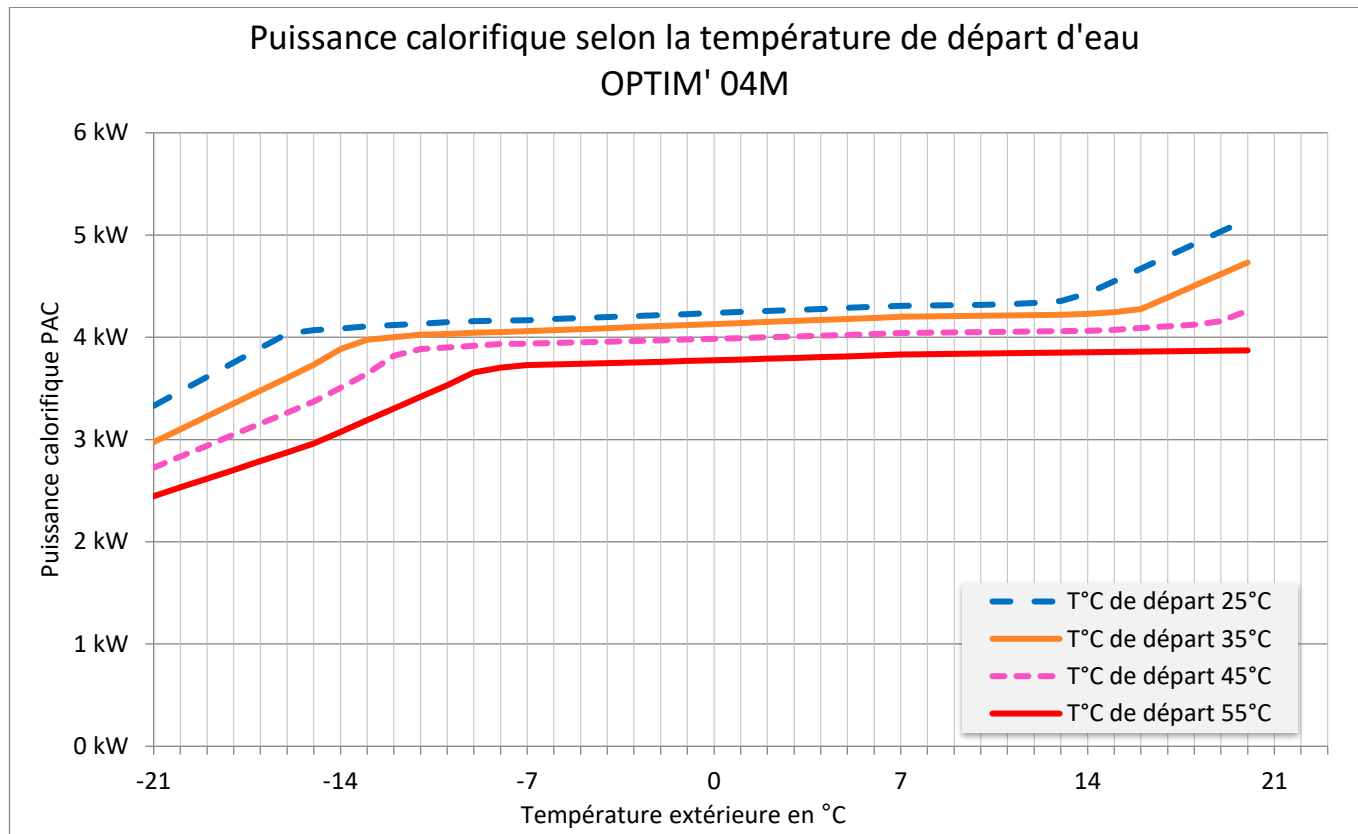
Pour chaque modèle de pompe à chaleur, vous retrouvez dans les pages suivantes :

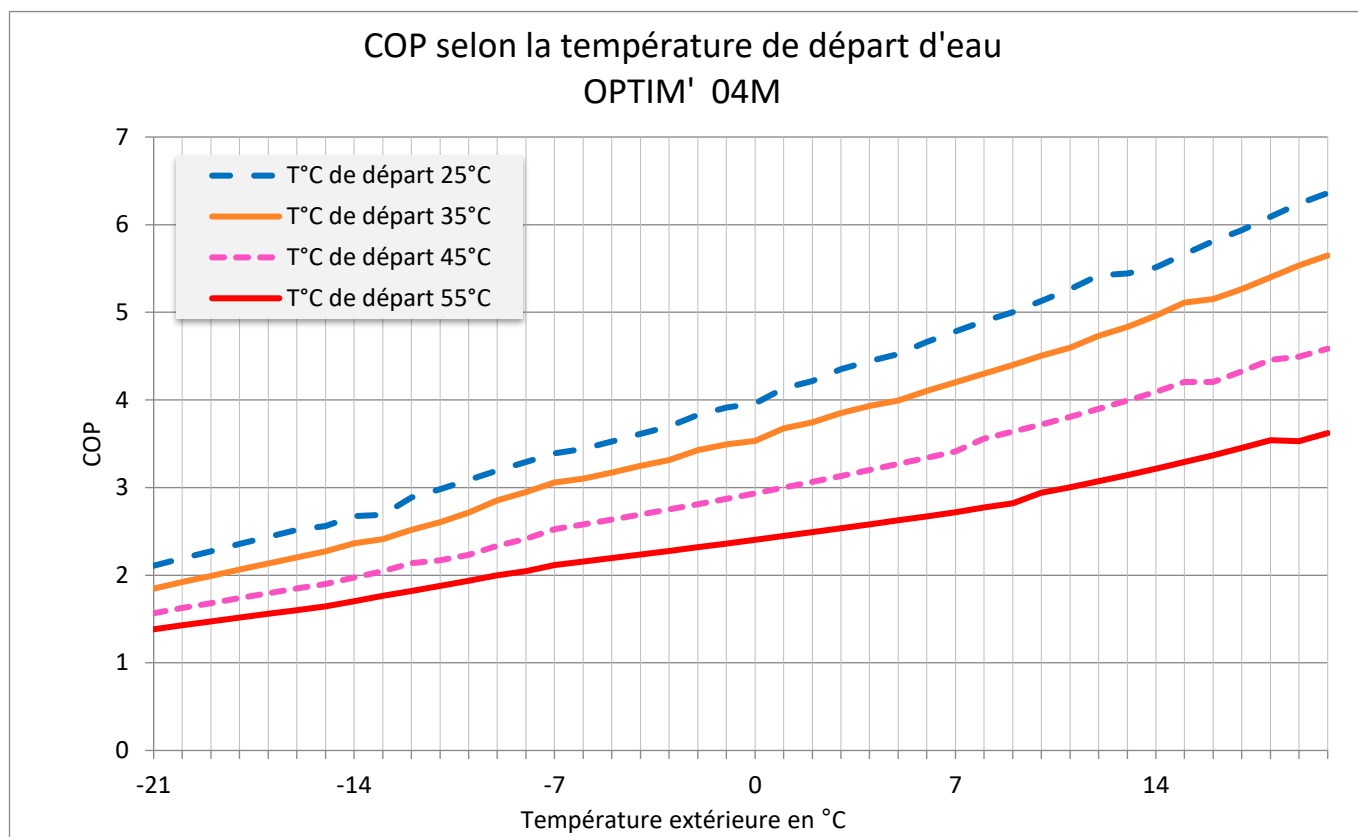
- 3 graphiques de performances en fonction de la température extérieure et de la température de départ de la pompe à chaleur (25, 35, 45 ou 55°C) :
  - La **puissance calorifique** thermodynamique = puissance restituée
  - Le **COP** (coefficient de performance) = puissance restituée / puissance absorbée
  - La **puissance absorbée**
- Les **températures limites de fonctionnement** en fonction de la température de départ de la pompe à chaleur souhaitée (25, 35, 45 ou 55°C).
- Les **performances en production d'eau chaude sanitaire**.

6.2.1 OPTIM' 04M (MONOPHASÉE)

**IMPORTANT :** toutes ces performances sont obtenues sans aucun appoint électrique, ce sont uniquement les performances thermodynamiques de la pompe à chaleur.

Pour info : appoint électrique de 3 kW sur ce modèle.





**Températures minimales de fonctionnement**

Température de départ d'eau	Température minimale d'air extérieur
25°C	-21°C
35°C	-21°C
45°C	-21°C
55°C	-21°C

**Point certifié en chauffage**



Température air extérieur	Régime d'eau	Puissance calorifique	Puissance absorbée	COP	Puissance de veille	Classe énergétique + ETAS*
7°C	30-35°C	4,20 kW	1,00 kW	4,20	9 W	A++   144,0%

\* ETAS : Efficacité énergétique saisonnière

**Performance certifiée de la PAC en mode ECS (Eau Chaude Sanitaire) pour une température extérieure de 7°C :**



PAC OPTIM' DUO 04M	Ballon 200L
Cycle de soutirage selon NF EN 16147 (S, M, L, XL, XXL)	L
Consigne de température (°C)	55
Type de fonctionnement de la PAC (alterné ou simultané)	Alterné
Volume(s) nominal (aux) de stockage (litres)	195
Performance ECS certifiée avec ou sans appoint électrique	Sans
Durée de mise en température (Th) (h min) de 10 à 55°C	2h 50min
Puissance de réserve (Pes) (W)	45
Coefficient de performance (COP dhw)	2,23
Température d'eau chaude de référence (Twh) (°C)	54
Volume maximum d'eau chaude à 40°C utilisable (V max) (litres) pour un débit de 10L/min	260
Efficacité énergétique pour la production d'eau chaude sanitaire ( $\eta_{wh}$ cycle L à 50°C) (%)	90,9
Classe énergétique	A+



## OPTIM' 04M

**Performance en chauffage**

Température air extérieur	Régime d'eau	Puissance calorifique	Puissance absorbée	COP	Puissance de veille
7°C	20-25°C	4,31 kW	0,90 kW	4,79	9 W
0°C	20-25°C	4,24 kW	1,07 kW	3,96	9 W
-7°C	20-25°C	4,17 kW	1,23 kW	3,39	9 W

Température air extérieur	Régime d'eau	Puissance calorifique	Puissance absorbée	COP	Puissance de veille	Classe énergétique + ETAS*	
7°C	30-35°C	4,20 kW	1,00 kW	4,20	9 W	A++	144,0%
0°C	30-35°C	4,13 kW	1,17 kW	3,53	9 W		
-7°C	30-35°C	4,06 kW	1,33 kW	3,05	9 W		

Température air extérieur	Régime d'eau	Puissance calorifique	Puissance absorbée	COP	Puissance de veille
7°C	40-45°C	4,04 kW	1,18 kW	3,42	9 W
0°C	40-45°C	3,99 kW	1,36 kW	2,93	9 W
-7°C	40-45°C	3,94 kW	1,56 kW	2,53	9 W

Température air extérieur	Régime d'eau	Puissance calorifique	Puissance absorbée	COP	Puissance de veille	Classe énergétique + ETAS*	
7°C	50-55°C	3,83 kW	1,41 kW	2,72	9 W	A+	114,0%
0°C	50-55°C	3,78 kW	1,57 kW	2,41	9 W		
-7°C	50-55°C	3,73 kW	1,76 kW	2,12	9 W		

\* ETAS : Efficacité énergétique saisonnière

**Performance en rafraîchissement**

Température air extérieur	Régime d'eau	Puissance frigorifique	Puissance absorbée	EER**	Puissance de veille
35°C	23-18°C	5,40 kW	1,03 kW	5,26	9 W
35°C	12-7°C	3,10 kW	1,01 kW	3,06	9 W

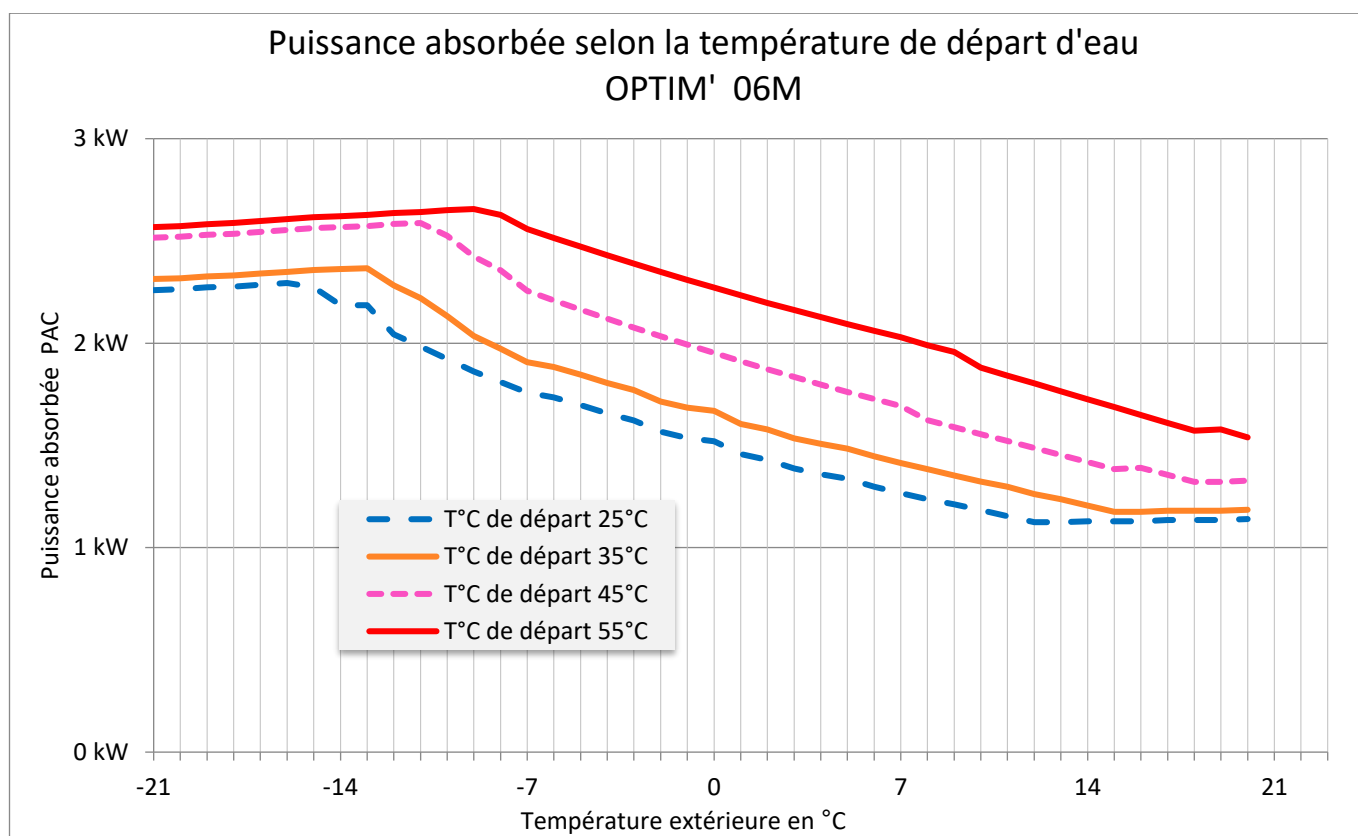
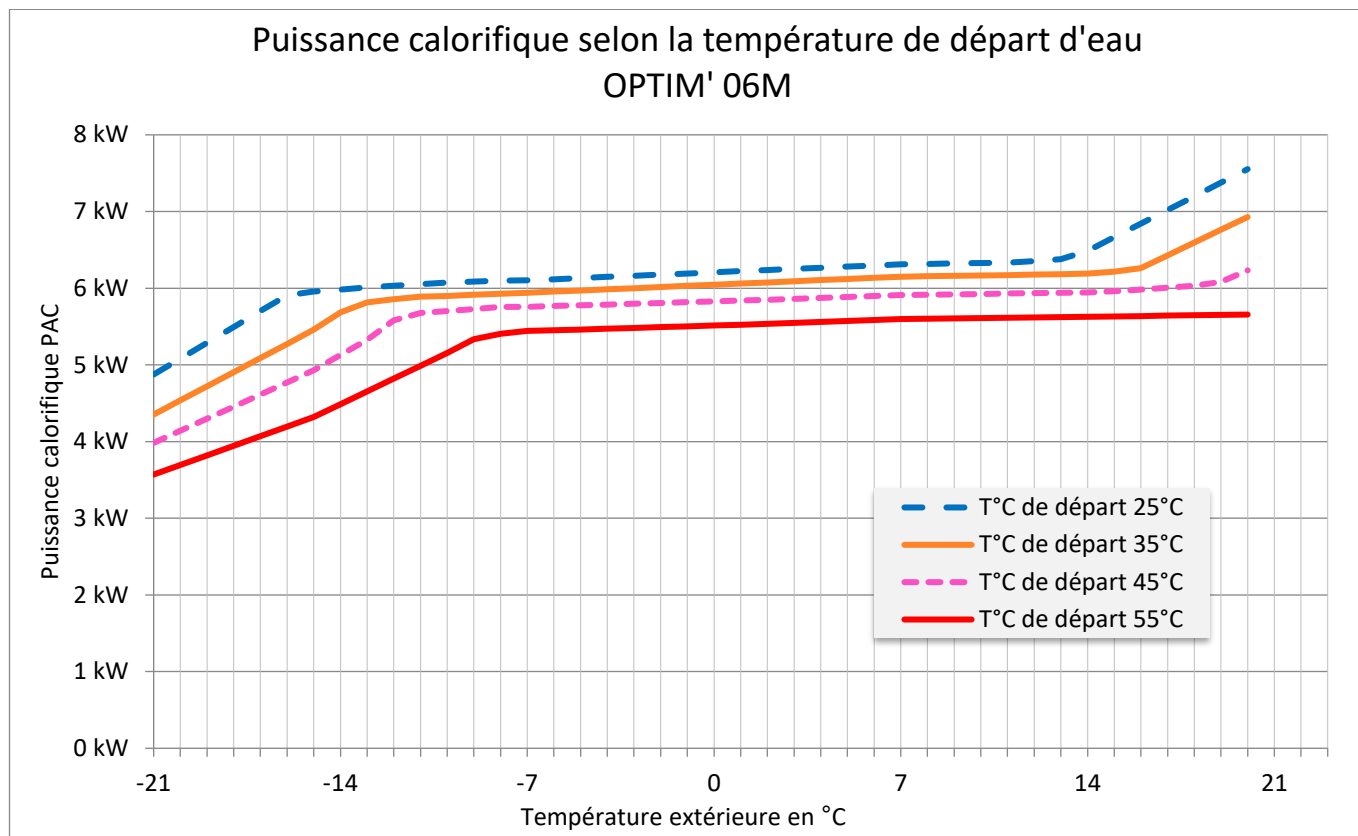
\*\* EER : Coefficient d'efficacité frigorifique

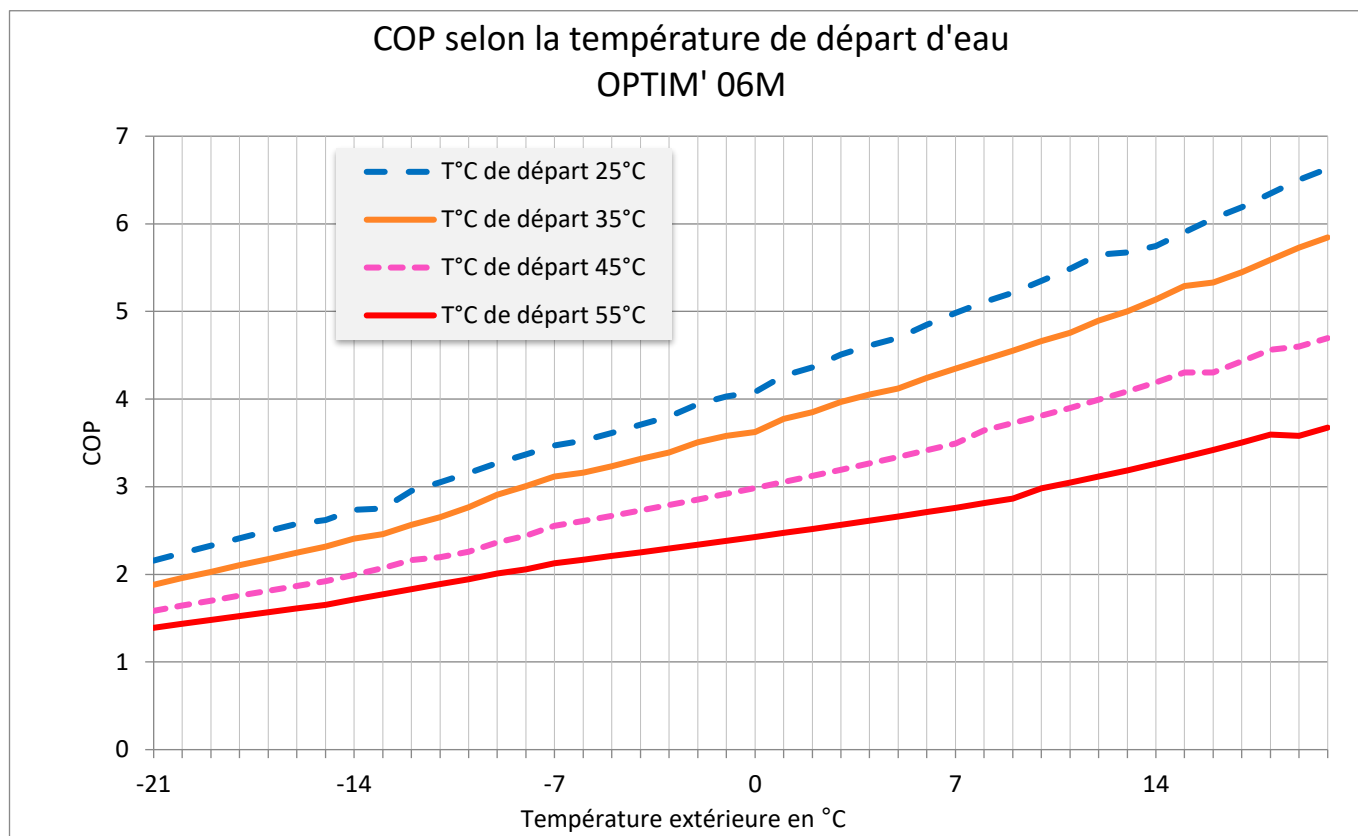


6.2.2 OPTIM' 06M (MONOPHASÉE)

**IMPORTANT :** toutes ces performances sont obtenues sans aucun appoint électrique, ce sont uniquement les performances thermodynamiques de la pompe à chaleur.

Pour info : appoint électrique de 3 kW en monophasé sur ce modèle.





**Températures minimales de fonctionnement**

Température de départ d'eau	Température minimale d'air extérieur
25°C	-21°C
35°C	-21°C
45°C	-21°C
55°C	-21°C

**Point certifié en chauffage**



Température air extérieur	Régime d'eau	Puissance calorifique	Puissance absorbée	COP	Puissance de veille	Classe énergétique + ETAS*	
7°C	30-35°C	6,15 kW	1,41 kW	4,35	9 W	A++	146,0%

\* ETAS : Efficacité énergétique saisonnière

**Performance certifiée de la PAC en mode ECS (Eau Chaude Sanitaire) pour une température extérieure de 7°C :**



PAC OPTIM'DUO 06M	Ballon 200L	Ballon 300L
Cycle de soutirage selon NF EN 16147 (S, M, L, XL, XXL)	L	L
Consigne de température (°C)	55	55
Type de fonctionnement de la PAC (alterné ou simultané)	Alterné	Alterné
Volume(s) nominal (aux) de stockage (litres)	195	300
Performance ECS certifiée avec ou sans appoint électrique	Sans	Sans
Durée de mise en température (Th) (h min) de 10 à 55°C	2h 20min	3h 15min
Puissance de réserve (Pes) (W)	45	45
Coefficient de performance (COP dhw)	2,60	2,55
Température d'eau chaude de référence (Twh) (°C)	54	54
Volume maximum d'eau chaude à 40°C utilisable (V max) (litres) pour un débit de 10L/min	260	396
Efficacité énergétique pour la production d'eau chaude sanitaire ( $\eta_{wh}$ cycle L à 50°C) (%)	106,4	104,3
Classe énergétique	A+	A+

## OPTIM' 06M

**Performance en chauffage**

Température air extérieur	Régime d'eau	Puissance calorifique	Puissance absorbée	COP	Puissance de veille
7°C	20-25°C	6,31 kW	1,27 kW	4,97	9 W
0°C	20-25°C	6,21 kW	1,52 kW	4,09	9 W
-7°C	20-25°C	6,10 kW	1,76 kW	3,47	9 W

Température air extérieur	Régime d'eau	Puissance calorifique	Puissance absorbée	COP	Puissance de veille	Classe énergétique + ETAS*	
7°C	30-35°C	6,15 kW	1,41 kW	4,35	9 W	A++	146,0%
0°C	30-35°C	6,05 kW	1,67 kW	3,62	9 W		
-7°C	30-35°C	5,94 kW	1,91 kW	3,11	9 W		

Température air extérieur	Régime d'eau	Puissance calorifique	Puissance absorbée	COP	Puissance de veille
7°C	40-45°C	5,91 kW	1,69 kW	3,50	9 W
0°C	40-45°C	5,83 kW	1,95 kW	2,99	9 W
-7°C	40-45°C	5,76 kW	2,26 kW	2,55	9 W

Température air extérieur	Régime d'eau	Puissance calorifique	Puissance absorbée	COP	Puissance de veille	Classe énergétique + ETAS*	
7°C	50-55°C	5,60 kW	2,03 kW	2,76	9 W	A+	117,1%
0°C	50-55°C	5,51 kW	2,27 kW	2,43	9 W		
-7°C	50-55°C	5,44 kW	2,56 kW	2,13	9 W		

\* ETAS : Efficacité énergétique saisonnière

**Performance en rafraîchissement**

Température air extérieur	Régime d'eau	Puissance frigorifique	Puissance absorbée	EER**	Puissance de veille
35°C	23-18°C	8,10 kW	1,45 kW	5,60	9 W
35°C	12-7°C	4,60 kW	1,50 kW	3,07	9 W

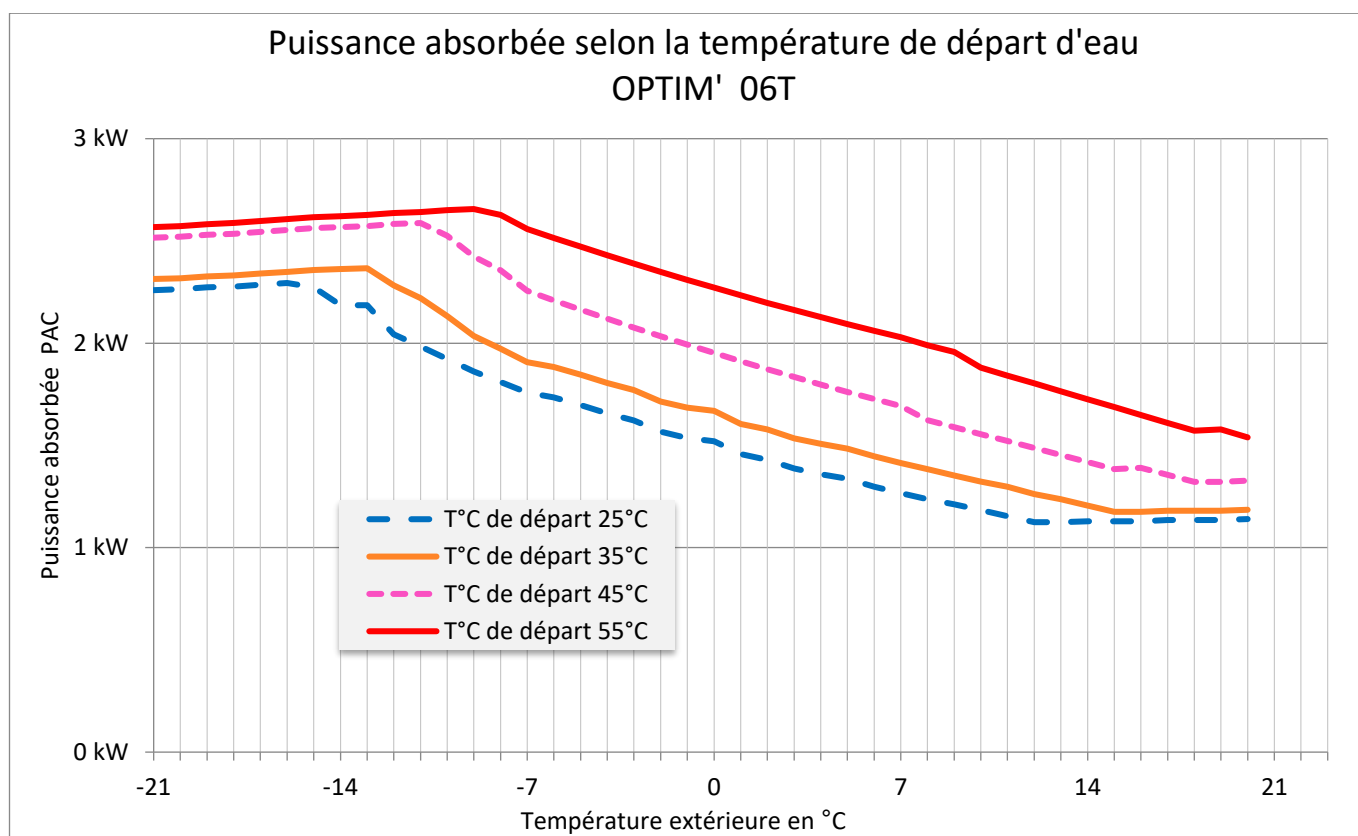
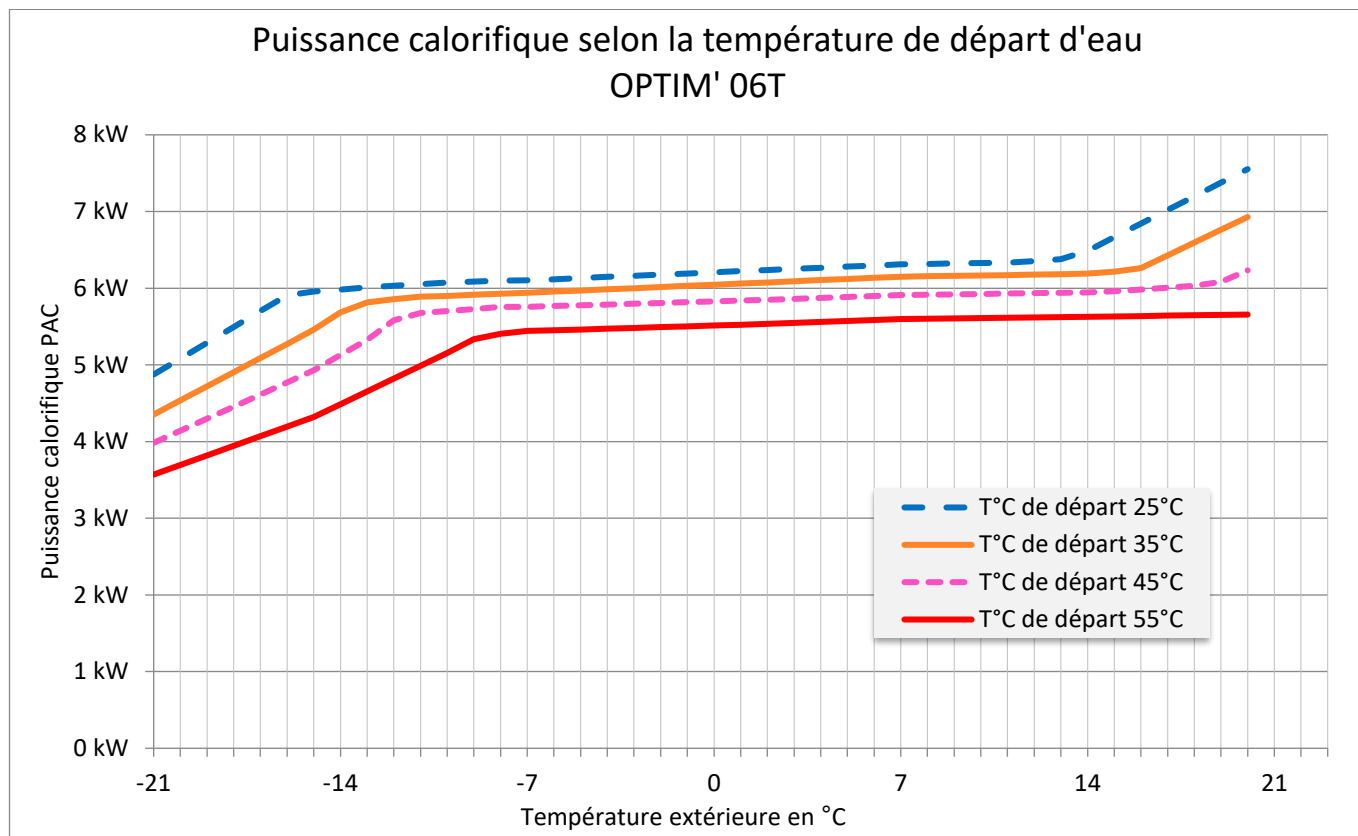
\*\* EER : Coefficient d'efficacité frigorifique

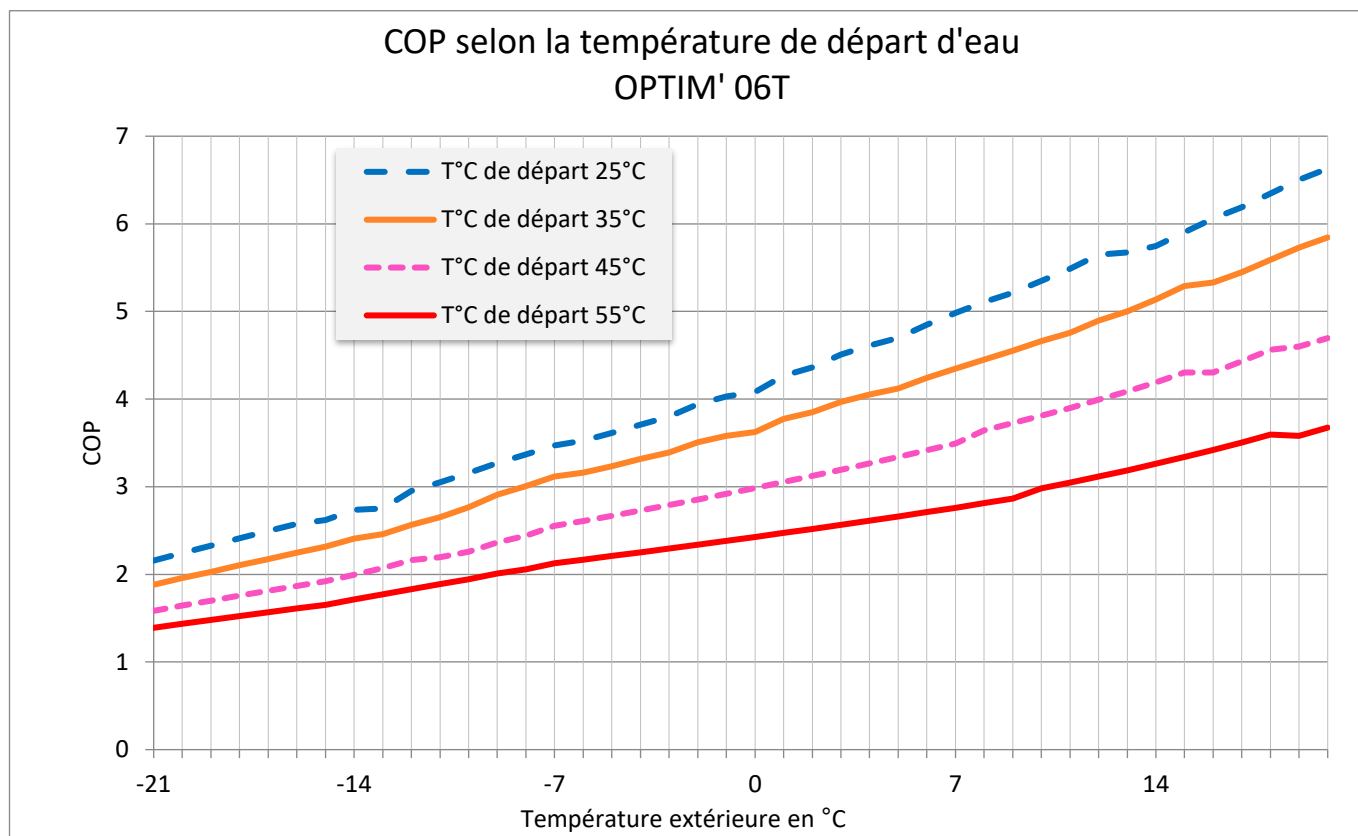


6.2.3 OPTIM' 06T (TRIPHASÉE)

**IMPORTANT :** toutes ces performances sont obtenues sans aucun appoint électrique, ce sont uniquement les performances thermodynamiques de la pompe à chaleur.

Pour info : appoint électrique de 6 kW en triphasé sur ce modèle.





**Températures minimales de fonctionnement**

Température de départ d'eau	Température minimale d'air extérieur
25°C	-21°C
35°C	-21°C
45°C	-21°C
55°C	-21°C

**Point nominal en chauffage**

Température air extérieur	Régime d'eau	Puissance calorifique	Puissance absorbée	COP	Puissance de veille	Classe énergétique + ETAS*	
7°C	30-35°C	6,15 kW	1,41 kW	4,35	9 W	A++	146,0%

\* ETAS : Efficacité énergétique saisonnière

**Performance de la pompe à chaleur en mode eau chaude sanitaire (ECS) pour une température extérieure de 7°C :**

PAC OPTIM'DUO 06T	Ballon 200L	Ballon 300L
Cycle de soutirage selon NF EN 16147 (S, M, L, XL, XXL)	L	L
Consigne de température (°C)	55	55
Type de fonctionnement de la PAC (alterné ou simultané)	Alterné	Alterné
Volume(s) nominal (aux) de stockage (litres)	195	300
Performance ECS certifiée avec ou sans appoint électrique	Sans	Sans
Durée de mise en température (Th) (h min) de 10 à 55°C	2h 20min	3h 15min
Puissance de réserve (Pes) (W)	45	45
Coefficient de performance (COP dhw)	2,60	2,55
Température d'eau chaude de référence (Twh) (°C)	54	54
Volume maximum d'eau chaude à 40°C utilisable (V max) (litres) pour un débit de 10L/min	260	396
Efficacité énergétique pour la production d'eau chaude sanitaire ( $\eta_{wh}$ cycle L à 50°C) (%)	106,4	104,3
Classe énergétique	A+	A+

## OPTIM' 06T

**Performance en chauffage**

Température air extérieur	Régime d'eau	Puissance calorifique	Puissance absorbée	COP	Puissance de veille
7°C	20-25°C	6,31 kW	1,27 kW	4,97	9 W
0°C	20-25°C	6,21 kW	1,52 kW	4,09	9 W
-7°C	20-25°C	6,10 kW	1,76 kW	3,47	9 W

Température air extérieur	Régime d'eau	Puissance calorifique	Puissance absorbée	COP	Puissance de veille	Classe énergétique + ETAS*	
7°C	30-35°C	6,15 kW	1,41 kW	4,35	9 W	A++	146,0%
0°C	30-35°C	6,05 kW	1,67 kW	3,62	9 W		
-7°C	30-35°C	5,94 kW	1,91 kW	3,11	9 W		

Température air extérieur	Régime d'eau	Puissance calorifique	Puissance absorbée	COP	Puissance de veille
7°C	40-45°C	5,91 kW	1,69 kW	3,50	9 W
0°C	40-45°C	5,83 kW	1,95 kW	2,99	9 W
-7°C	40-45°C	5,76 kW	2,26 kW	2,55	9 W

Température air extérieur	Régime d'eau	Puissance calorifique	Puissance absorbée	COP	Puissance de veille	Classe énergétique + ETAS*	
7°C	50-55°C	5,60 kW	2,03 kW	2,76	9 W	A+	117,1%
0°C	50-55°C	5,51 kW	2,27 kW	2,43	9 W		
-7°C	50-55°C	5,44 kW	2,56 kW	2,13	9 W		

\* ETAS : Efficacité énergétique saisonnière

**Performance en rafraîchissement**

Température air extérieur	Régime d'eau	Puissance frigorifique	Puissance absorbée	EER**	Puissance de veille
35°C	23-18°C	8,10 kW	1,45 kW	5,60	9 W
35°C	12-7°C	4,60 kW	1,50 kW	3,07	9 W

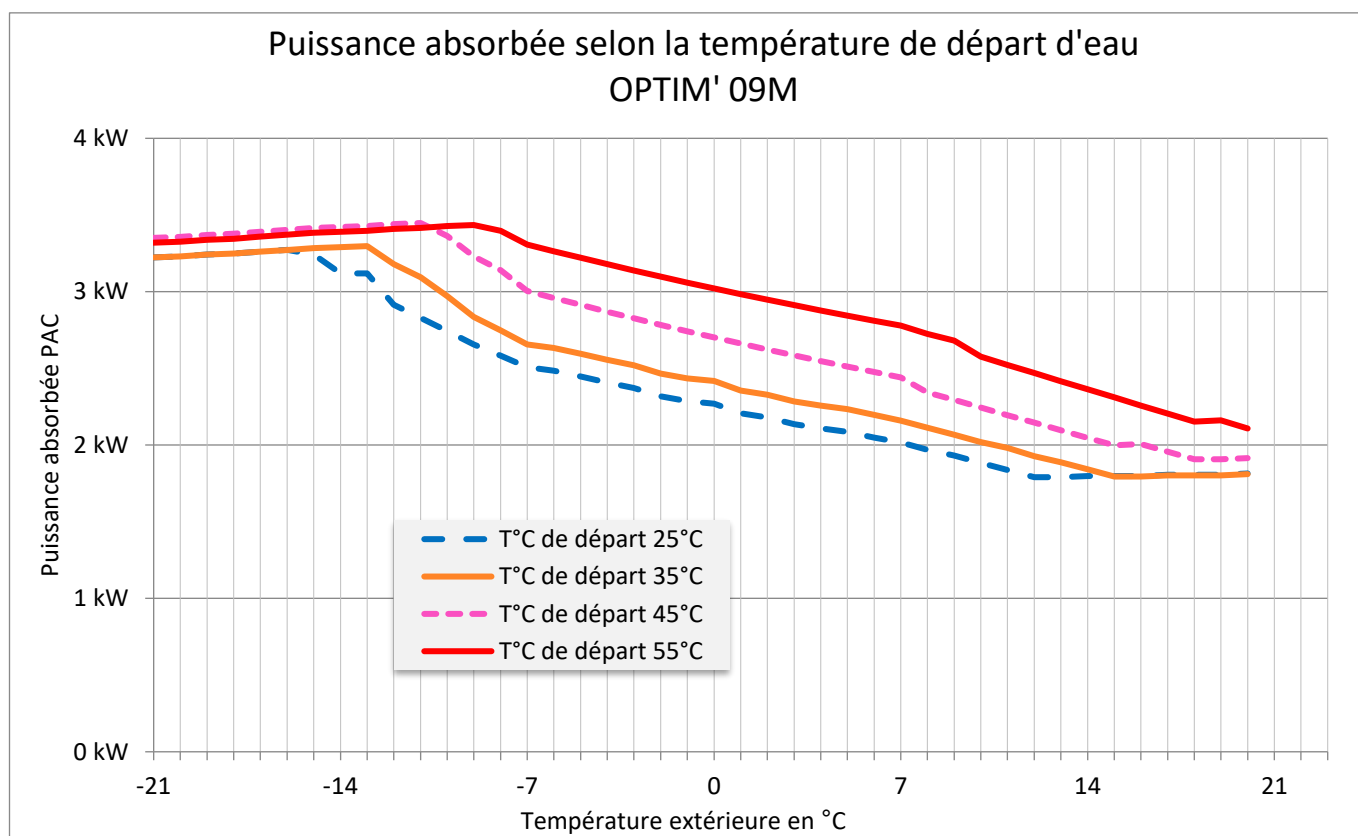
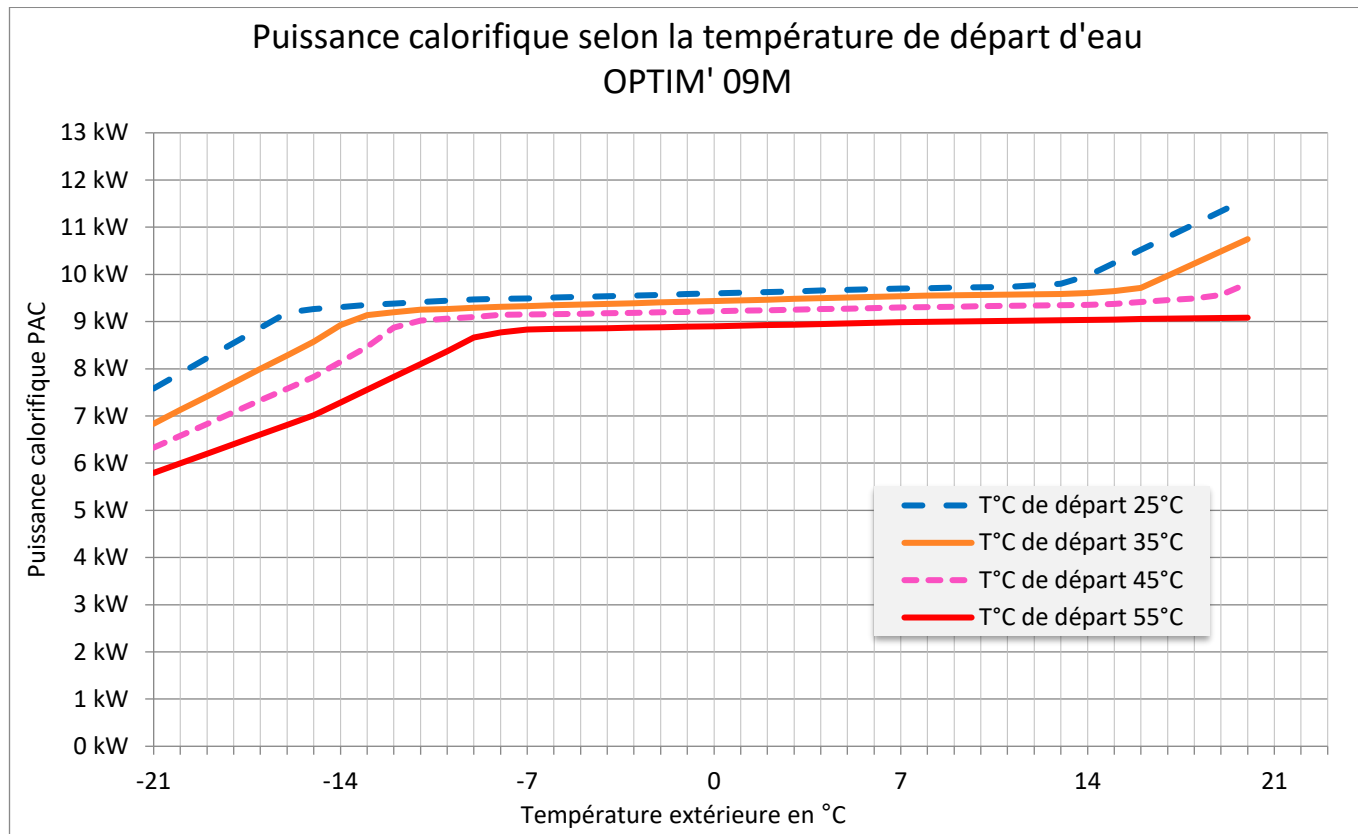
\*\* EER : Coefficient d'efficacité frigorifique



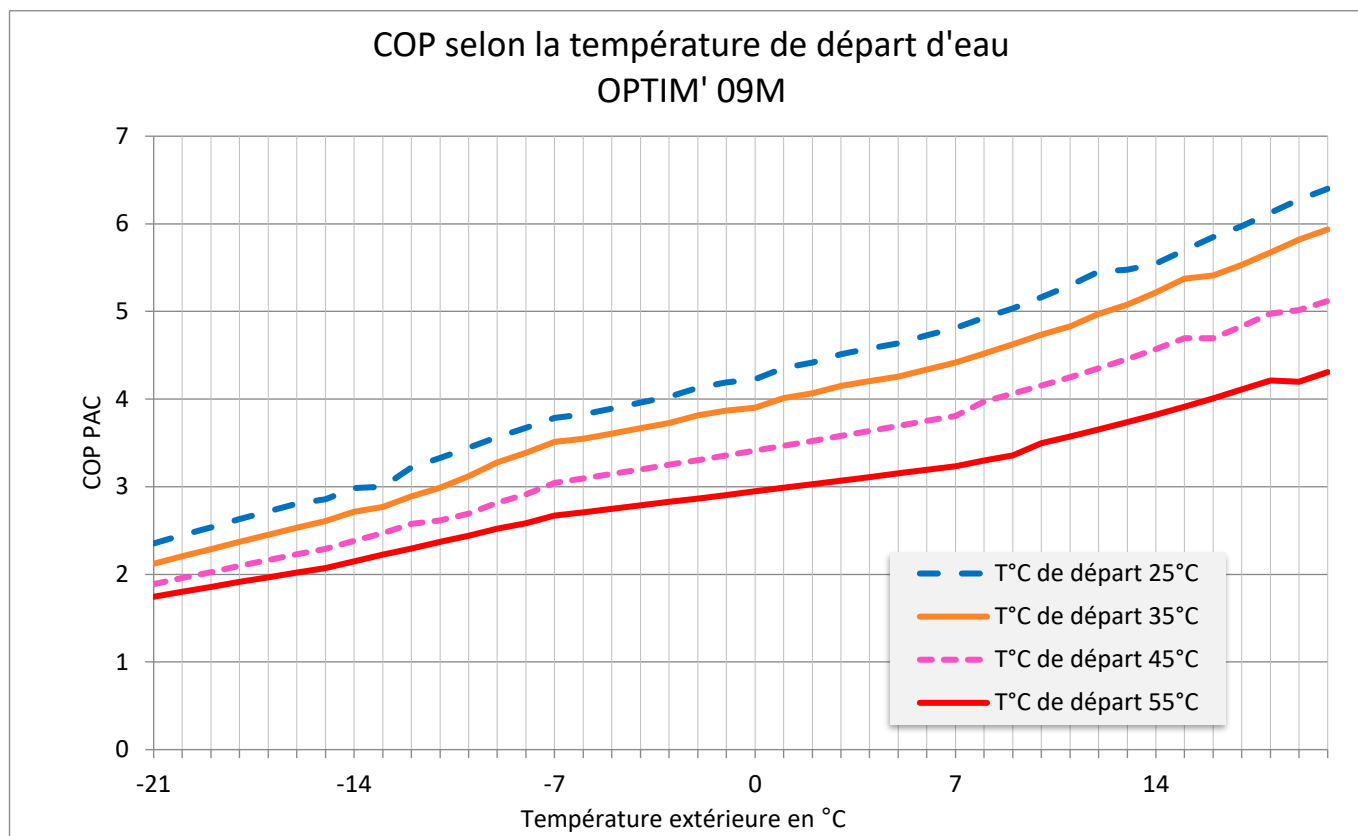
6.2.4 OPTIM' 09M (MONOPHASÉE)

**IMPORTANT :** toutes ces performances sont obtenues sans aucun appoint électrique, ce sont uniquement les performances thermodynamiques de la pompe à chaleur.

Pour info : appoint électrique de 3 kW en monophasé sur ce modèle.







**Températures minimales de fonctionnement**

Température de départ d'eau	Température minimale d'air extérieur
25°C	-21°C
35°C	-21°C
45°C	-21°C
55°C	-21°C

**Point certifié en chauffage**



Température air extérieur	Régime d'eau	Puissance calorifique	Puissance absorbée	COP	Puissance de veille	Classe énergétique + ETAS*	
7°C	30-35°C	9,54 kW	2,16 kW	4,41	9 W	A++	149,0%

\* ETAS : Efficacité énergétique saisonnière

**Performance certifiée de la PAC en mode ECS (Eau Chaude Sanitaire) pour une température extérieure de 7°C :**



PAC OPTIM'DUO 09M	Ballon 200L	Ballon 300L
Cycle de soutirage selon NF EN 16147 (S, M, L, XL, XXL)	L	L
Consigne de température (°C)	55	55
Type de fonctionnement de la PAC (alterné ou simultané)	Alterné	Alterné
Volume(s) nominal (aux) de stockage (litres)	195	300
Performance ECS certifiée avec ou sans appoint électrique	Sans	Sans
Durée de mise en température (Th) (h min) de 10 à 55°C	1h 30min	2h 30min
Puissance de réserve (Pes) (W)	45	45
Coefficient de performance (COP dhw)	2,53	2,50
Température d'eau chaude de référence (Twh) (°C)	54	54
Volume maximum d'eau chaude à 40°C utilisable (V max) (litres) pour un débit de 10L/min	260	396
Efficacité énergétique pour la production d'eau chaude sanitaire ( $\eta_{wh}$ cycle L à 50°C) (%)	103,4	102,2
Classe énergétique	A+	A+

## OPTIM' 09M

**Performance en chauffage**

Température air extérieur	Régime d'eau	Puissance calorifique	Puissance absorbée	COP	Puissance de veille
7°C	20-25°C	9,70 kW	2,02 kW	4,80	9 W
0°C	20-25°C	9,60 kW	2,27 kW	4,23	9 W
-7°C	20-25°C	9,49 kW	2,51 kW	3,78	9 W

Température air extérieur	Régime d'eau	Puissance calorifique	Puissance absorbée	COP	Puissance de veille	Classe énergétique + ETAS*	
7°C	30-35°C	9,54 kW	2,16 kW	4,41	9 W	A++	149,0%
0°C	30-35°C	9,44 kW	2,42 kW	3,90	9 W		
-7°C	30-35°C	9,33 kW	2,66 kW	3,51	9 W		

Température air extérieur	Régime d'eau	Puissance calorifique	Puissance absorbée	COP	Puissance de veille
7°C	40-45°C	9,30 kW	2,44 kW	3,81	9 W
0°C	40-45°C	9,22 kW	2,70 kW	3,42	9 W
-7°C	40-45°C	9,15 kW	3,01 kW	3,04	9 W

Température air extérieur	Régime d'eau	Puissance calorifique	Puissance absorbée	COP	Puissance de veille	Classe énergétique + ETAS*	
7°C	50-55°C	8,99 kW	2,78 kW	3,23	9 W	A+	115,8%
0°C	50-55°C	8,90 kW	3,02 kW	2,95	9 W		
-7°C	50-55°C	8,83 kW	3,31 kW	2,67	9 W		

\* ETAS : Efficacité énergétique saisonnière

**Performance en rafraîchissement**

Température air extérieur	Régime d'eau	Puissance frigorifique	Puissance absorbée	EER**	Puissance de veille
35°C	23-18°C	9,63 kW	2,55 kW	3,78	9 W
35°C	12-7°C	6,76 kW	2,52 kW	2,68	9 W

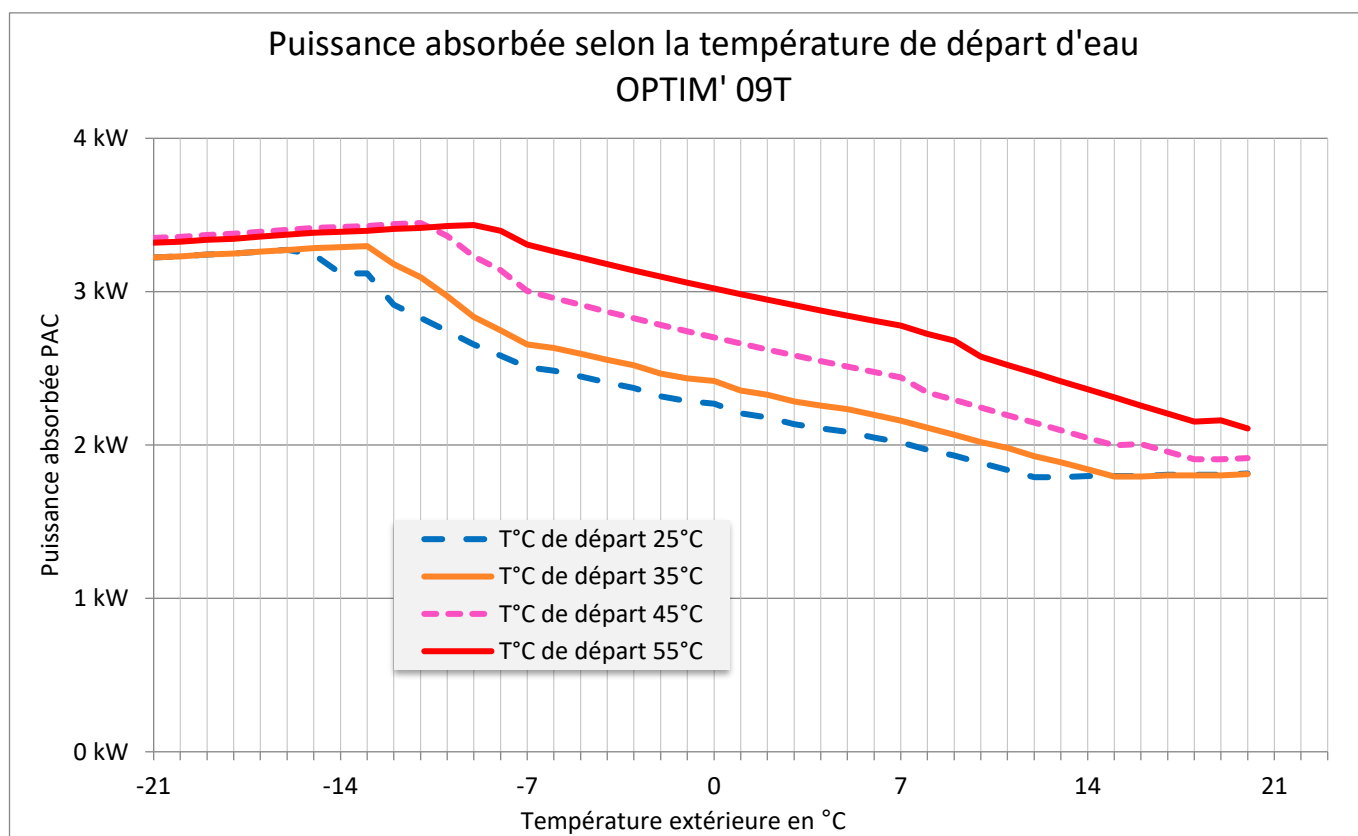
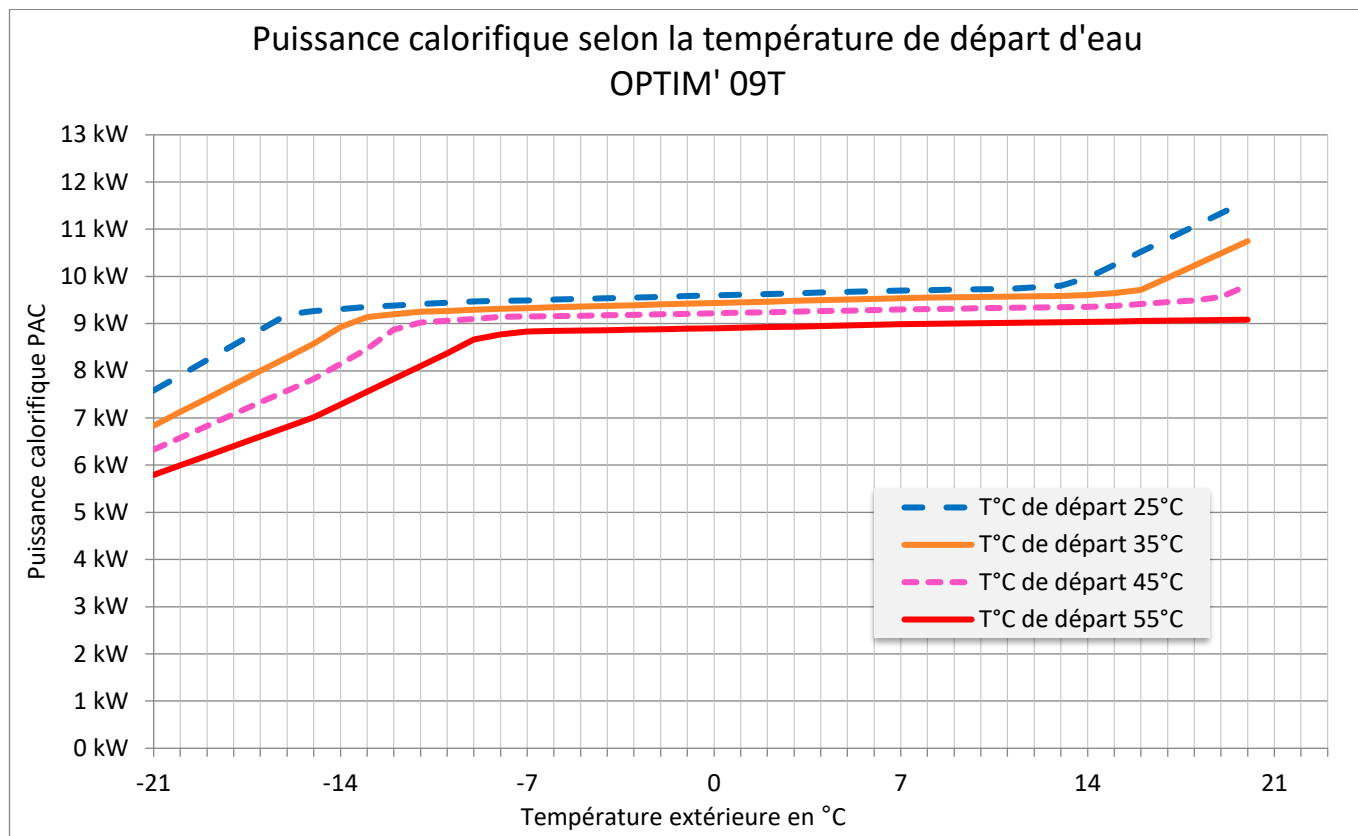
\*\* EER : Coefficient d'efficacité frigorifique

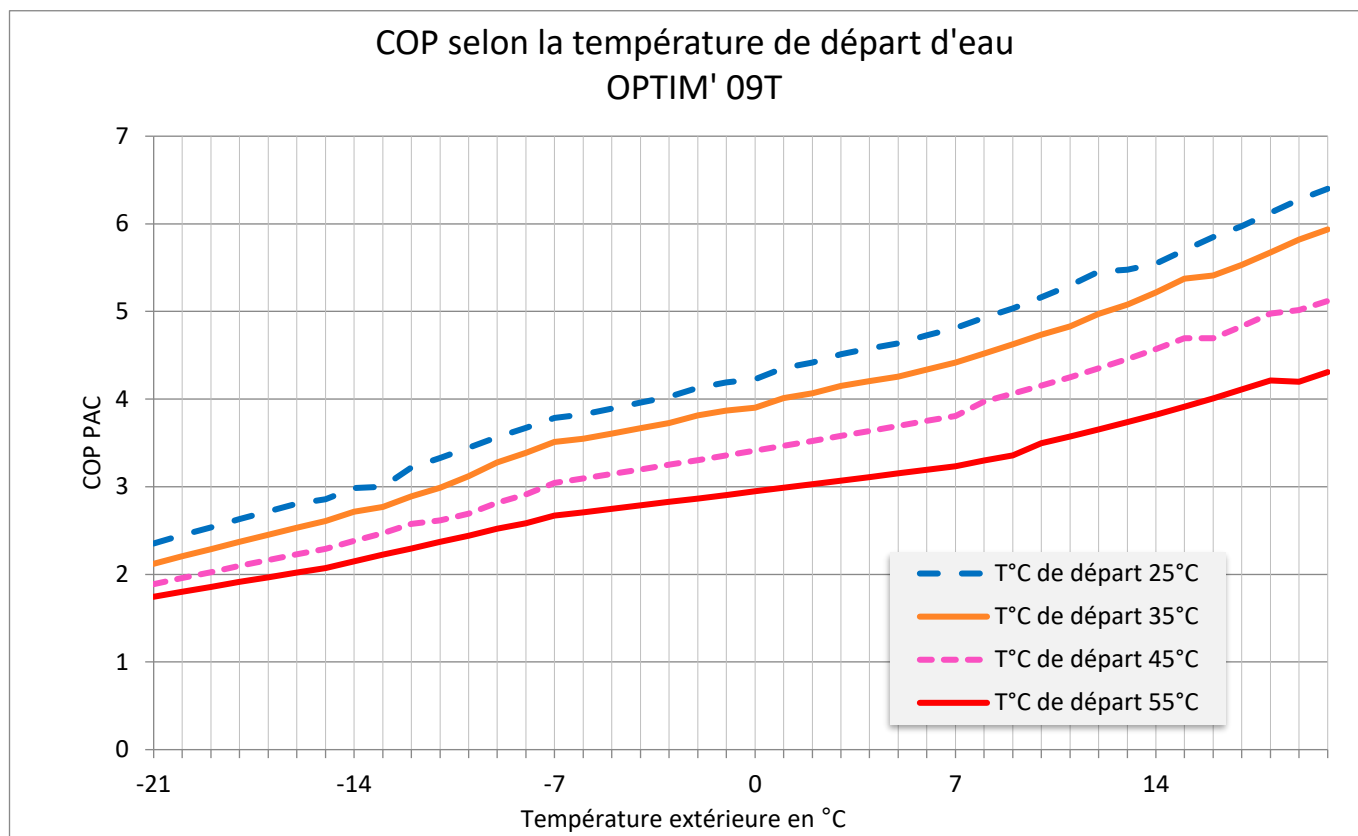


6.2.5 OPTIM' 09T (TRIPHASÉE)

**IMPORTANT :** toutes ces performances sont obtenues sans aucun appoint électrique, ce sont uniquement les performances thermodynamiques de la pompe à chaleur.

Pour info : appoint électrique de 6 kW en triphasé sur ce modèle.





**Températures minimales de fonctionnement**

Température de départ d'eau	Température minimale d'air extérieur
25°C	-21°C
35°C	-21°C
45°C	-21°C
55°C	-21°C

**Point nominal en chauffage**

Température air extérieur	Régime d'eau	Puissance calorifique	Puissance absorbée	COP	Puissance de veille	Classe énergétique + ETAS*	
7°C	30-35°C	9,54 kW	2,16 kW	4,41	9 W	A++	149,0%

\* ETAS : Efficacité énergétique saisonnière

**Performance de la pompe à chaleur en mode eau chaude sanitaire (ECS) pour une température extérieure de 7°C :**

PAC OPTIM'DUO 09T	Ballon 200L	Ballon 300L
Cycle de soutirage selon NF EN 16147 (S, M, L, XL, XXL)	L	L
Consigne de température (°C)	55	55
Type de fonctionnement de la PAC (alterné ou simultané)	Alterné	Alterné
Volume(s) nominal (aux) de stockage (litres)	195	300
Performance ECS certifiée avec ou sans appoint électrique	Sans	Sans
Durée de mise en température (Th) (h min) de 10 à 55°C	1h 30min	2h 30min
Puissance de réserve (Pes) (W)	45	45
Coefficient de performance (COP dhw)	2,53	2,50
Température d'eau chaude de référence (Twh) (°C)	54	54
Volume maximum d'eau chaude à 40°C utilisable (V max) (litres) pour un débit de 10L/min	260	396
Efficacité énergétique pour la production d'eau chaude sanitaire ( $\eta_{wh}$ cycle L à 50°C) (%)	103,4	102,2
Classe énergétique	A+	A+

## OPTIM' 09T

**Performance en chauffage**

Température air extérieur	Régime d'eau	Puissance calorifique	Puissance absorbée	COP	Puissance de veille
7°C	20-25°C	9,70 kW	2,02 kW	4,80	9 W
0°C	20-25°C	9,60 kW	2,27 kW	4,23	9 W
-7°C	20-25°C	9,49 kW	2,51 kW	3,78	9 W

Température air extérieur	Régime d'eau	Puissance calorifique	Puissance absorbée	COP	Puissance de veille	Classe énergétique + ETAS*	
7°C	30-35°C	9,54 kW	2,16 kW	4,41	9 W	A++	149,0%
0°C	30-35°C	9,44 kW	2,42 kW	3,90	9 W		
-7°C	30-35°C	9,33 kW	2,66 kW	3,51	9 W		

Température air extérieur	Régime d'eau	Puissance calorifique	Puissance absorbée	COP	Puissance de veille
7°C	40-45°C	9,30 kW	2,44 kW	3,81	9 W
0°C	40-45°C	9,22 kW	2,70 kW	3,42	9 W
-7°C	40-45°C	9,15 kW	3,01 kW	3,04	9 W

Température air extérieur	Régime d'eau	Puissance calorifique	Puissance absorbée	COP	Puissance de veille	Classe énergétique + ETAS*	
7°C	50-55°C	8,99 kW	2,78 kW	3,23	9 W	A+	115,8%
0°C	50-55°C	8,90 kW	3,02 kW	2,95	9 W		
-7°C	50-55°C	8,83 kW	3,31 kW	2,67	9 W		

\* ETAS : Efficacité énergétique saisonnière

**Performance en rafraîchissement**

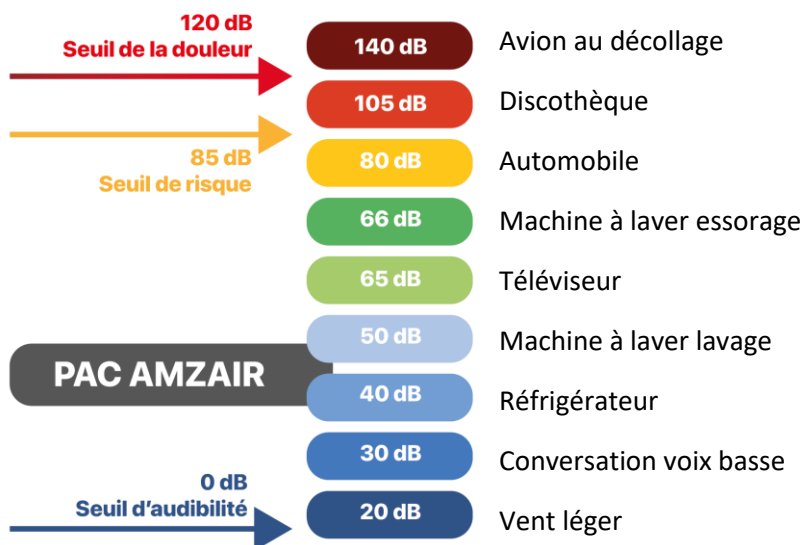
Température air extérieur	Régime d'eau	Puissance frigorifique	Puissance absorbée	EER**	Puissance de veille
35°C	23-18°C	9,63 kW	2,55 kW	3,78	9 W
35°C	12-7°C	6,76 kW	2,52 kW	2,68	9 W

\*\* EER : Coefficient d'efficacité frigorifique



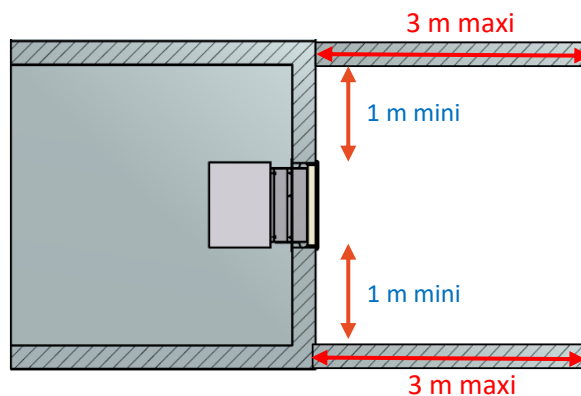
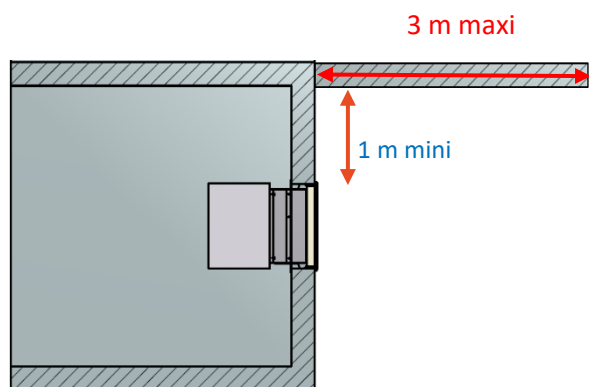
## 7 PERFORMANCES ACOUSTIQUES

Performances acoustiques	OPTIM' 04	OPTIM' 06	OPTIM' 09
Niveau sonore côté intérieur à 1 m (dB(A))	48,0	46,1	46,5
Niveau sonore côté intérieur à 4 m (dB(A))	36,0	34,1	34,5
Puissance acoustique côté intérieur selon EN12102 : 2008	59,0	57,0	58,0
Niveau sonore côté extérieur à 4 m (dB(A))	44,5	42,8	43,0
Niveau sonore côté extérieur à 10 m (dB(A))	36,5	34,8	35,0
Puissance acoustique côté extérieur selon EN12102 : 2008	68,0	66,0	66,0



**Rappel : Une augmentation de 3dB multiplie la perception du bruit par 2.**

### Préconisation : distance minimale par rapport à un ou des mur(s) sur le(s) côté(s)

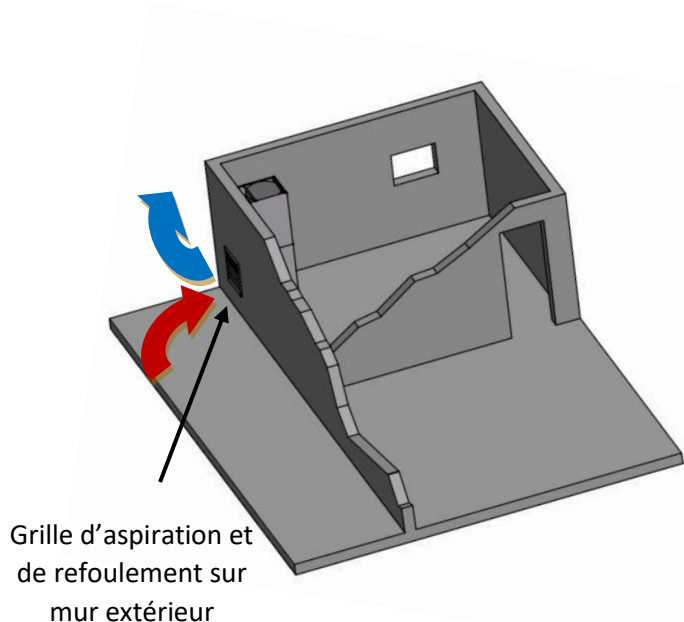


## 8 IMPLANTATION – DIMENSIONS

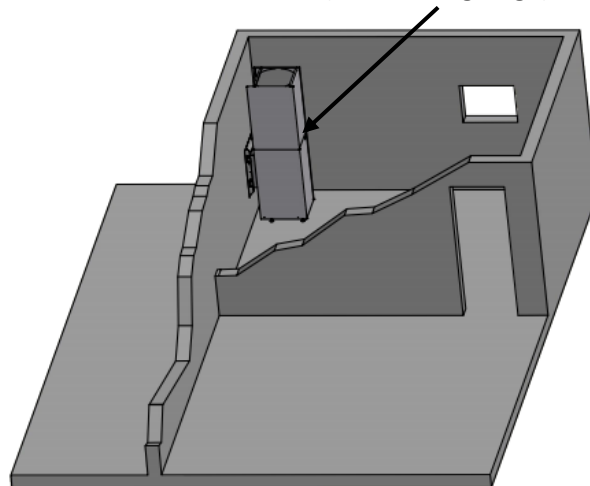
### 8.1 OPTIM'DUO

#### 8.1.1 IMPLANTATIONS TYPES

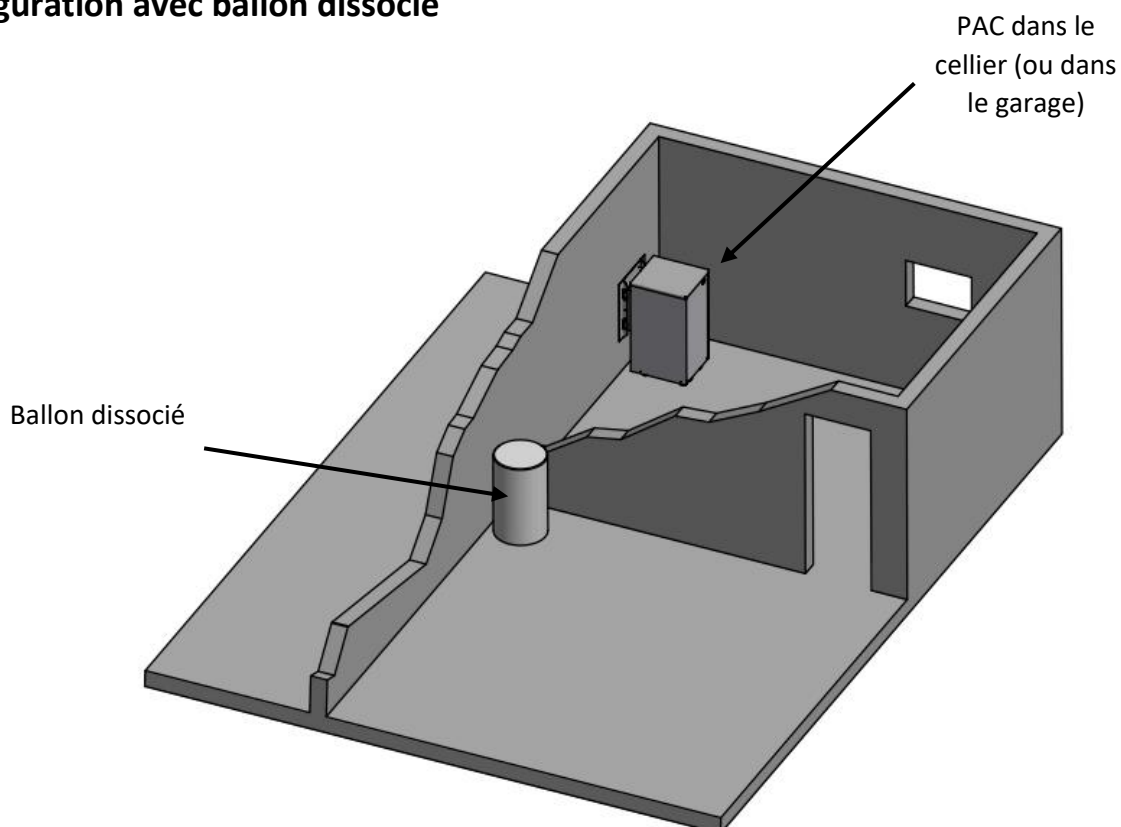
##### Configuration avec ballon intégré



PAC avec ballon intégré dans le cellier (ou dans le garage)

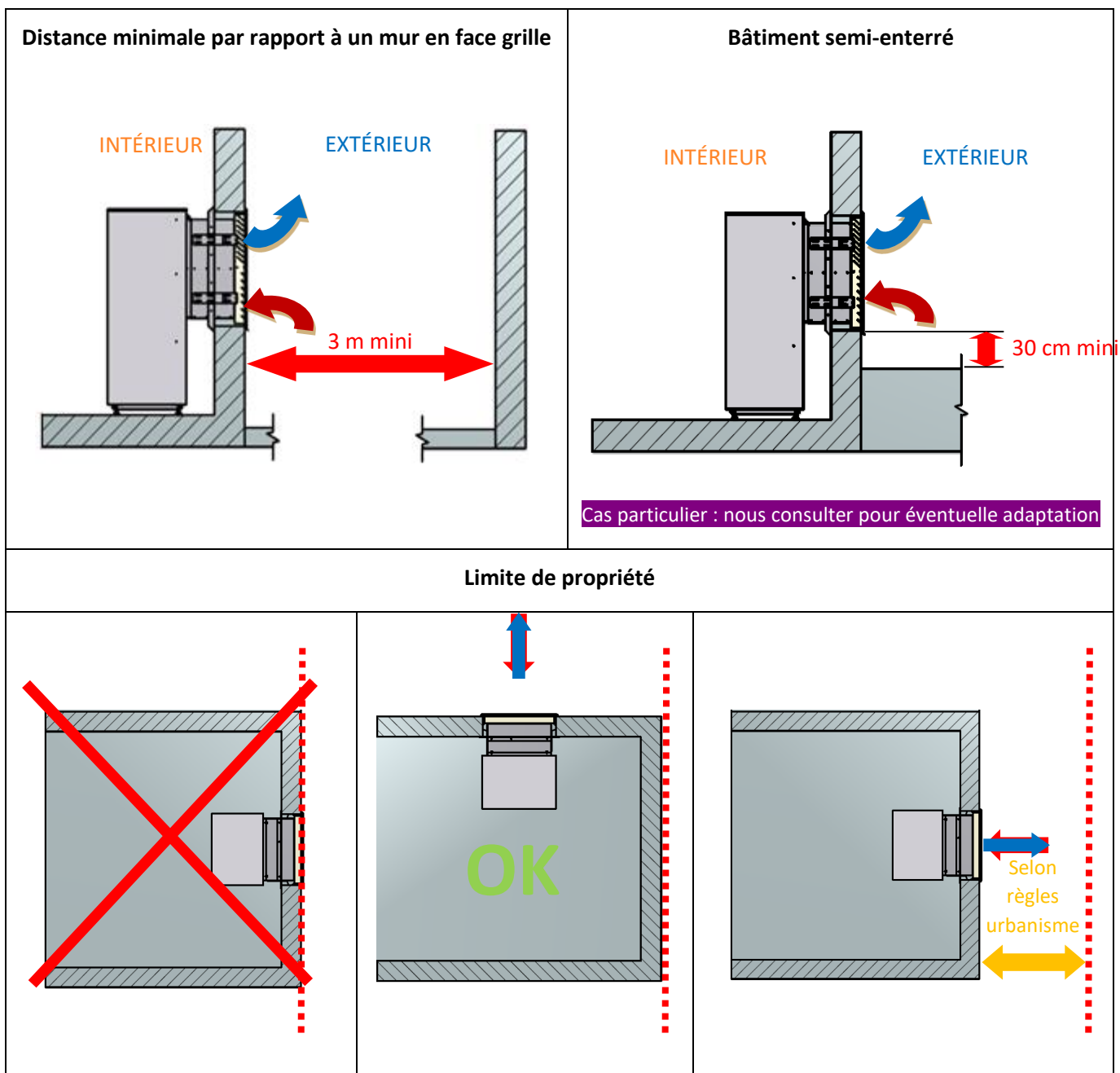


##### Configuration avec ballon dissocié



Dimensions (Cf. Paragraphe 8.1.4)

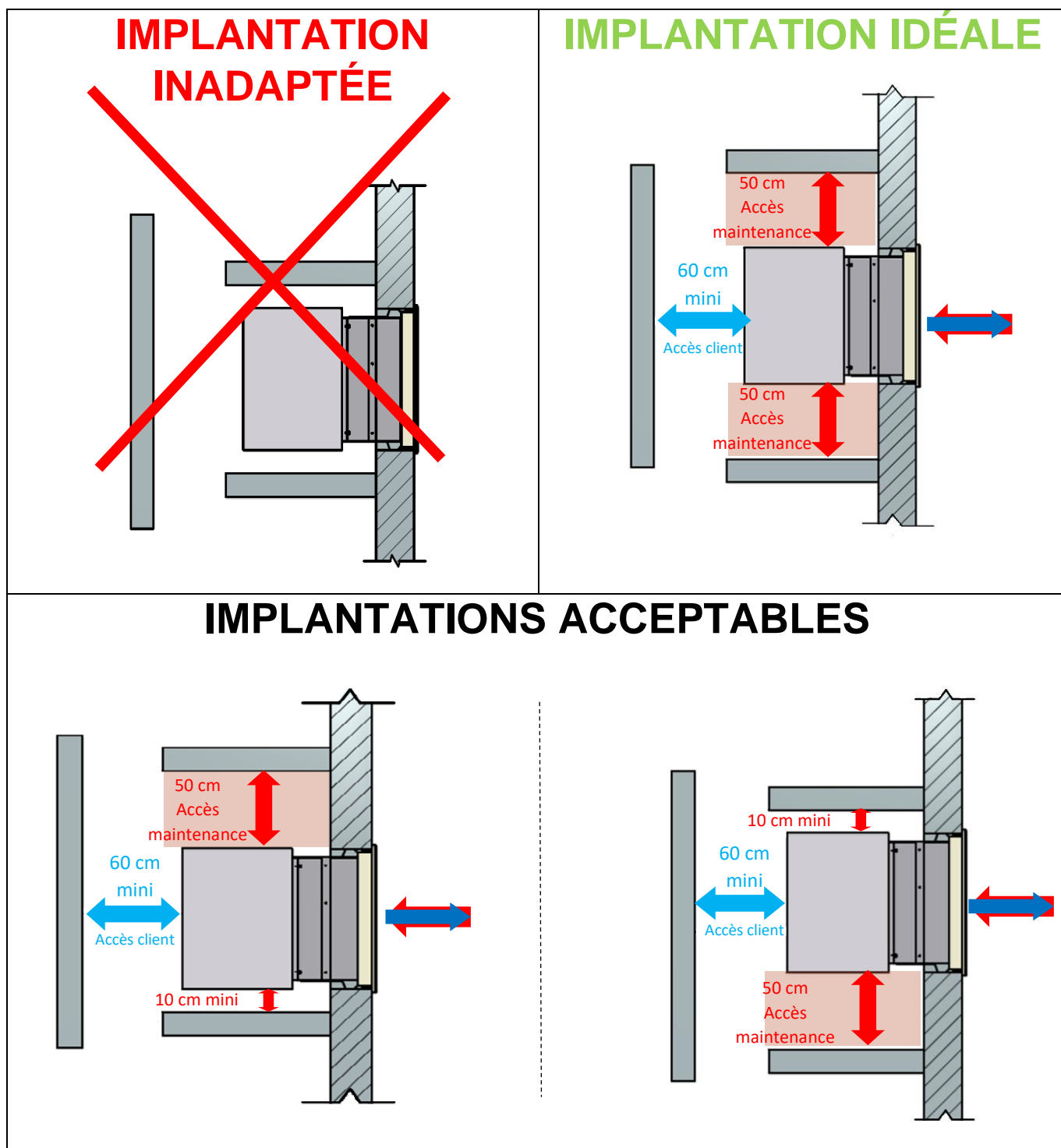
8.1.2 CONTRAINTES EXTÉRIURES D'IMPLANTATION





8.1.3 CONTRAINTES INTÉRIEURES D'IMPLANTATION

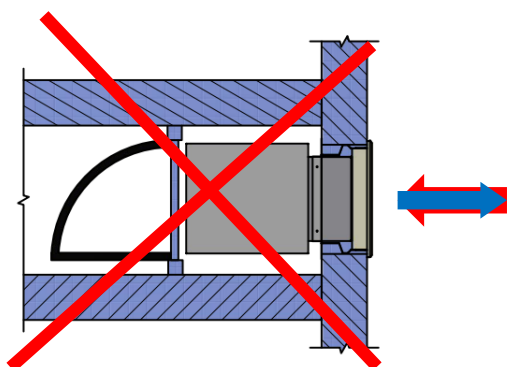
8.1.3.1 IMPLANTATION DANS LOCAUX TECHNIQUES



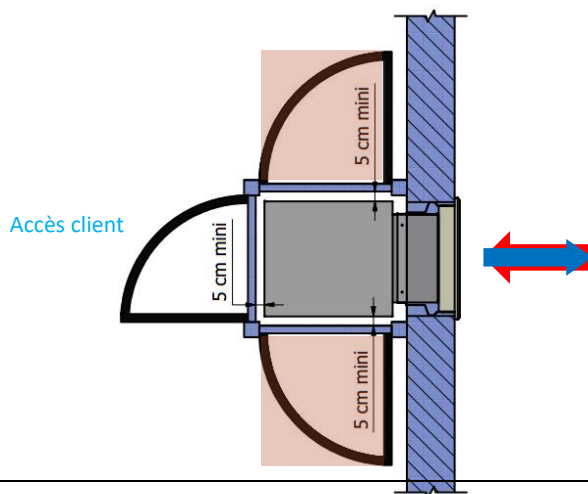
Zone d'accès maintenance, implantation possible de matériels déplaçables (sèche-linge, machine à laver, ...)

8.1.3.2 IMPLANTATION DANS PIÈCES DE VIE (PLACARD ACOUSTIQUE FORTEMENT PRÉCONISÉ)

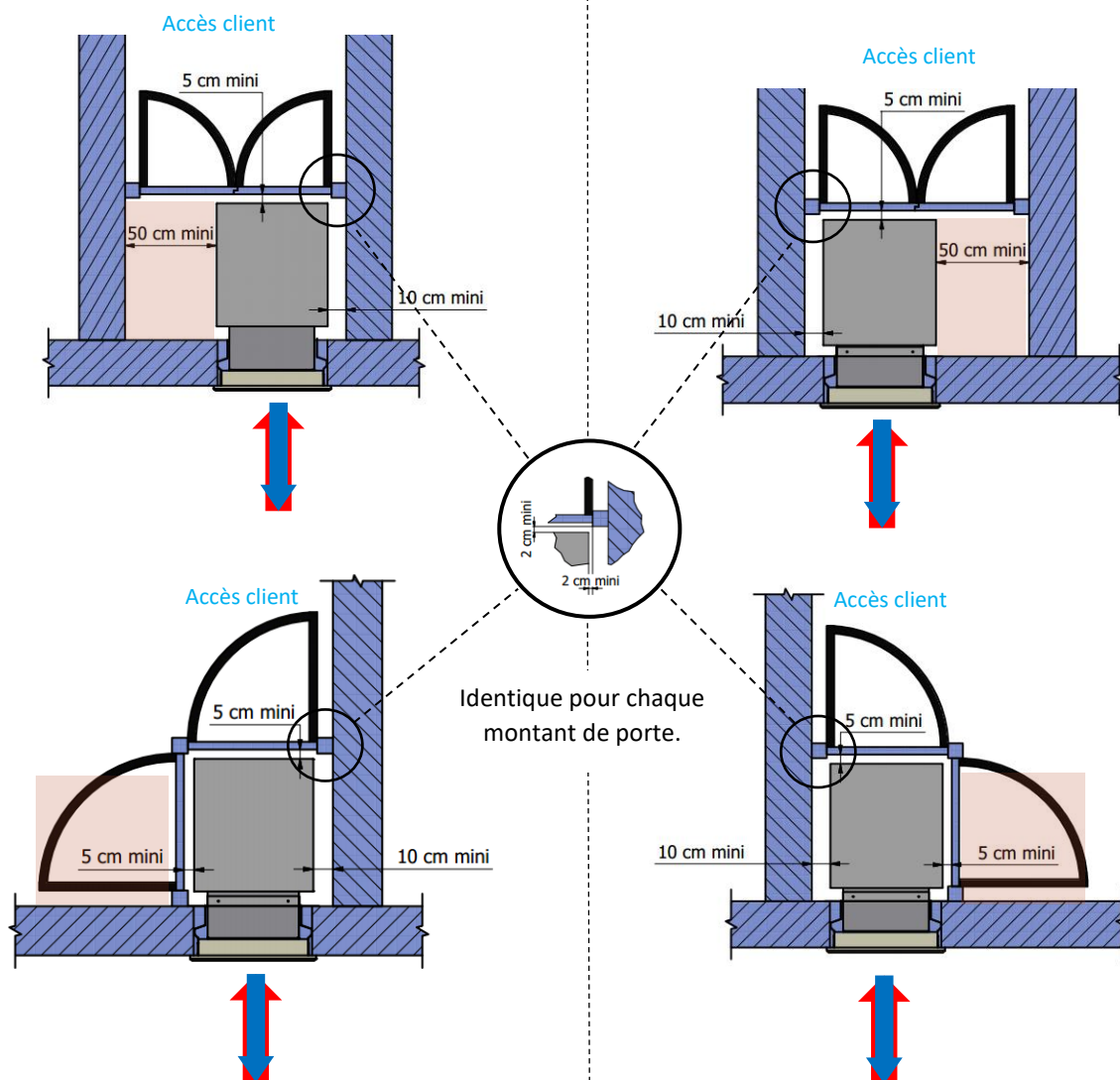
**IMPLANTATION INADAPTÉE**



**IMPLANTATION IDÉALE**



**IMPLANTATION ACCEPTABLE**



Hauteur hors-tout de la porte de placard =  $H_{pac} + R_{Hpac} + 5\text{ cm}$  (cf. page 33)

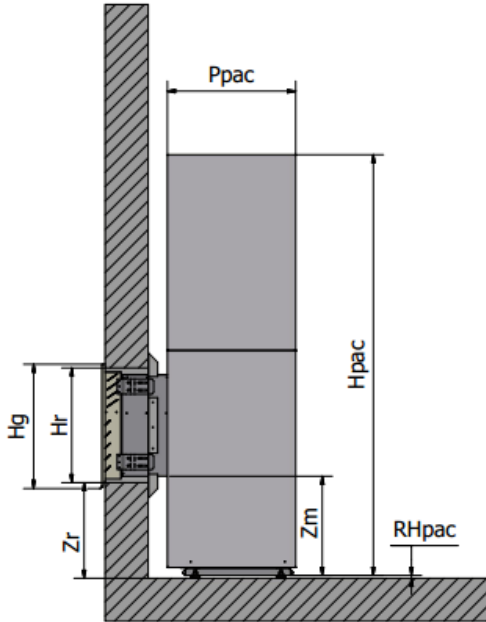


Zone d'accès maintenance, implantation possible de matériels déplaçables (sèche-linge, machine à laver, ...)

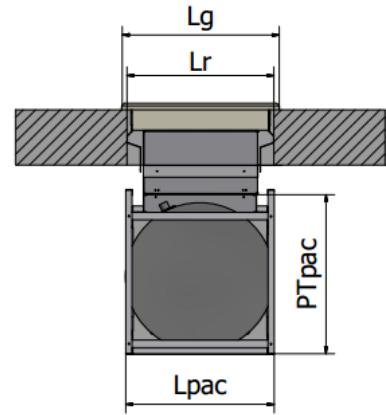
8.1.4 DIMENSIONS + POIDS

**Version avec ballon ECS intégré**

**Vue de côté**

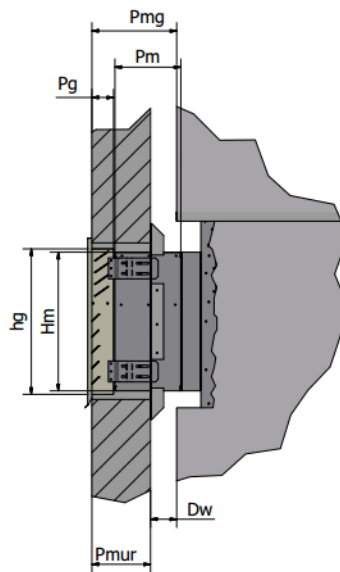


**Vue de dessus**



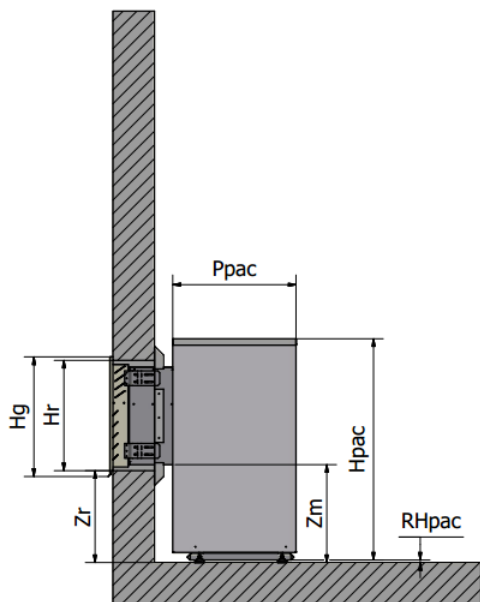
**Vue de détail**

**Grille/manchette**

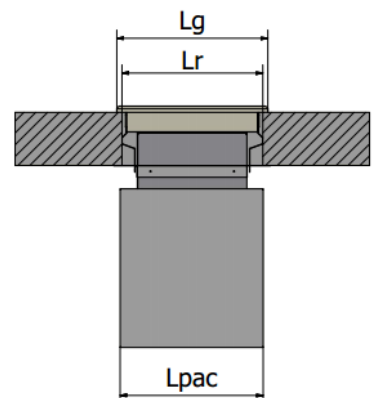


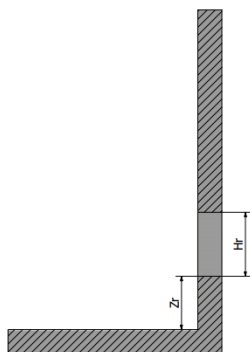
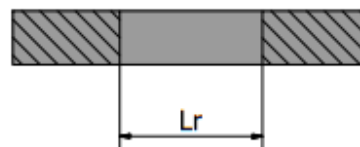
**Version avec ballon ECS dissocié**

**Vue de côté**



**Vue de dessus**

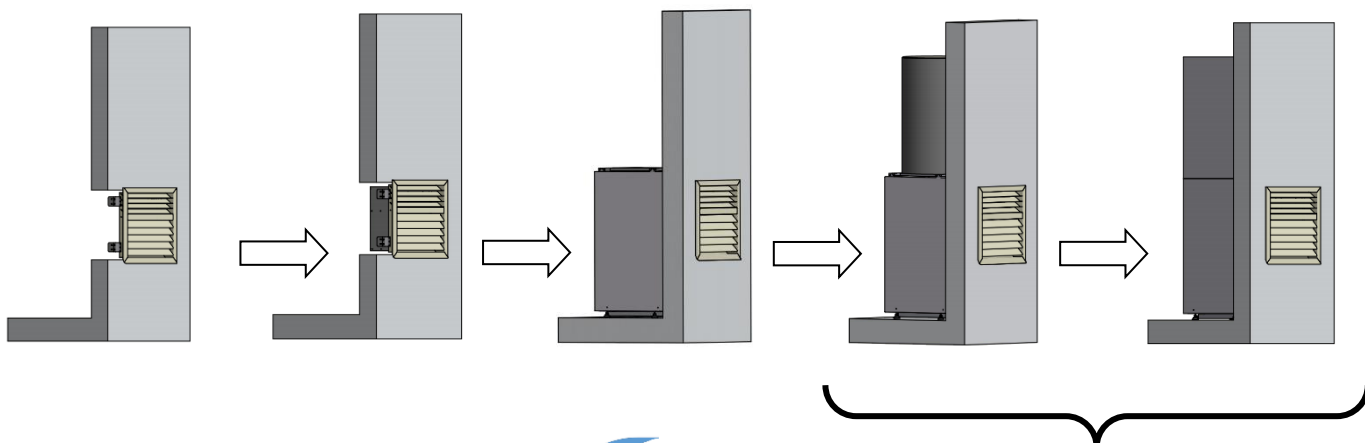


**Dimensions de la réservation pour le passage de la grille**
**Vue de côté**

**Vue de dessus**


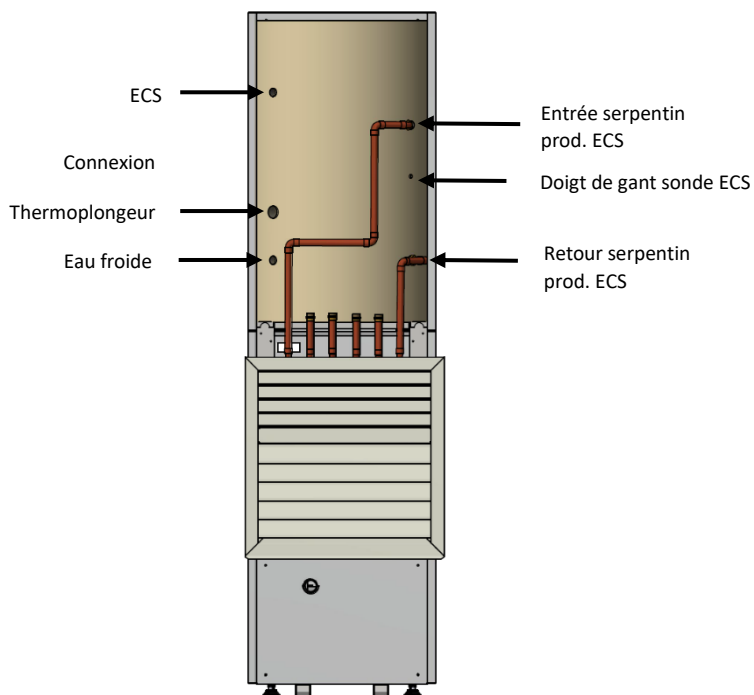
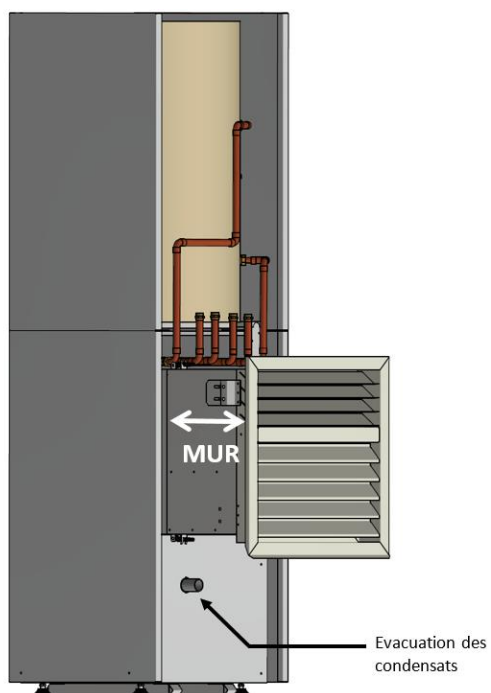
		4 kW 200L intégré	4 kW 200L dissocié	6 kW 200L intégré	6 kW 200L dissocié	6 kW 300L dissocié	9 kW 200L dissocié	9 kW 300L dissocié
<b>PAC</b>	Hpac	2 300 mm	1 200 mm	2 300mm	1 200mm		1580 mm	
	RHpac	50 mm maxi (pieds réglables pour hauteur et horizontalité)						
	Ppac	670 mm		745,5 mm			655 mm	
	PTpac	645 mm		695 mm			690 mm	
	Lpac	603mm		760 mm			904 mm	
	Poids	200 kg	110+85 kg	250 kg	160+85 kg	160+95 kg	250+85 kg	250+95 kg
<b>Manchette</b>	Hm	530 mm		630 mm			780 mm	
	Pm	362,5mm	Standard pour mur jusque 375mm et optimisée pour mur de 350mm	392,5mm	Standard pour mur jusque 375mm et optimisée pour mur de 350mm		354,5 mm	Standard pour mur jusque 375mm et optimisée pour mur de 350mm
		262,5mm	Optimisée pour mur 250mm (+/- 25mm)	292,5mm	Optimisée pour mur 250mm (+/- 25mm)		254,5 mm	Optimisée pour mur 250mm (+/- 25mm)
		312,5mm	Optimisée pour mur 300mm (+/- 25mm)	342,5mm	Optimisée pour mur 300mm (+/- 25mm)		304,5 mm	Optimisée pour mur 300mm (+/- 25mm)
		412,5mm	Optimisée pour mur 400mm (+/- 25mm)	442,5mm	Optimisée pour mur 400mm (+/- 25mm)		404,5 mm	Optimisée pour mur 400mm (+/- 25mm)
		462,5mm	Optimisée pour mur 450mm (+/- 25mm)	492,5mm	Optimisée pour mur 450mm (+/- 25mm)		454,5 mm	Optimisée pour mur 450mm (+/- 25mm)
Zm	520 mm		420 mm			715 mm		
<b>Grille</b>	Hg	650 mm		775 mm			955 mm	
	Pg	83 mm		83 mm			95 mm	
	Lg	639 mm		790 mm			945 mm	
<b>Grille + manchette</b>	Poids	50 kg		60 kg			75 kg	
<b>Réservation</b>	Hr	600 mm		700 mm			900 mm	
	Lr	600 mm		750 mm			905 mm	
	Zr	500 mm (du sol fini intérieur)		400 mm (du sol fini intérieur)			700 mm (du sol fini intérieur)	
<b>Interface mur / PAC</b>	Dw	à calculer = Pm - Pmur + 62,5		à calculer = Pm - Pmur + 32,5			à calculer = Pm - Pmur + 130,5	
	Pmg	à calculer = Pmur + Dw		à calculer = Pmur + Dw			à calculer = Pmur + Dw	

8.1.5 ÉTAPES D'IMPLANTATION DE L'OPTIM'

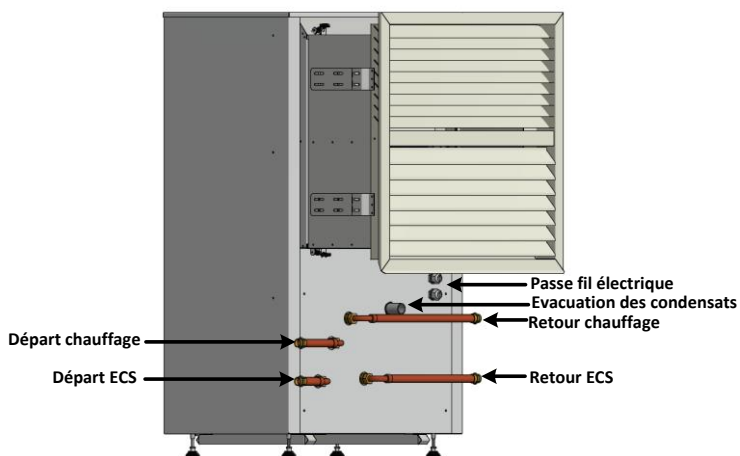
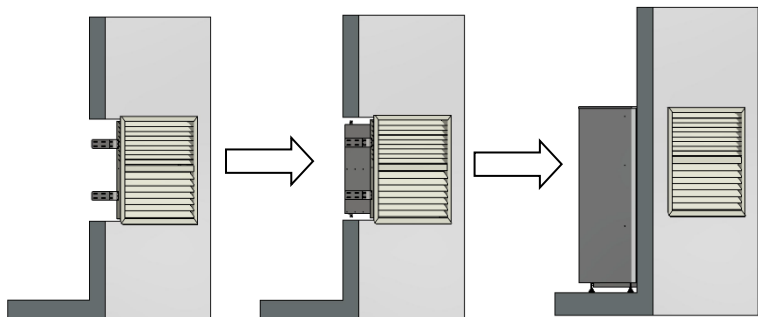
OPTIM' 4 et 6kW :



Uniquement OPTIM' DUO 4 et 6kW avec ballon ECS intégré (170L et 200L)



OPTIM' 9kW :



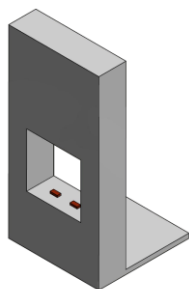
## 8.2 Montage de la grille extérieure

L'ensemble grille est livré sur une palette incluant :

- la grille (aspiration + refoulement) peinte en RAL 1013, 9010 ou 2100 (couleur spéciale en option : fournir le RAL)
- les pattes de fixation + le plénum acoustique et ses joints + les cornières de finition (intérieures)

### Pré-montage et traçage

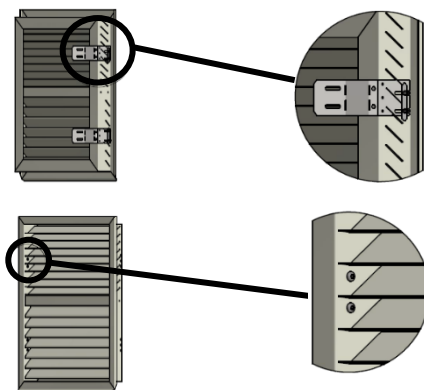
1



Extérieur bati

Poser deux cales en bois avant le montage (fournies)

2a

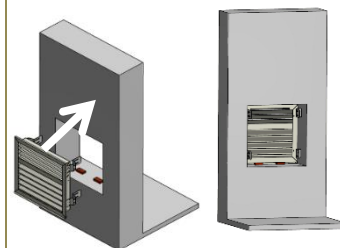


Vue arrière

Vue avant

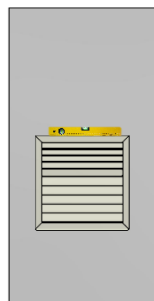
Les pattes de fixation sont visées d'usine sur la grille, prête à monter.

2b



Positionner la grille sur les cales

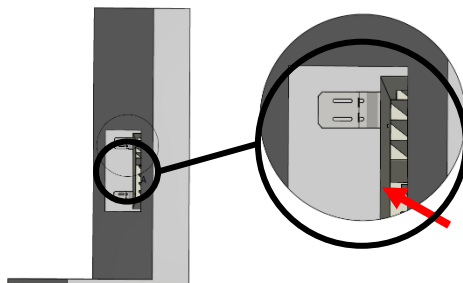
2c



Extérieur bati

Positionner la grille de niveau

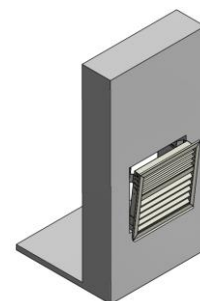
3



Intérieur bati

Tracer l'emplacement des 8 perçages (2 par patte de fixation)

4



Extérieur bati

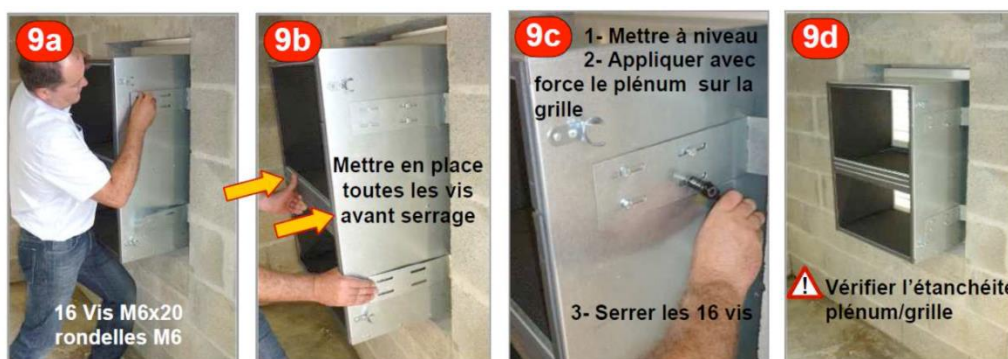
Enlever la grille après le traçage



Perçage / fixation murale



Mise en place du plénum acoustique



Mise en place des caches isolants



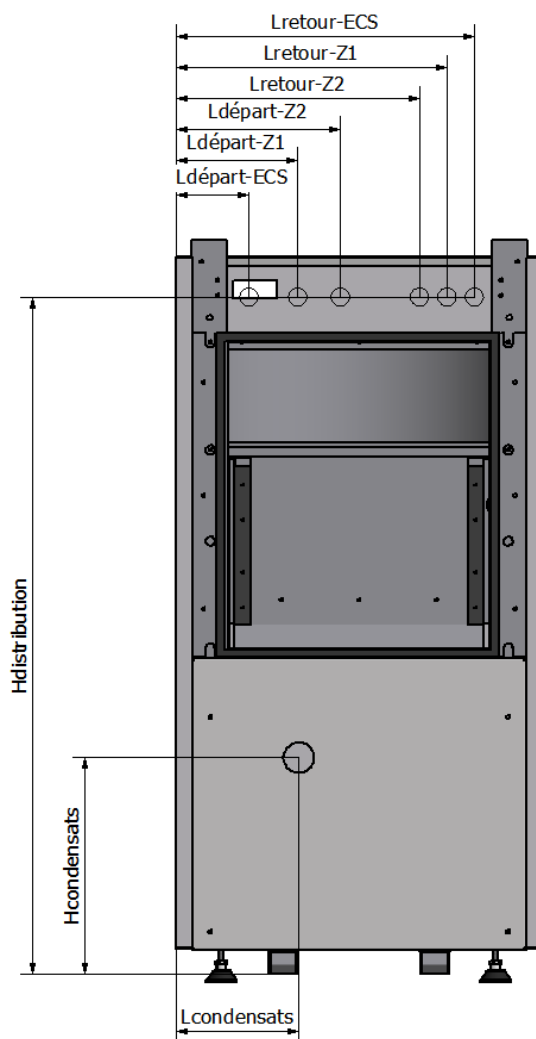
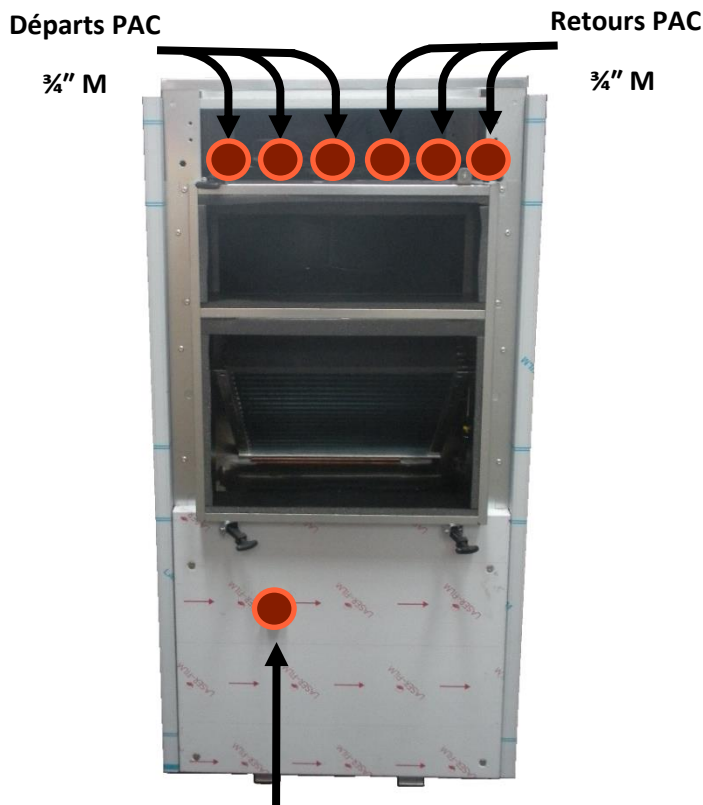
**OU isolation + étanchéité à l'air**

8.3 Raccordements PAC OPTIM'

8.3.1 DISTRIBUTION

Distribution OPTIM'04 et OPTIM'06 :

Exemple PAC 2 zones :

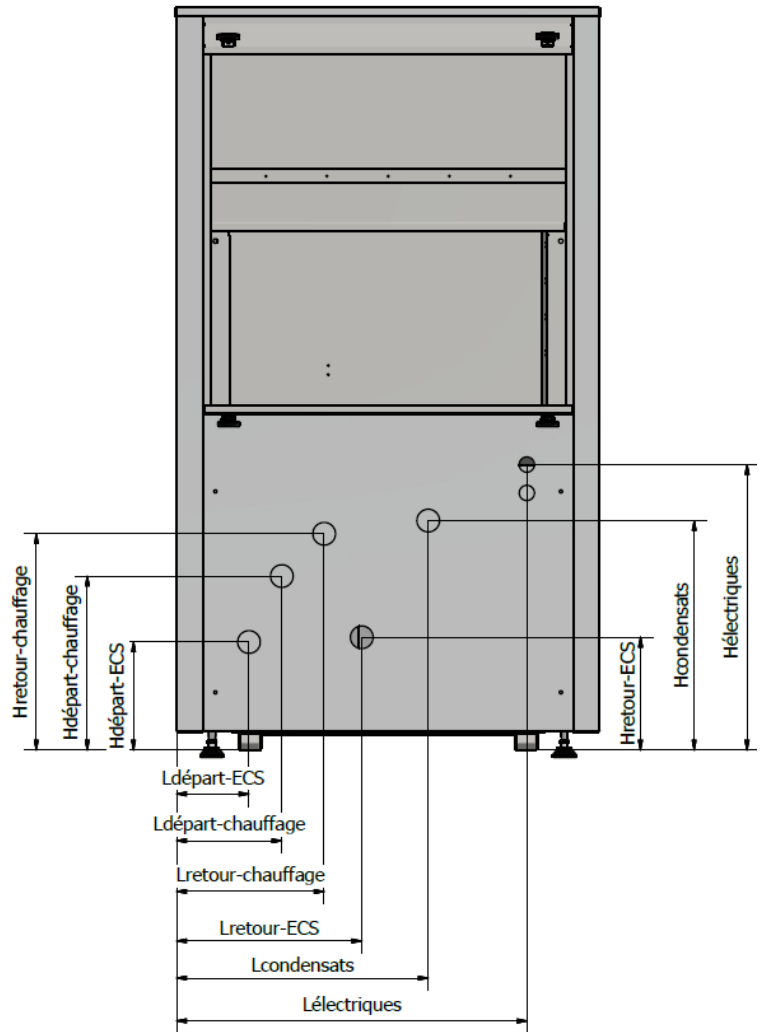


Évacuation des condensats 1" M

	Distribution	Lcondensats	Hcondensats	Ldépart-ECS	Ldépart-Z1	Ldépart-Z2	Lretour-Z2	Lretour-Z1	Lretour-ECS	Hdistribution
OPTIM' 4	1 zone de chauffage	210 mm	356 mm	120 mm	250 mm	/	/	400 mm	460 mm	1 110 mm
	2 zones de chauffage différentes	210 mm	356 mm	120 mm	340 mm	260 mm	440 mm	400 mm	490 mm	1 110 mm
OPTIM' 6	1 zone de chauffage	255 mm	360 mm	130 mm	225 mm	/	/	590 mm	630 mm	1 110 mm
	2 zones de chauffage différentes	255 mm	360 mm	160 mm	400 mm	270 mm	530 mm	475 mm	585 mm	1 110 mm



**Distribution OPTIM'09 :**

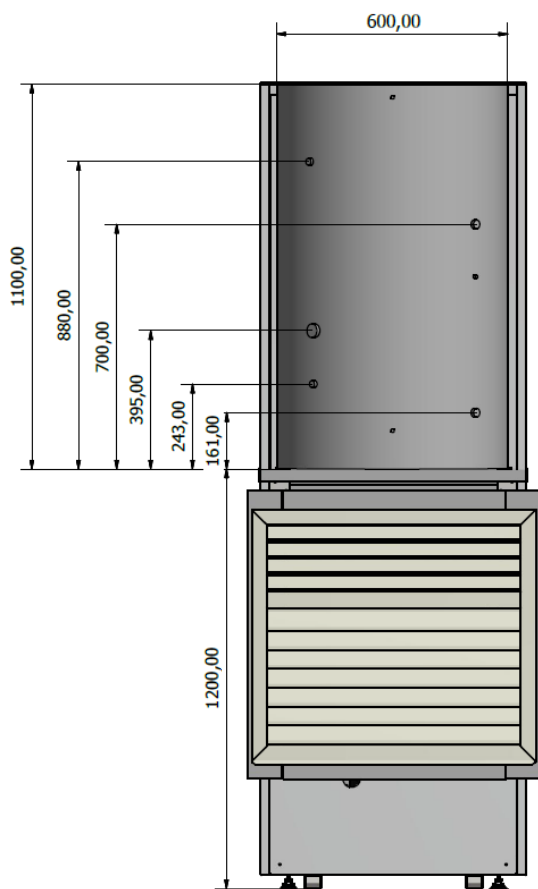


	Lcondensats	Hcondensats	Ldépart-ECS	Hdépart-ECS	Ldépart-chauffage	Hdépart-chauffage	Lretour-chauffage	Hretour-chauffage	Lretour-ECS	Hretour-ECS	Lélectriques	Hélectriques
<b>OPTIM' 9</b>	534,5 mm	488 mm	153,5 mm	230 mm	223,5 mm	370 mm	313,5 mm	460 mm	393,5 mm	240 mm	744,5 mm	607 mm

8.3.2 BALLONS

8.3.2.1 BALLONS INTÉGRÉS

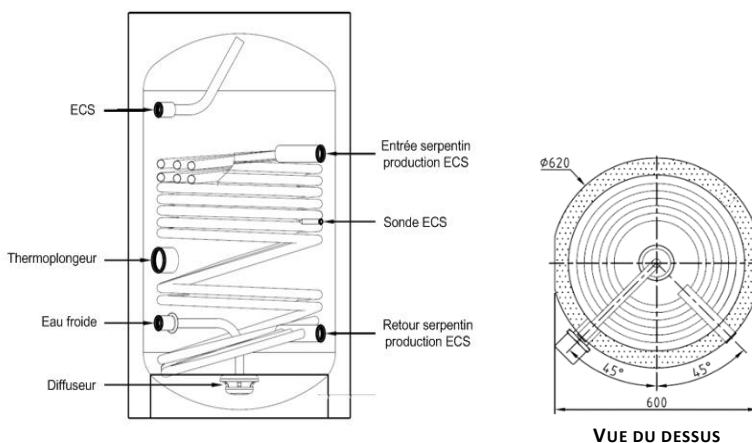
**Ballon ECS 200L intégré INOX (OPTIM' 4 et 6 kW) :**



**CARACTÉRISTIQUES GÉNÉRALES**

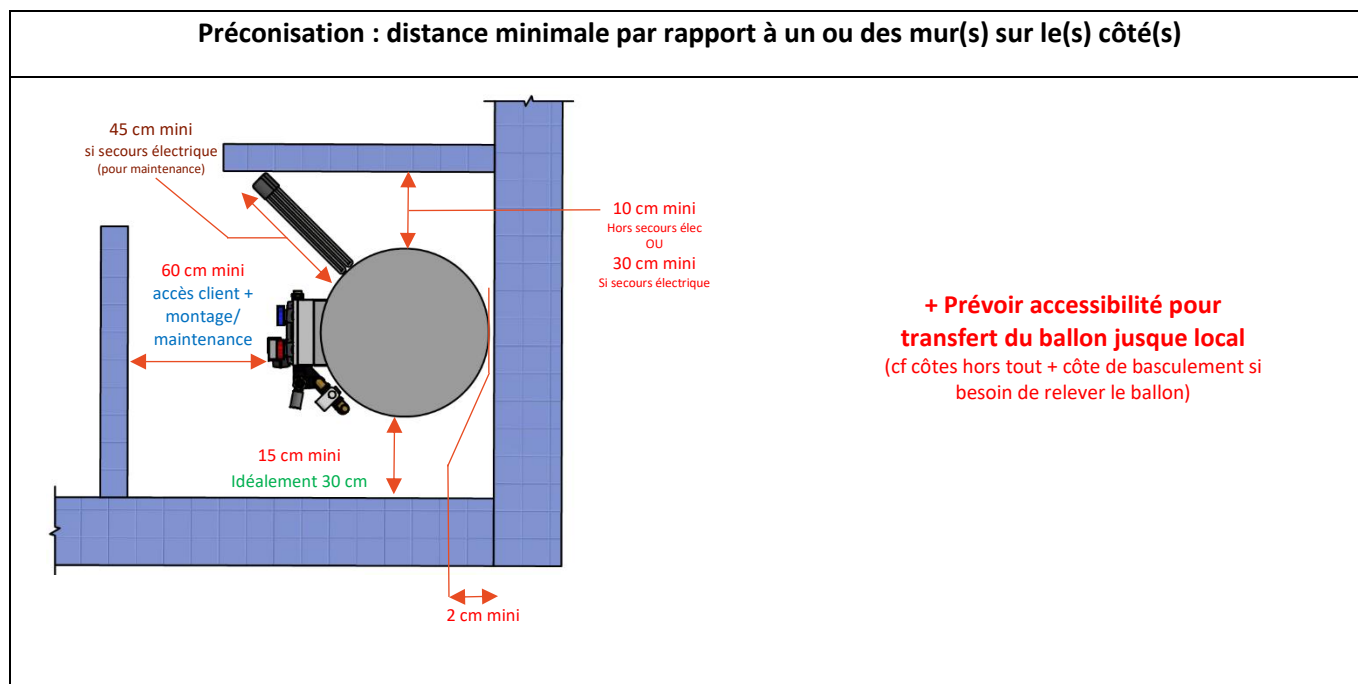
CARACTÉRISTIQUES GÉNÉRALES		200L ECS
Capacité ECS	L	200
Diamètre extérieur	mm.	600/620
Hauteur totale	mm.	1100
Entrée eau froide	" F	3/4
Sortie ECS	" F	3/4
Entrée primaire	" F	1
Retour primaire	" F	1
Option appoint électrique	" F	1 ½
Surface d'échange serpentin	m <sup>2</sup>	2,1
Poids à vide approx.	kg	85
C : Doigt de gant pour sonde ECS		1

Position des connexions : voir ci-dessous

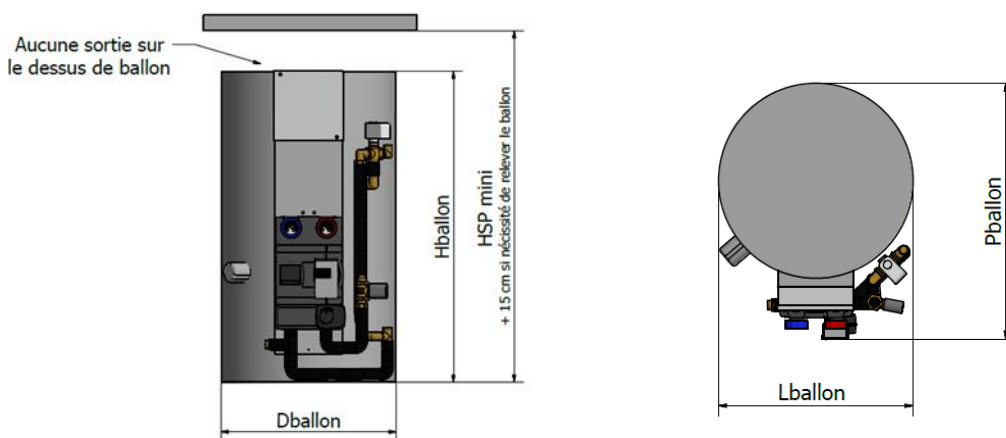


8.3.2.2 BALLONS DISSOCIÉS

8.3.2.2.1 CONTRAINTES INTÉRIEURES D'IMPLANTATION



8.3.2.2.2 DIMENSIONS + POIDS



**CARACTÉRISTIQUES GÉNÉRALES**

		<b>200L</b>	<b>300L</b>
Capacité ECS	L	195	300
Diamètre extérieur (Dballon)	mm	620	620
Hauteur totale (Hballon)	mm	1100	1615
HSP (hauteur sous plafond) mini	mm	1150	1665
Pballon	mm	815	815
Lballon	mm	620	620
Entrée eau froide	" F	3/4	3/4
Sortie ECS	" F	3/4	3/4
Entrée primaire	" F	1	1
Retour primaire	" F	1	1
Option appoint électrique	" F	1 ½	1 ½
Surface d'échange serpentin	m <sup>2</sup>	2,5	3,1
Poids à vide approx.	kg	85	95
Doigt de gant pour sonde ECS		1	1

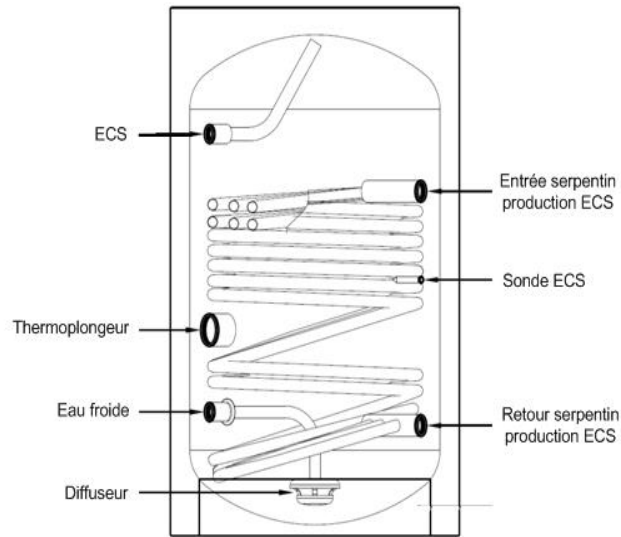
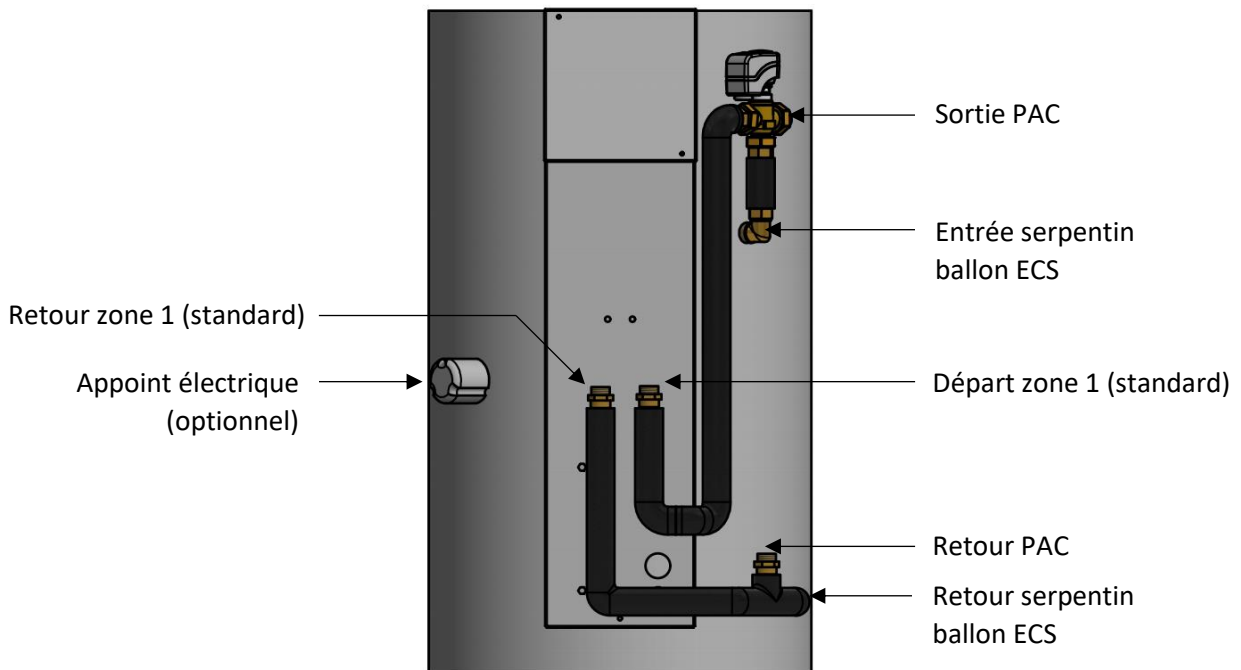
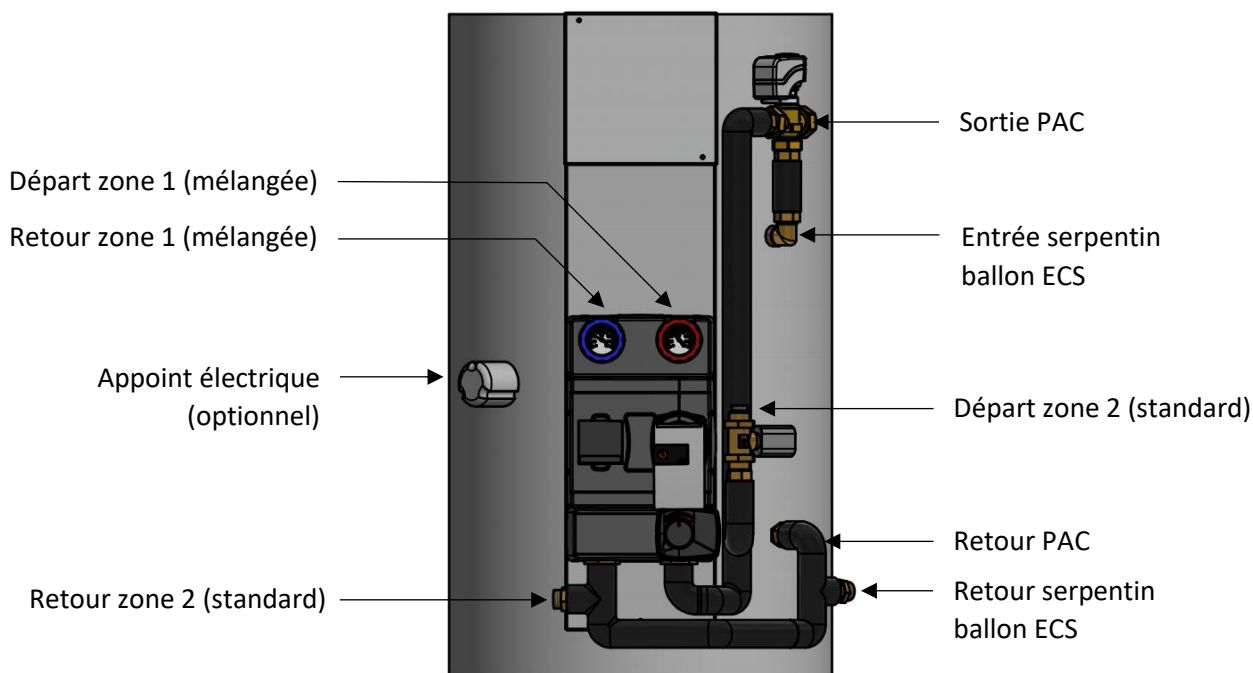


Schéma ballon ECS vue de face

8.3.2.2.3 BALLON ECS PRÉMONTÉ/PRÉCÂBLÉ POUR 1 ZONE / 1 TEMPÉRATURE → ECS2001LE/ECS3001LE



8.3.2.2.4 BALLON ECS PRÉMONTÉ/PRÉCÂBLÉ POUR 2 ZONES / 2 TEMPÉRATURES DE DÉPART → ECS2002LE/ECS3002LE (POUR 2 LOIS D'EAU)



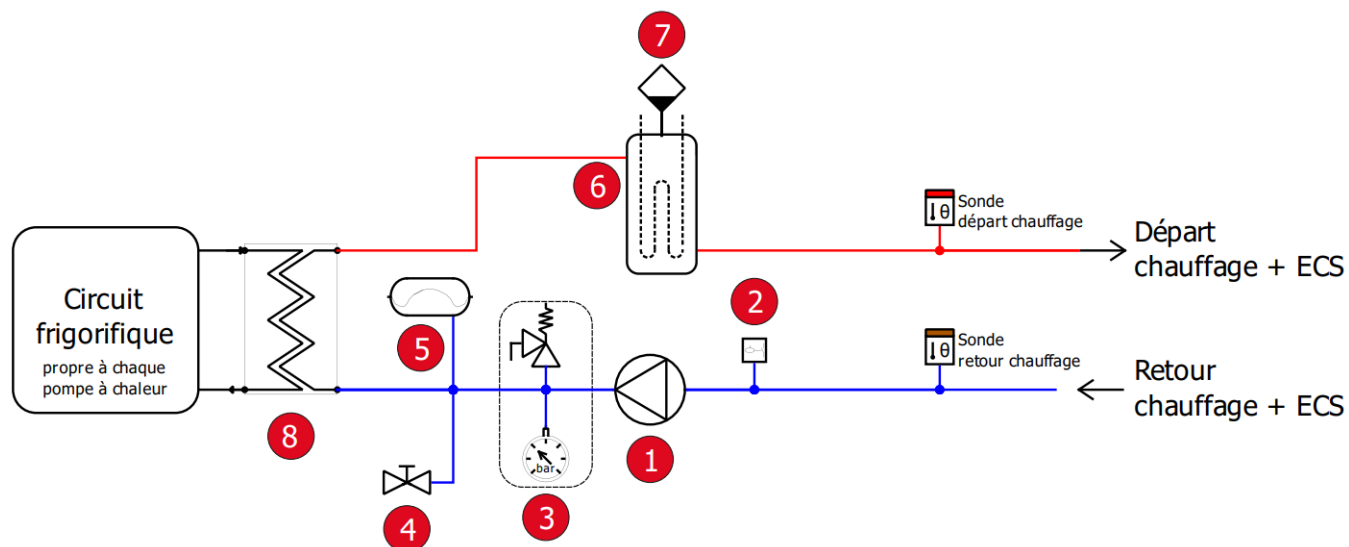
8.3.2.3 BALLONS TAMPONS INOX



CARACTÉRISTIQUES GÉNÉRALES		Modèle 50 L	Modèle 100 L	Modèle 150 L
Capacité	L	50	100	150
Hauteur totale	mm	570	960	1115
Diamètre extérieur total	mm	500	500	550
Entraxe piquages	mm	145	145	145
Nombre de piquages latéraux		4	4	4
Diamètre des piquages	GAS/F "	1 "	1 "	1 "

Plus grosses capacités : nous consulter

## 8.3.3 CIRCUIT HYDRAULIQUE PRIMAIRE



- 1 Circulateur primaire de la PAC (réf 10864)



*Vérifier que le circulateur intégré dans la PAC est suffisant pour l'installation (en particulier en rénovation et en plafond chauffant) → possibilité de passer sur circulateur plus puissant (option sur demande).*

- 2 Contrôleur de débit  
 3 Bloc manomètre + soupape de sécurité (reliée à l'évacuation des condensats)  
 4 Vanne de remplissage/vidange (3/4" M)  
 5 Vase d'expansion à membrane (6L)

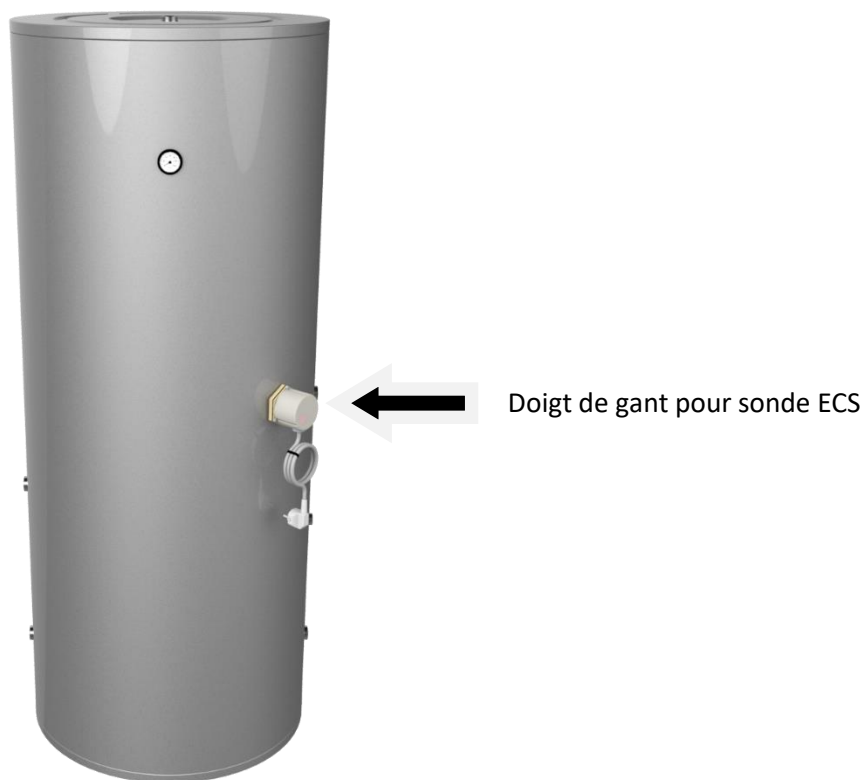
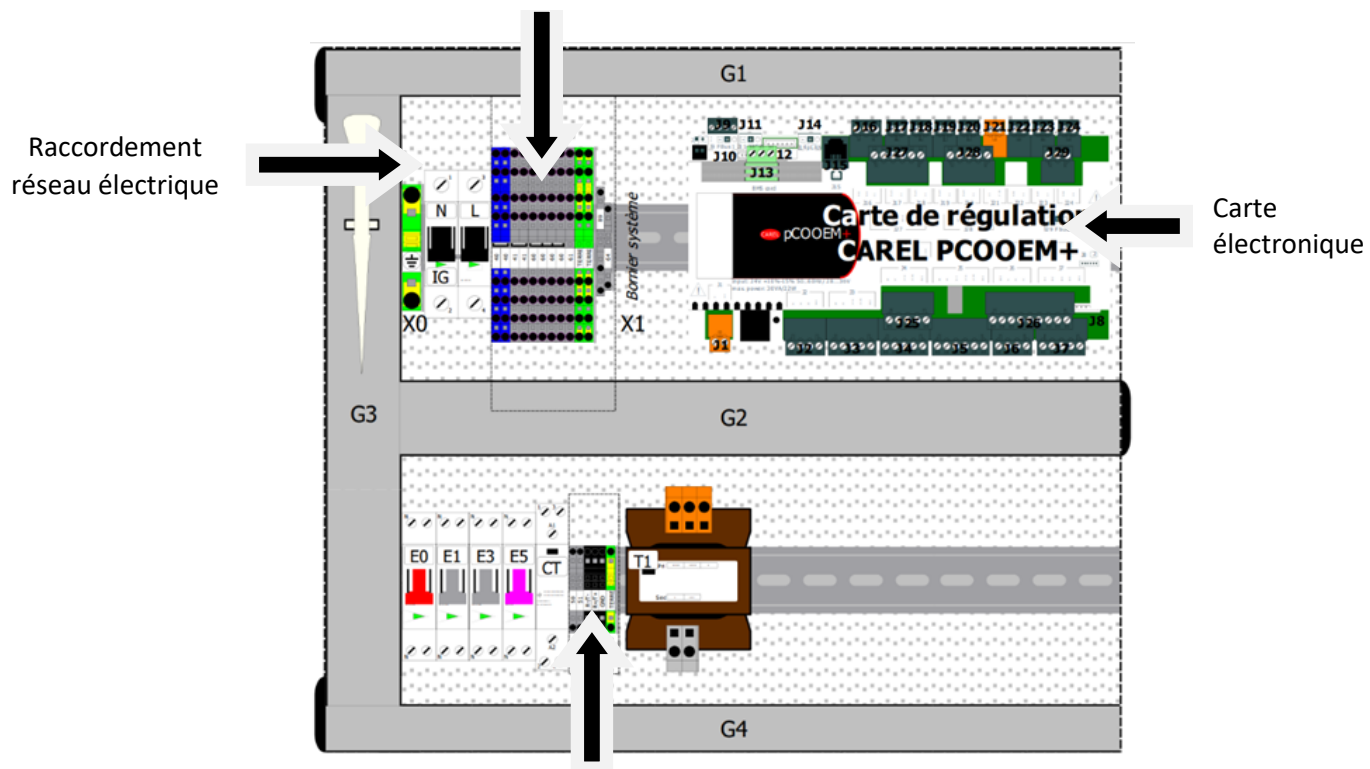


*Vérifier que le volume du vase d'expansion inclus dans la PAC est suffisant pour l'installation (en particulier en rénovation).*

- 6 Appoint électrique délestable 3kW en monophasé, 3 × 2kW en triphasé (avec thermostat de sécurité 85°C)  
 7 Purgeur d'air automatique (sauf OPTIM'06 car pas de point haut à cet endroit)  
 8 Échangeur à plaques (condenseur du circuit frigorigère)

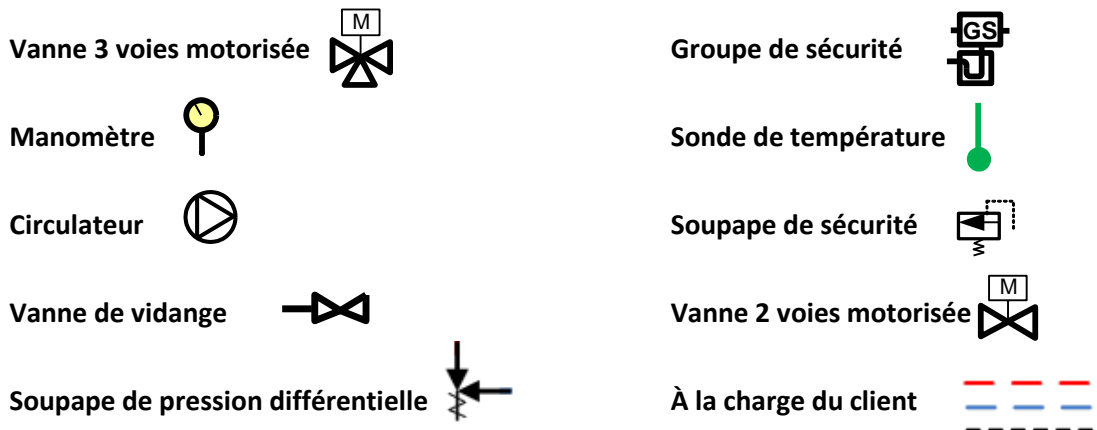
8.3.4 RACCORDEMENTS ÉLECTRIQUES

Raccordement éléments en 230V, 24V (vannes de mélange), masse sondes et contacts secs



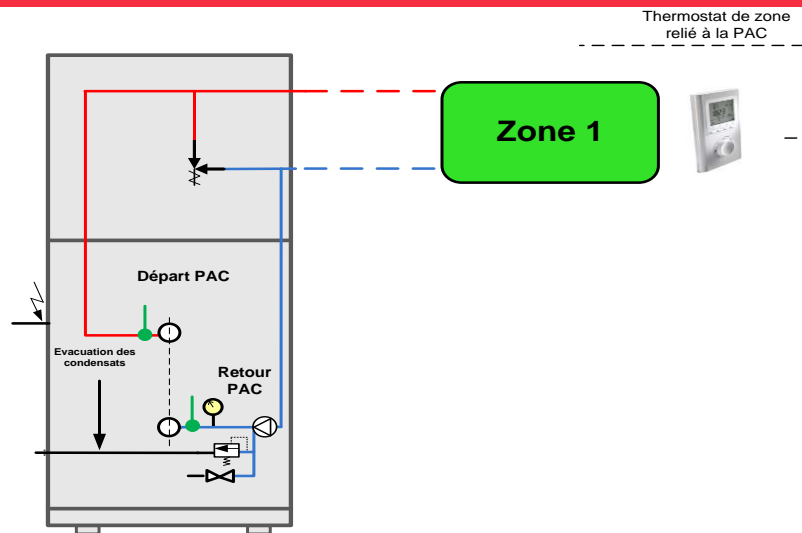
## 9 SCHÉMAS HYDRAULIQUES OPTIM'

Légende :



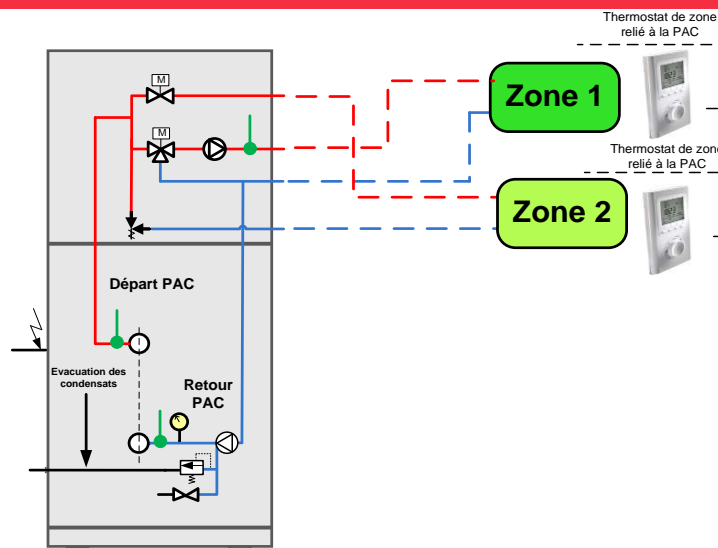
### 9.1 Schémas hydrauliques OPTIM' 4 et 6kW

#### 9.1.1 OPTIM' CHAUFFAGE SEUL AVEC 1 ZONE DIRECTE NON MÉLANGÉE AVEC SOUPAPE (C-DSZ1)



Conditions d'application : 1 zone

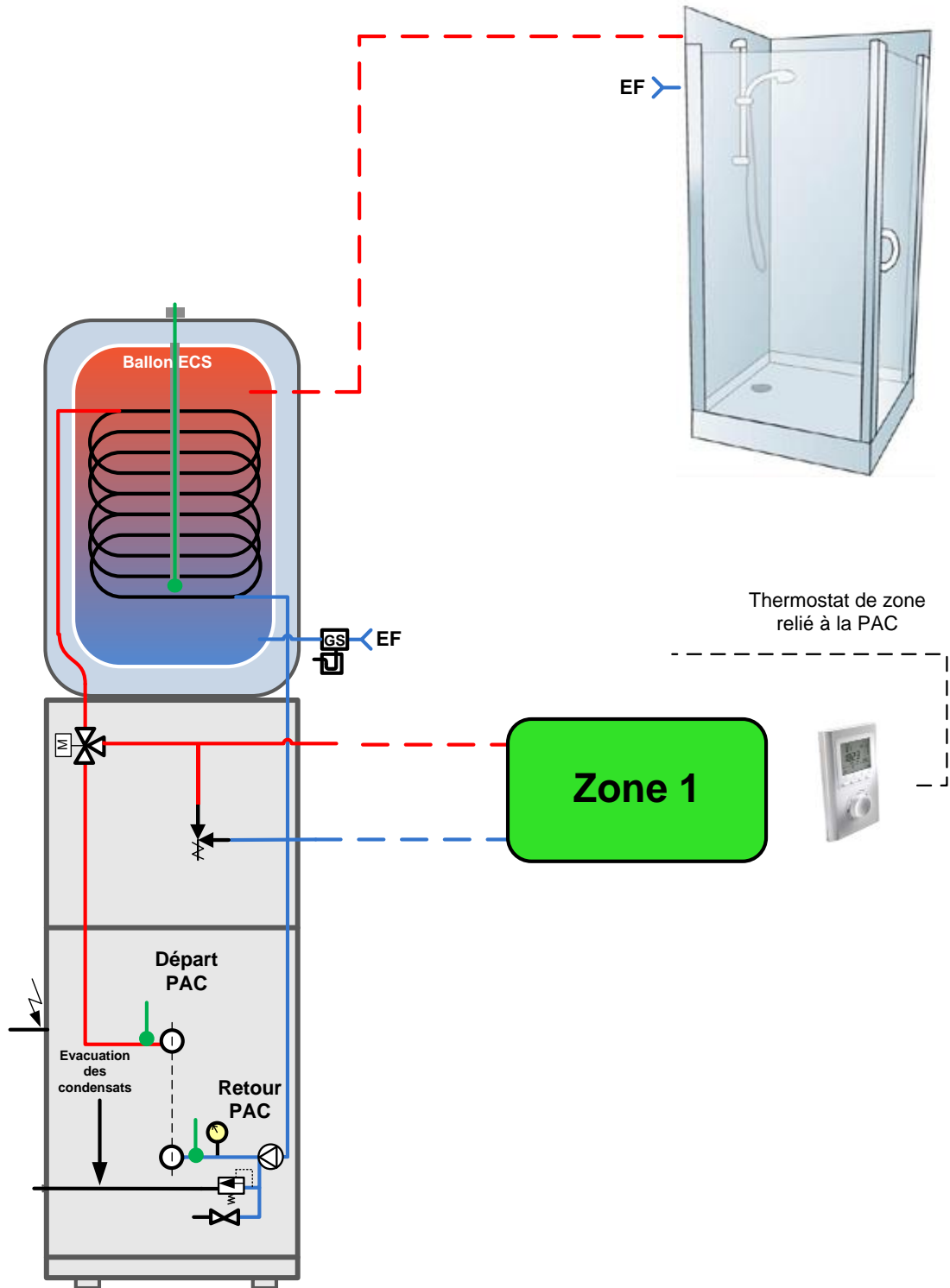
#### 9.1.2 OPTIM' CHAUFFAGE SEUL AVEC 2 ZONES DIRECTES DONT 1 MÉLANGÉE AVEC SOUPAPE (C-DSZ1M2)



Conditions d'application : 2 zones avec des températures de départ différentes

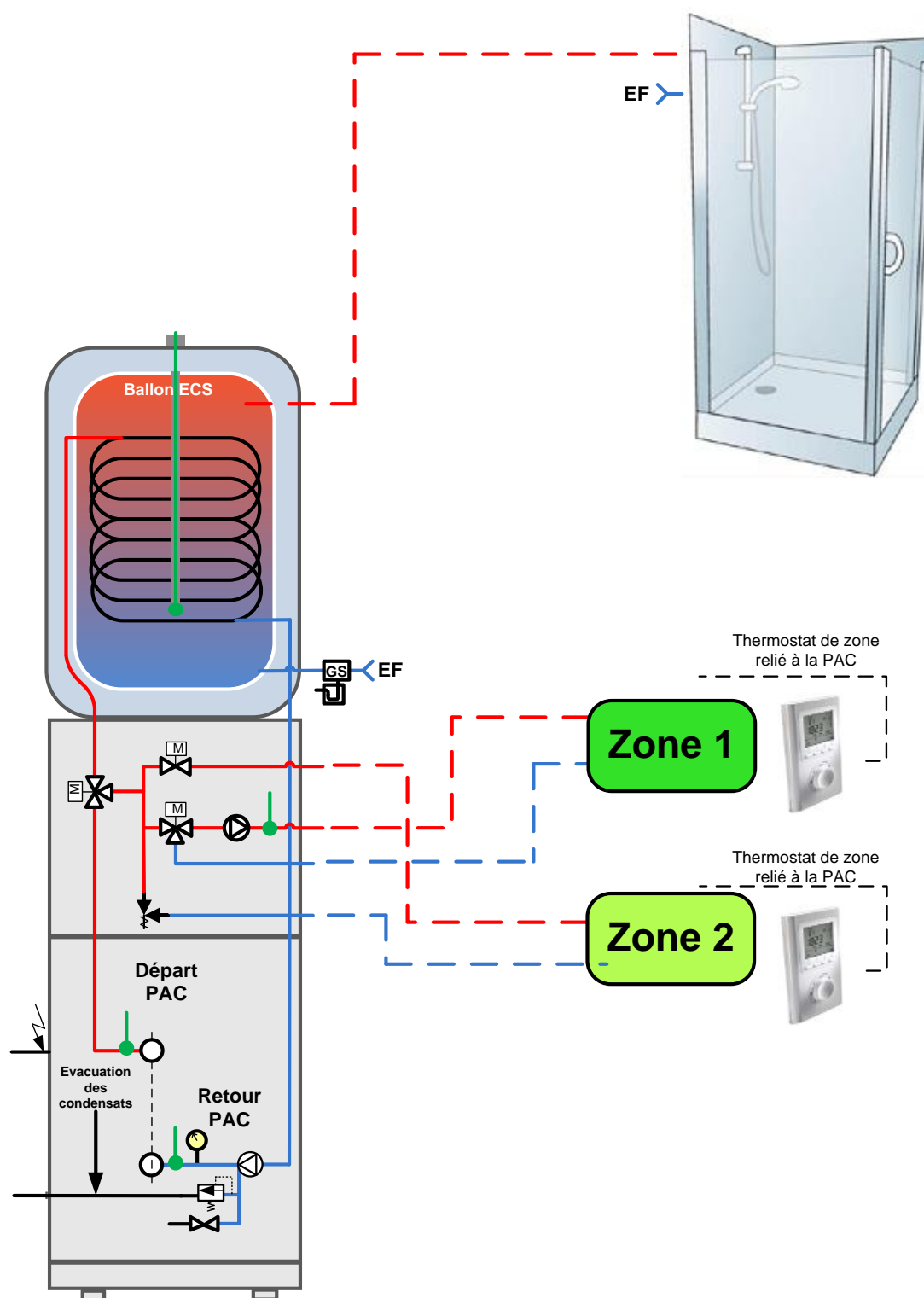


9.1.3 OPTIM'DUO BALLON INTÉGRÉ AVEC 1 ZONE DIRECTE AVEC SOUPAPE (D-DSZ1)



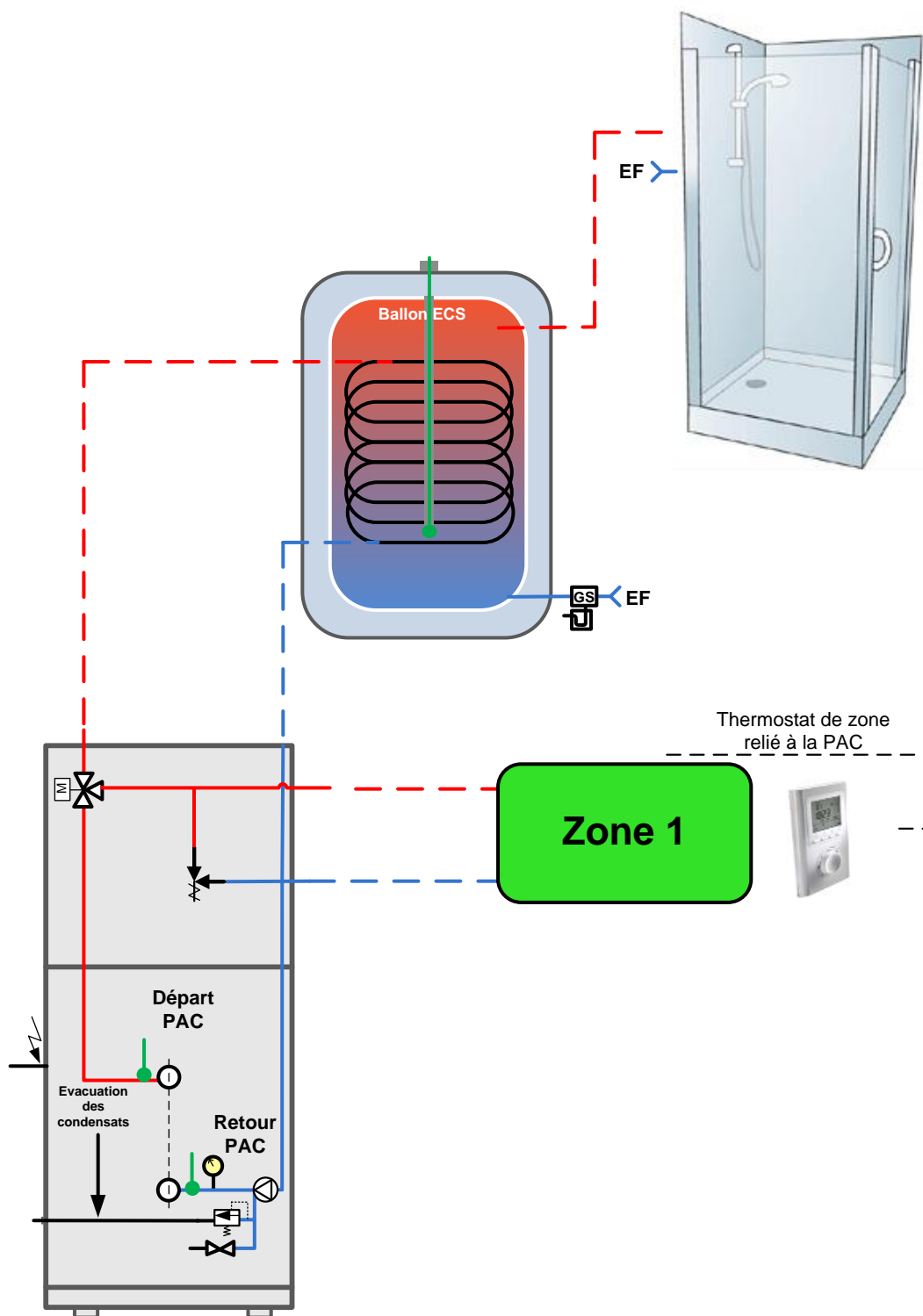
Conditions d'application : 1 zone

### 9.1.4 OPTIM'DUO BALLON INTÉGRÉ AVEC 2 ZONES DIRECTES DONT UNE MÉLANGÉE AVEC SOUPAPE (D-DSZ1M2Z)



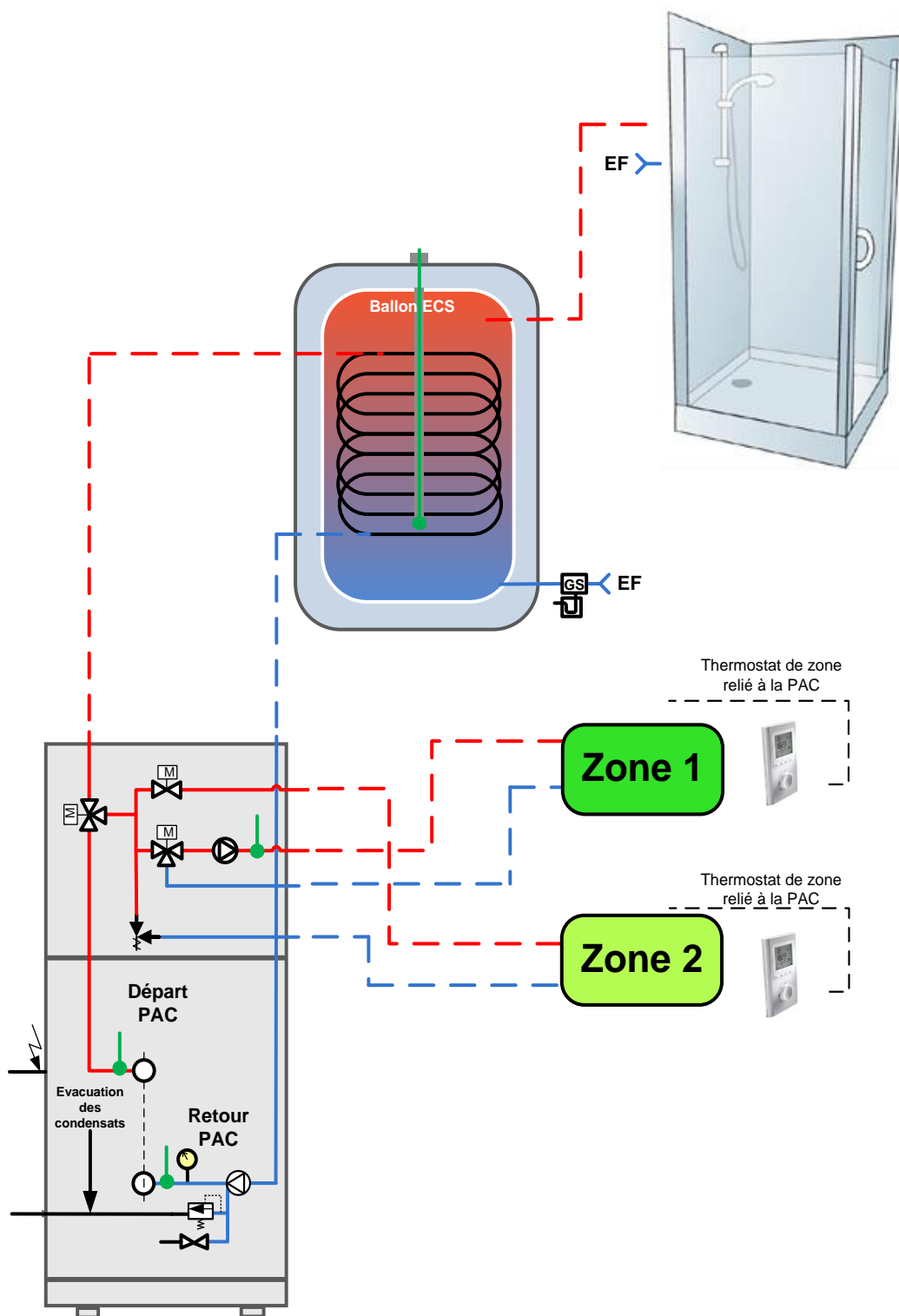
**Conditions d'application :** 2 zones avec des températures de départ différentes (Z1 = zone mélangée = zone de température la plus faible).

9.1.5 OPTIM'DUO BALLON DISSOCIÉ AVEC 1 ZONE DIRECTE AVEC SOUPAPE (D-DSZ1)



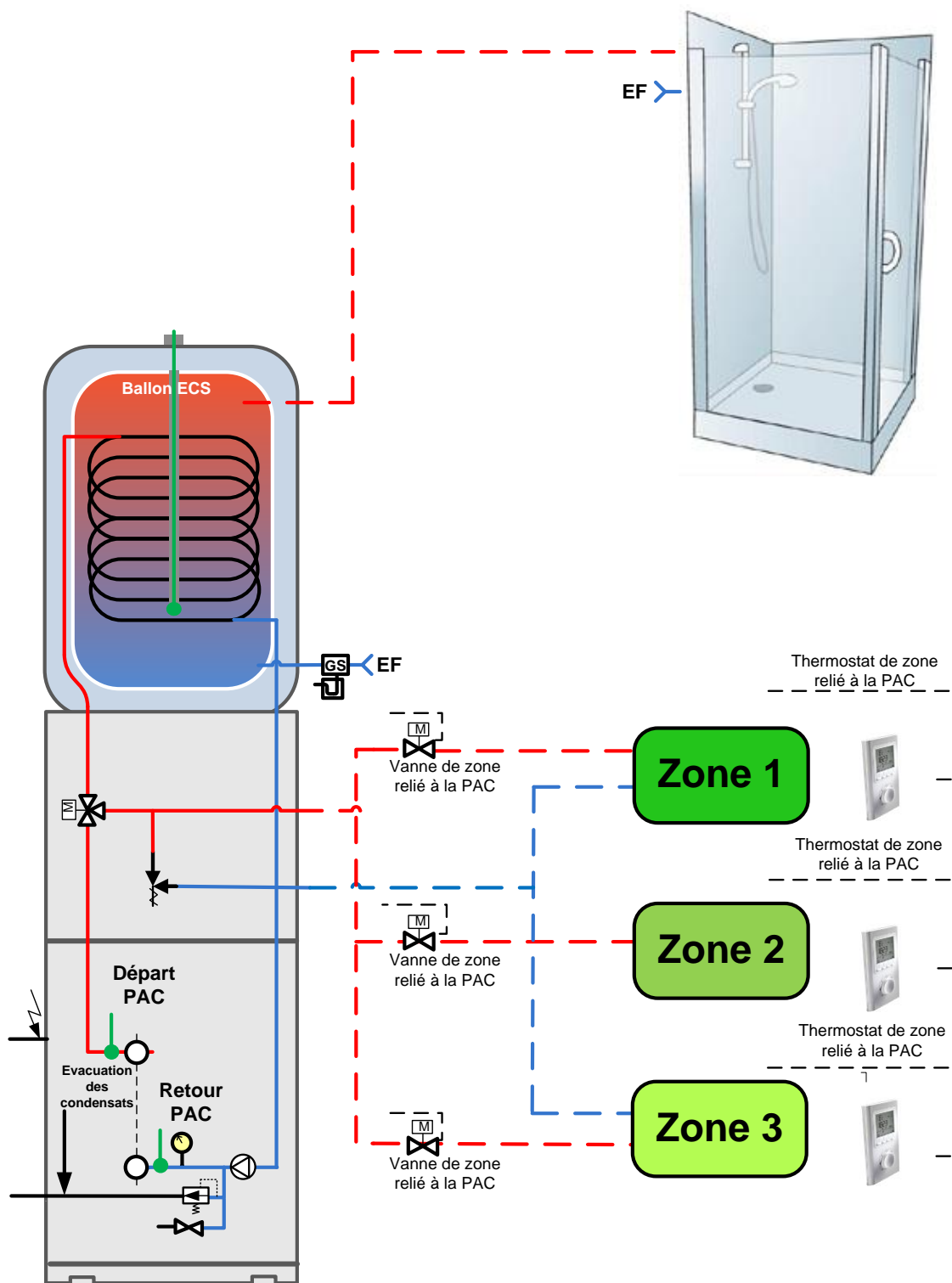
Conditions d'application : 1 zone

9.1.6 OPTIM'DUO BALLON DISSOCIÉ AVEC 2 ZONES DIRECTES DONT UNE MÉLANGÉE AVEC SOUPAPE (D-DSZ1MZ2)



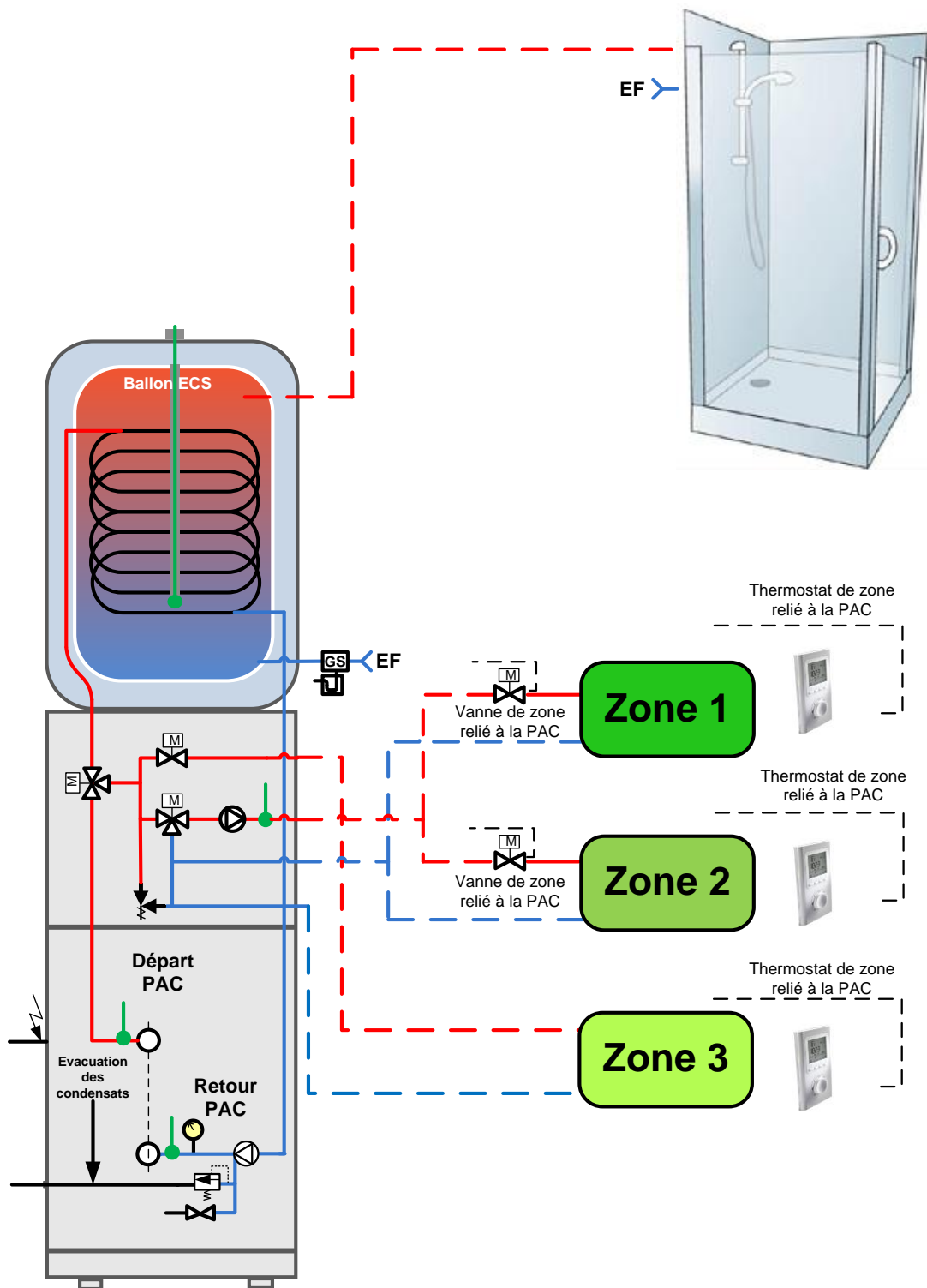
**Conditions d'application :** 2 zones avec des températures de départ différentes (Z1 = zone mélangée = zone de température la plus faible).

9.1.7 OPTIM'DUO BALLON INTÉGRÉ AVEC 3 ZONES ET ÉMETTEURS IDENTIQUES (D-DSZ1 + 3 KITS COMPLÉMENTAIRES)



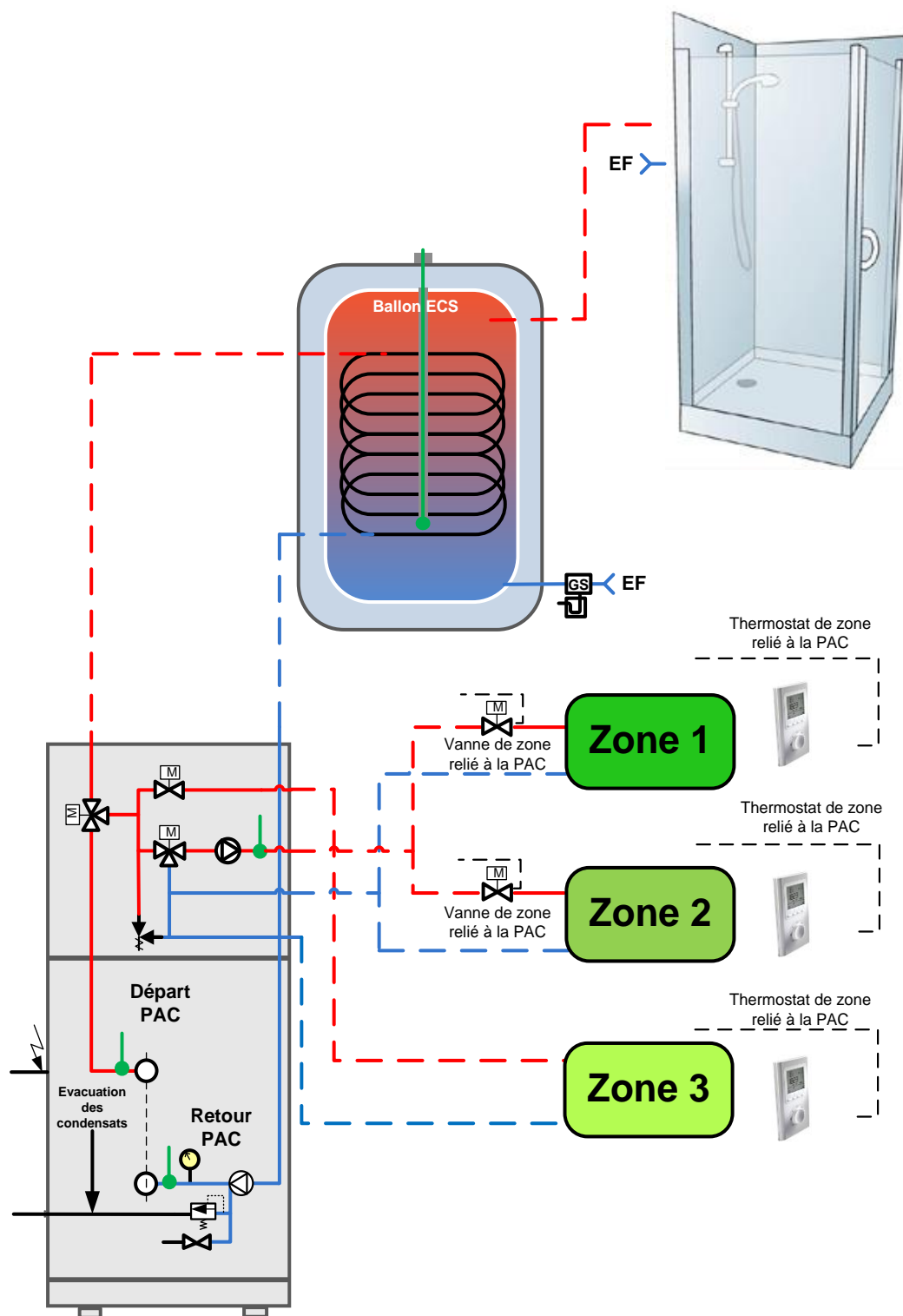
**Conditions d'application :** 3 zones avec la même température de départ

9.1.8 OPTIM'DUO BALLON INTÉGRÉ AVEC TROIS ZONES ET DEUX TYPES D'ÉMETTEURS DIFFÉRENTS (D-DSZ1MZ2 + 2 KITS COMPLÉMENTAIRES)

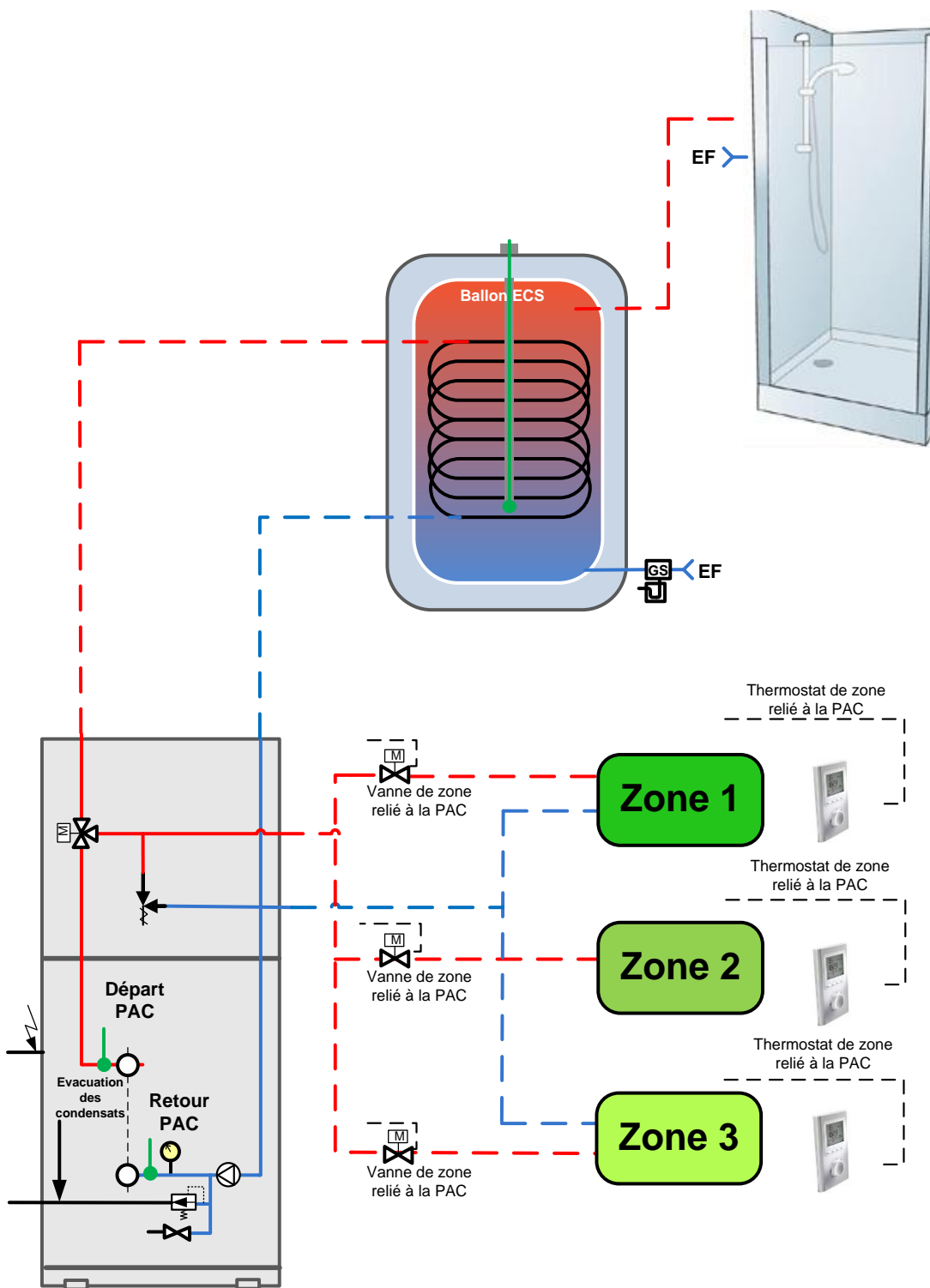


Conditions d'application : 3 zones avec la même température de départ

9.1.9 OPTIM'DUO BALLON DISSOCIÉ AVEC TROIS ZONES ET DEUX TYPES D'ÉMETTEURS DIFFÉRENTS (D-DSZ1M22 + 2 KITS COMPLÉMENTAIRES)

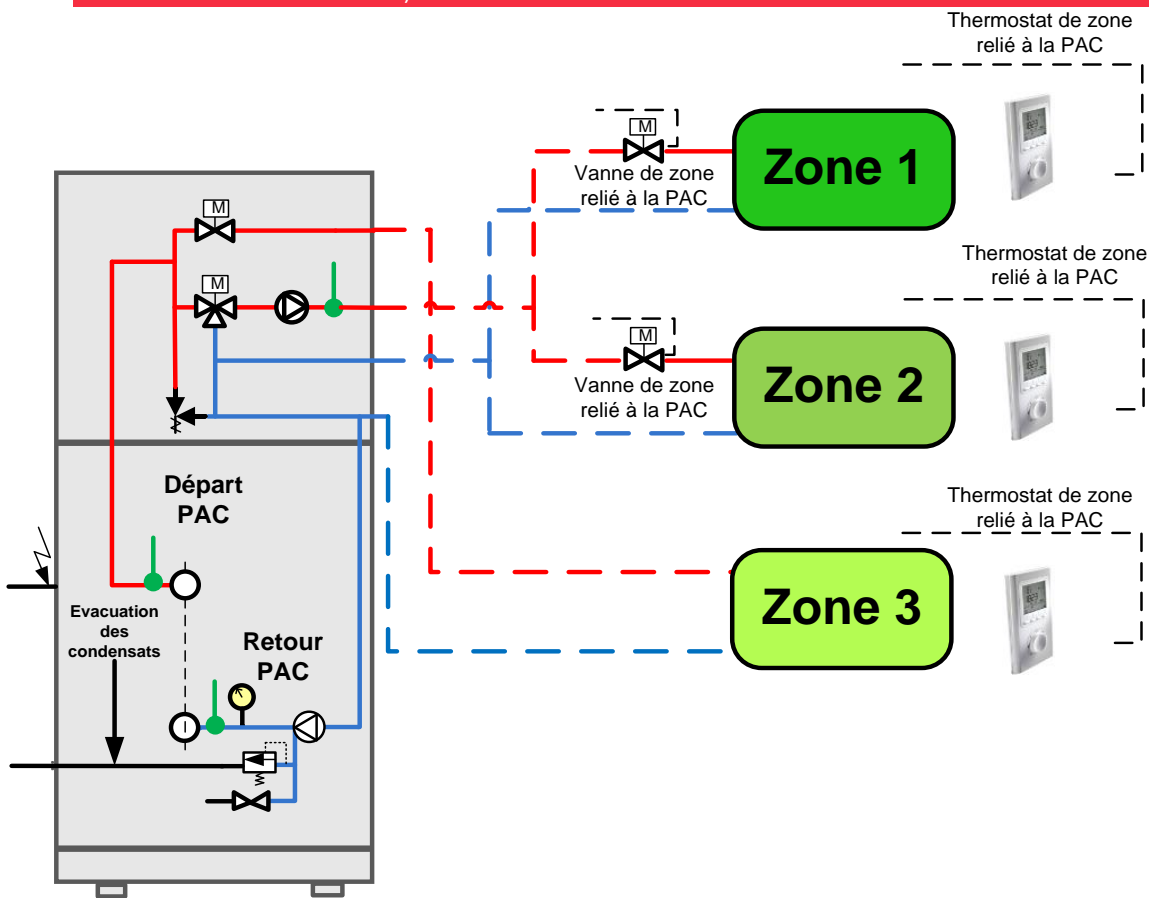


9.1.10 OPTIM'DUO BALLON DISSOCIÉ 3 ZONES ET 2 ÉMETTEURS IDENTIQUES (D-DSZ1 + 3 KITS COMPLÉMENTAIRES)

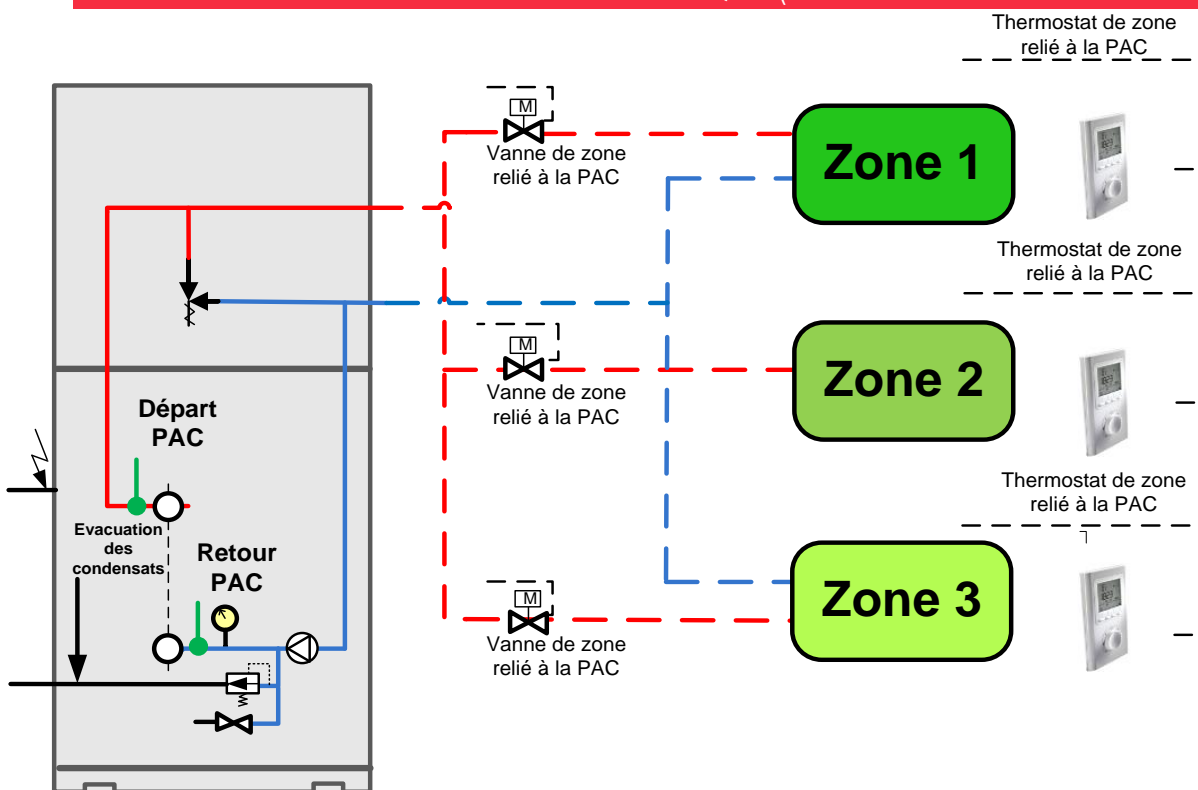




9.1.11 OPTIM' AVEC 3 ZONES ET 2 TYPES D'ÉMETTEURS DIFFÉRENTS (C-DSZ1M22 + 2 KITS COMPLÉMENTAIRES)

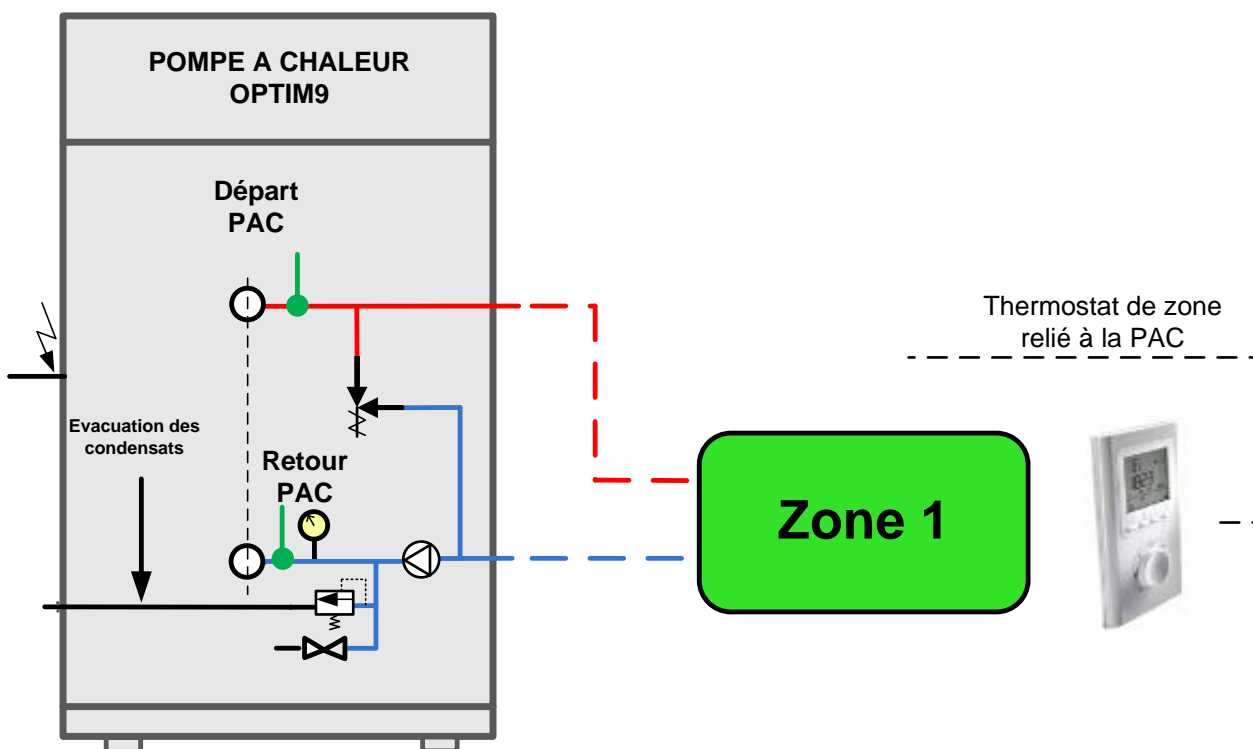


9.1.12 OPTIM' AVEC 3 ZONES ET ÉMETTEURS IDENTIQUES (C-DSZ1 + 3 KITS COMPLÉMENTAIRES)

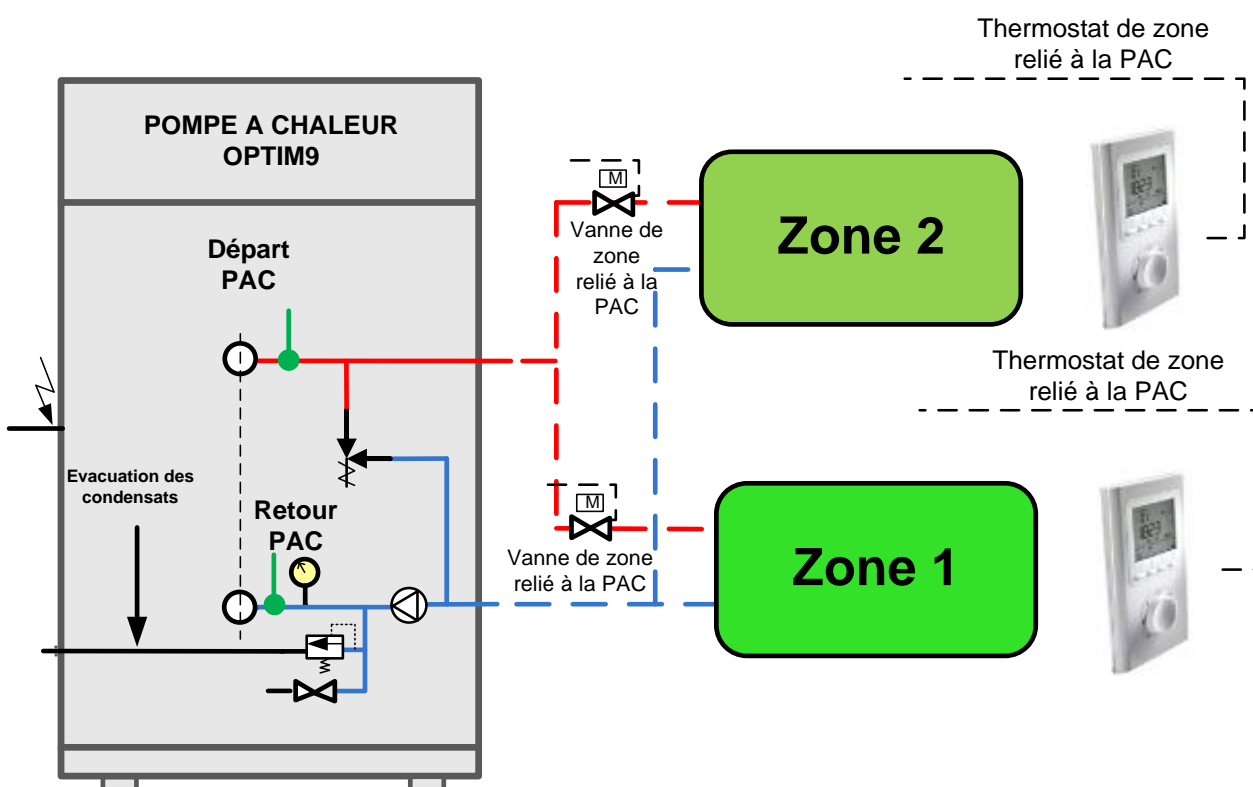


9.2 Schémas hydrauliques OPTIM' 9kW

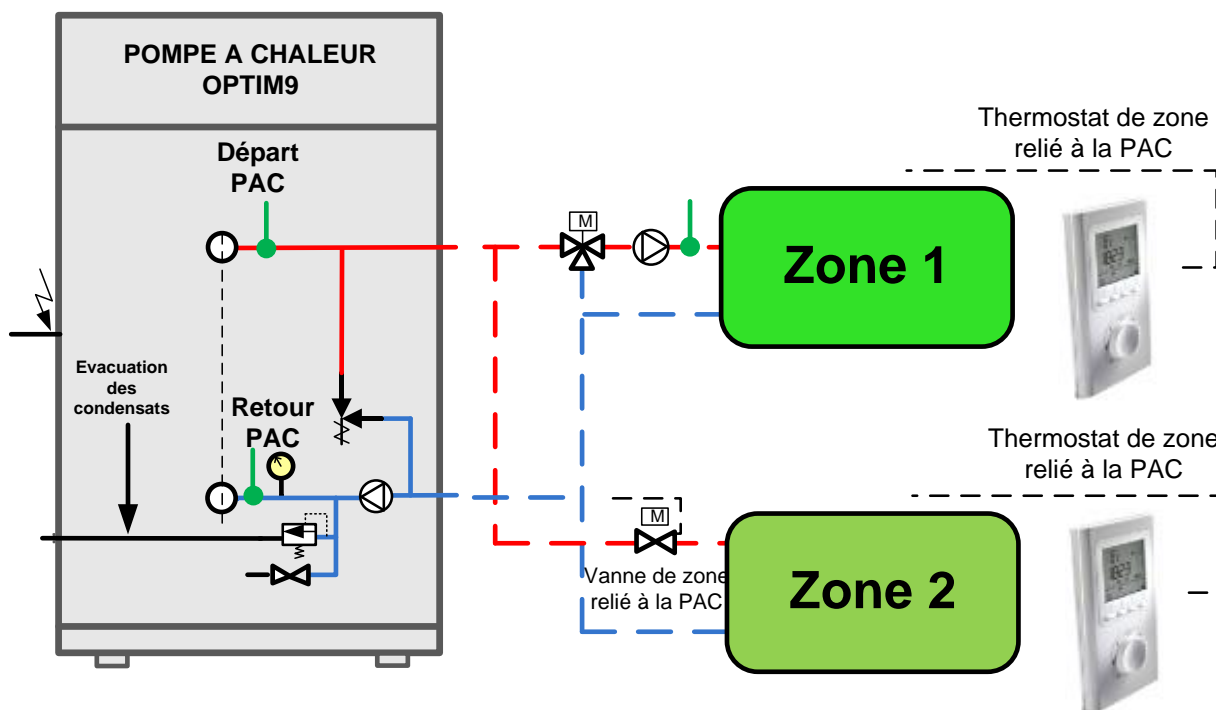
9.2.1 OPTIM'9 CHAUFFAGE SEUL 1 ZONE DIRECTE NON MÉLANGÉE AVEC SOUPAPE (DSZ1)



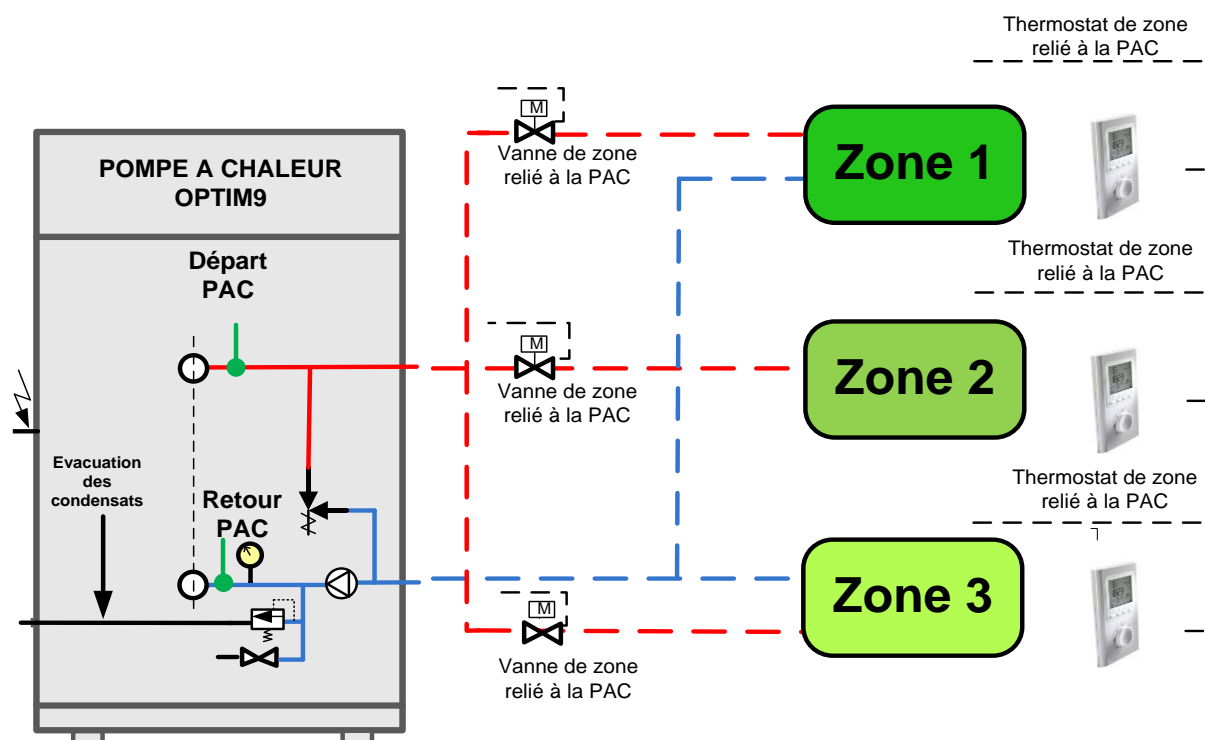
9.2.2 OPTIM'9 CHAUFFAGE SEUL 2 ZONES DIRECTES NON MÉLANGÉES AVEC SOUPAPE (DSZ1 + 2 KITS COMPLÉMENTAIRES)



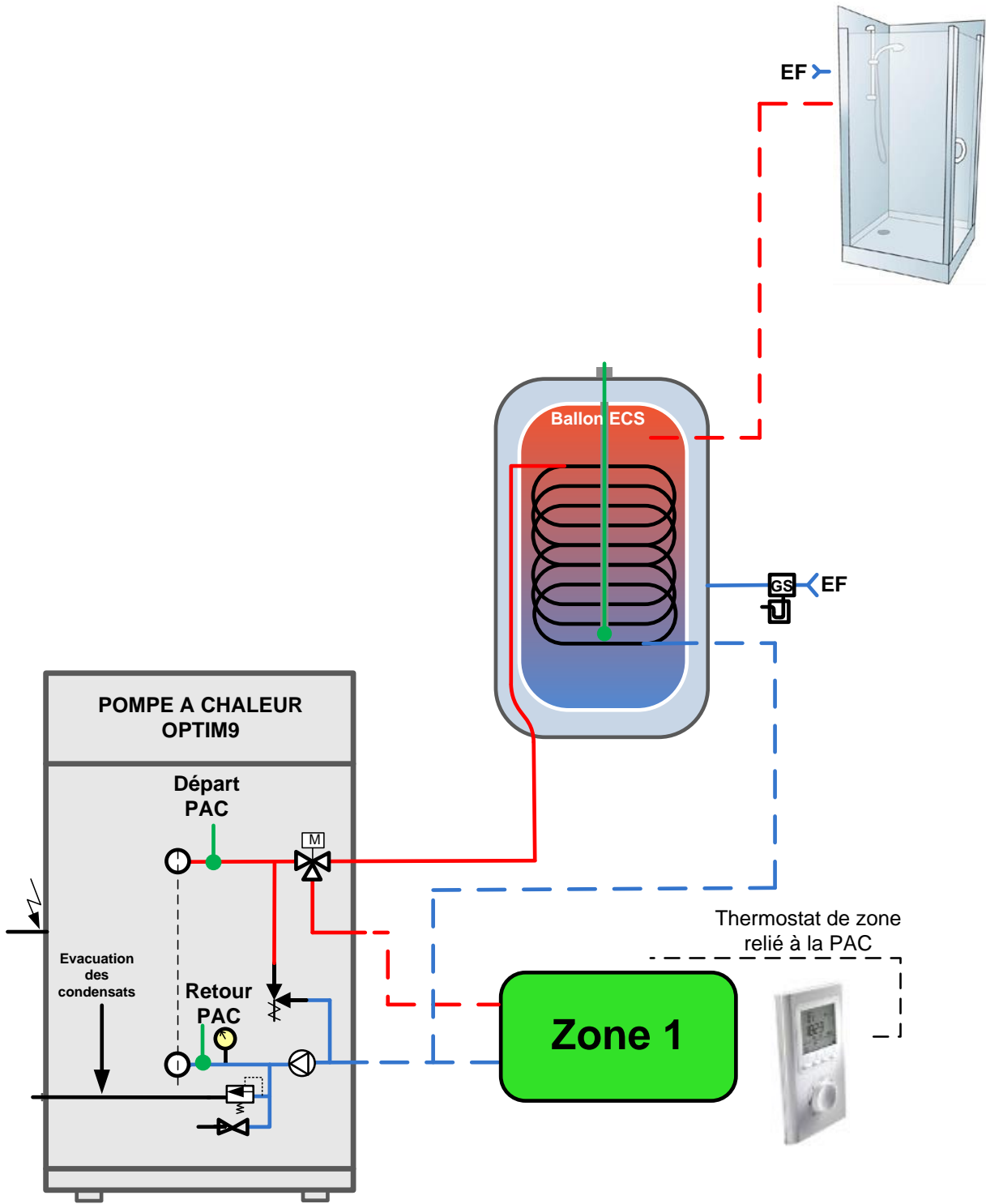
9.2.3 OPTIM'9 CHAUFFAGE SEUL 2 ZONE DIRECTES NON MÉLANGÉES AVEC SOUPAPE (DSZ1 + 1 KIT DÉPART CONFORT)



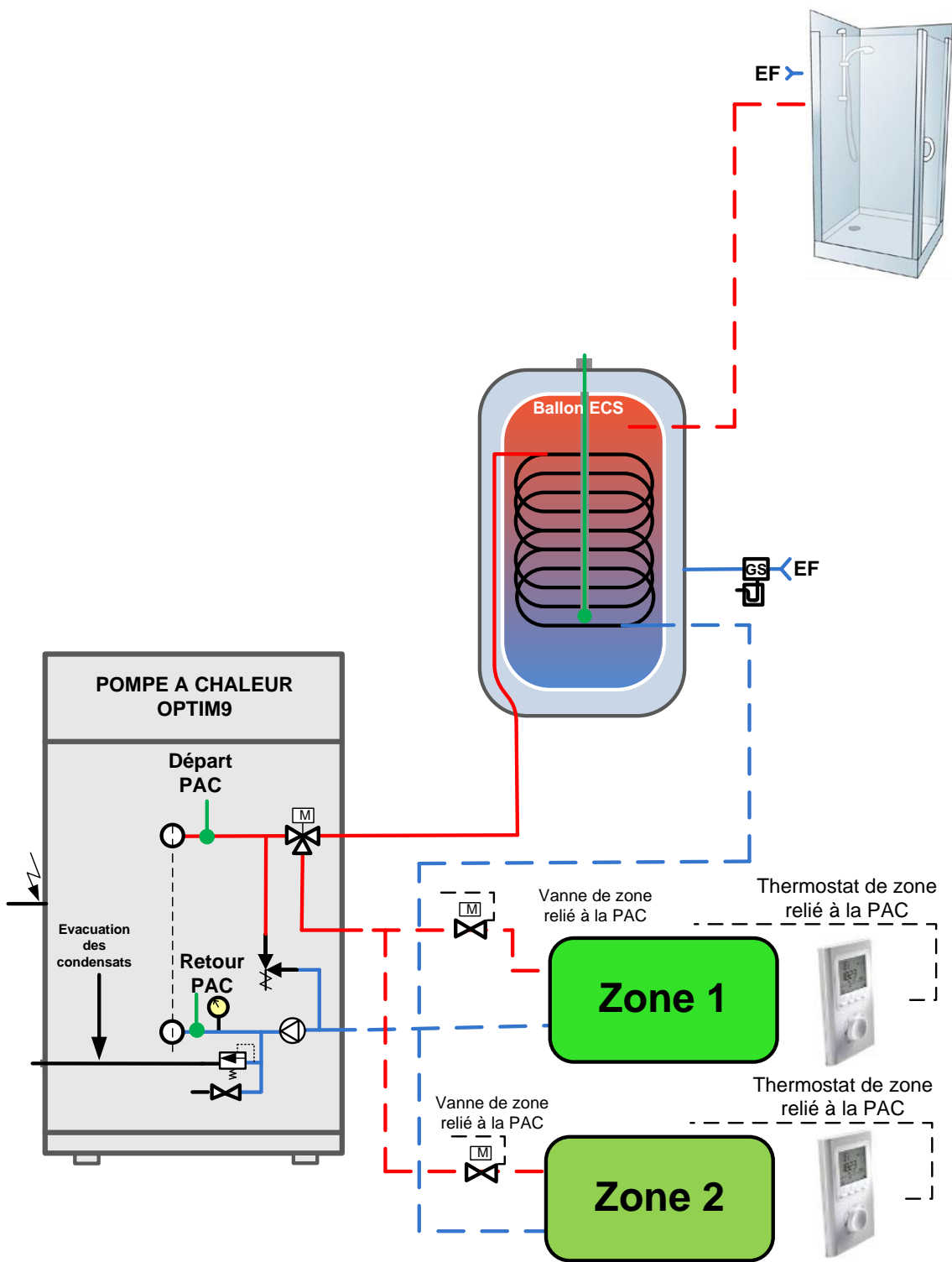
9.2.4 OPTIM'9 3 ZONES ET ÉMETTEURS IDENTIQUES (DSZ1 + 3 KITS COMPLÉMENTAIRES)



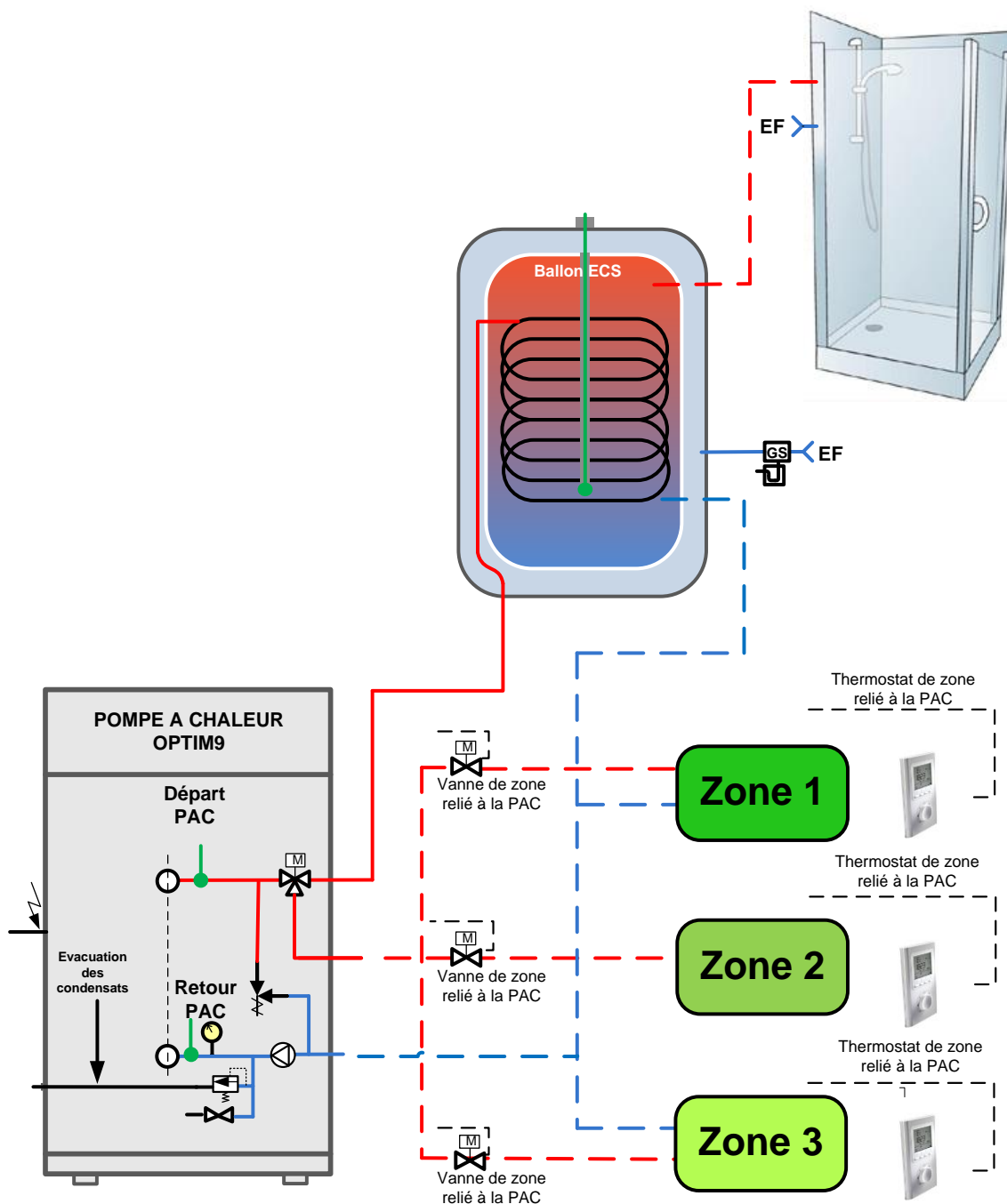
9.2.5 OPTIM'9 1 ZONE DIRECTE AVEC SOUPAPE (D-DSZ1)



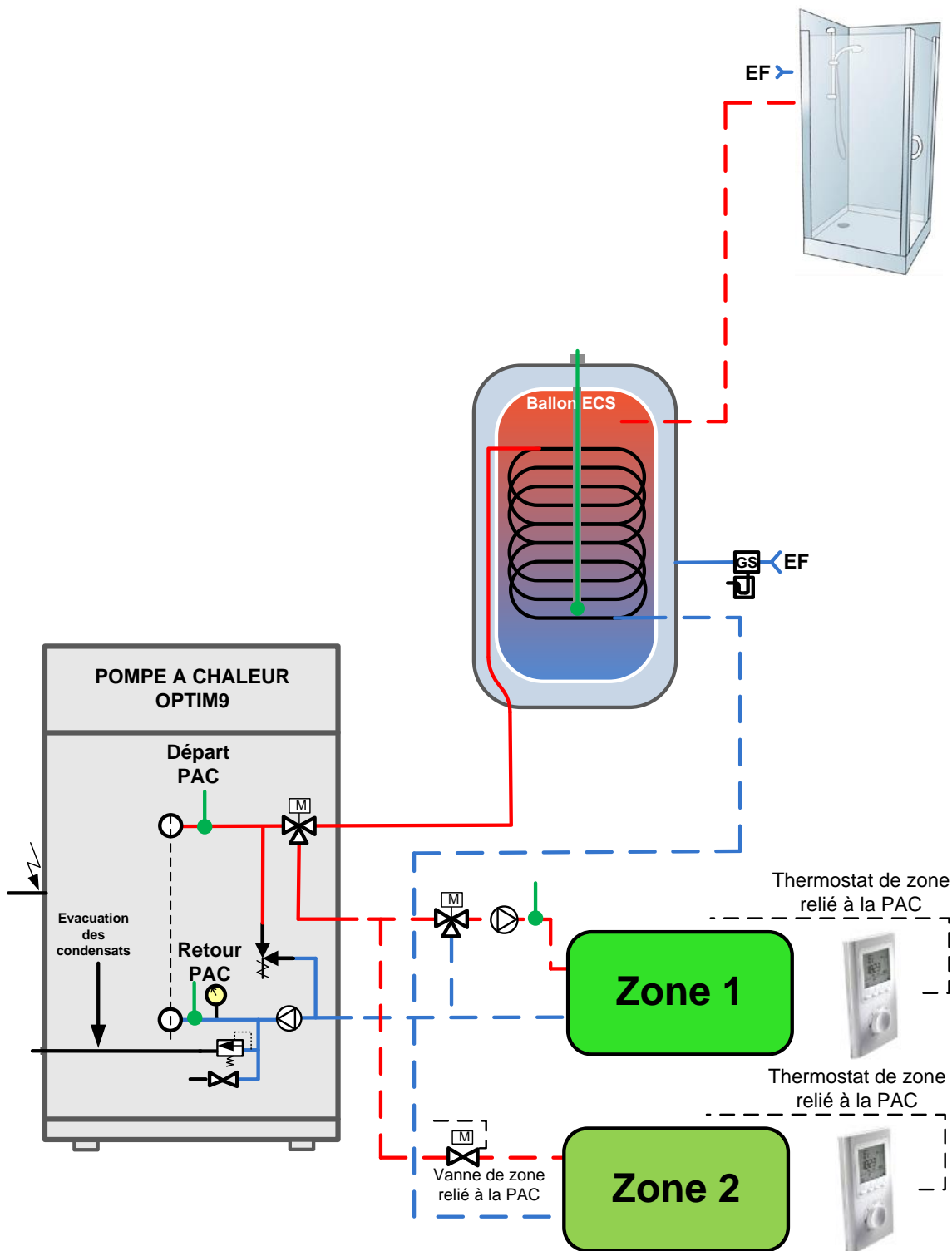
9.2.6 OPTIM'9 2 ZONES DIRECTES AVEC SOUPAPE (D-DSZ1 + 2 KITS COMPLÉMENTAIRES)



9.2.7 OPTIM'9 BALLON DISSOCIÉ 3 ZONES ET ÉMETTEURS IDENTIQUES (D-DSZ1 + 3 KITS COMPLÉMENTAIRES)

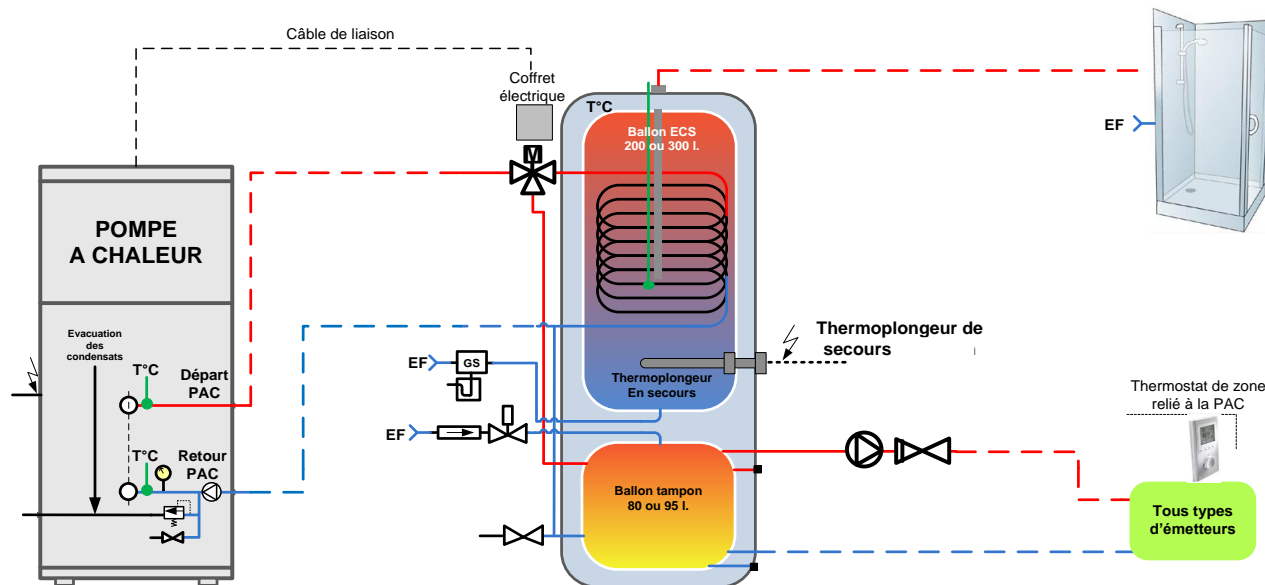


9.2.8 OPTIM'9 2 ZONES DIRECTES DONT 1 MÉLANGÉE AVEC SOUPAPE (D-DSZ1 + 1 KIT DÉPART CONFORT + 1 KIT COMPLÉMENTAIRE)

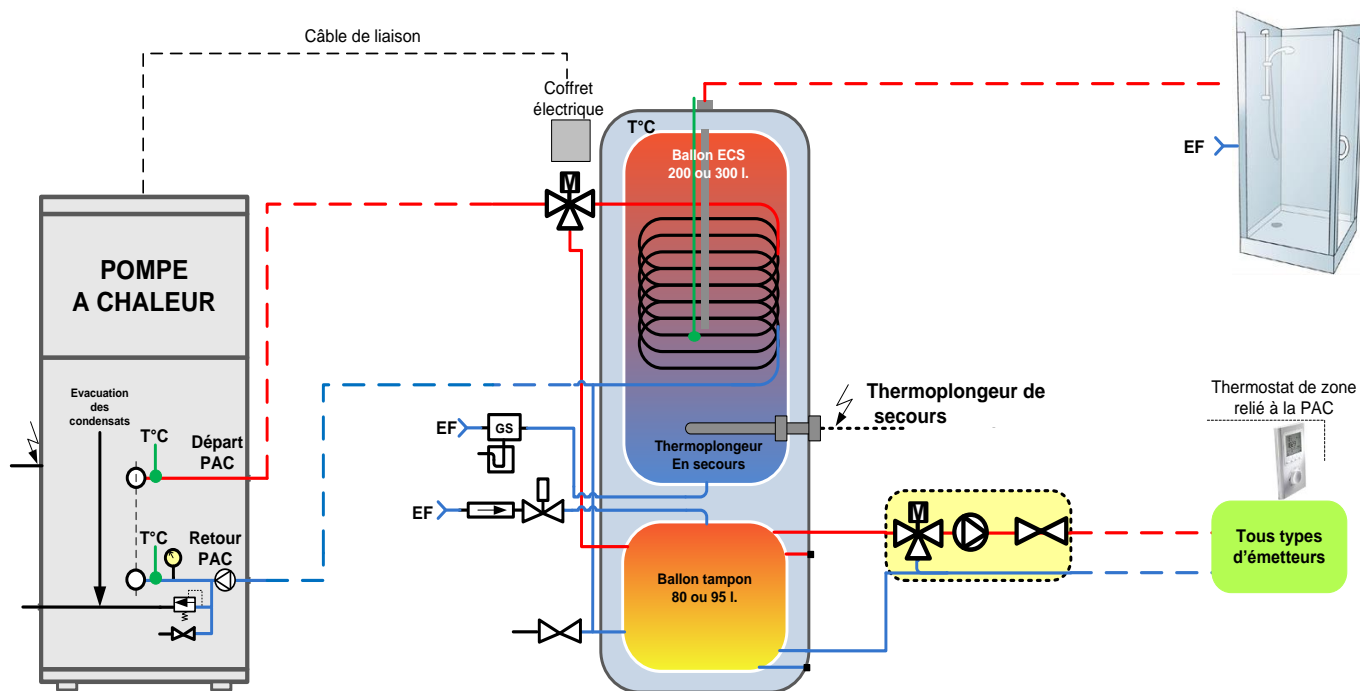


### 9.3 Schémas hydrauliques ballon duo

#### 9.3.1 OPTIM' BALLON DUO V1.0 (1 ZONE)

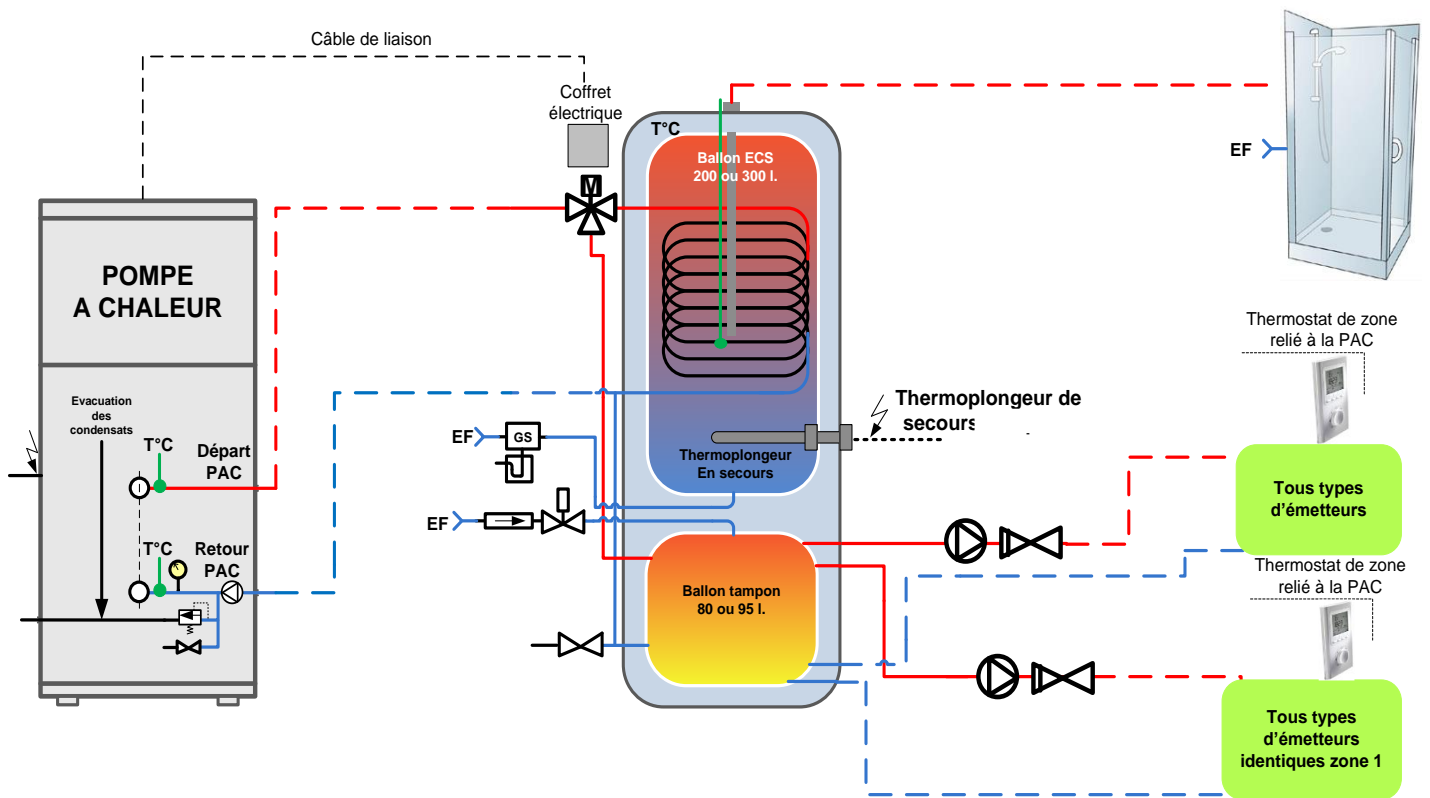


#### 9.3.2 OPTIM' BALLON DUO V1.1 (1 ZONE CONFORT/MÉLANGÉE)

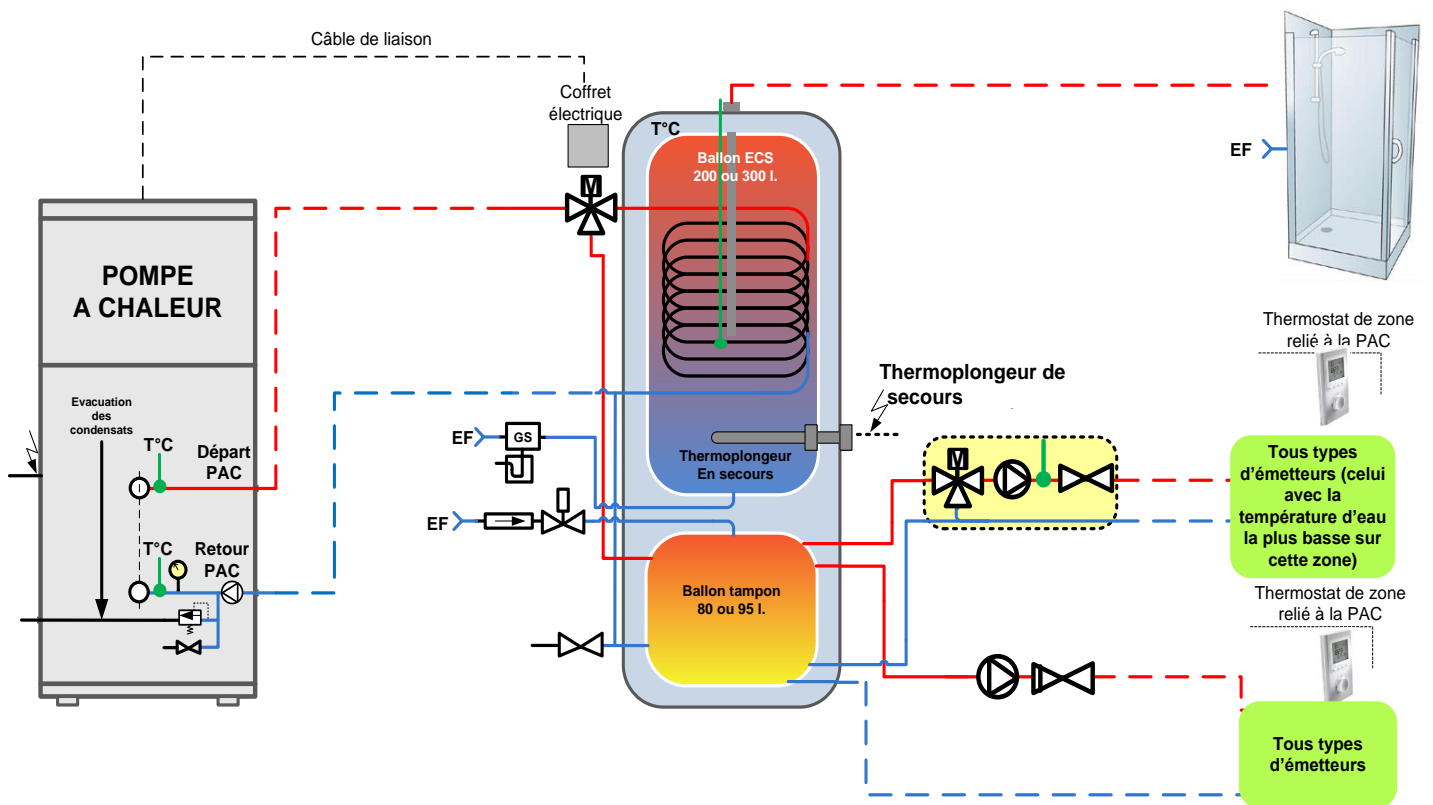




9.3.3 OPTIM' BALLON DUO V2.0 (2 ZONES IDENTIQUES STANDARDS)



9.3.4 OPTIM' BALLON DUO V2.1 (2 ZONES DIFFÉRENTES)



## 9.4 Matériels inclus et à prévoir dans la PAC

Rappel : le montage doit se faire dans le respect des règles de l'art et des DTU applicables en vigueur.

### OPTIM' 4 et 6 kW

Version	1 zone directe DSZ1	2 zones directes	3 zones directes
<b>Matériels hydrauliques inclus en chauffage seul (CS)</b>	<p><b>Pré-monté – pré-câblé dans la PAC</b></p> <ul style="list-style-type: none"> <li>- Contrôleur de débit</li> <li>- Soupape de sécurité 3 bars</li> <li>- Manomètre</li> <li>- Vanne de remplissage/vidange</li> <li>- Vase d'expansion</li> <li>- Circulateur classe A. (Voir abaque ci-après) <sup>(1)</sup></li> <li>- Soupape de pression différentielle (DSZX) : <b>impératif (montage et réglage) pour bon fonctionnement PAC (sauf si ballon tampon et découplage)</b></li> <li>- Appoint électrique délestable intégré (3kW)</li> </ul>	<p><b>En plus de la version CS 1 zone directe :</b></p> <p><b>Pré-monté – pré-câblé dans la PAC</b></p> <p><b>2 zones identiques (DSZ1+2 kits complémentaires)</b></p> <ul style="list-style-type: none"> <li>- 1 vanne 2 voies motorisée pilotée par la PAC pour chacune des zones</li> </ul> <p><b>2 zones différentes (DSZ1mZ2)</b></p> <ul style="list-style-type: none"> <li>- 1 vanne 3 voies motorisée de mélange pilotée par la PAC + 1 circulateur classe A piloté par la PAC. (Voir abaque ci-après) <sup>(1)</sup> pour la zone mélangée.</li> <li>- 1 vanne 2 voies motorisée pour la zone standard</li> </ul>	<p><b>En plus de la version CS 1 zone directe :</b></p> <p><b>Pré-monté – pré-câblé dans la PAC</b></p> <p><b>3 zones identiques (DSZ1+3 kits complémentaires)</b></p> <ul style="list-style-type: none"> <li>- 1 vanne 2 voies motorisée pilotée par la PAC pour chacune des zones</li> </ul> <p><b>3 zones avec 2 lois d'eau (DSZ1mZ2+2 kits complémentaires)</b></p> <ul style="list-style-type: none"> <li>- 1 vanne 3 voies motorisée de mélange pilotée par la PAC + 1 Circulateur classe A piloté par la PAC. (Voir abaque ci-après) <sup>(1)</sup> pour la zone mélangée.</li> <li>- 1 vanne 2 voies motorisée pilotée par la PAC pour chacune des zones</li> </ul>
<b>Matériels inclus en double service (DUO)</b>	<p><b>En plus des versions chauffage seul :</b></p> <ul style="list-style-type: none"> <li>- 1 ballon ECS (4kW : 200L ; 6kW 200 ou 300L) + 1 groupe de sécurité ECS avec vanne d'arrêt + 1 vanne 3 voies motorisée ECS/chauffage + 1 sonde ECS (6m). <b>Pour les versions avec ballon intégré dans la PAC, kit complet liaison PAC/ballon fourni.</b></li> </ul>		
<b>Matériels hydrauliques à prévoir</b>	<ul style="list-style-type: none"> <li>- Vannes d'isolement de la PAC et du ballon ECS + flexibles entre PAC et installation (sur départ(s) et retour(s) chauffage, pour améliorer acoustique installation)</li> <li>- Conduites chauffage diamètre 3/4" isolé (diamètre intérieur de 20 mini, y compris coudes, flexibles, vannes ...) pour OPTIM'4 et 6kW</li> <li>- <b>Impératif pour bon fonctionnement : au minimum 1 émetteur toujours ouvert dans la pièce avec le thermostat (1 radiateur sans tête thermostatique, 1 boucle PCBT, etc ...) + thermostat dans la pièce la plus froide (exposition la plus défavorable)</b></li> <li>- <b>Si ce n'est pas le cas : ballon tampon (mini 25L pour 4kW, 40L pour 6kW) en découplage (parallèle) (ou éventuellement en série avec soupape différentielle placée après le ballon tampon (exemple : sur le collecteur))</b></li> <li>- Disconnecteur + vannes pour remplissage installation + purgeurs automatiques (sur tous les points hauts de l'installation y compris bouteille de mélange en version découplée)</li> <li>- <b>Pot à boue magnétique impératif le circuit de retour de la PAC</b> (si distribution intégrée avec 2 lois d'eau : prévoir 2 bords à boue magnétiques ou option pot à boue magnétique intégré)</li> <li>- Siphon sur évacuation des condensats</li> <li>- <b>RINÇAGE IMPÉRATIF DE L'INSTALLATION AVANT REMPLISSAGE (suivant DTU)</b></li> <li>- Fluide caloporteur avec traitement inhibiteur (antibactérien, anticorrosion, antitartre) type ADEY MC1</li> <li>- <b>Antigel -25°C : impératif si PAC utilisée en mode rafraîchissement et/ou PAC sans ballon ECS et/ou PAC sans appoint, et dans tous les cas très fortement préconisé</b></li> <li>- <b>Facultatif</b> : manomètre visible facilement pour l'utilisateur (en plus de celui inclus dans la PAC)</li> <li>- <b>Pour les versions avec ballon ECS dissocié de la PAC : prévoir le raccordement hydraulique entre la PAC et ballon (3/4" isolé pour OPTIM' DUO 4 et 6kW).</b></li> </ul>		
<b>Matériels électriques inclus</b>	<ul style="list-style-type: none"> <li>- Platine électrique complète</li> <li>- Variateur de puissance compresseur</li> <li>- Écran de contrôle monté sur le devant de la PAC</li> </ul>	<p><b>En plus des versions 1 zone :</b></p> <ul style="list-style-type: none"> <li>- En fonction de la distribution : Sonde de T°C de départ zone mélangée</li> </ul>	
<b>Matériels électriques à prévoir</b>	<ul style="list-style-type: none"> <li>- L'installation doit être protégée par un dispositif différentiel 30mA (type A)</li> <li>- Prévoir câble d'alimentation 3G6 pour 4 et 6 monophasées + disjoncteur 32A (courbe D) / 5G4 pour 6kW triphasée + disjoncteur 20A (courbe D)</li> <li>- Thermostat : interface utilisateur à installer dans le logement (filaire) (si TH-FI ou TH-RA : 2 piles fournies LR6 1.5V)</li> <li>- Câble entre chaque thermostat et la PAC : 2 fils 9/10 (sauf Th-tune : attention câblage en topologie bus, voir Annexe)</li> <li>- <b>Pour les versions avec ballon ECS dissocié prévoir raccordement : sonde ECS : 1 paire 9/10 (si ballon distant de plus de 3 m)</b></li> <li>- <b>Pour les versions avec bouteille de mélange prévoir le raccordement : circulateur(s) : 3G1.5, sonde(s) de température : 1 paire 9/10 et vanne 3 voies : 3G0.5</b></li> </ul>		

(1) À vérifier par rapport aux pertes de charges de l'installation, si pas suffisant = option circulateur boosté.

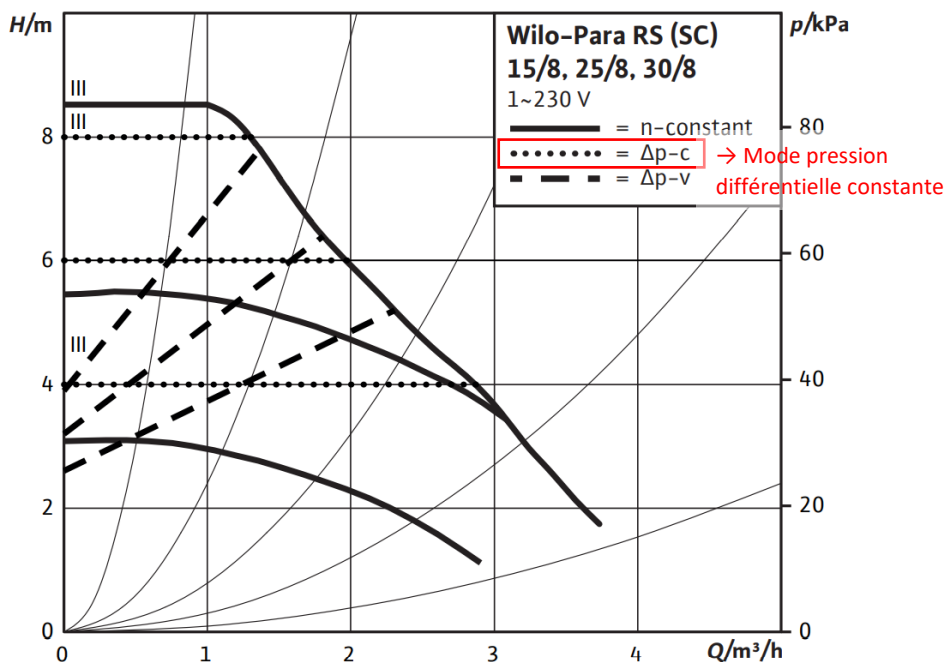
## OPTIM' 9kW

Version	1 zone directe DSZ1	2 à 3 zones directes non intégrées
<b>Matériels hydrauliques inclus en chauffage seul (CS)</b>	<p><b>Pré-monté – pré-câblé dans la PAC</b></p> <ul style="list-style-type: none"> <li>- Contrôleur de débit</li> <li>- Soupape de sécurité 3 bars</li> <li>- Manomètre</li> <li>- Vanne de remplissage/vidange</li> <li>- Vase d'expansion</li> <li>- Circulateur classe A. (Voir abaque ci-après) <sup>(1)</sup></li> <li>- Soupape de pression différentielle (DSZ1) : <b>impératif (montage et réglage) pour bon fonctionnement PAC (sauf si ballon tampon et découplage)</b></li> <li>- Appoint électrique délestable intégré (3kW)</li> </ul>	<p><b>En plus de la version CS 1 zone directe :</b></p> <p><b>Pré-monté – pré-câblé dans la PAC</b></p> <p><b>3 zones identiques (DSZ1+3 kits complémentaires)</b></p> <ul style="list-style-type: none"> <li>- 1 vanne 2 voies motorisée pilotée par la PAC pour chacune des zones</li> </ul> <p><b>3 zones avec 2 lois d'eau (DSZ1+1 kit départ confort + 2 à 3 kits complémentaires)</b></p> <ul style="list-style-type: none"> <li>- 1 vanne 3 voies motorisée de mélange pilotée par la PAC + 1 Circulateur classe A piloté par la PAC. (Voir abaque ci-après) <sup>(1)</sup> pour la zone mélangée.</li> <li>- 1 vanne 2 voies motorisée pilotée par la PAC pour chacune des zones</li> </ul>
<b>Matériels inclus en double service (DUO)</b>	<p><b>En plus des versions chauffage seul :</b></p> <ul style="list-style-type: none"> <li>- 1 ballon ECS dissocié (200 ou 300L) + 1 groupe de sécurité ECS avec vanne d'arrêt + 1 vanne 3 voies motorisée ECS/chauffage + 1 sonde ECS (6m).</li> </ul>	
<b>Matériels hydrauliques à prévoir</b>	<ul style="list-style-type: none"> <li>- Vannes d'isollements de la PAC et du ballon ECS +flexibles entre PAC et installation (sur départ(s) et retour(s) chauffage, pour améliorer acoustique installation)</li> <li>- Conduites chauffage 1" isolé (diamètre intérieur de 26 mini, y compris coudes, flexibles, vannes ...) pour OPTIM'9kW</li> <li>- <b>Impératif pour bon fonctionnement : au minimum 1 émetteur toujours ouvert dans la pièce avec le thermostat (1 radiateur sans tête thermostatique, 1 boucle PCBT, etc ...) + thermostat dans la pièce la plus froide (exposition la plus défavorable)</b> <b>Si ce n'est pas le cas : ballon tampon (mini 60L pour 9kW) en découplage (parallèle) (ou éventuellement en série avec soupape différentielle placée après le ballon tampon (exemple : sur le collecteur))</b></li> <li>- Disconnecteur + vannes pour remplissage installation + purgeurs automatiques (sur tous les points hauts de l'installation y compris bouteille de mélange en version découplée)</li> <li>- <b>Pot à boue magnétique impératif sur le retour de la PAC</b></li> <li>- Siphon sur évacuation des condensats</li> <li>- <b>RINÇAGE IMPÉRATIF DE L'INSTALLATION AVANT REMPLISSAGE (suivant DTU)</b></li> <li>- Fluide caloporteur avec traitement inhibiteur (antibactérien, anticorrosion, antitartre) type ADEY MC1</li> <li>- <b>Antigel -25°C : impératif si PAC utilisée en mode rafraîchissement et/ou PAC sans ballon ECS et/ou PAC sans appoint, et dans tous les cas très fortement préconisé</b></li> <li>- <b>Facultatif</b> : manomètre visible facilement pour l'utilisateur (en plus de celui inclus dans la PAC)</li> </ul> <p><b>Pour les versions avec ballon ECS dissocié de la PAC : prévoir le raccordement hydraulique entre la PAC et ballon (1" isolé pour OPTIM' DUO 9kW).</b></p>	
<b>Matériels électriques inclus</b>	<ul style="list-style-type: none"> <li>- Platine électrique complète</li> <li>- Variateur de puissance compresseur</li> <li>- Écran de contrôle monté sur le devant de la PAC</li> </ul>	<p><b>En plus des versions 1 zone :</b></p> <ul style="list-style-type: none"> <li>- En fonction de la distribution : Sonde de T°C de départ zone.</li> </ul>
<b>Matériels électriques à prévoir</b>	<ul style="list-style-type: none"> <li>- L'installation doit être protégée par un dispositif différentiel 30mA (type A)</li> <li>- Prévoir câble d'alimentation pour 9kW monophasé 3G6 + disjoncteur 32A (courbe D) ou 5G6 + disjoncteur 32A (courbe D) pour la 9kW triphasée</li> <li>- Thermostat : interface utilisateur à installer dans le logement (filaire) (si TH-FI ou TH-RA : 2 piles fournies LR6 1.5V)</li> <li>- Câble entre chaque thermostat et la PAC : 2 fils 9/10 (sauf Th-tune : attention câblage en topologie bus, voir Annexe)</li> <li>- <b>Pour les versions avec ballon ECS dissocié prévoir raccordement : sonde ECS : 1 paire 9/10 (si ballon distant de plus de 3 m)</b></li> <li>- <b>Pour les versions avec bouteille de mélange prévoir le raccordement : circulateur(s) : 3G1.5, sonde(s) de température : 1 paire 9/10 et vanne 3 voies : 3G0.5</b></li> </ul>	

## OPTIM' 4, 6 et 9kW – Ballon Duo

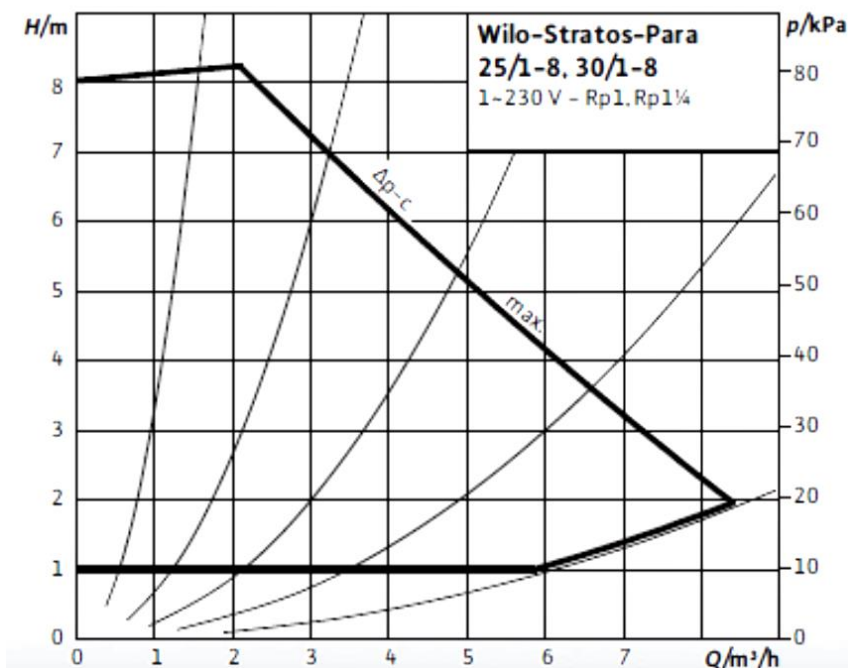
Version	1 zone	2 zones
<b>Matériels hydrauliques inclus en double service (DUO)</b>	<p><b><u>Pré-monté – pré-câblé dans la PAC</u></b></p> <ul style="list-style-type: none"> <li>- Contrôleur de débit</li> <li>- Soupape de sécurité 3 bars</li> <li>- Manomètre</li> <li>- Vanne de remplissage/vidange</li> <li>- Vase d'expansion</li> <li>- Circulateur classe A. (Voir abaque ci-après) <sup>(1)</sup></li> <li>- Soupape de pression différentielle (DSZ1)</li> <li>- Appoint électrique délestable intégré (3kW).</li> </ul> <p><b><u>Pré-monté – pré-câblé sur le Ballon DUO</u></b></p> <ul style="list-style-type: none"> <li>- 1 kit départ standard</li> </ul>	<p><b>En plus de la version double service 1 zone :</b></p> <p><b><u>Pré-monté et pré-câblé sur le Ballon DUO</u></b></p> <p><b><u>2 zones identiques</u></b></p> <p>-1 kit départ standard pour la seconde zone</p> <p><b><u>2 zones différentes</u></b></p> <p>-1 kit départ confort (1 vanne 3 voies motorisée de mélange pilotée par la PAC + 1 Circulateur classe A piloté par la PAC. (Voir abaque ci-après) <sup>(1)</sup> pour la zone mélangée) pour la seconde zone</p>
<b>Matériels hydrauliques à prévoir</b>	<ul style="list-style-type: none"> <li>- Vannes d'isolement de la PAC et du ballon ECS + flexibles entre PAC et installation (sur départ(s) et retour(s) chauffage, pour améliorer acoustique installation)</li> <li>- Conduites chauffage diamètre 3/4" isolé (diamètre intérieur de 20 mini, y compris coudes, flexibles, vannes ...) pour OPTIM'4 et 6kW et 1" isolé (diamètre intérieur de 26 mini, y compris coudes, flexibles, vannes ...) pour OPTIM'9kW</li> <li>- Disconnecteur + purgeurs automatiques (sur tous les points hauts de l'installation)</li> <li>- Pot à boue magnétique impératif entre la PAC et le ballon Duo</li> <li>- Siphon sur évacuation des condensats</li> <li>- <b>RINÇAGE IMPÉRATIF DE L'INSTALLATION AVANT REMPLISSAGE (suivant DTU)</b></li> <li>- Fluide caloporteur avec traitement inhibiteur (antibactérien, anticorrosion, antitartre) type ADEY MC1</li> <li>- <b>Antigel -25°C : impératif si PAC utilisée en mode rafraîchissement, et dans tous les cas très fortement préconisé</b></li> <li>- <b>Facultatif</b> : manomètre visible facilement pour l'utilisateur (en plus de celui inclus dans la PAC)</li> </ul>	
<b>Matériels électriques inclus</b>	<ul style="list-style-type: none"> <li>- Platine électrique complète</li> <li>- Variateur de puissance compresseur</li> <li>- Coffret + câble pour raccordement PAC-ballon Duo</li> <li>- Écran de contrôle monté sur le devant de la PAC</li> </ul>	
<b>Matériels électriques à prévoir</b>	<ul style="list-style-type: none"> <li>- L'installation doit être protégée par un dispositif différentiel 30mA (type A)</li> <li>- Prévoir câble d'alimentation pour 4, 6 et 9kW monophasées : 3G6 + disjoncteur 32A (courbe D) ou 5G4 + disjoncteur 20A (courbe D) pour la 6kW triphasée ou 5G6 + disjoncteur 32A (courbe D) pour la 9kW triphasée</li> <li>- Thermostat : interface utilisateur à installer dans le logement (filaire) (si TH-FI ou TH-RA : 2 piles fournies LR6 1.5V)</li> <li>- Câble entre chaque thermostat et la PAC : 2 fils 9/10 (sauf Th-tune : attention câblage en topologie bus, voir Annexe)</li> </ul>	

**Abaque circulateur réf 10864 (circulateur de base OPTIM' 4, 6, 9 kW) :**



**Abaque circulateur réf 10600 (option circulateur boosté OPTIM' 4, 6, 9 kW) :**

**Δp-c (constant)**



Les pertes de la charge dans la PAC sont d'environ 15 kPa au débit nominal (à retirer des pertes de charge disponibles).

Il est nécessaire d'assurer un débit minimum à la PAC en fonction de sa puissance calorifique :

- OPTIM' 4 kW : 0,69 m³/h
- OPTIM' 6 kW : 1,03 m³/h
- OPTIM' 9 kW : 1,55 m³/h

## 10 ANNEXE : TOPOLOGIE EN BUS DU TH-TUNE (THERMOSTAT AVEC BUS DE COMMUNICATION FILAIRE)

Le TH-Tune des PAC AMZAIR est un thermostat qui fonctionne en bus. Cela lui permet d'échanger différentes informations avec la PAC afin de réguler plus finement la température. Il est donc nécessaire de les câbler en respectant la topologie en bus : c'est-à-dire que tous les éléments du bus doivent être câblés les uns après les autres, en série et non en étoile (figure 2 non valide). **Une configuration en étoile empêche tout bon fonctionnement du bus.**

**OUI**

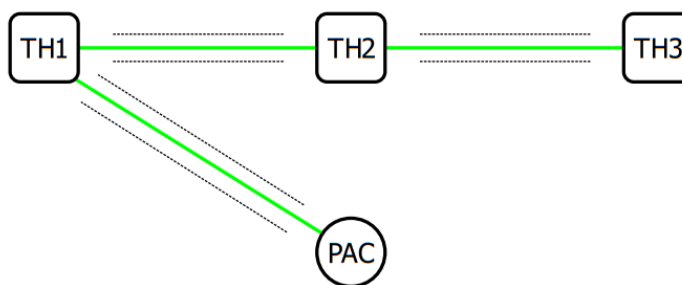


Figure 1

**NON**

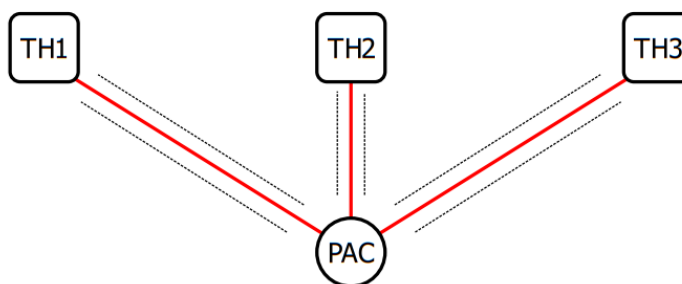


Figure 2

**OUI**

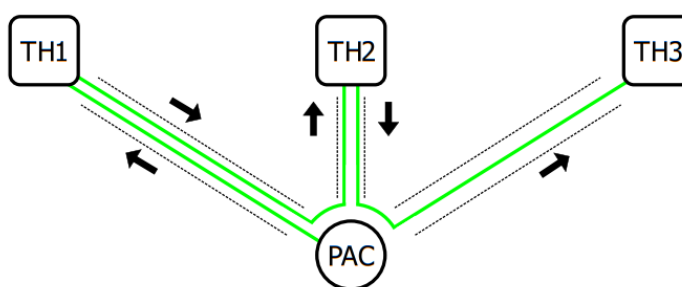


Figure 3

— Bus 3 fils  
 ..... Gains électriques

Dans la plupart des constructions, des gaines électriques sont prévues de la PAC à chaque thermostat mais pas entre les différents thermostats (voir figure 1). Pour parer à cela il suffit de câbler des aller-retours entre les TH-Tune et la PAC (voir figure 3).

Préconisations de section de câble : - Bus 3 fils : 3 x 0,25 mm<sup>2</sup> - 0,75 mm<sup>2</sup> (6x si aller-retour, voir figure 3)  
 - Alimentation : 0,25 mm<sup>2</sup> - 1,50 mm<sup>2</sup>

Le raccordement des Th-tune au coffret Ballon Duo est possible (bornes prévues à cet effet).



# AMZAIR

*La pompe à chaleur autrement !*

*A bientôt  
avec Amzair !*



[amzair.fr](http://amzair.fr)

Bureaux, usine et show-room à 5 min de l'aéroport de Brest  
ZI de Penhoat - 521, rue Gustave Eiffel - 29860 PLABENNEC  
Tél : 02 98 38 42 50 - [contact@amzair.fr](mailto:contact@amzair.fr)