

RCH-V

08 ÷ 12



Français



8.6 kW
⇕
15.3 kW

Pompe A Chaleur pour Relève de CHaudière



IOM RCH 01-N-7F

Part number / Code / Teil Nummer / Codice / Código : **3990411**
Supersedes / Annule et remplace / Annulliert und ersetzt /
Annulla e sostituisce / Anula y sustituye : **IOM RCH 01-N-6F**



NOTICE D'INSTALLATION

Français

SOMMAIRE

RECOMMANDATIONS GENERALES	3
CONSEILS DE SECURITE	3
AVERTISSEMENT.....	3
CONTRÔLE ET STOCKAGE	4
GARANTIE	4
COMPOSITION DU COLIS	4
ACCESSOIRES	4
DIMENSIONS	5
MODE DE MANUTENTION	5
POIDS	5
SPECIFICATIONS TECHNIQUES	6
PUISSANCES	7
LIMITES DE FONCTIONNEMENT	8
SCHÉMA FRIGORIFIQUE ET HYDRAULIQUE	8
INSTALLATION	9
EMPLACEMENT DE L'INSTALLATION	9
DEGAGEMENT	9
FIXATION AU SOL	10
RACCORDEMENT HYDRAULIQUE	10
RECOMMANDATIONS GENERALES:	10
AVERTISSEMENT TRAITEMENT DE L'EAU I	12
PROTECTION CONTRE LE GEL.....	12
RACCORDEMENT À LA BOUCLE DE CHAUFFAGE CENTRAL	12
ISOLATION THERMIQUE	13
REMPLISSAGE HYDRAULIQUE.....	13
PRESSOSTAT DIFFÉRENTIEL DE SÉCURITÉ	13
DETERMINATION DU DEBIT D'EAU	13
SCHEMAS ELECTRIQUES ET LEGENDES	15
SCHEMAS ELECTRIQUES	15
LEGENDE	19
RACCORDEMENTS ÉLECTRIQUES	22
REGULATION	24
PRINCIPE	24
REGLAGE DE LA PENTE DE CHAUFFAGE	25
FONCTION ANTIGEL	27
BOITIER DE REGULATION	28
CIRCULATEUR.....	29
PANNEAU D’AFFICHAGE DU REGULATEUR.....	30
BOITIER DE REGULATION	41
THERMOSTAT	42
MISE EN SERVICE	43
LISTE DE CONTROLE AVANT MISE EN MARCHE	43
DÉMARRAGE DE LA MACHINE	44
LISTE DE CONTROLE DU FONCTIONNEMENT	44
TACHES FINALES	45
PROCÉDURE DE RETOUR DU MATÉRIEL SOUS GARANTIE	45
SERVICE ET PIÈCES DE RECHANGE	45
MAINTENANCE	46
MAINTENANCE PÉRIODIQUE	46
INSTALLATION GÉNÉRALE	46
CIRCUIT FRIGORIFIQUE.....	46
CIRCUIT ÉLECTRIQUE	46
LISTE DE CONTROLE DE L'ENTRETIEN.....	47
GUIDE DE DIAGNOSTIC DES PANNES	48



MISE HORS TENSION OBLIGATOIRE AVANT TOUTES INTERVENTIONS DANS LES BOITIERS ELECTRIQUES

RECOMMANDATIONS GENERALES

Lire attentivement les consignes de sécurité suivantes avant l'installation de l'appareil.

CONSEILS DE SECURITE

Lorsque vous intervenez sur votre matériel, suivez les règles de sécurité en vigueur.

L'installation, l'utilisation et l'entretien doivent être exécutés par du personnel qualifié connaissant bien la législation et la réglementation locales et ayant l'expérience de ce type d'équipement.

L'appareil doit être manipulé à l'aide de systèmes conçus pour résister à son poids

Tous les câblages utilisateur doivent être réalisés conformément à la réglementation nationale correspondante.

Assurez-vous que l'alimentation électrique disponible et la fréquence du réseau sont adaptées au courant de fonctionnement nécessaire compte tenu des conditions spécifiques de l'emplacement, et du courant nécessaire à tout autre appareil branché sur le même circuit.

L'appareil doit être MIS A LA TERRE pour éviter les éventuels dangers résultant de défauts d'isolation.

Toute intervention sur des éléments électriques de l'appareil est interdite en présence d'eau et d'humidité.

AVERTISSEMENT

Couper l'alimentation électrique générale avant toute intervention ou opération d'entretien.

Lors du branchement hydraulique, veiller à éviter toute introduction de corps étrangers dans la tuyauterie.

Le fabricant décline toute responsabilité et la garantie ne sera plus applicable si ces instructions d'installation ne sont pas respectées.

Si vous avez des difficultés, faites appel au Service Technique de votre zone.

Avant la mise en place, procédez si possible au montage des accessoires obligatoires ou non. (Voir notice livrée avec chaque accessoire) .

Pour une meilleure connaissance du produit, nous vous conseillons de consulter également notre notice technique.

Les informations contenues dans cette notice sont sujettes à modifications sans préavis.

CONTRÔLE ET STOCKAGE

A la réception de l'équipement, vérifier soigneusement tous les éléments en se référant au bordereau de transport afin de s'assurer que toutes les caisses et tous les cartons ont été reçus. Contrôler tous les appareils pour rechercher les dommages visibles ou cachés.

En cas de détérioration, formuler des réserves précises sur le document de transport et envoyer immédiatement un courrier recommandé au transporteur en indiquant clairement les dommages survenus. Transmettre une copie de ce courrier au constructeur ou à son représentant.

Ne pas poser ou transporter l'appareil à l'envers. Il doit être entreposé à l'intérieur, complètement à l'abri de la pluie, de la neige, etc. Les variations météorologiques (températures élevées et basses) ne doivent pas endommager l'appareil. Des températures excessivement élevées (à partir de 60 °C) peuvent détériorer certaines matières plastiques et provoquer des dommages permanents. De plus, certains composants électriques ou électroniques peuvent ne pas fonctionner correctement.

GARANTIE

Les groupes sont livrés entièrement assemblés et après essais pour être prêts à fonctionner.

Toute modification sur les unités, sans accord écrit du constructeur, entraînera une annulation de la garantie.

Pour conserver la validité de la garantie, les conditions suivantes doivent impérativement être satisfaites :

- La mise en service devra être réalisée par des techniciens spécialisés des services agréés par le constructeur.
- La maintenance devra être réalisée par des techniciens formés à cet effet.
- Seules les pièces de rechange d'origine devront être utilisées.
- Toutes les opérations énumérées dans le présent manuel devront être effectuées dans les délais impartis.



**SI UNE DE CES CONDITIONS N'ÉTAIT PAS REMPLIE,
LA GARANTIE SERAIT AUTOMATIQUEMENT ANNULÉE.**

COMPOSITION DU COLIS

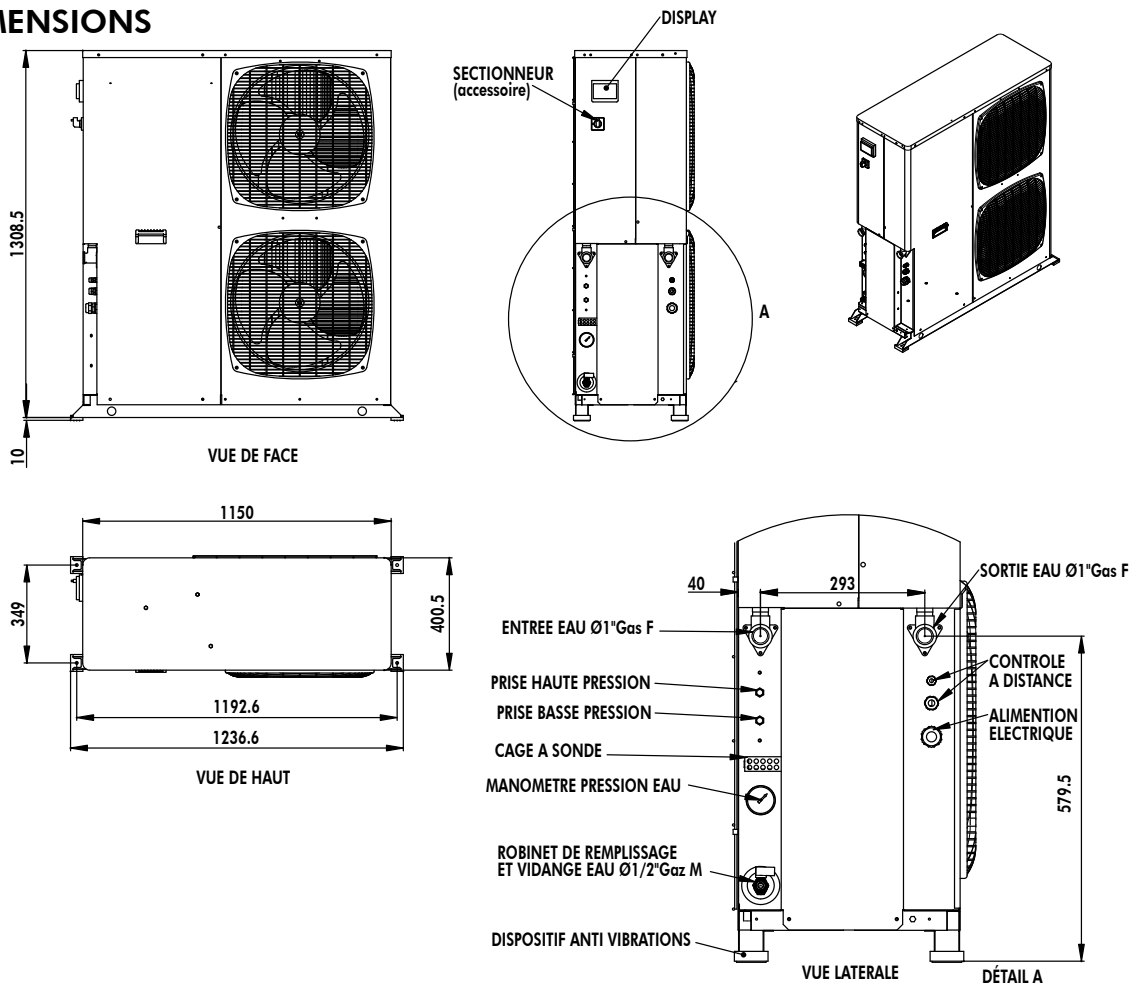
1 PAC RELEVÉ DE CHAUDIÈRE

- 1 sachet de documentation
- 4 patins antivibration

ACCESSOIRES

- Ensemble de vannes d'isolement avec prise de pression
- Jeu de 2 flexibles eau (longueur 1 m)
- Kit filtre à eau + vanne d'isolement
- Ballon tampon de 30l (nécessaire lorsque le volume d'eau du système est insuffisant)
- Kit de raccordement hydraulique avec ou sans vanne de zone
- Kit "SOFT START" pour tous les modèles monophasés
- Kit de gestion de régulation avec thermostat d'ambiance filaire
- Kit de gestion de régulation avec thermostat d'ambiance radio
- Thermostat d'ambiance programmable filaire
- Kit inter-sectionneur monophasé (imposé sur l'installation par la réglementation)
- Kit de réglage du débit d'eau (nécessite le kit vannes d'isolement avec prise de pression)
- Kit de programmation pour fonctionnement en plancher chauffant ou radiateur
- Grille de protection latérale et arrière

DIMENSIONS



MODE DE MANUTENTION

Prendre soin d'éviter toute manutention brutale ou choc durant le déchargement et le déplacement de l'unité. Ne pas la pousser ou la tirer autrement que par sa base. Mettre une cale de sécurité entre la base de l'unité et le chariot élévateur, pour éviter d'endommager la structure et la carrosserie de l'unité.

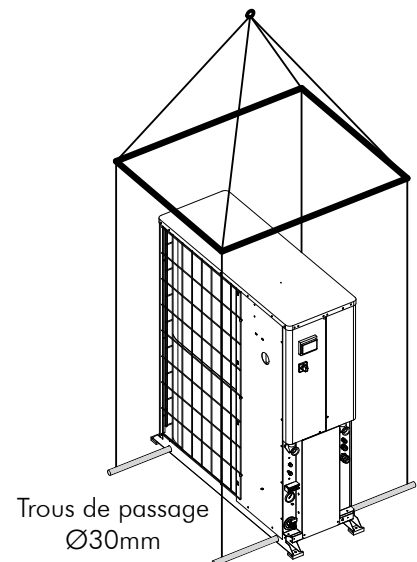
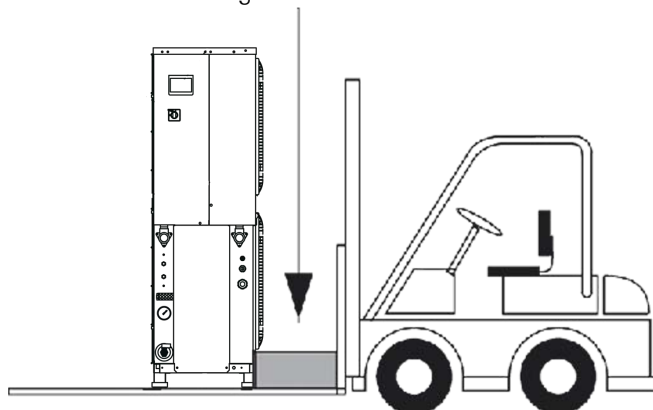


LES BORDS ET LES SURFACES TRANCHANTES DES BATTERIES PEUVENT CAUSER DES BLESSURES. EVITER DE LES TOUCHER.

POIDS

		RCH-V 08	RCH-V 10	RCH-V 12
POIDS	kg	150	153	158

Cale nécessaire sur toute la longueur de l'unité



SPECIFICATIONS TECHNIQUES

		RCH-V-08	RCH-V 10	RCH-V 12	
Application: Plancher chauffant Régime d'eau: 30°C/35°C	Puissance calorifique nominale 7°C / 6°C bh	kW	8.60	12.13	15.38
	Puissance absorbée nominal (*)	kW	2.32	3.21	3.98
	COP		3.7	3.8	3.9
	Puissance absorbée total maximale	kW	2.87	3.8	4.71
	Débit d'eau	m3/h	1.44	2.08	2.64
	Réglage du circulateur		MV	GV	GV
	Pression disponible (**)	kPa	32	30	45
	Puissance calorifique -7°C / -8°C bh	kW	5.4	8.01	10.16
	Puissance absorbée (*)	kW	2.02	2.94	3.65
	COP		2.7	2.7	2.8
	Débit d'eau	m3/h	1.439	2.08	2.64
	Pression disponible (**)	kPa	32	30	45

Application: Régime d'eau: 40°C/45°C Radiateurs	Puissance calorifique nominale 7°C / 6°C bh	kW	8.2	11.85	15.01
	Puissance absorbée nominal (*)	kW	2.77	4.02	4.83
	COP		3.0	3.0	3.1
	Puissance absorbée total maximale	kW	4.06	5.3	6.28
	Débit d'eau	m3/h	1.38	2.07	2.60
	Pression disponible (**)	kPa	35	32	48
	Puissance calorifique -7°C / -8°C bh	kW	5.3	7.47	9.46
	Puissance absorbée (*)	kW	2.65	3.75	4.51
	COP		2.0	2.0	2.1
	Débit d'eau	m3/h	1.375	2.07	2.6
	Pression disponible (**)	kPa	35	32	48

Refrigerant		R-407C		
Charge	kg	1.82	3.54	3.92
Alimentation électrique		230V ~ 1 50Hz 3N~400V-50Hz		
Intensité de démarrage avec limiteur 230V ~ 1 50Hz	A	< 45		
Raccordement hydraulique				
Entrée d'eau	gas	1" F		
Sortie d'eau	gas	1" F		
Vas d'expansion - Volume (Option)	l	5		
Ventilateurs	2	206 W 750 rpm (max) 5700 m ³ /h		
Puissance acoustique	dB(A)	66	67	67
Poids	kg	150	153	158

Cet équipement contient des gaz à effet de serre fluorés relevant du protocole de Kyoto.

(*) Brute (sans circulateur)

(**) Pression disponible avec filtre à tamis et vannes d'arrêt.

PUISSANCES

RCH-V 08

Temp. départ d'eau [°C]	Température air extérieure: bulbe sec / bulbe humide [°C]															
	10 / 9		7 / 6		4 / 3		0 / -1		-3 / -4		-5 / -6		-7 / -8		-10 / -11	
	Pc	Pa	Pc	Pa	Pc	Pa	Pc	Pa	Pc	Pa	Pc	Pa	Pc	Pa	Pc	Pa
	kW	kW	kW	kW	kW	kW	kW	kW	kW	kW	kW	kW	kW	kW	kW	kW
35	9.1	2.34	8.6	2.32	7.8	2.22	7.0	2.20	6.4	2.19	5.9	2.18	5.4	2.02	4.9	2.02
40	9.0	2.52	8.3	2.51	7.7	2.49	6.8	2.46	6.2	2.44	5.8	2.43	5.3	2.41	4.7	2.39
45	8.9	2.79	8.2	2.77	7.6	2.74	6.7	2.71	6.0	2.69	5.6	2.67	5.3	2.65	4.5	2.63
50	8.7	2.82	8.1	2.80	7.4	2.77	6.5	2.73	5.9	2.71	5.4	2.69	/	/	/	/
55	8.6	2.86	7.9	2.83	7.2	2.80	6.4	2.76	/	/	/	/	/	/	/	/

Pc Puissance calorifique

Pa Puissance absorbée brute. Sans circulateur.

RCH-V 10

Tem. départ d'eau [°C]	Température air extérieure: bulbe sec / bulbe humide [°C]															
	10 / 9		7 / 6		4 / 3		0 / -1		-3 / -4		-5 / -6		-7 / -8		-10 / -11	
	Pc	Pa	Pc	Pa	Pc	Pa	Pc	Pa	Pc	Pa	Pc	Pa	Pc	Pa	Pc	Pa
	kW	kW	kW	kW	kW	kW	kW	kW	kW	kW	kW	kW	kW	kW	kW	kW
35	13.1	3.41	12.1	3.21	11.3	3.37	10.1	3.34	9.2	3.33	8.6	3.31	8.0	2.94	7.1	2.94
40	12.9	3.65	12.0	3.62	11.1	3.59	9.9	3.55	8.9	3.52	8.3	3.50	7.7	3.48	6.8	3.46
45	12.8	4.03	11.9	4.02	10.9	3.96	9.7	3.92	8.7	3.88	8.1	3.86	7.5	3.75	6.5	3.70
50	12.6	4.08	11.7	4.04	10.7	4.00	9.4	3.95	8.5	3.91	7.9	3.88	/	/	/	/
55	12.4	4.14	11.4	4.09	10.5	4.05	9.2	3.98	/	/	/	/	/	/	/	/

Pc Puissance calorifique

Pa Puissance absorbée brute. Sans circulateur.

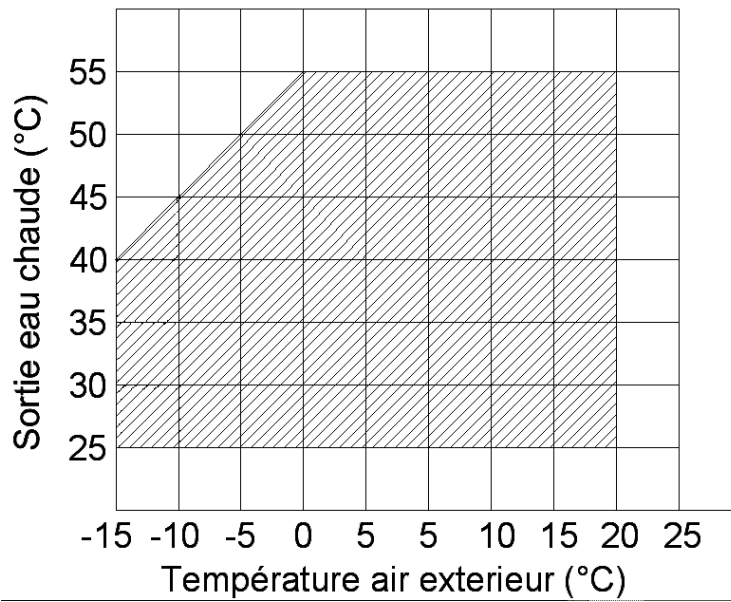
RCH-V 12

Temp. départ d'eau [°C]	Température air extérieure: bulbe sec / bulbe humide [°C]															
	10 / 9		7 / 6		4 / 3		0 / -1		-3 / -4		-5 / -6		-7 / -8		-10 / -11	
	Pc	Pa	Pc	Pa	Pc	Pa	Pc	Pa	Pc	Pa	Pc	Pa	Pc	Pa	Pc	Pa
	kW	kW	kW	kW	kW	kW	kW	kW	kW	kW	kW	kW	kW	kW	kW	kW
35	16.5	3.91	15.4	3.89	14.2	3.87	12.7	3.84	11.6	3.81	10.8	3.80	10.2	3.65	8.9	3.64
40	16.3	4.40	15.1	4.37	14.0	4.33	12.4	4.29	11.3	4.25	10.5	4.23	9.7	4.21	8.6	4.17
45	16.2	4.87	15.0	4.83	13.8	4.79	12.2	4.73	11.0	4.69	10.2	4.66	9.5	4.51	8.2	4.51
50	15.9	4.93	14.7	4.88	13.5	4.83	11.9	4.77	10.7	4.72	9.9	4.69	/	/	/	/
55	15.6	5.00	14.4	4.94	13.2	4.89	11.6	4.81	/	/	/	/	/	/	/	/

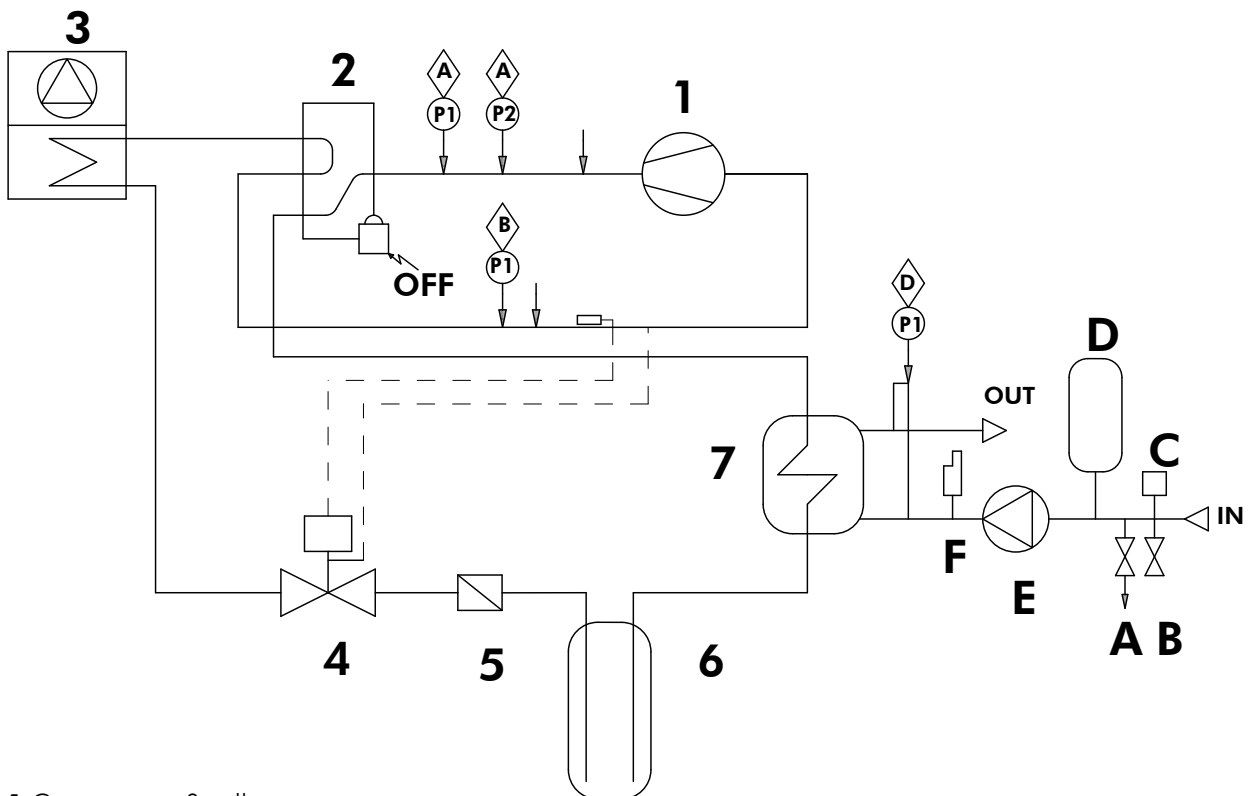
Pc Puissance calorifique

Pa Puissance absorbée brute. Sans circulateur.

LIMITES DE FONCTIONNEMENT



SCHEMA FRIGORIFIQUE ET HYDRAULIQUE



1 Compresseur Scroll

2 Vanne d'inversion. (Hors tension - mode chauffage)

3 Echangeur à ailettes et ventilateurs

4 Vanne d'expansion thermostatique bi directionnelle

5 Filtre déshydrateur

6 Réservoir liquide

7 Condenseur coaxial. Contre courant chauffage

P1-A Pressostat sécurité haute pression

P2-A Pressostat contrôle haute pression dégivrage

P1-B Pressostat sécurité basse pression

A Soupape sécurité (3 bar)

B Robinet de remplissage et vidage d'eau

C Manomètre pression d'eau

D Vase d'expansion (option)

E Circulateur

F Purgeur automatique

P1-D Pressostat différentiel sécurité débit d'eau

INSTALLATION



L'unité n'est pas conçue pour supporter des poids ou tensions d'équipements adjacents, de tuyauterie et de constructions. Tout poids ou tension étranger pourrait entraîner un dysfonctionnement ou un effondrement pouvant être dangereux et causer des dommages corporels. Dans ces cas la garantie serait annulée.

EMPLACEMENT DE L'INSTALLATION

L'unité doit être installée à l'air libre dans une zone suffisamment dégagée pour permettre la libre circulation de l'air à travers l'équipement et l'accès pour la réalisation des opérations d'entretien.

Dans le cas d'unité implantée dans des zones exposées à un vent fort, il faut éviter que celui-ci n'ait une incidence directe sur la surface de soufflage des ventilateurs (éviter tout risque de recyclage de l'air refroidi). Un vent fort peut perturber la ventilation de l'échangeur et provoquer des difficultés de dégivrage.

Les flèches indiquent le sens de circulation de l'air à travers l'unité. (Voir Fig. § Fixation au sol).

Il est nécessaire d'installer l'appareil sur un sol plat et rigide de préférence maçonné.

Dans le cas où la température extérieure pourrait être inférieure à 1°C, il est possible de prévoir un système prévenant des risques de prise en glace des condensats (cordon chauffant par exemple).

Pour l'installation dans des climats difficiles, températures négatives, neige, humidité, il est recommandé de surélever l'appareil d'environ 10 cm.

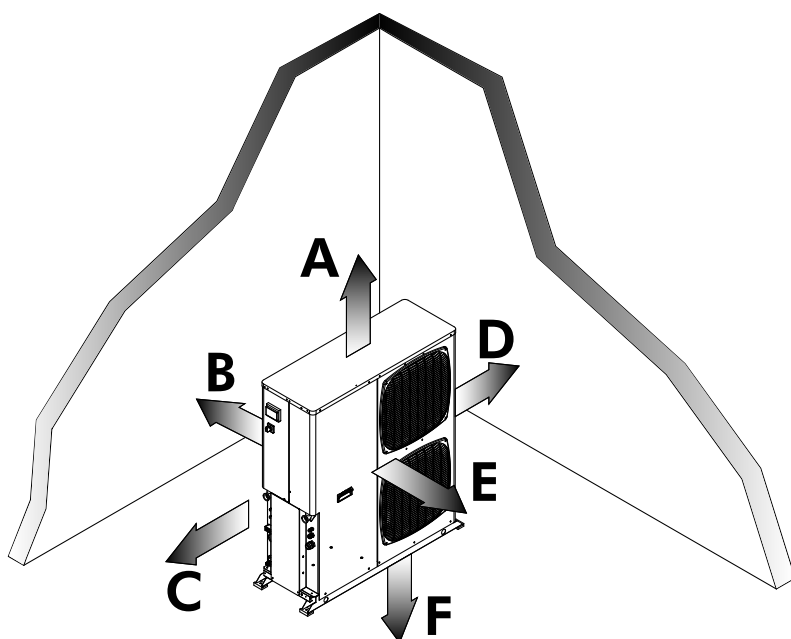
Prendre soin, lors de la mise en place, de laisser un dégagement suffisant tout autour de la machine pour permettre les opérations d'entretien. Les dimensions minimales des zones de dégagement sont indiquées et doivent être respectées, tant pour assurer un fonctionnement correct du groupe que pour en permettre l'accès.



Le fonctionnement de l'unité dépend de la température de l'air. Tout recyclage de l'air évacué par les ventilateurs abaisse la température d'entrée d'air sur les ailettes de l'échangeur, les conditions standards de fonctionnement sont dans ce cas modifiées.

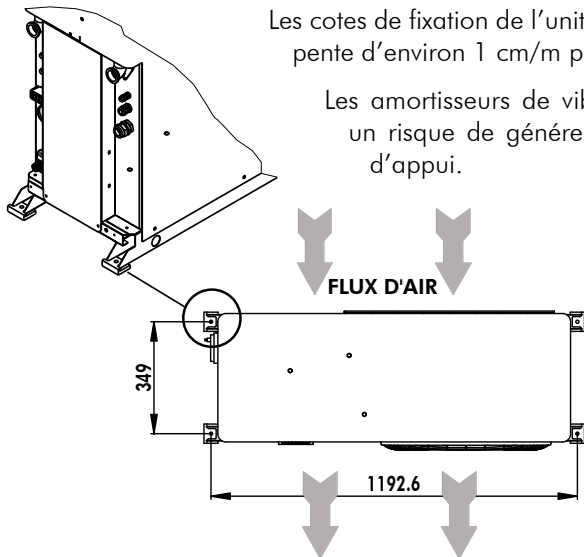
LA PAC RELEVE DE CHAUDIERE NE DOIT JAMAIS ÊTRE INSTALLÉE SUR UNE CHAISE MURALE.

DEGAGEMENT



REPÈRE	DIMENSION
A	800mm
B	500mm
C	500mm
D	400mm
E	800mm
F	100mm

FIXATION AU SOL



Les cotes de fixation de l'unité sont indiquées sur la figure ci-dessous. Il faut favoriser une pente d'environ 1 cm/m pour évacuer les infiltrations d'eau de pluie.

Les amortisseurs de vibrations sont utilisés dans les installations pour supprimer un risque de générer des vibrations par simple transmission entre les surfaces d'appui.

RACCORDEMENT HYDRAULIQUE

Pour la sélection et l'installation des tuyauteries d'eau, il faut examiner et suivre les normes, réglementations et prescriptions de sécurité localement en vigueur. Il est impératif de respecter les recommandations VIVRELEC.

RECOMMANDATIONS GENERALES:

- Le réseau de tuyauteries doit être prévu avec un minimum de coudes, en réduisant le plus possible le nombre de variations en hauteur, ceci pour garantir un faible coût d'installation et assurer les meilleures performances du groupe. Le réseau de tuyauterie devra comprendre :
- Un dispositif éliminateur de vibrations (ex: flexibles de raccordement proposé en accessoire) sur toutes les conduites connectées à l'unité de manière à réduire les vibrations et bruits par transmission à l'édifice.
- Des vannes d'arrêt pour isoler le groupe du circuit hydraulique pendant les périodes de maintenance.
- Des purgeurs manuels ou automatiques aux points les plus élevés de la conduite d'eau.
- Un système adéquat pour maintenir la pression de l'eau dans le circuit (vase d'expansion ou vanne de régulation de pression).
- Installation de thermomètres et de manomètres à l'entrée et à la sortie de l'échangeur. Ils faciliteront le contrôle normal et la maintenance du groupe.
- **Pour éviter tous risques de pénétration des corps étrangers et conserver les performances de la machine, il est fortement conseillé d'installer l'accessoire filtre à eau à l'entrée de la machine.**

Pour obtenir un bon fonctionnement du système, il est indispensable de procéder à un dimensionnement et à un tracé correct des liaisons hydrauliques entre la PAC RELEVÉ DE CHAUDIERE et le réseau.

Le volume d'eau de l'installation doit être suffisant pour éviter les "court cycles" du compresseur et assurer des temps de marche suffisants pour une bonne longévité de ce dernier. En règle générale, il faut disposer d'au moins 15 litres d'eau par kW de puissance installée. Soit :

- 100 l pour le modèle 08,
- 150 l pour le modèle 10,
- 225 l pour le modèle 12

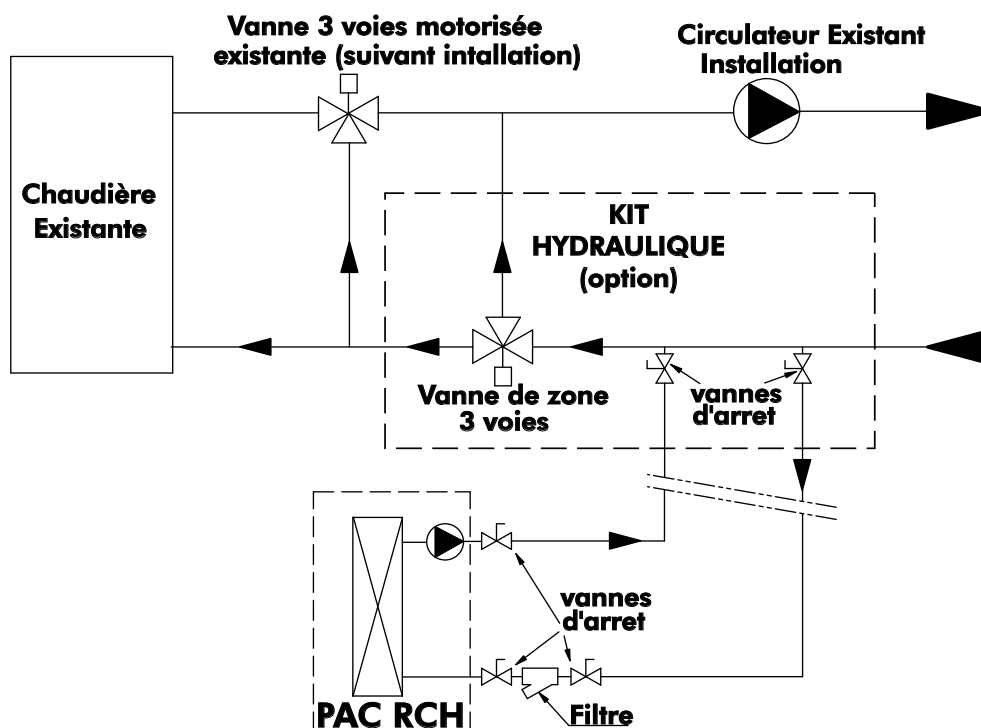
Dans le cas où la circulation d'eau dans les émetteurs de chauffage peut être interrompue (robinet thermostatique ou vanne motorisée) ou l'émission de chauffage stoppée par la régulation propre de l'émetteur (ventilo convecteur) s'assurer que:

- la PAC RELEVÉ DE CHAUDIERE conserve son débit d'eau nominal
- la PAC RELEVÉ DE CHAUDIERE travaille sur une boucle dont la capacité est au minimum de 15l/kW.

L'utilisation d'une pompe de circulation à 3 vitesses permet d'adapter le débit de l'eau à travers l'équipement à la perte de charge de l'installation. (Pompe livrée sur position Maxi). Voir Abaque de débit d'eau.

Afin d'optimiser son fonctionnement, la PAC Relève de CHaudière sera toujours raccordée au retour radiateurs, ou plancher chauffant, en dérivation afin de ne pas modifier le débit d'eau du réseau de chauffage existant. Ce type de montage permet de répondre aux trois critères suivants:

- Un débit constant afin d'éviter des variations importantes de températures d'eau au condenseur.
- Un débit important pour que la PAC Relève de CHaudière délivre sa puissance thermique avec un faible écart de température.
- Une température d'eau la plus basse possible même lorsque la chaudière est sollicitée afin d'améliorer le COP et d'augmenter le nombre d'heures de fonctionnement.



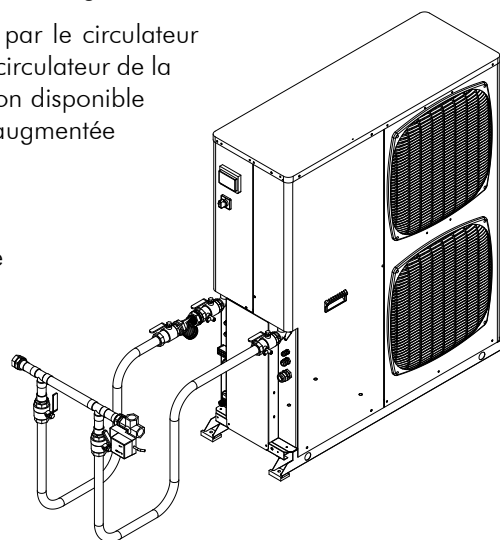
Nous préconisons la pose de la vanne de zone pour éviter les déperditions de chaleur par la chaudière quand la PAC Relève de CHaudière est seule à fonctionner.

L'ensemble des organes sera dimensionné pour limiter la perte de charges

Le débit dans le circuit de chauffage est normalement assuré par le circulateur déjà en place dans l'installation (solution préconisée) ou par le circulateur de la PAC Relève de CHaudière; dans ce cas s'assurer que la pression disponible du circulateur est suffisante; choisir l'option pression disponible augmentée si nécessaire

Le faible volume d'eau ajouté par la présence de la PAC Relève de CHaudière ne nécessite pas le remplacement du vase d'expansion existant.

IMPORTANT : le kit hydraulique proposé en option permet de préparer le circuit au raccordement de la PAC Relève de CHaudière en respectant nos préconisations. Le kit hydraulique est disponible avec ou sans vanne de zone.



REMARQUE CHAUDIERE MURALE GAZ avec production d'eau chaude sanitaire et un seul circulateur intégré utilisé aussi bien en chauffage qu'en production d'eau chaude sanitaire:

NE PAS POSER DE VANNE DE ZONE

AVERTISSEMENT TRAITEMENT DE L'EAU !

L'utilisation, dans cette unité, d'eau non traitée ou imparfaitement traitée peut occasionner des dépôts de tartre, d'algues ou de boues et provoquer corrosion et érosion. Etant donné que le fabricant ne connaît pas les composants utilisés dans le réseau hydraulique, ni la qualité de l'eau utilisée, l'installateur ou le propriétaire se doivent de contacter une entreprise spécialisée dans le traitement des eaux. Cependant, ce sujet revêt un caractère particulièrement critique et un soin particulier devra pouvoir être apporté pour s'assurer que le traitement de l'eau soit correctement effectué afin d'éviter des problèmes liés à la bonne distribution du fluide. Un réseau hydraulique encrassé conduira systématiquement à un défaut prématuré des composants de la machine.

PROTECTION CONTRE LE GEL

Nous préconisons de protéger systématiquement l'installation contre le gel. En prévision de température ambiante extérieures négatives, la tuyauterie d'eau doit être complètement isolée.

Le tableau ci-dessous donne la concentration d'anti-gel à utiliser en fonction de la température extérieure minimum atteinte.

Le mélange modifie sensiblement les performances de l'installation notamment au niveau des pertes de charge :

- Se conformer au mode de calcul de la notice technique 97 TAQ 06.

Temp. ext. minimum en °C	0	-5	-10	-15	-25	-30
Concentration en %	10	20	30	40	50	60

RACCORDEMENT À LA BOUCLE DE CHAUFFAGE CENTRAL

Avant de brancher la centrale il faut vérifier l'étanchéité et la propreté de l'installation.

Pour les raccordements D'ENTREE et de SORTIE D'EAU de la centrale, il est nécessaire d'installer des vannes d'isolement à commande manuelle ayant un diamètre correspondant à celui de la tuyauterie principale. Ceci permet de réaliser les opérations d'entretien, sur la centrale sans qu'il soit nécessaire de vidanger l'installation. **Un kit de vanne de raccordement avec prise de pression est disponible.**

L'appareil doit être protégé par un filtre à eau. Un kit filtre à eau avec vanne d'isolement est disponible. Raccorder à l'unité ce sous ensemble en veillant à maintenir vers le bas le tamis du filtre à eau. En cas d'embouage important il faut prévoir l'installation d'un "pot à boue".

Il est important de veiller à ce que la pression dans le réseau d'alimentation en eau soit suffisante pour permettre le remplissage de l'installation.



AVERTISSEMENT !

Prendre garde de ne pas détériorer les tuyauteries de raccordements hydrauliques par un effort important. Une deuxième clef est nécessaire pour compenser l'effort de serrage.

L'utilisation d'une contre clef est indispensable pour le serrage des vannes.



ISOLATION THERMIQUE

Pour garantir un fonctionnement énergétique correct et en conformité avec les normes en vigueur, la totalité des conduites d'eau sera isolée thermiquement.

Pour une isolation appropriée ayant une conductivité de 0,04 W/m°K, une épaisseur radiale de 25 à 30mm est nécessaire.

REPLISSAGE HYDRAULIQUE

L'installation étant terminée, après nettoyage et rinçage du réseau, il faut procéder au remplissage du circuit d'eau conformément aux règles de l'art en vigueur, jusqu'à obtention de la pression de service qui ne devra pas dépasser 2,5 bars.

La PAC Relève de CHaudière dispose de raccords pour le remplissage et la vidange du circuit hydraulique suivant les normes en vigueur.

L'alimentation en eau doit être effectuée à partir du réseau de distribution, soit sur la PAC Relève de CHaudière, soit sur n'importe quel autre point de l'installation.

Vérifier le fonctionnement des purgeurs automatiques.

Pour un fonctionnement correct, il est indispensable d'éliminer complètement l'air du circuit.

Une fois le circuit hydraulique correctement rempli, fermer la vanne de remplissage en eau.

PRESSOSTAT DIFFÉRENTIEL DE SÉCURITÉ

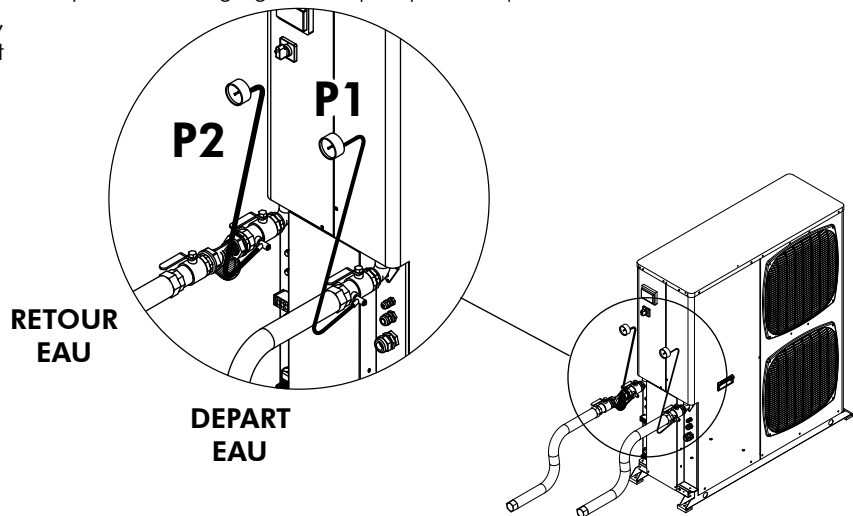
Un pressostat différentiel de sécurité est monté en standard sur la tuyauterie d'entrée et de sortie d'eau de l'échangeur coaxial, de manière à s'assurer d'un débit d'eau adéquat dans l'échangeur avant le démarrage de l'unité.

L'appareil est équipé d'un groupe de sécurité comprenant une soupape tarée à 3 bar, et une valve de décharge manuelle.

DETERMINATION DU DEBIT D'EAU

Ce kit proposé en accessoire, permet d'optimiser le réglage de la pompe afin que le débit d'eau dans la PAC Relève de CHaudière soit nominal, garantissant un fonctionnement optimum du système.

PRESSON DISPONIBLE
PRESSON
DISPONIBLE = P1-P2



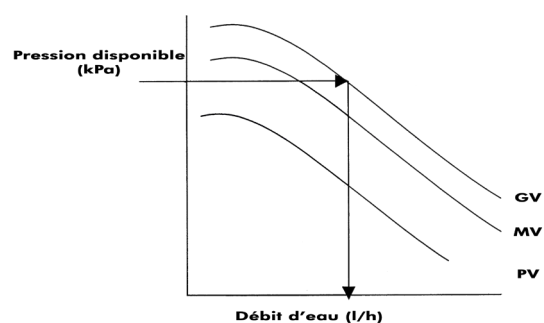
La pression disponible est la différence entre la pression à la sortie de la machine (P1) moins la pression à l'entrée de l'unité (P2), après le filtre à tamis.

P1 et P2 peuvent être mesuré avec 2 manomètres ou directement la différence de pression (P1-P2) avec un manomètre différentiel.

Rappel:

1 bar = 100kPa = 10m colonne d'eau

Une fois mesuré la pression disponible, exprimée en kPa, situer la valeur sur le graphique, correspondant à l'unité installée, jusqu'à couper la courbe de la vitesse utilisé sur la pompe et lire le débit.

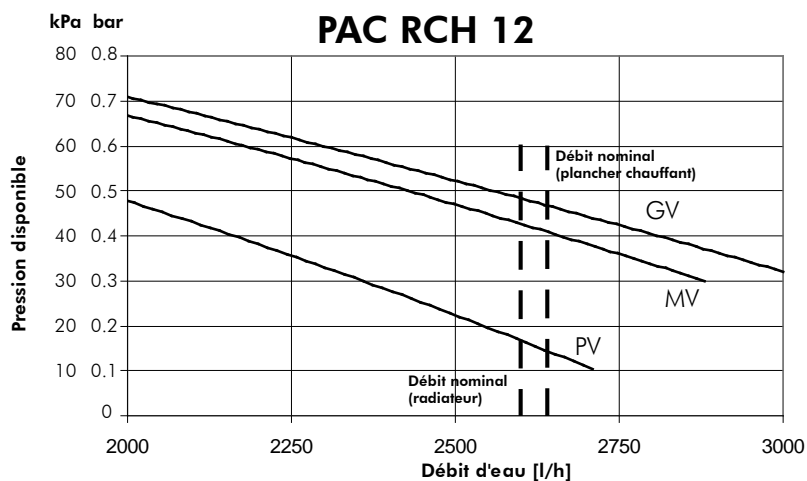
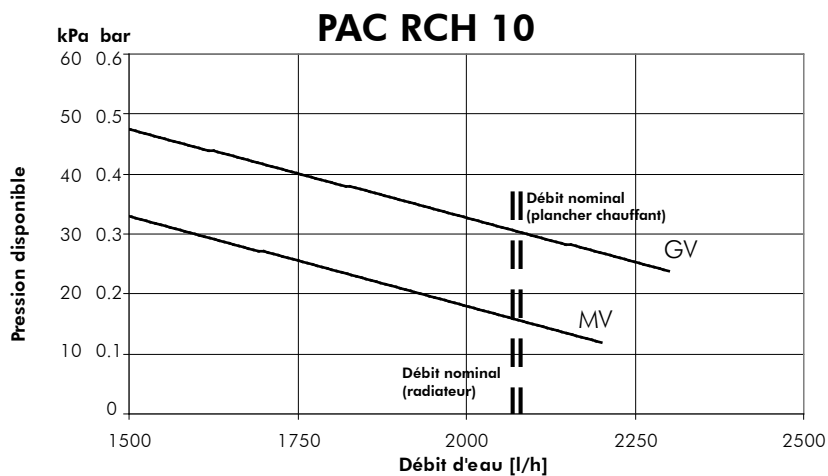
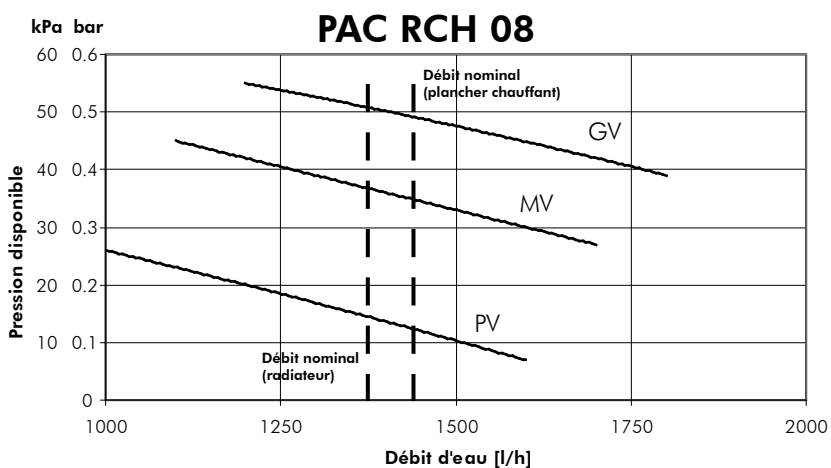


ABAQUE DE CALCUL DE DÉBIT D'EAU

Le débit de la pompe est ajustable, en fonction des pertes de charge de l'installation, au moyen du sélecteur de vitesse de la pompe interne.



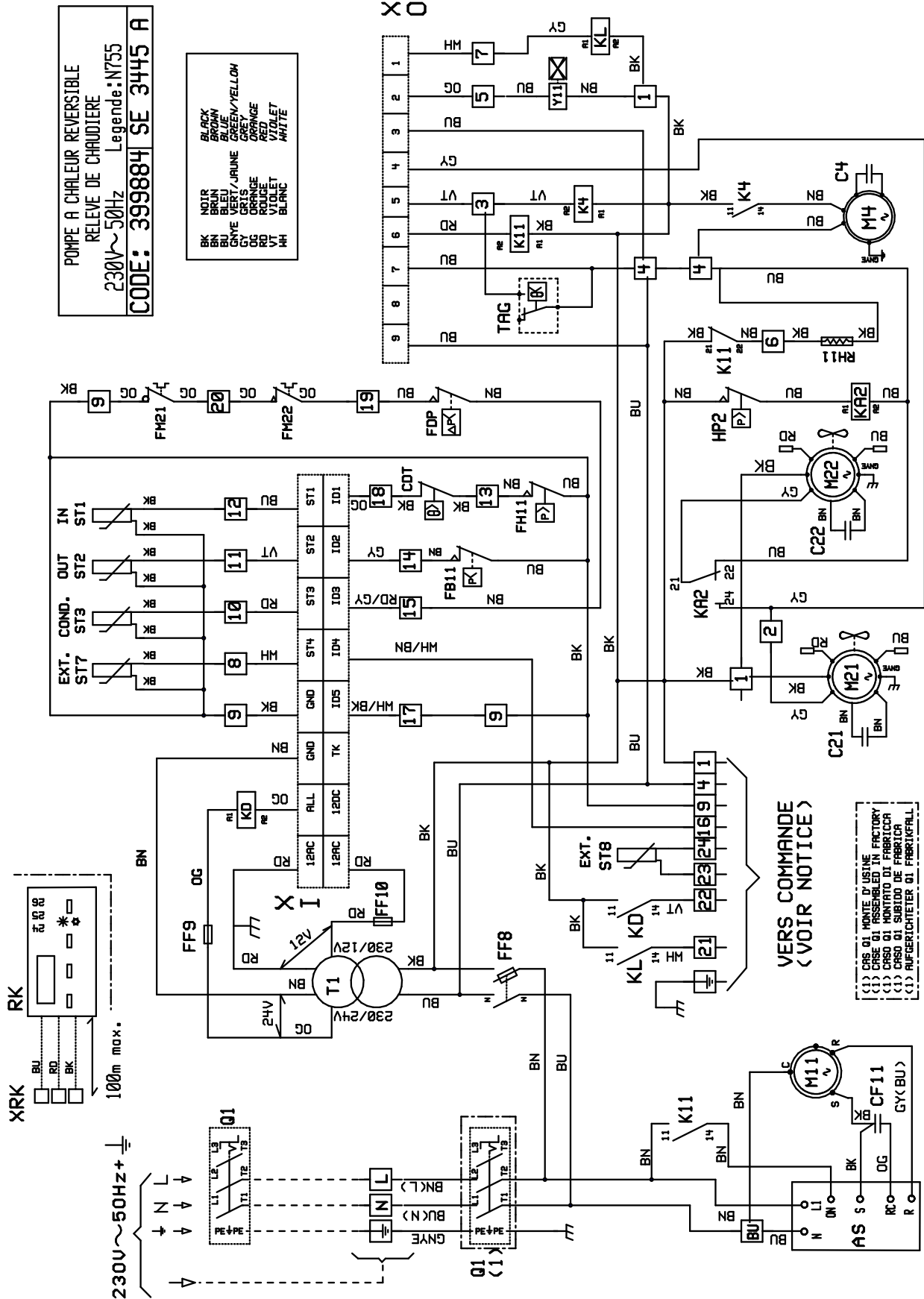
Le débit de l'installation doit être réglé à $\pm 10\%$ du débit nominal de la machine. Le débit nominal de la machine est donné dans le tableau des spécifications techniques en fonction du type d'installation.



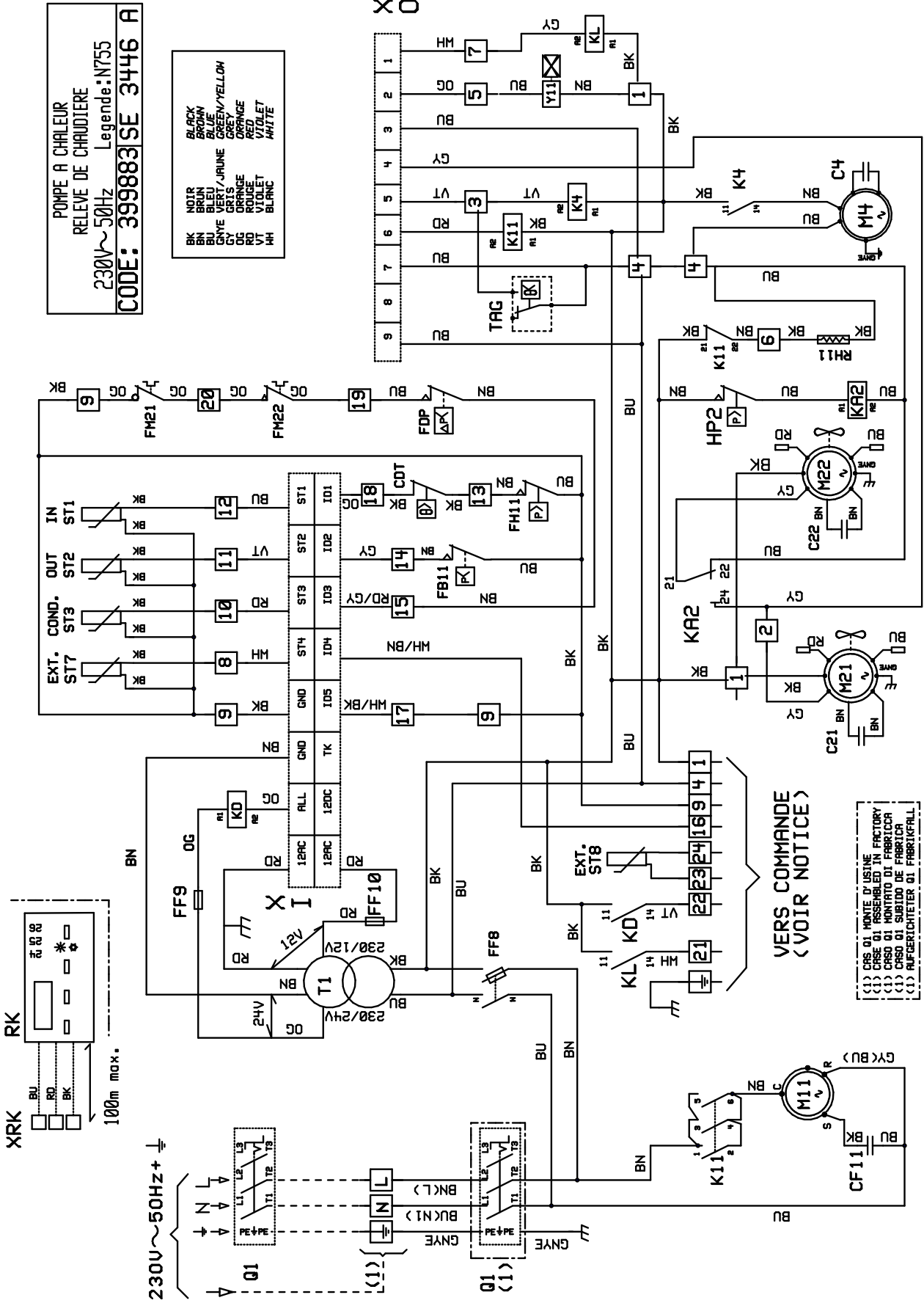
SCHEMAS ELECTRIQUES ET LEGENDES

SCHEMAS ELECTRIQUES

MODELES 8-10-12 MONOPHASE + SOFT START



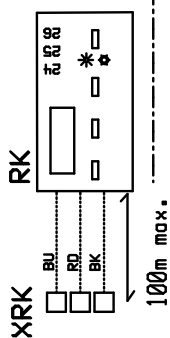
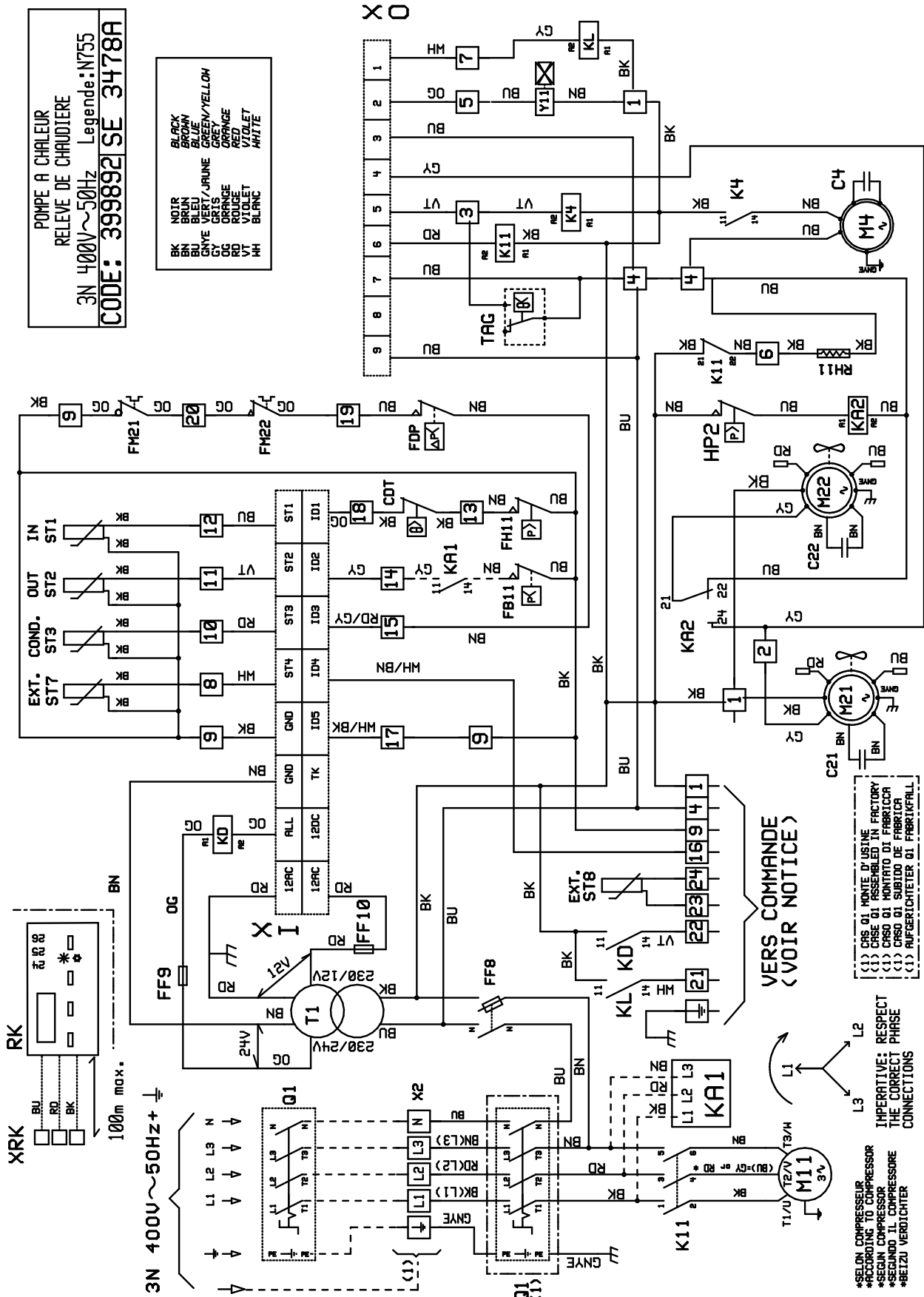
MODÈLES 8-10-12 MONOPHASE SANS SOFT START



MODÈLES 8-10-12 TRIPHASE

POMPE A CHALEUR
RELEVÉ DE CHAUDIERE
3N 400V~50Hz Legende: N755
CODE: 399892 SE 3478A

BK	NOIR
BN	BLEU
BR	BROUN
BY	GRAYE
CG	VERT
OG	ORANGE
RD	ROUGE
VT	VIOLET
WH	BLANC
BL	NOIR
BR	BROUN
BY	GRAYE
CG	VERT
OG	ORANGE
RD	ROUGE
VT	VIOLET
WH	BLANC



VERS COMMANDE
(VOIR NOTICE)

(1) SELON COMPRESSEUR
*ACCORDING TO COMPRESSOR
*SECON COMPRESSOR
*SECONDO IL COMPRESSORE
*BETZU VERLICHTER

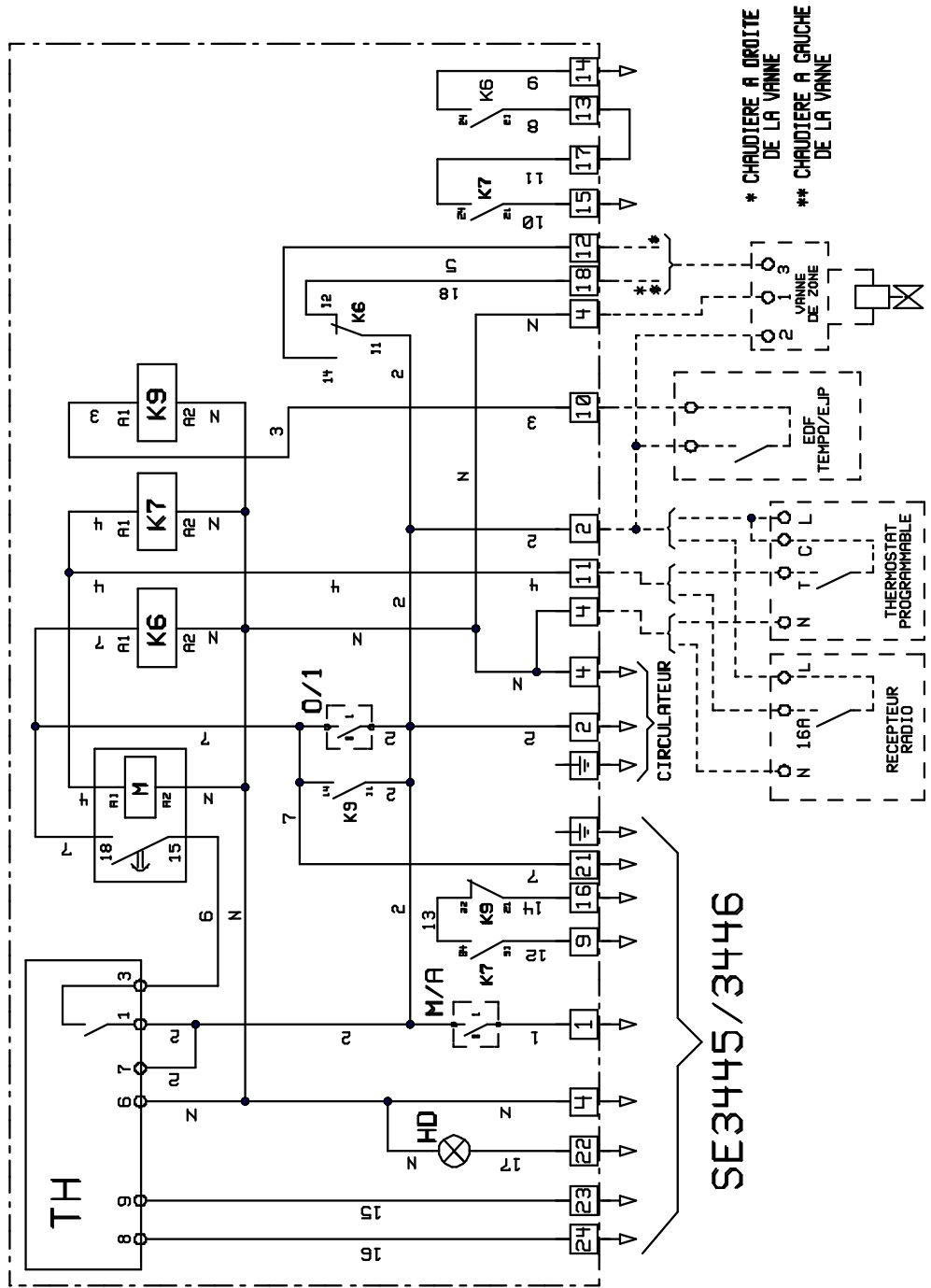
(1) CASO 01 MONTE DI USINE
(1) CASO 01 ASSEMBLED IN FACTORY
(1) CASO 01 MONTATO DI FABBRICA
(1) CASO 01 SUBIDO DE FABRICA
(1) AUFGERICHTETER 01 FABRIKFAHLL

IMPÉRATIVE: RESPECT
THE CORRECT PHASE
CONNECTIONS

BOITIER DE REGULATION

BK	NOIR	BLACK	NERO	SCHWARZ	NEGRO
BN	BRUN	BROWN	MARRON	BRAUN	MARRON
BU	BLEU	BLUE	BLU	BLAU	AZUL
WH	BLANC	WHITE	BIANCO	WEISS	BLANCO
RD	ROUGE	RED	ROSSO	ROT	ROJO
GY	GRIS	GREY	GRIGIO	GRAU	GRIS
GYE	VERT / JAUNE	GREEN / YELLOW	GIALLO / VERDE	GRUN / GELB	VERDE / AMARILLO

K6	RELAIS AUTORISATION CHAUDIERE
K7	RELAIS DEMANDE DE CHAUD
M	RELAIS TEMPORISATION CHAUDIERE
K9	RELAIS DE DELESTAGE
M/A	MARCHE/ARRET GENERAL
O/I	CHAUFFAGE DE SECOURS
TH	THERMOSTAT AUTORISATION CHAUDIERE
HD	VOYANT DE DEFAULT



* CHAUDIERE A DROITE DE LA VANNE
 ** CHAUDIERE A GAUCHE DE LA VANNE

SE 3449A
 CODE 399885

LEGENDE

N 755

SE 3445	modèles 8-10-12	Soft Start	1-Phase	230V +/-10% 50Hz
SE 3446	modèles 8-10-12		1-Phase	230V +/-10% 50Hz
SE 3478	modèles 8-10-12		3-Phases	3N~400V +/-10% 50Hz
SE 3449	boîtier de contrôle		1-Phase	230V +/-10% 50Hz

ALIMENTATION

Raccordement sur l'interrupteur – sectionneur Q1

230V +/-10% 50Hz

- L (L2) : phase
- N (L1) : neutre
- PE : terre

3N~400V +/-10% 50Hz

- L1 (L1) : phase
- L2 (L2) : phase
- L3 (L3) : phase
- N (N) : neutre
- PE : terre

Cette alimentation vient d'un DISJONCTEUR ou d'un PORTE FUSIBLES équipé de fusibles type aM fourni par l'installateur. Les calibres sont précisés dans le tableau page suivante.

L'installation électrique et le câblage de l'unité doivent être conformes aux normes en vigueur dans le pays d'installation.

DESIGNATION DES REPERES DES SCHEMAS ELECTRIQUES

- Q1 : Interrupteur sectionneur principal
KA1 : Module de contrôle d'ordre et de coupure de phases (en option sur les modèles triphasés)

THERMODYNAMIQUE

- K11 : contacteur de puissance du compresseur M11
FF11 : fusible de protection du compresseur M11 (modèle monophasé)
FB11 : pressostat basse pression à réarmement automatique.
FH11 : pressostat haute pression à réarmement automatique.
HP2 : pressostat haute pression à réarmement automatique "forte ventilation"
RH11 : résistance de carter
M11 : compresseur frigorifique
CF11 : condensateur du compresseur M11
AS : démarreur "Soft START"
Y11 : vanne 4 voies d'inversion de cycle
KA2 : relais inverseur pour signal HP2
TAG : thermostat anti-gel
CDT : thermostat de refoulement

VENTILATION

- M21 : moteur inférieur de ventilation échangeur à air
- M22 : moteur supérieur de ventilation échangeur à air
- FM21 : sécurité interne du moteur M21
- FM22 : sécurité interne du moteur M22
- C21 : condensateur du moteur M21
- C22 : condensateur du moteur M22

CIRCUIT D'EAU

- FDP : pressostat différentiel entrée / sortie du circuit d'eau (Hors tension et circuit hors pression, le contact est Normalement Ouvert)
- M4 : circulateur d'eau
- C4 : condensateur du circulateur d'eau M4
- K4 : relais du circulateur d'eau M4

COMMANDE ET REGULATION

- FF8 : fusible de protection du transformateur T1
- FF9 : fusible de protection du secondaire 24V
- FF10 : fusible de protection du micro-contrôleur μC (secondaire 12V)
- T1 : transformateur 230/12V/24V d'alimentation du micro-contrôleur
- μC : micro-contrôleur de gestion de la centrale
- XI : connecteur entrées du micro-contrôleur
- XO : connecteur sorties du micro-contrôleur
- ST1 : sonde d'entrée d'eau
- ST2 : sonde de sortie d'eau
- ST3 : sonde contrôle de condensation (régulation de la vitesse des moteurs M21 et M22 en mode standard et contrôle du dégivrage en mode réversible)
- ST7/8 : sonde de température extérieure (air)
- KL : relais limite basse
- KD : relais report défaut

KIT MODULE DE GESTION ET DE PROGRAMMATION À DISTANCE (<100M)

- RK : afficheur et télécommande à distance
- XRK : connecteur intermédiaire pour RK

BOITIER DE CONTROLE

- K6 : relais autorisation de marche chaudière
- K7 : relais demande de chaud
- M : relais temporisation chaudière
- K9 : relais de délestage
- M/A : marche/arrêt général
- O/I : chauffage de secours
- TH : thermostat autorisation chaudière
- HD : voyant de défaut

VALEURS DES FUSIBLES, INTENSITE NOMINALE DES CONTACTEURS (EN CLASSE AC3)

Modèles	8 RC		10 RC		12RC	
"SOFT START"		X		X		X
tensions d'alimentation	1 ~ 230V					
Intensité maximale	19A	19A	25A	25A	29A	29A
Calibre Protection Générale (non fournie)	20A	20A	25A	25A	32A	32A
Calibres fusibles						
FF8 Type aM	6A	6A	6A	6A	6A	6A
FF9/10 Type T	0,63A	0,63A	0,63A	0,63A	0,63A	0,63A
Section câble d'alimentation *	3G2.5mm ²	3G2.5mm ²	3G4mm ²	3G4mm ²	3G6mm ²	3G6mm ²
Contacteurs						
K11(AC3)	25A	NA	25A	NA	25A	NA

Modèles	8 RC		10 RC		12RC	
tensions d'alimentation	3N~400V-50Hz					
Intensité maximale	10A		12A		14A	
Calibre Protection Générale (non fournie)	12A		16A		16A	
Calibres fusibles						
FF8 Type aM	6A		6A		6A	
FF9/10 Type T	0,63A		0,63A		0,63A	
Section câble d'alimentation *	5G2.5mm ²		5G2.5mm ²		5G2.5mm ²	
Contacteurs						
K11 (AC3)	12A		12A		12A	

* Ces valeurs sont données à titre indicatif, elles doivent être vérifiées et ajustées en fonction des normes en vigueur: elles dépendent de l'installation et du choix des conducteurs.

REGLAGE DES PRESSOSTATS

FB11 : réglage fixe basse pression 0,5 bar (7 PSI)

FH11 : réglage fixe haute pression 29 bars (420 PSI)

HP2 : réglage fixe haute pression 24 bars (350 PSI)

FDP : réglage fixe ΔP sur le circuit d'eau 0,05 bar

TRÈS IMPORTANT :

3N~400V-50HZ

Le groupe extérieur est équipé EN OPTION d'un contrôleur d'ordre et de coupure de phases implanté dans le boîtier électrique.

LA VISUALISATION DES DIODES DOIT ÊTRE INTERPRÉTÉE COMME SUIT :

Diode verte = 1

Diode jaune = 1

Système sous-tension

Le sens de rotation du compresseur est correct

Diode verte = 1

Diode jaune = 0

Inversion de phase ou coupure de la phase L1

Le compresseur et les ventilateurs ne démarrent pas.

Diode verte = 0

Diode jaune = 0

Coupure des phases L2 ou L3

Le compresseur et les ventilateurs ne démarrent pas.

RACCORDEMENTS ÉLECTRIQUES

AVERTISSEMENT



AVANT TOUTE INTERVENTION SUR L'APPAREIL, S'ASSURER QUE L'ALIMENTATION ÉLECTRIQUE EST DÉBRANCHÉE ET QU'IL N'EXISTE AUCUN RISQUE DE MISE EN MARCHÉ ACCIDENTELLE DE L'UNITÉ.

TOUT MANQUEMENT AUX INSTRUCTIONS SUSMENTIONNÉES PEUT ENTRAÎNER DES LÉSIONS GRAVES OU LA MORT PAR ÉLECTROCUTION.

L'installation électrique doit être effectuée par un électricien agréé compétent, conformément au code électrique local et au schéma de câblage correspondant de l'unité.

Toute modification effectuée sans notre autorisation risque d'annuler la garantie de l'unité.

Les câbles d'alimentation secteur doivent être d'un diamètre assurant une tension appropriée aux bornes de l'unité, lors de la mise en marche et du fonctionnement à pleine charge de cette dernière.

Le choix des câbles d'alimentation dépend des critères suivants :

1. Longueur des câbles d'alimentation.
2. Intensité au démarrage maximum de l'unité – les câbles doivent fournir une tension appropriée aux bornes de l'unité pour le démarrage.
3. Mode d'installation des câbles d'alimentation.
4. Capacité des câbles à acheminer l'intensité totale absorbée.

L'intensité au démarrage et l'intensité totale absorbée sont indiquées sur le schéma de circuits de l'unité.

Il devra être prévu une protection contre les courts-circuits par fusibles ou disjoncteurs à haute capacité de rupture, sur le tableau de distribution.

Si les commandes locales prévues comprennent un capteur de température ambiante à distance et/ou un module de réglage des points de consigne, ceux-ci devront être raccordés par du câble blindé et ne devront pas passer par les mêmes conduits que les câbles d'alimentation, la tension induite éventuelle risquant d'entraîner un défaut de fiabilité du fonctionnement de l'unité.

AVERTISSEMENT !

Câblage sur site doit être réalisé suivant le schéma électrique se trouvant dans l'armoire électrique de l'unité.

Les câbles de puissance pour l'alimentation électrique générale de la machine devront avoir les âmes conductrices en cuivre, et leur dimensionnement se fera suivant les normes en vigueur du CEI.

La machine doit être mise à la terre via un bornier fourni à l'intérieur de l'armoire électrique.

La tension d'alimentation ne doit pas fluctuer par plus de 10 %. Le déséquilibre entre les phases ne doit pas être supérieur à 3 %.

Ces machines peuvent être équipées en option d'un interrupteur de proximité, monté et connecté en usine.



Possibilité de cadenasser l'interrupteur.

Appuyer pour le déclipsage et la désolidarisation du bloc "interrupteur de proximité" sur le panneau électrique.

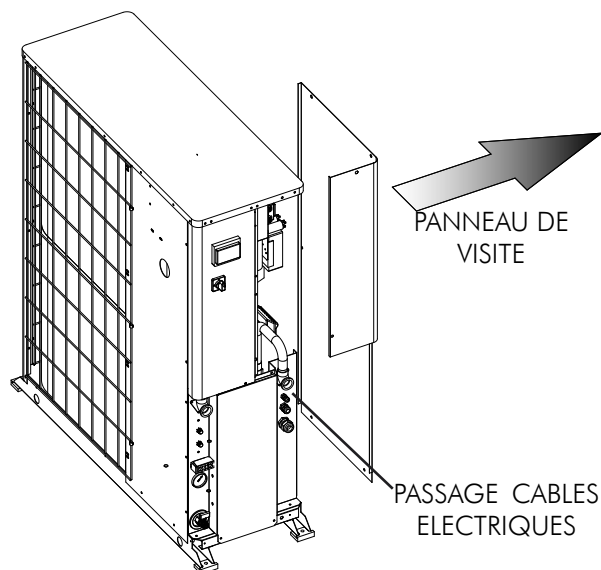


Un disjoncteur ou un porte fusible (non fourni) doit être installé en amont de l'unité, conformément au schéma électrique; pour les calibres, se reporter aux spécifications électriques.

Démonter le panneau de visite qui donne accès au boîtier électrique.

Faire passer le câble d'alimentation à travers le passage de câbles prévu sur l'équipement.

Mettre en place les embouts adaptés à la section du câble de raccordement, afin de garantir un bon contact. Effectuer les raccordements comme indiqués.



REGULATION

La PAC Relève de CHaudière est destinée au chauffage de locaux dans deux applications:

- radiateurs
- plancher chauffant

Le paramétrage de la régulation électronique est réalisé en usine en fonction de l'application demandée. Il est possible de le modifier grâce à nos kits de programmation.

PRINCIPE

Cet asservissement devra permettre une utilisation maximale de la PAC Relève de CHaudière tout en respectant le confort de l'utilisateur.

En général la PAC Relève de CHaudière ne peut pas satisfaire seule les besoins de chauffage pour les températures extérieures les plus basses, soit par manque de puissance, soit par arrêt suite à des températures de retour d'eau trop importantes (ex: maxi 47°C - cas radiateurs). La température extérieure la plus basse pour laquelle la PAC Relève de CHaudière peut encore assurer seule le chauffage du bâtiment s'appelle le point d'équilibre. Ce point d'équilibre est fonction des déperditions du bâtiment et de la puissance de la PAC Relève de CHaudière. Cette valeur de température extérieure, essentielle pour la gestion de l'installation, sera le point de consigne du thermostat extérieur réglable.

La régulation devra donc gérer trois régimes, à savoir :

- A** Température extérieure supérieure au point d'équilibre
- B** Température extérieure inférieure au point d'équilibre et température retours radiateurs inférieure à 48°C
- C** Température extérieure inférieure au point d'équilibre et température retours radiateurs supérieure à 47°C

A) TEMPÉRATURE EXTÉRIEURE SUPÉRIEURE AU POINT D'ÉQUILIBRE

Dans ce cas la PAC Relève de CHaudière est seule à fonctionner :

- Le circulateur existant est mis en marche permanente.
- Afin de ne pas irriguer la chaudière, la vanne de zone, si elle existe, sera positionnée ouverture 100% sur le by-pass.
- Si possible la chaudière sera mise en fonction "sans chauffage" ou "eau chaude sanitaire seule" suivant le type de chaudière, utiliser alors le thermostat d'ambiance (position ouvert), l'inverseur été/hiver (position "été" forcée) ou autre contact sur la régulation.

REMARQUES: La vanne de zone en position 100% by-pass interdit tout départ d'eau chaude de la Chaudière vers les radiateurs; L'utilisation du brûleur se limite alors au maintien en température du corps de chauffe chaudière et éventuellement à la production d'eau chaude sanitaire

- La PAC Relève de CHaudière démarre et s'arrête pour maintenir la température d'eau retour PAC Relève de CHaudière à la valeur demandée par la loi d'eau d'après la température extérieure programmée d'usine. Cette loi est adaptée à un circuit radiateurs. En cas d'utilisation sur un réseau d'émetteurs basse température type ventilo-convecteurs ou plancher chauffant, recharger la régulation de la PAC Relève de CHaudière avec un programme adapté. Ce programme, chargé dans une clef, est disponible en accessoire.
- Un thermostat d'ambiance, optionnel, arrête la PAC Relève de CHaudière en cas d'élévation anormale de la température ambiante due à des apports (ensoleillement, cheminée etc.)

B) TEMPÉRATURE EXTÉRIEURE INFÉRIEURE AU POINT D'ÉQUILIBRE ET TEMPÉRATURE RETOUR RADIATEURS INFÉRIEURS À 48°C

Dans ce cas la PAC Relève de CHaudière et la chaudière fonctionnent en même temps :

- La vanne de zone sera positionnée ouverture 100% sur la chaudière
- La marche chaudière sera autorisée
- La PAC Relève de CHaudière: fonctionnement identique au paragraphe précédent tant que la température de retour radiateurs reste inférieure à 48°C

IMPORTANT: Le régulateur intégré à la PAC Relève de CHaudière interdit la marche de la PAC Relève de CHaudière pour des températures extérieures inférieures à -5°C pour une application radiateurs et -15°C pour application plancher chauffant.

C) TEMPÉRATURE EXTÉRIEURE INFÉRIEURE AU POINT D'ÉQUILIBRE ET TEMPÉRATURE RETOUR RADIATEURS SUPÉRIEURE À 47°C

Dans ce cas seule la chaudière fonctionne, la PAC Relève de CHaudière est mise à l'arrêt par le régulateur intégré. Dans cette configuration, la PAC Relève de CHaudière peut supporter des retours d'eau jusqu'à 90°C sans mise en sécurité .

REGLAGE DE LA PENTE DE CHAUFFAGE.

Cette unité peut être livrée réglée d'usine pour 2 types d'applications différentes :

- Utilisation radiateurs
- Utilisation plancher chauffant

Les réglages d'usine correspondent à la majorité des applications.

L'utilisation d'une courbe de chauffe, variation de la température de départ d'eau par rapport à la température extérieure, est très importante par rapport à la consommation d'énergie de la PAC Relève de CHaudière.

La régulation de la PAC Relève de CHaudière agit en fonction de la température de RETOUR d'eau.

PARAMETRES DE REGULATION

R13 Température d'arrêt de la PAC Relève de CHaudière

R14 Hystérésis redémarrage de la PAC Relève de CHaudière

Température de redémarrage de la PAC Relève de CHaudière= R13+R14

Sur l'eau (température de retour d'eau)

HEA Valeur de consigne dynamique en mode chaud

Arrêt du compresseur

H33 Décalage maximum de HEA

C04 Hystérésis thermorégulateur (non réglable)

Température de redémarrage compresseur= HEA-C04

Sur l'air

H35 Réglage du point de consigne de la température extérieure en mode chaud

Température extérieure de référence

H37 Décalage maximum de H35

LOI D'EAU - COMPENSATION EN FONCTIONNEMENT RADIATEURS

REGLAGE USINE

R13 = -5°C

H33 = 12°C

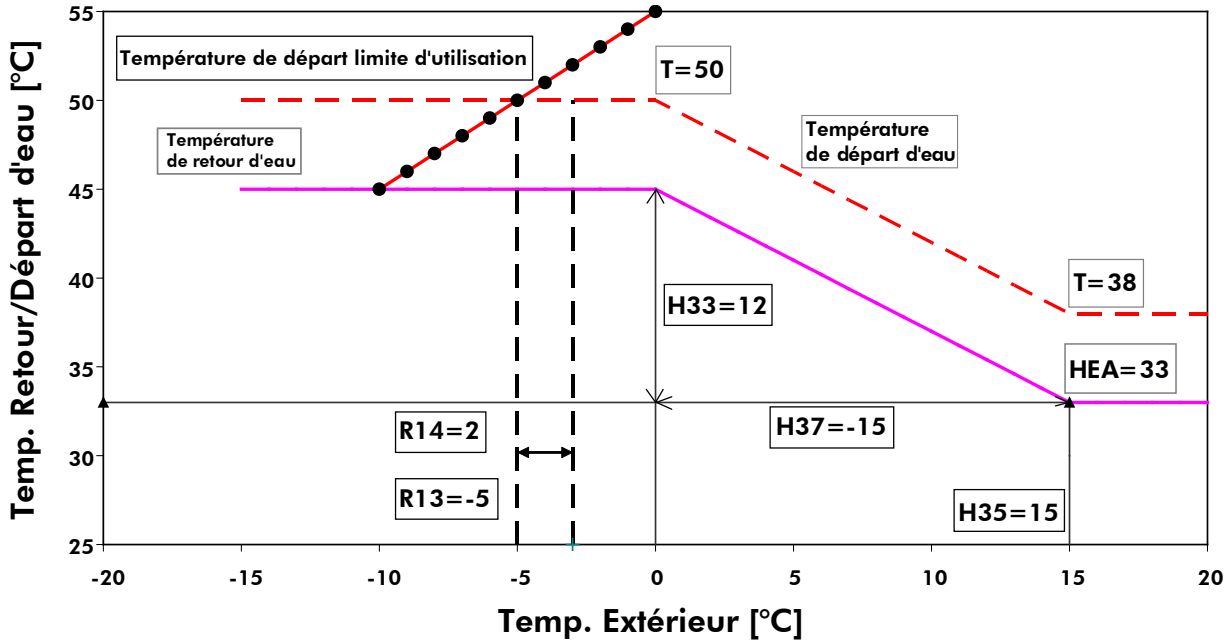
H37 = -15°C

R14 = 2°C

C04 = 2.5°C

HEA = 33°C

H35 = 15°C



Le point consigne dynamique HEA est égal à 33°C. La valeur maximale de HEA est de 35°C (protégé par mot passe).

Avec cette régulation, la température de départ d'eau (**T**) est au maximum de 50°C et la température de retour est de 45°C. Si le débit d'eau à travers la PAC Relève de CHaudière est bien réglé.

Si HEA est réglé à 35°C, la température de départ d'eau (**T**) est au maximum de 52°C, et la température de retour est de 47°, limite d'utilisation de la PAC Relève de CHaudière pour cette application.

La PAC Relève de CHaudière doit être dimensionnée pour avoir le point d'équilibre entre 4°C et 0°C de température extérieure.

Avec l'utilisation de notre kit régulation le point d'équilibre, autorisation de démarrage de la chaudière, est programmable. Valeur d'usine T = 4°C.

Remarque sur la valeur du paramètre de réglage : HEA = 33

La température de consigne de l'eau (HEA) correspond à la température à laquelle on stoppe le compresseur. Le redémarrage de celui-ci se fait avec un différentiel de 2.5°K non réglable.



POUR ASSURER TOUTES CES FONCTIONS D'ASSERVISSEMENT NOUS RECOMMANDONS L'EMPLOI DE NOTRE KIT REGULATION.

LOI D'EAU - COMPENSATION EN FONCTIONNEMENT PLANCHER CHAUFFANT

REGLAGE USINE

R13 = -15°C

H33 = 10°C

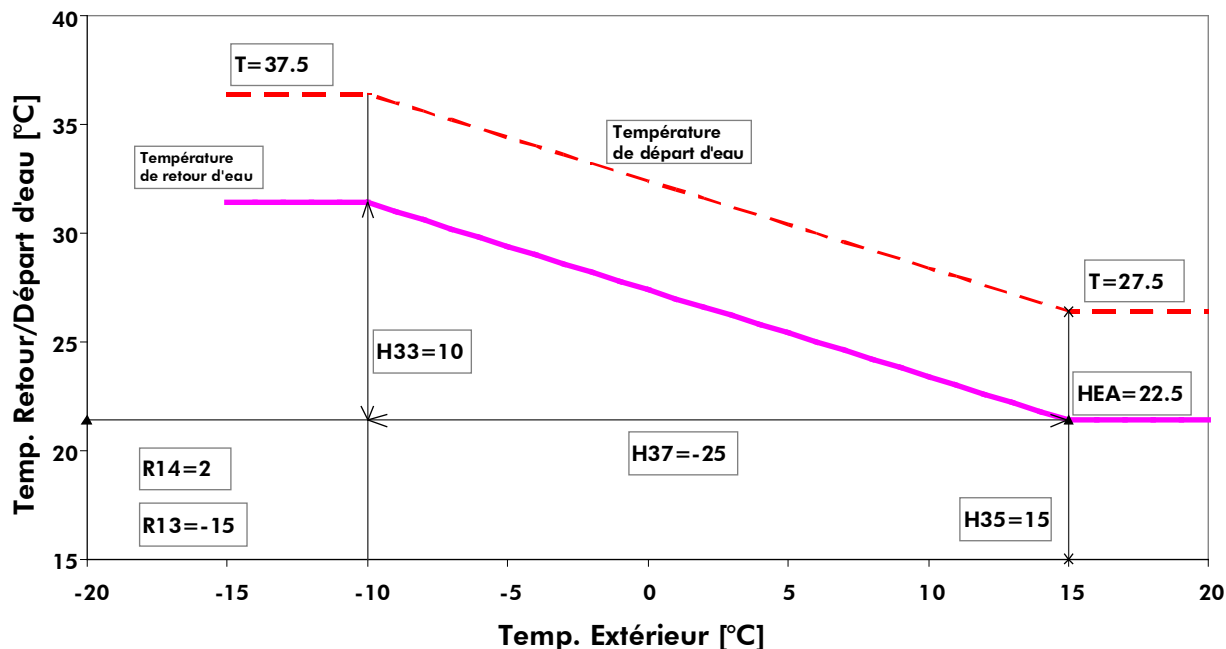
H37 = -25°C

R14 = 2°C

C04 = 2.5°C

HEA = 22.5°C

H35 = 15°C



La température minimale d'utilisation de la PAC Relève de CHaudière pour cette application est limitée par le paramètre R 13 à -15°C. La température de départ d'eau est toujours inférieure aux limites, l'unité peut fonctionner avec la chaudière, jusqu'à -15°C. La température d'autorisation de démarrage de la chaudière est déterminée à partir de la puissance de la PAC Relève de CHaudière (Point d'équilibre).

Remarque sur la valeur du paramètre de réglage : HEA = 22.5

La température de consigne de l'eau (HEA) correspond à la température à laquelle on stoppe le compresseur. Le redémarrage de celui-ci se fait avec un différentiel de 2.5°K non réglable.



POUR ASSURER TOUTES CES FONCTIONS D'ASSERVISSEMENT NOUS RECOMMANDONS L'EMPLOI DE NOTRE KIT REGULATION.

FONCTION ANTIGEL

Les unités PAC Relève de CHaudière sont équipées d'une sonde de température proche du circulateur qui démarre celui-ci lorsque la température descend en dessous de 3°C. La circulation d'eau à travers la PAC Relève de CHaudière évitera la prise en glace du système quand la machine est à l'arrêt.

Pour que cette protection soit efficace il est nécessaire que les vannes d'arrêt (entrée et départ d'eau) soient ouvertes et que la machine soit sous tension.

Dans le cas où l'on veut couper l'alimentation électrique de la machine et la laisser hors service, il est indispensable de vidanger l'unité.

Note : L'échangeur coaxial de la PAC Relève de CHaudière ne peut pas être vidanger complètement, mais il n'y a pas de risque qu'il soit endommagé.

BOITIER DE REGULATION

Le boîtier de régulation est fourni avec l'accessoire "kit de gestion de régulation"

PRINCIPES DE REGULATION

Les fonctions suivantes sont assurées par le régulateur de la PAC Relève de CHaudière seul:

1. La régulation complète de la PAC Relève de CHaudière avec gestion de température d'eau par loi d'eau et alarmes.
2. Arrêt de l'unité en dessous de la température limite de -5°C
3. Marche arrêt à distance de la PAC Relève de CHaudière par commande a contact sec.

Les fonctions suivantes sont assurées par le boîtier de régulation (accessoire):

1. Entre le point d'équilibre et la température mini de fonctionnement de la PAC Relève de CHaudière le chauffage par chaudière est autorisée seulement en deuxième étage.
2. Arrêt de la PAC Relève de CHaudière et démarrage de chaudière en dessous de la température mini de fonctionnement de la PAC Relève de CHaudière (R13).
3. Arrêt de la PAC Relève de CHaudière lors des jours EJP ou TEMPO.
4. Gestion de la vanne de zone
5. La chaudière peut être commandée par le thermostat d'ambiance de la PAC Relève de CHaudière si nécessaire.

BOITIER DE REGULATION ET VANNE DE ZONE

En fonctionnement standard la chaudière est by passée. Le boîtier de régulation permute la vanne de zone, (la chaudière n'est plus by passée), dès qu'une des trois conditions est remplie:

- Température d'air extérieur en dessous du point d'équilibre
- Contact Tempo ou EJP fermée.
- Bouton chauffage de secours sur "1".

La vanne de zone doit être raccordée sur le boîtier de régulation:

- borne 1 sur 4
- borne 2 sur 2
- borne 3 sur 12 (pour chaudière à droite) ou 18 (pour chaudière à gauche)

BOITIER DE REGULATION ET THERMOSTAT D'AMBIANCE

Deux montages de thermostat sont possibles en fonction de l'installation existante et du type de chaudière.

1 THERMOSTAT POUR LA PAC RCH ET 1 THERMOSTAT POUR LA CHAUDIERE

La régulation de température d'ambiance est indépendante entre la PAC Relève de CHaudière et la chaudière.

Le thermostat d'ambiance de la chaudière doit être programmé avec un point de consigne inférieur au point de consigne du thermostat de la PAC Relève de CHaudière ($\Delta=1^{\circ}\text{C}$).

Le boîtier de régulation gère le fonctionnement de la PAC Relève de CHaudière et de la vanne de zone en fonction de la température extérieure et intérieure. La chaudière est gérée par son thermostat d'ambiance dédié quand elle n'est plus by passée.

1 THERMOSTAT POUR LA PAC RCH ET LA CHAUDIERE

La PAC Relève de CHaudière et la chaudière sont gérées par le même thermostat.

Cette configuration est possible seulement si le thermostat de chaudière fonctionne par contact sec.

Le thermostat d'ambiance de la chaudière est supprimé. la chaudière est connectée sur les bornes 15 et 14 du boîtier de régulation.

Le boîtier de régulation assure la gestion de l'ensemble des organes de chauffage:

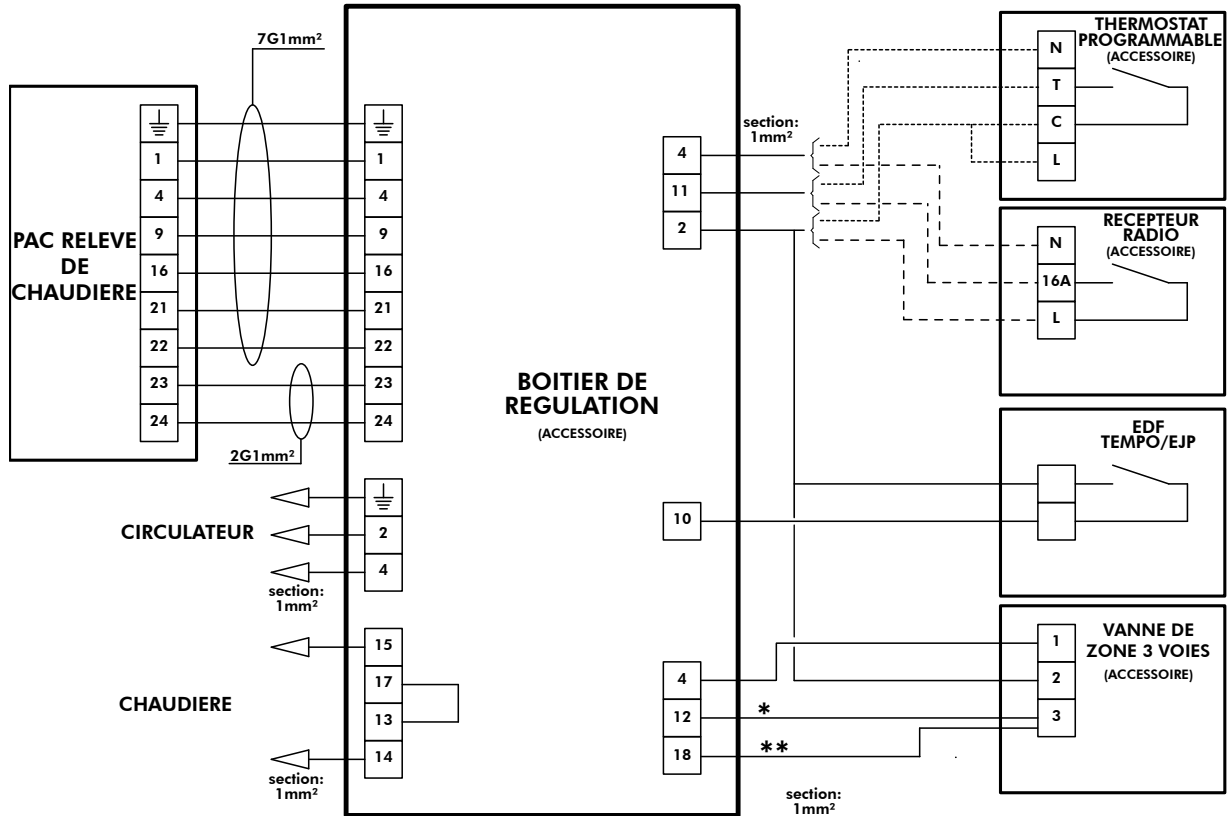
- PAC Relève de CHaudière
- Vanne de zone
- Chaudière

CIRCULATEUR.

Le circulateur peut être raccordé sur le boîtier de régulation. L'intensité ne doit pas dépasser 2A. Le circulateur tourne en continu sauf quand le bouton "Marche/Arrêt" est dans la position arrêt ou le sectionneur de la PAC Relève de CHaudière est coupé.

CONNEXIONS

AVEC BOITIER DE REGULATION



* connexion entre les bornes 3 et 12 pour un circuit hydraulique avec chaudière à droite.

** connexion entre les bornes 3 et 18 pour un circuit hydraulique avec chaudière à gauche

SANS BOITIER DE REGULATION



PANNEAU D’AFFICHAGE DU REGULATEUR

L’interface constituée de la partie frontale de l’instrument permet d’effectuer toutes les opérations liées à l’utilisation de celui-ci et en particulier de :

- Prédéfinir le mode de fonctionnement.
- Gérer les situations d’alarme.
- Vérifier l’état des ressources



CLAVIER



Sélection du mode de fonctionnement

Le mode ne peut pas être modifié, la PAC Relève de CHaudière fonctionne en mode chaud.

Dans la mode "menu", cela devient la touche **SCROLL UP** ou **UP** valeur (augmentation de la valeur).



Met en œuvre la réinitialisation des alarmes, de même que la mise sous tension et la mise hors tension de l’instrument.

Une seule pression réinitialise toutes les alarmes à réenclenchement manuel non actives :

En maintenant la touche enfoncée pendant 2 secondes, l’instrument passe de **on** (marche) à **off** (arrêt) ou de **off** à **on**. En **off**, seul le point décimal de l’afficheur reste allumé. Dans le mode manuel, cela devient la touche **SCROLL DOWN** ou **DOWN** valeur (diminution de la valeur).



Pour une utilisation normale de la PAC Relève de CHaudière, le mode **off** (arrêt) ne doit pas être utilisé. C’est l’entrée contact sec entre les bornes 16 et 9 de la platine électrique qui gère la PAC Relève de CHaudière.



Touches "mode" et "on-off" enfoncées simultanément

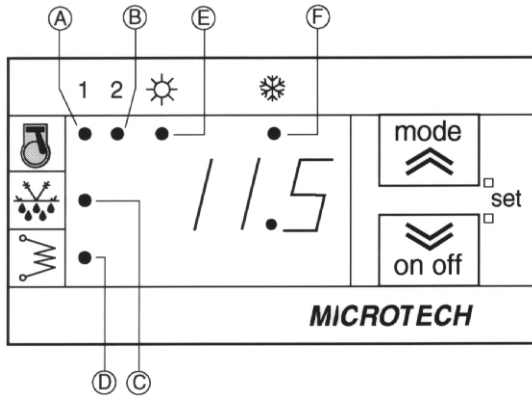


En appuyant et en relâchant les deux touches dans les 2 secondes, on descend d’un niveau dans le menu de visualisation.

En maintenant enfoncées plus de 2 secondes, on monte d’un niveau.

Si on est en train de visualiser le dernier niveau d’un menu, la pression et le relâchement dans les deux secondes fait monter dans tous les cas d’un niveau.

VISUALISATIONS



Le dispositif est en mesure de communiquer n'importe quel type d'information inhérente à son état, sa configuration, les alarmes par le biais d'un afficheur et des leds qui sont présentés sur la partie frontale.

AFFICHEUR

En visualisation normale sont représentés :

- La température de retour d'eau, en dixièmes de degré Celsius, avec point décimal.
- Le code d'alarme, si une d'entre elles au moins est active. Dans le cas de plusieurs alarmes actives, la première alarme est visualisée sur la base du Tableau des Alarmes.
- Si la thermorégulation n'est pas basée sur des entrées analogiques et dépend de l'état d'une entrée numérique (ST1 ou ST2 configurées comme des entrées numériques) d'étiquette "On" ou "Off" est visualisée en fonction de l'état du thermorégulateur (actif – non actif).
- Dans le mode menu, la visualisation se fait en fonction de la position dans laquelle on se trouve. Pour aider l'utilisateur à identifier la fonction prédisposée, on a recours à des labels (étiquettes) et à des codes.
- Point décimal : dans la visualisation des heures de fonctionnement indique que la valeur doit être multipliée par 100.

LEDS

Led Compresseur 1 (A) :



- Clignote : temporisation en cours,
- Allumée si compresseur 1 est actif,
- Éteinte si compresseur 1 est non actif.

Led Compresseur 2 (B):



N'EST PAS UTILISE.

Led Dégivrage (C):



- Clignote : demande en cours,
- Allumée : dégivrage en cours,
- Éteinte : pas de dégivrage ou dégivrage terminé.

Led Résistance électrique (D):



- Allumée : unité arrêtée en dessous de température limite de fonctionnement détermine la paramètre R 13.
- Éteinte : unité marche normale.

Led Chauffage (E): allumée lorsque le mode hiver est sélectionné.



Si la led "Chauffage" n'est pas allumée, cela signifie que le régulateur est en mode "Arrêt".

Led Refroidissement (F):





N'EST PAS UTILISE.

PROGRAMMATION PARAMÈTRES

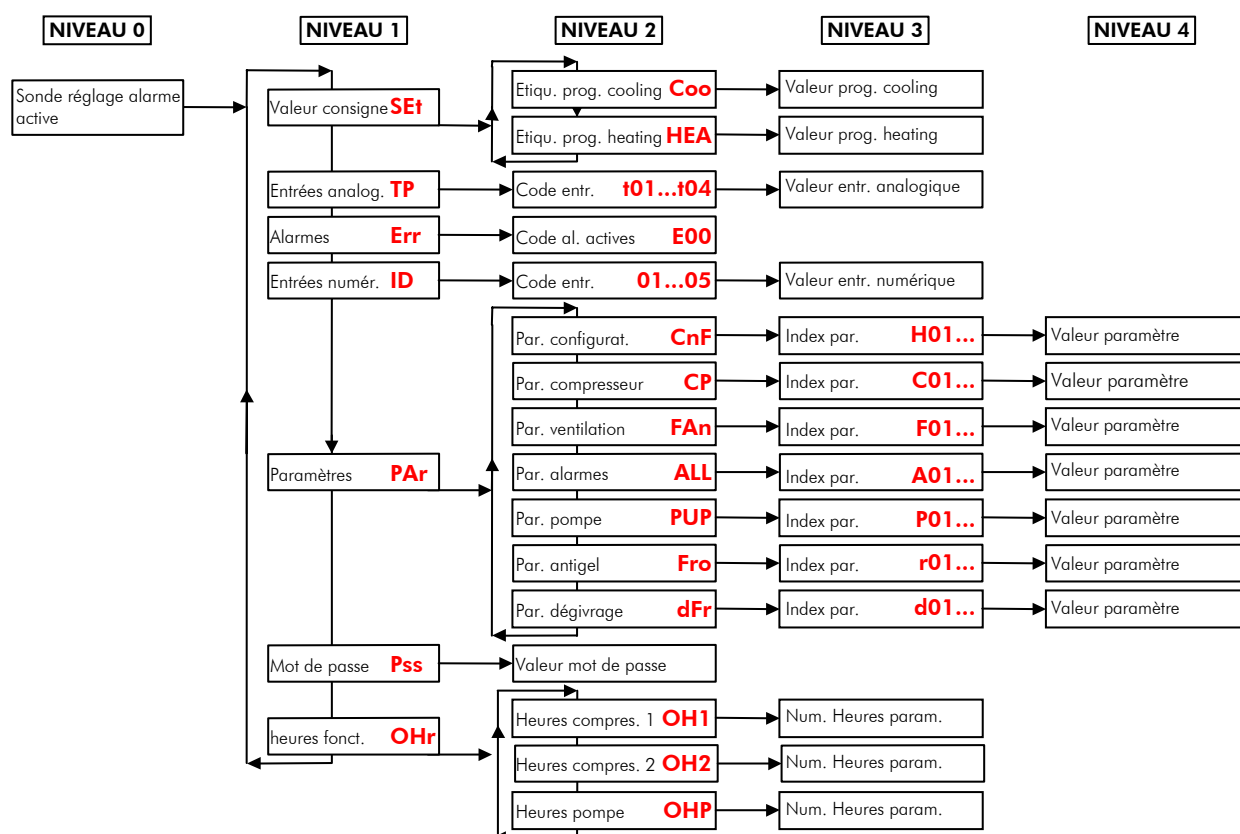
NIVEAUX DES MENUS

La modification des paramètres du dispositif peut se faire par le biais d'un ordinateur individuel en disposant du logiciel prévu à cet effet du module d'interface et des câbles appropriés) ou par le biais du clavier :


Dans ce dernier cas, l'accès aux différents paramètres se fait par sous-niveaux, auxquels on peut accéder en appuyant simultanément sur les touches  et  (voir ci-dessus).



Chaque niveau de menu est identifié par un code mnémotechnique visualisé sur l'afficheur.



La structure est organisée comme décrit dans le schéma suivant :



CHANGEMENT DE POINT DE CONSIGNE DYNAMIQUE HEA

Mettre la machine en stand-by (à l'aide de la touche .

- 1) Appuyer simultanément sur les touches  et  et les relâcher aussitôt : le message "SET" s'affichera.
- 2) Répéter l'action **1)** : le message "Coo" apparaîtra sur l'afficheur, puis appuyer sur une des deux flèches pour faire apparaître le message "HEA".
- 3) Répéter l'action **1)** pour afficher le point de consigne. Pour le modifier, utiliser la flèche UP ou DOWN.

Pour valider la modification, appuyer simultanément sur les touches  et  pendant 5 secondes; le message "HEA" apparaîtra sur l'afficheur. Répéter cette action une deuxième fois pour afficher le message "SET", une troisième fois pour revenir à l'affichage normal.

LISTE DES PARAMÈTRES

							Radiateur Version RA	Plancher Version PA
NB	REP	Paramètres de consigne	Unité	min	max	Protection	Valeur	Valeur
0	Coo	Valeur de consigne "cooling" (refroidissement)	°C	15	20	LIBRE	12.5	20
1	Hea	Valeur de consigne "heating" (chauffage)	°C	20	40	LIBRE	33	22.5
Paramètres de configuration								
3	H01	Valeur de consigne maximum en "heating"	°C	22	99	MOT DE PASSE	35	35
4	H02	Valeur de consigne minimum en "heating"	°C	-40	22	MOT DE PASSE	25	25
5	H03	Valeur de consigne maximum en "cooling"	°C	20	90	MOT DE PASSE	20	20
6	H04	Valeur de consigne minimum en "cooling"	°C	-40	20	MOT DE PASSE	10	10
7	H05	Configuration ST1	Num.	0	5	MOT DE PASSE	1	1
8	H06	Configuration ST2	Num.	0	4	MOT DE PASSE	1	1
9	H07	Configuration ST3	Num.	0	5	MOT DE PASSE	1	1
10	H08	Configuration ST4	Num.	0	3	MOT DE PASSE	3	3
15	H13	Polarité entrée numérique ID4	flag	0	1	MOT DE PASSE	1	1
16	H14	Polarité entrée numérique ID5	flag	0	1	MOT DE PASSE	0	0
26	H24	Configuration relais sortie RL4	Num.	0	2	MOT DE PASSE	2	2
28	H26	Configuration protocole série (non géré)	flag	0	1	MOT DE PASSE	0	0
29	H27	Sélection mode de fonctionnement	Num.	0	2	MOT DE PASSE	1	1
31	H29	Programmation mode	°C	0	255	MOT DE PASSE	10	10
32	H30	Différentiel sélection mode	°C	0	25.5	MOT DE PASSE	15	15
33	H31	Habilitation valeur de consigne dynamique	flag	0	1	MOT DE PASSE	1	1
34	H32	Offset maximum en "cooling" (valeur de consigne dynamique)	°C	-12.7	12.7	MOT DE PASSE	0	0
35	H33	Offset maximum en "heating" (valeur de consigne dynamique)	°C	-12.7	12.7	MOT DE PASSE	12	10
36	H34	Température externe en "cooling" (valeur de consigne dynamique)	°C	-127	127	MOT DE PASSE	22	22
37	H35	Température externe en "heating" (valeur de consigne dynamique)	°C	-127	127	MOT DE PASSE	15	15
38	H36	Différentiel température externe en "cooling" (valeur de consigne dynamique)	°C	-12.7	12.7	MOT DE PASSE	0	0
39	H37	Différentiel température externe en "heating" (valeur de consigne dynamique)	°C	-30	-30	LIBRE	-15	-25
40	H38	Polarité vanne d'inversion	flag	0	1	MOT DE PASSE	0	0
41	H39	Offset ST1	°C	-12.7	12.7	MOT DE PASSE	0	0
42	H40	Offset ST2	°C	-12.7	12.7	MOT DE PASSE	0	0
43	H41	Offset ST3	°C/10-KPa*10	-127	127	MOT DE PASSE	0	0
44	H42	Offset ST4	°C	-12.7	12.7	MOT DE PASSE	0	0
45	H43	Fréquence du réseau	flag	0	1	INTERDIT	0	0
46	H44	Adresse série famille	Num.	0	14	MOT DE PASSE	0	0
47	H45	Adresse série dispositif	Num.	0	14	MOT DE PASSE	0	0
49	H47	Mot de passe écriture clé	Num.	0	255	LIBRE	2	2
54	H52	Sélection °C ou °F	flag	0	1	MOT DE PASSE	0	0
55	H53	Visualisation SET machine air/air	Flag	0	1	LIBRE	0	0
56	H54	Code client 1	Num.	0	999	LIBRE	0	0
57	H55	Code client 2	Num.	0	999	LIBRE	0	0
58	H56	Polarité relais alarme	Flag	0	1	LIBRE	0	0
59	H57	Active realais alarme en Off (à l'arrêt)	Flag	0	1	LIBRE	0	0

							Radiateur Version RA	Plancher Version PA
NB	REP	Paramètres d'alarme	Unité	min	max	Protection	Valeur	Valeur
60	A01	Délai by-pass pressostat BP	s	0	255	MOT DE PASSE	90	90
61	A02	Nombre d'événements/heure avant réenclechement manuel basse pression	Num.	0	255	MOT DE PASSE	4	4
62	A03	by-pass contrôleur de débit d'activation pompe	s	0	255	MOT DE PASSE	10	10
63	A04	Durée entrée contrôleur de débit actif	s	0	255	MOT DE PASSE	10	10
64	A05	Durée entrée contrôleur de débit non actif	s	0	255	MOT DE PASSE	15	15
65	A06	Nombre d'événements/heure contrôleur de débit	Num.	0	255	MOT DE PASSE	1	1
66	A07	By-pass thermique compresseur par activation compresseur	s	0	255	MOT DE PASSE	5	5
67	A08	Nombre d'événements/heure protections thermiques des compresseurs 1 et 2	Num.	0	255	MOT DE PASSE	2	2
68	A09	Nombre d'événements/heure thermique ventilateur	Num.	0	255	MOT DE PASSE	2	2
69	A10	By-pass alarme antigel par marche/arrêt	min	0	255	MOT DE PASSE	0	0
70	A11	Programmation activation alarme antigel	°C	-127	127	MOT DE PASSE	3	3
71	A12	Hystérésis alarme antigel	°C	0	25.5	MOT DE PASSE	1	1
72	A13	Nombre d'événements/heure alarme antigel	Num.	0	255	MOT DE PASSE	2	2
73	A14	Programmation activation haute pression entrée analogique	°C/10-KPa*10	0	900	MOT DE PASSE	600	600
74	A15	Hystérésis haute pression entrée analogique	°C/10-KPa*10	0	255	MOT DE PASSE	10	10
75	A16	By-pass activation basse pression entrée analogique	s	0	255	MOT DE PASSE	120	120
76	A17	Programmation activation basse pression entrée analogique	°C/10-KPa*10	-500	800	MOT DE PASSE	-400	-400
77	A18	Hystérésis basse pression entrée analogique	°C/10-KPa*10	0	255	MOT DE PASSE	10	10
78	A19	Nombre d'événements/heure basse pression entrée analogique	Num.	0	255	MOT DE PASSE	5	5
79	A20	Différentiel machine déchargée	°C	0	25.5	MOT DE PASSE	0.3	0.3
80	A21	By-pass machine déchargée	min	0	255	MOT DE PASSE	30	30
81	A22	Durée machine déchargée	min	0	255	MOT DE PASSE	15	15
82	A23	Activation alarme machine déchargée	flag	0	1	MOT DE PASSE	0	0
83	A24	Active alarme de minimum en dégivrage	flag	0	1	MOT DE PASSE	0	0
84	A25	Programmation over-temperature	°C	0	255	MOT DE PASSE	90	90
85	A26	Durée ON over-température	s*10	0	255	MOT DE PASSE	20	20
		Paramètres compresseur						
86	C01	Délai anti-court cycle OFF-ON (marche/arrêt)	s*10	0	255	MOT DE PASSE	6	6
87	C02	Délai anti-court cycle ON-ON (marche-marche)	s*10	0	255	MOT DE PASSE	30	30
88	C03	Hystérésis thermorégulateur cooling	°C	0	25.5	MOT DE PASSE	1.5	1.5
89	C04	Hystérésis thermorégulateur heating	°C	0	25.5	MOT DE PASSE	2.5	2.5
90	C05	Différentiel intervention marches de réglage	°C	0	25.5	MOT DE PASSE	1	1
91	C06	Intervalle intervention premier-second compresseur (marche)	s	0	255	MOT DE PASSE	20	20
92	C07	Intervalle mise hors tension premier-second compresseur (marche)	s	0	255	MOT DE PASSE	5	5

							Radiateur Version RA	Plancher Version PA
NB	REP	Paramètres ventilation	Unité	min	max	Protection	Valeur	Valeur
93	F01	Configuration sorties ventilateurs	Num.	0	3	MOT DE PASSE	0	0
94	F02	Délai de démarrage ventilateur	s/10	0	255	MOT DE PASSE	50	50
95	F03	Déphasage des ventilateurs	%	0	100	MOT DE PASSE	5	5
96	F04	Durée impulsion allumage triac	µS*10	0	255	MOT DE PASSE	8	8
97	F05	Fonctionnement sur appel du compresseur	flag	0	1	MOT DE PASSE	0	0
98	F06	Vitesse minimum en mode froid	%	0	100	MOT DE PASSE	80	80
99	F07	Vitesse silent en mode froid	%	0	100	MOT DE PASSE	100	100
100	F08	Programmation température/pression vitesse minimum ventilateur en cooling	°C/10-KPa*10	-500	800	MOT DE PASSE	220	220
101	F09	Bande proportionnelle en cooling	°C/10-KPa*10	0	255	MOT DE PASSE	100	100
102	F10	Différentiel déconnexion	°C/10-KPa*10	0	255	MOT DE PASSE	100	100
103	F11	Hystérésis déconnexion	°C/10-KPa*10	0	255	MOT DE PASSE	10	10
104	F12	Délai by-pass déconnexion	s	0	255	MOT DE PASSE	20	20
105	F13	Vitesse maximum en cooling	%	0	100	MOT DE PASSE	100	100
106	F14	Programmation température/pression maximum vitesse ventilateur en cooling	°C/10-KPa*10	-500	800	MOT DE PASSE	500	500
107	F15	Vitesse minimum en heating	%	0	100	MOT DE PASSE	80	80
108	F16	Vitesse silent en heating	%	0	100	MOT DE PASSE	100	100
109	F17	Programmation température/pression minimum vitesse ventilateur en heating	°C/10-KPa*10	-500	800	MOT DE PASSE	150	150
110	F18	Bande proportionnelle en heating	°C/10-KPa*10	0	255	MOT DE PASSE	20	20
111	F19	Vitesse maximum en heating	%	0	100	MOT DE PASSE	100	100
112	F20	Programmation température/pression maximum vitesse ventilateur en heating	°C/10-KPa*10	-500	800	MOT DE PASSE	100	100
113	F21	Différentiel marches ventilation interne	°C	0	25.5	MOT DE PASSE	2	2
114	F22	Hystérésis marches ventilation interne	°C	0	25.5	MOT DE PASSE	1	1
115	F23	Valeur de consigne hot start	°C	0	255	MOT DE PASSE	50	50
116	F24	Hystérésis hot start	°C	0	25.5	MOT DE PASSE	1	1
117	F25	Pré-ventilation en cooling	s	0	255	MOT DE PASSE	0	0
Paramètres pompe								
118	P01	Mode opérationnel pompe	Num.	0	4	MOT DE PASSE	0	0
119	P02	Retard ARRET pompe ARRET compresseur	s	0	255	MOT DE PASSE	30	30
120	P03	Retard ARRET compresseur ARRET pompe	s	0	255	MOT DE PASSE	180	180

NB	REP	Paramètres chaudière	Unité	min	max	Protection	Radiateur	Plancher
							Version RA	Version PA
							Valeur	Valeur
121	R01	Configuration résistances en dégivrage	flag	0	1	MOT DE PASSE	0	0
122	R02	Configuration résistances allumées en modalité cooling	flag	0	1	MOT DE PASSE	0	0
123	R03	Configuration résistances allumées en modalité heating	flag	0	1	MOT DE PASSE	1	1
124	R04	Configuration sonde de réglage résistances antigel en heating	flag	0	1	MOT DE PASSE	1	1
125	R05	Configuration sonde de réglage résistances antigel en cooling	flag	0	1	MOT DE PASSE	1	1
126	R06	Configuration résistances à l'arrêt (OFF) ou stand-by	flag	0	1	MOT DE PASSE	1	1
127	R07	Valeur de consigne résistances antigel interne en heating	°C	-10	90	MOT DE PASSE	3	3
128	R08	Valeur de consigne résistances antigel interne en cooling	°C	-10	90	MOT DE PASSE	3	3
129	R09	Limite maximum valeur de consigne résistances antigel	°C	-10	127	MOT DE PASSE	90	90
130	R10	Limite minimum valeur de consigne résistances antigel	°C	-127	90	MOT DE PASSE	-10	-10
131	R11	Hystérésis résistance antigel	°C	0	25.5	MOT DE PASSE	0.1	0.1
132	R12	Valeur de consigne résistances antigel externe	°C	-10	90	MOT DE PASSE	5	5
133	R13	Programmation température externe pour activation de la chaudière	°C	-127	127	MOT DE PASSE	-5	-15
134	R14	Différentiel pour désactivation de la chaudière	°C	0	25.5	MOT DE PASSE	2	2
135	R15	Régulateur résistances intégration	flag	0	1	MOT DE PASSE	1	1
Paramètres dégivrage								
136	D01	Habilitation dégivrage	flag	0	1	MOT DE PASSE	1	1
137	D02	Température/pression début dégivrage	°C/10-KPa*10	-500	800	MOT DE PASSE	-20	-20
138	D03	Intervalle (délai appel) dégivrage	Min.	0	255	MOT DE PASSE	40	40
139	D04	Température/pression fin dégivrage	°C/10-KPa*10	-500	800	MOT DE PASSE	180	180
140	D05	Délai maximum (time-out) dégivrage	Min.	0	255	MOT DE PASSE	10	10
141	D06	Délai attente compresseur*vanne (anti-purge)	s	0	255	MOT DE PASSE	0	0
142	D07	Délai d'égouttement	s	0	255	MOT DE PASSE	0	0
143	D08	Température début dégivrage si H49=1	°C	-50	80	MOT DE PASSE	-2	-2
144	D09	Température fin dégivrage si H49=1	°C	-50	80	MOT DE PASSE	18	18
145	D10	Habilitation compensation	flag	0	1	MOT DE PASSE	1	1
146	D11	Offset compensation température/pression	°C/10-KPa*10	-255	255	MOT DE PASSE	-100	-100
147	D12	Set compensation température/pression	°C	-127	127	MOT DE PASSE	0	0
148	D13	Delta compensation température/pression	°C	-25.5	25.5	MOT DE PASSE	-7	-7

ALARMES REGULATEUR

CODE	SIGNALISATION	DESCRIPTION	BLOCAGE DISPOSITIFS UTILISATEURS						
			COMP.1	COMP.2	VEN EXT	VEN INT	POMPE A	REI. 1	REI. 2
E00	Arrêt à distance	<p>Entraîne la mise hors tension de tous les dispositifs utilisateurs</p> <p>Est activé par l'entrée numérique configurée comme "Marche-Arrêt (ON-OFF) à distance" (voir entrées numériques)</p>	OUI	OUI	OUI	OUI	OUI	OUI	OUI
E01	Coupure HP ou thermostat de refoulement	<p>Entraîne la mise hors tension des compresseurs du circuit</p> <p>Est activé par l'entrée numérique ID1 (voir entrées numériques)</p> <p>Est toujours à réenclenchement manuel</p>	OUI	OUI					
E02	Basse pression	<p>Entraîne la mise hors tension des compresseurs et des ventilateurs</p> <p>Est activé par l'entrée numérique ID2 (voir entrées numériques)</p> <p>Le réenclenchement est automatique jusqu'à ce que le nombre des interventions par heure équivalra à la valeur prédéfinie Pa A02, auquel cas il deviendra manuel</p> <p>N'est pas actif durant le décompte du délai Pa A01 à partir de la mise sous tension d'un compresseur ou de l'inversion de la vanne à 4 votes (vanne d'inversion).</p> <p>En dégivrage si Pa 24 = 0, l'alarme n'est pas active</p>	OUI	OUI	OUI	OUI			
E05	Antigel	<p>Entraîne l'extinction des ventilateurs externes et des compresseurs</p> <p>Est activé si la sonde analogique ST2 (voir entrées analogiques) est configurée comme sonde antigel (Pa H06 = 1)</p> <p>Est activé quand la sonde ST2 détecte une valeur inférieure à Pa A11</p> <p>Se désactive si la sonde ST2 détecte une valeur supérieure à Pa A11 + Pa A12</p> <p>Le réenclenchement est automatique jusqu'à ce que le nombre d'interventions par heure sera égal à la valeur définie par le paramètre Pa A13, auquel cas il deviendra manuel</p> <p>En modalité heating, n'est pas actif au cours du décompte du temps Pa A10 à partir de l'allumage de l'Energy 200 à l'aide de la touche On-OFF (voir clavier) ou par entrée numérique ON-OFF (voir entrées numériques).</p>	OUI	OUI	OUI				

CODE	SIGNALISATION	DESCRIPTION	BLOCCAGE DISPOSITIFS UTILISATEURS						
			COMP.1	COMP.2	VEN EXT	VEN INT	POMPE A	REI. 1	REI. 2
E06	Panne sonde ST2	Entraîne la mise hors tension de tous les dispositifs utilisateurs	OUI	OUI	OUI	OUI	OUI	OUI	OUI
		Est activé dans le cas où la sonde ST2, configurée comme entrée analogique, est en court-circuit ou interrompue ou que sont dépassées les limites de la sonde (-50°C.. 100°C)							
E07	Panne sonde ST3	Entraîne la mise hors tension de tous les dispositifs utilisateurs	OUI	OUI	OUI	OUI	OUI	OUI	OUI
		Est activé dans le cas où la sonde ST3, configurée comme entrée analogique, est en court-circuit ou interrompue ou que sont dépassées les limites de la sonde (-50°C.. 100°C)							
E11	Haute pression/ Haute température (analogique)	Entraîne la mise hors tension des compresseurs	OUI	OUI					
		Est activé si au moins une sonde est configurée comme contrôle condensation (voir entrées analogiques)							
		Est activé quand la sonde de condensation détecte une valeur qui dépasse celle de Pa A14							
		La désactivation se fait si la température/pression est inférieure de Pa A14 - Pa A15.							
E12	Basse pression/ Basse température (analogique)	Le réenclenchement est toujours manuel							
		Entraîne l'extinction des compresseurs et des ventilateurs	OUI	OUI	OUI	OUI			
		Est activé si au moins une sonde est configurée comme contrôle condensation (voir entrées analogiques)							
		Est activé quand la sonde de condensation détecte une valeur inférieure à celle de Pa A 17							
		La désactivation se fait si la température/pression est supérieure à Pa A17 - Pa A18.							
		Le réenclenchement est automatique jusqu'à ce que le nombre des interventions par heure équivaldra à la valeur programmée Pa A19, auquel cas il deviendra manuel							
		L'alarme n'est pas active pendant un délai Pa A16 à partir de l'allumage du compresseur ou de l'inversion de la vanne à 4 voies (vanne d'inversion)							

CODE	SIGNALISATION	DESCRIPTION	BLOCAGE DISPOSITIFS UTILISATEURS						
			COMP.1	COMP.2	VEN EXT	VEN INT	POMPE A	REI. 1	REI. 2
E40	Panne sonde ST1	<p>Entraîne la mise hors tension de tous les dispositifs utilisateurs</p> <p>Est activé dans le cas où la sonde ST1, configurée avec entrée analogique, est en court-circuit ou interrompue ou que sont dépassées les limites de la sonde (-50°C.. 100°C).</p>	OUI	OUI	OUI	OUI	OUI	OUI	OUI
E41	Détecteur de débit	<p>Entraîne la mise hors tension de tous les compresseurs, des ventilateurs externes et de la pompe à réenclenchement manuel</p> <p>Est activé si l'entrée numérique configurée comme détecteur de débit (voir entrées numériques) reste active pendant un délai équivalent à Pa A04</p> <p>Se désactive si l'entrée numérique configurée comme détecteur de débit (voir entrées numériques) reste désactivée pendant un délai équivalent à Pa A05 ;</p> <p>Le réenclenchement est automatique jusqu'à ce que le nombre des interventions par heure équivaldra à la valeur définie par le paramètre Pa A06, auquel cas il deviendra manuel</p> <p>N'est pas actif durant le décompte du temps Pa A03 à partir de l'activation de la pompe (pompe hydraulique)</p>	OUI	OUI	SI		SI 3		
E42	Panne sonde ST4	<p>Entraîne la mise hors tension de tous les dispositifs utilisateurs</p> <p>Est activé dans le cas où la sonde ST4, configurée avec entrée analogique, est en court-circuit ou interrompue ou que sont dépassées les limites de la sonde (-50°C(.. 100°C).</p>	OUI	OUI	OUI	OUI	OUI	OUI	OUI
E43	Alarme antigel (machine eau-eau à inversion du gaz)	<p>Entraîne la mise hors tension des compresseurs.</p> <p>Est activée si la sonde sn est configurée comme sonde antigel pour machines eau - eau à inversion du gaz (voir entrées analogiques)</p> <p>Est activée quand la sonde sn détecte une valeur inférieure à celle de Pa A11</p> <p>La désactivation se fait si la température détectée de ST3 est supérieure à Pa A11 + Pa A12.</p> <p>Le réenclenchement est automatique jusqu'à ce que le nombre des interventions heure équivaldra à la valeur programmée Pa A 13, auquel cas il deviendra manuel</p>	OUI	OUI					

CODE	SIGNALISATION	DESCRIPTION	BLOPAGE DISPOSITIFS UTILISATEURS					
			COMP.1	COMP.2	VEN EXT	VEN INT	POMPE A	REI. 1
E44	Machine déchargée	<p>Entraîne la mise hors tension des compresseurs et des ventilateurs.</p> <p>Dans tous les modes de fonctionnement, à l'exception de la condition avec bouilleur actif ou en dégivrage, un contrôle est réalisé, portant sur les fonctions de la machine pour détecter des pertes éventuelles dans le circuit du gaz ou la rupture de la vanne d'inversion (fonctionnement en pompe à chaleur).</p>	OUI	OUI	OUI	OUI		
E45	Erreur de configuration	<p>Entraîne la mise hors tension de tous les dispositifs utilisateurs;</p> <p>Au cas où ST1 serait configurée comme entrée numérique requête chaud et ST2 comme requête froid (voir entrées analogiques), l'alarme est activée quand les deux entrées sont actives.</p>	OUI	OUI	OUI	OUI	OUI	OUI
E46	Over température	<p>Entraîne la mise hors tension des compresseurs</p> <p>Est activée si la sonde ST1 (voir entrées analogiques) prend des valeurs supérieures à Pa A25 pendant un délai supérieur à Pa A26.</p>	OUI	OUI				

3 Uniquement avec réenclenchement manuel

Les sorties définies comme injections partielles sont en off si le compresseur auquel elles appartiennent est sous alarme

ALARME E01

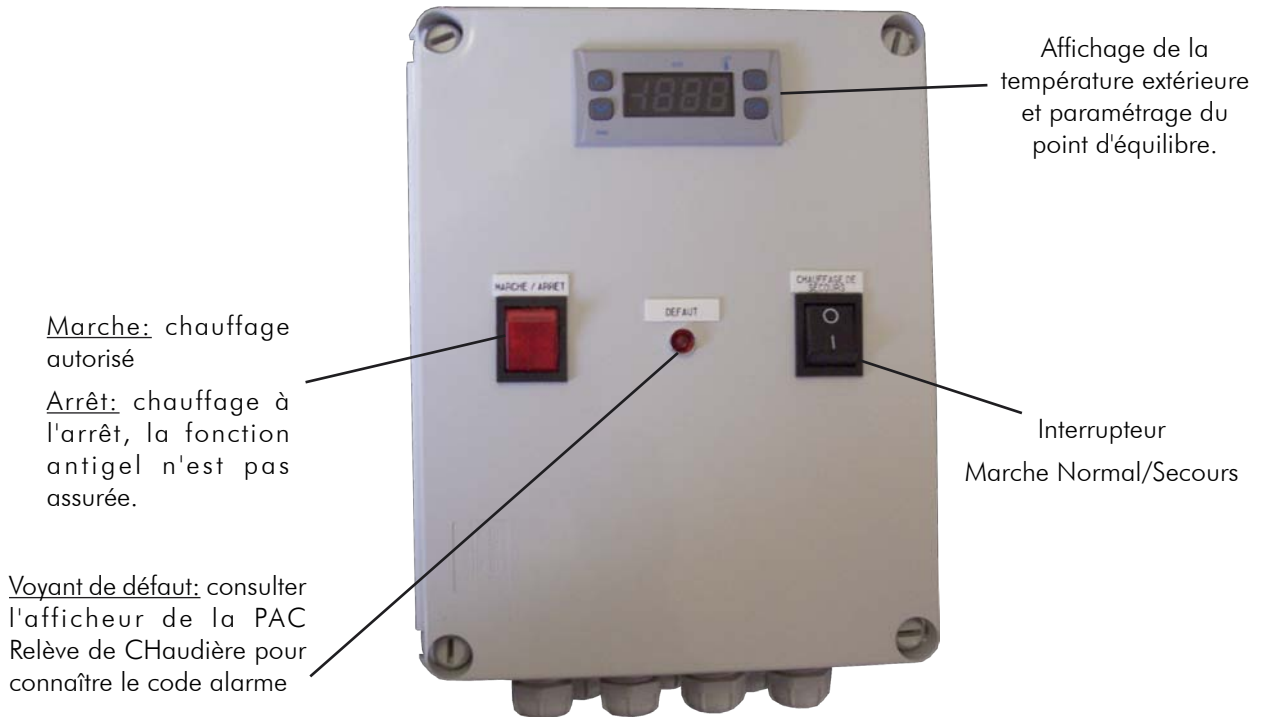
Température de refoulement trop élevée. Cette alarme apparaît:

- Si la température de départ d'eau est trop élevée par rapport à la température extérieure.
- Si les conditions d'utilisation sont hors des limites de fonctionnement.
- Si l'échangeur extérieur reste très givré, le manque de débit d'air à travers l'échangeur peut provoquer cette alarme. Dans ce cas, il faut contrôler le dégivrage de la PAC Relève de CHaudière.

BOITIER DE REGULATION

Il existe 2 modèles du boîtier de régulation disponibles en accessoires.

- le premier est livré avec un thermostat d'ambiance programmable filaire.
- le second est livré avec un thermostat d'ambiance programmable radio. Il est équipé en usine d'un récepteur radio.



MODIFICATION DU POINT D'EQUILIBRE

L'afficheur du boîtier de régulation indique la température extérieure. Pour modifier le point d'équilibre (autorisation de démarrage de la chaudière), procéder comme indiqué ci dessous.



Appuyer sur "Set" pour sélectionner le point d'équilibre.



Le point d'équilibre est réglé à 4°C en usine, pour modifier cette valeur utiliser les touches "▲" ou "▼".



Appuyer sur "ESC" pour afficher la température extérieure.



Appuyer sur "Set" pour afficher la valeur du point d'équilibre.



Appuyer sur "ESC" pour valider la nouvelle valeur du point d'équilibre.





THERMOSTAT

Le thermostat est disponible en accessoire.

Le mode de fonctionnement et la limitation de température ambiante sont gérés par le thermostat d'ambiance. Les autres fonctions sont gérées par le régulateur dans l'unité extérieure. Ce thermostat permet de:



- Sélectionner 3 températures permanentes

Hors-gel 

Économie 

Confort 



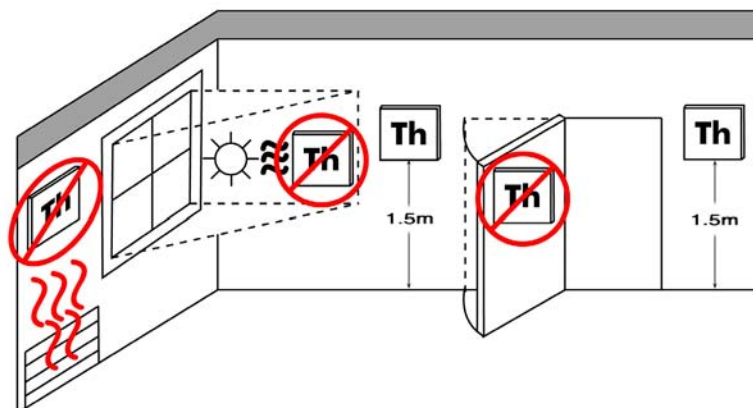
- Utiliser une programmation journalière **AUTO**
- Définir une programmation journalière **PROG** (voir notice du thermostat)
- Régler l'heure et le jour 
- Mettre la PAC Relève de CHaudière en veille .

EMPLACEMENT DU THERMOSTAT.

Pour assurer un bon fonctionnement le thermostat doit être monté sur un mur intérieur dans une zone fréquemment occupée du bâtiment. Il doit être situé à environ 1.5m du sol dans les courants normaux à la température moyenne du local.

Emplacements à proscrire:

- Derrière une porte ou dans un angle où les courants de convection n'arrivent pas.
- Dans un endroit où il risquerait d'être exposé directement aux rayons solaires ou au rayonnement d'un appareil chauffant.
- Sur un mur extérieur.



MISE EN SERVICE

LISTE DE CONTROLE AVANT MISE EN MARCHE

Avant toute mise en service, il est important de procéder à un certain nombre de vérifications de l'installation afin de s'assurer que l'unité pourra fonctionner dans les meilleures conditions. La liste des contrôles ci-dessous n'est pas limitative, elle constitue une base minimum de référence.

POSITION DE L'UNITE

- Dégagements autour de l'unité, y compris l'entrée et la sortie d'air de l'échangeur et l'accès aux fin d'entretien.
- Montage de l'unité conforme aux spécifications.
- Présence et serrage des vis ou boulons.
- Contrôle de la position des patins amortisseurs en caoutchouc
- Contrôle de l'horizontalité de l'unité + bon drainage des condensats
- Eviter possibilité de recyclage de l'air évacué par les ventilateurs, forte exposition au vent
- Cas climat difficile (température très négative, neige, forte humidité), appareil surélevé de 10 cm
- Respect des règles de positionnement du thermostat (zone fréquemment occupée, 1,5m du sol...)

VÉRIFICATIONS ÉLECTRIQUES

- Conformité de l'installation électrique au schéma de câblage de l'unité et au Code électrique local.
- Montage de fusibles ou d'un disjoncteur du calibre approprié sur le tableau de distribution.
- Conformité des tensions d'alimentation aux indications du schéma de circuits.
- Raccordement des bornes
- Le câblage ne touche pas des conduits et des arêtes vives ou est protégé contre ceux-ci.
- Contrôle mise à la terre de la machine


VERIFICATIONS HYDRAULIQUES

- Vérifier que les composants du circuit d'eau externe ont bien été installés selon les conseils du fabricant et que les raccordements d'eau d'entrée et de sortie sont corrects.
- Vérifier que la qualité de l'eau est conforme aux normes indiquées.
- Vérifier que le circuit hydraulique est correctement rempli et que le fluide circule librement sans signe de fuite et de bulles d'air.
- Ajuster le débit d'eau afin de respecter les spécifications.
- Contrôler la présence et du positionnement de vannes d'arrêt pour isoler le groupe pendant les périodes de maintenance
- Contrôler la présence du dispositif éliminateur de vibration (ex flexibles de raccordement) sur les conduites connectées à l'unité
- Contrôler la présence du **filtre à eau** en amont de l'unité, sens et position. Rincer le filtre après les 2 premières heures de fonctionnement.
- Contrôler la présence de vanne purge d'air
- Vérifier la protection de l'installation contre le gel (isolation thermique, pourcentage d'éthylène glycol de l'unité si sa présence est nécessaires ...)
- Vérifier que le purgeur présent dans l'unité a bien été ouvert.
- Contrôler la pression d'azote à l'intérieur du vase d'expansion (égale à hauteur géométrique + 0,5bar pour éviter l'entrée d'air dans la boucle d'eau)

DÉMARRAGE DE LA MACHINE

Après vérification de tous les raccordements électriques et la mise en conformité, procéder à la mise en route comme suit :

Mettre la PAC Relève de CHaudière sous tension, si le point décimal apparaît sur l'écran de l'afficheur, cela signifie que le régulateur est en position OFF.

- Si la température de l'air extérieur est inférieure à 0°C, s'assurer que le réchauffeur de carter du compresseur fonctionne depuis au moins une heure avant de mettre en marche le compresseur.
- Sur le thermostat d'ambiance sélectionner le mode confort .
- Programmer une température supérieure à la température ambiante
- Sur l'afficheur de la machine:
 - ✓ La led Chauffage s'allume.
 - ✓ La led Compresseur clignote.
 - ✓ L'unité est en fonctionnement.

Pour l'arrêter, sélectionner la position  sur le thermostat d'ambiance.

LISTE DE CONTROLE DU FONCTIONNEMENT

GÉNÉRALITÉS

Vérifier l'absence de bruits ou de vibrations anormaux des pièces mobiles, en particulier du système d'entraînement des ventilateurs intérieurs.

LIGNE D'ALIMENTATION

1. Vérifier le réglage du disjoncteur ou le calibre des fusibles de la ligne d'alimentation.

TENSION DE FONCTIONNEMENT

Vérifier à nouveau la tension aux bornes d'alimentation de l'unité.

COMMANDE

1. Actionner les interrupteurs et le thermostat de régulation du système.
2. Vérifier l'entrée de tous les capteurs, à l'aide de l'affichage du contrôleur.

VENTILATEUR & ENTRAINEMENT

1. Vérifier que les ventilateurs tournent librement sans frottement.

COMPRESSEUR ET CIRCUIT FRIGORIFIQUE

1. Contrôle du fonctionnement : Mettre en marche le compresseur. Vérifier l'absence de bruits ou de vibrations anormaux.
- 2.* Pressions de fonctionnement : Faire fonctionner l'unité pendant au moins 20 minutes pour assurer la stabilisation des pressions de fluide frigorigène, et vérifier qu'elles se situent dans les limites de fonctionnement normales.
- 3.* Température de fonctionnement : Vérifier les températures de refoulement, d'aspiration et de liquide.
- 4.* La surchauffe de l'aspiration devra être de $6^{\circ}\text{K} \pm 2^{\circ}\text{K}$.

*Ces contrôles peuvent être réalisés lors d'une mise en service avec une assistance technique.

VERIFICATION FINALE

Vérifier que :

1. Tous les panneaux et carters de ventilateur sont en place et solidement fixés.
2. L'unité est propre et débarrassée des matériaux d'installation excédentaires.

TACHES FINALES

Fixer si nécessaire les câbles et les liaisons au mur avec des colliers.

Faire fonctionner la PAC Relève de CHaudière en présence de l'utilisateur et lui expliquer toutes les fonctions.

PROCÉDURE DE RETOUR DU MATÉRIEL SOUS GARANTIE

Le matériel ne doit pas être retourné sans l'autorisation de notre Service Après Vente.

Pour retourner le matériel, prendre contact avec votre agence commerciale la plus proche et demander un "bon de retour". Ce bon de retour devra accompagner le matériel et devra comporter toutes les informations nécessaires au problème rencontré.

Le retour des pièces ne constitue pas une commande de remplacement. C'est pourquoi, une nouvelle commande doit être envoyée par l'intermédiaire de votre représentant le plus proche. Cette commande doit inclure le nom de la pièce, le numéro de la pièce, le numéro du modèle et le numéro de série du groupe concerné. Après inspection de notre part de la pièce retournée, et s'il est déterminé que la défaillance est due à un défaut de matériau ou d'exécution, un crédit sera émis sur la commande du client. Toutes les pièces retournées à l'usine doivent être envoyées en **PORT PAYÉ**.

SERVICE ET PIÈCES DE RECHANGE

Le numéro du modèle, le numéro de confirmation et le numéro de série de la machine apposés sur la plaque signalétique doivent être impérativement indiqués chaque fois que l'on commande un service de maintenance ou des pièces de rechange. A chaque commande de pièces de rechange, indiquer la date à laquelle la machine a été installée et la date de la panne.

Pour une définition exacte de la pièce de rechange demandée, utiliser le code d'article fourni par notre service pièces détachées, ou à défaut, joindre une description de la pièce demandée.

MAINTENANCE



Il est de la responsabilité de l'utilisateur de s'assurer que l'unité se trouve dans un parfait état d'utilisation et que l'installation technique ainsi qu'une maintenance régulière sont exécutées par des techniciens formés à cet effet et selon les modalités décrites dans ce manuel.

MAINTENANCE PÉRIODIQUE

Ces unités sont conçues de manière à n'exiger qu'un minimum d'entretien, grâce à l'utilisation de pièces à lubrification permanente. Certains impératifs d'entretien en utilisation exigent cependant des soins périodiques pour assurer un fonctionnement optimal.

L'entretien doit être effectué par du personnel qualifié expérimenté.

AVERTISSEMENT : Isoler l'unité de l'alimentation électrique avant toute intervention.

INSTALLATION GÉNÉRALE

Effectuer une inspection visuelle de l'ensemble de l'installation en service.

Vérifier la propreté de l'installation en général et vérifier que les évacuations de condensats ne sont pas obstruées.

Vérifier l'état du bac.

CIRCUIT FRIGORIFIQUE

Nettoyer l'échangeur à air en utilisant un produit spécial pour les batteries aluminium-cuivre et rincer à l'eau. Ne pas utiliser d'eau chaude ni de vapeur, car cela pourrait entraîner une augmentation de la pression du réfrigérant.

Vérifier que la surface des ailettes en aluminium de l'échangeur n'ont pas été détériorées par des coups ou éraflures, et si nécessaire les nettoyer avec l'outil adéquat.

Le circuit frigorifique est hermétiquement scellé et ne devrait exiger aucun entretien périodique. Les pressions de fonctionnement seront contrôlées tout particulièrement, car elles constituent un excellent indice du besoin d'entretien du circuit.

CIRCUIT ÉLECTRIQUE

Vérifier que le câble d'alimentation générale ne présente pas d'altérations pouvant nuire à l'isolation.

Vérifier que les câbles d'interconnexion entre les deux unités ne présentent pas d'altérations et sont correctement raccordés.

Les surfaces de contact des relais et des contacteurs devront être inspectées régulièrement par un électricien et remplacées suivant le besoin. Lors de ces inspections, nettoyer le boîtier de commande à l'air comprimé pour le débarrasser de toute accumulation de poussière ou autres saletés.

Vérifier le raccordement à la terre.

ATTENTION



AVANT DE PROCÉDER A UNE INTERVENTION SUR L'APPAREIL, IL CONVIENT DE S'ASSURER DE SA MISE HORS TENSION, ET QU'IL N'EXISTE AUCUNE POSSIBILITE DE MISE EN MARCHE INOPINÉE.

IL EST CONSEILLÉ DE CADENASSER L'INTERRUPTEUR DE PROXIMITÉ.

LISTE DE CONTROLE DE L'ENTRETIEN

CAISSON

1. Nettoyer les panneaux extérieurs.
2. Déposer les panneaux.
3. Vérifier que l'isolation n'est pas endommagée et la réparer si besoin est.

BAC DE RÉCUPÉRATION

1. Vérifier que les orifices et les conduits d'évacuation ne sont pas bouchés.
2. Eliminer la saleté accumulée.
3. Vérifier l'absence de traces de rouille.

CIRCUIT FRIGORIFIQUE

1. Vérifier l'absence de fuites de gaz.
Cet équipement doit faire régulièrement l'objet de contrôles d'étanchéité réalisés par du personnel certifié. Il convient de se référer aux exigences nationales pour connaître la fréquence de ces contrôles.
2. Vérifier que les conduits ou capillaires ne frottent et ne vibrent pas.
3. Vérifier que les compresseurs n'émettent pas de bruits ou de vibrations anormaux.
4. Vérifier la température de refoulement.
5. Vérifier que le réchauffeur de carter est sous tension lors du cycle d'arrêt.

BATTERIES

1. Nettoyer les surfaces des ailettes si besoin est.
2. Noter l'état des ventilateurs et des moteurs.
3. Vérifier l'état du ventilateur et du moteur de ventilateur

DISPOSITIFS DE PROTECTION

Vérifier le bon fonctionnement de la régulation haute pression.

EQUIPEMENT ÉLECTRIQUE

1. Vérifier l'intensité nominale et l'état des fusibles.
2. Vérifier le serrage des bornes à vis.
3. Effectuer un contrôle visuel de l'état des contacts.
4. Vérifier le serrage général des fils.

Remonter les panneaux en remplaçant les vis manquantes.

CIRCUIT HYDRAULIQUE

1. Vérifier que le circuit hydraulique est correctement rempli et que le fluide circule librement sans signe de fuite et de bulles d'air.
2. Contrôler la propreté du filtre.

GUIDE DE DIAGNOSTIC DES PANNES.

Conseils de diagnostic simples. En cas de panne, le service après-vente locale doit être contacté pour confirmation et assistance.

Le compresseur ne démarre pas		
Problèmes symptômes	Cause probable	Action recommandée
Les bornes du compresseur sont alimentées mais le moteur ne démarre pas.	Moteur grillé	Remplacer le compresseur
Contacteur moteur inopérant.	Bobine grillée ou contacts cassés	Réparer ou remplacer le contacteur
Pas de courant en amont du contacteur du moteur.	a) Coupure du courant.	Contrôler les fusibles et les raccordements.
	b) Sectionneur désenclenché.	Déterminer pourquoi le système s'est déclenché.
		Si le système est en ordre de marche, brancher l'alimentation secteur.
Courant en amont du fusible, mais pas côté contacteur.	Fusible grillé	Vérifier l'isolement du moteur. Remplacer le fusible.
Basse tension mesurée sur le voltmètre.	Tension trop faible.	Contacteur la compagnie d'électricité.
Bobine de contacteur non alimentée.	Circuit de régulation ouvert.	Localiser l'appareil de régulation déclenché et en rechercher la cause. Voir instructions relatives à cet appareil.
Le compresseur ne fonctionne pas.	Blocage du compresseur (composants endommagés ou adhérents).	Voir instructions "pression de refoulement trop élevée".
"Grogement" du moteur compresseur.	Pression de refoulement excessive.	
Contacts ouverts sur pressostat HP.		
Pression de refoulement excessive		

Le compresseur s'arrête, déclenchement du pressostat HP.		
Problèmes symptômes	Cause probable	Action recommandée
Déclenchement du pressostat HP	Pression de refoulement excessive.	Voir instructions données "pression de refoulement élevée".
Déclenchement du thermostat de refoulement	Manque de fluide frigorigène.	Réparer la fuite. Ajouter du fluide frigorigène.

Le compresseur s'arrête juste après son démarrage		
Problèmes symptômes	Cause probable	Action recommandée
Pression d'aspiration trop faible.	Filtre déshydrateur obstrué.	Remplacer le filtre déshydrateur.
Filtre déshydrateur givré.		

Perte d'huile au compresseur		
Problèmes symptômes	Cause probable	Action recommandée
Conduite d'aspiration anormalement froide.	Le liquide reflue vers le compresseur.	Régler la surchauffe et vérifier la fixation du bulbe du détendeur thermostatique.
Compresseur bruyant.		

Compresseur bruyant		
Problèmes symptômes	Cause probable	Action recommandée
Cognement du compresseur.	Composants cassés dans le compresseur.	Remplacer le compresseur.
Ligne d'aspiration anormalement froide.	a) Débit de liquide irrégulier.	a) Vérifier les paramètres de surchauffe et la fixation du bulbe du détendeur.
	b) Détendeur bloqué en position ouverte.	b) Le réparer ou le remplacer

Pression de refoulement trop élevée		
Problèmes symptômes	Cause probable	Action recommandée
Condenseur anormalement chaud.	Présence d'incondensables dans le système ou charge de fluide frigorigène excessive.	Purger les incondensables et évacuer l'excès de fluide frigorigène.
Température de sortie d'eau glacée excessive.	Surcharge sur le système de refroidissement.	Réduire la charge sur le système.
		Réduire le débit d'eau si besoin.
Température d'air sortie condenseur trop chaude.	Débit d'air réduit. Température d'entrée d'air supérieure à la vapeur prescrite.	Nettoyer ou remplacer les filtres à air. Nettoyer la batterie. Vérifier le fonctionnement des ensembles moto-ventilateurs.
		Vérifier le contact du pressostat différentiel.

Pression d'aspiration excessive		
Problèmes - symptômes	Cause probable	Action recommandée
Ligne d'aspiration anormalement froide.	a) Détendeur trop ouvert.	a) Vérifier la surchauffe et s'assurer que la fixation du bulbe du détendeur thermostatique est sécurisée.
Le fluide frigorigène reflue vers le compresseur.	b) Détendeur bloqué en position ouverte.	b) Le remplacer

Pression d'aspiration trop faible		
Problèmes - symptômes	Cause probable	Action recommandée
Perte de charge excessive à travers le filtre déshydrateur. Le fluide frigorigène ne passe pas à travers le détendeur thermostatique.	Filtre déshydrateur encrassé.	Remplacer le filtre déshydrateur.
	Le bulbe du détendeur a perdu sa charge de réfrigérant.	Remplacer le bulbe.
Perte de puissance.	Détendeur obstrué.	Remplacer
Surchauffe trop faible.	Pertes de charge excessives à travers l'évaporateur.	Vérifier le réglage de la surchauffe et régler le détendeur thermostatique.

EC Compliance declaration

Under our own responsibility, we declare that the product designated in this manual comply with the provisions of the EEC directives listed hereafter and with the national legislation into which these directives have been transposed.

Déclaration CE de conformité

Nous déclarons sous notre responsabilité que les produits désignés dans la présente notice sont conformes aux dispositions des directives CEE énoncées ci- après et aux législations nationales les transposant.

EG-Konformitätserklärung

Wir erklären in eigener Verantwortung, das die in der vorliegenden Beschreibung angegebenen Produkte den Bestimmungen der nachstehend erwähnten EG-Richtlinien und den nationalen Gesetzesvorschriften entsprechen, in denen diese Richtlinien umgesetzt sind.

Dichiarazione CE di conformità

Dichiariamo, assumendone la responsabilità, che i prodotti descritti nel presente manuale sono conformi alle disposizioni delle direttive CEE di cui sott e alle lagislazionni nazionali che li recepiscono

Declaración CE de conformidad

Declaramos, bajo nuestra responsabilidad, que los productos designados en este manual son conformes a las disposiciones de las directivas CEE enunciadas a continuacion, asi como a las legislaciones nacionales que las contemplan.

RCH-V 08 / RCH-V 10 / RCH-V 12
REF:

MACHINERY DIRECTIVE 98 / 37 / EEC
LOW VOLTAGE DIRECTIVE (DBT) 2006 / 95 EEC
ELECTROMAGNETIC COMPATIBILITY DIRECTIVE 89 / 336 / EEC AMENDED BY DIRECTIVE 92 / 31 / EEC AND 93 / 68 / EEC
PRESSURISE EQUIPMENT DIRECTIVE (DESP) 97 / 23 / EEC
SUB-MODULE A CATEGORY I

DIRECTIVE MACHINES 98 / 37 / C.E.E.
DIRECTIVE BASSE TENSION (DBT) 2006 / 95 / C.E.E.
DIRECTIVE COMPATIBILITE ELECTROMAGNETIQUE 89 / 336 / C.E.E. AMENDEE PAR DIRECTIVE 92 / 31 / C.E.E ET 93 / 68 / C.E.E
DIRECTIVE DES EQUIPEMENTS SOUS PRESSION (DESP) 97 / 23 C.E.E.
SOUS-MODULE A CATEGORIE I

RICHTLINIE MASCHINEN 98 / 37 / EG
RICHTLINIE NIEDERSPANNUNG (DBT) 2006 / 95 EG
RICHTLINIE ELEKTROMAGNETISCHE VERTRÄGLICHKEIT 89 / 336 / EG ABGEÄNDERT DURCH DIE RICHTLINIE 92 / 31 / EG UND 93 / 68 / EG
RICHTLINIE FÜR AUSRÜSTUNGEN UNTER DRUCK (DESP) 97 / 23 / EG
UNTER MODUL A, KATEGORIE I

DIRETTIVA MACHINE 98 / 37 / CEE
DIRETTIVA BASSA TENSIONE (DBT) 2006 / 95 CEE
DIRETTIVA COMPATIBILITA ELETTROMAGNETICA 89 / 336 / CEE EMENDATA DALLA DIRETTIVA 92 / 31 / CEE E 93 / 68 / CEE
DIRETTIVA DEGLI IMPIANTI SOTTO PRESSIONE (DESP) 97 / 23 / CEE
SOTOMODULO A, CATEGORIA I

DIRETTIVA MAQUIAS 98 / 37 / CEE
DIRETTIVA BAJA TENSION (DBT) 2006 / 95 CEE
DIRETTIVA COMPATIBILIDAD ELECTROMAGNETICA 89 / 336 / CEE ENMENDATA POR LA DIRECTIVA 92 / 31 / CEE Y 93 / 68 / CEE
DIRETTIVA DE LOS EQUIPOS A PRESION (DESP) 97 / 23 / CEE
BAJA MODULO A, CATEGORIA I

And that the following paragraphs of the harmonised standards have been applied.
Et que les paragraphes suivants les normes harmonisées ont été appliqués.
Und dass die folgenden Paragraphen der vereinheitlichten Normen Angewandt wurden.
E che sono stati applicati i seguenti paragrafi delle norme armonizzate.
Y que se han aplicado los siguientes apartados de las normas armonizadas.

EN 60 335-1
EN 55 014-2

EN 60 335-2-40
EN 378

EN 55 014-1


A Tillières Sur Avre
27570 - FRANCE
Le: 04/04/2007
Franck Bailly
Quality Manager
AIRWELL Industrie France

Airwell INDUSTRIE FRANCE

Route de Verneuil
27570 Tillières-sur-Avre
FRANCE

☎ : +33 (0)2 32 60 61 00

☎ : +33 (0)2 32 32 55 13



As part of our ongoing product improvement programme, our products are subject to change without prior notice. Non contractual photos.

Dans un souci d'amélioration constante, nos produits peuvent être modifiés sans préavis. Photos non contractuelles.

In dem Bemühen um ständige Verbesserung können unsere Erzeugnisse ohne vorherige Ankündigung geändert werden. Fotos nicht vertraglich bindend.

A causa della politica di continua miglioria posta in atto dal costruttore, questi prodotti sono soggetti a modifiche senza alcun obbligo di preavviso. Le foto pubblicate non danno luogo ad alcun vincolo contrattuale.

Con objeto de mejorar constantemente, nuestros productos pueden ser modificados sin previo aviso. Fotos no contractuales.

