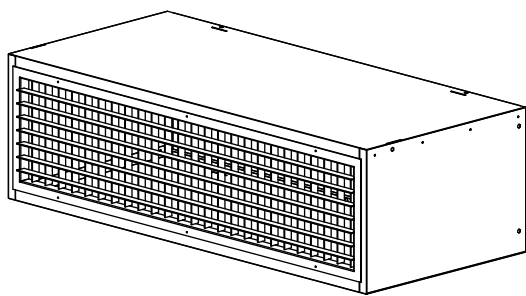


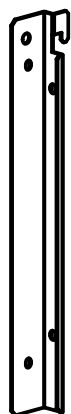
PLENUM OF BLOWING FOR DK155/185
 PLENUM DE SOUFFLAGE POUR DK155/185
 PLENUM DES SCHLAGES FÜR DK155/185
 ASSEMBLEA PLENARIA DI SALTO PER DK155/185
 PLENO DE SOPLAR PARA DK155/185

GB I
 F E
 D

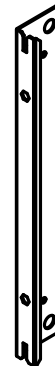


X 1

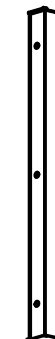
 35 kg



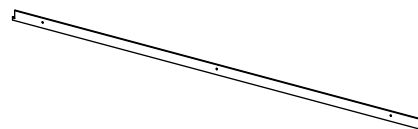
X 2



X 2



X 1



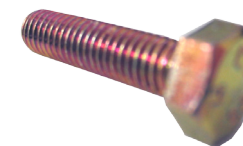
X 1



X 2



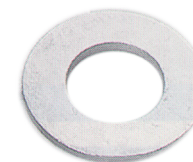
X 6



X 10



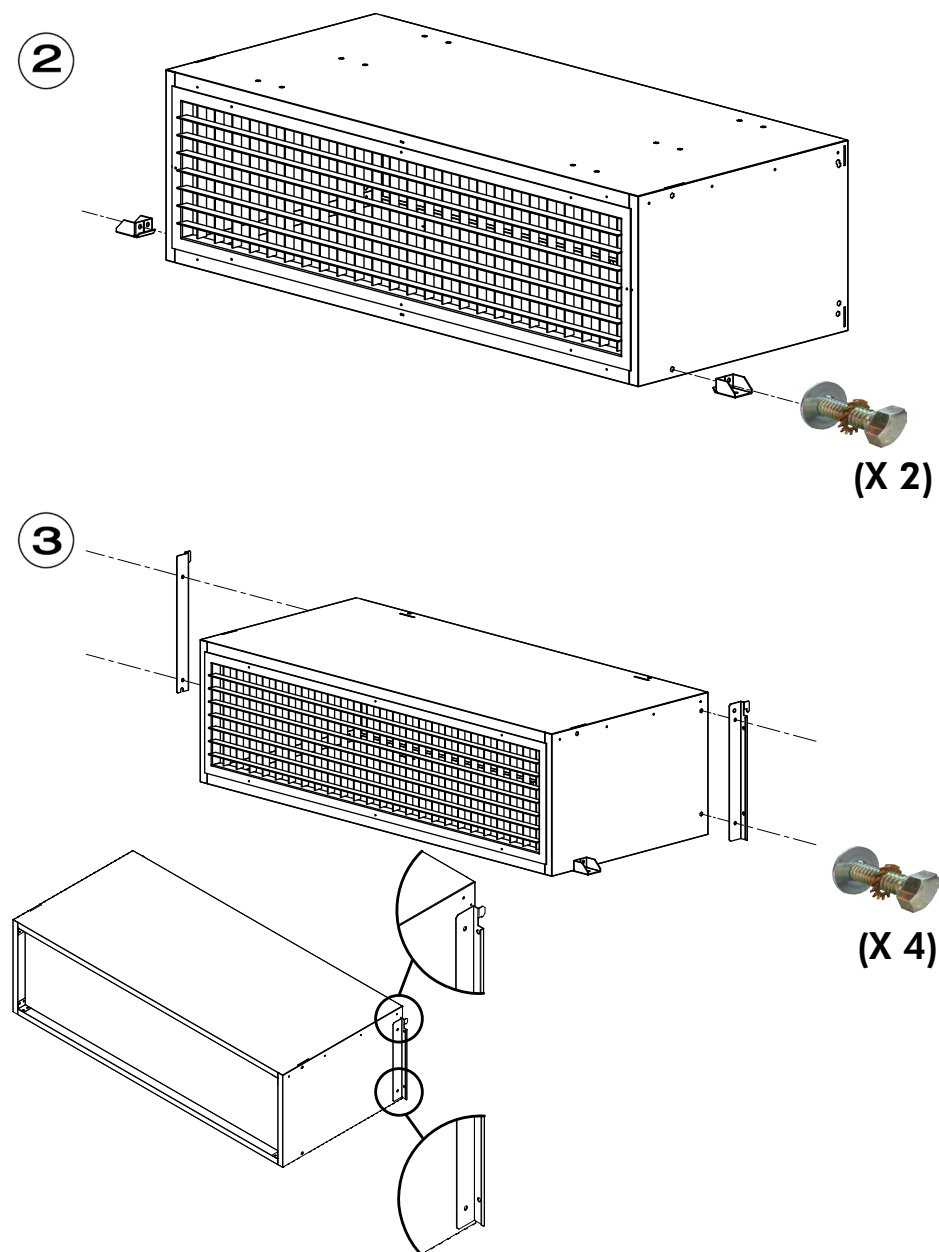
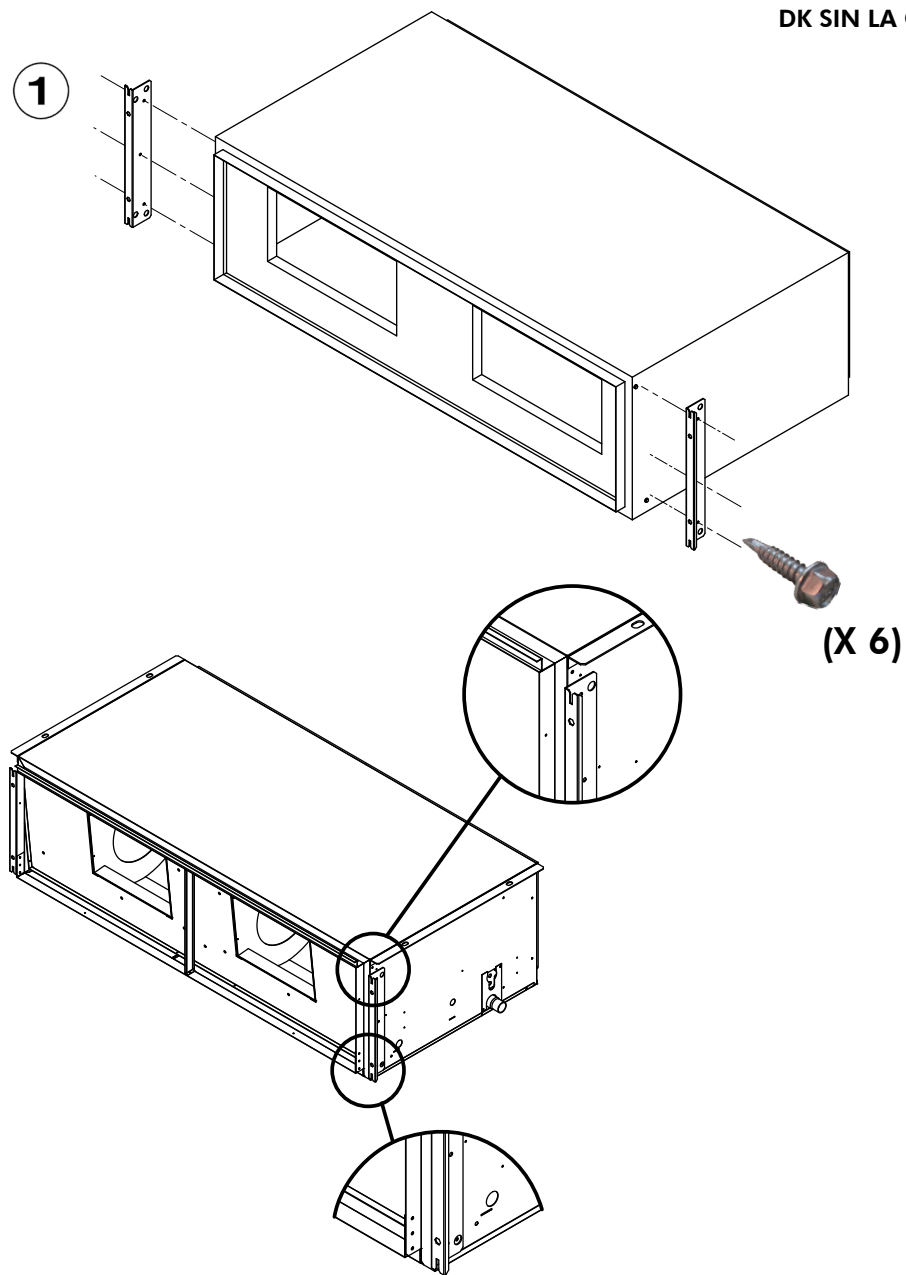
X 10



X 10

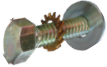
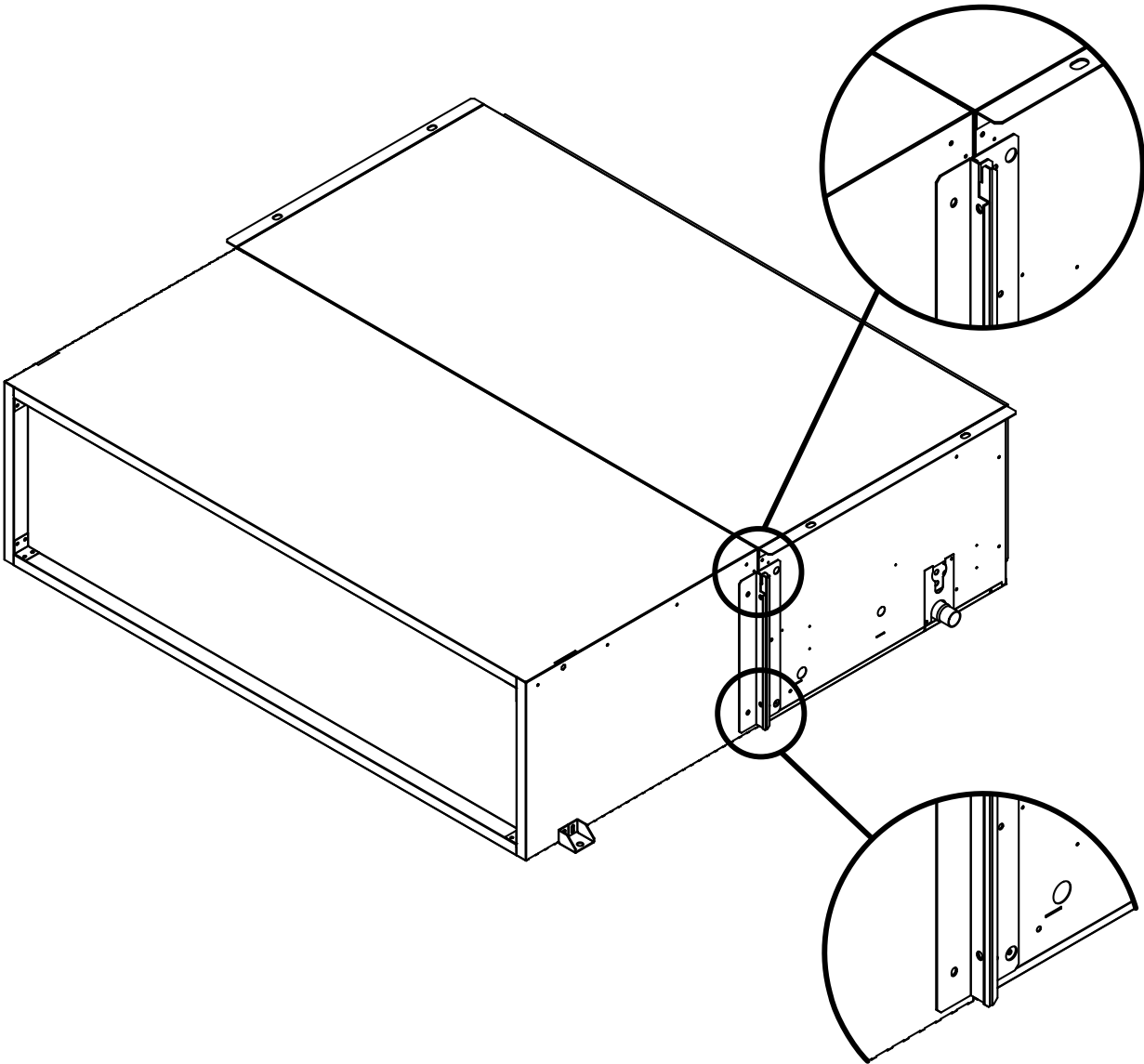


DK WITHOUT ELECTRIC HEATING
DK SANS CHAUFFAGE ELECTRIQUE
DK OHNE ELEKTRISCHE HEIZUNG
DK SENZA HEATING ELETTRICO
DK SIN LA CALEFACCIÓN ELÉCTRICA



DK WITHOUT ELECTRIC HEATING
DK SANS CHAUFFAGE ELECTRIQUE
DK OHNE ELEKTRISCHE HEIZUNG
DK SENZA HEATING ELETTRICO
DK SIN LA CALEFACCIÓN ELÉCTRICA

4

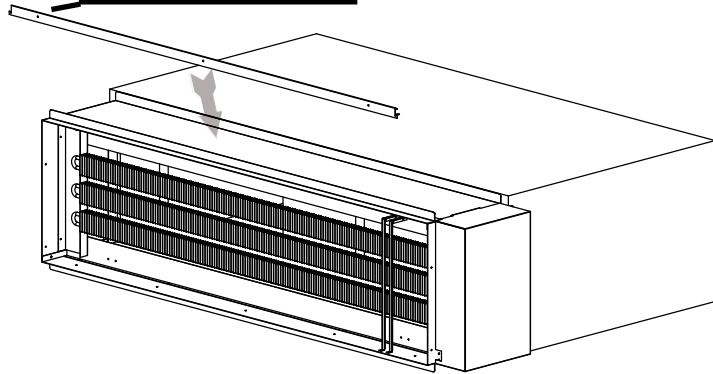


(X 4)

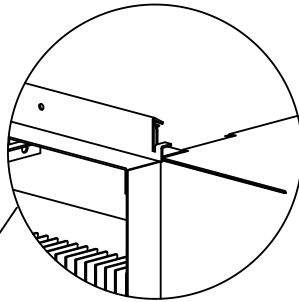
DK WITH ELECTRIC HEATING
DK AVEC CHAUFFAGE ELECTRIQUE
DK MIT ELEKTRISCHE HEIZUNG
DK CON IL HEATING ELETTRICO
DK CON LA CALEFACCIÓN ELÉCTRICA

DRILL PLATE
 GABARIT DE PERCAGE
 BOHRSCHABLONE
 MASCHERA DI FORATURA
 PLANTILLA PARA TALADRAR

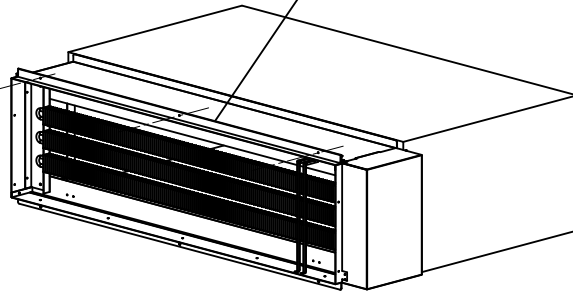
1



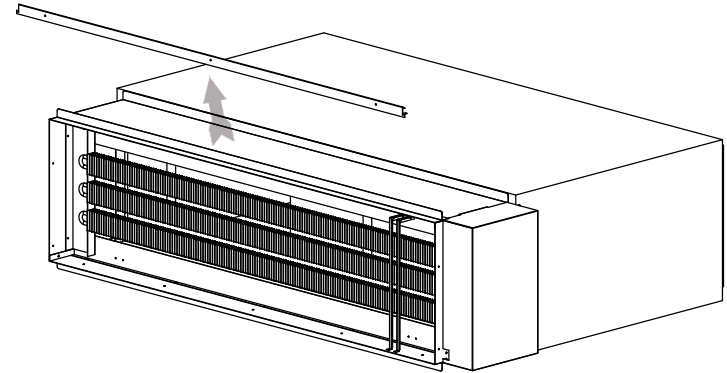
2



Ø8



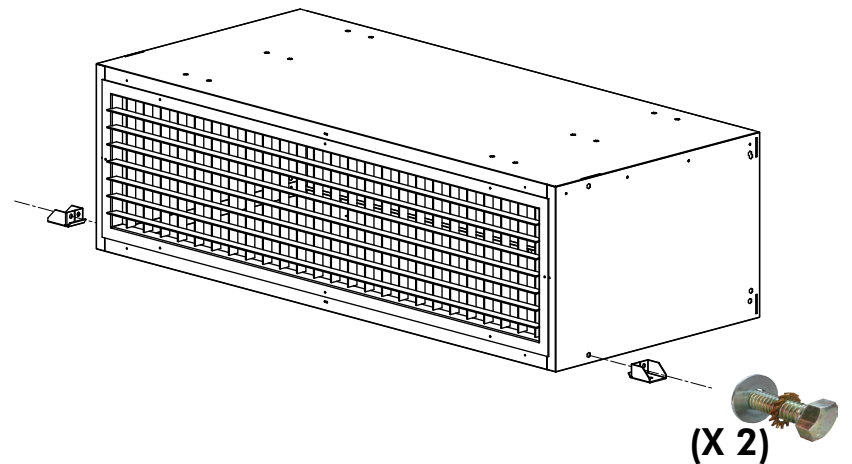
3



4

RECOMMENCE OPERATIONS 1 - 2 - 3 BELOW APPARATUS
REPETER LES OPERATIONS 1 - 2 - 3 SOUS L'APPAREIL.
NEHMEN SIE BETRIEBE 1 - 2 - 3 UNTER APPARATEN WIEDER AUF
RICOMINCI I FUNZIONAMENTI 1 - 2 - 3 SOTTO GLI APPARECCHI
RECOMIENCE LAS OPERACIONES 1 - 2 - 3 DEBAJO DE LOS APARATOS

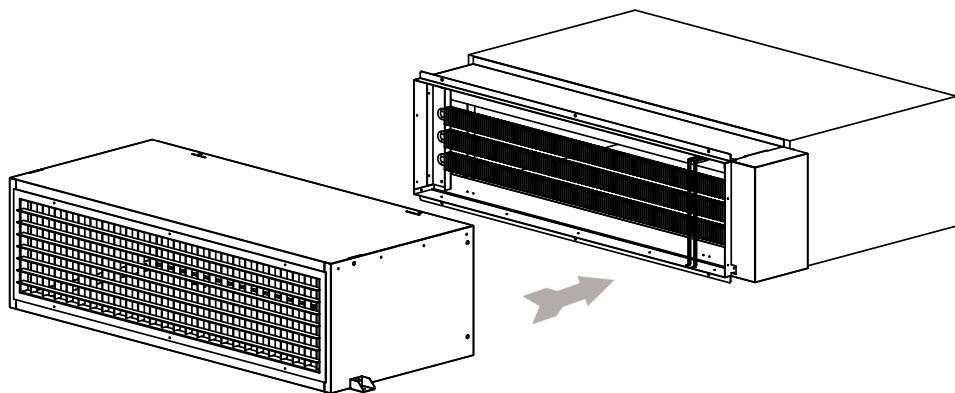
5



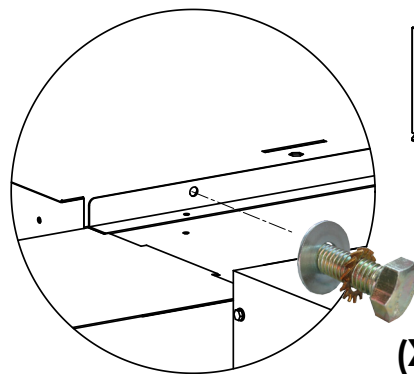
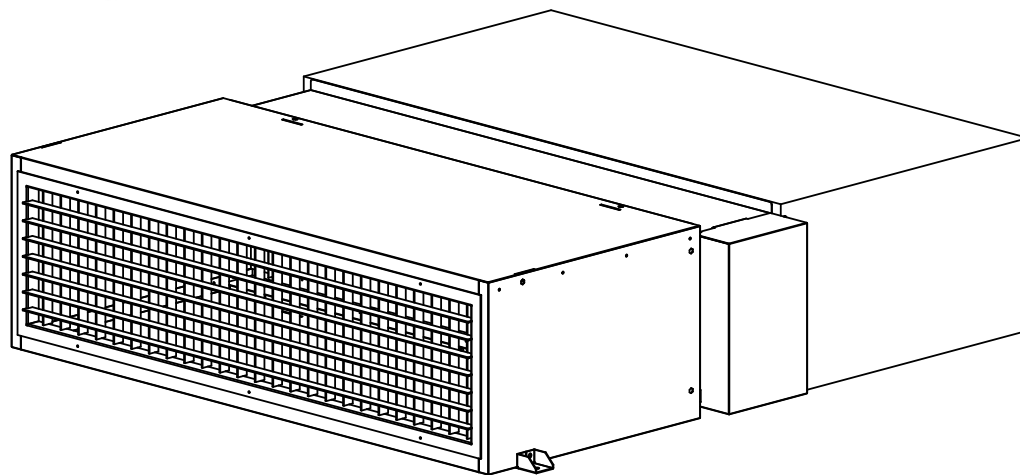
(X 2)

DK WITH ELECTRIC HEATING
DK AVEC CHAUFFAGE ELECTRIQUE
DK MIT ELEKTRISCHE HEIZUNG
DK CON IL HEATING ELETTRICO
DK CON LA CALEFACCIÓN ELÉCTRICA

6



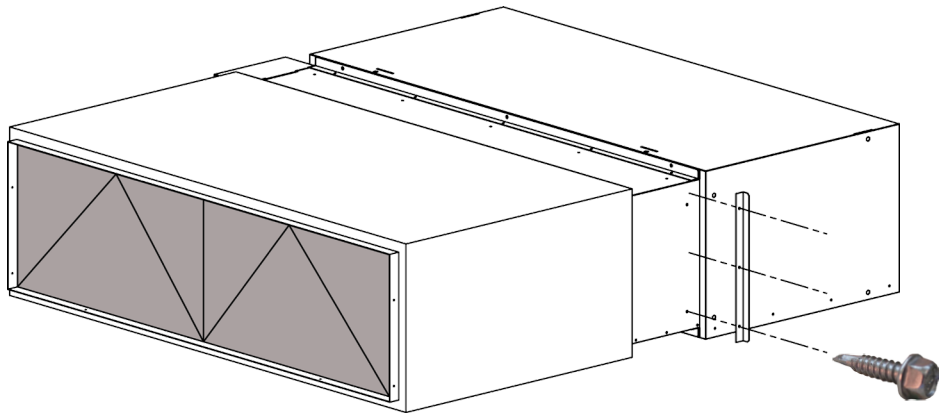
7



(X 6)

DK WITH ELECTRIC HEATING
DK AVEC CHAUFFAGE ELECTRIQUE
DK MIT ELEKTRISCHE HEIZUNG
DK CON IL HEATING ELETTRICO
DK CON LA CALEFACCIÓN ELÉCTRICA

8



(X 3)

