

Airwell

■ *Just feel well*

Manuel d'installation et de maintenance

X AC / X WC 2450-3250

Armoire verticale à air/à eau / Froid seul



Airwell
Residential

SOMMAIRE

RECOMMANDATIONS GENERALES	3
CONSEILS DE SECURITE.....	3
AVERTISSEMENT.....	3
DONNEES DE SECURITE DU MATERIEL	4
CONTRÔLE ET STOCKAGE	5
GARANTIE.....	5
COMPOSITION DU COLIS	6
DIMENSIONS	6
POIDS	6
SPECIFICATIONS TECHNIQUES.....	7
ALIMENTATION ELECTRIQUE.....	7
LIAISON AVEC UNITÉ EXTERIEURE (UNITE A CONDENSATION PAR AIR)	7
DESCRIPTION.....	8
INSTALLATION	9
INSTALLATION DE L'UNITÉ INTERIEURE	9
DEGAGEMENT	9
POSITIONNEMENT DE L'UNITE.....	9
DIFFUSION ET REPRISE D'AIR	10
ACCÈS AUX FILTRES	10
INSTALLATION DE L'UNITÉ EXTERIEURE)	11
DÉGAGEMENTS À PRÉVOIR.....	11
EMPLACEMENT.....	11
FIXATION AU SOL.....	11
RACCORDEMENTS FRIGORIFIQUES (UNITE A CONDENSATION PAR AIR).....	12
LIAISONS FRIGORIFIQUES	12
CHARGE FRIGORIFIQUE	12
TUBE A REALISER SUR LE CHANTIER.....	12
CINTRAGE DES TUBES FRIGORIFIQUES.....	13
COUPLE DE SERRAGE DES VANNES FRIGORIFIQUES.....	13
CONSIGNES DE RACCORDEMENT DES VANNES A MEMBRANE CREVABLE (NON DEBROCHABLES).....	13
RACCORDEMENT HYDRAULIQUE.....	14
EVACUATION DE SÉCURITÉ.....	14
RACCORDEMENTS ÉLECTRIQUES.....	14
TRANSFORMATEUR.....	14
LIAISONS ELECTRIQUES.....	15
LIAISONS AVEC COMMANDE A DISTANCE.....	15
PLATINE DE COMMANDE.....	16



MISE HORS TENSION OBLIGATOIRE AVANT TOUTES INTERVENTIONS DANS LES BOITIERS ELECTRIQUES

RECOMMANDATIONS GENERALES

Lire attentivement les consignes de sécurité suivantes avant l'installation de l'appareil.

CONSEILS DE SECURITE

Lorsque vous intervenez sur votre matériel, suivez les règles de sécurité en vigueur.

L'installation, l'utilisation et l'entretien doivent être exécutés par du personnel qualifié connaissant bien la législation et la réglementation locales et ayant l'expérience de ce type d'équipement.

L'appareil doit être manipulé à l'aide de systèmes conçus pour résister à son poids.

Tous les câblages utilisateur doivent être réalisés conformément à la réglementation nationale correspondante.

Assurez-vous que l'alimentation électrique disponible et la fréquence du réseau sont adaptées au courant de fonctionnement nécessaire compte tenu des conditions spécifiques de l'emplacement, et du courant nécessaire à tout autre appareil branché sur le même circuit.

L'appareil doit être MIS A LA TERRE pour éviter les éventuels dangers résultant de défauts d'isolation.

Toute intervention sur des éléments électriques de l'appareil est interdite en présence d'eau et d'humidité.

AVERTISSEMENT

Couper l'alimentation électrique générale avant toute intervention ou opération d'entretien.

Lors du branchement hydraulique, veiller à éviter toute introduction de corps étrangers dans la tuyauterie.

Le fabricant décline toute responsabilité et la garantie ne sera plus applicable si ces instructions d'installation ne sont pas respectées.

Si vous avez des difficultés, faites appel au Service Technique de votre zone.

Avant la mise en place, procédez si possible au montage des accessoires obligatoires ou non. (Voir notice livrée avec chaque accessoire) .

Pour une meilleure connaissance du produit, nous vous conseillons de consulter également notre notice technique.

Les informations contenues dans cette notice sont sujettes à modifications sans préavis.

DONNEES DE SECURITE DU MATERIEL

Données sur la sécurité	R407C
Degré de toxicité	Bas.
En contact avec la peau	Des éclaboussures ou une projection de fluide frigorigène peuvent causer des brûlures mais ne sont pas dangereuses en cas d'absorption. Dégeler les zones affectées avec de l'eau. Enlever les vêtements contaminés avec soin car ils peuvent coller à la peau en cas de brûlures dues au gel. Nettoyer les zones touchées avec de l'eau chaude en grande quantité. En cas d'apparition de symptômes (irritation ou formation d'ampoules), consulter un médecin.
En cas de contact avec les yeux	La vapeur n'a aucun effet. Des éclaboussures ou une projection de liquide peuvent causer des brûlures. Nettoyer immédiatement avec un collyre ou de l'eau propre pendant au moins 10 minutes. Consulter un médecin de toute urgence.
Ingestion	Presque impossible. Mais si cela arrive, des brûlures peuvent en résulter. Ne pas faire vomir. Lorsque le patient est conscient, lui laver la bouche avec de l'eau et lui faire boire environ 250 ml d'eau. Consulter un médecin de toute urgence.
Inhalation	R407C : Des concentrations atmosphériques importantes peuvent avoir un effet anesthésiant et entraîner une perte de connaissance. De très importantes expositions peuvent provoquer un rythme cardiaque anormal et entraîner une mort subite.
	Avec une concentration plus élevée, il y a danger d'asphyxie à cause d'une baisse en oxygène dans l'atmosphère. Déplacer le patient vers l'air frais, le couvrir et le calmer. Lui faire inhaler de l'oxygène si nécessaire. Effectuer la respiration artificielle si le patient ne respire plus ou s'il manque d'air. Dans le cas d'un arrêt cardiaque, effectuer un massage cardiaque externe. Consulter immédiatement un médecin.
Autres conseils médicaux	Un traitement symptomatique de soutien est conseillé. Une sensibilité cardiaque peut, en présence de catécholamines en circulation telles que l'adrénaline, entraîner une augmentation des arythmies et ultérieurement, un arrêt cardiaque en cas d'exposition à de fortes concentrations.
Exposition de longue durée	R407C : une étude portant sur une inhalation à vie effectuée sur des rats montre que l'exposition à 50.000 ppm provoque des tumeurs bénignes sur les testicules. Ceci n'est pas considéré comme étant significatif pour les humains exposés à des concentrations égales ou inférieures à la limite d'exposition professionnelle.
Limites d'exposition professionnelle	R407C : Limite recommandée: 1000 ppm v/v - 8 hr TWA.
Stabilité	R407C : non précisé.
Conditions à éviter	L'utilisation en présence de feu ouvert, de surface portées au rouge et de niveaux d'humidité élevés.
Réactions dangereuses	Peut avoir une réaction violente au contact du sodium, du potassium, du baryum et d'autres métaux alcalino-terreux. Matériaux incompatibles : le magnésium et des alliages contenant plus de 2% de magnésium.
Produits de décomposition dangereux	R407C : de l'hydracide halogéné formé par la dissociation thermique et l'hydrolyse.
Précautions générales	Éviter d'inhaler d'importantes concentrations de vapeurs. Les concentrations atmosphériques devront être minimisées et conservées autant que faire se peut en dessous de la limite d'exposition professionnelle. La vapeur est plus lourde que l'air et se concentre à un niveau bas et dans des endroits réduits. Ventiler par extraction aux niveaux les plus bas.
Protection respiratoire	En cas de doute sur la concentration atmosphérique, des appareils de respiration agréés par les services de santé devront être utilisés. Ces appareils contiendront de l'oxygène ou permettront une meilleure respiration.
Stockage	Les bacs devront être placés dans un endroit sec et froid à l'abri de tout risque d'incendie, d'un ensoleillement direct et loin de toute source de chaleur telle que les radiateurs. Les températures ne devront pas dépasser 45 °C.
Vêtements de protection	Porter des combinaisons, des gants imperméables et des lunettes de protection ou un masque.
Procédure en cas de déversement ou de fuite	S'assurer que chacun porte bien les vêtements de protection adaptés ainsi que les appareils respiratoires. Si possible isoler la source de la fuite. Favoriser l'évaporation de petits déversements à condition qu'il y ait une ventilation appropriée. Déversements importants : ventiler la zone. Maîtriser les déversements avec du sable, de la terre ou toute autre matière absorbante appropriée. Empêcher le liquide de pénétrer dans les canalisations d'évacuation, les égouts, les sous-sols et les fosses de visite car la vapeur peut créer une atmosphère suffocante.
Evacuation des déchets	De préférence, à récupérer et à recycler. En cas d'impossibilité, assurer leur destruction dans une zone autorisée capable d'absorber et de neutraliser les acides et autres produits de fabrication toxiques.
Données anti-incendie	R407C : Non-inflammable en situation atmosphérique.
Bacs	Les bacs exposés au feu devront être maintenus froids par l'intermédiaire de jets d'eau. Les bacs peuvent éclater en cas de surchauffe.
Équipement de protection anti-incendie	En cas d'incendie, porter des inhalateurs autonomes et des vêtements de protection.

CONTRÔLE ET STOCKAGE

A la réception de l'équipement, vérifier soigneusement tous les éléments en se référant au bordereau de transport afin de s'assurer que toutes les caisses et tous les cartons ont été reçus. Contrôler tous les appareils pour rechercher les dommages visibles ou cachés.

En cas de détérioration, formuler des réserves précises sur le document de transport et envoyer immédiatement un courrier recommandé au transporteur en indiquant clairement les dommages survenus. Transmettre une copie de ce courrier au constructeur ou à son représentant.

Ne pas poser ou transporter l'appareil à l'envers. Il doit être entreposé à l'intérieur, complètement à l'abri de la pluie, de la neige, etc. Les variations météorologiques (températures élevées et basses) ne doivent pas endommager l'appareil. Des températures excessivement élevées (à partir de 60 °C) peuvent détériorer certaines matières plastiques et provoquer des dommages permanents. De plus, certains composants électriques ou électroniques peuvent ne pas fonctionner correctement.

GARANTIE

Les groupes sont livrés entièrement assemblés et après essais pour être prêts à fonctionner.

Toute modification sur les unités, sans accord écrit du constructeur, entraînera une annulation de la garantie.

Pour conserver la validité de la garantie, les conditions suivantes doivent impérativement être satisfaites :

- La mise en service devra être réalisée par des techniciens spécialisés des services agréés par le constructeur.
- La maintenance devra être réalisée par des techniciens formés à cet effet.
- Seules les pièces de rechange d'origine devront être utilisées.
- Toutes les opérations énumérées dans le présent manuel devront être effectuées dans les délais impartis.



**SI UNE DE CES CONDITIONS N'ÉTAIT PAS REMPLIE,
LA GARANTIE SERAIT AUTOMATIQUEMENT ANNULÉE.**

COMPOSITION DU COLIS

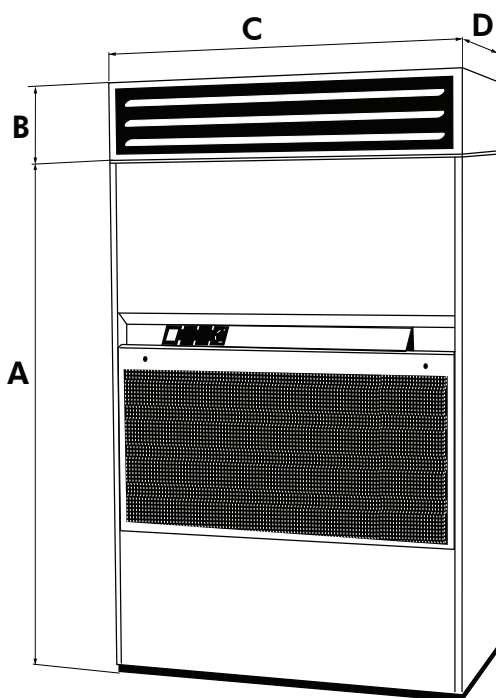
AWSI-XAC2450-C23 / AWAU-XWC2450V-C23 / AWSI-XAC3250-C23 / AWAU-XWC3250V-C23

- 1 unité intérieure
- 1 schéma électrique
- 1 légende
- 1 lot de passe-fils

AWAU-CONA74-C23 / AWAU-CONA104-C23

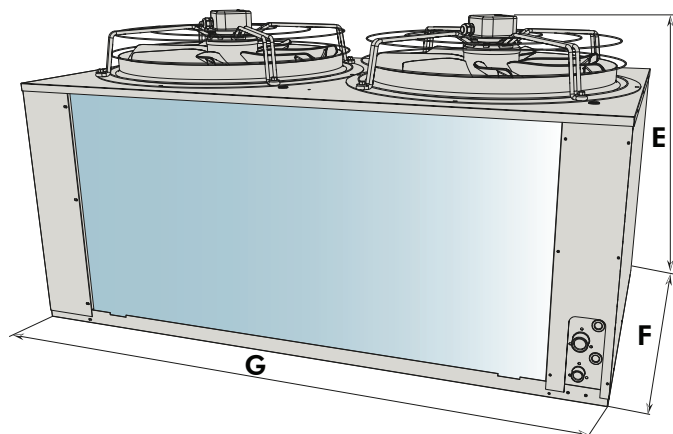
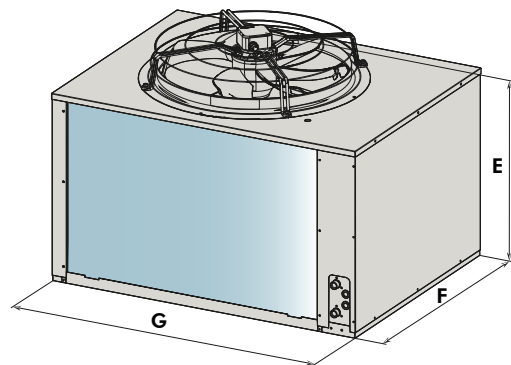
- 1 unité extérieure

DIMENSIONS



		A	B	C	D
2450	mm	1840	350	1300	600
3250	mm	1840	350	1530	600

		E	F	G
74	mm	840	885	1141
104	mm	840	885	1546



POIDS

		X AC	X AC
2450	kg	265	305
3650	kg	350	380

		CONA
74	kg	93
104	kg	130

SPECIFICATIONS TECHNIQUES

ALIMENTATION ELECTRIQUE

	2450				3250				
Type d'alimentation	3 ~230 V* - 50 Hz		3N ~400 V - 50 Hz		3 ~230 V* - 50 Hz		3N ~400 V - 50 Hz		
Modèles	X AC	X AC	X AC	X AC	X AC	X AC	X WC	X AC	
• Froid + Ventilation (VS/FV)									
Puissance absorbée nominale	kW	8.2/8.9	7.1/7.8	8.2/8.9	7.1/7.8	12.3/13.1	9.8/10.6	12.3/13.1	9.8/10.6
Intensité maximale	A	37/40	32/35	23/26	19/21	55/57	46/48	34/36	26/28
Intensité démarrage	A	145/154	124/133	83/86	71/74	200/220	176/196	117/128	96/107
Calibre fusible aM	A	40	32/40	25	20/25	63	50	40	32
Section de câble	mm ²	10	6/10	4	2.5/4	16	10	6/10	6
• Chauffage électrique + Ventilation (VS/FV)									
Puissance absorbée nominale	kW	18.7/19.2	18.7/19.3	18.7/19.3	18.7/19.3	23.4/24.3	23.4/24.3	23.4/24.3	23.4/24.3
Intensité maximale	A	59/62	50/62	33/35	33/35	74/76	74/76	43/45	43/45
Intensité démarrage	A	145/154	124/133	83/86	71/74	200/220	176/196	117/128	96/107
Calibre fusible aM	A	63	63	40	40	80	80	50	50
Section de câble	mm ²	16	16	10	10	25	25	10	10
• Froid + ventilation (VS/FV) + Chauffage électrique									
Puissance absorbée nominale	kW	26.2/26.9	25.1/25.8	26.2/26.9	25.1/25.8	34.8/35.6	32.3/33.1	34.8/35.6	32.3/33.1
Intensité maximale	A	91/94	86/89	54/56	49/51	122/124	113/115	73/75	65/67
Intensité démarrage	A	199/208	178/187	113/116	101/104	272/292	243/263	161/172	135/146
Calibre fusible aM	A	100	100	63	50/63	125	125	80	80
Section de câble	mm ²	35	35	16	10/16	50	50	25	25

* Interrupteur général non fourni; à la charge de l'installateur.

VS: Ventilation Standard

FV: Forte Ventilation

NOTA : 1 seul groupe Froid et 2x9 kW de chauffage sont considérés pour le fonctionnement en déshumidification.

LIAISON AVEC UNITÉ EXTÉRIEURE (UNITE A CONDENSATION PAR AIR)

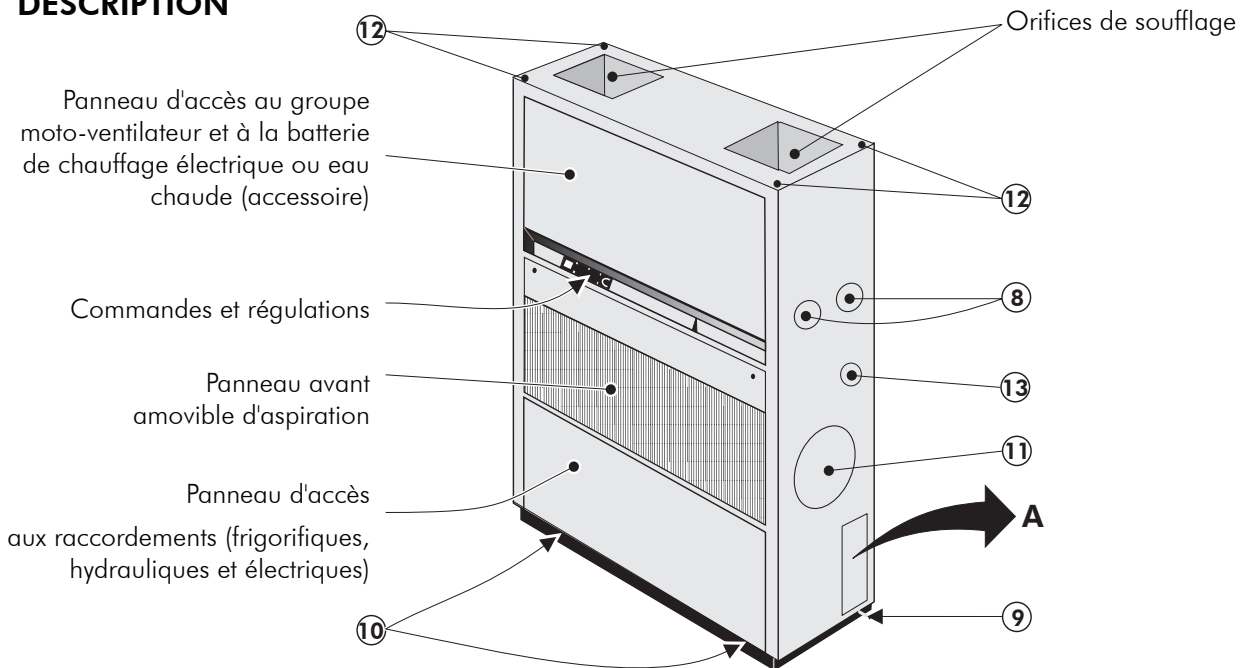
		2450	3250
Type d'alimentation		3 ~230 V* - 50 Hz	3 ~230 V* - 50 Hz
Unité extérieure		AWAU-CONA74-C23	AWAU-CONA104-C23
Type d'alimentation		~230 V - 50 Hz	~230 V - 50 Hz
Puissance absorbée nominale	W	611	1222
Intensité maximale	A	3.1	6.2
Intensité démarrage	A	5.5	11
Section de câble	mm ²	1.5	1.5

* **TRI 230 V** : Installation réglementée en France.

IMPORTANT

Ces valeurs sont données à titre indicatif, elles doivent être vérifiées et ajustées en fonction des normes en vigueur: elles dépendent de l'installation et du choix des conducteurs.

DESCRIPTION



1. Liaisons frigorifique vers CONA (condensation par air)
Alimentation eau de refroidissement (condensation par eau)
 - Sortie eau perdue = 2450 écrou 1" (Ø 26- 34)
 - Sortie eau recyclée = 2450 1" 1/4 (Ø 33 - 42)
 - Alimentation eau 3250 écrou 1" (Ø 26 - 34)
 - Alimentation eau 3250 écrou 1" 1/2 (Ø 40 - 49)

2. Liaisons frigorifique vers CONA (condensation par air)
Alimentation eau de refroidissement (condensation par eau)
 - Alimentation eau perdue = 2450 écrou 1" (Ø 26- 34)
 - Alimentation eau recyclée = 2450 1" 1/4 (Ø 33 - 42)
 - Sortie eau 3250 écrou 1" (Ø 26 - 34)
 - Sortie eau 3250 écrou 1" 1/2 (Ø 40 - 49)

3. Evacuation eau condensée – tube souple Ø 26x 32

4. Liaisons électriques – cas "Report de défauts"

5. Liaisons électriques – cas "Rappel de commande"

6. Alimentation électrique générale

7. Liaisons électriques vers les CONA (condensation par air)

8. Entrée et sortie batterie eau chaude incorporée (M. Ø 33x42)

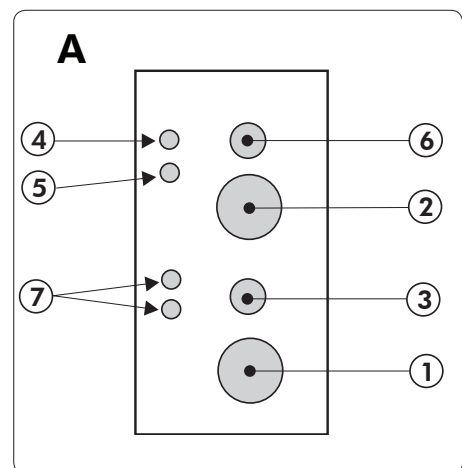
9. Evacuation de sécurité du fond de l'appareil (obturé par un bouchon)

10. Orifices de fixation de l'emballage (2 à l'avant – 2 à l'arrière) à boucher avec les boulons de fixation de l'appareil sur sa palette

11. Orifice Ø 200 mm de raccordement éventuel d'une gaine de reprise d'air neuf (à réaliser par l'Installateur)

12. Ecrous M8 situés sur 4 coins de l'armoire pour levage vertical (système palonnier).

13. Orifice Ø 29 pour canne à vapeur (hors fourniture) à monter obligatoirement à droite de l'appareil.



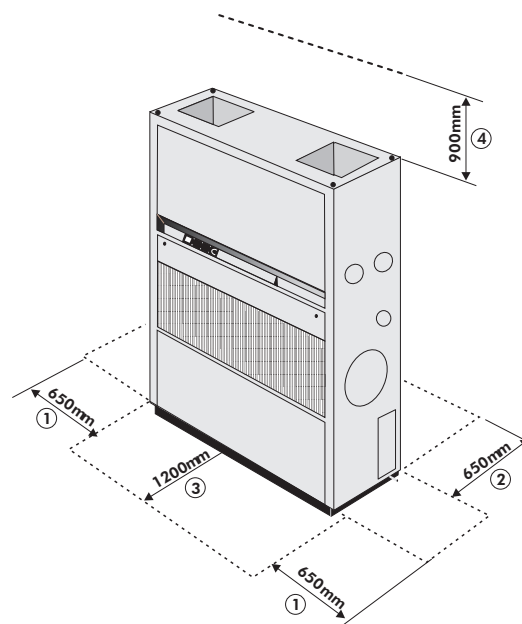
INSTALLATION



L'unité n'est pas conçue pour supporter des poids ou tensions d'équipements adjacents, de tuyauterie et de constructions. Tout poids ou tension étranger pourrait entraîner un dysfonctionnement ou un effondrement pouvant être dangereux et causer des dommages corporels. Dans ces cas la garantie serait annulée.

INSTALLATION DE L'UNITÉ INTERIEURE DÉGAGEMENT

1. du côté choisi pour les raccordements
2. cas reprise totale arrière
3. cas soufflage avant avec accessoire plenum
4. cas soufflage direct vertica



RESPECTER LES DÉGAGEMENTS MINI.INDIQUÉS AUTOUR DE L'ARMOIRE.

POSITIONNEMENT DE L'UNITÉ



Le support de l'unité devra être prévu tel qu'indiqué dans ce manuel. Dans le cas d'un support inapproprié le personnel court un risque de dommages corporels.

L'unité doit être installée sur une fondation horizontale stable, suffisamment robuste pour supporter son poids en utilisation.

1. Elle doit être suffisamment haute pour assurer une bonne évacuation des condensats AVEC UN SIPHON.
2. L'unité doit être légèrement inclinée vers la sortie de condensat, pour permettre une évacuation directe des condensats.
3. Limiter les raccords de gaine au minimum pour réduire les pertes en gaine.
4. Lors du positionnement de l'unité, veiller à l'installer aussi loin que possible pour réduire le bruit.
5. Tous les raccordements électriques et raccordements de conduits à l'unité devront être du type flexible pour éviter la transmission de vibrations.
6. Outre les dégagements indiqués sur la feuille de dimensions, il est primordial de prévoir un accès sûr et approprié pour le dépannage et l'entretien.

Avant mise en place définitive de l'armoire, procéder au montage des accessoires lorsque ceux-ci sont prévus (chauffage, aspiration arrière ou latérale, plénum, etc ...). Pour cela, se référer aux documents spécifiques livrés avec chaque accessoire ou kit.

Déposer les panneaux avant supérieur, d'aspiration et inférieur en respectant les instructions ci-dessous.

➤ **DEPOSE DU PANNEAU AVANT SUPERIEUR A**

(Accès au motoventilateur, et à la batterie de chauffage électrique ou eau chaude (accessoire))

Dévisser les 2 vis, tirer vers l'avant et vers le bas.

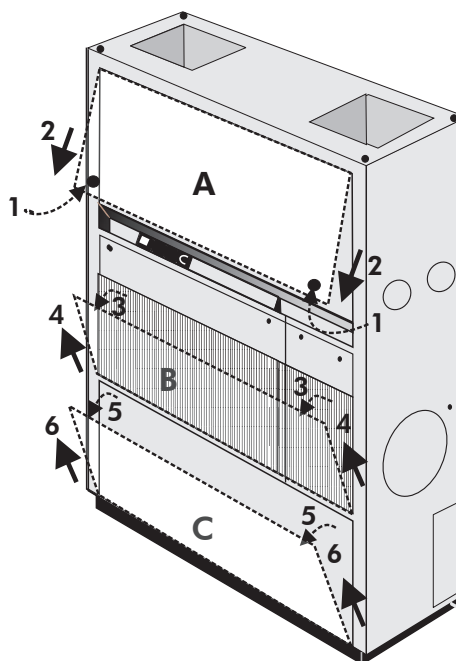
➤ **DEPOSE DU PANNEAU AVANT D'ASPIRATION B**

Tourner les 2 verrous d'un quart de tour et tirer vers l'avant puis, lever vers le haut.

➤ **DEPOSE DU PANNEAU AVANT INFERIEUR C**

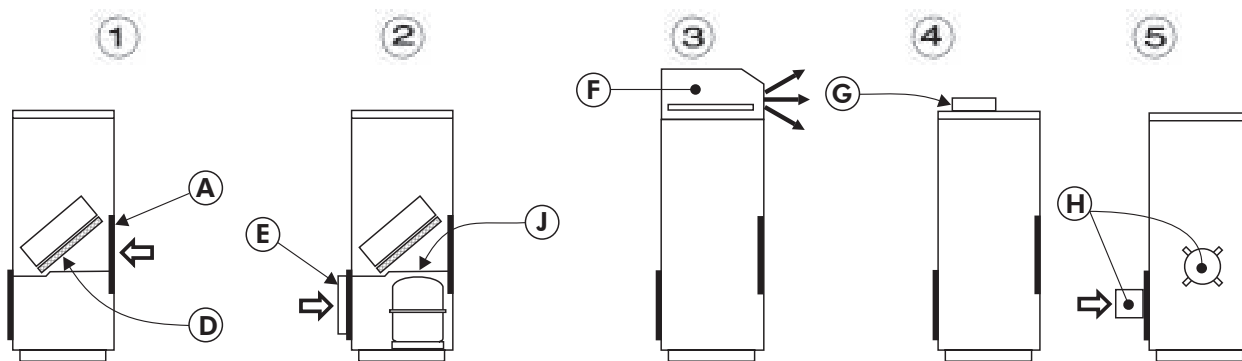
(Accès aux raccordements frigorifiques, hydrauliques et électriques)

Dévisser les 2 vis, tirer vers l'avant, lever vers le haut.



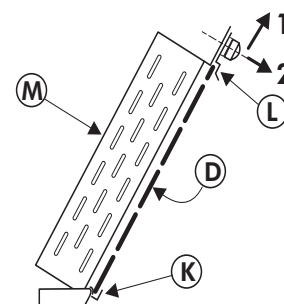
DIFFUSION ET REPRISE D'AIR

1. Reprise directe par le panneau avant amovible **A** et le filtre **D** (montage d'origine),
2. Reprise totale arrière par gaine :
Éléments de raccordements de gaine **E** à monter à l'arrière de l'appareil (Déposer la tôle de bouchage **J**).
3. Soufflage direct par plénum de diffusion **F** avec grilles orientables (accessoire) fixé sur le dessus de l'appareil.
4. Soufflage par gaine :
Éléments de raccordement de gaine de soufflage **G** (accessoire) à monter au dessus de l'appareil.
5. Possibilité de reprise partielle d'air neuf latéralement ou à l'arrière avec l'accessoire buse de reprise **H**.



Accès aux filtres

1. Dépose des panneaux d'aspiration.
2. Les filtres **D** sont maintenus :
 - dans les supports fixes **K**, situés en bas de l'évaporateur **M**
 - par les supports amovibles **L** situés en haut de l'évaporateur.
3. Pour les déposer :
 - **1** Lever
 - **2** Tirer.

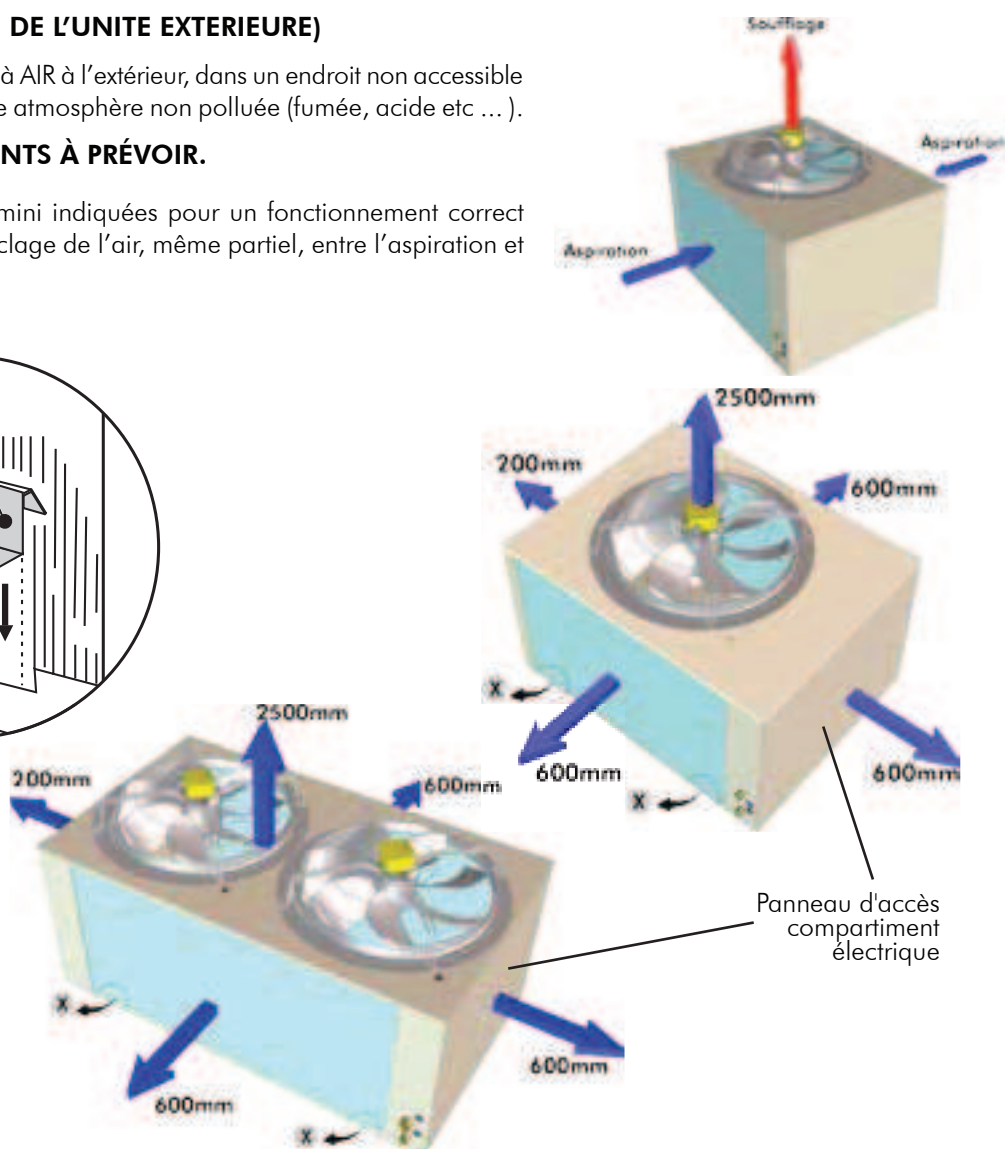
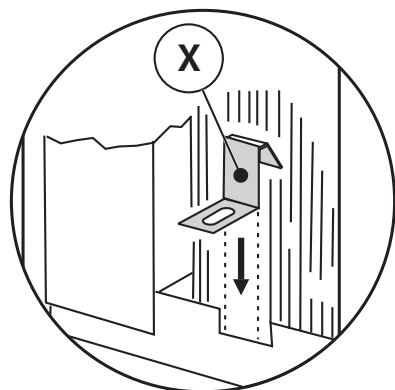


INSTALLATION DE L'UNITE EXTERIEURE)

Placer le condenseur à AIR à l'extérieur, dans un endroit non accessible au public et dans une atmosphère non polluée (fumée, acide etc ...).

DÉGAGEMENTS À PRÉVOIR.

Respecter les cotes mini indiquées pour un fonctionnement correct et pour éviter le recyclage de l'air, même partiel, entre l'aspiration et le soufflage de l'air.

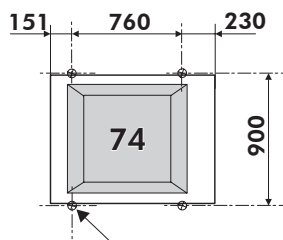


EMPLACEMENT.

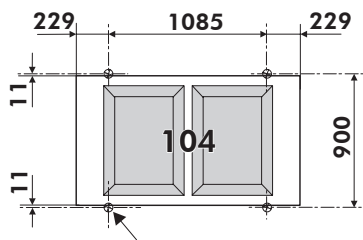
Installer le condenseur sur un support maçonnerie (dalle en béton) sur lequel il sera fixé.

FIXATION AU SOL

74 et **104** avec les pattes **X** utilisées pour fixer l'appareil sur sa palette

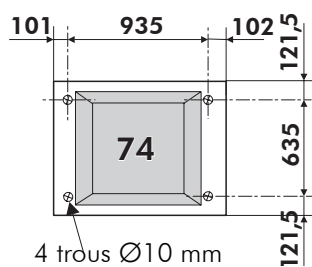


4 trous oblongs 9x16 mm

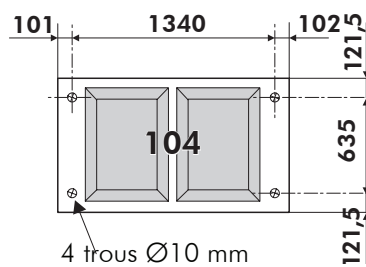


4 trous oblongs 9x16 mm

ou par les orifices prévus dans les bossages situés sous le fond de l'appareil. On y accède après dépose des panneaux latéraux.



4 trous Ø10 mm

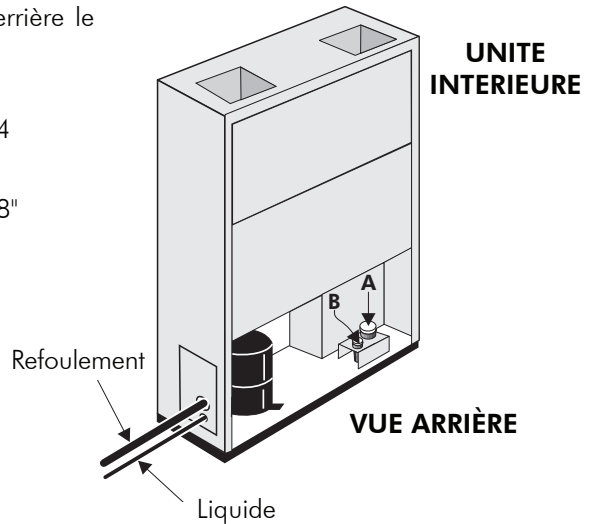
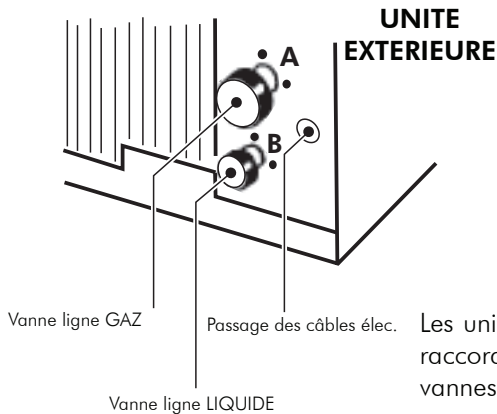


4 trous Ø10 mm

RACCORDEMENTS FRIGORIFIQUES (UNITE A CONDENSATION PAR AIR)

Les vannes de raccordements frigorifiques sont situées derrière le panneau avant inférieur de l'appareil, vers l'arrière.

- Vanne A : ligne GAZ
2450 ➤ Ø 5/8" **3250** ➤ Ø 3/4
- Vanne B : ligne LIQUIDE
2450 ➤ Ø 1/2" **3250** ➤ Ø 5/8"



Les unités extérieures sont chargés en usine et sont équipés de vannes de raccordements frigorifiques. Respecter les consignes de raccordements des vannes à membranes non débouchables.

LIAISONS FRIGORIFIQUES

- Livrées préchargées d'usine
LONGUEUR MAXI 25M.
- Réalisées sur le chantier par l'installateur
LONGUEUR MAXI 45M.

CHARGE FRIGORIFIQUE

liaisons jusqu'à 45m:

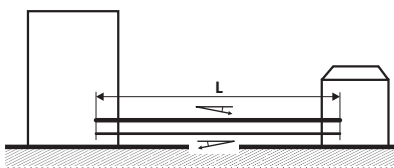
- Ligne GAZ:
 précharge gazeuse
- Ligne LIQUIDE (au-dessus de 2m):
2450 ➤ 110g/m **3250** ➤ 183g/m

Pour des liaisons frigorifiques d'une longueur comprise entre 25 et 45m (à réaliser sur le chantier) la détermination des diamètres, de la charge, et les précautions d'installation, doivent être réalisées suivant les règles de l'art.

TUBE A REALISER SUR LE CHANTIER

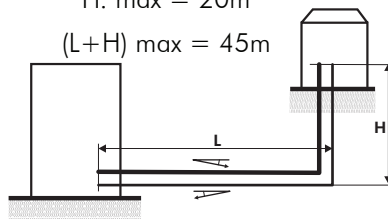
Condenseurs situés au même niveau que l'armoire

L. max = 45m



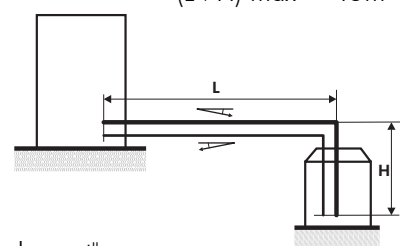
Condenseurs situés plus haut que l'armoire

H. max = 20m
 (L+H) max = 45m



Condenseurs situés plus bas que l'armoire

H. max = 9m
 (L+H) max = 45m

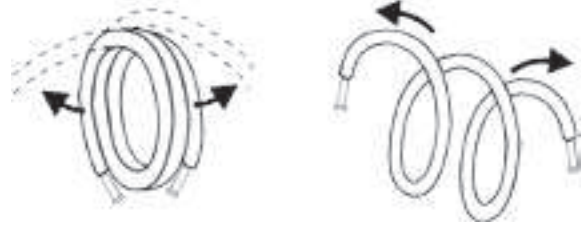


Pente minimale de 1 cm/m vers le bas

Tube "Refoulement"
 Tube "Liquide"

Cette opération doit être effectuée par un personnel qualifié et en suivant les règles de l'art du frigoriste (brasure, tirage au vide, charge, etc...).

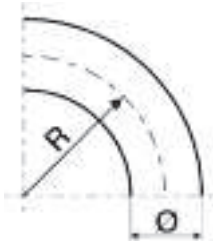
- Dérouler soigneusement les tubes dans le sens inverse des spires afin de ne pas les plier.



CINTRAGE DES TUBES FRIGORIFIQUES

Le rayon de cintrage des tubes doit être égal ou supérieur à 3,5 fois le \varnothing extérieur du tube.

Ne pas cintrer les tubes plus de 3 fois consécutivement et ne pas effectuer plus de 12 coudes sur la longueur totale de la liaison.



COUPLE DE SERRAGE DES VANNES FRIGORIFIQUES

- LIQUIDE:
(petite vanne) 15Nm
- ASPIRATION:
(grosse vanne) 55Nm

1 Newton-mètre = 0,1 mètre-kilo

CONSIGNES DE RACCORDEMENT DES VANNES A MEMBRANE CREVABLE (NON DEBROCHABLES)

- S'assurer de l'alignement rigoureux des deux 1/2 corps de chacune des vannes
- Enlever les bouchons de protection vissés sur chaque 1/2 corps de vannes .
- S'assurer de la présence d'un corps gras à l'intérieur des vannes. Dans le cas contraire, huiler légèrement avec de l'huile frigorifique.
- Exécuter les premiers tours de serrage à la main pour s'assurer de la prise normale du filetage (vissage dans le sens des aiguilles d'une montre)
- Poursuivre le serrage à la clé, en maintenant la partie arrière (côté tube) avec une contre clé, jusqu'à constater une très forte résistance . A ce moment, pour obtenir une étanchéité durable, terminer le blocage final par 1/4 de tour de clé supplémentaire .
- La nécessité de cette dernière opération a pour but de serrer le joint métallique interne .

NOTA

Avant d'arriver au serrage en "butée", il peut être constaté une très légère fuite de réfrigérant qui doit cesser rapidement .

- Vérifier l'étanchéité finale des raccordements.



**PAR MESURE DE SECURITE NE JAMAIS DECONNECTER
CES VANNES SOUS PRESSION DE REFRIGERANT.**

RACCORDEMENT HYDRAULIQUE

L'alimentation et la sortie de l'eau de refroidissement (condensation par eau) s'effectuent sur les flexibles, situés en partie basse de l'appareil, à l'extrémité desquels se trouvent des écrous libres.

Passage prévu à droite ou à gauche latéralement,

Evacuation des condensats : le tuyau souple (26 x 32) en attente dans la partie basse de l'appareil doit sortir par le prédéfoncé repère 3 page 8.

EVACUATION DE SÉCURITÉ.

Le fond étanche de l'Unité Intérieure. permettant de récupérer les condensats ou débordements anormaux, est équipé d'une sortie latérale droite ou gauche: tube lisse Ø 22mm extérieur.

Le conduit d'évacuation de l'eau condensée doit avoir une pente minimale de 2,5 cm/m dirigée dans le sens de l'écoulement.

Dans le cas d'un raccordement à l'égoût, il est nécessaire de poser un siphon sur la canalisation d'évacuation.

L'isolation thermique (6mm mini) de l'évacuation devra être effectuée si nécessaire (risque de gel ou de condensation).

RACCORDEMENTS ÉLECTRIQUES

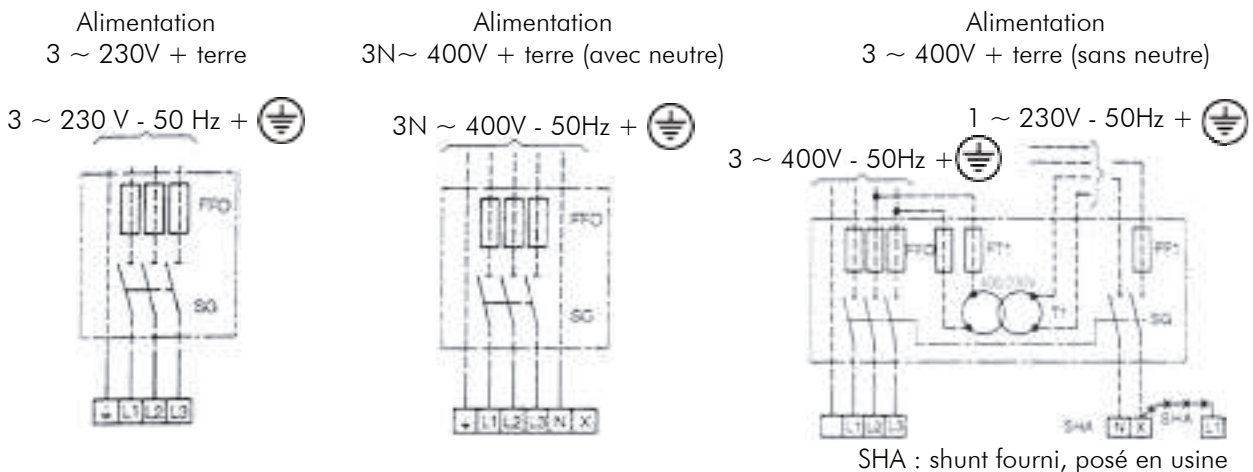
Le coffret électrique est situé derrière le panneau avant inférieur.

Alimentation générale sur les bornes de puissance situées à gauche dans le boîtier électrique, derrière le cache de protection en plastique.

ATTENTION

Dans le cas d'une résistance de carter. elle doit être mise en oeuvre en fonction de la température ambiante dans laquelle se trouve le compresseur : 2 heures avant commutation de l'appareil dans une ambiance de 10°C et 4 heures avant dans une ambiance de 0°C.

Les unités extérieures sont livrées pour une tension d'alimentation des armoires en 3N ~ 400V - 50Hz



SG : Combiné général obligatoire } à fournir par l'installateur (respecter les réglementations locales)
 FF0 - FF1 - FT1 : Fusible type aM }
 T1 : Transformateur 400 V / 230 V }

IMPORTANT

Respecter le raccordement des liaisons électriques y compris l'alimentation secteur (phase, neutre, terre, etc...) par rapport au repérage du bornier.

TRANSFORMATEUR

Transformateur (non fourni)

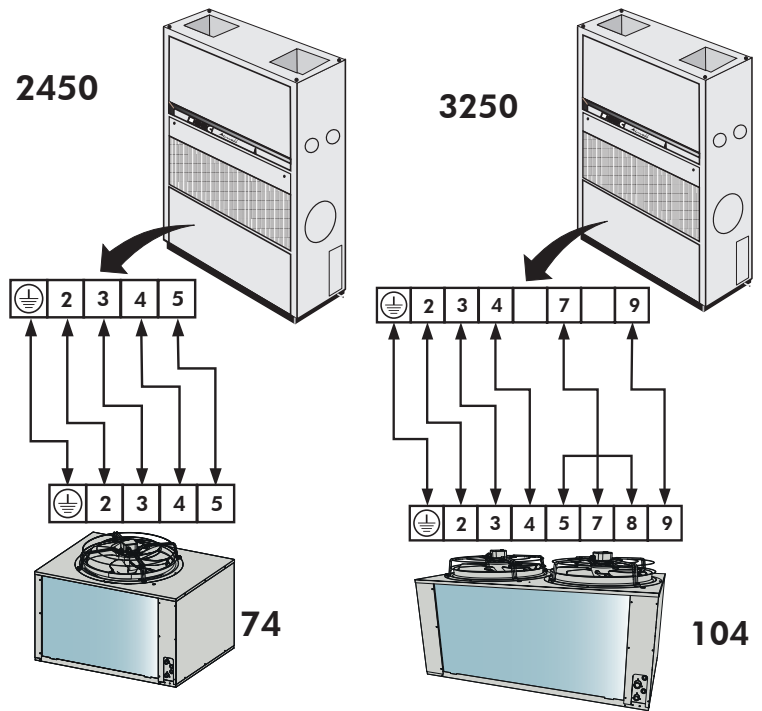
- Pour alimentation 3 ~ 400V + Terre sans neutre

Puissance nominale transformateur MONO 400V - 230V	100 VA
---	--------

LIAISONS ELECTRIQUES

NOTA : Les moteurs 74 et 104 sont couplables mono 400/230 V.

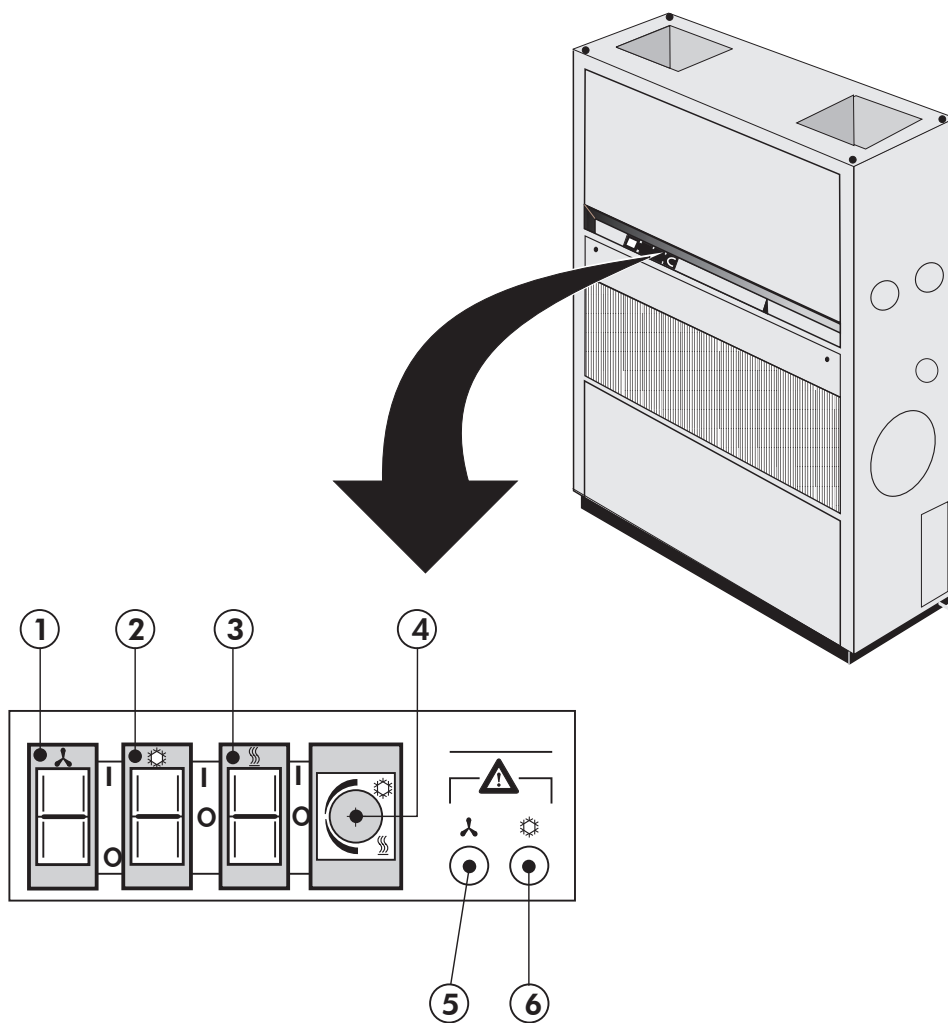
- Ils sont livrés d'usine couplés en 400 V entre deux phases.
- Ils sont à coupler sur chantier à la tension d'alimentation de l'armoire, c'est-à-dire mono 230 V pour une armoire tri 230 V.



LIAISONS AVEC COMMANDE A DISTANCE

		2450	3250
FROID+VENTILATION			
Intensité nominale	A	1	1
Intensité maximale	A	2	2
Intensité totale démarrage	A	3	3
Section cable	mm ²	1.5	1.5

PLATINE DE COMMANDE



1. Interrupteur Marche/Arrêt ventilation
0 Arrêt
1 Marche avec voyant lumineux
2. Sélecteur froid
0 Arrêt
1 Marche froid
3. Sélecteur chaud
0 Arrêt
1 Marche chaud
4. Thermostat de régulation incorporé
Inverseur (fourniture de base)
A zone neutre (accessoire)
5. Défaut ventilation
6. Défaut compresseur (pressostat HP et thermostat compresseur)