

Airwell

■ *Just feel well*

FICHE TECHNIQUE

YKD 012 [**ECODESIGN**]

Monosplit / DC Inverter



NOUVEAU



YKD 012



COMPATIBLE AVEC
HKD



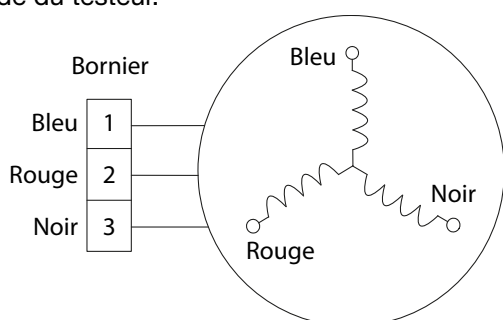
[**ECODESIGN**] Compatible avec la réglementation ECO Design

[DONNÉES TECHNIQUES]

Unité extérieure YKD 012		
Puissance frigorifique	kW	3,2 (1,2-3,8)
Puissance absorbée nominale (refroidissement)	kW	1,00
Puissance calorifique	kW	3,5 (1,2-4,0)
Puissance absorbée nominale (chauffage)	kW	0,97
Protection préconisée	A	10
Pression acoustique unité extérieure	dB(A)	53
Poids unité extérieure	kg	27,5
Préchargé	kg (5m)	0,95
Appoint de charge	g/m	15
Consommation annuelle du groupe (refroidissement)	kW/h	193
Consommation annuelle du groupe (chauffage)	kW/h	1124
Longueur max	m	20
Hauteur max	m	8
Contrôle réfrigérant	type	Tube capillaire

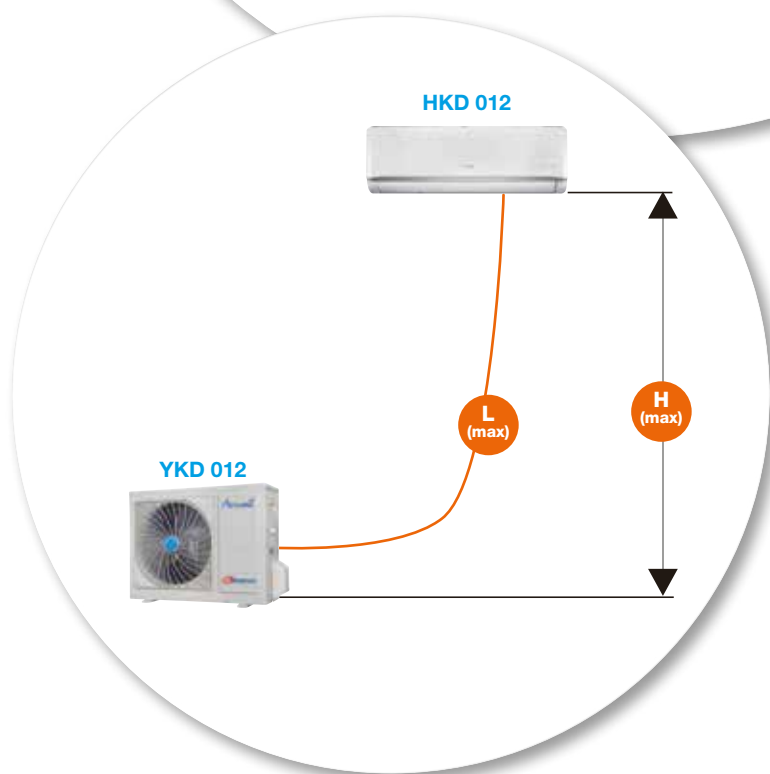
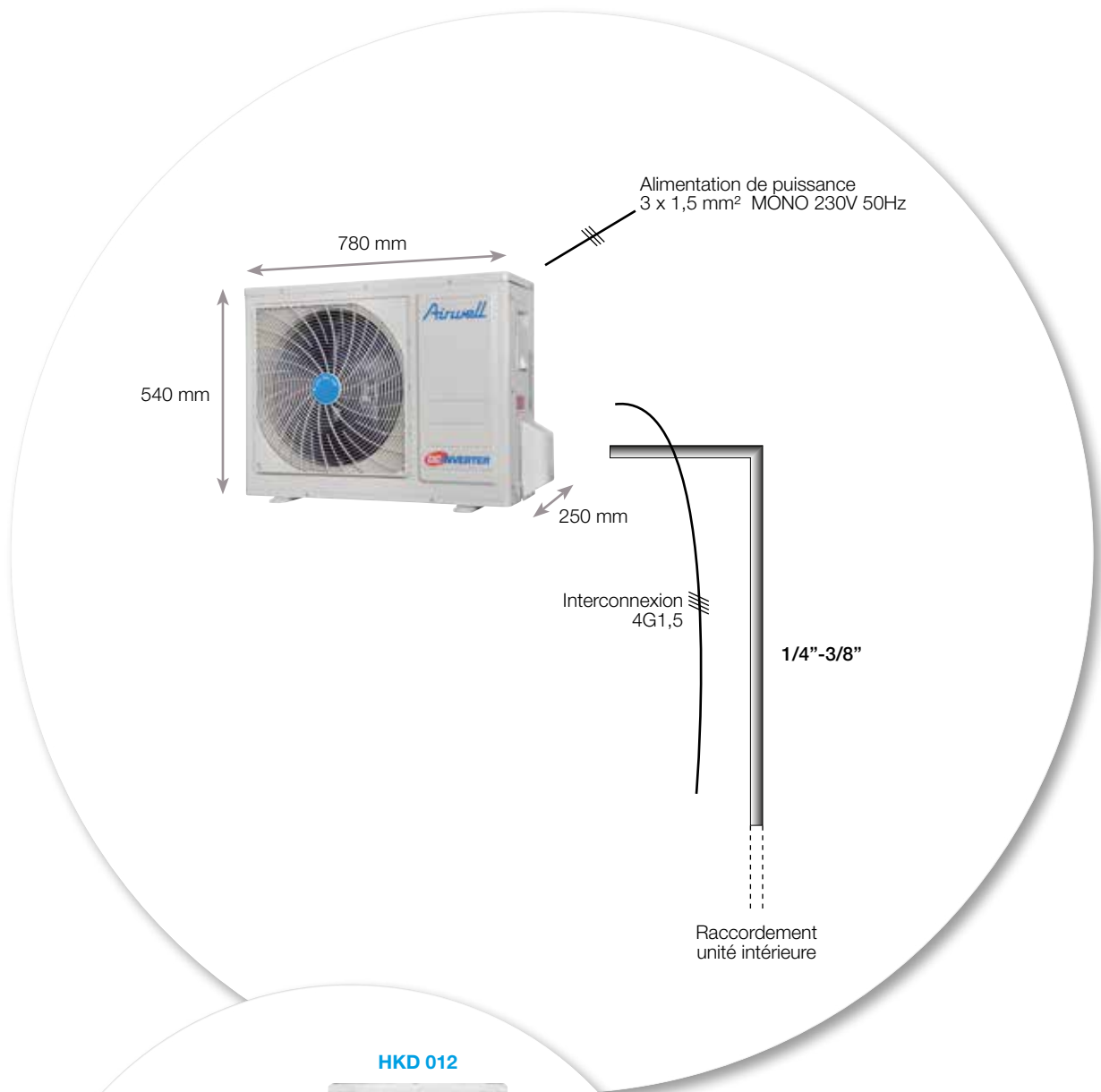
[PROCÉDURE DE CONTRÔLE DU COMPRESSEUR]

→ Mesurer la valeur de résistance de chaque enroulement à l'aide du testeur.



Position	Valeur de résistance		
	ASN108D22UEZ	DA130M1C-31FZ	DA150S1C-20FZ
Bleu - Rouge			
Bleu - Noir	1,5 Ω (20 °C)	1,77 Ω (20 °C)	0,95 Ω (20 °C)
Rouge - Bleu			





→ L(max) = 20 m

→ H(max) = 8 m

- Câble
- ▬ Tube
- ≡ Nombre de fils

[DESCRIPTION LECTURE DES CODES DÉFAUTS HKD]

Affichage côté UI			LED STATUS
Écran	LEDs	Affichage	
E0	☆ 1 fois	□	Unité intérieure mauvais EEPROM
E1	☆ 2 fois	□	Mauvaise communication entre l'unité intérieure et l'unité extérieure
E2	☆ 3 fois	□	Pas de signal (pour HKD009 et HKD024)
E3	☆ 4 fois	□	Moteur ventilateur de l'unité intérieure en défaut
E4	☆ 5 fois	□	Sonde de reprise en défaut
E5	☆ 6 fois	□	Sonde de batterie intérieure en défaut
EC	☆ 7 fois	□	Détection fuite de réfrigérant
F1	☆ 2 fois	■	Sonde extérieure en défaut
F2	☆ 3 fois	■	Sonde de batterie du condenseur en défaut
F3	☆ 4 fois	■	Sonde de température de refoulement en défaut
F4	☆ 5 fois	■	Unité extérieure mauvais EEPROM
F5	☆ 6 fois	■	Défaut ventilateur
P0	☆ 1 fois	☆	Carte IPM en défaut
P1	☆ 2 fois	☆	Sur-tension ou sous-tension d'alimentation
P2	☆ 3 fois	☆	Surcharge compresseur
P4	☆ 5 fois	☆	Driver du compresseur en défaut

□ LED éteinte / ■ LED allumée / ☆ LED clignotante

[DESCRIPTION LECTURE DES CODES DÉFAUTS YKD]

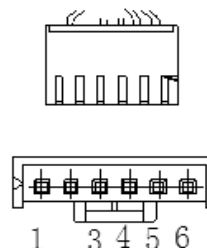
Affichage côté UE			Description
Code erreur intérieur	LED2 (vert)	LED3 (rouge)	
P1	■	■	Sur tension ou basse tension
	■	□	Veille normale
	□	■	Fonctionnement normal
P4	□	☆	La vitesse du compresseur est anormale
P4	☆	■	Erreur de la phase compresseur
P0	☆	□	Sur intensité compresseur ou problème carte Inventer
P4	☆	☆	Erreur de communication entre la puce principale ODU et la puce d'entraînement du compresseur.

□ LED éteinte / ■ LED allumée / ☆ LED clignotante

[PROCÉDURE DE CONTRÔLE DE L'ALIMENTATION DU MOTEUR VENTILATION EXTÉRIEUR]

→ Lorsque l'unité extérieure est en veille, mesurer la tension entre le point 1 et 3 et entre le point 4 et 3 de l'alimentation du moteur. Si la valeur de la tension lue ne correspond pas au tableau ci-dessous, la carte intérieure ou extérieure est défectueuse. Elle nécessite donc un remplacement.

Voltage entrée/sortie du moteur de ventilation			
N°	Couleur	Signal	Voltage
1	Rouge	Vs/Vm	280~380 V
2	-	-	-
3	Noir	GND	0 V
4	Blanc	Vcc	14~17,5 V
5	Jaune	Vsp	0~5,6 V
6	Bleu	FG	14~17,5 V



[TABLEAU DE VALEUR DE RÉSISTANCE DE SONDE POUR RAT, ICT, OCT, OAT]

Température	°C	5	10	15	20	25	30	40	50	60
Valeur de résistance	kΩ	26,9	20,7	16,1	12,6	10	8	5,2	3,5	2,4

Remarque : RAT : Sonde de reprise. ICT : Sonde de batterie intérieure. OCT : Sonde de batterie du condensateur. OAT : Sonde extérieure.

[TABLEAU DE VALEUR DE RÉSISTANCE DE SONDE POUR CTT]

Température	°C	5	15	25	35	60	70	80	90	100
Valeur de résistance	kΩ	141,6	88	56,1	36,6	13,8	9,7	6,9	5	3,7

Remarque : CTT : Sonde de température de refoulement.

Notre Service Après-Vente

Tél. ■ +33 (0)1 76 21 82 94

Fax ■ +33 (0)1 76 21 82 96

COMMANDES PIÈCES DÉTACHÉES :

e-mail ■ spfr@airwell-res.com

SUPPORT TECHNIQUE :

e-mail ■ technical-spfr@airwell-res.com