

Société Renusol Europe GmbH
Piccoloministr. 2, 51063 Köln/Cologne,
Allemagne/Germany

A l'attention de Monsieur Serge Heidinger

Ecully, le 11 octobre 2024

N/réf : MT/CS/L.24.08585av1

Projet : Système procédé RENSOL MS+ MS+H et MS+P

Objet : Enquête de Technique Nouvelle concernant un procédé intégré simplifié au bâti de couvertures

Monsieur,

Vous nous avez confié une mission en vue de l'établissement d'une Enquête de Technique Nouvelle pour le **procédé intégré simplifié au bâti** de couverture photovoltaïque « RENSOL qui se décline en 3 possibilités de montage : MS+ - MS+H et MS+P ».

L'objet de cette enquête technique est de donner un avis technique sur l'intégration de divers modules photovoltaïques dans le cadre d'un montage en mode portrait ou paysage en surimposition sur un plan de couverture en TAN.

L'objet du présent rapport consiste en des modifications des références de modules photovoltaïques - il s'agit des références suivantes :

Fabricant	Désignation	Référence fiche technique	Longueur [mm]	Largeur [mm]	Épaisseur [mm]	Retour cadre long côté	Retour cadre petit côté	Plage de puissance (Watts)
DAH SOLAR	DHM-T60X10/FS	EN-DHM-T60X10-FS(BB)-445-460W	1903	1134	32	35	35	445 à 460
DAH SOLAR	DHM-T72X10/FS	EN-DHM-T72X10-FS(BB)-545-560W	2279	1134	32	35	35	545 à 560
FHE	FHE-500W-BVN-MASTER	20240723_IMPRESSION FHE-500W-TOPCON	1961	1134	30	28	11	500
ULICA	UL-XXXM-120BHVN	Ulica N type 1952mm_495-505W Monofacial+silver frame	1952	1134	30	30	15	495 à 505
ULICA	UL-XXXM-120BHVN	Ulica N type 1952mm_490-500W Monofacial+Black Jade	1952	1134	30	30	15	490 à 500
ULICA	UL-XXXM-120BDGN	Ulica N type 1952mm_495-505W Bifacial+silver frame	1952	1134	30	30	15	495 à 505
ULICA	UL-XXXM-120BDGN	Ulica N type 1952mm_490-500W Bifacial+Black Jade Flow Transparent glass	1952	1134	30	30	15	490 à 500
ULICA	UL-XXXM-108BDGN	Ulica N type 1762mm_445-455W Bifacial+Black Jade+Staubli MC4	1762	1134	30	30	15	445 à 455
ULICA	UL-XXXM-108BDGN	Ulica N type 1762mm_445-460W Bifacial+silver frame	1762	1134	30	30	15	445 à 460

Siège Social : 17 Chemin Louis Chirpaz – 69134 ECULLY Tél : 04 72 19 21 30 – lyon@sudestprevention.com

S.A.S. au capital de 40.000 € – RCS Lyon 432 753 911 – Siren 432 753 911 – TVA FR 68 432 753 911

Agence Avignon : 1834 Route d'Avignon – 84320 ENTRAIGUES Tél. : 04 90 39 45 63 – avignon@sudestprevention.com

Agence Montpellier : 1 Plan Willy Brandt – 34830 CLAPIERS Tél. : 04 48 18 34 30 – montpellier@sudestprevention.com

<i>Fabricant</i>	<i>Désignation</i>	<i>Référence fiche technique</i>	<i>Longueur [mm]</i>	<i>Largeur [mm]</i>	<i>Épaisseur [mm]</i>	<i>Retour cadre long côté</i>	<i>Retour cadre petit côté</i>	<i>Plage de puissance (Watts)</i>
ULICA	UL-XXXM-108BDGN	Ulica N type 1762mm_445-455W Bifacial+Black Jade Flow Transparent glass	1762	1134	30	30	15	445 à 455
ULICA	UL-XXXM-108CDGN	Ulica N type QIN 1800mm_475-490W Bifacial+silver frame	1800	1134	30	33	15	475 à 490
VOLTEC SOLAR	TARKA 126 VSMS Monofacial -	tarka_126_vsms_fr_v2	1835	1042	35	25	14,5	375-400
VOLTEC SOLAR	Tarka 110 VSBP 425-450 Wc	Fiche Technique TARKA 110 VSBP 425- 450W 2024_v2	1868	1070	35	30	30	435 à 460

Les justifications fournies relatives aux éléments complémentaires nous permettent de conclure favorablement sur le procédé avec l'incorporation des panneaux référencés dans le présent rapport d'enquête technique.

La période de validité du rapport est inchangée, soit, jusqu'au 31 août 2027.

Restant à votre disposition pour tout renseignement complémentaire, nous vous prions d'agréer, Monsieur, l'expression de nos sincères salutations.

Marc TERRANOVA

Responsable Technique


SUD EST PREVENTION
17, chemin Louis Chirpaz
69134 ECULLY cedex
Tél. 04 72 19 21 30 - lyon@sudestprevention.com
RCS LYON 432 753 911 - SIRET 432 753 911 000 44

**RAPPORT D'ENQUETE
DE TECHNIQUE NOUVELLE**
ETN n° L.24.08585av1

REFERENCE : **L.24.08585av1**

NOM DU PROCEDE : **Procédé « RENUSOL montage selon versions MS+ ; MS+H et MS+P » avec certains modules photovoltaïques de marques AEG, AIRSOLAR, BOURGEOIS GLOBAL, CANADIAN SOLAR, CS WISMAR, DAH SOLAR, DMEGC, DUALSUN, FHE, HYUNDAI, JA SOLAR, JINKO, KOPP, LONGI, MYLIGHT, PEIMAR, Q CELLS, REC, RECOM, SERAPHIM, SHARP, SOLARSPACE, SOLARWATT, SOLUTIUM, SUNPOWER, TRINA SOLAR, ULICA, VIESSMANN, VOLTEC, et VOXERY**

TYPE DE PROCEDE : **procédé intégré simplifié au bâti de couverture photovoltaïque**

DESTINATION : **Travaux neufs ou travaux d'adaptation dans l'existant :
Couvertures en TAN simple peau – profils référencés dans le rapport**

DEMANDEUR : **Société Société Renusol Europe GmbH
Piccoloministr. 2, 51063 Köln/Cologne,
Allemagne/Germany**

PERIODE DE VALIDITE : **Du 31 août 2024
Au 31 août 2027**

Le présent rapport comporte 35 pages.
Il porte la référence L.24.08585av1 rappelée sur chacune d'entre elles.
Il ne doit être communiqué que dans son intégralité.

SOMMAIRE

1. PREAMBULE	3
2. OBJET DU PRESENT RAPPORT	3
3. QUALIFICATION DES INSTALLATEURS	3
4. DESCRIPTION DU PROCEDE	4
4.1. Caractéristiques des modules visés par le procédé	4
4.2. Dénominations commerciales des bacs associés au procédé.....	4
4.3. Caractéristiques des fixations associées au procédé	5
4.4. Caractéristiques des constituants du procédé – variante MS+ (Paysage)	7
4.5. Caractéristiques des constituants du procédé – variante MS+H (Paysage).....	8
4.6. Caractéristiques des constituants du procédé – variante MS+P (Portrait).....	8
4.7. Caractéristiques des constituants communs aux différents modes de pose (MS+ ; MS+H et MS+P)	9
5. CONDENSATION, VENTILATION, ET EMERGENCES	9
6. MISE EN ŒUVRE DU PROCEDE EN TOITURE.....	10
6.1. Conditions préalables à la pose	10
6.2. Pose de la couverture en tôle acier nervurée (TAN)	10
6.3. Montage du procédé.....	11
7. DOMAINE D’EMPLOI DU PROCEDE	12
8. TENUE MECANIQUE DU SYSTEME	13
8.1. Vérification du système proprement dit : accroche des rails courts aux éléments de couverture – utilisation du logiciel	14
8.2. Vérification de l’aptitude de la couverture à supporter les charges liées au champ générateur, et les charges climatiques.....	14
8.3. Vérification de l’aptitude des modules à supporter les charges liées aux actions climatiques	18
9. SECURITE INCENDIE	18
10. SECURITE ELECTRIQUE DU CHAMP PHOTOVOLTAÏQUE	19
11. DURABILITE	19
12. CONTROLES.....	19
13. AVIS TECHNIQUE DE SUD EST PREVENTION	20
DOCUMENTS DU DOSSIER TECHNIQUE.....	21
I. Plans des pièces constitutives du système et caractéristiques	22
II. Notice d’instruction de montage.....	22
III. Résultats expérimentaux.....	22
IV. Caractéristiques des modules – certificats	24
V. Caractéristiques des bacs associés au système	34
VI. Caractéristiques des fixations associées au système	34

1. PREAMBULE

L'Enquête de Technique Nouvelle est une évaluation technique privée.

Elle complète la gamme d'offres d'évaluation technique publique constituée par l'Avis Technique, l'Appréciation Technique d'Expérimentation (ATEX), afin de prendre en compte les différents stades de développement de l'innovation.

Un rapport d'enquête de technique nouvelle ne constitue en aucun cas une certification, et le demandeur ne peut se prévaloir d'une telle qualification dans sa documentation commerciale.

2. OBJET DU PRESENT RAPPORT

La société **Renusol Europe GmbH** a confié à SUD EST PREVENTION une mission d'évaluation technique de son procédé de surimposition sur couvertures en TAN, qui se décline en 3 versions : MS+ ; MS+H et MS+P, donnant lieu à la rédaction d'un Rapport d'Enquête de Technique Nouvelle.

La mission confiée à SUD EST PREVENTION concerne uniquement les éléments constitutifs assurant la fonction « solidité, clos et couvert » au sens des articles 1792 et suivants du Code Civil et dans l'optique de permettre une prévention des aléas techniques relatifs à la solidité dans les constructions achevées (mission L selon la norme NFP 03-100) à l'exclusion de toute autre fonction (sécurité incendie, isolation thermique, isolation acoustique,...).

Cette enquête ne vise pas la partie électrique de l'installation, ni les onduleurs associés aux panneaux.

3. QUALIFICATION DES INSTALLATEURS

La pose de la couverture doit être effectuée par un installateur ayant une qualification QUALIPV BAT ou QUALIBAT 318.

La pose des panneaux photovoltaïques doit être effectuée par un installateur ayant une qualification QUALIPV Elec et ayant été formé par la société Renusol Europe GmbH

Les intervenants disposent d'une habilitation électrique dans le domaine de la basse tension (<1500V CC).

Tout installateur devra avoir suivi une formation spécifique de la part du demandeur et posséder sur chantier :

- Le dossier Technique dans son intégralité
- La Notice de Montage établie par le demandeur
- La présente Enquête de Technique Nouvelle

4. DESCRIPTION DU PROCEDE

Le procédé associé

- Des modules photovoltaïques cadrés référencés §4.1 du présent document
- Des TAN référencés §4.2 du présent document
- Un ensemble d'éléments de montage spécifiques permettant la mise en œuvre des modules en toiture sur les tôles d'acier nervurées (TAN)

La dénomination commerciale du système se décline en 3 solutions de surimposition, selon l'orientation des modules et le mode d'accroche aux tôles d'acier nervuré

Le système permet une mise en œuvre en toiture, des modules dans le plan de la couverture (intégration simplifiée au bâti).

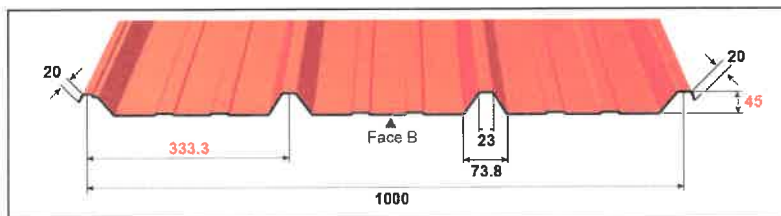
A défaut de précision, les dispositions prévues par le DTU 40.35, s'appliquent.

4.1. Modules visés par le procédé :

Se référer à la liste en annexe du présent rapport

4.2. Les dénominations commerciales des bacs associés au procédé sont :

- Bacs de couverture référence **Couverture 3.333.45** (ép. 63/100^{ème} et 75/100^{ème}) de PROFIL C



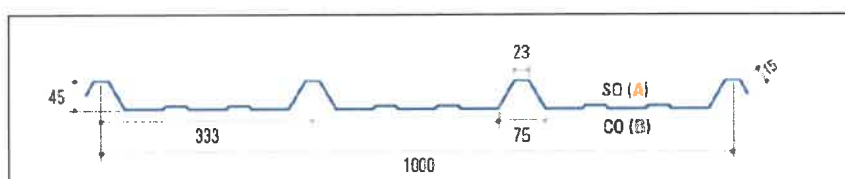
- Bacs de couverture référence **COVEO 3.45** (ép. 63/100^{ème} et 75/100^{ème}) de BACACIER



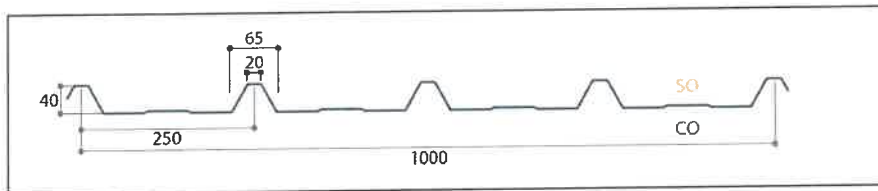
- Bacs de couverture référence **COVEO 4.40** (ép. 63/100^{ème}, 75/100^{ème} et 100/100^{ème}) de BACACIER



- Bacs de couverture référence **PML 45.333.1000 CS** (63/100^{ème}, 75/100^{ème} et 100/100^{ème}) de JORISIDE



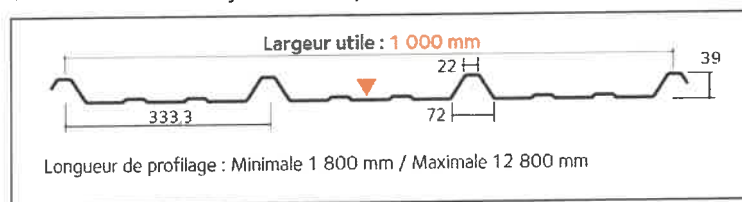
- Bacs de couverture référence **PML 40.250.1000 CS** (63/100^{ème}, 75/100^{ème} et 100/100^{ème}) de JORISIDE



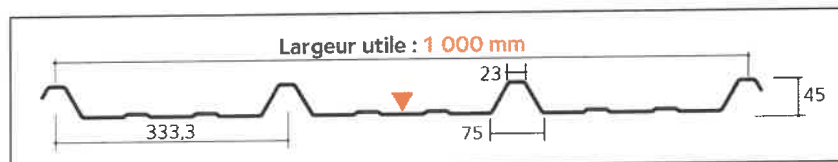
- Bacs de couverture référence **Eklips® R 39** (63/100^{ème}, et 75/100^{ème}) de ARCELOR MITTAL



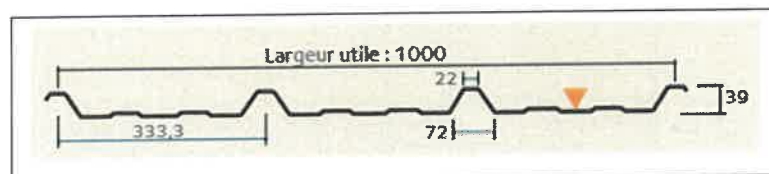
- Bacs de couverture référence **Eklips A 39** (ép 63/100^{ème}, et 75/100^{ème}) de ARCELOR MITTAL



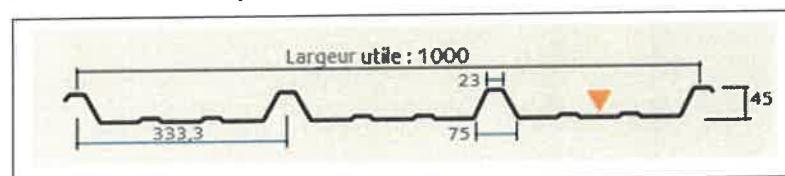
- Bacs de couverture référence **Eklips® R 45** (63/100^{ème}, et 75/100^{ème}) de Eklips



- Bacs de couverture référence **Trapéza 3.333.39 T** (ép 63/100^{ème}, 75/100^{ème} et 100/100^{ème}) de ARVAL



- Bacs de couverture référence **Trapéza 3.45.1000 TS** (ép. 63/100^{ème}, 75/100^{ème} et 100/100^{ème}) de ARVAL



4.3. Caractéristiques des fixations associées au procédé.

Pour les fixations des bacs ou des panneaux sur la structure métallique (charpente)

- Vis autoperceuses $\varnothing 6,3 \times 75$ mm indications sur valeurs de résistance utiles de cisaillement (minimum 300daN) et arrachement (minimum 70daN) → fixation des profils sur support profil acier minces (pannes Z, pannes C, pannes Oméga ou Sigma) – l'épaisseur du support est limitée à 5mm
- Vis autoperceuses $\varnothing 5,5 \times 80$ mm - valeurs de résistance utiles de cisaillement (minimum 300daN) et arrachement (minimum 300 daN) → fixation des profils sur support acier (pannes IPN ou IPE)
- Cavalier d'onde en acier laqué conforme aux dispositions du DTU40.35 - équipé rondelle d'étanchéité

Pour les fixations des bacs ou des panneaux sur la structure bois (charpente)

- Vis autoperceuses $\varnothing 6,3 \times 100$ mm – valeurs de résistance utiles de cisaillement (minimum 400daN) et arrachement (minimum 130daN) → fixation des profils sur support BM (pannes bois)
- Vis autoperceuses $\varnothing 6,3 \times 38$ mm – valeurs de résistance utiles de cisaillement (minimum 400daN) et arrachement (minimum 110daN) → fixation des profils sur support BM (pannes bois)
- Cavalier d'onde en acier laqué conforme aux dispositions du DTU40.35 - équipé rondelle d'étanchéité

Pour les fixations des rails courts sur les bacs ou sur les panneaux (couverture montée)

- Vis autoperceuses Reisser RP-T2-6x2,5 (E16) - $\varnothing 6 \times 2,5$ mm avec rondelle et bague d'étanchéité – charge admissible des vis auto-taraudeuses (selon agrément technique du DIBT n° Z-14.1-4 du 13 Juin 2013) - - valeurs de résistance – cf tableau ci-dessous → fixation des profilés de rails courts **longitudinaux** ou **transversaux** sur support bacs
- Couple de serrage maximal :
 - Pour les bacs (cas des TAN) 75/100^{ème} : 3 N.m
 - Pour les bacs 63/100^{ème} (cas des TAN): 2 N.m



Valeurs tirées de l'ETA Z 14.1.4:

Max. Bohrtiefenleistung f_t , 2,50 mm	Bauteil II aus Stahl mit l_a in [mm]: S235Jxx nach DIN EN 10025-2 S280GD+xx oder S320GD+xx nach DIN EN 10326								
	0,40	0,50	0,63	0,75	0,88	1,00	1,13	1,25	1,50
Anzugsmoment (Richtwert)	anschlagorientiert verschrauben								
Querstreifen V_a in [kN] DIN EN 10326	0,40	0,84 ⁸¹	0,84 ⁸¹	0,84 ⁸¹	0,84 ⁸¹	0,84 ⁸¹	0,84 ⁸¹	0,84 ⁸¹	0,84 ⁸¹
	0,50	0,84 ⁸¹	1,21 ⁸¹	1,21 ⁸¹	1,21 ⁸¹	1,21 ⁸¹	1,21 ⁸¹	1,21 ⁸¹	1,21 ⁸¹
	0,55	0,84 ⁸¹	1,21 ⁸¹	1,53 ⁸¹	1,53 ⁸¹	1,53 ⁸¹	1,53 ⁸¹	1,53 ⁸¹	1,53 ⁸¹
	0,63	0,84 ⁸¹	1,21 ⁸¹	2,04 ⁸¹	2,04 ⁸¹	2,04 ⁸¹	2,04 ⁸¹	2,04 ⁸¹	2,04 ⁸¹
	0,75	0,84 ⁸¹	1,21 ⁸¹	2,04 ⁸¹	2,80 ⁸¹	2,80 ⁸¹	2,80 ⁸¹	2,80 ⁸¹	2,80 ⁸¹
	0,88	0,84 ⁸¹	1,21 ⁸¹	2,04 ⁸¹	2,80 ⁸¹	3,69 ⁸¹	3,69 ⁸¹	3,69 ⁸¹	3,69 ⁸¹
	1,00	0,84 ⁸¹	1,21 ⁸¹	2,04 ⁸¹	2,80 ⁸¹	3,69 ⁸¹	4,52 ⁸¹	4,52 ⁸¹	4,52 ⁸¹
	1,13	0,84 ⁸¹	1,21 ⁸¹	2,04 ⁸¹	2,80 ⁸¹	3,69 ⁸¹	4,52 ⁸¹	5,41	5,41
	1,25	0,84 ⁸¹	1,21 ⁸¹	2,04 ⁸¹	2,80 ⁸¹	3,69 ⁸¹	4,52 ⁸¹	5,41	6,24
	1,50	—	—	—	—	—	—	—	—
Bauteil II aus Stahl mit l_a in [mm]: S280GD+xx oder S320GD+xx nach DIN EN 10326	0,40	0,83 ⁸¹	0,87 ⁸¹	1,14	1,14 ⁸¹	1,14 ⁸¹	1,14 ⁸¹	1,14 ⁸¹	1,14 ⁸¹
	0,50	0,53 ⁸¹	0,87 ⁸¹	1,18 ⁸¹	1,47 ⁸¹	1,59 ⁸¹	1,59 ⁸¹	1,59 ⁸¹	1,59 ⁸¹
	0,55	0,53 ⁸¹	0,87 ⁸¹	1,18 ⁸¹	1,47 ⁸¹	1,87 ⁸¹	1,87 ⁸¹	1,87 ⁸¹	1,87 ⁸¹
	0,63	0,53 ⁸¹	0,87 ⁸¹	1,18 ⁸¹	1,47 ⁸¹	1,87 ⁸¹	2,23 ⁸¹	2,31 ⁸¹	2,31 ⁸¹
	0,75	0,53 ⁸¹	0,87 ⁸¹	1,18 ⁸¹	1,47 ⁸¹	1,87 ⁸¹	2,23 ⁸¹	2,40 ⁸¹	2,55 ⁸¹
	0,88	0,53 ⁸¹	0,87 ⁸¹	1,18 ⁸¹	1,47 ⁸¹	1,87 ⁸¹	2,23 ⁸¹	2,40 ⁸¹	2,55 ⁸¹
	1,00	0,53 ⁸¹	0,87 ⁸¹	1,18 ⁸¹	1,47 ⁸¹	1,87 ⁸¹	2,23 ⁸¹	2,40 ⁸¹	2,55 ⁸¹
	1,13	0,53 ⁸¹	0,87 ⁸¹	1,18 ⁸¹	1,47 ⁸¹	1,87 ⁸¹	2,23 ⁸¹	2,40	2,55
	1,25	0,53 ⁸¹	0,87 ⁸¹	1,18 ⁸¹	1,47 ⁸¹	1,87 ⁸¹	2,23 ⁸¹	2,40	2,55
	1,50	—	—	—	—	—	—	—	—

- Vis autoperceuses EJOT JF3-2-5,5xL-KD16 ou EJOT JF6-2-5,5xL-KD 16- $\varnothing 5,5 \times 2,8$ mm –



Charges admissibles des vis auto-taraudeuses (selon agrément technique européen établi par le Dibt n° Z 14.1.4 du 11 Juin 2014) - valeurs de résistance

Couple de serrage maximal :

- Pour les bacs (cas des TAN) 75/100^{ème} : 3 N.m
- Pour les bacs 63/100^{ème} (cas des TAN): 2 N.m

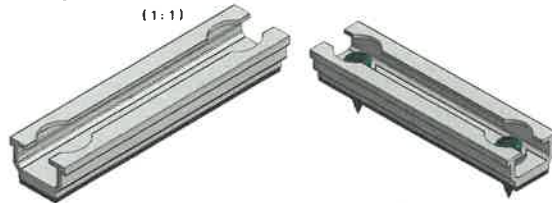
Valeurs tirées de l'ETA-10/0200 du 23 mars 2018 :

h_{up} [mm]	0,40	0,50	0,55	0,63	0,75	0,88	1,00	1,25
M_{Luson}	—							
V_{fix} [kN] für $h_{up} =$	0,40	0,55	0,55	0,55	0,55	0,55	0,55	0,55
	0,50	0,55	0,79	0,79	0,79	0,79	0,79	0,79
	0,60	0,55	0,79	0,85	0,91	0,91	0,91	0,91
	0,70	0,55	0,79	0,85	0,95	1,14	1,14	1,14
	0,80	0,55	0,79	0,85	0,95	1,14	1,42	1,42
	0,90	0,55	0,79	0,85	0,95	1,14	1,42	1,90
	1,00	0,55	0,79	0,85	0,95	1,14	1,42	2,38
	1,20	0,55	0,79	0,85	0,95	1,14	1,42	2,38
1,50	0,55	0,79	0,85	0,95	1,14	1,42	2,38	3,39
M_{max} [kN]	0,60	0,82	0,94	1,14	1,44	1,80	2,14	2,84

4.4. Caractéristiques des constituants du procédé MS+ (format PAYSAGE)

- La pièce **MetaSole + avec membrane EPDM Gummi (125x20x2)** → il s'agit des profilés **longitudinaux** (parallèles aux ondes des bacs, fixés sur la membrure supérieure) sur support - ces rails courts sont utilisés pour la pose en mode **PAYSAGE**

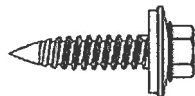
Cette pièce est fixée sur le sommet de l'onde avec 2 vis RENU SOL en acier A2



La pièce en EPDM est pourvue d'une partie adhésive en sous face (protégée par un ruban adhésif), ce qui permet le positionnement du rail court et un maintien provisoire avant vissage
Cette bande en EPDM collée en sous-face permet de garantir l'absence de contact entre le bac support et l'aluminium du rail. – ainsi, toute formation de couple électrolytique est exclue.

Les vis utilisables sont les suivantes (pour fixation du profilés court sur l'onde de la TAN) :

- Vis Reisser SW8 – 6.0x25 E16 à tête hexagonale 8mm



- Vis SFS – SDK2-S-377-6.0x35 E16 à tête carrée 8mm



- Vis Faynot – P1- 6.3x38 à tête hexagonale 8mm

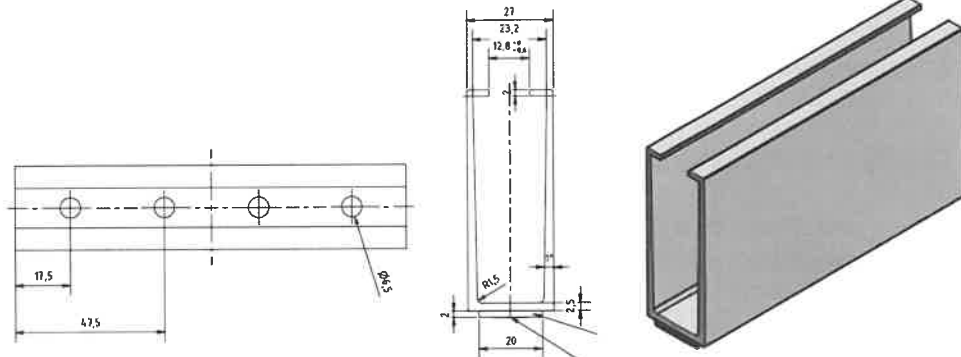


4.5. Caractéristiques des constituants du procédé MS+H (format PAYSAGE)

- **La pièce MetaSole +H avec membrane EPDM Gummi (125x20x2) – longueur pièce 125mm – hauteur 70mm – largeur 27mm** → il s'agit des profilés **longitudinaux** (parallèles aux ondes des bacs, fixés sur la membrure supérieure) sur support - ces rails courts sont utilisés pour la pose en mode **PAYSAGE**

Cette pièce est fixée sur le sommet de l'onde avec **4 vis RENU SOL** en acier A2

Cette solution permet d'augmenter l'espace entre le parement TAN et la sous face des modules, et donc d'améliorer la ventilation sous le champ.

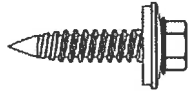


La pièce en EPDM est pourvue d'une partie adhésive en sous face (protégée par un ruban adhésif), ce qui permet le positionnement du rail court et un maintien provisoire avant vissage

Cette bande en EPDM collée en sous-face permet de garantir l'absence de contact entre le bac support et l'aluminium du rail. – ainsi, toute formation de couple électrolytique est exclue.

Les vis utilisables sont les suivantes (pour fixation du profilés court sur l'onde de la TAN) :

- **Vis Reisser SW8 – 6.0x25 E16 à tête hexagonale 8mm**



4.6. Caractéristiques des constituants du procédé MS+P (format PORTRAIT)

- **La pièce MS + Portrait avec membrane EPDM Gummi (350x20x2) → il s'agit des profilés de rails courts transversaux** (perpendiculaires aux ondes des bacs, fixés sur les membrures supérieures des bacs) sur support bacs – ces rails courts sont utilisés pour la pose en mode **PORTRAIT**

Cette pièce est fixée sur le sommet de chaque onde avec **2 vis RENU SOL** en acier A2 (soit 4 vis en tout pour un rail)



La pièce en EPDM est pourvue d'une partie adhésive en sous face (protégée par un ruban adhésif), ce qui permet le positionnement du rail court et un maintien provisoire avant vissage

Cette bande en EPDM collée en sous-face permet de garantir l'absence de contact entre le bac support et l'aluminium du rail. – ainsi, toute formation de couple électrolytique est exclue.

Les vis utilisables sont les suivantes (pour fixation du profilés court sur l'onde de la TAN) :

- **Vis Reisser SW8 – 6.0x25 E16 à tête hexagonale 8mm**



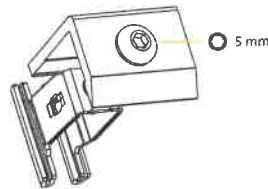
4.7. Caractéristiques des constituants communs aux différents modes de pose (MS+ ; MS+H et MS+P)

L'installateur doit faire en sorte que l'espacement entre les modules voisins soit au minimum

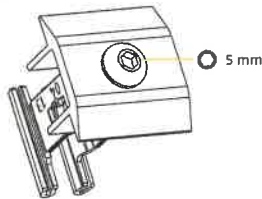
- De 24mm entre les longs côtés adjacents
- De 24mm entre les côtés courts adjacents

Quel que soit le mode de pose retenu, les mêmes brides sont utilisées ; il s'agit des pièces suivantes :

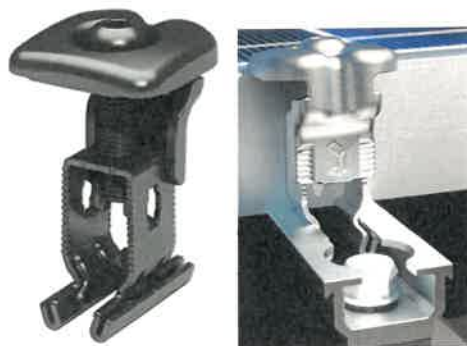
- **Les brides d'extrémité** → il s'agit de clamps (ou brides) qui sont fixés en rive de champ, sur les rails (MS+ - MS+H ou MS+P)- **Matériau : Acier avec un « enrobage » de Zinc/Nickel**



- **Les brides centrales** → il s'agit de clamps (ou brides) qui sont fixés dans l'emprise du champ, entre deux modules, sur les rails sur les rails (MS+ - MS+H ou MS+P) - **Matériau : Acier avec un « enrobage » de Zinc/Nickel**



- **Les brides universelles RS1** → il s'agit de clamps (ou brides) qui sont fixés dans l'emprise ou en rive du champ, sur les rails sur les rails (MS+ - MS+H ou MS+P)- **Matériau : Acier avec un « enrobage » de Zinc/Nickel**
Cette bride s'adapte à toutes les hauteurs de modules cadrés de 30 à 50 mm et toutes les fonctions (serrage central et d'extrémité avec rotation de la tête à 90°). Disponible en noir et argent. Le pied à clipser est compatible avec tous les rails Renusol.



L'implantation de ces pièces fait l'objet d'une étude au cas par cas, à l'aide du logiciel « **Configurateur 3.0** » de la société Renusol

5. CONDENSATION, VENTILATION, ET EMERGENCES

Le système RENU SOL décliné dans les versions MS+, MS+H et MS+P est développé pour des toitures froides ou chaudes, et n'engendre pas de condensation supplémentaire par rapport aux couvertures traditionnelles en plaques nervurées acier.

L'installateur devra respecter les normes de référence (DTU 40.35 et/ou règles PRO RAGE).

La conception de la toiture froide doit prendre en compte le phénomène de condensation et respecter les dispositions décrites dans le DTU 40.35 (notamment installation d'un pare-vapeur, ou d'un régulateur de condensation).

6. MISE EN ŒUVRE DU PROCÉDE EN TOITURE

La mise en œuvre est détaillée dans la notice technique de montage référencée « Manuel d'installation du procédé MS+ / MS+H / MS+P » datée du 20 janvier 2024

Le système est livré avec sa notice de montage.

Par ailleurs, l'installateur devra respecter les notices d'installation et de mise en œuvre propres à chacun des modules PV (zones d'accroche des modules cadrés).

6.1. Conditions préalables à la pose

La structure porteuse doit répondre aux critères suivants :

- La charpente doit être calculée en prenant en compte le poids propre de la structure et des panneaux photovoltaïques.
- Elle doit prendre en référence les codes de calcul retenus, DTU et règles professionnelles en vigueur.
- La structure porteuse est calculée selon les règles Eurocodes.

Dans le cas de la couverture partielle, l'installation est toujours mise en œuvre du faîtage à l'égout en raccordement latéral avec une toiture en plaques nervurées.

Avant de débiter l'assemblage du système RENU SOL, l'installateur devra s'assurer de la conformité de la structure porteuse et en particulier de son empannage.

Il conviendra en outre de vérifier la stabilité de la structure porteuse sous l'effet des charges horizontales et le cas échéant d'apporter les corrections nécessaires à la structure des bâtiments existants et de la prévoir dans les bâtiments neufs. La déformation du plan de couverture est limitée à 1/300^{ème} sur le plan global.

Un relevé des dimensions est établi par l'installateur pour que l'étude puisse être réalisée : celle-ci consiste à positionner le champ photovoltaïque sur la toiture en fonction de l'emplacement des pannes, et en fonction du positionnement des pontets (ou cavaliers d'ondes), de façon à empêcher notamment les conflits entre les rails et les fixations des bacs ou des panneaux.

Un tableau de la notice de montage indique la capacité de résistance limite du procédé vis-à-vis des surcharges climatiques en fonction de la pente de la couverture et de la zone géographique : s'assurer que les conditions sont satisfaites – au besoin, solliciter le fabricant pour confirmation.

La mise à la terre devra répondre aux exigences du guide UTE C15-712

6.2. Pose de la couverture en tôle acier nervurée (TAN)

A défaut de précision, elle est conforme aux dispositions du DTU40.35, excepté les mesures complémentaires suivantes (quelle que soit la zone climatique et la situation du projet) :

- **Recouvrement transversal**

Le recouvrement transversal sera toujours réalisé au droit d'un appui.

Le bac supérieur recouvrira obligatoirement le bac inférieur sur une longueur minimum de 300 mm

La pose d'un complément d'étanchéité (selon NF P 30-305) est requise au niveau de chaque recouvrement transversal des plaques nervurées, dès lors que la pente de toiture est inférieure ou égale à 15%

- **Recouvrement longitudinal**

Le recouvrement longitudinal de deux bacs de couverture se fait par le recouvrement de leurs nervures de rives.

Ce recouvrement doit être effectué dans le sens opposé des vents de pluie dominants du site.

Dès lors que la pente de toiture est inférieure ou égale à 15% :

- *Les plaques nervurées sont couturées tous les 50 cm au niveau de leurs recouvrements longitudinaux à l'aide de vis de couture 6,3x22 mm*

- Si la longueur du rampant dépasse 20,00m, la pose d'un complément d'étanchéité (selon NF P 30-305) est requise au niveau de chaque recouvrement longitudinal des plaques nervurées.

En partie courante de toiture, l'installation est obligatoirement mise en œuvre de l'égout au faitage de la toiture. Elle peut également être raccordée aux rives.

Les longueurs et pentes de la couverture en tôle acier nervurée respectent les tableaux du DTU 40.35, dans la limite des indications (limitations), figurant dans le domaine d'emploi.

Fixation des TAN :

Ces fixations sont réalisées avec des cavaliers courants (avec pontets ou non suivant l'emplacement des bacs par rapport aux éléments porteurs) munis d'une rondelle cheminée ou avec les cavaliers supports de rails spécifiques munis d'une rondelle cheminée et de patins EPDM

Fixer les plaques acier nervurées toujours en sommet d'onde avec les cavaliers et rondelles étanches. Les vis seront axées sur les pannes.

Les vis de fixation utilisées dépendent de la nature de la charpente : en cas de dépose d'une vis, puis de repose dans le même perçage **il est impératif d'utiliser une vis de diamètre supérieur afin de conserver les propriétés mécaniques**. Dans le cas des tôles ondulées, il faut fixer toutes les ondes (et en sommets)

Cas particulier d'un conflit entre une fixation de rail MS+ et d'un pontet (avec vis):

Dans un tel cas, le pontet est déposé et le rail MS+ vient en lieu et place de celui-ci.

La vis de fixation du bac (qui maintenait précédemment le pontet) est repositionnée pour assurer la tenue du bac.

Il est dans un tel cas nécessaire de percer le rail MS+ à l'endroit correspondant à l'emplacement de la vis de fixation du bac).

L'installateur doit faire en sorte que la bande EPDM du rail MS+ ne soit percée qu'au droit de la vis, de façon à empêcher un contact électrolytique entre le rail et le bac.

6.3. Montage du procédé RENU SOL

Le montage des rails MS+, MS+H ou MS+P suppose que la couverture soit intégralement fixée sur la structure et que la fonction clos/couvert soit déjà assurée.

La pose se fait en mode PORTRAIT ou PAYSAGE, à l'exclusion de toute autre orientation.

L'espace entre modules est toujours de 24 mm minimum entre les côtés courts (petits côtés) - cet espacement doit être bien respecté.

L'espace entre modules est toujours de 24mm entre les côtés longs (grands côtés) - cet espacement est nécessairement respecté par construction, puisqu'il correspond à la largeur des brides de serrage.

Le couple de serrage pour fixation des rails :

- Pour les bacs (cas des TAN) 75/100^{ème} : 3 N.m
- Pour les bacs 63/100^{ème} (cas des TAN)-: 2 N.m

Les rails courts MS+, MS+H ou MS+P sont fixés avec les vis auto-perceuses telles que définies dans la notice d'instruction de montage

Dès lors que les rails sont posés et fixés, les modules photovoltaïques sont mis en place, fixés et raccordés.

La première ligne de modules et la première colonne doit être posée au cordeau, au laser, ou à la règle pour assurer un bon alignement, ce qui est indispensable pour que les zones d'accrochage des modules coïncident bien avec les emplacements des rails courts (aussi bien dans la version paysage (MS+ ou MS+H) que dans la version portrait (MS+P)).

Dès lors que les modules photovoltaïques sont positionnés selon le calepinage, le serrage de la bride se fait par le haut.

- Pour le montage MS+ (Paysage), le Couple de serrage des attaches centrales (brides centrales) ou des attaches d'extrémité (brides de rives) est de **12 N.m**
- Pour le montage MS+H (Paysage surélevé), ou pour le montage PS+P, le Couple de serrage des attaches centrales (brides centrales) ou des attaches d'extrémité (brides de rives) est de **13 N.m**

Raccorder électriquement les panneaux entre eux selon le plan de calepinage au fur et à mesure de la pose. Cette intervention est conjointe avec la pose des panneaux de façon que la mise à la terre soit simultanée avec la pose des panneaux.

Cette liaison équipotentielle est assurée par des attaches entre tous les modules et par la mise à la terre du bac acier recevant le champ PV – celle-ci est hors cadre du présent rapport.

7. DOMAINE D'EMPLOI DU PROCÉDÉ

Le domaine d'emploi du procédé est précisé dans le « Manuel d'installation du procédé MS+ / MS+H / MS+P » daté du 20 janvier 2024 du fabricant et précisé comme suit dans la présente Enquête de Technique Nouvelle.

Mise en œuvre en France métropolitaine.

Le zonage est conforme à celui indiqué dans les Eurocode (EN 1990 et EN1991)

Contraintes concernant le bâtiment équipé

- Dans le cas courant, le bâtiment est clos sur ses 4 faces
- Dans le cas des ombrières (ou des hangars avec des parois totalement ouvertes), le système assure la fonction « couvert » de celle-ci – le calcul établi à l'aide du logiciel « **Configurateur 3.0** » suppose que les éléments de fixations des bacs et les bacs eux-mêmes sont adaptés à cette configuration.
- La hauteur du bâtiment ne peut dépasser 15m au faîtage par rapport au niveau du sol environnant le plus bas.
- La toiture du bâtiment doit être de type à **un ou deux versants** (les toitures en sheds sont admises et assimilées aux toitures à un versant), tels que définis aux §7.2.4 et §7.2.5 de la NF EN 1991-1-4.
- La longueur maximale du bâtiment est de 100m.

Flèche et déplacements limites des éléments structurels :

- La flèche limite des pannes et supports associés doivent être conformes aux règles de calculs en vigueur.
- Le déplacement différentiel des têtes de poteaux de la charpente acceptable par le système est limité à L/250.

Pannes de charpente :

- Les dimensions des pannes de charpente doivent respecter les préconisations du §4.4.4.2 du DTU 40.35, et a minima, les préconisations suivantes :
 - Pannes en profilé d'acier standard de section minimum IPE 80 ou HEA 100, et de classe de résistance minimum S235, épaisseur minimale 1,5 mm ; largeur d'appui 40 mm
 - Pannes en profilé mince formé à froid et de classe de résistance minimum S280GD, d'épaisseur minimum 15/10^{ème} - largeur d'appui 40 mm
 - Pannes bois de type résineux et de masse volumique minimum égale à 450kg/m³ - largeur d'appui de minimum 60 mm et hauteur minimale des pannes : 80mm
- L'entraxe entre pannes de charpente est fonction du type de bacs ou de panneaux utilisés
- Les tableaux figurant au §6 de la notice de montage explicitent, suivant le cas :
 - Les portées limites admises en fonction de la charge normale non pondérée (incluant la charge permanente liée au champ lui-même et de tous les accessoires).
 - Le chargement limite (normal non pondéré incluant le champ lui-même et tous les accessoires) admis en fonction de la portée entre appuis (2 ou 3 appuis).

Contraintes générales :

- Pose en mode PORTRAIT (pour le mode de fixation avec variante MS+P), ou PAYSAGE (pour les modes de fixation avec variante MS+ ou MS+H)
- Mise en œuvre sur bâtiments neufs ou existants (charpente bois ou acier)
- En atmosphères extérieures industrielles ou urbaines normales à plus de 3 km du bord de mer.

- Dans le cas d'un éloignement inférieur à 3km du bord de mer, une étude spécifique sur la corrosion des éléments sera menée.
- Sur des toitures froides ventilées ou des toitures chaudes.
- Possibilité de mise en œuvre sur des bâtiments industriels, des bâtiments agricoles.
- Possibilité de mise en œuvre sur des bâtiments type ERP
- Possibilité de couverture totale ou de couverture partielle d'un pan de toiture plan.
- Pose admise jusqu'à 900 mètres d'altitude en climat de plaine.
- Pose uniquement au-dessus de locaux à faible ou moyenne hygrométrie
- En partie courante de toiture, les tôles acier nervurées sont toujours et obligatoirement mise en œuvre du faitage à l'égout de la toiture.
- Sur des pentes de toiture comprises entre 7% et 170% par rapport à l'horizontale en zone I, II et III (Suivant DTU 40.35)
 - Dans le cas où la couverture présente des pénétrations ou des plaques translucides ou un rampant constitué de plusieurs longueurs de plaques nervurées, les pentes sont comprises entre 7% et 170% pour les zones I exposées, zone II normales ou exposées, zone III dont l'altitude $\leq 500m$.
 - Dans ces mêmes conditions, la pente minimale est de 15% (8,5°) pour une altitude $500m < h \leq 900m$ en zone III.
- Mise en œuvre sur des longueurs maximum de 35m de rampants de toitures.

Le système RENSOL (quelle que soit la version de montage) n'est pas compatible avec :

- Les couvertures **cintrées**.
- Les couvertures en **tôles ondulées (non nervurées)**
- Les couvertures en **alliage d'aluminium** relevant du DTU 40.36.
- Les couvertures formées de **plaques éclairantes** en polyester armé de fibres de verre (§6.3 du DTU 40.35)
- Les couvertures **double peau à trames parallèle** (§6.4 du DTU 40.35)
- Les couvertures en **Panneaux sandwiches**
- Les couvertures en **plaques ondulées en fibre-ciment** relevant du DTU 40.37 ou règles professionnelles antérieures de mise en œuvre
- Tout autre système de couverture différent d'un parement en T.A.N (DTU 40.35)

8. TENUE MECANIQUE DU SYSTEME

L'ouvrage de couverture photovoltaïque ne participe pas à la stabilité du bâtiment.

La stabilité du procédé ne sera assurée que pour des structures porteuses sous-jacentes dimensionnées conformément aux Eurocode (actions locales et globales).

L'ensemble des éléments structuraux sont vérifiés selon les règles de calculs européennes dénommés « Eurocodes », assorties des prescriptions normatives édictées par les annexes nationales françaises.

Certaines résistances caractéristiques ont été définies sur la base :

- Des agréments techniques délivrés par l'Institut allemand de technique du bâtiment DIBt à Berlin,
- des campagnes de tests réalisées en interne dans les locaux de la société RENSOL à Cologne, ou par le laboratoire KIT (Karlsruher Institut für Technologie)
- des vérifications établies par le cabinet d'ingénieurs conseil *Peil, Ummenhofer mbH*
- *Rapport n°RC 1881/1114 du cabinet d'ingénieurs conseil Ruscheweyh Consult GmbH : détermination des coefficients c_{pe}*
- *Rapport n°000 du diBt n° Z14.4.627 concernant la résistance caractéristique des clamps (valeur de $N_{r,k}$)*

	Valeur caractéristique $N_{r,k}$ des clamps (KN)
Clamp de rive	1,86
Clamp intermédiaire	3,40

Par ailleurs, la méthode de calcul a fait l'objet d'une analyse par le laboratoire TÜV Rheinland concernant le respect des dispositions des règles eurocodes (EN 1991-1-3 et EN 1991-4-4 notamment)

L'objet de la justification de la tenue mécanique du système vise à vérifier que les valeurs limites de résistances découlant des campagnes d'essais, ne sont pas dépassées.

La justification mécanique s'établit sur la base **des vérifications suivantes (cf §8.1, §8.2 et §8.3 suivants)** :

8.1. Vérification du système : l'accroche des rails courts aux éléments de couverture – utilisation du logiciel

Après entrée des données de base du projet, le Configurateur 3.0 calcule les forces de pression et d'aspiration à prendre en compte pour les différentes zones de toiture afin de déterminer quels seront les zones soumises aux contraintes les plus importantes

Le logiciel liste toutes les combinaisons, et retient les plus défavorables

De ces combinaisons de sollicitations découle la justification des brides intermédiaires, des brides simples et des rails

Brides intermédiaires :

Le Configurateur calcule l'effort sollicitant sur les brides intermédiaires.

Leurs valeurs de résistances maximales (découlant des essais expérimentaux) sont comparées aux différentes contraintes issues des combinaisons d'actions.

Brides simples :

Le même calcul est ensuite effectué pour les brides simples (aussi appelées brides terminales).

Rail de fixation MS+ :

Le principe de calcul précédent est appliqué au rail de fixation MS+ (ou MS+P, ou MS+H) afin de déterminer son pourcentage de sollicitation au regard de sa capacité.

Remarque : les sollicitations de traction combinées ainsi que les sollicitations transversales (cisaillement) combinées sont déterminantes dans le calcul de résistance du système.

Les sollicitations correspondant aux charges descendantes (pressions verticales) sont transmises directement au support par pression de contact, et ne sont généralement pas déterminantes pour le calcul.

8.2. Vérification de l'aptitude de la couverture à supporter les charges liées au champ générateur, et les charges climatiques, sans porter préjudice au champ lui-même.

Le système RENSOL est justifié pour les charges admissibles normales données ci-dessous, en relation avec les portées des bacs supports.

Un calcul au cas par cas des charges climatiques appliquées sur la toiture devra être réalisé pour vérifier ces éléments.

Les tableaux qui suivent correspondent à ces portées admissibles avec **l'ensemble des nervures fixées.**

Couverture en profil COVEO 3.45 de Bacacier ou Couverture 3.333.45 de PROFIL C (ep 0,63mm)				
Portée Maximale entre appuis (en mètres)				
Charges normales non pondérées (pression en daN/m ²)	Charges descendantes		Charges ascendantes	
	Nombre d'appuis 2	Nombre d'appuis 3	Nombre d'appuis 2	Nombre d'appuis 3
75	1,68	1,89	1,68	1,89
100	1,68	1,89	1,68	1,89
125	1,54	1,64	1,47	1,54
150	1,54	1,64	1,47	1,54
200	1,33	1,40	1,22	1,22
225	1,20	1,31	-	-
250	1,19	1,26	-	-

Couverture en profil COVEO 3.45 de Bacacier ou Couverture 3.333.45 de PROFIL C (ep 0,75mm) Portée Maximale entre appuis (en mètres)				
Charges normales non pondérées (pression en daN/m ²)	Charges descendantes		Charges ascendantes	
	Nombre d'appuis 2	Nombre d'appuis 3	Nombre d'appuis 2	Nombre d'appuis 3
75	1,89	2,11	1,96	2,24
100	1,89	2,11	1,96	2,06
125	1,72	1,84	1,74	1,82
150	1,68	1,78	1,61	1,68
200	1,47	1,54	1,40	1,43
225	1,35	1,45		
250	1,29	1,40		

Couverture en profil COVEO 4.40 ou PML 40.250.1000 CS (ep 0,75mm) Portée Maximale entre appuis (en mètres)				
Charges normales non pondérées (pression en daN/m ²)	Charges descendantes		Charges ascendantes	
	Nombre d'appuis 2	Nombre d'appuis 3	Nombre d'appuis 2	Nombre d'appuis 3
75	2,10	2,59	1,96	2,24
100	1,71	2,20	1,96	2,06
125	1,58	1,84	1,74	1,82
150	1,47	1,70	1,61	1,68
200	1,40	1,61	1,40	1,43
225	1,35	1,45		
250	1,29	1,36		

Couverture en profil COVEO 4.40 ou PML 40.250.1000 CS (ep 0,63mm) Portée Maximale entre appuis (en mètres)				
Charges normales non pondérées (pression en daN/m ²)	Charges descendantes		Charges ascendantes	
	Nombre d'appuis 2	Nombre d'appuis 3	Nombre d'appuis 2	Nombre d'appuis 3
75	1,57	1,71	1,57	1,71
100	1,57	1,71	1,57	1,71
125	1,54	1,71	1,57	1,71
150	1,43	1,61	1,57	1,61
200	1,29	1,33	1,26	1,29
225	1,19	1,19		
250	1,08	1,08		

Couverture en profil COVEO 3.45 (ep 0,63mm) Portée Maximale entre appuis (en mètres)				
Charges normales non pondérées (pression en daN/m ²)	Charges descendantes		Charges ascendantes	
	Nombre d'appuis 2	Nombre d'appuis 3	Nombre d'appuis 2	Nombre d'appuis 3
75	1,68	1,89	1,68	1,89
100	1,68	1,89	1,68	1,89
125	1,54	1,64	1,47	1,54
150	1,54	1,64	1,47	1,54
200	1,33	1,40	1,22	1,22
225	1,20	1,31	-	-
250	1,19	1,26	-	-

Couverture en profil COVEO 4.35 (ep 0,75mm) Portée Maximale entre appuis (en mètres)				
Charges normales non pondérées (pression en daN/m ²)	Charges descendantes		Charges ascendantes	
	Nombre d'appuis 2	Nombre d'appuis 3	Nombre d'appuis 2	Nombre d'appuis 3
75	1,61	2,00	1,71	2,00
100	1,47	1,90	1,71	2,00
125	1,36	1,78	1,71	2,00
150	1,30	1,68	1,71	1,78
175	1,22	1,57	1,67	1,64
200	1,19	1,47	1,47	1,47
225	1,12	1,47	-	-
250	1,08	1,33	-	-

Couverture en profil COVEO 4.35 (ep 0,63mm) Portée Maximale entre appuis (en mètres)				
Charges normales non pondérées (pression en daN/m ²)	Charges descendantes		Charges ascendantes	
	Nombre d'appuis 2	Nombre d'appuis 3	Nombre d'appuis 2	Nombre d'appuis 3
75	1,47	1,68	1,47	1,68
100	1,40	1,68	1,47	1,68
125	1,29	1,68	1,47	1,68
150	1,22	1,54	1,47	1,64
175	1,15	1,43	1,40	1,40
200	1,12	1,36	1,22	1,22
225	1,08	1,29	-	-
250	1,05	1,22	-	-

Couverture en profil TRAPEZA 3.333.39 T ou Eklips® R 39 ou Eklips® A 39 (ep 0,75mm)				
Portée Maximale entre appuis (en mètres)				
Charges normales non pondérées (pression en daN/m ²)	Charges descendantes		Charges ascendantes	
	Nombre d'appuis 2	Nombre d'appuis 3	Nombre d'appuis 2	Nombre d'appuis 3
75	1,64	2,06	1,64	1,64
90	1,64	2,06	1,64	1,64
100	1,64	2,06	1,64	1,64
125	1,57	1,92	1,64	1,64
150	1,47	1,75	1,64	1,64
175	1,40	1,57	2,05	2,10
200	1,33	1,36	1,43	1,43
225	1,22	1,22		
250	1,12	1,12		

Couverture en profil TRAPEZA 3.333.39 T ou Eklips® R 39 ou Eklips® A 39 (ep 0,63mm)				
Portée Maximale entre appuis (en mètres)				
Charges normales non pondérées (pression en daN/m ²)	Charges descendantes		Charges ascendantes	
	Nombre d'appuis 2	Nombre d'appuis 3	Nombre d'appuis 2	Nombre d'appuis 3
75	1,36	1,54	1,36	1,54
90	1,36	1,54	1,36	1,54
100	1,36	1,54	1,36	1,54
125	1,36	1,54	1,36	1,50
150	1,36	1,54	1,33	1,36
175	1,29	1,36	1,19	1,23
200	1,19	1,19	1,12	1,12
225	1,05	1,05		
250	0,95	0,95		

Couverture en profil TRAPEZA 3.45.1000 TS ou PML 45.333.1000 CS (ep 0,75mm)				
Portée Maximale entre appuis (en mètres)				
Charges normales non pondérées (pression en daN/m ²)	Charges descendantes		Charges ascendantes	
	Nombre d'appuis 2	Nombre d'appuis 3	Nombre d'appuis 2	Nombre d'appuis 3
75	1,92	2,31	1,92	2,31
100	1,92	2,17	1,92	2,31
125	1,78	1,96	1,92	2,10
150	1,64	1,78	1,82	1,89
200	1,43	1,54	1,40	1,40
225	1,36	1,40		
250	1,26	1,26		

Couverture en profil TRAPEZA 3.45.1000 TS ou PML 45.333.1000 CS (ep 0,63mm) Portée Maximale entre appuis (en mètres)				
Charges normales non pondérées (pression en daN/m ²)	Charges descendantes		Charges ascendantes	
	Nombre d'appuis 2	Nombre d'appuis 3	Nombre d'appuis 2	Nombre d'appuis 3
75	1.61	1.92	1.61	1.92
100	1.61	1.89	1.61	1.75
125	1.61	1.68	1.61	1.54
150	1.50	1.54	1.50	1.40
200	1.29	1.33	1.12	1,12
225	1.19	1.19		
250	1.08	1.08		

Ces tableaux sont établis sur la base de **travées totalement chargées par le champ générateur**.

Pour les travées jouxtant le champ photovoltaïque, l'installateur devra faire les vérifications nécessaires.

8.3. Vérification de l'aptitude des modules PV à l'usage selon l'emplacement du projet.

Les charges admissibles pour chacun des modules sont celles visées dans les certificats IEC 61 730, minorées d'un coefficient de 1,5, **sous réserve du respect des zones de serrage autorisées sur les modules cadrés (l'installateur devra respecter les zones définies dans les prescriptions de montage propres aux modules eux-mêmes)**.

L'un des prérequis est lié à la capacité inhérente au module PV lui-même.

Les valeurs de résistance maximale s'entendent dans les conditions de fixations explicitées dans les notices d'instruction de montage, sachant que ces valeurs correspondent à une valeur limite de résistance en service (dans les conditions particulières de fixation des panneaux telles que précisées par le fabricant de modules)

Dans le cas de réhabilitation et/ou sur des ouvrages existants, l'installation d'un champ générateur implique des modifications de cas de chargements : l'installateur devra impérativement mandater un bureau d'études spécialisé pour mener toutes les vérifications nécessaires.

Dans les ouvrages existants, quel que soit le cas de figure, un diagnostic de la solidité des structures existantes devra être effectué par un organisme agréé ou par un bureau d'études spécialisé.

9. SECURITE INCENDIE

Le classement au feu du procédé est visé selon les termes de l'arrêté du 21 novembre 2002 (classement de réaction au feu) et de l'arrêté du 14 février 2003 (méthode d'essai n° 3 de la norme ENV 1187 - norme NF P92-800-5, NF EN 13501 - partie 5 - comportement au feu de toiture soumise à un incendie extérieur)

Les éléments constitutifs du procédé sont tous en matériaux incombustibles exceptés les modules cadrés, qui compte tenu du verre frontal (ép. 3,2mm) sont au moins classés M2 (ou C s1 d0)

10. SECURITE ELECTRIQUE DU CHAMP PHOTOVOLTAÏQUE

Les dispositions de la norme UTE 15712 seront prises en compte par l'installateur.

Les éléments communiqués pour les différents modules permettent de confirmer que ces derniers sont conformes aux normes EN61 215 et EN 61 730 (garantie des performances électriques et thermiques : classe A selon NF EN 61 730 jusqu'à 1000 V DC.).

Les modules photovoltaïques sont équipés de connecteurs débrochables, classés IP65 et de classe A.

Câbles de liaison équipotentielle des masses entre le champ photovoltaïque et la prise de terre

Ils se composent d'un câble jaune/vert de section 16mm

Câbles de liaison entre les rangées des modules et Câbles de liaison entre les modules et l'onduleur

Câbles de liaison équipotentielle des masses entre les modules photovoltaïques.

Ils se composent d'un câble jaune/vert de section 6 mm² et de longueur adaptée aux dimensions des modules ou aux distances inter-rangées.

Par ailleurs, l'installateur devra assurer une liaison équipotentielle entre les cadres métalliques voisins par tout moyen agréé par un constructeur.

Les câbles ou câbles de mise à la terre étant mis en œuvre avant la pose des panneaux, cela suppose une intervention conjointe de l'électricien et de l'installateur de la structure du champ.

11. DURABILITE

Les différents essais et investigations se sont révélés satisfaisantes, permettant de considérer le procédé d'une durabilité équivalente à celle d'une couverture en TAN traditionnelle, non chargée par un champ générateur.

Les modules photovoltaïques satisfont aux prérequis les concernant (conformité aux dispositions des référentiels réglementaire : marquage CE – conformité aux essais, notamment selon les référentiels IEC 71 615 et IEC 71 730.

12. CONTROLES

Les éléments remis par la société Renusol Europe GmbH liés au marquage des éléments et aux procédures de suivi qualité sont bien décrits.

Les usines de montage du groupe Renusol Europe GmbH sont certifiées ISO 9001 :2015 selon l'enregistrement de certificat n°01 100 1709905 l'organisme TÜV Rheinland

Le contrôle périodique de production en usine est assuré par l'organisme TÜV Rheinland (certificat n° 0035-CPR-1090-1.01473TÜVRh.2019.002)

13. AVIS TECHNIQUE DE SUD EST PREVENTION

Compte tenu de l'ensemble des éléments présentés ci avant, SUD EST PREVENTION émet un **AVIS FAVORABLE** sur le procédé «**MS+ / MS+H / MS+P** » proposé par la société **Renusol Europe GmbH** et faisant l'objet de la présente Enquête de Technique Nouvelle, moyennant le respect des prescriptions du « Manuel d'installation du procédé MS+ / MS+H / MS+P » daté du 20 janvier 2024.

Le présent rapport d'Enquête Technique constitue un ensemble indissociable du Dossier Technique et de la notice de montage précités.

Notre avis est accordé pour une période de trois ans à compter de la date d'émission du rapport initial d'évaluation, soit jusqu'au 31 août 2027

Cet avis deviendrait caduque si :

- a) un Avis Technique du CSTB était obtenu dans cet intervalle de temps
- b) une modification non validée par nos soins était apportée au procédé
- c) des évolutions réglementaires ayant une conséquence sur le procédé intervenaient
- d) des désordres suffisamment graves étaient portés à la connaissance de SUD EST PREVENTION.

La société **Renusol Europe GmbH** devra obligatoirement signaler à SUD EST PREVENTION :

- a) toute modification apportée dans le Dossier Technique et/ou la notice de montage examinée,
- b) tout problème technique rencontré
- c) toute mise en cause relative à ce procédé dont elle ferait l'objet.

Fait à LYON, le 23 août 2024

Le responsable technique

Marc TERRANOVA

SUD EST PREVENTION
17, chemin Louis Chirpaz
69134 ECULLY cedex
Tél. 04 72 19 21 30 - lyon@sudestprevention.com
RCS LYON 432 753 911 - SIRET 432 753 911 000 44

Documents du dossier technique

I. Plans des pièces constitutives du système «MS+ / MS+H et MS+P » et caractéristiques (vues en plan – vues en élévation – coupes)

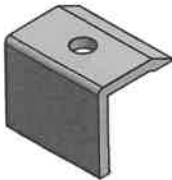
Plan n°014644 des pinces de modules R410001 à pied en inox



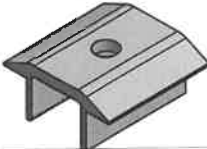
Plan n°015115 des pinces de modules R410010 universelles à pied en inox



Plan n°014365 des pinces de modules R410011 de rive en aluminium EN AW 6063 T60



Plan n°014224 des pinces de modules R410012 centrales en aluminium EN AW 6063 T60



Plan n°015123 des pinces de modules RS1 montées (ref R420080)



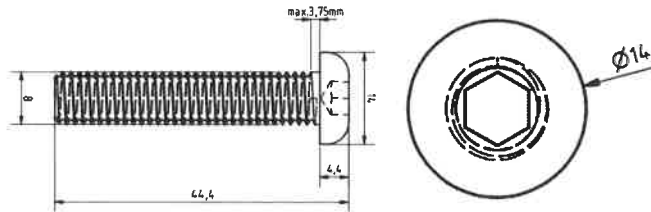
Plan n°014704 des pinces de modules de rives montées (ref R420081)



Plan n°014706 des pinces de modules centrales montées (ref R420082)



Plan n°014705 de la vis reliant le piètement de la pince de modules aux brides (ref R900226) – M8 40/40 ISO



Plan n°014340 des rails en aluminium METASOLE + (ref 400402)

Plan n°014896 des rails en aluminium MS+Portrait (ref 400403)

Plan n°022786 des rails en aluminium MS+H (ref 400407)

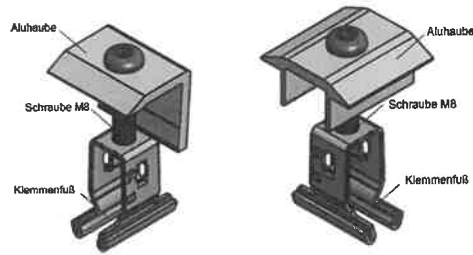
II. Notice d'instruction de montage – document « Manuel d'installation du procédé MS+ / MS+H / MS+P » daté du 20 janvier 2024

III. Résultats expérimentaux

- Rapport d'essai d'étanchéité n°PB 5.1/19-247-1 du laboratoire MFPA Leipzig GmbH daté du 02/12/2019 - fixation – chargement avec système MS+ et MS+P et vis Reisser RP-T1-6x2,5 (E16) sur tôles TAN ep75/100^{ème} avec immersion pendant 14 jours (200mm d'eau)
- Rapport d'étude expérimentale sur la résistance mécanique de pinces en aluminium (essais de résistance mécanique) n°153804-3 du laboratoire KIT (Karlsruher Institut für Technologie) daté du 17/11/2016 - fixation – chargement avec système MS+



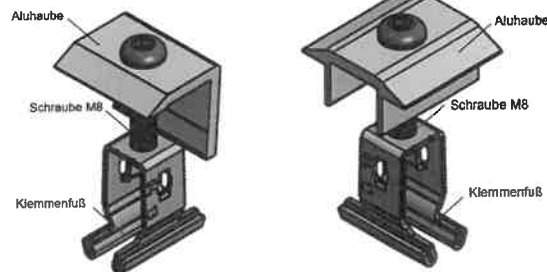
- Rapport d'étude expérimentale sur la résistance mécanique de pinces en aluminium (essais de résistance mécanique) n°153804-2 du laboratoire KIT (Karlsruher Institut für Technologie) daté du 07/11/2016 - fixation – chargement avec système MS+



- Rapport d'avis d'expert n°K15-6026 (Société d'ingénierie Peil, Ummenhofer mbH - Ingénieurs-conseils) - sur la résistance mécanique des pinces de modules RS1 en Acier avec un « enrobage » de Zinc/Nickel (daté du 19/08/2016 - fixation – chargement avec système MS+P



- Rapport d'avis d'expert n°K15-6026 (Société d'ingénierie Peil, Ummenhofer mbH - Ingénieurs-conseils) - sur la résistance mécanique des pinces de modules de rive et centrales en Acier avec un « enrobage » de Zinc/Nickel (daté du 19/08/2016 - fixation – chargement avec système MS+P



- Certificat n°60154619 (référence 21243971) de la Société TÜV Rheinland daté du 12/02/2021 (selon rapport n°2 Pfg 1794/10.10) – évaluation du calcul statique réalisé selon EN 1991-1-3, EN 1991-1-4 et EN 1999 – vérification du calcul réalisée sur exemples de calculs (notamment du 07/10/2013) - chargement avec système MS+P et MS+ - zone de vent max 4 – zone de neige max 3
- Certificat n°MCS IK0197 Issue 04 du laboratoire BRE – rapport n°MCS 010-Issue 1.5 et rapport n°MCS 012 :Issue 1.2
- Certificat de la Société TÜV Rheinland concernant la vérification de l'équipotentialité après soumission du montage MS+ au brouillard salin et au test d'impulsions de courant – dispositions conformes aux exigences de l'IEC 61 730-2 :2016 – IEC61 701 :2011 – IEC 60068-2-52 :1996 et IEC 60060-1 :2010
- Etude interne de la société RENU SOL concernant l'allongement lié aux effets thermiques en service (MS+)
- Rapport d'essai n°Z14.1.4 du laboratoire DiBt - essai réalisé avec les vis REISSER - sur bacs en acier ep 63/100^{ème}
- Rapport d'essai n° Z-14.4-735 du laboratoire DiBt
- Rapport n°000 du diBt n° Z14.4.627 concernant la résistance caractéristique des clamps (valeur de Nr.k)

Characteristic bearing capacities $N_{R,k}$ of the clamps (strain in the screw axis)	
End clamp	Middle clamp
1.86 kN	3.40 kN

- Rapport n°RC 1881/1114 du cabinet d'ingénieurs conseil Ruscheweyh Consult GmbH : détermination des coefficients cpe
- Rapport d'essai en soufflerie n°WtG 001/1996 de la Windtechnologische Gesellschaft 6.v

IV. Caractéristiques des modules - certificats

Fabricant AEG

- Manuel d'installation des Modules standard AEG (AS-MXXX2 / AS-MXXX3 / AS-MXXX4 / AS-MXXX7-S / AS-MXXX8 / AS-MXXX9 / AS-MXXXX)_Installation_Instructions_EN – version GD202303 V1-23
- Manuel d'installation des Modules standard AEG - AS-M1202-H(M6) / AS-M1442-H(M6) / AS-M1082-H(M10) / AS-M1202-H(M10) / AS-M1322-H(M10) / AS-M1442-H(M10) (Document référencé GD202302 V1-23))

Fabricant AIRSOLAR (AIRWELL)

- Manuel d'installation des Modules SERIES PVMX – Version juin 2023 (18 pages)
- Manuel d'installation des Modules SERIES PVMW-375M-FB et PVMW-500M-FB- Version 22.AW.PVMWxxx.IOM.EN.14.10.

Fabricant BOURGEOIS GLOBAL

- Guide d'installation et de maintenance des modules Photovoltaïques Bourgeois Global (version Avril 2022 – REV 1.0 (20 pages)

Fabricant CANADIAN SOLAR

- Guide d'installation des Modules Standard Canadian Solar - EN- IM/GN-AM-EU/3.1 Copyright © September, 2022. CSI Solar Co., Lt
- Guide d'installation des Modules double glass Canadian Solar - EN- IM/GN-BM-EU/2.3 Copyright © September, 2022. CSI Solar Co., Lt

Fabricant DMEGC

- Manuel d'utilisation des modules DMEGC (version 202402- 21 pages)

Fabricant DAH SOLAR

- Manuel d'utilisation des modules DAH SOLAR (version 2024-07- 12 pages)

Fabricant DUALSUN

- Notice d'installation, d'utilisation et de maintenance des Modules DualSun FLASH (version 1.13 – 2023 – 29 pages)
- Notice d'installation, d'utilisation et de maintenance des Modules DualSun SPRING (version 1.17 – 2023 – 67 pages)

Fabricant ELECTROLUX

- Manuel d'installation des Modules standard ELECTROLUX - AS-M1202-H(M6) / AS-M1442-H(M6) / AS-M1082-H(M10) / AS-M1202-H(M10) / AS-M1322-H(M10) / AS-M1442-H(M10) (Document référencé GD202302 V1-23))

Fabricant FHE

- Manuel d'utilisation des modules FHE (version QZR-MP0-024- 17 pages)

Fabricant HYUNDAI

- Manuel d'utilisation des modules HYUNDAI (version du 14 octobre 2020- 17 pages)

Fabricant JA SOLAR

- Manuel d'installation des modules JA SOLAR - Version A15 - (13 pages)
- Manuel d'Installation des modules JA – version : 20181114V2
- Manuel d'Installation des modules JA Bifacial– version : 180829
- Manuel d'Installation des modules JA Double glass module and bifacial PERC mono glass-glass module– Version5 Mar.15th, 2019

Fabricant JINKO SOLAR

- Manuel d'Installation des modules – version IEC 2016 : 04/2022 (66 pages)
- Manuel d'Installation des modules – version : 23.01.03 (22 pages)
- Manuel d'Installation des modules – version : 11/2020
- Manuel d'installation des modules JINKO IEC 2016 Edition 08/21 - (66 pages)

Fabricant KOPP

- Manuel d'installation et d'utilisation des modules KOPP (Version 01/2023)

Fabricant LONGI SOLAR

- Manuel d'utilisation des modules LONGI SOLAR V03 - (27 pages)
- Manuel d'utilisation des modules LONGI SOLAR (version 20220128DraftV01 - 29 pages)
- Manuel d'utilisation des modules LONGI SOLAR (version V16- 28 pages)

Fabricant MYLIGHT Systems

- Manuel d'installation des modules MYLIGHT MAI-0024-Manuel d'installation Panneau Quartz 425Wc et Quartz 425Wc G2- V2 (MYL-HD108N-425 - 20 Avril 2023)
- Manuel d'installation des modules MYLIGHT MAI-0028-Manuel d'installation Panneau Black Crystal 425Wc - V1 (MYL-HT108N-425 - 2 mai 2023)
- Manuel d'installation et d'utilisation des modules MYLIGHT MAI-0026-Manuel d'installation Black Crystal 375Wc G3-V1 (MYL375M6-60HBB-V- 03 octobre 2022)
- Manuel d'installation et d'utilisation des modules MYLIGHT MAI-0025-Manuel d'installation Quartz 400Wc HJT-V1 (MYL-B120DSN-400 - 23 septembre 2022)
- Manuel d'installation des modules MYLIGHT MAI-0024-Manuel d'installation Panneau Quartz bifacial 425Wc - V1 (MYL-HD108N-425 - 16 mai 2022)
- Manuel d'installation et d'utilisation des modules MYLIGHT MAI-0021-Manuel d'installation Quartz 370Wc G2-V1 / MYL370M6-B60HBT (7 janvier 2022)
- Manuel d'installation et d'utilisation des modules MYLIGHT MAI-0022- Manuel d'installation Crystal 405Wc -V1 / MYL405M10-54HBW-V (7 janvier 2022)
- Manuel d'installation et d'utilisation des modules MYLIGHT CRYSTAL 400 Wc (réf : MAI-0018-Manuel d'installation Crystal 400Wc-V1) daté du 16/07/2021

Fabricant PEIMAR

- Manuel d'installation et d'utilisation des modules PEIMAR (réf : 07/2017) – 12 pages

Fabricant QCELLS

- Manuel d'installation et d'exploitation (operation manual) des modules PV Q CELLS correspondant à la gamme Q.PEAK DUO-G9.X (Manuel d'installation modules_solaire_solar modules DUO-G9.X-September 1st 2020)
- Manuel d'installation et d'utilisation des modules PV Q CELLS correspondant à la gamme Q.PEAK DUO ML-G9.X (Manuel d'installation modules_solaire_solar modules DUO-G9.X-

Fabricant REC

- Notice d'instructions de montage des Modules REC Alpha Panels (version Rev J - 04.22 Ref: PM-IM-23)
- Notice d'instructions de montage des Modules REC - REC TwinPeak 4 Series - REC TwinPeak 4 Black Series - REC TwinPeak 5 Series - REC TwinPeak 5 Black Series (version Rev 15 11.22 Ref: PM-IM-20)
- Notice d'instructions de montage des Modules REC – 60 cellules (version Rev F - 01.20 Ref: NE-06-22)
- Notice d'instructions de montage des Modules REC N-PEAK series (version Rev D - 01.20 Ref: NE-06-22)

Fabricant RECOM

- Manuel d'installation des modules RECOM (document : Installation guide-Rev.09-2021_V.18-FR)
- Notice d'installation et d'exploitation des modules PV RECOM SILLIA – ref RECOM-SILLIA-[100]-Rev.01-2020_V.1

Fabricant SERAPHIM

- Manuel d'installation et d'exploitation des modules SERAPHIM DG AND BG - Bifacial (Ref EN_2022V2.0)
- Manuel d'installation et d'exploitation des modules SERAPHIM DG et BG - Bifacial (Ref EN_2022 T1114)
- Manuel d'installation et d'exploitation des modules SERAPHIM - monofacial (Ref EN_2022V2.0)
- Manuel d'installation et d'exploitation des modules SERAPHIM - monofacial (Ref EN_2022 T1114)

Fabricant SHARP

- Manuel d'installation des modules SHARP - NU-JC415, NU-JC420 (document : SIM02E-013-FR) –8 pages
- Manuel d'installation des modules SHARP - NU-JC410B, NU-JC415B, NU-JC420B (document : SIM02E-012-FR) –8 pages
- Certificat n°40049496 (selon rapport n°5008178-3972-0001 / 299569) délivré par la société de certification VDE INSTITUT confirmant que les

Fabricant SOLARWATT

- Manuel d'instruction de montage des modules PV verre-film cadrés correspondant à la gamme Panel classic H 1.1 pure et Panel classic H 1.1 style de SOLARWATT (ref: 04/2021 | Rev. 005 | AZ-TM-PMS-1592)

Fabricant SUNPOWER

- Notice d'instructions de montage des Modules (document n°001-15497 Rev U - P/N 100657 - P/N 520728)

Fabricant SOLUTIUM

- Manuel d'utilisation des modules SOLUTIUM (version Notice Solutium v2_2024- 10 pages)

Fabricant TRINA SOLAR

- Manuel d'installation des modules VERTEX (Ref UM-M-0002 Ver. K de AVRIL 2024)

Fabricant ULICA

- Manuel d'installation des Modules cadrés ULICA SOLAR (version UL202303– 32 pages)

Fabricant VIESSMANN

- Manuel de Montage et de maintenance des modules Vitovolt 300 - type M400WK, M405WK, M410WK, M415WK, M420WK (Ref 6198575 FR 8/2022)
- Manuel de Montage et de maintenance des modules Vitovolt 300 - type M410WM, M415WM, M420WM, M425WM, M430WM (Ref 6199517 FR 9/2022)
- Manuel de Montage et de maintenance des modules Vitovolt 300 - type M370AG, M375AG, M380AG (Ref 6172082 FR 4/2022)
- Manuel de Montage et de maintenance des modules Vitovolt 300 - type M350AI, M355AI, M360AI (Ref 6172044 FR 4/2022)
- Manuel de Montage et de maintenance des modules Vitovolt 300 - type M390AL, M395AL, M400AL, M405AL, M410AL, M415AL (Ref 6191181 FR 7/2022)
- Manuel de Montage et de maintenance des modules Vitovolt 300 - type M400WK, M405WK, M410WK, M415WK, M420WK (Ref 6198575 FR 8/2022)

Fabricant VOLTEC

- Manuel d'installation et d'entretien des modules photovoltaïques TARKA 126 - 138 en VSBD, VSMD ou VSMS (2022_Manuel d'installation et entretien TARKA 126 - 138 en VSBD, VSMD ou VSMS_v20220914) – 12 pages
- Manuel d'installation et d'entretien des modules photovoltaïques TARKA 126 - 138 en VSBD, VSMD ou VSMS (2022_Manuel d'installation et entretien TARKA 126 & 138 VSBD-VSMD-VSMS_v20220208) – 12 pages
- Manuel d'installation des modules TARKA 126 - 138 en VSBD ou VSMD – Manuel d'installation et entretien TARKA 120 VSBD_VSMD_v1.0 (2020)

Fabricant VOXERY (EVOSOLAR)

- Manuel d'installation et d'entretien des Modules GPPV (35 pages)

Fabricant	Désignation	Référence fiche technique	Longueur [mm]	Largeur [mm]	Épaisseur [mm]	Retour cadre long côté	Retour cadre petit côté	Plage de puissance (Watts)	Certificat(s) IEC 61215 et 61730
AEG	Cadre argenté - demi-cellules M6- ref AS-M1202-H(M6) - xxx	(Version 2020.12.V1-1.FR.)	1755	1038	35	35	35	370 -380	Certificat de conformité n° Z2 099312 0054 Rev.01 TÜV SUD
AEG	Cadre noir – demi-cellules M6 ref AS-M1202Z-H(M6) - xxx	(Version 2020.12.V1-1.FR.)	1755	1038	35	35	35	370 -380	Certificat de conformité n° Z2 099312 0054 Rev.01 TÜV SUD
AEG	Cadre noir – demi-cellules M6 - fond noir ref AS-M1202B-H(M6) - xxx	(Version 2021.04.V1.FR.)	1755	1038	35	35	35	365 -375	Certificat de conformité n° Z2 099312 0054 Rev.01 TÜV SUD
AEG	(cellules M6) (120 demi-cellules) – cadre noir – fond noir ref AS-M1202B-H(M6)	(Version 2022.11.V1 EN)	1755	1038	35	35	35	365 -375	Certificat de conformité n° Z2 099312 0054 Rev.01 TÜV SUD
AEG	(cellules M6) (120 demi-cellules) – cadre argent – fond blanc ref AS-M1202-H(M6) - xxx	(Version 2022.11.V1 EN)	1755	1038	35	35	35	370 -380	Certificat de conformité n° Z2 099312 0054 Rev.01 TÜV SUD
AEG	(cellules M6) (120 demi-cellules) – cadre noir – fond blanc ref AS-M1202Z-H(M6) - xxx	(Version 2022.11.V1 EN)	1755	1038	35	35	35	370 -380	Certificat de conformité n° Z2 099312 0054 Rev.01 TÜV SUD
AEG	demi-cellules M10 - AS-M1322-H(M10), silver frame - xxx	(Version 2022.08_V1.EN)	2094	1134	35	35	35	495 -505	Certificat de conformité n° Z2 099312 0054 Rev.01 TÜV SUD
AEG	demi-cellules M10 - AS-M1322Z-H(M10), black frame -	(Version 2022.08_V1.EN)	2094	1134	35	35	35	495 -505	Certificat de conformité n° Z2 099312 0054 Rev.01 TÜV SUD
AEG	AS-M3057-S(G12)	(Version AS-M3057-S(G12) / SHINGLED PHOTOVOLTAIC MODULE -Version 2022.08.01.EN)	1812	1096	30	20	20	415-425	TUV NORD - 44 780 21 406749 - 162R1M1 du 02/09/2022
AEG	AS-M3057U-S(G12)	(Version AS-M3057U-S(G12) / ULTRA BLACK SHINGLED PHOTOVOLTAIC MODULE -Version 2022.08.01.EN)	1812	1096	30	20	20	410-420	TUV NORD - 44 780 21 406749 - 162R1M1 du 02/09/2022
AIRWELL	Demi-cellules Silicium Monocristallines – full black « PVMW-xxxM-FB- xxx	(Fiche produit Europe - 22-AW -Modules-FR-0322 - février 2022) – référence AMSO Solar : AS375S7B-120	1755	1038	35	35	35	375	Certificat de conformité n° Z2 110017 0001 Rev.01 du 06/07/2021 TÜV SUD –
AIRWELL	Demi-cellules Silicium Monocristallines – full black « PVMX-xxxM-FB- xxx	(Fiche produit Europe - 22-AW -Modules-FR-0322 - février 2022) référence AMSO Solar : AS500S8B-132	2100	1038	35	35	35	500	Certificat de conformité n° Z2 110017 0001 Rev.01 du 06/07/2021 TÜV SUD
AIRWELL	PVMX-375M-FB	(Fiche produit Europe - PVMX Standard Solar Modules EN Juin 2023)	1755	1038	35	35	35	375	TUV SUD - Z2 121086 0001 rev00 du 02/06/2023
AIRWELL	PVMX-410M-FB	(Fiche produit Europe - PVMX Standard Solar Modules EN Juin 2023)	1722	1134	30	30	30	410	TUV SUD - Z2 121086 0001 rev00 du 02/06/2023
AIRWELL	PVMX-500M-FB	(Fiche produit Europe - PVMX Standard Solar Modules EN Juin 2023)	2094	1134	35	35	35	500	TUV SUD - Z2 121086 0001 rev00 du 02/06/2023
BOURGEOIS GLOBAL	BGPV (BK)-xxxM-MCSI - xxx		1755	1038	35	35	35	375	Certificat n°44 780 22 406749 - 013 du laboratoire TUV NORD
BOURGEOIS GLOBAL	BGPV xxxBK – demi-cellule type P « BGPV xxx BK - xxx	Version 2023	1708	1134	35	35	35	410-415	Certificat n° Z2 102656 0002 Rev.00 TÜV SUD
BOURGEOIS GLOBAL	BGPV xxxBIV – demi-cellule type P « BGPV xxx BK - xxx -	Version 2023	1755	1038	35	35	35	370	Certificat n° Z2 102656 0002 Rev.00 TÜV SUD
BOURGEOIS GLOBAL	BGPV xxx BK – demi-cellule type P « BGPV xxx BK - xxx	(version 2023 - Bourgeois Global BGPV 405 BK/Bourgeois Global BGPV 410 BK)	1724	1134	35	33	33	405-410	Certificat n° Z2 102656 0002 Rev.00 TÜV SUD
BOURGEOIS GLOBAL	BGPV xxx SL – demi-cellule type P « BGPV xxx SL - xxx	(version 2023 - Bourgeois Global BGPV 405 SL/Bourgeois Global BGPV 410 SL)	1724	1134	35	33	33	405-410	Z2 102656 0003 Rev.00 du 30/05/2023 TÜV SUD
BOURGEOIS GLOBAL	BGPV xxx SL TopCon – demi-cellule type N TopCon « BGPV xxx SL - xxx	(version 2023 - Bourgeois Global BGPV 425 SL)	1724	1134	35	33	33	425	Z2 102656 0003 Rev.00 du 30/05/2023 TÜV SUD
BOURGEOIS GLOBAL	BGPV60-xxxFB [BGPV(FB) xxx-MCSI]	BGPV (FB) 375-MCSI	1755	1038	35	35	35	350 à 375	TÜV SÜD n° Z2 102656 0002 Rev. 01 du 11.01.2023
BOURGEOIS GLOBAL	BGPV66-xxxFB [BGPV xxxFB]	BGPV 500 FB	2094	1134	35	35	35	480 à 505	TÜV SÜD n° Z2 102656 0002 Rev. 01 du 11.01.2023

Fabricant	Désignation	Référence fiche technique	Longueur [mm]	Largeur [mm]	Épaisseur [mm]	Retour cadre long côté	Retour cadre petit côté	Plage de puissance (Watts)	Certificat(s) IEC 61215 et 61730
BOURGEOIS GLOBAL	BGPV425BVBF-B	BGPV54M10T-425VBFTBNB version 11/2023	1722	1134	30	50	30	425	TÜV Rheinland n° PV 50622373 0001 du 19.03.2024
BOURGEOIS GLOBAL	BGPV500BVBF COMPACT	BGPV60M10RT-500VBFTBNB version 02/2024	1950	1134	30	30	15	500	TÜV Rheinland n° PV 50622373 0001 du 19.03.2024
BOURGEOIS GLOBAL	BGPV 500 FB-T	BGPV 500 FB-T Version 02/2004	1950	1134	35	35	35	500	TÜV SÜD n° Z2 102656 0005 Rev. 00 du 16.04.2024
CANADIAN SOLAR	HiKu - 120 cellules - PERC - «CS3L- xxxMS - xxx	May 2022 - Datasheet V5.9_EN	1765	1048	35	35	25	360-385	Certificat VDE n°40046517 Double Glass Module_2022-07-26
CS WISMAR (SONNENTROMFABRIK™)	SAPPHIRE xxxM108 Smart – full black	Ref 03/22 rev. 0.2	1740	1145	35	-	-	395 – 405	Certificat VDE n° 40057502 du 09/11/2023
DAH SOLAR	DHN-60R18/DG	EN-DHN-60R18-DG-500~520W	1994	1134	30	30	30	500 à 520	TÜV NORD n° PVP08085/23P-01 du 26.04.2024
DAH SOLAR	DHN-60R18/FS	EN-DHN-60R18-FS-500~525W	1994	1134	32	35	35	500 à 525	TÜV NORD n° PVP08085/23P-01 du 26.04.2024
DAH SOLAR	DHN-54R20/DG	EN-DHN-54R20-DG-450~470W	1762	1134	30	30	30	450 à 470	TÜV NORD n° PVP08085/23P-01 du 26.04.2024
DAH SOLAR	DHN-54R20/FS	EN-DHN-54R20-FS-450~470W	1762	1134	32	35	35	450 à 470	TÜV NORD n° PVP08085/23P-01 du 26.04.2024
DAH SOLAR	DHN-54X16/DG	EN-DHN-54X16-DG-430~435W	1722	1134	30	30	30	430 à 435	TÜV NORD n° PVP08085/23P-04 du 26.01.2024
DAH SOLAR	DHN-54X16/FS	EN-DHN-54X16-FS-425-435W	1722	1134	32	35	35	425 à 435	TÜV NORD n° PVP08085/23P-04 du 26.01.2024
DAH SOLAR	DHN-54R20-DG C	EN-DHN-54R20-DG(CC)-380~430W	1762	1134	30	30	30	380 à 430	TÜV NORD n° 4478024406749-165R1M1 du 16.08.2024
DAH SOLAR	DHN-54R20-FS C	EN-DHN-54R20-FS(CB)-380~430W	1762	1134	32	35	35	380 à 430	TÜV NORD n° 4478024406749-165R1M1 du 16.08.2024
DAH Solar	DHM-T60X10/FS	EN-DHM-T60X10-FS(BB)-445-460W	1903	1134	32	35	35	445 à 460	TÜV Rheinland n° PV 50593532 du 19.07.2023
DAH Solar	DHM-T72X10/FS	EN-DHM-T72X10-FS(BB)-545-560W	2279	1134	32	35	35	545 à 560	TÜV Rheinland n° PV 50593532 du 19.07.2023
DMEGC	Half Cell « DMHxxxM6-120BW (white) - xxx	(Ver: EN1905)	1684	1002	35	35	35	330-340	TÜV SÜD Z2 076043 0089 Rev.00
DMEGC	PERC – Half cells « DMxxxM6-60HSW/-V -	(Ver:20210813A0)	1755	1038	35	30	30	370 – 385	TÜV SÜD n° Z2 076043 0093 Rev.00 (selon rapport n°704061707704-02
DMEGC	Half Cell – fond blanc – cadre noir « DMHxxxM6-60HBW (white)	(Ver: FR2012)	1755	1038	35	35	35	375 – 385	TÜV SÜD n° Z2 076043 0093 Rev.00 (selon rapport
DMEGC	108 Cell « DMxxxM10-B54HBW - xxx	(Ver:20211013A1)	1708	1134	30	30	15	390-405	TÜV NORD 44 780 20 406749 - 229RBM8
DMEGC	DMxxxM10RT-B54HBT	EN DS-M10RT-B54HBT-20240730	1762	1134	30	30	15	440 à 460	TÜV Rheinland n° PV 50582887 du 19.04.2023
DMEGC	DMxxxM10RT-B60HBT	EN DS-M10RT-B60HBT-20240730.	1950	1134	30	30	15	490 à 510	TÜV Rheinland n° PV 50582887 du 19.04.2023
DUALSUN	DSxxx-120M6-02	janvier 2021 – v1.0 – F375HCW	1755	1038	35	35	35	345-375	TÜV SÜD Z2 103216 0006 REV.01 du 09/02/2021
DUALSUN	Flash Shingle DSxxxG1-360SBB5 -	(Version décembre 2020 – v1.0)	1646	1140	35	35	35	370 – 400	Certificat TÜV SÜD n°Z2 103216 0006 Rev. 00
DUALSUN	Spring (all black) isolés DSTlxxxG1-360SBB5	v1.1- juin 2021 F375SB	1646	1140	35	35	35	370-400	KIWA 16828 REV.0 du 03/05/2021
DUALSUN	Spring (all black) non isolés DSTNxxxG1-360SBB5	v1.1- juin 2021 F375SB	1646	1140	35	35	35	370-400	KIWA 16828 REV.0 du 03/05/2021
DUALSUN	Dualsun Flash DS500-132M10-01 - xxxM-120-00 -	(Version 2021 – v1.0 - DS500-132M10-01)	2094	1134	35	35	35	500	KIWA n°16828 Rev0 (selon rapport n°PKC0004807/A) délivrée par l'organisme KIWA
DUALSUN	DSxxx-108M10-02	v1.1 - Novembre 2021 – F405HCW	1708	1134	30	30	30	395-415	TÜV SÜD Z2 103216 0008 REV.01 du 23/02/2022
DUALSUN	Spring DSTlxxx-M12-B320SBB7 -	(Version v1.0- mars 2023 -F425SB)	1899	1096	30	30	30	420 – 440	Certificat n°44 780 22 406749 - 172 du 27/07/2022 du laboratoire TÜV NORD
DUALSUN	SPRING DSTNxxxM12-B320SBB7	(Version v1.0- mars 2023 -F425SB)	1899	1096	30	30	30	420-440	TÜV RHEINLAND PV n°DE 2-039244/DE 2-038845 - 17/05/23-04/05/23
DUALSUN	FLASH DSxxx-108M10B-02	(Version v1.1 - Novembre 2021 – F405HCW)	1722	1134	30	30	30	395-410	TÜV NORD 44 780 22 406749 – 172 Du 27/07/2022
DUALSUN	DSxxx-M12-B320SBB7	v1.0- juin 2022 -F425SB	1899	1096	30	30	30	420-440	TÜV NORD 44 780 20 406749 – 219R1M1 du 20/06/2022

Fabricant	Désignation	Référence fiche technique	Longueur [mm]	Largeur [mm]	Épaisseur [mm]	Retour cadre long côté	Retour cadre petit côté	Plage de puissance (Watts)	Certificat(s) IEC 61215 et 61730
DUALSUN	Flash Half Cut DS xxx108-M10-02	(Version v1.2 - Mars 2023)	1722	1134	30	30	30	395-415	TÜV SÜD Z2 103216 0008 Rev.01 du 23/02/2022
DUALSUN	Flash Half Cut DS xxx108-M10-02	(Version v1.2 - Mars 2023)	1708	1134	30	30	15	395-415	TÜV RHEINLAND PV 50599295 002 du 28/08/2023
DUALSUN	FLASH DSxxx-108M10TB-03 -	v1.0-Juillet 2023	1722	1134	30	30	15	410-425	TUV Rheinland PV 50599295 du 28/08/2023
DUALSUN	SPRING DSTFxxx-108M10TB-03	Dec 2023	1722	1134	30	30	15	420-430	TUV Rheinland PV 50599295 du 28/08/2023
DUALSUN	SPRING DSTNxxx-108M10TB-03	V1.3 - December 2023 DSTN425-108M10TB-0	1722	1134	30	30	15	420-430	TUV Rheinland PV 50599295 du 28/08/2023
DUALSUN	SPRING DSTIxxx-108M10TB-03	V1.2 - December 2023 DSTI425-108M10TB-03	1722	1134	30	30	15	420-430	TUV Rheinland PV 50599295 du 28/08/2023
DUALSUN	DSxxx-108M10RTB-03	DSXXX-108M10RTB-03 V1.1- Avril 2024	1762	1134	30	-	-	440 à 450	TÜV Rheinland n° PV 50599295
DUALSUN	DSxxx-120M10TB-03	DS500-120M10TB-03 V1.0- Mars 2024	1950	1134	30	30	15	500	TÜV Rheinland n° PV 50599295
FHE	FHE-500W-BVN-MASTER	20240723_IMPRESSIO N_FHE-500W- TOPCON	1961	1134	30	28	11	500	TÜV NORD n° 4478021406749-063R10A6M10 du 20.06.2024
ELECTROLUX	Demi-cellules « ES-M1202B-H (M6) – cadre noir – fond noir -	(Version 2022.10.V1 EN)	1755	1038	35	35	35	365 – 375	Certificat IEC n° Z2 118409 0005 Rev.00 du 22/12/2022 TUV SUD
ELECTROLUX	Demi-cellules « ES-M1202-H (M6) silver frame	(Version 2021.05.V1.EN)	1755	1038	35	35	35	370 – 380	Certificat IEC n° Z2 118409 0005 Rev.00 du 22/12/2022 TUV SUD
ELECTROLUX	Demi-cellules «ES-M1202Z-H(M6) black frame -	(Version 2021.05.V1.EN)	1755	1038	35	35	35	370 – 380	Certificat IEC n° Z2 118409 0005 Rev.00 du 22/12/2022 TUV SUD
ELECTROLUX	ES-M1322-H(M10), silver frame -	(Version 2022.11.V1 EN)	2094	1134	35	35	35	495 – 505	Certificat IEC n° Z2 118409 0005 Rev.00 du 22/12/2022 TUV SUD
ELECTROLUX	ES-M1322Z-H(M10), black frame -	(Version 2022.11.V1.EN)	2094	1134	35	35	35	495 – 505	Certificat IEC n° Z2 118409 0005 Rev.00 du 22/12/2022 TUV SUD
FHE	FHE-500W-BVN-MASTER	20240723_IMPRESSIO N_FHE-500W- TOPCON	1961	1134	30	28	11	500	TÜV Nord n° 44 78 21 406749-063R10A6M10 du 20.06.2024 Certificat n°44 780 19 406749 - 316 (selon rapport n°492011300.001) - TÜV NORD
HYUNDAI	HIE - SxxxSG -	(ref 12/2019)	1622	1068	35	35	35	340 – 350	Certificat n°Z2 72092 295 Rev.30 - TÜV SUD (selon rapport n°704061604115-45)- monocristallins
JA SOLAR	MBB - Half Cell « JAM 60S20-xxx/MR -	(Version No. : Global_EN_20201118A)	1769	1052	35	35	35	365 – 390	Certificat n°Z2 72092 295 Rev.30 - TÜV SUD (selon rapport n°704061604115-45)- monocristallins
JA SOLAR	MBB - Half Cell Black Module « JAM 60S21-xxx/MR -FB	(Version No. : Global_EN_20210326A)	1769	1052	35	35	35	355 – 375	Certificat n°Z2 72092 295 Rev.37 - TÜV SUD
JA SOLAR	MBB - Half Cell Black Module « JAM 60S21-xxx/MR	(Version No. : Global_EN_20200727A)	1776	1052	35	35	35	355 – 375	Certificat n°Z2 72092 295 Rev.37 - TÜV SUD
JA SOLAR	Deep Blue 3.0 Light - Half Cell « JAM 54S31-xxx/MR – 1000V	(Version No. : Global_EN_20210608A)	1722	1134	30	33	18	380 – 405	Certificat n°Z2 72092 295 Rev.38 - TÜV SUD (selon rapport n°704061604115-53)
JA SOLAR	Deep Blue 3.0 - Half Cell « JAM 54S30-xxx/MR -	(Version No. : Global_EN_20210119)	1722	1134	30	33	18	390 – 415	Certificat n°Z2 72092 295 Rev.38 - TÜV SUD (selon rapport n°704061604115-53)
JA SOLAR	Deep Blue 3.0 Pro - Half Cell « JAM 54S30-xxx/GR -	(Version No. : Global_EN_20221121A)	1722	1134	30	33	18	400 – 425	Certificat n°Z2 72092 295 Rev.42 - TÜV SUD
JA SOLAR	Deep Blue 3.0 Pro - Half Cell « JAM 54S31-xxx/GR	(Version No. : Global_EN_20221122A)	1722	1134	30	33	18	395-420	Certificat n°Z2 72092 295 Rev.42 - TÜV SUD
JA SOLAR	JAM54D40-xxx/LB	Global_EN_20230522 A	1762	1134	30	28	12	430 à 450	TÜV SÜD n° Z2 072092 0295 Rev. 64 du 01.09.2023
JINKO SOLAR	Tiger 66TR- Type P «JKMxxxM-6RL3	(Version TR JKM390-410M-6RL3-(V)-F2-EN - date 2021)	1855	1029	30	33	33	390-410	Certificat n°PV 50394835 0038 - TÜV Rheinland -
JINKO SOLAR	Tiger 66TR- Type P - JKMxxxM-6RL3-V-	(Version TR JKM390-410M-6RL3-(V)-F2-EN - date 2021)	1855	1029	30	33	33	390-405	Certificat n°PV 50394835 0038 - TÜV Rheinland -
JINKO SOLAR	Tiger Pro 54HC- Type P – All Black « JKMxxxM-6RL3	(ref JKM395-415M-54HL4-(V)-F2.1-EN - date 2020)	1722	1134	30	33	33	395-415	Certificat n°PV 50394835 –TÜV Rheinland -
JINKO SOLAR	Tiger Neo 54HL4-(V) –108 cellules N-Type - Mono-facial « JKMxxxN-54HL4 et JKMxxxN-54HL4-V-	(Version JKM410-430N-54HL4-(V)-F3-EN-EU Only (IEC 2016) - date 2022)	1722	1134	30	33	33	410-430	Certificat n° PV 50416412 0058 - TÜV Rheinland
JINKO SOLAR	Tiger Neo 54HL4R-(V) –N-Type - Mono-facial «JKMxxxN -54HL4R-V-	(Version JKM425-445N-54HL4R-(V)-F1.1C1-EN BF- date 01/2023)	1762	1134	30	33	33	425-445	TÜV SÜD Z2 118443 0003 REV.03 du 03/02/2023

Fabricant	Désignation	Référence fiche technique	Longueur [mm]	Largeur [mm]	Épaisseur [mm]	Retour cadre long côté	Retour cadre petit côté	Plage de puissance [Watts]	Certificat(s) IEC 61215 et 61730
JINKO SOLAR	Tiger Neo N-type JKMxxxN-54HL4R-B ALL-BLACK	JKM425-445N-54HL4R-B-F2-EN - 2023	1722	1134	30	33	33	425-445	TÜV SÜD Z2 118443 0003 REV.03 du 23/12/2022
KOPP	KOPP-405Wp Black frame – 108 cellules monocristallines - PERC - « KOPP-J1.PV-Mod.HZ-405Wp-sw	(Photovoltaik Modul KOPP-405Wp Black frame)	1755	1038	30	-	-	405	TÜV SUD n° Z2 011102 0505 Rev.00 (selon rapport n°701262110301-00)
KOPP	KOPP-405Wp Black frame – 108 cellules monocristallines - 11BB PERC - HALF-CELL « KOPP-J1.PV-Mod.HZ- 410Wp	(Photovoltaic module KOPP 410Wp)	1755	1038	30	33	18	410	TÜV SUD n° Z2 011102 0505 Rev.00 (selon rapport n°701262110301-00)
LONGI	PERC - Half Cut « LR4-60HPH-xxxM -	(ref v10)	1776	1052	35	30	30	350-370	Certificat n° Z2 099333 0057 Rev.00 TÜV SUD Certificat n° Z2 099333 0062 Rev.01 TÜV SUD
LONGI	PERC HiMo4- Half Cut « LR4-60HPH-xxxM -	ref 20200414 V11- draft for EU DG only)	1755	1038	35	30	30	350-380	Certificat n° PV 50416412 0058 - TÜV Rheinland
LONGI	PERC HiMo4- Half Cut « LR4-60HPH-xxxM -	(réf. 20210508 V13)	1755	1038	35	30	22	355-385	Certificat n° PV 50416412 0058 - TÜV Rheinland
LONGI	PERC - Half Cut Hi-Mo5 LR5-54HPH-xxxM	20220310-DraftV04	1722	1134	30	30	25	405-425	TÜV SÜD Z2 099333 0062 REV.13 du 29/08/2022
MYLIGHT SYSTEMS	CRYSTAL– MYL-400-BMD-HV	(FTE-0048-Fiche technique panneau Crystal 400Wc-V1 Graphisme : Ubicus® 04/2021)	1730	1134	35	35	24,5	400	Certificat n° Z2 111130 0001 Rev.01 TÜV SUD -
MYLIGHT SYSTEMS	BLACK CRYSTAL G2 - MYL-375-BMB-HV	(FTE-0049-Fiche technique panneau Black Crystal 375Wc G2-V1 Graphisme : Ubicus® 04/2021)	1755	1038	35	35	24,5	375	Certificat n° Z2 111130 0001 Rev.01 TÜV SUD Certificat n° PV50455950 TÜV Rheinland -
MYLIGHT SYSTEMS	CRYSTAL– G2 - MYL-400M54-HLV	(FTE-0052- Fiche technique Crystal 400Wc G2-V1 Graphisme : Ubicus® 05/2021)	1724	1134	35	30	30	400	Certificat n° Z2 111130 0002 Rev.00 - TÜV SUD
MYLIGHT SYSTEMS	QUARTZ BIFACIAL - MYL-375M60-HE/BF-DG »	(FTE-0053-Fiche technique panneau Quartz bifacial 375Wc-V1 Graphisme : Ubicus® 07/2021)	1755	1038	30	30	30	375	Certificat n°40053619 VDE
MYLIGHT SYSTEMS	CRYSTAL– « MYL-405M10-54HBV-V»	(FTE-0062-Fiche technique panneau Crystal 405Wc-V1 11/2021)	1708	1134	30	30	30	405	Certificat de conformité n° Z2 111130 0002 Rev.00 - TÜV SUD
MYLIGHT SYSTEMS	QUARTZ BIFACIAL – bi-verre « MYL-HD108N-425 »	(FTE-0063-Fiche technique panneau Quartz bifacial 425Wc-V1 11/2022)	1728	1134	30	28	15	425	Certificat n° Z2 111130 0003 Rev.00 TÜV SUD
MYLIGHT SYSTEMS	QUARTZ Bifacial G2 – « MYL 370 M6- B60HBT»	(FTE-0064-Fiche technique panneau Quartz 370Wc G2-V1)	1755	1038	35	35	20	370	Certificat n°40053619 VDE – Certificat n°44 780 21 406749 - 275 TÜV NORD
MYLIGHT SYSTEMS	Quartz HJT 400Wc – MYL-B120DSN-400 -	FTE-0072-Fiche technique Quartz HJT 400Wc-V1 / 2022	1755	1038	30	30	15	400	TUV SUD -Z2 111130 0004 rev00 du 25/07/2022
MYLIGHT SYSTEMS	BLACK CRYSTAL– 375Wc G3– 120 pcs PERC monocristallin - « MYL375M6-60HBB-V	(FTE-0074-Fiche technique panneau Black Crystal 375Wc G3-V1)	1755	1038	35	35	35	375	TUV SUD -Z2 111130 0004 rev00 du 25/07/2022
PEIMAR	RESIDENTIAL LINE– 6BB/9BB - M6 – PERC- « SF345M(FB)-	(Peimar_FR_SF345(FB)-FR_2021_01_00)	1730	1048	40	35	35	345	Certificat n° 16376 Rev1 - KIWA s
PEIMAR	RESIDENTIAL LINE– 6BB/9BB - M6 - PERC – « SF350M(BF)-	(Peimar_FR_SF350(BF)-FR_2020_11_00)	1730	1048	40	35	35	350	Certificat n° 16376 Rev1 - KIWA s
PEIMAR	RESIDENTIAL LINE– 6BB/9BB - M6 - PERC – 60 cellules « SF360M (BF)- xxx	(FR_2021_09_00)	1730	1048	40	35	35	360	Certificat n° 16376 Rev1 - KIWA s
PEIMAR	6BB/9BB – M3 - PERC – 60 cellules « SM330M (BF)- xxx	(FR_2021_06_01)	1665	1002	40	35	35	330	Kiwa - 16376 rev1
PEIMAR	6BB/9BB - M6 - PERC – 72 cellules « SF430M - xxx	(FR_2021_09_01)	2071	1048	40	35	35	430	Kiwa - 16376 rev1
QCELLS	(Half Cell) « Q.PEAK DUO BLK ML-G9 -	Q.PEAK DUO BLK ML-G9_QD_365-385_2021-01_Rev02_FR)	1840	1030	32	32,8	22	365-385	Certificat n°PV60149904 031 - TÜV Rheinland
QCELLS	Half Cell) « Q.PEAK DUO BLK ML-G9+ -	Q.PEAK DUO BLK ML-G9+_QD_365-385_2021-01_Rev01_FR)	1840	1030	32	32,8	22	365-385	Certificat n°PV60149904 031 - TÜV Rheinland
QCELLS	(Half Cell) « Q.PEAK DUO -G9 -	(Q.PEAK DUO-G9_QD_335-355_2021-01_Rev01_FR)	1673	1030	32	32,8	22	335-355	Certificat n°PV60149904 031 - TÜV Rheinland

Fabricant	Désignation	Référence fiche technique	Longueur [mm]	Largeur [mm]	Épaisseur [mm]	Retour cadre long côté	Retour cadre petit côté	Plage de puissance (Watts)	Certificat(s) IEC 61215 et 61730
QCELLS	Q.TRON BLK M-G2+ xxx	Qcells_Caractéristiques_Q.TRON_BLK_M-G2+_series_405-430_2024-02_Rev02_FR	1722	1134	30	-	-	405 à 430	TÜV Rheinland n° PV 60149904 du 14.08.2023
QCELLS	Q.TRON M-G2+ xxx	Qcells_Caractéristiques_Q.TRON_M-G2+_series_410-435_2024-02_Rev02_FR	1722	1134	30	-	-	410 à 435	TÜV Rheinland n° PV 60149904 du 14.08.2023
REC SOLAR	REC ALPHA Pure Series « RECxxxAA Pure	(Ref: PM-DS-12-06-Rev-D 11.21)	1821	1016	30	28	28	385-405	Certificat n°40046983 - VDE INSTITUT
REC SOLAR	REC N-PEAK2 SERIES « RECxxxNP2-	(Ref: PM-DS-11-04-Rev-B 08.21)	1755	1040	30	28	28	360-375	Certificat n°40046983 - VDE INSTITUT
REC SOLAR	REC N-PEAK2 BLACK SERIES « RECxxxNP2 Black-	(Ref: PM-DS-11-05-Rev-B 08.21)	1755	1040	30	28	28	355-370	Certificat n°40046983 - VDE INSTITUT
REC SOLAR	REC TWINPEAK 4 SERIES « RECxxxTP4 -	(Ref: PM-DS-07-28 Rev-C 08.21)	1755	1040	30	28	28	360-375	Certificat n°40039382 - VDE
REC SOLAR	REC TWINPEAK 4 BLACK SERIES « RECxxxTP4 Black -	(Ref: PM-DS-07-29 Rev-C 08.21)	1755	1040	30	28	28	355-370	Certificat n°40039382 - VDE INSTITUT
REC SOLAR	REC ALPHA Pure-R Series – Half cut – « RECxxxAA Pure-R-	(Ref: PM-DS-12-06-Rev-B 08.22)	1730	1118	30	38	38	400-430	Certificat n°40039382 - VDE INSTITUT
REC SOLAR	REC TWINPEAK 5 SERIES– Half cut – « RECxxxTP5 -	(Ref: Rev 1.1 - 11.22)	1899	1040	30	28	28	395-410	Certificat n°40039382 - VDE INSTITUT
REC SOLAR	REC TWINPEAK 5 BLACK SERIES– Half cut – « RECxxxTP5 Black -	(Ref: Rev 1.1 - 11.22)	1899	1040	30	28	28	390-410	Certificat n°40039382 - VDE INSTITUT
RECOM	Cellules Schingled - série « Puma » « RCM-xxx-SMK -	(RCM-xxx-SMK(xxx=375-400)-N-G1-30-SW-013-2021-07-v1.0-FR)	1646	1140	30	30	22	375-400	Certificat n°22 104798 0023 Rev 00 TÜV SUD
SERAPHIM	SIV SERIES –108 cellules PERC - 182mm - « SRP-xxx-BMD-BG-	(ref SRP-DS-EN-2022-T0228)	1730	1134	30	35	35	400-415	Certificat n°22 076729 0101 Rev. 23 du 22/07/2022 TÜV SUD
SERAPHIM	SIV SERIES –108 cellules PERC - 182mm - « SRP-xxx-BMD-HV-	(ref SRP-DS-EN-2022V1.0)	1730	1134	35	35	24,5	400-415	Certificat n°22 076729 0101 Rev. 23 du 22/07/2022 TÜV SUD
SERAPHIM	SIV SERIES –PERC - 182mm – FULL BLACK - « SRP-xxx-BMD-HV-	(ref SRP-DS-EN-2022T0615)	1730	1134	35	35	24,5	400-415	Certificat n°22 076729 0101 Rev. 23 du 22/07/2022 TÜV SUD
SERAPHIM	SIV SERIES –PERC - 182mm - « SRP-xxx-BMB-BG-	(ref SRP-DS-EN-2022V2.0)	1909	1134	30	35	35	445-460	Certificat n°22 076729 0101 Rev. 23 du 22/07/2022 TÜV SUD
SERAPHIM	SIV SERIES –PERC - 182mm - « SRP-xxx-BMB-HV-	(ref SRP-DS-EN-2022TV2.0)	1909	1134	35	35	24,5	445-460	Certificat n°22 076729 0101 Rev. 23 du 22/07/2022 TÜV SUD
SERAPHIM	SIV SERIES –144 cellules PERC - 182mm - « SRP-xxx-BMA-BG -	(ref SRP-DS-EN-2022V2.0)	2278	1134	30	35	35	540-555	Certificat n°22 076729 0101 Rev. 23 du 22/07/2022 TÜV SUD
SERAPHIM	SIV SERIES –144 cellules PERC - 182mm - « SRP-xxx-BMA-HV-	(ref SRP-DS-EN-2022V2.0)	2278	1134	35	35	24,5	540-555	Certificat n°22 076729 0101 Rev. 23 du 22/07/2022 TÜV SUD
SERAPHIM	SIV SERIES –PERC - 182mm - « SRP-xxx-BMD-BG-	(ref SRP-DS-EN-2023V1.0)	1722	1134	30	30	30	400-415	Certificat n°22 076729 0101 Rev. 24 TÜV SUD
SERAPHIM	SIV SERIES –PERC - 182mm - « SRP-xxx-BMD-HV-	(ref SRP-DS-EN-2023V1.0)	1722	1134	30	30	24,5	400-415	Certificat n°22 076729 0101 Rev. 24 TÜV SUD
SERAPHIM	SRP-xxx-BTD-BG	SRP-DS-EN-2024V1.0	1722	1134	30	25	15	420 à 435	TÜV SÜD n° 22 076729 0101 Rev. 29 du 02.06.2023
SERAPHIM	SRP-xxx-BTD-BG Black frame		1722	1134	30	25	15	420 à 435	TÜV SÜD n° 22 076729 0101 Rev. 29 du 02.06.2023
SERAPHIM	SRP-xxx-BTD-BG_Full Black	SRP-DS-EN-2024T0228	1722	1134	30	25	15	420 à 435	TÜV SÜD n° 22 076729 0101 Rev. 29 du 02.06.2023
SERAPHIM	SRP-xxx-BTA-BG	SRP-DS-EN-2024V1.0	2278	1134	30	25	15	565 à 580	TÜV SÜD n° 22 076729 0101 Rev. 29 du 02.06.2023
SHARP	(silver) – « La solution Projet » – 9BB – Half Cut « NU-JDxxx (HC)- xxx	(NUJD50FR2112)	2108	1048	35	35	35	445-450	Certificat n°40049496 VDE INSTITUT
SHARP	(Black) – « La solution design » – 9BB – Half Cut « NU-JCxxxB-	(NUJC365BFR222)	1765	1048	35	35	35	365	Certificat n°40049496 VDE INSTITUT

Fabricant	Désignation	Référence fiche technique	Longueur [mm]	Largeur [mm]	Épaisseur [mm]	Retour cadre long côté	Retour cadre petit côté	Plage de puissance (Watts)	Certificat(s) IEC 61215 et 61730
SHARP	(silver) – « Le très performant » – 9BB – Half Cut « NU-JCxxx (HC) -	(NUJC375FR122)	1765	1048	35	35	35	375	Certificat n°40049496 VDE INSTITUT
SHARP	(Black) – « La solution design » – MBB – Half Cut « NU-JCxxxB- (NUJC400BFR222)	1722	1134	35	35	35	400	Certificat n°40049496 VDE INSTITUT
SHARP	(silver) – « Le très performant » – MBB – Half Cut « NU-JCxxx (HC)-	(NUJC410FR122)	1722	1134	35	35	35	410	Certificat n°40049496 VDE INSTITUT
SHARP	Le très performant » – MBB – Half Cut - 182mm « NU-JCxxxB-	(NUJC410BFR922)	1722	1134	30	32	10,3	410-420	Certificat n°40049496 VDE INSTITUT
SHARP	Le très performant » – MBB – Half Cut - 182mm « NU-JCxxx-	(NUJC415FR922)	1722	1134	30	32	10,3	415-420	Certificat n°40049496 VDE INSTITUT
SOLARSPACE	SS8-54HDB-xxxN	Version No : EU 202401	1722	1134	30	30	14,5	410 à 430	TÜV NORD n° 44 780 21 406749 - 063R9A5M9 du 06.02.2024
SOLARSPACE	SS8-54HDT-xxxN	Version No : EU 202401	1722	1134	30	30	14,5	410 à 430	TÜV NORD n° 44 780 21 406749 - 063R9A5M9 du 06.02.2024
SOLARSPACE	SS8-66HDT-xxxN	Version No : EU 202402	2094	1134	30	28	11	500 à 535	TÜV NORD n° 44 780 21 406749 - 063R9A5M9 du 06.02.2024
SOLARSPACE	SS8-66HSB-xxxM	Version No : EU 202402	2094	1134	30	33	18	490 à 510	TÜV NORD n° 44 780 21 406749 - 062R8A4M9 du 26.09.2023
SOLARWATT	Modules Verre+ film 120 M - monocristallins PERC « SOLARWATT Panel classic H 1.1 pure - xxx	AZ-TDB-PMS-2234 REV 006 08/2021 FR	1755	1038	40	35	35	375	Certificat n°22 072071 0020 Rev.00 TÜV SUD
SOLUTIONIUM	SLXXX-M10-BVT	Solutionium 425 Wc BI-VERRE BIFACIAL SL425-M10-BVT	1722	1134	30	30	15	405 à 440	TÜV Rheinland n° PV 50623683 du 25.03.2024
SOLUTIONIUM	SLXXX-M10R-BVBT108	Solutionium 450 Wc BI-VERRE SL 450-M10R-BVBT108	1762	1134	30	30	15	425 à 450	TÜV Rheinland n° PV 50623683 du 25.03.2024
SOLUTIONIUM	SLXXX-M10R-BVMW108	Solutionium 450 Wc BI-VERRE Monofacial SL 450-M10R-BVMW108	1762	1134	30	30	15	425 à 455	TÜV Rheinland n° PV 50623683 du 25.03.2024
SOLUTIONIUM	SL500-M10R-BVT120	Solutionium 500Wc BI-VERRE BIFACIAL	1950	1134	30	30	15	500	TÜV Rheinland n° PV 50623683 du 25.03.2024
Solvis	SV108-xxx E HCM10	V. 20210222	1722	1134	30	-	-	405 à 430	TÜV SÜD n° 22 110094 0005 Rev. 01 du 03.01.2024
Solvis	SV120-xxx E HC9B	V. 20210222	1755	1038	35	-	-	360 à 375	KIWA n° 16900 Rev.3 du 13.03.2023
SUNPOWER	MAXEON 3– SPR-MAX3-xxx-BLK	(536423 REV B / A4_FR - septembre 2020)	1690	1046	40	32	24	390-400	Certificat n°PV 60131540 TÜV Rheinland -
SUNPOWER	SPR- P3-xxx-COM-1500	(535836REV A/ A4_EN - septembre 2020)	2066	998	35	32	24	405-420	Certificat n°PV60107326 TÜV Rheinland
SUNPOWER	Série PERFORMANCE 3 BLK – applications résidentielles « SPR-P3-xxx-BLK -	(538233 REV C / A4_EN - Mars 2021)	1690	1160	35	32	24	370-390	Certificat n°PV60131540TÜV Rheinland
SUNPOWER	SPR-P6-xxx-BLK	547495 REV A / A4_FR - Novembre 2022	1808	1086	30	33	24	395 à 415	TÜV Rheinland PV 50485103
SUNPOWER	SPR-P6-xxx-BLK-E9-AC	549393 REV A / A4_FR - Avril 2023	1808	1086	30	33	24	405 à 415	TÜV Rheinland PV 50485103
SUNPOWER	SPR-MAX3-xxx	544451 REV A / A4_FR - Mars 2022	1690	1046	40	32	24	390 à 400	TÜV Rheinland PV 60152450
SUNPOWER	SPR-MAX6-xxx-E4-AC	548942 REV A / A4_FR - Février 2023	1872	1032	40	32	24	420 à 445	TÜV Rheinland PV 60152450
TRINA SOLAR	HONEY M (120 Layout – Half cut - MBB) « TSM.xxx-DE08M.08 (II)- xxx	(TSM_EN_2020_A)	1763	1040	35	35	24,5	360-380	Certificat n° PV 50397214 0051 TÜV Rheinland
TRINA SOLAR	VERTEX S Bifacial – « TSM.xxx-DE09.08	(TSM_EN_2021_A)	1754	1096	30	33	18	390-405	Certification n° PV 50397214-0089 TÜV Rheinland
TRINA SOLAR	VERTEX S+ TSM-NEG9R.28	(TSM_FR_2023_B)	1762	1134	30	33	15	425 à 450	TÜV SÜD Z2 070321 00097 Rev.45
TRINA SOLAR	VERTEX S TSM-DE09R.08 (y compris bas carbone)	TSM_FR_2023_A	1762	1134	30	33	15,4	415-435	TÜV RHEINLAND PV 50397214 du 27/04/2022
TRINA SOLAR	TSM-DE21	TSM_EN_2022_B	2384	1303	33	28,5	23	650 à 670	TÜV Rheinland n° PV 50565114 du 16.12.2022
TRINA SOLAR	TSM-DEG21C.20	TSM_EN_2022_A	2384	1303	33	28,5	23	645 à 665	TÜV SÜD n° 22 070321 0097 Rev. 54 du 13.05.2024
TRINA SOLAR	TSM-NEG9R.25	TSM_FR_2024_A	1762	1134	30	28,5	11,6	425 à 450	TÜV SÜD n° 22 070321 0097 Rev. 54 du 13.05.2024
TRINA SOLAR	TSM-NEG9R.28	TSM_FR_2024_A_51	1762	1134	30	28,5	11,6	430 à 455	TÜV SÜD n° 22 070321 0097 Rev. 54 du 13.05.2024

Fabricant	Désignation	Référence fiche technique	Longueur [mm]	Largeur [mm]	Épaisseur [mm]	Retour cadre long côté	Retour cadre petit côté	Plage de puissance (Watts)	Certificat(s) IEC 61215 et 61730
TRINA SOLAR	TSM-NEG9RC.27	TSM_FR_2023_D	1762	1134	30	28,5	11,6	415 à 445	TÜV SÜD n° 22 070321 0097 Rev. 54 du 13.05.2024
TRINA SOLAR	TSM-NEG18R.28	TSM_FR_2024_S	1961	1134	30	28,5	18	475 à 505	TÜV SÜD n° 22 070321 0097 Rev. 54 du 13.05.2024
TRINA SOLAR	TSM-NEG19RC.20	TSM_EN_2024_A	2382	1134	30	28,5	11,6	590 à 620	TÜV SÜD n° 22 070321 0097 Rev. 54 du 13.05.2024
TRINA SOLAR	TSM-NEG21C.20	TSM_EN_2023_D	2384	1303	33	28,5	23	685 à 710	TÜV SÜD n° 22 070321 0097 Rev. 54 du 13.05.2024
ULICA SOLAR	Half cut – 1500 V « UL-xxxM-144HV - xxx	UL-450M-455M-460M-144HV SF - notice 2020	2094	1038	35	35	35	450-460	TÜV SUD n° 22 083334 0048 Rev.05
ULICA SOLAR	Half cut – MBB 182 Cell « UL-xxxM-144HV - xxx	Ulica Mono 182mm 10BB HC S45-555M-144HV	2279	1134	35	35	35	545-555	TÜV SUD n° 22 083334 0048 Rev.05
ULICA SOLAR	Half cut – 1500 V- MBB 182 Cell « UL-xxxM-108HV - xxx	Ulica Mono 182mm 405M-108 Full Black-1100mm cable- notice 2020	1722	1134	30	30	30	400-410	TÜV SUD n° 22 083334 0048 Rev.05
ULICA SOLAR	Half cut – 1500 V- MBB 182 Cell « UL-xxxM-108HV - xxx	Ulica Mono 182mm 415M-108 Silver frame-1100mm cable- notice 2020	1722	1134	30	30	30	410-420	TÜV SUD n° 22 083334 0048 Rev.05
ULICA SOLAR	UL-XXXM-120BHVN	Ulica N type 1952mm_495-505W Monofacial+silver frame	1952	1134	30	30	15	495 à 505	TÜV SUD n° 22 083334 0070 Rev.02 du 19.08.2024
ULICA SOLAR	UL-XXXM-120BHVN	Ulica N type 1952mm_490-500W Monofacial+Black Jade	1952	1134	30	30	15	490 à 500	TÜV SUD n° 22 083334 0070 Rev.02 du 19.08.2024
ULICA SOLAR	UL-XXXM-120BDGN	Ulica N type 1952mm_495-505W Bifacial+silver frame	1952	1134	30	30	15	495 à 505	TÜV SUD n° 22 083334 0068 Rev.01 du 19.08.2024
ULICA SOLAR	UL-XXXM-120BDGN	Ulica N type 1952mm_490-500W Bifacial+Black Jade Flow Transparent glass	1952	1134	30	30	15	490 à 500	TÜV SUD n° 22 083334 0068 Rev.01 du 19.08.2024
ULICA SOLAR	UL-XXXM-108BDGN	Ulica N type 1762mm_445-455W Bifacial+Black Jade+Staubli MC4	1762	1134	30	30	15	445 à 455	TÜV SUD n° 22 083334 0068 Rev.01 du 19.08.2024
ULICA SOLAR	UL-XXXM-108BDGN	Ulica N type 1762mm_445-460W Bifacial+silver frame	1762	1134	30	30	15	445 à 460	TÜV SUD n° 22 083334 0068 Rev.01 du 19.08.2024
ULICA SOLAR	UL-XXXM-108BDGN	Ulica N type 1762mm_445-455W Bifacial+Black Jade Flow Transparent glass	1762	1134	30	30	15	445 à 455	TÜV SUD n° 22 083334 0068 Rev.01 du 19.08.2024
ULICA SOLAR	UL-XXXM-108CDGN	Ulica N type QIN 1800mm_475-490W Bifacial+silver frame	1800	1134	30	33	15	475 à 490	TÜV SUD n° 22 083334 0068 Rev.01 du 19.08.2024
VISSMANN	VITOVOLT 300 MxxxAG – 120 cellules Half Cut - cellules PERC 166mm - Standard+Blackframe - « MxxxAG- xxx	ref 6175887 FR 6/2021	1755	1038	35	35	35	370-380	TÜV Rheinland PV 50518656 0001
VISSMANN	VITOVOLT 300 MxxxAL All black – 108 cellules Half Cut – cellules PERC 182mm – All Black - « MxxxAL- xxx	ref 6195929 FR 5/2022	1722	1134	30	32	32	390-395	TÜV Rheinland PV 50518656 0003
VISSMANN	VITOVOLT 300 MxxxAL – 108 cellules Half Cut – cellules PERC 182mm « MxxxAL- xxx	ref 6195922 FR 5/2022	1722	1134	30	32	32	400-410	TÜV Rheinland PV 50518656 0003
VISSMANN	VITOVOLT 300 MxxxWK – 340 cellules Shingled – cellules PERC 182mm - Standard+Blackframe « MxxxWK- xxx	ref 6196800 FR 6/2022	1719	1140	30	30	30	400-410	TÜV NORD n° 44 780 19 406749 - 260R6A1M6
VISSMANN	VITOVOLT 300 MxxxWK All black – 340 cellules Shingled – cellules PERC – All Black - « MxxxWK- xxx	ref 6196782 GB 6/2022	1719	1140	30	30	30	395-415	TÜV NORD n° 44 780 19 406749 - 260R6A1M6
VISSMANN	VITOVOLT 300 MxxxWM All black – 340 cellules Shingled – cellules PERC – All Black - « MxxxWM- xxx	(ref 6199071 GB 9/2022)	1812	1096	30	30	30	410-420	TÜV NORD n° 44 780 19 406749 - 260R6A1M6
VISSMANN	VITOVOLT 300 MxxxWM black frame – 305 cellules Shingled – cellules PERC - « MxxxWM- xxx	ref 6199083 GB 9/2022	1812	1096	30	30	30	415-420	TÜV NORD n° 44 780 19 406749 - 260R6A1M6
VISSMANN	VITOVOLT 300 MxxxWM Standard – 305 cellules Shingled – cellules PERC - « MxxxWM- xxx	(ref 6199083 GB 9/2022)	1812	1096	30	30	30	415-420	TÜV NORD n° 44 780 19 406749 - 260R6A1M6
VOLTEC	bas carbone – 126 demi-cellules « TARKA 126 VSMD Monofacial - xxx	(ref v2022.11.22 – version V3)	1835	1042	35	25	14,5	385-400	ELIOCERT n°ID20210708 ELIOCERT n°ID20210221
VOLTEC	TARKA 126 VSMS Monofacial Full Black -	tarka_126_vsms_375_block_fr_v3 - v2021.05.03	1835	1042	35	25	14,5	375	Certificat ELIOCERT n°ID20220429
VOLTEC	TARKA 126 VSMS Monofacial	tarka_126_vsms_fr_v2 -	1835	1042	35	25	14,5	375-400	Certificat CERTISOLIS n°CC0070-20131022
VOLTEC	TARKA 138 VSMD Monofacial - xxx	tarka_138_vsmd_fr_v2 - v2021.05.03	2005	1042	35	25	14,5	420-430	CERTISOLIS CCO127_1 du 19/05/2022

Fabricant	Désignation	Référence fiche technique	Longueur [mm]	Largeur [mm]	Épaisseur [mm]	Retour cadre long côté	Retour cadre petit côté	Plage de puissance (Watts)	Certificat(s) IEC 61215 et 61730
VOLTEC	Tarka 110 VSMP 435-460 Wc	Fiche Technique TARKA 110 VSMP 435-460W 2024_v1	1868	1070	35	30	30	435 à 460	En cours
VOLTEC	Tarka 110 VSBP 435-460 Wc	Fiche Technique TARKA 110 VSBP 435-460W 2024_v2	1868	1070	35	30	30	435 à 460	En cours
VOLTEC	Tarka 120 VSMP 485-500 Wc	Fiche Technique TARKA 120 VSMP 485-500W 2024_v1	1868	1170	35	30	30	485 à 500	En cours
VOLTEC	Tarka 120 VSBP 485-500 Wc	Fiche Technique TARKA 120 VSBP 485-500W 2024_v1	1868	1170	35	30	30	485 à 500	En cours
VOXERY	série 166 – 120 demi-cellules 9BB « NE-S120/M6H-xxx -	Evosolar 355-380W - cellule de 166mm Half Cell Series NE Français - S120	1756	1039	35	35	20	355-380	Certificat n°22 118390 0001 Rev.00 du 12/10/2022 TÜV SUD
VOXERY	série 182 – 108 demi-cellules 10BB « NE-S108/M10H-xxx-xxx	Evosolar 390-410W S108_M10H 182 MM Half cell series	1724	1134	30	30	20	390-410	Certificat n°22 118390 0001 Rev.00 du 12/10/2022 TÜV SUD
VOXERY	série 182 – 144 demi-cellules 10BB « NE-S144/M10H-xxx-xxx	Evosolar 530-550W NE 182mm Half Cell Series S144-M10H	2279	1134	35	35	35	530-550	Certificat n°22 118390 0001 Rev.00 du 12/10/2022 TÜV SUD
VOXERY	120 cellules de 210mm semi-coupées « NE-S120/M12H-xxx	Evosolar 590-605W NE 210mm Cell Series S120-M12H	2172	1303	35	30	20	590-605	Certificat n°22 118390 0001 Rev.00 du 12/10/2022 TÜV SUD

V. Caractéristiques des bacs associés au système.

- Bacs de couverture référence Couverture 3.333.45 (ép. 63/100ème et 75/100ème) de PROFIL C
- Bacs de couverture référence COVEO 3.45 (ép. 63/100ème et 75/100ème) de BACACIER
- Bacs de couverture référence COVEO 4.40 (ép. 63/100ème, 75/100ème et 100/100ème) de BACACIER
- Bacs de couverture référence PML 45.333.1000 CS (63/100ème, 75/100ème et 100/100ème) de JORISIDE
- Bacs de couverture référence PML 40.250.1000 CS (63/100ème, 75/100ème et 100/100ème) de JORISIDE
- Bacs de couverture référence Eklips® R 39 (63/100ème, et 75/100ème) de Eklips
- Bacs de couverture référence Eklips® R 45 (63/100ème, et 75/100ème) de Eklips
- Bacs de couverture référence Trapéza 3.333.39 T (ép 63/100ème 75/100ème et 100/100ème) de ARVAL
- Bacs de couverture référence **Trapéza 3.45.1000 TS** (ép. 63/100^{ème}, 75/100^{ème} et 100/100^{ème}) de ARVAL

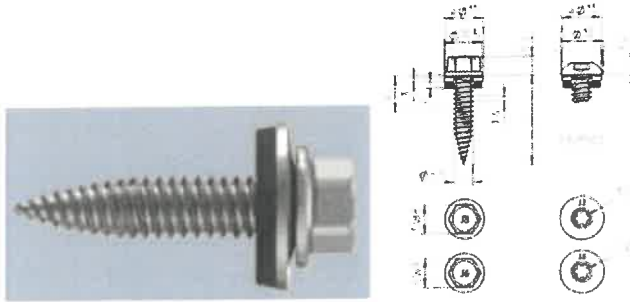
VI. Caractéristiques des fixations associées au système.

Pour les fixations des bacs ou des panneaux sur la structure métallique ou bois (charpente)

- Vis autoperceuses Ø 6,3 x 100 mm – valeurs de résistance utiles de cisaillement (minimum 400daN) et arrachement (minimum 130daN) → fixation des profils sur support BM (pannes bois)
- Vis autoperceuses Ø 6,3 x 38 mm – valeurs de résistance utiles de cisaillement (minimum 400daN) et arrachement (minimum 110daN) → fixation des profils sur support BM (pannes bois)
- Vis autoperceuses Ø 6,3 x 75 mm indications sur valeurs de résistance utiles de cisaillement (minimum 300daN) et arrachement (minimum 70daN) → fixation des profils sur support profil acier minces (pannes Z, pannes C, pannes Oméga ou Sigma) – l'épaisseur du support est limitée à 5mm
- Vis autoperceuses Ø 5,5 x 80 mm - valeurs de résistance utiles de cisaillement (minimum 300daN) et arrachement (minimum 300daN) → fixation des profils sur support acier (pannes IPN ou IPE)
- Cavalier d'onde en acier laqué conforme aux dispositions du DTU40.35 - équipé rondelle d'étanchéité

Pour les fixations des rails courts sur les bacs ou sur les panneaux (couverture montée)

- **Vis autoperceuses EJOT JF3-2-5,5 - \varnothing 5,5 x 2,8 mm –**



- **Vis autoperceuses Reisser RP-T1-6x2,5 (E16) - \varnothing 6 x 2,5 mm avec rondelle et bague d'étanchéité – charge admissible des vis auto-taraudeuses (selon agrément technique du DIBT n° Z-14.1-4 du 13 Juin 2013) - - valeurs de résistance – cf tableau ci-dessous → fixation des profilés de rails courts longitudinaux (parallèles aux ondes des bacs, fixés sur la membrure supérieure) sur support bacs**
Couple de serrage maximal : 3 N.m

