

MANUALE DI ISTRUZIONI MANUALE DI INSTALLAZIONE

CBV009
CBV012
CBV016
CCV024
CCV030
CCV048

Italiano

- Prima di utilizzare il climatizzatore, leggere attentamente il presente manuale.
- Conservare il presente manuale per ogni futura evenienza.

Indice

Precauzioni per l'uso	4
Denominazione dei componenti	6
Tasti e display del comando a filo	7
Funzionamento	9
Tasti e display del telecomando	14
Funzionamento	17
Manutenzione	21
Guida alla ricerca dei guasti	23
Installazione dell'unità interna	24
Installazione comando a filo	32
Collegamenti elettrici	33
Funzioni speciali del comando a filo / telecomando	38
Test di funzionamento e codici errore	39

- Il vostro climatizzatore potrebbe essere soggetto a cambiamenti conseguenti al continuo miglioramento dei prodotti **Airwell**
- Il sistema **Flow Logic** di climatizzatori multipli adotta la modalità di esecuzione coerente, secondo la quale tutte le unità interne funzionano nello stesso momento con la stessa modalità operativa, solo riscaldamento o solo raffrescamento.
- Per proteggere il compressore il climatizzatore deve essere acceso almeno 12 ore prima di essere utilizzato.
Tutte le unità interne dello stesso sistema devono utilizzare un interruttore di accensione unificato per garantire l'accensione simultanea al momento dell'utilizzo.

Caratteristiche del prodotto:

1. Installazione sospesa per un minore ingombro.
2. Visualizzazione automatica delle anomalie.
3. Comando centralizzato opzionale.
4. Funzione di compensazione dell'alimentazione: in caso di interruzione dell'alimentazione, al ripristino il sistema funzionerà con la stessa modalità operativa precedente all'interruzione, se provvista della funzione.
5. Modalità operative e funzioni uguali per tutte le unità interne anche se di modelli diversi tra loro.
Questa unità interna è dotata di serie di telecomando, per l'utilizzo del comando a filo deve essere appositamente programmata in fabbrica.

Limiti di funzionamento:

Gamma utile delle temperature ambiente:

Raffreddamento Deumidificazione	Temperatura interna	max.	BS/BU	32/23°C
		min.	BS/BU	18/14°C
Riscaldamento	Temperatura esterna	max.	BS/BU	43/26°C
		min.	BS/BU	-5°C
	Temperatura interna	max.	BS	27°C
		min.	BS	15°C
Temperatura esterna	max.	BS/BU	21/15°C	
	min.	BS	-15°C	

BS: Temperatura a Bulbo Secco
BU: Temperatura a Bulbo Umido

Precauzioni per l'uso

ATTENZIONE

- Il climatizzatore non è adatto ad usi diversi dal climatizzare l'aria. Non utilizzare l'apparecchio allo scopo di conservare cibo, opere d'arte, attrezzature di precisione, per allevamento di animali o coltivazione di piante.
- Se il climatizzatore è usato contemporaneamente ad altri radiatori di calore è necessario aerare frequentemente la stanza. Un'aerazione insufficiente può causare soffocamento.
- Controllare periodicamente che il supporto dell'unità esterna sia in perfette condizioni.
- Non dirigere direttamente il flusso d'aria su piante o animali.
- Non agire sull'interruttore con le mani bagnate.
- Usare solo fusibili del tipo corretto per evitare danni o incendi.
- Non installare l'apparecchio vicino a un caminetto o altre apparecchiature per il riscaldamento.
- Non installare in luoghi dove possano esservi delle perdite di gas infiammabile e non utilizzare liquidi spray nelle vicinanze dell'apparecchio.
- Prima di pulire l'apparecchio, spegnere il climatizzatore e staccare l'alimentazione.
- Non versare acqua sul climatizzatore per pulirlo.
- Non spruzzare insetticidi sul climatizzatore, altrimenti gli agenti chimici tossici possono stazionare nell'unità interna ed essere rimessi in circolo danneggiando la salute.
- Non utilizzare bollitori per l'acqua o apparecchiature simili vicino all'unità interna o al filo comando perché il vapore che generano può causare corto circuiti, perdita di acqua o di corrente.
- Per migliorare le prestazioni in modalità riscaldamento, l'unità esterna attua in automatico lo sbrinamento per 2-10 minuti in caso di comparsa di ghiaccio sull'unità esterna. In questa fase il ventilatore dell'unità interna funziona a bassa velocità e si arresta quando anche il ventilatore dell'unità esterna si ferma.
- Staccare la presa se non si utilizza il climatizzatore per lunghi periodi. Per proteggere l'apparecchio, al momento della riaccensione dopo una lunga inattività, alimentare l'unità esterna 12 ore prima della messa in funzione.
- Per proteggere l'unità, dopo lo spegnimento il compressore continua a funzionare per 3 minuti.
- Durante il funzionamento, chiudere le finestre e le tende per evitare che l'aria e il calore del sole entrino nell'ambiente compromettendo l'efficienza del climatizzatore.
- Durante il funzionamento dell'unità di controllo non spegnere l'interruttore manuale e utilizzare il telecomando. Non esercitare pressioni sullo schermo a cristalli liquidi per evitare danni.
- In caso di spegnimento di una unità del sistema, il suo ventilatore continuerà a funzionare per 2-8 minuti ogni 30-60 minuti come protezione mentre le altre unità continuano a funzionare.

Precauzioni per l'installazione

- Si prega di leggere le presenti "Precauzioni di Sicurezza" prima di procedere all'attenta esecuzione del lavoro di installazione.

Le precauzioni descritte qui di seguito sono divise in: **ATTENZIONE** e **AVVERTENZE**.

Le precauzioni presenti nella colonna "ATTENZIONE" indicano che un comportamento improprio potrebbe avere serie conseguenze come morte, ferite gravi ecc. Tuttavia, anche le precauzioni riportate nella colonna "AVVERTENZE" si riferiscono a situazioni che potrebbero comportare conseguenze molto serie. Accertarsi di osservare attentamente queste precauzioni di sicurezza dato che costituiscono informazioni molto importanti per garantire la sicurezza.

- Dopo aver completato l'installazione, oltre a confermare che nessuna anomalia è stata riscontrata nei test di funzionamento, si prega di spiegare la metodica di funzionamento oltre che di manutenzione all'utente di questo apparecchio. Chiedere inoltre al cliente di conservare il presente manuale unitamente al manuale di istruzioni.

ATTENZIONE

- Si prega di affidare l'installazione alla ditta che ha venduto l'apparecchio o ad un installatore professionista. Difetti dovuti ad installazione impropria potrebbero causare perdite d'acqua, scosse elettriche ed incendi.
- Eseguire l'installazione accuratamente, seguendo le indicazioni del manuale di installazione. Anche in questo caso, un'installazione impropria potrebbe provocare perdite d'acqua, scosse elettriche ed incendi.
- Per l'installazione, verificare che il luogo di installazione possa sostenere agevolmente il peso dell'apparecchio. Se il supporto è insufficiente, una caduta dell'apparecchio potrebbe causare gravi ferite.
- Rispettare le istruzioni di installazione prescritte per l'eventualità di avverse condizioni atmosferiche. Un'installazione impropria può provocare incidenti dovuti alla caduta violenta dell'apparecchio.
- Per i collegamenti elettrici, si prega di fare in modo che un elettricista autorizzato esegua l'impianto, seguendo le norme di sicurezza relative alle apparecchiature elettriche, le norme locali e le istruzioni di installazione, e che siano usati circuiti dedicati. Una capacità insufficiente del circuito ed un'installazione difettosa possono essere causa di scosse elettriche ed incendi.
- Collegare accuratamente i fili utilizzando un cavo adeguato, ed accertarsi che la forza esterna del cavo non scarichi sulla morsettiera, fissandolo adeguatamente. Un collegamento o fissaggio improprio potrebbe provocare riscaldamento o incendi.
- Controllare che i fili non siano rivolti verso l'alto ed installare accuratamente il pannello di servizio. Anche l'installazione impropria di quest'ultimo potrebbe provocare riscaldamento o incendi.

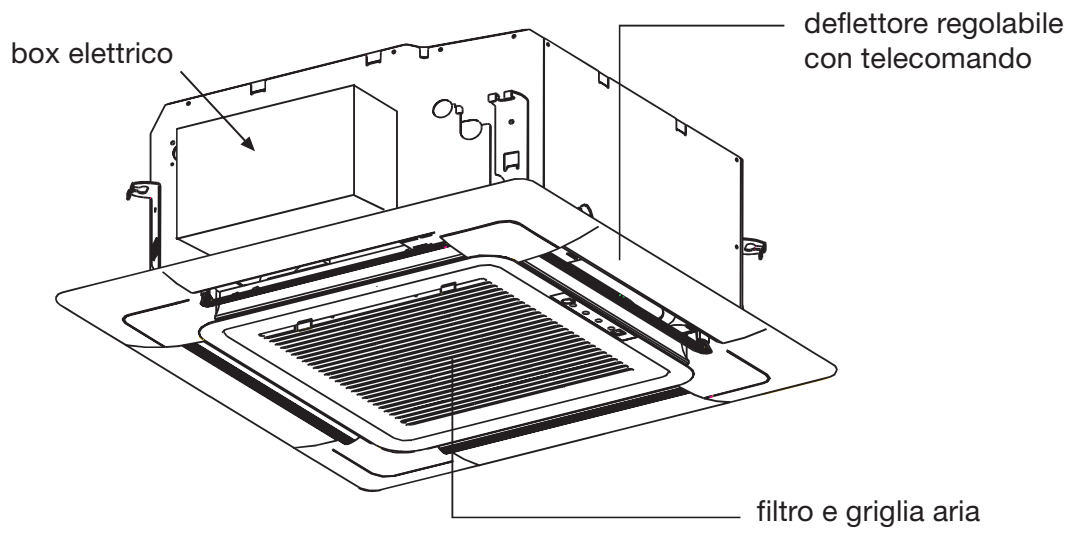
- Quando si installa o si sposta il condizionatore, non far entrare aria o altro, oltre al refrigerante prescritto (R410A), all'interno del circuito di refrigerazione. Questo potrebbe provocare rotture delle tubazioni dovute alla pressione anormalmente alta.
- Utilizzare sempre accessori e componenti autorizzati per l'installazione. L'utilizzo di componenti non autorizzati da questa società potrebbe provocare perdite d'acqua, scosse elettriche, incendi e perdite di liquido refrigerante.
- Non collocare l'estremità del tubo scarico condensa ove vi possa essere gas solforico, poiché il gas tossico potrebbe risalire fino all'unità interna.
- Durante l'installazione, nel caso si verifichi una fuga di refrigerante, aerare immediatamente la stanza. Se il gas refrigerante entra a contatto con il fuoco, può scoppiare un incendio. Se il gas refrigerante entra a contatto con l'aria emessa da un fornello, una stufa, un camino, ecc., si può generare del gas tossico. Una volta completata l'installazione, accertarsi che non vi siano perdite di refrigerante.
- Non installare l'apparecchio dove vi sia la possibilità di fughe di gas combustibili. Nell'eventualità che un gas combustibile si raccolga intorno all'apparecchio, si potrebbe verificare un incendio.
- Effettuare l'isolamento termico delle tubazioni del gas e del liquido. Se l'isolamento termico non dovesse essere adeguato, si potrebbe formare della condensa che, gocciolando, potrebbe bagnare il pavimento e i mobili all'interno della stanza.

AVVERTENZE

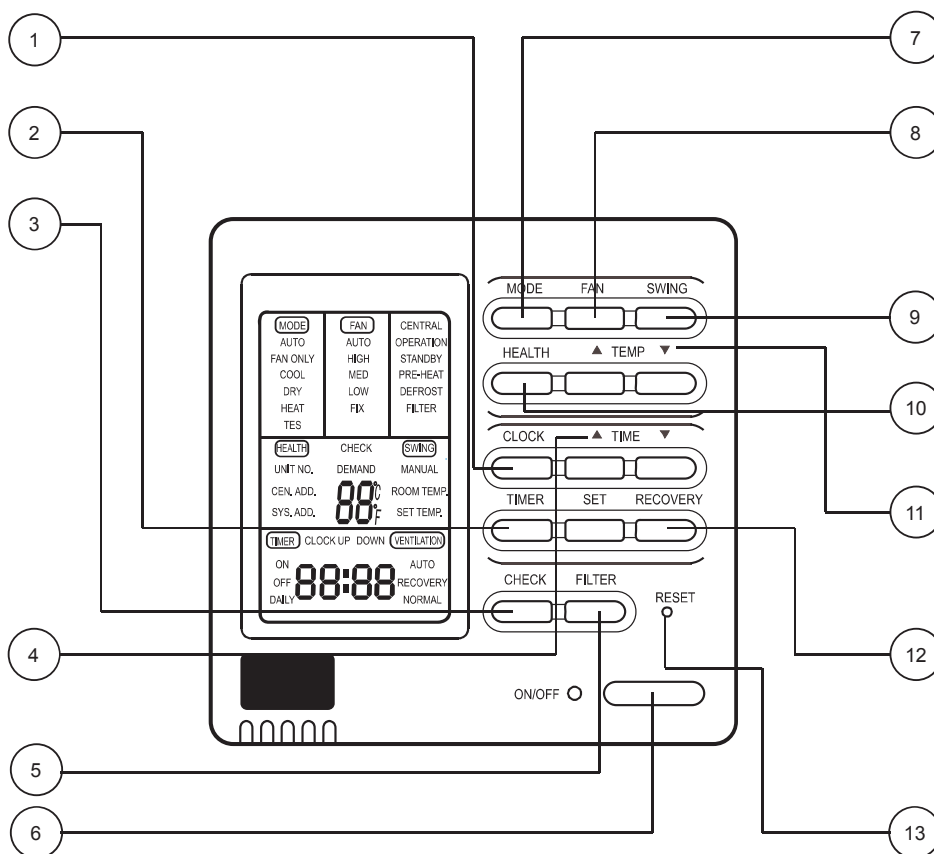
- Eseguire un'adeguata messa a terra. Non collegare il filo di messa a terra a tubi del gas, tubi dell'acqua, aste di parafulmini o fili di messa a terra del telefono. Una posizione impropria dei fili di messa a terra può provocare scosse elettriche.
- Dopo aver effettuato i collegamenti elettrici, attaccare l'alimentazione per verificare che non vi siano dispersioni di corrente.
- L'installazione di un sezionatore di corrente è necessaria a seconda della posizione dell'apparecchio. La mancata installazione di un sezionatore di corrente può provocare scosse elettriche.

Denominazione dei componenti

CBV009-016, CCV024-048



Tasti e display del comando a filo



1. Tasto CLOCK (Orologio)

Per impostare l'orologio.

2. Tasto TIMER

Per selezionare TIMER ON (accensione), TIMER OFF (spegnimento), TIMER ON/OFF (accensione/spegnimento).

3. Tasto CHECK

Per effettuare l'auto-diagnosi.

4. Tasti + e - (Più e meno)

Per predisporre l'orario ed il timer.

5. Tasto FILTER

Per la pulizia del filtro.

6. Tasto ON/OFF

Per l'avvio e l'arresto dell'apparecchio.

7. Tasto MODE (Modalità operativa)

Per selezionare la modalità AUTO, COOL (raffreddamento), DRY (deumidificazione), HEAT (riscaldamento) e FAN (ventilazione).

8. Tasto FAN (Ventilatore)

Per selezionare la velocità del ventilatore: bassa (LOW), media (MED), alta (HIGH).

9. Tasto SWING

Per modificare la direzione del flusso d'aria.

10. Tasto HEALTH (Salute)

Per impostare la funzione Health.

11. Tasti TEMP + e - (Temperatura)

Per impostare la temperatura desiderata.

12. Tasto RECOVERY

Per impostare la modalità "cambio d'aria".

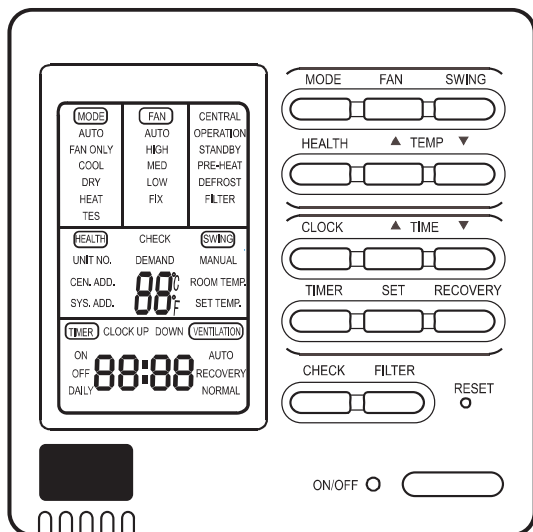
13. Tasto RESET

Per ripristinare le impostazioni iniziali.

Note:

- Le informazioni di cui sopra illustrano quanto visualizzato dal display, quindi differiscono da quelle visualizzate nel corso del funzionamento vero e proprio.

Tasti e display del comando a filo



[MODE]

[AUTO]: modalità operativa Auto

[FAN ONLY]: modalità operativa Ventilazione

[COOL]: modalità operativa Raffreddamento

[DRY]: modalità operativa Deumidificazione

[HEAT]: modalità operativa Riscaldamento

[HEAT] [TES]: in modalità Riscaldamento, è disponibile un sistema ausiliario di riscaldamento elettrico

[FAN]

[AUTO]: ventilazione con velocità auto

[HIGH]: ventilazione con velocità alta

[MED]: ventilazione con velocità media

[LOW]: ventilazione con velocità bassa

[FIX]: ventilazione con velocità fissa

[CENTRAL]: controllo centralizzato

[OPERATION]: funzionamento

[STAND BY]: attesa

[PRE-HEAT]: pre-riscaldamento

[DEFROST]: auto-sbrinamento

[FILTER]: richiesta di pulizia del filtro

[HEALTH]: funzione Health (salute)

[CEN.ADD]: impostazione numerica centralizzata delle unità, il numero viene visualizzato al posto della temperatura

[SYS.ADD]: impostazione numerica del sistema, il numero viene visualizzato al posto della temperatura

[CHECK]: auto-diagnosi

[DEMAND]: funzionamento forzato; quando è attivo la scritta [CENTRAL] lampeggia

[SWING] [MANUAL]: regolazione della direzione del flusso d'aria

[ROOM TEMP.]: visualizzazione temperatura ambiente

[SET TEMP.]: visualizzazione temperatura impostata

[TIMER]

[ON]: modalità Timer On

[OFF]: modalità Timer Off

[ON] [OFF]: modalità Timer On-Off

[ON] [OFF] [DAILY]: Timer On e Timer Off si alternano durante il giorno

[CLOCK]: visualizzazione ora dell'orologio

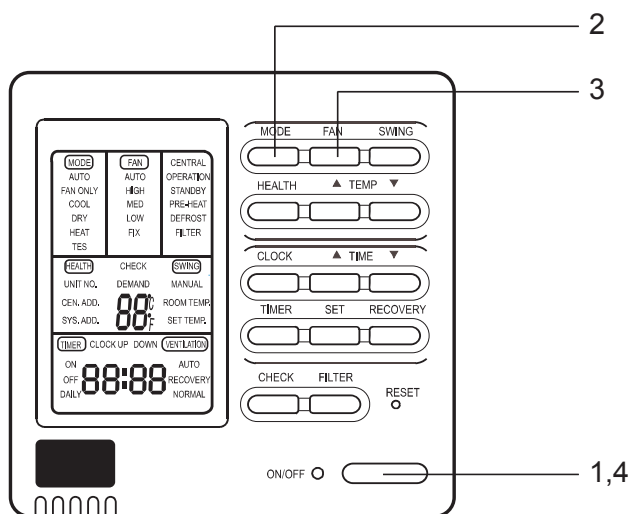
[UP] [DOWN]: indicatori della discesa e risalita del filtro

[VENTILATION]

[AUTO]: modalità Ventilazione automatica

[NORMAL]: modalità Ventilazione normale

Funzionamento in Ventilazione



(1) Avvio del climatizzatore:

premere il tasto ON/OFF, il sistema si avvia e il display del comando a filo si accende.

(2) Selezione della modalità operativa:

premere il tasto MODE, ad ogni pressione del tasto il display del comando nella sezione [MODE] varia come segue: [FAN ONLY] → [COOL] → [DRY] → [HEAT] → [AUTO] → [FAN ONLY]
Selezionare [FAN ONLY].

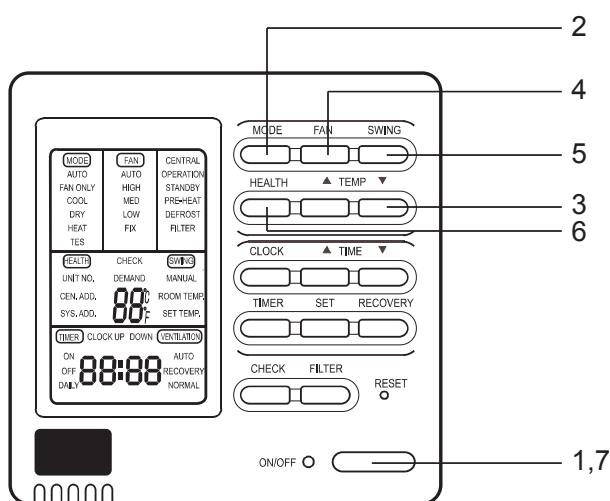
(3) Selezione della velocità del flusso d'aria:

premere il tasto FAN, ad ogni pressione del tasto il display del comando nella sezione [FAN] varia come segue: [HIGH] → [MED] → [LOW] → [HIGH]
Selezionare la velocità desiderata.

(4) Arresto del climatizzatore:

premere il tasto ON/OFF, il climatizzatore si spegne, sul display del comando restano visualizzati solo l'ora e la temperatura ambiente.

Funzionamento AUTO, Raffreddamento, Deumidificazione e Riscaldamento



(1) Avvio del climatizzatore:

premere il tasto ON/OFF, il sistema si avvia e il display del comando a filo si accende.

(2) Selezione della modalità operativa:

premere il tasto MODE, ad ogni pressione del tasto il display del comando nella sezione [MODE] varia come segue: [FAN ONLY] → [COOL] → [DRY] → [HEAT] → [AUTO] → [FAN ONLY]

Selezionare la modalità operativa desiderata.

(3) Impostazione della temperatura:

premere i tasti TEMP "+" o "-", ad ogni pressione la temperatura impostata aumenta o diminuisce di 1°C; sul display del comando appare [SET].

(4) Selezione della velocità del flusso d'aria:

premere il tasto FAN, ad ogni pressione del tasto il display del comando nella sezione [FAN] varia come segue: [HIGH] → [MED] → [LOW] → [HIGH]

Selezionare la velocità desiderata.

(5) Regolazione direzione del flusso d'aria:

premere una volta il tasto SWING per attivare la funzione Swing, sul display del comando appare [SWING]. Premendo il tasto SWING una seconda volta, la funzione viene disattivata e la scritta [SWING] scompare dal display.

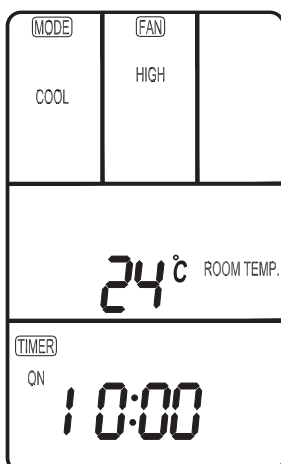
(6) Attivazione funzione Health (salute):

premere una volta il tasto HEALTH, sul display del comando appare [HEALTH]. Premendo il tasto HEALTH una seconda volta, la funzione Health viene disattivata e la scritta [HEALTH] scompare dal display. Questa funzione è disponibile solo per i modelli dotati di ionizzatore.

(7) Arresto del climatizzatore:

premere il tasto ON/OFF, il climatizzatore si spegne, sul display del comando restano visualizzati solo l'ora e la temperatura ambiente.

Funzionamento modalità Timer



Regolare correttamente l'orologio prima di utilizzare la modalità Timer. Premere il tasto CLOCK, sul display del comando la scritta [CLOCK] lampeggia. Per regolare l'ora esatta, premere i tasti "+" e "-". Quindi premere il tasto SET per confermare.

Modalità TIMER ON

Premere il tasto TIMER, ad ogni pressione del tasto il display del comando nella sezione [TIMER] varia come segue:

[ON] → [OFF] → [ON] [OFF] → [ON] [OFF] [DAILY] → []

Selezionare [TIMER] [ON], sul display del comando la scritta [TIMER] [ON] lampeggia.

Premere i tasti "+" e "-" per impostare l'orario di Timer On e quindi premere il tasto SET per confermare.

Modalità TIMER OFF

Premere il tasto TIMER, ad ogni pressione del tasto il display del comando nella sezione [TIMER] varia come segue:

[ON] → [OFF] → [ON] [OFF] → [ON] [OFF] [DAILY] → []

Selezionare [TIMER] [OFF], sul display del comando la scritta [TIMER] [OFF] lampeggia.

Premere i tasti "+" e "-" per impostare l'orario di Timer Off e quindi premere il tasto SET per confermare.

Modalità TIMER ON-OFF

Premere il tasto TIMER, ad ogni pressione del tasto il display del comando nella sezione [TIMER] varia come segue:

[ON] → [OFF] → [ON] [OFF] → [ON] [OFF] [DAILY] → []

Selezionare [TIMER] [ON] [OFF], sul display del comando la scritta [TIMER] [ON] lampeggia.

Premere i tasti "+" e "-" per impostare l'orario di Timer On e quindi premere il tasto SET per confermare. [TIMER] [ON] rimane acceso e [TIMER] [OFF] lampeggia.

Premere i tasti "+" e "-" per impostare l'orario di Timer Off e quindi premere il tasto SET per confermare.

La sequenza dell'orario per Timer On e Timer Off determinerà la modalità [TIMER] [ON] → [OFF] oppure [TIMER] [OFF] → [ON].

Note:

1. Se i due orari sono identici, l'unità assumerà la modalità Timer Off oppure Timer On a seconda dello stato di funzionamento al momento dell'impostazione del timer. Se l'unità è in funzione, quando arriva l'orario impostato l'unità assumerà la modalità Timer Off. Al contrario, se l'unità è spenta, quando arriva l'orario impostato l'unità assumerà la modalità Timer On.
2. Durante l'impostazione della modalità Timer, se non viene premuto alcun tasto per 10 secondi consecutivi, per l'unità è come se venisse premuto il tasto SET.

Disattivazione della modalità Timer

- In modalità Timer, premere il tasto TIMER: l'unità abbandona la modalità Timer in uso; i dati impostati vengono memorizzati e l'unità entra nella modalità Timer seguente.
- Dopo l'impostazione del timer, premere il tasto ON/OFF per disattivare la modalità Timer. Quando l'unità entrerà di nuovo in funzione, la modalità Timer sarà continua (cioè disattivata).

Funzione Filter (Filtro)

Quando il comando a filo riceve il segnale di pulizia filtri dall'unità interna, la scritta Filter si accende sul display. Dopo aver effettuato la pulizia, premere il tasto Filter: la scritta Filter scompare e il comando a filo invia all'unità interna il segnale di resettaggio dei filtri. Se la scritta Filter non è accesa, è inutile premere il tasto Filter.

Funzionamento

Funzione Demand (funzionamento forzato)

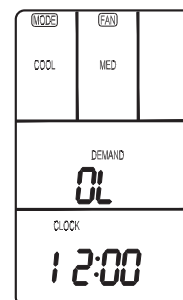
Spegnere il climatizzatore in modalità Raffreddamento, premere il tasto [ON/OFF] per 5 secondi per attivare la funzione "funzionamento forzato" in modalità Raffreddamento, sarà visualizzato [DEMAND].

Nella sezione di visualizzazione temperatura appare contemporaneamente "0" per indicare che nessuna unità interna ha impostato la funzione DEMAND ed "L".

Nel frattempo la scritta [COOL] lampeggia e la scritta [FAN] [AUTO] rimane accesa.

Premere TEMP [+][-] per impostare l'unità interna desiderata.

Premere il tasto [ON/OFF] per disattivare la funzione [DEMAND].



Spegnere il climatizzatore in modalità riscaldamento, premere il tasto [ON/OFF] per 5 secondi per attivare la funzione "funzionamento forzato" in modalità Riscaldamento, sarà visualizzato [DEMAND].

Nella sezione di visualizzazione temperatura appare contemporaneamente "0" per indicare che nessuna unità interna ha impostato la funzione DEMAND ed "H".

Nel frattempo la scritta [HEAT] lampeggia e la scritta [FAN] [AUTO] rimane accesa.

Premere TEMP [+][-] per impostare l'unità interna desiderata.

Premere il tasto [ON/OFF] per disattivare la funzione [DEMAND].

Modalità Ventilation

(disponibile solo per i modelli con funzione "Aria pulita" e Cambio d'aria")

Premere il tasto [RECOVERY], l'unità entrerà in modalità Ventilation (ventilazione); ad ogni pressione del tasto, la modalità Ventilazione varia come segue:

[] → [VENTILATION] [AUTO] → [VENTILATION] [RECOVERY] → [VENTILATION] [NORMAL] → []

Selezionare la modalità Ventilazione desiderata.

Funzione Auto-diagnosi

Sia con il climatizzatore spento che acceso, premere il tasto CHECK per attivare la funzione Auto-diagnosi per tutte le unità interne di ogni gruppo. Sul display del comando a filo appariranno le scritte [CHECK] e [UNIT NO.]: verranno visualizzati in sequenza i numeri delle unità interne (il numero dell'unità è espresso in decimali). Contemporaneamente, nella sezione di visualizzazione dell'orario, verranno visualizzate l'eventuale anomalia presente e l'ultima anomalia in ordine di tempo. Il formato di visualizzazione è [XX:YY]: XX indica il tipo di anomalia presente (se non vi è alcuna anomalia, verrà visualizzato "--"); YY indica l'ultima anomalia in ordine di tempo. Il codice di errore per ciascuna unità interna viene visualizzato per 3 secondi. Dopo che sono stati visualizzati i codici di errore per tutte le unità interne dell'intero gruppo, la funzione Auto-diagnosi si disattiverà automaticamente.

Cancellazione del codice di errore

- Premere il tasto CHECK per 5 secondi: il comando a filo invierà il segnale di "cancellazione del codice di errore" attuale, ma la storia delle anomalie passate verrà conservata.
- Premere il tasto CHECK per 15 secondi: la storia delle anomalie passate verrà cancellata dal comando a filo, mentre viene mantenuta la visualizzazione dell'anomalia attuale.

Funzionamento

Richiesta sullo stato delle prestazioni dell'unità interna:

Allo stato normale, premere contemporaneamente i tasti [SETTING] per cinque secondi, nell'area della temp. dello schermo compare [XX]; XX è il numero di unità interna, selezionabile tramite i tasti [TEMP] [+] [-]. Nell'area di display dell'orario compare [YYYY], in cui Y sta per il tipo di dati, ZZZ sta per i dati corrispondenti che possono essere selezionati con il tasto [TIME] [+] [-].

Y	ZZZ	Tipo
A	Temperatura del sensore TA dell'unità interna	Valore effettivo, decimale
B	Temperatura del sensore TC1 dell'unità interna	Valore effettivo, decimale
C	Temperatura del sensore TC2 dell'unità interna	Valore effettivo, decimale
D	Movimento PMV (valvola espansione elettronica) unità interne	Valore effettivo /2 sistema decimale (es. 50 con un sistema di unità di 100)
E	indirizzo di comunicazione tra unità interne e unità esterne	Valore effettivo, sistema esadecimale
F	Indirizzo centrale	Valore effettivo, sistema esadecimale

Premere CHECK per uscire dallo stato di richiesta e tornare allo stato normale.

Come cambiare i microinterruttori di funzione:

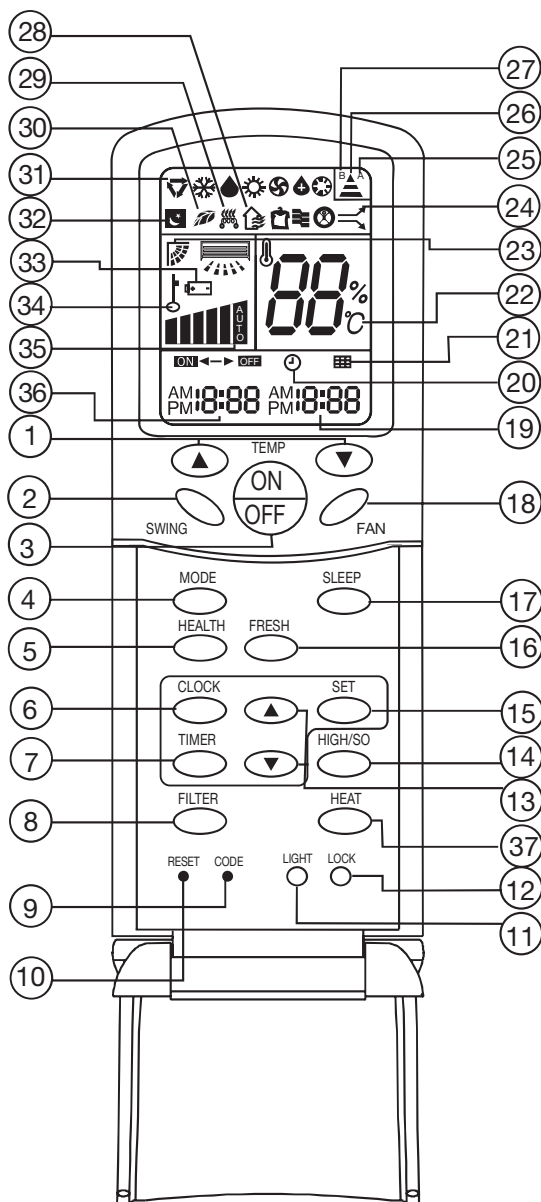
N°	Tipo	Stato del microinterruttore	Descrizione della funzione
SW1-1	Selezione comando Master o Slave	ON	selezione Master
		OFF	selezione Slave
SW1-2	Selezione del tipo di comando	ON	comando standard
		OFF	comando trattamento aria
SW1-3	Visualizzazione della temperatura	ON	con indicazione della temperatura ambiente
		OFF	con indicazione della temperatura ambiente
SW1-4	blocco a 26°C	ON	blocco 26° C non attivo
		OFF	blocco 26 °C attivo
SW1-5	Scelta del sensore di temperatura	ON	Sensore del comando abilitato
		OFF	Sensore del condizionatore abilitato
SW1-6	Riavviamento automatico	ON	non attivo
		OFF	attivo
SW1-7	Impostazione di fabbrica	ON	non modificare
SW1-8	Impostazione di fabbrica	OFF	non modificare

Note

1. I microinterruttori e I jumper devono essere modificati con apparecchio senza tensione altrimenti la nuova impostazione non viene registrata.
2. Differenze tra le funzioni del comando a filo Master e quello Slave:

Elemento	Comando a filo Master	Comando a filo Slave
Funzione	Tutte le funzioni	Solamente le funzioni: ON OFF, Mode, Fan Speed, Set Temp. SWING

Tasti e display del telecomando



1. Tasti TEMP (impostazione temperatura)

Per impostare la temperatura ambiente. (Gamma valida di impostazione: da 16°C a 30°C).

2. Tasto SWING

Premendo il tasto una volta, viene attivata l'oscillazione automatica del deflettore. Premendo il tasto una seconda volta, il deflettore si arresta su una posizione fissa.

3. Tasto ON/OFF

Per accendere e spegnere il climatizzatore. Ogni volta che il climatizzatore viene riacceso, il display del telecomando visualizza lo stato di funzionamento precedente (eccettuate le funzioni Timer, Sleep e Swing).

4. Tasto MODE

Per selezionare la modalità operativa desiderata. Ad ogni pressione, la modalità varia come segue:



5. Tasto HEALTH

Per impostare la funzione Health.

6. Tasto CLOCK

Per impostare l'orologio.

7. Tasto TIMER

Per impostare le funzioni "TIMER ON", "TIMER OFF", "TIMER ON-OFF".

8. Tasto FILTER

Per far scendere e risalire automaticamente il filtro dell'aria per la pulizia.

9. Tasto CODE

Per selezionare il codice A o B. Normalmente si utilizza il codice A, nel caso non si riesca a comandare l'unità interna selezionare B.

10. Tasto RESET

Premere questo tasto con un oggetto appuntito per ripristinare l'impostazione iniziale del telecomando, ad esempio in caso di malfunzionamento dovuto a una sorgente elettromagnetica.

11. Tasto LIGHT

Per illuminare il pannello di controllo.

12. Tasto LOCK

Per bloccare i tasti e il display del telecomando.

13. Tasti HOUR (impostazione oraria)

Per impostare l'orario del Timer e regolare l'ora dell'orologio.

14. Tasto HIGH/SO

Per selezionare le modalità HIGH o SOFT.

Tasti e display del telecomando

- 15. **Tasto SET:** per confermare le impostazioni del Timer e dell'orologio.
- 16. **Tasto FRESH:** per impostare la funzione Fresh air: il climatizzatore aspira aria fresca dall'esterno.
- 17. **Tasto SLEEP:** per selezionare la modalità notturna Sleep (spegnimento automatico).
- 18. **Tasto FAN:** per regolare la velocità del flusso d'aria: bassa, media, alta, auto.
- 19. **Indicatori modalità Time.**
- 20. **Indicatore modalità Timer.**
- 21. **Indicatore Filtro** (si accende automaticamente quando il filtro è sporco).
- 22. **Indicatore temperatura** (visualizza la temperatura impostata).
- 23. **Indicatore funzione Swing** (oscillazione automatica del deflettore).
- 24. **Indicatore modalità High/Soft.**
- 25. **Indicatore codice A.**
- 26. **Indicatore invio segnale.**
- 27. **Indicatore codice B.**
- 28. **Indicatore Fresh Air.**
- 29. **Indicatore riscaldamento elettrico ausiliario.**
- 30. **Indicatore funzione Health (ionizzatore).**
- 31. **Indicatori modalità operativa:**

				
AUTO	RAFFREDDAMENTO	DEUMIDIFICAZIONE	RISCALDAMENTO	VENTILAZIONE

- 32. **Indicatore funzione Sleep.**
- 33. **Indicatore stato batterie** (indica quando le batterie sono scariche).
- 34. **Indicatore Lock (blocco tasti)**
- 35. **Indicatore velocità del flusso d'aria (codice A):**



- 36. **Indicatore TIMER ON.**
- 37. **Tasto HEAT:** Per selezionare la funzione "Riscaldamento elettrico ausiliario".

Nota:

Alcuni modelli non dispongono delle seguenti funzioni 5, 8, 11, 14, 16, 17, 21, 24, 27, 28, 29, 30, 37.

Il tasto HIGH/SO è attivo nelle modalità raffrescamento e riscaldamento, dopo aver premuto il tasto HIGH/SO la velocità del ventilatore è AUTO.

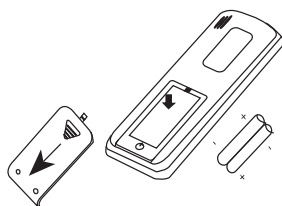
La funzione HIGH viene automaticamente cancellata dopo 15 minuti di funzionamento.


Uso del telecomando

- Dopo aver acceso il climatizzatore, puntare il telecomando direttamente verso il sensore di ricezione segnali sull'unità interna.
- La distanza tra la testina di trasmissione del segnale e il sensore di ricezione non deve essere superiore ai 7 metri e non devono esserci ostacoli.
- Evitare di far cadere il telecomando ed evitare che venga danneggiato.
- Se nella stanza viene installata una lampada fluorescente ad avviamento elettronico, o una lampada fluorescente di tipo a commutatore, o un telefono portatile, la ricezione del segnale può essere disturbata, quindi la distanza tra il telecomando e l'unità interna dovrebbe essere diminuita.

Inserimento delle batterie

Inserire le batterie come illustrato.



- Rimuovere il coperchio del vano batterie sulla parte posteriore del telecomando: premere leggermente “” nella direzione della freccia e far scorrere il coperchio.
- Inserire le batterie: accertarsi di allineare correttamente le polarità.
- Richiudere nuovamente il coperchio del vano batterie.
- Indicazione della corretta esecuzione dell'operazione: se dopo aver premuto il tasto ON/OFF, il display del telecomando resta spento, inserire di nuovo le batterie dopo qualche minuto.

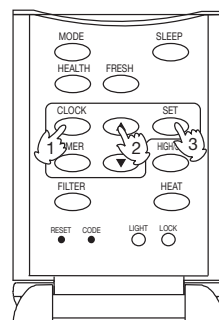
Note:

- Se dopo aver sostituito le batterie, il telecomando non funziona normalmente o non funziona per niente, premere il tasto RESET con un oggetto appuntito.
- Rimuovere le batterie se l'apparecchio non viene utilizzato per lungo tempo.
- Il telecomando effettua un test automatico dopo la sostituzione delle batterie. Durante il test, sul display appariranno tutti gli indicatori, per poi sparire se le batterie sono state inserite correttamente.

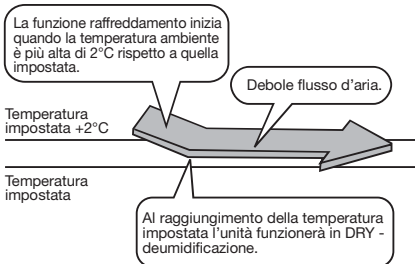
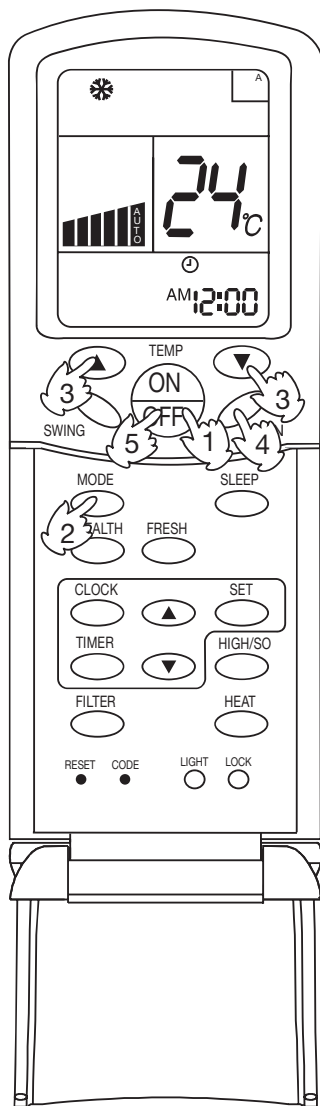
Impostazione dell'orologio

Quando l'apparecchio viene avviato per la prima volta e dopo aver sostituito le batterie del telecomando, l'orologio dovrebbe essere impostato come segue:

1. Premere il tasto CLOCK, sul display apparirà la scritta lampeggiante “AM” o “PM”.
2. Premere ▲ o ▼ per regolare l'ora esatta. Ad ogni pressione del tasto, l'ora aumenterà o diminuirà di un minuto. Se il tasto viene tenuto premuto, l'ora cambierà rapidamente.
3. Per confermare l'ora predisposta, premere il tasto SET. “AM” e “PM” smetteranno di lampeggiare, mentre l'orologio inizierà a funzionare. (AM si riferisce alla mattina e PM al pomeriggio).



Funzionamento AUTO, Raffreddamento, Deumidificazione e Riscaldamento



(1) Avvio del climatizzatore

Premere il tasto ON/OFF sul telecomando, il climatizzatore si avvia. Sul display a cristalli liquidi appare lo stato di funzionamento precedente (eccettuate le modalità Timer, Sleep e Swing).

(2) Selezione della modalità operativa

Premere il tasto MODE; ad ogni pressione, la modalità operativa varia come segue:

Codice A



Arrestare il display sul simbolo della modalità desiderata (Auto, Raffreddamento, Deumidificazione o Riscaldamento).

(3) Impostazione della temperatura

Premere gli appositi tasti TEMP.

- ▲ La temperatura indicata aumenta di 1°C ad ogni pressione. Se il tasto viene tenuto premuto, la temperatura impostata aumenterà rapidamente.
- ▼ La temperatura indicata diminuisce di 1°C ad ogni pressione. Se il tasto viene tenuto premuto, la temperatura impostata diminuirà rapidamente.

Selezionare la temperatura desiderata.

(4) Selezione della velocità del ventilatore

Premere il tasto FAN; ad ogni pressione, la velocità del ventilatore varia come segue:

Codice A



Il climatizzatore funzionerà con la velocità del flusso d'aria selezionata.

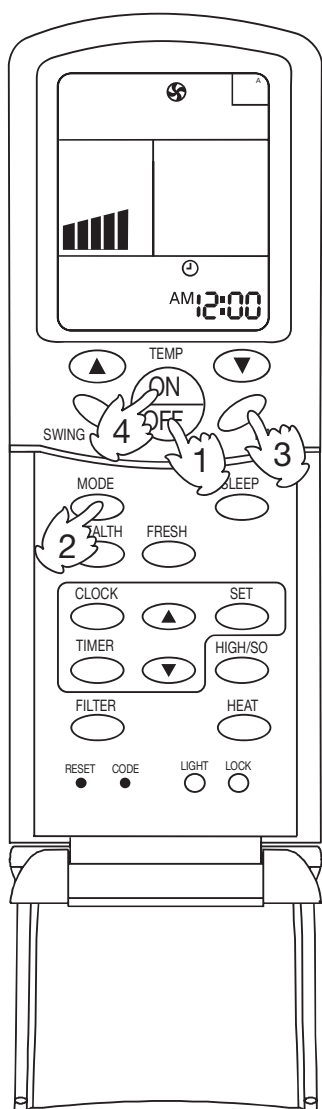
(5) Arresto del climatizzatore

Premere il tasto ON/OFF, il climatizzatore si arresta.

Note:

- In modalità VENTILAZIONE, la temperatura impostata non è visualizzata sul display.
- In modalità Deumidificazione, quando la temperatura ambiente supera di 2°C la temperatura impostata, l'unità inizia a funzionare a intermittenza con velocità del ventilatore bassa, indipendentemente dalla velocità del ventilatore impostata. Se la temperatura ambiente è più bassa della temperatura impostata, il climatizzatore funzionerà solo in modalità Ventilazione.
- In modalità Riscaldamento, l'aria calda viene emessa solo dopo un breve periodo di tempo per evitare l'effetto "aria fredda".

Funzionamento in Ventilazione (solo codice A)



(1) Avvio del climatizzatore

Premere il tasto ON/OFF sul telecomando, il climatizzatore si avvia. Sul display a cristalli liquidi appare lo stato di funzionamento precedente (eccettuate le modalità Timer, Sleep e Swing).

(2) Selezione della modalità operativa

Premere il tasto MODE; ad ogni pressione, la modalità operativa varia come segue:



Arrestare il display sul simbolo della modalità Ventilazione.

(3) Selezione della velocità del ventilatore

Premere il tasto FAN; ad ogni pressione, la velocità del ventilatore varia come segue:



Il climatizzatore funzionerà con la velocità del flusso d'aria selezionata.

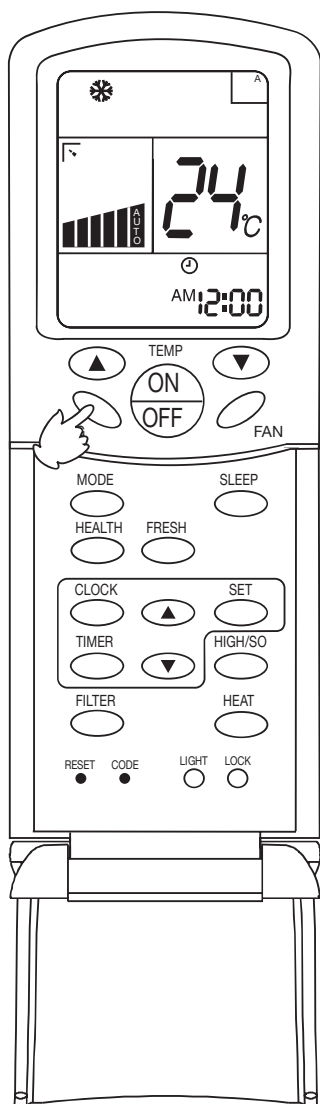
(4) Arresto del climatizzatore

Premere il tasto ON/OFF, il climatizzatore si arresta.

Nota:

In modalità Ventilazione, non è possibile impostare la temperatura ambiente e la modalità AUTO FAN.

Regolazione della direzione flusso d'aria



Funzione SWING

Premere una volta il tasto SWING.

I deflettori oscilleranno automaticamente verso il basso e verso l'alto.

Premere nuovamente il tasto SWING per arrestare i deflettori nella posizione desiderata, la direzione del flusso d'aria è fissa.

Quando il climatizzatore viene spento il display si spegne e i deflettori si chiudono automaticamente.

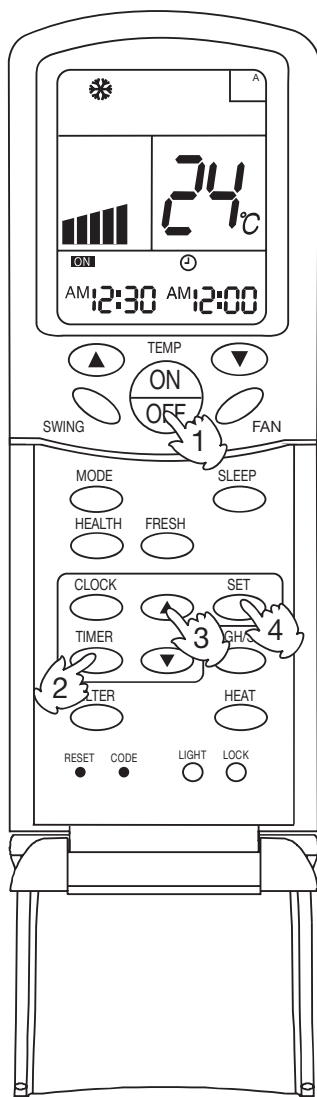
Avvertenze:

- Per regolare la posizione dei deflettori, usare sempre il tasto SWING sul telecomando; spostare i deflettori con le mani può danneggiare il climatizzatore. Se i deflettori funzionano in modo anomalo, spegnere il climatizzatore e riaccenderlo.
- È consigliabile non mantenere i deflettori orientati verso il basso per lungo tempo nella modalità Raffreddamento o Deumidificazione, altrimenti sulla bocca di uscita potrebbe formarsi dell'acqua dovuta alla condensa.
- Fare attenzione ad impostare correttamente la temperatura quando il climatizzatore viene usato per bambini, anziani o malati.
- Quando il tasso di umidità è elevato, si può formare della condensa sulla bocca di uscita se le alette verticali sono completamente regolate verso sinistra o verso destra.

Suggerimenti:

- Dato che l'aria fredda scende verso il basso nella modalità Raffreddamento, sarà utile regolare orizzontalmente il flusso dell'aria per una migliore circolazione.
- Dato che l'aria calda sale verso l'alto nella modalità Riscaldamento, sarà utile regolare verso il basso il flusso dell'aria per una migliore circolazione.
- Fare attenzione a non prendere freddo quando l'aria fredda scorre verso il basso.

Funzionamento TIMER ON / OFF



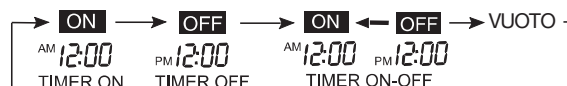
Regolare correttamente l'orologio prima di utilizzare la modalità Timer.

(1) Avvio dell'unità e selezione della modalità operativa desiderata

Il display a cristalli liquidi visualizzerà la modalità operativa impostata.

(2) Selezione della modalità Timer

Premere il tasto TIMER; ad ogni pressione, la modalità Timer varia come segue:



Selezionare la modalità Timer desiderata (TIMER ON oppure TIMER OFF), **ON** o **OFF** lampeggiano sul display.

(3) Impostazione del timer

Premere i tasti HOUR per l'impostazione dell'orario ▲ / ▼

▲ Ad ogni pressione, l'ora indicata aumenta di 1 minuto. Se il tasto viene tenuto premuto l'ora cambierà rapidamente.

▼ Ad ogni pressione, l'ora indicata diminuisce di 1 minuto. Se il tasto viene tenuto premuto l'ora cambierà rapidamente.

L'ora verrà visualizzata sul display a cristalli liquidi. E' possibile impostare il Timer nell'arco di 24 ore. AM si riferisce alla mattina e PM al pomeriggio.

(4) Conferma dell'impostazione

Dopo aver impostato correttamente l'orario, premere il tasto SET per confermare.

ON o **OFF** sul telecomando smettono di lampeggiare.

Ora visualizzata: l'unità si avvierà (TIMER ON) o si arresterà (TIMER OFF) all'ora x e x minuti.

Disattivazione del Timer

Premere il tasto TIMER diverse volte finché la modalità Timer scompare dal display.

Suggerimenti:

- Dopo aver sostituito le batterie, o in caso di interruzione di corrente, è necessario reimpostare il Timer.
- Il telecomando possiede una funzione memoria, quindi, quando si utilizza la modalità Timer la volta successiva, dopo aver selezionato la modalità operativa è sufficiente premere il tasto SET se l'impostazione del Timer è uguale alla volta precedente.

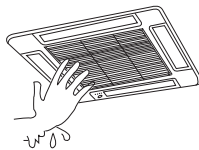
Manutenzione

PUNTI DA OSSERVARE

Portare l'interruttore dell'alimentazione generale in posizione OFF.



Non toccare l'apparecchio con le mani bagnate.



Non usare acqua calda o liquidi volatili.



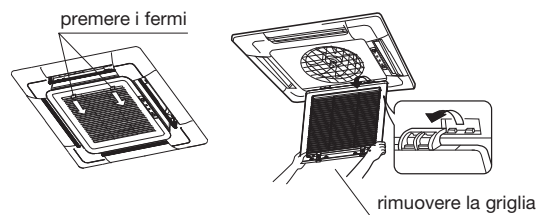
Per i modelli: CBV009-016, CCV024-048

Pulizia del filtro dell'aria

- Non mettere mai in funzione il climatizzatore senza filtro dell'aria.
- Se nell'ambiente c'è molta polvere, il filtro dell'aria deve essere pulito più frequentemente (una volta ogni due settimane).

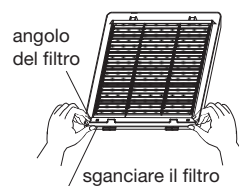
1. Apertura della griglia di aspirazione

Spingere verso il basso i due fermi presenti sulla griglia di aspirazione (vedi figura), quindi aprire la griglia di 45° e sollevarla delicatamente per sganciarla dai cardini.



2. Rimozione del filtro dell'aria

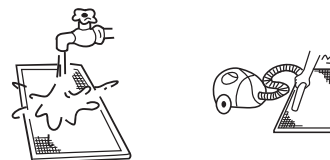
Premere sul lato inferiore della griglia con i pollici; allo stesso tempo con le altre dita prendere il filtro dai due angoli inferiori e sollevarlo finché si sgancia dai fermi.



Pulire il filtro

- Non lavare con acqua a più di 50°C per non scolorire o deformare il filtro.
- Non asciugare il filtro sul fuoco, potrebbe bruciarsi.

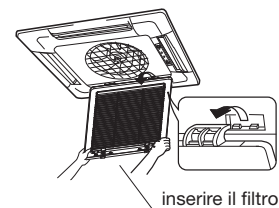
- A. Rimuovere la polvere con un aspirapolvere.
- B. Se c'è molta polvere, usare una spazzola morbida e un detersivo neutro.
- C. Lasciare scolare il filtro e quindi farlo asciugare all'ombra.



Installazione filtro e griglia di aspirazione

Per i modelli: CBV009-016, CCV024-048

1. Smontare il filtro con la procedura inversa al montaggio (fig. 3).
2. Montaggio della griglia di aspirazione: premere sui fermi nel verso indicato dalle frecce, inserire in lato con il dispositivo di blocco nell'apposito foro di aggancio (vedi figura) e poi inserire il lato con i ganci nella cornice del pannello. Riposizionare i fermi della griglia dopo avere verificato che la griglia combaci con il lato inferiore del pannello.



Manutenzione

Manutenzione a fine stagione

- Lasciare in funzione il climatizzatore in modalità Ventilazione in una giornata di bel tempo allo scopo di asciugare bene le parti interne dell'unità.
- Staccare l'alimentazione elettrica. Infatti, si ha un consumo di energia elettrica anche quando il climatizzatore non è in funzione.
- Pulire il filtro dell'aria, l'unità interna e l'unità esterna, e coprire il climatizzatore con un lenzuolo.

Manutenzione a inizio stagione

- Controllare che non vi siano ostacoli davanti alle griglie di aspirazione e di uscita delle unità interna ed esterna, per non ridurre le prestazioni del climatizzatore.
- Accertarsi che il filtro dell'aria sia inserito nell'unità interna e che sia pulito, altrimenti possono verificarsi danni all'apparecchio o malfunzionamenti causati dalla polvere.
- Inserire l'alimentazione elettrica almeno 12 ore prima di avviare il climatizzatore. Durante il periodo di utilizzo del climatizzatore, tenere sempre l'interruttore a monte dell'impianto su ON.

Pulizia della scocca e delle uscite dell'aria:

Attenzione:

- Non usare benzina, diluenti, polveri abrasive o insetticidi per la pulizia.
- Non utilizzare acqua bollente o superiore a 50°C
- Asciugare con un panno morbido
- Per rimuovere la polvere utilizzare acqua o detergente neutro.
- I deflettori possono essere smontati per la pulizia

Pulizia dei deflettori:

- Non pulire con forza e con acqua per evitare che il filo cada.

Guida alla ricerca dei guasti

I seguenti fenomeni non costituiscono anomalie di funzionamento:

Si sente rumore di acqua che scorre.	All'avviamento del climatizzatore, quando il compressore si avvia o si arresta durante il funzionamento o quando il climatizzatore viene spento, si avvertono talvolta dei rumori di acqua che scorre. Si tratta del flusso del refrigerante all'interno delle tubazioni e non costituisce un'anomalia.
Si sentono scricchiolii.	Ciò è causato dalla dilatazione o contrazione della plastica dovuta alle variazioni di temperatura.
Emissione di odori.	Cattivi odori vengono emessi dall'unità interna. Questi odori sono dovuti al fumo di sigaretta o alla vernice dei mobili presenti nella stanza, che vengono assorbiti dall'apparecchio e rimessi in circolo.
La spia di funzionamento lampeggia	Dopo una interruzione di corrente, si accende l'interruttore di alimentazione manuale e la spia di funzionamento lampeggia.
In attesa di indicazioni	Se verifica quando la modalità di funzionamento è diversa da quella impostata (es. la modalità impostata è raffreddamento, ma le unità funzionano in riscaldamento).
Rumore all'arresto dell'unità interna. Fuoriuscita di vapore.	Per evitare che olio e refrigerante blocchino l'arresto delle unità interne, il refrigerante fluisce molto velocemente facendo rumore. In modalità riscaldamento è possibile che si verifichi della condensa.
Al momento dell'accensione si sente clic	Il rumore è dovuto alla regolazione della valvola di espansione al momento dell'accensione
Si accende e si arresta automaticamente	Verificare se è impostata la funzione Timer-ON e Timer OFF
Anomalia di funzionamento	Verificare l'alimentazione. Verificare se il fusibile bordo scheda e l'interruttore sono scollegati. Verificare se le funzioni raffreddamento e riscaldamento sono impostate contemporaneamente e il sistema di controllo è in attesa di indicazioni.
Raffreddamento e riscaldamento anomalo	Verificare se le uscite e le entrate dell'aria sono ostruite. Verificare se porte e finestre sono aperte. Verificare se il filtro è ostruito da polvere e sporcizia. Verificare la velocità dell'aria impostata. Verificare se impostata la modalità operativa ventilazione

Nel caso si verifichino le seguenti condizioni, interrompere immediatamente il funzionamento, spegnere l'interruttore dell'alimentazione e contattare il centro assistenza autorizzato.

- Se il fusibile e l'interruttore sono bruciati.
- Se ci sono corpi estranei e acqua nel circuito refrigerante.

Installazione dell'unità interna

Luoghi per l'installazione da evitare:

- Luoghi con alti tassi di umidità, di salsedine e zolfo (che possono corrodere il rame), con molto grasso (incluso quello meccanico) e vapore.
- Luoghi in cui vengono usati solventi organici; luoghi in cui si utilizzano spesso spray.
- Luoghi con strumenti che generano onde elettromagnetiche ad alta frequenza che possono causare anomalie di funzionamento al sistema.

Attenzione:

Proteggere l'apparecchio da vento forte e terremoto, eseguire l'installazione come da manuale. Installazioni improprie possono causare incidenti gravi dovuti al rovesciamento dell'apparecchio.

Scelta del luogo di installazione

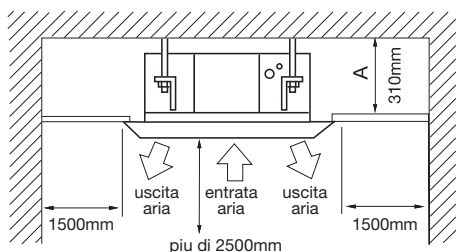
- Collocare l'apparecchio al di sopra del soffitto in un punto in cui lo spazio sia sufficiente.
- Sistemare l'apparecchio in modo che il tubo di scarico condensa possa essere alloggiato correttamente.
- La distanza tra l'uscita dell'aria e il pavimento non deve essere maggiore di 2,7m.
- Posizionare in un luogo in cui l'uscita e l'ingresso dell'aria non trovino ostacoli.
- Il soffitto deve essere in grado di sostenere il peso dell'apparecchio.
- Non collocare oggetti costosi, come televisori o pianoforti, al di sotto dell'unità interna.
- Posizionare a più di un metro da televisori e radio per evitare disturbi al segnale.

Spazio per l'installazione

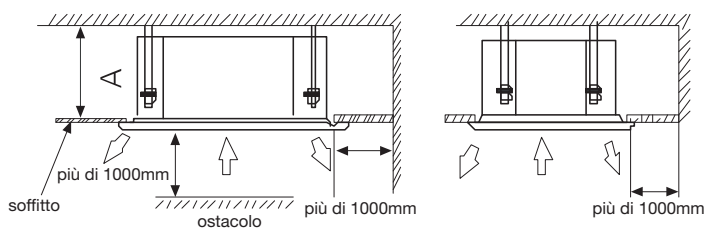
Accertarsi che vi sia spazio sufficiente per l'installazione e la manutenzione.

L'altezza massima per l'installazione è di 2,7m; nel caso di soffitto superiore a 2,7m, l'aria calda non arriverebbe a raggiungere il pavimento.

CBV009-016



CCV024-048

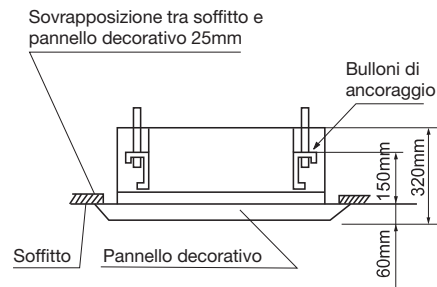
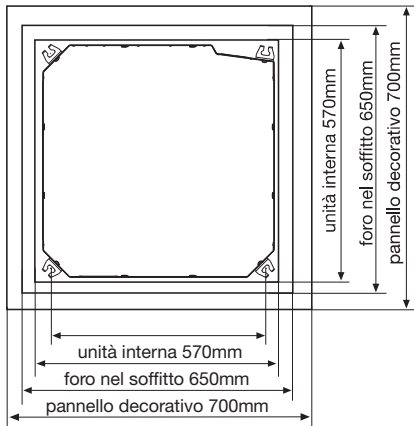


Modello	A(mm)
CBV009-016	310
CCV024	280
CCV030-048	320

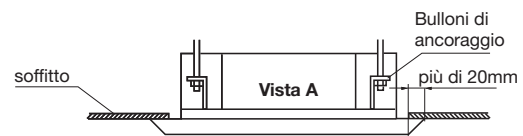
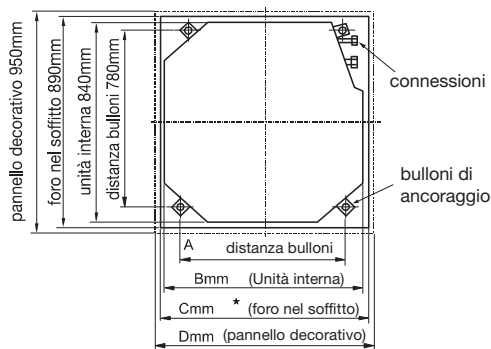
Posizionamento dell'unità a soffitto

- Prima di sospendere l'unità interna, decidere la posizione di installazione e la direzione delle tubazioni tenendo conto dei tubi e dei cavi da sistemare nel soffitto.
 - Prima di sospendere l'unità interna, preparare tutti i tubi (tubo del refrigerante e tubo di scarico condensa) e i cavi (cavo del telecomando, cavo di connessione tra unità interna ed esterna) in modo da poterli allacciare immediatamente dopo l'installazione.
- Se il soffitto è già presente, prima di inserire l'apparecchio, sistemare il tubo del refrigerante, il tubo di scarico condensa, i cavi dell'unità interna, i cavi del comando nei percorsi predisposti.
- Controllare le dimensioni dell'unità interna. Per l'installazione con la sagoma in carta, utilizzare la sagoma per adattare l'apertura nel soffitto alle dimensioni dell'unità.

CBV009-016



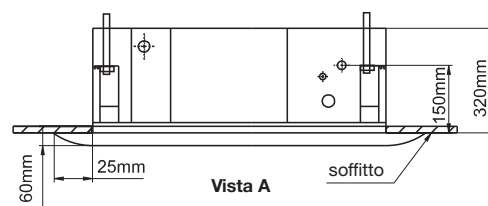
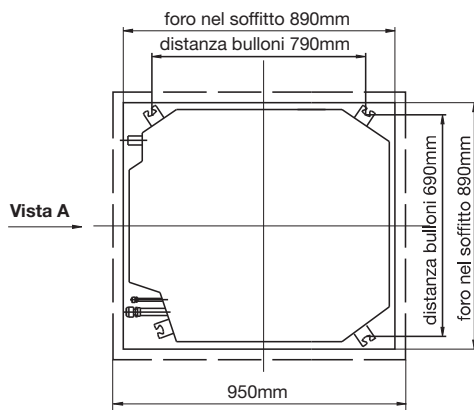
CCV024



model	A	B	C	D
CCV024	680	840	890	950

Nota: La dimensione contrassegnata con ★ può arrivare fino a 910mm, ma la misura della sovrapposizione deve essere superiore a 20mm.

CCV030-048



Apertura nel soffitto e rinforzo

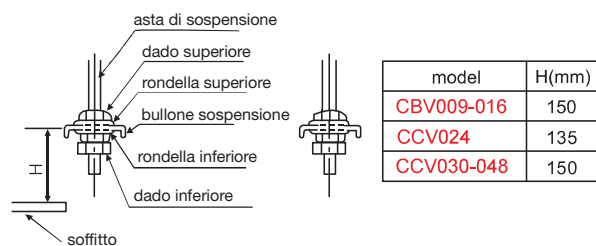
- A. In funzione delle dimensioni dell'unità interna, tagliare e rimuovere la soletta del soffitto.
- B. Dopo aver ricavato l'apposito foro per l'installazione, rinforzare la superficie della base del soffitto tagliata e modificare il bordo del soffitto per consolidarla. Per evitare la trasmissione di vibrazioni al soffitto è importante consolidare la soletta e mantenere l'orizzontalità.

Installare l'asta di sospensione

- Per sostenere l'unità, in un luogo con soffitto esistente, utilizzare il bullone di ancoraggio, mentre nel caso di soffitto di nuova realizzazione, utilizzare il bullone incorporato, la staffa di tipo a lama o altri sistemi di ancoraggio procurati sul posto. Prima di procedere all'installazione, regolare la distanza dal soffitto.
- Fissare l'unità con l'asta di sospensione M10 (4 pezzi, preparati sul posto) come illustrato nella figura. Eseguire l'installazione correttamente in base alla struttura della stanza e mantenere l'apparecchio in posizione orizzontale con l'ausilio di una livella.

Sospensione dell'unità interna

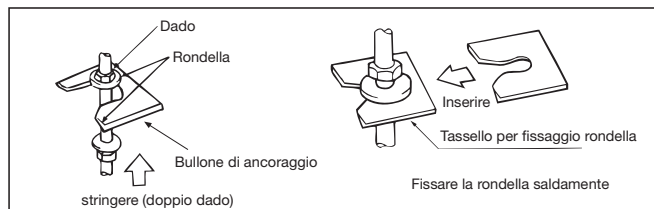
Regolare la posizione della testa (inferiore) della vite e controllare che la distanza tra rondella (inferiore) e il soffitto corrisponda alla voce Hmm, come da tabella.



Nel caso di nuova costruzione

1. Installare l'unità interna provvisoriamente.

Inserire le staffe di ancoraggio nei bulloni di ancoraggio. Assicurarsi di inserire una rondella e un dado a entrambe le estremità di ogni staffa.

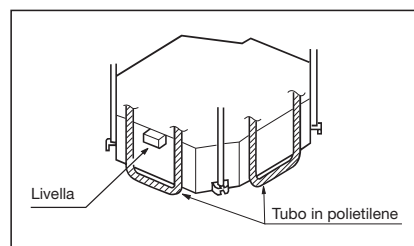


2. Portare il centro della dima di carta in corrispondenza del centro dell'apparecchio. Montare la dima di carta sull'apparecchio usando 3 viti. Fissare l'angolo della vaschetta raccolta condensa al foro di uscita delle tubazioni.

3. Dopo l'installazione sul soffitto, regolare l'apparecchio nella posizione corretta.

4. Controllare che il corpo dell'apparecchio sia a livello.

- Verificare la messa a livello ai quattro angoli utilizzando una livella od un tubo in vinile riempito d'acqua come illustrato in figura.
- L'unità interna contiene una pompa a scarico condensa ed un interruttore a galleggiante, assicurarsi quindi di non inclinare l'apparecchio. Se l'apparecchio viene inclinato verso il lato opposto della tubazione di scarico condensa, l'interruttore a galleggiante non funziona correttamente e si verificano perdite.



5. Rimuovere le rondelle e stringere i dadi soprastanti, quindi rimuovere la dima di montaggio di carta.

Nel caso di soffitto già esistente

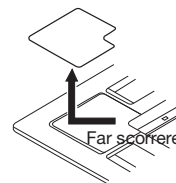
1. Installare l'unità interna provvisoriamente. Inserire le staffe di ancoraggio nei bulloni di ancoraggio. Assicurarsi di inserire una rondella e un dado a entrambe le estremità di ogni staffa. Fissare le staffe saldamente.
2. Regolare l'apparecchio fino alla corretta posizione e altezza.
3. Procedere con i punti 3. e 4. del paragrafo "Nel caso di nuova costruzione".

Installazione del pannello decorativo

A. Preparazione e maneggiamento del pannello.

Il pannello non deve essere posizionato a faccia in giù, contro una parete o sopra una superficie irregolare. Non piegare il deflettore, si potrebbe danneggiare.

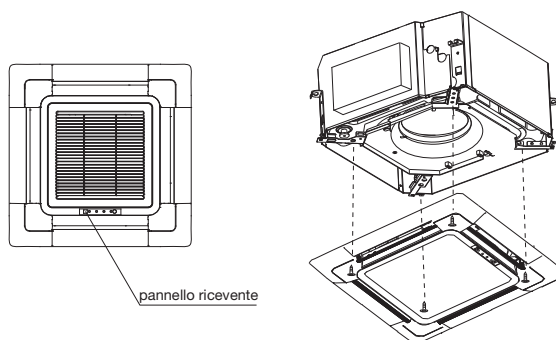
- Verificare che l'unità interna sia orizzontale per mezzo di una livella o un tubo di vinile riempito d'acqua, e che la dimensione del foro nel soffitto sia corretta. Rimuovere le livelle dall'unità interna prima di fissare il pannello decorativo.
- Inserire due delle quattro viti diagonalmente, in modo che la differenza di altezza tra i due lati opposti dell'unità interna sia inferiore a 5mm.
- Rimuovere la griglia di aspirazione dell'aria dal pannello decorativo.
- Rimuovere le coperture angolo. Strappare il nastro adesivo e togliere le coperture angolo facendole scorrere.



Montaggio del pannello decorativo sull'unità interna

CBV009-016, CCV024-048:

- **Installare il pannello nella direzione indicata nella figura; in caso contrario ci sarebbero perdite d'aria; inoltre il motorino del deflettore e il ricevitore dei comandi non si inserirebbero correttamente.**
- Come prima cosa, fissare provvisoriamente il pannello con le viti.
- Avvitare le due viti provvisorie e le altre due viti.
- Collegare il motore, il cavo di comunicazione e il cavo dell'alimentazione e controllare il cablaggio con un tester. Dopo aver verificato che l'unità è in grado di funzionare normalmente, montare la griglia di aspirazione, il coperchio angolare, ecc.

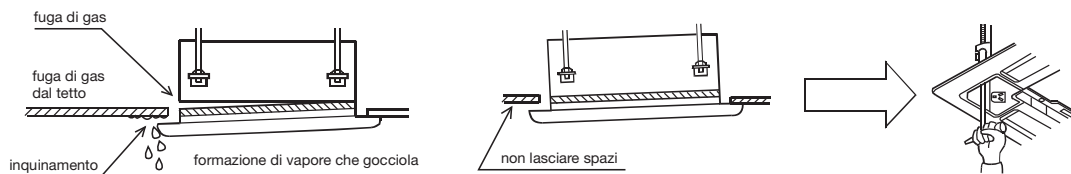


ATTENZIONE

Se le viti non vengono serrate correttamente potrebbero verificarsi i problemi illustrati.

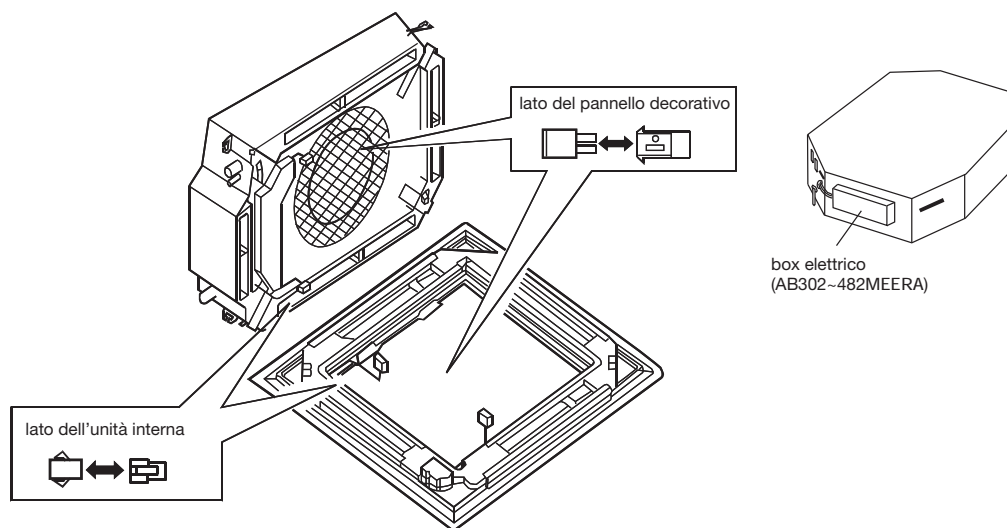
Se dopo aver serrato le viti dovesse rimanere dello spazio tra il pannello decorativo e il soffitto, regolare nuovamente l'altezza dell'unità interna.

Se l'unità interna è orizzontale e il drenaggio della condensa è regolare, è possibile regolare l'altezza dell'unità interna attraverso i fori posti negli angoli del pannello.



Collegamenti elettrici del pannello decorativo

- Collegare i connettori dei cavi del motorino del deflettore sul pannello decorativo, vedi figura.
- Collegare l'attacco del ricevitore del telecomando sul pannello.

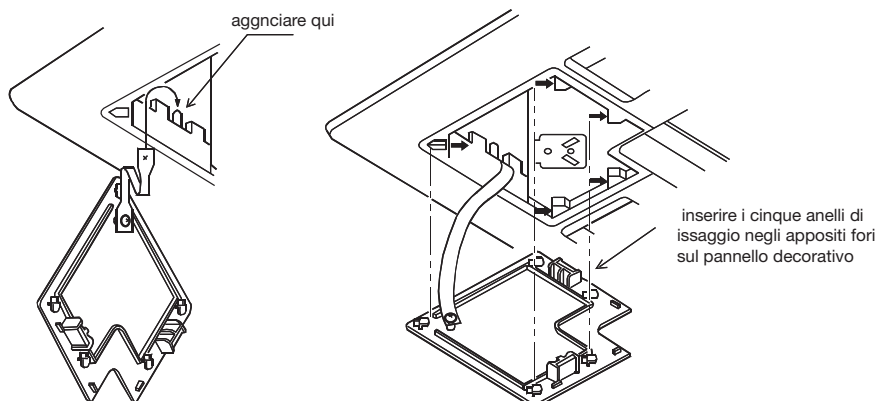


Montaggio della griglia di aspirazione dell'aria e del coperchio angolare

Eseguire le operazioni in ordine inverso rispetto a "Preparazione del pannello decorativo".

Quando si installa la griglia, prestare attenzione a non attorcigliare i cavi del motore di oscillazione. Per il modello **CCV024-048**, installare il coperchio angolare sull'angolo dell'unità.

- Come illustrato nella figura, inserire il coperchio angolare sull'apposito aggancio del pannello decorativo.
- Fissare il coperchio angolare sul pannello.

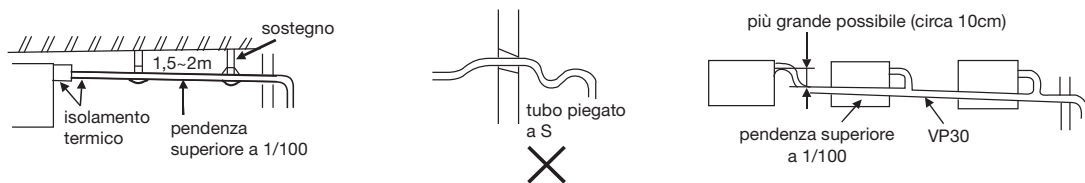


Montaggio del tubo di scarico condensa

Per uno scarico regolare della condensa, il tubo deve essere conforme alle specifiche del manuale di installazione. In caso contrario, si verificherebbero perdite d'acqua. E' necessario un isolamento termico.

Prescrizioni:

- Il tubo di scarico condensa dell'unità interna deve essere munito di opportuno isolamento termico.
- La sezione di collegamento con l'unità interna deve essere munita di isolamento termico. Un isolamento non idoneo provoca la formazione di condensa.
- Il tubo di scarico condensa deve essere in pendenza di più del 1/100, e non deve essere piegato, per evitare di provocare rumori.
- La lunghezza orizzontale non deve essere maggiore di 20m. Nel caso di un tubo lungo, questo andrà sostenuto ogni 1,5-2m per evitare irregolarità.
- Il tubo centrale va posizionato come illustrato nella figura sottostante.
- Prestare attenzione a non esercitare pressione sulla sezione di raccordo del tubo di scarico condensa.



Materiale per il tubo e l'isolamento termico

Per evitare la formazione di gocce condensa l'isolamento termico va applicato dal lato gas e dal lato liquido.

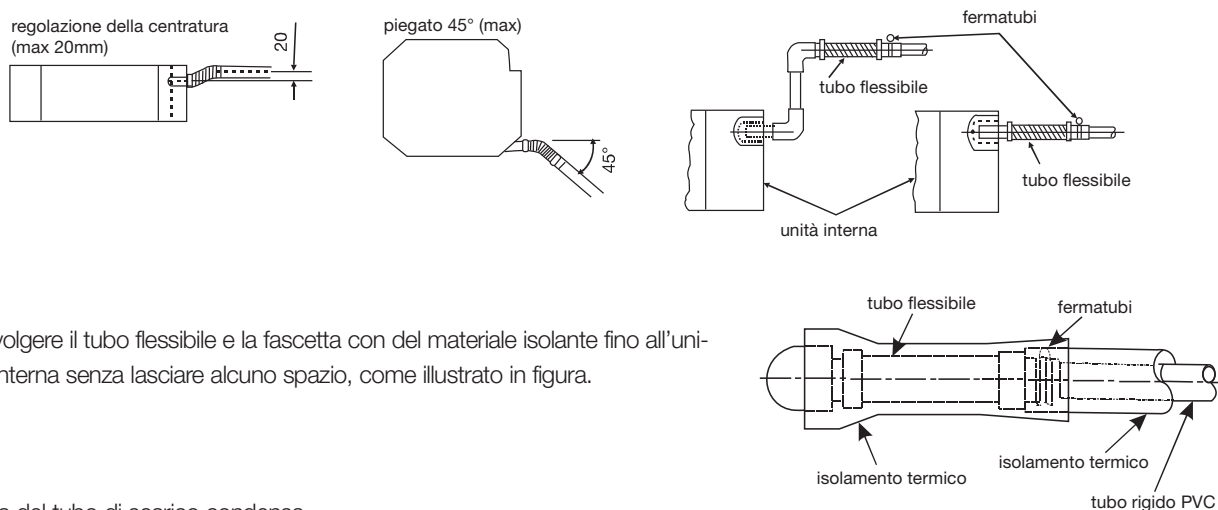
Tubo	Tubo in PVC rigido VP31,5mm (diametro interno)
Isolamento	PE espanso con uno spessore maggiore di 7mm.

Tubo flessibile

Il tubo flessibile viene impiegato per regolare la centratura e l'angolazione del tubo rigido.

- Allungare direttamente il tubo flessibile senza deformarlo.
- L'estremità morbida del tubo va fissata con una fascetta.
- Applicare il tubo flessibile sulla parte orizzontale.

Applicazione dell'isolamento:



- Avvolgere il tubo flessibile e la fascetta con del materiale isolante fino all'unità interna senza lasciare alcuno spazio, come illustrato in figura.

Altezza del tubo di scarico condensa

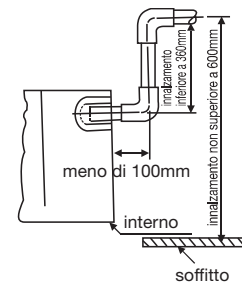
Il tubo di scarico condensa può essere sollevato fino a 360mm.

Quando è garantita la corretta pendenza, direzionare il tubo verso il basso dopo un innalzamento.

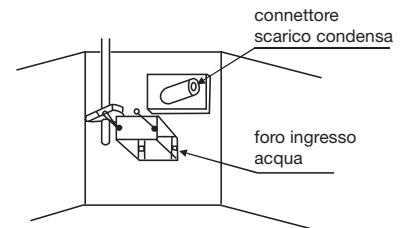
Configurazione dello scarico della condensa

Durante la prova di funzionamento, verificare che non vi siano perdite in corrispondenza dei giunti del tubo nella fase di scarico condensa, anche in inverno.

Iniettare 600cc d'acqua dal tubo dell'acqua lentamente, evitando di bagnare il motore della pompa.



- Dopo aver installato l'impianto elettrico, impostare l'unità in modalità raffreddamento mentre si effettua la carica d'acqua per il controllo.
- Se l'impianto elettrico non è stato completato, estrarre la connessione dell'interruttore a galleggiante(2P). Dopo aver verificato l'assenza di perdite, collegare il connettore dell'interruttore a galleggiante; il motore della pompa si metterà in funzione per altri 5 minuti, quindi si fermerà automaticamente.
- Controllo del rumore del motore
- Controllare il rumore del motore della pompa in funzionamento e controllare lo scarico dell'acqua.



Lunghezza del tubo e dislivello consentiti

Questi parametri sono diversi da quelli dell'unità esterna. Per ulteriori dettagli, vedere il manuale di istruzioni allegato all'unità esterna.

Materiale e dimensioni del tubo consentiti

Materiale per i tubi	Tubo senza saldatura in rame disossidato al fosforo (TP2) per condizionatori			
modello		CBV009	CBV012-016	CCV024-048
Misura del tubo mm	Lato gas	Ø9,52	Ø12,7	Ø15,88
	Lato liquido	Ø6,35	Ø6,35	Ø9,52

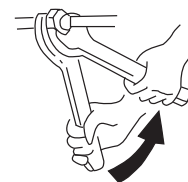
Ricarica del refrigerante

La ricarica del refrigerante va eseguita in base a quanto specificato nelle istruzioni di installazione. La procedura prevede l'impiego di un misuratore per verificare la quantità specificata di refrigerante supplementare.

Collegamento dei tubi del refrigerante

Per collegare i tubi per il refrigerante realizzare dei giunti svasati.

- Il collegamento dei tubi dell'unità interna va eseguito con l'ausilio di una doppia chiave.
- La coppia deve essere conforme ai valori della seguente tabella.



Tubo di collegamento diam. est. (mm)	Coppia (N-m)	Ulteriore coppia (N-m)
Ø6,35	11,8(1,2kgf-m)	13,7(1,4kgf-m)
Ø9,52	24,5(2,5kgf-m)	29,4(3,0kgf-m)
Ø12,70	49,0(5,0kgf-m)	53,9(5,5kgf-m)
Ø15,88	78,4(8,0kgf-m)	98,0(10,0kgf-m)

Tagliare o flangiare un tubo

Quando il tubo è troppo lungo o il tubo svasato è danneggiato, l'installatore dovrà tagliarlo o flangiare.

Evacuazione

Evacuare dalla valvola di arresto con la pompa da vuoto; non scaricare il refrigerante direttamente nell'unità esterna.

Aprire tutte le valvole

Aprire tutte le valvole, ma quando è in funzione solo l'unità principale, la valvola di equalizzazione dell'olio deve essere chiusa.

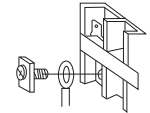
Verifica di eventuali perdite

Verificare l'eventuale presenza di perdite ai raccordi dei tubi e dal coperchio della valvola con un rilevatore di perdite o una soluzione saponata.

Metodo di cablaggio

1. Cablaggio con serrafilo ad anello

Il metodo di collegamento deve seguire quanto indicato nella figura precedente. Rimuovere la vite, inserire la vite nel serrafilo ad anello, quindi premerla nel morsetto per fissare la vite.



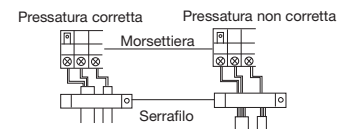
Metodo di collegamento per morsetti ad anello

2. Cablaggio con filo dritto

Allentare la vite, inserire l'estremità del filo nel morsetto, quindi fissare la vite; tirare il filo per verificare che sia bene ancorato.

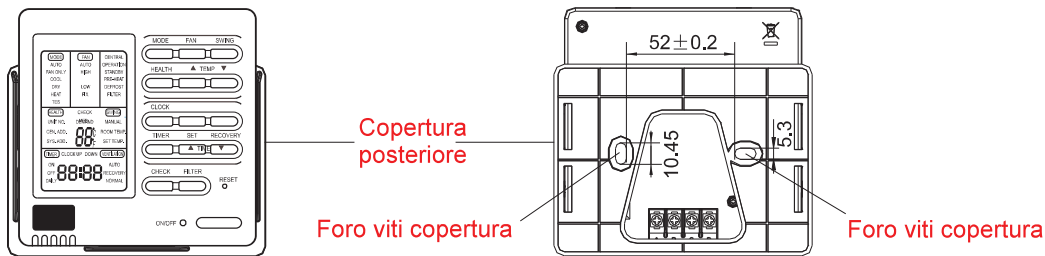
3. Metodo a pressione

Dopo aver effettuato il collegamento, premere il fermafili a pressione sulla guaina del filo, come indicato in figura.



Installazione del comando a filo

1. Rimuovere il coperchio superiore del comando a filo prestando attenzione a non danneggiare il pannello PC sottostante.



2. Installazione del comando a filo.

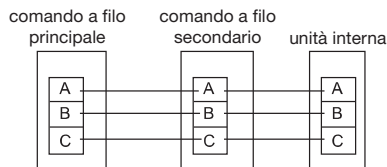
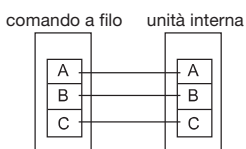
Praticare 2 fori nel muro corrispondenti ai 2 fori posti nel pannello sotto il coperchio del comando a filo e fissarlo al muro con delle viti facendo attenzione a non stringere troppo le viti per non danneggiare il comando a filo.

3. Settaggio del comando a filo

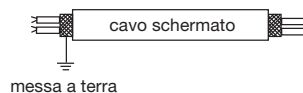
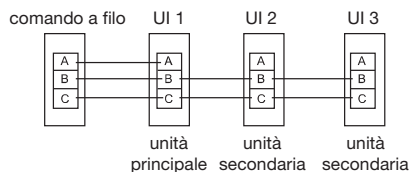
Far riferimento ai codici di settaggio del comando a filo.

4. Collegamenti elettrici

- Comando a filo per una sola unità interna
- Comando a filo principale e comando a filo secondario per una sola unità interna.



- Comando a filo per unità interne multiple.



Agire su SW01 delle unità interne: impostare 0 per l'unità principale; 1-15 per le unità secondarie in sequenza.

Nota:

Per i collegamenti tra il pannello di controllo delle unità interne e il comando utilizzare cavi schermati.

Per il cavo di segnale che collega le unità interne e le unità esterne utilizzare cavi schermati. Le unità interne ed esterne sono collegate tra loro dal cavo di segnale schermato, mentre il cavo di segnale lato unità esterna deve avere la messa a terra.

In caso contrario possono intervenire anomalie di funzionamento.

Verificare che i collegamenti ai morsetti siano corretti per evitare contatti tra i cavi schermati.

5. Rimontare il coperchio superiore del comando a filo prestando attenzione a non schiacciare i cavi.

Nota:

Gli interruttori elettrici e i cavi di segnale non sono forniti.

Non toccare con le mani il pannello PC.

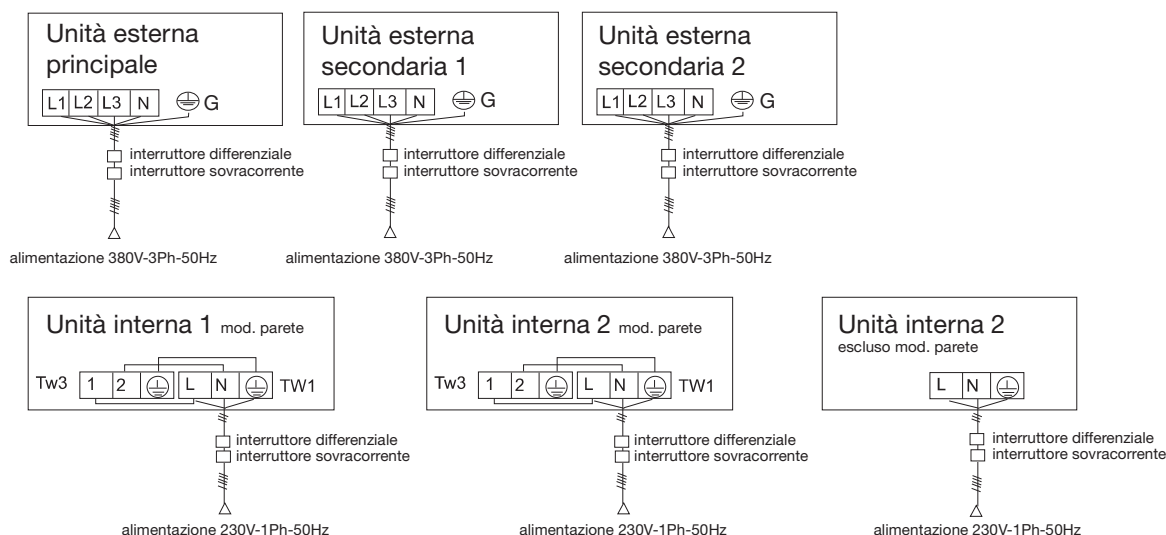
Collegamenti elettrici

AVVERTENZE

- Si prega di affidare l'installazione alla ditta che ha venduto l'apparecchio o ad un installatore professionista. Difetti dovuti ad installazione impropria potrebbero causare perdite d'acqua, scosse elettriche ed incendi.
- Per i collegamenti elettrici, si prega di fare in modo che un elettricista autorizzato esegua l'impianto, seguendo le norme di sicurezza relative alle apparecchiature elettriche, le norme locali e le istruzioni di installazione, e che siano usati circuiti dedicati. Una capacità insufficiente del circuito ed un'installazione difettosa possono essere causa di scosse elettriche ed incendi.
- Eseguire un'adeguata messa a terra. Non collegare il filo di messa a terra a tubi del gas, tubi dell'acqua, aste di parafulmini o fili di messa a terra del telefono. Una posizione impropria dei fili di messa a terra può provocare scosse elettriche.

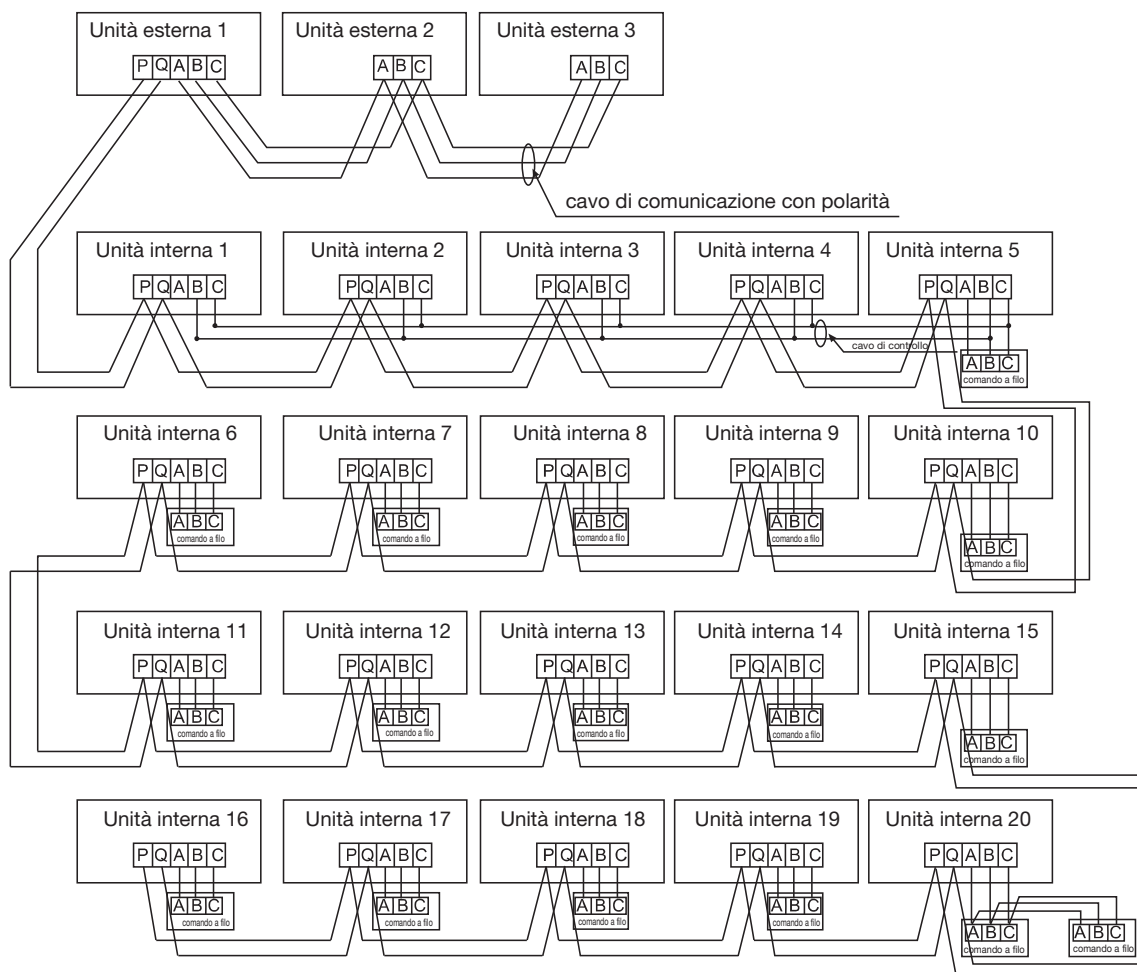
ATTENZIONE

- Utilizzare solo cavi di rame. Installare un sezionatore di corrente per prevenire folgorazioni.
- I collegamenti elettrici principali sono di tipo a Y. Lo spinotto L deve essere collegato alla fase e lo spinotto N deve essere collegato al neutro, mentre la messa a terra deve essere collegato al cavo di terra.
Per i modelli con riscaldamento elettrico ausiliario la fase e il neutro non devono essere scollegati per evitare che la superficie superiore del riscaldamento elettrico sia elettrificata.
In caso il cavo di alimentazione sia danneggiato richiedere la sostituzione da parte di personale professionale o del centro assistenza autorizzato.
- Il cavo di alimentazione delle unità interne deve essere installato come da manuale.
- I cavi elettrici non devono entrare in contatto con le parti di tubazioni che raggiungono alte temperature per evitare che il materiale isolante dei cavi si fonda provocando incidenti.
- Dopo aver collegato i morsetti, i tubi devono essere curvati a U e fissati con un fermaglio.
- I collegamenti elettrici del comando e le tubazioni refrigerante possono essere sistemate e fissate assieme.
- Per eseguire i collegamenti elettrici e per ogni successiva manutenzione scollegare sempre l'alimentazione.
- Sigillare il foro per infilare con materiale isolante per evitare condensa.
- Il cavo di segnale e il cavo di alimentazione devono essere indipendenti e separati.
- Il cavo di segnale e il cavo di alimentazione non sono forniti.
- Specifiche del cavo di alimentazione: $3 \times (1.0-1.5) \text{mm}^2$
- Specifiche del cavo di segnale: $2 \times (0.75-1.25) \text{mm}^2$ (cavo schermato).
- L'apparecchio è fornito di serie di 5 linee per collegare il box valvola con il sistema elettrico. Per i dettagli dei collegamenti elettrici vedere il diagramma dei circuiti.



- L'unità interna e quella esterna usano una fonte di alimentazione distinta. Tutte le unità devono usare un'unica fonte di alimentazione, ma la potenza e le specifiche vanno calcolate.
Le unità interne ed esterne devono essere dotate di un interruttore differenziale.

Diagramma dei cablaggi di comunicazione



Le unità esterne sono collegate in parallelo mediante 3 fili con polarità.

Le unità esterne e tutte quelle interne sono in parallelo attraverso 2 fili senza polarità.

Tre sono i metodi di collegamento possibili tra comando a filo e unità interne:

- un comando controlla unità interne multiple: es. 2-16 unità interne, come indicato in figura (1-5 unità interne). L'unità interna 5 è l'unità principale di comando e le altre sono collegate come unità secondarie. Il comando a filo e l'unità interna principale (collegata direttamente al comando a filo) sono collegati mediante 3 fili con polarità. Le altre unità sono collegate con l'unità interna principale mediante 2 fili con polarità. SW01 dell'unità principale di comando è impostato su 0 mentre SW01 delle altre unità è impostato su 1,2,3... così di seguito a turno.
- un comando controlla una unità interna: come indicato in figura (6-19 unità interna). L'unità interna e il comando a filo sono collegati per mezzo di 3 fili con polarità.
- due comandi controllano una unità interna: come indicato in figura (unità interna 20). Uno dei comandi a filo può essere impostato come comando come principale e l'altro come comando secondario. Il comando a filo principale e le unità interne, così come il comando a filo principale e quello secondario sono collegati mediante 3 fili con polarità.

Modalità di comando per l'unità interna controllata tramite telecomando:

unità principale comando/unità secondaria comando/telecomando.

I morsetti di segnale non necessitano di cavi e non devono essere collegati al comando a filo.

La combinazione di unità interne multiple può essere comandata dal comando a filo o dal telecomando.
Commutazione modalità di controllo: unità principale comando/unità secondaria comando/telecomando.

presa-dip switch/tipo comando	unità principale comando filo	unità secondaria comando filo	comando
CN23	collegato	scollegato	scollegato
CN30	collegato	collegato	scollegato
CN21	vuoto	vuoto	collegato a ricevitore telecomando
SW08-[6]	ON	ON	OFF
morsetto segnale	A,B,C collegati a comando a filo	B,C collegati a comando a filo	A,B,C non a collegati comando a filo

Nota:

I modelli **CBV and CCV** hanno come impostazione al momento della consegna il collegamento con il telecomando.

Alimentazione dell'unità interna, cavo di comunicazione tra unità interna ed esterna e tra unità interne					
Potenza totale interna (A)	Sezione cavo alimentazione (mm ²)	Lunghezza cavo (m)	Potenza nominale sezionatore sovracorrente (A)	Potenza nominale dispositivo corrente residua (A) Interruttore differenziale (mA) Tempi di risposta	Sezione cavo comunicazione Esterna / Interna Interna / Interna (mm ²)
< 10	2	20	20	20A, 30mA, < 0.1s	
≥ 10 e < 15	3.5	25	30	30A, 30mA, < 0.1s	2 x (0.75-2.0)
≥ 15 e < 22	5.5	30	40	40A, 30mA, < 0.1s	Cavo schermato
≥ 22 e < 27	10	40	50	50A, 30mA, < 0.1s	

- a. Il cavo di alimentazione e il cavo di comunicazione vanno fissati saldamente.
- b. Ogni unità interna deve essere dotato di messa a terra.
- c. Quando il cavo di alimentazione supera i limiti consentiti, aumentarne lo spessore in maniera adeguata.
- d. La schermatura dei cavi di comunicazione va collegata assieme e va messa a terra in un solo punto.
- e. La lunghezza totale del cavo di comunicazione non deve essere superiore a 1000m.

Cavo di comunicazione per il comando a filo			
lunghezza cavo (m)	specifiche cavo	lunghezza cavo (m)	specifiche cavo
<100	cavo schermato (3 fili) 0,3mm ^{2*}	≥300 e <400	1,25mm ^{2*} cavo schermato (3 fili)
≥100 e <200	cavo schermato (3 fili) 0,5mm ^{2*}	≥400 e <600	2mm ^{2*} cavo schermato (3 fili)
≥200 e <300	cavo schermato (3 fili) 0,75mm ^{2*}		

- a. La schermatura del cavo di comunicazione deve essere dotata di messa a terra a un'estremità.
- b. La lunghezza totale non può essere superiore a 600m.

CODICI DI SETTAGGIO

1 indica che il dip switch è ON e che il ponticello è collegato.
0 indica che il dip switch è OFF e che il ponticello è scollegato.

Scheda elettronica unità interna

A. Settaggio dell'indirizzo delle unità interne comandate da un comando di gruppo:

SW01 [1]- [4]

Il settaggio del SW01 è a cura del personale che opera l'installazione. In caso di un comando che controlla una unità interna, due comandi che controllano una unità interna, e con telecomando: impostare SW01 dell'unità corrispondete su 0.

SW01				Settaggio filo comando
1	2	3	4	
0	0	0	0	0
0	0	0	1	1
0	0	1	0	2
0	0	1	1	3
0	1	0	0	4
0	1	0	1	5
-	-	-	-	-
1	1	0	0	12
1	1	0	1	13
1	1	1	0	14
1	1	1	1	15

SW01 dell'unità principale	SW01 dell'unità secondaria
0	1-15 (il codice per le unità secondarie dello stesso gruppo sarà diverso)

B. Settaggio dell'indirizzo delle unità interne comandate da un comando centralizzato: SW02

Nei sistemi multipli con comando di gruppo, l'unità principale deve essere impostata mentre non serve impostare le unità secondarie. Il settaggio del SW02 è a cura del personale che opera l'installazione.

SW02								descrizione
1	2	3	4	5	6	7	8	
---	0	0	0	0	0	0	0	indirizzo comando centralizzato=1
---	0	0	0	0	0	0	1	indirizzo comando centralizzato=2
---	1	1	1	1	1	1	0	indirizzo comando centralizzato=127
---	1	1	1	1	1	1	1	indirizzo comando centralizzato=128
0								imposta ind. tramite comando filo
1								non consentito impostare ind. tramite comando filo

C. Settaggio indirizzo comunicazione tra unità interne e unità esterne: SW03

Il settaggio del SW03 è a cura del personale che opera l'installazione.

SW03								descrizione
1	2	3	4	5	6	7	8	
---	-	0	0	0	0	0	0	indirizzo comunicazione UI=1
---	-	0	0	0	0	0	1	indirizzo comunicazione UI=2
---	-	1	1	1	1	1	0	indirizzo comunicazione UI=63
---	-	1	1	1	1	1	1	indirizzo comunicazione UI=64
-	0							imposta ind. tramite comando filo
-	1							non consentito impostare ind. tramite comando filo
0								imposta indirizzo automaticamente
1								imposta indirizzo manualmente

C'è un unico modo per impostare l'indirizzo di comunicazione tra unità interne e unità esterne:

MANUALE: impostare prima SW03-[1] su 1 e poi impostare SW03-[8] -[3].

Opzione telecomando: impostare SW08-[6]

Il settaggio del SW08-[6] è a cura del personale che opera l'installazione.

SW08-5	funzione
1	funzione contatto passivo (scheda di stanza) disponibile
0	funzione contatto passivo (scheda di stanza) non disponibile

SW08-6	funzione
1	comando a filo (incluso un comando per unità multiple, due comandi per una unità e un comando per una unità)
0	telecomando

Come cambiare i microinterruttori di funzione:

N°	Tipo	Stato del microinterruttore	Descrizione della funzione
SW1-1	Selezione comando Master o Slave	ON	selezione Master
		OFF	selezione Slave
SW1-2	Selezione del tipo di comando	ON	comando standard
		OFF	comando trattamento aria
SW1-3	Visualizzazione della temperatura	ON	con indicazione della temperatura ambiente
		OFF	con indicazione della temperatura ambiente
SW1-4	blocco a 26°C	ON	blocco 26° C non attivo
		OFF	blocco 26 °C attivo
SW1-5	Scelta del sensore di temperatura	ON	Sensore del comando abilitato
		OFF	Sensore del condizionatore abilitato
SW1-6	Riavviamento automatico	ON	non attivo
		OFF	attivo
SW1-7	Impostazione di fabbrica	ON	non modificare
SW1-8	Impostazione di fabbrica	OFF	non modificare

Note

1. I microinterruttori e I jumper devono essere modificati con apparecchio senza tensione altrimenti la nuova impostazione non viene registrata.
2. Differenze tra le funzioni del comando a filo Master e quello Slave:

Elemento	Comando a filo Master	Comando a filo Slave
Funzione	Tutte le funzioni	Solamente le funzioni: ON OFF, Mode, Fan Speed, Set Temp. SWING

Funzioni speciali del comando a filo / telecomando

Alla prima accensione sul comando a filo appare [8888] → [888] → [88] → [8] e il led lampeggia per circa 30 secondi, in questa fase tutti i pulsanti sono disabilitati.

Funzioni speciali del comando a filo:

A. Impostazione indirizzo comando centralizzato delle unità interne

A condizione che il dip switch dell'unità interna consenta al comando a filo di impostare l'indirizzo del comando centralizzato, premere il tasto FILTER per 10 secondi per selezionare la modalità di impostazione dell'indirizzo del comando centralizzato. Selezionare l'indirizzo tramite il tasto TEMP+/-.

Area di visualizzazione della temperatura: [indirizzo di sistema]+XX, premere il tasto TIME+/- per modificarla in 0-7F, e la cifra iniziale è 00; premere SET per confermare l'impostazione ed uscire; se non si premono altri tasti e non viene effettuata alcuna operazione entro 15 secondi, si esce automaticamente dall'impostazione e viene mantenuta l'impostazione precedente.

B. Impostazione indirizzo di comunicazione tra unità interne e unità esterne

A condizione che il dip switch dell'unità interna consenta al comando a filo di impostare l'indirizzo di comunicazione, premere il tasto FILTER per 10 secondi per selezionare la modalità di impostazione dell'indirizzo. Tramite il tasto TEMP+/- selezionare l'unità N° o il gruppo.

Area di visualizzazione della temperatura: [indirizzo di sistema]+XX, premere il tasto TIME+/- per modificarla in 0-3F, e la cifra iniziale è 00; premere SET per confermare l'impostazione ed uscire; se non si premono altri tasti e non viene effettuata alcuna operazione entro 15 secondi, si esce automaticamente dall'impostazione e viene mantenuta l'impostazione precedente.

C. Memoria guasti unità interna

Con l'apparecchio acceso o spento, premere il tasto [CHECK], entrare nella modalità di richiesta guasti di tutte le unità interne del gruppo. Vengono visualizzati [CHECK] e [UNIT NO.] e i numeri delle unità verranno visualizzati in sequenza (i numeri sono in decimali).

Contemporaneamente, nell'area dell'ora, compare il codice del guasto e quello dell'ultimo guasto in ordine di tempo, il formato di visualizzazione è [XX:YY], in cui XX sta per il guasto corrente; in assenza di guasti la visualizzazione è "--"; YY sta per l'ultimo guasto in ordine di tempo. Il codice di errore di ogni unità compare per 3 secondi. Dopo che sono stati visualizzati tutti i codici di errore di tutte le unità nel gruppo, si esce automaticamente da questa modalità.

D. Cancellare lo stato di anomalia e la memoria dei guasti

Allo stato normale, tenere premuto il tasto [CHECK] per cinque secondi: verrà cancellata la memoria dei guasti del comando a filo.

E. Richiesta sullo stato delle prestazioni delle unità interne del gruppo

Allo stato normale, premere il tasto [SETTING] per cinque secondi, nell'area della temp. dello schermo compare [XX]; XX è il numero di unità interna, selezionabile tramite i tasti [TEMP] [+] [-]. Nell'area dell'orario nello schermo compare [YZZZ], in cui Y sta per il tipo di dati, ZZZ sta per i dati corrispondenti che possono essere selezionati con il tasto [TIME] [+] [-].

Y	ZZZ	Tipo
A	Temperatura del sensore TA dell'unità interna	Valore effettivo, decimale
B	Temperatura del sensore TC1 dell'unità interna	Valore effettivo, decimale
C	Temperatura del sensore TC2 dell'unità interna	Valore effettivo, decimale
D	Movimento PMV (valvola espansione elettronica) unità interne	Valore effettivo /2 sistema decimale (es. 50 con un sistema di unità di 100)
E	indirizzo di comunicazione tra unità interne e unità esterne	Valore effettivo, sistema esadecimale
F	Indirizzo centrale	Valore effettivo, sistema esadecimale

Premere CHECK per uscire dallo stato di richiesta e tornare allo stato normale.

Test di funzionamento e codici di errore

Prima del test di funzionamento:

- Prima dell'accensione, verificare i morsetti L e N.
- Prima dell'accensione, verificare la messa a terra (non possono funzionare se inferiori a $1M\Omega$).
- Dare alimentazione alle unità esterne per mettere in funzione la resistenza del compressore. Per proteggere il compressore al momento dell'avvio, alimentare il sistema 12 ore prima della messa in funzione.

Verificare lo scarico condensa e i collegamenti elettrici.

Lo scarico condensa deve essere posizionato nella parte inferiore mentre i collegamenti elettrici devono essere posizionati nella parte superiore.

Adottare contromisure per il surriscaldamento (es. avvolgere lo scarico condensa con materiale isolante).

Lo scarico condensa deve avere una pendenza senza curve nella parte superiore ed inferiore.

Verificare l'installazione.

- Verificare che il voltaggio dell'alimentazione sia quello richiesto.
- Verificare che i collegamenti delle tubazioni non abbiano perdite.
- Verificare che i collegamenti elettrici tra unità interne ed esterne siano corretti.
- Verificare che i numeri seriali dei morsetti coincidano.
- Verificare che il luogo dell'installazione risponda ai requisiti.
- Verificare che non sia troppo rumoroso.
- Verificare che la linea di collegamento sia agganciata.
- Verificare che i connettori per tubi siano isolati termicamente.
- Verificare che l'acqua sia scaricata all'esterno.
- Verificare che le unità interne siano installate.

Test di funzionamento

Richiedere al personale che effettua l'installazione di effettuare il test di funzionamento secondo le procedure indicate da manuale e verificare che il regolatore di temperatura funzioni adeguatamente.

Nel caso l'apparecchio non si avvii a causa della temperatura dell'ambiente, eseguire l'avviamento forzato come segue (funzione non disponibile per le unità con telecomando).

- Impostare il comando a filo in modalità raffreddamento/riscaldamento, premere ON/OFF per 5 secondi per inserire la funzione compulsiva raffreddamento/riscaldamento. Premere nuovamente ON/OFF per uscire dal funzionamento forzato e spegnere il climatizzatore.

Diagnostica

In caso di anomalie, far riferimento alla "Memoria guasti unità interna" come indicato precedentemente e verificare:

- il codice di errore che appare sul comando a filo,
- il n. lampeggi del LED 5 sulla scheda elettronica interna
- indicatore Health sul pannello ricevente del telecomando

e cercare nella seguente tabella la possibile causa.

indicazione su comando a filo	lampeggi del LED5 sulla scheda eletr. unità interna / indicatore HEALTH sul pannello ricevente	definizione codice di errore
01	1	guasto sensore Ta temp. ambiente UI
02	2	guasto sensore Tc1 temp. tub. UI
03	3	guasto sensore Tc2 temp. tub. UI
04	4	guasto sensore temp. fonte doppio riscaldamento
05	5	guasto EEPROM UI
06	6	guasto comunicazione tra unità interna ed esterna
07	7	guasto comunicazione tra int. e comando a filo
08	8	guasto scarico condensa UI
09	9	indirizzo UI ripetuto
0A	10	indirizzo comando centralizzato ripetuto
codice guasto est.	20	guasto corrispondente unità esterna

