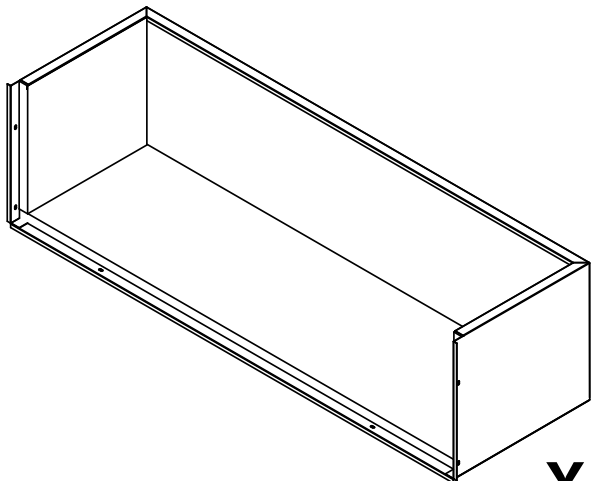


PLENUM OF SUCTION SIDE FOR DK155/185  
 PLENUM D'ASPIRATION POUR DK155/185  
 PLENUM DES EINTRITTSSEITE FÜR DK155/185  
 ASSEMBLEA PLENARIA DI ASPIRAZIONE PER DK155/185  
 PLENO DE ASPIRACIÓN PARA DK155/185

GB I  
 F E  
 D



X 1

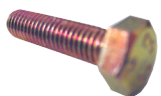
 35 kg



X 2



X 7

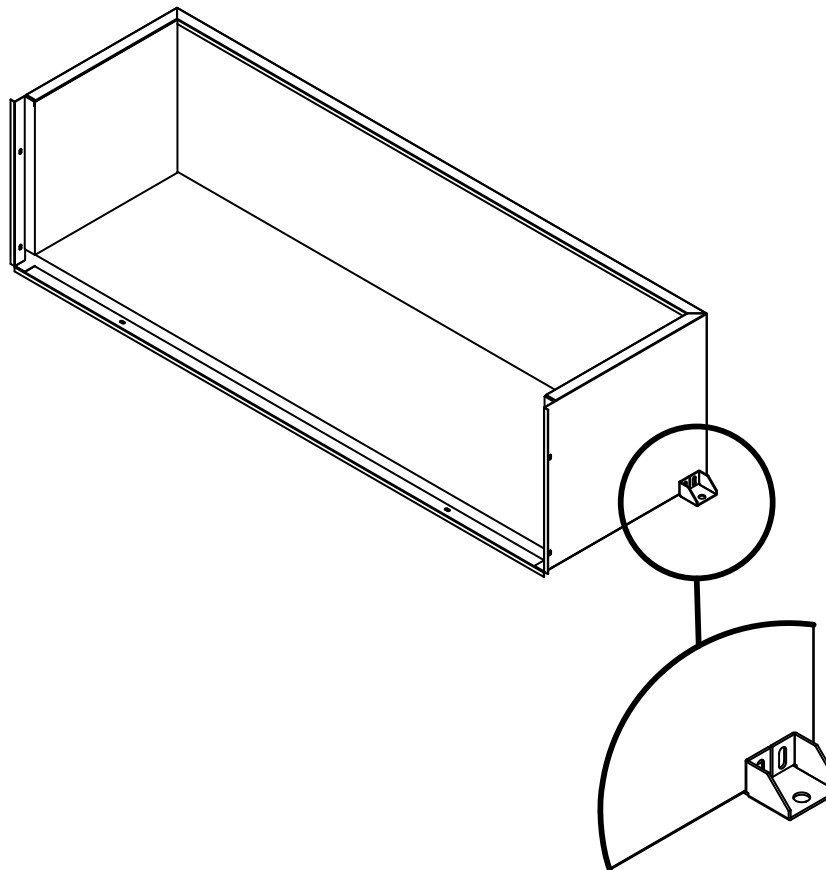


X 2



X 2

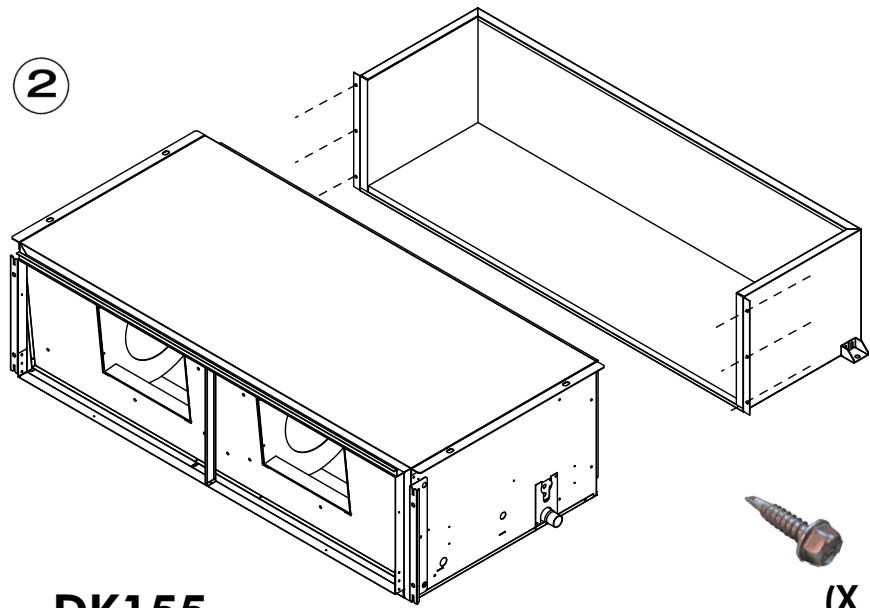
1



(X 2)

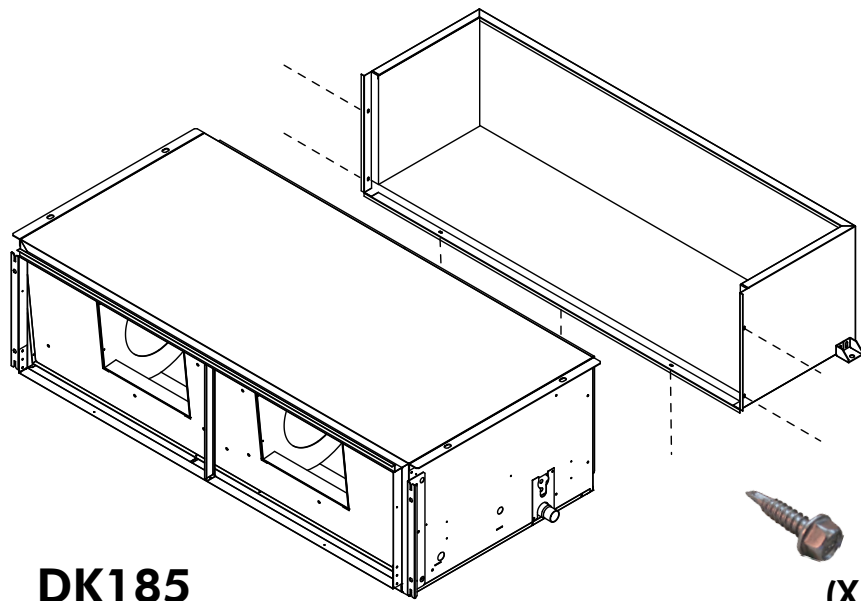
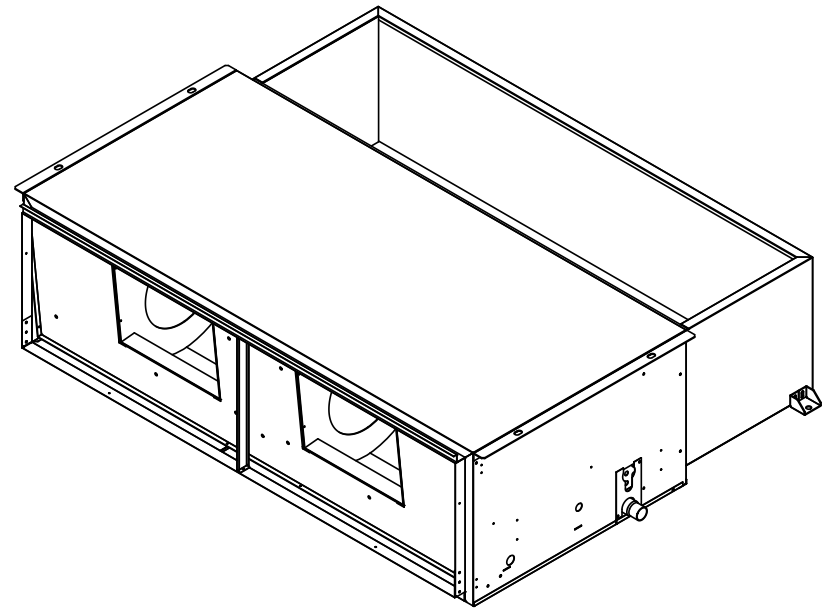


2



**DK155**

(X 6)



**DK185**

(X 7)