

DK 505 - 605 KIT ERP

F

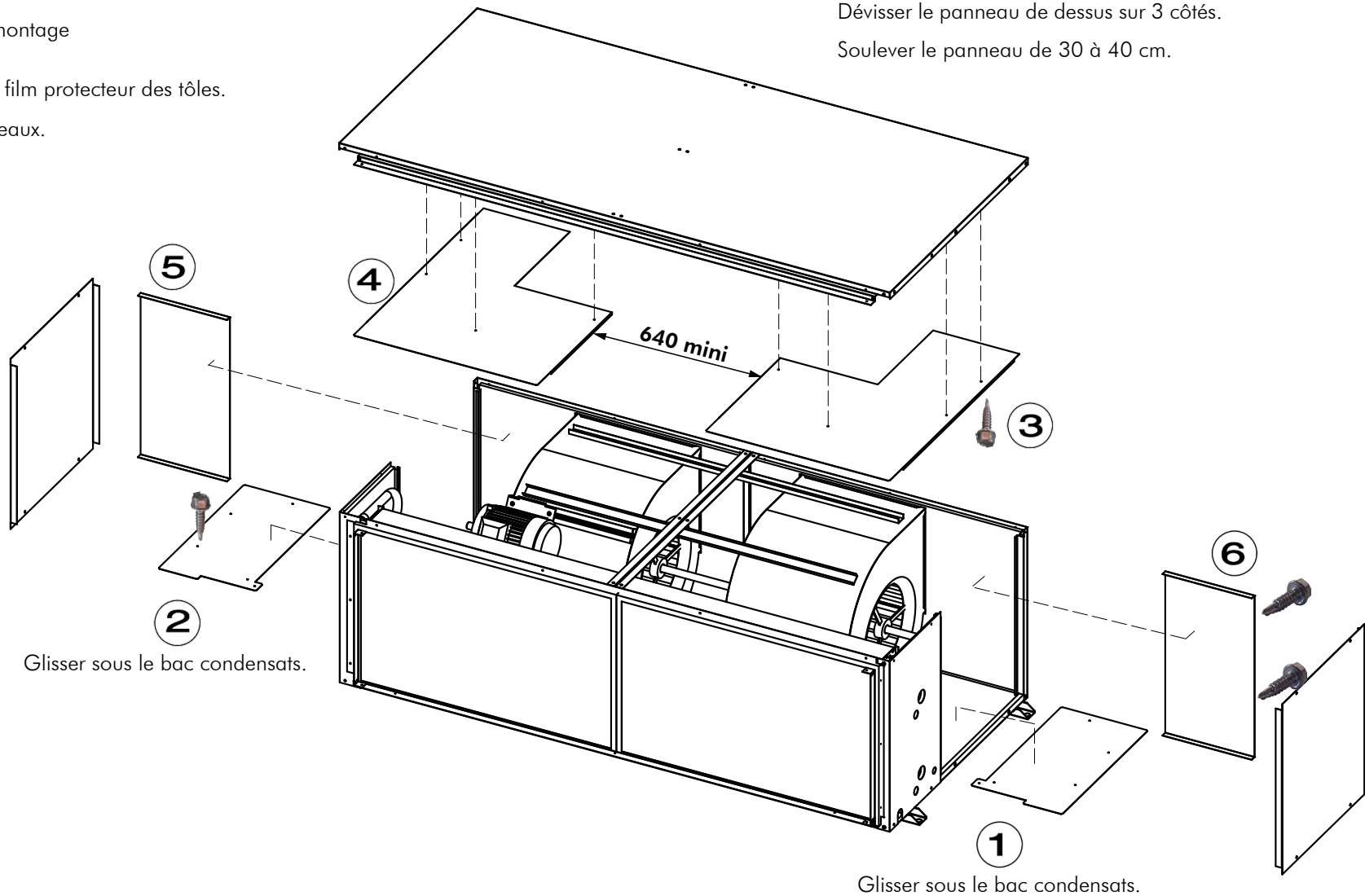
1 ordre de montage

Si besoin, retirer le film protecteur des tôles.

Fixer les doubles peaux.

Dévisser le panneau de dessus sur 3 côtés.

Soulever le panneau de 30 à 40 cm.



Glisser sous le bac condensats.

Glisser sous le bac condensats.



