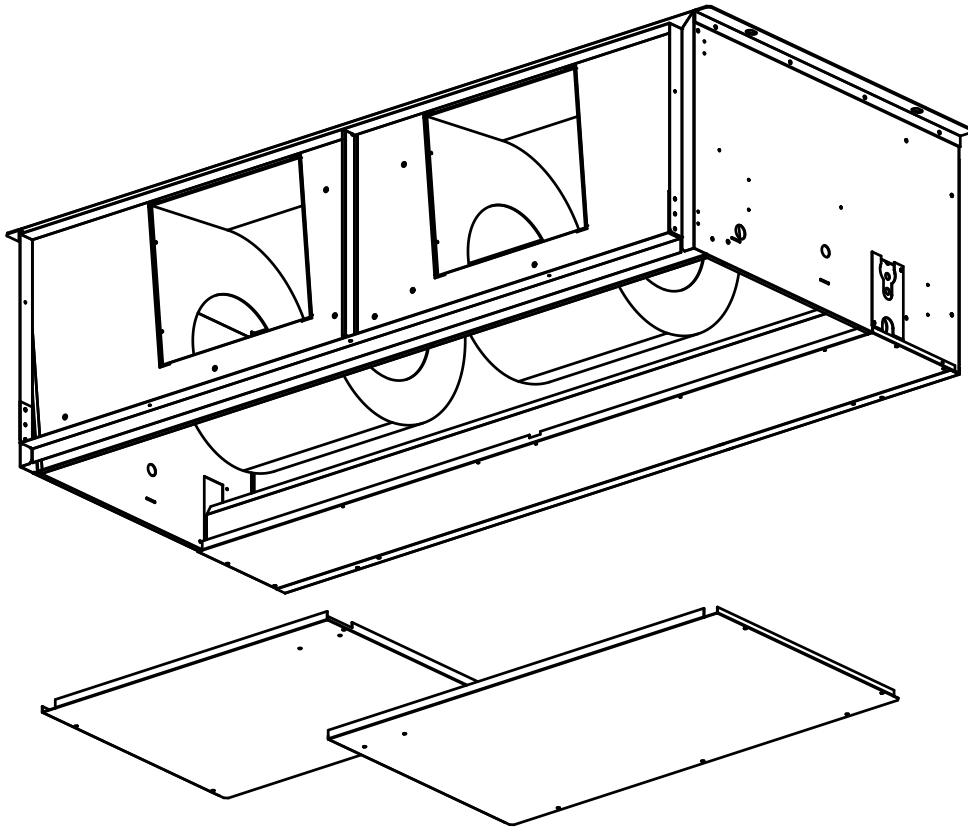


DK 185 KIT ERP

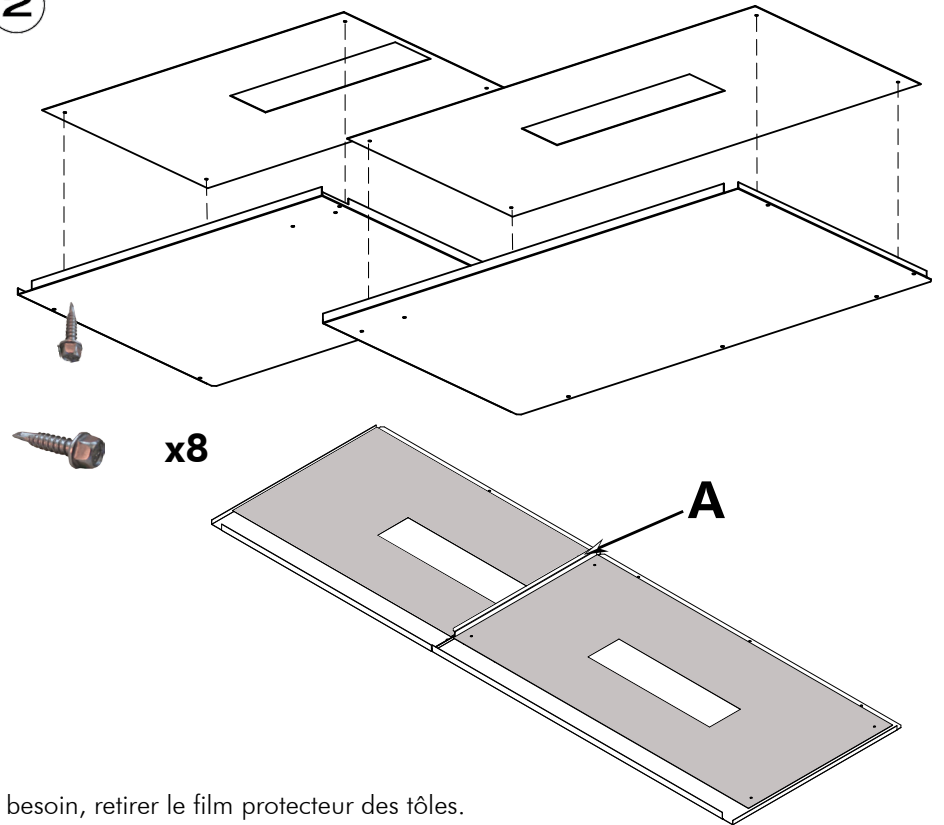
F

1



Démonter les trappes de visites.

2



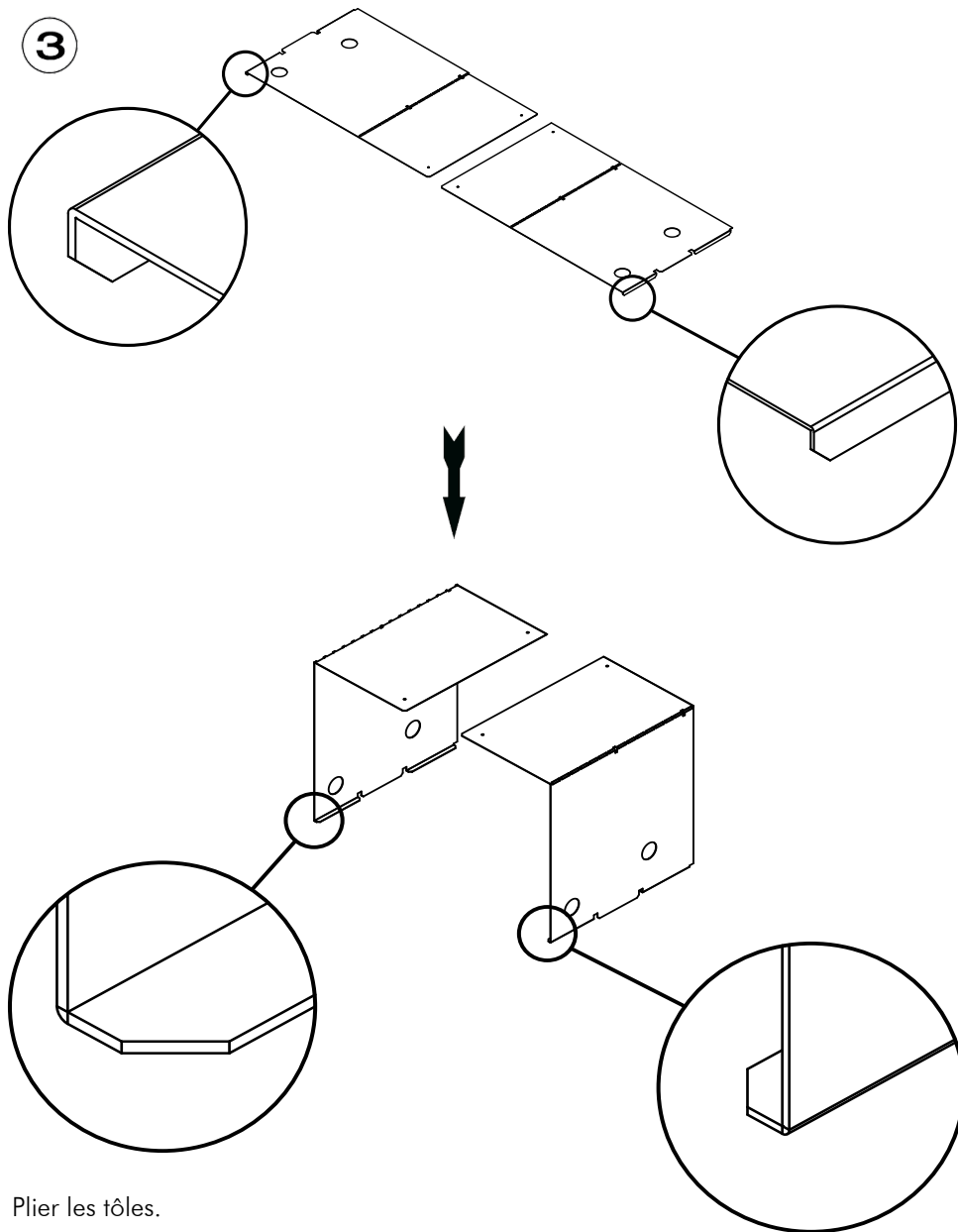
Si besoin, retirer le film protecteur des tôles.

Fixer les doubles peaux sur les trappes de visites.



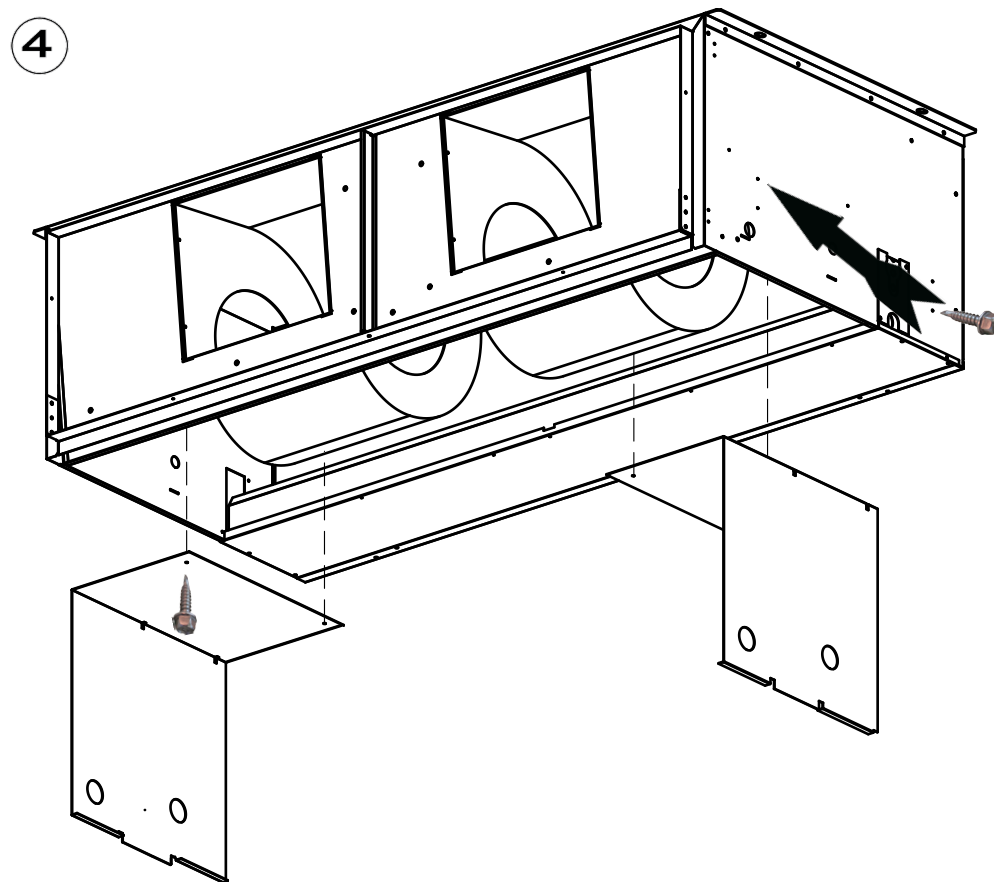
Les doubles peaux doivent être appliquées sur le côté A des trappes de visites.





Plier les tôles.

Si besoin, retirer le film protecteur des tôles.



 **x10**

Débrancher le câble moteur.

Installer les doubles peaux.

Fixer les doubles peaux sur le panneau de dessus et sur les côtés.

Rebrancher le câble moteur.