



**AQU@SCOP ADVANCE SPLIT DCI: IN-LINE ELECTRIC HEATER**  
**AQU@SCOP ADVANCE SPLIT DCI: KIT RECHAUFFEUR ELECTRIQUE EN LIGNE**  
**AQU@SCOP ADVANCE SPLIT DCI: PROZESSGEKOPPELTER ELEKTRISCHER ERWÄRMERBAUSATZ**



**POWER SUPPLY MUST BE SWITCHED OFF BEFORE STARTING  
TO WORK IN THE ELECTRIC CONTROL BOX!**

**MISE HORS TENSION OBLIGATOIRE AVANT TOUTE  
INTERVENTION DANS LES BOITIERS ELECTRIQUES.**

**VOR JEDEM EINGRIFF AN DEN ANSCHLUSSKÄSTEN UNBEDINGT  
DAS GERÄT STROMLOS SCHALTEN!**



**X1**



**X1**



**X1**



**X1**



**X1**



**X1**

## GENERAL RECOMMENDATIONS

Please read the following safety precautions very carefully before installing the unit.

### SAFETY DIRECTIONS

Follow the safety rules in forces when you are working on your appliance.

The installation, commissioning and maintenance of these units should be performed by qualified personnel having a good knowledge of standards and local regulations, as well as experience of this type of equipment.

Any wiring produced on site must comply with the corresponding national electrical regulations.

Make sure that the power supply and its frequency are adapted to the required electric current of operation, taking into account specific conditions of the location and the current required for any other appliance connected with the same circuit.

The unit must be EARTHED to avoid any risks caused by insulation defects.

It is forbidden to start any work on the electrical components if water or high humidity is present on the installation site.

### WARNING

When making the hydraulic connections, ensure that no impurities are introduced into the pipe work.

**The manufacturer declines any responsibility and the warranty becomes void if these instructions are not respected.**

If you meet a problem, please call the Technical Department of your area.

The information contained in these Instructions are subject to modification without advance notice.

## INSPECTION AND STORAGE

At the time of receiving the equipment carefully cross check all the elements against the shipping documents in order to ensure that all the crates and boxes have been received. Inspect the unit for any visible or hidden damage.

**In the event of shipping damage, write precise details of the damage on the shipper's delivery note and send immediately a registered letter to the shipper within 48 hours, clearly stating the damage caused. Forward a copy of this letter to the manufacturer or his representative.**

The unit must be stored indoors, completely protected from rain, snow etc. The unit must not be damaged by changes in the weather (high and low temperatures). Excessively high temperatures (above 60 °C) can harm certain plastic materials and cause permanent damage. Moreover, the performance of certain electrical or electronic components can be impaired.

## WARRANTY

Any modification to the unit without the manufacturer's prior approval, shall automatically render the warranty null and void.

The following conditions must be respected in order to maintain the validity of the warranty:

- Commissioning shall be performed by specialised technicians from technical services approved by the manufacturer.
- Maintenance shall be performed by technicians trained for this purpose.
- Only Original Equipment spare parts shall be used.
- All the operations listed in the present manual shall be performed within the prescribed SCHEDULE.



**THE WARRANTY SHALL BE NULL AND VOID IN THE EVENT OF NON-COMPLIANCE WITH ANY OF THE ABOVE CONDITIONS.**

## PRODUCT PRESENTATION

This additional electric heater has been designed to operate in association with a PAC in a clear water or glycol mixture (40% maximum) water heating system. It offers two heating capacities of 2kW and 4kW (6kW capacity in total) that are controlled independently and it offers the possibility of single phase and three phase connections.

It can be used as a:

- Boost: To provide additional heating capacity when the demand for heating exceeds the capacity supplied by the PAC.

## INSTALLATION

The heater has been designed for indoor installation in the home in an explosion risk-free area and, if possible, protected from sub-zero temperatures. This device is not sealed against water splashes and must not be installed in damp surroundings, such as wash houses or laundry rooms.

### HYDRAULIC CONNECTIONS

The heater must be installed in a horizontal position, always downstream of the PAC (refer to assembly layout drawing). It will not operate without a water supply, (risk of boiling). If the heater is installed directly in the water circuit (water flow guaranteed by the PAC circulation pump), the PAC system controls the risk of low water flow. If the heater is installed in a separate heating circuit (mixing tank type), the installer must ensure that an adequate water flow is guaranteed.

If water cut-off devices, such as valves, are installed between the PAC and the heater, meaning that it can be hydraulically isolated, a safety valve must be also installed. (Refer to assembly layout drawing).

### ELECTRICAL CONNECTIONS

The power supply must pass through a CIRCUIT BREAKER or FUSE HOLDER provided by the installer. Fuse sizes are indicated in the following table.

The electrical installation and wiring of the heater must comply with current regulations in the country of installation.



The appliance must be EARTHED to avoid any possible danger caused by faulty insulation.

HEATER	6 KW	6KW
POWER SUPPLY	230V - 50Hz SINGLE PHASE + GROUND	400V - 50Hz THREE PHASE + N + GROUND
TOTAL MAXIMUM CURRENT	31.5A	10.5A
POWER SUPPLY PROTECTION (not supplied)	32A	12A
POWER CABLE	3G6	5G1.5
LINK CABLE PAC <=> KIT	6G1	6G1



**Make sure that the ground cable is connected properly before closing the heater cover.**

The "Back-up" switch must always be freely accessible.

### COMMISSIONING

Fill the circuit water and check that it is fully watertight.

Bleed the entire heating circuit and check that an adequate water flow is present before switching on the heating resistances.

This heater is equipped with a dual safety thermostat: automatic reset at 70° C and manual reset at 83° C.

### OPERATING MODES (PARAMETERS TO BE SET ON THE PAC)

#### BOOST MODE

The aim is to maintain occupier comfort when the PAC lacks sufficient power, while favouring operation of the thermodynamic section for optimal performance.

The resistances are only activated below a certain outdoor temperature (values can be set for Stage 1 and Stages 1+2) and only if the PAC detects a lack of capacity from the thermodynamic section (via measurement of water temperature and the ambient temperature).

#### BACK-UP MODE

**The back-up mode is not functional with the pac of type:**

**Aqu@scop Advance Split DCI**



## RECOMMANDATIONS GENERALES

Lire attentivement les consignes de sécurité suivantes avant l'installation de l'appareil.

### CONSEILS DE SECURITE

Lorsque vous intervenez sur votre matériel, suivez les règles de sécurité en vigueur.

L'installation, l'utilisation et l'entretien doivent être exécutés par du personnel qualifié connaissant bien la législation et la réglementation locales et ayant l'expérience de ce type d'équipement.

Tous les câblages utilisateur doivent être réalisés conformément à la réglementation nationale correspondante.

Assurez-vous que l'alimentation électrique disponible et la fréquence du réseau sont adaptées au courant de fonctionnement nécessaire compte tenu des conditions spécifiques de l'emplacement, et du courant nécessaire à tout autre appareil branché sur le même circuit.

L'appareil doit être MIS A LA TERRE pour éviter les éventuels dangers résultant de défauts d'isolation.

Toute intervention sur des éléments électriques de l'appareil est interdite en présence d'eau et d'humidité.

### AVERTISSEMENT

Lors du branchement hydraulique, veiller à éviter toute introduction de corps étrangers dans la tuyauterie.

**Le fabricant décline toute responsabilité et la garantie ne sera plus applicable si ces instructions d'installation ne sont pas respectées.**

Si vous avez des difficultés, faites appel au Service Technique de votre zone.

Les informations contenues dans cette notice sont sujettes à modifications sans préavis.

## CONTRÔLE ET STOCKAGE

A la réception de l'équipement, vérifier soigneusement tous les éléments en se référant au bordereau de transport afin de s'assurer que toutes les caisses et tous les cartons ont été reçus. Contrôler l'appareil pour rechercher les dommages visibles ou cachés.

**En cas de détérioration, formuler des réserves précises sur le document de transport et envoyer immédiatement un courrier recommandé au transporteur en indiquant clairement les dommages survenus. Transmettre une copie de ce courrier au constructeur ou à son représentant.**

L'appareil doit être entreposé à l'intérieur, complètement à l'abri de la pluie, de la neige, etc. Les variations météorologiques (températures élevées et basses) ne doivent pas endommager l'appareil. Des températures excessivement élevées (à partir de 60 °C) peuvent détériorer certaines matières plastiques et provoquer des dommages permanents. De plus, certains composants électriques ou électroniques peuvent ne pas fonctionner correctement.

## GARANTIE

Toute modification sur l'unité, sans accord écrit du constructeur, entraînera une annulation de la garantie.

Pour conserver la validité de la garantie, les conditions suivantes doivent impérativement être satisfaites :

- La mise en service devra être réalisée par des techniciens spécialisés des services agréés par le constructeur.
- La maintenance devra être réalisée par des techniciens formés à cet effet.
- Seules les pièces de rechange d'origine devront être utilisées.
- Toutes les opérations énumérées dans le présent manuel devront être effectuées dans les délais impartis.



**SI UNE DE CES CONDITIONS N'ÉTAIT PAS REMPLIE, LA GARANTIE SERAIT AUTOMATIQUEMENT ANNULÉE.**

## PRESENTATION PRODUIT

Ce réchauffeur électrique additionnel est conçu pour fonctionner en association avec une PAC, sur une installation de chauffage en eau pure ou glycolée (40% maximum). Il comprend 2 étages de puissance de 2 et 4kW (6kW au total) pilotés séparément avec la possibilité de câblage en monophasé ou triphasé.

Il peut être utilisé:

- en appoint : il assure un complément de puissance quand la demande de chauffage est supérieure à la capacité de la PAC,

## INSTALLATION

Le réchauffeur est prévu pour une installation à l'intérieur des bâtiments domestiques (hors atmosphère explosive) et si possible hors gel. Cet appareil n'est pas étanche aux projections d'eau et ne peut pas être installé dans les locaux humides type buanderie.

### RACCORDEMENTS HYDRAULIQUES

Le réchauffeur sera installé horizontalement toujours en aval de la PAC (voir plan de montage). Il ne peut pas fonctionner sans débit d'eau (risque d'ébullition). En cas de montage du réchauffeur en circuit direct (débit d'eau assuré par le circulateur de la PAC), le manque de débit est contrôlé par la PAC. En cas de montage sur circuit de chauffage déconnecté (type bouteille de mélange), l'installateur s'assurera du respect du débit d'eau.

Si des organes de coupure hydraulique tels que des vannes sont intercalés entre la PAC et le réchauffeur, conduisant à isoler hydrauliquement celui-ci, une soupape de sécurité devra obligatoirement être installée. Voir plan de montage.

### RACCORDEMENTS ELECTRIQUES

L'alimentation provient d'un DISJONCTEUR ou d'un PORTE FUSIBLES fourni par l'installateur. Les calibres sont précisés dans le tableau suivant.

L'installation électrique et le câblage de l'unité doivent être conformes aux normes en vigueur dans le pays d'installation.



L'appareil doit être MIS A LA TERRE pour éviter les éventuels dangers résultant de défauts d'isolation.

RECHAUFFEUR	6 KW	6KW
ALIMENTATION ELECTRIQUE	230V - 50Hz MONOPHASE + TERRE	400V - 50Hz TRIPHASE + N + TERRE
INTENSITE TOTALE MAX.	31.5A	10.5A
PROTECTION GENERALE (non fourni)	32A	12A
CABLE D'ALIMENTATION	3G6	5G1.5
CABLE DE LIAISON PAC <=> KIT	6G1	6G1



**Avant de refermer le couvercle du réchauffeur, s'assurer que le câble de terre y est bien raccordé.**

L'accès à l'interrupteur "Marche de secours" du réchauffeur devra toujours rester libre.

### MISE EN ROUTE

Remplir le circuit en eau et vérifier l'absence de fuites.

Purger tout le circuit de chauffage et s'assurer de la présence d'un débit d'eau correct avant toute mise sous tension des résistances.

Ce réchauffeur est muni d'un double thermostat de sécurité : réarmement automatique à 70°C et réarmement manuel à 83°C.

### MODES DE FONCTIONNEMENT (A PARAMETRER SUR LA PAC)

#### MODE APPOINT

Le but est de maintenir le confort pour l'occupant lorsque la PAC n'est pas assez puissante tout en privilégiant le fonctionnement de la partie thermodynamique pour une performance optimale.

Les résistances ne sont activées qu'en dessous d'une certaine température extérieure (valeurs paramétrables pour l'étage 1 et l'étage 1+2) et seulement si la PAC détecte un manque de puissance de la partie thermodynamique (contrôle de la température d'eau et de la température ambiante).

#### MODE SECOURS

**le mode secours n'est pas fonctionnel avec les pac de type:**

**Aqu@scop Advance Split DCI**



## ALLGEMEINE EMPFEHLUNGEN

Vor dem Installieren des Gerätes sind die folgenden Sicherheitsanweisungen aufmerksam durchzulesen.

### SICHERHEITSANWEISUNGEN

Bei Eingriffen an Ihrem Gerät sind die geltenden Sicherheitsvorschriften zu befolgen.

Installation, Gebrauch und Wartung müssen von qualifiziertem Personal durchgeführt werden, das mit den Normen und örtlich geltenden Vorschriften gut vertraut ist und Erfahrung mit diesem Gerätetyp hat.

Alle Benutzer-Verdrahtungen müssen in Übereinstimmung mit den jeweils geltenden Vorschriften des Landes hergestellt werden.

Vergewissern Sie sich, daß Stromversorgung und Netzfrequenz dem erforderlichen Betriebsstrom entsprechen, wobei die spezifischen Bedingungen des Aufstellungsorts und der erforderliche Strom für die anderen, an den gleichen Stromkreis angeschlossenen Geräte zu berücksichtigen sind.

Zur Vermeidung eventueller Gefahren infolge von Isolationsfehlern muss das Gerät GEERDET werden.

Bei Wasser oder Feuchtigkeit ist jeglicher Eingriff an den elektrischen Geräteteilen verboten.

### WARNUNG

Bei dem Hydraulikanschluss darauf achten, dass keine Fremdkörper in die Rohrleitung eindringen.

**Bei Nichtbefolgen dieser Anweisungen lehnt der Hersteller jede Verantwortung ab, und die Garantie wird ungültig.**

Bei Schwierigkeiten wenden Sie sich bitte an den für Ihren Bezirk zuständigen Technischen Kundendienst.

Die in der vorliegenden Beschreibung enthaltenen Informationen können ohne vorherige Mitteilung geändert werden.

## KONTROLLE UND LAGERUNG

Bei Empfang der Ausrüstung müssen alle Elemente unter Bezugnahme auf den Lieferschein sorgfältig geprüft werden, um sicherzustellen, dass alle Kisten und Kartons eingegangen sind. Das Gerät auf sichtbare oder versteckte Schäden prüfen.

**Bei Beschädigungen müssen genaue Vorbehalte auf dem Transportdokument eingetragen und sofort ein eingeschriebener Brief mit deutlicher Angabe der festgestellten Schäden an den Spediteur gesandt werden. Eine Kopie dieses Schreibens ist an den Hersteller oder seinen Vertreter zu senden.**

Das Gerät muss in einem Raum, vollständig vor Regen, Schnee usw. geschützt, gelagert werden. Witterungsschwankungen (hohe und niedrige Temperaturen) dürfen das Gerät nicht beschädigen. Übermäßig hohe Temperaturen (über 60°C) können gewisse Kunststoffe beschädigen und dauerhafte Schäden verursachen. Außerdem ist es möglich, dass gewisse elektrische oder elektronische Bauelemente nicht mehr richtig funktionieren.

## GARANTIE

Durch eine Änderung an dem Gerät ohne schriftliche Zustimmung des Herstellers wird die Garantie hinfällig.

Damit die Garantie gültig bleibt, müssen die folgenden Bedingungen unbedingt eingehalten werden:

- Die Inbetriebnahme muss von spezialisierten Technikern der von dem Hersteller zugelassenen Dienststellen ausgeführt werden.
- Die Wartung muss von eigens dafür geschulten Technikern vorgenommen werden.
- Es dürfen nur Original-Ersatzteile verwendet werden.
- Alle in dem vorliegenden Handbuch erwähnten Arbeiten müssen innerhalb der gewährten Fristen ausgeführt werden.



**FALLS EINE DIESER BEDINGUNGEN NICHT ERFÜLLT WIRD, TRITT DIE GARANTIE AUTOMATISCH AUßER KRAFT.**

## PRODUKTBESCHREIBUNG

Dieser zusätzliche elektrische Erwärmer wurde für den Betrieb in Verbindung mit einer Wärmepumpe in einer Heizanlage mit Reinwasser oder Glykolwasser (höchstens 40%) ausgelegt. Er umfasst 2 getrennt gesteuerte Leistungsstufen von 3 und 4 KW (insgesamt 6 KW) mit Einphasen- oder Dreiphasenverdrahtungsmöglichkeit.

Er kann benutzt werden:

- Als Zusatzheizung: er sichert eine Leistungsergänzung, wenn die Heizungsanforderung größer als die Wärmepumpenkapazität ist,

## INSTALLATION

Der Erwärmer ist für eine, wenn möglich, frostsichere Installierung im Inneren von Wohngebäuden (außerhalb einer explosionsgefährdeten Atmosphäre) vorgesehen. Dieses Gerät ist nicht spritzwassergeschützt und kann nicht in feuchten Räumen wie beispielsweise einer Waschküche installiert werden.

### HYDRAULIKANSCHLÜSSE

Der Erwärmer wird horizontal und immer hinter der Wärmepumpe (siehe Montageplan) installiert. Er kann ohne Wasserdurchsatz nicht arbeiten (Siedegefahr). Bei einer Montage des Erwärmers in direktem Kreislauf (Wasserdurchfluss über die Umlaufpumpe der Wärmepumpe gesichert) wird der mangelnde Wasserdurchsatz von der Wärmepumpe kontrolliert. Bei Montage in einen entkoppelten Heizungskreis (beispielsweise Mischflasche) wird sich der Installateur vergewissern, dass der Wasserdurchsatz eingehalten wird.

Wenn hydraulische Unterbrechungsvorrichtungen wie beispielsweise Ventile zwischen die Wärmepumpe und den Erwärmer zwischengeschaltet sind, die zu einer hydraulischen Trennung des Erwärmers führen, muss unbedingt ein Sicherheitsventil installiert werden. Siehe Montageplan.

### ELEKTRISCHE ANSCHLÜSSE

Die Stromversorgung erfolgt über einen SICHERUNGSAUTOMAT oder einen SICHERUNGSHALTER, der von dem Installateur beigelegt wird. Die Absicherungen sind in der folgenden Tabelle angegeben.

Die elektrische Anlage und die Verdrahtung des Gerätes müssen den in dem Installationsland gültigen Normen entsprechen.



Das Gerät muss GEERDET werden, um aus Isolationsfehlern entstehende eventuelle Gefahren zu vermeiden.

ERWÄRMER	6 KW	6KW
STROMVERSORGUNG	230V - 50Hz EINPHASIG + ERDE	400V - 50Hz DREIPHASIG + NULLEITER + ERDE
GESAMTSTROMSTÄRKE MAXI.	31.5A	10.5A
ALLGEMEINER SCHUTZ (nicht geliefert)	32A	12A
SPEISEKABEL	3G6	5G1.5
VERBINDUNGSKABEL WÄRMEPUMPE <=> BAUSATZ	6G1	6G1



**Bevor der Deckel des Erwärmers wieder geschlossen wird, sicherstellen, dass das Erdkabel richtig angeschlossen ist.**

Der Schalter „Notbetrieb“ des Erwärmers muss immer frei zugänglich sein.

### INBETRIEBSETZEN

Den Leitungskreis mit Wasser füllen und auf Dichtigkeit kontrollieren.

Den gesamten Heizungskreis entlüften und sich vor dem Einschalten der Widerstände vergewissern, dass eine ausreichende Wassermenge vorhanden ist.

Dieser Erwärmer ist mit einem zweifachen Sicherheitsthermostat ausgestattet: selbsttätige Wiedereinschaltung bei 70°C und Handentriegelung bei 83°C.

### BETRIEBSARTEN (AN DER WÄRMEPUMPE PARAMETRIEREN)

#### ZUSATZBETRIEB

Bei unzureichender Leistungsfähigkeit der Wärmepumpe soll dem Bewohner hiermit die Komforttemperatur erhalten bleiben, indem gleichzeitig zwecks optimaler Leistung die Funktion der Thermodynamik bevorzugt wird.

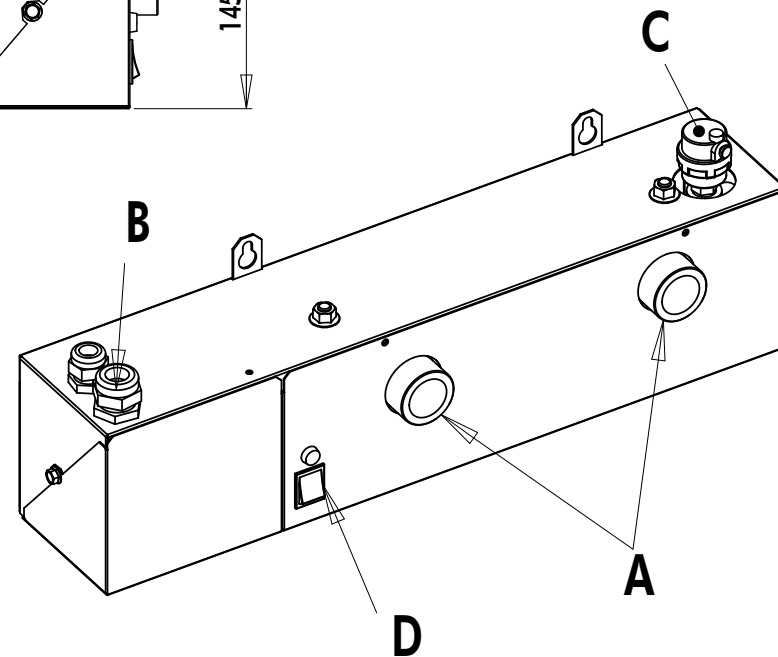
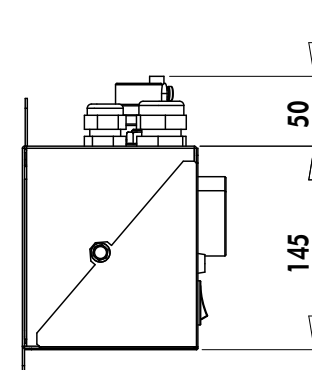
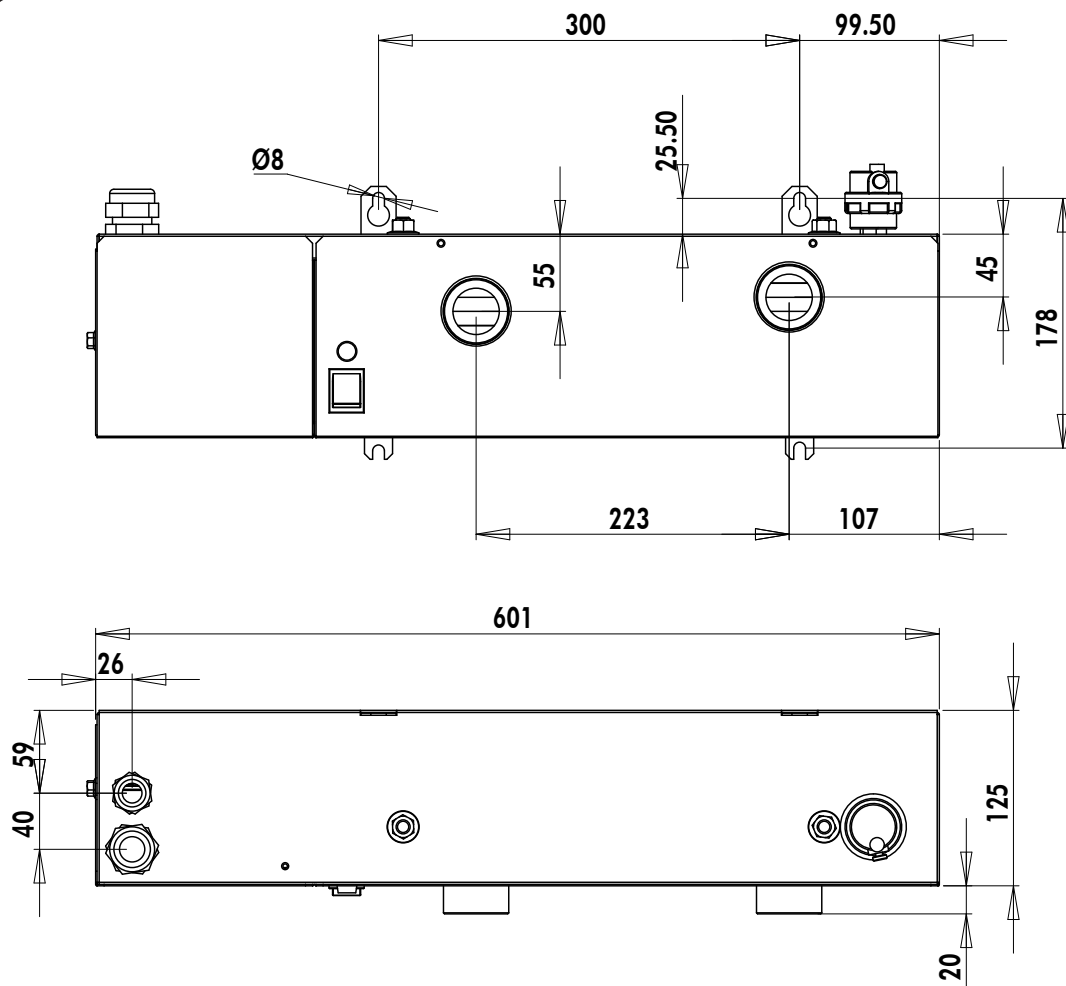
Die Heizwiderstände werden nur unterhalb einer gewissen Außentemperatur aktiviert (Werte für die Stufe 1 und die Stufe 1 + 2 parametrierbar) und nur wenn die Wärmepumpe eine unzureichende Leistung der Thermodynamik ermittelt (Kontrolle der Wassertemperatur und der Raumtemperatur).

#### NOTBETRIEB

**Die Notbetrieb ist mit dem pac von Typ nicht funktional:**

**Aqu@scop Advance Split DCI**



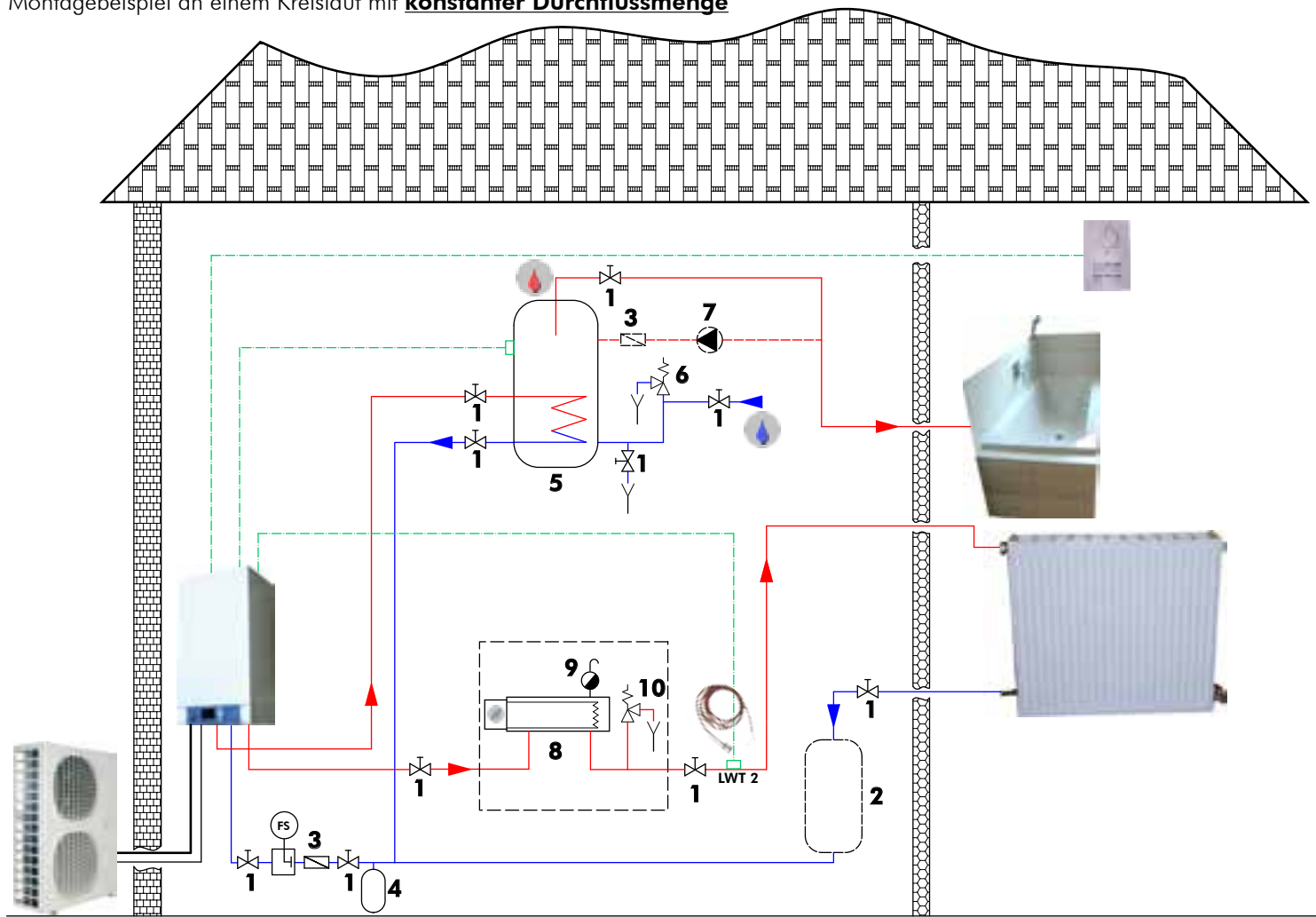


 **7 kg**

	<b>GB</b>	<b>F</b>	<b>D</b>
<b>A</b>	Water inlet/outlet 1"1/2 male gas (40x49) flat joint connection	Entrée/sortie d'eau Ø1"1/2 gaz mâle (40x49) raccord à joint plat	Wassereintritt/austritt Ø1"1/2 Außengewinde Gas (40x49) Anschluss mit Dichtungsscheibe
<b>B</b>	Mains power supply	Alimentation électrique	Stromversorgung
<b>C</b>	Bleed	Purgeur automatique	Entlüftungshahn
<b>D</b>	Backup heater operating switch (NO FUNCTIONAL)	Interrupteur chauffage secours (NON FONCTIONNEL)	Schalter des Hilfeelektroheizung (NICHT FUNKTIONAL)



Example of fitting in a **constant flow** circuit  
 Exemple de montage sur circuit à **débit constant**  
 Montagebeispiel an einem Kreislauf mit **konstanter Durchflussmenge**



**English**

- 1 Stop cocks
- 2 Buffer tank (optional)
- 3 Filter or sludge trap
- 4 Expansion tank
- 5 Domestic Hot Water tank
- 6 Safety devices
- 7 Recycling circulation pump (optional)
- 8 In-line heater
- 9 Bleed
- 10 Safety valve

**For more information on hydraulic layouts, refer to the PAC documentation.**

**Français**

- 1 Vannes d'arrêt
- 2 Ballon tampon (optionnel)
- 3 Filtre ou Pot à boues
- 4 Vase d'expansion
- 5 Ballon d'eau chaude sanitaire
- 6 Groupe de sécurité sanitaire
- 7 Circulateur de recyclage (optionnel)
- 8 Réchauffeur en ligne
- 9 Purgeur
- 10 Soupape de sécurité

**Pour plus d'informations sur les schémas de montages hydrauliques, se reporter à la documentation de la PAC.**

**Deutsch**

- 1 Absperrschieber
- 2 Pufferspeicher (Option)
- 3 Filter oder Schlammtopf
- 4 Ausdehnungsgefäß
- 5 Warmwasserspeicher
- 6 Sanitäres Sicherheitsaggregat
- 7 Umwälz-Umlaufpumpe (Option)
- 8 Prozessgekoppelter Erwärmer
- 9 Entlüftungshahn
- 10 Sicherheitsventil

**Weitere Informationen zu den Hydraulikmontagediagrammen können der Dokumentation über die Wärmepumpe entnommen werden.**

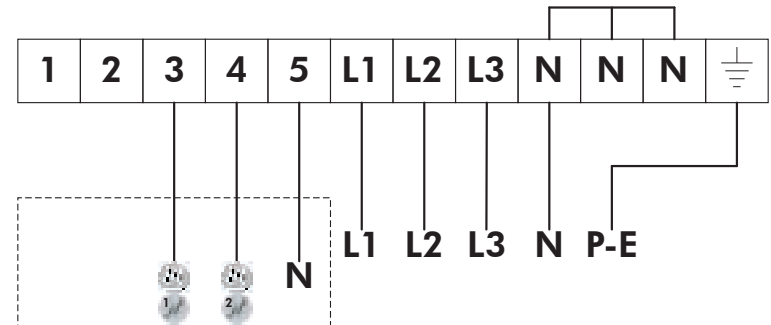
1



2

**3N~400V +/-10% 50Hz**

FACTORY CONFIGURATION  
 CONFIGURATION USINE  
 WERKSEITIGE EINSTELLUNG  
 CONFIGURAZIONE DI FABBRICA  
 CONFIGURACION DE FABRICA



SEE WIRING DIAGRAM  
 VOIR SCHEMAS ELECTRIQUES  
 SIEHE STROMLAUFPLAN  
 VEDA SHEMA ELETTRICO  
 VER ESQUEMA ELECTRICO

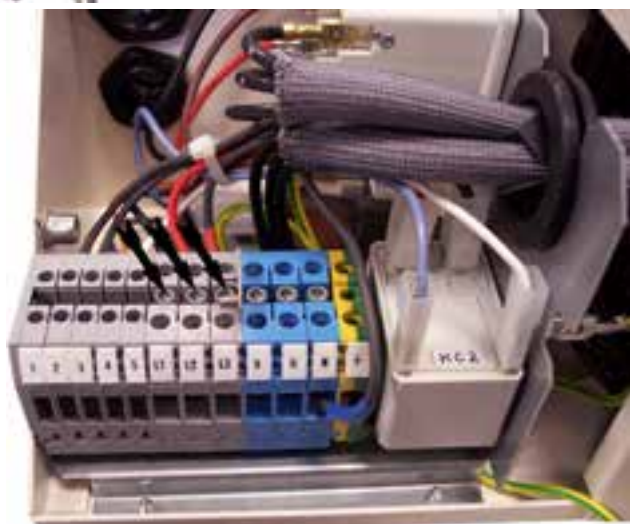
Aqu@Scop Advance Split DCI

230V +/-10% 50Hz

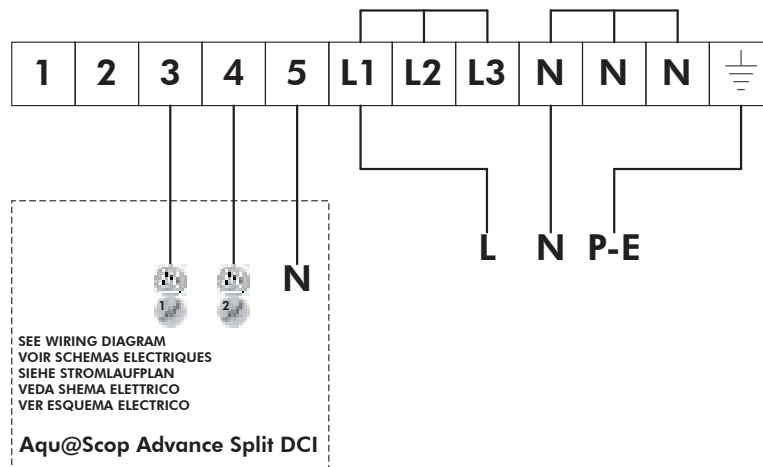
2



3N~400V +/-10% 50Hz



230V +/-10% 50Hz





## RESET SAFETY DEVICE

The electric heating system is equipped with **1 SAFETY DEVICE**. It cuts off electrical supply to the heating resistances as soon as an operating anomaly is detected.

## RÉARMEMENT DE LA SÉCURITÉ

Le chauffage électrique est muni d'une **SECURITE** a réarmement manuel qui coupe les résistances chauffantes dès la détection d'une anomalie dans le fonctionnement.

## ELEKTROHEIZUNG

Die Elektroheizung ist mit **1 SICHERHEITSVORRICHTUNGEN** ausgestattet, Handriegelung , mit denen die Heizwiderstände bei Erfassen einer Betriebsstörung ausgeschaltet werden.

\* CONFIGURATION USINE  
 FACTORY CONFIGURATION  
 WERKSEITIGE EINSTELLUNG  
 CONFIGURAZIONE DI FABBRICA  
 CONFIGURACION DE FABRICA

BK BLACK  
 BN BROWN  
 BU BLUE  
 GNYE GREEN/YELLOW  
 GY GREY  
 OG ORANGE  
 RD RED  
 VT VIOLET  
 WH WHITE

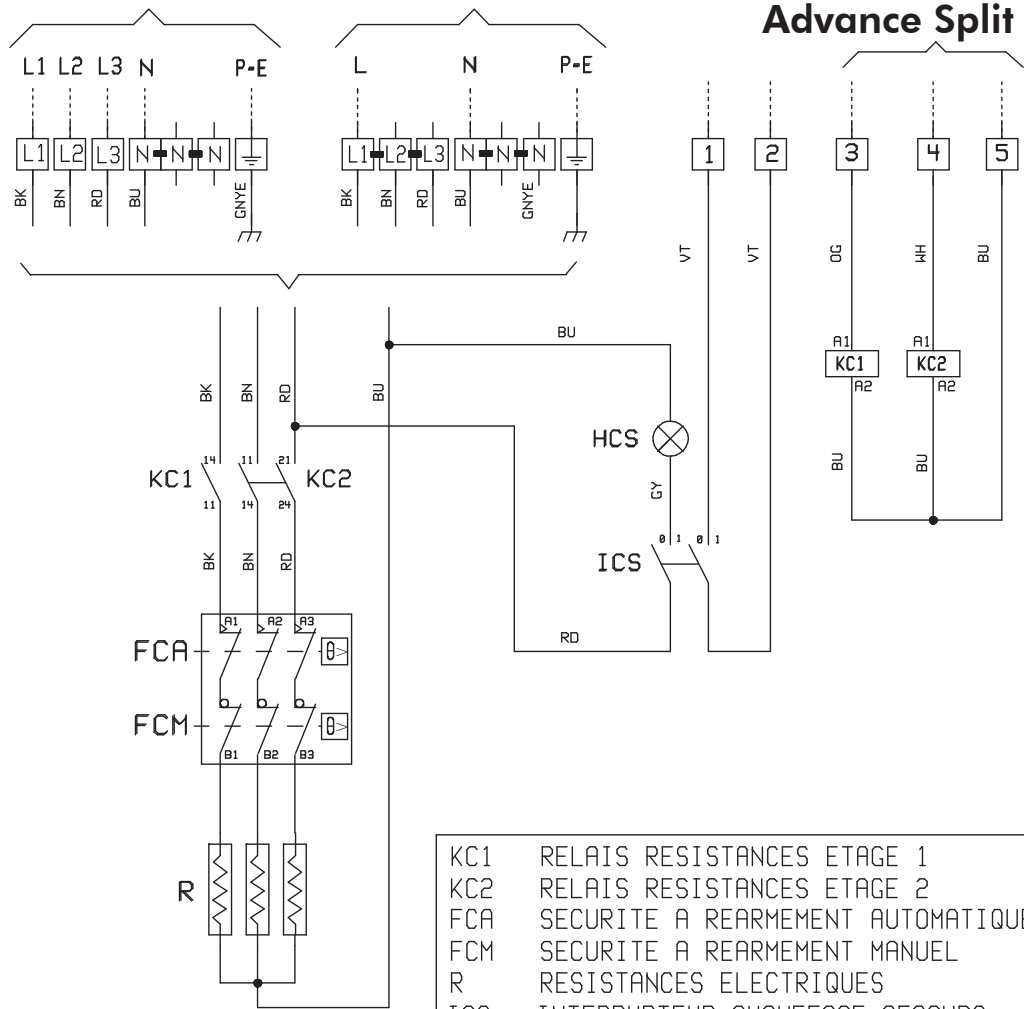
POWER WIRING DIAGRAM

AEH

SE 3778 A | 3991071

\* 3N400V ~ + ⊥      230V ~ + ⊥

**Aqu@Scop  
 Advance Split DCI**



KC1 HEATERS STAGE 1 RELAY  
 KC2 HEATERS STAGE 2 RELAY  
 FCA HIGH TEMPERATURE AUTOMATIC RESET CUT-OUT  
 FCM HIGH TEMPERATURE MANUAL RESET CUT-OUT  
 R ELECTRIC HEATERS  
 ICS BACKUP HEATER SWITCH  
 HCS BACKUP HEATER OPERATING LIGHT  
 PAC HEAT PUMP

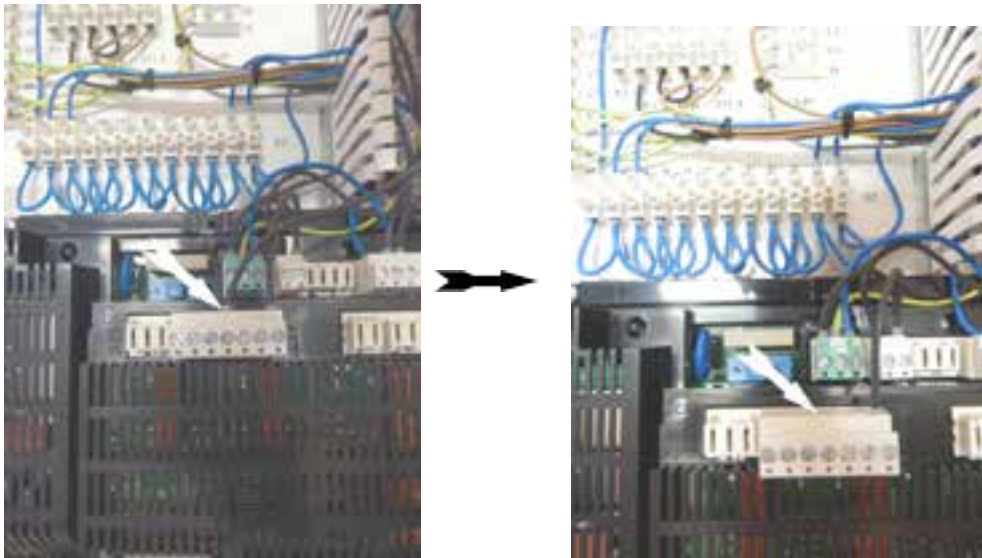
KC1 ELEKTROHEIZUNGSSCHUTZ STUFE 1  
 KC2 ELEKTROHEIZUNGSSCHUTZ STUFE 2  
 FCA UBERWACHUNG MIT AUTOMATIKWIEDEREINSTELLUNG  
 FCM UBERWACHUNG MIT MANUELLWIEDEREINSTELLUNG  
 R ELEKTROHEIZUNG  
 ICS SCHALTER DES HILFSELEKTROHEIZUNG  
 HCS LEUCHE BETRIEB DES HILFSELEKTROHEIZUNG  
 PAC WARME-PUMPE

KC1 RELE ELETTRICHE FASE 1  
 KC2 RELE ELETTRICHE FASE 2  
 FCA PROTEZIONE TERMICA A RIARMO AUTOMATICO  
 FCM PROTEZIONE TERMICA A RIARMO MANUALE  
 R RESISTENZE ELETTRICHE  
 ICS INTERRUPTORE RISCALDAMENTO DE EMERGENZA  
 HCS LUCE DI MESSA RISCALDAMENTO DE EMERGENZA  
 PAC POMPA DI CALORE

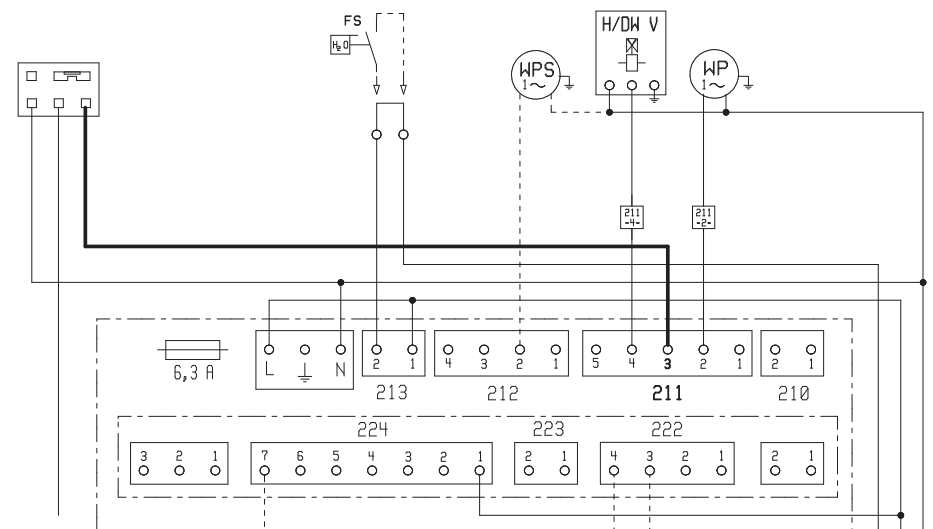
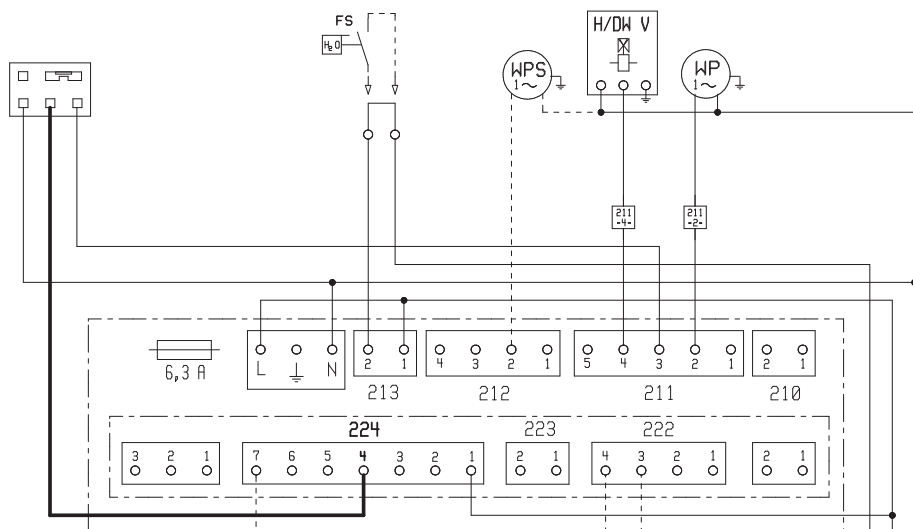
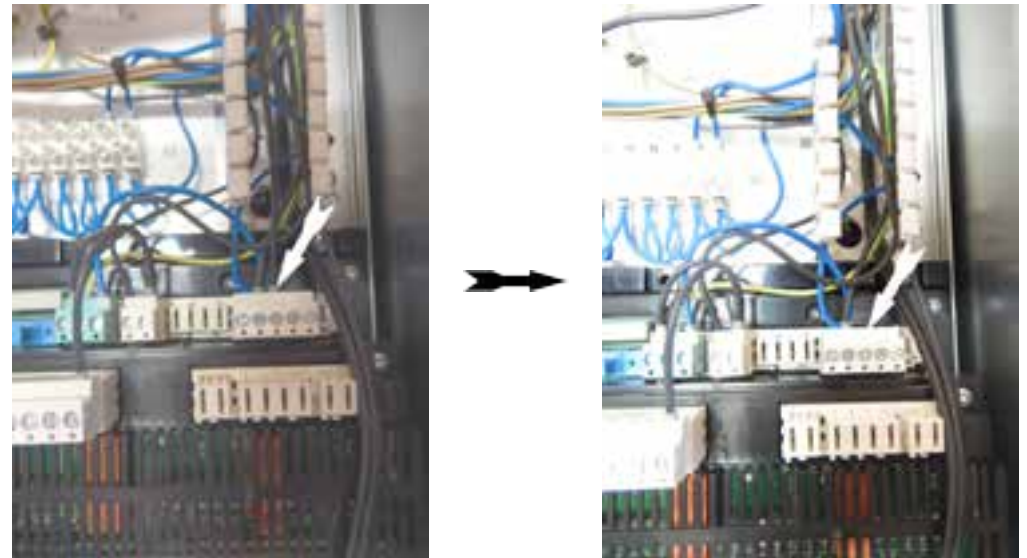
KC1 RELAIS RESISTANCES ETAGE 1  
 KC2 RELAIS RESISTANCES ETAGE 2  
 FCA SECURITE A REARMEMENT AUTOMATIQUE  
 FCM SECURITE A REARMEMENT MANUEL  
 R RESISTANCES ELECTRIQUES  
 ICS INTERRUPTEUR CHAUFFAGE SECOURS  
 HCS VOYANT DE MARCHÉ CHAUFFAGE SECOURS  
 PAC POMPE A CHALEUR

KC1 RELE DE LAS RESISTENCIAS ELECTRICAS ETAPA 1  
 KC2 RELE DE LAS RESISTENCIAS ELECTRICAS ETAPA 2  
 FCA SEGURIDAD CON REARME AUTOMATICO  
 FCM SEGURIDAD CON REARME MANUAL  
 R RESISTENCIAS ELECTRICAS  
 ICS INTERRUPTOR DE CALEFACCION DE EMERGENCIA  
 HCS TESTIGO DE FUNCIONAMIENTO CALEFACCION DE EMERGENCIA  
 PAC BOMBA DE CALOR

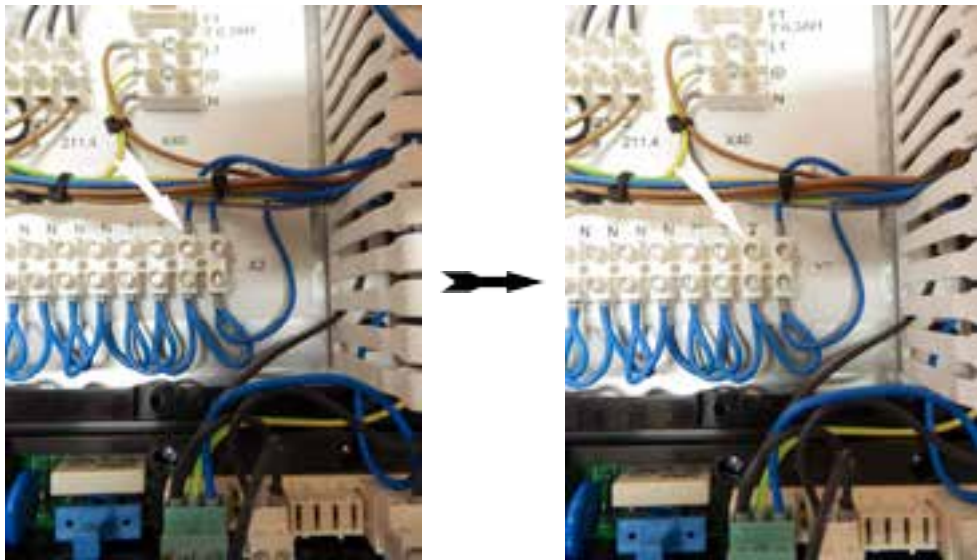
3



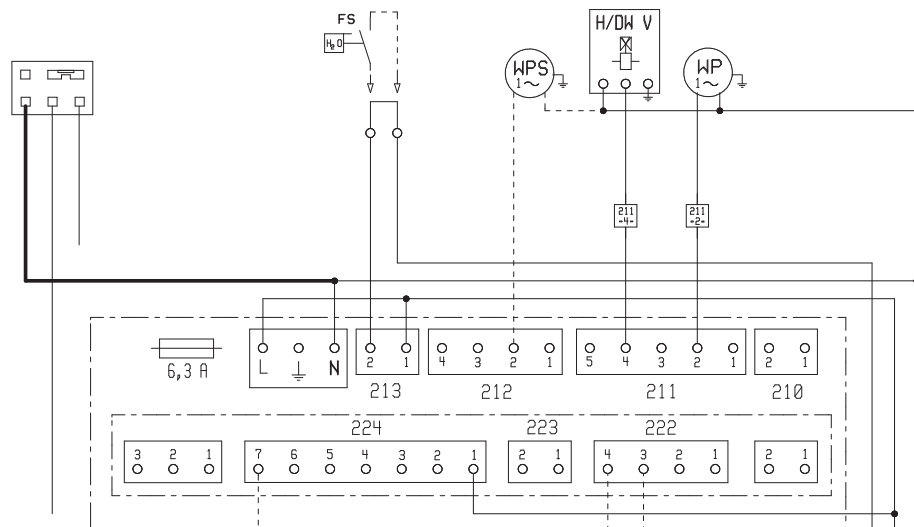
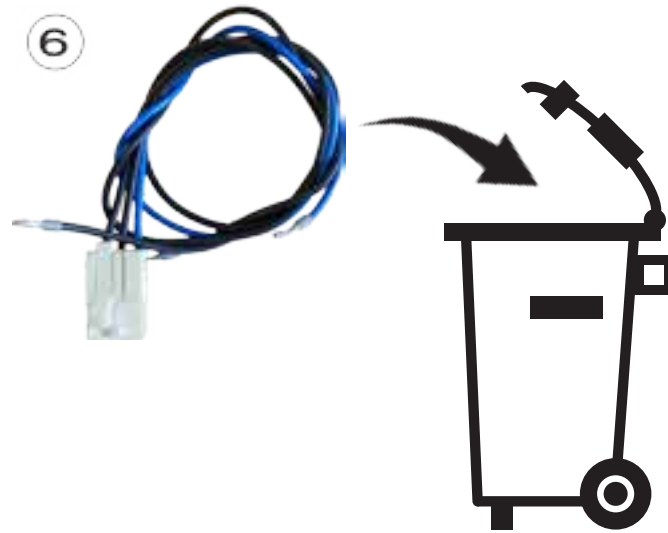
4



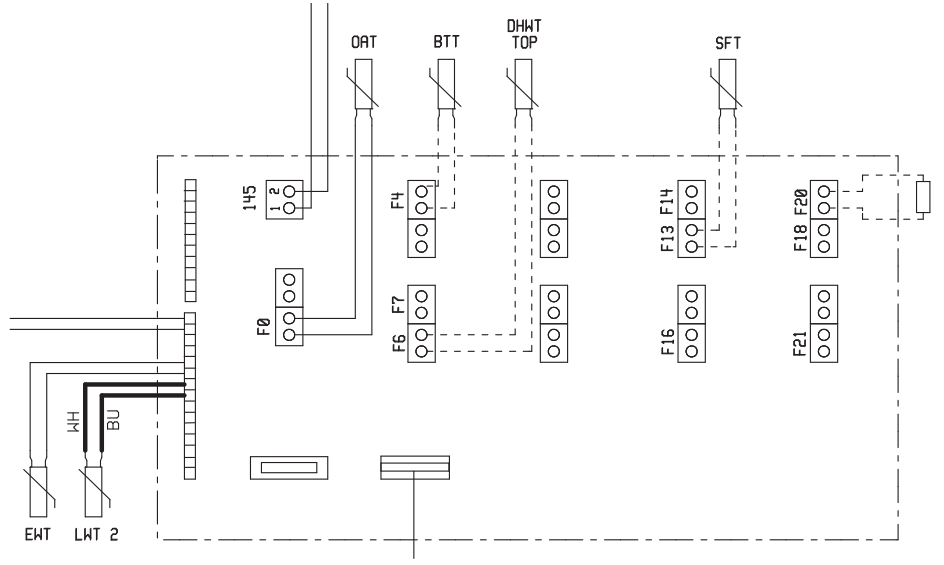
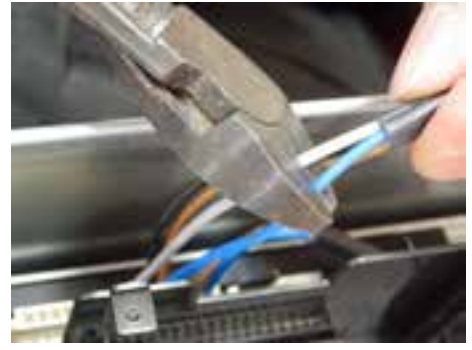
5



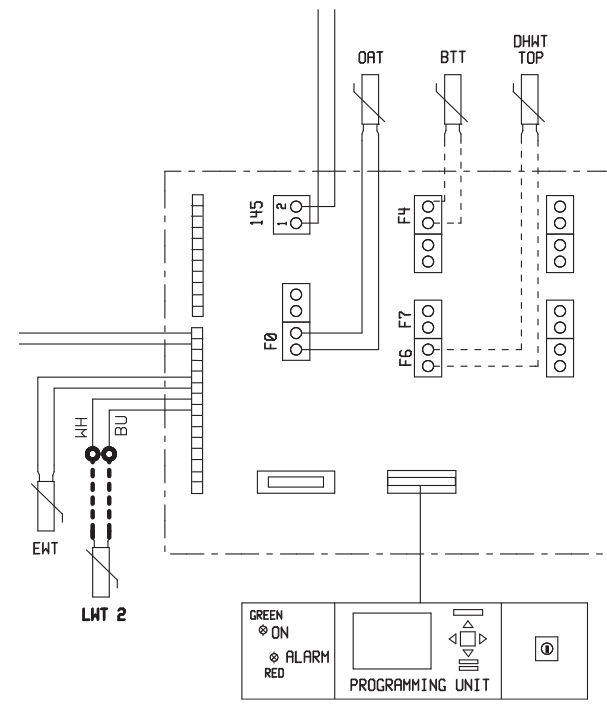
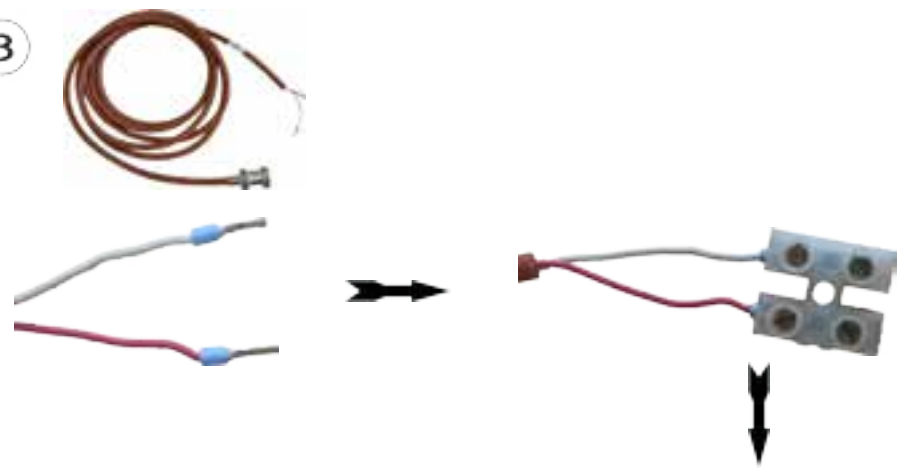
6



7

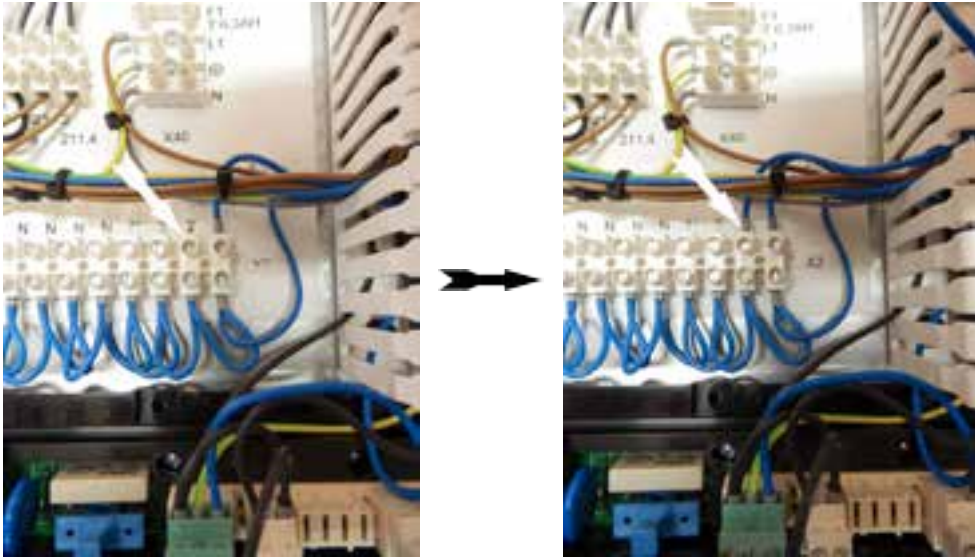


8

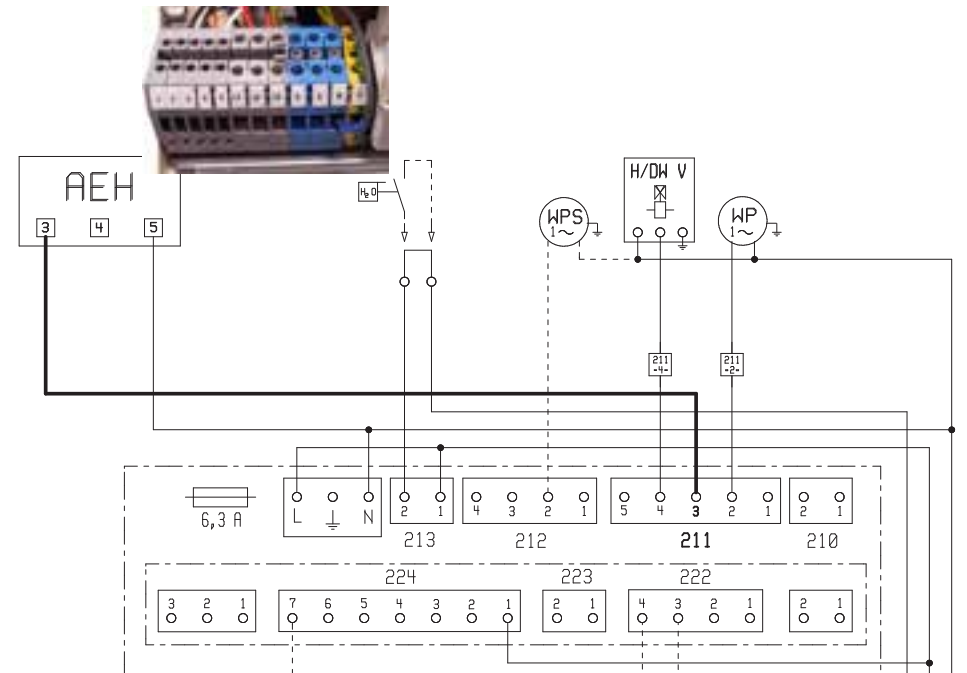
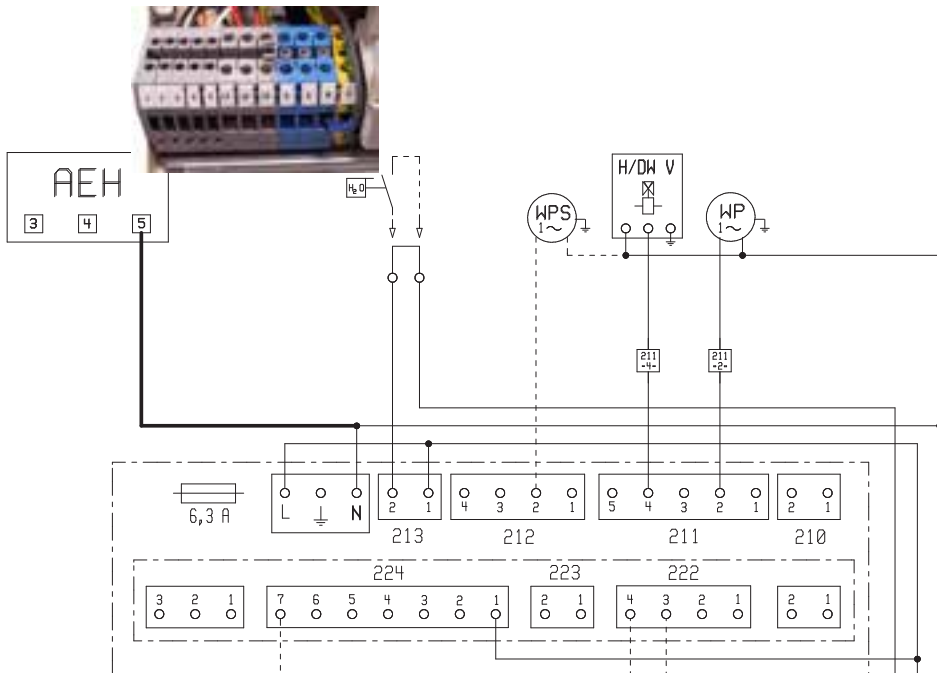
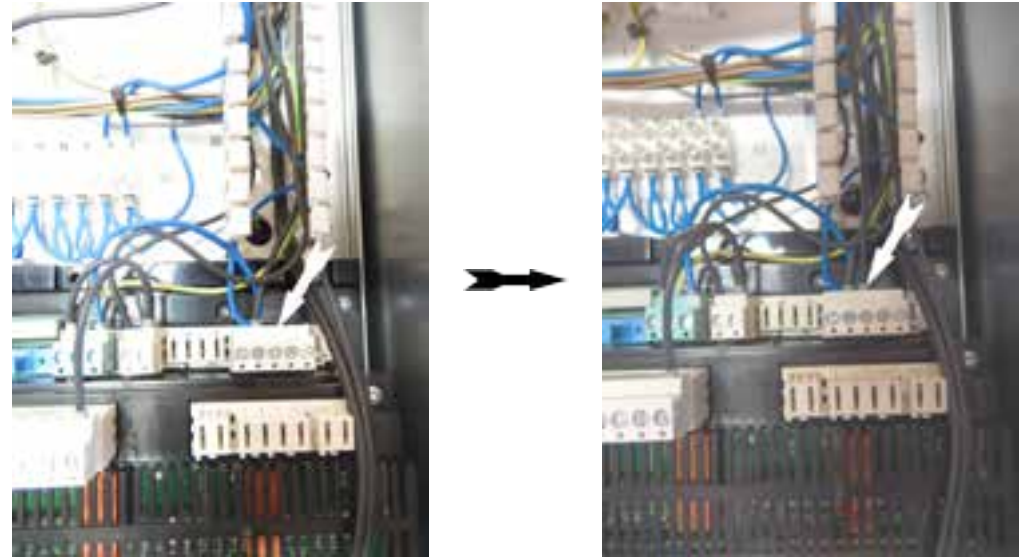




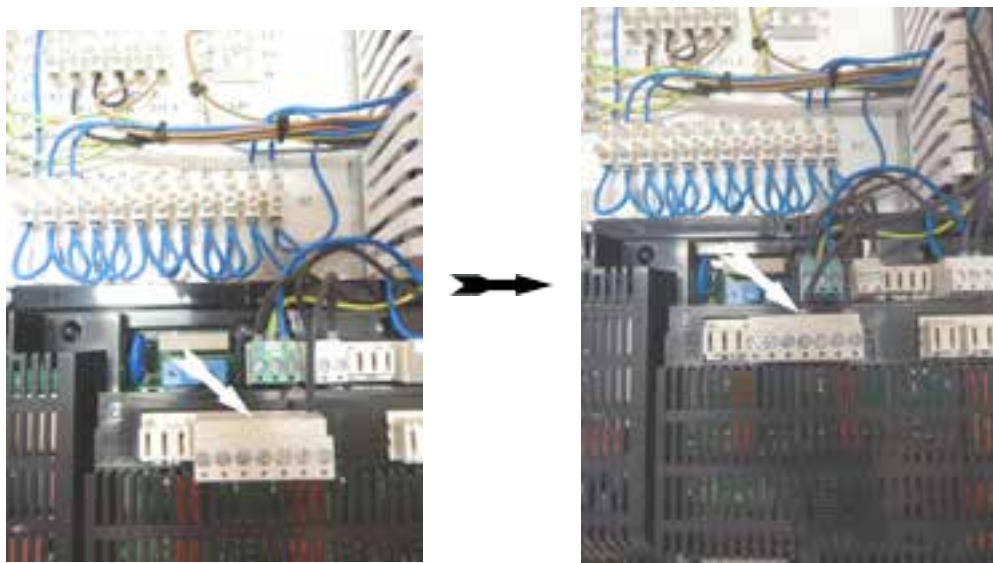
9



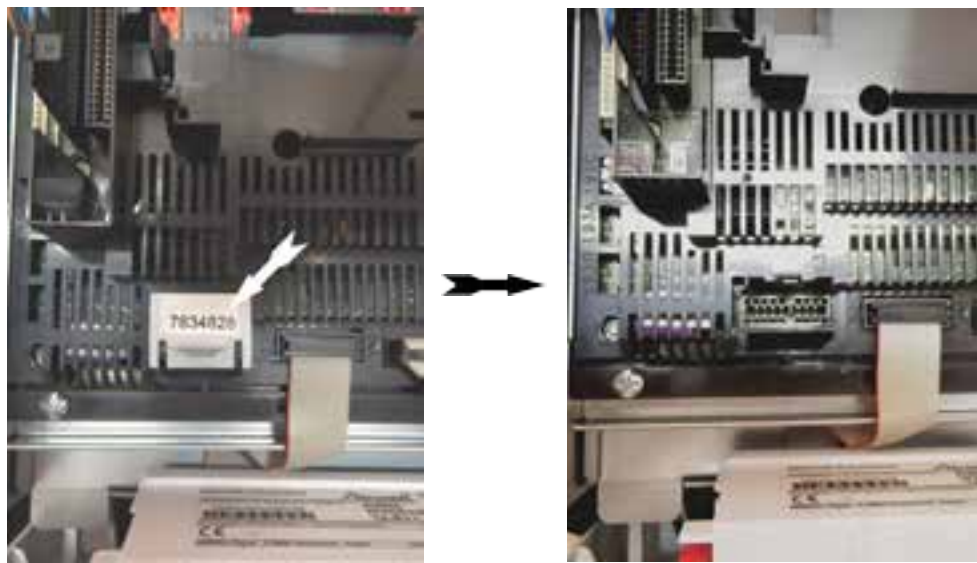
10



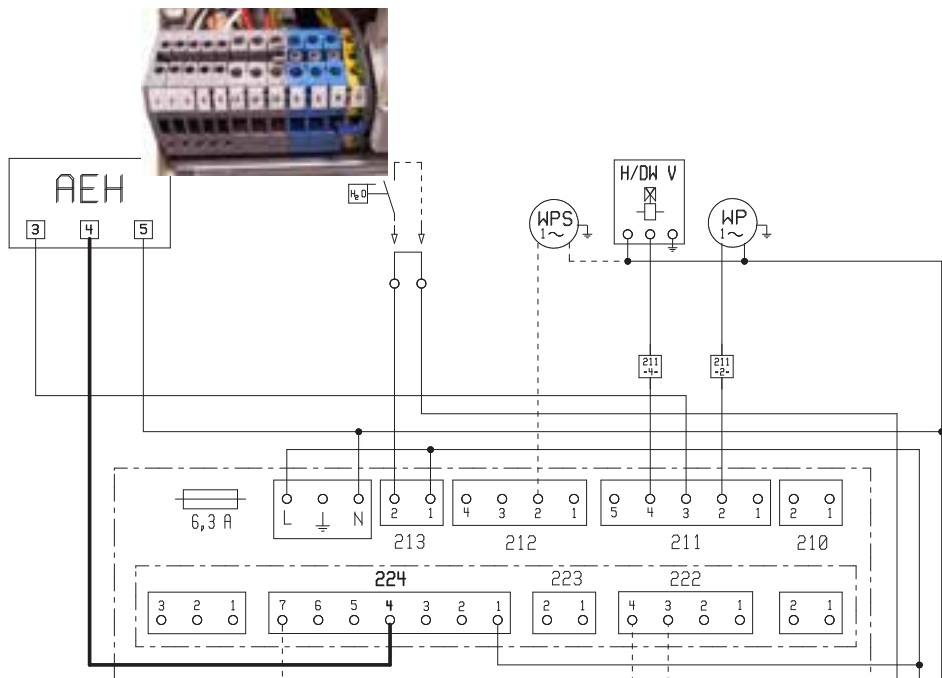
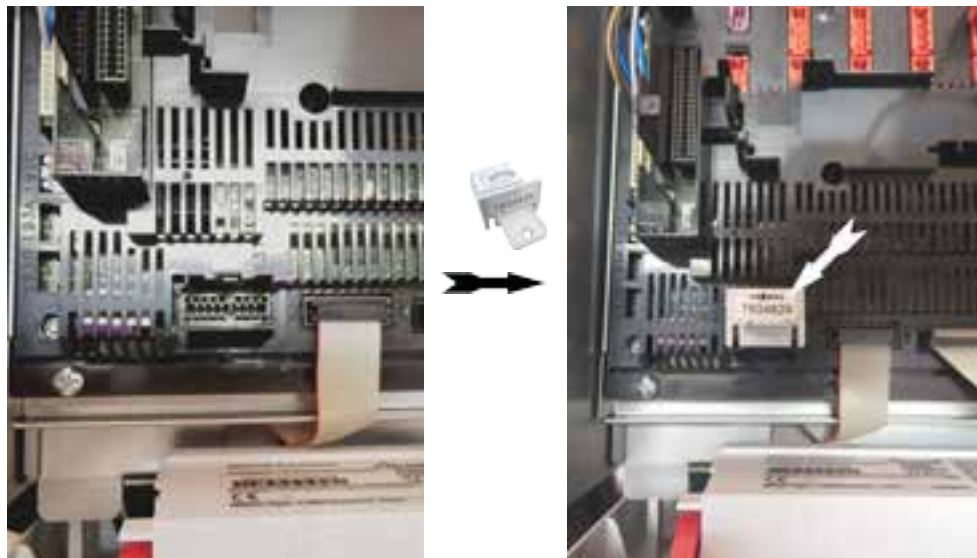
11



12



13



## English

GLOBAL PARAMETER ACTION	PARAMETER N°	SETTINGS.
<b>GENERAL ACTIVATION OF THE PAC'S BACK-UP ELECTRIC HEATING FOR DHW AND/OR HEATING.</b>	7900 (If installed)	<b>1</b> (Back-up activated) for DHW and Heating
<b>DOMESTIC HOT WATER</b>		
General activation of back-up heating for DHW: electric or boiler.	6014	<b>0</b> (without back-up)
Type of back-up heating for DHW: electric	6015	<b>0</b> (without back-up)
Type of back-up heating for DHW: boiler	7B0D	<b>0</b> (without back-up)
<b>HEATING</b>		
Activate the PAC's elec. back-up for heating	7902	<b>1</b> (Back-up activated) *
Electric backup bivalence temperature point setting	790B	Factory setting at 10° (adjustment between - 50° C to 50° C) (100 = 10° C)
<b>BOILER SUBSTITUTION FUNCTION</b>		
Boiler priority on electric Back-up heating	7B01	<b>0</b> (priority given to electrical heating resistance)*

## Français

ACTION GLOBALE DU PARAMETRE	N° DU PARAMETRE	REGLAGES
<b>ACTIVATION GLOBALE DE L'APPOINT ELEC DE LA PAC pour l'ECS et/ou le chauffage.</b>	7900 (Si installé)	<b>1</b> (appoint activé) pour ECS et Chauffage
<b>EAU CHAUDE SANITAIRE</b>		
Activation globale de l'appoint pour l'ECS : Elec ou chaudière.	6014	<b>0</b> (sans appoint)
Type d'appoint pour l'ECS: électrique	6015	<b>0</b> (sans appoint)
Type d'appoint pour l'ECS: chaudière	7B0D	<b>0</b> (sans appoint)
<b>CHAUFFAGE</b>		
Active l'appoint élec. de la PAC pour le chauffage	7902	<b>1</b> (appoint activé)
Réglage de température du point de bivalence de l'appoint électrique.	790B	Réglé à 10° d'usine (réglage de - 50°C à 50°C) (100 = 10°C)
<b>FONCTION RELEVÉ DE CHAUDIERE</b>		
Priorité de la chaudière sur l'appoint électrique	7B01	<b>0</b> (résistance électrique prioritaire)

## Deutsch

GLOBALE AKTION DES PARAMETERS	NR DES PARAMETERS	EINSTELLUNGEN.
<b>GLOBALE AKTIVIERUNG ELEKTR. ZUSATZ DER PAC FÜR ECS und/oder Heizung</b>	7900 (wenn installiert)	<b>1</b> (Zusatz aktiviert) für ECS und Heizung
<b>SANITÄRES WARMWASSER</b>		
Globale Aktivierung des Zusatzes für ECS: Elek. oder Heizkessel.	6014	<b>0</b> (ohne Zusatz)
Typ des Zusatzes für ECS: elektrisch	6015	<b>0</b> (ohne Zusatz)
Typ des Zusatzes für ECS: Heizkessel	7B0D	<b>0</b> (ohne Zusatz)
<b>HEIZUNG</b>		
Aktiviert den elektr. Zusatz der PAC für Heizung	7902	<b>1</b> (Zusatz aktiviert)
Einstellung der Temperatur des Zweiwertpunktes des elektrischen Zusatzes.	790B	Werkseitig auf 10° eingestellt (Einstellung von - 50 bis 50°C) (100 = 10°C)
<b>FUNKTION HEIZKESSELABLÖSUNG</b>		
Priorität des Heizkessels vor dem elektrischen Zusatz	7B01	<b>0</b> (elektrischer Widerstand vorrangig)

