

**OUTDOOR AIR TEMPERATURE PROBE
BOÎTIER SONDE DE TEMPERATURE D'AIR EXTÉRIEUR
AUSSENTEMPERATURFÜHLERGEHÄUSE
CONTENITORE DI SONDE DI ARIA ESTERNA
CAJETÍN SONDEA DE TEMPERATURE DE AIRE EXTERIOR**



**POWER SUPPLY MUST BE SWITCHED OFF BEFORE STARTING
TO WORK IN THE ELECTRIC CONTROL BOX!**

**MISE HORS TENSION OBLIGATOIRE AVANT TOUTE
INTERVENTION DANS LES BOITIERS ELECTRIQUES.**

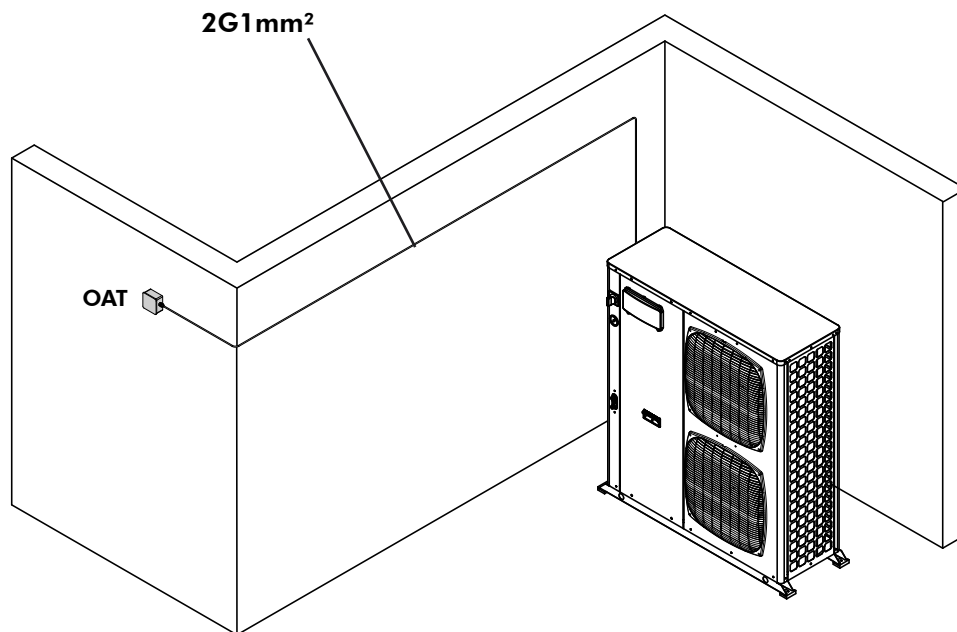
**VOR JEDEM EINGRIFF AN DEN ANSCHLUSSKÄSTEN UNBEDINGT
DAS GERÄT STROMLOS SCHALTEN!**

**PRIMA DI OGNI INTERVENTO SULLE CASSETTE ELETTRICHE
ESCLUDERE TASSATIVAMENTE L'ALIMENTAZIONE!**

**PUESTA FUERA DE TNESIÓN OBLIGATORIA ANTES DE
CUALQUIER INTERVENCIÓN EN LAS CAJAS ELÉCTRICAS!**



1



English

The outdoor air temperature probe box must be sited in a location where it will not be affected by any direct heat influences.

Favour a shaded location, away from any heat source (extractor fan, barbecue, **PAC HT**) or cold source (**PAC HT**)

Français

Le boîtier sonde extérieure devra être disposé de façon à ne pas subir d'influence thermique directe.

Privilégier un endroit à l'ombre, éloigné des sources de chaleur (VMC, barbecue, **PAC HT**) ou des sources de froid (**PAC HT**)

Deutsch

Das Außentemperaturfühlergehäuse muss so angeordnet werden, dass es keiner direkten Wärmeeinwirkung ausgesetzt ist.

Es muss eine Stelle im Schatten, von jeder Wärmequelle (VMC, Grill, **PAC HT**) oder Kältequelle (**PAC HT**) entfernt bevorzugt werden.

Italiano

Il contenitore delle sonde esterne dovrà essere montato in modo da non subire alcuna influenza termica diretta.

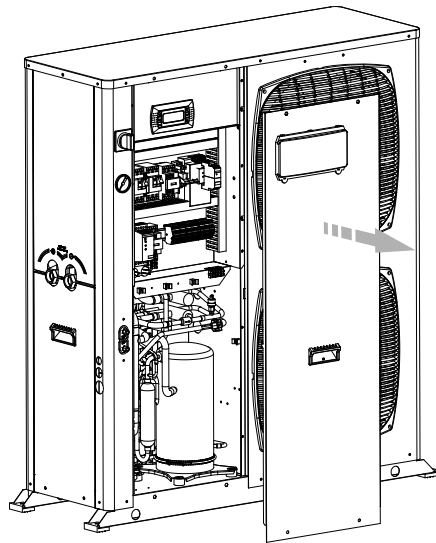
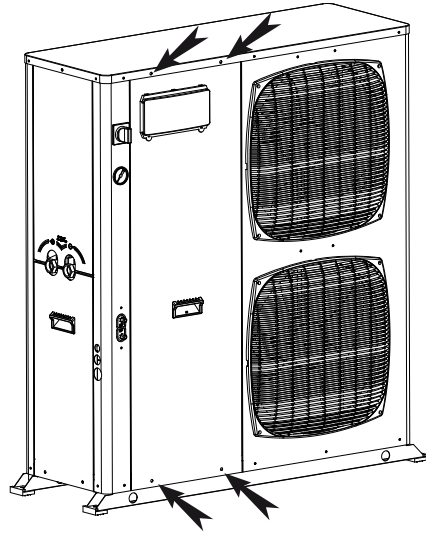
Privilegiare un posto all'ombra, lontano dalle fonti di calore (ventilazione meccanica controllata, barbecue, **PAC HT**) o dalle fonti di freddo (**PAC HT**)

Español

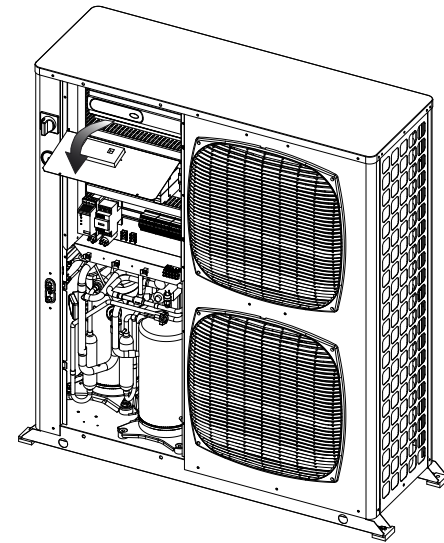
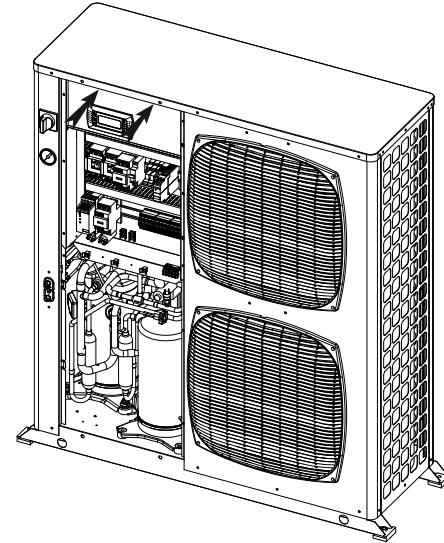
El cajetín sondas exteriores deberá instalarse de forma que no sufra ninguna influencia térmica directa.

Dar preferencia a un lugar a la sombra, alejado de las fuentes de calor (Ventilación mecánica controlada, barbacoa, **PAC HT**) o de las fuentes de frío (**PAC HT**).

2



3



4

