







Manuel d'installation

GSX Mono Split

FR

AVERTISSEMENTS ET PRECAUTIONS

Lire en détail le présent document avant d'entreprendre tous travaux d'installation.

	Ce symbole indique que cet appareil utilise un réfrigérant inflammable. Il existe un risque d'incendie si du réfrigérant fuit et se retrouve exposé à une source d'inflammation externe.
A2L	Les réfrigérants A2L sont des réfrigérants à faible PRG qui réduisent l'impact environnemental tout en maintenant une haute efficacité. Ils sont classés comme légèrement inflammables, il est donc essentiel d'utiliser des équipements agréés et de suivre les consignes de sécurité lors de l'installation et de la maintenance.
	Ce symbole indique que le personnel qualifié doit manipuler cet équipement conformément à la notice d'installation.
	Lire attentivement la notice d'utilisation.
	Utiliser les recommandations données dans la notice d'installation et la notice d'utilisation.

AVERTISSEMENTS ET PRECAUTIONS

Conditions réglementaires d'installation et d'entretien

L'installation et l'entretien de l'appareil doivent être effectués par un professionnel agréé conformément aux textes réglementaires et règles de l'art en vigueur notamment :

France :

- Législation sur le maniement des fluides frigorigènes : Décret 2007/737 et ses arrêtés d'application.
- La mise en service de ce climatiseur nécessite l'appel d'un installateur qualifié, possédant une attestation de capacité conformément aux articles R 543-75 à 123 du code de l'environnement et de ses arrêtés d'application. Ainsi que tout autre opération réalisée sur des équipements nécessitant la manipulation de fluides frigorigènes.
- NF C 15-100 et ses modificatifs : Installations électriques à basse tension - Règles.

Fluide frigorigène R32

- Pour installer l'unité, utiliser du fluide frigorigène R32 en cas de charge additionnelle, des outils et des liaisons spécifiquement adaptés au R32.
- Ce fluide inflammable impose de respecter des surfaces et volumes minimum de pièce où l'appareil est installé, stocké ou utilisé. S'assurer que l'application du chantier est en phase avec la taille des pièces traitées et la charge en fluide de l'installation (respect de la norme EN-378).
- Ne pas introduire dans l'appareil d'autres substances que le fluide frigorigène préconisé. Si de l'air entre dans le circuit frigorifique, la pression dans le circuit augmentera anormalement et pourra rompre les liaisons.
- Ne libérer pas le réfrigérant dans l'atmosphère. En cas de fuite de réfrigérant pendant l'installation aérer la pièce. A la fin de l'installation aucune fuite de réfrigérant ne doit être présente sur le circuit. Une fuite de fluide exposée à des flammes peut provoquer des flammes toxiques.
- Ne pas toucher le fluide frigorigène lors de fuite des liaisons ou autre. Un contact direct peut provoquer des gelures.
- Ne pas installer et stocker l'unité à proximité d'une source de chaleur.
- Respecter les règles de sécurité et d'usage du réfrigérant R32.
- Respecter les réglementations nationales en matière de gaz
- Ne percer et ne brûler pas l'appareil.

Généralités

- Se débarrasser des matériaux d'emballage comme il se doit. Déchirer les emballages plastiques et les mettre au rebut dans un endroit où des enfants ne risquent pas de jouer avec. Les emballages plastiques non déchirés peuvent être la cause d'étouffement.
- Cet appareil ne renferme aucune pièce réparable par l'utilisateur. Confier le à un installateur.
- Cet appareil peut être utilisé par des enfants âgés d'au moins 8 ans et par des personnes ayant des capacités physiques, sensorielles ou mentales réduites ou dénuées d'expérience ou de connaissance, si ils (si elles) sont correctement surveillé(e)s ou si des instructions relatives à l'utilisation de l'appareil en toute sécurité leur ont été données et si les risques encourus ont été appréhendés. Les enfants ne doivent pas jouer avec l'appareil. Le nettoyage et l'entretien par l'utilisateur ne doivent pas être effectués par des enfants sans surveillance.

Manutention

- L'unité extérieure ne doit pas être couchée au cours du transport. Le transport couché risque d'endommager l'appareil par déplacement du fluide frigorigène et déformation des suspensions du compresseur. Les dommages occasionnés par le transport couché ne sont pas couverts par la garantie. En cas de nécessité, l'unité extérieure peut être penchée uniquement lors de sa manutention à la main (pour franchir une porte, pour emprunter un escalier). Cette opération doit être menée avec précaution et l'appareil doit être immédiatement rétabli en position verticale.

Liaisons frigorifiques

- Tous les circuits frigorifiques craignent les contaminations par les poussières et l'humidité. Si de tels polluants s'introduisent dans le circuit frigorifique ils peuvent concourir à dégrader la fiabilité des unités. Il est nécessaire de s'assurer du confinement correct des liaisons et des circuits frigorifiques des unités. En cas de défaillance ultérieure et sur expertise, le constat de présence d'humidité ou de corps étrangers dans l'huile du compresseur entraînerait systématiquement l'exclusion de garantie.
- Vérifier dès la réception que les raccords et bouchons de circuit frigorifique montés sur l'unité intérieure et l'unité extérieure sont bien en place et bloqués (impossible à desserrer à main nue). Si tel n'est pas le cas, les bloquer en utilisant une contre clef.
- Vérifier que les liaisons frigorifiques sont bien obturées (bouchons plastiques ou tubes écrasés aux extrémités et brasés). Si les bouchons doivent être retirés en cours de travail (tubes recoupés par exemple), les remonter le plus vite possible afin d'éviter une contamination du tube.
- Ne pas utiliser de pâte bleu ou d'étanchéité pour les liaisons frigorifiques car elle les obstrue. Son utilisation entraînera la mise hors garantie de l'appareil.
- Ne pas utiliser d'huile minérale ordinaire sur les raccords «Flare». Utiliser de l'huile frigorifique POE en évitant au maximum qu'elle ne pénètre dans le circuit, au risque de réduire la longévité du matériel.
- Utiliser de l'azote sec pour chasser la limaille dans les tuyaux et pour éviter l'introduction d'humidité nuisible au fonctionnement de l'appareil.
- Le raccordement flare des liaisons frigorifiques doit être réalisé en extérieur.

Piles

- Ne pas laisser les piles à la portée d'enfants.
- En cas de non utilisation de la télécommande pendant une longue période, enlever les piles pour éviter d'éventuelles fuites qui pourraient endommager l'appareil.
- Si du liquide s'écoulant des piles entre en contact avec la peau, les yeux ou la bouche, rincer immédiatement avec beaucoup d'eau et consulter votre médecin.
- Les piles usées doivent être enlevées immédiatement et recyclées de manière appropriée.
- Ne pas tenter de recharger des piles.

Installation

- Avant toute intervention, s'assurer que l'alimentation électrique générale est coupée.
- L'installation doit être réalisée en respectant impérativement les normes en vigueur sur le lieu d'installation et les instructions d'installation du constructeur.
- L'installateur doit poser l'unité en utilisant les recommandations données dans la présente notice. Une installation mal réalisée peut provoquer de sérieux dégâts comme des fuites de fluide frigorigène ou d'eau, des chocs électriques ou des risques d'incendie. Si l'unité n'est pas installée en respectant cette notice, la garantie du fabricant ne sera pas valable.
- Seul du personnel qualifié est en mesure de manipuler, remplir, purger et jeter le réfrigérant.
- Ces climatiseurs sont destinés à un usage résidentiel et tertiaire, pour assurer le confort thermique des utilisateurs. Ils ne sont pas destinés à être utilisés dans des lieux où l'humidité est excessive (fleuriste, serre d'intérieur, cave à vin ...), où l'air ambiant est poussiéreux et où les interférences électromagnétiques sont importantes (salle informatique, proximité d'antenne de télévision ou relais).
- Les appareils ne sont pas anti-déflagrants et ne doivent donc pas être installés en atmosphère explosible.
- Prendre les mesures adéquates afin d'empêcher l'unité extérieure d'être utilisée comme abri par de petits animaux. Les animaux qui entrent en contact avec des parties électriques sont susceptibles d'être à l'origine de pannes ou d'incendie. Indiquer au client qu'il doit garder la zone entourant l'unité propre.
- Installer les unités dans un emplacement où il sera aisé d'installer les tuyaux gaz, liquide et d'évacuation des condensats.
- Installer le climatiseur sur une fondation suffisamment solide pour supporter le poids de l'unité. Une fondation d'une solidité insuffisante peut entraîner la chute de l'appareil et provoquer des blessures.
- Installer l'unité intérieure, l'unité extérieure, les câbles d'alimentation, les câbles d'interconnexion et les câbles de la télécommande au minimum à 1 m d'une télévision ou d'un récepteur radio. Cette précaution est destinée à éviter les interférences sur le signal de réception de la télévision ou du bruit sur le signal radio (cependant, même à plus d'1 m les signaux peuvent être encore perturbés).
- En cas de déménagement, faire appel à un installateur pour le débranchement et l'installation de l'appareil.

- Veiller à utiliser les pièces fournies ou spécifiées dans la notice lors des travaux d'installation.
- Fixer correctement le couvercle du boîtier électrique et le panneau de service des unités. Si le couvercle du boîtier électrique de l'unité ou le panneau de service est mal fixé, il y a un risque d'incendie, d'électrocution en raison de la présence de poussière, d'eau etc.

Raccordements électrique

- L'installation électrique doit être réalisée conformément à la réglementation en vigueur en particulier : norme NF C 15-100.
- Si le câble d'alimentation est endommagé, il doit être remplacé par un câble ou un ensemble spécial disponible auprès du fabricant ou de son service après-vente.
- L'unité intérieure fonctionne sous une tension nominale de 230 Volts 50Hz. A aucun moment (y compris lors des phases de démarrage), la tension ne doit passer en dessous de 198 V ou au-dessus de 264 V aux bornes de l'appareil.
- La longueur maximale du câble, est fonction d'une chute de tension qui doit être inférieure à 2%. Si la longueur du câble est excessive utiliser une section de câble supérieure.
- Les raccordements électriques ne seront effectués que lorsque toutes les autres opérations de montage (fixation, assemblage, ...) auront été réalisées.
- Vérifier que le câblage n'est pas sujet à l'usure, à la corrosion, à une pression excessive, aux vibrations, à des bords tranchants ou à tout autre effet néfaste de l'environnement.
- Les appareils de climatisation GSS sont prévus pour fonctionner avec les régimes de neutre suivants : TT et TN. Le régime de neutre IT ne convient pas pour ces appareils (utiliser un transformateur de séparation). Les alimentations monophasées sans neutre (entre phases) sont strictement à proscrire. En ce qui concerne les appareils triphasés, le neutre doit également toujours être distribué (TT ou TN).
- Le contrat souscrit avec le fournisseur d'énergie doit être suffisant pour couvrir non seulement la puissance de l'appareil mais également la somme des puissances de tous les appareils susceptibles de fonctionner en même temps. Lorsque la puissance est insuffisante, vérifier auprès du fournisseur d'énergie la valeur de la puissance souscrite dans votre contrat.
- Obtenir de l'opérateur du réseau de distribution électrique les spécifications du câble et le courant harmonique, etc.
- Ne jamais utiliser de prise de courant pour l'alimentation.
- Utiliser un circuit d'alimentation dédié. Ne pas partager l'alimentation avec un autre appareil.
- Utiliser une ligne d'alimentation indépendante protégée par un disjoncteur omnipolaire avec ouverture des contacts supérieures à 3 mm pour alimenter l'appareil.
- L'installation électrique doit obligatoirement être équipée d'une protection différentielle de 30 mA.
- Veiller à placer le disjoncteur à un endroit où les utilisateurs ne peuvent pas le démarrer ou l'arrêter involontairement (local annexe, ...). Lorsque le tableau électrique se trouve en extérieur, le refermer et le verrouiller afin qu'il ne puisse pas être facilement accessible.
- Sauf en cas d'urgence, ne jamais couper le disjoncteur principal, ni le disjoncteur des unités intérieures pendant le fonctionnement. Cette manipulation provoquerait une panne du compresseur ainsi qu'une fuite d'eau. Arrêter l'unité intérieure uniquement à l'aide de tous types de télécommandes ou d'un appareil d'entrée externe (interrupteur), puis couper le disjoncteur.
- Ne jamais toucher les composants électriques immédiatement après que l'alimentation ait été coupée. Un choc électrique peut se produire. Après la mise hors tension, toujours attendre 10 minutes avant de toucher aux composants électriques. L'électricité statique présente dans le corps humain peut endommager les composants. Évacuer l'électricité statique de votre corps.
- Raccorder l'unité à la terre. Une mise à la terre incorrecte peut provoquer des chocs électriques.
- Un câblage incorrect peut endommager l'ensemble du système.
- Lorsque le voltage est trop bas ou s'effondre lors du démarrage de l'appareil, celui-ci peut avoir du mal à démarrer. Dans ce cas, consulter votre agence ERDF.
- S'assurer de la sécurité de tous les câbles, d'utiliser les fils respectant les normes en vigueur (NF C 15-100 en particulier), et qu'aucune force ne s'exerce sur le raccordement des bornes ou sur les câbles.

SOMMAIRE

1	ACCESSOIRES DE SERIE	9
1.1	UNITE EXTERIEURE	9
1.2	UNITE INTERIEURE	9
2	DEPLACEMENT DE L'UNITE EXTERIEURE	10
3	IMPLANTATION	10
3.1	UNITE EXTERIEURE	10
3.1.1	UNE SEULE UNITE EXTERIEURE	11
3.1.2	PLUSIEURS UNITES EXTERIEURES	12
3.1.3	DIMENSIONS – GSX-ODU-XXX	15
3.1.4	ANCRAGE AU SOL	16
3.1.5	DEMONTAGE DES CACHES	16
3.2	UNITE INTERIEUR	17
3.2.1	DIMENSIONS – GSX-IDU-XXX	18
4	INSTALLATION	18
4.1	FIXATION DE LA PLATINE	19
4.1.1	Platine – GSX-IDU-009	19
4.1.2	Platine - GSX-IDU-012 & GSX-IDU-018	19
4.1.3	Platine – GSX-IDU-024	20
5	EVACUATION DES CONDENSATS	21
5.1	UNITE EXTERIEURE	21
5.2	UNITE INTERIEURE	22
5.2.1	Percer le trou mural	22
5.2.2	Remonté du tuyau d'évacuation des condensats	22
5.2.3	Raccordement des tuyauteries frigorifiques	23
5.2.4	Procédure d'installation	24
5.3	LIAISONS FRIGORIFIQUES	25
5.3.1	Schéma du cycle frigorifique	25
5.3.2	Mise en forme	26
5.3.3	Raccordement flare	26
5.3.4	Isolation	28
6	RACCORDEMENT ELECTRIQUE	29
6.1	DIMENSIONNEMENT ELECTRIQUE	29
6.1.1	Préparation des câbles	29
6.1.2	Schéma de principe	30
6.1.3	Boniers	31
6.1.4	Passage de câbles	31
7	MISE EN SERVICE DE L'INSTALLATION	32
7.1	PRECAUTIONS	32
7.2	MATERIEL A SE PROCURER	32
7.2.1	Contrôle d'étanchéité (absence de fuite)	32
7.2.2	Tirage au vide	33
7.3	CHARGE COMPLEMENTAIRE (SI NECESSAIRE)	34
7.4	MISE EN GAZ	34
7.5	VERIFICATIONS DE L'ABSENCE DE FUITES SUR LE CIRCUIT	35
7.6	ESSAIS DE L'APPAREIL	35
7.7	RAPATRIEMENT DU FLUIDE FRIGORIFIQUE DANS L'UNITE EXTERIEURE (PUMP DOWN)	35
8	ENTREES ET SORTIES EXTERNES	36
8.1	CONTACT SEC (DRY CONTACT) – FONCTION ON/OFF	36
8.1.1	Méthode 1 – Utilisation directe du contact sec	36
8.1.2	Méthode 2 – Utilisation avec alimentation 12 VDC + relais	36
8.1.3	Logique de fonctionnement du contact sec	37
8.2	RACCORDEMENT TELECOMMANDE FILAIRE	37
8.2.1	Procédure de raccordement	37

8.3	RACCORDEMENT AU BMS ET AU CONTROLEUR CENTRAL	38
8.3.1	<i>Procédure de raccordement</i>	38
8.3.2	<i>Configuration de l'adresse BMS</i>	38
9	FONCTION WI-FI (OPTIONNELLE)	39
9.1	TELECHARGEMENT ET INSTALLATION DE L'APPLICATION	39
10	VERIFICATION AVANT MISE SOUS TENSION	40
11	TEST DE FONCTIONNEMENT	40
12	DEPANNAGE	41
13	CODES ERREUR	42
14	ENTRETIEN	44
15	MAINTENANCE	45

PUISSANCES FRIGORIFIQUES ET CALORIFIQUES

	Puissance	
	Frigorifique nominale (Mini / Maxi) W	Calorifique nominale (Mini / Maxi) W
GSX-IDU-009	2500 (940/3300)	2750 (940/3500)
GSX-IDU-012	3500 (1000/4100)	3760 (1000/4200)
GSX-IDU-018	5050 (1250/5300)	5110 (1250/6070)
GSX-IDU-024	6950 (1500/7350)	6950 (1500/7800)

LIAISONS FRIGORIFIQUES

	Diamètre tube liquide	Diamètre tube gaz
GSX-IDU-009	1/4" (6.35mm)	3/8" (9.53mm)
GSX-IDU-012	1/4" (6.35mm)	3/8" (9.53mm)
GSX-IDU-018	1/4" (6.35mm)	3/8" (9.53mm)
GSX-IDU-024	1/4" (6.35mm)	1/2" (12.7 mm)

	Diamètre tube liquide	Diamètre tube gaz
GSX-ODU-009	1/4" (6.35mm)	3/8" (9.53mm)
GSX-ODU-012	1/4" (6.35mm)	3/8" (9.53mm)
GSX-ODU-018	1/4" (6.35mm)	3/8" (9.53mm)
GSX-ODU-024	1/4" (6.35mm)	1/2" (12.7 mm)

	Précharge (m)	Longueur Mini / Maxi (m)	Dénivelé Max (m)
GSX-ODU-009	5	5 / 25	10
GSX-ODU-012	5	5 / 25	10
GSX-ODU-018	5	5 / 25	10
GSX-ODU-024	5	5 / 25	10

PARAMETRES DE COUPLE (TORQUE)

Taille du tube	Newton mètre (N·m)	Livre-pied (lbf·ft)	Kilogramme-force mètre (kgf·m)
1/4" (Φ 6.35mm)	15 – 20	11.1 – 14.8	1.5 – 2.0
3/8" (Φ 9.52mm)	31 – 35	22.9 – 25.8	3.2 – 3.6
1/2" (Φ 12mm)	45 – 50	33.2 – 36.9	4.6 – 5.1
5/8" (Φ 15.88mm)	60 – 65	44.3 – 48.0	6.1 – 6.6

DIMENSIONNEMENT ELECTRIQUE



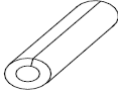


	Câble d'alimentation	Calibre disjoncteur
GSX-ODU-009	3×1.5mm ²	16 A
GSX-ODU-012	3×1.5mm ²	16 A
GSX-ODU-018	3×1.5mm ²	25 A
GSX-ODU-024	3×2.5mm ²	25 A

	Câble d'interconnexion
GSX-IDU-009	4×1 mm ²
GSX-IDU-012	4×1 mm ²
GSX-IDU-018	4×1 mm ²
GSX-IDU-024	4×1 mm ²

1 ACCESSOIRES DE SERIE








1.1 UNITE EXTERIEURE

Les accessoires standards sont systématiquement présents dans les emballages. Récupérer les accessoires et les notices avant de se débarrasser des emballages. Utiliser les accessoires conformément aux instructions.

Désignation	Visuel	Quantité
Sortie de condensats		1
Tuyau de vidange		2
Matériau isolant		1
Mastic d'étanchéité (pour perçage mural)		1
Ruban d'étanchéité		1

1.2 UNITE INTERIEURE

Les accessoires standard sont toujours présents dans l'emballage. Rassemblez les accessoires et les instructions avant de jeter l'emballage. Utilisez les accessoires comme indiqué. Remarque : Les informations ci-dessous ne concernent qu'un seul carton. Comme il s'agit d'une configuration à plusieurs unités, il peut y avoir de nombreux cartons.

Accessoires	Visuel	Quantité
Notice d'installation Notice d'utilisation		2
Raccord flare		4
Vis		6-10
Télécommande infrarouge		1
Support télécommande		1
Piles		2
Caoutchouc		4

2 DEPLACEMENT DE L'UNITE EXTERIEURE



- Ne pas toucher les ailettes, sous risque de se couper.
- Porter l'unité avec précaution, en la tenant par les poignées droite et gauche.

3 IMPLANTATION

3.1 UNITE EXTERIEURE

Le choix de l'emplacement est une chose particulièrement importante, car un déplacement ultérieur est une opération délicate, à mener par du personnel qualifié.

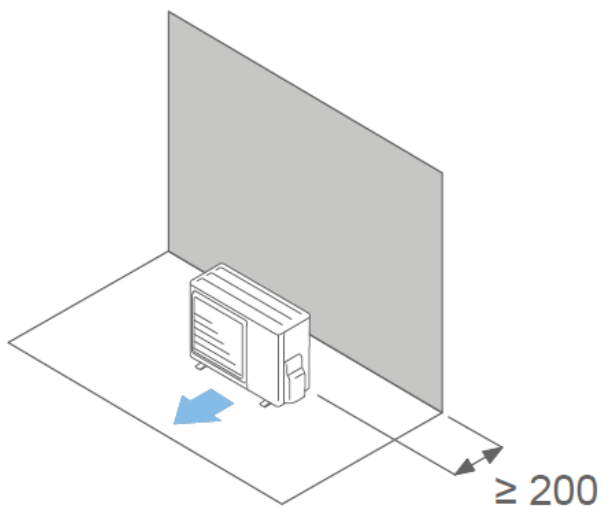
Décider de l'emplacement de l'installation après discussion avec le client.

- Installer l'unité extérieure à un endroit capable de supporter son poids et qui ne propage pas de vibrations.
- Installer l'unité extérieure horizontalement.
- S'assurer d'avoir l'espace indiqué afin d'assurer une bonne circulation de l'air. L'entrée et la sortie d'air ne doivent en aucun cas être obstruées.
- Eviter d'installer l'unité face aux rayons directs du soleil.
- Ne pas installer l'unité à proximité d'une source de chaleur, de vapeur ou de gaz inflammables.
- Durant le fonctionnement en mode chaud, de l'eau de condensation s'écoule de l'unité extérieure. Veiller à prendre toutes les mesures nécessaires pour que cette eau s'écoule sans encombre et sans provoquer de dommages aux bâtiments.
- Ne pas installer l'unité face au vent, à un endroit exposé à des vents forts ou à de la poussière.
- Ne pas installer l'unité dans un endroit de passage.
- Installer l'unité extérieure dans une zone où il n'y aura pas de nuisances pour le voisinage pouvant être affecté par le débit d'air, le bruit ou les vibrations. Si l'unité extérieure devait être installée près du voisinage, s'assurer préalablement d'avoir obtenu leur accord.
- Eviter d'installer l'unité extérieure à un emplacement où elle risque d'être soumise à des salissures ou à des écoulements importants d'eau (par exemple sous un chéneau défectueux).
- Vérifier si le passage des liaisons vers les unités intérieures est possible et aisé.
- Tenir compte de l'entretien et de la maintenance dans le choix de l'emplacement. Laisser suffisamment d'espace pour que l'accès au climatiseur soit aisé.

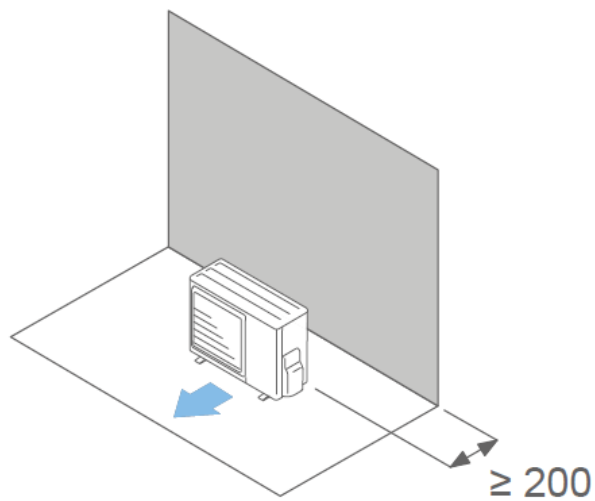
3.1.1 UNE SEULE UNITE EXTERIEURE

Dessus de l'unité extérieure non couvert

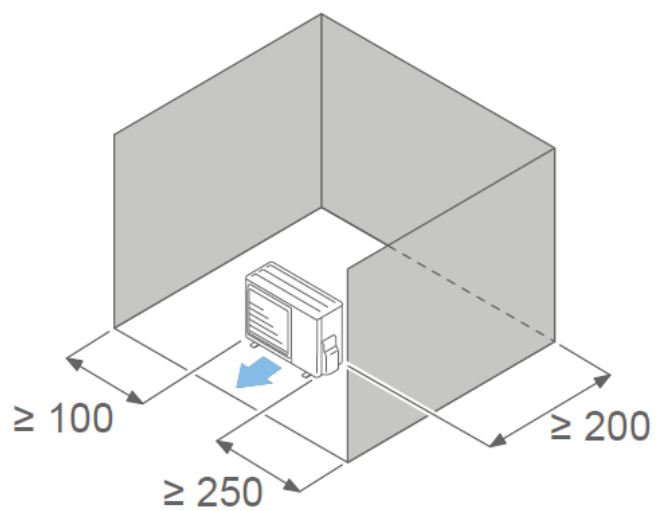
Obstacle uniquement derrière



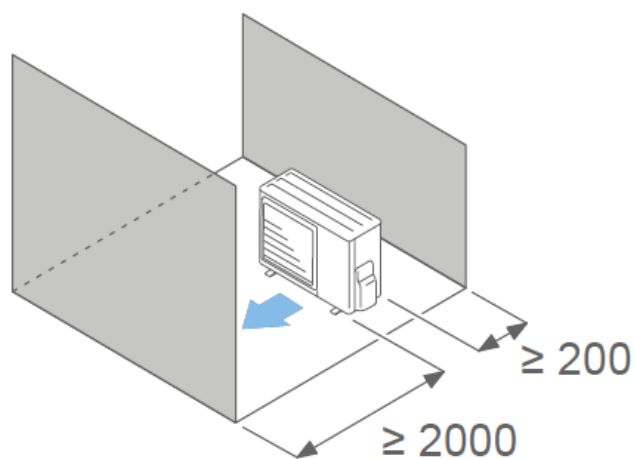
Obstacle uniquement devant



Obstacles derrière et sur les côtés

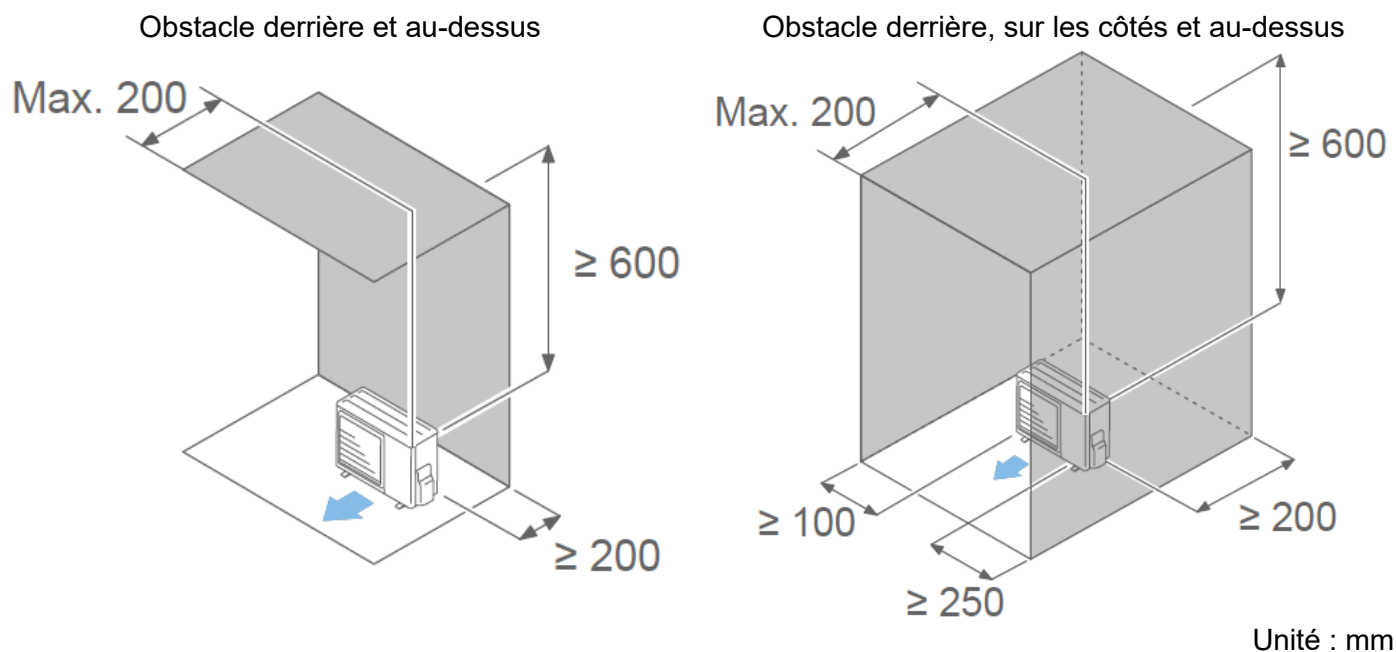


Obstacles devant et derrière



Unité : mm

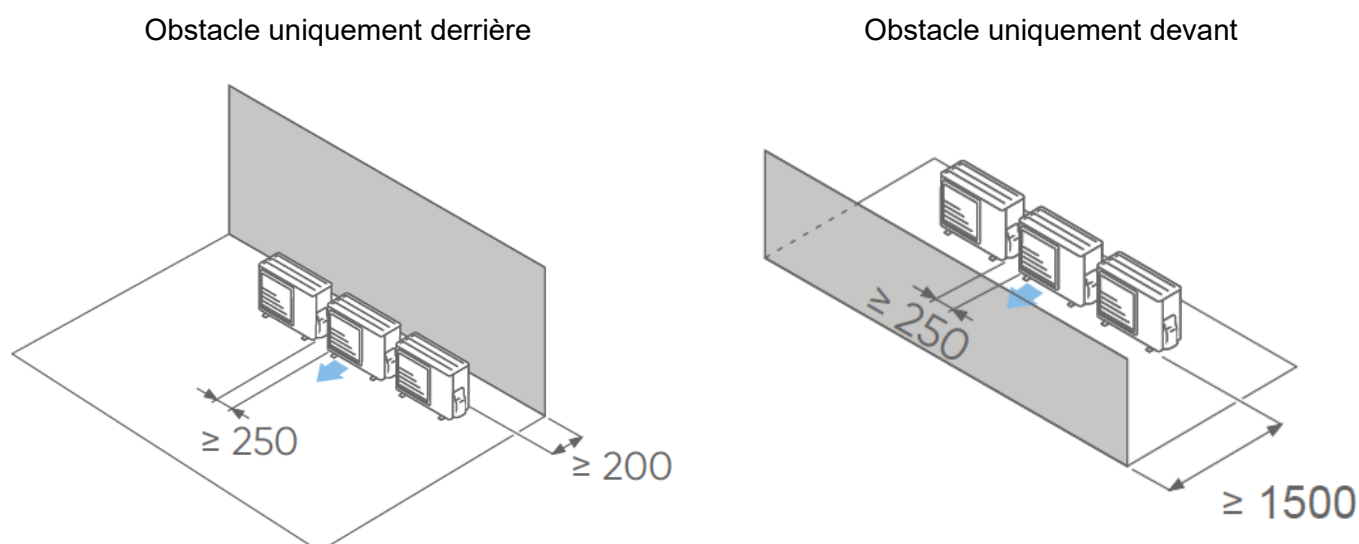
Dessus de l'unité extérieure couverte



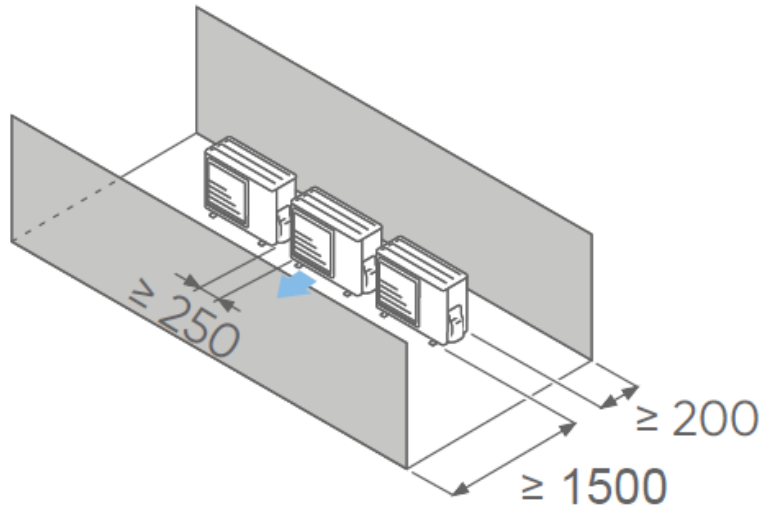
3.1.2 PLUSIEURS UNITES EXTERIEURES

1. Laisser au minimum 250 mm d'espace entre les unités extérieures si elles sont installées côte à côte.
2. Lorsque le passage de liaisons se fait sur le côté d'une unité extérieure, laisser suffisamment d'espace pour l'installation et la maintenance des liaisons.
3. Pas plus de 3 unités ne doivent être installées côte à côte. Lorsque plus de 3 unités doivent être installées en ligne, laisser un espace suffisant comme indiqué sur l'exemple (lorsqu'un obstacle est aussi présent au-dessus).

Dessus des unités extérieures non couvert

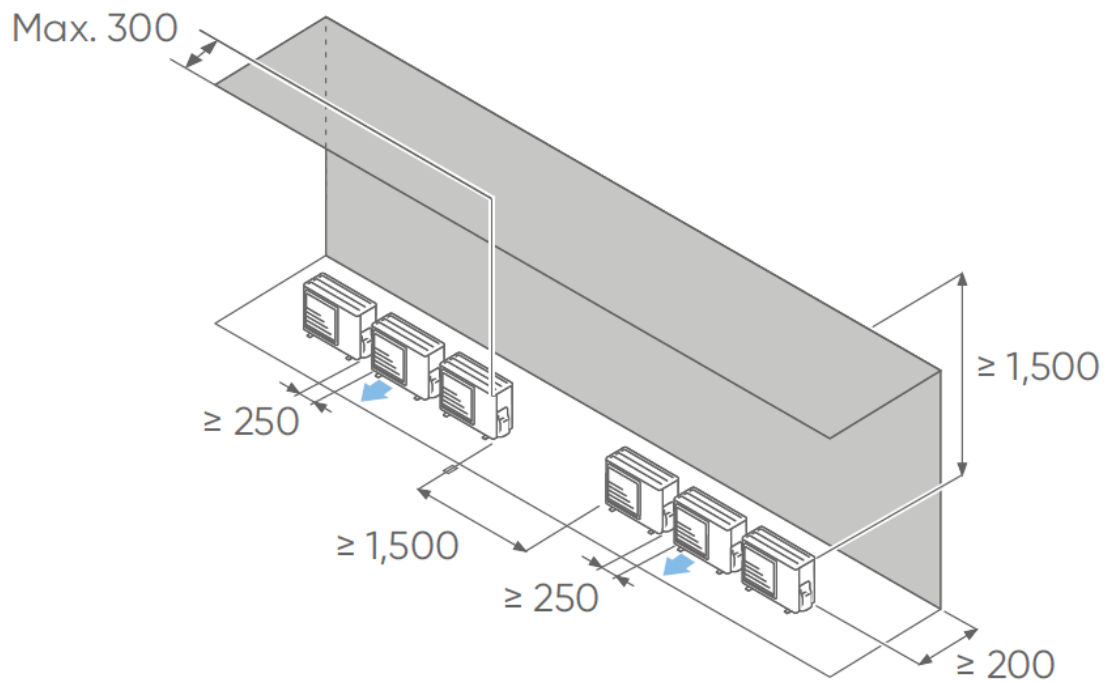


Obstacles devant et derriere

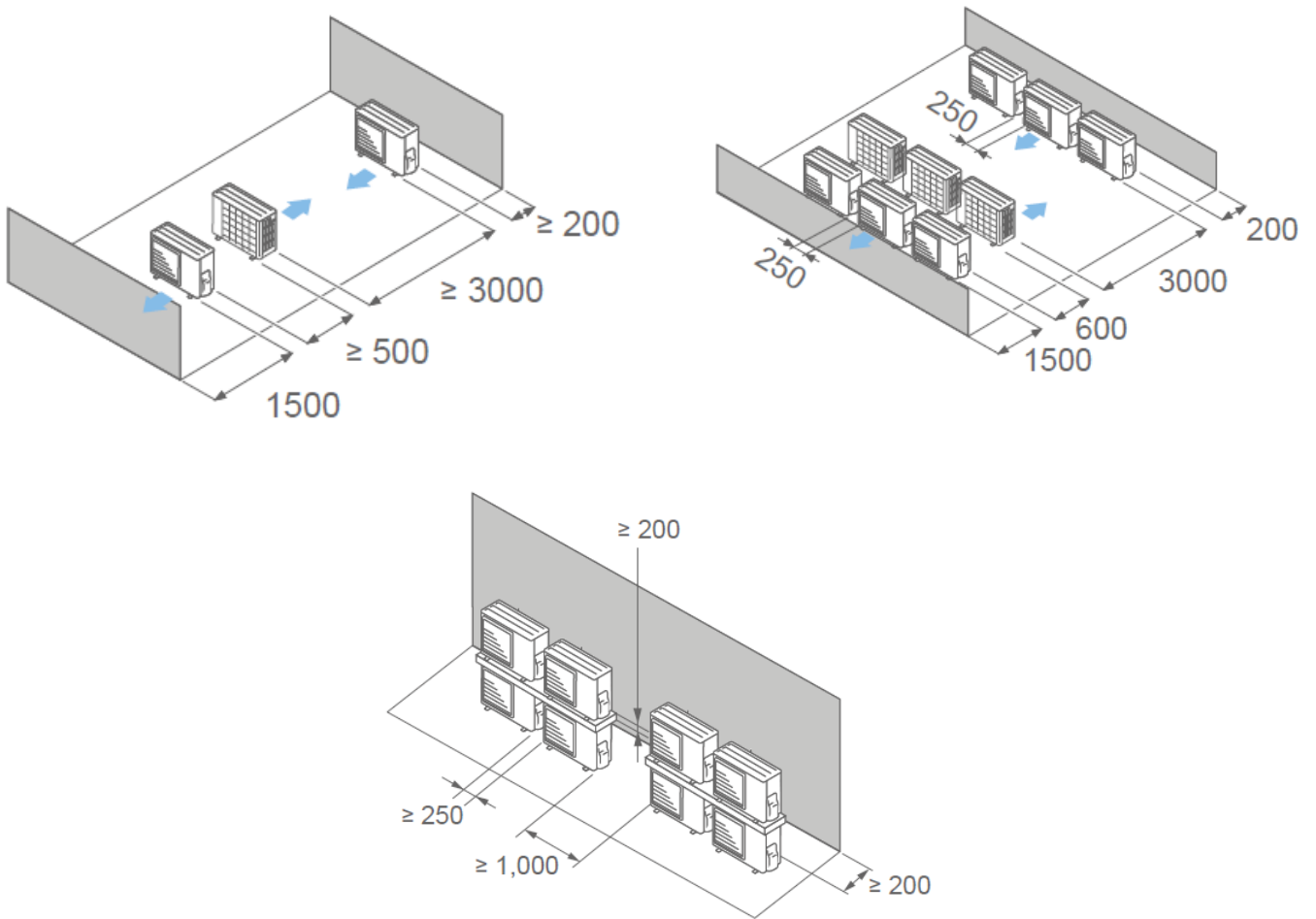


Unité : mm

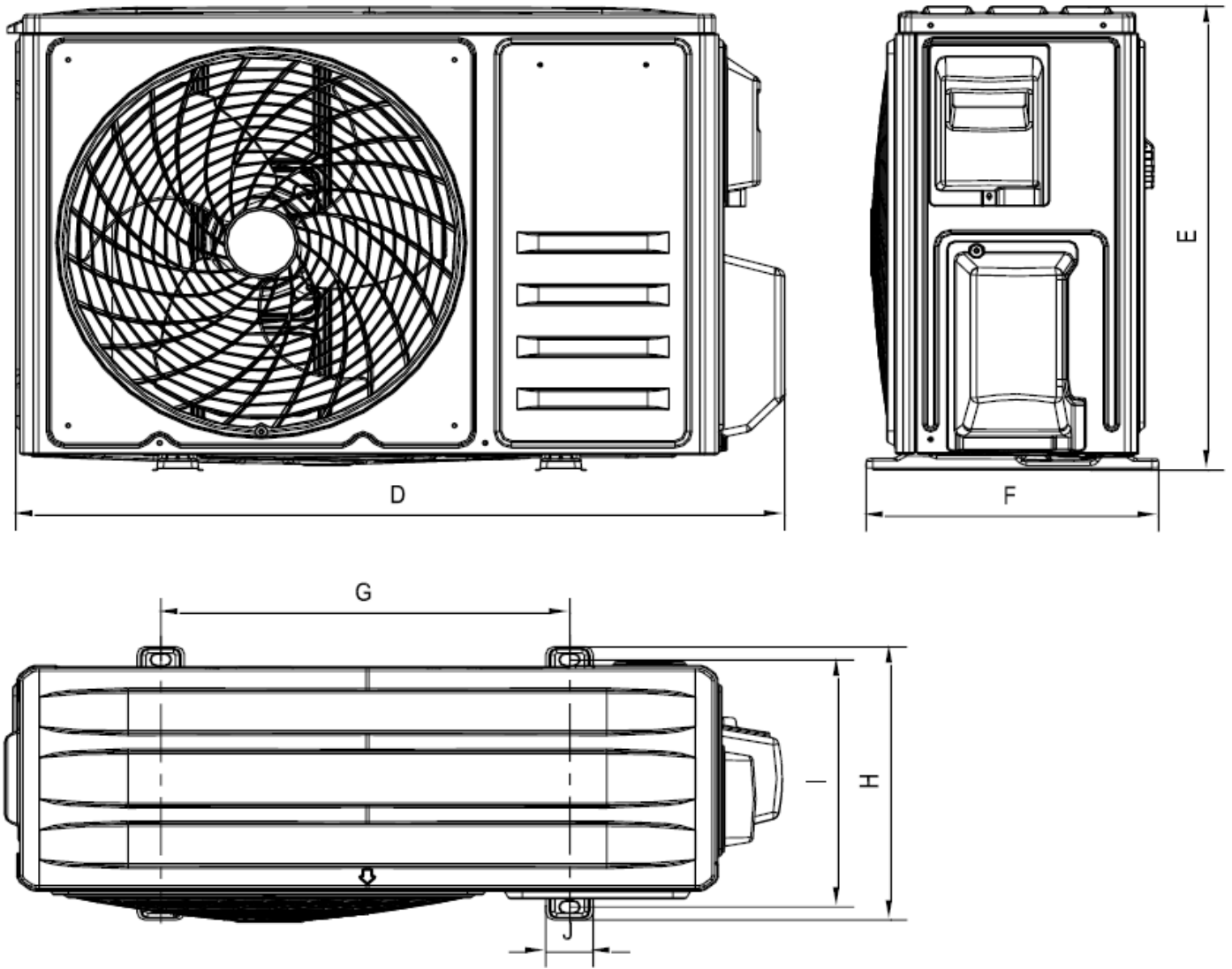
Dessus des unités extérieures couvert



Plusieurs unités extérieures en parallèles



3.1.3 DIMENSIONS – GSX-ODU-XXX



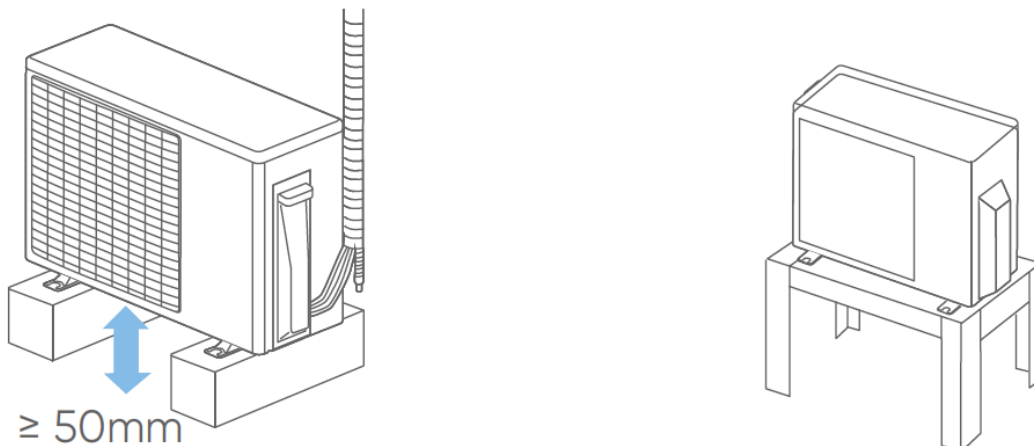
	D	E	F	G	H	I	J
GSX-ODU-009	664	459	235	362	276	256.2	48
GSX-ODU-012	732	551	257	433.8	305	278	48
GSX-ODU-018	780	602	292	516	349	314	53.9
GSX-ODU-024	856	699	330	586	375	348	59

(mm)

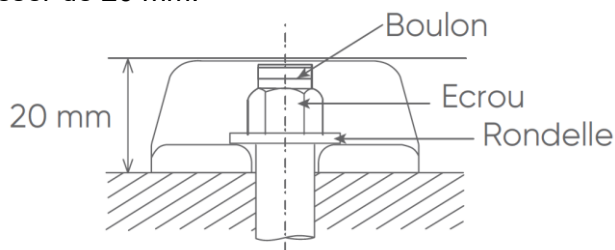
3.1.4 ANCRAGE AU SOL



- Ne pas installer l'unité extérieure directement sur le sol, cela pourrait provoquer un dysfonctionnement. L'eau des condensats peut geler entre le sol et la base de l'unité et empêcher l'évacuation des condensats.
- Les fortes chutes de neige peuvent, dans certaines régions, obstruer l'entrée et la sortie d'air et empêcher la production d'air chaud. Construire un abri et un piédestal ou installer l'unité extérieure sur des pieds en hauteur (selon l'environnement).

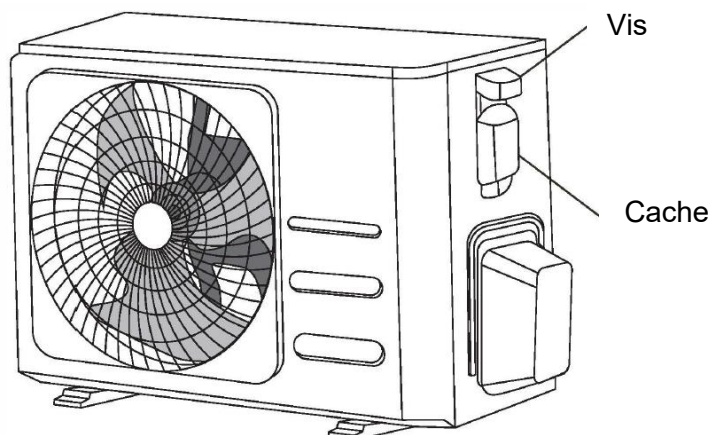


1. Installer l'unité horizontalement (ne pas l'incliner de plus de 3 degrés). S'assurer lors de la pose des fondations d'avoir suffisamment d'espace pour installer les raccords frigorifiques.
2. Selon les conditions d'installation, des vibrations peuvent se propager pendant le fonctionnement provoquant du bruit. Pour réduire les vibrations, installer les unités sur un support tel que des blocs béton ou des supports anti-vibratiles. (exemple : supports anti vibratiles – accessoires climatisation).
3. Fixer les 4 boulons d'ancrages à l'emplacement indiqué par les flèches sur la figure ci-dessous.
4. Les fondations devront supporter les berceaux de l'unité extérieure et avoir une épaisseur totale de 50 mm ou plus.
5. Sécuriser l'installation en utilisant 4 boulons d'ancrage, des rondelles et des écrous (M10).
6. Les boulons devront dépasser de 20 mm.



3.1.5 DEMONTAGE DES CACHES

1. Retirer la vis auto taraudeuses.
2. Faire glisser le cache vers le bas puis le tirer.



3.2 Unité intérieur

Le choix de l'emplacement est une chose particulièrement importante, car un déplacement ultérieur est une opération délicate, à mener par du personnel qualifié.

Décider de l'emplacement de l'installation après discussion avec le client.

- Tenir compte de l'entretien et de la maintenance dans le choix de l'emplacement.
- Laisser suffisamment d'espace pour que l'accès au climatiseur soit aisé, notamment pour retirer les filtres.
- S'assurer que les murs pourront supporter le poids des unités intérieures, pour éviter leurs chutes et des blessures éventuelles.
- Installer l'unité à un endroit capable de supporter son poids et qui ne propage pas de vibrations et de bruit parasite.
- Installer l'unité de façon à permettre une connexion aisée vers l'unité extérieure.
- installer l'unité dans un emplacement où il sera aisé d'installer les liaisons gaz, liquide et l'évacuation des condensats.
- L'entrée et la sortie d'air ne doivent en aucun cas être obstruées. L'air doit être soufflé dans toute la pièce.

Ne pas installer l'unité intérieure dans les lieux suivants :

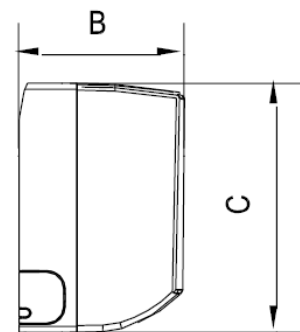
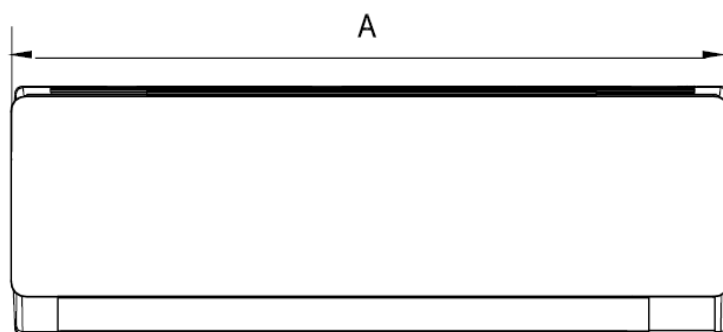
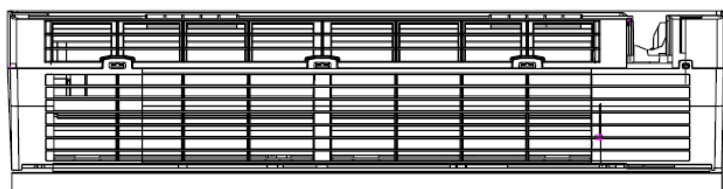


- Une pièce contenant de l'huile minérale et sujette aux projections d'huile ou de vapeur (une cuisine par exemple). Cela pourrait détériorer les parties plastiques et provoquerait la chute de pièces ou des fuites d'eau provenant des unités.
- Lieu de production de substances qui compromettent l'équipement, tel que le gaz sulfurique, le gaz de chlore, l'acide, ou l'alcali. Il ferait corroder les tuyaux de cuivre et les joints causant la fuite de liquide réfrigérant.
- Un endroit avec des fuites de gaz combustible, contenant les fibres de carbone ou des poussières inflammables en suspension, ou des particules volatiles inflammables tels que du diluant pour peinture ou de l'essence. Si le gaz fuit et se répand autour de l'unité, il peut s'enflammer.
- Une zone où se produit de l'ammoniaque.
- Près d'une source de chaleur, de vapeur ou de gaz inflammable.
- Dans un endroit où il y a un risque de fuite de gaz dangereux.
- Ne pas utiliser l'unité pour des cas spéciaux, comme le stockage de nourriture, les plantes etc...
- Si des enfants de moins de 10 ans peuvent approcher des unités, prendre toutes les mesures nécessaires pour qu'ils ne puissent toucher à celles-ci.
- Directement exposée aux rayons du soleil.
- L'installation de l'unité doit être effectuée par un nombre de personnes suffisant et avec un équipement adéquats pour le poids de l'unité. Un nombre insuffisant de personnes ou avec des outils inadéquats risque de causer la chute de l'unité ou des dommages corporels.



- Si l'unité est fixée uniquement à l'aide de la façade, il existe un risque que l'unité se détache.
- Confirmer les directions de reprise d'air et de sortie d'air avant l'installation de l'unité.

3.2.1 DIMENSIONS – GSX-IDU-XXX

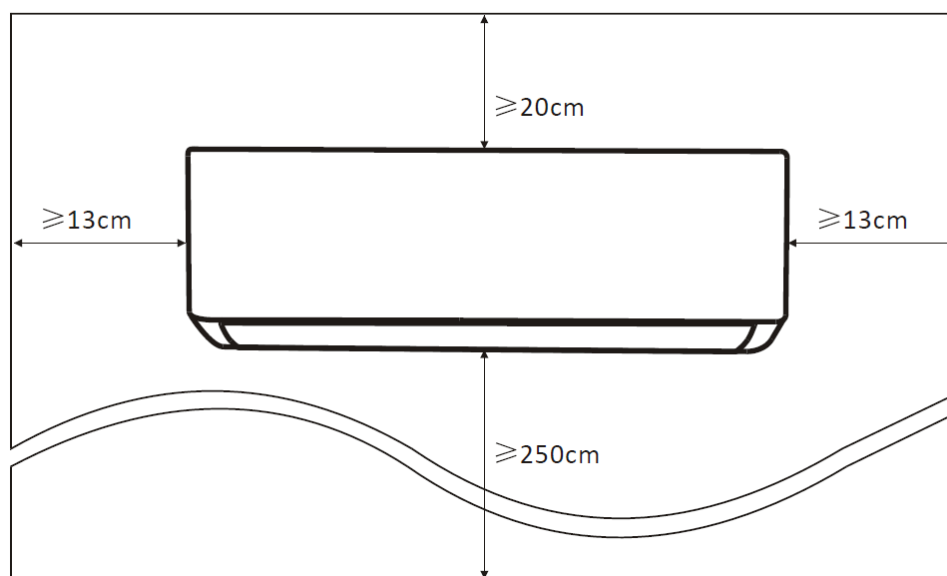


	A	B	C
GSX-IDU-009	778	192	272
GSX-IDU-012	811	195	305
GSX-IDU-018	910	195	305
GSX-IDU-024	1005	220	321.5

(mm)

4 INSTALLATION

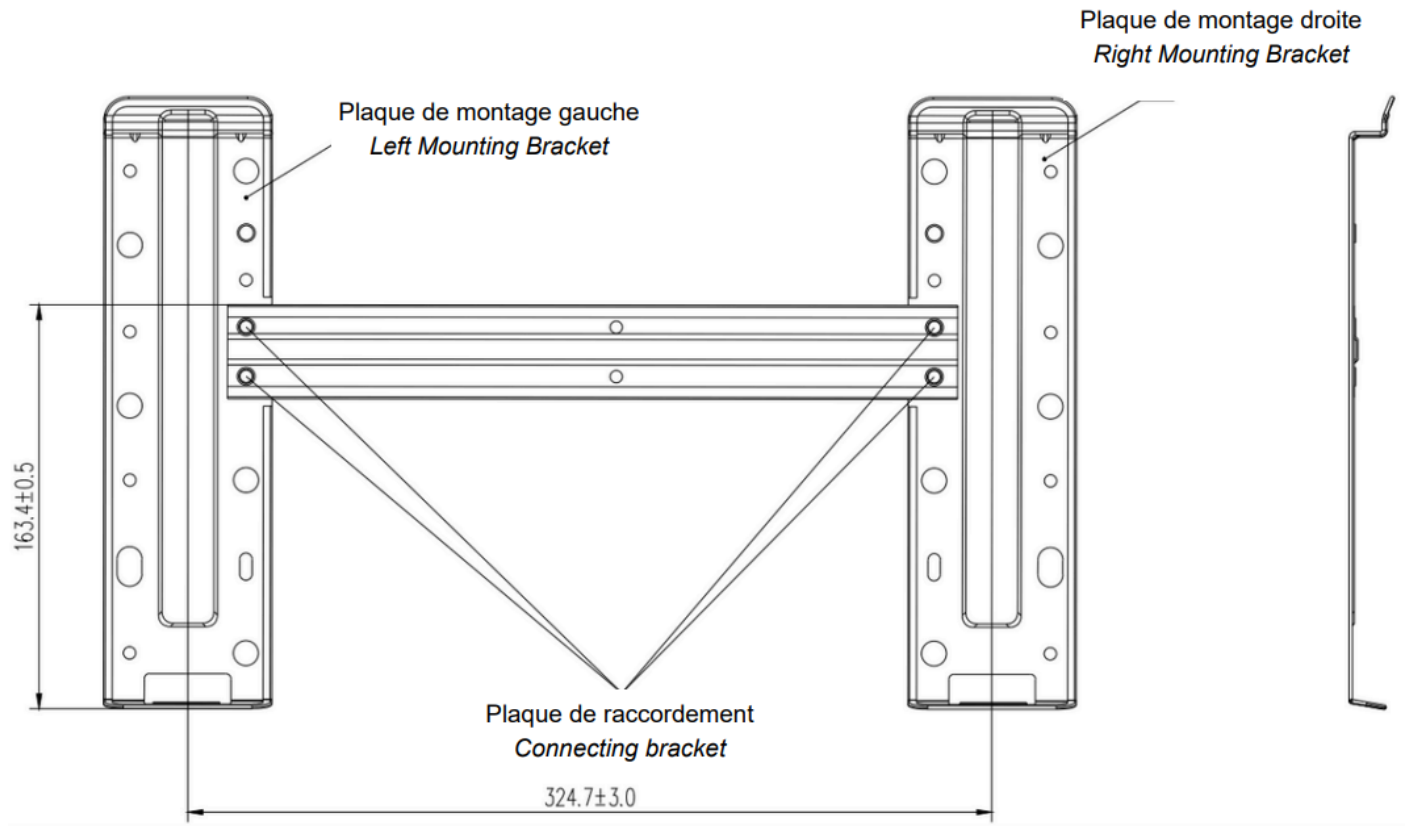
- Sélectionner l'emplacement et percer les trous de fixation de la platine ainsi que le trou pour le passage des liaisons.
- Préparer les liaisons frigorifiques, le tuyau d'évacuation des condensats, et les câbles électriques.
- installer le climatiseur sur un support suffisamment solide pour le suspendre.
- Confirmer les directions de reprise d'air et de sortie d'air avant l'installation de l'unité



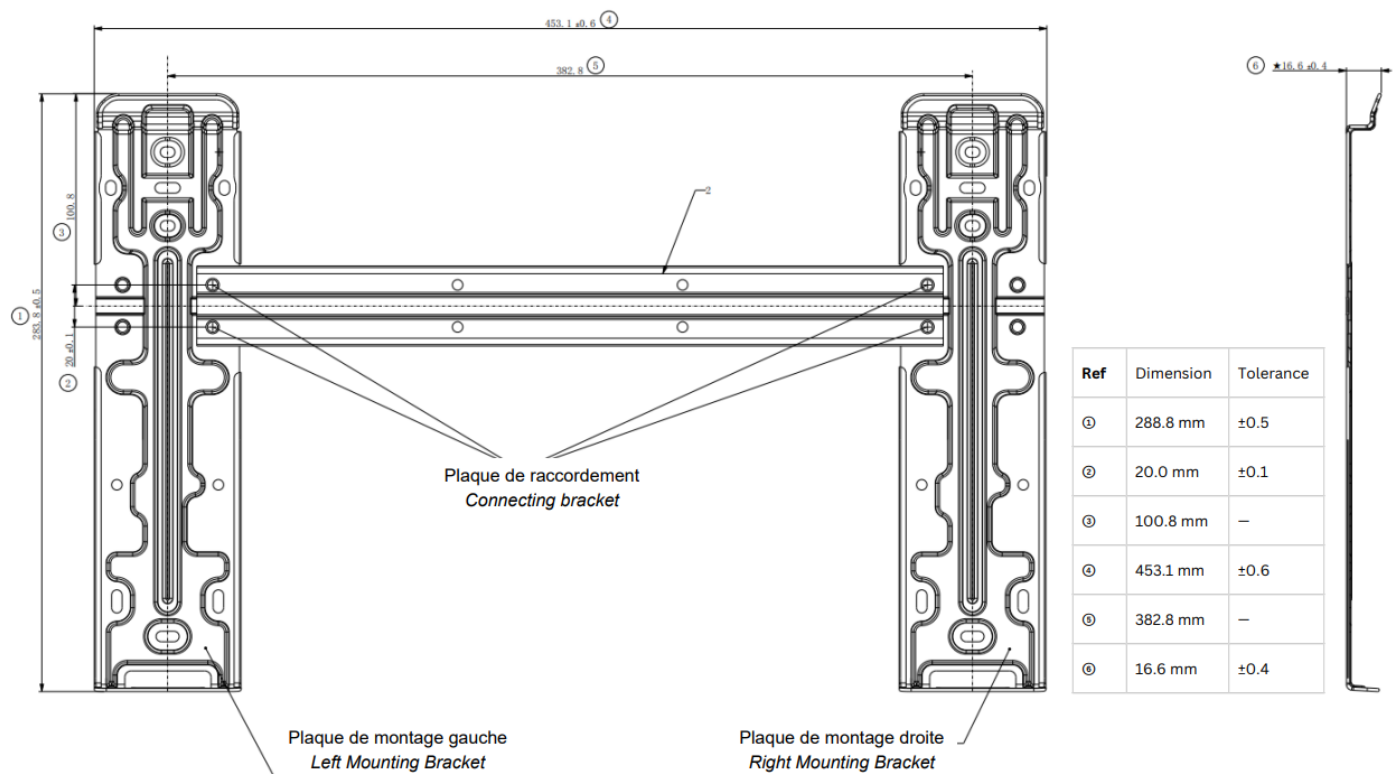
4.1 FIXATION DE LA PLATINE

Retirez la plaque de montage à l'arrière de l'unité intérieure.

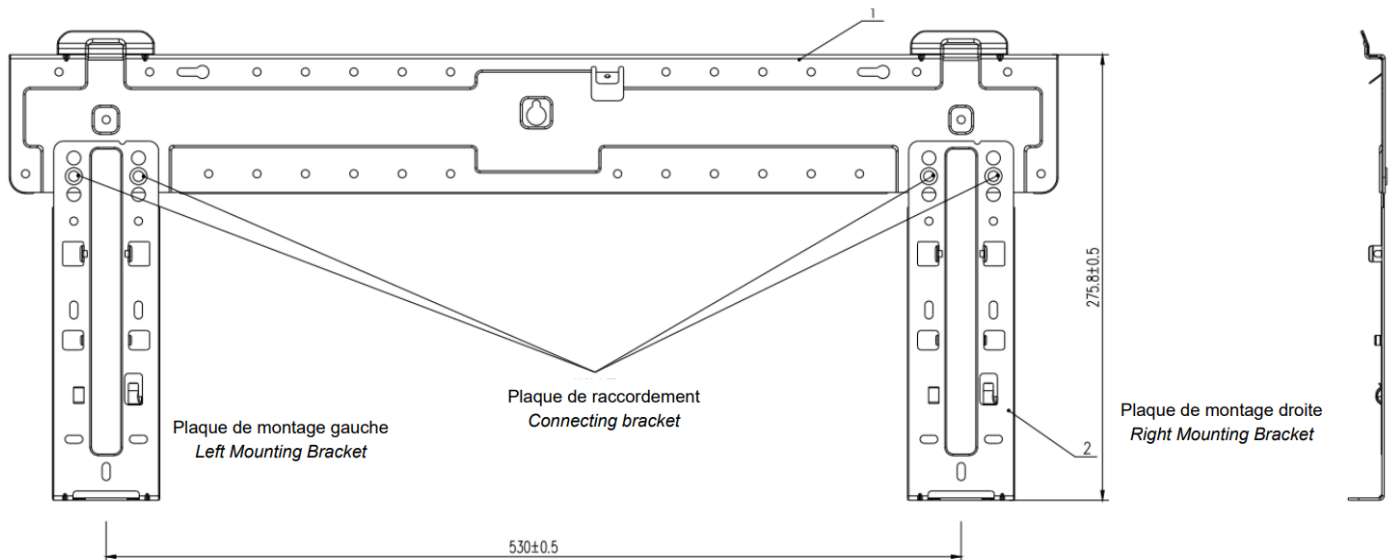
4.1.1 Platine – GSX-IDU-009



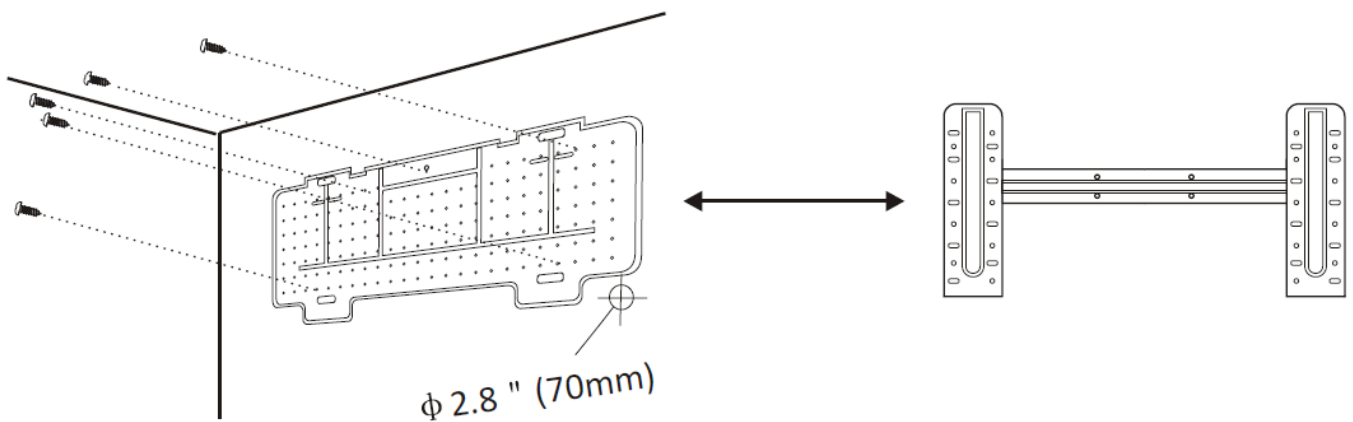
4.1.2 Platine - GSX-IDU-012 & GSX-IDU-018



4.1.3 Platine – GSX-IDU-024



1. Assurez-vous de respecter les dimensions minimales d'installation indiquées à l'étape 1. Selon la taille de la plaque de montage, déterminez la position et fixez temporairement la plaque de montage contre le mur.
2. Ajustez la plaque de montage à l'horizontale à l'aide d'un niveau à bulle, puis marquez les emplacements des trous de vis sur le mur.
3. Retirez la plaque de montage et percez des trous aux emplacements marqués.
4. Insérez les chevilles d'ancrage dans les trous, puis suspendez la plaque de montage et fixez-la avec des vis.



Remarque :

(I) Assurez-vous que la plaque de montage est bien fixée et parfaitement à plat contre le mur après l'installation.

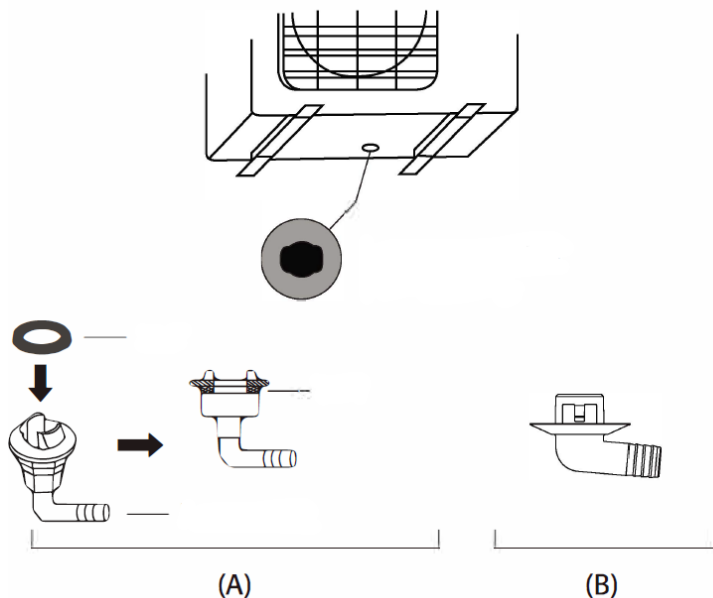
(II) Le schéma illustré peut différer de l'objet réel ; veuillez-vous référer à ce dernier comme référence standard.

5 EVACUATION DES CONDENSATS

5.1 UNITE EXTERIEURE



- Sur les appareils réversibles, de l'eau de condensation s'écoule pendant l'utilisation du mode chauffage. Raccorder l'écoulement des condensats à un tuyau PVC de 16mm de diamètre, en prenant toutes les précautions pour éviter la prise en glace de l'évacuation.
- Effectuer l'installation d'évacuation des condensats selon la notice, et s'assurer qu'ils s'écoulent correctement. Si l'installation n'est pas menée à bien, l'eau peut s'égoutter vers le bas depuis l'unité.
- Dans les régions froides, ne pas utiliser le bouchon et le tuyau d'évacuation des condensats. L'utilisation par temps froid (température extérieure inférieure ou égal à 0°) du bouchon et du tuyau d'évacuation peut geler les condensats à l'extrémité des tuyaux (modèle réversible uniquement). De plus, les orifices de l'embase de l'unité extérieure ne devront jamais être bouchés. Il peut être nécessaire de prévoir une résistance antigel pour l'écoulement.
- Lorsque la sortie des condensats est raccordée, boucher les orifices inutilisés à la base de l'unité extérieure avec les bouchons en caoutchouc et finir avec du mastic afin d'éviter tout risque de fuite.



5.2 UNITE INTERIEURE

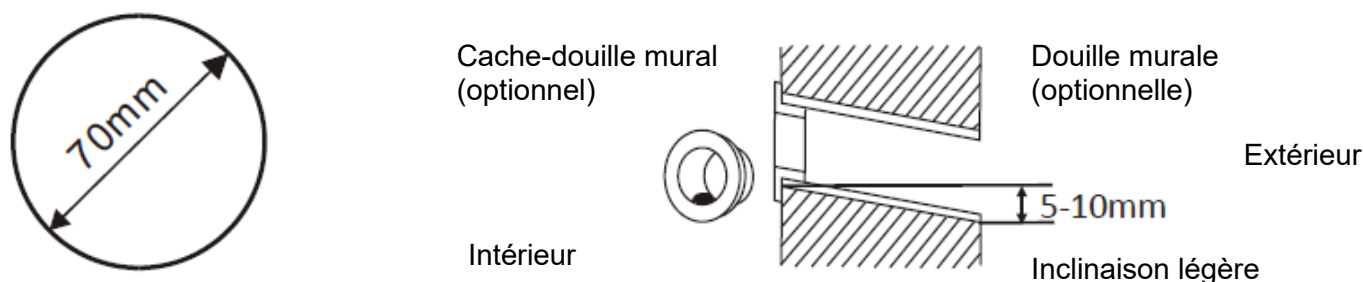


- Prendre les précautions nécessaires afin d'empêcher l'eau des condensats de geler à basse température. Un tuyau d'évacuation bloqué par de l'eau gelée peut entraîner une fuite d'eau pour l'unité intérieure.
 - Veiller à intervenir dans un environnement suffisamment tempéré pendant l'installation du tuyau d'évacuation des condensats afin d'éviter que des problèmes de condensation entraînent des fuites d'eau.
 - Installer le tuyau d'évacuation des condensats en ménageant une pente de 1/50 à 1/100 sans remontée ni siphon.
 - Prévoir des suspentes lorsque la longueur des tuyaux est longue.
 - S'assurer qu'il n'y ait aucune fuite d'air.
 - Ne pas raccorder le tuyau d'évacuation des condensats sur le réseau des égouts, car il peut s'échapper du dioxyde de soufre dû à l'usure de l'échangeur.
 - Isoler correctement les raccords pour éviter les fuites d'eau.
 - Utiliser du tube PVC rigide pour évacuation (VP25, diamètre extérieur 32 mm). Le fixer à la colle PVC dans la sortie de l'appareil.
 - Ne pas appliquer d'adhésif sur la sortie des condensats, (utiliser le tuyau fourni et le brancher à la sortie d'évacuation des condensats).
 - Isoler le tube dans la partie située à l'intérieur des locaux en l'entourant d'un manchon isolant pour éviter tout risque de condensation.
- Pour vérifier le bon fonctionnement de l'évacuation des condensats, après l'installation, utiliser des morceaux de tuyaux transparents aux sorties et à la l'extrémité du tuyau sortant du corps de l'unité intérieure.

5.2.1 Percer le trou mural

Un trou doit être percé dans le mur pour le passage des tuyauteries de réfrigérant, du tuyau d'évacuation et des câbles de connexion.

- Déterminez l'emplacement du trou mural en vous basant sur la position de la plaque de montage.
- Le trou doit avoir un diamètre d'au moins 70 mm et être légèrement incliné vers l'extérieur afin de faciliter l'évacuation des condensats.
- Percez le trou mural avec une scie-cloche de 70 mm, en respectant un angle d'inclinaison vers le bas (du côté extérieur) d'environ 5 à 10 mm par rapport au côté intérieur.
- Placez la douille murale et le cache-douille (tous deux optionnels) pour protéger les parties de connexion.



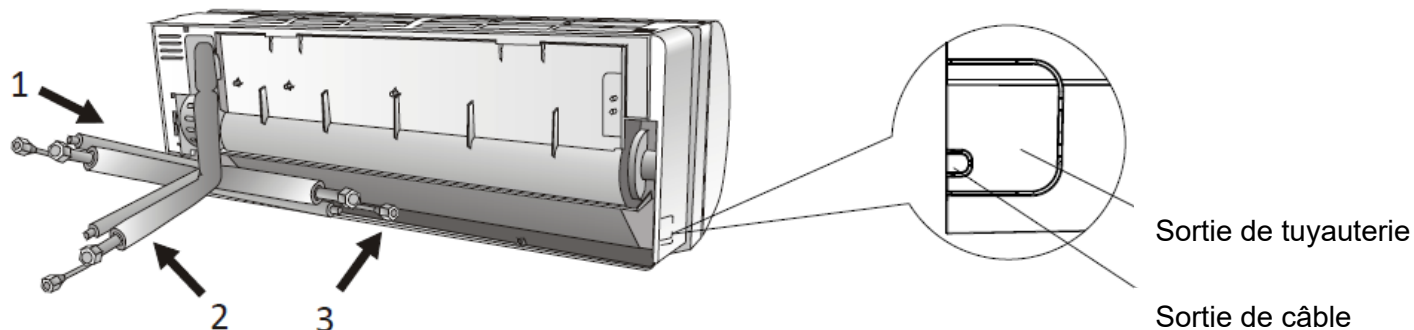
5.2.2 Remonté du tuyau d'évacuation des condensats

- Si une remontée du tuyau d'évacuation est nécessaire, la faire à moins de 300 mm du départ de l'appareil et sans excéder 700 mm par rapport au faux plafond. Dépasser ces cotes pourrait entraîner des fuites.
- Installer une pompe de relevage.
- Si la totalité de la tuyauterie est installée 100 mm plus bas que la sortie d'évacuation des condensats, utiliser du tube PVC VP30 ou plus avec une pente de 1/100 minimum.

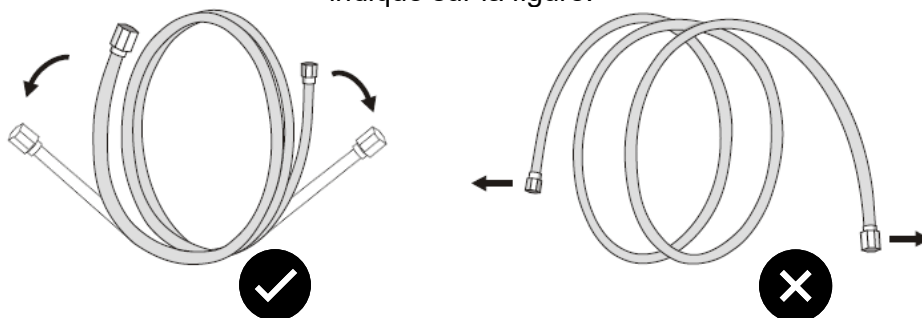
5.2.3 Raccordement des tuyauteries frigorifiques

1. En fonction de la position du trou mural, sélectionnez le mode de tuyauterie approprié. Il existe trois modes de raccordement possibles pour les unités intérieures, comme illustré ci-dessous : Dans le mode 1 ou le mode 3, une encoche doit être réalisée à l'aide de ciseaux pour couper la plaque plastique de sortie des tuyauteries et du câble, du côté correspondant de l'unité intérieure.

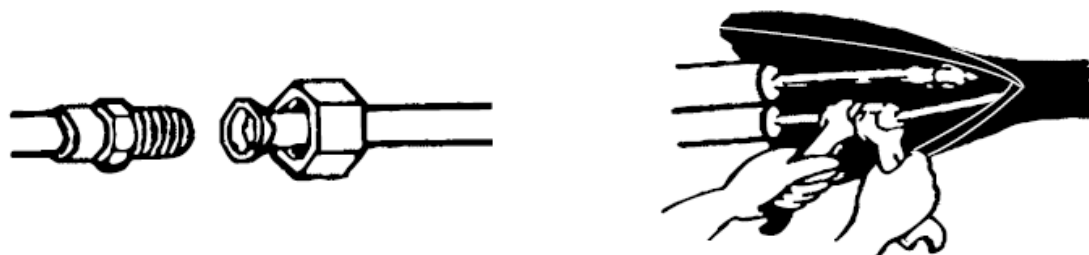
Remarque : Lors de la découpe de la plaque plastique à la sortie, veillez à ce que la coupe soit lisse et nette.



2. Pliez les tuyaux de raccordement de manière à ce que les orifices soient orientés vers le haut, comme indiqué sur la figure.



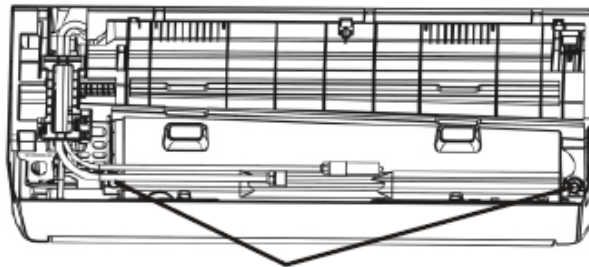
3. Retirez le capuchon en plastique des orifices de tuyauterie et le couvercle protecteur à l'extrémité des raccords.
4. Vérifiez qu'il n'y a aucune impureté dans les orifices des tuyaux de raccordement et assurez-vous que la surface est propre.
5. Après avoir aligné les centres, vissez l'écrou du tuyau de raccordement à la main aussi fermement que possible.
6. Utilisez ensuite une clé dynamométrique pour serrer selon les valeurs indiquées dans le tableau des couples de serrage.
7. Enveloppez ensuite le raccord avec le manchon isolant.



Remarque : Pour le fluide frigorigène R32, le raccord doit être installé à l'extérieur.

5.2.4 Procédure d'installation

1. Fixer l'adaptateur à la sortie d'évacuation de l'unité et visser le collier de serrage.

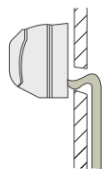


Sorties de condensats

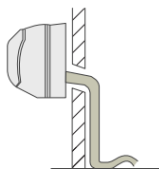
2. Insérer le tuyau dans la sortie d'évacuation.
3. Serrer le collier.
4. Utiliser de l'adhésif en vinyle pour fixer le tuyau d'évacuation des condensats (tuyau en PVC VP25) à l'adaptateur d'évacuation des condensats.
5. Enrouler l'adaptateur d'évacuation des condensats avec l'isolant (accessoire).
- 6.



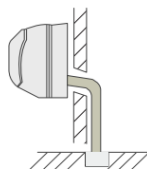
Remontée



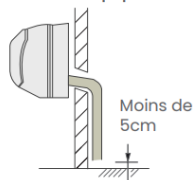
Vague



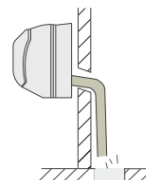
Arrivée dans l'eau



Intervalle avec le sol trop petit



Il y a une odeur nauséabonde de la fosse



5.3 LIAISONS FRIGORIFIQUES

Utiliser exclusivement du tube spécifique pour utilisation frigorifique dont les caractéristiques sont les suivantes :

- Cuivre recuit à forte teneur en cuivre (99% minimum),
- Poli intérieurement,
- Déshydraté,
- Bouchonné
- Résistance à la pression : 50 bars minimum
- Epaisseur du tube minimum 0,8 mm
- Epaisseur du tube maximum 1,0 mm

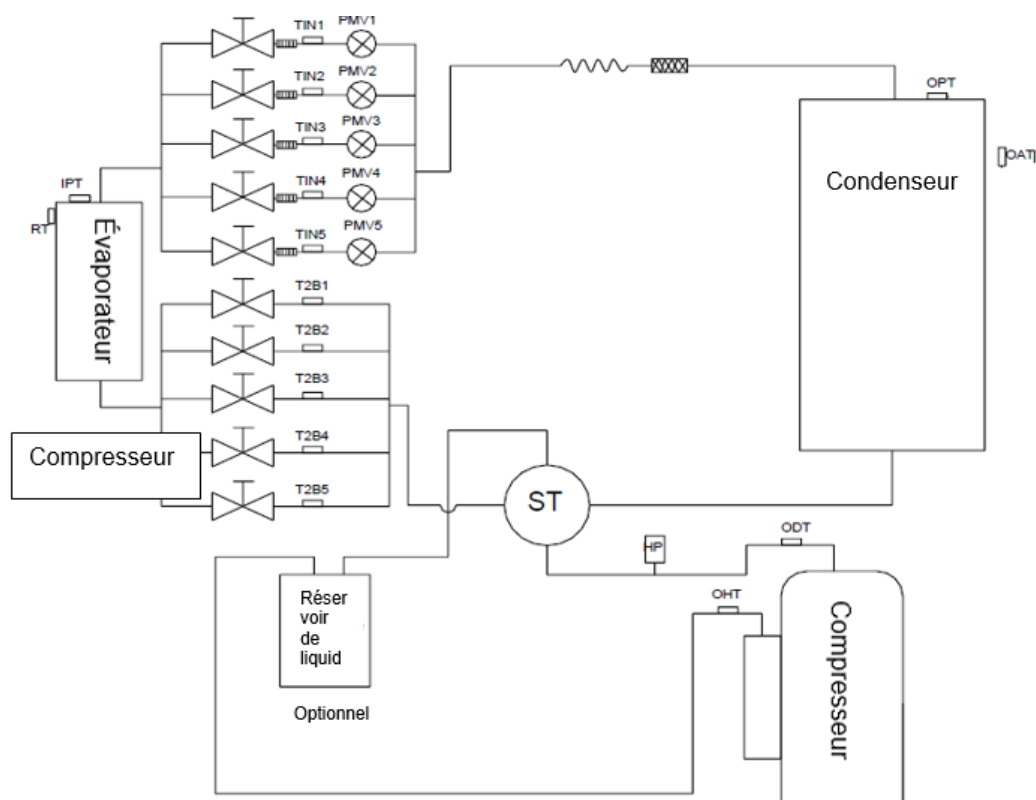
Des liaisons frigorifiques de ce type sont disponibles en tant qu'accessoires GSS.

	Diamètre tube liquide	Diamètre tube gaz
GSX-IDU-009	1/4" (6.35mm)	3/8" (9.53mm)
GSX-IDU-012	1/4" (6.35mm)	3/8" (9.53mm)
GSX-IDU-018	1/4" (6.35mm)	3/8" (9.53mm)
GSX-IDU-024	1/4" (6.35mm)	1/2" (12.7 mm)

	Diamètre tube liquide	Diamètre tube gaz
GSX-ODU-009	1/4" (6.35mm)	3/8" (9.53mm)
GSX-ODU-012	1/4" (6.35mm)	3/8" (9.53mm)
GSX-ODU-018	1/4" (6.35mm)	3/8" (9.53mm)
GSX-ODU-024	1/4" (6.35mm)	1/2" (12.7 mm)

	Précharge (m)	Longueur Mini / Maxi (m)	Dénivelé Max (m)
GSX-ODU-009	5	5 / 25	10
GSX-ODU-012	5	5 / 25	10
GSX-ODU-018	5	5 / 25	10
GSX-ODU-024	5	5 / 25	10

5.3.1 Schéma du cycle frigorifique



5.3.2 Mise en forme

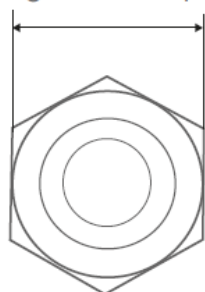


- Les liaisons doivent être mise en forme exclusivement à la cintruse ou au ressort de cintrage, afin d'éviter tout risque d'écrasement ou de rupture.
- Cintrer les tubes avec un rayon de courbure de 70 mm minimum.
- Ne pas cintrer le cuivre à un angle de plus de 90°.
- Ne pas cintrer plus de trois fois la liaison au même endroit (risque d'amorces de rupture, écrouissage du métal).
- Dégager les liaisons de leur isolant pour pouvoir cintrer correctement les liaisons à la cintruse. Après cintrage, refermer l'isolant avec de la colle Néoprène et assembler avec du ruban adhésif.

5.3.3 Raccordement flare

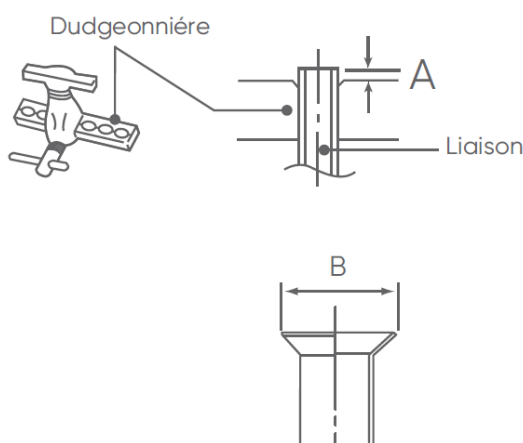
1. Couper les liaisons avec un coupe-tube à la longueur adéquate. Veiller à ne pas déformer les liaisons.
2. Ebavurer soigneusement en tenant le tube vers le bas pour éviter l'introduction de limaille.
3. Récupérer les écrous «Flare» sur l'unité intérieure et sur l'unité extérieure.

Largeur aux méplats



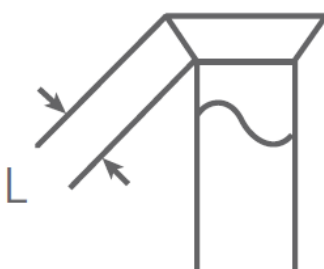
Diamètres des liaisons frigorifiques	Largeur de l'écrou flare
1/4" (6.35 mm)	17 mm
3/8" (9.52 mm)	22 mm
1/2" (12.70 mm)	26 mm
5/8" (15.88 mm)	29 mm
3/4" (19.05 mm)	36 mm

4. Enfiler les écrous sur les tubes avant évasement.
5. Procéder à l'évasement. Laisser dépasser le tube de la côte «A» de la matrice de la dudgeonnière.



Diamètres des liaisons frigorifiques	Cote A	Cote B
1/4" (6.35 mm)	0 à 0,5 mm	9.1 mm
3/8" (9.52 mm)		13.2 mm
1/2" (12.70 mm)		16.6 mm
5/8" (15.88 mm)		19.7 mm
3/4" (19.05 mm)		24.0 mm

6. Après évasement, vérifier l'état de la portée. Celle-ci ne doit présenter aucune rayure ou amorce de rupture. Vérifier également si la côte «L» est correctement évasé, sans craquelure et sans rayure.



Vérification avant raccordement



- Le circuit frigorifique est très sensible aux poussières et à l'humidité, vérifier que la zone autour de la liaison est sèche et propre avant d'ôter les bouchons qui protègent les raccords frigorifiques.

Raccordement

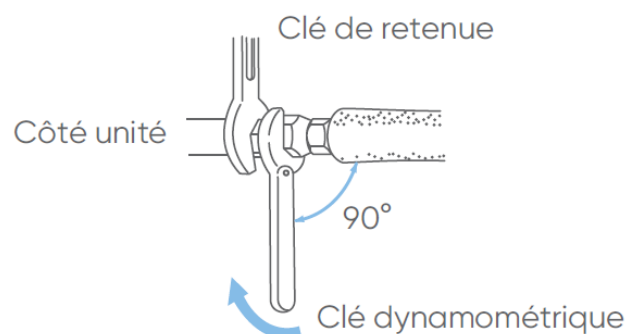
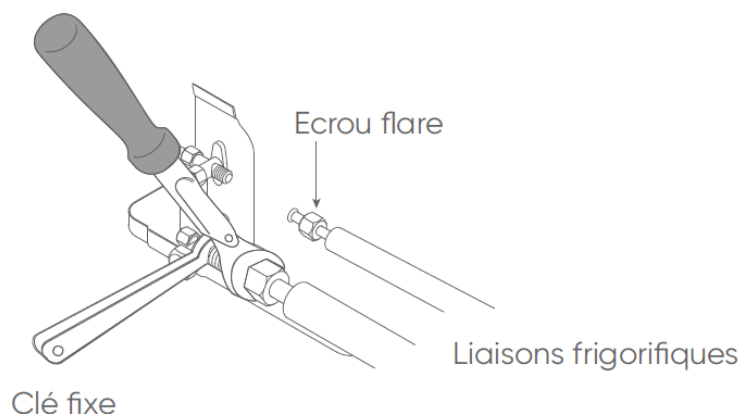


- Retirer les bouchons des tubes et des robinets qu'au moment d'effectuer le branchement.
- La petite liaison doit toujours être raccordée avant la grosse.
- Soigner particulièrement le positionnement du tube face à son raccord. Si le tube est mal aligné, le serrage à la main est impossible et le filetage risque d'être endommagé.
- Utiliser 2 clés pour le serrage afin de bien visser les écrous Flare dans l'axe du tube.
- Ne pas prendre appuie sur le bouchon aveugle au risque de causer une fuite.
- Serrer les écrous Flare avec la clé dynamométrique en utilisant la méthode spécifiée.
- Autrement, l'écrou Flare pourrait se casser après une longue période d'utilisation, provoquant une fuite de fluide frigorigène qui, mis en contact avec une flamme, produirait un gaz toxique.
- Ne pas utiliser de pâte bleue ou d'étanchéité pour les liaisons frigorifiques car elle les obstrue. Son utilisation entraînera la mise hors garantie de l'appareil.
- Un dudgeon réalisé à l'intérieur du bâtiment ne doit pas être réutilisé. Le raccord évasé sur la tuyauterie devra être retiré et un nouveau raccord évasé devra être refabriqué.
- Après raccordement, s'assurer que les tuyaux ne touchent pas le compresseur ou le panneau externe.
- Le fonctionnement de l'installation ne peut être garanti si les combinaisons de taille, longueur, épaisseur des liaisons et connexions aux vannes mentionnées dans cette notice ne sont pas respectées.
- Veiller à effectuer le raccordement à la fois sur l'unité intérieure et sur l'unité extérieure.
- Afin de ne pas déformer le panneau externe, positionner les éléments principaux avec une clé et serrer avec une clé dynamométrique.

7. Retirer les bouchons des liaisons frigorifiques.

8. Après avoir correctement positionné les raccords face à face, serrer les écrous à la main jusqu'au contact et finir à la clé dynamométrique selon les couples indiqués ci-dessous.

Clé dynamométrique



Diamètres des liaisons frigorifiques	Couple de serrage
1/4" (6.35 mm)	15 à 20 N.m
3/8" (9.52 mm)	31 à 35 N.m
1/2" (12.70 mm)	45 à 50 N.m
5/8" (15.88 mm)	63 à 75 N.m
3/4" (19.05 mm)	90 à 110 N.m

9. Pour une meilleure étanchéité effectuer un double serrage (serrer une fois au couple puis desserrer puis resserrer de nouveau au couple). Pour éviter les risques de fuites de gaz et assurer un serrage facile huiler les portées et les filetages à l'huile frigorifique POE (adapté au R32). Ne pas utiliser d'huile minérale.



10. Après raccordement, s'assurer que les liaisons ne soient ni en contact avec le compresseur, ni avec la façade de service.

5.3.4 Isolation



- Utiliser un isolant sur les liaisons frigorifiques pour éviter la condensation et le suintement. Déterminer l'épaisseur de l'isolant en vous référant au tableau ci-dessous.
- Si l'isolation est imparfaite, de la condensation se formera à la surface des manchons.
- Les manchons seront d'une résistance calorifique correspondant à une conductibilité de 0,045 W (m.K), ou moins (à 20°C).

		Epaisseur minimum de l'isolant (mm)			
		Humidité > 70%	Humidité > 75%	Humidité > 80%	Humidité > 85%
Diamètres des liaisons	1/4" (6.35 mm)	8	10	13	17
	3/8" (9.52 mm)	9	11	14	18
	1/2" (12.70 mm)	10	12	15	19
	5/8" (15.88 mm)	10	12	16	20
	3/4" (19.05 mm)	10	13	16	21

Si la température ambiante et l'humidité relative dépasse 32°C, augmenter l'épaisseur de l'isolant.

6 RACCORDEMENT ELECTRIQUE



- L'alimentation sera prévue dans le respect des normes en vigueur et en particulier de la NF C 15-100.
- Le câble utilisé sera de type H07RNF. Une protection différentielle de 30 mA sera par ailleurs prévue.
- Ne pas utiliser de prise de courant pour l'alimentation.
- Cet appareil est prévu pour fonctionner sous une tension nominale de 230 Volts 50Hz.

6.1 DIMENSIONNEMENT ELECTRIQUE

Les sections de câble sont données à titre indicatif. Il y a lieu pour l'installateur, qui est dans tous les cas «l'homme de l'art», de vérifier qu'elles correspondent aux besoins et aux normes en vigueur.

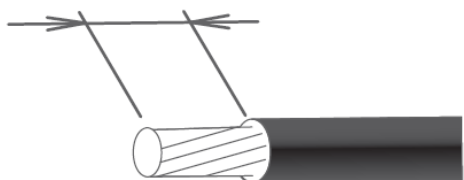
	Câble d'alimentation	Calibre disjoncteur
GSX-ODU-009	3×1.5mm ²	16 A
GSX-ODU-012	3×1.5mm ²	16 A
GSX-ODU-018	3×1.5mm ²	25 A
GSX-ODU-024	3×2.5mm ²	25 A

	Câble d'interconnexion
GSX-IDU-009	4×1 mm ²
GSX-IDU-012	4×1 mm ²
GSX-IDU-018	4×1 mm ²
GSX-IDU-024	4×1 mm ²

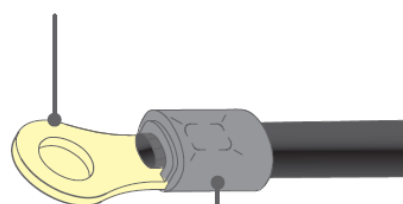
6.1.1 Préparation des câbles

1. Dénuder l'extrémité des câbles sur environ 10 mm.
2. Avec une pince à sertir, poser en bout de fil une cosse ronde à sertir du diamètre correspondant aux vis du bornier.

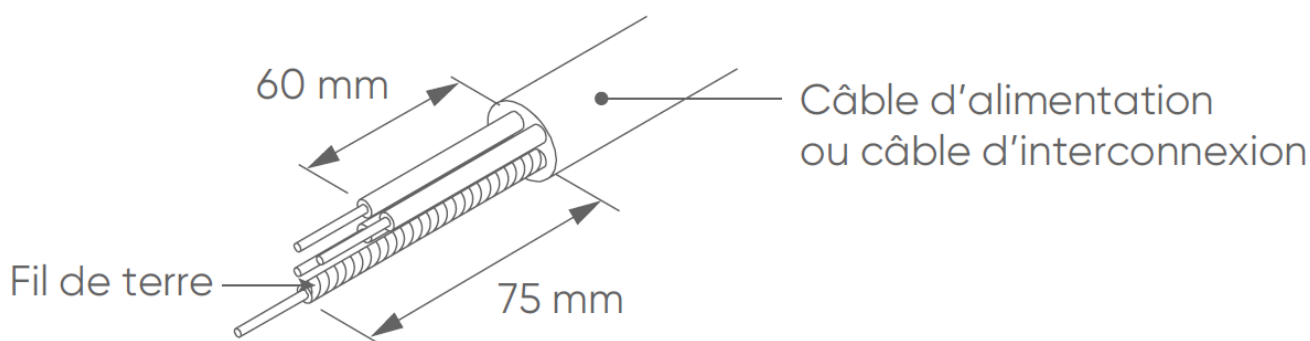
Dénuder 10 mm



Cosse ronde sertie



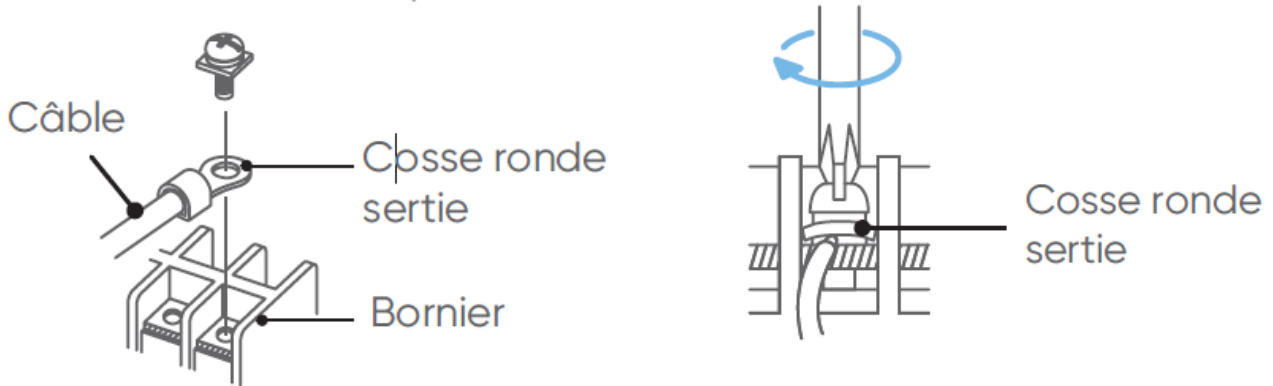
Manchon





- Ne pas serrer trop fermement la cosse sur le bornier afin de ne pas endommager ou casser la vis.
- L'utilisation de fils souples sans cosse ronde sertie est formellement déconseillée.
- Respecter les couples de serrage indiqué dans le tableau ci-après.
- Ne pas fixer deux câbles avec une vis sur la même borne.

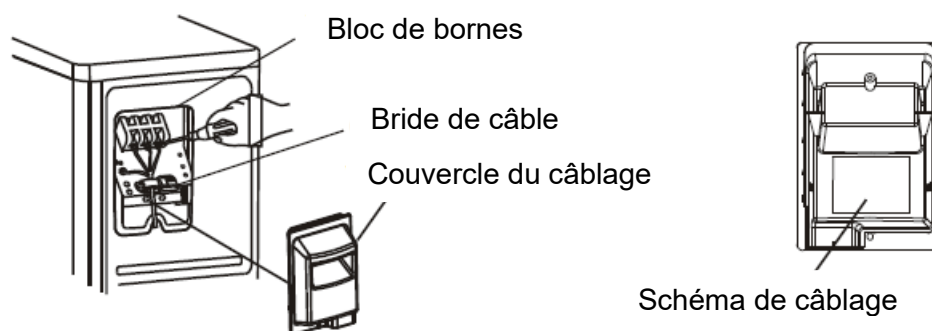
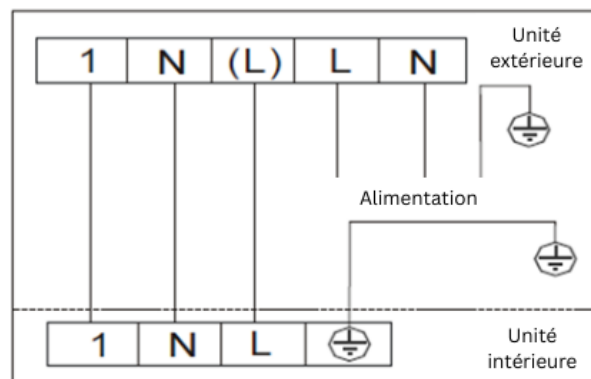
Vis avec rondelle spéciale



Couple de serrage

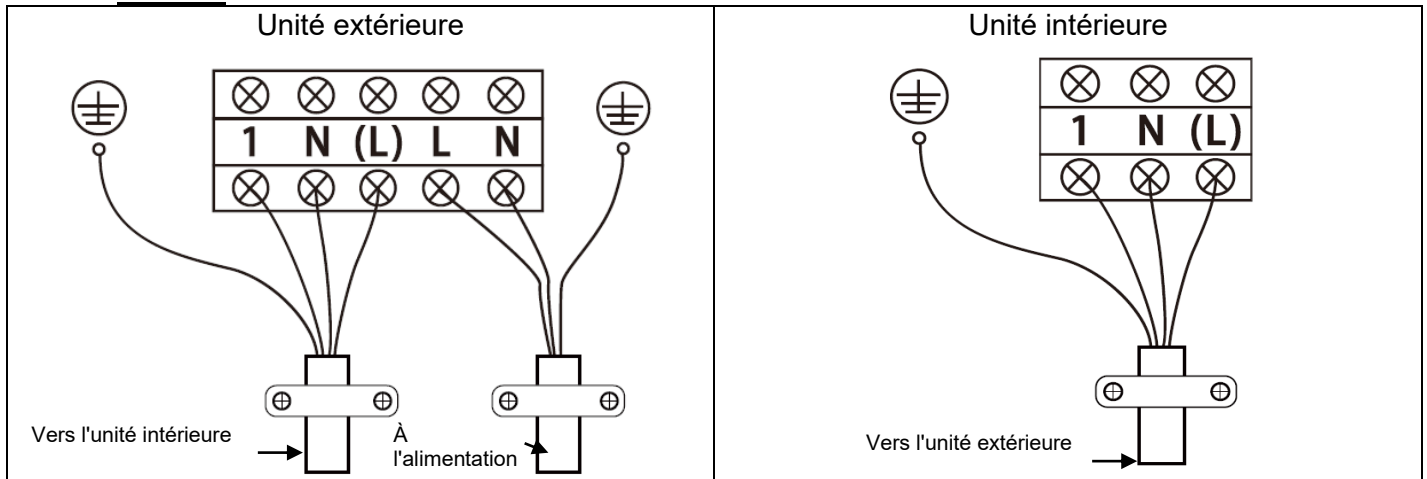
Couple de serrage	
Vis M4	1,2 à 1,8 N.m
Vis M5	2,0 à 3,0 N.m

6.1.2 Schéma de principe



- Utilisez un tournevis cruciforme pour dévisser le couvercle du bornier, puis appuyez doucement dessus pour le retirer.
- Dévissez la bride de serrage du câble et retirez-la.

6.1.3 Boniers



Avis :

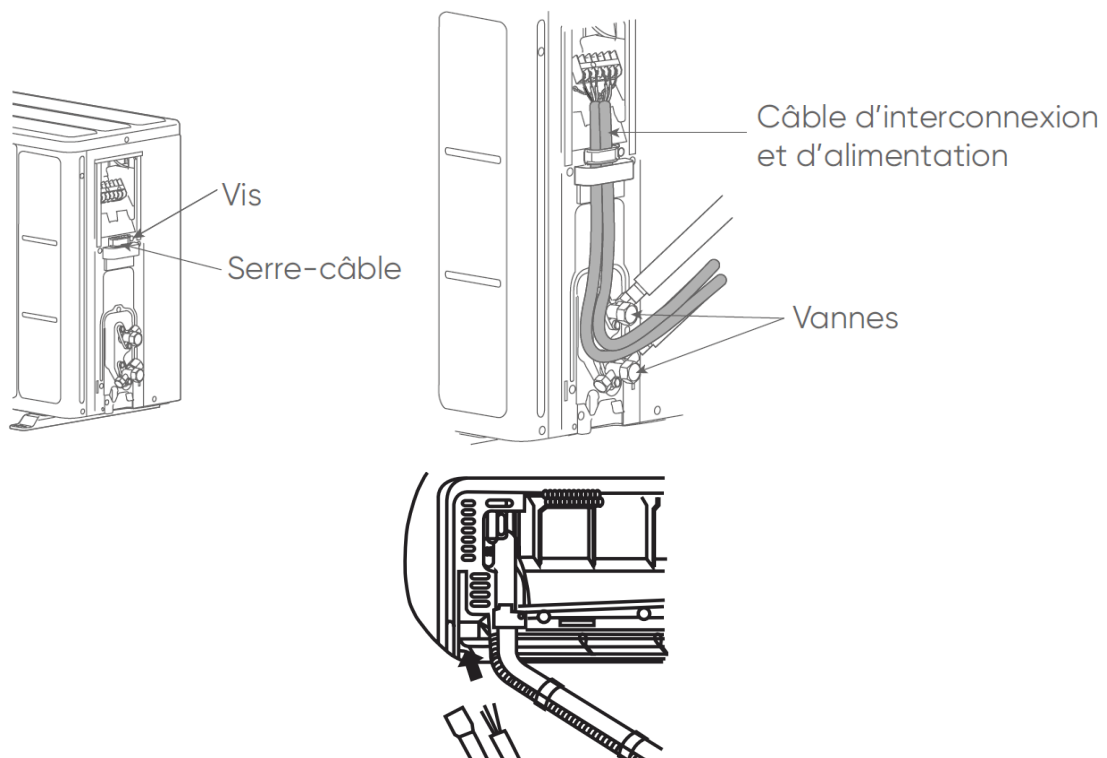
La même unité intérieure doit être raccordée aux tuyaux et aux connecteurs électriques portant le même marquage.

(Exemple : A avec A)



- Faire correspondre les numéros du bornier des câbles de connexion de l'unité intérieure avec ceux de l'unité extérieure.
- Connecter solidement les câbles de connexion au bornier. Une installation imparfaite risque de causer un incendie.
- Insérer fermement le câble de connexion dans le bornier. Un câble mal inséré constitue un risque de faux contact.
- Ne pas oublier la mise à la terre de l'installation.
- Utiliser le branchement de mise à la terre pour la connexion entre deux unités.
- Ne pas attacher un fil rigide avec une cosse ronde sertie. La pression sur la cosse peut provoquer des dysfonctionnements et échauffer anormalement le câble.

6.1.4 Passage de câbles



7 MISE EN SERVICE DE L'INSTALLATION

7.1 PRECAUTIONS



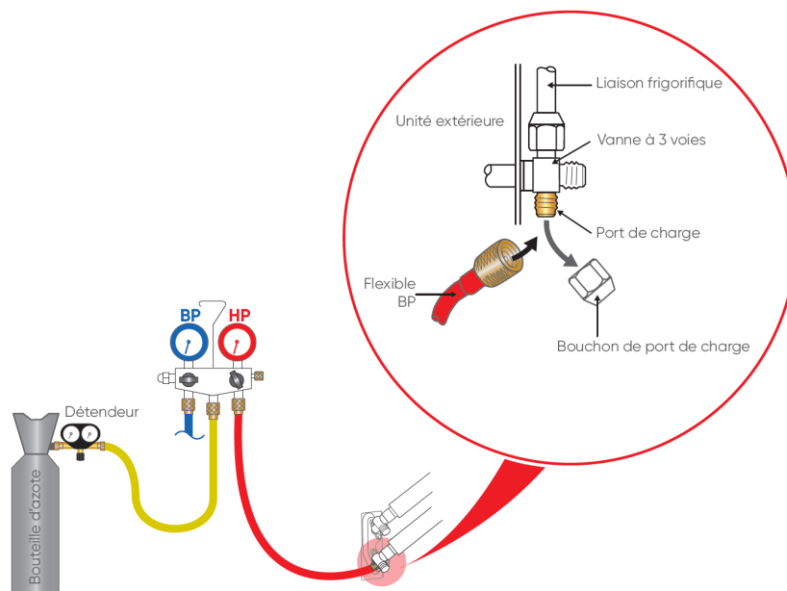
- La mise en service de ce climatiseur nécessite l'appel d'un installateur qualifié, possédant une attestation de capacité conformément aux articles R 543-75 à 123 du code de l'environnement et de ses arrêtés d'application. Ainsi que tout autre opération réalisée sur des équipements nécessitant la manipulation de fluides frigorigènes.

7.2 MATERIEL A SE PROCURER

Manifolds (Manomètre)	La pression est forte et ne peut être mesurée à l'aide de manomètres standards. Il est recommandé d'utiliser un manifold avec des manomètres ayant une plage de mesure de -0.1 à 5.3 MPa (HP) et de -0.1 à 3.8 MPa (BP).
Schrader (Flexible de charge)	L'utilisation de flexibles avec vannes ¼ de tour facilite les manipulations lors de la mise en service (pas de purge des flexibles car possibilité de les tirer au vide et de les isoler). Les vannes sont à positionner à l'opposé du jeu de manomètres.
Détecteur de fuites	Utiliser un détecteur de fuites dédié aux HFC (compatible R32).
Pompe à vide	Utiliser une pompe à vide adaptée (contenant de l'huile de synthèse POE).

7.2.1 Contrôle d'étanchéité (absence de fuite)

- Retirer le bouchon de port de charge (Schrader) situé sur la vanne gaz (grande vanne). Raccorder dessus le flexible rouge (coté muni d'un poussoir de valve en bon état) et l'autre côté du flexible au robinet rouge du manomètre HP.
- Raccorder le flexible jaune sur une bouteille d'azote munie de son détendeur et l'autre côté du flexible jaune à la voie centrale du jeu de manomètres.
- S'assurer que les robinets rouge du manomètre HP et bleu du manomètre BP soient fermés.
- Ouvrir le robinet de la bouteille d'azote. Régler son détendeur à une pression de sortie d'environ 10 à 15 bars. Ouvrir le robinet rouge du manomètre HP pour obtenir la pression désirée dans les liaisons frigorifiques et dans l'unité intérieure.
- Fermer le robinet de la bouteille d'azote.
- Contrôler l'étanchéité du circuit en appliquant une solution savonneuse sur les raccords du côté de l'unité intérieure et du côté de l'unité extérieure (plus sur les éventuelles brasures réalisées sur les liaisons frigorifiques). Veiller à ce qu'il y ai pas d'apparition de bulles.
- Vérifier également que la pression indiquée par le manomètre HP ne baisse pas. Lorsque la pression reste stable et que toute fuite est exclue, vider l'azote en laissant une pression supérieure à la pression atmosphérique.



7.2.2 Tirage au vide

7.2.2.1 Préparation

1. Vérifier la qualité et le niveau d'huile de la pompe à vide.
2. Retirer les capuchons de protection des raccords de service, ainsi que des vannes BP (basse pression) et HP (haute pression) de l'unité extérieure à l'aide d'une clé plate.
3. Connecter le flexible de pression du manifold (manomètre à trois voies) sur le raccord de service côté BP de l'unité extérieure.
4. Connecter le flexible central du manifold à la pompe à vide.
5. Fermer la vanne HP du manifold et ouvrir la vanne BP.

7.2.2.2 Mise sous vide

6. Mettre la pompe à vide en marche pour évacuer l'air et l'humidité du circuit frigorifique.
7. Le tirage au vide doit durer au minimum 15 minutes, ou jusqu'à ce que le manomètre à composé indique une pression de $-0,1$ MPa (-76 cmHg).
8. La pression finale atteinte doit être inférieure à celle indiquée dans le tableau ci-dessous selon la température ambiante :

Température	$5^{\circ}\text{C} < T < 10^{\circ}\text{C}$	$10^{\circ}\text{C} < T < 15^{\circ}\text{C}$	$T \geq 15^{\circ}\text{C}$
Pression (bar)	0,009	0,015	0,020
Pression (mbar)	9	15	20

9. Si la pression n'atteint pas ces valeurs, vérifier l'étanchéité des flexibles, des raccords et du joint de la pompe à vide.

7.2.2.3 Vérification de l'étanchéité

10. Fermer la vanne BP du manifold et arrêter la pompe à vide.
11. Maintenir le vide pendant au moins 5 minutes et s'assurer que l'aiguille du manomètre ne remonte pas de plus de $0,005$ MPa.
12. En cas de remontée de pression, rechercher et réparer la fuite, puis répéter l'opération de tirage au vide.

7.2.2.4 Mise en service du fluide frigorigène

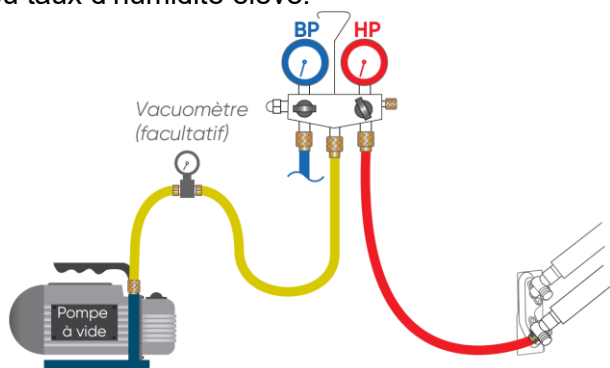
13. Ouvrir lentement la vanne BP (basse pression) d'un quart de tour à l'aide d'une clé six pans pour laisser entrer légèrement le fluide frigorigène dans le circuit.
14. Après 5 secondes, refermer la vanne BP et retirer rapidement le flexible du manifold pour éviter toute fuite.
15. Vérifier l'étanchéité de tous les raccords intérieurs et extérieurs à l'aide d'eau savonneuse ou d'un détecteur de fuites.

7.2.2.5 Finalisation

16. Ouvrir complètement les vannes BP et HP de l'unité extérieure à l'aide d'une clé six pans.
17. Reposer les capuchons de service, ainsi que ceux des vannes BP et HP.
18. Remettre en place le couvercle des vannes.

Notes :

- Pour les systèmes utilisant du R32, le raccord de service doit être placé à l'extérieur.
- Laisser le circuit sous vide plus longtemps (jusqu'à 1 heure) pour les installations avec longues liaisons frigorifiques ou taux d'humidité élevé.



7.3 CHARGE COMPLÉMENTAIRE (SI NÉCESSAIRE)

La charge complémentaire doit être effectuée après le tirage au vide et avant la mise en gaz.

	GSX-ODU-009	GSX-ODU-012	GSX-ODU-018	GSX-ODU-024
Quantité chargée d'usine (g) / Equivalent CO2 (t)	520 / 0,351	570 / 0,385	780 / 0,527	1000 / 0,675
Type de fluide frigorigène (Potentiel de Réchauffement Global)	R32 (675)	R32 (675)	R32 (675)	R32 (675)
Longueur de liaison standard (m)	5	5	5	5

1. Calculer le complément de charge à effectuer

Le tableau ci-dessous permet de déterminer rapidement la charge complémentaire de R32 à introduire, en fonction de la longueur de la liaison frigorifique.

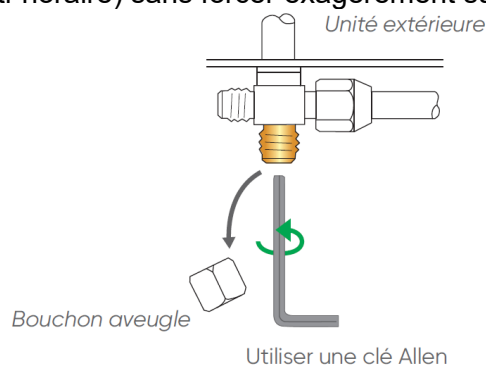
	GSX-ODU-009	GSX-ODU-012	GSX-ODU-018	GSX-ODU-024
Longueur de liaison sans charge additionnelle (m)	5	5	5	5
Charge complémentaire (g/m)	15	15	25	25

2. Débrancher la pompe à vide (flexible jaune) et raccorder à sa place une bouteille de R32 dans la position de soutirage liquide.
3. Poser la bouteille sur une balance de précision. Faire la tare.
4. Ouvrir le robinet de la bouteille.
5. Ouvrir prudemment et légèrement le robinet rouge du manomètre HP et surveiller la valeur affichée par la balance. Dès que la valeur affichée correspond à la valeur calculée moins 50 grammes, fermer le robinet rouge du manomètre HP puis celui de la bouteille de fluide sans débrancher aucun flexible.
6. Procéder au rapatriement du fluide frigorigère dans l'unité extérieure (pump down) pour pouvoir débrancher le flexible bleu et éventuellement la bouteille de fluide sans fuite de fluide frigorigère (dans ce cas, laisser ouvert le robinet rouge HP du manomètre).

Nota : Si la charge complémentaire n'a pas pu être atteinte (pression trop basse dans la bouteille), il sera nécessaire de poursuivre l'opération, installation en fonctionnement, (en FROID et en mode TEST) et en ouvrant doucement le robinet rouge du manomètre HP pour éviter un afflux soudain de fluide à l'état liquide à l'aspiration du compresseur

7.4 MISE EN GAZ

1. Retirer les bouchons aveugles d'accès aux commandes des vannes de l'unité extérieure.
2. Ouvrir d'abord la vanne liquide (petite vanne) puis la vanne gaz (grande vanne) au maximum avec une clé hexagonale/ Allen (sens anti-horaire) sans forcer exagérément sur la butée.



7.5 VERIFICATIONS DE L'ABSENCE DE FUITES SUR LE CIRCUIT

Une fois la mise en gaz faite comme décrit précédemment, vérifier avec un détecteur de gaz halogéné électronique les raccords et les éventuelles brasures sur les liaisons frigorifiques (si les dudgeons ont été correctement réalisés, il ne doit pas y avoir de fuite).

En cas de fuite :

- Ramener le gaz dans l'unité extérieure (pump down). La pression ne doit pas descendre en dessous de la pression atmosphérique (0 bar relatif lu au Manifold) afin de ne pas polluer le gaz récupéré avec de l'air ou de l'humidité.
- Refaire le raccord défectueux.
- Recommencer le contrôle d'étanchéité et le tirage au vide.

7.6 ESSAIS DE L'APPAREIL

1. Mettre l'appareil en fonctionnement FROID et en mode TEST puis procéder aux essais et mesures nécessaires.
2. Mettre ensuite l'appareil en fonctionnement CHAUD et en mode TEST puis procéder aux essais et mesures nécessaires.

7.7 RAPATRIEMENT DU FLUIDE FRIGORIFIQUE DANS L'UNITE EXTERIEURE (PUMP DOWN)

1. Mettre l'appareil en fonctionnement FROID et en mode TEST.
2. Fermer la vanne liquide, et commencer à fermer la vanne gaz jusqu'à 1/2 tour de sa fermeture totale.
3. Attendre la chute de la pression en prenant soin que la pression ne descende pas en dessous de 0 bar. A l'approche du 0 bar, fermer complètement la vanne gaz.
4. Arrêter l'appareil et retirer les flexibles.
5. Ouvrir la vanne liquide (petite vanne) puis la vanne gaz (grande vanne).
6. Remonter les bouchons aveugles des vannes et les resserrer à la clé selon les couples de serrage indiqués.

Modèle	Diamètre du tube	Couple (Newton mètre) [N×m]	Couple (livre-pied) [lbf·ft]	Couple (kilogramme-force mètre) [kgf·m]
009-018	1/4" (Ø 6,35 mm)	15 – 20	11,1 – 14,8	1,5 – 2,0
009-018	3/8" (Ø 9,52 mm)	31 – 35	22,9 – 25,8	3,2 – 3,6

7. Remettre le climatiseur en fonctionnement.
8. Donner les explications et les documents nécessaires au client.

8 ENTREES ET SORTIES EXTERNES

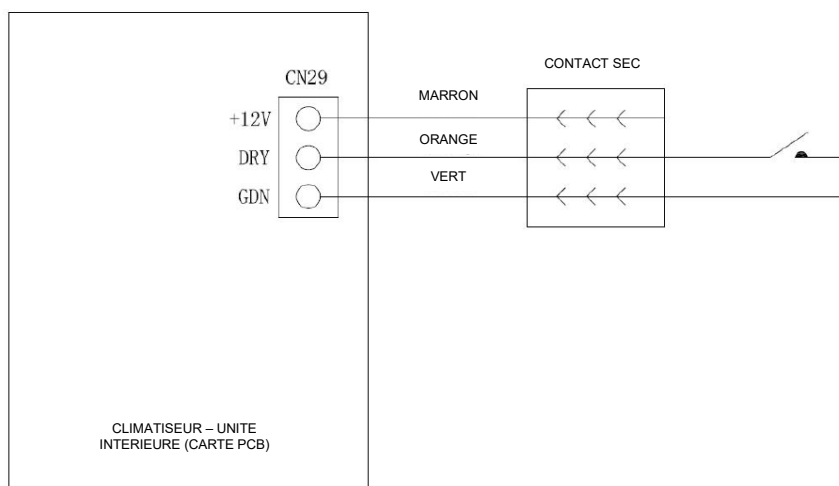
8.1 CONTACT SEC (DRY CONTACT) – FONCTION ON/OFF

- L'unité intérieure est équipée d'un câble "Dry Contact" déjà relié à la carte électronique principale (borne CN29).
- Ce câble permet de contrôler la mise en marche et l'arrêt de l'unité à l'aide d'un contact externe (carte d'accès, détecteur d'ouverture de fenêtre, alarme incendie, etc.).
 - Marron : +12 V
 - Orange : Signal On/Off
 - Vert : GND (masse)
- Le connecteur 3 broches (bleu) est prévu pour le raccordement du contact sec.

8.1.1 Méthode 1 – Utilisation directe du contact sec

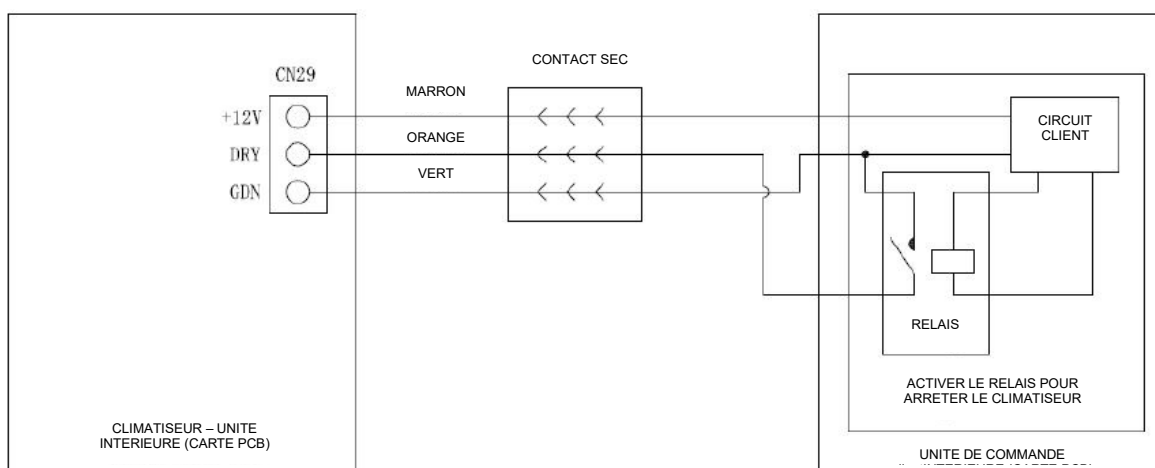
Utiliser uniquement les fils Vert (GND) et Orange (signal On/Off).

1. Couper le câble « Dry Contact » ou utiliser un connecteur HX pour le raccordement.
2. Relier les deux fils à un dispositif de commande externe (ex. : contact de porte, interrupteur de fenêtre, alarme).
3. Lorsque le contact externe est fermé (ON) → le climatiseur fonctionne.
4. Lorsque le contact externe est ouvert (OFF) → le climatiseur s'arrête.



8.1.2 Méthode 2 – Utilisation avec alimentation 12 VDC + relais

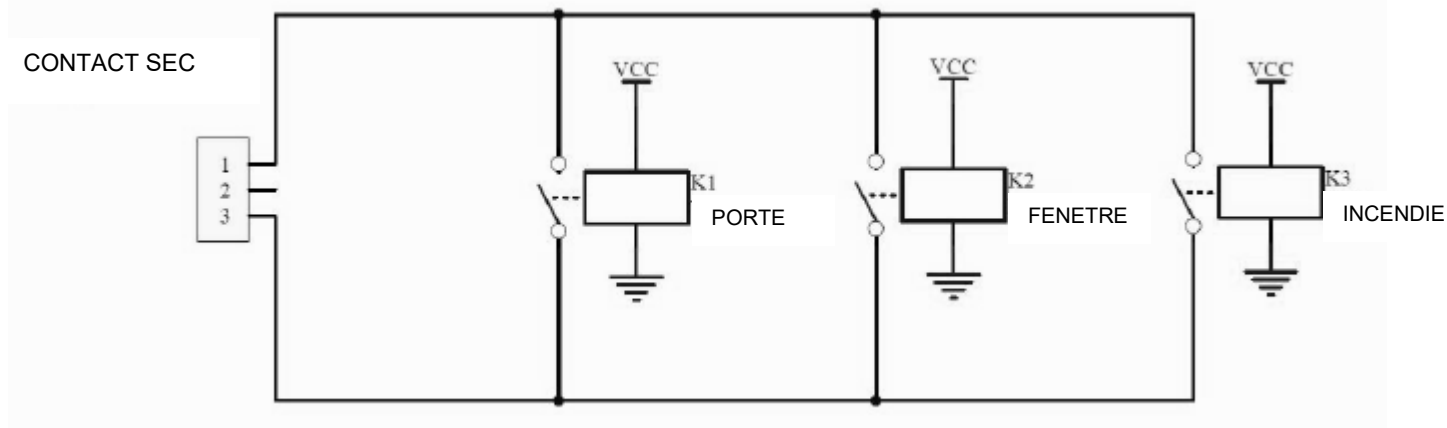
1. Raccorder la sortie 12 V (fil marron) au relais de commande du circuit client.
2. Le relais pilote ensuite le signal "DRY" (orange) pour autoriser ou bloquer le fonctionnement du climatiseur.
3. Le schéma de câblage doit être conforme aux spécifications ci-dessous,



4. Le relais doit être normalement ouvert (NO) et supporter la tension de 12 VDC.

8.1.3 Logique de fonctionnement du contact sec

Carte de porte	Contact fenêtre	Alarme incendie	État du climatiseur
ON	ON	ON	L'unité fonctionne normalement
OFF	OFF	OFF	L'unité s'arrête après un délai de 0 à 6 min (réglable via la télécommande d'ingénierie)
OFF	ON	OFF	L'unité s'arrête
ON	OFF	OFF	L'unité s'arrête
OFF	OFF	ON	L'unité s'arrête immédiatement



8.2 RACCORDEMENT TELECOMMANDE FILAIRE

Un câble identifié « Wiring Remote Controller » est déjà connecté à la carte électronique principale (PCB) de l'unité intérieure.

Une extrémité de ce câble est branchée sur le connecteur « CN12 » du PCB, et l'autre extrémité est équipée d'un connecteur rouge à 4 broches destiné au raccordement du contrôleur filaire.

Le câble de 5 mètres nécessaire au branchement du contrôleur filaire est fourni dans le carton de l'unité intérieure.

8.2.1 Procédure de raccordement

1. Repérez sur la carte électronique intérieure le connecteur CN12, étiqueté *Wiring Remote Controller*.
2. Branchez le connecteur rouge à 4 broches du câble de communication sur CN12.
3. Connectez l'autre extrémité du câble au contrôleur filaire mural GSS.
4. Assurez-vous que la connexion est bien fixée et que les fils ne sont pas pincés ni endommagés.
5. Montez le contrôleur mural à l'emplacement souhaité (hauteur recommandée : 1,2 à 1,5 m du sol), à l'abri des sources de chaleur, d'humidité et de la lumière directe du soleil.

Remarques importantes

- Utiliser uniquement le câble fourni (5 m) ou un câble de rallonge blindé (section recommandée : 0,75 mm²) si une distance plus grande est nécessaire.
- La longueur totale du câble ne doit pas dépasser 20 m.
- Éviter de faire passer le câble de commande à proximité des câbles d'alimentation électrique pour prévenir toute interférence.
- Vérifier la bonne communication entre le contrôleur filaire et l'unité intérieure avant la mise en service.

8.3 RACCORDEMENT AU BMS ET AU CONTROLEUR CENTRAL

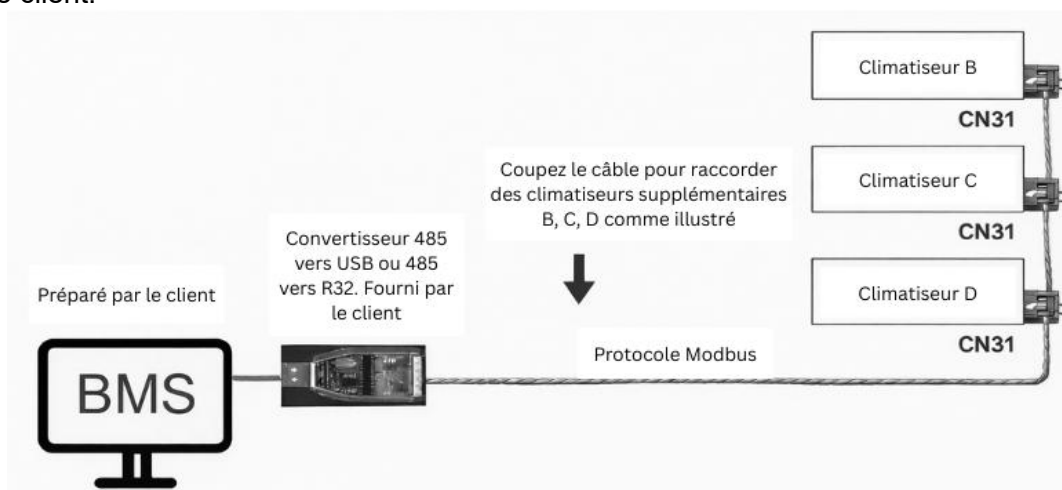
Un câble identifié « BMS » est déjà connecté à la carte électronique principale (PCB) de l'unité intérieure. Une extrémité du câble est branchée sur le connecteur « CN31 » de la carte, tandis que l'autre extrémité est équipée d'un connecteur blanc à 3 broches destiné au raccordement au système de gestion centralisée (BMS) ou au contrôleur central GSS.

Le câblage permet la communication via le protocole Modbus RS-485.

Couleur du fil	Fonction
Gris	GND (masse)
Bleu	B
Violet	A

8.3.1 Procédure de raccordement

1. Repérez le connecteur CN31 sur la carte électronique de l'unité intérieure.
2. Branchez le connecteur BMS (3 broches blanches) sur CN31.
3. Connectez l'autre extrémité du câble à l'entrée de communication du contrôleur central GSS ou du système BMS.
4. Pour raccorder plusieurs unités intérieures :
 - Coupez le câble et reliez-le en chaîne (daisy chain) entre les unités (A → B → C → D), comme indiqué sur le schéma.
 - Respectez la polarité des bornes A / B / GND sur chaque unité.
5. Si nécessaire, utilisez un convertisseur RS-485 vers USB ou RS-485 vers R32, fourni ou préparé par le client.



Remarques

- Assurez-vous que toutes les unités sont correctement adressées selon le plan BMS.
- Ne jamais brancher ou débrancher le câble BMS lorsque l'unité est sous tension.
- Le câblage doit être effectué par un technicien qualifié en automatisme ou en CVC.

8.3.2 Configuration de l'adresse BMS

Accès au mode ingénieur

1. Installer les piles dans la télécommande.
2. Dans les 20 secondes suivant la mise sous tension :
 - Mettre l'unité hors tension (OFF) à l'aide du bouton ON/OFF.
 - Appuyer simultanément sur les boutons [FAN] et [▼] pendant 5 secondes.
3. La télécommande entre alors dans le Menu Hôtel / Mode Ingénieur.
4. L'écran LCD affiche E1.

Réglage de l'adresse Modbus BMS

Élément	Description
Code fonction	F1
Nom de la fonction	Réglage de l'adresse BMS (Modbus)
Valeur par défaut	0
Plage de réglage	0 – FF (Hexadécimal)
Description	Définit l'adresse de communication Modbus (RS-485) pour le contrôle BMS

Procédure de réglage

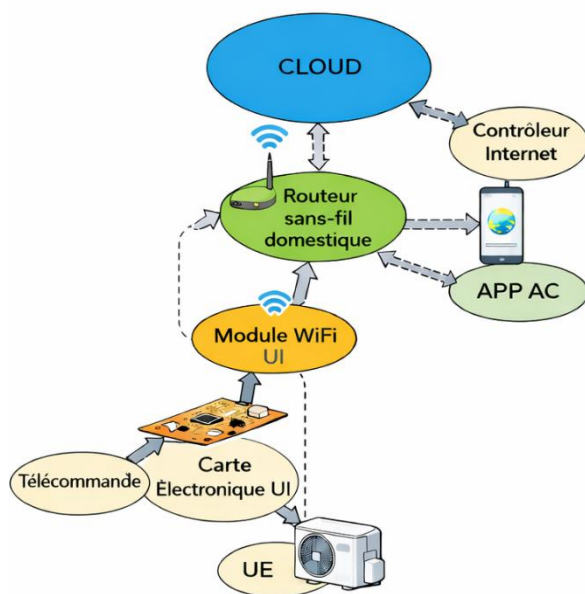
1. Appuyer sur [▼] ou [▲] pour sélectionner F1.
2. Appuyer sur [FAN] pour entrer dans le réglage du paramètre.
3. Appuyer sur [▼] ou [▲] pour sélectionner l'adresse souhaitée (0–FF).
4. Appuyer sur [MODE] pour confirmer et envoyer l'adresse au climatiseur.
5. Appuyer sur [FAN] pour revenir au menu précédent.

Remarques importantes

- Chaque unité intérieure connectée au même réseau RS-485 doit avoir une adresse unique.
- Le format d'adresse est hexadécimal (00–FF).
- Après configuration, couper puis remettre sous tension l'unité si la communication ne démarre pas immédiatement.

9 Fonction Wi-Fi (Optionnelle)

L'architecture de contrôle Wi-Fi est illustrée dans les schémas ci-dessous. Le système permet le contrôle à distance de l'unité intérieure (UI) via un routeur sans fil domestique, en se connectant à un serveur cloud et en étant accessible depuis une application smartphone.



9.1 Téléchargement et installation de l'application

Pour contrôler votre climatiseur à distance, téléchargez l'application SmartLife-SmartHome ou Tuya depuis l'App Store ou Google Play. Scannez le QR code ci-dessous pour accéder directement à la page de téléchargement.



Une fois l'application installée, suivez les instructions de configuration intégrées pour associer votre appareil et configurer votre connexion Wi-Fi.

10 VERIFICATION AVANT MISE SOUS TENSION

	Conséquences
L'unité intérieure est-elle bien installée ?	Vibrations, bruits, chute ...
Est-ce qu'il y a une fuite de fluide frigorigène ?	Pas de froid, pas de chaud
L'isolation est-elle bien faite ?	Risque de condensation
Est-ce que la source d'alimentation est celle qui correspond à l'unité intérieure ?	Pas de fonctionnement ...
Est-ce que les câbles et les liaisons sont bien raccordés ?	Pas de fonctionnement ...
La section du câble d'interconnexion est-elle la bonne ?	Pas de fonctionnement ...
Est-ce que l'évacuation des condensats s'effectue correctement ?	Fuites d'eau
Les entrées et les sorties d'air sont-elles obstruées ?	Pas de froid, pas de chaud
Après que l'installation soit terminée, est-ce que le principe de fonctionnement a été expliqué à l'utilisateur ?	

11 TEST DE FONCTIONNEMENT

Vérifier les points suivants avant de lancer un test de fonctionnement :

- Unité intérieure

- Les touches de la télécommande
- Les voyants de l'unité intérieure
- Les volets de déflexion d'air
- L'écoulement normal de l'eau de condensation (si besoin est, verser un peu d'eau dans l'échangeur de l'appareil avec une pissette pour vérifier le bon écoulement)
- Absence de bruit et de vibrations lors du fonctionnement.

- Unité extérieure

- Absence de bruit et de vibrations lors du fonctionnement
- Absence de courant d'air, d'eau ou de glace en sortie de l'unité extérieure gênant le voisinage.
- L'écoulement normal de l'eau de condensation
- Absence de fuite de gaz

Démarrer le test de fonctionnement en allumant l'appareil et en choisissant le mode froid. Laisser fonctionner l'appareil le temps de vérifier tous les points.

12 DEPANNAGE

Dysfonctionnement	Causes possibles
L'appareil ne fonctionne pas	<ul style="list-style-type: none"> - Panne de courant / prise débranchée. - Moteur du ventilateur de l'unité intérieure ou extérieure endommagé. - Disjoncteur thermomagnétique du compresseur défectueux. - Dispositif de protection ou fusible défectueux. - Connexions desserrées ou prise débranchée. - L'appareil s'arrête temporairement pour se protéger. - Tension d'alimentation trop élevée ou trop basse. - Fonction TIMER-ON activée. - Carte électronique endommagée.
Odeur étrange	<ul style="list-style-type: none"> - Filtre à air sale.
Bruit d'écoulement d'eau	<ul style="list-style-type: none"> - Reflux de liquide dans le circuit frigorifique.
Légère brume sortant de la bouche d'air	<ul style="list-style-type: none"> - Phénomène normal lorsque l'air ambiant devient très froid, notamment en mode REFROIDISSEMENT ou DÉSHUMIDIFICATION.
Bruit étrange audible	<ul style="list-style-type: none"> - Bruit dû à la dilatation ou la contraction du panneau avant liée aux variations de température. Ce phénomène est normal.
Débit d'air insuffisant, soit faible, soit froid	<ul style="list-style-type: none"> - Réglage de température inadapté. - Entrées ou sorties d'air obstruées. - Filtre à air encrassé. - Vitesse du ventilateur réglée au minimum. - Sources de chaleur présentes dans la pièce. - Absence de fluide frigorigène.
L'appareil ne répond pas aux commandes	<ul style="list-style-type: none"> - La télécommande est trop éloignée de l'unité intérieure. - Les piles de la télécommande sont déchargées. - Obstacles entre la télécommande et le récepteur de l'unité intérieure.
L'afficheur est éteint	<ul style="list-style-type: none"> - Fonction DISPLAY désactivée. - Coupure de courant.
Bruits inhabituels pendant le fonctionnement	<ul style="list-style-type: none"> - Bruits mécaniques ou vibrations anormales. - Carte électronique défectueuse. - Fusibles ou interrupteurs défectueux.
Éteindre immédiatement le climatiseur et couper l'alimentation en cas de :	<ul style="list-style-type: none"> - Projection d'eau ou d'objets à l'intérieur de l'appareil. - Câbles ou fiches de connexion surchauffés. - Odeurs fortes émanant de l'appareil.

13 CODES ERREUR

- Le tableau suivant présente les séquences de clignotements de l'unité intérieure et les codes erreurs. Un affichage d'erreurs s'affiche uniquement en cours de fonctionnement.
- En utilisant une télécommande filaire, les codes erreurs s'affichent sur l'écran de la télécommande.
- En utilisant une télécommande infrarouge, les codes erreurs s'affichent, via les voyants près du capteur infrarouge, par une suite de clignotements.

Code	Cause	Remarque
E0	Défaut de communication UI & UE	Vérifier le câblage entre l'UI et l'UE
E1	Défaut sonde température ambiante UI (RT)	Vérifier la sonde UI et la carte PCB
E2	Défaut sonde température batterie UI (IPT)	Vérifier la sonde UI et la carte PCB
E3	Défaut sonde température batterie UE (OPT)	Vérifier la sonde UE et la carte PCB UE
E4	Anomalie du système de refroidissement	Fuite de gaz, vanne 2 voies ou 3 voies bloquée, etc.
E5	Incompatibilité UI/UE (mode test production)	—
E6	Anomalie moteur ventilateur UI (PG / DC)	Vérifier moteur, hélice et carte PCB
E7	Défaut sonde température ambiante UE	Vérifier sonde UE et carte PCB UE
E8	Défaut sonde température refoulement UE	Vérifier sonde UE et carte PCB UE
E9	Anomalie commande IPM / compresseur	Vérifier carte PCB UE et compresseur
EA	Défaut circuit test courant UE	Carte PCB UE possiblement défectueuse
Eb	Défaut communication carte principale et carte d'affichage (UI)	Vérifier carte d'affichage et carte principale
EE	Défaut EEPROM UE	1. Vérifier carte PCB UE 2. Couper et remettre sous tension l'unité
EF	Défaut moteur ventilateur DC UE	Vérifier moteur ventilateur et carte PCB UE
EU	Anomalie circuit test tension UE	Vérifier carte PCB UE
P0	Protection module IPM	Carte PCB UE
P1	Protection surtension / sous-tension	1. Carte PCB UE 2. Vérifier alimentation électrique
P2	Protection surintensité	1. Carte PCB UE 2. Vérifier alimentation électrique
P4	Protection surchauffe tuyau refoulement UE	Se référer à la section Dépannage du manuel de service
P5	Protection sous-refroidissement (mode refroidissement)	Se référer à la section Dépannage du manuel de service
P6	Protection surchauffe (mode refroidissement)	Se référer à la section Dépannage du manuel de service
P7	Protection surchauffe (mode chauffage)	Se référer à la section Dépannage du manuel de service
P8	Protection température extérieure trop haute/basse	Se référer à la section Dépannage du manuel de service
P9	Protection commande compresseur (charge anormale)	Se référer à la section Dépannage du manuel de service
PA	Défaut communication unité flux TOP / conflit mode pré réglé (UI)	Se référer à la section Dépannage du manuel de service
F0	Défaut capteur infrarouge « confort utilisateur » (UI)	Interroger via la télécommande
F1	Défaut module test puissance électrique (UI)	Interroger via la télécommande
F2	Protection défaut sonde température refoulement	Se référer à la section Dépannage du manuel de service
F3	Protection défaut sonde température batterie UE	Se référer à la section Dépannage du manuel de service
F4	Protection anomalie débit gaz (mode refroidissement)	Se référer à la section Dépannage du manuel de service
F5	Protection PFC	Se référer à la section Dépannage du manuel de service
F6	Protection absence de phase / inversion de phase	Se référer à la section Dépannage du manuel

	compresseur	de service
F7	Protection température module IPM	Se référer à la section Dépannage du manuel de service
F8	Anomalie inversion vanne 4 voies	Se référer à la section Dépannage du manuel de service
F9	Défaut circuit test température module	Carte PCB UE
FA	Défaut circuit test courant phase compresseur	Carte PCB UE
Fb	Limitation fréquence – protection surcharge (froid/chauffage)	Interroger via la télécommande
FC	Limitation fréquence – protection forte consommation	Interroger via la télécommande
FE	Limitation fréquence – protection courant module (phase compresseur)	Interroger via la télécommande
FF	Limitation fréquence – protection température module	Interroger via la télécommande
FH	Limitation fréquence – protection commande compresseur	Interroger via la télécommande
FP	Limitation fréquence – protection anti-condensation	Interroger via la télécommande
FU	Limitation fréquence – protection anti-givre	Interroger via la télécommande
Fj	Limitation fréquence – protection surchauffe refoulement	Interroger via la télécommande
Fn	Limitation fréquence – protection courant AC UE	Interroger via la télécommande
Fy	Protection fuite de gaz	Se référer à la section Dépannage du manuel de service
bf	Défaut capteur TVOC (UI, optionnel)	Interroger via la télécommande
bc	Défaut capteur PM2.5 (UI, optionnel)	Interroger via la télécommande
bj	Défaut capteur humidité (UI)	Interroger via la télécommande

Remarque :

Dans certains cas de panne, certains codes (Fb~bj) nécessitent l'utilisation de la télécommande pour inspection.

Pendant le fonctionnement de l'unité, appuyez 8 fois sur la touche ECO en moins de 8 secondes : le buzzer émettra 2 bips, vous permettant d'afficher le code d'erreur spécial (par ex. : Fb ~ Fn, bj, etc.).

Remarque importante :

Si ces codes s'affichent pendant l'utilisation du climatiseur, cela ne signifie pas nécessairement une panne, mais simplement un rappel de fonctionnement ou d'entretien.

Code	Raison / Signification
CL	Rappel de nettoyage du filtre.
AC	Fonction d'auto-nettoyage.
0A	En mode GEN , la valeur du courant du compresseur extérieur n'a pas été détectée.
*A	En mode GEN , le courant est limité à * ampères (* représente une valeur de 1 à 20).
CF	Préconfiguration Wi-Fi : mode CF, en attente de connexion réseau.
PP	Préconfiguration Wi-Fi : recherche du routeur.
SA	Préconfiguration Wi-Fi : connecté au routeur.
AP	Préconfiguration Wi-Fi : connecté au serveur / mode AP, en attente de connexion réseau.
d3	Fonction DRED (réduction de la demande énergétique).

14 ENTRETIEN

Ces opérations, à la portée de tout un chacun, sont à effectuer aux fréquences conseillées ci-dessous.

Tous les mois
(plus souvent en
atmosphère poussiéreuse)

Nettoyage du filtre à air de l'unité intérieure (Le filtre à air est facilement accessible sur l'unité intérieure et se nettoie soit avec un aspirateur, soit avec de l'eau à moins de 40°C).

Tous les 3 mois

Nettoyage de la carrosserie de l'unité intérieure, particulièrement de la grille d'entrée d'air, avec un chiffon doux humidifié (éviter les détergents agressifs).

15 MAINTENANCE

Ces opérations sont à effectuer exclusivement par du personnel compétent.
Votre installateur agréé est bien évidemment à votre service pour ces interventions.
Il peut vous proposer un contrat de maintenance prévoyant des visites périodiques (voir ci-après).

Entretien saisonnier

- Vérification et nettoyage des filtres à air
- Vérification de l'étanchéité parfaite du circuit frigorifique (obligatoire pour certains appareils *)
- Nettoyage du bac à condensats de l'unité intérieure : nettoyage et désinfection de l'échangeur de l'unité intérieure avec un produit adéquat
- Vérification et nettoyage éventuel du dispositif d'écoulement des condensats (surtout si une pompe de relevage est utilisée)
- Vérification de l'état général de l'appareil).

** Les articles R 543-75 à 123 du code de l'environnement et de ses arrêtés d'application imposent à tous les possesseurs d'appareil contenant une charge en HFC supérieure à cinq tonnes équivalent CO2 (plaque ; signalétique) de faire vérifier l'étanchéité de leur installation tous les ans par une société régulièrement inscrite en préfecture et habilitée pour ce type d'intervention.*

Entretien complet

Opérations décrites pour un entretien saisonnier, complétées par :

- Dépoussiérage éventuel de l'échangeur de l'unité extérieure
- Mesure des performances de l'appareil (écart de température entrée/sortie, température d'évaporation et de condensation, intensité absorbée)
- Vérification du serrage des connexions électriques
- Mesure de l'isolement électrique
- Vérification de l'état des carrosseries extérieures et des isolants des lignes frigorifiques
- Vérification des fixations diverses



Global Solar
SOLUTIONS

**GLOBAL SOLAR SOLUTIONS SAS
10 RUE DU FORT DE SAINT CYR
78180 MONTIGNY LE BRETONNEUX
FRANCE**