

+ PRODUIT

- Flexy Match (compatible avec une large partie de la gamme)
- Longueur cumulée de tubes jusqu'à 80 m
- Large gamme de puissance disponible
- Détendeur électronique

Connectivité



Technologie



Fonctions installateur



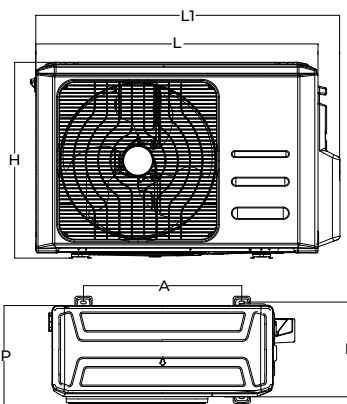
CERTIFICATION

- AIRWELL participe au programme ACI de ECP. Vérifier la validité du certificat sur: www.eurovent-certification.com



- Les modèles avec * ne sont pas certifiés Eurovent

DESSINS TECHNIQUES



DIMENSIONS (mm)

MODÈLE	L	P	H	L1	A	B
ZDAA-2040	805	330	554	877	511	317
ZDAA-2050	805	330	554	877	511	317
ZDAA-3060	890	342	673	990	663	354
ZDAA-3080	890	342	673	990	663	354
ZDAA-4090	946	410	810	1034	673	403
ZDAA-5130	946	410	810	1034	673	403

NOUVEAU

ZDAA
Multisplit



La nouvelle gamme Artica peut aller jusqu'à -20°C en chaud !

COMPATIBLE AVEC :

Mural HDMC Harmonia 25/35/50/70



Console XDMX 25/35/50



Gainable DDMD 25/35/50/70



Mural HDMB Harmonia 25/35/50/70



Allège-plafonnier FDMX 50/70



Cassette CDMD 22/25/35/50



Mural HDLA Aura 22/25/35/50/70



Cassette CDMX 70



LE + DÉVELOPPEMENT DURABLE

- Classe énergétique élevée A++ (mode froid) / A+ (mode chaud).
- Économies d'énergie (mode chaud seul, limite des consignes).

LE + UTILISATEUR

- Un grand choix d'unités intérieures.
- Encombrement réduit avec une seule unité extérieure.

LE + INSTALLATEUR

- Installation évolutive et flexible.
- Grande longueur de tubes.

LE + TECHNOLOGIE

- Haute résistance à la corrosion avec le Golden Fin.
- Détection de fuite de réfrigérant.



Longue durée de vie du produit :

- Échangeurs avec Golden Fin.
- Traitement anticorrosion de haute qualité sur les cartes électroniques.

Unités intérieures compatibles



Mural HDMC Harmonia
25/35/50/70

UNITÉ INTÉRIEURE - BLANC MAT		HDMC-025N-09M25	HDMC-035N-09M25	HDMC-050N-09M25	HDMC-070N-09M25
Code		7SP024080	7SP024081	7SP024082	7SP024083
UNITÉ INTÉRIEURE - NOIR MAT		HDMC-025N-09M25-BK	HDMC-035N-09M25-BK	HDMC-050N-09M25-BK	HDMC-070N-09M25-BK
Code		7SP024084	7SP024085	7SP024086	7SP024087
Phase		Monophasé	Monophasé	Monophasé	Monophasé
Puissance frigorifique nominale	kW	2,60	3,50	5,00	6,10
Puissance calorifique nominale	kW	2,90	3,81	5,40	7,30
Pression acoustique à 1 m (TPV/PV/MV/GV)	dB(A)	19/22/31/37	21/22/33/39	21/32/40/44	21/34/37/46
Puissance acoustique	dB(A)	56	57	58	59
Débit d'air (PV/MV/GV)	m³/h	285/360/510	370/450/600	470/600/800	635/790/1090
Déshumidification	l/h	1,0	1,2	1,8	2,4
Dimensions de l'unité (LxHxP)	mm	722x286x199	812x286x199	974x305x216	1045x328x230
Dimensions de l'emballage (LxHxP)	mm	780x365x270	870x365x270	1045x380x295	1125x405x325
Poids net/Poids avec l'emballage	kg	7,8/10	8,5/10,8	10,9/14,0	13,6/17,3

LIAISONS FRIGORIFIQUES

Diamètre tube gaz	pouces	3/8"	3/8"	1/2"	1/2"
Diamètre tube liquide	pouces	1/4"	1/4"	1/4"	1/4"



Mural HDMB Harmonia
25/35/50/70

UNITÉ INTÉRIEURE - BLANC		HDMB-025N-09M22*	HDMB-035N-09M22*	HDMB-050N-09M22	HDMB-070N-09M22
Code de l'unité intérieure - Blanc		7SP024030	7SP024031	7SP024032	7SP024033
UNITÉ INTÉRIEURE - GRIS		HDMB-025N-09M22-GY*	HDMB-035N-09M22-GY*	HDMB-050N-09M22-GY	HDMB-070N-09M22-GY
Code de l'unité intérieure - Gris		7SP024038	7SP024039	7SP024040	7SP024041
Phase		Monophasé	Monophasé	Monophasé	Monophasé
Puissance frigorifique nominale	kW	2,64	3,51	5,27	7,03
Puissance calorifique nominale	kW	2,92	3,81	5,57	7,33
Pression acoustique à 1 m (TPV/PV/MV/GV)	dB(A)	20/24/29/36	21/25/33/39	22/28/33/43	25/30/41/47
Puissance acoustique	dB(A)	55	55	58	63
Débit d'air (PV/MV/GV)	m³/h	303/362/483	395/477/584	420/500/730	640/830/1020
Déshumidification	l/h	0,9	1,2	1,8	2,4
Dimensions de l'unité (LxHxP)	mm	802x297x189	802x297x189	965x319x215	1080x335x226
Dimensions de l'emballage (LxHxP)	mm	875x380x285	875x380x285	1045x410x305	1155x320x415
Poids net/Poids avec l'emballage	kg	8,6/11,1	8,6/11,1	10,9/14,2	13,7/17,3

LIAISONS FRIGORIFIQUES

Diamètre tube gaz	pouces	3/8"	3/8"	1/2"	5/8"
Diamètre tube liquide	pouces	1/4"	1/4"	1/4"	3/8"


 Mural HDLA Aura
25/35/50/70

UNITÉ INTÉRIEURE		HDLA-022N-09M25	HDLA-025N-09M25	HDLA-035N-09M25	HDLA-050N-09M25	HDLA-070N-09M25
Code		7SP024070	7SP024071	7SP024072	7SP024073	7SP024074
Phase		Monophasé	Monophasé	Monophasé	Monophasé	Monophasé
Puissance frigorifique nominale	kW	2,05	2,64	3,52	5,28	7,03
Puissance calorifique nominale	kW	2,34	2,93	3,81	5,57	7,33
Pression acoustique à 1 m (TPV/PV/MV/GV)	dB(A)	21/26/30/40	21/25/32/38,5	21/25/34,5/40,5	20/26/36/42,5	36/40,5/45
Puissance acoustique	dB(A)	54	54	55	56	59
Débit d'air (PV/MV/GV)	m³/h	325/360/460	325/360/466	325/430/540	540/680/840	662/817/980
Déshumidification	l/h	0,7	0,9	1,2	1,8	2,4
Dimensions de l'unité (LxHxP)	mm	805x285x194	805x285x194	805x285x194	957x302x213	1040x327x220
Dimensions de l'emballage (LxHxP)	mm	870x365x270	870x365x270	870x365x270	1035x385x295	1120x315x405
Poids net/Poids avec l'emballage	kg	7,5/9,8	7,5/9,8	7,6/9,9	10,0/12,1	12,3/15,8

LIAISONS FRIGORIFIQUES

Diamètre tube gaz	pouces	3/8"	3/8"	3/8"	1/2"	5/8"
Diamètre tube liquide	pouces	1/4"	1/4"	1/4"	1/4"	3/8"


 Console XDMX
25/35/50

		NOUVEAU		
UNITÉ INTÉRIEURE		XDMX-025N-09M25	XDMX-035N-09M25	XDMX-050N-09M25
Code		7SP071450	7SP071445	7SP071446
Phase		Monophasé	Monophasé	Monophasé
Puissance frigorifique nominale	kW	2,60	3,52	4,98
Puissance calorifique nominale	kW	2,93	3,81	5,28
Pression acoustique à 1 m (PV/MV/GV)	dB(A)	22/34/37	27/34/37	32/38/41
Puissance acoustique	dB(A)	50	54	55
Débit d'air (PV/MV/GV)	m³/h	400/510/600	490/580/650	600/690/780
Déshumidification	l/h	1	1,2	1,8
Dimensions de l'unité (LxHxP)	mm	794x621x200	794x621x200	794x621x200
Dimensions de l'emballage (LxHxP)	mm	865x280x719	865x280x719	865x280x719
Poids net/Poids avec l'emballage	kg	14,9/18,8	14,9/18,8	14,9/18,8

LIAISONS FRIGORIFIQUES

Diamètre tube gaz	pouces	3/8"	3/8"	1/2"
Diamètre tube liquide	pouces	1/4"	1/4"	1/4"

Unités intérieures compatibles



Allège-plafonnier
FDMX 50/70

UNITÉ INTÉRIEURE		FDMX-050N-09M25	FDMX-070N-09M25
Code		7SP012300	7SP012301
Phase		Monophasé	Monophasé
Puissance frigorifique nominale	kW	5,28	7,03
Puissance calorifique nominale	kW	5,57	7,62
Pression acoustique à 1 m (PV/MV/GV)	dB(A)	37/41/44	43/47/51
Puissance acoustique	dB(A)	59	55
Débit d'air (PV/MV/GV)	m³/h	723/839/958	853/1023/1192
Déshumidification	l/h	1,80	2,40
Dimensions de l'unité (LxHxP)	mm	1068x675x235	1068x675x235
Dimensions de l'emballage (LxHxP)	mm	1145x755x318	1145x755x318
Poids net/Poids avec l'emballage	kg	28/33,4	28/33,2

LIAISONS FRIGORIFIQUES

Diamètre tube gaz	pouces	1/2"	5/8"
Diamètre tube liquide	pouces	1/4"	3/8"



Gainable_DDMD*
25/35/50/70

UNITÉ INTÉRIEURE		DDMD-025N-09M25	DDMD-035N-09M25	DDMD-050N-09M25	DDMD-070N-09M25
Code		7SP033095	7SP033096	7SP033097	7SP033098
Phase		Monophasé	Monophasé	Monophasé	Monophasé
Puissance frigorifique nominale	kW	2,64	3,52	5,28	7,09
Puissance calorifique nominale	kW	2,93	3,81	6,01	8,00
Pression acoustique à 1 m (PV/MV/GV)	dB(A)	31/33/35	31/33/35	31/34/36,5	31/32,5/33,5
Puissance acoustique	dB(A)	52	52	53	56
Débit d'air (PV/MV/GV)	m³/h	450/540/620	470/570/660	650/780/900	700/1000/1200
Pression statique externe (standard/max.)	Pa	25/80	25/100	25/160	25/160
Déshumidification	l/h	0,7	1,2	1,8	2,4
Dimensions de l'unité (LxHxP)	mm	700x200x506	700x200x506	700x245x750	1000x245x750
Dimensions de l'emballage (LxHxP)	mm	860x285x540	860x285x540	925x298x850	1225x304x860
Poids net/Poids avec l'emballage	kg	16,6/19,8	16,6/19,8	24,4/29	31,8/37,2

LIAISONS FRIGORIFIQUES

Diamètre tube gaz	pouces	3/8"	3/8"	1/2"	5/8"
Diamètre tube liquide	pouces	1/4"	1/4"	1/4"	3/8"

* Dans une configuration multisplit le DDMD n'est pas compatible Wellzone.


 Cassette CDMD
22/25/35/50


Cassette CDMX 70

UNITÉ INTÉRIEURE		CDMD-022N-09M25	CDMD-025N-09M25	CDMD-035N-09M25	CDMD-050N-09M25	CDMX-070N-09M25
Code		7SP042305	7SP042306	7SP042307	7SP042308	7SP042293
Phase		Monophasé	Monophasé	Monophasé	Monophasé	Monophasé
Puissance frigorifique nominale	kW	2,21	2,64	3,52	5,28	7,03
Puissance calorifique nominale	kW	2,2	2,93	3,81	5,57	7,40
Pression acoustique à 1 m (PV/MV/GV)	dB(A)	35/37/39	26/33/35,5/37	25,5/31,5/38,5/42	25/31,5/41/44	42/47/50
Puissance acoustique	dB(A)	55	52	55	59	59
Débit d'air (PV/MV/GV)	m ³ /h	400/460/500	400/460/500	330/520/620	300/540/660	992/1118/1247
Déshumidification	l/h	0,7	1,2	1,5	2,0	3,00
Dimensions de l'unité (LxHxP)	mm	570x245x570	570x245x570	570x245x570	570x245x570	830x205x830
Dimensions de l'emballage (LxHxP)	mm	715x295x640	715x295x640	715x295x640	715x295x640	910x250x910
Poids net/Poids avec l'emballage	kg	14,6/17,5	14,6/17,5	16,1/18,8	16,2/19	21,6/25,4

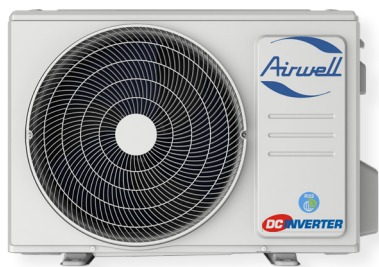
FAÇADE

Dimensions de l'unité (LxHxP)	mm	620x50x620	620x50x620	620x50x620	620x50x620	950x55x950
Dimensions de l'emballage (LxHxP)	mm	715x115x700	715x115x700	715x115x700	715x115x700	1035x90x1035
Poids net/Poids avec l'emballage	kg	2,7/4,3	2,7/4,3	2,7/4,3	2,7/4,3	6/9
Code façade		7ACVF0608				7ACVF0600

LIAISONS FRIGORIFIQUES

Diamètre tube gaz	pouces	3/8"	3/8"	3/8"	1/2"	5/8"
Diamètre tube liquide	pouces	1/4"	1/4"	1/4"	1/4"	3/8"

Puissances par combinaison



COMPATIBLE AVEC :

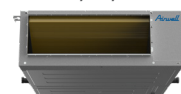
Mural HDMC Harmonia
25/35/50



Console XDMX
25/35/50



Gainable DDMD
25/35/50



Mural HDMB Harmonia
25/35/50



Allège-plafonnier
FDMX 50



Cassette CDMD
22/25/35/50



Mural HDLA Aura
22/25/35/50



ZDAA-2040 MULTISPLIT DUO

UNITÉS INTÉRIEURES EN FONCTIONNEMENT	REFROIDISSEMENT										CHAUFFAGE									
	Puissance (kW)		Puissance totale (kW)			Puissance absorbée totale (kW)			EER	SEER/ Classe énerg.	Puissance (kW)		Puissance totale (kW)			Puissance absorbée totale (kW)			COP	SCOP/ Classe énerg.
	Unité A	Unité B	Min.	Nominale	Max.	Min.	Nominale	Max.			Unité A	Unité B	Min.	Nominale	Max.	Min.	Nominale	Max.		
22+22	2,05	2,05	1,23	4,10	4,51	0,21	1,39	1,67	2,95	6,36/A++	2,20	2,20	1,32	4,40	4,84	0,18	1,20	1,44	3,66	3,98/A
22+25	1,79	2,30	1,23	4,09	4,50	0,20	1,32	1,58	3,10	6,60/A++	1,92	2,47	1,32	4,40	4,84	0,18	1,19	1,43	3,68	3,99/A
22+35	1,51	2,60	1,23	4,11	4,52	0,20	1,32	1,59	3,11	6,25/A++	1,62	2,78	1,32	4,40	4,84	0,18	1,19	1,43	3,69	3,98/A
25+25	2,05	2,05	1,23	4,10	4,51	0,19	1,27	1,52	3,23	6,80/A++	2,20	2,20	1,32	4,40	4,84	0,18	1,18	1,42	3,71	4,00/A+

Basé sur des combinaisons avec splits muraux

ZDAA-2050 MULTISPLIT DUO

UNITÉS INTÉRIEURES EN FONCTIONNEMENT	REFROIDISSEMENT										CHAUFFAGE									
	Puissance (kW)		Puissance totale (kW)			Puissance absorbée totale (kW)			EER	SEER/ Classe énerg.	Puissance (kW)		Puissance totale (kW)			Puissance absorbée totale (kW)			COP	SCOP/ Classe énerg.
	Unité A	Unité B	Min.	Nominale	Max.	Min.	Nominale	Max.			Unité A	Unité B	Min.	Nominale	Max.	Min.	Nominale	Max.		
22+22	2,01	2,01	1,21	4,02	4,42	0,18	1,19	1,42	3,39	6,28/A++	2,15	2,15	1,29	4,29	4,72	0,16	1,05	1,26	4,07	3,99/A
22+25	2,02	2,60	1,39	4,62	5,08	0,21	1,38	1,66	3,34	6,00/A+	2,18	2,81	1,50	4,99	5,49	0,19	1,28	1,53	3,91	4,00/A+
22+35	1,94	3,32	1,58	5,26	5,79	0,25	1,70	2,04	3,10	5,63/A+	2,05	3,52	1,67	5,58	6,14	0,23	1,51	1,82	3,68	3,98/A
22+50	1,48	3,80	1,58	5,28	5,81	0,26	1,72	2,06	3,08	5,62/A+	1,56	4,02	1,67	5,58	6,14	0,22	1,47	1,77	3,79	3,82/A
25+25	2,64	2,64	1,58	5,28	5,80	0,24	1,63	1,96	3,23	6,30/A++	2,78	2,78	1,67	5,57	6,13	0,23	1,50	1,80	3,71	4,00/A+
25+35	2,27	3,03	1,59	5,30	5,83	0,25	1,64	1,96	3,24	6,06/A+	2,39	3,18	1,67	5,57	6,13	0,22	1,50	1,80	3,72	3,99/A
25+50	1,74	3,48	1,57	5,22	5,74	0,24	1,62	1,94	3,23	5,84/A+	1,86	3,71	1,67	5,57	6,13	0,22	1,46	1,76	3,81	3,82/A
35+35	2,63	2,63	1,58	5,25	5,78	0,24	1,61	1,93	3,27	5,88/A+	2,79	2,79	1,67	5,58	6,13	0,22	1,50	1,80	3,72	3,97/A
35+50	2,10	3,14	1,57	5,24	5,76	0,24	1,62	1,95	3,23	5,67/A+	2,23	3,34	1,67	5,57	6,13	0,22	1,46	1,76	3,81	3,81/A

Basé sur des combinaisons avec splits muraux

ZDAA-3060 MULTISPLIT TRIO

UNITÉS INTÉRIEURES EN FONCTIONNEMENT	REFROIDISSEMENT										CHAUFFAGE											
	Puissance (kW)			Puissance totale (kW)			Puissance absorbée totale (kW)			EER	SEER/ Classe énerg.	Puissance (kW)			Puissance totale (kW)			Puissance absorbée totale (kW)			COP	SCOP/ Classe énerg.
	Unité A	Unité B	Unité C	Min.	Nominale	Max.	Min.	Nominale	Max.			Unité A	Unité B	Unité C	Min.	Nominale	Max.	Min.	Nominale	Max.		
22+22	2,01	2,01		1,21	4,02	4,42	0,18	1,19	1,42	3,39	5,79/A+	2,12	2,12		1,27	4,24	4,67	0,17	1,11	1,33	3,83	3,93/A
22+25	2,03	2,61		1,39	4,64	5,10	0,21	1,37	1,64	3,39	5,93/A+	2,14	2,75		1,46	4,88	5,37	0,20	1,30	1,56	3,75	3,98/A
22+35	2,04	3,49		1,66	5,53	6,08	0,27	1,80	2,16	3,08	5,52/A	2,16	3,70		1,76	5,85	6,44	0,25	1,69	2,03	3,46	3,96/A
22+50	1,72	4,43		1,85	6,15	6,77	0,33	2,17	2,61	2,83	5,25/A	1,82	4,68		1,95	6,50	7,15	0,29	1,91	2,29	3,40	3,91/A
25+25	2,62	2,62		1,57	5,23	5,76	0,23	1,57	1,88	3,34	6,02/A+	2,78	2,78		1,67	5,55	6,11	0,23	1,56	1,87	3,57	3,96/A
25+35	2,65	3,53		1,85	6,17	6,79	0,31	2,09	2,51	2,95	5,60/A+	2,78	3,70		1,94	6,48	7,13	0,30	1,97	2,36	3,29	3,94/A
25+50	2,07	4,13		1,86	6,20	6,82	0,32	2,11	2,54	2,93	5,36/A	2,17	4,33		1,95	6,50	7,14	0,28	1,90	2,28	3,42	3,90/A
35+35	3,10	3,10		1,86	6,20	6,82	0,31	2,10	2,52	2,96	5,40/A	3,24	3,24		1,95	6,49	7,13	0,29	1,97	2,36	3,30	3,93/A
35+50	2,46	3,70		1,85	6,16	6,78	0,31	2,08	2,50	2,96	5,21/A	2,60	3,90		1,95	6,50	7,15	0,28	1,90	2,28	3,43	3,89/A
22+22+22	2,07	2,07	2,07	1,86	6,20	6,81	0,32	2,13	2,56	2,90	5,66/A+	2,16	2,16	2,16	1,94	6,47	7,12	0,26	1,77	2,12	3,67	4,00/A+
22+22+25	1,87	1,87	2,41	1,84	6,15	6,76	0,31	2,04	2,44	3,02	5,78/A+	1,97	1,97	2,53	1,94	6,46	7,11	0,26	1,76	2,11	3,68	4,15/A+
22+22+35	1,66	1,66	2,85	1,85	6,17	6,78	0,31	2,04	2,45	3,02	5,57/A	1,74	1,74	2,98	1,94	6,47	7,11	0,26	1,76	2,11	3,68	3,99/A
22+25+25	1,73	2,22	2,22	1,85	6,17	6,78	0,30	1,97	2,37	3,13	5,96/A+	1,81	2,32	2,32	1,94	6,46	7,10	0,26	1,75	2,10	3,70	4,00/A+
22+25+35	1,55	1,99	2,65	1,86	6,19	6,80	0,30	1,98	2,37	3,13	5,75/A+	1,61	2,08	2,77	1,94	6,46	7,10	0,26	1,75	2,10	3,70	3,99/A
25+25+25	2,05	2,05	2,05	1,85	6,15	6,77	0,29	1,91	2,29	3,23	6,10/A++	2,15	2,15	2,15	1,93	6,45	7,09	0,26	1,74	2,09	3,71	4,00/A+

Basé sur des combinaisons avec splits muraux

ZDAA-3080 MULTISPLIT TRIO

UNITÉS INTÉRIEURES EN FONCTIONNEMENT	REFROIDISSEMENT										CHAUFFAGE											
	Puissance (kW)			Puissance totale (kW)			Puissance absorbée totale (kW)			EER	SEER/ Classe énerg.	Puissance (kW)			Puissance totale (kW)			Puissance absorbée totale (kW)			COP	SCOP/ Classe énerg.
	Unité A	Unité B	Unité C	Min.	Nominale	Max.	Min.	Nominale	Max.			Unité A	Unité B	Unité C	Min.	Nominale	Max.	Min.	Nominale	Max.		
22+22	2,03	2,03		1,22	4,07	4,47	0,19	1,27	1,52	3,21	5,61/A+	2,05	2,05		1,23	4,10	4,51	0,16	1,08	1,29	3,80	3,83/A
22+25	2,01	2,59		1,38	4,60	5,06	0,21	1,38	1,66	3,33	5,92/A+	2,11	2,71		1,45	4,82	5,30	0,20	1,31	1,57	3,68	3,84/A
22+35	2,00	3,43		1,63	5,43	5,98	0,25	1,67	2,00	3,26	5,71/A+	2,11	3,61		1,71	5,71	6,28	0,25	1,65	1,98	3,47	3,82/A
22+50	1,95	5,02		2,09	6,97	7,67	0,35	2,33	2,79	3,00	5,45/A	2,04	5,25		2,19	7,30	8,03	0,34	2,23	2,68	3,26	3,76/A
25+25	2,57	2,57		1,54	5,13	5,65	0,23	1,50	1,80	3,42	6,18/A++	2,69	2,69		1,61	5,38	5,92	0,23	1,51	1,81	3,57	3,81/A
25+35	2,61	3,47		1,82	6,08	6,69	0,28	1,84	2,20	3,31	5,93/A+	2,75	3,67		1,92	6,42	7,06	0,29	1,95	2,34	3,29	3,82/A
25+50	2,53	5,06		2,28	7,60	8,36	0,38	2,52	3,03	3,01	5,62/A+	2,65	5,29		2,38	7,94	8,73	0,38	2,54	3,05	3,12	3,76/A
35+35	3,50	3,50		2,10	7,00	7,71	0,34	2,25	2,70	3,12	5,64/A+	3,67	3,67		2,20	7,35	8,08	0,36	2,40	2,88	3,06	3,78/A
35+50	3,16	4,74		2,37	7,90	8,69	0,40	2,67	3,20	2,96	5,46/A	3,25	4,87		2,44	8,12	8,93	0,39	2,63	3,16	3,08	3,75/A
22+22+22	2,00	2,00	2,00	1,80	5,99	6,59	0,27	1,83	2,19	3,28	6,02/A+	2,10	2,10	2,10	1,89	6,30	6,93	0,24	1,58	1,90	3,98	3,99/A
22+22+25	2,01	2,01	2,58	1,98	6,60	7,27	0,30	2,00	2,40	3,30	5,90/A+	2,10	2,10	2,71	2,07	6,92	7,61	0,27	1,77	2,13	3,90	3,99/A
22+22+35	2,01	2,01	3,45	2,24	7,47	8,22	0,36	2,39	2,86	3,13	5,80/A+	2,12	2,12	3,63	2,36	7,87	8,66	0,32	2,11	2,53	3,74	3,98/A
22+22+50	1,73	1,73	4,44	2,37	7,90	8,69	0,39	2,58	3,10	3,06	5,69/A+	1,79	1,79	4,61	2,46	8,19	9,01	0,32	2,16	2,60	3,79	3,90/A
22+25+25	2,02	2,59	2,59	2,16	7,21	7,93	0,33	2,20	2,64	3,27	5,97/A+	2,10	2,71	2,71	2,25	7,51	8,27	0,30	1,97	2,36	3,82	3,99/A
22+25+35	1,97	2,53	3,37	2,36	7,87	8,66	0,37	2,49	2,99	3,16	5,73/A+	2,05	2,64	3,52	2,46	8,21	9,04	0,33	2,22	2,67	3,69	3,99/A
22+25+50	1,62	2,08	4,17	2,36	7,87	8,66	0,37	2,49	2,99	3,16	5,63/A+	1,68	2,17	4,33	2,45	8,18	9,00	0,32	2,15	2,58	3,80	3,90/A
22+35+35	1,78	3,06	3,06	2,37	7,90	8,69	0,37	2,50	3,00	3,16	5,61/A+	1,86	3,18	3,18	2,47	8,22	9,04	0,33	2,22	2,67	3,70	3,98/A
22+35+50	1,49	2,56	3,84	2,37	7,89	8,68	0,37	2,50	3,00	3,16	5,50/A	1,55	2,65	3,98	2,46	8,19	9,00	0,32	2,15	2,58	3,81	3,89/A
25+25+25	2,64	2,64	2,64	2,37	7,91	8,70	0,37	2,45	2,94	3,23	6,30/A++	2,74	2,74	2,74	2,46	8,21	9,03	0,33	2,21	2,65	3,71	4,00/A+
25+25+35	2,38	2,38	3,17	2,38	7,94	8,73	0,37	2,45	2,94	3,23	6,15/A++	2,46	2,46	3,28	2,46	8,21	9,03	0,33	2,21	2,65	3,71	3,99/A
25+25+50	1,98	1,98	3,96	2,37	7,91	8,70	0,37	2,45	2,94	3,23	6,02/A+	2,04	2,04	4,09	2,45	8,18	9,00	0,32	2,14	2,57	3,82	3,90/A
25+35+35	2,17	2,89	2,89	2,39	7,96	8,75	0,37	2,46	2,95	3,24	6,01/A+	2,24	2,99	2,99	2,46	8,21	9,04	0,33	2,21	2,65	3,72	3,98/A
35+35+35	2,62	2,62	2,62	2,36	7,87	8,66	0,36	2,41	2,89	3,26	5,87/A+	2,74	2,74	2,74	2,47	8,22	9,04	0,33	2,21	2,65	3,72	3,97/A

Basé sur des combinaisons avec splits muraux

Puissances par combinaison

COMPATIBLE AVEC :



Mural HDMC Harmonia
25/35/50/70



Mural HDMB Harmonia
25/35/50/70



Mural HDLA Aura
22/25/35/50/70



Console XDMX
25/35/50



Allège-plafonnier
FDMX 50/70



Gainable DDMD
25/35/50/70



Cassette CDMD
22/25/35/50



Cassette CDMX 70



ZDAA-4090 MULTISPLIT QUATTRO

UNITÉS INTÉRIEURES EN FONCTION- NEMENT	REFROIDISSEMENT											CHAUFFAGE												
	Puissance (kW)				Puissance totale (kW)			Puissance absorbée totale (kW)				SEER/ Classe énerg.	Puissance (kW)				Puissance totale (kW)			Puissance absorbée totale (kW)			COP	SCOP/ Classe énerg.
	Unité A	Unité B	Unité C	Unité D	Min.	Nom.	Max.	Min.	Nom.	Max.	EER		Unité A	Unité B	Unité C	Unité D	Min.	Nom.	Max.	Min.	Nom.	Max.		
22+35	2,05	3,52			1,67	5,57	6,13	0,24	1,63	1,95	3,42	5,47/A	2,03	3,48			1,65	5,50	6,05	0,24	1,61	1,93	3,42	3,60/A
22+50	2,00	5,14			2,14	7,14	7,86	0,34	2,25	2,70	3,17	5,35/A	1,96	5,05			2,10	7,01	7,71	0,30	1,98	2,38	3,54	3,74/A
22+70	2,06	7,08			2,74	9,14	10,06	0,48	3,23	3,88	2,83	5,21/A	2,04	7,01			2,71	9,05	9,95	0,42	2,82	3,38	3,21	3,75/A
25+25	2,59	2,59			1,55	5,17	5,69	0,21	1,42	1,71	3,64	5,85/A+	2,68	2,68			1,61	5,35	5,89	0,23	1,55	1,86	3,46	3,63/A
25+35	2,65	3,54			1,86	6,19	6,81	0,27	1,78	2,14	3,47	5,70/A+	2,62	3,49			1,83	6,10	6,71	0,27	1,80	2,16	3,39	3,66/A
25+50	2,58	5,17			2,33	7,75	8,53	0,36	2,42	2,91	3,20	5,53/A	2,58	5,16			2,32	7,74	8,51	0,33	2,22	2,67	3,48	3,77/A
25+70	2,64	7,04			2,90	9,68	10,65	0,51	3,39	4,06	2,86	5,34/A	2,65	7,08			2,92	9,73	10,70	0,46	3,10	3,72	3,14	3,75/A
35+35	3,56	3,56			2,14	7,12	7,83	0,32	2,16	2,59	3,30	5,51/A	3,49	3,49			2,09	6,98	7,68	0,32	2,12	2,54	3,30	3,66/A
35+50	3,43	5,15			2,58	8,58	9,44	0,42	2,82	3,38	3,05	5,33/A	3,43	5,15			2,57	8,58	9,43	0,38	2,54	3,05	3,38	3,77/A
35+70	3,56	7,11			3,20	10,67	11,74	0,61	4,05	4,86	2,64	5,10/A	3,52	7,04			3,17	10,56	11,61	0,52	3,49	4,19	3,03	3,74/A
22+22+22	2,03	2,03	2,03		1,83	6,09	6,70	0,26	1,76	2,12	3,45	5,82/A+	2,00	2,00	2,00		1,80	6,01	6,61	0,24	1,58	1,90	3,79	3,82/A
22+22+25	2,03	2,03	2,61		2,00	6,68	7,35	0,29	1,92	2,30	3,48	5,98/A+	2,02	2,02	2,59		1,99	6,63	7,29	0,26	1,75	2,10	3,79	3,86/A
22+22+35	2,03	2,03	3,48		2,26	7,55	8,30	0,34	2,25	2,70	3,36	5,78/A+	2,03	2,03	3,48		2,26	7,54	8,29	0,30	2,03	2,43	3,72	3,87/A
22+22+50	1,99	1,99	5,12		2,73	9,11	10,02	0,44	2,94	3,52	3,10	5,57/A	1,99	1,99	5,12		2,73	9,10	10,01	0,37	2,44	2,93	3,72	3,92/A
22+22+70	1,97	1,97	6,75		3,21	10,69	11,76	0,56	3,74	4,48	2,86	5,40/A	1,96	1,96	6,71		3,19	10,62	11,68	0,46	3,05	3,66	3,48	3,95/A
22+25+25	2,04	2,62	2,62		2,19	7,29	8,02	0,31	2,08	2,50	3,50	6,15/A++	2,03	2,60	2,60		2,17	7,24	7,96	0,29	1,92	2,31	3,76	3,88/A
22+25+35	2,07	2,66	3,55		2,48	8,28	9,11	0,37	2,48	2,97	3,34	5,91/A+	2,06	2,65	3,54		2,48	8,26	9,08	0,34	2,26	2,71	3,65	3,89/A
22+25+50	1,99	2,56	5,13		2,91	9,68	10,65	0,47	3,12	3,75	3,10	5,65/A+	1,99	2,56	5,11		2,90	9,66	10,63	0,39	2,62	3,15	3,68	3,94/A
22+25+70	1,88	2,41	6,44		3,22	10,73	11,81	0,54	3,62	4,34	2,97	5,62/A+	1,86	2,39	6,38		3,19	10,63	11,69	0,46	3,03	3,64	3,50	3,96/A
22+35+35	2,07	3,55	3,55		2,75	9,18	10,09	0,43	2,90	3,47	3,17	5,68/A+	2,05	3,52	3,52		2,73	9,09	10,00	0,38	2,56	3,08	3,55	3,89/A
22+35+50	2,01	3,45	5,18		3,19	10,64	11,71	0,55	3,64	4,37	2,92	5,44/A	2,01	3,45	5,18		3,20	10,65	11,72	0,45	3,02	3,62	3,53	3,94/A
22+35+70	1,73	2,97	5,94		3,19	10,65	11,71	0,53	3,55	4,26	3,00	5,52/A	1,73	2,97	5,93		3,19	10,63	11,70	0,45	3,03	3,64	3,51	3,95/A
25+25+25	2,63	2,63	2,63		2,36	7,88	8,67	0,34	2,25	2,70	3,50	6,29/A++	2,61	2,61	2,61		2,35	7,83	8,61	0,32	2,10	2,52	3,73	3,89/A

UNITÉS INTÉRIEURES EN FONCTIONNEMENT	REFROIDISSEMENT												CHAUFFAGE											
	Puissance (kW)				Puissance totale (kW)			Puissance absorbée totale (kW)			EER	SEER/ Classe énerg.	Puissance (kW)				Puissance totale (kW)			Puissance absorbée totale (kW)			COP	SCOP/ Classe énerg.
	Unité A	Unité B	Unité C	Unité D	Min.	Nom.	Max.	Min.	Nom.	Max.			Unité A	Unité B	Unité C	Unité D	Min.	Nom.	Max.	Min.	Nom.	Max.		
25+25+35	2,66	2,66	3,54		2,66	8,86	9,74	0,40	2,66	3,19	3,33	6,05/A+	2,64	2,64	3,53		2,64	8,81	9,69	0,37	2,45	2,94	3,60	3,91/A
25+25+50	2,59	2,59	5,18		3,11	10,36	11,39	0,51	3,38	4,06	3,06	5,75/A+	2,59	2,59	5,18		3,11	10,36	11,40	0,43	2,89	3,47	3,59	3,95/A
25+25+70	2,29	2,29	6,11		3,21	10,70	11,77	0,52	3,49	4,19	3,06	5,77/A+	2,28	2,28	6,07		3,19	10,63	11,69	0,45	3,02	3,62	3,52	3,96/A
25+35+35	2,66	3,54	3,54		2,92	9,75	10,72	0,46	3,08	3,70	3,16	5,48/A	2,67	3,56	3,56		2,94	9,78	10,76	0,42	2,81	3,37	3,49	3,91/A
25+35+50	2,45	3,27	4,91		3,19	10,63	11,70	0,53	3,52	4,22	3,02	5,63/A+	2,46	3,28	4,92		3,20	10,65	11,72	0,45	3,00	3,60	3,55	3,94/A
25+35+70	2,15	2,86	5,72		3,22	10,73	11,80	0,52	3,50	4,20	3,07	5,44/A	2,13	2,84	5,67		3,19	10,64	11,70	0,45	3,01	3,62	3,53	3,96/A
35+35+35	3,57	3,57	3,57		3,21	10,70	11,77	0,54	3,60	4,33	2,97	5,56/A	3,55	3,55	3,55		3,19	10,64	11,70	0,47	3,16	3,79	3,37	3,90/A
35+35+50	3,05	3,05	4,57		3,20	10,66	11,73	0,53	3,53	4,23	3,03	5,52/A	3,05	3,05	4,57		3,20	10,66	11,73	0,45	3,00	3,60	3,56	3,94/A
35+35+70	2,66	2,66	5,32		3,19	10,63	11,70	0,51	3,43	4,12	3,10	5,56/A	2,66	2,66	5,32		3,19	10,64	11,71	0,45	3,01	3,61	3,54	3,96/A
22+22+22+22	2,05	2,05	2,05	2,05	2,46	8,18	9,00	0,37	2,46	2,95	3,33	6,01/A+	2,03	2,03	2,03	2,03	2,43	8,11	8,92	0,31	2,08	2,50	3,89	3,95/A
22+22+22+25	2,04	2,04	2,04	2,63	2,63	8,76	9,63	0,39	2,63	3,16	3,33	5,85/A+	2,03	2,03	2,03	2,61	2,61	8,69	9,56	0,34	2,25	2,70	3,87	3,97/A
22+22+22+35	2,03	2,03	2,03	3,48	2,87	9,57	10,53	0,45	3,00	3,60	3,19	5,88/A+	2,03	2,03	2,03	3,47	2,87	9,55	10,51	0,38	2,52	3,02	3,79	3,97/A
22+22+22+50	1,92	1,92	1,92	4,94	3,21	10,70	11,76	0,53	3,56	4,27	3,00	5,52/A	1,91	1,91	1,91	4,91	3,19	10,65	11,71	0,43	2,85	3,42	3,74	3,95/A
22+22+22+70	1,67	1,67	1,67	5,73	3,22	10,75	11,82	0,53	3,53	4,24	3,04	5,64/A+	1,64	1,64	1,64	5,61	3,16	10,52	11,58	0,42	2,77	3,33	3,79	4,00/A+
22+22+25+25	2,04	2,04	2,62	2,62	2,79	9,31	10,24	0,42	2,82	3,39	3,30	6,30/A++	2,03	2,03	2,61	2,61	2,78	9,27	10,19	0,36	2,42	2,90	3,83	3,98/A
22+22+25+35	2,05	2,05	2,63	3,51	3,07	10,25	11,27	0,49	3,26	3,91	3,15	5,98/A+	2,05	2,05	2,64	3,52	3,08	10,26	11,29	0,41	2,76	3,32	3,71	3,98/A
22+22+25+50	1,81	1,81	2,33	4,66	3,18	10,60	11,66	0,51	3,43	4,12	3,09	5,60/A+	1,82	1,82	2,34	4,67	3,19	10,65	11,71	0,43	2,84	3,41	3,75	3,96/A
22+22+25+70	1,59	1,59	2,04	5,44	3,19	10,65	11,71	0,51	3,40	4,08	3,13	5,46/A	1,57	1,57	2,01	5,37	3,16	10,52	11,57	0,41	2,76	3,31	3,81	4,01/A+
22+22+35+35	1,96	1,96	3,36	3,36	3,19	10,65	11,71	0,52	3,45	4,14	3,08	5,54/A	1,97	1,97	3,38	3,38	3,21	10,70	11,77	0,44	2,93	3,51	3,66	3,98/A
22+22+35+50	1,69	1,69	2,90	4,35	3,19	10,63	11,69	0,52	3,43	4,12	3,10	5,53/A	1,69	1,69	2,90	4,36	3,20	10,65	11,72	0,43	2,84	3,40	3,75	3,95/A
22+25+25+25	2,03	2,61	2,61	2,61	2,96	9,87	10,86	0,45	3,01	3,61	3,28	6,45/A++	2,05	2,64	2,64	2,64	2,99	9,97	10,97	0,40	2,64	3,17	3,77	3,99/A
22+25+25+35	2,02	2,60	2,60	3,46	3,20	10,67	11,74	0,51	3,39	4,07	3,15	6,19/A++	2,02	2,60	2,60	3,47	3,21	10,70	11,76	0,44	2,91	3,49	3,67	3,99/A
22+25+25+50	1,73	2,23	2,23	4,45	3,19	10,63	11,70	0,51	3,37	4,05	3,15	6,05/A+	1,73	2,23	2,23	4,46	3,19	10,65	11,71	0,42	2,83	3,39	3,77	3,96/A
22+25+35+35	1,87	2,41	3,21	3,21	3,21	10,69	11,76	0,51	3,39	4,07	3,15	6,09/A+	1,85	2,38	3,17	3,17	3,17	10,56	11,61	0,43	2,86	3,43	3,70	3,98/A
22+25+35+50	1,62	2,08	2,78	4,17	3,20	10,65	11,72	0,51	3,38	4,05	3,15	5,93/A+	1,62	2,08	2,78	4,17	3,19	10,65	11,71	0,42	2,83	3,39	3,77	3,96/A
22+35+35+35	1,74	2,99	2,99	2,99	3,22	10,72	11,79	0,51	3,40	4,07	3,16	5,96/A+	1,72	2,95	2,95	2,95	3,17	10,56	11,62	0,43	2,85	3,43	3,70	3,98/A
25+25+25+25	2,64	2,64	2,64	2,64	3,17	10,55	11,61	0,49	3,27	3,92	3,23	6,30/A++	2,64	2,64	2,64	2,64	3,17	10,55	11,61	0,43	2,84	3,41	3,71	4,00/A+
25+25+25+35	2,47	2,47	2,47	3,29	3,21	10,70	11,77	0,50	3,33	4,00	3,21	6,15/A++	2,47	2,47	2,47	3,29	3,21	10,70	11,77	0,43	2,90	3,48	3,69	4,00/A+
25+25+25+50	2,13	2,13	2,13	4,26	3,19	10,65	11,71	0,50	3,32	3,98	3,21	6,01/A+	2,13	2,13	2,13	4,26	3,19	10,65	11,71	0,42	2,81	3,38	3,78	3,97/A
25+25+35+35	2,30	2,30	3,06	3,06	3,22	10,73	11,80	0,50	3,34	4,00	3,21	6,03/A+	2,26	2,26	3,02	3,02	3,17	10,56	11,62	0,43	2,84	3,41	3,72	3,99/A
25+25+35+50	2,00	2,00	2,67	4,00	3,20	10,67	11,73	0,50	3,32	3,99	3,21	5,89/A+	2,00	2,00	2,66	3,99	3,19	10,65	11,71	0,42	2,81	3,38	3,78	3,96/A
25+35+35+35	2,12	2,83	2,83	2,83	3,18	10,62	11,68	0,49	3,28	3,93	3,24	5,93/A+	2,11	2,82	2,82	2,82	3,17	10,56	11,62	0,43	2,84	3,41	3,72	3,99/A
35+35+35+35	2,66	2,66	2,66	2,66	3,19	10,64	11,70	0,49	3,28	3,94	3,24	5,83/A+	2,64	2,64	2,64	2,64	3,17	10,57	11,63	0,43	2,84	3,41	3,72	3,98/A

Basé sur des combinaisons avec splits muraux

Puissances par combinaison

COMPATIBLE AVEC :



Mural HDMC Harmonia 25/35/50/70



Console XDMX 25/35/50



Gainable DDMC 25/35/50/70



Mural HDMB Harmonia 25/35/50/70



Allège-plafonnier FDMX 50/70



Cassette CDMC 22/25/35/50



Mural HDLA Aura 22/25/35/50/70



Cassette CDMX 70



ZDAA-5130 MULTISPLIT CINCO

UNITÉS INTÉRIEURES EN FONCTIONNEMENT	REFROIDISSEMENT												CHAUFFAGE													
	Puissance (kW)					Puissance totale (kW)			Puissance absorbée totale (kW)			EER	SEER/ Classe énerg.	Puissance (kW)					Puissance totale (kW)			Puissance absorbée totale (kW)			COP	SCOP/ Classe énerg.
	Unité A	Unité B	Unité C	Unité E	Unité D	Min.	Nom.	Max.	Min.	Nom.	Max.			Unité A	Unité B	Unité C	Unité D	Unité E	Min.	Nom.	Max.	Min.	Nom.	Max.		
22+50	1,96	5,04				2,10	7,00	7,70	0,30	2,00	2,40	3,50	5,41/A	2,01	5,16				2,15	7,16	7,88	0,30	1,98	2,38	3,62	3,59/A
22+70	2,04	6,99				2,71	9,03	9,94	0,44	2,91	3,49	3,11	5,21/A	2,08	7,14				2,77	9,23	10,15	0,44	2,92	3,50	3,17	3,54/A
25+35	2,58	3,44				1,80	6,02	6,62	0,24	1,58	1,89	3,81	5,75/A+	2,70	3,60				1,89	6,30	6,93	0,27	1,78	2,14	3,53	3,52/A
25+50	2,54	5,08				2,29	7,62	8,38	0,32	2,16	2,59	3,53	5,56/A	2,62	5,24				2,36	7,85	8,64	0,33	2,23	2,68	3,52	3,58/A
25+70	2,64	7,03				2,90	9,67	10,63	0,47	3,12	3,74	3,10	5,33/A	2,70	7,21				2,97	9,91	10,90	0,48	3,22	3,87	3,07	3,53/A
35+35	3,49	3,49				2,10	6,99	7,69	0,29	1,92	2,30	3,65	5,56/A	3,57	3,57				2,14	7,14	7,86	0,32	2,12	2,54	3,38	3,49/A
35+50	3,39	5,08				2,54	8,47	9,31	0,38	2,53	3,04	3,35	5,36/A	3,51	5,27				2,63	8,78	9,66	0,39	2,62	3,14	3,36	3,57/A
35+70	3,49	6,99				3,15	10,48	11,53	0,54	3,62	4,35	2,89	5,04/B	3,61	7,22				3,25	10,83	11,91	0,56	3,71	4,45	2,92	3,48/A
22+22+22	1,96	1,96	1,96			1,77	5,89	6,48	0,23	1,56	1,87	3,78	5,84/A+	2,02	2,02	2,02			1,82	6,06	6,67	0,23	1,50	1,80	4,04	3,70/A
22+22+25	1,98	1,98	2,55			1,95	6,51	7,16	0,26	1,70	2,04	3,83	6,00/A+	2,07	2,07	2,66			2,04	6,81	7,49	0,26	1,72	2,06	3,96	3,71/A
22+22+35	2,03	2,03	3,48			2,26	7,54	8,30	0,31	2,05	2,47	3,67	5,83/A+	2,07	2,07	3,54			2,30	7,67	8,44	0,30	2,01	2,41	3,82	3,70/A
22+22+50	1,97	1,97	5,06			2,70	8,99	9,89	0,40	2,64	3,16	3,41	5,60/A+	2,03	2,03	5,22			2,79	9,28	10,21	0,38	2,50	3,00	3,71	3,71/A
22+22+70	2,03	2,03	6,95			3,30	11,00	12,10	0,55	3,66	4,39	3,01	5,27/A	2,08	2,08	7,12			3,38	11,28	12,41	0,51	3,40	4,08	3,32	3,69/A
22+25+25	2,00	2,57	2,57			2,14	7,14	7,85	0,28	1,85	2,22	3,86	6,20/A++	2,07	2,66	2,66			2,22	7,39	8,13	0,29	1,90	2,28	3,89	3,71/A
22+25+35	2,04	2,62	3,49			2,44	8,15	8,96	0,33	2,22	2,66	3,67	5,95/A+	2,09	2,69	3,58			2,51	8,36	9,19	0,34	2,25	2,70	3,71	3,70/A
22+25+50	1,97	2,53	5,06			2,87	9,57	10,52	0,42	2,82	3,39	3,39	5,68/A+	2,05	2,64	5,27			2,99	9,96	10,95	0,41	2,76	3,31	3,61	3,71/A
22+25+70	2,03	2,61	6,95			3,47	11,58	12,74	0,59	3,92	4,70	2,96	5,37/A	2,09	2,68	7,16			3,58	11,93	13,13	0,55	3,69	4,42	3,24	3,68/A
22+35+35	2,02	3,46	3,46			2,68	8,95	9,84	0,38	2,55	3,06	3,51	5,73/A+	2,10	3,59	3,59			2,78	9,28	10,21	0,39	2,62	3,14	3,54	3,69/A
22+35+50	1,99	3,41	5,12			3,16	10,53	11,58	0,50	3,31	3,97	3,18	5,40/A	2,04	3,49	5,24			3,23	10,77	11,85	0,47	3,11	3,74	3,46	3,69/A
22+35+70	2,01	3,44	6,89			3,70	12,34	13,58	0,66	4,41	5,29	2,80	5,24/A	2,01	3,44	6,88			3,70	12,32	13,55	0,58	3,87	4,64	3,19	3,66/A
25+25+25	2,63	2,63	2,63			2,37	7,88	8,67	0,31	2,06	2,47	3,83	6,31/A++	2,70	2,70	2,70			2,43	8,09	8,90	0,32	2,13	2,56	3,79	3,71/A
25+25+35	2,62	2,62	3,49			2,62	8,74	9,61	0,36	2,39	2,86	3,66	6,04/A+	2,71	2,71	3,61			2,71	9,02	9,92	0,37	2,50	3,00	3,61	3,70/A
25+25+50	2,56	2,56	5,12			3,07	10,25	11,27	0,46	3,07	3,68	3,34	5,75/A+	2,63	2,63	5,25			3,15	10,50	11,55	0,45	2,98	3,58	3,52	3,70/A
25+25+70	2,65	2,65	7,06			3,71	12,36	13,60	0,64	4,29	5,15	2,88	5,47/A	2,64	2,64	7,04			3,70	12,32	13,55	0,58	3,85	4,62	3,20	3,67/A
25+35+35	2,63	3,50	3,50			2,89	9,64	10,60	0,42	2,79	3,34	3,46	5,56/A	2,68	3,57	3,57			2,95	9,83	10,81	0,42	2,83	3,40	3,47	3,68/A
25+35+50	2,56	3,42	5,13			3,33	11,11	12,22	0,53	3,53	4,23	3,15	5,46/A	2,64	3,52	5,28			3,43	11,44	12,58	0,51	3,39	4,07	3,38	3,68/A
25+35+70	2,46	3,28	6,56			3,69	12,30	13,53	0,63	4,23	5,08	2,91	5,42/A	2,47	3,29	6,57			3,70	12,33	13,56	0,58	3,84	4,61	3,21	3,67/A
35+35+35	3,49	3,49	3,49			3,14	10,48	11,52	0,48	3,21	3,85	3,26	5,56/A	3,59	3,59	3,59			3,23	10,77	11,85	0,49	3,25	3,90	3,31	3,65/A
35+35+50	3,51	3,51	5,27			3,69	12,29	13,52	0,65	4,32	5,18	2,85	5,24/A	3,53	3,53	5,29			3,70	12,34	13,58	0,57	3,81	4,57	3,24	3,66/A
35+35+70	3,08	3,08	6,17			3,70	12,33	13,57	0,64	4,24	5,08	2,91	5,30/A	3,08	3,08	6,17			3,70	12,33	13,57	0,58	3,83	4,60	3,22	3,67/A
22+22+22+22	2,01	2,01	2,01	2,01		2,41	8,04	8,85	0,33	2,20	2,63	3,66	6,05/A+	2,05	2,05	2,05	2,05		2,46	8,21	9,04	0,31	2,07	2,48	3,97	3,73/A
22+22+22+25	2,01	2,01	2,01	2,59		2,59	8,62	9,49	0,35	2,36	2,84	3,65	5,89/A+	2,08	2,08	2,08	2,67		2,67	8,91	9,80	0,34	2,28	2,74	3,90	3,74/A
22+22+22+35	2,03	2,03	2,03	3,48		2,87	9,57	10,53	0,41	2,77	3,32	3,46	5,72/A+	2,09	2,09	2,09	3,59		2,96	9,86	10,85	0,39	2,63	3,16	3,75	3,73/A
22+22+22+50	1,99	1,99	1,99	5,11		3,32	11,06	12,17	0,52	3,50	4,20	3,16	5,49/A	2,03	2,03	2,03	5,22		3,39	11,30	12,43	0,47	3,16	3,79	3,58	3,70/A
22+22+22+70	1,92	1,92	1,92	6,59		3,71	12,36	13,60	0,64	4,27	5,13	2,89	5,42/A	1,92	1,92	1,92	6,60		3,71	12,37	13,61	0,54	3,59	4,31	3,45	3,74/A
22+22+25+25	2,01	2,01	2,59	2,59		2,76	9,20	10,12	0,38	2,54	3,05	3,62	6,32/A++	2,07	2,07	2,66	2,66		2,83	9,45	10,39	0,37	2,46	2,95	3,84	3,74/A
22+22+25+35	2,03	2,03	2,61	3,47		3,04	10,13	11,14	0,44	2,95	3,54	3,43	5,98/A+	2,08	2,08	2,68	3,57		3,12	10,41	11,45	0,43	2,84	3,41	3,67	3,73/A
22+22+25+50	1,98	1,98	2,54	5,08		3,47	11,58	12,73	0,56	3,75	4,50	3,09	5,61/A+	2,04	2,04	2,63	5,25		3,59	11,96	13,16	0,51	3,42	4,11	3,50	3,70/A
22+22+25+70	1,84	1,84	2,37	6,31		3,71	12,35	13,59	0,62	4,15	4,99	2,97	5,54/A	1,84	1,84	2,37	6,32		3,71	12,37	13,61	0,54	3,57	4,29	3,46	3,75/A
22+22+35+35	2,03	2,03	3,48	3,48		3,31	11,03	12,13	0,51	3,40	4,08	3,24	5,48/A	2,09	2,09	3,58	3,58		3,40	11,34	12,48	0,49	3,25	3,89	3,50	3,72/A
22+22+35+50	1,96	1,96	3,36	5,04		3,69	12,31	13,54	0,63	4,18	5,01	2,95	5,14/A	1,96	1,96	3,37	5,05		3,70	12,35	13,58	0,54	3,59	4,31	3,44	3,70/A
22+22+35+70	1,73	1,73	2,97	5,94		3,71	12,38	13,62	0,62	4,16	4,99	2,98	5,31/A	1,73	1,73	2,97	5,94		3,71	12,37	13,61	0,54	3,57	4,28	3,47	3,75/A

UNITÉS INTÉRIEURES EN FONCTIONNEMENT	REFROIDISSEMENT												CHAUFFAGE													
	Puissance (kW)					Puissance totale (kW)			Puissance absorbée totale (kW)			EER	SEER/ Classe énerg.	Puissance (kW)					Puissance totale (kW)			Puissance absorbée totale (kW)			COP	SCOP/ Classe énerg.
	Unité A	Unité B	Unité C	Unité D	Unité E	Min.	Nom.	Max.	Min.	Nom.	Max.			Unité A	Unité B	Unité C	Unité D	Unité E	Min.	Nom.	Max.	Min.	Nom.	Max.		
22+25+25+25	2,04	2,62	2,62	2,62		2,97	9,89	10,87	0,42	2,78	3,34	3,56	6,42/A++	2,09	2,68	2,68	2,68		3,04	10,14	11,15	0,41	2,71	3,25	3,74	3,74/A
22+25+25+35	2,02	2,60	2,60	3,46		3,20	10,67	11,74	0,47	3,14	3,77	3,40	6,13/A++	2,07	2,66	2,66	3,55		3,29	10,95	12,05	0,46	3,05	3,66	3,60	3,73/A
22+25+25+50	2,01	2,59	2,59	5,17		3,71	12,36	13,60	0,62	4,12	4,95	3,00	5,52/A	2,01	2,58	2,58	5,17		3,71	12,35	13,59	0,54	3,57	4,29	3,46	3,71/A
22+25+25+70	1,76	2,26	2,26	6,02		3,69	12,30	13,53	0,60	4,03	4,84	3,05	5,71/A+	1,77	2,27	2,27	6,06		3,71	12,37	13,61	0,53	3,55	4,26	3,49	3,76/A
22+25+35+35	2,04	2,62	3,50	3,50		3,50	11,66	12,83	0,56	3,72	4,46	3,14	5,77/A+	2,10	2,70	3,60	3,60		3,60	11,99	13,19	0,53	3,52	4,22	3,41	3,72/A
22+25+35+50	1,89	2,42	3,23	4,85		3,72	12,39	13,63	0,62	4,13	4,95	3,00	5,57/A	1,88	2,42	3,22	4,83		3,71	12,35	13,59	0,54	3,57	4,29	3,46	3,70/A
22+25+35+70	1,66	2,13	2,84	5,69		3,70	12,32	13,55	0,61	4,04	4,84	3,05	5,56/A	1,67	2,14	2,86	5,71		3,71	12,38	13,61	0,53	3,55	4,26	3,49	3,75/A
22+35+35+35	2,00	3,43	3,43	3,43		3,68	12,28	13,51	0,61	4,08	4,89	3,01	5,58/A	2,02	3,46	3,46	3,46		3,71	12,38	13,62	0,55	3,69	4,43	3,35	3,71/A
22+35+35+50	1,76	3,01	3,01	4,52		3,69	12,30	13,53	0,61	4,06	4,87	3,03	5,54/A	1,76	3,03	3,03	4,54		3,71	12,35	13,59	0,54	3,57	4,29	3,46	3,70/A
22+35+35+70	1,57	2,69	2,69	5,39		3,70	12,35	13,58	0,61	4,04	4,85	3,06	5,44/A	1,58	2,70	2,70	5,40		3,71	12,38	13,62	0,53	3,55	4,26	3,49	3,75/A
25+25+25+25	2,61	2,61	2,61	2,61		3,13	10,44	11,48	0,45	2,97	3,56	3,52	6,27/A++	2,67	2,67	2,67	2,67		3,21	10,68	11,75	0,44	2,92	3,50	3,66	3,75/A
25+25+25+35	2,62	2,62	2,62	3,50		3,41	11,36	12,50	0,51	3,43	4,11	3,32	5,87/A+	2,68	2,68	2,68	3,57		3,48	11,60	12,76	0,50	3,33	4,00	3,48	3,73/A
25+25+25+50	2,46	2,46	2,46	4,92		3,69	12,30	13,53	0,60	4,00	4,80	3,08	5,54/A	2,47	2,47	2,47	4,94		3,71	12,35	13,59	0,53	3,55	4,26	3,48	3,71/A
25+25+25+70	2,18	2,18	2,18	5,81		3,70	12,34	13,58	0,60	3,98	4,77	3,10	5,66/A+	2,18	2,18	2,18	5,82		3,71	12,38	13,61	0,53	3,53	4,23	3,51	3,76/A
25+25+35+35	2,64	2,64	3,52	3,52		3,70	12,33	13,56	0,60	4,02	4,83	3,07	5,63/A+	2,65	2,65	3,54	3,54		3,71	12,38	13,61	0,55	3,68	4,41	3,37	3,72/A
25+25+35+50	2,31	2,31	3,08	4,62		3,70	12,32	13,55	0,60	4,00	4,80	3,08	5,55/A	2,32	2,32	3,09	4,63		3,71	12,36	13,59	0,53	3,55	4,26	3,48	3,71/A
25+25+35+70	2,06	2,06	2,75	5,50		3,71	12,37	13,60	0,60	3,98	4,78	3,11	5,49/A	2,06	2,06	2,75	5,50		3,71	12,38	13,62	0,53	3,53	4,23	3,51	3,76/A
25+35+35+35	2,47	3,30	3,30	3,30		3,71	12,36	13,59	0,60	4,03	4,83	3,07	5,53/A	2,48	3,30	3,30	3,30		3,71	12,38	13,62	0,55	3,67	4,41	3,37	3,72/A
25+35+35+50	2,18	2,91	2,91	4,36		3,70	12,35	13,58	0,60	4,01	4,81	3,08	5,46/A	2,18	2,91	2,91	4,36		3,71	12,36	13,60	0,53	3,55	4,26	3,48	3,71/A
25+35+35+70	1,96	2,61	2,61	5,22		3,72	12,39	13,63	0,60	3,99	4,78	3,11	5,41/A	1,96	2,61	2,61	5,21		3,72	12,38	13,62	0,53	3,52	4,23	3,51	3,76/A
35+35+35+35	3,10	3,10	3,10	3,10		3,72	12,39	13,62	0,60	4,03	4,84	3,07	5,44/A	3,10	3,10	3,10	3,10		3,72	12,39	13,62	0,55	3,67	4,41	3,37	3,71/A
35+35+35+50	2,75	2,75	2,75	4,12		3,71	12,37	13,61	0,60	4,01	4,81	3,08	5,38/A	2,75	2,75	2,75	4,12		3,71	12,36	13,60	0,53	3,55	4,26	3,49	3,70/A
35+35+35+70	2,46	2,46	2,46	4,91		3,69	12,29	13,51	0,59	3,92	4,70	3,14	5,46/A	2,48	2,48	2,48	4,96		3,72	12,39	13,63	0,53	3,52	4,23	3,52	3,75/A
22+22+22+22+22	2,01	2,01	2,01	2,01	2,01	3,01	10,03	11,04	0,44	2,92	3,51	3,43	6,00/A+	2,06	2,06	2,06	2,06	2,06	3,09	10,31	11,34	0,39	2,59	3,11	3,98	3,79/A
22+22+22+22+25	2,00	2,00	2,00	2,00	2,57	3,17	10,57	11,63	0,47	3,12	3,74	3,39	6,00/A+	2,05	2,05	2,05	2,05	2,64	3,26	10,86	11,94	0,42	2,79	3,34	3,90	3,79/A
22+22+22+22+35	2,01	2,01	2,01	2,01	3,44	3,44	11,47	12,62	0,54	3,62	4,34	3,17	5,68/A+	2,07	2,07	2,07	2,07	3,54	3,54	11,81	12,99	0,47	3,15	3,78	3,75	3,79/A
22+22+22+22+50	1,88	1,88	1,88	4,82	3,70	3,70	12,33	13,56	0,61	4,10	4,91	3,01	5,52/A	1,87	1,87	1,87	4,80	3,68	12,27	13,50	0,49	3,28	3,94	3,74	3,76/A	
22+22+22+22+70	1,67	1,67	1,67	5,71	3,71	3,71	12,37	13,61	0,61	4,07	4,89	3,04	5,55/A	1,65	1,65	1,65	5,67	3,68	12,28	13,51	0,49	3,28	3,93	3,75	3,80/A	
22+22+22+25+25	2,02	2,02	2,02	2,60	2,60	3,38	11,26	12,38	0,51	3,39	4,07	3,32	6,02/A+	2,07	2,07	2,07	2,66	2,66	3,46	11,53	12,69	0,46	3,03	3,64	3,80	3,80/A
22+22+22+25+35	2,06	2,06	2,06	2,65	3,54	3,72	12,39	13,63	0,61	4,06	4,87	3,05	5,45/A	2,05	2,05	2,05	2,64	3,52	3,70	12,33	13,56	0,50	3,35	4,02	3,68	3,79/A
22+22+22+25+50	1,80	1,80	1,80	2,32	4,63	3,71	12,36	13,60	0,61	4,04	4,85	3,06	5,30/A	1,81	1,81	1,81	2,32	4,65	3,72	12,40	13,64	0,50	3,32	3,99	3,73	3,76/A
22+22+22+25+70	1,61	1,61	1,61	2,07	5,51	3,72	12,40	13,64	0,60	4,02	4,82	3,09	5,52/A	1,59	1,59	1,59	2,05	5,45	3,68	12,27	13,50	0,49	3,27	3,92	3,76	3,80/A
22+22+22+35+35	1,91	1,91	1,91	3,28	3,69	3,69	12,29	13,52	0,60	3,99	4,79	3,08	5,48/A	1,92	1,92	1,92	3,29	3,29	3,70	12,33	13,56	0,50	3,35	4,02	3,68	3,79/A
22+22+22+35+50	1,70	1,70	1,70	2,91	4,37	3,71	12,38	13,62	0,61	4,04	4,85	3,06	5,41/A	1,70	1,70	1,70	2,92	4,38	3,72	12,40	13,64	0,50	3,32	3,99	3,73	3,76/A
22+22+22+35+70	1,51	1,51	1,51	2,59	5,17	3,69	12,29	13,52	0,59	3,95	4,74	3,11	5,38/A	1,51	1,51	1,51	2,58	5,17	3,68	12,28	13,50	0,49	3,27	3,92	3,76	3,79/A
22+22+25+25+25	2,03	2,03	2,61	2,61	2,61	3,57	11,89	13,08	0,56	3,71	4,46	3,20	5,92/A+	2,08	2,08	2,68	2,68	2,68	3,66	12,19	13,41	0,49	3,29	3,94	3,71	3,79/A
22+22+25+25+35	1,96	1,96	2,52	2,52	3,35	3,69	12,30	13,53	0,59	3,93	4,72	3,13	5,55/A	1,96	1,96	2,52	2,52	3,36	3,70	12,32	13,55	0,50	3,34	4,01	3,69	3,78/A
22+22+25+25+50	1,73	1,73	2,23	2,23	4,46	3,71	12,38	13,62	0,60	3,98	4,78	3,11	5,58/A	1,74	1,74	2,23	2,23	4,46	3,72	12,39	13,63	0,50	3,31	3,98	3,74	3,76/A
22+22+25+25+70	1,54	1,54	1,97	1,97	5,26	3,68	12,28	13,51	0,58	3,89	4,66	3,16	5,49/A	1,55	1,55	1,99	1,99	5,31	3,72	12,40	13,64	0,50	3,31	3,97	3,75	3,79/A
22+22+25+35+35	1,84	1,84	2,36	3,15	3,15	3,70	12,32	13,55	0,59	3,94	4,72	3,13	5,51/A	1,84	1,84	2,36	3,15	3,15	3,70	12,33	13,56	0,50	3,34	4,00	3,69	3,78/A
22+22+25+35+50	1,64	1,64	2,11	2,81	4,21	3,72	12,40	13,64	0,60	3,99	4,78	3,11	5,38/A	1,64	1,64	2,11	2,81	4,21	3,72	12,40	13,64	0,50	3,31	3,98	3,74	3,75/A
22+22+25+35+70	1,46	1,46	1,88	2,50	5,00	3,69	12,30	13,53	0,58	3,89	4,67	3,16	5,40/A	1,47	1,47	1,89	2,52	5,04	3,72	12,40	13,64	0,50	3,31	3,97	3,75	3,79/A
22+22+35+35+35	1,73	1,73	2,96	2,96	2,96	3,70	12,34	13,58	0,59	3,94	4,73	3,13	5,38/A	1,73	1,73	2,96	2,96	2,96	3,70	12,33	13,56	0,50	3,34	4,00	3,70	3,77/A
22+22+35+35+50	1,54	1,54	2,63	2,63	3,95	3,69	12,29	13,52	0,59	3,92	4,70	3,14	5,31/A	1,55	1,55	2,66	2,66	3,99	3,72	12,40	13,64	0,50	3,31	3,98	3,74	3,75/A
22+22+35+35+70	1,39	1,39	2,38	2,38	4,77	3,70	12,32	13,55	0,58	3,89	4,67	3,16	5,32/A	1,39	1,39	2,38	2,38	4,75	3,68	12,27	13,50	0,49	3,26	3,91	3,77	3,78/A
22+25+25+25+25	2,00	2,57	2,57	2,57	3,69	3,69	12,30	13,53	0,58	3,87	4,64	3,18	6,04/A+	2,00	2,58	2,58	2,58	2,58	3,69	12,31	13,55	0,50	3,33	3,99	3,70	3,80/A
22+25+25+25+35	1,87	2,41	2,41																							

DONNÉES TECHNIQUES
NOUVEAU

UNITÉ EXTÉRIEURE		ZDAA-2040-09M25-H	ZDAA-2050-09M25-H	ZDAA-3060-09M25-H*	ZDAA-3080-09M25-H*	ZDAA-4090-09M25-H*	ZDAA-5130-09M25-H*
Code		7SP091210	7SP091211	7SP091216	7SP091212	7SP091213	7SP091214
Phase		Monophasé	Monophasé	Monophasé	Monophasé	Monophasé	Monophasé

REFROIDISSEMENT

Puissance nominale (min./max.)	kW	4,10 (1,47~4,69)	5,28 (2,28~5,70)	6,15 (1,99~6,45)	7,91 (3,08~8,21)	10,55 (2,05~10,55)	12,31 (3,17~12,31)
Pdesignc	kW	4,10	5,30	6,15	7,90	10,50	12,30
Puissance absorbée nominale / EER	kW	1,27/3,23	1,63/3,24	1,91/3,23	2,45/3,23	3,52/3,00	3,81/3,23
SEER/Classe énergétique		6,1/A++	6,3/A++	6,1/A++	6,3/A++	6,3/A++	6,1/A++
Limites de fonctionnement	°C	-15°/50° Bulbe sec					

CHAUFFAGE

Puissance nominale (min./max.)	kW	4,40 (1,62~4,99)	5,57 (2,40~5,74)	6,45 (1,99~6,69)	8,21 (2,40~8,21)	10,55 (2,34~11,14)	12,31 (3,37~12,31)
Pdesignh (climat tempéré)	kW	3,90	4,50	5,60	5,70	8,80	9,50
Pdesignh (climat chaud)		4,10	5,00	5,40	6,00	9,80	9,80
Puissance absorbée nominale / COP	kW	1,18/3,73	1,50/3,71	1,74/3,71	2,21/3,71	2,88/3,66	3,31/3,72
SCOP/Classe énergétique (climat tempéré)		4,0/A+	4,0/A+	4,0/A+	4,0/A+	4,0/A+	3,8/A
SCOP/Classe énergétique (climat chaud)		5,1/A+++	5,1/A+++	5,1/A+++	5,1/A+++	5,1/A+++	5,1/A+++
Puissance à -7°C	kW	4,09	4,90	5,48	6,73	8,23	8,74
Puissance à -10°C	kW	3,21	3,62	4,19	5,66	6,86	7,39
Puissance à -15°C	kW	2,86	3,23	3,35	5,09	6,44	7,02
Limites de fonctionnement	°C	-20°/24° Bulbe sec					

UNITÉ EXTÉRIEURE

Pression acoustique à 1 m	dB(A)	54	54	57,5	56	57	56
Puissance acoustique	dB(A)	65	65	65	68	69	69
Débit d'air	m³/h	2100	2100	3000	3000	4000	3850
Type de compresseur		Rotatif	Rotatif	Rotatif	Rotatif	Rotatif	Rotatif
Dimensions de l'unité (LxHxP)	mm	805x554x330	805x554x330	890x673x342	890x673x342	946x810x410	946x810x410
Dimensions de l'emballage (LxHxP)	mm	915x615x370	915x615x370	1030x750x438	1030x750x438	1090x875x500	1090x875x500
Poids net/Poids avec l'emballage	kg	32/35	35/38	43,3/47,1	48/51,8	68,8/75,6	73,3/80,4

ALIMENTATION

Phase/Tension/Fréquence		1P/230V/50Hz	1P/230V/50Hz	1P/230V/50Hz	1P/230V/50Hz	1P/230V/50Hz	1P/230V/50Hz
Côté d'alimentation		Extérieur	Extérieur	Extérieur	Extérieur	Extérieur	Extérieur
Câble d'alimentation	mm²	3G1,5	3G1,5	3G2,5	3G2,5	3G4	3G4
Protection électrique	A	16	16	20	20	25	25
Câble liaison int./ext.	mm²	2 x (4G1,5)	2 x (4G1,5)	3 x (4x1,5)	3x (4G1,5)	4 x (4G1,5)	5 x (4G1,5)

LIAISONS FRIGORIFIQUES

Diamètre tube gaz	pouces	2x3/8"	2x3/8"	3x3/8"	3x3/8"	3x3/8"+1x1/2"	4x3/8"+1x1/2"
Diamètre tube liquide	pouces	2x1/4"	2x1/4"	3x1/4"	3x1/4"	4x1/4"	5x1/4"
Longueur max.	m	40	40	60	60	80	80
Longueur max. par circuit	m	25	25	30	30	35	35
Dénivelé max. entre unité intérieure et unité extérieure	Unité extérieure plus haute que l'unité intérieure	m	15	15	15	15	15
	Unité extérieure plus basse que l'unité intérieure	m	15	15	15	15	15
Dénivelé max. entre unités intérieures	m	10	10	10	10	10	10
Réfrigérant/PRP		R32/675	R32/675	R32/675	R32/675	R32/675	R32/675
Charge	kg	1,10	1,25	1,5	1,85	2,10	2,90
Longueur de précharge totale	m	15	15	22,5	22,5	30	37,5
Charge additionnelle	g/m	12	12	12	12	12	12