

+ PRODUIT

- Version murale
- Connectivité
- Fluide naturel R290
- Anode électronique

Connectivité



Disponible en 2026.

Technologie



TRAITEMENT ÉCHANGEURS GOLDEN FIN



MODE SMART

Fonctions utilisateur



PROGRAMMATION JOURNALIÈRE



TÉLÉCOMMANDE SÉCURISÉE



WI-FI

Fonctions installateur



AFFICHAGE DIGITAL VIA L'UNITÉ INTÉRIEURE



AUTO-DIAGNOSTIC



CONTACT SEC ON/OFF



COMPATIBLE GTC



MODE TECHNICIEN



CHAUFFAGE AUXILIAIRE

Chauffage



EAU CHAUDE SANITAIRE

SUBVENTIONS



ÉLIGIBLE CEE



ÉLIGIBLE MA PRIME RÉNOV'

GARANTIES



GARANTIE 3 ANS⁽²⁾
COMPRESSEURS ET PIÈCES

(1) Hors consommable (anode).

NOUVEAU

ELEO M TFHM

Chauffe-eau thermodynamique monobloc



TFHM version murale



TFHM version au sol

LE + DÉVELOPPEMENT DURABLE

- Classe énergétique A+.
- **Smart Grid**: exploitation intelligente de l'électricité issue des panneaux solaires pour alimenter le ballon et maximiser l'autoconsommation.
- Nouveau fluide naturel R290.

LE + UTILISATEUR

- **Mode ECO**: programmation précise des plages de fonctionnement pour optimiser les cycles de chauffe.
- Programmation journalière pour réduire la consommation.
- Connectivité Wi-Fi.

LE + INSTALLATEUR

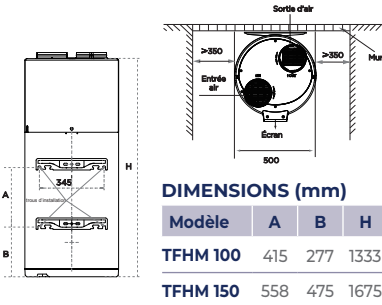
- Mode anti-légionnelle.
- Résistance intégrée.
- Anode électronique: moins de maintenance.

LE + TECHNOLOGIE

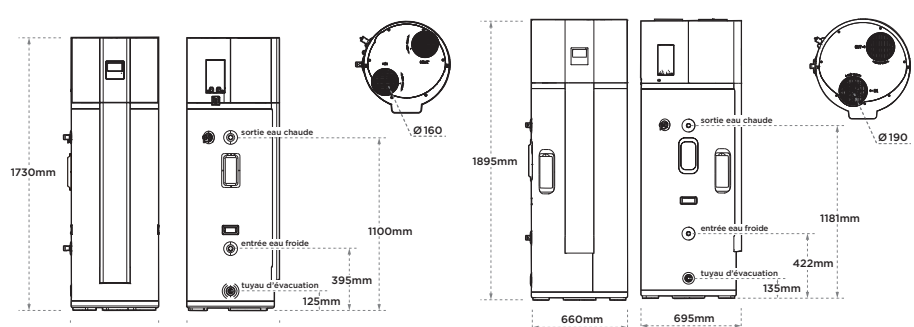
- Certifié HP Keymark, performances garanties.
- Échangeur externe à la cuve.
- **Mode Smart**: analyse les habitudes pour optimiser la production d'eau chaude et réduire la consommation énergétique.

DESSINS TECHNIQUES

TFHM version murale



TFHM version au sol



DONNÉES TECHNIQUES

UNITÉ INTÉRIEURE		TFHM-100H-04M25	TFHM-150H-04M25	TFHM-200H-04M25	TFHM-300H-04M25
VERSION		MURALE	MURALE	SOL	SOL
Code		7MB170016	7MB170017	7MB170018	7MB170019
Phase		Monophasé	Monophasé	Monophasé	Monophasé
Volume	L	98	145	185	275
PERFORMANCES (CLIMAT TEMPÉRÉ)					
Profil ECS		M	L	L	XL
Classe énergétique		A+	A+	A+	A+
Efficacité énergétique	%	111	122	131	132
COP		2,61	2,67	3,15	3,25
Consommation annuelle	kWh	463	843	781	1267
Durée de chauffe	h:mm	06:04	06:32	07:32	08:58
Consommation en veille	W	19,0	23,0	27,0	19,0
Température d'eau chaude de référence	°C	53,0	52,0	53,0	52,0
Eau mitigée à 40°C	l	110	160	245	350
PERFORMANCE (CLIMAT CHAUD)					
Efficacité énergétique	%	114	137	144	141
Consommation annuelle	kWh	451	746	710	1190
PERFORMANCE (CLIMAT FROID)					
Efficacité énergétique	%	92	103	98	107
Consommation annuelle	kWh	558	997	1048	1561
NIVEAUX SONORES					
Pression acoustique (1 m)	dB(A)	44	46	46	44
Puissance acoustique	dB(A)	54	56	56	54
PLAGES DE FONCTIONNEMENT					
Température d'air extérieur	°C	-7 / 43	-7 / 43	-7 / 43	-7 / 43
Température d'eau maximale	°C	65	65	65	65
Température d'eau maximale avec appoint	°C	70	70	70	70
CIRCUIT FRIGORIFIQUE					
Réfrigérant/PRP		R290/0,02	R290/0,02	R290/0,02	R290/0,02
Charge	kg	0,15	0,15	0,15	0,15
VENTILATION					
Entrée/Sortie d'air	mm	Ø 160	Ø 160	Ø 160	Ø 190
Pression statique	Pa	60	60	80	80
Débit d'air	m³/h	200	240	350	450
HYDRAULIQUE					
Raccord eau chaude	pouces	1/2" M	1/2" M	3/4" M	3/4" M
Raccord eau de ville	pouces	1/2" M	1/2" M	3/4" M	3/4" M
ALIMENTATION					
Phase/Tension/Fréquence		1P/220-240V/50Hz	1P/220-240V/50Hz	1P/220-240V/50Hz	1P/220-240V/50Hz
Résistance électrique intégrée	kW	1,5	1,5	1,6	1,6
Câble d'alimentation	mm²	3G1,5	3G1,5	3G1,5	3G1,5
Protection électrique	A	16	16	16	16
DIMENSIONS					
Dimensions de l'unité (HxØ)	mm	1365x500	1708x500	1730x560	1895x660
Dimensions de l'emballage (LxHxP)	mm	620x1450x585	620x1785x585	655x1945x675	775x2110x745
Poids net/Poids brut	kg	62/68	80/87	91/112	123/148