

Airwell

Solutions de
Chauffage, Climatisation & EnR

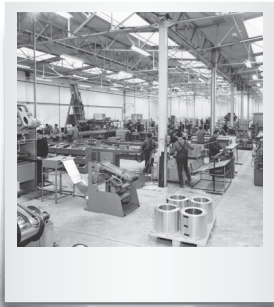


TARIF
2026/2027

Le confort à la française depuis 1947



MARQUE FRANÇAISE



Airwell, acteur français des équipements thermiques engagé pour la transition énergétique depuis près de 80 ans

Vous êtes à la recherche d'un partenaire fiable et compétitif, Groupe Airwell est fait pour vous!

Présent en France et dans le monde depuis bientôt 80 ans, cette longévité est due à de nombreux atouts majeurs et stratégiques:

- Une largeur de gamme de pompes à chaleur aussi bien pour le résidentiel que pour le tertiaire.
- Des produits innovants alliant fiabilité, efficacité et compétitivité.
- Une démarche de réindustrialisation européenne, notamment avec l'acquisition d'une usine de pompe à chaleur haut de gamme à Plabennec (Bretagne).
- Une équipe dynamique, accessible et toujours à votre écoute pour un accompagnement de qualité.



L'ESSENTIEL POUR LE PROFESSIONNEL

ESPACE CLIENT PRO
MY AIRWELL PLACE

La plateforme pour accéder aux outils et services simplement



PAGE LinkedIn

Pour suivre notre actualité et repartager vos photos chantiers!



SITE ACADEMY

Le planning des formations pour monter en compétences



Restez informés des nouveautés en vous abonnant à la Newsletter Airwell



SOMMAIRE

p.6	L'innovation made in France
p.10	Services dédiés
p.15	Garanties
p.16	Normes et réglementations

p.20	Airwell Academy
p.25	Gamme tertiaire & industrielle
p.28	Offres dédiées aux particuliers






GAMME SOLAIRE

p.31 Solutions solaires





Panneaux solaires	DM500M10RT-B60HBT et LR7-60HTB-500M	
Micro-onduleurs	S1000S	NOUVEAU
Système de stockage	SH6.ORS, SH3.ORS et SBS050	NOUVEAU
 Monitoring	SUNPILOT et IHM	NOUVEAU
Coffrets électriques	Monophasé 3, 6, 9 kW, Triphasé 9 kW et batterie 3 à 6 kVA (5kWh)	
Systèmes de fixations	ISY BOX (ISY RAIL)	NOUVEAU
Kits photovoltaïques	Offre AirSolar Solutions	

GAMME AIR/EAU

p.35 Gamme pompe à chaleur




p.36	HYDRODUO WELLEA	Module hydraulique "Tout en 1" - Tampon + ECS + 2 Zones	NOUVEAU
p.42		Guide de choix gamme PAC air/eau	
p.43		Zoom sur les fonctionnalités Gamme PAC air/eau	
p.44	WELLEA M HT	Pompe à chaleur monobloc HT jusqu'à 75°C	NOUVEAU  FLUIDE R290
p.46	 WELLEA M DF HT	Pompe à chaleur monobloc HT jusqu'à 85°C	NOUVEAU  FLUIDE R290
p.48		Tables de puissances de la WELLEA M HT & M DF HT	
p.52	WELLEA WT MT	Pompe à chaleur split triple service jusqu'à 65°C	 FLUIDE R32
p.54	WELLEA S MT	Pompe à chaleur split jusqu'à 65°C	 FLUIDE R32
p.56		Tables de puissances des WELLEA WT MT & S MT	
p.58		Accessoires PAC air/eau	

p.61 Gamme production d'eau chaude sanitaire

p.62	 ELEO M TFHA	Chauffe-eau thermodynamique monobloc	NOUVEAU  FLUIDE R290
p.64	 ELEO M TFHM	Chauffe-eau thermodynamique monobloc	NOUVEAU  FLUIDE R290
p.66		Kits pour chauffe-eau thermodynamique	

GAMME EAU/EAU

p.69 Solution géothermie

p.70	 TEREO	Pompe à chaleur eau glycolée/eau	NOUVEAU  FLUIDE R407C
p.72	 HYDRODUO TERE0	Module hydraulique compatible avec la TERE0	NOUVEAU

GAMME AIR/AIR

p.75 Gamme murale

p.76 Guide de choix gamme air/air

p.77 Zoom sur les fonctionnalités gamme air/air

p.78 **HDMC Harmonia** Mural - Haute performance & efficacité énergétique **NOUVEAU**  FLUIDE R32

p.80  **HDMB Harmonia** Mural - Traitement Platinium97  FLUIDE R32

p.82 **HDLA Aura** Mural - Wi-Fi intégré **NOUVEAU**  FLUIDE R32

p.85 Gamme multisplit

p.86  **ZDAB** Multisplit - Haute performance **NOUVEAU**  FLUIDE R32

p.92  **ZDAA** Multisplit **NOUVEAU**  FLUIDE R32

p.105 Gammes console & allège

p.106 **XDMX** Console double flux **NOUVEAU**  FLUIDE R32

p.108  **FDMX** Allège-plafonnier  FLUIDE R32

p.110 **FDLK** Allège-plafonnier basse température  FLUIDE R32

p.113 Gamme gainable

p.114  **DDMD** Gainable moyenne pression **NOUVEAU**  FLUIDE R32

p.116 **WELLZONE** Régulation zone par zone

p.119 Gamme ventilation

p.120  **JDAA Airflow** VMC double flux thermodynamique  FLUIDE R32

p.123 Gamme cassette

p.124  **CDMD** Cassette 360° - 60x60 cm **NOUVEAU**  FLUIDE R32


p.126  **CDMX** Cassette 360° - 90x90 cm  FLUIDE R32

p.129 Gamme monobloc

p.130  **XDAW** Console monobloc - Wi-Fi intégré  FLUIDE R32

p.131 **WFAE** Window  FLUIDE R32

p.133 Gamme condensation à eau

p.134  **DFMO** Pompe à chaleur sur boucle d'eau  FLUIDE R410A

SYSTÈMES DE CONTRÔLE

p.137

p.138 Tableaux des compatibilités

p.139 Tableaux des fonctions

p.140 Télécommandes

p.156 Dessins techniques

p.180 Accessoires de pose

p.181 Boîte à outils (aides à l'installation, recommandations...)

p.192 Conditions générales de vente

p.194 Guide des pictos



L'innovation made in France par Airwell..

Airwell Industrie, une usine de référence pour la R&D et la production française de solutions premium et innovantes du Groupe Airwell.

Basé à Plabennec (29) en Bretagne, ce site de production vient enrichir et compléter l'écosystème du Groupe Airwell dans la **conception et la fabrication de pompes à chaleur 100% françaises et connectées.**

L'ambition pour le Groupe Airwell est de transformer cette usine en symbole de l'innovation des solutions énergétiques résidentielles et ainsi **développer son offre globale de solutions basées sur la data, l'intelligence artificielle et la connectivité.**

LES PILIERS DU PROJET AIRWELL INDUSTRIE

MAÎTRISER LA CHAÎNE DE VALEUR

Concevoir, industrialiser et produire en France des solutions thermodynamiques premium et innovantes. Airwell a pour exigence de produire des machines d'excellente qualité et fiabilité.

ENRICHIR SON OFFRE

Développer une gamme de PAC sans unité extérieure et une gamme de PAC géothermique.

CONNECTIVITÉ ET RÉPARABILITÉ

Une offre de produit connectée permettant la maintenance préventive et prédictive: un algorithme au service de la réparabilité.

R&D ET LABORATOIRE D'ESSAI

Un centre de recherche, d'essai et d'innovation basé en France.

Avec la création d'Airwell Industrie, le Groupe Airwell poursuit ainsi son développement sur un marché porteur en intégrant une nouvelle offre de produits et de services innovants dédiée au confort de l'habitat et des bâtiments tertiaires.

... pour répondre aux enjeux de demain



WELLEA M HT

Pompe à chaleur monobloc
Température d'eau
jusqu'à 75°C

FROID 4,50 à 16,00 kW
CHAUD 4,50 à 16,00 kW
FLUIDE R290



WELLEA M DF HT

Pompe à chaleur monobloc
Température d'eau
jusqu'à 85°C

FROID 26,00 à 39,00 kW
CHAUD 26,00 à 39,00 kW
FLUIDE R290



ELEO M TFHA

Chauffe-eau
thermodynamique
monobloc

CAPACITÉS 200L, 300L
FLUIDE R290

HydroDuo et Wellea R290

La solution hydraulique Tout-en-1
qui simplifie vos chantiers

Gain de temps, fiabilité, confort : optimisez chaque
installation avec un module compact, prêt à l'emploi.



Une installation simplifiée,
des chantiers optimisés



Performance & fiabilité au
cœur du module



Une solution durable,
pensée pour les pros



Garantie
5 ans pièces



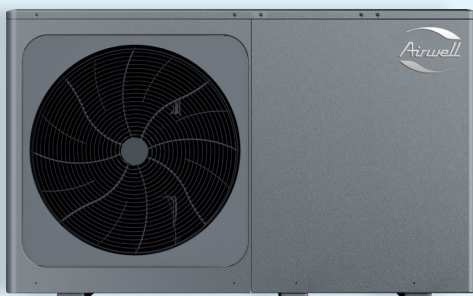
Couplage
ECS + Ballon



Assemblé
en Bretagne



10h gagnées
sur le chantier



Contactez nos experts
pour en savoir plus sur
cette innovation qui allie
performance et simplicité !



Découvrez les étapes de
production de l'HydroDuo en vidéo



COMPATIBILITÉ TOTALE AVEC PAC AIRWELL WELLEA:
fonctionne avec nos PAC WELLEA au R290 et R32, en monobloc ou split (jusqu'à 16 kW).

SolarFrost

La chambre froide solaire autonome

La réfrigération basée sur une énergie propre!

SolarFrost est une solution de chambre froide solaire autonome, rapidement déployable pour répondre aux besoins de conservation des aliments et médicaments sensibles grâce à l'énergie solaire. Son bloc énergétique lui permet de fonctionner de manière autonome et de maximiser l'autoconsommation.

Préserver davantage. Gaspiller moins. Bienvenue dans l'avenir de la réfrigération.

Conçue pour un déploiement rapide et une efficacité maximale, la SolarFrost offre une conservation au frais durable et fiable en tout lieu. Protégez les denrées périssables et réduisez les pertes post-récolte grâce à cette solution innovante d'Airwell.



Solution autonome alimentée par l'énergie solaire

Autonomie jusqu'à 150h sans irradiation solaire.



Rentable et écologique

Cette solution est rentabilisée par l'utilisation d'une énergie gratuite et renouvelable: le soleil.



Une technologie fiable et robuste

Une solution clé en main robuste imaginée et fabriquée en France.



Déploiement rapide et flexibilité

Tous les composants sont prêts à l'emploi, le système peut être installé en quelques heures.



Réduction des pertes post-récolte

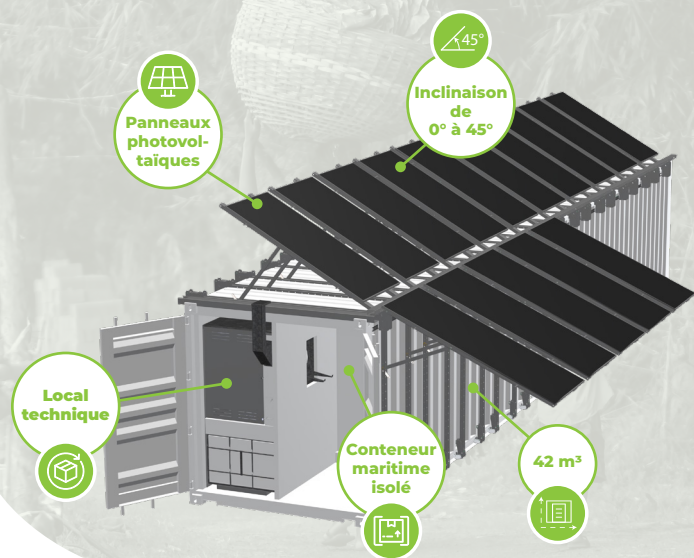
L'absence de chaîne du froid amène des agriculteurs à jeter une grande partie de leurs produits. Par cette chambre froide de proximité, les denrées peuvent être revendues après.



Durabilité et réparabilité

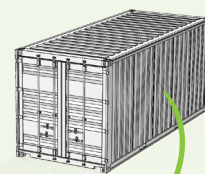
Par l'utilisation de composants robustes et facilement remplaçables, vous choisissez une solution capable de tenir dans le temps et d'accepter de nombreuses réparations et évolutions.

En savoir plus



TRANSPORT MARITIME

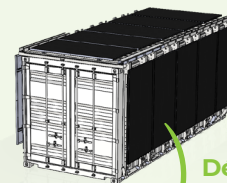
Les panneaux solaires sont stockés à l'intérieur pour l'expédition



Montage facile grâce au manuel

TRANSPORT TERRESTRE

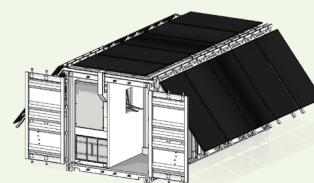
Les panneaux solaires sont installés sur le toit pour le transport terrestre



Déploiement et démarrage faciles

AIRSOLAR SOLARFROST PRÊT À L'EMPLOI

Un système mécanique simple permet le déploiement de panneaux solaires en 10 minutes



CONNECTIVITÉ ET SURVEILLANCE



Le monitoring à distance permet de surveiller et de gérer en temps réel la température de la chambre froide et les performances du système solaire depuis n'importe quel endroit. Il fournit les alertes et analyses de données telles que souhaitées par le professionnel.




Air Telecom

Solution en Redondance de Chauffage et Climatisation



Airwell vous propose une solution de redondance complète!

Notre solution garantit une température optimale, réduit les risques de panne et optimise l'efficacité énergétique.

-  **Unités CVC redondantes, garantie d'un fonctionnement 24/7**
-  **Solution écoénergétique et durable**
-  **Conçue pour maintenir une température de local avec fiabilité**

Fonctions

- **Permutation automatique du fonctionnement du climatiseur** en cas de défaillance de l'un d'eux.
- Fonctionnement simultané des deux climatiseurs installés, en cas de haute température.
- Rotation automatique des deux unités réglables entre 0 et 24 heures.
- **Redémarrage automatique** en cas de coupure de courant.
- Gestion des heures de fonctionnement de chaque système.
- **Large plage de fonctionnement:** avec une température extérieure de -15° à 50°C en mode refroidissement et de -15 à 24°C en mode chauffage.

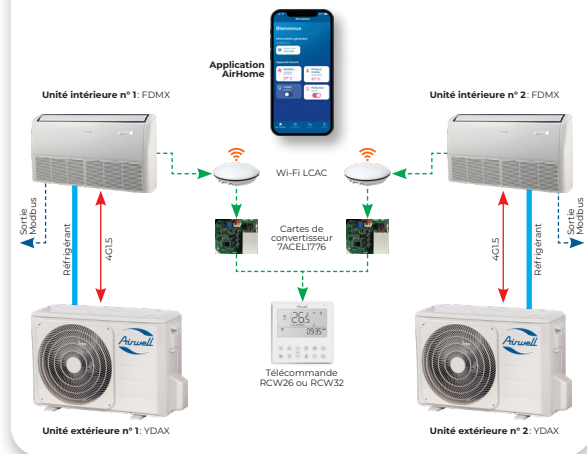
Gardez le contrôle en toutes circonstances - le port d'alarme vous alerte immédiatement en cas d'événement critique, tandis que le contact sec offre une connectivité flexible pour les systèmes d'automatisation et de sécurité.

-  CONTACT SEC COMPATIBLE AVEC LES DETECTEURS DE FUMÉE
-  COMPATIBLE GTC
-  SORTIE ALARME
-  WI-FI
-  MAINTIEN EN TEMPÉRATURE 24H/24

CONNECTIVITÉ

Pour une gestion optimale de votre infrastructure telecom

- **Surveillance en temps réel**
Suivez instantanément l'état de votre système: température, mode de fonctionnement et vitesse de ventilation, où que vous soyez.
- **Contrôle à distance**
Ajustez les réglages de chaque unité CVC individuellement grâce à une interface intuitive et accessible depuis votre smartphone.



Les trois fonctionnalités pour assurer la redondance

- 1 Fonctionnement en rotation**

- 2 Fonction de secours**

- 3 Fonction backup**


En savoir plus



Des services dédiés

pour vous faciliter le quotidien

Service avant-vente, projet/prescription, administration des ventes, logistique, SAV, formations...

Un appui technique fiable pour chaque étape de vos projets



Vous avez besoin d'un schéma électrique, de l'identification d'une pièce, d'un décryptage de code défaut ou simplement d'un conseil rapide ?

Nos équipes sont là pour vous accompagner, en toute simplicité et avec réactivité.



Une assistance directe et personnalisée, des réponses claires et rapides à vos problématiques terrain

- **Hotline** basée en France, près de Caen, joignable facilement
- **Techniciens spécialisés** à votre écoute, au téléphone, par mail ou sur site si nécessaire



Une expertise à votre service

- **Formation** sur l'ensemble de nos produits
- Mise en service assurée par des **Stations Techniques Agréées** Airwell
- **Support multilingue** pour vous accompagner aussi à l'international



Une équipe dédiée à votre satisfaction

Professionnels expérimentés, formés en continu, engagés à vos côtés jusqu'à la résolution complète de vos demandes.

Service chiffrage & prescription

Un contact unique
(gratuit)

presales@airwell.com

Un accompagnement expert pour construire vos projets sur-mesure

Notre équipe technique et commerciale vous accompagne à chaque étape de votre projet pour en garantir la cohérence technique et économique.



De vos besoins à des solutions concrètes

- Analyse fine de votre projet et de ses contraintes spécifiques.
- Élaboration d'une proposition technique sur mesure, optimisée en performance et en coût.



Un accompagnement sur le choix des équipements

- Des interlocuteurs spécialisés selon le type de chantier.
- Des conseils fiables, des réponses claires à vos questions techniques et réglementaires.

Service commandes & livraisons

Un accompagnement fluide, du bon de commande à la réception sur site

Notre équipe Administration des Ventes vous garantit **une gestion réactive, structurée et personnalisée pour chaque commande.**



Gain de temps assuré

- Traitement rapide et rigoureux de vos commandes pour optimiser vos délais projets.



Suivi personnalisé

- Identification claire de chaque demande pour un pilotage précis et efficace.



Proximité régionale

- Une organisation par zones géographiques pour un meilleur accompagnement terrain.



Interlocuteur dédié

- Un(e) assistant(e) commercial(e) disponible à chaque étape: saisie, suivi, livraison.

GESTIONNAIRES ADV

Nord-Ouest - Tél. 01 76 21 82 33

Paris-Nord-Est - Tél. 01 76 21 82 32

Sud-Est - Tél. 01 76 21 82 31

Sud-Ouest - Tél. 01 76 21 82 33



SATISFACTION



SUPPORT



MAINTENANCE



CONSEIL



QUALITÉ



AIDE



GARANTIE



Service Après-Vente & Qualité

Notre hotline, basée en France, est à votre écoute pour vous accompagner et répondre à toutes vos problématiques techniques ou qualité.

01 76 21 82 94

Du lundi au vendredi de 8h à 18h

service@airwell.com

ou rendez-vous sur



Commande de pièces détachées



Votre appareil est sous garantie ?

Envoyez directement votre demande à :

service@airwell.com



Votre appareil est hors garantie ?

• Distributeurs / Grossistes :

08 20 20 94 00

contact@diff.fr
www.diff.fr

• Installateurs, sociétés de maintenance, clients finals :

service@airwell.com

LA VISIO ASSISTANCE

Sur le terrain, sollicitez nos experts en partageant en temps réel la caméra de votre téléphone, des photos ou encore des notices techniques, en complément du canal voix.



Support technique



Assistance technique, sélection de pièces détachées, documentation, aide à la mise en service ou intervention

01 76 21 82 94



Demande de mise en service ou d'intervention sur site

inter@airwell.com

My Airwell Place, votre espace client

Vous accédez au contenu dont vous avez besoin en toute simplicité. Cette plateforme a été construite pour être au plus près de nos clients et répondre aux demandes de façon optimisée et efficace.

My Airwell Place



Gérez vos factures, vos devis et votre carnet de commande.



Faites une demande de support.



Accédez aux vues éclatées et aux documentations produits.



Déclarez votre mise en service pour bénéficier des garanties supplémentaires



Commandez vos pièces détachées en ligne!

*Retrouvez
votre espace ici*



www.myairwellplace.com

Le mini-site service

Vous permet d'accéder en un clic à l'interprétation des codes alarmes et documentations techniques pour faciliter l'installation et le dépannage des produits Airwell.



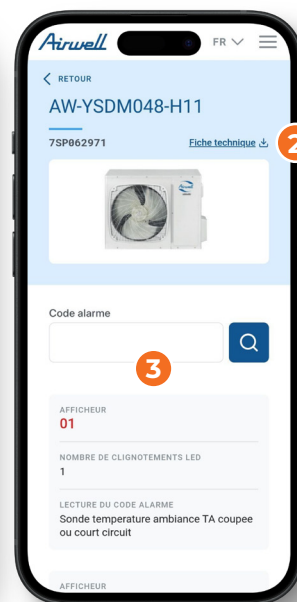
Simple d'utilisation, vous trouvez les informations en un seul clic!

- 1 Renseignez le code produit de l'appareil
- 2 Accédez à la fiche technique
- 3 Identifiez les codes alarmes

www.service-airwell.com

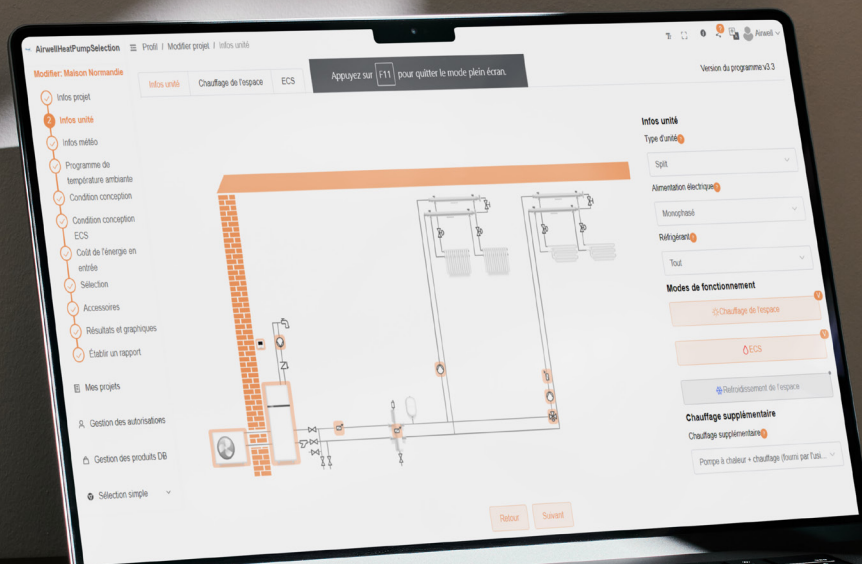


*Retrouvez le
mini-site ici*



Logiciel de sélection PAC

Un logiciel conçu pour accompagner les professionnels dans l'élaboration de leurs propositions techniques et commerciales des gammes Wellea.



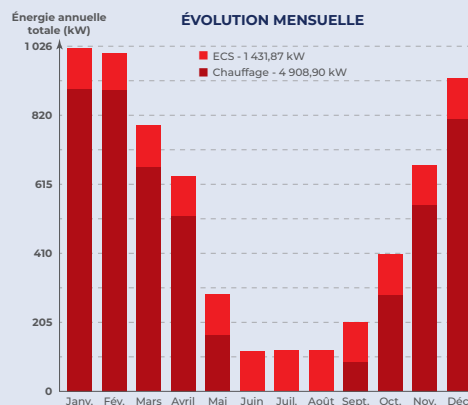
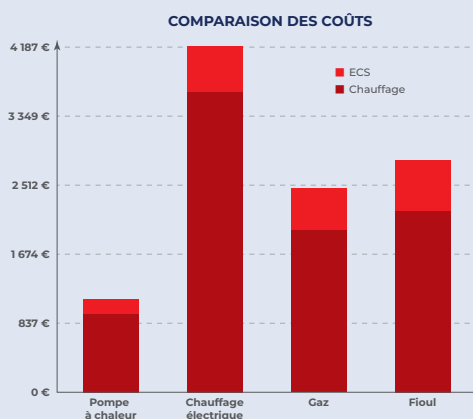
Logiciel disponible dans votre espace pro My Airwell Place



WELLEA SÉLECTION

Une solution complète qui va vous permettre de :

- **Quantifier le gain énergétique** que représente l'installation d'une pompe à chaleur air/eau Wellea.
- **Générer un rapport complet** regroupant l'ensemble des spécifications et des données techniques.
- **Générer un devis** avec l'ensemble des accessoires pour votre client.
- **S'adapter aux demandes** des marchés locaux : le dimensionnement prend en compte les besoins en rafraîchissement en supplément des besoins en chauffage et eau chaude sanitaire.
- **Dimensionner des installations en cascade** : le logiciel vous permettra de connaître toutes les données de performance et d'installation.



Nos garanties

	SANS MISE EN SERVICE		
	Main-d'œuvre	Pièces	Compresseurs
Gammes: Résidentielle (PAC air/air - air/eau...)* & Tertiaire	-	✓ 3 ans	✓ 3 ans
HYDRODUO (connecté à une PAC Airwell)	-	✓ 3 ans	-
Mobile & Monoblocs (WFAE, XDAW, XDOW)	-	✓ 2 ans	✓ 2 ans

	SANS MISE EN SERVICE AVEC ACTIVATION		
	Main-d'œuvre	Pièces	Compresseurs
Gammes: Résidentielle (PAC air/air - air/eau...)* & Tertiaire	-	✓ 5 ans**	✓ 5 ans**
HYDRODUO (connecté à une PAC Airwell)	-	✓ 3 ans**	-
Mobile & Monoblocs (WFAE, XDAW, XDOW)	-	✓ 2 ans**	✓ 2 ans**

Extension de garantie offerte à condition de vous enregistrer sur votre espace client My Airwell Place dans les 3 mois suivant l'installation.

	AVEC ASSISTANCE MISE EN SERVICE ESSENTIELLE		
	Main-d'œuvre	Pièces	Compresseurs
Gamme Résidentielle (PAC air/air - air/eau...)*	✓ 1 an	✓ 5 ans	✓ 5 ans
Gamme Tertiaire (DRV...)	✓ 1 an	✓ 5 ans	✓ 5 ans

	AVEC MISE EN SERVICE STANDARD			
	Main-d'œuvre	Diagnostic	Pièces	Compresseurs
Gamme Résidentielle (PAC air/air - air/eau...)*	✓ 1 an	-	✓ 5 ans	✓ 5 ans
Gamme Tertiaire (DRV...)	✓ 1 an	-	✓ 5 ans	✓ 5 ans

	AVEC MISE EN SERVICE SÉRÉNITÉ			
	Main-d'œuvre	Diagnostic	Pièces	Compresseurs
Gamme Résidentielle (PAC air/air - air/eau...)*	✓ 1 an	✓ 1 an	✓ 5 ans	✓ 5 ans
Gamme Tertiaire (DRV...)	✓ 1 an	✓ 1 an	✓ 5 ans	✓ 5 ans

* Hors consommables (anode) et circulateurs si les règles d'installation ne sont pas respectées (désembouage du circuit chauffage impératif, installation des filtres hydrauliques de type à tamis, magnétique, pots à boue obligatoires).

** Les garanties ne sont acceptées que si la preuve de l'entretien annuel est fournie.

INFOS SUPPLÉMENTAIRES

- Pour l'assistance **ESSENTIELLE** et **STANDARD**, la prise en charge de la main-d'œuvre ne concerne que le remplacement des pièces.
- Pour l'assistance **SÉRÉNITÉ**, une prise en charge totale de la main-d'œuvre est octroyée.

PRESTATIONS INCLUSES	MISE EN SERVICE		
	Assistance ESSENTIELLE	STANDARD	SÉRÉNITÉ
Contrôle du respect des préconisations	✓	✓	✓
Contrôle des organes de sécurité	✓	✓	✓
Raccordement électrique	-	✓	✓
Vérification des raccordements électriques et des tensions	✓	✓	✓
Raccordement du circuit frigorifique	-	✓	✓
Contrôle d'étanchéité	-	✓	✓
Tirage au vide des liaisons et ouverture des vannes	-	✓	✓
Contrôle du raccordement et du fonctionnement de la régulation	✓	✓	✓
Mise en route	✓	✓	✓
Paramétrage	✓	✓	✓
Aide à la prise en main	✓	✓	✓
Envoi par email d'un rapport	✓	✓	✓
Garantie main-d'œuvre changement de pièce 1 an	✓	✓	✓
Garantie main-d'œuvre diagnostic + dépannage 1 an	-	-	✓
Extension de la garantie des pièces à 5 ans	✓	✓	✓
Déplacement inclus	✓	✓	✓

Pour toute demande d'intervention ou de mise en service :

inter@airwell.com

Activation de votre extension de garantie à 5 ans pièces

Pour profiter facilement et sans frais de votre extension de **garantie à 5 ans pièces**, il est indispensable de **remplir la déclaration de mise en service** dans les meilleurs délais, et au plus tard dans les 3 mois suivant la date de mise en service.

Afin que votre demande soit validée, les informations suivantes doivent obligatoirement être renseignées:

- Tous les **numéros de série** des appareils concernés
- L'**adresse complète** d'installation
- La **date de mise en service**
- Le **rapport de mise en service** ou, à défaut, la facture attestant la date réelle de mise en service

Attention: si l'un de ces éléments est manquant ou incorrect, l'extension de garantie à 5 ans ne pourra pas être appliquée. De plus, pour pouvoir bénéficier de cette extension, le matériel concerné doit avoir été mis sur le marché depuis moins de 24 mois à la date de facturation Airwell.

Faire ma déclaration



Comprendre la réglementation F-Gas

Qu'est-ce que la F-Gas ?

Le règlement européen, (UE) 2024/573, encadrant l'utilisation des gaz à effet de serre fluorés dans les domaines du froid et du CVC.



Objectif principal

Le règlement F-Gas vise à réduire fortement les émissions de gaz à effet de serre en éliminant progressivement les fluides frigorigènes dont le PRP est supérieur à 150, c'est le cas des gaz fluores (R134a, R407F, R410a...).

Entré en application depuis le 11 mars 2024, ce règlement a pour objectif de renforcer les exigences concernant l'usage des HFC afin d'atteindre la neutralité carbone en 2050.



Mesures appliquées

- **Obligation de formation** pour tous les intervenants manipulant des fluides frigorigènes.
- **Mise en place de quotas payants** pour les fabricants concernant les fluides soumis à F-Gas.
- **Valorisation de la récupération et du recyclage** des fluides pour limiter les émissions et encourager l'économie circulaire.
- **Renforcement du suivi** et de la traçabilité des fluides.
- **Contrôle d'étanchéité annuel obligatoire** sur les installations contenant des gaz fluorés.



CALENDRIER DES FLUIDES AUTORISÉS DANS LES FUTURS ÉQUIPEMENTS IMPORTÉS SUR LE MARCHÉ > 2024

GAMME DRV														
Types	Critère : Pnom.	Fluides autorisés par la F-Gaz	Fluides	PRP**	2024	2025	2026	2027	2028	2029	2030	2031	2032	2033
DRV, HVRF	> 12 kW	PRP ≥ 750, jusqu'au 01/2029	R410A (A1)	2088	●	●	●	●	●					
		150 ≤ PRP < 750, jusqu'au 01/2033*	R32 (A2L)	675	●	●	●	●	●	●	●	●	●	
		PRP < 150*	HFC/HFO	< 150	●	●	●	●	●	●	●	●	●	●
		Fluides dits naturels	ex: R290 (A3 - PRP: 3) ou autre		●	●	●	●	●	●	●	●	●	●

GAMME POMPES À CHALEUR AIR/EAU, EAU/EAU														
Types	Critère : Pnom.	Fluides autorisés par la F-Gaz	Fluides	PRP**	2024	2025	2026	2027	2028	2029	2030	2031	2032	2033
PAC réversible ou chaud seul monobloc	0 à 12 kW inclus	PRP ≥ 150, jusqu'au 01/2027	R32 (A2L)	675	●	●	●							
			R407C (A1)	1744	●	●	●							
		PRP < 150, jusqu'au 01/2032*	HFC/HFO	< 150	●	●	●	●	●	●	●	●	●	●
		Fluides dits naturels	ex: R290 (A3 - PRP: 3) ou autre		●	●	●	●	●	●	●	●	●	●
	> 12 à 50 kW inclus	PRP ≥ 150, jusqu'au 01/2027	R410A (A1)	2088	●	●	●							
			R32 (A2L)	675	●	●	●							
			R407C (A1)	1744	●	●	●							
		PRP < 150*	HFC/HFO	≤ 150	●	●	●	●	●	●	●	●	●	●
	> 50 kW	PRP ≥ 150, jusqu'au 01/2030	Fluides dits naturels	ex: R290 (A3 - PRP: 3) ou autre		●	●	●	●	●	●	●	●	●
			R410A (A1)	2088	●	●	●	●	●	●				
			R32 (A2L)	675	●	●	●	●	●	●				
			R407C (A1)	1744	●	●	●	●	●	●				
R134A (A1)			1430	●	●	●	●	●	●					
R513A (A1)			629	●	●	●	●	●	●					
R454B/C (A2L)		465/146	●	●	●	●	●	●						
PRP < 150*		HFO1234ze (A2L)	1,37	●	●	●	●	●	●	●	●	●	●	
	HFC/HFO	≤ 150	●	●	●	●	●	●	●	●	●	●		
	Fluides dits naturels	ex: R290 (A3 - PRP: 3) ou autre		●	●	●	●	●	●	●	●	●	●	

GAMME POMPES À CHALEUR AIR/AIR														
Types	Critère : Pnom.	Fluides autorisés par la F-Gaz	Fluides	PRP**	2024	2025	2026	2027	2028	2029	2030	2031	2032	2033
Monosplit, Multisplit, DRV	0 à 12 kW inclus	PRP ≥ 750, jusqu'au 01/2025 charge < 3kg	R410A (A1)***	2088	●									
		PRP > 150, jusqu'au 01/2029*	R32 (A2L)	675	●	●	●	●	●					
		PRP ≤ 150, jusqu'au 01/2035*	HFC/HFO	≤ 150	●	●	●	●	●	●	●	●	●	●
		Fluides dits naturels	ex: R290 (A3 - PRP: 3) ou autre		●	●	●	●	●	●	●	●	●	●
	> 12 kW	PRP ≥ 750, jusqu'au 01/2029	R410A (A1)	2088	●	●	●	●	●					
		150 < PRP < 750, jusqu'au 01/2033*	R32 (A2L)	675	●	●	●	●	●	●	●	●	●	●
	PRP ≤ 150*	HFC/HFO	≤ 150	●	●	●	●	●	●	●	●	●	●	
	Fluides dits naturels	ex: R290 (A3 - PRP: 3) ou autre		●	●	●	●	●	●	●	●	●	●	

GAMME POMPES À CHALEUR AIR/EAU														
Types	Critère : Pnom.	Fluides autorisés par la F-Gaz	Fluides	PRP**	2024	2025	2026	2027	2028	2029	2030	2031	2032	2033
Split	0 à 12 kW inclus	PRP ≥ 750, jusqu'au 01/2025, Charge < 3kg	R410A (A1)***	2088	●									
		PRP > 150, jusqu'au 01/2027*	R32 (A2L)	675	●	●	●							
		PRP ≤ 150, jusqu'au 01/2035*	HFC/HFO	≤ 150	●	●	●	●	●	●	●	●	●	●
		Fluides dits naturels	ex: R290 (A3 - PRP: 3) ou autre		●	●	●	●	●	●	●	●	●	●
	> 12 kW	PRP ≥ 750 autorisé jusqu'au 01/2029	R410A (A1)	2088	●	●	●	●	●					
		150 < PRP < 750, jusqu'au 01/2033*	R32 (A2L)	675	●	●	●	●	●	●	●	●	●	●
	PRP ≤ 150*	HFC/HFO	≤ 150	●	●	●	●	●	●	●	●	●	●	
	Fluides dits naturels	ex: R290 (A3 - PRP: 3) ou autre		●	●	●	●	●	●	●	●	●	●	
Monobloc (hydro split)	0 à 12 kW inclus	PRP ≥ 150, jusqu'au 01/2027	R410A (A1)	2088	●	●	●							
			R32 (A2L)	675	●	●	●							
		PRP < 150, jusqu'au 01/2032****	HFC/HFO	≤ 150	●	●	●	●	●	●	●	●	●	
	> 12 à 50 kW inclus	Fluides dits naturels	ex: R290 (A3 - PRP: 3) ou autre		●	●	●	●	●	●	●	●	●	
		PRP ≥ 150, jusqu'au 01/2027	R410A (A1)	2088	●	●	●							
			R32 (A2L)	675	●	●	●							
	PRP < 150****	R454C(A2L)	146	●	●	●	●	●	●	●	●	●		
	Fluides dits naturels	ex: R290 (A3 - PRP: 3) ou autre		●	●	●	●	●	●	●	●	●		

* Sauf si exigé pour satisfaire des exigences de sécurité (MAIS le PRP ≤ à 750 pour gamme PAC).
 **PRP (Global Warming Potential) = PRP (Pouvoir de Réchauffement Planétaire), ces valeurs sont calculées selon le 4^e rapport du GIEC pour les HFC et les fluides dits naturels (ex.: R290, CO₂...) (annexe I) / 6^e rapport pour les HFO (annexe II) / Formules prenant en compte le % de chaque fluide constituant le mélange et leur PRP respectif (annexe VI).
 *** R410A autorisé jusqu'au 01/2029, si charge > 3kg.
 ****Sauf si exigé pour satisfaire des exigences de sécurité MAIS le PRP ≤ 750.

Notre engagement RSE chez Airwell

Chez Airwell, nous sommes convaincus que performance industrielle et responsabilité sociétale doivent aller de pair.



En 2023, Airwell a engagé un diagnostic RSE complet afin de mettre en place une transformation en profondeur de ses modalités d'action. Parce qu'il est de notre responsabilité d'apporter des réponses concrètes aux défis environnementaux et sociaux, nous engageons nos forces sur 4 volets liés aux critères Environnementaux, Sociaux et de Gouvernance.

Nos engagements RSE s'inscrivent dans une démarche concrète et mesurable, portée par l'ensemble de nos collaborateurs et alignée avec notre raison d'être :

Créer un bien-être durable

Chiffres de 2024



ENGAGEMENT SOCIAL

Diversité, équité, inclusion professionnelle

- ▶ 7% de notre effectif est composé d'alternants,
- ▶ 15% de l'effectif total est composé de salariés de + 50 ans.

Stabilité des effectifs / fidélité

- ▶ 98% des salariés sont en CDI,
- ▶ Taux de rétention de 89% (+ 14,5%).

Formations

- ▶ 1 150 heures de formation dispensées, pour accompagner la montée en compétences.



ANCRAGE TERRITORIAL

▶ Production locale et responsable :

Une partie de nos produits sont conçus et fabriqués en France, au sein de notre usine en Bretagne.

- ▶ Attachement à la qualité, à l'innovation et au tissu industriel local.
- ▶ Partenariat avec des associations locales en faveur de l'inclusion.
- ▶ Membre "des entreprises s'engagent".



GOVERNANCE ET TRANSPARENCE

- ▶ **Démarche qualité d'amélioration continue :** ISO 9001, RGPD, indicateurs RSE, cybersécurité, Label CoqVert (entreprise engagée dans la transition écologique).
- ▶ **Transparence et équité dans les organisations :** CODIR, Conseil d'Administration, index professionnel.
 - ▶ Parité au sein du CODIR et du conseil d'administration.



TRANSITION ÉNERGÉTIQUE & ENVIRONNEMENTALE

- ▶ **Responsabilité vis à vis de nos produits :** gammes de produits conçues dans le respect des réglementations environnementales
- ▶ **Solutions vertes :** nos bâtiments sont équipés de panneaux solaires, de bornes de recharge pour véhicules électriques et notre flotte automobile est à 70% hybride ou électrique.
- ▶ **Suivi et réduction de notre empreinte carbone :**
 - Notre parc informatique présente un indice de réparabilité de 92%.
 - Nous disposons de plusieurs sites de livraison pour réduire l'empreinte logistique et optimiser nos délais.
 - Entre 2023 et 2024, nous avons réduit de 13% nos émissions de CO2 liées aux voyages en avion.

Airwell Academy

Pourquoi Airwell Academy ?

- ▶ Des formations techniques & qualifiantes.
- ▶ Des outils de formation: service de location des salles de formation et de chariots didactiques.
- ▶ Des services de formation sur mesure.

Airwell vous accompagne sur la mise en place d'un système de management de l'énergie indispensable à votre activité et à la planète.



NOUS CONTACTER

Le centre de formation en région parisienne:

Airwell Academy

10, rue du Fort de Saint-Cyr
78180 Montigny-le-Bretonneux

Le centre de formation à Valence:

Airwell Academy

66, rue Gilles de Roberval
26000 Valence



LES CENTRES

L'espace de formation met à votre disposition:

- Un showroom des produits Airwell
- Plusieurs salles de formation équipées
- Une salle d'habilitation
- Un espace de restauration et une cuisine
- Une aire de détente extérieure
- Un parking privé

Inscrivez-vous au programme de formation sur:

www.airwell-academy.fr

Qualiopi
processus certifié

REPUBLIQUE FRANÇAISE

La certification qualité a été délivrée au titre de la catégorie d'action suivante :
Action de formation



airwell-academy@airwell.com

01 76 21 82 22

ou contactez votre commercial Airwell



Guide des formations

Nous envisageons un avenir où l'apprentissage continu et l'innovation sont au cœur du développement professionnel.

Notre cœur de métier: **Votre performance.**



97,80 %

Taux de satisfaction*



89,47 %

Taux de réussite

Qualiopi
processus certifié

REPUBLIQUE FRANÇAISE

La certification qualité a été délivrée au titre de la catégorie d'action suivante :
Action de formation

Formation qualifiante

Acquérir les notions de base de la pompe à chaleur

Objectif de la formation :

Être en mesure de conseiller les clients sur les plans techniques, financiers et environnementaux de l'installation d'une pompe à chaleur.

5 jours | **1680 € HT**



Formation qualifiante

Formation habilitation électrique opération d'ordre électrique

Objectif de la formation :

À l'issue de la formation les apprenants seront en mesure de réaliser en toute sécurité des consignations, des travaux et des interventions sur des installations électriques basse tension.

3 jours | **700 € HT**

Formation certifiante

Attestation d'aptitude à la manipulation des fluides frigorigènes cat 1 – technicien non expérimenté

Objectif de la formation :

Préparer et obtenir l'habilitation à la manipulation des fluides frigorigènes CAT1.

4,5 jours | **1650 € HT**

Formation certifiante

Formation préparation au métier de frigoriste

Objectif de la formation :

Acquérir les compétences professionnelles d'un technicien froid exerçant dans une entreprise et obtenir l'attestation d'aptitude à la manipulation des fluides frigorigènes CAT1.

21,5 jours | **4 200 € HT****

Formation qualifiante

Installation petite climatisation en outre mer

Objectif de la formation :

- Conseiller son client sur les plans techniques, financiers et énergétiques.
- Concevoir et dimensionner l'installation.
- Organiser les points clés de la mise en œuvre et de la mise en service, être capable de les expliquer à son client.
- Planifier la maintenance de l'installation

3 jours (21 heures en présentiel) | **1050 € HT** avec plateau technique
810 € HT sans plateau technique

Formation qualifiante

Formation Technique DRV

Objectif de la formation :

Comprendre le principe de fonctionnement des systèmes de climatisation à débit variable.

2 jours | **660 € HT**

BESOIN D'UN
FINANCEMENT ?

Airwell Academy vous accompagne pour trouver la solution la plus adaptée.

Retrouvez tous les tarifs de nos formations sur notre site internet :



* Note issue des enquêtes de satisfaction effectuées auprès des apprenants ayant suivi des formations durant l'année 2025.
** A partir du 1er juillet 2026.

Besoin de matériel ou d'un plateau technique pour vos formations ?

Devis et réservation:

airwell-academy@airwell.com

01 76 21 82 22



CHARIOTS SUR-MESURE

Notre mission en tant que professionnel du Génie climatique, est d'accompagner et donner les moyens aux apprentis du métier de monter en compétences.

Le génie climatique joue un grand rôle dans la formation des spécialistes et des ingénieurs.

C'est pourquoi nous avons élaboré des équipements pour l'enseignement sous la forme de chariots didactiques, fabriqués en France, sur lesquels nos produits sont en fonctionnement.

Nous proposons une multitude d'équipements didactiques, adaptés aux produits Airwell ou sur-mesure à la demande.



LOCATION DE SALLES

La Airwell Academy propose un service de location de ses salles indispensables à l'enseignement des règles de l'art des métiers du froid.





VISITE VIDÉO

**PRENEZ LE TEMPS DE
VISITER NOTRE
CENTRE DE
FORMATION EN
FRANCE À VALENCE!**

Découvrez-le en vidéo!



Modalités de prise en charge des formations



VOTRE FORMATION EN 5 ÉTAPES

1 Inscription par:

- Mail
- Téléphone
- Site internet

2 Validation des prérequis

- Par un test de positionnement et la réalisation d'un devis.

3 Confirmation d'inscription, envoi au futur stagiaire et/ou à l'entreprise de:

- La convention de formation
- La convocation
- La fiche programme
- Le plan d'accès
- Le règlement intérieur

NB: un exemplaire de la convention signée doit nous être impérativement retourné avant la convocation.

4 Période de formation

5 À l'issue de la formation envoi à l'entreprise et/ou au stagiaire de:

- La facture acquittée
- L'attestation de fin de formation
- La feuille d'emargement signée
- Le diplôme (si formation certifiante)



processus certifié

REPUBLICQUE FRANÇAISE

La certification qualité a été délivrée au titre de la catégorie d'action suivante :
Action de formation





La gamme TERTIAIRE ET INDUSTRIELLE

L'OFFRE DE DRV AIRWELL

Un concept de fabrication bâti sur une expérience et une présence internationale.

Produit conçu pour répondre aux prérogatives d'efficacité énergétique européennes tout en étant résistant aux environnements climatiques difficiles.

Les DRV Airwell sont 100% Inverter

La nouvelle gamme DRV Inverter utilise exclusivement les meilleures marques de compresseurs d'origine japonaise en se concentrant sur 3 technologies le **Scroll EVI**, le **Scroll** et le **Twin Rotary** offrant un ratio parfait entre fiabilité et efficacité énergétique.

Tous les organes frigorifiques composant les DRV Airwell ont été scrupuleusement sélectionnés pour garantir une fiabilité sans faille et une durée de vie accrue.

Parmi les organes frigorifiques les plus notables, les compresseurs japonais et la bouteille "anti-

coup de liquide" surdimensionnée protégeant le compresseur. Un séparateur d'huile par compresseur permettant un retour direct de plus de 95% de l'huile expulsée au refoulement et un sous-refroidisseur avec une cible ajustable lors de la mise au point.

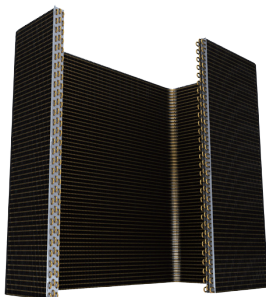
De plus, chaque DRV Airwell est équipé d'une série de capteurs permettant à tout moment de garantir le bon fonctionnement et l'efficacité énergétique de l'installation.

Mode silence

Le mode silence permet l'installation en zone urbaine réglementée.

TRAITEMENT ANTICORROSION BLACK FIN

Traitement anticorrosion **BlackFin** de série offrant une résistance au brouillard salin la plus élevée du marché pour répondre aux contraintes les plus exigeantes.



- Protection en milieu extrême.
- Durée de vie multipliée par 5 en milieu salin.
- Film hydrophile pour éviter la rétention d'eau.
- Réduction des coûts de maintenance.
- Certification délivrée par un laboratoire indépendant.







*Consultez notre catalogue DRV
pour découvrir le détail de nos
différentes gammes*



LES GROUPES EXTÉRIEURS FlowLogic **V**



MODÈLES

		CAPACITÉ (CV)	PUISSANCE FRIGORIFIQUE (KW)	PUISSANCE CALORIFIQUE (KW)
VVFA - 2 TUBES - SOUFFLAGE HORIZONTAL				
	VVFA-125R	4	12,10	14,20
	VVFA-150R	6	15,50	18,00
	VVFA-220R	8	22,60	22,60
	VVFA-280R	10	28,00	30,50
	VVFA-335R	12	31,50	31,50
				
VVTA - 2 TUBES - SOUFFLAGE VERTICAL				
	VVTA-400R	14	40,00	40,00
	VVTA-450R	16	45,00	45,00
	VVTA-504R	18	50,40	50,40
	VVTA-560R	20	56,00	56,00
	VVTA-680R	24	68,00	68,00
	VVTA-735R	26	73,50	73,50
				
VVEA - 3 TUBES - SOUFFLAGE VERTICAL				
	VVEA-335R	12	33,50	33,50
	VVEA-400R	14	40,00	40,00
	VVEA-450R	16	45,00	45,00
	VVEA-504R	18	50,40	50,40
	VVEA-560R	20	56,00	56,00
	VVEA-615R	22	61,50	61,50
				

CERTIFICATION



AIRWELL participe au programme DRV d'ECP. Vérifier la validité du certificat sur: www.eurovent-certification.com



Gamme DRV au fluide R32 bientôt disponible!

LES UNITÉS INTÉRIEURES

Les unités intérieures de la gamme FlowLogic s'adaptent à toutes les destinations et à tous les projets. De la cassette 4 voies à la cassette 360°, du gainable extra-plat au gainable haute pression et du mural à l'allège-plafonnier, Airwell répond à l'ensemble des besoins en termes de confort thermique.

- ▶ Dotées de moteurs ventilateurs DC Inverter offrant de hautes performances aérauliques avec un très faible niveau sonore et d'un détendeur électronique offrant 475 pas d'ouverture, les unités intérieures de la gamme allieront **confort et performances**.
- ▶ L'ensemble de la gamme d'unités intérieures offre un **contact sec de série** permettant de contrôler l'unité à travers un contact de fenêtre, de porte ou une "room card" pour une application hôtelière.
- ▶ Chez Airwell, chaque unité intérieure est livrée avec sa télécommande filaire RWV11 ou infrarouge RCV03.

MODÈLES				CAPACITÉ (CV)	PUISSANCE FRIGORIFIQUE (KW)	PUISSANCE CALORIFIQUE (KW)
	MURAL	HVVA	FLUIDE R410A	8 modèles		
				0,5 à 3,75	1,5 à 9,0	1,7 à 10,0
	CASSETTE 600X600	CVQA	FLUIDE R410A	6 modèles		
				0,5 à 2,25	1,5 à 5,6	1,7 à 6,3
	CASSETTE 360°	CVTA	FLUIDE R410A	10 modèles		
				0,75 à 7,0	2,2 à 16,0	2,5 à 18,0
	GAINABLE BASSE PRESSION	DVLA	FLUIDE R410A	4 modèles		
				0,75 à 1,75	2,2 à 4,5	2,5 à 5,0
	GAINABLE MOYENNE PRESSION	DVMA	FLUIDE R410A	12 modèles		
				0,5 à 7,0	1,5 à 16,0	1,7 à 18,0
	GAINABLE HAUTE PRESSION	DVHA	FLUIDE R410A	2 modèles		
				9 et 24	22,6 et 28	25,0 et 31,5
	CONSOLE	XVVA	FLUIDE R410A	3 modèles		
				1,25 à 2,25	2,8 à 5,6	3,2 à 6,3
	ALLÈGE-PLAFONNIER	FVVA	FLUIDE R410A	9 modèles		
				1,25 à 6,0	2,8 à 14,0	3,2 à 16,0
	KIT DE CONNEXION CTA			14 modèles		
				-	-	3,2 à 73,5*

* Montage des kits en parallèle possible afin d'augmenter la capacité.

À l'heure où la rénovation énergétique devient une nécessité autant qu'une aspiration, Airwell imagine des solutions simples et sur mesure pour celles et ceux qui souhaitent habiter un lieu plus confortable, plus autonome, plus responsable.

MA MAISON
HYBRIDE
par Airwell



Ma Maison Hybride

Une maison qui obéit au doigt et à l'app

Ma Maison Hybride s'adresse à ceux qui souhaitent reprendre le contrôle de leur consommation au quotidien. Le client possède une maison avec tous ses équipements thermiques connectés au même endroit (climatisation, pompe à chaleur, chauffe-eau thermodynamique, panneaux photovoltaïques), qui lui permet d'ajuster la température selon son rythme de vie, de visualiser sa production d'électricité, d'anticiper ses besoins, et de l'alerter en cas de dérives...



Grâce à notre application gratuite AirHome, disponible sur Android et iOS, le client peut se connecter à ses produits Airwell!



Contrôle de la maison

Il peut programmer tous les appareils de la maison, régler la température idéale à différents moments de la journée.



Connectivité

Il peut connecter tous ses appareils en quelques clics.



Production d'énergie

Il visualise à tout moment sa production électrique solaire en instantané ainsi que l'historique.



Objectif

Atteindre un confort thermique idéal, réduire sa facture et faire de sa maison un véritable refuge autonome et connecté.

www.ma-maison-hybride.fr



Airhome s'appuie sur l'écosystème connecté **Legrand** et **Netatmo** pour enrichir les fonctionnalités de pilotage et de suivi énergétique.



Accompagnez vos clients dans leur parcours de rénovation énergétique

Autre terrain d'innovation, Leezy, c'est la promesse d'un chantier mené avec sérénité et méthode, où tout est pris en main pour le client final. Depuis la première visite jusqu'à la fin des travaux, Leezy devient son interlocuteur unique, coordonne les corps de métiers, s'occupe des aides, l'accompagne dans le financement et garantit un résultat à la hauteur de ses attentes.

Isolation des combles et des murs, menuiseries, pompe à chaleur hautes performances Airwell, électricité, panneaux solaires: il profite d'une approche globale et de l'expertise des industriels partenaires de l'offre pour que chaque composante de sa maison soit repensée comme un tout cohérent au service de son confort et de ses économies d'énergie.

Faire partie de notre réseau ? Une opportunité pour le pro!

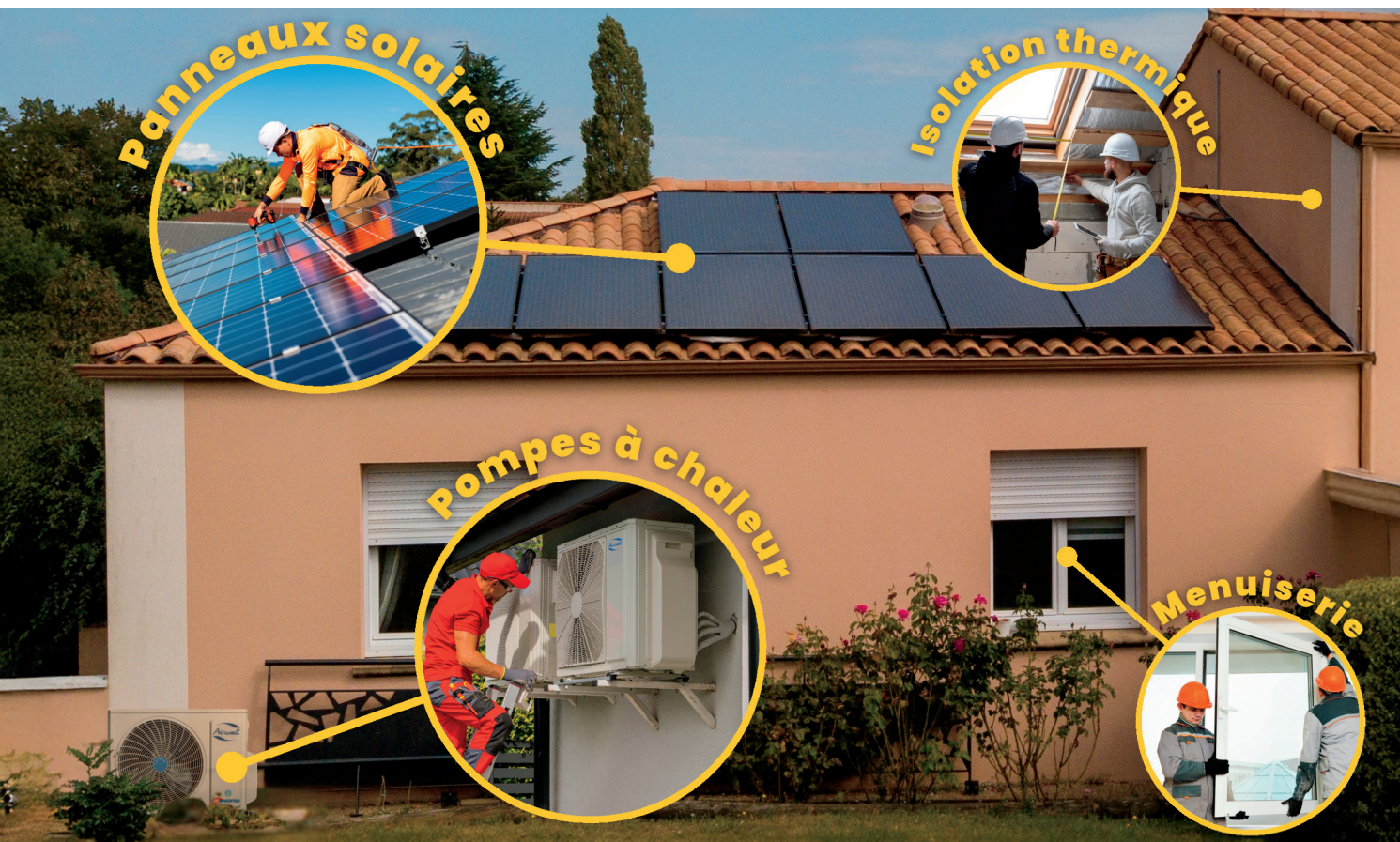
Il y a une opportunité de marché considérable si vous souhaitez développer votre activité dans le secteur de la rénovation énergétique globale.

En proposant la solution Leezy à vos clients vous bénéficiez d'avantages non négligeables :

- Développement commercial
- Différenciation grâce une offre premium
- Simplification logistique
- Accompagnement administratif pour les subventions
- Image renforcée en participant à la transition énergétique

Devenez partenaire Leezy et bénéficiez de l'expertise Airwell pour développer votre activité.

► contact@leezy.com





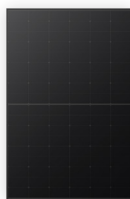


Solutions SOLAIRES

MODÈLES

p.32

Panneaux solaires



NOUVEAU

Micro-onduleurs



NOUVEAU

Système de stockage



NOUVEAU

Monitoring



Coffrets électriques



NOUVEAU

Systèmes de fixations



Kits photovoltaïques



L'ÉNERGIE SOLAIRE AU SERVICE DU CONFORT THERMIQUE



Solution clé en main

Kits complets et pré-établis pour une installation rapide, fiable et sans erreur.



Dimensionnement accompagné

Configurations optimisées selon la pompe à chaleur pour maximiser l'autoconsommation.



Pilotage intelligent de l'énergie

Grâce au Sunpilot, consommez davantage lorsque vous produisez.



Pourquoi choisir AirSolar Solutions ?



Une offre tout compris

Tous les composants du système, du support de fixation à l'application de pilotage, sont fournis par Airwell.



Une installation simple et sécurisée

Kits préconfigurés, stockage facilité et réduction des risques d'erreur sur chantier.



Une optimisation unique PAC + solaire

Le Sunpilot adapte automatiquement le fonctionnement de la pompe à chaleur à la production photovoltaïque afin de maximiser l'autoconsommation, sans dégrader le confort utilisateur.

PANNEAUX SOLAIRES



MICRO-ONDULEUR



KIT ISYBOX COMPACT DE FIXATION



JE TÉLÉCHARGE LA DOCUMENTATION



Pour plus de détails, référez-vous au Guide Solaire AirSolar Solutions, disponible dans notre bibliothèque documentaire.





Gamme

POMPE À CHALEUR AIR/EAU

MODÈLES

MODE

ECS

p.36

NOUVEAU

HYDRODUO WELLEA



Module hydraulique "Tout en 1" -
Tampon + ECS + 2 Zones

Chauffage et
rafraîchissement

Intégré

p.42

Guide de choix gamme PAC air/eau

p.43

Zoom sur les fonctionnalités gamme PAC air/eau

p.44

NOUVEAU

WELLEA M HT



Pompe à chaleur monobloc
Température d'eau jusqu'à 75°C



Chauffage et
rafraîchissement

Optionnel

p.46

NOUVEAU

WELLEA M DF HT



Pompe à chaleur monobloc
Température d'eau jusqu'à 85°C



Chauffage et
rafraîchissement

Optionnel

p.48

Tables de puissances de la WELLEA M HT & M DF HT

p.52

WELLEA WT MT



Pompe à chaleur split
triple service jusqu'à 65°C



Chauffage et
rafraîchissement

Intégré

p.54

WELLEA S MT



Pompe à chaleur split jusqu'à 65°C



Chauffage et
rafraîchissement

Optionnel


p.56

Tables de puissances des WELLEA WT MT & S MT

p.58

Accessoires PAC air/eau

+ PRODUIT

- Plug & Play
- Faible empreinte au sol
- Gain de temps sur chantier
- Assemblé en France 
- Cuves Inox tampon et ECS indépendantes et isolées

Connectivité



Technologie



FLEXY MATCH

Fonctions installateurs



SECOURS ÉLECTRIQUE ECS

Chauffage



PROGRAMMATION JOURNALIÈRE (1)



PROGRAMMATION HEBDOMADAIRE (1)



EAU CHAUDE SANITAIRE



PLANCHER CHAUFFANT/RAFRÂCHISSANT



RADIATEUR BASSE TEMPÉRATURE



VENTILO-CONNECTEUR

ÉLÉMENTS INCLUS PRÉINSTALLÉS*

- Secours électrique ECS
- Vanne 3 voies ECS/Chauffage
- Moteur vanne ECS/Chauffage
- Vanne 3 voies zone 2
- Moteur vanne zone 2
- Circulateur zone 1
- Circulateur zone 2
- Sondes de température

ACCESSOIRES INCLUS*

- Groupe de sécurité et siphon ECS
- Purgeur automatique pour le ballon tampon
- Pot à boues magnétique haut de gamme et spécialement conçu pour les PAC



***Hydroduo Wellea existe en version non équipé, équipé 1 zone ou équipé 2 zones (voir p.38)**

GARANTIES



GARANTIE 3 ANS⁽²⁾ PIÈCES

Plus d'infos sur les garanties p.15.

Guide des pictos p.194

HYDRODUO WELLEA

Ballons DUO prémontés Eau Chaude Sanitaire et tampon

Cuves inox



HYDRODUO WELLEA
200L ou 300L ECS + 90L tampon

LES + DÉVELOPPEMENT DURABLE

- Conception et assemblage en France: facilité de maintenance et haute réparabilité.
- Cuves en acier inoxydable (Inox): durée de vie optimisée.

LES + UTILISATEUR

- Compact et peu encombrant: seulement 0,57 m² au sol pour un gain de place maximal.
- Entretien minimal grâce à l'Inox haute qualité: pas d'anode à remplacer.
- Pot à boues nettoyable sans intervention ni ouverture du circuit.
- Cuves, tampon et ECS, indépendantes et isolées pour un fonctionnement possible en rafraîchissement sans altérer la production ECS.
- Pilotage à distance via thermostat Netatmo.

LES + INSTALLATEUR

- Entièrement prémonté et testé en usine: gain de temps significatif sur chantier (10h gagnées).
- Disponible en 3 configurations pour s'adapter à tous vos projets.
- Installation simplifiée: Plug & Play pour une mise en service rapide.
- Respect des préconisations fabriquant pour la pose de nos pompes à chaleur. Garantie respectée!

LES + TECHNOLOGIE

- 100% compatible avec nos pompes à chaleur Wellea.
- Pot à boues inclus (selon la version) pour une meilleure protection du circuit.
- Gestion avancée: jusqu'à 2 zones et 2 températures d'eau.

(1) Disponible avec le thermostat Netatmo.

(2) Hors consommable (anode).

Voir dessins techniques p.156

DONNÉES TECHNIQUES

DÉSIGNATION			ODHA-200T-08M22-00	ODHA-200T-08M22-01	ODHA-200T-08M22-02	ODHA-300T-08M22-00	ODHA-300T-08M22-01	ODHA-300T-08M22-02
Code			7SP130005	7SP130006	7SP130017	7SP130008	7SP130009	7SP130018
Prix de l'unité / D3E			€ 5 940,00 / 4,59	9 130,00 / 4,59	11 220,00 / 4,59	6 930,00 / 4,59	10 340,00 / 4,59	12 540,00 / 4,59
CONFIGURATION								
Puissance max. PAC		kW	16			9		
Fonction	1 zone directe		-	✓	✓	-	✓	✓
	1 zone mélangée		-	-	✓	-	-	✓
BALLON ECS								
Volume	L	200			300			
Surface de l'échangeur	m ²	2,5			3,1			
Matériau		Inox (444)						
Pression de service maximale	bar	7						
BALLON TAMPON								
Volume	L	90						
Matériau		Inox (444)						
Pression de service maximale	bar	7						
PERFORMANCE								
Déperditions statiques	W	90			98			
Classe énergétique		C			C			
CIRCULATEURS								
Référence		-	Wilo PARA 25-180/8-75 ⁽¹⁾		-	Wilo PARA 25-180/8-75 ⁽¹⁾		
Pression statique max	kPa	-	80		-	80		
Puissance absorbée max	W	-	75		-	75		
DIMENSIONS								
Hauteur	mm	1700			2150			
Diamètre	mm	620			620			
Profondeur	mm	700	815		700	815		
Dimensions de l'emballage (LxHxP)	mm	1200x1840x800			2250x1000x1100 (livré couché)			
Poids net/Poids avec emballage	kg	100/110	105/115	115/125	120/130	125/135	135/145	
ALIMENTATION								
Alimentation électrique coffret		-	Fiche type E	Fiche type E	-	Fiche type E	Fiche type E	
Puissance résistance secours ECS	kW	3	3	3	3	3	3	
Alimentation électrique résistance ECS		Fiche type E	Fiche type E	Fiche type E	Fiche type E	Fiche type E	Fiche type E	
Protection électrique secours ECS	A	16	16	16	16	16	16	
Liaison Ballon / PAC	mm ²	1 câble 3x0,75	1 câble 3x0,75 1 câble 2x0,75	2 câbles 3x0,75 2 câbles 2x0,75	1 câble 3x0,75	1 câble 3x0,75 1 câble 2x0,75	2 câbles 3x0,75 2 câbles 2x0,75	
INSTALLATION								
Raccordement PAC	Départ	pouces	1" M	1" M	1" M	1" M	1" M	1" M
	Retour	pouces	1" M	1" M	1" M	1" M	1" M	1" M
Raccordement ECS	Sortie eau chaude	pouces	3/4" F	3/4" F	3/4" F	3/4" F	3/4" F	3/4" F
	Arrivé eau froide	pouces	3/4" F	3/4" F	3/4" F	3/4" F	3/4" F	3/4" F
Raccordement Zone 1	Départ	pouces	-	1" M	1" M	-	1" M	1" M
	Retour	pouces	-	1" M	1" M	-	1" M	1" M
Raccordement Zone 2	Départ	pouces	-	-	1" M	-	-	1" M
	Retour	pouces	-	-	1" M	-	-	1" M

(1) Circulateur susceptible d'être modifié en fonction de l'approvisionnement, se rapprocher d'Airwell pour tout complément d'information.

COMPATIBLE AVEC LES POMPES À CHALEUR



WELLEA M HT

WELLEA S MT

Une offre unique sur le marché



**Couplage ECS
et ballon**



**Prémonté et
préinstallé**



**Gain de temps
d'une journée à
deux personnes**



**Composants de
qualité**



**Débits d'eau
respectés**

VERSION		HYDRODUO ESSENTIEL		HYDRODUO 1 ZONE		HYDRODUO 2 ZONES	
Volume	L	200 L	300 L	200 L	300 L	200 L	300 L
Code		7SP130005	7SP130008	7SP130006	7SP130009	7SP130017	7SP130018

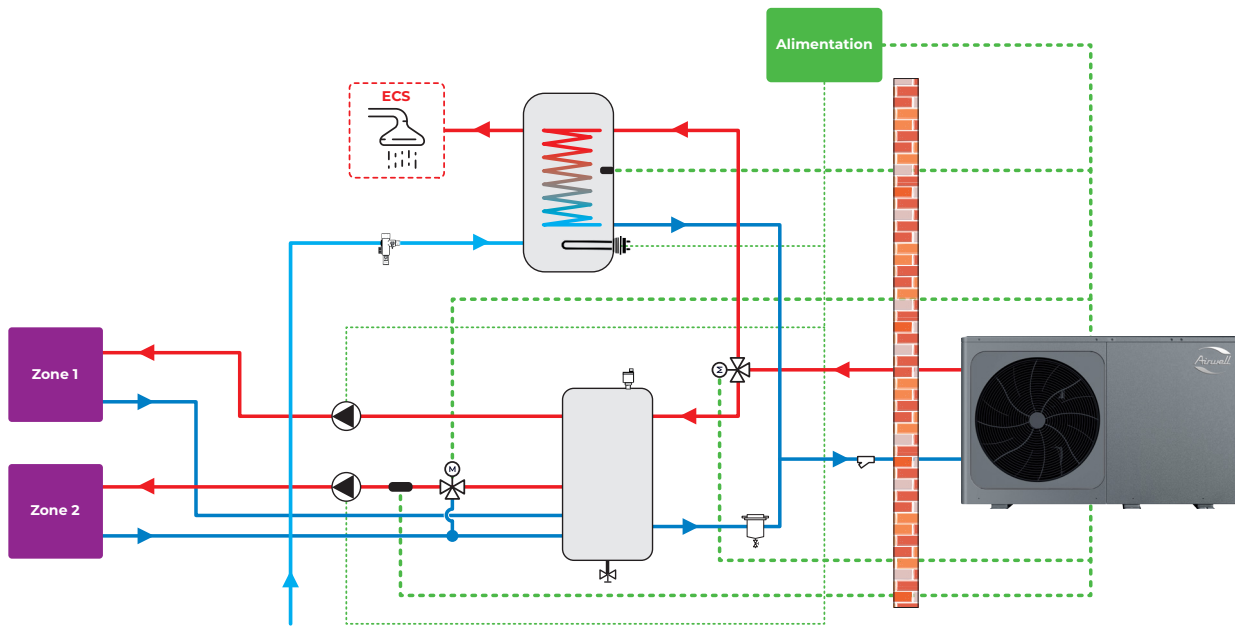
ÉLÉMENTS INCLUS PRÉINSTALLÉS

Secours électrique ECS	Puissance	kW	3	✓	✓	✓
	Raccordement Intensité	A	Fiche type E 16			
Vanne 3 voies ECS/ Chauffage	Diamètre	pouces	1" 1/4	✓	✓	✓
	Moteur vanne ECS/ Chauffage	Alimentation	V	230	✓	✓
	Temps de course	s	30			
	Contrôle		3 fils			
Vanne 3 voies zone 2	Diamètre	pouces	1/2"	Non	Non	✓
	Moteur vanne zone 2	Alimentation	V	230	Non	Non
	Temps de course	s	120			
	Contrôle		3 fils			
Circulateur zone 1	Référence		Wilo PARA 25-180/8-75	Non	✓	✓
	Pression statique max.	kPa	80			
	Puissance absorbée max.	W	75			
Circulateur zone 2	Référence		Wilo PARA	Non	Non	✓
	Pression statique max.	kPa	Selon version			
	Puissance absorbée max.	W				
Sondes de température			1 sonde ECS	Non (fournie avec la PAC)	✓	✓
			1 sonde Zone 2	Non	Non	✓

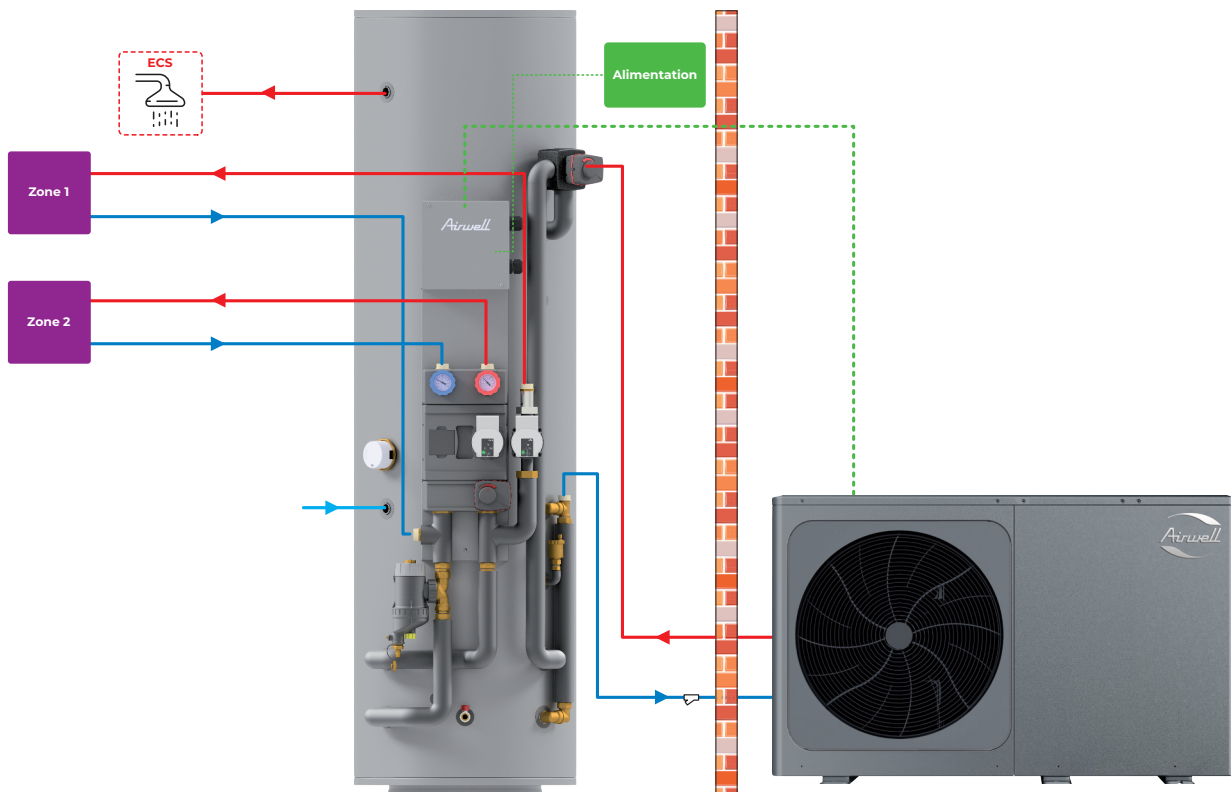
ACCESSOIRES INCLUS

Groupe de sécurité et siphon ECS	Oui (à installer)	Oui (à installer)	Oui (à installer)
Purgeur automatique pour le ballon tampon	Oui (déjà installé)	Oui (déjà installé)	Oui (déjà installé)
Pot à boues magnétique	Non	Oui (déjà installé)	Oui (déjà installé)

AVANT : INSTALLATION CLASSIQUE ECS + TAMPON + DISTRIBUTION

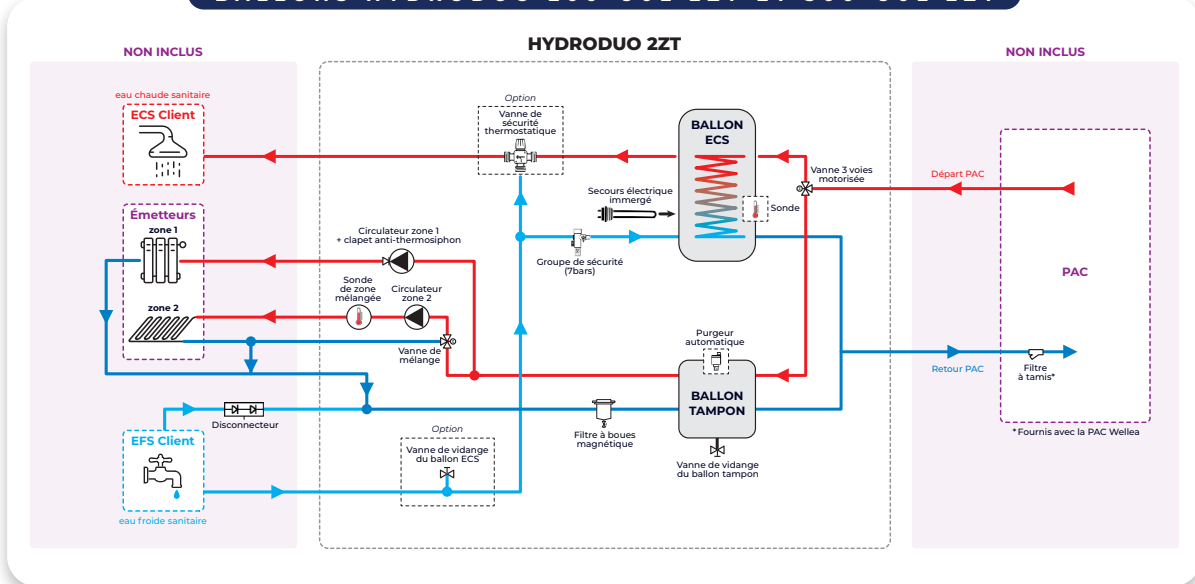


APRÈS : INSTALLATION HYDRODUO

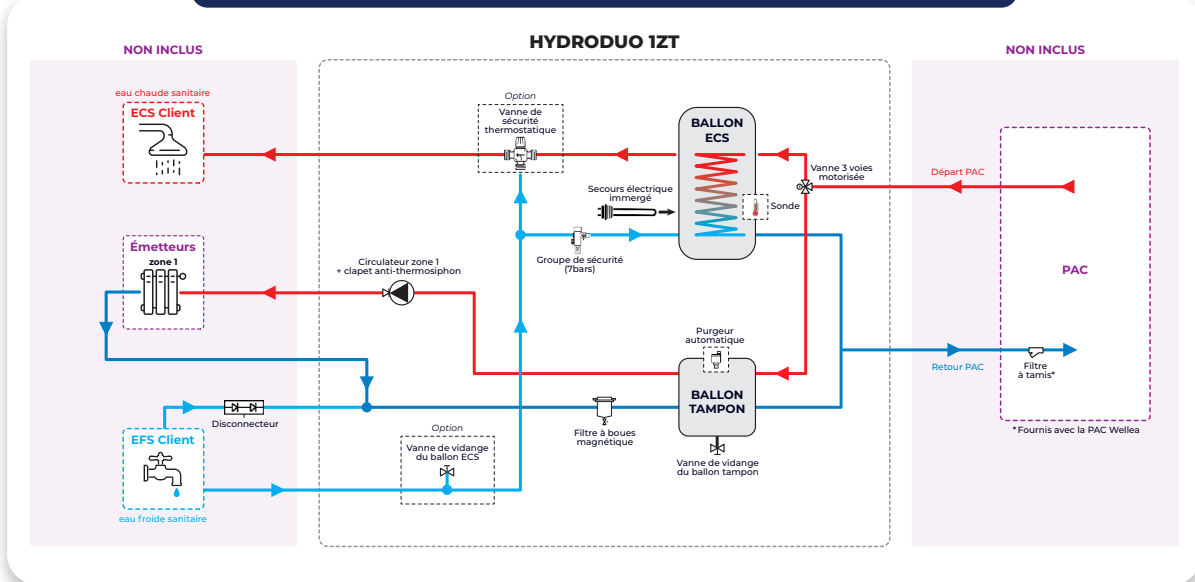


Ballons DUO prémontés - ECS et tampon

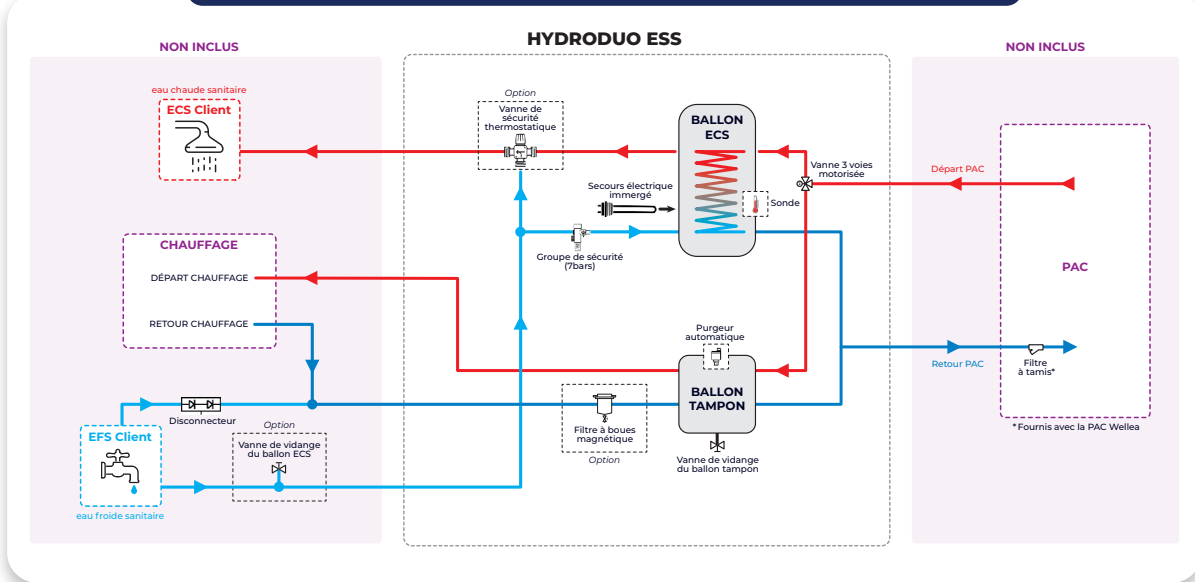
BALLONS HYDRODUO 200+90L 2ZT ET 300+90L 2ZT



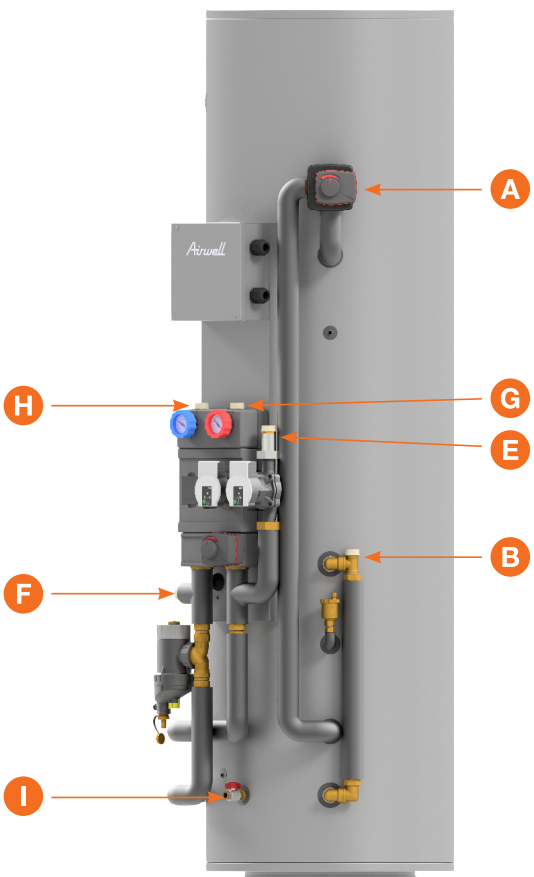
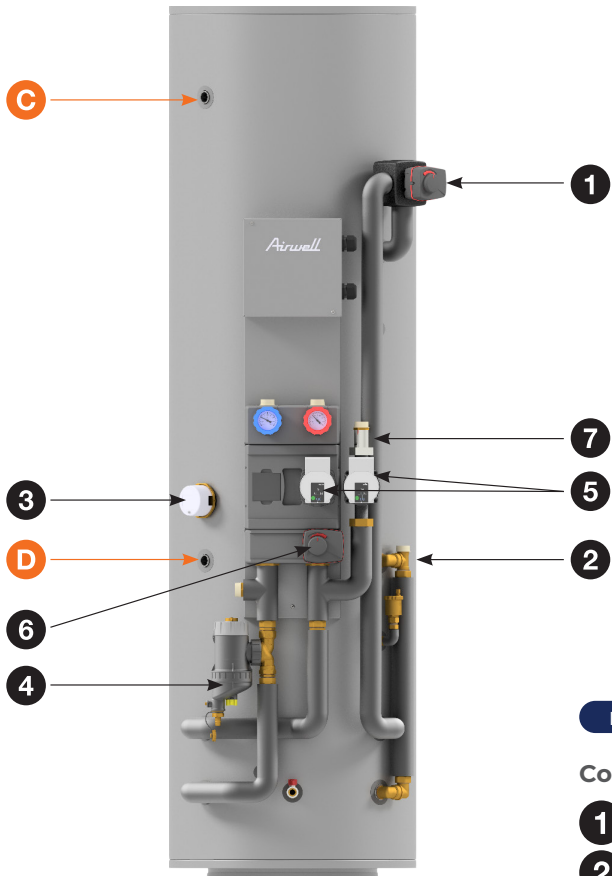
BALLONS HYDRODUO 200+90L 1ZT ET 300+90L 1ZT



BALLONS HYDRODUO 200+90L ESS ET 300+90L ESS



BALLONS HYDRODUO 200+90L 2ZT ET 300+90L 2ZT



LÉGENDES

Composants:

- 1** Vanne 3 voies ECS/Chauffage
- 2** Purgeur automatique
- 3** Résistance de secours ECS
- 4** Pot à boues magnétique
- 5** Circulateurs chauffage zones 1 et 2
- 6** Vanne de mélange zone 2
- 7** Clapet anti-retour zone 1

Réseau hydraulique :

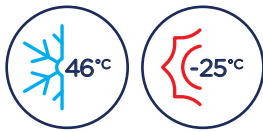
- A** Départ PAC
- B** Retour PAC
- C** Départ ECS
- D** Arrivée ECS
- E** Départ zone directe (zone 1)
- F** Retour zone directe (zone 1)
- G** Départ zone mélangée (zone 2)
- H** Retour zone mélangée (zone 2)
- I** Vanne de vidange ballon tampon

Guide de choix gamme PAC air/eau

GAMME	WELLEA M HT	WELLEA M DF HT	WELLEA WT MT	WELLEA S MT
				
Page	p.44	p.46	p.52	p.54
Réfrigérant	 FLUIDE R290	 FLUIDE R290	 FLUIDE R32	 FLUIDE R32
Tailles	4-6-8-10-12-14-16	26-30-35-40	4-6-8-10-12-14-16	4-6-8-10-12-14-16
Liaison	Hydraulique	Hydraulique	Frigorifique	Frigorifique
Température de l'eau	 75°C HAUTE TEMPÉRATURE JUSQU'A 75°C	 85°C HAUTE TEMPÉRATURE JUSQU'A 85°C	 65°C MOYENNE TEMPÉRATURE JUSQU'A 65°C	 65°C MOYENNE TEMPÉRATURE JUSQU'A 65°C
ALIMENTATION				
Monophasée	✓	–	✓	✓
Triphasée	✓	✓	✓	✓
LABELS ÉNERGÉTIQUES				
Chauffage	A+++	A+++	A+++	A+++
Eau chaude sanitaire	–	–	A+	–
FONCTIONS				
Chauffage	✓	✓	✓	✓
Rafraîchissement	✓	✓	✓	✓
Eau chaude sanitaire (ECS)	✓	✓	✓	✓
PROJET				
Neuf	✓	✓	✓	✓
Remplacement d'une chaudière	✓	✓	✓	✓
INSTALLATION				
Unité	Monobloc	Monobloc	Split	Split
Appoint électrique	✓	✓	✓	✓
Traitement anticorrosion sur échangeurs	 GREEN FIN	 GREEN FIN	 BLUE FIN	 BLUE FIN
ÉMETTEURS DE CHALEURS CONNECTABLES				
Radiateurs haute température	✓	✓	–	–
Radiateurs basse ou moyenne température	✓	✓	✓	✓
Ventilo-convecteurs	✓	✓	✓	✓
Chauffage par le sol (plancher chauffant)	✓	✓	✓	✓
SERVICES CONNECTÉS				
Pilotage à distance grâce à l'application mobile AirHome	✓	✓	✓	✓
Compatibilité à notre offre Ma maison Hybride par Airwell	✓	✓	✓	✓

✓ De série ✓ En option

Zoom sur les fonctionnalités gamme PAC air/eau



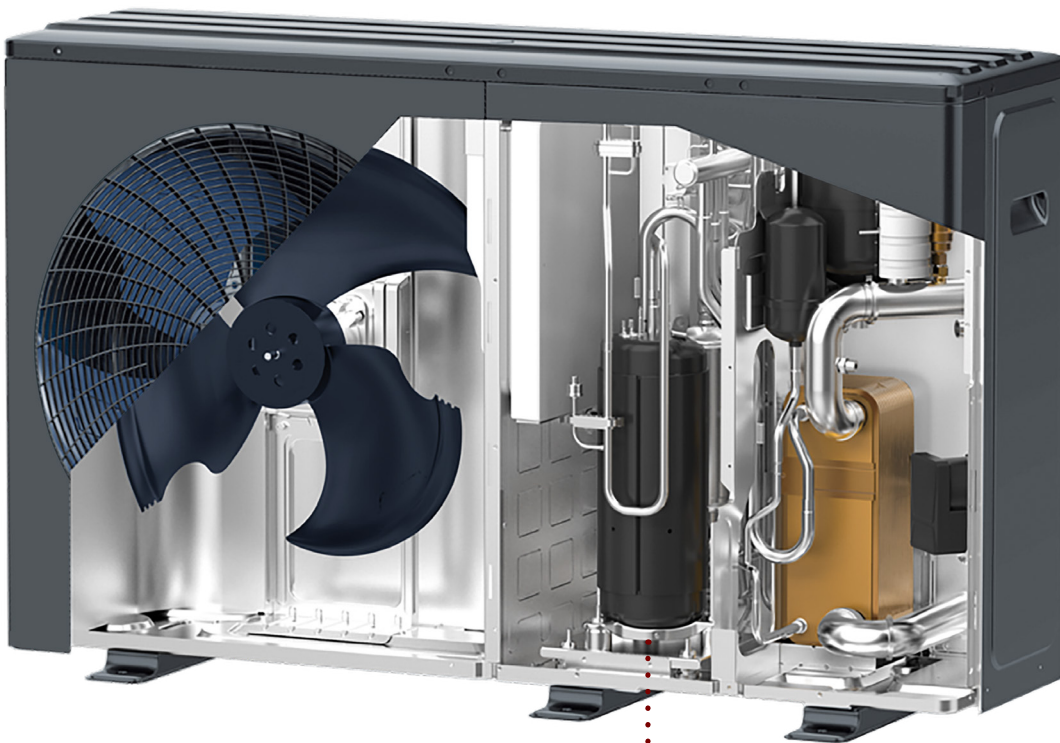
FONCTIONNEMENT TEMPÉRATURE EXTRÊME

Bac à condensats intégré de série avec résistance électrique de fond de bac pour limiter la prise en glace lors des températures extrêmes.



WI-FI INTÉGRÉ

Grâce au Wi-Fi intégré à la télécommande, contrôlez votre pompe à chaleur à distance.



TRAITEMENT GREEN FIN SUR ÉCHANGEURS

Le nouveau traitement anticorrosion de l'unité extérieure offre une résistance accrue contre l'air salin (uniquement disponible avec Wellea M HT).



COMPACT ET SILENCIEUX

Le groupe extérieur est équipé d'un mono-ventilateur qui permet de limiter l'encombrement et le niveau sonore. Réduction du bruit grâce à l'isolation phonique et plaque anti-vibrations du compresseur.

+ PRODUIT

- Télécommande RCW31 incluse
- Température d'eau jusqu'à 75°C, idéal pour la rénovation
- Appoint électrique 3 kW ou 9 kW inclus⁽²⁾

Connectivité



* Disponible en 2026 (avec AirConnect 4.0).

Technologie



Fonctions utilisateurs



Fonctions installateurs



Chauffage



SUBVENTIONS



GARANTIES



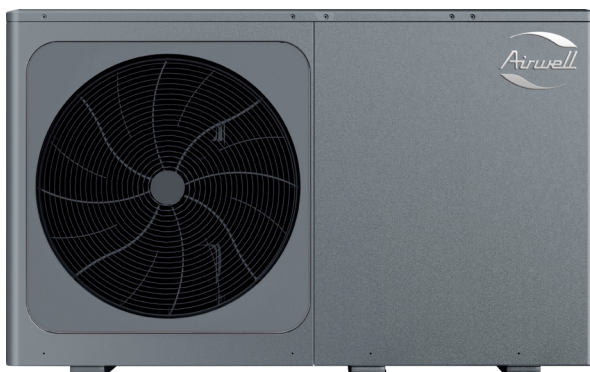
GARANTIE 5 ANS

COMPRESSEURS ET PIÈCES

Plus d'infos sur les garanties p.15.

WELLEA M HT

Pompe à chaleur monobloc au fluide naturel R290



RCW31 incluse

LE + DÉVELOPPEMENT DURABLE

- Économies d'énergie grâce à la classe énergétique A+++.
- Réduction de vos factures: COP jusqu'à 5,10.
- Compresseur haute performance permettant de faire des économies d'énergie.
- Fluide frigorigène naturel, plus respectueux de l'environnement grâce à son faible impact, PRP=0.02.

LE + UTILISATEUR

- Idéal en remplacement d'une chaudière gaz ou fioul.
- Permet de conserver vos anciens radiateurs grâce à la température d'eau de 75°C.
- Contrôle de la pompe à chaleur à distance grâce à la connectivité AirHome (en standard).
- Pilotage à distance via thermostat Netatmo.

LE + INSTALLATEUR

- Gestion de la cascade jusqu'à 6 unités.
- Loi d'eau personnalisable.
- Concept ZÉRO option: contrôle de 2 zones, contrôle bivalent, contact Smart Grid, et plus en série.
- Produit modulaire: chauffage / refroidissement / eau chaude sanitaire (avec accessoires).
- Sauvegarde de vos paramètres via USB.

LE + TECHNOLOGIE

- Modèle ultra-silencieux: 30 dB(A) à 5 m⁽³⁾.
- Fonctionnement en cas de températures extrêmes grâce au bac à condensats dédié.
- Maintien de puissance même par temps froid.
- Régulation de classe VI avec la RCW31.

(1) Pression acoustique du modèle 4kW, champ libre directivité 1.

(2) Disponible avec le thermostat Netatmo.

(3) Selon modèle.

DONNÉES TECHNIQUES

UNITÉ EXTÉRIEURE		BDHW-040R-04M25	BDHW-060R-04M25	BDHW-080R-04M25	BDHW-100R-04M25	BDHW-120R-04M25	BDHW-140R-04M25	BDHW-160R-04M25	BDHW-120R-04T35	BDHW-140R-04T35	BDHW-160R-04T35		
Code		7MB140020	7MB140021	7MB140022	7MB140023	7MB140024	7MB140025	7MB140026	7MB140027	7MB140028	7MB140029		
Prix de l'unité extérieure / D3E		€ 7 900,00 / 19,75	8 700,00 / 19,75	9 400,00 / 19,75	10 000,00 / 19,75	12 000,00 / 19,75	13 000,00 / 19,75	13 500,00 / 19,75	13 000,00 / 19,75	13 500,00 / 19,75	14 000,00 / 19,75		
Phase		Monophasé				Monophasé			Triphasé				
MODE CHAUFFAGE													
Air +7°C Eau 35°C	Puissance calorifique	kW	4,50	6,20	8,40	10,00	12,00	14,00	15,00	12,00	14,00	15,00	
	Puissance absorbée	kW	0,87	1,27	1,68	2,13	2,50	3,11	3,41	2,50	3,11	3,41	
	COP		5,15	4,90	5,00	4,70	4,80	4,50	4,40	4,80	4,50	4,40	
Air -7°C Eau 35°C	Puissance calorifique	kW	4,50	5,90	7,00	8,00	10,00	11,50	12,70	10,00	11,50	12,70	
	Puissance absorbée	kW	1,45	2,00	2,33	2,81	3,57	4,26	5,08	3,57	4,26	5,08	
	COP		3,10	2,95	3,00	2,85	2,80	2,70	2,50	2,80	2,70	2,50	
Air +7°C Eau 55°C	Puissance calorifique	kW	4,40	6,00	7,50	9,50	11,90	13,80	16,00	11,90	13,80	16,00	
	Puissance absorbée	kW	1,49	2,03	2,36	3,06	3,90	4,68	5,61	3,90	4,68	5,61	
	COP		2,95	2,95	3,18	3,10	3,05	2,95	2,85	3,05	2,95	2,85	
Air -7°C Eau 55°C	Puissance calorifique	kW	4,00	5,15	6,15	6,85	9,80	11,00	12,50	9,80	11,00	12,50	
	Puissance absorbée	kW	2,05	2,58	3,00	3,43	4,78	5,37	6,25	4,78	5,37	6,25	
	COP		1,95	2,00	2,05	2,00	2,05	2,05	2,00	2,05	2,05	2,00	
Air +7°C Eau 60°C	Puissance calorifique	kW	4,58	6,20	8,31	9,27	12,06	14,00	15,10	12,06	14,00	15,10	
	Puissance absorbée	kW	1,56	2,20	2,79	3,28	4,18	5,05	5,64	4,18	5,05	5,64	
	COP		2,94	2,82	2,98	2,82	2,88	2,77	2,68	2,88	2,77	2,68	
Air +7°C Eau 65°C	Puissance calorifique	kW	4,63	6,19	8,11	9,26	12,02	13,71	14,71	12,02	13,71	14,71	
	Puissance absorbée	kW	1,80	2,51	3,03	3,64	4,58	5,47	6,06	4,58	5,47	6,06	
	COP		2,57	2,47	2,67	2,55	2,63	2,51	2,43	2,63	2,51	2,43	
Air +7°C Eau 75°C	Puissance calorifique	kW	4,65	5,84	8,04	8,85	10,89	11,40	12,36	10,89	11,40	12,36	
	Puissance absorbée	kW	2,22	3,00	3,73	4,32	5,41	5,79	6,43	5,41	5,79	6,43	
	COP		2,10	1,95	2,15	2,05	2,01	1,97	1,92	2,01	1,97	1,92	
MODE REFROIDISSEMENT													
Air +35°C Eau 18°C	Puissance frigorifique	kW	4,50	6,50	8,30	10,00	12,00	14,00	16,00	12,00	14,00	16,00	
	EER		5,50	5,10	5,15	4,75	4,50	4,20	3,90	4,50	4,20	3,90	
Air +35°C Eau 7°C	Puissance frigorifique	kW	4,70	6,80	7,50	8,90	11,50	12,70	14,00	11,50	12,70	14,00	
	EER		3,65	3,10	3,45	3,25	3,05	2,90	2,75	3,05	2,90	2,75	
PERFORMANCES													
Classe énergétique (Climat tempéré)	Sortie d'eau à 35°C		A+++				A+++						
	Sortie d'eau à 55°C		A++				A++						
Efficacité saisonnière (Climat tempéré)	Sortie d'eau à 35°C	%	200	193	204	200	184	182	180	184	182	180	
	Sortie d'eau à 55°C	%	149	150	150	150	142	141	140	142	141	140	
SCOP (Climat tempéré)	Sortie d'eau à 35°C		5,07	4,89	5,19	5,07	4,67	4,63	4,59	4,67	4,63	4,59	
	Sortie d'eau à 55°C		3,79	3,82	3,82	3,82	3,62	3,61	3,57	3,62	3,61	3,57	
Puissance acoustique	dB(A)	56	58	60	61	65	65	69	65	65	69		
Pression acoustique (1m)	dB(A)	44	46	48	49	51	52	56	51	52	56		
Puissance acoustique mode silence	dB(A)	-	-	-	-	-	-	-	58	59	60		
Pression acoustique mode silence (1m)	dB(A)	-	-	-	-	-	-	-	43	44	48		
PLAGES DE FONCTIONNEMENT													
Température d'air extérieur	Refroidissement	°C	-5/46				-5/46						
	Chauffage	°C	-25/35				-25/35						
	Eau chaude sanitaire	°C	-25/46				-25/46						
ALIMENTATION													
Phase/Tension/Fréquence		1P/220-240V/50Hz				1P/220-240V/50Hz			3P/380-415V/50Hz				
Câble d'alimentation	mm ²	3G2.5	3G2.5	3G4	3G4	3G6	3G6	3G6	5G2.5	5G2.5	5G2.5		
Protection électrique	A	16	16	20	20	32	32	32	16	16	16		
Résistance électrique intégrée	kW	3				3			3/6/9				
Câble d'alimentation résistance électrique	mm ²	3G2.5	3G2.5	3G2.5	3G2.5	3G2.5	3G2.5	3G2.5	5G2.5	5G2.5	5G2.5		
Protection électrique résistance électrique	A	16	16	16	16	16	16	16	16	16	16		
Câble de liaison télécommande (blindé)	mm ²	2x0,75	2x0,75	2x0,75	2x0,75	2x0,75	2x0,75	2x0,75	2x0,75	2x0,75	2x0,75		
INSTALLATION ET AUTRES													
Débit d'air	m ³ /h	2770		4030		4060		4650		4060		4650	
Réfrigérant/PRP		R290/0.02											
Charge	kg	0,7				1,1			1,25				
Dimensions de l'unité (LxHxP)	mm	1295x792x429				1385x945x526				1385x945x526			
Dimensions de l'emballage (LxHxP)	mm	1375x965x475				1465x1120x560				1465x1120x560			
Poids net/Poids avec l'emballage	kg	98/121		121/148		144/170			160/188				
Diamètre tube (eau)	pouces	R1"		R1"1/4		R1"1/4			R1"1/4				

+ PRODUIT

- Télécommande RCW31 incluse
- Température d'eau jusqu'à 85°C
- Température ECS jusqu'à 70°C
- Cascade jusqu'à 6 unités

Connectivité



* Avec AirConnect 4.0.

Technologie



Fonctions utilisateurs



Fonctions installateurs



Chauffage



SUBVENTIONS



GARANTIES



GARANTIE 5 ANS
COMPRESSEURS ET PIÈCES

Plus d'infos sur les garanties p.15.

WELLEA M DF HT

Pompe à chaleur monobloc au fluide naturel R290



RCW31 incluse

LE + DÉVELOPPEMENT DURABLE

- Économies d'énergie grâce à la classe énergétique A+++.
- Maintien de puissance jusqu'à -10°C sans appoint électrique.
- Fluide frigorigène naturel à faible impact environnemental, PRP=0.02.

LE + UTILISATEUR

- Idéal pour le petit collectif.
- Permet de conserver vos radiateurs fonte avec une température d'eau de 75°C.
- Fonctionnement silencieux.
- Pilotage à distance via thermostat Netatmo.

LE + INSTALLATEUR



- Loi d'eau personnalisable.
- Haute température jusqu'à 85°C.
- Traitement anticorrosion spécifique.
- Fonctionnement en cascade jusqu'à 234 kW.

LE + TECHNOLOGIE

- Compresseur EVI au R290.
- Fonctionnement jusqu'à -25°C.
- Régulation de classe VI avec la RCW31.

(1) Disponible avec le thermostat Netatmo.

DONNÉES TECHNIQUES

UNITÉS EXTÉRIEURES			BDHX-260R-04T35	BDHX-300R-04T35	BDHX-350R-04T35	BDHX-400R-04T35
Code			7MB140030	7MB140031	7MB140032	7MB140033
Prix de l'unité extérieure / D3E			€ 21 000,00 / 19,75	23 000,00 / 19,75	25 000,00 / 19,75	27 000,00 / 19,75
Phase			Triphasé	Triphasé	Triphasé	Triphasé
MODE CHAUFFAGE						
 Air +7°C Eau 30/35°C	Puissance calorifique	kW	26,00	30,00	35,00	39,00
	Puissance absorbée	kW	5,45	6,67	8,40	9,75
	COP		4,77	4,50	4,17	4,00
Air -7°C Eau 30/35°C	Puissance calorifique	kW	26,06	29,04	33,15	33,65
	Puissance absorbée	kW	10,62	11,60	14,46	12,84
	COP		2,45	2,50	2,29	2,62
Air +7°C Eau 47/55°C	Puissance calorifique	kW	26,00	30,00	35,00	39,00
	Puissance absorbée	kW	7,85	9,57	11,75	14,00
	COP		3,31	3,13	2,98	2,79
Air -7°C Eau 47/55°C	Puissance calorifique	kW	27,43	30,22	34,90	38,00
	Puissance absorbée	kW	13,35	15,14	18,18	20,75
	COP		2,05	2,00	1,92	1,83
Air +7°C Eau 55/70°C	Puissance calorifique	kW	26,00	30,00	35,00	39,00
	Puissance absorbée	kW	10,61	12,20	14,90	17,50
	COP		2,45	2,46	2,35	2,23
Air -7°C Eau 55/70°C	Puissance calorifique	kW	28,63	31,54	36,42	39,67
	Puissance absorbée	kW	16,11	18,26	21,93	25,04
	COP		1,78	1,73	1,66	1,58
Air +7°C Eau 65/80°C	Puissance calorifique	kW	25,80	28,43	32,82	36,58
	Puissance absorbée	kW	11,37	12,89	16,83	19,75
	COP		2,27	2,20	1,95	1,85
Air -7°C Eau 65/80°C	Puissance calorifique	kW	24,32	26,80	30,94	33,70
	Puissance absorbée	kW	15,43	17,49	21,00	23,98
	COP		1,58	1,53	1,47	1,41
MODE REFROIDISSEMENT						
 Air 35°C Eau 12/7°C	Puissance frigorifique	kW	26,00	30,00	32,00	32,00
	Puissance absorbée	kW	8,40	10,70	11,98	11,98
	EER		3,10	2,80	2,67	2,67
Air 35°C Eau 23/18°C	Puissance frigorifique	kW	26,00	30,00	35,00	39,00
	Puissance absorbée	kW	5,60	6,80	8,50	9,85
	EER		4,64	4,41	4,12	3,96
PERFORMANCES						
Classe énergétique (climat tempéré)	Sortie d'eau à 35°C	classe	A+++			A++
	Sortie d'eau à 55°C	classe	A+++	A++		
Efficacité saisonnière (climat tempéré)	Sortie d'eau à 35°C	%	195	194	176	170
	Sortie d'eau à 55°C	%	150	148	142	135
SCOP (climat tempéré)	Sortie d'eau à 35°C		4,95	4,92	4,48	3,84
	Sortie d'eau à 55°C		3,84	3,79	3,63	3,00
Puissance acoustique	dB(A)		69	74	75	76
Pression acoustique (1m)	dB(A)		55	61	62	62
Puissance acoustique mode silence	dB(A)		62	62	63,5	65
Pression acoustique mode silence (1m)	dB(A)		45	47	48	50,5
Pression acoustique mode silence (2m)	dB(A)		45	47	48	48,5
PLAGES DE FONCTIONNEMENT						
Température d'air extérieur	Refroidissement	°C	-15/48			
	Chauffage	°C	-25/43			
	Eau chaude sanitaire	°C	-25/43			
ALIMENTATION						
Tension/Phase/Fréquence		3P/380-415V/50Hz				
Câble d'alimentation	mm ²	5G6	5G10	5G10	5G10	
Protection électrique	A	32	32	40	40	
Câble de liaison télécommande (blindé)	mm ²	2x0,75	2x0,75	2x0,75	2x0,75	
INSTALLATION ET AUTRES						
Débit d'air	m ³ /h	11000				
Réfrigérant/PRP		R290/0.02				
Charge	kg	2,9				
Dimensions de l'unité (LxHxP)	mm	1384x1816x523				
Dimensions de l'emballage (LxHxP)	mm	1480x2000x570				
Poids net/Poids avec l'emballage	kg	260/285				
Diamètre tube (eau)	pouces	R1-1/4"				

Tables de puissances

WELLEA M HT - Puissances calorifiques maximales (sans dégivrage)

MODÈLE	T ^{EXT} (°C)	TEMPÉRATURE DE DÉPART D'EAU (°C)															
		35		45		55		60		65		70		75			
		Pcalo (kW)	Pabs (kW)	Pcalo (kW)	Pabs (kW)	Pcalo (kW)	Pabs (kW)	Pcalo (kW)	Pabs (kW)	Pcalo (kW)	Pabs (kW)	Pcalo (kW)	Pabs (kW)	Pcalo (kW)	Pabs (kW)		
4 kW	-25	3,19	1,71	3,10	1,84	2,87	2,00										
	-20	3,82	1,79	3,69	1,94	3,33	2,10	3,29	2,21	3,14	2,31						
	-15	4,42	1,84	4,28	2,02	3,93	2,22	3,78	2,34	3,61	2,45	3,46	2,57				
	-10	4,42	1,55	4,63	1,84	4,60	2,32	4,47	2,49	4,26	2,62	4,06	2,77	3,74	2,93		
	-7	4,50	1,45	4,70	1,74	4,70	2,19	4,61	2,39	4,44	2,57	4,25	2,71	3,93	2,86		
	-5	4,37	1,32	4,51	1,61	4,55	2,02	4,58	2,26	4,55	2,48	4,42	2,69	4,12	2,86		
	-2	4,27	1,19	4,36	1,44	4,46	1,78	4,44	1,95	4,46	2,14	4,46	2,35	4,42	2,74		
	0	4,38	1,16	4,46	1,39	4,61	1,76	4,41	1,88	4,37	2,04	4,38	2,25	4,52	2,66		
	2	4,40	1,07	4,40	1,31	4,60	1,70	4,37	1,74	4,31	1,96	4,31	2,08	4,64	2,63		
	5	4,33	0,94	4,50	1,21	4,48	1,48	4,56	1,63	4,51	1,86	4,50	1,96	4,50	2,28		
	7	4,50	0,87	4,50	1,11	4,60	1,44	4,58	1,56	4,63	1,80	4,64	1,93	4,65	2,22		
	10	4,43	0,79	4,49	1,03	4,59	1,33	4,57	1,47	4,58	1,67	4,56	1,79	4,60	2,08		
	12	4,49	0,75	4,43	0,96	4,69	1,27	4,66	1,44	4,58	1,60	4,64	1,73	4,54	1,96		
	15	4,49	0,72	4,44	0,93	4,83	1,27	4,79	1,41	4,60	1,57	4,66	1,72	4,66	2,01		
	20	4,52	0,69	4,43	0,85	4,60	1,12	4,62	1,26	4,64	1,47	4,68	1,67	4,38	1,82		
	6 kW	-25	3,40	1,94	3,28	2,11	3,00	2,14									
-20		4,24	2,01	4,08	2,20	3,66	2,34	3,60	2,55	3,44	2,66						
-15		5,05	2,08	4,88	2,34	4,46	2,61	4,31	2,70	4,12	2,99	3,96	3,04				
-10		5,81	2,09	5,42	2,24	5,12	2,67	5,05	2,83	4,83	3,10	4,18	3,00	3,81	3,02		
-7		5,90	2,00	5,50	2,20	5,02	2,35	5,10	2,74	5,05	2,99	4,48	3,03	4,09	3,17		
-5		5,70	1,78	5,43	2,00	5,17	2,35	5,15	2,70	4,93	2,80	4,50	2,91	4,60	3,43		
-2		5,51	1,55	5,47	1,88	5,28	2,24	5,29	2,60	5,31	2,81	5,13	3,01	4,67	3,11		
0		5,64	1,51	5,74	1,88	5,34	2,06	5,66	2,55	5,35	2,68	5,35	3,04	5,06	3,34		
2		5,60	1,44	5,80	1,87	5,80	2,19	5,44	2,32	5,41	2,61	5,44	2,97	5,17	3,27		
5		5,92	1,32	6,06	1,68	5,99	2,03	5,96	2,25	5,96	2,57	5,92	3,04	5,60	3,11		
7		6,20	1,27	6,40	1,68	6,20	2,00	6,20	2,20	6,19	2,51	6,27	2,81	5,84	3,00		
10		6,19	1,15	6,47	1,53	6,22	1,83	6,21	2,08	6,22	2,37	6,19	2,60	6,03	3,02		
12		6,24	1,08	6,35	1,40	6,20	1,73	6,18	1,99	6,20	2,25	6,18	2,49	6,12	2,89		
15		6,25	1,05	6,51	1,40	6,25	1,68	6,34	1,95	6,25	2,22	6,34	2,52	5,91	2,69		
20		5,97	0,95	6,50	1,29	6,24	1,57	6,27	1,81	6,18	2,03	5,94	2,29	5,46	2,46		
8 kW		-25	4,71	2,38	4,58	2,80	4,34	3,16									
	-20	5,91	2,67	5,74	2,96	5,50	3,29	5,48	3,47	5,43	3,67						
	-15	7,25	3,02	6,54	3,05	6,27	3,49	6,21	3,63	6,15	3,84	6,16	4,03				
	-10	7,22	2,53	7,10	3,11	7,23	3,53	6,96	3,49	6,96	3,73	6,96	3,87	6,76	4,26		
	-7	7,00	2,33	7,10	3,09	6,90	3,21	6,98	3,36	7,21	3,57	6,98	3,73	7,04	4,05		
	-5	7,03	2,09	7,16	2,59	7,10	3,12	7,17	3,24	7,21	3,50	7,10	3,58	7,17	4,00		
	-2	7,10	1,92	7,20	2,42	7,32	3,11	7,29	3,17	7,33	3,46	7,39	3,71	7,42	4,04		
	0	7,12	1,87	7,29	2,44	7,32	2,90	7,44	3,15	7,45	3,40	7,46	3,63	7,47	4,01		
	2	7,10	1,84	7,70	2,57	7,80	3,06	7,66	3,15	7,48	3,30	7,53	3,58	7,54	3,91		
	5	7,72	1,70	7,99	2,24	7,87	2,65	7,94	2,85	8,02	3,28	8,00	3,50	7,79	3,78		
	7	8,40	1,68	8,20	2,13	7,80	2,44	8,31	2,79	8,11	3,03	8,12	3,28	8,04	3,73		
	10	8,45	1,51	8,27	1,91	8,00	2,26	8,04	2,43	8,06	2,78	8,11	3,06	8,12	3,24		
	12	8,34	1,36	8,36	1,79	8,05	2,15	8,07	2,27	8,07	2,62	8,08	2,88	8,10	3,11		
	15	8,31	1,31	8,15	1,68	7,85	2,01	7,89	2,16	7,87	2,48	8,01	2,79	8,14	3,06		
	20	8,26	1,18	8,10	1,52	7,78	1,83	8,01	2,02	7,96	2,38	8,06	2,63	8,02	2,90		
	10 kW	-25	5,37	2,80	5,21	3,27	5,00	3,67									
-20		6,54	2,99	6,24	3,27	6,21	3,99	5,97	3,80	6,10	4,16						
-15		7,45	3,12	7,24	3,47	6,98	4,13	6,94	4,31	6,81	4,34	6,86	4,72				
-10		7,60	2,70	7,45	3,34	7,34	3,64	7,10	3,61	7,40	4,03	7,11	4,06	7,14	4,51		
-7		8,00	2,81	7,60	3,38	7,40	3,52	7,12	3,51	7,39	3,71	7,01	3,76	7,12	4,12		
-5		8,00	2,49	7,64	2,90	7,67	3,52	7,46	3,46	7,60	3,72	7,20	3,67	7,26	4,07		
-2		8,02	2,26	7,65	2,75	8,01	3,59	7,46	3,36	7,87	3,75	7,39	3,71	7,81	4,28		
0		8,06	2,21	7,70	2,71	8,01	3,26	8,01	3,45	8,15	3,74	7,58	3,74	8,01	4,36		
2		8,20	2,25	8,20	2,78	8,40	3,36	8,35	3,54	8,28	3,69	8,40	4,13	8,14	4,30		
5		8,81	2,02	8,82	2,54	8,62	2,95	8,65	3,27	8,66	3,60	8,90	4,08	8,60	4,42		
7		10,00	2,13	10,00	2,74	9,50	3,11	9,27	3,28	9,26	3,64	9,23	4,00	8,85	4,32		
10		9,63	1,81	9,68	2,34	9,17	2,74	9,28	3,08	9,20	3,32	9,43	3,85	8,91	3,99		
12		9,70	1,67	9,63	2,15	9,24	2,64	9,23	2,81	9,28	3,16	9,66	3,70	9,12	3,88		
15		9,82	1,63	9,65	2,06	9,24	2,44	9,22	2,71	9,30	3,07	9,40	3,51	8,94	3,68		
20		9,60	1,44	9,75	1,91	9,07	2,21	9,31	2,54	9,30	2,86	9,21	3,21	8,89	3,36		
12 kW		-25	7,00	3,73	6,64	4,08	6,35	4,44									
	-20	8,53	3,92	8,18	4,31	7,93	4,70	7,69	4,93	7,42	5,19						
	-15	10,07	4,01	9,85	4,51	9,62	4,96	9,38	5,35	8,99	5,61	8,45	5,40				
	-10	9,84	3,80	10,13	4,59	10,06	5,09	10,01	5,36	9,76	5,48	9,40	5,47	8,97	6,05		
	-7	10,00	3,57	10,50	4,29	10,40	4,84	10,35	5,20	10,27	5,61	9,86	5,47	9,18	5,64		
	-5	9,66	3,24	10,49	4,27	10,24	4,75	10,15	5,03	9,83	5,28	9,52	5,24	8,79	5,23		
	-2	9,42	2,82	10,71	4,01	10,69	4,67	10,44	4,96	10,06	5,14	9,71	5,24	8,89	5,23		
	0	9,28	2,57	11,05	3,94	10,91	4,54	10,59	4,84	9,97	4,96	9,56	5,06	8,83	5,09		
	2	9,10	2,39	11,30	3,90	11,30	4,43	10,87	4,77	10,37	5,03	10,04	5,19	9,26	5,25		
	5	10,77	2,34	11,84	3,30	11,86	3,96	11,76	4,38	11,77	4,91	11,62	5,32	10,51	5,33		
	7	12,00	2,50	12,00	3,24	12,00	3,87	12,06	4,18	12,02	4,58	12,05	5,24	10,89	5,41		
	10	12,00	2,20	11,97	2,78	12,08	3,43	12,01	3,85	12,07	4,34	11,91	4,72	11,27	5,13		
	12	12,12	2,05	11,90	2,57	11,96	3,19	12,18	3,67	12,04	4,11	11,88	4,47	11,82	5,11		
	15	12,06	1,90	11,83	2,41	11,92	3,06	12,03	3,48	11,88	3,88	11,88	4,20	11,73	4,73		
	20	11,96	1,72	11,98	2,25	11,87	2,83	11,98	3,23	11,84	3,59	11,95	4,05	11,12	4,21		
	14 kW	-25	7,78	4,22	7,41	4,69	7,14	5,08									
-20		9,38	4,45	9,02	4,87	8,78	5,28	8,54	5,55	8,14	5,75						
-15		10,75	4,57	10,67	5,11	10,58	5,62	10,11	5,94	10,46	6,15	8,93	5,79				
-10		11,34	4,68	10,95	5,21	10,79	5,58	10,52	5,71	10,25	5,85	9,87	5,87	9,33	6,41		
-7		11,50	4,26	11,40	4,96	11,30	5,38	11,24	5,75	10,74	5,96	10,07	5,74	9,48	5,93		
-5		11,27	3,99	11,58	4,92	11,12	5,21	10,65	5,35	10,18	5,53	9,75	5,52	9,04	5,48		
-2		10,92	3,47	11,72	4,54	11,64	5,24	11,17	5,39	10,77	5,59	10,33	5,74	9,55	5,		

WELLEA M HT - Puissances calorifiques maximales (sans dégivrage)

		TEMPÉRATURE DE DÉPART D'EAU (°C)													
		35		45		55		60		65		70		75	
MODÈLE	T _{EXT} (°C)	Pcalo (kW)	Pabs (kW)	Pcalo (kW)	Pabs (kW)	Pcalo (kW)	Pabs (kW)	Pcalo (kW)	Pabs (kW)	Pcalo (kW)	Pabs (kW)	Pcalo (kW)	Pabs (kW)	Pcalo (kW)	Pabs (kW)
16 kW	-25	8,83	5,08	8,45	5,70	8,18	6,30								
	-20	10,56	5,39	10,59	6,22	9,82	6,28	9,37	6,45	8,66	6,21				
	-15	11,96	5,37	11,60	6,11	11,19	6,26	10,45	6,24	9,67	6,36	9,17	5,99		
	-10	12,55	5,39	12,08	5,92	11,30	5,95	10,85	6,07	10,37	6,02	9,99	5,98	9,69	6,79
	-7	12,70	5,08	12,50	5,56	12,40	6,05	11,65	6,19	10,85	6,05	10,61	6,14	10,06	6,42
	-5	12,55	4,64	12,56	5,49	11,85	5,68	11,39	5,98	10,83	5,98	10,38	5,92	9,71	5,94
	-2	12,47	4,14	12,66	5,05	12,28	5,64	11,54	5,74	10,89	5,72	10,45	5,84	9,71	5,89
	0	12,80	4,03	13,17	5,01	12,91	5,70	11,91	5,72	11,29	5,83	10,45	5,73	9,68	5,79
	2	12,80	4,00	13,10	4,76	13,10	5,35	12,18	5,59	11,32	5,63	10,68	5,70	9,72	5,74
	5	14,20	3,63	14,18	4,38	14,27	5,19	14,19	5,70	13,21	5,60	12,90	6,07	11,59	6,15
	7	15,00	3,41	15,00	4,48	15,00	5,26	15,10	5,64	14,71	6,06	13,59	6,22	12,36	6,43
	10	14,94	2,97	15,01	3,73	14,99	4,49	15,00	5,11	15,00	5,75	13,71	5,61	11,91	5,68
	12	15,01	2,72	15,12	3,57	15,00	4,22	14,97	4,72	15,17	5,53	13,87	5,38	12,40	5,56
	15	15,03	2,68	15,14	3,46	14,95	4,14	15,04	4,69	15,04	5,36	14,32	5,42	12,88	5,57
20	15,00	2,46	15,01	3,25	14,72	3,88	14,03	4,18	13,09	4,27	13,14	4,60	11,12	4,21	

WELLEA M HT - Puissances frigorifiques maximales

		TEMPÉRATURE DE DÉPART D'EAU (°C)													
		5		7		10		15		18		20		25	
MODÈLE	T _{EXT} (°C)	Pfri (kW)	Pabs (kW)	Pfri (kW)	Pabs (kW)	Pfri (kW)	Pabs (kW)	Pfri (kW)	Pabs (kW)	Pfri (kW)	Pabs (kW)	Pfri (kW)	Pabs (kW)	Pfri (kW)	Pabs (kW)
4 kW	20	4,53	0,82	4,74	0,80	4,59	0,72	4,49	0,59	4,52	0,52	4,51	0,47	4,66	0,46
	25	4,69	1,00	4,72	0,93	4,58	0,84	4,50	0,68	4,42	0,61	4,56	0,54	4,42	0,50
	30	4,68	1,15	4,73	1,07	4,62	0,98	4,56	0,79	4,50	0,71	4,52	0,64	4,46	0,55
	35	4,68	1,33	4,70	1,29	4,59	1,11	4,57	0,93	4,50	0,82	4,54	0,77	4,53	0,65
	40	4,70	1,56	4,71	1,45	4,59	1,28	4,54	1,06	4,52	0,95	4,44	0,88	4,45	0,74
	43	4,66	1,69	4,68	1,59	4,67	1,42	4,58	1,17	4,48	1,02	4,54	0,99	4,56	0,84
	46	4,49	1,76	4,79	1,80	4,65	1,55	4,62	1,29	4,55	1,14	4,50	1,05	4,57	0,90
6 kW	20	5,54	1,08	5,90	1,08	6,47	1,09	6,49	0,89	6,47	0,79	6,45	0,71	6,51	0,68
	25	6,10	1,45	6,50	1,44	6,64	1,36	6,50	1,08	6,44	0,93	6,47	0,82	6,55	0,78
	30	6,75	1,94	6,75	1,79	6,75	1,62	6,57	1,28	6,49	1,13	6,48	0,99	6,45	0,82
	35	6,77	2,30	6,80	2,19	6,65	1,86	6,52	1,48	6,50	1,27	6,45	1,20	6,46	1,00
	40	5,44	1,95	5,82	1,98	6,40	2,02	6,58	1,78	6,45	1,49	6,42	1,40	6,41	1,15
8 kW	20	6,82	1,32	7,24	1,31	7,71	1,26	8,08	1,20	8,30	1,11	8,22	0,98	8,27	0,83
	25	7,29	1,71	7,44	1,61	7,67	1,46	8,04	1,30	8,33	1,19	8,36	1,13	8,29	0,92
	30	7,48	2,06	7,48	1,87	7,62	1,69	8,01	1,54	8,30	1,37	8,21	1,17	8,37	1,00
	35	7,44	2,41	7,50	2,17	7,67	2,03	8,03	1,75	8,30	1,61	8,24	1,49	8,32	1,17
	40	6,76	2,44	7,23	2,48	7,64	2,39	8,10	2,12	8,33	1,94	8,23	1,78	8,22	1,38
	43	6,18	2,35	6,60	2,39	7,26	2,45	8,03	2,33	8,28	2,15	8,20	1,95	8,25	1,56
	46	5,26	2,06	5,63	2,10	6,20	2,14	8,08	2,60	7,96	2,26	8,29	2,23	8,37	1,81
10 kW	20	7,23	1,45	7,72	1,46	8,49	1,46	9,61	1,52	9,90	1,43	9,89	1,23	9,92	1,04
	25	7,81	1,91	8,33	1,93	9,15	1,96	9,67	1,68	9,89	1,52	10,03	1,43	10,05	1,18
	30	8,20	2,40	8,73	2,44	9,21	2,37	9,68	1,99	9,99	1,82	9,97	1,48	10,03	1,26
	35	8,23	2,86	8,76	2,91	9,20	2,79	9,67	2,41	10,00	2,11	9,94	1,93	9,87	1,49
	40	6,76	2,44	7,23	2,48	7,95	2,54	9,25	2,65	9,98	2,65	9,95	2,39	10,00	1,85
	43	6,18	2,35	6,60	2,39	7,26	2,45	8,49	2,55	9,28	2,61	9,89	2,62	9,95	2,07
12 kW	20	9,82	1,99	10,46	1,99	11,49	2,00	11,85	1,65	11,92	1,41	11,80	1,30	11,90	1,16
	25	10,63	2,68	11,32	2,71	11,69	2,47	11,86	1,97	11,90	1,77	11,78	1,55	11,81	1,39
	30	11,13	3,39	11,56	3,29	11,71	2,91	11,83	2,31	11,96	2,12	11,95	1,84	12,02	1,62
	35	11,25	4,03	11,50	3,77	11,63	3,39	11,84	2,84	12,00	2,67	12,07	2,27	12,01	1,79
	40	9,88	3,86	10,57	3,91	10,57	3,50	12,01	3,46	12,01	3,08	12,05	2,79	12,15	2,21
	43	8,60	3,51	9,13	3,58	10,04	3,66	11,58	3,80	12,09	3,66	12,05	3,09	12,02	2,64
	46	6,64	2,88	7,08	2,93	7,80	2,99	9,05	3,08	9,88	3,14	10,46	3,17	11,54	3,15
14 kW	20	10,32	2,16	11,00	2,17	12,07	2,18	13,58	2,06	14,08	1,86	14,13	1,74	13,91	1,46
	25	11,21	2,96	11,93	2,99	13,07	3,04	13,59	2,50	14,15	2,31	13,96	2,03	13,91	1,75
	30	11,92	3,83	12,67	3,89	13,11	3,59	13,63	2,97	13,99	2,70	14,12	2,40	14,09	2,03
	35	11,98	4,52	12,70	4,38	13,05	4,21	13,61	3,59	14,00	3,33	14,06	2,99	14,16	2,36
	40	9,88	3,86	10,57	3,91	11,55	4,12	13,31	4,17	14,13	4,00	14,08	3,75	14,05	2,89
	43	8,60	3,51	9,13	3,58	10,04	3,66	11,58	3,80	12,60	3,88	13,31	3,94	14,07	3,52
16 kW	20	11,22	2,45	11,95	2,47	13,12	2,49	15,19	2,49	16,12	2,37	16,06	2,20	16,08	1,79
	25	12,16	3,36	12,93	3,40	14,16	3,46	15,43	3,16	16,04	2,88	16,30	2,63	16,17	2,20
	30	13,12	4,44	13,94	4,52	14,50	4,20	15,43	3,66	16,00	3,39	16,17	3,06	16,15	2,57
	35	13,41	5,26	14,00	5,09	14,61	5,06	15,45	4,41	16,00	4,10	16,06	3,74	16,09	2,92
	40	10,48	4,17	11,13	4,26	12,23	4,48	14,12	4,50	15,34	4,59	16,05	4,77	16,06	3,61
	43	9,13	3,82	9,71	3,89	10,67	3,97	12,33	4,12	13,42	4,33	14,18	4,26	15,34	4,17
	46	7,02	3,08	7,48	3,15	8,24	3,23	9,56	3,31	10,43	3,49	10,97	3,41	12,06	3,53

Tableaux de puissances

WELLEA M DF HT - Puissances calorifiques maximales (sans dégivrage)

MODÈLE	T _{EXT} (°C)	TEMPÉRATURE DE DÉPART D'EAU (°C)											
		35		45		55		65		75		85	
		Pcalo (kW)	Pabs (kW)	Pcalo (kW)	Pabs (kW)	Pcalo (kW)	Pabs (kW)	Pcalo (kW)	Pabs (kW)	Pcalo (kW)	Pabs (kW)	Pcalo (kW)	Pabs (kW)
26 kW	-25	16,52	8,22	17,85	11,02	18,67	13,24	19,68	15,14	17,55	14,63		
	-20	18,63	8,41	20,14	10,75	20,29	12,00	21,03	13,84	18,51	13,62		
	-15	20,47	8,50	21,10	9,62	21,24	11,28	22,20	12,89	20,85	12,99	18,03	13,59
	-10	25,58	9,76	26,02	10,41	26,01	11,26	26,01	12,39	23,78	13,55	18,95	11,81
	-7	26,06	10,62	26,37	11,59	27,43	13,35	27,96	15,32	26,26	15,18	19,45	12,64
	-5	26,13	9,82	26,56	11,16	26,33	12,00	26,87	13,74	26,86	14,92	18,92	12,37
	0	24,76	7,50	25,64	8,86	25,07	10,85	25,32	12,20	26,21	14,17	17,46	11,26
	2	26,41	7,50	26,70	8,70	26,10	10,65	26,51	12,14	27,60	13,83	17,78	10,52
	5	24,64	5,13	24,64	6,31	21,99	7,48	21,98	9,48	21,98	10,29	16,38	8,69
	7	26,00	5,45	26,00	6,32	26,00	7,85	26,00	9,86	26,00	11,06		
	10	26,01	5,10	26,02	5,60	26,01	6,88	26,01	8,26	26,01	9,97		
	15	26,02	4,86	26,01	5,26	26,01	6,18	26,01	7,05	26,02	9,53		
20	26,01	4,55	26,01	4,90	26,02	5,48	26,01	6,47	26,02	9,50			
30 kW	-25	16,52	8,22	17,85	11,02	20,93	14,84	21,88	16,83	19,38	16,15		
	-20	20,52	9,27	22,19	12,19	22,36	13,61	23,17	15,69	20,39	15,44		
	-15	22,55	9,37	23,25	10,91	23,40	12,78	24,46	14,61	22,97	14,72	18,03	13,98
	-10	28,18	10,75	29,08	12,26	30,05	14,82	30,01	16,77	26,20	15,36	18,95	12,15
	-7	24,00	8,06	28,26	12,18	30,22	15,14	30,80	17,36	28,93	17,21	19,45	13,01
	-5	28,07	10,47	28,62	12,13	29,01	13,22	29,61	15,58	29,59	16,43	18,92	12,10
	0	26,51	7,93	27,45	9,95	27,63	13,60	28,40	14,08	29,09	15,82	17,46	10,81
	2	27,96	8,15	28,27	9,50	28,75	12,07	29,68	13,99	30,59	15,77	17,78	10,29
	5	27,25	7,42	27,25	8,45	25,37	9,75	25,37	11,16	25,37	12,40	16,38	8,94
	7	30,00	6,67	30,00	8,26	30,00	9,57	30,00	11,85	30,00	12,82		
	10	30,00	6,32	30,01	7,82	30,01	8,77	30,01	10,38	30,01	11,96		
	15	30,02	5,94	30,01	7,01	30,02	8,01	30,02	9,35	30,02	11,08		
20	30,05	5,72	30,01	6,44	30,01	7,23	30,05	8,44	30,01	11,28			
35 kW	-25	16,52	8,22	18,54	11,44	22,75	16,13	24,55	18,88	19,38	16,15		
	-20	23,70	11,45	25,62	14,64	25,82	16,34	26,75	18,84	23,55	18,54		
	-15	26,04	11,57	26,85	13,10	27,02	15,35	28,25	17,55	26,52	17,68	18,03	14,54
	-10	32,54	13,28	33,58	15,40	35,01	17,73	35,01	20,10	30,25	18,45	18,95	12,63
	-7	33,15	14,46	33,54	15,78	34,90	18,18	35,57	20,85	33,41	20,67	19,45	13,53
	-5	33,25	13,37	33,91	15,12	33,50	16,34	34,19	18,71	34,17	19,73	18,92	12,58
	0	31,50	10,20	32,62	14,12	31,90	14,77	31,87	16,43	33,34	18,86	17,46	11,24
	2	33,60	10,60	33,97	13,75	33,20	14,50	33,73	16,53	35,11	18,82	17,78	10,70
	5	33,18	8,16	33,22	9,27	33,60	11,62	33,56	14,53	34,21	16,21	16,38	9,00
	7	35,00	8,40	35,00	9,51	35,00	11,75	35,00	14,60	35,00	15,24		
	10	35,06	8,18	35,06	9,43	35,06	10,76	35,06	12,72	35,07	14,62		
	15	35,06	7,20	35,06	8,39	35,06	9,48	35,06	11,37	35,08	13,98		
20	35,06	6,92	35,06	7,66	35,06	8,69	35,06	10,32	35,06	13,23			
39 kW	-25	18,41	9,64	20,66	13,43	25,35	18,93	27,36	22,16	21,59	18,95		
	-20	26,41	13,44	28,55	17,18	28,77	19,18	29,81	22,11	26,24	21,76		
	-15	29,02	13,58	29,92	15,37	30,11	18,02	31,48	20,59	29,55	20,75	20,09	17,06
	-10	36,26	15,59	37,42	17,28	39,01	20,81	39,01	23,59	33,71	21,64	21,12	14,82
	-7	36,52	16,37	36,95	17,85	38,01	20,75	38,73	23,81	36,38	23,60	21,19	15,93
	-5	36,04	15,83	36,75	17,90	37,25	19,99	38,01	22,89	37,99	24,14	21,03	15,40
	0	36,78	12,73	38,09	15,04	38,33	19,19	38,30	21,36	40,06	24,51	20,98	14,61
	2	38,20	12,56	38,62	14,58	39,28	18,53	39,90	21,13	41,54	24,06	21,03	13,67
	5	33,21	10,06	33,25	11,43	33,21	12,77	33,25	16,72	33,39	18,31	18,38	11,10
	7	39,00	9,75	39,00	11,90	39,00	14,00	39,00	16,67	39,00	17,88		
	10	39,07	9,59	39,07	11,07	39,07	12,63	39,07	14,92	39,08	17,15		
	15	39,07	8,45	39,07	9,84	39,07	11,12	39,07	13,35	39,09	16,40		
20	39,07	8,12	39,07	8,99	39,07	10,20	39,07	12,11	39,07	15,53			

WELLEA M DF HT - Puissances frigorifiques maximales

MODÈLE		TEMPÉRATURE DE DÉPART D'EAU (°C)													
		5		7		10		15		18		20		25	
		Pfri (kW)	Pabs (kW)	Pfri (kW)	Pabs (kW)	Pfri (kW)	Pabs (kW)	Pfri (kW)	Pabs (kW)	Pfri (kW)	Pabs (kW)	Pfri (kW)	Pabs (kW)	Pfri (kW)	Pabs (kW)
26 kW	20	22,33	5,90	23,12	5,78	24,88	5,91	26,01	5,64	26,04	5,22	26,01	4,76	26,03	4,53
	25	24,45	6,68	25,83	6,83	26,01	6,34	26,03	5,89	26,01	5,36	26,02	4,86	26,01	4,81
	30	25,01	7,28	26,01	7,19	26,02	6,99	26,03	5,98	26,05	5,76	26,01	5,18	26,01	4,83
	35	25,57	9,08	26,00	8,40	26,00	8,00	26,00	6,18	26,00	5,60	26,00	5,25	26,00	5,08
	40	22,43	8,16	23,33	8,25	23,93	8,14	26,02	6,52	26,03	6,12	26,01	5,63	26,02	5,36
	45	12,48	4,71	13,44	4,66	14,05	4,53	20,30	5,68	26,02	6,02	26,03	5,75	26,01	5,59
	48	7,36	2,84	7,86	2,78	8,77	2,88	10,13	2,98	14,21	3,82	14,65	3,80	16,52	4,02
30 kW	20	23,82	6,84	24,66	6,70	26,54	6,85	29,89	7,12	30,03	6,46	30,02	6,18	30,02	6,06
	25	26,08	7,74	27,56	7,91	28,86	7,91	30,03	7,24	30,01	6,64	30,04	6,50	30,03	6,32
	30	27,52	8,71	28,50	8,79	30,02	8,70	30,01	7,48	30,01	6,68	30,04	6,57	30,02	6,44
	35	29,72	11,47	30,00	10,70	30,00	10,17	30,00	7,79	30,00	6,80	30,00	6,68	30,00	6,58
	40	23,92	9,46	24,89	9,57	25,53	9,44	30,03	9,36	30,02	7,06	30,02	6,98	30,01	6,74
	45	13,31	5,47	14,34	5,40	14,98	5,26	21,66	6,59	25,24	7,33	26,07	7,15	27,36	7,04
	48	7,85	3,29	8,38	3,22	9,35	3,34	10,81	3,30	13,41	3,92	14,25	4,02	15,41	4,07
35 kW	20	24,25	7,22	25,10	7,07	27,01	7,22	30,43	7,51	32,83	7,62	35,10	7,39	35,01	6,99
	25	26,55	8,17	28,05	8,35	29,37	8,34	32,84	8,57	35,10	8,20	35,01	8,05	35,04	7,74
	30	28,01	9,18	29,01	9,27	32,19	10,03	35,01	10,42	35,10	8,26	35,10	8,07	35,06	7,88
	35	30,25	12,10	32,00	11,98	33,55	12,20	35,00	9,83	35,00	8,50	35,00	8,25	35,00	8,05
	40	24,35	9,98	25,33	10,09	25,98	9,96	31,82	9,79	35,05	9,10	35,03	8,87	35,02	8,24
	45	13,55	5,77	14,60	5,86	15,25	5,91	22,05	7,23	25,69	8,23	26,54	8,17	27,85	7,43
	48	7,99	3,47	8,53	3,48	9,52	3,78	11,00	3,73	13,65	4,42	14,51	4,53	15,69	4,30
39 kW	20	24,25	7,22	25,10	7,07	30,10	8,22	33,90	8,55	36,58	8,67	39,11	8,41	39,01	7,95
	25	26,55	8,17	28,05	8,35	32,70	9,59	36,55	9,85	39,07	9,42	38,97	9,25	39,00	8,89
	30	28,01	9,18	29,01	9,27	35,81	11,64	38,95	12,10	39,05	9,59	39,05	9,37	39,00	9,15
	35	30,25	12,10	32,00	11,98	37,38	14,15	39,00	11,40	39,00	9,85	39,00	9,57	39,00	9,33
	40	24,35	9,98	25,33	10,09	28,99	11,55	35,49	11,36	39,10	10,57	39,08	10,29	39,07	9,56
	45	13,55	5,77	14,60	5,86	16,99	6,85	24,57	8,38	28,63	9,55	29,57	9,47	31,03	8,61
	48	7,99	3,47	8,53	3,48	10,61	4,38	12,26	4,32	15,21	5,12	16,17	5,26	17,48	4,98

+ PRODUIT

- Télécommande RCW30 incluse
- Ballon d'eau chaude en inox (190L ou 240L)
- Raccordements frigorifiques, pas besoin de sécurité antigel
- Large gamme de puissance et sortie d'eau jusqu'à 65°C : idéal en neuf et rénovation
- Appoint électrique 3 kW inclus

Connectivité



Technologie



TRAITEMENT ÉCHANGEURS BLUE FIN

Fonctions utilisateurs



TÉLÉCOMMANDE SÉCURISÉE



WI-FI

Fonctions installateurs



BLOCAGE DES TEMPÉRATURES



BLOCAGE DES MODES

Chauffage



PROGRAMMATION JOURNALIÈRE (1)



PROGRAMMATION HEBDOMADAIRE (1)



FONCT. EN MODE FROID JUSQU'À 43°C EXTÉRIEUR



FONCT. EN MODE CHAUD JUSQU'À -25°C EXTÉRIEUR



SORTIE APPAREIL ON/OFF



MOYENNE TEMPÉRATURE JUSQU'À 65°C



EAU CHAUDE SANITAIRE



PLANCHER CHAUFFANT/RAPPROUILLANT



RADIATEUR BASSE TEMPÉRATURE



REMPLACEMENT DE CHAUDIÈRE



RELÈVE DE CHAUDIÈRE



VENTILO-CONVECTEUR



LOI D'EAU

SUBVENTIONS



ÉLIGIBLE CEE

GARANTIES



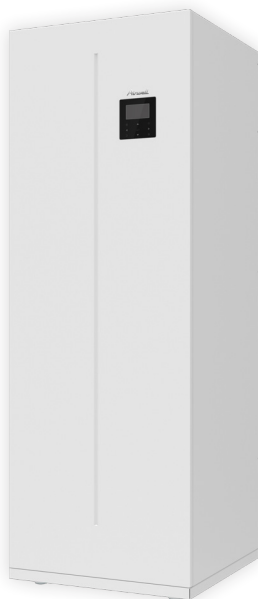
5 ans

GARANTIE 5 ANS
COMPRESSEURS ET PIÈCES
Plus d'infos sur les garanties p.15.

Guide des pictos p.194

WELLEA WT MT

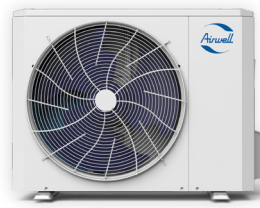
Pompe à chaleur split avec ballon ECS inclus



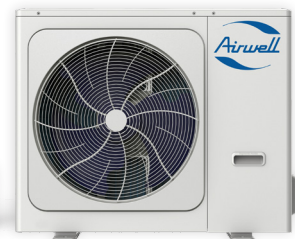
WELLEA WT MT ballon ECS inclus



RCW30 incluse



WELLEA unité ext. 4-6 kW



WELLEA unité ext. 8-16 kW

LE + DÉVELOPPEMENT DURABLE

- Ballon en acier inoxydable: durabilité renforcée.
- Économies d'énergie grâce à la classe énergétique A+++.
- Réduction de vos factures: COP jusqu'à 5,20.

LE + UTILISATEUR

- Gain de place, un produit pour tout gérer.
- Permet de conserver les émetteurs de chauffage grâce à la température d'eau de 65°C⁽²⁾.
- Contrôle de la pompe à chaleur à distance grâce à la connectivité AirHome (en standard).
- Pilotage à distance via thermostat Netatmo.

LE + INSTALLATEUR

- Loi d'eau personnalisable.
- Concept ZÉRO option: contrôle de 2 zones, contrôle bivalent, contact Smart Grid, et plus en série.
- Un produit triple service: Chauffage / Refroidissement / Eau chaude sanitaire.
- Gain de place, raccordements hydrauliques en partie haute.
- Sauvegarde de vos paramètres via USB.

LE + TECHNOLOGIE

- Modèle ultra-silencieux: 30 dB(A) à 5 m⁽³⁾.
- Fonctionnement jusqu'à -25°C extérieur.
- Régulation de classe VI avec la RCW30.



Information sur les PAC Split au R32 :

La réglementation sur les fluides étant susceptible d'évoluer, certaines références de ces pompes à chaleur sont susceptibles de ne plus être disponibles à la vente à partir du 1^{er} janvier 2027.

(1) Disponible avec le thermostat Netatmo.

(2) 65°C à partir de 5°C de température extérieure.

(3) Pression acoustique du modèle 4kW, champ libre directivité 1.

Voir tables de puissances p.56 & dessins techniques p.157

DONNÉES TECHNIQUES

UNITÉ EXTÉRIEURE			AW-YHPSA 04-H91	AW-YHPSA 06-H91	AW-YHPSA 08-H91	AW-YHPSA 10-H91	AW-YHPSA 12-H91	AW-YHPSA 14-H91	AW-YHPSA 16-H91	AW-YHPSA 12-H93	AW-YHPSA 14-H93	AW-YHPSA 16-H93	
Code			7HP061065	7HP061066	7HP061067	7HP061068	7HP 061069	7HP 061070	7HP 061071	7HP 061072	7HP 061073	7HP 061074	
Prix de l'unité extérieure / D3E			€ 3 000,00 /1,67	€ 3 200,00 /1,67	€ 3 600,00 /1,67	€ 4 500,00 /1,67	€ 5 900,00 /1,67	€ 6 300,00 /1,67	€ 6 700,00 /1,67	€ 6 600,00 /1,67	€ 6 800,00 /1,67	€ 7 100,00 /1,67	
Phase			Monophasé						Triphasé				
MODE CHAUFFAGE													
Air +7°C Eau 30/35°C	Puissance calorifique	kW	4,25	6,20	8,30	10,00	12,10	14,50	16,00	12,10	14,50	16,00	
	Puissance absorbée	kW	0,82	1,24	1,60	2,00	2,44	3,09	3,56	2,44	3,09	3,56	
	COP		5,20	5,00	5,20	5,00	4,95	4,70	4,50	4,95	4,70	4,50	
Air -7°C Eau 30/35°C	Puissance calorifique	kW	4,80	6,10	7,10	8,25	10,00	12,00	13,30	10,00	12,00	13,30	
	Puissance absorbée	kW	1,52	2,00	2,18	2,62	3,33	4,29	4,93	3,33	4,29	4,93	
	COP		3,15	3,05	3,25	3,15	3,00	2,80	2,70	3,00	2,80	2,70	
Air +7°C Eau 47/55°C	Puissance calorifique	kW	4,40	6,00	7,50	9,50	12,00	13,80	16,00	12,00	13,80	16,00	
	Puissance absorbée	kW	1,49	2,00	2,36	3,06	3,87	4,60	5,52	3,87	4,60	5,52	
	COP		2,95	3,00	3,18	3,10	3,10	3,00	2,90	3,10	3,00	2,90	
Air -7°C Eau 47/55°C	Puissance calorifique	kW	4,00	5,15	6,15	7,05	10,60	11,30	12,60	10,60	11,30	12,60	
	Puissance absorbée	kW	2,05	2,58	3,00	3,53	5,25	5,46	6,29	5,25	5,46	6,29	
	COP		1,95	2,00	2,05	1,97	2,02	2,01	2,00	2,02	2,01	2,00	
MODE REFROIDISSEMENT													
Air 35°C Eau 12/7°C	Puissance frigorifique	kW	4,70	7,00	7,40	8,20	11,60	12,70	14,00	11,60	12,70	14,00	
	Puissance absorbée	kW	1,36	2,33	2,19	2,48	4,22	4,98	5,71	4,22	4,98	5,71	
	EER		3,45	3,00	3,38	3,30	2,75	2,55	2,45	2,75	2,55	2,45	
Air 35°C Eau 23/18°C	Puissance frigorifique	kW	4,50	6,55	8,40	10,00	12,00	13,50	14,90	12,00	13,50	14,90	
	Puissance absorbée	kW	0,81	1,34	1,66	2,08	3,00	3,75	4,38	3,00	3,75	4,38	
	EER		5,55	4,90	5,05	4,80	4,00	3,60	3,40	4,00	3,60	3,40	

PERFORMANCES			A+++				A+++					
Classe énergétique (Climat tempéré)			A++				A++					
Efficacité saisonnière (Climat tempéré)	Sortie d'eau à 35°C	%	191	195	205	205	189	186	182	189	186	182
	Sortie d'eau à 55°C	%	141	141	140	140	140	140	140	140	140	140
SCOP (Climat tempéré)	Sortie d'eau à 35°C		4,85	4,95	5,21	5,19	4,81	4,72	4,62	4,81	4,72	4,62
	Sortie d'eau à 55°C		3,59	3,59	3,56	3,56	3,57	3,57	3,57	3,57	3,57	3,57
Puissance acoustique		dB(A)	56	58	59	60	64	65	68	64	65	68
Pression acoustique (1m)		dB(A)	44	45	46	49	50	51	55	50	51	55
LIMITES DE FONCTIONNEMENT												
Température d'air extérieur	Refroidissement	°C	-5/43				-5/43					
	Chauffage	°C	-25/35				-25/35					
	Eau chaude sanitaire	°C	-25/43				-25/43					

ALIMENTATION			1P/220-240V/50Hz				1P/220-240V/50Hz			3P/380-415V/50Hz		
Phase/Tension/Fréquence												
Câble d'alimentation	mm²		3G2.5		3G2.5	3G4	3G6	3G6	5G2.5	5G2.5	5G2.5	
Protection électrique	A		16		20	25	32	32	16	16	16	
Câble liaison int./ext. (blindé)	mm²		2x1,5		2x1,5	2x1,5	2x1,5	2x1,5	2x1,5	2x1,5	2x1,5	
INSTALLATION ET AUTRES												
Débit d'air	m³/h		2770			4030			4060		4650	
Réfrigérant/PRP			R32/675				R32/675					
Charge (15m)	kg		1,50			1,65			1,84			
Charge additionnelle	g/m		20			38			38			
Dimensions de l'unité (LxHxP)	mm		1008x712x426			1118x865x523			1118x865x523			
Dimensions de l'emballage (LxHxP)	mm		1065x800x485			1180x890x560			1180x890x560			
Poids net/Poids avec l'emballage	kg		58/64			77/88			96/110		112/125	
Diamètre tube (liquide - gaz)	pouces		1/4" - 5/8"			3/8" - 5/8"			3/8" - 5/8"			

UNITÉ INTÉRIEURE			ODMA-100T-09M22-19				ODMA-100T-09M22-25				ODMA-160T-09M22-25					
Code			7SP130001				7SP130002				7SP130003					
Prix de l'unité intérieure / D3E			€ 8 500,00 / 4,59				€ 9 500,00 / 4,59				€ 10 500,00 / 4,59					
Prix de l'appareil complet / D3E			€ 11 500,00 / 12,26				€ 12 700,00 / 12,26				€ 13 100,00 / 12,26					
UNITÉ EXTÉRIEURE COMPATIBLE			AW-YHPSA 04-H91	AW-YHPSA 06-H91	AW-YHPSA 08-H91	AW-YHPSA 10-H91	AW-YHPSA 04-H91	AW-YHPSA 06-H91	AW-YHPSA 08-H91	AW-YHPSA 10-H91	AW-YHPSA 12-H91	AW-YHPSA 14-H91	AW-YHPSA 16-H91	AW-YHPSA 12-H93	AW-YHPSA 14-H93	AW-YHPSA 16-H93
Phase			Monophasé				Monophasé				Monophasé					
BALLON																
Volume	l		190				240				240					
Résistance électrique	kW		3				3				3					
PERFORMANCES EN16147 (CLIMAT TEMPÉRÉ)																
Profil ECS			L				XL				XL					
Classe énergétique ECS (climat tempéré)			A+				A+				A+					
Efficacité saisonnière ECS (climat tempéré)	%		127				136				123					
COP ECS			3,10				3,34				3,00					
Niveaux sonores	dB(A)		42				42				43					
Pression sonore (1m)	dB(A)		30				30				32					
ALIMENTATION																
Phase/Tension/Fréquence			1P/220-240V/50Hz								1P/220-240V/50Hz					
Résistance électrique	kW		3,00								3,00					
Câble d'alimentation (appoint électrique intégré)	mm²		3G2.5								3G2.5					
Protection électrique (appoint électrique intégré)	A		16								16					
INSTALLATION ET AUTRES																
Diamètre tube eau	pouces		R1								R1					
Diamètre tube ECS	pouces		R3/4								R3/4					
Dimensions de l'unité (LxHxP)	mm		600x1683x600				600x1943x600				600x1943x600					
Dimensions de l'emballage (LxHxP)	mm		653x1900x653				653x2160x653				653x2160x653					
Poids net/Poids avec l'emballage	kg		140/161				157/178				159/180					

+ PRODUIT

- Télécommande RCW30 incluse
- Raccordements frigorifiques, pas besoin de sécurité antigel
- Large gamme de puissance et sortie d'eau jusqu'à 65°C: idéal en neuf et rénovation
- Appoint électrique 3 kW ou 9 kW inclus⁽¹⁾

Connectivité



Technologie



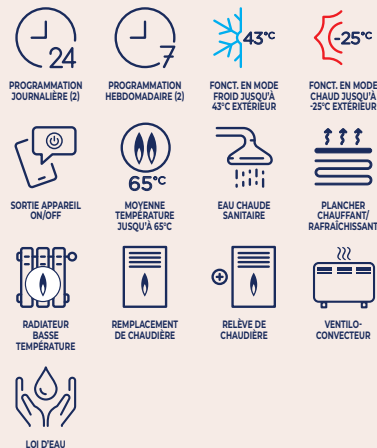
Fonctions utilisateurs



Fonctions installateurs



Chauffage



SUBVENTIONS



GARANTIES



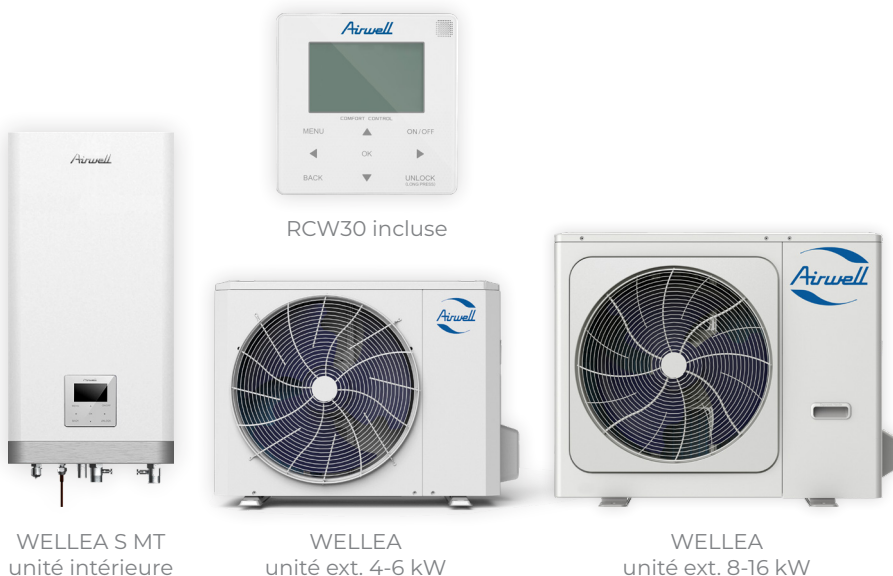
GARANTIE 5 ANS
COMPRESSEURS ET PIÈCES

Plus d'infos sur les garanties p.15.

Guide des pictos p.194

WELLEA S MT

Pompe à chaleur split



WELLEA S MT
unité intérieure

WELLEA
unité ext. 4-6 kW

WELLEA
unité ext. 8-16 kW

LE + DÉVELOPPEMENT DURABLE

- Économies d'énergie grâce à la classe énergétique A+++.
- Réduction de vos factures: COP jusqu'à 5,20.

LE + UTILISATEUR

- Idéal en remplacement d'une chaudière gaz ou fioul.
- Permet de conserver les émetteurs de chauffage grâce à la température d'eau de 65°C⁽³⁾.
- Contrôle de la pompe à chaleur à distance grâce à la connectivité AirHome (en standard).
- Pilotage à distance via thermostat Netatmo.

LE + INSTALLATEUR

- Gestion de la cascade jusqu'à 6 unités.
- Loi d'eau personnalisable.
- Concept ZÉRO option: contrôle de 2 zones, contrôle bivalent, contact Smart Grid, et plus en série.
- Produit modulaire: chauffage / refroidissement / eau chaude sanitaire (avec accessoires).
- Sauvegarde de vos paramètres via USB.

LE + TECHNOLOGIE

- Modèle ultra-silencieux: 30 dB(A) à 5 m⁽⁴⁾.
- Fonctionnement jusqu'à -25°C extérieur.
- Régulation de classe VI avec la RCW30.



Information sur les PAC Split au R32 :

La réglementation sur les fluides étant susceptible d'évoluer, certaines références de ces pompes à chaleur sont susceptibles de ne plus être disponibles à la vente à partir du 1^{er} janvier 2027.

(1) Selon modèle.

(2) Disponible avec le thermostat Netatmo.

(3) 65°C à partir de 5°C de température extérieure.

(4) Pression acoustique du modèle 4kW, champ libre directivité 1.

Voir tables de puissances p.56 & dessins techniques p.158

DONNÉES TECHNIQUES

UNITÉ EXTÉRIEURE		AW-YHPSA04-H91	AW-YHPSA06-H91	AW-YHPSA08-H91	AW-YHPSA10-H91	AW-YHPSA12-H91	AW-YHPSA14-H91	AW-YHPSA16-H91	AW-YHPSA12-H93	AW-YHPSA14-H93	AW-YHPSA16-H93
Code		7HP061065	7HP061066	7HP061067	7HP061068	7HP061069	7HP061070	7HP061071	7HP061072	7HP061073	7HP061074
Prix de l'unité extérieure / D3E	€	3 000,00 / 7,67	3 200,00 / 7,67	3 600,00 / 7,67	4 500,00 / 7,67	5 900,00 / 7,67	6 300,00 / 7,67	6 700,00 / 7,67	6 600,00 / 7,67	6 800,00 / 7,67	7 100,00 / 7,67
Phase		Monophasé				Monophasé			Triphasé		

MODE CHAUFFAGE

Air +7°C Eau 30/35°C	Puissance calorifique	kW	4,25	6,20	8,30	10,00	12,10	14,50	16,00	12,10	14,50	16,00
	Puissance absorbée	kW	0,82	1,24	1,60	2,00	2,44	3,09	3,56	2,44	3,09	3,56
	COP		5,20	5,00	5,20	5,00	4,95	4,70	4,50	4,95	4,70	4,50
Air -7°C Eau 30/35°C	Puissance calorifique	kW	4,80	6,10	7,10	8,25	10,00	12,00	13,30	10,00	12,00	13,30
	Puissance absorbée	kW	1,52	2,00	2,18	2,62	3,33	4,29	4,93	3,33	4,29	4,93
	COP		3,15	3,05	3,25	3,15	3,00	2,80	2,70	3,00	2,80	2,70
Air +7°C Eau 47/55°C	Puissance calorifique	kW	4,40	6,00	7,50	9,50	12,00	13,80	16,00	12,00	13,80	16,00
	Puissance absorbée	kW	1,49	2,00	2,36	3,06	3,87	4,60	5,52	3,87	4,60	5,52
	COP		2,95	3,00	3,18	3,10	3,10	3,00	2,90	3,10	3,00	2,90
Air -7°C Eau 47/55°C	Puissance calorifique	kW	4,00	5,15	6,15	7,05	10,60	11,30	12,60	10,60	11,30	12,60
	Puissance absorbée	kW	2,05	2,58	3,00	3,53	5,25	5,46	6,29	5,25	5,46	6,29
	COP		1,95	2,00	2,05	1,97	2,02	2,01	2,00	2,02	2,01	2,00

MODE REFROIDISSEMENT

Air 35°C Eau 12/7°C	Puissance frigorifique	kW	4,70	7,00	7,40	8,20	11,60	12,70	14,00	11,60	12,70	14,00
	Puissance absorbée	kW	1,36	2,33	2,19	2,48	4,22	4,98	5,71	4,22	4,98	5,71
	EER		3,45	3,00	3,38	3,30	2,75	2,55	2,45	2,75	2,55	2,45
Air 35°C Eau 23/18°C	Puissance frigorifique	kW	4,50	6,55	8,40	10,00	12,00	13,50	14,90	12,00	13,50	14,90
	Puissance absorbée	kW	0,81	1,34	1,66	2,08	3,00	3,75	4,38	3,00	3,75	4,38
	EER		5,55	4,90	5,05	4,80	4,00	3,60	3,40	4,00	3,60	3,40

PERFORMANCES

Classe énergétique (climat tempéré)	Sortie d'eau à 35°C		A+++				A+++					
	Sortie d'eau à 55°C		A++				A++					
Efficacité saisonnière (climat tempéré)	Sortie d'eau à 35°C	%	191	195	205	205	189	186	182	189	186	182
	Sortie d'eau à 55°C	%	141	141	140	140	140	140	140	140	140	140
SCOP (climat tempéré)	Sortie d'eau à 35°C		4,85	4,95	5,21	5,19	4,81	4,72	4,62	4,81	4,72	4,62
	Sortie d'eau à 55°C		3,59	3,59	3,56	3,56	3,57	3,57	3,57	3,57	3,57	3,57
Puissance acoustique	dB(A)		56	58	59	60	64	65	68	64	65	68
Pression acoustique à 1m	dB(A)		44	45	46	49	50	51	55	50	51	55

LIMITES DE FONCTIONNEMENT

Température d'air extérieur	Refroidissement	°C	-5/43				-5/43				
	Chauffage	°C	-25/35				-25/35				
	ECS	°C	-25/43				-25/43				

ALIMENTATION

Phase/Tension/Fréquence		1P/220-240V/50Hz				1P/220-240V/50Hz			3P/380-415V/50Hz		
Câble d'alimentation	mm ²	3G2.5		3G2.5		3G4	3G6	3G6	5G2.5	5G2.5	5G2.5
Protection électrique	A	16		20		25	32	32	16	16	16
Câble liaison int./ext. (blindé)	mm ²	2x1,5		2x1,5		2x1,5	2x1,5	2x1,5	2x1,5	2x1,5	2x1,5

INSTALLATION ET AUTRES

Débit d'air	m ³ /h	2770		4030		4060	4650	4060	4650		
Réfrigérant/PRP		R32/675				R32/675					
Charge (15m)	kg	1,50		1,65		1,84					
Charge additionnelle	g/m	20		38		38					
Dimensions de l'unité (LxHxP)	mm	1008x712x426		1118x865x523		1118x865x523					
Dimensions de l'emballage (LxHxP)	mm	1065x800x485		1180x890x560		1180x890x560					
Poids net/Poids avec l'emballage	kg	58/64		77/88		96/110			112/125		
Diamètre tube (liquide - gaz)	pouces	1/4" - 5/8"		3/8" - 5/8"		3/8" - 5/8"			3/8" - 5/8"		

UNITÉ INTÉRIEURE		AW-WHPSA0406-N91	AW-WHPSA0810-N91	AW-WHPSA1216-N91	AW-WHPSA1216-N93
Code		7HP010015	7HP010016	7HP010017	7HP010018
Prix de l'unité intérieure / D3E	€	4 600,00 / 4,59	4 600,00 / 4,59	4 900,00 / 4,59	4 900,00 / 4,59
Prix de l'appareil complet / D3E	€	7 600,00 / 12,26	7 800,00 / 12,26	8 500,00 / 12,26	9 400,00 / 12,26
Phase		Monophasé		Monophasé	

PERFORMANCES

Puissance acoustique	dB(A)	38		42	43	43
Pression acoustique (1m)		28		30	32	32

ALIMENTATION

Phase/Tension/Fréquence		1P/220-240V/50Hz		1P/220-240V/50Hz		3P/380-415V/50Hz	
Résistance électrique intégrée	kW	3		3		3/6/9	
Câble d'alimentation (appoint électrique intégré)	mm ²	3G2.5		3G2.5		5G2.5	
Protection électrique (appoint électrique intégré)	A	16		16		16	

INSTALLATION ET AUTRES

Diamètre tube eau	pouces	R1				R1	
Dimensions de l'unité (LxHxP)	mm	420x790x270				420x790x270	
Dimensions de l'emballage (LxHxP)	mm	525x1050x360				525x1050x360	
Poids net/Poids avec l'emballage	kg	43/49				45/51	

Tableaux de puissances

WELLEA WT MT & S MT - Puissances calorifiques maximales (sans dégivrage)

MODÈLE	T ^{EXT} (°C)	TEMPÉRATURE DE DÉPART D'EAU (°C)													
		35		40		45		50		55		60		65	
		Pcalo (kW)	Pabs (kW)	Pcalo (kW)	Pabs (kW)	Pcalo (kW)	Pabs (kW)	Pcalo (kW)	Pabs (kW)	Pcalo (kW)	Pabs (kW)	Pcalo (kW)	Pabs (kW)	Pcalo (kW)	Pabs (kW)
4kW	-25	1,71	1,32	1,53	1,30	1,37	1,25								
	-20	2,44	1,70	2,17	1,74	1,98	1,75	1,85	1,75	1,56	1,59				
	-15	3,25	1,36	2,93	1,49	2,50	1,60	2,20	1,68	1,84	1,56	1,73	1,68		
	-10	4,14	1,45	4,02	1,65	3,59	1,77	3,28	1,81	2,63	1,68	2,81	1,80		
	-7	4,99	1,65	4,67	1,73	4,54	1,98	4,41	2,12	4,28	2,34	3,56	1,94		
	-5	5,02	1,53	4,74	1,68	4,63	1,89	4,56	2,02	4,41	2,26	3,83	2,00		
	-2	4,91	1,41	4,70	1,58	4,77	1,80	4,74	2,01	4,72	2,20	4,10	2,06		
	0	5,10	1,36	4,92	1,55	5,04	1,74	5,02	2,03	5,13	2,16	4,40	2,10		
	2	5,28	1,36	5,18	1,55	5,25	1,77	5,19	2,06	5,26	2,17	4,59	2,16		
	5	5,68	1,31	5,59	1,48	5,60	1,71	5,50	1,98	5,54	2,07	4,90	2,09	4,04	2,16
	7	6,26	1,26	6,26	1,42	5,96	1,63	5,69	1,83	5,74	2,03	5,41	2,08	4,27	2,09
	10	6,07	1,16	5,91	1,28	6,05	1,55	5,80	1,71	5,70	1,80	5,27	1,96	4,49	2,02
	12	5,93	1,10	5,98	1,23	6,15	1,51	5,76	1,63	5,69	1,73	5,17	1,86	4,70	1,96
	15	5,75	1,03	6,00	1,19	6,20	1,47	5,67	1,55	5,63	1,65	5,04	1,76	4,87	1,90
	20	5,77	0,98	6,08	1,11	6,12	1,31	5,72	1,43	5,52	1,50	4,77	1,56		
6kW	-25	2,14	1,67	1,91	1,64	1,71	1,57								
	-20	2,88	2,03	2,56	2,08	2,33	2,08	2,19	2,04	1,84	1,86				
	-15	4,00	1,71	3,61	1,87	3,08	2,01	2,70	2,02	2,26	1,88	2,13	2,02		
	-10	5,11	1,99	4,83	2,18	4,64	2,24	4,13	2,41	3,80	2,24	3,32	2,30		
	-7	6,21	2,17	5,79	2,32	5,57	2,38	5,29	2,63	5,22	2,66	4,57	2,61		
	-5	6,25	2,02	5,97	2,18	5,84	2,30	5,44	2,44	5,31	2,64	4,73	2,59		
	-2	6,11	1,80	6,07	2,04	6,01	2,26	5,59	2,38	5,31	2,60	4,88	2,57		
	0	6,35	1,68	6,50	1,99	6,35	2,25	5,88	2,37	5,42	2,59	5,06	2,54		
	2	6,53	1,69	6,65	1,89	6,58	2,23	6,05	2,38	5,69	2,36	5,33	2,61		
	5	6,88	1,62	6,96	1,89	6,99	2,12	6,37	2,27	6,11	2,46	5,74	2,53	4,92	2,68
	7	7,41	1,56	7,13	1,79	7,13	2,00	6,87	2,16	6,90	2,37	6,42	2,52	5,25	2,60
	10	7,35	1,46	7,37	1,75	7,32	1,93	7,01	2,09	6,93	2,28	6,27	2,41	5,57	2,52
	12	7,34	1,42	7,51	1,70	7,40	1,86	7,19	1,99	6,98	2,15	6,09	2,27	5,98	2,41
	15	7,26	1,38	7,58	1,64	7,43	1,78	7,24	1,97	6,98	2,12	6,01	2,23	6,10	2,39
	20	6,98	1,18	7,21	1,54	7,42	1,68	7,28	1,81	6,81	1,89	5,98	1,95		
8kW	-25	3,59	2,19	3,34	2,15	2,81	2,17								
	-20	4,74	2,24	4,32	2,44	3,70	2,29	3,17	2,26	2,62	2,10				
	-15	6,11	2,51	5,57	2,47	5,29	2,65	4,67	2,70	4,94	2,92	3,99	2,84		
	-10	7,08	2,25	6,87	2,63	6,77	2,74	6,32	2,88	6,07	3,05	5,19	2,86		
	-7	7,27	2,29	7,05	2,64	6,94	2,76	6,48	2,89	6,22	3,07	5,32	2,88		
	-5	7,69	2,39	7,45	2,57	7,44	2,77	7,35	2,99	6,45	2,94	6,04	3,00		
	-2	8,17	2,31	8,02	2,55	7,83	2,76	6,95	2,58	6,02	2,56	6,53	3,10		
	0	8,42	2,23	8,40	2,53	8,09	2,75	8,11	2,95	7,10	2,99	6,85	3,16		
	2	8,48	2,14	8,50	2,50	8,31	2,74	8,18	2,90	7,26	2,83	6,91	3,14		
	5	8,86	1,94	8,78	2,29	8,69	2,57	8,30	2,76	7,56	2,74	7,11	2,89	3,89	3,27
	7	9,11	1,80	8,85	2,12	8,98	2,35	8,43	2,66	7,80	2,50	7,24	2,66	4,08	3,00
	10	8,94	1,65	8,70	2,02	8,74	2,24	8,28	2,42	8,20	2,48	7,50	2,72	5,59	2,65
	12	9,05	1,58	8,92	1,89	8,86	2,14	8,38	2,33	8,29	2,41	7,62	2,60	5,67	2,52
	15	9,09	1,51	9,07	1,77	8,91	2,03	8,41	2,23	8,32	2,34	7,68	2,49	5,71	2,39
	20	9,33	1,32	9,45	1,59	9,08	1,81	8,53	2,02	8,43	2,12	7,86	2,27		
10kW	-25	3,78	2,28	3,52	2,24	2,96	2,26								
	-20	4,98	2,34	4,55	2,55	3,89	2,39	3,34	2,35	2,75	2,18				
	-15	6,43	2,62	5,86	2,57	5,57	2,76	5,22	2,99	5,20	3,04	4,20	2,96		
	-10	7,89	2,65	7,64	2,86	7,38	3,10	7,03	3,31	6,67	3,58	5,38	3,15		
	-7	8,31	2,77	7,96	2,81	7,68	3,05	7,33	3,26	7,05	3,53	5,61	3,10		
	-5	8,80	2,64	8,46	2,94	8,18	3,09	8,04	3,27	7,53	3,32	6,13	3,10		
	-2	9,26	2,59	8,93	2,93	8,61	3,10	8,51	3,27	7,92	3,31	6,65	3,22		
	0	9,46	2,52	9,25	2,93	8,89	3,10	8,82	3,27	8,18	3,31	6,99	3,30		
	2	9,72	2,48	9,58	2,86	9,24	3,07	9,02	3,22	8,51	3,38	7,32	3,34		
	5	10,13	2,25	10,10	2,64	9,79	2,88	9,45	3,14	9,08	3,27	7,85	3,20	4,52	3,30
	7	10,32	2,09	10,45	2,50	10,28	2,76	9,83	3,05	9,72	3,20	8,23	2,96	4,85	3,11
	10	10,03	1,96	9,94	2,38	9,87	2,69	9,59	2,91	9,57	3,11	8,27	3,04	6,44	3,05
	12	10,20	1,77	10,10	2,16	10,04	2,44	9,75	2,63	9,73	2,81	8,40	2,75	6,54	2,76
	15	10,23	1,73	10,13	2,11	10,07	2,39	9,78	2,58	9,76	2,76	8,43	2,70	6,56	2,71
	20	10,67	1,59	10,68	1,89	10,28	2,12	10,02	2,38	9,85	2,54	8,90	2,56		
12kW	-25	5,03	2,96	4,53	3,12	4,23	3,29								
	-20	7,21	3,34	6,38	3,41	6,05	3,52	5,36	3,55	5,08	3,63				
	-15	8,36	3,41	7,93	3,62	7,39	3,95	6,71	3,97	6,33	4,31	5,87	4,69		
	-10	10,02	3,95	9,69	4,34	9,32	4,54	8,96	4,62	8,60	4,79	6,70	5,13		
	-7	11,02	3,89	10,42	4,27	10,40	4,50	10,61	4,74	10,59	5,25	8,05	5,06		
	-5	11,30	3,87	10,94	4,26	10,94	4,61	10,77	4,75	10,55	5,14	8,21	5,14		
	-2	11,30	3,56	11,29	4,07	11,46	4,46	10,82	4,65	10,56	4,91	8,33	5,09		
	0	11,99	3,44	12,25	4,04	12,29	4,37	11,12	4,61	10,77	4,74	8,52	5,03		
	2	12,64	3,45	12,87	3,93	12,83	4,40	11,85	4,52	11,64	4,62	9,92	5,19		
	5	13,62	3,28	13,78	3,70	13,62	4,18	12,81	4,46	12,82	4,70	11,57	5,06	9,92	5,16
	7	14,57	3,11	14,80	3,57	14,51	4,00	13,91	4,43	13,85	4,66	12,95	5,07	11,54	5,17
	10	14,30	2,83	14,61	3,34	14,32	3,89	13,54	4,11	13,12	4,38	12,70	4,79	11,69	4,89
	12	14,39	2,74	14,84	3,26	14,52	3,71	13,54	3,92	12,64	4,19	12,55	4,56	11,76	4,65
	15	14,36	2,65	14,96	3,17	14,61	3,53	13,42	3,73	12,05	3,97	12,29	4,32	11,73	4,42
	20	14,22	2,20	14,84	2,75	14,75	3,15	13,66	3,37	12,02	3,55	10,76	3,71		
14kW	-25	5,43	3,18	4,89	3,35	4,47	3,47								
	-20	7,79	3,58	6,89	3,65	6,25	3,61	5,42	3,61	5,14	3,87				
	-15	9,22	3,80	8,57	3,95	7,63	4,12	7,01	4,32	6,46	4,58	6,01	5,05		
	-10	10,95	4,44	10,60	4,70	9,64	4,73	9,07	5,01	8,72	5,21	6,73	5,30		
	-7	12,70	4,55	12,32	4,94	11,94	5,17	11,04	5,33	11,27	5,61	8,02	5,31		
	-5	12,76	4,27	12,56	4,61	12,07	4,99	11,17	5,24	11,14	5,32	8,25	5,06		
	-2	12,51	4,04	12,45	4,38	12,21	4,90	11,39	5,07	11,36	5,23	8,76	5,28		
	0	13,03	4,00	13,01	4,32	12,69	4,85	11,89	4,99	11,80	5,19	9,34	5,48		
	2	13,61	3,94	13,46	4,23	13,32	4,84	12,68	5,13	12,62	5,27	10,38	5,58		
	5	14,32	3,63	14,28	3,95	14,29	4,59	13,80	4,98	13,78	5,18	11,70	5,38	9,76	5,33
	7	15,46	3,44	15,60	3,86	15,65	4,52	14,97	4,81	14,53	5,14	13,20	5,20	10,38	4,95
	10	14,86	3,10	15,27	3,60	14,97	4,08	15,31	4,62	14,15	4,60	13,20	4,91	11,23	4,98
	12	15,08	3,02	15,61	3,59	15,30	4,04	15,39	4,50	13,63	4,31	13,02	4,70	11,60	4,96
	15	15,17	2,94	15,83	3,56	15,50	3,98	15,34	4,37	12,99	4,02	12,74	4,48	11,86	4,97
	20	14,64	2,59	15,23	3,04	15,12	3,42	14,99	3,84	12,73	3,62	10,99	3,77		










WELLEA WT MT & S MT - Puissances calorifiques maximales (sans dégivrage)

MODÈLE		TEMPÉRATURE DE DÉPART D'EAU (°C)													
		35		40		45		50		55		60		65	
		Pcalo (kW)	Pabs (kW)	Pcalo (kW)	Pabs (kW)	Pcalo (kW)	Pabs (kW)	Pcalo (kW)	Pabs (kW)	Pcalo (kW)	Pabs (kW)	Pcalo (kW)	Pabs (kW)	Pcalo (kW)	Pabs (kW)
16kW	T ^{EXT} (°C)														
	-25	6,61	4,01	5,89	4,43	4,96	4,21								
	-20	8,16	4,77	7,48	4,76	6,55	4,85	5,85	4,54	5,37	4,75				
	-15	10,71	4,93	10,07	5,24	9,03	5,38	7,53	5,32	6,82	5,29	6,42	5,59		
	-10	12,68	5,10	12,42	5,45	11,05	5,64	9,49	5,58	8,92	5,92	7,04	5,59		
	-7	13,87	5,19	13,84	5,55	13,13	6,02	12,86	6,22	12,50	6,25	8,25	6,18		
	-5	13,98	4,88	13,84	5,31	13,38	5,88	12,95	5,82	12,60	5,92	8,62	5,97		
	-2	13,70	4,46	13,48	4,96	13,53	5,56	13,02	5,53	12,59	5,75	9,06	5,74		
	0	14,27	4,27	13,85	4,80	14,06	5,33	13,42	5,35	12,84	5,66	9,56	5,54		
	2	14,72	4,38	14,48	4,75	14,73	5,42	14,08	5,40	13,65	5,74	11,03	5,82		
	5	16,07	3,98	15,64	4,56	15,88	4,96	15,26	5,05	14,47	5,21	12,71	5,36	10,71	5,24
	7	16,79	3,79	16,35	4,25	16,62	4,80	16,20	5,11	16,20	5,70	14,06	5,34	11,28	5,13
	10	17,58	3,71	17,07	4,31	17,33	4,72	16,69	5,12	16,05	5,16	14,32	5,13	12,23	4,97
12	18,07	3,55	17,74	4,19	18,00	4,63	17,33	4,96	16,82	5,14	14,59	4,98	12,40	4,89	
15	18,41	3,40	18,26	4,08	18,53	4,53	17,83	4,79	17,46	5,11	14,75	4,83	12,47	4,80	
20	16,70	2,69	16,39	3,20	16,11	3,77	14,62	4,06	14,95	4,32	13,14	4,39			

WELLEA WT MT & S MT - Puissances frigorifiques maximales

MODÈLE		TEMPÉRATURE DE DÉPART D'EAU (°C)													
		5		7		10		15		18		20		25	
		Pfri (kW)	Pabs (kW)	Pfri (kW)	Pabs (kW)	Pfri (kW)	Pabs (kW)	Pfri (kW)	Pabs (kW)	Pfri (kW)	Pabs (kW)	Pfri (kW)	Pabs (kW)	Pfri (kW)	Pabs (kW)
4kW	20	4,72	1,04	5,27	1,11	6,01	1,20	8,16	1,49	8,28	1,37	8,33	1,30	8,98	1,10
	25	5,87	1,30	6,30	1,36	6,97	1,43	8,23	1,53	8,41	1,40	8,52	1,33	9,12	1,15
	30	5,84	1,55	6,21	1,56	6,80	1,59	7,77	1,65	8,09	1,54	8,19	1,46	8,77	1,30
	35	5,80	1,79	6,11	1,84	6,64	1,79	7,31	1,71	7,65	1,62	7,87	1,55	8,43	1,44
	40	3,80	1,51	4,36	1,65	5,08	1,81	5,91	1,73	6,36	1,70	6,63	1,68	7,88	1,64
6kW	20	2,58	1,15	3,13	1,33	3,80	1,52	5,08	1,56	5,56	1,56	5,88	1,57	7,55	1,59
	25	5,41	1,38	6,10	1,43	6,63	1,43	8,16	1,49	8,28	1,37	8,33	1,30	8,98	1,10
	30	7,16	1,80	7,26	1,79	7,37	1,77	8,23	1,53	8,41	1,40	8,52	1,33	9,12	1,15
	35	6,50	1,85	7,15	1,95	7,29	1,90	7,77	1,65	8,09	1,54	8,19	1,46	8,77	1,30
	40	6,04	2,09	7,11	2,39	7,22	2,03	7,31	1,68	7,65	1,64	7,87	1,58	8,43	1,44
8kW	20	3,80	1,51	4,50	1,69	5,08	1,81	5,91	1,73	6,36	1,70	6,63	1,68	7,88	1,64
	25	2,58	1,15	3,24	1,37	3,80	1,52	5,08	1,56	5,56	1,56	5,88	1,57	7,55	1,59
	30	5,68	1,15	6,46	1,25	7,06	1,29	8,38	1,35	9,47	1,49	10,31	1,60	11,15	1,64
	35	6,47	1,48	7,25	1,59	7,82	1,63	9,26	1,68	10,40	1,81	11,25	1,90	12,76	2,02
	40	7,27	1,89	8,03	1,99	8,57	2,01	10,15	2,06	11,33	2,15	12,20	2,20	14,36	2,40
10kW	20	7,39	2,37	8,20	2,55	8,77	2,31	10,21	2,31	11,13	2,37	11,74	2,40	13,59	2,50
	25	6,61	2,52	7,11	2,49	7,42	2,37	8,88	2,53	9,69	2,54	10,23	2,51	12,27	2,83
	30	5,09	2,28	5,44	2,28	5,64	2,19	6,73	2,13	7,55	2,17	8,15	2,17	10,04	2,49
	35	6,20	1,28	6,72	1,35	7,19	1,39	8,67	1,45	9,88	1,57	10,79	1,64	12,49	1,68
	40	7,13	1,68	7,73	1,77	8,26	1,81	9,87	1,88	11,11	2,00	12,00	2,07	13,93	2,17
12kW	20	8,06	2,17	8,63	2,24	9,34	2,31	11,08	2,40	12,34	2,51	13,21	2,57	15,37	2,79
	25	8,13	2,70	8,53	2,72	9,48	2,43	11,03	2,62	12,05	2,68	12,70	2,68	14,51	2,87
	30	6,61	2,52	7,04	2,46	7,42	2,37	8,88	2,53	9,71	2,55	10,23	2,51	12,27	2,83
	35	5,09	2,28	5,39	2,25	5,64	2,19	6,73	2,13	7,56	2,17	8,15	2,17	10,04	2,49
	40	7,78	2,03	10,09	2,56	12,15	2,96	14,16	3,12	15,17	3,14	15,93	3,14	16,53	2,84
14kW	20	10,10	3,00	12,09	3,38	13,80	3,61	15,82	3,91	16,54	3,97	17,00	4,01	17,07	3,44
	25	9,99	3,58	11,88	3,96	13,43	4,13	15,18	4,17	15,80	4,17	16,17	4,15	16,11	3,74
	30	9,89	4,33	11,81	4,38	13,07	4,72	14,53	4,29	15,05	4,22	15,34	4,14	15,26	3,86
	35	8,11	4,53	9,10	4,50	9,87	4,33	10,67	3,92	11,52	4,00	12,19	4,05	13,23	3,77
	40	5,20	3,72	5,72	3,52	6,11	3,26	7,33	3,02	7,99	3,11	8,53	3,19	10,68	3,26
16kW	20	8,17	2,17	10,80	2,78	12,76	3,16	14,87	3,33	15,52	3,23	15,93	3,14	16,53	2,84
	25	10,61	3,19	12,95	3,67	14,49	3,84	16,62	4,16	16,94	4,09	17,00	4,01	17,07	3,44
	30	10,49	3,96	12,79	4,47	14,10	4,53	15,94	4,56	16,18	4,37	16,17	4,18	16,11	3,74
	35	10,38	4,81	12,84	5,45	13,72	5,32	15,26	4,88	15,42	4,66	15,34	4,44	15,26	4,12
	40	8,11	4,53	9,28	4,59	9,87	4,33	10,67	3,92	11,52	4,00	12,19	4,05	13,23	3,77
16kW	20	5,20	3,72	5,83	3,59	6,11	3,26	7,33	3,02	7,99	3,11	8,53	3,19	10,68	3,26
	25	8,99	2,43	11,88	3,12	14,04	3,55	15,76	3,56	16,46	3,46	16,89	3,36	17,52	3,04
	30	11,67	3,59	14,24	4,13	15,94	4,32	17,45	4,47	17,72	4,38	17,85	4,31	17,92	3,70
	35	11,54	4,46	14,26	5,10	15,51	5,11	17,21	5,05	17,24	4,84	17,14	4,66	16,92	4,02
	40	11,42	5,42	14,18	6,17	15,09	6,00	16,48	5,60	16,50	5,28	16,26	4,96	16,17	4,47
43	8,92	5,11	10,21	5,18	10,86	4,89	11,73	4,42	12,67	4,57	13,41	4,69	14,55	4,36	
43	5,98	4,50	6,87	4,44	7,33	4,12	9,01	3,91	9,83	4,03	10,49	4,13	11,96	3,85	

DÉSIGNATION	CODE	VISUEL	FONCTIONS	Prix (€) / D3E
Télécommande RCW30	7ACEL1906		<ul style="list-style-type: none"> • Contrôle Marche/Arrêt, appoint de chauffage • Mode de fonctionnement: refroidissement/chauffage/automatique • Paramètres ECS: mode forcé/vacances/anti-légionelles/pompe ECS • Paramètre de température: sortie d'eau, température de consigne 	700,00 / 0,04
Télécommande RCW31	7ACEL1920		<ul style="list-style-type: none"> • Classeur: 12h/24 • Programmeur Marche/Arrêt, quotidien/hebdomadaire • Affichage des différentes températures • Affichage des valeurs de sonde • Codes défauts • Mode maintenance 	700,00 / 0,04
Sonde de température	7ACEL1916		<ul style="list-style-type: none"> • Sonde de température + câble (10m) 	60,00
Vanne directe 3 voies	7ACFH0855		<ul style="list-style-type: none"> • Vanne 3 voies pour fonctionnement chauffage et ECS • Diamètre 1" 	420,00 / 0,08
Dégazeur Discaslim 1"	7ACFH0862		<ul style="list-style-type: none"> • Évacuation en continue de l'air (dégazage) présent dans le circuit hydraulique • Fonctionnement automatique • Orientable: montage horizontal ou vertical 	280,00
Bouteille de mélange 25L	7ACFH0859		<ul style="list-style-type: none"> • Bouteille isolée, réversible: chauffage et climatisation • Classe ErP: C • Volume utile: 25 L • Pose murale 	760,00
Bouteille de mélange 50L	7ACFH0858		<ul style="list-style-type: none"> • Bouteille isolée, réversible: chauffage et climatisation • Classe ErP: C • Volume utile: 51 L • Pose murale 	900,00
Bouteille de mélange 100L	7ACFH0860		<ul style="list-style-type: none"> • Bouteille isolée, réversible: chauffage et climatisation • Classe ErP: C • Volume utile: 95 L • Pose au sol 	1 110,00
Bouteille de mélange 200L	7ACFH0861		<ul style="list-style-type: none"> • Bouteille isolée, réversible: chauffage et climatisation • Classe ErP: C • Volume utile: 195 L • Pose au sol 	1 460,00
Soupape différentielle	7ACFH0863			<ul style="list-style-type: none"> • Puissance de l'installation: 46 kW • Échelle graduée pour le réglage: 0,1 à 0,6 bar différentiel
Vase d'expansion 12L	7ACFH0864		<ul style="list-style-type: none"> • Vase standard CE pour réseau de chauffage et climatisation • Capacité: 12 L • Prégonflage: 1 bar 	100,00
Vase d'expansion 18L	7ACFH0865		<ul style="list-style-type: none"> • Vase standard CE pour réseau de chauffage et climatisation • Capacité: 18 L • Prégonflage: 1 bar 	100,00
Support mural pour vase (inclus purgeur & soupape)	7ACFH0866		<ul style="list-style-type: none"> • Potence, support de vase, équipée: <ul style="list-style-type: none"> - raccord rapide pour vase - purgeur d'air PR2 - soupape NF avec manomètre 	220,00
Disconnecteur 1/2	7ACFH0867		<ul style="list-style-type: none"> • Disconnecteur à zone de pression réduite non contrôlable • NF 	270,00
Circulateur Evosta 2	7ACFH0868		<ul style="list-style-type: none"> • Circulateur électronique basse consommation (EEI ≤ 0,18) • Pour chauffage et climatisation • Avec protection anticalcaire lors de la mise en service • Garantie 5 ans • Débit: 0,4 à 3,6 m³/h • Hauteur manométrique: 4 à 6,9 m CE • 3 courbes de fonctionnement avec chacune 3 vitesses: <ul style="list-style-type: none"> - pression différentielle proportionnelle - pression différentielle constante - vitesse constante • Classe de protection: IP X5 	430,00
Thermomètre axial	7ACFH0869		<ul style="list-style-type: none"> • Thermomètre axial • Cadran 0/120° 	100,00
Soupape Antigel ISTOP 1" M90°C	7ACFH0893		<ul style="list-style-type: none"> • Permet de protéger le circuit de chauffage contre le gel • Fonctionne jusqu'à une température d'eau de 90°C • Diamètre 1" 	280,00
Soupape Antigel ISTOP 1"1/4 M90°C	7ACFH0894		<ul style="list-style-type: none"> • Permet de protéger le circuit de chauffage contre le gel • Fonctionne jusqu'à une température d'eau de 90°C • Diamètre 1"1/4 	340,00
Pot décantation+filtre auto XF1"	7ACFH0895		<ul style="list-style-type: none"> • Pot de décantation magnétique avec filtre autonettoyant semi-automatique • Permet de protéger le circuit de chauffage et la pompe à chaleur des impuretés • Diamètre 1" 	640,00
Pot décantation+filtre auto XF1"1/4	7ACFH0896		<ul style="list-style-type: none"> • Pot de décantation magnétique avec filtre autonettoyant semi-automatique • Permet de protéger le circuit de chauffage et la pompe à chaleur des impuretés • Diamètre 1"1/4 	760,00

DÉSIGNATION	CODE	VISUEL	FONCTIONS	Prix (€) / D3E
Thermoplongeur 12kW 400V 2"1/2M pour chauffage ECS prévoir discontacteur	7ACEL1932		• Résistance 12 kW triphasé en 2"1/2 compatible avec 7ACFH0903 / 7ACFH0904 / 7ACFH0905	1 470,00 / 0,08
Thermoplongeur MONO 3kW Dble Thermostat 230V 1"1/2 pour ECS et chauffage	7ACEL1934		• Résistance 3 kW monophasé en 1"1/2	820,00 / 0,08
Thermoplongeur TRI 6kW Dble Thermostat 400 V 1"1/2 pour ECS et chauffage	7ACEL1935		• Résistance 6 kW triphasé en 1"1/2	1 240,00 / 0,08
Thermoplongeur TRI 20kW 400V 2"1/2M pour chauffage ECS prévoir discontacteur	7ACEL1933		• Résistance 20 kW triphasé en 2"1/2 compatible avec 7ACFH0903 / 7ACFH0904 / 7ACFH0905	2 640,00
Thermoplongeur 9kW 400V 1"1/2 M pour chauffage ECS prévoir discontacteur	7ACEL1936		• Résistance 9 kW triphasé en 1"1/2	1 110,00 / 0,08
Ballon ECS (1 échangeur) 200L	7ACFH0872		• Ballon ECS 200L en acier émaillé • Échangeur de 1,5 m ² • Résistance électrique 2 kW	2 860,00
Ballon ECS (1 échangeur) 300L	7ACFH0873		• Ballon ECS 300L en acier émaillé • Échangeur de 1,8 m ² • Résistance électrique 2 kW	3 160,00
Ballon ECS (1 échangeur) 500L	7ACFH0874		• Ballon ECS 500L en acier émaillé • Échangeur de 2,2 m ² • Résistance électrique 2 kW	4 430,00
Thermostat intelligent Netatmo	7ACEL1955		• Pilotage du chauffage à distance • Communication avec la box internet (Wi-Fi) • Compatible avec têtes thermostatiques intelligentes Netatmo • Fonctions d'optimisation énergétique	360,00

DÉSIGNATION		BALLON XL 200L	BALLON XL 300L	BALLON XL 500L	BALLON XL 800L	BALLON XL 1000L	BALLON XL 1500L
Code		7ACFH0897	7ACFH0898	7ACFH0899	7ACFH0900	7ACFH0901	7ACFH0902
Prix / D3E	€	2 860,00	4 360,00	5 720,00	7 320,00	7 980,00	13 820,00
Puissance max PAC	kW	16	20	26	30	35	40
Volume	L	189	291	497	789	1038	1438
Surface échangeur	m ²	2	3,4	5,4	6	6,5	7,7
Matériau		Acier Polywarm®	Acier Polywarm®	Acier Polywarm®	Acier Polywarm®	Acier Polywarm®	Acier Polywarm®
Pression max	bar	10	10	10	10	8	8
Déperditions statiques	W	59	69	102	96	106	164
Classe énergétique		B	B	C	C	C	C
Protection		1 x anode magnésium	1 x anode magnésium	1 x anode magnésium	1 x anode magnésium	1 x anode magnésium	2 x anode magnésium
Diamètre pour résistance électrique	pouces	1"1/2 F	1"1/2 F	1"1/2 F	2" F	2" F	2" F
Hauteur	mm	1440	1500	1800	2190	2250	2440
Diamètre	mm	550	650	750	950	1050	1150
Poids	kg	96	130	174	226	255	358



DÉSIGNATION		BALLON XT 1000L	BALLON XT 1500L	BALLON XT 2000L
Code		7ACFH0903	7ACFH0904	7ACFH0905
Prix / D3E	€	11 800,00	15 360,00	17 190,00
Puissance max PAC	kW	35	40	40
Volume	L	1019	1433	1971
Surface échangeur	m ²	5,26	6,34	6,34
Classification feu		M1	M1	M1
Matériau cuve		Acier Polywarm®	Acier Polywarm®	Acier Polywarm®
Pression max cuve	bar	7	7	7
Matériau échangeur		Cuivre	Cuivre	Cuivre
Pression max échangeur	bar	12	12	12
Déperditions statiques	W	134	165	178
Classe énergétique		C	C	C
Protection		1 x anode magnésium	1 x anode magnésium	2 x anode magnésium
Diamètre pour résistance électrique	pouces	2"1/2 F	2"1/2 F	2"1/2 F
Hauteur	mm	2188	2228	2111
Diamètre	mm	1070	1260	1510
Poids	kg	217	290	342







Gamme

PRODUCTION D'EAU CHAUDE SANITAIRE

MODÈLES

PROFIL ECS CARACTÉRISTIQUE

p.62

NOUVEAU

ELEO M TFHA



Chauffe-eau
thermodynamique
monobloc



L & XL

Monobloc

p.64

NOUVEAU

ELEO M TFHM



Chauffe-eau
thermodynamique
monobloc -
Installation murale
ou sol



M, L & XL

Monobloc

p.66

Kits pour chauffe-eau thermodynamique

+ PRODUIT

- Cuve inox 316L
- Connectivité
- Fluide naturel R290

Connectivité



SMART LIFE

Technologie



TRAITEMENT ÉCHANGEURS BLUE FIN

Fonctions utilisateurs



PROGRAMMATION JOURNALIÈRE



TÉLÉCOMMANDE SÉCURISÉE



WI-FI

Fonctions installateurs



AFFICHAGE DIGITAL VIA L'UNITÉ INTÉRIEURE



AUTO-DIAGNOSTIC



CONTACT SEC ON/OFF



COMPATIBLE GTC



MODE TECHNICIEN



CHAUFFAGE AUXILIAIRE

Chauffage



EAU CHAUDE SANITAIRE

SUBVENTIONS



ÉLIGIBLE CEE



ÉLIGIBLE MA PRIME RENOV'

GARANTIES



GARANTIE 3 ANS ⁽²⁾
COMPRESSEURS ET PIÈCES

Plus d'infos sur les garanties p.15.

ELEO M TFHA

Chauffe-eau thermodynamique monobloc



TFHA 200L



TFHA 300L

LE + DÉVELOPPEMENT DURABLE

- Classe énergétique A+.
- **Smart Grid** : exploitation intelligente de l'électricité issue des panneaux solaires pour alimenter le ballon et maximiser l'autoconsommation.
- HP/HC couper la résistance électrique lors de pics de consommation.
- Nouveau fluide naturel R290.

LE + UTILISATEUR

- **Mode Éco** : programmation précise des plages de fonctionnement pour optimiser les cycles de chauffe.
- Nouvelle interface tactile.
- Programmation journalière pour réduire la consommation.
- Connectivité Wi-Fi.

(1) Hors consommable (anode).

LE + INSTALLATEUR

- Pas d'anode sacrificielle à changer.
- Résistance intégrée.
- Manipulation simplifiée grâce au faible poids.

LE + TECHNOLOGIE

- **Nouvelle cuve Inox** : qualité marine, encore plus résistante à la corrosion.
- Garantie 5 ans.
- Échangeur externe à la cuve.
- Pression statique améliorée.
- Résistance blindée.

DONNÉES TECHNIQUES

UNITÉ INTÉRIEURE		TFHA-200H-04M25	TFHA-300H-04M25
Code		7MB170012	7MB170013
Prix de l'unité intérieure / D3E	€	4 000,00 / 20,50	5 200,00 / 20,50
Phase		Monophasé	Monophasé
Volume	L	200	300
AIR +7°C EAU 10/55°C			
Puissance calorifique	kW	1,18	1,21
Puissance absorbée totale	kW	0,42	0,43
COP		2,80	2,83
AIR +15°C EAU 10/55°C			
Puissance calorifique	kW	1,61	1,60
Puissance absorbée totale	kW	0,43	0,42
COP		3,75	3,78
PERFORMANCES (CLIMAT TEMPÉRÉ)			
Profil ECS		L	XL
Classe énergétique		A+	A+
Efficacité énergétique	%	133	144
COP		3,21	3,44
Consommation annuelle	kWh	735	1158
Durée de chauffe	h:mm	7:45	11:39
Consommation en veille	W	34,0	47,0
Température d'eau chaude de référence	°C	54,2	54,7
Eau mitigée à 40°C	l	253	395
PERFORMANCES (CLIMAT CHAUD)			
Efficacité énergétique	%	186	181
Consommation annuelle	kWh	548	924
PERFORMANCES (CLIMAT FROID)			
Efficacité énergétique	%	109	105
Consommation annuelle	kWh	1038	1604
NIVEAUX SONORES			
Pression acoustique (1m)	dB(A)	46	46
Puissance acoustique	dB(A)	59	59
PLAGES DE FONCTIONNEMENT			
Température d'air extérieur	°C	-7 / 43	-7 / 43
Température d'eau maximale	°C	75	75
CIRCUIT FRIGORIFIQUE			
Réfrigérant/PRP		R290/0,02	R290/0,02
Charge	kg	0,15	0,15
VENTILATION			
Entrée/Sorite d'air	mm	Ø150	Ø150
Débit d'air	m ³ /h	450	450
HYDRAULIQUE			
Raccord eau chaude	pouces	3/4" M	3/4" M
Raccord eau de ville	pouces	3/4" M	3/4" M
ALIMENTATION			
Phase/Tension/Fréquence		1P/220-240/50Hz	1P/220-240/50Hz
Résistance électrique intégrée	kW	2	2
Câble d'alimentation	mm ²	3x1,5	3x1,5
Protection électrique	A	16	16
DIMENSIONS			
Dimensions (HxØ)	mm	1750x560	1920x650
Dimensions de l'emballage (LxHxP)	mm	620x690x1877	690x690x2067
Poids net/Poids brut	kg	74/91	110/132

+ PRODUIT

- Version murale
- Connectivité
- Fluide naturel R290
- Anode électronique

Connectivité



Disponible en 2026.

Technologie



TRAITEMENT
ÉCHANGEURS
GOLDEN FIN



MODE SMART

Fonctions utilisateurs



PROGRAMMATION
JOURNALIÈRE



TÉLÉCOMMANDE
SÉCURISÉE



WI-FI

Fonctions installateurs



AFFICHAGE DIGITAL
VIA L'UNITÉ
INTÉRIEURE



AUTO-DIAGNOSTIC



CONTACT SEC
ON/OFF



COMPATIBLE GTC



MODE TECHNICIEN



CHAUFFAGE
AUXILIAIRE

Chauffage



EAU CHAUDE
SANITAIRE

SUBVENTIONS



ÉLIGIBLE CEE



ÉLIGIBLE
MA PRIME RÉNOV'

GARANTIES



GARANTIE 3 ANS (2)
COMPRESSEURS ET PIÈCES

Plus d'infos sur les garanties p.15.

ELEO M TFHM

Chauffe-eau thermodynamique monobloc



CHAUD
A+



FLUIDE
R290

Cuve acier
émaillé



TFHM version murale



TFHM version au sol

LE + DÉVELOPPEMENT DURABLE

- Classe énergétique A+.
- **Smart Grid**: exploitation intelligente de l'électricité issue des panneaux solaires pour alimenter le ballon et maximiser l'autoconsommation.
- Nouveau fluide naturel R290.

LE + UTILISATEUR

- **Mode ECO**: programmation précise des plages de fonctionnement pour optimiser les cycles de chauffe.
- Programmation journalière pour réduire la consommation.
- Connectivité Wi-Fi.

LE + INSTALLATEUR

- Mode anti-légionnelle.
- Résistance intégrée.
- Anode électronique: moins de maintenance.

LE + TECHNOLOGIE

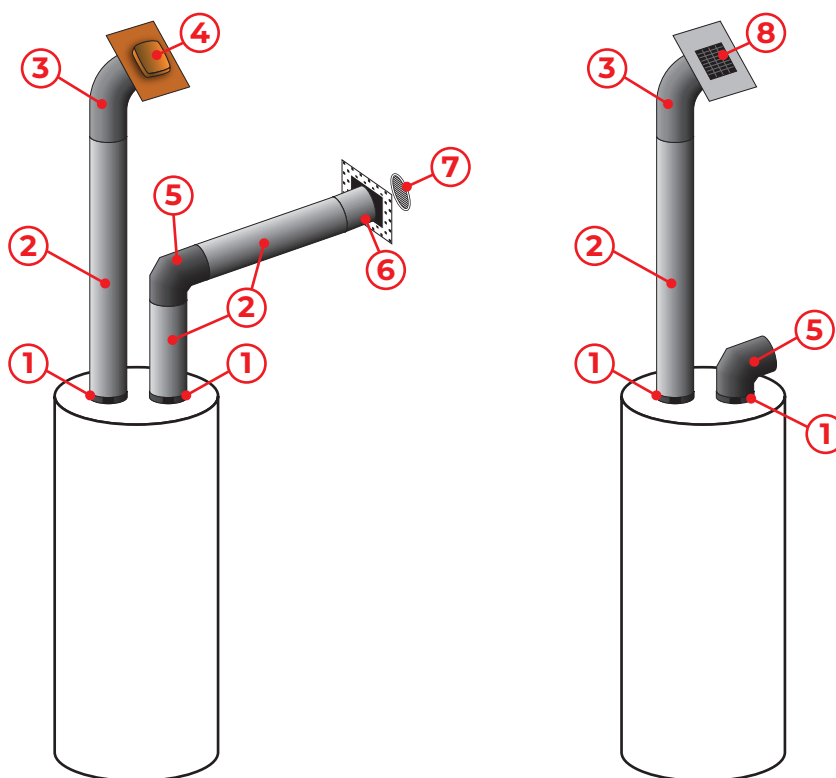
- Certifié HP Keymark, performances garanties.
- Échangeur externe à la cuve.
- **Mode Smart**: analyse les habitudes pour optimiser la production d'eau chaude et réduire la consommation énergétique.




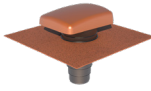
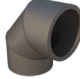
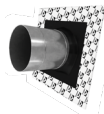

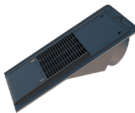
(1) Hors consommable (anode).

DONNÉES TECHNIQUES

UNITÉ INTÉRIEURE		TFHM-100H-04M25	TFHM-150H-04M25	TFHM-200H-04M25	TFHM-300H-04M25
VERSION		MURALE	MURALE	SOL	SOL
Code		7MB170016	7MB170017	7MB170018	7MB170019
Prix de l'unité intérieure / D3E	€	2 300,00 / 20,50	2 900,00 / 20,50	3 200,00 / 20,50	3 500,00 / 20,50
Phase		Monophasé	Monophasé	Monophasé	Monophasé
Volume	L	98	145	185	275
PERFORMANCES (CLIMAT TEMPÉRÉ)					
Profil ECS		M	L	L	XL
Classe énergétique		A+	A+	A+	A+
Efficacité énergétique	%	111	122	131	132
COP		2,61	2,67	3,15	3,25
Consommation annuelle	kWh	463	843	781	1267
Durée de chauffe	h:mm	06:04	06:32	07:32	08:58
Consommation en veille	W	19,0	23,0	27,0	19,0
Température d'eau chaude de référence	°C	53,0	52,0	53,0	52,0
Eau mitigée à 40°C	l	110	160	245	350
PERFORMANCE (CLIMAT CHAUD)					
Efficacité énergétique	%	114	137	144	141
Consommation annuelle	kWh	451	746	710	1190
PERFORMANCE (CLIMAT FROID)					
Efficacité énergétique	%	92	103	98	107
Consommation annuelle	kWh	558	997	1048	1561
NIVEAUX SONORES					
Pression acoustique (1 m)	dB(A)	44	46	46	44
Puissance acoustique	dB(A)	54	56	56	54
PLAGES DE FONCTIONNEMENT					
Température d'air extérieur	°C	-7 / 43	-7 / 43	-7 / 43	-7 / 43
Température d'eau maximale	°C	65	65	65	65
Température d'eau maximale avec appoint	°C	70	70	70	70
CIRCUIT FRIGORIFIQUE					
Réfrigérant/PRP		R290/0,02	R290/0,02	R290/0,02	R290/0,02
Charge	kg	0,15	0,15	0,15	0,15
VENTILATION					
Entrée/Sortie d'air	mm	Ø 160	Ø 160	Ø 160	Ø 190
Pression statique	Pa	60	60	80	80
Débit d'air	m³/h	200	240	350	450
HYDRAULIQUE					
Raccord eau chaude	pouces	1/2" M	1/2" M	3/4" M	3/4" M
Raccord eau de ville	pouces	1/2" M	1/2" M	3/4" M	3/4" M
ALIMENTATION					
Phase/Tension/Fréquence		1P/220-240V/50Hz	1P/220-240V/50Hz	1P/220-240V/50Hz	1P/220-240V/50Hz
Résistance électrique intégrée	kW	1,5	1,5	1,6	1,6
Câble d'alimentation	mm²	3G1,5	3G1,5	3G1,5	3G1,5
Protection électrique	A	16	16	16	16
DIMENSIONS					
Dimensions (HxØ)	mm	1365x500	1708x500	1730x560	1895x660
Dimensions de l'emballage (LxHxP)	mm	620x1450x585	620x1785x585	655x1945x675	775x2110x745
Poids net/Poids brut	kg	62/68	80/87	91/112	123/148

Kits pour chauffe-eau thermodynamique (hors TFHM 300)



NUMÉRO	ACCESSOIRE	VISUEL
①	Collier de serrage 160 Adaptateur 160/160 Mousse étanchéité	
②	Gaine 160	
③	Flexible 160	
④	Terminal toiture ocre 160	
⑤	Coude 90°	
⑥	Manchon d'étanchéité	
⑦	Grille PCV blanche	
⑧	Terminal toiture ardoise 160	

KIT 1 REFOULEMENT DÉPORTÉ**CODE : 7ACVF0602**

Prix du kit (€)		90,00
DÉSIGNATION	QUANTITÉ	NUMÉRO SCHÉMA
Collier de serrage 160	1	
Adaptateur 160/160	1	①
Mousse étanchéité	1	
Coude 90°	1	⑤

KIT 2 SORTIE MURAL**CODE : 7ACVF0604**

Prix du kit (€)		250,00
DÉSIGNATION	QUANTITÉ	NUMÉRO SCHÉMA
Collier de serrage 160	1	
Adaptateur 160/160	1	①
Mousse étanchéité	1	
Gaine 160	1 ml	②
Coude 90°	1	⑤
Manchon d'étanchéité	1	⑥
Raccord 160/160	1	
Grille PCV blanche	1	⑦

KIT 3 KIT EXTENSION**CODE : 7ACVF0603**

Prix du kit (€)		600,00
DÉSIGNATION	QUANTITÉ	NUMÉRO SCHÉMA
Raccord 160/160	1	
Gaine 160	1 ml	②

KIT 4 TOITURE ARDOISE**CODE : 7ACVF0605**

Prix du kit (€)		200,00
DÉSIGNATION	QUANTITÉ	NUMÉRO SCHÉMA
Collier de serrage 160	1	
Adaptateur 160/160	1	①
Mousse étanchéité	1	
Gaine 160	5 ml	②
Flexible 160	1	③
Terminal toiture ardoise 160	1	⑧

KIT 5 TOITURE OCRE**CODE : 7ACVF0606**

Prix du kit (€)		220,00
DÉSIGNATION	QUANTITÉ	NUMÉRO SCHÉMA
Collier de serrage 160	1	
Adaptateur 160/160	1	①
Mousse étanchéité	1	
Gaine 160	5 ml	②
Flexible 160	1	③
Terminal toiture ocre 160	1	④

KIT 6 COUDE 45°**CODE : 7ACVF0607**

Prix du kit (€)		90,00
DÉSIGNATION	QUANTITÉ	NUMÉRO SCHÉMA
Raccord 160/160	2	
Coude 45°	2	



Airwell



Solution GÉOTHERMIE

MODÈLES

p.70

NOUVEAU

TEREO



Pompe à chaleur eau glycolée/eau
Chauffage, rafraîchissement* et eau
chaude sanitaire
Discretion et efficacité de la
géothermie en toutes saisons



p.72

NOUVEAU

HYDRODUO Tereo



Module hydraulique "Tout en 1" -
Tampon + ECS + 2 Zones

+ PRODUIT

- Habillage en aluminium anodisé
- Raccordements simplifiés
- Pieds réglables
- Isolation acoustique renforcée
- Afficheur digital de contrôle sur le dessus
- Monobloc: aucune liaison frigorifique, aucune charge frigorifique à prévoir
- Large gamme de 7 à 16 kW

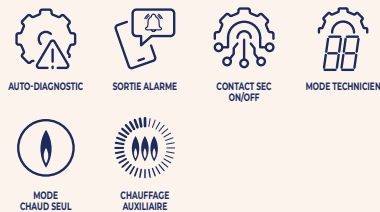
Connectivité



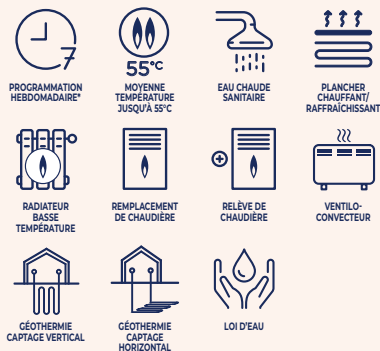
Fonctions utilisateur



Fonctions installateur



Chauffage



GARANTIES



GARANTIE 5 ANS
COMPRESSEURS ET PIÈCES
Plus d'infos sur les garanties p.15.



**100% CONÇU ET FABRIQUÉ
EN FRANCE À BREST**

* Disponible avec le thermostat Netatmo.

** Modèles 13 et 16 kW.

TEREO

Pompe à chaleur
eau glycolée/eau

**Connexions hydrauliques
(sonde et primaire)
+ électriques sur le dessus**

**Installation simplifiée
et encombrement réduit**

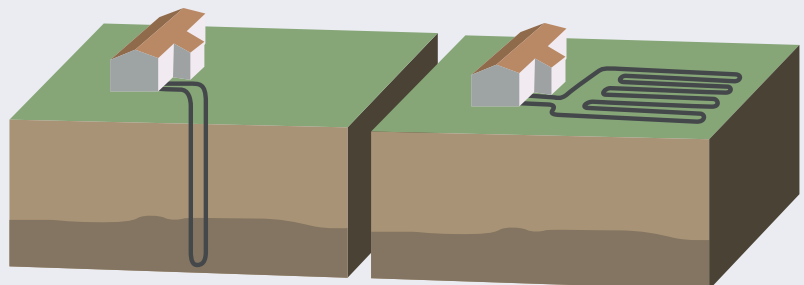
La pompe à chaleur Tereo est une pompe à chaleur géothermique réversible** dont les seuls éléments à l'extérieur sont les capteurs souterrains.

Compacte, elle s'intègre parfaitement dans un garage ou un cellier, tant en construction neuve qu'en rénovation. La Tereo est une réelle alternative aux pompes à chaleur aérothermiques.

CARACTÉRISTIQUES TECHNIQUES

- Connectivité de série pour diagnostic à distance.
- Pilotage à distance via thermostat Netatmo.
- Disponible de 7 à 13 kW en monophasé et de 9 à 16 kW en triphasé.
- Réversible en option (modèles 13 et 16 kW).
- Température départ d'eau jusqu'à 55°C.
- Fluide R407C avec compresseur Scroll.
- Appoint électrique intégré de série.
- Gamme simple, robuste et discrète!

SOLUTION COMPATIBLE AVEC CAPTAGE HORIZONTAL OU VERTICAL AVEC SONDE.



Aquathermie: possible, échangeur de barrage impératif, dimensionnement à la charge de l'installateur.

DONNÉES TECHNIQUES

DÉSIGNATION			TEREO 07	TEREO 09	TEREO 09T	TEREO 13	TEREO 13T	TEREO 16T	TEREO 13R	TEREO 13TR	TEREO 16TR
			CHAUD SEUL						RÉVERSIBLE		
Référence			AFWW-070H-02M25	AFWW-090H-02M25	AFWW-090H-02T35	AFWW-130H-02M25	AFWW-130H-02T35	AFWW-160H-02T35	AFWW-130R-02M25	AFWW-130R-02T35	AFWW-160R-02T35
Code			7MB140035	7MB140036	7MB140037	7MB140038	7MB140039	7MB140040	7MB140047	7MB140048	7MB140049
Prix de l'unité / D3E			€ 18 150,00 / 19,75	18 920,00 / 19,75	19 470,00 / 19,75	21 010,00 / 19,75	21 450,00 / 19,75	22 330,00 / 19,75	22 220,00 / 19,75	22 880,00 / 19,75	23 760,00 / 19,75
Phase			Monophasé		Triphasé	Mono-phasé	Triphasé	Triphasé	Mono-phasé	Triphasé	Triphasé
CHAUFFAGE											
Température départ d'eau 30/35°C à 0/-3°C	Puissance calorifique	kW	7,06	8,84	8,87	12,60	12,65	14,85	12,60	12,65	14,85
	Puissance absorbée	kW	1,94	2,41	2,29	3,32	3,25	3,80	3,32	3,25	3,80
		COP	3,64	3,67	3,87	3,80	3,89	3,91	3,80	3,89	3,91
Température départ d'eau 47/55°C à 0/-3°C	Puissance calorifique	kW	6,47	8,15	8,03	11,55	11,65	13,70	11,55	11,65	13,70
	Puissance absorbée	kW	2,74	3,46	3,31	4,76	4,71	5,45	4,76	4,71	5,45
		COP	2,36	2,36	2,43	2,43	2,47	2,51	2,43	2,47	2,51
RAFRAÎCHISSEMENT											
Température départ d'eau 23/18°C à 25/20°C	Puissance frigorifique	kW							19,75	19,65	23,10
	Puissance absorbée	kW							3,28	3,28	3,72
		EER							6,02	5,99	6,21
Température départ d'eau 12/7°C à 25/20°C	Puissance frigorifique	kW							13,05	13,00	15,30
	Puissance absorbée	kW							2,95	3,01	3,44
		EER							4,42	4,32	4,45
PERFORMANCES											
Classe énergétique	Sortie 35°C		A+	A+	A++	A+	A++	A++	A+	A++	A++
	Sortie 55°C		A+	A+	A+	A+	A+	A+	A+	A+	A+
Efficacité saisonnière	Sortie 35°C	%	140	135	151	145	151	150	145	151	150
	Sortie 55°C	%	111	111	112	111	112	113	111	112	113
SCOP	Sortie 35°C		3,70	3,58	3,98	3,83	3,98	3,95	3,83	3,98	3,95
	Sortie 55°C		2,95	2,95	3,00	2,98	3,00	3,03	2,98	3,00	3,03
Par captage horizontal ⁽¹⁾	Nb de couronnes (100M ø 16/20)		4	5	5	6	6	6	6	8	8
Par forage ⁽¹⁾	Longueur totale min. du forage en ø32	m	102	127	133	182	187	232	182	187	232
Dimensions	Lpac Largeur PAC	mm	695						695		
	Ppac Profondeur PAC	mm	645						645		
	Hpac Hauteur PAC	mm	1 280						1 280		
Poids		kg	150				160		160		
Réfrigérant/ PRP			R407C/ 1774						R407C/ 1774		
Charge		kg	1				1,6		1,6		
ACCESSOIRE INCLUS											
Passerelle AIRCONNECT-AWI			Code						SO3100001		

► Possibilité de faire du rafraîchissement passif (free-cooling) avec la régulation de la PAC (nécessite une installation adaptée).
 (1) Ces données sont indicatives et non-engageantes.


OPTIONS

ACCESSOIRES	CODE	FONCTION	Prix (€) / D3E
Thermostat intelligent Netatmo	7ACEL1955	• Thermostat NTH-PRO	360,00
Thermostat Th-Tune	7ACEL1909	• Thermostat Th-Tune	190,00 / 0,08
Thermostat filaire	7ACEL1926	• Thermostat filaire	250,00 / 0,04
Thermostat radio	7ACEL1927	• Thermostat radio	600,00 / 0,08
Coffret (2 zones, eau chaude) TERE0	7ACEL1937	• Coffret gestion 2 zones 2 température et/ou ECS	750,00 / 0,08
Kit ECS chauffage (vannes et sondes) TERE0	7ACFH0906	• Kit V3V ECS + sonde	650,00
Kit zone mélangée TERE0	7ACFH0907	• Kit V3V mélange chauffage sonde V3V + circulateur + isolant	1 750,00
Kit sous-zone TERE0	7ACFH0908	• Kit V2V sous-zones complémentaires	300,00

FONCTIONNALITÉS DE SÉRIE



+ PRODUIT

- Plug & Play
- Faible empreinte au sol
- Gain de temps sur chantier
- Assemblé en France 
- Cuves Inox tampon et ECS indépendantes et isolées

Connectivité



Technologie



FLEXY MATCH

Fonctions installateurs



SECOURS ÉLECTRIQUE ECS

Chauffage



PROGRAMMATION JOURNALIÈRE (1)



PROGRAMMATION HEBDOMADAIRE (1)



EAU CHAUDE SANITAIRE



PLANCHER CHAUFFANT/RAFRÂCHISSANT



RADIATEUR BASSE TEMPÉRATURE



VENTILO-CONVECTEUR

ÉLÉMENTS INCLUS PRÉINSTALLÉS*

- Secours électrique ECS
- Vanne 3 voies ECS/Chauffage
- Moteur vanne ECS/Chauffage
- Vanne 3 voies zone 2
- Moteur vanne zone 2
- Circulateur zone 1
- Circulateur zone 2
- Sondes de température

ACCESSOIRES INCLUS*

- Groupe de sécurité et siphon ECS
- Purgeur automatique pour le ballon tampon
- Pot à boues magnétique haut de gamme et spécialement conçu pour les PAC



* **Hydroduo TERE0** existe en version équipé 1 zone ou 2 zones (voir p.38)

GARANTIES



GARANTIE 3 ANS (2)
PIÈCES

Plus d'infos sur les garanties p.15.

Guide des pictos p.194

HYDRODUO TERE0

Ballons DUO prémontés Eau Chaude Sanitaire et tampon

Cuves inox



HYDRODUO TERE0
200L ou 300L ECS + 90L tampon

LES + DÉVELOPPEMENT DURABLE

- Conception et assemblage en France: facilité de maintenance et haute réparabilité.
- Cuves en acier inoxydable (Inox): durée de vie optimisée.

LES + UTILISATEUR

- Compact et peu encombrant: seulement 0,57 m² au sol pour un gain de place maximal.
- Entretien minimal grâce à l'Inox haute qualité: pas d'anode à remplacer.
- Pot à boues nettoyable sans intervention ni ouverture du circuit.
- Cuves, tampon et ECS, indépendantes et isolées pour un fonctionnement possible en rafraîchissement sans altérer la production ECS.
- Pilotage à distance via thermostat Netatmo.

LES + INSTALLATEUR

- Entièrement prémonté et testé en usine: gain de temps significatif sur chantier (10h gagnées).
- Disponible en 3 configurations pour s'adapter à tous vos projets.
- Installation simplifiée: Plug & Play pour une mise en service rapide.
- Respect des préconisations fabriquant pour la pose de nos pompes à chaleur. Garantie respectée!

LES + TECHNOLOGIE

- 100% compatible avec la pompe à chaleur TERE0.
- Pot à boues inclus (selon la version) pour une meilleure protection du circuit.
- Gestion avancée: jusqu'à 2 zones et 2 températures d'eau.

(1) Disponible avec le thermostat Netatmo.

(2) Hors consommable (anode).

Voir dessins techniques p.156

DONNÉES TECHNIQUES

DÉSIGNATION		ODHB-200T-08M22-01	ODHB-200T-08M22-02	ODHB-300T-08M22-01	ODHB-300T-08M22-02
Code		7SP130011	7SP130015	7SP130013	7SP130016
Prix de l'unité / D3E	€	10 230,00 / 4,59	12 650,00 / 4,59	11 220,00 / 4,59	13 310,00 / 4,59

CONFIGURATION

Puissance max. PAC		kW	9		9	
Fonction	1 zone directe		✓	✓	✓	✓
	1 zone mélangée		-	✓	-	✓

BALLON ECS

Volume	L	200		300	
Surface de l'échangeur	m ²	2,5		3,1	
Matériau		Inox (444)			
Pression de service maximale	bar	7			

BALLON TAMPON

Volume	L	90			
Matériau		Inox (444)			
Pression de service maximale	bar	7			

PERFORMANCES

Déperditions statiques	W	90		98	
Classe énergétique		C		C	

CIRCULATEURS

Référence		Wilo PARA 25-180/8-75 ⁽¹⁾			
Pression statique max	kPa	80		80	
Puissance absorbée max	W	75		75	

DIMENSIONS

Hauteur	mm	1700		2150	
Diamètre	mm	620		620	
Profondeur	mm	815		815	
Dimensions de l'emballage (LxHxP)	mm	1200x1840x800		2250x1000x1100 (livré couché)	
Poids net/Poids avec emballage	kg	105/115	115/125	125/135	135/145

ALIMENTATION

Alimentation électrique coffret		Fiche type E	Fiche type E	Fiche type E	Fiche type E
Puissance résistance secours ECS	kW	3	3	3	3
Alimentation électrique résistance ECS		Fiche type E	Fiche type E	Fiche type E	Fiche type E
Protection électrique secours ECS	A	16	16	16	16
Liaison Ballon / PAC	mm ²	1 câble 3x0,5	1 câble 3x0,5	1 câble 3x0,5	1 câble 3x0,5

INSTALLATION

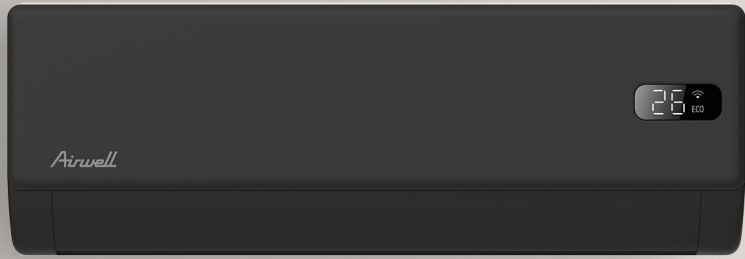
Raccordement PAC	Départ	pouces	1" M	1" M	1" M	1" M
	Retour	pouces	1" M	1" M	1" M	1" M
Raccordement ECS	Sortie eau chaude	pouces	3/4" F	3/4" F	3/4" F	3/4" F
	Arrivé eau froide	pouces	3/4" F	3/4" F	3/4" F	3/4" F
Raccordement Zone 1	Départ	pouces	1" M	1" M	1" M	1" M
	Retour	pouces	1" M	1" M	1" M	1" M
Raccordement Zone 2	Départ	pouces	-	1" M	-	1" M
	Retour	pouces	-	1" M	-	1" M

(1) Circulateur susceptible d'être modifié en fonction de l'approvisionnement, se rapprocher d'Airwell pour tout complément d'information.

COMPATIBLE AVEC LA POMPE À CHALEUR TERE0

 FLUIDE
R407C















Gamme MURALE



MODÈLES

		kBTU/h	7	9	12	18	24
		kW	2	2,5	3,5	5	7
p.76	Guide de choix gamme air/air						
p.77	Zoom sur les fonctionnalités gamme air/air						
p.78	NOUVEAU HDMC Harmonia						
	 	Mural - Traitement Platinum97 • Design moderne et haute performance (-20°C)		✓	✓	✓	✓
p.80	HDMB Harmonia						
	 	Mural - Traitement Platinum97 Design et confort		✓	✓	✓	✓
p.82	NOUVEAU HDLA Aura						
		Mural L'essentiel, la connectivité en plus		✓	✓	✓	✓

Guide de choix gamme air/air



	HDMC Harmonia	HDMB Harmonia	HDLA Aura
	2,5/3,5/5/7 kW	2,5/3,5/5/7 kW	2,2/2,5/3,5/5/7 kW
	FLUIDE R32	FLUIDE R32	FLUIDE R32
	p.78	p.80	p.82
PERFORMANCES ÉNERGÉTIQUES (MONO)			
Label énergétique SEER (jusqu'à)	8,8/A+++	9,3/A+++	7,4/A++
Label énergétique SCOP (jusqu'à)	4,6/A++	4,6/A++	4/A+
Plage fonctionnement froid (°C)	-15/50	-15/50	-15/50
Plage fonctionnement chaud (°C)	-20/24	-15/24	-15/30
PERFORMANCE ACOUSTIQUE			
Performance acoustique (dB UI)	19	20	20
Mode silence			
ÉCONOMIES D'ÉNERGIE			
8°C chauffage			
Auto-diagnostic			
DC Inverter			
Détection fuite de réfrigérant			
Mode économie			
OptiPower (réduction de puissance jusqu'à 50%)			
Blocage de température			
Blocage de mode			
DIFFUSION D'AIR			
Balayage horizontal automatique			
Balayage 3D			
Balayage vertical automatique			
PROGRAMMATION			
Programmation du mode nuit			
Programmation hebdomadaire (via télécommande et application)			
Programmation journalière			
Redémarrage automatique			
Timer On/Off			
CONFORT			
Mode hors-gel			
Déshumidification			
Mode "I Feel"			
Mode nuit +			
Mode turbo			
Préchauffage intelligent			
INSTALLATION			
Mode installateur			
Mode technicien			
Monosplit et multisplit			
Traitement anticorrosion			
QUALITÉ DE L'AIR			
Filtre antibactérien			
Filtre haute densité			
Mode "Clean Pro"			
Mode "Mode I clean"			
Filtre triple action (catalyseur froid, charbon actif et ions argent)			
Ioniseur			
PILOTAGE ET CONNECTIVITÉ			
Connexion Modbus			
Contact d'entrée On/Off			
Pilotage à distance via Wi-Fi avec l'application AirHome			
Télécommande filaire			
Télécommande infrarouge			
GARANTIES*			
Compresseur	5 ans	5 ans	5 ans
Pièces	5 ans	5 ans	5 ans
Eurovent			

De série En option

Plus d'infos sur les garanties p.15.

Zoom sur les fonctionnalités gamme air/air



BALAYAGE 3D

Le balayage automatique vertical et horizontal offre une répartition homogène de l'air dans toute la pièce. Quelle que soit la configuration de la pièce, l'air circule dans les moindres recoins pour une température répartie de façon homogène dans votre intérieur.



OPTIPOWER

La fonctionnalité OptiPower* permet de réduire la consommation électrique de la pompe à chaleur en limitant sa puissance à 50%, 75% ou 100%. Idéal pendant l'intersaison ou lorsque vous n'avez pas besoin de la puissance maximale.

* Disponible uniquement sur les monosplit.



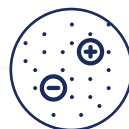
"I FEEL"

Contrairement à un climatiseur classique qui utilise le capteur de son unité pour restituer la bonne température, la fonction "I Feel" d'Airwell utilise la température ressentie grâce à la sonde intégrée dans la télécommande. Ainsi, la température est parfaitement réglée.



TRAITEMENT GOLDEN FIN

Le traitement Golden Fin améliore la longévité de l'appareil en protégeant le système contre la corrosion. Son matériau innovant améliore les transferts thermiques et ralentit l'oxydation des pièces maîtresses pour des performances optimales, pour longtemps. Testée à l'acide pendant 30 minutes, l'ailette dorée n'a présenté aucune marque de corrosion évidente, contrairement à l'ailette bleue.



IONISEUR

Le ioniseur permet de décomposer les allergènes tels que les pollens et autres particules fines afin de purifier l'air ambiant et apporte une sensation d'air frais. Il génère des électrons négatifs qui, en entrant en contact avec les particules en suspension dans l'air, produisent une réaction chimique qui les élimine.



+ PRODUIT

- Télécommandes avec design associé
- Design
- Performance
- Qualité d'air
- Silencieux
- Traitement anti-corrosion Platinum97
- Compatible multisplit

Connectivité



Technologie



BALAYAGE 3D



OPTIPOWER



TRAITEMENT ÉCHANGERS GOLDEN FIN



TRAITEMENT PLATINIUM97

Qualité de l'air



IONISEUR



FILTRE ANTIBACTÉRIEN



MODE CLEAN PRO



FILTRE TRIPLE ACTION

Fonctions utilisateurs



I FEEL



MODE NUIT +



MODE SILENCE



DETECTEUR FUITE RÉFRIGÉRANT



PROGRAMMATION JOURNALIÈRE



REDÉMARRAGE AUTOMATIQUE



TÉLÉCOMMANDE SÉCURISÉE



WI-FI



BLOCAGE DES TEMPÉRATURES



BLOCAGE DES MODES

Fonctions installateurs



AFFICHAGE DIGITAL VIA L'UNITÉ INTÉRIEURE



AUTO-DIAGNOSTIC



RACCORDEMENT CONDENSAT DROITE/GAUCHE



MODE CHAUD SEUL

SUBVENTIONS



ÉLIGIBLE CEE

CERTIFICATION

- AIRWELL participe au programme ACI d'ECP. Vérifier la validité du certificat sur: www.eurovent-certification.com



- Performances certifiées en configuration Monosplit

GARANTIES



GARANTIE 5 ANS
COMPRESSEURS ET PIÈCES

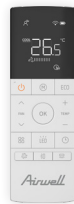
Plus d'infos sur les garanties p.15.

Guide des pictos p.194

HDMC Harmonia

Mural - Haute performance et efficacité énergétique

FROID A+++ CHAUD A++ FLUIDE R32



RC24 include



RC24B include

LE + DÉVELOPPEMENT DURABLE

- Hautes performances saisonnières (SEER/SCOP).
- Classe énergétique A+++ en mode refroidissement et A++ en mode chauffage selon modèle garantissant des économies d'énergie.
- Réfrigérant au R32.
- Protection durable dans les environnements les plus agressifs.

LE + UTILISATEUR

- Volets d'air multidirectionnels pour une diffusion de l'air dans toute la pièce.
- Wi-Fi inclus pour un pilotage à distance de l'appareil.
- Faible niveau sonore idéal pour les pièces de vie (chambre, bureau, salon...).
- Design contemporain.
- Ioniseur et filtres hautes performances pour une meilleure qualité d'air.
- Blocage des températures pour une meilleure optimisation de la consommation.

LE + INSTALLATEUR

- Mode installateur pour une lecture des paramètres de fonctionnement.
- Mode technicien pour ajuster certains paramètres de fonctionnement.
- Évacuation des condensats à droite ou à gauche pour faciliter l'installation.
- Accès facile au bac à condensats pour l'entretien.
- Niveau à bulle intégré au support mural.
- Béquille mobile à l'arrière de l'unité pour raccords faciles.

LE + TECHNOLOGIE

- Nettoyage automatique des échangeurs afin d'améliorer la durée de vie et la performance.
- Traitement Golden Fin sur les échangeurs (extérieurs et intérieurs) pour une protection contre la corrosion et une durabilité dans le temps.
- Optimisation de la consommation électrique grâce à la fonction "OptiPower", offrant des réglages de puissance à 50%, 75% ou 100%, pour des économies d'énergie adaptées à vos besoins.



Nouveau traitement résine Platinum97:

- **Protection renforcée contre les environnements agressifs**

OPTIONS

ACCESSOIRE	CODE	VISUEL	FONCTION	Prix (€) / D3E
Télécommande filaire RCW32 (carte 7ACEL1952 obligatoire)	7ACEL1925		• Programmation hebdomadaire, mode, vitesse de ventilateur, minuterie marche/arrêt, fonction "I Feel", température.	120,00
Carte d'extension	7ACEL1952		• Cette carte permet d'ajouter : contact ON/OFF, contact alarme, Modbus, télécommande filaire.	40,00 /-
Pompe à condensats FlowatchDesign (goulotte)	7ACTL0518		• Évacuation des condensats de l'unité intérieure.	280,00 / 1,16

Voir dessins techniques p.162

DONNÉES TECHNIQUES

UNITÉ INTÉRIEURE - BLANC MAT		HDMC-025N-09M25	HDMC-035N-09M25	HDMC-050N-09M25	HDMC-070N-09M25
Code - Blanc mat		7SP024080	7SP024081	7SP024082	7SP024083
Prix de l'unité intérieure - Blanc mat / D3E	€	560,00 / 2,23	600,00 / 2,23	1 010,00 / 2,23	1 220,00 / 2,23
UNITÉ INTÉRIEURE - NOIR MAT		HDMC-025N-09M25-BK	HDMC-035N-09M25-BK	HDMC-050N-09M25-BK	HDMC-070N-09M25-BK
Code - Noir mat		7SP024084	7SP024085	7SP024086	7SP024087
Prix de l'unité intérieure - Noir mat / D3E	€	590,00 / 2,23	630,00 / 2,23	1 060,00 / 2,23	1 280,00 / 2,23
Phase		Monophasé	Monophasé	Monophasé	Monophasé
REFROIDISSEMENT					
Puissance nominale (min./max.)	kW	2,60 (1,03/3,22)	3,50 (1,38/4,31)	5,00 (1,99/5,80)	6,10 (3,02/8,79)
Pdesignc	kW	2,60	3,50	5,00	6,10
Puissance absorbée nominale	kW	0,63	1,80	1,43	1,69
EER		4,10	3,24	3,49	3,60
SEER/Classe énergétique		8,8/A+++	8,5/A+++	8,5/A+++	8,5/A+++
Limites de fonctionnement	°C	-15~50			
CHAUFFAGE					
Puissance nominale (min./max.)	kW	2,90 (0,82/3,37)	3,81 (1,07/4,38)	5,40 (1,35/6,30)	7,30 (1,52/9,47)
Pdesignh (climat tempéré)	kW	2,50	2,60	4,00	4,80
Pdesignh (climat chaud)		2,60	3,10	4,40	5,00
Puissance absorbée nominale	kW	6,70	10,20	14,40	19,70
SCOP/Classe énergétique (climat tempéré)		4,6/A++	4,6/A++	4,6/A++	4,6/A++
SCOP/Classe énergétique (climat chaud)		6,0/A+++	6,0/A+++	5,7/A+++	5,1/A+++
COP		4,30	3,75	3,75	3,71
Limites de fonctionnement	°C	-20~24			
Puissance max. à -7°C	kW	2,80	3,00	5,00	6,90
Puissance max. à -10°C	kW	2,70	2,80	4,70	6,60
Puissance max. à -15°C	kW	2,40	2,50	4,40	6,10
UNITÉ INTÉRIEURE					
Pression acoustique à 1 m (TPV/PV/MV/GV)	dB(A)	19/22/31/37	21/22/33/39	21/32/40/44	21/34/37/46
Puissance acoustique	dB(A)	56	57	58	59
Débit d'air (PV/MV/GV)	m³/h	285/360/510	370/450/600	470/600/800	635/790/1090
Déshumidification	l/h	1,0	1,2	1,8	2,4
Dimensions de l'unité (LxHxP)	mm	722x286x199	812x286x199	974x305x216	1045x328x230
Dimensions de l'emballage (LxHxP)	mm	780x365x270	870x365x270	1045x380x295	1125x405x325
Poids net/Poids avec l'emballage	kg	7,8/10	8,5/10,8	10,9/14,0	13,6/17,3
UNITÉ EXTÉRIEURE		YDAC-025R-09M25	YDAC-035R-09M25	YDAC-050R-09M25	YDAC-070R-09M25
Code		7SP063270	7SP063271	7SP063272	7SP063273
Prix de l'unité extérieure / D3E	€	1 260,00 / 7,67	1 460,00 / 7,67	2 500,00 / 9,90	3 030,00 / 7,67
Prix de l'appareil complet - Blanc mat / D3E	€	1 820,00 / 9,90	2 060,00 / 9,90	3 510,00 / 9,90	4 250,00 / 9,90
Prix de l'appareil complet - Noir mat / D3E	€	1 850,00 / 9,90	2 090,00 / 9,90	3 560,00 / 9,90	4 310,00 / 9,90
Pression acoustique à 1 m	dB(A)	51	52	54	57
Puissance acoustique	dB(A)	62	63	65	68
Débit d'air	m³/h	2150	2200	3500	3500
Type de compresseur		Rotatif	Rotatif	Rotatif	Rotatif
Dimensions de l'unité (LxHxP)	mm	765x555x303	765x555x303	890x673x342	890x673x342
Dimensions de l'emballage (LxHxP)	mm	887x610x337	887x610x337	995x740x398	995x740x398
Poids net/Poids avec l'emballage	kg	26/28,2	26/28,2	37,5/40,6	43,5/47
ALIMENTATION					
Phase/Tension/Fréquence		1P/220-240V/50Hz	1P/220-240V/50Hz	1P/220-240V/50Hz	1P/220-240V/50Hz
Côté d'alimentation		Extérieur	Extérieur	Extérieur	Extérieur
Câble d'alimentation	mm²	3G1.5	3G1.5	3G2.5	3G2.5
Protection électrique	A	16	16	20	20
Câble liaison int./ext.	mm²	5G1.5	5G1.5	5G1.5	5G1.5
LIAISONS FRIGORIFIQUES					
Diamètre tube gaz	pouces	3/8"	3/8"	1/2"	1/2"
Diamètre tube liquide	pouces	1/4"	1/4"	1/4"	1/4"
Longueur max.	m	25	25	30	50
Dénivelé max.	m	10	10	20	25
Réfrigérant/PRP		R32/675	R32/675	R32/675	R32/675
Charge (5 m)	kg	0,55	0,58	0,85	1,08
Charge additionnelle	g/m	12	12	12	12

COMBINAISONS



+ PRODUIT

- Télécommande RC19 incluse
- Design
- Performance
- Qualité d'air (ioniseur + filtres)
- Silencieux
- Traitement anti-corrosion Platinum97
- Compatible multisplit

Connectivité



Technologie



Qualité de l'air



Fonctions utilisateurs



Fonctions installateurs



SUBVENTIONS



CERTIFICATION

- AIRWELL participe au programme ACI d'ECP. Vérifier la validité du certificat sur: www.eurovent-certification.com



- Performances certifiées en configuration Monosplit

GARANTIES



GARANTIE 5 ANS
COMPRESSEURS ET PIÈCES
Plus d'infos sur les garanties p.15.

Guide des pictos p.194

HDMB Harmonia

Mural - Traitement Platinum97



HDMB Harmonia Blanc



HDMB Harmonia Gris



RC19 incluse

LE + DÉVELOPPEMENT DURABLE

- Réduction significative de la fréquence des entretiens et des remplacements, diminuant l'empreinte carbone.
- Protection durable dans les environnements les plus agressifs.
- Hautes performances saisonnières (SEER/SCOP).
- Classe énergétique A+++ en mode refroidissement et A++ en mode chauffage selon modèle garantissant des économies d'énergie.
- Réfrigérant au R32 respectueux de l'environnement.

LE + TECHNOLOGIE

- Nettoyage automatique des échangeurs afin d'améliorer la durée de vie et la performance.
- Traitement Golden Fin sur les échangeurs (extérieurs et intérieurs) pour une protection contre la corrosion et une durabilité dans le temps.

LE + UTILISATEUR

- Design contemporain qui s'adapte à tout type d'intérieur.
- Ioniseur et filtres hautes performances pour une meilleure qualité d'air.
- Volets d'air multidirectionnels motorisés pour une diffusion de l'air dans toute la pièce.
- Wi-Fi inclus.
- Faible niveau sonore Idéal pour les pièces de vie (chambre, bureau, salon...).
- Blocage des températures pour une meilleure optimisation de la consommation.

LE + INSTALLATEUR

- Mode installateur pour une lecture des paramètres de fonctionnement.
- Mode technicien pour ajuster certains paramètres de fonctionnement.
- Évacuation des condensats à droite ou à gauche pour faciliter l'installation.



Nouveau traitement résine Platinum97:

- **Protection renforcée contre les environnements agressifs**

OPTIONS

ACCESSOIRE	CODE	VISUEL	FONCTION	Prix (€) / D3E
Télécommande filaire RCW22	7ACEL1778		• Programmation hebdomadaire, mode, vitesse de ventilateur, minuterie marche/arrêt, fonction "I Feel", température.	110,00 / 0,04
Adaptateur contact sec marche/arrêt (obligatoire avec RCW22)	7ACEL1788		• Contrôle externe de la climatisation.	110,00 / 0,04
Pompe à condensats FlowwatchDesign (goulotte)	7ACTL0518		• Évacuation des condensats de l'unité intérieure.	280,00 / 1,16

Voir dessins techniques p.163

DONNÉES TECHNIQUES

UNITÉ INTÉRIEURE - BLANC		HDMB-025N-09M22*	HDMB-035N-09M22*	HDMB-050N-09M22	HDMB-070N-09M22
Code de l'unité intérieure - Blanc		7SP024030	7SP024031	7SP024032	7SP024033
Prix de l'unité intérieure - Blanc / D3E	€	510,00 / 1,46	550,00 / 1,46	920,00 / 2,23	1 110,00 / 2,23
UNITÉ INTÉRIEURE - GRIS		HDMB-025N-09M22-GY*	HDMB-035N-09M22-GY*	HDMB-050N-09M22-GY	HDMB-070N-09M22-GY
Code de l'unité intérieure - Gris		7SP024038	7SP024039	7SP024040	7SP024041
Prix de l'unité intérieure - Gris / D3E	€	560,00 / 1,46	660,00 / 1,46	1 050,00 / 2,23	1 230,00 / 2,23
Phase		Monophasé	Monophasé	Monophasé	Monophasé
REFROIDISSEMENT					
Puissance nominale (min./max.)	kW	2,60 (1,02~3,22)	3,50 (1,37~4,29)	5,30 (3,39~5,90)	7,00 (2,11~8,21)
Pdesignc	kW	2,60	3,50	5,30	7,00
Puissance absorbée nominale / EER	kW	0,60/4,30	0,97/3,60	1,55/3,42	2,51/2,79
SEER/Classe énergétique		9,3/A+++	8,5/A+++	7,0/A++	6,5/A++
Limites de fonctionnement	°C	-15~-50° Bulbe sec			
CHAUFFAGE					
Puissance nominale (min./max.)	kW	2,93 (0,82~3,37)	3,81 (1,07~4,38)	5,50 (3,10~5,85)	7,30 (1,55~8,21)
Pdesignh (climat tempéré)	kW	2,40	2,60	4,10	4,90
Pdesignh (climat chaud)	kW	2,70	3,00	4,50	5,30
Puissance absorbée nominale / COP	kW	0,64/4,60	0,98/3,90	1,50/3,67	2,13/3,43
SCOP/Classe énergétique (climat tempéré)		4,52/A+	4,6/A++	4,0/A+	4,0/A+
SCOP/Classe énergétique (climat chaud)**		6,0/A+++	6,1/A+++	5,1/A+++	5,1/A+++
Limites de fonctionnement	°C	-15~-24° Bulbe sec			
Puissance à -7°C	kW	2,78	3,18	4,73	7,20
Puissance à -10°C	kW	2,65	3,03	4,52	6,87
Puissance à -15°C	kW	2,48	2,84	4,23	6,43
UNITÉ INTÉRIEURE					
Pression acoustique à 1 m (TPV/PV/MV/GV)	dB(A)	20/24/29/36	21/25/33/39	22/28/33/43	25/30/41/47
Puissance acoustique	dB(A)	55	55	58	63
Débit d'air (PV/MV/GV)	m³/h	303/362/483	395/477/584	420/500/730	640/830/1020
Déshumidification	l/h	0,9	1,2	1,8	2,4
Dimensions de l'unité (LxHxP)	mm	802x297x189	802x297x189	965x319x215	1080x335x226
Dimensions de l'emballage (LxHxP)	mm	875x380x285	875x380x285	1045x410x305	1155x320x415
Poids net/Poids avec l'emballage	kg	8,6/11,1	8,6/11,1	10,9/14,2	13,7/17,3

UNITÉ EXTÉRIEURE		YDAB-025H-09M22	YDAB-035H-09M22	YDAB-050H-09M22	YDAB-070H-09M22
Code		7SP063230	7SP063231	7SP063232	7SP063233
Prix de l'unité extérieure / D3E	€	1 140,00 / 7,67	1 330,00 / 7,67	2 270,00 / 7,67	2 750,00 / 7,67
Prix de l'appareil complet - Blanc / D3E	€	1 650,00 / 9,13	1 880,00 / 9,13	3 190,00 / 9,90	3 860,00 / 9,90
Prix de l'appareil complet - Gris / D3E	€	1 700,00 / 9,13	1 990,00 / 9,13	3 320,00 / 9,90	3 980,00 / 9,90
Pression acoustique à 1 m	dB(A)	49	51	53	55
Puissance acoustique	dB(A)	60	62	64	66
Débit d'air	m³/h	2150	2200	2100	3500
Type de compresseur		Rotatif	Rotatif	Rotatif	Rotatif
Dimensions de l'unité (LxHxP)	mm	765x555x303	765x555x303	805x554x330	890x673x342
Dimensions de l'emballage (LxHxP)	mm	887x610x337	887x610x337	915x615x370	995x740x398
Poids net/Poids avec l'emballage	kg	26,4/29,5	26,4/29,5	32,8/36,2	43,9/46,9

ALIMENTATION					
Phase/Tension/Fréquence		1P/220-240V/50-60Hz	1P/220-240V/50-60Hz	1P/220-240V/50-60Hz	1P/220-240V/50-60Hz
Côté d'alimentation		Extérieur	Extérieur	Extérieur	Extérieur
Câble d'alimentation	mm²	3G1.5	3G1.5	3G1.5	3G2.5
Protection électrique	A	16	16	16	20
Câble liaison int./ext.	mm²	5G1.5	5G1.5	5G1.5	5G1.5

LIAISONS FRIGORIFIQUES					
Diamètre tube gaz	pouces	3/8"	3/8"	1/2"	5/8"
Diamètre tube liquide	pouces	1/4"	1/4"	1/4"	3/8"
Longueur max.	m	25	25	30	50
Dénivelé max.	m	10	10	20	25
Réfrigérant/PRP		R32/675	R32/675	R32/675	R32/675
Charge (5 m)	kg	0,62	0,62	1,10	1,45
Charge additionnelle	g/m	12	12	12	24

* Compatible fiche CEE BAT-TH-158.

** SCOP et classe énergétique non certifiée par Eurovent.

COMBINAISONS

UNITÉ INTÉRIEURE MURAL	COMPATIBLE AVEC UNITÉ EXTÉRIEURE		
	MONOSPLIT	MULTISPLIT	
			
HDMB Harmonia	YDAB	ZDAA	ZDAB

+ PRODUIT

- Télécommande RC19 incluse
- Design
- Performance
- Compatible multisplit

Connectivité



Technologie



Qualité de l'air



Fonctions utilisateurs



Fonctions installateurs



SUBVENTIONS



ÉLIGIBLE CEE

CERTIFICATION

- AIRWELL participe au programme AC1 d'ECP. Vérifier la validité du certificat sur: www.eurovent-certification.com



- Performances certifiées en configuration Monosplit

GARANTIES



GARANTIE 5 ANS
COMPRESSEURS ET PIÈCES
Plus d'infos sur les garanties p.15.

Guide des pictos p.194

HDLA Aura

Mural - Wi-Fi intégré



RC19 incluse

LE + DÉVELOPPEMENT DURABLE

- Classe énergétique A++ en mode refroidissement et A+ en mode chauffage selon modèle garantissant des économies d'énergie.
- Réfrigérant au R32 respectueux de l'environnement.

LE + UTILISATEUR

- Design moderne et épuré.
- Filtrés à hautes performances qui retiennent poussières et particules pour une meilleure qualité d'air.
- Blocage des températures pour une meilleure optimisation de la consommation.

LE + TECHNOLOGIE

- Sonde d'ambiance intégrée dans la télécommande pour un meilleur confort (mode "I Feel").
- Nettoyage et séchage automatique de l'unité intérieure pour une meilleure hygiène.
- Traitement Golden Fin sur les échangeurs (extérieurs et intérieurs) pour une protection contre la corrosion et une durabilité dans le temps.

LE + INSTALLATEUR



- Mode installateur pour une lecture directe des sondes sur l'unité intérieure.
- Mode technicien pour paramétrer les températures de fonctionnement.
- Évacuation des condensats à droite ou à gauche pour faciliter l'installation dans la pièce.



Longue durée de vie du produit:

- Échangeurs avec Golden Fin.
- Traitement anticorrosion de haute qualité sur les cartes électroniques.

OPTIONS

ACCESSOIRE	CODE	VISUEL	FONCTION	Prix (€) / D3E
Télécommande filaire RCW8	7ACEL1706		• Mode vitesse de ventilateur, minuterie marche/arrêt, température et balayage automatique.	90,00 / 1,16
Pompe à condensats FlowwatchDesign (goulotte)	7ACTL0518		• Évacuation des condensats de l'unité intérieure.	280,00 / 1,16

Voir dessins techniques p.164

DONNÉES TECHNIQUES

UNIQUEMENT
CONFIGURATION
MULTISPLIT

UNITÉ INTÉRIEURE		HDLA-022N-09M25	HDLA-025N-09M25	HDLA-035N-09M25	HDLA-050N-09M25	HDLA-070N-09M25
Code		7SP024070	7SP024071	7SP024072	7SP024073	7SP024074
Prix de l'unité intérieure / D3E	€	410,00 / 1,10	450,00 / 1,10	470,00 / 1,10	740,00 / 1,46	910,00 / 2,23
Phase		Monophasé	Monophasé	Monophasé	Monophasé	Monophasé

REFROIDISSEMENT

Puissance nominale (min./max.)	kW	2,05 (0,71~2,64)	2,60 (0,91~3,40)	3,52 (1,11~4,16)	5,20 (1,82~6,16)	7,00 (2,08~7,91)
Pdesignc	kW		2,80	3,60	5,20	7,00
Puissance absorbée nominale	kW		0,87	1,24	1,53	2,49
SEER/Classe énergétique			6,2/A++	6,1/A++	7,2/A++	6,1/A++
Limites de fonctionnement	°C	-15~50° Bulbe sec				

CHAUFFAGE

Puissance nominale (min./max.)	kW	2,34 (0,66~2,70)	2,93 (0,821~3,370)	3,81 (1,08~4,22)	5,57 (1,29~6,74)	7,33 (1,61~7,91)
Pdesignh (climat tempéré)	kW		2,60	2,70	4,10	4,80
Pdesignh (climat chaud)	kW		2,60	2,50	4,40	5,80
Puissance absorbée nominale	kW		0,73	1,09	1,55	2,40
SCOP/Classe énergétique (climat tempéré)			4,0/A+	4,0/A+	4,0/A+	4,0/A+
SCOP/Classe énergétique (climat chaud)			5,1/A+++	5,1/A+++	5,1/A+++	4,8/A+++
Limites de fonctionnement	°C	-15~30° Bulbe sec				
Puissance à -7°C	kW		2,50	2,80	3,90	5,80
Puissance à -10°C	kW		2,40	2,70	3,80	5,60
Puissance à -15°C	kW		2,10	2,20	2,80	4,90

UNITÉ INTÉRIEURE

Pression acoustique à 1 m (TPV/PV/MV/GV)	dB(A)	21/26/30/40	21/25/32/38,5	21/25/34,5/40,5	20/26/36/42,5	36/40,5/45
Puissance acoustique	dB(A)	54	54	55	56	59
Débit d'air (PV/MV/GV)	m³/h	325/360/460	325/360/466	325/430/540	540/680/840	662/817/980
Déshumidification	l/h	0,7	0,9	1,2	1,8	2,4
Dimensions de l'unité (LxHxP)	mm	805x285x194	805x285x194	805x285x194	957x302x213	1040x327x220
Dimensions de l'emballage (LxHxP)	mm	870x365x270	870x365x270	870x365x270	1035x385x295	1120x315x405
Poids net/Poids avec l'emballage	kg	7,5/9,8	7,5/9,8	7,6/9,9	10,0/12,1	12,3/15,8

UNITÉ EXTÉRIEURE		YDAA-025H-09M25	YDAA-035H-09M25	YDAA-050H-09M25	YDAA-070H-09M25
Code		7SP063160	7SP063161	7SP063162	7SP063163
Prix de l'unité extérieure / D3E	€	780,00 / 7,67	930,00 / 7,67	1 550,00 / 7,67	2 000,00 / 7,67
Prix de l'appareil complet / D3E	€	1 230,00 / 8,77	1 400,00 / 8,77	2 290,00 / 9,13	2 910,00 / 9,90
Pression acoustique à 1 m	dB(A)	51	52	52	56
Puissance acoustique	dB(A)	62	63	63	67
Débit d'air	m³/h	1750	1800	2100	3500
Type de compresseur		Rotatif	Rotatif	Rotatif	Rotatif
Dimensions de l'unité (LxHxP)	mm	720x495x270	720x495x270	805x554x330	890x673x342
Dimensions de l'emballage (LxHxP)	mm	835x540x300	835x540x300	915x615x370	995x740x398
Poids net/Poids avec l'emballage	kg	23,2/25	23,2/25,2	32,7/35,5	42,9/45,7

ALIMENTATION

Phase/Tension/Fréquence		1P/220-240V/50Hz	1P/220-240V/50Hz	1P/220-240V/50Hz	1P/220-240V/50Hz	1P/220-240V/50Hz
Côté d'alimentation			Extérieur	Extérieur	Extérieur	Extérieur
Câble d'alimentation	mm²		3x1,5	3x1,5	3x1,5	3x2,5
Protection électrique	A		16	16	16	20
Câble liaison int./ext.	mm²		5G1.5	5G1.5	5G1.5	5G2.5

LIAISONS FRIGORIFIQUES

Diamètre tube gaz	pouces	3/8"	3/8"	3/8"	1/2"	5/8"
Diamètre tube liquide	pouces	1/4"	1/4"	1/4"	1/4"	3/8"
Longueur max.	m		25	25	30	50
Dénivelé max.	m		10	10	20	25
Réfrigérant/PRP			R32/675	R32/675	R32/675	R32/675
Charge (5 m)	kg		0,55	0,55	1,08	1,42
Charge additionnelle	g/m		12	12	12	24

COMBINAISONS

UNITÉ INTÉRIEURE	COMPATIBLE AVEC UNITÉ EXTÉRIEURE	
MURAL	MONOSPLIT	MULTISPLIT
 HDLA Aura	 YDAA	 ZDAA





Gamme MULTISPLIT



MODÈLES

FLUIDE KW

p.86

NOUVEAU

ZDAB



Multisplit haute performance, classe énergétique A+++ en froid et A++ en chaud.

FLUIDE R32 5,3 à 8,2

p.92

NOUVEAU

ZDAA



Multisplit économique avec larges possibilités de configuration de 2 à 5 unités intérieures.

FLUIDE R32 4,1 à 12,31

UNITÉS INTÉRIEURES COMPATIBLES

UNITÉS EXT.	NB. MAX. D'UI	MURAL HDMC HARMONIA	MURAL HDMB HARMONIA	MURAL HDLA AURA	CONSOLE XDMX	ALLÈGE-PLAFONNIER FDMX	GAINABLE DDMD	CASSETTE CDM D	CASSETTE CDM X
		Tailles	Tailles	Tailles	Tailles	Tailles	Tailles	Tailles	Tailles
ZDAA-2040	2	✓ 25/35	✓ 25/35	✓ 22/25/35	✓ 25/35		✓ 25/35	✓ 22/25/35	
ZDAA-2050	2	✓ 25/35/50	✓ 25/35/50	✓ 22/25/35/50	✓ 25/35/50	✓ 50	✓ 25/35/50	✓ 22/25/35/50	
ZDAA-3060	3	✓ 25/35/50	✓ 25/35/50	✓ 22/25/35/50	✓ 25/35/50	✓ 50	✓ 25/35/50	✓ 22/25/35/50	
ZDAA-3080	3	✓ 25/35/50	✓ 25/35/50	✓ 22/25/35/50	✓ 25/35/50	✓ 50	✓ 25/35/50	✓ 22/25/35/50	
ZDAA-4090	4	✓ 25/35/50/70	✓ 25/35/50/70	✓ 22/25/35/50/70	✓ 25/35/50	✓ 50/70	✓ 25/35/50/70	✓ 22/25/35/50	✓ 70
ZDAA-5130	5	✓ 25/35/50/70	✓ 25/35/50/70	✓ 22/25/35/50/70	✓ 25/35/50	✓ 50/70	✓ 25/35/50/70	✓ 22/25/35/50	✓ 70
ZDAB-2050	2	✓ 25/35/50	✓ 25/35/50		✓ 25/35/50	✓ 50	✓ 25/35/50	✓ 25/35/50	
ZDAB-3080	3	✓ 25/35/50/70	✓ 25/35/50/70		✓ 25/35/50	✓ 50	✓ 25/35/50/70	✓ 25/35/50	✓ 70

+ PRODUIT

- Flexy Match (compatible avec une large partie de la gamme)
- Longueur cumulée de tubes jusqu'à 80 m
- Performances élevées
- Détendeur électronique

Connectivité



Technologie



Fonctions installateurs



SUBVENTIONS



CERTIFICATION

- AIRWELL participe au programme ACI d'ECP. Vérifier la validité du certificat sur: www.eurovent-certification.com



- Les modèles avec * ne sont pas certifiés Eurovent

GARANTIES



GARANTIE 5 ANS
COMPRESSEURS ET PIÈCES
Plus d'infos sur les garanties p.15.

ZDAB

Multisplit - Haute performance



ZDAB 2050



ZDAB 3080

COMPATIBLE AVEC :

Mural HDMC Harmonia
25/35/50/70



Console XDMX
25/35/50



Gainable DDMD
25/35/50/70



Mural HDMB Harmonia
25/35/50/70



Allège-plafonnier
FDMX 50



Cassette CDMD 25/35/50



Cassette CDMX 70



LE + DÉVELOPPEMENT DURABLE

- Classe énergétique élevée A++ (mode froid) / A+ (mode chaud).
- Économies d'énergie (mode chaud seul, limite des consignes).

LE + UTILISATEUR

- Un grand choix d'unités intérieures.
- Encombrement réduit avec une seule unité extérieure.

LE + INSTALLATEUR

- Installation évolutive et flexible.
- Grande longueur de tubes.

LE + TECHNOLOGIE

- Haute résistance à la corrosion avec le Golden Fin.
- Détection de fuite de réfrigérant.



Longue durée de vie du produit:

- Échangeurs avec Golden Fin.
- Traitement anticorrosion de haute qualité sur les cartes électroniques.

DONNÉES TECHNIQUES

UNITÉ EXTÉRIEURE		ZDAB-2050-09M25	ZDAB-3080-09M25*
Code		7SP091220	7SP091221
Prix de l'unité intérieure / D3E	€	3 200,00 / 7,67	4 200,00 / 7,67
Phase		Monophasé	Monophasé

REFROIDISSEMENT

Puissance nominale (min./max.)		kW	5,30 (2,43-5,86)	7,90 (2,20-8,50)
Pdesignc	kW		5,30	7,90
Puissance absorbée nominale / EER	kW		1,18	1,98
SEER/Classe énergétique			8,5/A+++	8,5/A+++
Limites de fonctionnement	°C		-15°/50° Bulbe sec	

CHAUFFAGE

Puissance nominale (min./max.)		kW	5,30 (1,76-6,45)	8,20 (1,47-8,50)
Pdesignh (climat tempéré)	kW		4,40	6,00
Pdesignh (climat chaud)			5,70	6,20
Puissance absorbée nominale	kW		1,18	2,16
SCOP/Classe énergétique (climat tempéré)			4,6/A++	4,6/A++
SCOP/Classe énergétique (climat chaud)			5,7/A+++	5,1/A+++
Limites de fonctionnement	°C		-15°/24° Bulbe sec	

UNITÉ EXTÉRIEURE

Pression acoustique à 1 m	dB(A)		59	62
Puissance acoustique	dB(A)		65	66
Débit d'air	m³/h		3000	4000
Type de compresseur			Rotatif	Rotatif
Dimensions de l'unité (LxHxP)	mm		890x673x342	946x810x410
Dimensions de l'emballage (LxHxP)	mm		1030x750x438	1090x885x500
Poids net/Poids avec l'emballage	kg		45/48,5	61/66

ALIMENTATION

Phase/Tension/Fréquence			1P/230V/50Hz	1P/230V/50Hz
Côté d'alimentation			Extérieur	Extérieur
Câble d'alimentation	mm²		3x2,5	3x2,5
Protection électrique	A		20	25
Câble liaison int./ext.	mm²		2 x (4x1,5)	3x (4x1,5)

LIAISONS FRIGORIFIQUES

Diamètre tube gaz	pouces		2x 3/8"	2x3/8" + 1x1/2"
Diamètre tube liquide	pouces		2x 1/4"	3x1/4"
Longueur max.	m		40	60
Longueur max. par circuit	m		25	30
Dénivelé max. entre unité intérieure et unité extérieure	Unité extérieure plus haute que l'unité intérieure	m	15	15
	Unité extérieure plus basse que l'unité intérieure	m	15	15
Dénivelé max. entre unités intérieures	m		10	10
Réfrigérant/PRP			R32/675	R32/675
Charge	kg		1,5	2,1
Longueur de précharge totale	m		15	22,5
Charge additionnelle	g/m		12	12

Unités intérieures compatibles



Mural HDMC Harmonia
25/35/50/70

UNITÉ INTÉRIEURE - BLANC MAT		HDMC-025N-09M25	HDMC-035N-09M25	HDMC-050N-09M25	HDMC-070N-09M25
Code - Blanc mat		7SP024080	7SP024081	7SP024082	7SP024083
Prix de l'unité intérieure - Blanc mat / D3E	€	560,00 / 2,23	600,00 / 2,23	1 010,00 / 2,23	1 220,00 / 2,23
UNITÉ INTÉRIEURE - NOIR MAT		HDMC-025N-09M25-BK	HDMC-035N-09M25-BK	HDMC-050N-09M25-BK	HDMC-070N-09M25-BK
Code - Noir mat		7SP024084	7SP024085	7SP024086	7SP024087
Prix de l'unité intérieure - Noir mat / D3E	€	590,00 / 2,23	630,00 / 2,23	1 060,00 / 2,23	1 280,00 / 2,23
Phase		Monophasé	Monophasé	Monophasé	Monophasé
Puissance frigorifique nominale	kW	2,60	3,50	5,00	6,10
Puissance calorifique nominale	kW	2,90	3,81	5,40	7,30
Pression acoustique à 1 m (TPV/PV/MV/GV)	dB(A)	19/22/31/37	21/22/33/39	21/32/40/44	21/34/37/46
Puissance acoustique	dB(A)	56	57	58	59
Débit d'air (PV/MV/GV)	m³/h	285/360/510	370/450/600	470/600/800	635/790/1090
Déshumidification	l/h	1,0	1,2	1,8	2,4
Dimensions de l'unité (LxHxP)	mm	722x286x199	812x286x199	974x305x216	1045x328x230
Dimensions de l'emballage (LxHxP)	mm	780x365x270	870x365x270	1045x380x295	1125x405x325
Poids net/Poids avec l'emballage	kg	7,8/10	8,5/10,8	10,9/14,0	13,6/17,3
LIAISONS FRIGORIFIQUES					
Diamètre tube gaz	pouces	3/8"	3/8"	1/2"	1/2"
Diamètre tube liquide	pouces	1/4"	1/4"	1/4"	1/4"



Mural HDMB Harmonia
25/35/50/70

UNITÉ INTÉRIEURE - BLANC		HDMB-025N-09M22*	HDMB-035N-09M22*	HDMB-050N-09M22	HDMB-070N-09M22
Code de l'unité intérieure - Blanc		7SP024030	7SP024031	7SP024032	7SP024033
Prix de l'unité intérieure - Blanc / D3E	€	510,00 / 1,46	550,00 / 1,46	920,00 / 2,23	1 110,00 / 2,23
UNITÉ INTÉRIEURE - GRIS		HDMB-025N-09M22-GY*	HDMB-035N-09M22-GY*	HDMB-050N-09M22-GY	HDMB-070N-09M22-GY
Code de l'unité intérieure - Gris		7SP024038	7SP024039	7SP024040	7SP024041
Prix de l'unité intérieure - Gris / D3E	€	560,00 / 1,46	660,00 / 1,46	1 050,00 / 2,23	1 230,00 / 2,23
Phase		Monophasé	Monophasé	Monophasé	Monophasé
Puissance frigorifique nominale	kW	2,64	3,51	5,27	7,03
Puissance calorifique nominale	kW	2,92	3,81	5,57	7,33
Pression acoustique à 1 m (TPV/PV/MV/GV)	dB(A)	20/24/29/36	21/25/33/39	22/28/33/43	25/30/41/47
Puissance acoustique	dB(A)	55	55	58	63
Débit d'air (PV/MV/GV)	m³/h	303/362/483	395/477/584	420/500/730	640/830/1020
Déshumidification	l/h	0,9	1,2	1,8	2,4
Dimensions de l'unité (LxHxP)	mm	802x297x189	802x297x189	965x319x215	1080x335x226
Dimensions de l'emballage (LxHxP)	mm	875x380x285	875x380x285	1045x410x305	1155x320x415
Poids net/Poids avec l'emballage	kg	8,6/11,1	8,6/11,1	10,9/14,2	13,7/17,3
LIAISONS FRIGORIFIQUES					
Diamètre tube gaz	pouces	3/8"	3/8"	1/2"	5/8"
Diamètre tube liquide	pouces	1/4"	1/4"	1/4"	3/8"



Console XDMX
25/35/50

		NOUVEAU		
UNITÉ INTÉRIEURE		XDMX-025N-09M25	XDMX-035N-09M25	XDMX-050N-09M25
Code		7SP071450	7SP071445	7SP071446
Prix de l'unité intérieure / D3E	€	1 100,00 / 2,23	1 160,00 / 2,23	1 450,00 / 2,23
Phase		Monophasé	Monophasé	Monophasé
Puissance frigorifique nominale	kW	2,60	3,52	4,98
Puissance calorifique nominale	kW	2,93	3,81	5,28
Pression acoustique à 1 m (PV/MV/GV)	dB(A)	22/34/37	27/34/37	32/38/41
Puissance acoustique	dB(A)	50	54	55
Débit d'air (PV/MV/GV)	m³/h	400/510/600	490/580/650	600/690/780
Déshumidification	l/h	1	1,2	1,8
Dimensions de l'unité (LxHxP)	mm	794x621x200	794x621x200	794x621x200
Dimensions de l'emballage (LxHxP)	mm	865x280x719	865x280x719	865x280x719
Poids net/Poids avec l'emballage	kg	14,9/18,8	14,9/18,8	14,9/18,8
LIAISONS FRIGORIFIQUES				
Diamètre tube gaz	pouces	3/8"	3/8"	1/2"
Diamètre tube liquide	pouces	1/4"	1/4"	1/4"



Allège-plafonnier FDMX 50/70

UNITÉ INTÉRIEURE		FDMX-050N-09M25	FDMX-070N-09M25
Code		7SP012300	7SP012301
Prix de l'unité intérieure / D3E	€	1 450,00 / 4,59	1 550,00 / 4,59
Phase		Monophasé	Monophasé
Puissance frigorifique nominale	kW	5,28	7,03
Puissance calorifique nominale	kW	5,57	7,62
Pression acoustique à 1 m (PV/MV/GV)	dB(A)	37/41/44	43/47/51
Puissance acoustique	dB(A)	59	55
Débit d'air (PV/MV/GV)	m³/h	723/839/958	853/1023/1192
Déshumidification	l/h	1,80	2,40
Dimensions de l'unité (LxHxP)	mm	1068x675x235	1068x675x235
Dimensions de l'emballage (LxHxP)	mm	1145x755x318	1145x755x318
Poids net/Poids avec l'emballage	kg	28/33,4	28/33,2
LIAISONS FRIGORIFIQUES			
Diamètre tube gaz	pouces	1/2"	5/8"
Diamètre tube liquide	pouces	1/4"	3/8"



Gainable DDMD* 25/35/50/70

UNITÉ INTÉRIEURE		DDMD-025N-09M25	DDMD-035N-09M25	DDMD-050N-09M25	DDMD-070N-09M25
Code		7SP033095	7SP033096	7SP033097	7SP033098
Prix de l'unité intérieure / D3E	€	1 130,00 / 2,23	1 170,00 / 2,23	1 260,00 / 4,59	1 520,00 / 4,59
Phase		Monophasé	Monophasé	Monophasé	Monophasé
Puissance frigorifique nominale	kW	2,64	3,52	5,28	7,09
Puissance calorifique nominale	kW	2,93	3,81	6,01	8,00
Pression acoustique à 1 m (PV/MV/GV)	dB(A)	31/33/35	31/33/35	31/34/36,5	31/32,5/33,5
Puissance acoustique	dB(A)	52	52	53	56
Débit d'air (PV/MV/GV)	m³/h	450/540/620	470/570/660	650/780/900	700/1000/1200
Pression statique externe (standard/max.)	Pa	25/80	25/100	25/160	25/160
Déshumidification	l/h	0,7	1,2	1,8	2,4
Dimensions de l'unité (LxHxP)	mm	700x200x506	700x200x506	700x245x750	1000x245x750
Dimensions de l'emballage (LxHxP)	mm	860x285x540	860x285x540	925x298x850	1225x304x860
Poids net/Poids avec l'emballage	kg	16,6/19,8	16,6/19,8	24,4/29	31,8/37,2
LIAISONS FRIGORIFIQUES					
Diamètre tube gaz	pouces	3/8"	3/8"	1/2"	5/8"
Diamètre tube liquide	pouces	1/4"	1/4"	1/4"	3/8"

* Dans une configuration multisplit le DDMD n'est pas compatible Wellzone.



Cassette CDMD 22/25/35/50



Cassette CDMX 70

UNITÉ INTÉRIEURE		CDMD-022N-09M25	CDMD-025N-09M25	CDMD-035N-09M25	CDMD-050N-09M25	CDMX-070N-09M25
Code		7SP042305	7SP042306	7SP042307	7SP042308	7SP042293
Prix de l'unité intérieure / D3E	€	830,00	830,00	850,00	870,00	1 500,00
Phase		Monophasé	Monophasé	Monophasé	Monophasé	Monophasé
Puissance frigorifique nominale	kW	2,21	2,64	3,52	5,28	7,03
Puissance calorifique nominale	kW	2,2	2,93	3,81	5,57	7,40
Pression acoustique à 1 m (PV/MV/GV)	dB(A)	35/37/39	26/33/35,5/37	25,5/31,5/38,5/42	25/31,5/41/44	42/47/50
Puissance acoustique	dB(A)	55	52	55	59	59
Débit d'air (PV/MV/GV)	m³/h	400/460/500	400/460/500	330/520/620	300/540/660	992/1118/1247
Déshumidification	l/h	0,7	1,2	1,5	2,0	3,00
Dimensions de l'unité (LxHxP)	mm	570x245x570	570x245x570	570x245x570	570x245x570	830x205x830
Dimensions de l'emballage (LxHxP)	mm	715x295x640	715x295x640	715x295x640	715x295x640	910x250x910
Poids net/Poids avec l'emballage	kg	14,6/17,5	14,6/17,5	16,1/18,8	16,2/19	21,6/25,4
FAÇADE						
Dimensions de l'unité (LxHxP)	mm	620x50x620	620x50x620	620x50x620	620x50x620	950x55x950
Dimensions de l'emballage (LxHxP)	mm	715x115x700	715x115x700	715x115x700	715x115x700	1035x90x1035
Poids net/Poids avec l'emballage	kg	2,7/4,3	2,7/4,3	2,7/4,3	2,7/4,3	6/9
Code façade		7ACVF0608				7ACVF0600
LIAISONS FRIGORIFIQUES						
Diamètre tube gaz	pouces	3/8"	3/8"	3/8"	1/2"	5/8"
Diamètre tube liquide	pouces	1/4"	1/4"	1/4"	1/4"	3/8"

Puissances par combinaison



COMPATIBLE AVEC :

Mural HDMC Harmonia 25/35/50



Console XDMX 25/35/50



Gainable DDMD 25/35/50



Mural HDMB Harmonia 25/35/50



Allège-plafonnier FDMX 50



Cassette CDMD 25/35/50



ZDAB-2050 MULTISPLIT DUO

UNITÉS INTÉRIEURES EN FONCTIONNEMENT	REFROIDISSEMENT										CHAUFFAGE									
	Puissance (kW)		Puissance totale (kW)			Puissance absorbée totale (kW)			EER	SEER/ Classe énerg.	Puissance (kW)		Puissance totale (kW)			Puissance absorbée totale (kW)			COP	SCOP/ Classe énerg.
	Unité A	Unité B	Min.	Nominale	Max.	Min.	Nominale	Max.			Unité A	Unité B	Min.	Nominale	Max.	Min.	Nominale	Max.		
25+25	2,64	2,64	1,58	5,28	5,80	0,18	1,17	1,40	4,51	8,50/A+++	2,64	2,64	1,58	5,28	5,80	0,17	1,12	1,34	4,71	4,60/A++
25+35	2,28	3,04	1,59	5,31	5,84	0,18	1,17	1,41	4,53	8,36/A++	2,25	3,00	1,58	5,26	5,78	0,17	1,13	1,36	4,63	4,56/A+
25+50	1,77	3,54	1,59	5,31	5,84	0,17	1,14	1,37	4,66	8,27/A++	1,77	3,54	1,59	5,31	5,84	0,17	1,11	1,33	4,80	4,31/A+
35+35	2,64	2,64	1,58	5,27	5,80	0,17	1,15	1,38	4,58	8,24/A++	2,62	2,62	1,57	5,23	5,76	0,17	1,15	1,38	4,55	4,52/A+
35+50	2,13	3,20	1,60	5,34	5,87	0,17	1,14	1,37	4,67	8,12/A++	2,12	3,18	1,59	5,30	5,83	0,17	1,12	1,34	4,75	4,28/A+

Basé sur des combinaisons avec splits muraux.



COMPATIBLE AVEC :

Mural HDMC Harmonia 25/35/50/70



Console XDMX 25/35/50



Gainable DDMD 25/35/50/70



Mural HDMB Harmonia 25/35/50/70



Allège-plafonnier FDMX 50



Cassette CDMD 25/35/50



Cassette CDMX 70



ZDAB-3080 MULTISPLIT TRIO

UNITÉS INTÉRIEURES EN FONCTIONNEMENT	REFROIDISSEMENT										CHAUFFAGE											
	Puissance (kW)			Puissance totale (kW)			Puissance absorbée totale (kW)			EER	SEER/ Classe énerg.	Puissance (kW)			Puissance totale (kW)			Puissance absorbée totale (kW)			COP	SCOP/ Classe énerg.
	Unité A	Unité B	Unité C	Min.	Nominale	Max.	Min.	Nominale	Max.			Unité A	Unité B	Unité C	Min.	Nominale	Max.	Min.	Nominale	Max.		
25+25	2,58	2,58		1,55	5,16	5,67	0,19	1,24	1,48	4,17	8,16/A++	2,74	2,74		1,64	5,47	6,02	0,19	1,27	1,53	4,30	4,53/A+
25+35	2,62	3,50		1,84	6,12	6,73	0,23	1,50	1,80	4,08	8,18/A++	2,76	3,68		1,93	6,44	7,08	0,24	1,58	1,90	4,06	4,48/A+
25+50	2,62	5,24		2,36	7,86	8,64	0,31	2,05	2,46	3,84	8,09/A++	2,73	5,46		2,46	8,18	9,00	0,32	2,13	2,55	3,85	4,39/A+
25+70	2,15	5,72		2,36	7,87	8,66	0,30	2,02	2,42	3,90	7,75/A++	2,23	5,93		2,45	8,16	8,98	0,31	2,05	2,46	3,99	4,53/A+
35+35	3,47	3,47		2,08	6,94	7,64	0,27	1,77	2,12	3,93	8,03/A++	3,67	3,67		2,20	7,34	8,08	0,30	1,97	2,37	3,72	4,42/A+
35+50	3,16	4,74		2,37	7,91	8,70	0,31	2,05	2,46	3,85	8,05/A++	3,26	4,90		2,45	8,16	8,98	0,32	2,15	2,59	3,79	4,36/A+
35+70	2,61	5,21		2,35	7,82	8,60	0,30	1,99	2,38	3,94	7,72/A++	2,71	5,43		2,44	8,14	8,96	0,31	2,06	2,48	3,94	4,51/A+
50+50	3,93	3,93		2,36	7,86	8,65	0,30	1,97	2,36	4,00	8,04/A++	4,07	4,07		2,44	8,14	8,95	0,31	2,05	2,46	3,97	4,25/A+
50+70	3,39	4,51		2,37	7,90	8,69	0,30	1,97	2,36	4,01	7,75/A++	3,50	4,67		2,45	8,18	9,00	0,31	2,04	2,45	4,01	4,36/A+
25+25+25	2,64	2,64	2,64	2,37	7,91	8,70	0,30	1,98	2,37	4,00	8,50/A++	2,74	2,74	2,74	2,46	8,21	9,03	0,31	2,05	2,46	4,00	4,60/A++
25+25+35	2,36	2,36	3,14	2,36	7,86	8,64	0,29	1,95	2,34	4,03	8,40/A++	2,46	2,46	3,28	2,46	8,19	9,01	0,31	2,07	2,48	3,97	4,57/A+
25+25+50	1,95	1,95	3,91	2,35	7,82	8,60	0,28	1,89	2,27	4,13	8,32/A++	2,05	2,05	4,10	2,46	8,19	9,01	0,31	2,08	2,50	3,94	4,39/A+
25+25+70	1,67	1,67	4,46	2,34	7,81	8,59	0,28	1,89	2,27	4,13	7,88/A++	1,75	1,75	4,65	2,44	8,14	8,96	0,31	2,04	2,45	3,99	4,48/A+
25+35+35	2,15	2,87	2,87	2,37	7,89	8,68	0,29	1,95	2,34	4,05	8,31/A++	2,23	2,97	2,97	2,45	8,18	9,00	0,31	2,08	2,50	3,93	4,55/A+
25+35+50	1,81	2,41	3,62	2,35	7,85	8,63	0,28	1,90	2,28	4,14	8,22/A++	1,89	2,52	3,78	2,46	8,19	9,01	0,31	2,08	2,50	3,93	4,37/A+
25+35+70	1,57	2,09	4,18	2,35	7,84	8,63	0,28	1,89	2,27	4,14	7,79/A++	1,63	2,17	4,34	2,44	8,15	8,96	0,31	2,04	2,45	4,00	4,47/A+
25+50+50	1,57	3,14	3,14	2,36	7,86	8,65	0,28	1,88	2,25	4,19	8,06/A++	1,64	3,28	3,28	2,46	8,19	9,01	0,31	2,10	2,52	3,90	4,22/A+
35+35+35	2,61	2,61	2,61	2,35	7,83	8,61	0,29	1,92	2,30	4,08	8,23/A++	2,72	2,72	2,72	2,45	8,17	8,98	0,31	2,10	2,52	3,89	4,52/A+
35+35+50	2,25	2,25	3,37	2,36	7,87	8,66	0,28	1,90	2,28	4,14	8,14/A++	2,34	2,34	3,51	2,46	8,19	9,01	0,31	2,08	2,50	3,93	4,35/A+
35+35+70	1,97	1,97	3,93	2,36	7,87	8,66	0,28	1,90	2,28	4,15	7,71/A++	2,04	2,04	4,07	2,44	8,14	8,96	0,31	2,04	2,45	3,99	4,64/A+
35+50+50	1,97	2,96	2,96	2,37	7,89	8,68	0,28	1,88	2,26	4,20	7,99/A++	2,05	3,07	3,07	2,46	8,19	9,01	0,31	2,10	2,52	3,90	4,20/A+

Basé sur des combinaisons avec splits muraux.

ZDAA Multisplit

+ PRODUIT

- Flexy Match (compatible avec une large partie de la gamme)
- Longueur cumulée de tubes jusqu'à 80 m
- Large gamme de puissance disponible
- Détendeur électronique

Connectivité



Technologie



Fonctions installateurs



SUBVENTIONS



CERTIFICATION

- AIRWELL participe au programme ACI d'ECP. Vérifier la validité du certificat sur:

www.eurovent-certification.com



- Les modèles avec * ne sont pas certifiés Eurovent

GARANTIES



GARANTIE 5 ANS
COMPRESSEURS ET PIÈCES
Plus d'infos sur les garanties p.15.



COMPATIBLE AVEC :

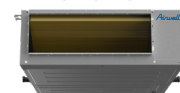
Mural HDMC Harmonia
25/35/50/70



Console XDMX
25/35/50



Gainable DDMD
25/35/50/70



Mural HDMB Harmonia
25/35/50/70



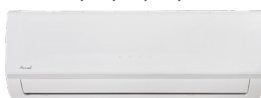
Allège-plafonnier
FDMX 50/70



Cassette CDMD
22/25/35/50



Mural HDLA Aura
22/25/35/50/70



Cassette CDMX 70



LE + DÉVELOPPEMENT DURABLE

- Classe énergétique élevée A++ (mode froid) / A+ (mode chaud).
- Économies d'énergie (mode chaud seul, limite des consignes).

LE + UTILISATEUR

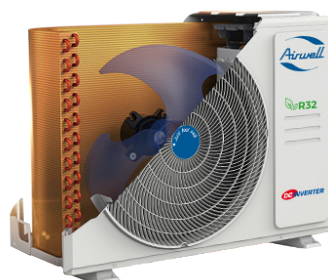
- Un grand choix d'unités intérieures.
- Encombrement réduit avec une seule unité extérieure.

LE + INSTALLATEUR

- Installation évolutive et flexible.
- Grande longueur de tubes.

LE + TECHNOLOGIE

- Haute résistance à la corrosion avec le Golden Fin.
- Détection de fuite de réfrigérant.



Longue durée de vie du produit:

- Échangeurs avec Golden Fin.
- Traitement anticorrosion de haute qualité sur les cartes électroniques.

DONNÉES TECHNIQUES

NOUVEAU

UNITÉ EXTÉRIEURE		ZDAA-2040-09M25	ZDAA-2050-09M25	ZDAA-3060-09M25*	ZDAA-3080-09M25*	ZDAA-4090-09M25*	ZDAA-5130-09M25*
Code		7SP091194	7SP091195	7SP091215	7SP091196	7SP091197	7SP091198
Prix de l'unité extérieure / D3E	€	2 500,00 / 7,67	2 700,00 / 7,67	3 200,00 / 7,67	3 700,00 / 7,67	4 400,00 / 7,67	6 600,00 / 7,67
Phase		Monophasé	Monophasé	Monophasé	Monophasé	Monophasé	Monophasé

REFROIDISSEMENT

Puissance nominale (min./max.)	kW	4,10 (1,47~4,69)	5,28 (2,28~5,70)	6,15 (1,99~6,45)	7,91 (3,08~8,21)	10,55 (2,05~10,55)	12,31 (3,17~12,31)
Pdesignc	kW	4,10	5,30	6,15	7,90	10,50	12,30
Puissance absorbée nominale / EER	kW	1,27/3,23	1,63/3,24	1,91/3,23	2,45/3,23	3,52/3,00	3,81/3,23
SEER/Classe énergétique		6,1/A++	6,3/A++	6,1/A++	6,3/A++	6,3/A++	6,1/A++
Limites de fonctionnement	°C	-15°/50° Bulbe sec					

CHAUFFAGE

Puissance nominale (min./max.)	kW	4,40 (1,62~4,99)	5,57 (2,40~5,74)	6,45 (1,99~6,69)	8,21 (2,40~8,21)	10,55 (2,34~11,14)	12,31 (3,37~12,31)
Pdesignh (climat tempéré)	kW	3,90	4,50	5,60	5,70	8,80	9,50
Pdesignh (climat chaud)		4,10	5,00	5,40	6,00	9,80	9,80
Puissance absorbée nominale / COP	kW	1,18/3,73	1,50/3,71	1,74/3,71	2,21/3,71	2,88/3,66	3,31/3,72
SCOP/Classe énergétique (climat tempéré)		4,0/A+	4,0/A+	4,0/A+	4,0/A+	4,0/A+	3,8/A
SCOP/Classe énergétique (climat chaud)		5,1/A+++	5,1/A+++	5,1/A+++	5,1/A+++	5,1/A+++	5,1/A+++
Puissance à -7°C	kW	4,09	4,90	5,48	6,73	8,23	8,74
Puissance à -10°C	kW	3,21	3,62	4,19	5,66	6,86	7,39
Puissance à -15°C	kW	2,86	3,23	3,35	5,09	6,44	7,02
Limites de fonctionnement	°C	-15°/24° Bulbe sec					

UNITÉ EXTÉRIEURE

Pression acoustique à 1 m	dB(A)	54	54	57,5	56	57	56
Puissance acoustique	dB(A)	65	65	65	68	69	69
Débit d'air	m³/h	2100	2100	3000	3000	4000	3850
Type de compresseur		Rotatif	Rotatif	Rotatif	Rotatif	Rotatif	Rotatif
Dimensions de l'unité (LxHxP)	mm	805x554x330	805x554x330	890x673x342	890x673x342	946x810x410	946x810x410
Dimensions de l'emballage (LxHxP)	mm	915x615x370	915x615x370	1030x750x438	1030x750x438	1090x875x500	1090x875x500
Poids net/Poids avec l'emballage	kg	32/35	35/38	43,3/47,1	48/51,8	68,8/75,6	73,3/80,4

ALIMENTATION

Phase/Tension/Fréquence		1P/230V/50Hz	1P/230V/50Hz	1P/230V/50Hz	1P/230V/50Hz	1P/230V/50Hz	1P/230V/50Hz
Côté d'alimentation		Extérieur	Extérieur	Extérieur	Extérieur	Extérieur	Extérieur
Câble d'alimentation	mm²	3G1.5	3G1.5	3G2.5	3G2.5	3G4	3G4
Protection électrique	A	16	16	20	20	25	25
Câble liaison int./ext.	mm²	2 x (4G1.5)	2 x (4G1.5)	3 x (4x1,5)	3x (4G1.5)	4 x (4G1.5)	5 x (4G1.5)

LIAISONS FRIGORIFIQUES

Diamètre tube gaz	pouces	2x3/8"	2x3/8"	3x3/8"	3x3/8"	3x3/8"+1x1/2"	4x3/8"+1x1/2"
Diamètre tube liquide	pouces	2x1/4"	2x1/4"	3x1/4"	3x1/4"	4x1/4"	5x1/4"
Longueur max.	m	40	40	60	60	80	80
Longueur max. par circuit	m	25	25	30	30	35	35
Dénivelé max. entre unité intérieure et unité extérieure	Unité extérieure plus haute que l'unité intérieure	m	15	15	15	15	15
	Unité extérieure plus basse que l'unité intérieure	m	15	15	15	15	15
Dénivelé max. entre unités intérieures	m	10	10	10	10	10	10
Réfrigérant/PRP		R32/675	R32/675	R32/675	R32/675	R32/675	R32/675
Charge	kg	1,10	1,25	1,5	1,85	2,10	2,90
Longueur de précharge totale	m	15	15	22,5	22,5	30	37,5
Charge additionnelle	g/m	12	12	12	12	12	12

Unités intérieures compatibles



Mural HDMC Harmonia
25/35/50/70

UNITÉ INTÉRIEURE - BLANC MAT		HDMC-025N-09M25	HDMC-035N-09M25	HDMC-050N-09M25	HDMC-070N-09M25
Code - Blanc mat		7SP024080	7SP024081	7SP024082	7SP024083
Prix de l'unité intérieure - Blanc mat / D3E	€	560,00 / 2,23	600,00 / 2,23	1 010,00 / 2,23	1 220,00 / 2,23
UNITÉ INTÉRIEURE - NOIR MAT		HDMC-025N-09M25-BK	HDMC-035N-09M25-BK	HDMC-050N-09M25-BK	HDMC-070N-09M25-BK
Code - Noir mat		7SP024084	7SP024085	7SP024086	7SP024087
Prix de l'unité intérieure - Noir mat / D3E	€	590,00 / 2,23	630,00 / 2,23	1 060,00 / 2,23	1 280,00 / 2,23
Phase		Monophasé	Monophasé	Monophasé	Monophasé
Puissance frigorifique nominale	kW	2,60	3,50	5,00	6,10
Puissance calorifique nominale	kW	2,90	3,81	5,40	7,30
Pression acoustique à 1 m (TPV/PV/MV/GV)	dB(A)	19/22/31/37	21/22/33/39	21/32/40/44	21/34/37/46
Puissance acoustique	dB(A)	56	57	58	59
Débit d'air (PV/MV/GV)	m³/h	285/360/510	370/450/600	470/600/800	635/790/1090
Déshumidification	l/h	1,0	1,2	1,8	2,4
Dimensions de l'unité (LxHxP)	mm	722x286x199	812x286x199	974x305x216	1045x328x230
Dimensions de l'emballage (LxHxP)	mm	780x365x270	870x365x270	1045x380x295	1125x405x325
Poids net/Poids avec l'emballage	kg	7,8/10	8,5/10,8	10,9/14,0	13,6/17,3

LIAISONS FRIGORIFIQUES

Diamètre tube gaz	pouces	3/8"	3/8"	1/2"	1/2"
Diamètre tube liquide	pouces	1/4"	1/4"	1/4"	1/4"



Mural HDMB Harmonia
25/35/50/70

UNITÉ INTÉRIEURE - BLANC		HDMB-025N-09M22*	HDMB-035N-09M22*	HDMB-050N-09M22	HDMB-070N-09M22
Code de l'unité intérieure - Blanc		7SP024030	7SP024031	7SP024032	7SP024033
Prix de l'unité intérieure - Blanc / D3E	€	510,00 / 1,46	550,00 / 1,46	920,00 / 2,23	1 110,00 / 2,23
UNITÉ INTÉRIEURE - GRIS		HDMB-025N-09M22-GY*	HDMB-035N-09M22-GY*	HDMB-050N-09M22-GY	HDMB-070N-09M22-GY
Code de l'unité intérieure - Gris		7SP024038	7SP024039	7SP024040	7SP024041
Prix de l'unité intérieure - Gris / D3E	€	560,00 / 1,46	660,00 / 1,46	1 050,00 / 2,23	1 230,00 / 2,23
Phase		Monophasé	Monophasé	Monophasé	Monophasé
Puissance frigorifique nominale	kW	2,64	3,51	5,27	7,03
Puissance calorifique nominale	kW	2,92	3,81	5,57	7,33
Pression acoustique à 1 m (TPV/PV/MV/GV)	dB(A)	20/24/29/36	21/25/33/39	22/28/33/43	25/30/41/47
Puissance acoustique	dB(A)	55	55	58	63
Débit d'air (PV/MV/GV)	m³/h	303/362/483	395/477/584	420/500/730	640/830/1020
Déshumidification	l/h	0,9	1,2	1,8	2,4
Dimensions de l'unité (LxHxP)	mm	802x297x189	802x297x189	965x319x215	1080x335x226
Dimensions de l'emballage (LxHxP)	mm	875x380x285	875x380x285	1045x410x305	1155x320x415
Poids net/Poids avec l'emballage	kg	8,6/11,1	8,6/11,1	10,9/14,2	13,7/17,3

LIAISONS FRIGORIFIQUES

Diamètre tube gaz	pouces	3/8"	3/8"	1/2"	5/8"
Diamètre tube liquide	pouces	1/4"	1/4"	1/4"	3/8"


 Mural HDLA Aura
25/35/50/70

UNITÉ INTÉRIEURE		HDLA-022N-09M25	HDLA-025N-09M25	HDLA-035N-09M25	HDLA-050N-09M25	HDLA-070N-09M25
Code		7SP024070	7SP024071	7SP024072	7SP024073	7SP024074
Prix de l'unité intérieure / D3E	€	410,00 / 1,10	450,00 / 1,10	470,00 / 1,10	740,00 / 1,46	910,00 / 2,23
Phase		Monophasé	Monophasé	Monophasé	Monophasé	Monophasé
Puissance frigorifique nominale	kW	2,05	2,64	3,52	5,28	7,03
Puissance calorifique nominale	kW	2,34	2,93	3,81	5,57	7,33
Pression acoustique à 1 m (TPV/PV/MV/GV)	dB(A)	21/26/30/40	21/25/32/38,5	21/25/34,5/40,5	20/26/36/42,5	36/40,5/45
Puissance acoustique	dB(A)	54	54	55	56	59
Débit d'air (PV/MV/GV)	m³/h	325/360/460	325/360/466	325/430/540	540/680/840	662/817/980
Déshumidification	l/h	0,7	0,9	1,2	1,8	2,4
Dimensions de l'unité (LxHxP)	mm	805x285x194	805x285x194	805x285x194	957x302x213	1040x327x220
Dimensions de l'emballage (LxHxP)	mm	870x365x270	870x365x270	870x365x270	1035x385x295	1120x315x405
Poids net/Poids avec l'emballage	kg	7,5/9,8	7,5/9,8	7,6/9,9	10,0/12,1	12,3/15,8

LIAISONS FRIGORIFIQUES

Diamètre tube gaz	pouces	3/8"	3/8"	3/8"	1/2"	5/8"
Diamètre tube liquide	pouces	1/4"	1/4"	1/4"	1/4"	3/8"


 Console XDMX
25/35/50

NOUVEAU

UNITÉ INTÉRIEURE		XDMX-025N-09M25	XDMX-035N-09M25	XDMX-050N-09M25
Code		7SP071450	7SP071445	7SP071446
Prix de l'unité intérieure / D3E	€	1 100,00 / 2,23	1 160,00 / 2,23	1 450,00 / 2,23
Phase		Monophasé	Monophasé	Monophasé
Puissance frigorifique nominale	kW	2,60	3,52	4,98
Puissance calorifique nominale	kW	2,93	3,81	5,28
Pression acoustique à 1 m (PV/MV/GV)	dB(A)	22/34/37	27/34/37	32/38/41
Puissance acoustique	dB(A)	50	54	55
Débit d'air (PV/MV/GV)	m³/h	400/510/600	490/580/650	600/690/780
Déshumidification	l/h	1	1,2	1,8
Dimensions de l'unité (LxHxP)	mm	794x621x200	794x621x200	794x621x200
Dimensions de l'emballage (LxHxP)	mm	865x280x719	865x280x719	865x280x719
Poids net/Poids avec l'emballage	kg	14,9/18,8	14,9/18,8	14,9/18,8

LIAISONS FRIGORIFIQUES

Diamètre tube gaz	pouces	3/8"	3/8"	1/2"
Diamètre tube liquide	pouces	1/4"	1/4"	1/4"

Unités intérieures compatibles



Allège-plafonnier
FDMX 50/70

UNITÉ INTÉRIEURE		FDMX-050N-09M25	FDMX-070N-09M25
Code		7SP012300	7SP012301
Prix de l'unité intérieure / D3E	€	1 450,00 / 4,59	1 550,00 / 4,59
Phase		Monophasé	Monophasé
Puissance frigorifique nominale	kW	5,28	7,03
Puissance calorifique nominale	kW	5,57	7,62
Pression acoustique à 1 m (PV/MV/GV)	dB(A)	37/41/44	43/47/51
Puissance acoustique	dB(A)	59	55
Débit d'air (PV/MV/GV)	m³/h	723/839/958	853/1023/1192
Déshumidification	l/h	1,80	2,40
Dimensions de l'unité (LxHxP)	mm	1068x675x235	1068x675x235
Dimensions de l'emballage (LxHxP)	mm	1145x755x318	1145x755x318
Poids net/Poids avec l'emballage	kg	28/33,4	28/33,2

LIAISONS FRIGORIFIQUES

Diamètre tube gaz	pouces	1/2"	5/8"
Diamètre tube liquide	pouces	1/4"	3/8"



Gainable_DDMD*
25/35/50/70

UNITÉ INTÉRIEURE		DDMD-025N-09M25	DDMD-035N-09M25	DDMD-050N-09M25	DDMD-070N-09M25
Code		7SP033095	7SP033096	7SP033097	7SP033098
Prix de l'unité intérieure / D3E	€	1 130,00 / 2,23	1 170,00 / 2,23	1 260,00 / 4,59	1 520,00 / 4,59
Phase		Monophasé	Monophasé	Monophasé	Monophasé
Puissance frigorifique nominale	kW	2,64	3,52	5,28	7,09
Puissance calorifique nominale	kW	2,93	3,81	6,01	8,00
Pression acoustique à 1 m (PV/MV/GV)	dB(A)	31/33/35	31/33/35	31/34/36,5	31/32,5/33,5
Puissance acoustique	dB(A)	52	52	53	56
Débit d'air (PV/MV/GV)	m³/h	450/540/620	470/570/660	650/780/900	700/1000/1200
Pression statique externe (standard/max.)	Pa	25/80	25/100	25/160	25/160
Déshumidification	l/h	0,7	1,2	1,8	2,4
Dimensions de l'unité (LxHxP)	mm	700x200x506	700x200x506	700x245x750	1000x245x750
Dimensions de l'emballage (LxHxP)	mm	860x285x540	860x285x540	925x298x850	1225x304x860
Poids net/Poids avec l'emballage	kg	16,6/19,8	16,6/19,8	24,4/29	31,8/37,2

LIAISONS FRIGORIFIQUES

Diamètre tube gaz	pouces	3/8"	3/8"	1/2"	5/8"
Diamètre tube liquide	pouces	1/4"	1/4"	1/4"	3/8"

* Dans une configuration multisplit le DDMD n'est pas compatible Wellzone.


 Cassette CDMD
22/25/35/50


Cassette CDMX 70

UNITÉ INTÉRIEURE		CDMD-022N-09M25	CDMD-025N-09M25	CDMD-035N-09M25	CDMD-050N-09M25	CDMX-070N-09M25
Code		7SP042305	7SP042306	7SP042307	7SP042308	7SP042293
Prix de l'unité intérieure / D3E	€	830,00	830,00	850,00	870,00	1 500,00
Phase		Monophasé	Monophasé	Monophasé	Monophasé	Monophasé
Puissance frigorifique nominale	kW	2,21	2,64	3,52	5,28	7,03
Puissance calorifique nominale	kW	2,2	2,93	3,81	5,57	7,40
Pression acoustique à 1 m (PV/MV/GV)	dB(A)	35/37/39	26/33/35,5/37	25,5/31,5/38,5/42	25/31,5/41/44	42/47/50
Puissance acoustique	dB(A)	55	52	55	59	59
Débit d'air (PV/MV/GV)	m³/h	400/460/500	400/460/500	330/520/620	300/540/660	992/1118/1247
Déshumidification	l/h	0,7	1,2	1,5	2,0	3,00
Dimensions de l'unité (LxHxP)	mm	570x245x570	570x245x570	570x245x570	570x245x570	830x205x830
Dimensions de l'emballage (LxHxP)	mm	715x295x640	715x295x640	715x295x640	715x295x640	910x250x910
Poids net/Poids avec l'emballage	kg	14,6/17,5	14,6/17,5	16,1/18,8	16,2/19	21,6/25,4

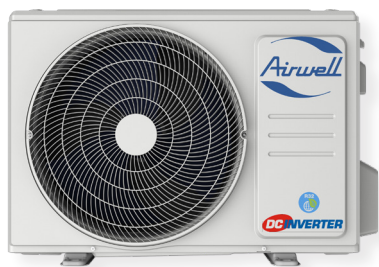
FAÇADE

Dimensions de l'unité (LxHxP)	mm	620x50x620	620x50x620	620x50x620	620x50x620	950x55x950
Dimensions de l'emballage (LxHxP)	mm	715x115x700	715x115x700	715x115x700	715x115x700	1035x90x1035
Poids net/Poids avec l'emballage	kg	2,7/4,3	2,7/4,3	2,7/4,3	2,7/4,3	6/9
Code façade		7ACVF0608				7ACVF0600

LIAISONS FRIGORIFIQUES

Diamètre tube gaz	pouces	3/8"	3/8"	3/8"	1/2"	5/8"
Diamètre tube liquide	pouces	1/4"	1/4"	1/4"	1/4"	3/8"

Puissances par combinaison



COMPATIBLE AVEC :

Mural HDMC Harmonia
25/35/50



Console XDMX
25/35/50



Gainable DDMD
25/35/50



Mural HDMB Harmonia
25/35/50



Allège-plafonnier
FDMX 50



Cassette CDMD
22/25/35/50



Mural HDLA Aura
22/25/35/50



ZDAA-2040 MULTISPLIT DUO

UNITÉS INTÉRIEURES EN FONCTIONNEMENT	REFROIDISSEMENT										CHAUFFAGE									
	Puissance (kW)		Puissance totale (kW)			Puissance absorbée totale (kW)			EER	SEER/ Classe énerg.	Puissance (kW)		Puissance totale (kW)			Puissance absorbée totale (kW)			COP	SCOP/ Classe énerg.
	Unité A	Unité B	Min.	Nominale	Max.	Min.	Nominale	Max.			Unité A	Unité B	Min.	Nominale	Max.	Min.	Nominale	Max.		
22+22	2,05	2,05	1,23	4,10	4,51	0,21	1,39	1,67	2,95	6,36/A++	2,20	2,20	1,32	4,40	4,84	0,18	1,20	1,44	3,66	3,98/A
22+25	1,79	2,30	1,23	4,09	4,50	0,20	1,32	1,58	3,10	6,60/A++	1,92	2,47	1,32	4,40	4,84	0,18	1,19	1,43	3,68	3,99/A
22+35	1,51	2,60	1,23	4,11	4,52	0,20	1,32	1,59	3,11	6,25/A++	1,62	2,78	1,32	4,40	4,84	0,18	1,19	1,43	3,69	3,98/A
25+25	2,05	2,05	1,23	4,10	4,51	0,19	1,27	1,52	3,23	6,80/A++	2,20	2,20	1,32	4,40	4,84	0,18	1,18	1,42	3,71	4,00/A+

Basé sur des combinaisons avec splits muraux

ZDAA-2050 MULTISPLIT DUO

UNITÉS INTÉRIEURES EN FONCTIONNEMENT	REFROIDISSEMENT										CHAUFFAGE									
	Puissance (kW)		Puissance totale (kW)			Puissance absorbée totale (kW)			EER	SEER/ Classe énerg.	Puissance (kW)		Puissance totale (kW)			Puissance absorbée totale (kW)			COP	SCOP/ Classe énerg.
	Unité A	Unité B	Min.	Nominale	Max.	Min.	Nominale	Max.			Unité A	Unité B	Min.	Nominale	Max.	Min.	Nominale	Max.		
22+22	2,01	2,01	1,21	4,02	4,42	0,18	1,19	1,42	3,39	6,28/A++	2,15	2,15	1,29	4,29	4,72	0,16	1,05	1,26	4,07	3,99/A
22+25	2,02	2,60	1,39	4,62	5,08	0,21	1,38	1,66	3,34	6,00/A+	2,18	2,81	1,50	4,99	5,49	0,19	1,28	1,53	3,91	4,00/A+
22+35	1,94	3,32	1,58	5,26	5,79	0,25	1,70	2,04	3,10	5,63/A+	2,05	3,52	1,67	5,58	6,14	0,23	1,51	1,82	3,68	3,98/A
22+50	1,48	3,80	1,58	5,28	5,81	0,26	1,72	2,06	3,08	5,62/A+	1,56	4,02	1,67	5,58	6,14	0,22	1,47	1,77	3,79	3,82/A
25+25	2,64	2,64	1,58	5,28	5,80	0,24	1,63	1,96	3,23	6,30/A++	2,78	2,78	1,67	5,57	6,13	0,23	1,50	1,80	3,71	4,00/A+
25+35	2,27	3,03	1,59	5,30	5,83	0,25	1,64	1,96	3,24	6,06/A+	2,39	3,18	1,67	5,57	6,13	0,22	1,50	1,80	3,72	3,99/A
25+50	1,74	3,48	1,57	5,22	5,74	0,24	1,62	1,94	3,23	5,84/A+	1,86	3,71	1,67	5,57	6,13	0,22	1,46	1,76	3,81	3,82/A
35+35	2,63	2,63	1,58	5,25	5,78	0,24	1,61	1,93	3,27	5,88/A+	2,79	2,79	1,67	5,58	6,13	0,22	1,50	1,80	3,72	3,97/A
35+50	2,10	3,14	1,57	5,24	5,76	0,24	1,62	1,95	3,23	5,67/A+	2,23	3,34	1,67	5,57	6,13	0,22	1,46	1,76	3,81	3,81/A

Basé sur des combinaisons avec splits muraux

ZDAA-3060 MULTISPLIT TRIO

UNITÉS INTÉRIEURES EN FONCTIONNEMENT	REFROIDISSEMENT										CHAUFFAGE											
	Puissance (kW)			Puissance totale (kW)			Puissance absorbée totale (kW)			EER	SEER/ Classe énerg.	Puissance (kW)			Puissance totale (kW)			Puissance absorbée totale (kW)			COP	SCOP/ Classe énerg.
	Unité A	Unité B	Unité C	Min.	Nominale	Max.	Min.	Nominale	Max.			Unité A	Unité B	Unité C	Min.	Nominale	Max.	Min.	Nominale	Max.		
22+22	2,01	2,01		1,21	4,02	4,42	0,18	1,19	1,42	3,39	5,79/A+	2,12	2,12		1,27	4,24	4,67	0,17	1,11	1,33	3,83	3,93/A
22+25	2,03	2,61		1,39	4,64	5,10	0,21	1,37	1,64	3,39	5,93/A+	2,14	2,75		1,46	4,88	5,37	0,20	1,30	1,56	3,75	3,98/A
22+35	2,04	3,49		1,66	5,53	6,08	0,27	1,80	2,16	3,08	5,52/A	2,16	3,70		1,76	5,85	6,44	0,25	1,69	2,03	3,46	3,96/A
22+50	1,72	4,43		1,85	6,15	6,77	0,33	2,17	2,61	2,83	5,25/A	1,82	4,68		1,95	6,50	7,15	0,29	1,91	2,29	3,40	3,91/A
25+25	2,62	2,62		1,57	5,23	5,76	0,23	1,57	1,88	3,34	6,02/A+	2,78	2,78		1,67	5,55	6,11	0,23	1,56	1,87	3,57	3,96/A
25+35	2,65	3,53		1,85	6,17	6,79	0,31	2,09	2,51	2,95	5,60/A+	2,78	3,70		1,94	6,48	7,13	0,30	1,97	2,36	3,29	3,94/A
25+50	2,07	4,13		1,86	6,20	6,82	0,32	2,11	2,54	2,93	5,36/A	2,17	4,33		1,95	6,50	7,14	0,28	1,90	2,28	3,42	3,90/A
35+35	3,10	3,10		1,86	6,20	6,82	0,31	2,10	2,52	2,96	5,40/A	3,24	3,24		1,95	6,49	7,13	0,29	1,97	2,36	3,30	3,93/A
35+50	2,46	3,70		1,85	6,16	6,78	0,31	2,08	2,50	2,96	5,21/A	2,60	3,90		1,95	6,50	7,15	0,28	1,90	2,28	3,43	3,89/A
22+22+22	2,07	2,07	2,07	1,86	6,20	6,81	0,32	2,13	2,56	2,90	5,66/A+	2,16	2,16	2,16	1,94	6,47	7,12	0,26	1,77	2,12	3,67	4,00/A+
22+22+25	1,87	1,87	2,41	1,84	6,15	6,76	0,31	2,04	2,44	3,02	5,78/A+	1,97	1,97	2,53	1,94	6,46	7,11	0,26	1,76	2,11	3,68	4,15/A+
22+22+35	1,66	1,66	2,85	1,85	6,17	6,78	0,31	2,04	2,45	3,02	5,57/A	1,74	1,74	2,98	1,94	6,47	7,11	0,26	1,76	2,11	3,68	3,99/A
22+25+25	1,73	2,22	2,22	1,85	6,17	6,78	0,30	1,97	2,37	3,13	5,96/A+	1,81	2,32	2,32	1,94	6,46	7,10	0,26	1,75	2,10	3,70	4,00/A+
22+25+35	1,55	1,99	2,65	1,86	6,19	6,80	0,30	1,98	2,37	3,13	5,75/A+	1,61	2,08	2,77	1,94	6,46	7,10	0,26	1,75	2,10	3,70	3,99/A
25+25+25	2,05	2,05	2,05	1,85	6,15	6,77	0,29	1,91	2,29	3,23	6,10/A++	2,15	2,15	2,15	1,93	6,45	7,09	0,26	1,74	2,09	3,71	4,00/A+

Basé sur des combinaisons avec splits muraux

ZDAA-3080 MULTISPLIT TRIO

UNITÉS INTÉRIEURES EN FONCTIONNEMENT	REFROIDISSEMENT										CHAUFFAGE											
	Puissance (kW)			Puissance totale (kW)			Puissance absorbée totale (kW)			EER	SEER/ Classe énerg.	Puissance (kW)			Puissance totale (kW)			Puissance absorbée totale (kW)			COP	SCOP/ Classe énerg.
	Unité A	Unité B	Unité C	Min.	Nominale	Max.	Min.	Nominale	Max.			Unité A	Unité B	Unité C	Min.	Nominale	Max.	Min.	Nominale	Max.		
22+22	2,03	2,03		1,22	4,07	4,47	0,19	1,27	1,52	3,21	5,61/A+	2,05	2,05		1,23	4,10	4,51	0,16	1,08	1,29	3,80	3,83/A
22+25	2,01	2,59		1,38	4,60	5,06	0,21	1,38	1,66	3,33	5,92/A+	2,11	2,71		1,45	4,82	5,30	0,20	1,31	1,57	3,68	3,84/A
22+35	2,00	3,43		1,63	5,43	5,98	0,25	1,67	2,00	3,26	5,71/A+	2,11	3,61		1,71	5,71	6,28	0,25	1,65	1,98	3,47	3,82/A
22+50	1,95	5,02		2,09	6,97	7,67	0,35	2,33	2,79	3,00	5,45/A	2,04	5,25		2,19	7,30	8,03	0,34	2,23	2,68	3,26	3,76/A
25+25	2,57	2,57		1,54	5,13	5,65	0,23	1,50	1,80	3,42	6,18/A++	2,69	2,69		1,61	5,38	5,92	0,23	1,51	1,81	3,57	3,81/A
25+35	2,61	3,47		1,82	6,08	6,69	0,28	1,84	2,20	3,31	5,93/A+	2,75	3,67		1,92	6,42	7,06	0,29	1,95	2,34	3,29	3,82/A
25+50	2,53	5,06		2,28	7,60	8,36	0,38	2,52	3,03	3,01	5,62/A+	2,65	5,29		2,38	7,94	8,73	0,38	2,54	3,05	3,12	3,76/A
35+35	3,50	3,50		2,10	7,00	7,71	0,34	2,25	2,70	3,12	5,64/A+	3,67	3,67		2,20	7,35	8,08	0,36	2,40	2,88	3,06	3,78/A
35+50	3,16	4,74		2,37	7,90	8,69	0,40	2,67	3,20	2,96	5,46/A	3,25	4,87		2,44	8,12	8,93	0,39	2,63	3,16	3,08	3,75/A
22+22+22	2,00	2,00	2,00	1,80	5,99	6,59	0,27	1,83	2,19	3,28	6,02/A+	2,10	2,10	2,10	1,89	6,30	6,93	0,24	1,58	1,90	3,98	3,99/A
22+22+25	2,01	2,01	2,58	1,98	6,60	7,27	0,30	2,00	2,40	3,30	5,90/A+	2,10	2,10	2,71	2,07	6,92	7,61	0,27	1,77	2,13	3,90	3,99/A
22+22+35	2,01	2,01	3,45	2,24	7,47	8,22	0,36	2,39	2,86	3,13	5,80/A+	2,12	2,12	3,63	2,36	7,87	8,66	0,32	2,11	2,53	3,74	3,98/A
22+22+50	1,73	1,73	4,44	2,37	7,90	8,69	0,39	2,58	3,10	3,06	5,69/A+	1,79	1,79	4,61	2,46	8,19	9,01	0,32	2,16	2,60	3,79	3,90/A
22+25+25	2,02	2,59	2,59	2,16	7,21	7,93	0,33	2,20	2,64	3,27	5,97/A+	2,10	2,71	2,71	2,25	7,51	8,27	0,30	1,97	2,36	3,82	3,99/A
22+25+35	1,97	2,53	3,37	2,36	7,87	8,66	0,37	2,49	2,99	3,16	5,73/A+	2,05	2,64	3,52	2,46	8,21	9,04	0,33	2,22	2,67	3,69	3,99/A
22+25+50	1,62	2,08	4,17	2,36	7,87	8,66	0,37	2,49	2,99	3,16	5,63/A+	1,68	2,17	4,33	2,45	8,18	9,00	0,32	2,15	2,58	3,80	3,90/A
22+35+35	1,78	3,06	3,06	2,37	7,90	8,69	0,37	2,50	3,00	3,16	5,61/A+	1,86	3,18	3,18	2,47	8,22	9,04	0,33	2,22	2,67	3,70	3,98/A
22+35+50	1,49	2,56	3,84	2,37	7,89	8,68	0,37	2,50	3,00	3,16	5,50/A	1,55	2,65	3,98	2,46	8,19	9,00	0,32	2,15	2,58	3,81	3,89/A
25+25+25	2,64	2,64	2,64	2,37	7,91	8,70	0,37	2,45	2,94	3,23	6,30/A++	2,74	2,74	2,74	2,46	8,21	9,03	0,33	2,21	2,65	3,71	4,00/A+
25+25+35	2,38	2,38	3,17	2,38	7,94	8,73	0,37	2,45	2,94	3,23	6,15/A++	2,46	2,46	3,28	2,46	8,21	9,03	0,33	2,21	2,65	3,71	3,99/A
25+25+50	1,98	1,98	3,96	2,37	7,91	8,70	0,37	2,45	2,94	3,23	6,02/A+	2,04	2,04	4,09	2,45	8,18	9,00	0,32	2,14	2,57	3,82	3,90/A
25+35+35	2,17	2,89	2,89	2,39	7,96	8,75	0,37	2,46	2,95	3,24	6,01/A+	2,24	2,99	2,99	2,46	8,21	9,04	0,33	2,21	2,65	3,72	3,98/A
35+35+35	2,62	2,62	2,62	2,36	7,87	8,66	0,36	2,41	2,89	3,26	5,87/A+	2,74	2,74	2,74	2,47	8,22	9,04	0,33	2,21	2,65	3,72	3,97/A

Basé sur des combinaisons avec splits muraux

Puissances par combinaison

COMPATIBLE AVEC :



Mural HDMC Harmonia
25/35/50/70



Mural HDMB Harmonia
25/35/50/70



Mural HDLA Aura
22/25/35/50/70



Console XDMX
25/35/50



Allège-plafonnier
FDMX 50/70



Gainable DDMD
25/35/50/70



Cassette CDMD
22/25/35/50



Cassette CDMX 70



ZDAA-4090 MULTISPLIT QUATTRO

UNITÉS INTÉRIEURES EN FONCTION- NEMENT	REFROIDISSEMENT											CHAUFFAGE												
	Puissance (kW)				Puissance totale (kW)			Puissance absorbée totale (kW)				SEER/ Classe énerg.	Puissance (kW)				Puissance totale (kW)			Puissance absorbée totale (kW)			COP	SCOP/ Classe énerg.
	Unité A	Unité B	Unité C	Unité D	Min.	Nom.	Max.	Min.	Nom.	Max.	EER		Unité A	Unité B	Unité C	Unité D	Min.	Nom.	Max.	Min.	Nom.	Max.		
22+35	2,05	3,52			1,67	5,57	6,13	0,24	1,63	1,95	3,42	5,47/A	2,03	3,48			1,65	5,50	6,05	0,24	1,61	1,93	3,42	3,60/A
22+50	2,00	5,14			2,14	7,14	7,86	0,34	2,25	2,70	3,17	5,35/A	1,96	5,05			2,10	7,01	7,71	0,30	1,98	2,38	3,54	3,74/A
22+70	2,06	7,08			2,74	9,14	10,06	0,48	3,23	3,88	2,83	5,21/A	2,04	7,01			2,71	9,05	9,95	0,42	2,82	3,38	3,21	3,75/A
25+25	2,59	2,59			1,55	5,17	5,69	0,21	1,42	1,71	3,64	5,85/A+	2,68	2,68			1,61	5,35	5,89	0,23	1,55	1,86	3,46	3,63/A
25+35	2,65	3,54			1,86	6,19	6,81	0,27	1,78	2,14	3,47	5,70/A+	2,62	3,49			1,83	6,10	6,71	0,27	1,80	2,16	3,39	3,66/A
25+50	2,58	5,17			2,33	7,75	8,53	0,36	2,42	2,91	3,20	5,53/A	2,58	5,16			2,32	7,74	8,51	0,33	2,22	2,67	3,48	3,77/A
25+70	2,64	7,04			2,90	9,68	10,65	0,51	3,39	4,06	2,86	5,34/A	2,65	7,08			2,92	9,73	10,70	0,46	3,10	3,72	3,14	3,75/A
35+35	3,56	3,56			2,14	7,12	7,83	0,32	2,16	2,59	3,30	5,51/A	3,49	3,49			2,09	6,98	7,68	0,32	2,12	2,54	3,30	3,66/A
35+50	3,43	5,15			2,58	8,58	9,44	0,42	2,82	3,38	3,05	5,33/A	3,43	5,15			2,57	8,58	9,43	0,38	2,54	3,05	3,38	3,77/A
35+70	3,56	7,11			3,20	10,67	11,74	0,61	4,05	4,86	2,64	5,10/A	3,52	7,04			3,17	10,56	11,61	0,52	3,49	4,19	3,03	3,74/A
22+22+22	2,03	2,03	2,03		1,83	6,09	6,70	0,26	1,76	2,12	3,45	5,82/A+	2,00	2,00	2,00		1,80	6,01	6,61	0,24	1,58	1,90	3,79	3,82/A
22+22+25	2,03	2,03	2,61		2,00	6,68	7,35	0,29	1,92	2,30	3,48	5,98/A+	2,02	2,02	2,59		1,99	6,63	7,29	0,26	1,75	2,10	3,79	3,86/A
22+22+35	2,03	2,03	3,48		2,26	7,55	8,30	0,34	2,25	2,70	3,36	5,78/A+	2,03	2,03	3,48		2,26	7,54	8,29	0,30	2,03	2,43	3,72	3,87/A
22+22+50	1,99	1,99	5,12		2,73	9,11	10,02	0,44	2,94	3,52	3,10	5,57/A	1,99	1,99	5,12		2,73	9,10	10,01	0,37	2,44	2,93	3,72	3,92/A
22+22+70	1,97	1,97	6,75		3,21	10,69	11,76	0,56	3,74	4,48	2,86	5,40/A	1,96	1,96	6,71		3,19	10,62	11,68	0,46	3,05	3,66	3,48	3,95/A
22+25+25	2,04	2,62	2,62		2,19	7,29	8,02	0,31	2,08	2,50	3,50	6,15/A++	2,03	2,60	2,60		2,17	7,24	7,96	0,29	1,92	2,31	3,76	3,88/A
22+25+35	2,07	2,66	3,55		2,48	8,28	9,11	0,37	2,48	2,97	3,34	5,91/A+	2,06	2,65	3,54		2,48	8,26	9,08	0,34	2,26	2,71	3,65	3,89/A
22+25+50	1,99	2,56	5,13		2,91	9,68	10,65	0,47	3,12	3,75	3,10	5,65/A+	1,99	2,56	5,11		2,90	9,66	10,63	0,39	2,62	3,15	3,68	3,94/A
22+25+70	1,88	2,41	6,44		3,22	10,73	11,81	0,54	3,62	4,34	2,97	5,62/A+	1,86	2,39	6,38		3,19	10,63	11,69	0,46	3,03	3,64	3,50	3,96/A
22+35+35	2,07	3,55	3,55		2,75	9,18	10,09	0,43	2,90	3,47	3,17	5,68/A+	2,05	3,52	3,52		2,73	9,09	10,00	0,38	2,56	3,08	3,55	3,89/A
22+35+50	2,01	3,45	5,18		3,19	10,64	11,71	0,55	3,64	4,37	2,92	5,44/A	2,01	3,45	5,18		3,20	10,65	11,72	0,45	3,02	3,62	3,53	3,94/A
22+35+70	1,73	2,97	5,94		3,19	10,65	11,71	0,53	3,55	4,26	3,00	5,52/A	1,73	2,97	5,93		3,19	10,63	11,70	0,45	3,03	3,64	3,51	3,95/A
25+25+25	2,63	2,63	2,63		2,36	7,88	8,67	0,34	2,25	2,70	3,50	6,29/A++	2,61	2,61	2,61		2,35	7,83	8,61	0,32	2,10	2,52	3,73	3,89/A

UNITÉS INTÉRIEURES EN FONCTIONNEMENT	REFROIDISSEMENT												CHAUFFAGE											
	Puissance (kW)				Puissance totale (kW)			Puissance absorbée totale (kW)			EER	SEER/ Classe énerg.	Puissance (kW)				Puissance totale (kW)			Puissance absorbée totale (kW)			COP	SCOP/ Classe énerg.
	Unité A	Unité B	Unité C	Unité D	Min.	Nom.	Max.	Min.	Nom.	Max.			Unité A	Unité B	Unité C	Unité D	Min.	Nom.	Max.	Min.	Nom.	Max.		
25+25+35	2,66	2,66	3,54		2,66	8,86	9,74	0,40	2,66	3,19	3,33	6,05/A+	2,64	2,64	3,53		2,64	8,81	9,69	0,37	2,45	2,94	3,60	3,91/A
25+25+50	2,59	2,59	5,18		3,11	10,36	11,39	0,51	3,38	4,06	3,06	5,75/A+	2,59	2,59	5,18		3,11	10,36	11,40	0,43	2,89	3,47	3,59	3,95/A
25+25+70	2,29	2,29	6,11		3,21	10,70	11,77	0,52	3,49	4,19	3,06	5,77/A+	2,28	2,28	6,07		3,19	10,63	11,69	0,45	3,02	3,62	3,52	3,96/A
25+35+35	2,66	3,54	3,54		2,92	9,75	10,72	0,46	3,08	3,70	3,16	5,48/A	2,67	3,56	3,56		2,94	9,78	10,76	0,42	2,81	3,37	3,49	3,91/A
25+35+50	2,45	3,27	4,91		3,19	10,63	11,70	0,53	3,52	4,22	3,02	5,63/A+	2,46	3,28	4,92		3,20	10,65	11,72	0,45	3,00	3,60	3,55	3,94/A
25+35+70	2,15	2,86	5,72		3,22	10,73	11,80	0,52	3,50	4,20	3,07	5,44/A	2,13	2,84	5,67		3,19	10,64	11,70	0,45	3,01	3,62	3,53	3,96/A
35+35+35	3,57	3,57	3,57		3,21	10,70	11,77	0,54	3,60	4,33	2,97	5,56/A	3,55	3,55	3,55		3,19	10,64	11,70	0,47	3,16	3,79	3,37	3,90/A
35+35+50	3,05	3,05	4,57		3,20	10,66	11,73	0,53	3,53	4,23	3,03	5,52/A	3,05	3,05	4,57		3,20	10,66	11,73	0,45	3,00	3,60	3,56	3,94/A
35+35+70	2,66	2,66	5,32		3,19	10,63	11,70	0,51	3,43	4,12	3,10	5,56/A	2,66	2,66	5,32		3,19	10,64	11,71	0,45	3,01	3,61	3,54	3,96/A
22+22+22+22	2,05	2,05	2,05	2,05	2,46	8,18	9,00	0,37	2,46	2,95	3,33	6,01/A+	2,03	2,03	2,03	2,03	2,43	8,11	8,92	0,31	2,08	2,50	3,89	3,95/A
22+22+22+25	2,04	2,04	2,04	2,63	2,63	8,76	9,63	0,39	2,63	3,16	3,33	5,85/A+	2,03	2,03	2,03	2,61	2,61	8,69	9,56	0,34	2,25	2,70	3,87	3,97/A
22+22+22+35	2,03	2,03	2,03	3,48	2,87	9,57	10,53	0,45	3,00	3,60	3,19	5,88/A+	2,03	2,03	2,03	3,47	2,87	9,55	10,51	0,38	2,52	3,02	3,79	3,97/A
22+22+22+50	1,92	1,92	1,92	4,94	3,21	10,70	11,76	0,53	3,56	4,27	3,00	5,52/A	1,91	1,91	1,91	4,91	3,19	10,65	11,71	0,43	2,85	3,42	3,74	3,95/A
22+22+22+70	1,67	1,67	1,67	5,73	3,22	10,75	11,82	0,53	3,53	4,24	3,04	5,64/A+	1,64	1,64	1,64	5,61	3,16	10,52	11,58	0,42	2,77	3,33	3,79	4,00/A+
22+22+25+25	2,04	2,04	2,62	2,62	2,79	9,31	10,24	0,42	2,82	3,39	3,30	6,30/A++	2,03	2,03	2,61	2,61	2,78	9,27	10,19	0,36	2,42	2,90	3,83	3,98/A
22+22+25+35	2,05	2,05	2,63	3,51	3,07	10,25	11,27	0,49	3,26	3,91	3,15	5,98/A+	2,05	2,05	2,64	3,52	3,08	10,26	11,29	0,41	2,76	3,32	3,71	3,98/A
22+22+25+50	1,81	1,81	2,33	4,66	3,18	10,60	11,66	0,51	3,43	4,12	3,09	5,60/A+	1,82	1,82	2,34	4,67	3,19	10,65	11,71	0,43	2,84	3,41	3,75	3,96/A
22+22+25+70	1,59	1,59	2,04	5,44	3,19	10,65	11,71	0,51	3,40	4,08	3,13	5,46/A	1,57	1,57	2,01	5,37	3,16	10,52	11,57	0,41	2,76	3,31	3,81	4,01/A+
22+22+35+35	1,96	1,96	3,36	3,36	3,19	10,65	11,71	0,52	3,45	4,14	3,08	5,54/A	1,97	1,97	3,38	3,38	3,21	10,70	11,77	0,44	2,93	3,51	3,66	3,98/A
22+22+35+50	1,69	1,69	2,90	4,35	3,19	10,63	11,69	0,52	3,43	4,12	3,10	5,53/A	1,69	1,69	2,90	4,36	3,20	10,65	11,72	0,43	2,84	3,40	3,75	3,95/A
22+25+25+25	2,03	2,61	2,61	2,61	2,96	9,87	10,86	0,45	3,01	3,61	3,28	6,45/A++	2,05	2,64	2,64	2,64	2,99	9,97	10,97	0,40	2,64	3,17	3,77	3,99/A
22+25+25+35	2,02	2,60	2,60	3,46	3,20	10,67	11,74	0,51	3,39	4,07	3,15	6,19/A++	2,02	2,60	2,60	3,47	3,21	10,70	11,76	0,44	2,91	3,49	3,67	3,99/A
22+25+25+50	1,73	2,23	2,23	4,45	3,19	10,63	11,70	0,51	3,37	4,05	3,15	6,05/A+	1,73	2,23	2,23	4,46	3,19	10,65	11,71	0,42	2,83	3,39	3,77	3,96/A
22+25+35+35	1,87	2,41	3,21	3,21	3,21	10,69	11,76	0,51	3,39	4,07	3,15	6,09/A+	1,85	2,38	3,17	3,17	3,17	10,56	11,61	0,43	2,86	3,43	3,70	3,98/A
22+25+35+50	1,62	2,08	2,78	4,17	3,20	10,65	11,72	0,51	3,38	4,05	3,15	5,93/A+	1,62	2,08	2,78	4,17	3,19	10,65	11,71	0,42	2,83	3,39	3,77	3,96/A
22+35+35+35	1,74	2,99	2,99	2,99	3,22	10,72	11,79	0,51	3,40	4,07	3,16	5,96/A+	1,72	2,95	2,95	2,95	3,17	10,56	11,62	0,43	2,85	3,43	3,70	3,98/A
25+25+25+25	2,64	2,64	2,64	2,64	3,17	10,55	11,61	0,49	3,27	3,92	3,23	6,30/A++	2,64	2,64	2,64	2,64	3,17	10,55	11,61	0,43	2,84	3,41	3,71	4,00/A+
25+25+25+35	2,47	2,47	2,47	3,29	3,21	10,70	11,77	0,50	3,33	4,00	3,21	6,15/A++	2,47	2,47	2,47	3,29	3,21	10,70	11,77	0,43	2,90	3,48	3,69	4,00/A+
25+25+25+50	2,13	2,13	2,13	4,26	3,19	10,65	11,71	0,50	3,32	3,98	3,21	6,01/A+	2,13	2,13	2,13	4,26	3,19	10,65	11,71	0,42	2,81	3,38	3,78	3,97/A
25+25+35+35	2,30	2,30	3,06	3,06	3,22	10,73	11,80	0,50	3,34	4,00	3,21	6,03/A+	2,26	2,26	3,02	3,02	3,17	10,56	11,62	0,43	2,84	3,41	3,72	3,99/A
25+25+35+50	2,00	2,00	2,67	4,00	3,20	10,67	11,73	0,50	3,32	3,99	3,21	5,89/A+	2,00	2,00	2,66	3,99	3,19	10,65	11,71	0,42	2,81	3,38	3,78	3,96/A
25+35+35+35	2,12	2,83	2,83	2,83	3,18	10,62	11,68	0,49	3,28	3,93	3,24	5,93/A+	2,11	2,82	2,82	2,82	3,17	10,56	11,62	0,43	2,84	3,41	3,72	3,99/A
35+35+35+35	2,66	2,66	2,66	2,66	3,19	10,64	11,70	0,49	3,28	3,94	3,24	5,83/A+	2,64	2,64	2,64	2,64	3,17	10,57	11,63	0,43	2,84	3,41	3,72	3,98/A

Basé sur des combinaisons avec splits muraux

Multisplit

Puissances par combinaison

COMPATIBLE AVEC :



Mural HDMC Harmonia 25/35/50/70



Console XDMX 25/35/50



Gainable DDMD 25/35/50/70



Mural HDMB Harmonia 25/35/50/70



Allège-plafonnier FDMX 50/70



Cassette CDMD 22/25/35/50



Mural HDLA Aura 22/25/35/50/70



Cassette CDMX 70



ZDAA-5130 MULTISPLIT CINCO

UNITÉS INTÉRIEURES EN FONCTIONNEMENT	REFROIDISSEMENT											CHAUFFAGE														
	Puissance (kW)					Puissance totale (kW)			Puissance absorbée totale (kW)			SEER/ Classe énerg.	EER	Puissance (kW)					Puissance totale (kW)			COP	SCOP/ Classe énerg.			
	Unité A	Unité B	Unité C	Unité E	Unité D	Min.	Nom.	Max.	Min.	Nom.	Max.			Unité A	Unité B	Unité C	Unité D	Unité E	Min.	Nom.	Max.			Min.	Nom.	Max.
22+50	1,96	5,04				2,10	7,00	7,70	0,30	2,00	2,40	3,50	5,41/A	2,01	5,16				2,15	7,16	7,88	0,30	1,98	2,38	3,62	3,59/A
22+70	2,04	6,99				2,71	9,03	9,94	0,44	2,91	3,49	3,11	5,21/A	2,08	7,14				2,77	9,23	10,15	0,44	2,92	3,50	3,17	3,54/A
25+35	2,58	3,44				1,80	6,02	6,62	0,24	1,58	1,89	3,81	5,75/A+	2,70	3,60				1,89	6,30	6,93	0,27	1,78	2,14	3,53	3,52/A
25+50	2,54	5,08				2,29	7,62	8,38	0,32	2,16	2,59	3,53	5,56/A	2,62	5,24				2,36	7,85	8,64	0,33	2,23	2,68	3,52	3,58/A
25+70	2,64	7,03				2,90	9,67	10,63	0,47	3,12	3,74	3,10	5,33/A	2,70	7,21				2,97	9,91	10,90	0,48	3,22	3,87	3,07	3,53/A
35+35	3,49	3,49				2,10	6,99	7,69	0,29	1,92	2,30	3,65	5,56/A	3,57	3,57				2,14	7,14	7,86	0,32	2,12	2,54	3,38	3,49/A
35+50	3,39	5,08				2,54	8,47	9,31	0,38	2,53	3,04	3,35	5,36/A	3,51	5,27				2,63	8,78	9,66	0,39	2,62	3,14	3,36	3,57/A
35+70	3,49	6,99				3,15	10,48	11,53	0,54	3,62	4,35	2,89	5,04/B	3,61	7,22				3,25	10,83	11,91	0,56	3,71	4,45	2,92	3,48/A
22+22+22	1,96	1,96	1,96			1,77	5,89	6,48	0,23	1,56	1,87	3,78	5,84/A+	2,02	2,02	2,02			1,82	6,06	6,67	0,23	1,50	1,80	4,04	3,70/A
22+22+25	1,98	1,98	2,55			1,95	6,51	7,16	0,26	1,70	2,04	3,83	6,00/A+	2,07	2,07	2,66			2,04	6,81	7,49	0,26	1,72	2,06	3,96	3,71/A
22+22+35	2,03	2,03	3,48			2,26	7,54	8,30	0,31	2,05	2,47	3,67	5,83/A+	2,07	2,07	3,54			2,30	7,67	8,44	0,30	2,01	2,41	3,82	3,70/A
22+22+50	1,97	1,97	5,06			2,70	8,99	9,89	0,40	2,64	3,16	3,41	5,60/A+	2,03	2,03	5,22			2,79	9,28	10,21	0,38	2,50	3,00	3,71	3,71/A
22+22+70	2,03	2,03	6,95			3,30	11,00	12,10	0,55	3,66	4,39	3,01	5,27/A	2,08	2,08	7,12			3,38	11,28	12,41	0,51	3,40	4,08	3,32	3,69/A
22+25+25	2,00	2,57	2,57			2,14	7,14	7,85	0,28	1,85	2,22	3,86	6,20/A++	2,07	2,66	2,66			2,22	7,39	8,13	0,29	1,90	2,28	3,89	3,71/A
22+25+35	2,04	2,62	3,49			2,44	8,15	8,96	0,33	2,22	2,66	3,67	5,95/A+	2,09	2,69	3,58			2,51	8,36	9,19	0,34	2,25	2,70	3,71	3,70/A
22+25+50	1,97	2,53	5,06			2,87	9,57	10,52	0,42	2,82	3,39	3,39	5,68/A+	2,05	2,64	5,27			2,99	9,96	10,95	0,41	2,76	3,31	3,61	3,71/A
22+25+70	2,03	2,61	6,95			3,47	11,58	12,74	0,59	3,92	4,70	2,96	5,37/A	2,09	2,68	7,16			3,58	11,93	13,13	0,55	3,69	4,42	3,24	3,68/A
22+35+35	2,02	3,46	3,46			2,68	8,95	9,84	0,38	2,55	3,06	3,51	5,73/A+	2,10	3,59	3,59			2,78	9,28	10,21	0,39	2,62	3,14	3,54	3,69/A
22+35+50	1,99	3,41	5,12			3,16	10,53	11,58	0,50	3,31	3,97	3,18	5,40/A	2,04	3,49	5,24			3,23	10,77	11,85	0,47	3,11	3,74	3,46	3,69/A
22+35+70	2,01	3,44	6,89			3,70	12,34	13,58	0,66	4,41	5,29	2,80	5,24/A	2,01	3,44	6,88			3,70	12,32	13,55	0,58	3,87	4,64	3,19	3,66/A
25+25+25	2,63	2,63	2,63			2,37	7,88	8,67	0,31	2,06	2,47	3,83	6,31/A++	2,70	2,70	2,70			2,43	8,09	8,90	0,32	2,13	2,56	3,79	3,71/A
25+25+35	2,62	2,62	3,49			2,62	8,74	9,61	0,36	2,39	2,86	3,66	6,04/A+	2,71	2,71	3,61			2,71	9,02	9,92	0,37	2,50	3,00	3,61	3,70/A
25+25+50	2,56	2,56	5,12			3,07	10,25	11,27	0,46	3,07	3,68	3,34	5,75/A+	2,63	2,63	5,25			3,15	10,50	11,55	0,45	2,98	3,58	3,52	3,70/A
25+25+70	2,65	2,65	7,06			3,71	12,36	13,60	0,64	4,29	5,15	2,88	5,47/A	2,64	2,64	7,04			3,70	12,32	13,55	0,58	3,85	4,62	3,20	3,67/A
25+35+35	2,63	3,50	3,50			2,89	9,64	10,60	0,42	2,79	3,34	3,46	5,56/A	2,68	3,57	3,57			2,95	9,83	10,81	0,42	2,83	3,40	3,47	3,68/A
25+35+50	2,56	3,42	5,13			3,33	11,11	12,22	0,53	3,53	4,23	3,15	5,46/A	2,64	3,52	5,28			3,43	11,44	12,58	0,51	3,39	4,07	3,38	3,68/A
25+35+70	2,46	3,28	6,56			3,69	12,30	13,53	0,63	4,23	5,08	2,91	5,42/A	2,47	3,29	6,57			3,70	12,33	13,56	0,58	3,84	4,61	3,21	3,67/A
35+35+35	3,49	3,49	3,49			3,14	10,48	11,52	0,48	3,21	3,85	3,26	5,56/A	3,59	3,59	3,59			3,23	10,77	11,85	0,49	3,25	3,90	3,31	3,65/A
35+35+50	3,51	3,51	5,27			3,69	12,29	13,52	0,65	4,32	5,18	2,85	5,24/A	3,53	3,53	5,29			3,70	12,34	13,58	0,57	3,81	4,57	3,24	3,66/A
35+35+70	3,08	3,08	6,17			3,70	12,33	13,57	0,64	4,24	5,08	2,91	5,30/A	3,08	3,08	6,17			3,70	12,33	13,57	0,58	3,83	4,60	3,22	3,67/A
22+22+22+22	2,01	2,01	2,01	2,01		2,41	8,04	8,85	0,33	2,20	2,63	3,66	6,05/A+	2,05	2,05	2,05	2,05		2,46	8,21	9,04	0,31	2,07	2,48	3,97	3,73/A
22+22+22+25	2,01	2,01	2,01	2,59		2,59	8,62	9,49	0,35	2,36	2,84	3,65	5,89/A+	2,08	2,08	2,08	2,67		2,67	8,91	9,80	0,34	2,28	2,74	3,90	3,74/A
22+22+22+35	2,03	2,03	2,03	3,48		2,87	9,57	10,53	0,41	2,77	3,32	3,46	5,72/A+	2,09	2,09	2,09	3,59		2,96	9,86	10,85	0,39	2,63	3,16	3,75	3,73/A
22+22+22+50	1,99	1,99	1,99	5,11		3,32	11,06	12,17	0,52	3,50	4,20	3,16	5,49/A	2,03	2,03	2,03	5,22		3,39	11,30	12,43	0,47	3,16	3,79	3,58	3,70/A
22+22+22+70	1,92	1,92	1,92	6,59		3,71	12,36	13,60	0,64	4,27	5,13	2,89	5,42/A	1,92	1,92	1,92	6,60		3,71	12,37	13,61	0,54	3,59	4,31	3,45	3,74/A
22+22+25+25	2,01	2,01	2,59	2,59		2,76	9,20	10,12	0,38	2,54	3,05	3,62	6,32/A++	2,07	2,07	2,66	2,66		2,83	9,45	10,39	0,37	2,46	2,95	3,84	3,74/A
22+22+25+35	2,03	2,03	2,61	3,47		3,04	10,13	11,14	0,44	2,95	3,54	3,43	5,98/A+	2,08	2,08	2,68	3,57		3,12	10,41	11,45	0,43	2,84	3,41	3,67	3,73/A
22+22+25+50	1,98	1,98	2,54	5,08		3,47	11,58	12,73	0,56	3,75	4,50	3,09	5,61/A+	2,04	2,04	2,63	5,25		3,59	11,96	13,16	0,51	3,42	4,11	3,50	3,70/A
22+22+25+70	1,84	1,84	2,37	6,31		3,71	12,35	13,59	0,62	4,15	4,99	2,97	5,54/A	1,84	1,84	2,37	6,32		3,71	12,37	13,61	0,54	3,57	4,29	3,46	3,75/A
22+22+35+35	2,03	2,03	3,48	3,48		3,31	11,03	12,13	0,51	3,40	4,08	3,24	5,48/A	2,09	2,09	3,58	3,58		3,40	11,34	12,48	0,49	3,25	3,89	3,50	3,72/A
22+22+35+50	1,96	1,96	3,36	5,04		3,69	12,31	13,54	0,63	4,18	5,01	2,95	5,14/A	1,96	1,96	3,37	5,05		3,70	12,35	13,58	0,54	3,59	4,31	3,44	3,70/A
22+22+35+70	1,73	1,73	2,97	5,94		3,71	12,38	13,62	0,62	4,16	4,99	2,98	5,31/A	1,73	1,73	2,97	5,94		3,71	12,37	13,61	0,54	3,57	4,28	3,47	3,75/A
22+25+25+25	2,04	2,62	2,62	2,62		2,97	9,89	10,87	0,42	2,78	3,34	3,56	6,42/A++	2,09	2,68	2,68	2,68		3,04	10,14	11,15	0,41	2,71	3,25	3,74	3,74/A

UNITÉS INTÉRIEURES EN FONCTIONNEMENT	REFROIDISSEMENT												CHAUFFAGE													
	Puissance (kW)					Puissance totale (kW)			Puissance absorbée totale (kW)			EER	SEER/ Classe énerg.	Puissance (kW)					Puissance totale (kW)			Puissance absorbée totale (kW)			COP	SCOP/ Classe énerg.
	Unité A	Unité B	Unité C	Unité E	Unité D	Min.	Nom.	Max.	Min.	Nom.	Max.			Unité A	Unité B	Unité C	Unité D	Unité E	Min.	Nom.	Max.	Min.	Nom.	Max.		
22+25+25+35	2,02	2,60	2,60	3,46		3,20	10,67	11,74	0,47	3,14	3,77	3,40	6,13/A++	2,07	2,66	2,66	3,55		3,29	10,95	12,05	0,46	3,05	3,66	3,60	3,73/A
22+25+25+50	2,01	2,59	2,59	5,17		3,71	12,36	13,60	0,62	4,12	4,95	3,00	5,52/A	2,01	2,58	2,58	5,17		3,71	12,35	13,59	0,54	3,57	4,29	3,46	3,71/A
22+25+25+70	1,76	2,26	2,26	6,02		3,69	12,30	13,53	0,60	4,03	4,84	3,05	5,71/A+	1,77	2,27	2,27	6,06		3,71	12,37	13,61	0,53	3,55	4,26	3,49	3,76/A
22+25+35+35	2,04	2,62	3,50	3,50		3,50	11,66	12,83	0,56	3,72	4,46	3,14	5,77/A+	2,10	2,70	3,60	3,60		3,60	11,99	13,19	0,53	3,52	4,22	3,41	3,72/A
22+25+35+50	1,89	2,42	3,23	4,85		3,72	12,39	13,63	0,62	4,13	4,95	3,00	5,57/A	1,88	2,42	3,22	4,83		3,71	12,35	13,59	0,54	3,57	4,29	3,46	3,70/A
22+25+35+70	1,66	2,13	2,84	5,69		3,70	12,32	13,55	0,61	4,04	4,84	3,05	5,56/A	1,67	2,14	2,86	5,71		3,71	12,38	13,61	0,53	3,55	4,26	3,49	3,75/A
22+35+35+35	2,00	3,43	3,43	3,43		3,68	12,28	13,51	0,61	4,08	4,89	3,01	5,58/A	2,02	3,46	3,46	3,46		3,71	12,38	13,62	0,55	3,69	4,43	3,45	3,71/A
22+35+35+50	1,76	3,01	3,01	4,52		3,69	12,30	13,53	0,61	4,06	4,87	3,03	5,54/A	1,76	3,03	3,03	4,54		3,71	12,35	13,59	0,54	3,57	4,29	3,46	3,70/A
22+35+35+70	1,57	2,69	2,69	5,39		3,70	12,35	13,58	0,61	4,04	4,85	3,06	5,44/A	1,58	2,70	2,70	5,40		3,71	12,38	13,62	0,53	3,55	4,26	3,49	3,75/A
25+25+25+25	2,61	2,61	2,61	2,61		3,13	10,44	11,48	0,45	2,97	3,56	3,52	6,27/A++	2,67	2,67	2,67	2,67		3,21	10,68	11,75	0,44	2,92	3,50	3,66	3,75/A
25+25+25+35	2,62	2,62	2,62	3,50		3,41	11,36	12,50	0,51	3,43	4,11	3,32	5,87/A+	2,68	2,68	2,68	3,57		3,48	11,60	12,76	0,50	3,33	4,00	3,48	3,73/A
25+25+25+50	2,46	2,46	2,46	4,92		3,69	12,30	13,53	0,60	4,00	4,80	3,08	5,54/A	2,47	2,47	2,47	4,94		3,71	12,35	13,59	0,53	3,55	4,26	3,48	3,71/A
25+25+25+70	2,18	2,18	2,18	5,81		3,70	12,34	13,58	0,60	3,98	4,77	3,10	5,66/A+	2,18	2,18	2,18	5,82		3,71	12,38	13,61	0,53	3,53	4,23	3,51	3,76/A
25+25+35+35	2,64	2,64	3,52	3,52		3,70	12,33	13,56	0,60	4,02	4,83	3,07	5,63/A+	2,65	2,65	3,54	3,54		3,71	12,38	13,61	0,55	3,68	4,41	3,37	3,72/A
25+25+35+50	2,31	2,31	3,08	4,62		3,70	12,32	13,55	0,60	4,00	4,80	3,08	5,55/A	2,32	2,32	3,09	4,63		3,71	12,36	13,59	0,53	3,55	4,26	3,48	3,71/A
25+25+35+70	2,06	2,06	2,75	5,50		3,71	12,37	13,60	0,60	3,98	4,78	3,11	5,49/A	2,06	2,06	2,75	5,50		3,71	12,38	13,62	0,53	3,53	4,23	3,51	3,76/A
25+35+35+35	2,47	3,30	3,30	3,30		3,71	12,36	13,59	0,60	4,03	4,83	3,07	5,53/A	2,48	3,30	3,30	3,30		3,71	12,38	13,62	0,55	3,67	4,41	3,37	3,72/A
25+35+35+50	2,18	2,91	2,91	4,36		3,70	12,35	13,58	0,60	4,01	4,81	3,08	5,46/A	2,18	2,91	2,91	4,36		3,71	12,36	13,60	0,53	3,55	4,26	3,48	3,71/A
25+35+35+70	1,96	2,61	2,61	5,22		3,72	12,39	13,63	0,60	3,99	4,78	3,11	5,41/A	1,96	2,61	2,61	5,21		3,72	12,38	13,62	0,53	3,52	4,23	3,51	3,76/A
35+35+35+35	3,10	3,10	3,10	3,10		3,72	12,39	13,62	0,60	4,03	4,84	3,07	5,44/A	3,10	3,10	3,10	3,10		3,72	12,39	13,62	0,55	3,67	4,41	3,37	3,71/A
35+35+35+50	2,75	2,75	2,75	4,12		3,71	12,37	13,61	0,60	4,01	4,81	3,08	5,38/A	2,75	2,75	2,75	4,12		3,71	12,36	13,60	0,53	3,55	4,26	3,49	3,70/A
35+35+35+70	2,46	2,46	2,46	4,91		3,69	12,29	13,51	0,59	3,92	4,70	3,14	5,46/A	2,48	2,48	2,48	4,96		3,72	12,39	13,63	0,53	3,52	4,23	3,52	3,75/A
22+22+22+22+22	2,01	2,01	2,01	2,01	2,01	3,01	10,03	11,04	0,44	2,92	3,51	3,43	6,00/A+	2,06	2,06	2,06	2,06	2,06	3,09	10,31	11,34	0,39	2,59	3,11	3,98	3,79/A
22+22+22+22+25	2,00	2,00	2,00	2,00	2,57	3,17	10,57	11,63	0,47	3,12	3,74	3,39	6,00/A+	2,05	2,05	2,05	2,05	2,64	3,26	10,86	11,94	0,42	2,79	3,34	3,90	3,79/A
22+22+22+22+35	2,01	2,01	2,01	2,01	3,44	3,44	11,47	12,62	0,54	3,62	4,34	3,17	5,68/A+	2,07	2,07	2,07	2,07	3,54	3,54	11,81	12,99	0,47	3,15	3,78	3,75	3,79/A
22+22+22+22+50	1,88	1,88	1,88	1,88	4,82	3,70	12,33	13,56	0,61	4,10	4,91	3,01	5,52/A	1,87	1,87	1,87	4,80	3,68	11,27	13,50	0,49	3,28	3,94	3,74	3,76/A	
22+22+22+22+70	1,67	1,67	1,67	1,67	5,71	3,71	12,37	13,61	0,61	4,07	4,89	3,04	5,55/A	1,65	1,65	1,65	5,67	3,68	12,28	13,51	0,49	3,28	3,93	3,75	3,80/A	
22+22+22+25+25	2,02	2,02	2,02	2,60	2,60	3,38	11,26	12,38	0,51	3,39	4,07	3,32	6,02/A+	2,07	2,07	2,07	2,66	2,66	3,46	11,53	12,69	0,46	3,03	3,64	3,80	3,80/A
22+22+22+25+35	2,06	2,06	2,06	2,65	3,54	3,72	12,39	13,63	0,61	4,06	4,87	3,05	5,45/A	2,05	2,05	2,05	2,64	3,52	3,70	12,33	13,56	0,50	3,35	4,02	3,68	3,79/A
22+22+22+25+50	1,80	1,80	1,80	2,32	4,63	3,71	12,36	13,60	0,61	4,04	4,85	3,06	5,30/A	1,81	1,81	1,81	2,32	4,65	3,72	12,40	13,64	0,50	3,32	3,99	3,73	3,76/A
22+22+22+25+70	1,61	1,61	1,61	2,07	5,51	3,72	12,40	13,64	0,60	4,02	4,82	3,09	5,52/A	1,59	1,59	1,59	2,05	5,45	3,68	12,27	13,50	0,49	3,27	3,92	3,76	3,80/A
22+22+22+35+35	1,91	1,91	1,91	3,28	3,69	3,69	12,29	13,52	0,60	3,99	4,79	3,08	5,48/A	1,92	1,92	1,92	3,29	3,29	3,70	12,33	13,56	0,50	3,35	4,02	3,68	3,79/A
22+22+22+35+50	1,70	1,70	1,70	2,91	4,37	3,71	12,38	13,62	0,61	4,04	4,85	3,06	5,41/A	1,70	1,70	1,70	2,92	4,38	3,72	12,40	13,64	0,50	3,32	3,99	3,73	3,76/A
22+22+22+35+70	1,51	1,51	1,51	2,59	5,17	3,69	12,29	13,52	0,59	3,95	4,74	3,11	5,38/A	1,51	1,51	1,51	2,58	5,17	3,68	12,28	13,50	0,49	3,27	3,92	3,76	3,79/A
22+22+25+25+25	2,03	2,03	2,61	2,61	2,61	3,57	11,89	13,08	0,56	3,71	4,46	3,20	5,92/A+	2,08	2,08	2,68	2,68	2,68	3,66	12,19	13,41	0,49	3,29	3,94	3,71	3,79/A
22+22+25+25+35	1,96	1,96	2,52	2,52	3,35	3,69	12,30	13,53	0,59	3,93	4,72	3,13	5,55/A	1,96	1,96	2,52	2,52	3,36	3,70	12,32	13,55	0,50	3,34	4,01	3,69	3,78/A
22+22+25+25+50	1,73	1,73	2,23	2,23	4,46	3,71	12,38	13,62	0,60	3,98	4,78	3,11	5,58/A	1,74	1,74	2,23	2,23	4,46	3,72	12,39	13,63	0,50	3,31	3,98	3,74	3,76/A
22+22+25+25+70	1,54	1,54	1,97	1,97	5,26	3,68	12,28	13,51	0,58	3,89	4,66	3,16	5,49/A	1,55	1,55	1,99	1,99	5,31	3,72	12,40	13,64	0,50	3,31	3,97	3,75	3,79/A
22+22+25+35+35	1,84	1,84	2,36	3,15	3,15	3,70	12,32	13,55	0,59	3,94	4,72	3,13	5,51/A	1,84	1,84	2,36	3,15	3,15	3,70	12,33	13,56	0,50	3,34	4,00	3,69	3,78/A
22+22+25+35+50	1,64	1,64	2,11	2,81	4,21	3,72	12,40	13,64	0,60	3,99	4,78	3,11	5,38/A	1,64	1,64	2,11	2,81	4,21	3,72	12,40	13,64	0,50	3,31	3,98	3,74	3,75/A
22+22+25+35+70	1,46	1,46	1,88	2,50	5,00	3,69	12,30	13,53	0,58	3,89	4,67	3,16	5,40/A	1,47	1,47	1,89	2,52	5,04	3,72	12,40	13,64	0,50	3,31	3,97	3,75	3,79/A
22+22+35+35+35	1,73	1,73	2,96	2,96	2,96	3,70	12,34	13,58	0,59	3,94	4,73	3,13	5,38/A	1,73	1,73	2,96	2,96	2,96	3,70	12,33	13,56	0,50	3,34	4,00	3,70	3,77/A
22+22+35+35+50	1,54	1,54	2,63	2,63	3,95	3,69	12,29	13,52	0,59	3,92	4,70	3,14	5,31/A	1,55	1,55	2,66	2,66	3,99	3,72	12,40	13,64	0,50	3,31	3,98	3,74	3,75/A
22+22+35+35+70	1,39	1,39	2,38	2,38	4,77	3,70	12,32	13,55	0,58	3,89	4,67	3,16	5,32/A	1,39	1,39	2,38	2,38	4,75	3,68	12,27	13,50	0,49	3,26	3,91	3,77	3,78/A
22+25+25+25+25	2,00	2,57	2,57	2,57	2,57	3,69	12,30	13,53	0,58	3,87	4,64	3,18	6,04/A+	2,00	2,58	2,58	2,58	2,58	3,69	12,31	13,55	0,50	3,33	3,99	3,70	3,80/A
22+25+25+25+35	1,87	2,41	2,41	2,41	3,21	3,70	12,32	13,55	0,58	3,87	4,65	3,18	5,81/A+	1,87	2,41	2,41	2,41	3,21	3,70	12,32	13,55	0,50	3,33	3,99	3,70	3,79/A
22+25+25+25+50	1,67	2,14	2,14	2,14	4,29	3,72	12,39	13,																		



Airwell



Gammes CONSOLE & ALLÈGE

MODÈLES

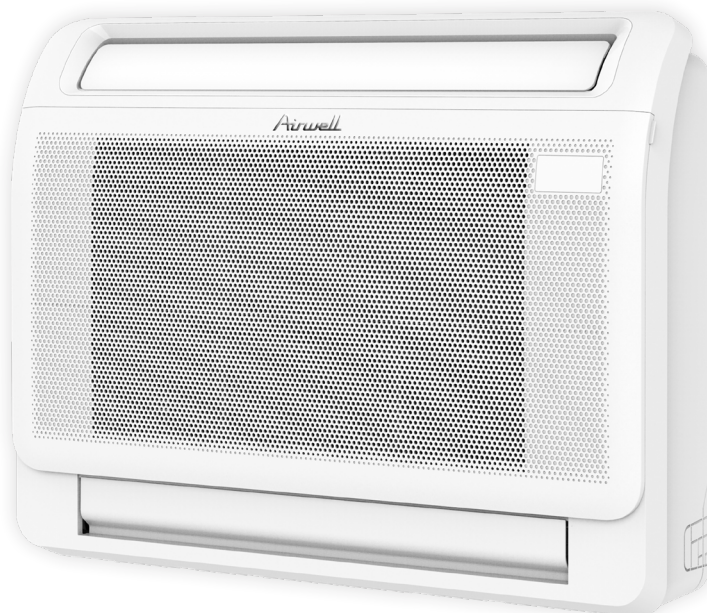
			kBTU/h	9	12	18	24	36	48	60
			kW	2,5	3,5	5	7	10	12,5	16
p.106	NOUVEAU	XDMX		<i>Console double flux Idéal en remplacement d'un radiateur électrique</i>		✓	✓	✓		
p.108		FDMX		<i>Allège-plafonnier Longue portée d'air</i>			✓	✓	✓	✓
p.110		FDLK		<i>Allège-plafonnier basse température Solution pour locaux basse température</i>			✓	✓		

NOUVEAU

XDMX

Console double flux

FROID A++
 CHAUD A+
 FLUIDE R32
 COMPATIBLE RE2020 Mode chaud seul



+ PRODUIT

- Télécommande RC18 incluse
- Design
- Performance
- Silencieux
- Compatible multisplit

Connectivité



Technologie



FLEX MATCH



DÉTENDEUR ÉLECTRONIQUE



TRAITEMENT ÉCHANGEURS GOLDEN FIN

Qualité de l'air



FILTRE ANTIBACTÉRIEN

Fonctions utilisateurs



I FEEL



MODE NUIT



PROGRAMMATION JOURNALIÈRE



REDÉMARRAGE AUTOMATIQUE



WI-FI



BLOCAGE DES TEMPÉRATURES



BLOCAGE DES MODÈS

Fonctions installateurs



MODE CHAUD SEUL

SUBVENTIONS



ÉLIGIBLE CEE

CERTIFICATION

- AIRWELL participe au programme AC1 d'ECP. Vérifier la validité du certificat sur:

www.eurovent-certification.com



- Performances certifiées en configuration Monosplit

GARANTIES



5 ans

GARANTIE 5 ANS
COMPRESSEURS ET PIÈCES

Plus d'infos sur les garanties p.15.

LE + DÉVELOPPEMENT DURABLE

- Hautes performances saisonnières (SEER/SCOP).
- Classe énergétique A++ en mode refroidissement et A+ en mode chauffage selon modèle garantissant des économies d'énergie.
- Réfrigérant au R32 respectueux de l'environnement.

LE + UTILISATEUR

- Design contemporain qui s'adapte à tout type d'intérieur.
- Volets d'air multidirectionnels pour une diffusion de l'air dans toute la pièce.
- Wi-Fi inclus pour un pilotage à distance de l'appareil.
- Faible niveau sonore idéal pour les pièces de vie (chambre, bureau, salon...).
- Blocage des températures pour une meilleure optimisation de la consommation.

LE + INSTALLATEUR

- Sonde d'ambiance intégrée dans la télécommande pour un meilleur confort (mode "I Feel").
- Nettoyage automatique des échangeurs afin d'améliorer durée de vie et performance.
- Traitement Golden Fin sur les échangeurs (extérieurs et intérieurs) pour une protection contre la corrosion et une durabilité dans le temps.

LE + TECHNOLOGIE

- Mode installateur pour une lecture directe des sondes sur l'unité intérieure.
- Mode technicien pour paramétrer les températures de fonctionnements.

OPTIONS

ACCESSOIRE	CODE	VISUEL	FONCTION	Prix (€) / D3E
Télécommande filaire RCW32 Wi-Fi inclus.	7ACEL1925		• Programmation hebdomadaire, mode, vitesse de ventilateur, minuterie marche/arrêt, fonction "I Feel", température.	120,00

DONNÉES TECHNIQUES

NOUVEAU

UNITÉ INTÉRIEURE		XDMX-025N-09M25	XDMX-035N-09M25	XDMX-050N-09M25
Code		7SP071450	7SP071445	7SP071446
Prix de l'unité intérieure / D3E	€	1 100,00 / 2,23	1 160,00 / 2,23	1 450,00 / 2,23
Phase		Monophasé	Monophasé	Monophasé

REFROIDISSEMENT

Puissance nominale (min./max.)	kW	2,60 (0,36-3,96)	3,52 (0,76-4,25)	4,98 (2,64-5,57)
Pdesignc	kW	2,60	3,50	5,00
Puissance absorbée nominale / EER	kW	0,64/4,06	1,00/3,52	1,50/3,32
SEER/Classe énergétique		7,8/A++	7,3/A++	6,7/A++
Limites de fonctionnement	°C	-15°/50° Bulbe sec		

CHAUFFAGE

Puissance nominale (min./max.)	kW	2,93 (0,44-3,96)	3,81 (0,45-4,69)	5,28 (2,20-6,30)
Pdesignh (climat tempéré)	kW	2,00	2,60	4,00
Pdesignh (climat chaud)	kW	2,50	3,40	5,00
Puissance absorbée nominale / COP	kW	0,71/4,13	0,98/3,88	1,42/3,71
SCOP/Classe énergétique (climat tempéré)		4,1/A+	4,0/A+	4,0/A+
SCOP/Classe énergétique (climat chaud)		5,1/A+++	5,5/A+++	5,0/A++
Limites de fonctionnement	°C	-15°/24° Bulbe sec		
Puissance à -7°C	kW	2,65	3,18	4,86
Puissance à -10°C	kW	2,53	3,04	4,64
Puissance à -15°C	kW	2,37	2,85	4,35

UNITÉ INTÉRIEURE

Pression acoustique à 1 m (PV/MV/GV)	dB(A)	22/34/37	27/34/37	32/38/41
Puissance acoustique	dB(A)	50	54	55
Débit d'air (PV/MV/GV)	m³/h	400/510/600	490/580/650	600/690/780
Déshumidification	l/h	1	1,2	1,8
Dimensions de l'unité (LxHxP)	mm	794x621x200	794x621x200	794x621x200
Dimensions de l'emballage (LxHxP)	mm	865x280x719	865x280x719	865x280x719
Poids net/Poids avec l'emballage	kg	14,9/18,8	14,9/18,8	14,9/18,8

UNITÉ EXTÉRIEURE		YDAX-025R-09M25	YDAX-035H-09M25	YDAX-050H-09M25
Code		7SP063240	7SP063170	7SP063171
Prix de l'unité extérieure / D3E	€	1 600,00 / 7,67	1 650,00 / 7,67	2 100,00 / 7,67
Prix de l'appareil complet / D3E	€	2 700,00 / 9,90	2 810,00 / 9,90	3 550,00 / 9,90
Pression acoustique à 1 m	dB(A)	53	51	52
Puissance acoustique	dB(A)	63	62	63
Débit d'air	m³/h	2200	2200	2100
Type de compresseur		Rotatif	Rotatif DCI	Rotatif DCI
Dimensions de l'unité (LxHxP)	mm	765x555x303	765x555x303	805x554x330
Dimensions de l'emballage (LxHxP)	mm	887x610x337	887x610x337	915x615x370
Poids net/Poids avec l'emballage	kg	24,6/27	26,6/29,4	32,5/35,3

ALIMENTATION

Phase/Tension/Fréquence		1P/220-240V/50Hz	1P/220-240V/50Hz	1P/220-240V/50Hz
Côté d'alimentation		Extérieur	Extérieur	Extérieur
Câble d'alimentation	mm²	3G1.5	3G1.5	3G1.5
Protection électrique	A	16	16	16
Câble liaison int./ext.	mm²	4G1.5	4G1.5	4G1.5

LIAISONS FRIGORIFIQUES

Diamètre tube gaz	pouces	3/8"	3/8"	1/2"
Diamètre tube liquide	pouces	1/4"	1/4"	1/4"
Longueur max.	m	25	25	30
Dénivelé max.	m	10	10	20
Réfrigérant/PRP		R32/675	R32/675	R32/675
Charge (5m)	kg	0,65	0,71	1,15
Charge additionnelle	g/m	12	12	12

Attention: Appareil ne convenant pas aux pièces humides de types salle de bain, cuisine, buanderie.

COMBINAISONS

UNITÉ INTÉRIEURE	COMPATIBLE AVEC UNITÉ EXTÉRIEURE		
	MONOSPLIT	MULTISPLIT	
CONSOLE  XDMX	 YDAX	 ZDAA	 ZDAB

+ PRODUIT

- Télécommande RC18 incluse
- Installation en allège ou au plafond
- Faible épaisseur
- Soufflage longue portée
- Compatible multisplit

Connectivité



Avec le module Wi-Fi LCAC en option (sauf avec la télécommande RCW32 qui a le Wi-Fi inclus)

Technologie



FLEXY MATCH



DÉTENDEUR ÉLECTRONIQUE



TRAITEMENT ÉCHANGEURS GOLDEN FIN

Qualité de l'air



FILTRE ANTIBACTÉRIEN

Fonctions utilisateurs



I FEEL



MODE NUIT



TIMER



REDÉMARRAGE AUTOMATIQUE



BLOQUE DES TEMPÉRATURES



BLOQUE DES MODES

SUBVENTIONS



ÉLIGIBLE CEE

CERTIFICATION

- AIRWELL participe au programme ACT d'ECP. Vérifier la validité du certificat sur : www.eurovent-certification.com



- Les modèles avec * ne sont pas certifiés Eurovent

GARANTIES



5 ans

GARANTIE 5 ANS
COMPRESSEURS ET PIÈCES
Plus d'infos sur les garanties p.15.

FDMX

Allège-plafonnier



RC18 incluse

LE + DÉVELOPPEMENT DURABLE

- Classe énergétique A++ en mode froid et A+ en mode chauffage selon modèle garantissant des économies d'énergie.

LE + UTILISATEUR

- Discret grâce à sa faible profondeur (235 mm).
- Installation au mur ou au plafond, idéale pour s'adapter à la pièce.

LE + INSTALLATEUR

- Lecture des paramètres.
- Volet d'air optimisé pour un soufflage jusqu'à 11 m.
- Longueur frigorifique jusqu'à 75 m pour s'adapter à l'installation.

LE + TECHNOLOGIE

- Volets d'air multi-directionnels pour une diffusion de l'air dans toute la pièce.
- Sonde d'ambiance intégrée (mode "I Feel").
- Contact on/off inclus associé à une "room card" ou autre solution (non fournie) pour un meilleur contrôle de son fonctionnement et réaliser des économies d'énergie.
- Contact alarme (défaut de synthèse) inclus.
- Traitement Golden Fin sur les échangeurs (extérieurs et intérieurs) pour une protection contre la corrosion et une durabilité dans le temps.

OPTIONS

ACCESSOIRE	CODE	VISUEL	FONCTION	Prix (€) / D3E
Télécommande filaire RCW32 Wi-Fi inclus.	7ACEL1925		• Programmation hebdomadaire, mode, vitesse de ventilateur, minuterie marche/arrêt, fonction "I Feel", température.	120,00
Télécommande filaire RCW26 Commande de l'interface 7ACEL1776 obligatoire par unité intérieure.	7ACEL1876		• Contrôle jusqu'à 16 unités intérieures.	240,00 / 0,04
Interface	7ACEL1776		• Interface pour RCW26	60,00 / 0,08
Pompe à condensats Mini Flowwatch MF2	7ACTL0517		• Évacuation des condensats de l'unité intérieure.	230,00
Accessoire Wi-Fi LCAC	7ACEL1883		• Accessoire pour piloter à distance en Wi-Fi.	110,00

DONNÉES TECHNIQUES

UNITÉ INTÉRIEURE		FDMX-050N-09M25	FDMX-070N-09M25	FDMX-100N-09M25	FDMX-100N-09M25	FDMX-140N-09M25*	FDMX-175N-09M25*
Code		7SP012300	7SP012301	7SP012302	7SP012302	7SP012303	7SP012304
Prix de l'unité intérieure / D3E	€	1 450,00 / 4,59	1 550,00 / 4,59	2 140,00 / 4,59	2 140,00 / 4,59	2 520,00 / 4,59	2 780,00 / 4,59
Phase		Monophasé	Monophasé	Monophasé	Triphasé	Triphasé	Triphasé

REFROIDISSEMENT

Puissance nominale (min./max.)	kW	5,28 (2,71~5,86)	7,03 (3,22~7,77)	10,55 (2,73~11,43)	10,55 (2,73~11,78)	14,07 (3,52~15,24)	15,83 (4,10~16,71)
Pdesignc	kW	5,40	7,20	10,50	10,50	14,00	15,50
Puissance absorbée nominale / EER	kW	1,46/3,70	2,44/2,95	4,04/2,60	4,04/2,60	5,00/2,81	5,65/2,81
SEER/Classe énergétique		6,2/A++	6,1/A++	6,4/A++	6,2/A++	6,1/A++	6,1/A++
Limites de fonctionnement	°C	-15°~50° Bulbe sec					

CHAUFFAGE

Puissance nominale (min./max.)	kW	5,57 (2,42~6,30)	7,62 (2,72~8,29)	11,72 (2,78~12,78)	11,72 (2,81~12,78)	16,12 (4,10~17,00)	18,17 (4,40~19,64)
Pdesignh (climat tempéré)	kW	4,00	5,50	8,60	8,60	11,20	11,90
Pdesignh (climat chaud)	kW	5,10	5,80	10,20	10,00	11,70	12,60
Puissance absorbée nominale / COP	kW	1,47/3,79	1,85/4,00	3,33/3,60	3,43/3,50	5,10/3,16	6,05/3,00
SCOP/Classe énergétique (climat tempéré)		4,0/A+	4,0/A+	4,1/A+	4,0/A+	3,9/A	4,0/A+
SCOP/Classe énergétique (climat chaud)		5,1/A+++	5,1/A+++	5,1/A+++	5,1/A+++	5,1/A+++	5,1/A+++
Limites de fonctionnement	°C	-15°~24° Bulbe sec					
Puissance à -7°C	kW	4,30	5,94	9,21	9,08	11,76	12,76
Puissance à -10°C	kW	4,11	5,67	8,79	8,67	11,23	12,18
Puissance à -15°C	kW	3,85	5,31	8,23	8,12	10,51	11,41

UNITÉ INTÉRIEURE

Pression acoustique à 1 m (PV/MV/GV)	dB(A)	37/41/44	43/47/51	45/48/51,5	45/47,5/51	46/50/53	48/52/55
Puissance acoustique	dB(A)	59	55	65	65	67	67
Débit d'air (PV/MV/GV)	m³/h	723/839/958	853/1023/1192	1504/1728/1955	1504/1728/1955	1600/1850/2100	1650/1950/2200
Déshumidification	l/h	1,80	2,40	3,60	3,60	4,80	5,50
Dimensions de l'unité (LxHxP)	mm	1068x675x235	1068x675x235	1650x675x235	1650x675x235	1650x675x235	1650x675x235
Dimensions de l'emballage (LxHxP)	mm	1145x755x318	1145x755x318	1725x755x318	1725x755x318	1725x755x318	1725x755x318
Poids net/Poids avec l'emballage	kg	28/33,4	28/33,2	41,5/48,1	41,5/48,1	41,7/48,6	42,3/49,3

UNITÉ EXTÉRIEURE		YDAX-050H-09M25	YDAX-070H-09M25	YDAX-100H-09M25	YDAX-100H-09T35	YDAX-140R-09T35	YDAX-175R-09T35
Code		7SP063171	7SP063254	7SP063173	7SP063174	7SP063247	7SP063249
Prix de l'unité extérieure / D3E	€	2 100,00 / 7,67	2 500,00 / 7,67	4 100,00 / 7,67	4 700,00 / 7,67	5 000,00 / 7,67	5 800,00 / 7,67
Prix de l'appareil complet / D3E	€	3 550,00 / 12,26	4 050,00 / 12,26	6 240,00 / 12,26	6 840,00 / 12,26	7 520,00 / 12,26	8 580,00 / 12,26
Pression acoustique à 1 m	dB(A)	54	56	59	59	62,5	63
Puissance acoustique	dB(A)	65	67	70	74	73	74
Débit d'air	m³/h	2100	3500	4000	4000	5600	5600
Type de compresseur		Rotatif	Rotatif	Rotatif	Rotatif	Rotatif	Rotatif
Dimensions de l'unité (LxHxP)	mm	805x554x330	890x673x342	946x810x410	946x810x410	980x375x975	980x375x975
Dimensions de l'emballage (LxHxP)	mm	915x615x370	995x740x398	1090x885x500	1090x885x500	1145x500x1080	1145x500x1080
Poids net/Poids avec l'emballage	kg	32,5/35,2	43,9/46,9	66,9/71,5	80,5/85,0	90/105	92/107

ALIMENTATION

Phase/Tension/Fréquence		1P/220-240V/50Hz	1P/220-240V/50Hz	1P/220-240V/50Hz	3P/380-415V/50Hz	3Ph/380-415V/50Hz	3Ph/380-415V/50Hz
Côté d'alimentation		Extérieur	Extérieur	Extérieur	Extérieur	Extérieur	Extérieur
Câble d'alimentation	mm²	3G1.5	3G2.5	3G4.0	5G2.5	5G2.5	5G2.5
Protection électrique	A	16	20	25	16	16	16
Câble liaison int./ext.	mm²	4G1.5	4G1.5	4G1.5	4G1.5	4G1.5	4G1.5

LIAISONS FRIGORIFIQUES

Diamètre tube gaz	pouces	1/2"	5/8"	5/8"	5/8"	5/8"	5/8"
Diamètre tube liquide	pouces	1/4"	3/8"	3/8"	3/8"	3/8"	3/8"
Longueur max.	m	30	50	75	75	75	75
Dénivelé max.	m	20	25	30	30	30	30
Réfrigérant/PRP		R32/675	R32/675	R32/675	R32/675	R32/675	R32/675
Charge (5 m)	kg	1,15	1,50	2,40	2,40	2,9	3,2
Charge additionnelle	g/m	12	24	24	24	24	24

COMBINAISONS



+ PRODUIT

- Télécommande RCW33 incluse
- Température de consigne minimum de 15°C
- Robuste et résistant: structure métallique

Technologie



DÉTENDEUR ÉLECTRONIQUE

TRAITEMENT ÉCHANGEURS BLUE FIN

Qualité de l'air



APPORT D'AIR NEUF

Fonctions utilisateurs



I FEEL

MODE NUIT

PROGRAMMATION JOURNALIÈRE

REDÉMARRAGE AUTOMATIQUE



TÉLÉCOMMANDE SÉCURISÉE

Fonctions installateurs



AFFICHAGE DIGITAL VIA L'UNITÉ INTÉRIEURE

AUTO-DIAGNOSTIC

RACCORDEMENT CONDENSAT DROITE/GAUCHE

SORTIE ALARME



CONTACT SEC ON/OFF



MODE TECHNICIEN

GARANTIES



5 ans

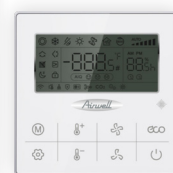
GARANTIE 5 ANS

COMPRESSEURS ET PIÈCES

Plus d'infos sur les garanties p.15.

FDLK

Allège-plafonnier basse température



RCW33 incluse

LE + DÉVELOPPEMENT DURABLE

- Classe énergétique élevée A++.

LE + INSTALLATEUR

- Facilité d'installation.

LE + TECHNOLOGIE

- Sonde d'ambiance intégrée dans la télécommande pour un meilleur confort (mode "I Feel").

LE + UTILISATEUR

- Solution dédiée pour les locaux basse température (locaux de préparation, locaux à déchets ménagers...).
- L'unité intérieure plus compacte et légère que la version précédente permet de l'intégrer facilement même dans des espaces réduits.
- Grâce à une optimisation du débit d'air, la température souhaitée est atteinte plus rapidement.
- Montage mural ou plafond, parfait pour s'intégrer harmonieusement dans l'espace.

OPTIONS

ACCESSOIRE	CODE	VISUEL	FONCTION	Prix (€) / D3E
Pompe à condensats Mini Flowatch MF2	7ACTL0517		• Évacuation des condensats de l'unité intérieure.	230,00

DONNÉES TECHNIQUES

UNITÉ INTÉRIEURE		FDLK-050N-09M25	FDLK-070N-09M25
Code		7SP012315	7SP012316
Prix de l'unité intérieure / D3E	€	2 240,00 / 4,59	2 460,00 / 4,59
Phase		Monophasé	Monophasé
REFROIDISSEMENT			
Puissance nominale (min./max.)	kW	5,30 (2,00-5,60)	7,00 (3,50-8,00)
Pdesignnc	kW	5,30	7,10
Puissance absorbée nominale	kW	1,49	2,09
SEER/Classe énergétique		6,1/A++	6,1/A++
Limites de fonctionnement	°C	-15°/50° Bulbe sec	
EXT. 35°C/ INT. 12°C			
Puissance frigorifique	kW	4,39	6,15
Puissance absorbée nominale	kW	1,17	1,75
UNITÉ INTÉRIEURE			
Pression acoustique à 1 m (PV/MV/GV)	dB(A)	36/42/47	36/42/47
Puissance acoustique	dB(A)	52	52
Débit d'air (PV/MV/GV)	m³/h	900/1050/1200	900/1050/1200
Déshumidification	l/h	1,80	2,40
Dimensions de l'unité (LxHxP)	mm	1050x675x235	1050x675x235
Dimensions de l'emballage (LxHxP)	mm	1130x765x330	1130x765x330
Poids net/Poids avec l'emballage	kg	26,5/31	26,5/31

UNITÉ EXTÉRIEURE		YDAK-050R-09M25	YDAK-070R-09M25
Code		7SP063195	7SP063196
Prix de l'unité extérieure / D3E	€	2 640,00 / 7,67	3 210,00 / 7,67
Prix de l'appareil complet / D3E	€	4 880,00 / 12,26	5 670,00 / 12,26
Pression acoustique à 1 m	dB(A)	52	54
Puissance acoustique	dB(A)	66	68
Débit d'air	m³/h	1950	3200
Type de compresseur		Rotatif DCI	Twin Rotatif DCI
Dimensions de l'unité (LxHxP)	mm	880x555x345	935x702x382
Dimensions de l'emballage (LxHxP)	mm	920x600x380	975x770x435
Poids net/Poids avec l'emballage	kg	32,5/35	48,7/52,6

ALIMENTATION			
Phase/Tension/Fréquence		1P/230V/50Hz	1P/230V/50Hz
Côté d'alimentation		Extérieur	Extérieur
Câble d'alimentation	mm²	3G2.5	3G2.5
Protection électrique	A	20	20
Câble liaison int./ext.	mm²	4G1.5	4G1.5

LIAISONS FRIGORIFIQUES			
Diamètre tube gaz	pouces	1/2"	5/8"
Diamètre tube liquide	pouces	1/4"	3/8"
Longueur max.	m	15	20
Dénivelé max.	m	8	10
Réfrigérant/PRP		R32/675	R32/675
Charge	kg	1,20	1,45
Charge additionnelle	g/m	12	24

COMBINAISONS







Gamme GAINABLE



MODÈLES

kBTU/h	7	12	18	24	36	48	60
kW	2	3,5	5	7	10	14	17

p.114

NOUVEAU

DDMD

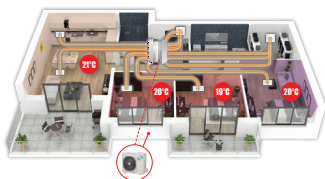


Gainable moyenne
pression
Installation verticale
et horizontale



p.116

WELLZONE



Régulation zone par zone
La température idéale dans chaque pièce

DDMD

Gainable moyenne pression



+ PRODUIT

- Télécommande filaire RCW32 incluse
- Installation verticale et horizontale
- Compatible multisplit
- Compatible Wellzone / Airzone / Koolnova / Madel

Connectivité



Qualité de l'air



Technologie



Fonctions utilisateurs



Fonctions installateurs



SUBVENTIONS



CERTIFICATION

- AIRWELL participe au programme ACI d'ECP. Vérifier la validité du certificat sur: www.eurovent-certification.com



- Les modèles avec * ne sont pas certifiés Eurovent

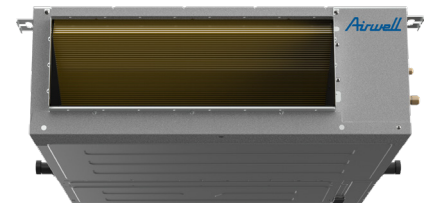
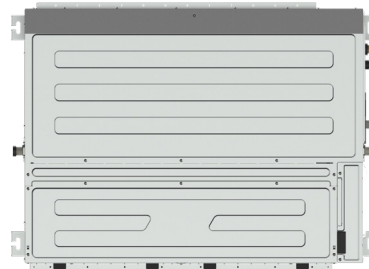
GARANTIES



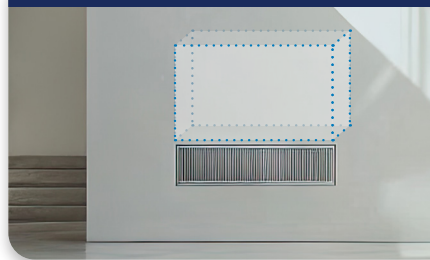
GARANTIE 5 ANS
COMPRESSEURS ET PIÈCES
Plus d'infos sur les garanties p.15.



RCW32 incluse



INSTALLATION VERTICALE



INSTALLATION HORIZONTALE



LE + DÉVELOPPEMENT DURABLE

- Classe énergétique A++ en froid et A+ en chaud.

LE + INSTALLATEUR

- Encore plus compact seulement 245 mm de hauteur. Parfait pour les petits faux-plafonds.
- Pompe à condensats intégrée à partir de la taille 5 kW (élévation de 1000 mm).
- Possibilité d'apport d'air neuf.
- Possibilité d'installation horizontale et verticale.
- Pompe à condensat flexible pour les installations verticales et horizontales.
- Reprise d'air modifiable.

LE + UTILISATEUR

- Solution invisible.
- Silencieux.
- Nouveau thermostat avec Wi-Fi intégré.

LE + TECHNOLOGIE

- Contact On/Off.
- Sortie alarme.
- Pression statique améliorée.
- Détendeur électronique.
- Traitement Golden Fin.
- Fonction débit constant, l'unité augmente automatiquement la pression statique pour garder un débit d'air constant.
- Optipower vous permet de réduire la consommation de 25% ou 50%.

OPTIONS

ACCESSOIRE	CODE	VISUEL	FONCTION	Prix (€) / D3E
Télécommande infrarouge RC18	7ACEL1898		• Mode vitesse de ventilateur, minuterie marche/arrêt, fonction "I Feel", mode technicien.	60,00
Télécommande filaire RCW26	7ACEL1876		• Contrôle jusqu'à 16 unités intérieures.	240,00 / 0,04
	7ACVF0136		• 3 sorties DN160 pour DDMD 50.	310,00
	7ACVF0137		• 3 sorties DN160 pour DDMD 70.	
Plénum de soufflage isolé	7ACVF0138		• 3 sorties DN160 pour DDMD 90-100.	
	7ACVF0139		• 3 sorties DN160 pour DDMD 140-175.	

DONNÉES TECHNIQUES

UNITÉ INTÉRIEURE		DDMD-025N-09M25	DDMD-035N-09M25	DDMD-050N-09M25	DDMD-070N-09M25	DDMD-090N-09M25	DDMD-100N-09M25	DDMD-120N-09M25*	DDMD-100N-09M25	DDMD-140N-09M25*	DDMD-175N-09M25*
Code		7SP033095	7SP033096	7SP033097	7SP033098	7SP033099	7SP033100	7SP033101	7SP033100	7SP033102	7SP033103
Prix de l'unité intérieure / D3E	€	1 130,00 / 2,23	1 170,00 / 2,23	1 260,00 / 4,59	1 520,00 / 4,59	1 850,00 / 4,59	2 000,00 / 4,59	2 450,00 / 4,59	2 000,00 / 4,59	2 600,00 / 4,59	3 500,00 / 4,59
Phase		Monophasé						Triphasé			
REFROIDISSEMENT											
Puissance nominale (min./max.)	kW	2,64 (0,35~3,82)	3,52 (0,53~3,91)	5,28 (1,32~6,16)	7,09 (2,23~7,92)	8,79 (2,23~9,97)	10,55 (2,75~11,73)	12,11 (2,93~12,31)	10,55 (2,72~11,73)	14,07 (3,52~15,83)	15,24 (4,10~17,29)
Pdesignnc	kW	2,1	2,7	4,3	5,6	8,0	8,4	9,5	8,8	11,5	12,5
Puissance absorbée nominale (min./max.) / EER	kW	0,720 (0,14~1,18) / 3,67	1,16 (0,15~1,46) / 3,04	1,59 (0,36~2,13) / 3,32	2,28 (0,75~2,86) / 3,11	2,80 (0,19~3,45) / 3,14	3,95 (0,90~4,30) / 2,71	4,00 (0,68~4,50) / 3,03	3,90 (0,89~4,20) / 2,71	4,70 (0,81~6,15) / 2,99	5,25 (1,03~6,65) / 2,90
SEER/Classe énergétique		6,5/A++	6,5/A++	6,5/A++	6,6/A++	6,6/A++	6,3/A++	6,1/A++	6,1/A++	6,1/A++	6,1/A++
Limites de fonctionnement	°C	-15~50									
CHAUFFAGE											
Puissance nominale (min./max.)	kW	2,93 (0,94~3,48)	3,81 (1,00~4,47)	6,01 (1,50~6,31)	8,00 (2,79~8,56)	9,38 (2,70~10)	11,72 (2,78~12,61)	13,48 (3,37~14,07)	11,72 (2,78~12,84)	16,12 (4,11~17,59)	18,18 (4,40~20,52)
Pdesignnh (climat tempéré)	kW	2,1	2,7	4,3	5,6	8,0	8,4	9,5	8,8	11,5	12,5
Pdesignnh (climat chaud)	kW	2,8	3,4	5,2	6,5	8,2	10	10,2	10,0	11,2	12,8
Puissance absorbée nominale (min./max.) / COP	kW	0,85 (0,29~0,85) / 3,44	1,28 (0,30~1,42) / 2,98	1,61 (0,50~1,85) / 3,73	2,00 (0,64~2,50) / 4,00	2,40 (0,43~2,55) / 3,91	3,25 (0,80~3,95) / 3,55	3,55 (0,75~4,10) / 3,80	3,30 (0,78~4,00) / 3,55	4,60 (0,95~5,70) / 3,50	5,15 (0,95~6,60) / 3,53
SCOP/Classe énergétique (climat tempéré)		4,1/A+	4,1/A+	4,1/A+	4,2/A+	4,2/A+	4,1/A+	4,1/A+	4,0/A+	4,0/A+	4,0/A+
SCOP/Classe énergétique (climat chaud)		5,1/A+++	5,1/A+++	5,1/A+++	5,1/A+++	5,1/A+++	5,1/A+++	5,1/A+++	5,1/A+++	5,1/A+++	5,1/A+++
Limites de fonctionnement	°C	-15~24									
Puissance à -07°C	kW	2,41	2,93	4,86	7,29	7,59	9,07	9,89	8,77	13,33	14,19
Puissance à -10°C	kW	2,3	2,8	4,64	6,96	7,24	8,66	9,44	8,38	12,73	13,54
Puissance à -15°C	kW	2,15	2,62	4,35	6,51	6,78	8,11	8,84	7,84	11,92	12,68
UNITÉ INTÉRIEURE											
Pression acoustique à 1 m (PV/MV/GV)	dB(A)	31/33/35	31/33/35	31/34/36,5	31/32,5/33,5	35/37/39	33/36/38	36/37,5/39	34/37/40	39,5/41,5/43,5	41,5/43/44,5
Puissance acoustique	dB(A)	52	52	53	56	60	62	62	62	64	66
Débit d'air (PV/MV/GV)	m³/h	450/540/620	470/570/660	650/780/900	700/1000/1200	900/1200/1500	1100/1400/1700	1300/1700/2000	1100/1400/1700	1300/1700/2000	1500/1900/2200
Pression statique externe (standard/max.)	Pa	25/80	25/100	25/160	25/160	37/160	37/160	50/160	37/160	50/160	50/160
Déshumidification	l/h	0,7	1,2	1,8	2,4	3,0	3,6	4,0	3,6	4,8	5,5
Dimensions de l'unité (LxHxP)	mm	700x200x506	700x200x506	700x245x750	1000x245x750	1000x245x750	1200x245x750	1200x245x750	1200x245x750	1200x245x750	1200x300x750
Dimensions de l'emballage (LxHxP)	mm	860x285x540	860x285x540	925x298x850	1225x304x860	1225x304x860	1425x304x860	1425x304x860	1425x304x860	1425x304x860	1425x354x860
Poids net/Poids avec l'emballage	kg	16,6/19,8	16,6/19,8	24,4/29	31,8/37,2	32,7/38,3	38,4/44,4	40,6/46,1	38,4/44,4	40,4/46,8	42,9/49,1
UNITÉ EXTÉRIEURE											
		YDAX-025R-09M25	YDAX-035H-09M25	YDAX-050H-09M25	YDAX-070H-09M25	YDAX-090H-09M25	YDAX-100H-09M25	YDAX-120R-09M25	YDAX-100H-09T35	YDAX-140R-09T35	YDAX-175R-09T35
Code		7SP063240	7SP063170	7SP063171	7SP063254	7SP063256	7SP063173	7SP063245	7SP063174	7SP063247	7SP063249
Prix de l'unité extérieure / D3E	€	1 600,00 / 7,67	1 650,00 / 7,67	2 100,00 / 7,67	2 500,00 / 7,67	3 250,00 / 7,67	4 100,00 / 7,67	4 900,00 / 7,67	4 700,00 / 7,67	5 000,00 / 7,67	5 800,00 / 7,67
Prix de l'appareil complet / D3E	€	2 730,00 / 9,90	2 820,00 / 9,90	3 360,00 / 12,23	4 020,00 / 12,23	5 100,00 / 12,23	6 100,00 / 12,23	7 350,00 / 12,23	6 700,00 / 12,23	7 600,00 / 12,23	9 300,00 / 12,23
Pression acoustique à 1 m	dB(A)	53	53,6	56	60	59	59	61	59	62,5	63
Puissance acoustique	dB(A)	63	62	65	68	70	70	72	70	73	74
Débit d'air	m³/h	2200	2200	2100	3500	3800	4000	4000	4000	5600	5600
Type de compresseur		Rotatif	Rotatif	Rotatif	Rotatif	Rotatif	Rotatif	Rotatif	Rotatif	Rotatif	Rotatif
Dimensions de l'unité (LxHxP)	mm	765x555x303	765x303x555	805x330x554	890x342x673	946x410x810	946x410x810	946x410x810	946x410x810	980x375x975	980x375x975
Dimensions de l'emballage (LxHxP)	mm	887x610x337	887x337x610	915x370x615	995x398x740	1090x500x885	1090x500x885	1090x500x885	1090x500x885	1145x500x1080	1145x500x1080
Poids net/Poids avec l'emballage	kg	24,6/27	26,6/29	32,5/35,2	43,9/46,9	66,9/71,5	66,9/71,5	71,0/75,0	80,5/85	90/105	92/107
ALIMENTATION											
Phase/Tension/Fréquence		1Ph/220-240V/50Hz						3Ph/380-415V/50Hz			
Côté d'alimentation		Extérieur	Extérieur	Extérieur	Extérieur	Extérieur	Extérieur	Extérieur	Extérieur	Extérieur	Extérieur
Câble d'alimentation	mm²	3G1,5	3G1,5	3G1,5	3G2,5	3G4,0	3G4,0	3G4,0	5G2,5	5G2,5	5G2,5
Protection électrique	A	16	16	16	20	25	25	25	16	16	16
Câble liaison int./ext.	mm²	4G1,5	4G1,5	4G1,5	4G1,5	4G1,5	4G1,5	4G1,5	4G1,5	4G1,5	4G1,5
LIAISONS FRIGORIFIQUES											
Diamètre tube gaz	pouces	3/8"	3/8"	1/2"	5/8"	5/8"	5/8"	5/8"	5/8"	5/8"	5/8"
Diamètre tube liquide	pouces	1/4"	1/4"	1/4"	3/8"	3/8"	3/8"	3/8"	3/8"	3/8"	3/8"
Longueur max.	m	25	25	30	50	50	75	75	75	75	75
Dénivelé max.	m	10	10	20	25	25	30	30	30	30	30
Réfrigérant/PRP		R32/675	R32/675	R32/675	R32/675	R32/675	R32/675	R32/675	R32/675	R32/675	R32/675
Charge (5 m)	kg	0,65	0,72	1,15	1,5	2,0	2,4	2,8	2,4	2,9	3,2
Charge additionnelle	g/m	12	12	12	24	24	24	24	24	24	24

COMBINAISONS

UNITÉ INTÉRIEURE	COMPATIBLE AVEC UNITÉ EXTÉRIEURE	
	MONOSPLIT	MULTISPLIT
GAINABLE		 
	YDAX	ZDAA ZDAB

Découvrez le luxe d'un confort invisible avec **Wellzone** par Airwell

Profitez du luxe d'un confort personnalisé avec **Wellzone** d'Airwell. Intégré discrètement dans vos plafonds, le système disparaît du champ de vision tout en vous offrant un contrôle total de la température, pièce par pièce. Alimenté par une pompe à chaleur air/air, Wellzone fournit un chauffage et une climatisation efficaces, silencieux, élégants et adaptés à tous les styles de vie.



Solution Plug & Play

- Conception simple et fiable, optimisée pour une installation rapide et facile.
- Livrée sous forme de packs préconfigurés avec moteurs précâblés et thermostats appairés en usine.



Confort personnalisé, pièce par pièce

- Avec Wellzone, chaque pièce bénéficie de sa propre ambiance thermique. Jusqu'à 6 zones peuvent être réglées individuellement grâce à des thermostats sans fil, offrant à chacun la température idéale. Les capteurs ultra-précis ($\pm 0,1$ °C) garantissent un confort stable et fiable, sans compromis.
- Les thermostats communiquent avec l'unité centrale via une fréquence radio sécurisée, ce qui évite tout câblage et facilite une installation rapide, propre et non invasive.



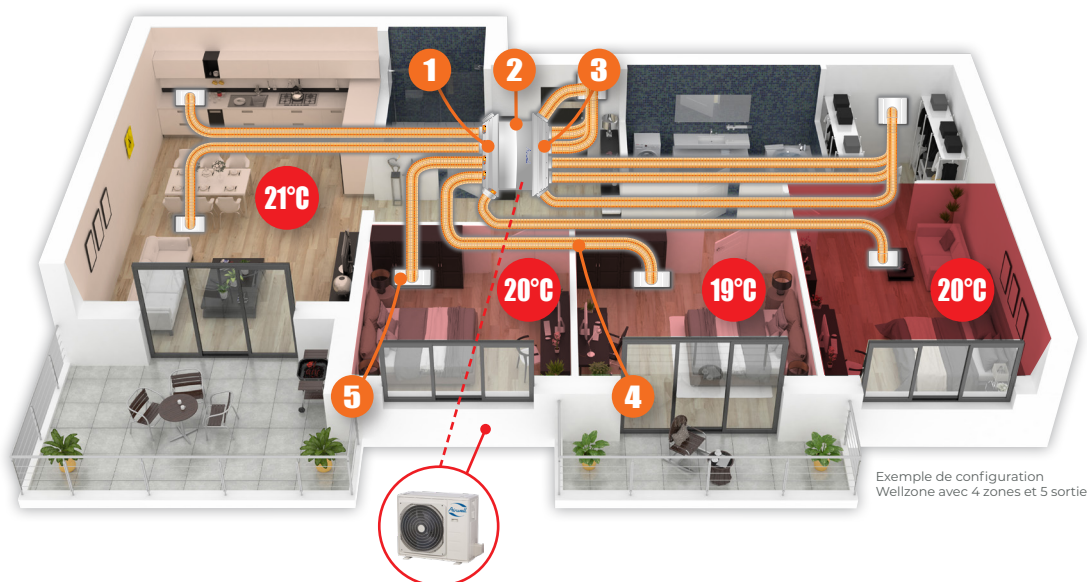
Flexible & Polyvalent

- Convient aussi bien aux espaces résidentiels qu'aux locaux tertiaires.
- Compatible avec les constructions neuves comme les projets de rénovation.
- Permet de contrôler jusqu'à 6 zones indépendantes.
- Une solution économique et efficace.



Routines programmables

Wellzone s'adapte à votre quotidien grâce à une programmation hebdomadaire intelligente. Il vous suffit de définir vos préférences de température selon les jours et les horaires, et le système s'occupe du reste automatiquement.



Exemple de configuration Wellzone avec 4 zones et 5 sorties




Comment ça fonctionne ?

- 1 Plénium de soufflage avec servomoteurs: dirige l'air conditionné vers chaque zone. Les servomoteurs régulent le débit selon les thermostats.
- 2 Unité gainable: le cœur du système, pour chauffer ou refroidir l'air, installé en faux plafond.
- 3 Plénium de reprise: récupère l'air dans chaque pièce pour le renvoyer à l'unité.
- 4 Gaines souples: acheminent l'air de manière fluide et silencieuse.
- 5 Bouches de soufflage: discrètes, elles diffusent l'air dans chaque espace avec confort.

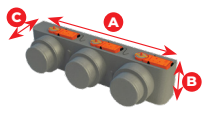
SOLUTION 1: ESSENTIEL

Une configuration compacte et efficace, incluant uniquement les composants essentiels pour faire fonctionner le système.



Thermostats digitaux (sans fil)


Modbus





Plénum de soufflage + Servomoteurs

RÉFÉRENCE	PIQUAGE (∅)	DIMENSIONS A x B x C
PLÉNUM 3S	250 > 200 > 160	1100 x 350 x 411
PLÉNUM 4S	200 > 160	1100 x 350 x 300
PLÉNUM 6S	250 & 200 > 160	1621 x 350 x 450

À acheter séparément



Plénum de reprise

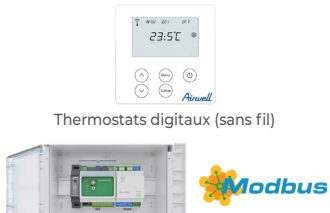
Choisissez le modèle adapté à vos besoins:

RÉFÉRENCE	DESCRIPTION	COMPATIBILITÉ	CODE	Prix (€)
PACK WZ 3V	Contrôle jusqu'à 3 zones avec 3 sorties d'air	DDMD 25 à 35	7ACEL1810	4 240,00
PACK WZ 4V	Contrôle jusqu'à 4 zones avec 4 sorties d'air	DDMD 25 à 90	7ACEL1811	4 660,00
PACK WZ 4V-5S	Contrôle jusqu'à 4 zones avec 5 sorties d'air	DDMD 25 à 140	7ACEL1812	5 280,00
PACK WZ 5V	Contrôle jusqu'à 5 zones avec 5 sorties d'air	DDMD 25 à 140	7ACEL1813	5 690,00
PACK WZ 5V-6S	Contrôle jusqu'à 5 zones avec 6 sorties d'air	DDMD 25 à 175	7ACEL1904	5 900,00
PACK WZ 6V	Contrôle jusqu'à 6 zones avec 6 sorties d'air	DDMD 25 à 175	7ACEL1814	6 210,00

N'OUBLIEZ PAS D'AJOUTER LE PLÉNUM DE REPRISE				
PLÉNUM 3S	Plénum de reprise – 3 sorties	DDMD 25 à 35	7ACEL1822	360,00
PLÉNUM 4S	Plénum de reprise – 4 sorties	DDMD 25 à 90	7ACEL1823	370,00
PLÉNUM 6S	Plénum de reprise – 6 sorties	DDMD 25 à 175	7ACEL1824	470,00

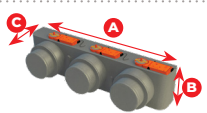
DESCRIPTION	WZ 3V	WZ 4V	WZ 4V-5S	WZ 5V	WZ 5V-6S	WZ 6V
	QUANTITÉ	QUANTITÉ	QUANTITÉ	QUANTITÉ	QUANTITÉ	QUANTITÉ
Thermostat	3	4	4	5	5	6
Horloge de programmation	1	1	1	1	1	1
Servomoteur	3	4	5	5	6	6
Passerelle de régulation	1	1	1	1	1	1
Plénum de soufflage	1	1	1	1	1	1

SOLUTION 2: WELLZONE PLUS



Thermostats digitaux (sans fil)


Modbus




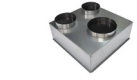






Plénum de soufflage + Servomoteurs

RÉFÉRENCE	PIQUAGE (∅)	DIMENSIONS A x B x C
PLÉNUM 3S	250 > 200 > 160	1100 x 350 x 411
PLÉNUM 4S	200 > 160	1100 x 350 x 300
PLÉNUM 6S	250 & 200 > 160	1621 x 350 x 450

eu.bac Cert



Choisissez le modèle adapté à vos besoins:

RÉFÉRENCE	DESCRIPTION	COMPATIBILITÉ	CODE	Prix (€)
WELLZONE 3V	Contrôle jusqu'à 3 zones avec 3 sorties d'air	DDMD 25 à 35	7ACEL1805	7 130,00
WELLZONE 4V	Contrôle jusqu'à 4 zones avec 4 sorties d'air	DDMD 25 à 90	7ACEL1806	7 990,00
WELLZONE 4V-5S	Contrôle jusqu'à 4 zones avec 5 sorties d'air	DDMD 25 à 140	7ACEL1807	10 520,00
WELLZONE 5V	Contrôle jusqu'à 5 zones avec 5 sorties d'air	DDMD 25 à 140	7ACEL1808	10 930,00
WELLZONE 5V-6S	Contrôle jusqu'à 5 zones avec 6 sorties d'air	DDMD 25 à 175	7ACEL1903	11 610,00
WELLZONE 6V	Contrôle jusqu'à 6 zones avec 6 sorties d'air	DDMD 25 à 175	7ACEL1809	11 920,00

DESCRIPTION	WELLZONE 3V	WELLZONE 4V	WELLZONE 4V-5S	WELLZONE 5V	WELLZONE 5V-6S	WELLZONE 6V
	QUANTITÉ	QUANTITÉ	QUANTITÉ	QUANTITÉ	QUANTITÉ	QUANTITÉ
Thermostat	3	4	4	5	5	6
Horloge de programmation	1	1	1	1	1	1
Servomoteur	3	4	5	5	6	6
Passerelle de régulation	1	1	1	1	1	1
Plénum de soufflage	1	1	1	1	1	1
Plénum de reprise	1	1	1	1	1	1
Plénum grille ABS (400x150 mm)	3	4	5	5	6	6
Grille de soufflage double déflexion en aluminium blanc mat (400x150 mm)	3	4	5	5	6	6
Plénum grille acier (600x400 mm)	1	1	2	2	2	2
Grille de reprise porte-filtre aluminium blanc (600x400 mm)	1	1	2	2	2	2
Réduction (250/200 mm)	-	-	1	1	2	2
10m gaine isolée polyester M1 (∅200 mm)	4	5	7	7	8	8
10m gaine isolée polyester M1 (∅250 mm)	1	1	2	2	2	2





Gamme VENTILATION

MODÈLE

p.120

JDAA Airflow



VMC double flux
thermodynamique



FLUIDE
R32

SYSTÈME

FONCTION

Monobloc

Ventilation

+ PRODUIT

- Télécommande incluse
- Excellent COP
- Pas de manipulation de fluide frigorigène
- Fonctionnement tout air neuf
- Unité compacte

Connectivité



Fonctions utilisateurs



SUBVENTIONS



GARANTIES



GARANTIE 5 ANS
COMPRESSEURS ET PIÈCES
Plus d'infos sur les garanties p.15.

JDAA Airflow

VMC double flux thermodynamique



Télécommande incluse



LE + DÉVELOPPEMENT DURABLE

- Produit haute performance COP > 7.

LE + UTILISATEUR

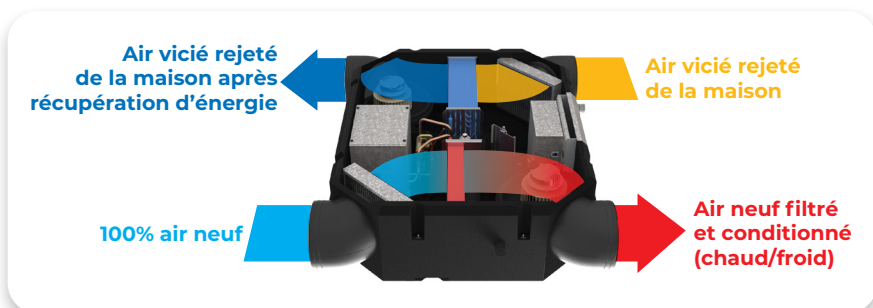
- Permet de renouveler l'air du logement en chauffant ou refroidissant l'air neuf, grâce à un système thermodynamique.
- Fonctionnement 100% air neuf filtré.

LE + INSTALLATEUR

- Installation simple, grâce à son système monobloc.
- Cette unité s'adapte à tout type de logement.

LE + TECHNOLOGIE

- Système monobloc.
- Technologie Inverter.



DONNÉES TECHNIQUES

MODÈLE		JDAA-022R-09M25				
Code		7MB110001				
Prix de l'unité intérieure / D3E	€	10 000,00 / 7,67				
Phase		Monophasé				
Débit d'air	m ³ /h	125	150	210	270	320

CHAUFFAGE

Air extérieur +7°C Soufflage 20°C	Puissance calorifique	kW	1,42	1,55	1,86	2,05	2,49
	Puissance absorbée	kW	0,46	0,42	0,45	0,42	0,54
	COP		3,09	3,69	4,13	4,93	4,61
Air extérieur -5°C Soufflage 20°C	Puissance calorifique	kW	1,97	2,10	2,21	2,37	2,45
	Puissance absorbée	kW	0,40	0,52	0,47	0,37	0,32
	COP		4,93	4,04	4,70	6,50	7,66

REFROIDISSEMENT

Air extérieur 35°C Soufflage 27°C	Puissance frigorifique	kW	1,57	1,64	1,73	1,92	2,07
	Puissance absorbée	kW	0,36	0,52	0,53	0,55	0,81
	EER		4,34	3,15	3,26	3,50	2,56
Air extérieur 30°C Soufflage 27°C	Puissance frigorifique	kW	0,92	1,38	1,47	1,72	2,07
	Puissance absorbée	kW	0,36	0,52	0,48	0,54	0,81
	EER		2,56	2,65	3,06	3,21	2,77

PERFORMANCE

Pression statique	Nominale	Pa	50	50	50	50	50
	Max.	Pa	120	120	120	120	120
Puissance sonore		dB(A)	47	48	50	54	58
Pression sonore (l)		dB(A)	34	35	37	41	45

PLAGE DE FONCTIONNEMENT

Température d'air extérieur	Refroidissement	°C	16/45				
	Chauffage	°C	-15/28				

ALIMENTATION

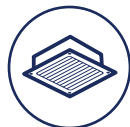
Phase/Tension/Fréquence		1P/230V/50Hz				
Câble d'alimentation	mm ²	3G1.5				
Protection électrique	A	10				

INSTALLATION ET AUTRES

Réfrigérant/PRP		R32/675				
Charge	kg	0,30				
Dimensions de l'unité (LxHxP)	mm	1107x290x900				
Dimensions de l'emballage (LxHxP)	mm	1200x320x100				
Poids net/Poids avec l'emballage	kg	44/73				

(l) Les niveaux sonores se réfèrent à l'unité à pleine charge, dans les conditions d'essai nominales.





Gamme CASSETTE



MODÈLE

kBTU/h	7	9	12	18	24	36	48	60
kW	2	2,5	3,5	5	7	10	14	16

p.124

NOUVEAU

CDMD



Cassette 360°



60 x 60 cm

p.126

CDMX



Cassette 360°



90 x 90 cm

+ PRODUIT

- Télécommande RC18 incluse
- Nouveau design
- Qualité d'air (ioniseur + filtres)
- Compatible multisplit

Connectivité



Avec le module Wi-Fi LCAC en option

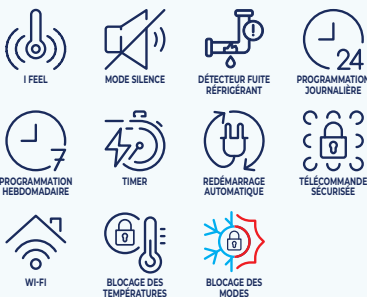
Technologie



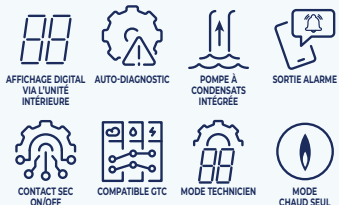
Qualité de l'air



Fonctions utilisateurs



Fonctions installateurs



SUBVENTIONS



ELIGIBLE CEE

CERTIFICATION

- AIRWELL participe au programme ACI d'ECP. Vérifier la validité du certificat sur:

www.eurovent-certification.com



GARANTIES



GARANTIE 5 ANS

COMPRESSEURS ET PIÈCES

Plus d'infos sur les garanties p.15.

Guide des pictos p.194

CDMD

Cassette 360° - 60x60 cm



RC18 incluse

LE + DÉVELOPPEMENT DURABLE

- Classe énergétique A++ en froid et A+++ en chaud.
- Filtre HEPA 13: 5 couches de filtration, élimine le formaldéhyde, les allergies, la poussière, la fumée, les bactéries et les brouillards.

LE + UTILISATEUR

- Filtre HEPA, ioniseur intégré et sonde d'humidité pour une meilleure qualité d'air.
- Diffusion 360°.
- Nouveau design s'intégrant parfaitement à vos faux-plafonds.
- Blocage des températures et des modes de fonctionnement pour réduire la consommation énergétique.

LE + INSTALLATEUR

- Encore plus compact seulement 245 mm de hauteur. Parfait pour les petits faux-plafonds.
- Pompe à condensats intégrée (1000 mm).
- Possibilité d'apport d'air neuf et d'insufflation dans un petit local.

LE + TECHNOLOGIE

- Contact On/Off.
- Sortie alarme.
- Détendeur électronique.
- Traitement Golden Fin.
- OptiPower vous permet de réduire la consommation de 25% ou 50%.

OPTIONS

ACCESSOIRE	CODE	VISUEL	FONCTION	Prix (€) / D3E
Télécommande filaire RCW32	7ACEL1925		• Wi-Fi intégré, programmation hebdomadaire, fonction "I Feel", modes personnalisables, réglage de la ventilation et minuterie On/Off.	120,00
Télécommande filaire RCW26	7ACEL1876		• Contrôle jusqu'à 16 unités intérieures.	240,00 / 0,04
Clé USB Wi-Fi	7ACEL1744		• Accessoire pour piloter à distance en Wi-Fi pour CDMD.	70,00 / 0,04

Voir dessins techniques p.172

DONNÉES TECHNIQUES

UNIQUEMENT CONFIGURATION MULTISPLIT

UNITÉ INTÉRIEURE		CDMD-022N-09M25	CDMD-025N-09M25	CDMD-035N-09M25	CDMD-050N-09M25
Code		7SP042305	7SP042306	7SP042307	7SP042308
Prix de l'unité intérieure / D3E	€	830,00	830,00	850,00	870,00
Phase		Monophasé	Monophasé	Monophasé	Monophasé
REFROIDISSEMENT					
Puissance nominale (min./max.)	kW	2,21	2,64 (0,36~3,40)	3,52 (0,85~4,16)	5,28 (2,90~5,59)
Pdesignnc	kW		2,6	3,5	5,3
Puissance absorbée nominale (min./max.) / EER	kW		0,81 (0,14~1,24) / 3,26	1,02 (0,16~1,45) / 3,46	1,55 (0,72~2,04) / 3,57
SEER/Classe énergétique			6,3/A++	6,8/A++	6,5/A++
Limites de fonctionnement	°C		-15°~50° Bulbe sec		
CHAUFFAGE					
Puissance nominale (min./max.)	kW	2,2	2,93 (0,45~3,61)	3,81 (0,47~4,34)	5,57 (2,37~6,10)
Pdesignnh (climat tempéré)	kW		2,0	2,7	4,2
Pdesignnh (climat chaud)	kW		2,8	3,3	5,3
Puissance absorbée nominale (min./max.) / COP	kW		0,95 (0,12~1,29) / 3,08	1,02 (0,13~1,39) / 3,74	1,56 (0,70~1,95) / 3,57
SCOP/Classe énergétique (climat tempéré)			4,1/A+	4,1/A+	4,1/A+
SCOP/Classe énergétique (climat chaud)			5,1/A+++	5,1/A+++	5,1/A+++
Limites de fonctionnement	°C		-20~24 -15°~24° Bulbe sec		
Puissance à -07°C	kW		2,38	2,74	4,82
Puissance à -10°C	kW		2,27	2,93	4,60
Puissance à -15°C	kW		2,13	3,07	4,31
UNITÉ INTÉRIEURE					
Pression acoustique à 1 m (TPV/PV/MV/GV)	dB(A)	26/35/37/39	26/33/35,5/37	25,5/31,5/38,5/42	25/31,5/41/44
Puissance acoustique	dB(A)	52	52	55	59
Débit d'air (PV/MV/GV)	m³/h	400/460/500	400/460/500	330/520/620	300/540/660
Déshumidification	l/h	0,7	1,2	1,5	2,0
Dimensions de l'unité (LxHxP)	mm	570x245x570	570x245x570	570x245x570	570x245x570
Dimensions de l'emballage (LxHxP)	mm	715x295x640	715x295x640	715x295x640	715x295x640
Poids net/Poids avec l'emballage	kg	14,6/17,5	14,6/17,5	16,1/18,8	16,2/19
FAÇADE					
Dimensions de la façade (LxHxP)	mm	620x50x620	620x50x620	620x50x620	620x50x620
Dimensions de l'emballage (LxHxP)	mm	715x115x700	715x115x700	715x115x700	715x115x700
Poids net/Poids avec l'emballage	kg	2,7/4,3	2,7/4,3	2,7/4,3	2,7/4,3
Code façade		7ACVF0608			
Prix de la façade / D3E	€	350,00	350,00	350,00	350,00

UNITÉ EXTÉRIEURE		YDAX-025R-09M25	YDAX-035H-09M25	YDAX-050H-09M25
Code		7SP063240	7SP063170	7SP063171
Prix de l'unité extérieure / D3E	€	1 600,00 / 7,67	1 650,00 / 7,67	2 100,00 / 7,67
Prix de l'appareil complet / D3E	€	2 780,00 / 7,67	2 850,00 / 7,67	3 320,00 / 7,67
Pression acoustique à 1 m	dB(A)	53	51	54
Puissance acoustique	dB(A)	63	62	65
Débit d'air	m³/h	2200	2200	2100
Type de compresseur		Rotatif	Rotatif	Rotatif
Dimensions de l'unité (LxHxP)	mm	765x555x303	765x555x303	805x554x330
Dimensions de l'emballage (LxHxP)	mm	887x610x337	887x610x337	915x615x370
Poids net/Poids avec l'emballage	kg	24,6/27	26,6/29,4	32,5/35,3
ALIMENTATION				
Phase/Tension/Fréquence		1P/220-240V/50Hz	1P/220-240V/50Hz	1P/220-240V/50Hz
Côté d'alimentation		Extérieur		
Câble d'alimentation	mm²		3G1.5	3G1.5
Protection électrique	A		16	16
Liaisons électriques int/ext	mm²		4G1.5	4G1.5
LIAISONS FRIGORIFIQUES				
Diamètre tube gaz	pouces	3/8"	3/8"	3/8"
Diamètre tube liquide	pouces	1/4"	1/4"	1/4"
Longueur max.	m		25	30
Dénivelé max.	m		10	20
Réfrigérant/PRP		R32/675		
Charge (5 m)	kg		0,65	1,15
Charge additionnelle	g/m		12	12

COMBINAISONS

UNITÉ INTÉRIEURE	COMPATIBLE AVEC UNITÉ EXTÉRIEURE	
	MONOSPLIT	MULTISPLIT
CASSETTE		
 CDMD 022N		 ZDAA  ZDAB
 CDMD 025N~050N	 YDAX	 ZDAA  ZDAB

+ PRODUIT

- Télécommande RC18 incluse
- Design compact
- Soufflage à 360°
- Compatible multisplit

Connectivité



Avec le kit Wi-Fi en option

Qualité de l'air



FILTRE ANTIBACTERIEN



APPORT D'AIR NEUF

Technologie



FLEXY MATCH



DÉTENDEUR ÉLECTRONIQUE



MULTIFLOW 360°



TRAITEMENT ÉCHANGEURS GOLDEN FIN

Fonctions utilisateurs



I FEEL



MODE NUIT



TIMER



REDÉMARRAGE AUTOMATIQUE



TÉLÉCOMMANDE SÉCURISÉE



BLOCAGE DES TEMPÉRATURES



BLOCAGE DES MODES

Fonctions installateurs



AFFICHAGE DIGITAL VIA L'UNITÉ INTÉRIEURE



AUTO-DIAGNOSTIC



POMPE À CONDENSATS INTÉGRÉE



SORTIE ALARME



CONTACT SEC ON/OFF



MODE CHAUD SEUL

SUBVENTIONS



ÉLIGIBLE CEE

CERTIFICATION

- AIRWELL participe au programme ACI d'ECP. Vérifier la validité du certificat sur:

www.eurovent-certification.com



- Les modèles avec * ne sont pas certifiés Eurovent

GARANTIES



GARANTIE 5 ANS

COMPRESSEURS ET PIÈCES

Plus d'infos sur les garanties p.15.

Guide des pictos p.194

CDMX

Cassette 360° - 90x90 cm



RC18 incluse

LE + DÉVELOPPEMENT DURABLE

- Classe énergétique A++ en mode froid et A+ en mode chauffage garantissant des économies d'énergie.

LE + UTILISATEUR

- Design avec sa façade s'intégrant parfaitement dans le faux plafond.
- Diffusion de l'air à 360° dans la pièce pour une température homogène.

LE + INSTALLATEUR

- Dimension compacte idéale dans les installations à faible hauteur sous plafond.
- Affichage des paramètres sur l'unité intérieure pour une lecture rapide.
- Unité disposant de trous pré percés pour un apport d'air neuf ou d'une insufflation dans un petit local.
- Longueur frigorifique jusqu'à 75 m pour s'adapter à l'installation.

LE + TECHNOLOGIE

- Contact on/off inclus associé à une "room card" ou autre solution (non fournie) pour un meilleur contrôle de son fonctionnement et réaliser des économies d'énergie.
- Contact alarme (défaut de synthèse) inclus.
- Sonde d'ambiance intégrée dans la télécommande pour un meilleur confort (mode "I Feel" en appuyant 7s sur le bouton TURBO de la télécommande).
- Pompe à condensats incluse pour une évacuation automatique.
- Détendeur électronique pour une meilleure précision de fonctionnement.
- Traitement Golden Fin sur les échangeurs (extérieurs et intérieurs) pour une protection contre la corrosion et une durabilité dans le temps.
- Large plage de fonctionnement de -15 à 50°C en mode refroidissement et de -15 à 24°C en mode chauffage.

OPTIONS

ACCESSOIRE	CODE	VISUEL	FONCTION	Prix (€) / D3E
Télécommande filaire RCW32 Wi-Fi inclus.	7ACEL1925		• Programmation hebdomadaire, mode, vitesse de ventilateur, minuterie marche/arrêt, fonction "I Feel", température.	120,00
Télécommande filaire RCW26	7ACEL1876		• Contrôle jusqu'à 16 unités intérieures.	240,00 / 0,04
Kit USB Wi-Fi	7ACEL1900		• Accessoire pour piloter à distance en Wi-Fi (compatible pour CDMX).	50,00

Voir dessins techniques p.173

DONNÉES TECHNIQUES

UNITÉ INTÉRIEURE		CDMX-070N-09M25	CDMX-100N-09M25	CDMX-100N-09M25	CDMX-140N-09M25*
Code		7SP042293	7SP042294	7SP042294	7SP042295
Prix de l'unité intérieure / D3E	€	1 500,00	1 650,00	1 650,00	2 000,00
Phase		Monophasé	Monophasé	Triphasé	Triphasé
REFROIDISSEMENT					
Puissance nominale (min./max.)	kW	7,03 (3,30-7,91)	10,55 (2,70-11,43)	10,55 (2,70-11,43)	14,07 (3,52-15,83)
Pdesignc	kW	7,00	10,50	10,50	14,00
Puissance absorbée nominale / EER	kW	2,43/2,88	3,95/2,65	3,96/2,65	4,65/3,02
SEER/Classe énergétique		6,2/A++	6,7/A++	6,3/A++	6,1/A++
Limites de fonctionnement	°C	-15°~50° Bulbe sec			
CHAUFFAGE					
Puissance nominale (min./max.)	kW	7,40 (2,81-8,94)	11,14 (2,78-12,30)	11,14 (2,78-12,66)	16,12 (4,10-17,29)
Pdesignh (climat tempéré)	kW	6,00	8,50	8,00	11,00
Pdesignh (climat chaud)	kW	6,30	10,10	10,10	12,00
Puissance absorbée nominale / COP	kW	1,80/4,10	2,96/3,72	2,96/3,72	4,58/3,52
SCOP/Classe énergétique (climat tempéré)		4,0/A+	4,0/A+	3,9/A	4,0/A+
SCOP/Classe énergétique (climat chaud)		5,1/A+++	5,1/A+++	5,1/A+++	5,0/A+++
Limites de fonctionnement	°C	-15°~24° Bulbe sec			
Puissance à -7°C	kW	5,97	9,13	8,91	12,50
Puissance à -10°C	kW	5,70	8,71	8,50	11,93
Puissance à -15°C	kW	5,34	8,16	7,96	11,17
UNITÉ INTÉRIEURE					
Pression acoustique à 1 m (PV/MV/GV)	dB(A)	42/47/50	46/48/51	46/48/51	48/50/52
Puissance acoustique	dB(A)	59	64	64	66
Débit d'air (PV/MV/GV)	m³/h	992/1118/1247	1300/1530/1700	1300/1530/1700	1600/1750/1900
Déshumidification	l/h	3,00	3,80	3,80	5,50
Dimensions de l'unité (LxHxP)	mm	830x205x830	830x245x830	830x245x830	830x287x830
Dimensions de l'emballage (LxHxP)	mm	910x250x910	910x290x910	910x290x910	910x330x910
Poids net/Poids avec l'emballage	kg	21,6/25,4	27,2/31,2	27,2/31,2	29,3/33,5
FAÇADE					
Dimensions de la façade (LxHxP)	mm	950x55x950	950x55x950	950x55x950	950x55x950
Dimensions de l'emballage (LxHxP)	mm	1035x90x1035	1035x90x1035	1035x90x1035	1035x90x1035
Poids net/Poids avec l'emballage	kg	6/9	6/9	6/9	6/9
Code de la façade		7ACVF0600	7ACVF0600	7ACVF0600	7ACVF0600
Prix de la façade / D3E	€	400,00	400,00	400,00	400,00
UNITÉ EXTÉRIEURE					
Code		YDAX-070H-09M25	YDAX-100H-09M25	YDAX-100H-09T35	YDAX-140R-09T35
		7SP063254	7SP063173	7SP063174	7SP063247
Prix de l'unité extérieure / D3E	€	2 500,00 / 7,67	4 100,00 / 7,67	4 700,00 / 7,67	5 000,00 / 7,67
Prix de l'appareil complet / D3E	€	4 400,00 / 7,67	6 150,00 / 7,67	6 750,00 / 7,67	7 400,00 / 7,67
Pression acoustique à 1 m	dB(A)	58	59	59	63
Puissance acoustique	dB(A)	69	70	70	74
Débit d'air	m³/h	3500	4000	4000	7500
Type de compresseur		Rotatif	Rotatif	Rotatif	Rotatif
Dimensions de l'unité (LxHxP)	mm	890x673x342	946x810x410	946x810x410	952x1333x415
Dimensions de l'emballage (LxHxP)	mm	995x740x398	1090x885x500	1090x885x500	1095x1480x495
Poids net/Poids avec l'emballage	kg	43,9/46,7	66,9/72,1	75,5/85,6	103,7/118,3
ALIMENTATION					
Phase/Tension/Fréquence		1P/220-240V/50Hz	1P/220-240V/50Hz	3P/380-415V/50Hz	3P/380-415V/50Hz
Côté d'alimentation		Extérieur	Extérieur	Extérieur	Extérieur
Câble d'alimentation	mm²	3G2.5	3G4.0	5G2.5	5G2.5
Protection électrique	A	20	25	16	16
Câble liaison int./ext.	mm²	4G1.5	4G1.5	4G1.5	4G1.5
LIAISONS FRIGORIFIQUES					
Diamètre tube gaz	pouces	5/8"	5/8"	5/8"	5/8"
Diamètre tube liquide	pouces	3/8"	3/8"	3/8"	3/8"
Longueur max.	m	50	75	75	75
Dénivelé max.	m	25	30	30	30
Réfrigérant/PRP		R32/675	R32/675	R32/675	R32/675
Charge (5 m)	kg	1,50	2,40	2,40	2,90
Charge additionnelle	g/m	24	24	24	24

COMBINAISONS





UNITÉ INTÉRIEURE	COMPATIBLE AVEC UNITÉ EXTÉRIEURE		
	CASSETTE	MONOSPLIT	MULTISPLIT
 <p>CDMX 70N</p>	 <p>YDAX</p>	 <p>ZDAA</p>	 <p>ZDAB</p>
 <p>CDMX 100N-140N</p>	 <p>YDAX</p>		





Gamme MONOBLOC

MODÈLES

			kBTU/h	9	12
			kW	2,5	3,5
p.130	XDAW		<i>Console monobloc - Wi-Fi intégré Solution sans unité extérieure</i>		<input checked="" type="checkbox"/>
p.131	WFAE		<i>Window Solution bâtiments préfabriqués</i>		<input checked="" type="checkbox"/>

+ PRODUIT

- Télécommande incluse XDAW RC
- Solution monobloc
- Produit réversible (froid/chaud)
- Pas d'unité extérieure
- Pas de manipulation de fluide



Pas d'unité extérieure



Connectivité



Fonctions utilisateurs



REDÉMARRAGE AUTOMATIQUE



WI-FI

ACCESSOIRES INCLUS

- Grille d'aspiration
- Grille de soufflage

GARANTIES



GARANTIE 2 ANS
COMPRESSEURS ET PIÈCES
Plus d'infos sur les garanties p.15.

* En ventilation seule.

XDAW

Console monobloc - Wi-Fi intégré



XDAW RC incluse

LE + DÉVELOPPEMENT DURABLE

- Fluide écologique R32, basse consommation d'énergie.

LE + UTILISATEUR

- Idéal pour les constructions modulaires.

LE + INSTALLATEUR

- Facilité d'installation.
- Plug & Play.

LE + TECHNOLOGIE

- Technologie Inverter.
- Monobloc (pas d'unité extérieure).

DONNÉES TECHNIQUES

UNITÉ INTÉRIEURE		XDAW-023R-09M25	
Code		7MB070004	
Prix de l'unité intérieure / D3E	€	2 200,00 / 4,59	
Phase		Monophasé	
REFROIDISSEMENT			
Puissance nominale	kW	2,35 (1,5~3,0)	
Puissance absorbée nominale	kW	0,90	
EER/Classe énergétique		2,61/A	
Limites de fonctionnement	°C	-10°~43° Bulbe sec	
CHAUFFAGE			
Puissance nominale	kW	2,36 (1,0~2,8)	
Puissance absorbée nominale	kW	0,76	
COP/Classe énergétique		3,11/A	
Limites de fonctionnement	°C	-15°~24° Bulbe sec	
UNITÉ INTÉRIEURE			
Pression acoustique à 1 m (PV*/MV/GV)	dB(A)	29/46/48	
Puissance acoustique	dB(A)	56	
Débit d'air	m³/h	480	
Déshumidification	l/h	0,04	
Dimensions de l'unité (LxHxP)	mm	965x615x200	
Dimensions de l'emballage (LxHxP)	mm	1030x765x280	
Poids net/Poids avec l'emballage	kg	39/41	
ALIMENTATION			
Phase/Tension/Fréquence		1P/220-240V/50Hz	
Câble d'alimentation	mm²	3x2,5	
Protection électrique	A	16	
LIAISONS FRIGORIFIQUES			
Réfrigérant/PRP		R32/675	
Charge	kg	0,39	

① Voir dessins techniques p.175

WFAE Window

FROID **A** FLUIDE **R32**



WFAE RC incluse

LE + DÉVELOPPEMENT DURABLE

- Fluide écologique R32, basse consommation d'énergie.

LE + UTILISATEUR

- Idéal pour les constructions modulaires.

LE + INSTALLATEUR

- Facilité d'installation.

LE + TECHNOLOGIE

- Technologie Inverter.

DONNÉES TECHNIQUES

UNITÉ INTÉRIEURE		WFAE-025C-09M25	WFAE-035C-09M25
Code		7MB050001	7MB050002
Prix de l'unité intérieure / D3E	€	1 700,00	2 000,00
Phase		Monophasé	Monophasé
REFROIDISSEMENT			
Puissance nominale	kW	2,75	3,70
Pdesignc	kW	2,75	3,70
Puissance absorbée nominale	kW	0,81	1,09
SEER/Classe énergétique		5,10/A	5,10/A
Limites de fonctionnement	°C	18°/43° Bulbe sec	
UNITÉ INTÉRIEURE			
Pression acoustique à 1 m (PV/MV/GV)	dB(A)	45/47/49	45/47/49
Débit d'air (PV/MV/GV)	m³/h	310/350/380	400/450/490
Déshumidification	l/h	1,00	1,20
Type de compresseur		Rotatif	Rotatif
Dimensions de l'unité (LxHxP)	mm	560x375x710	660x428x700
Dimensions de l'emballage (LxHxP)	mm	623x425x806	739x515x793
Poids net/Poids avec l'emballage	kg	34/36,7	46/50
ALIMENTATION			
Phase/Tension/Fréquence		1P/230V/50Hz	1P/230V/50Hz
Côté d'alimentation		Intérieur	Intérieur
Câble d'alimentation	mm²	3x1,0	3x1,5
Protection électrique	A	10	10
LIAISONS FRIGORIFIQUES			
Réfrigérant/PRP		R32/675	R32/675
Charge	kg	0,51	0,63

Voir dessins techniques p.176

+ PRODUIT

- Télécommande WFAE RC incluse
- Solution monobloc
- Pas de manipulation de fluide

Fonctions utilisateurs



Fonctions installateurs



GARANTIES



GARANTIE 2 ANS
COMPRESSEURS ET PIÈCES
Plus d'infos sur les garanties p.15.

Guide des pictos p.194





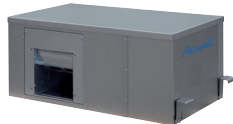
Gamme CONDENSATION À EAU

MODÈLES

kBTU/h	5	9	17	21	31	51	71	101
kW	2	2,5	4,1	4,5	8	10	17	25

p.134

DFMO



Pompe à chaleur
sur boucle d'eau
Idéale pour
enseignes

FLUIDE
R400A



+ PRODUIT

- Télécommande incluse
- Solution sans unité extérieure
- Monobloc
- Design compact
- Large gamme de puissance
- Thermostat inclus (réf. 7ACEL1880)

Technologie



GARANTIES

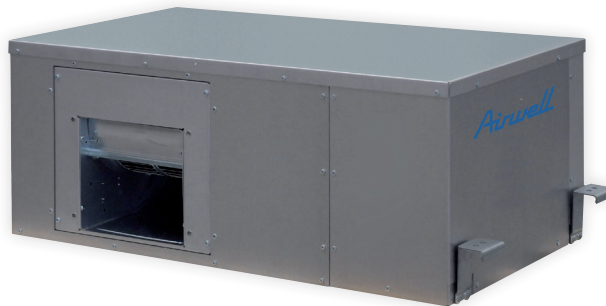


GARANTIE 5 ANS
COMPRESSEURS ET PIÈCES
Plus d'infos sur les garanties p.15.

DFMO 22 À 41

Pompe à chaleur sur boucle d'eau

FLUIDE
R410A



Télécommande incluse

LE + DÉVELOPPEMENT DURABLE

- Haute efficacité.

LE + UTILISATEUR

- Classification au feu: M0 (compatible ERP).

LE + INSTALLATEUR

- Sortie alarme pour report défaut.

LE + TECHNOLOGIE

- Sondes de température intégrées pour une optimisation de la consommation.

DONNÉES TECHNIQUES

UNITÉ INTÉRIEURE		DFMO-022N-01M25	DFMO-031N-01M25	DFMO-041N-01M25
Code		7MB030001	7MB030002	7MB030003
Prix de l'unité intérieure	€	9630,00	9940,00	10650,00
Phase		Monophasé	Monophasé	Monophasé
REFROIDISSEMENT				
Puissance nominale (1)	kW	2,26	3,16	4,16
Puissance sensible	kW	1,91	2,75	3,50
Puissance absorbée totale	kW	0,54	0,74	0,92
EER		4,22	4,28	4,51
CHAUFFAGE - AIR À 20°C - EAU À 20°C				
Puissance nominale (2)	kW	2,76	3,85	4,92
Puissance absorbée totale	kW	0,55	0,77	1,06
COP		4,99	4,97	4,66
CHAUFFAGE - AIR À 20°C - EAU À 15°C				
Puissance nominale (3)	kW	2,46	3,33	4,42
Puissance absorbée totale	kW	0,55	0,73	1,02
COP		4,42	4,47	4,30
UNITÉ INTÉRIEURE				
Pression acoustique à 1 m	dB(A)	33	34	35
Nombre de compresseurs	nb	1	1	1
Type de compresseur			Rotatif	
Débit d'air	m³/h	533	612	800
Type de ventilateur			Centrifuge	
Nombre de ventilateurs	nb	1	1	1
Pression statique externe	Pa	40 (0-80)	40 (0-80)	40 (0-80)
Débit d'entrée d'eau (4)	l/s	0,13	0,18	0,24
Dimensions de l'unité (LxHxP)	mm	1034x361x513	1034x361x513	1034x386x513
Poids net/Poids avec l'emballage	kg	71/81	74/84	82/92
ALIMENTATION				
Phase/Tension/Fréquence		1P/230V/50Hz	1P/230V/50Hz	1P/230V/50Hz
DONNÉES ERP(5)				
SEER		3,75	3,90	4,18
SCOP		3,41	3,63	4,05
LIAISONS FRIGORIFIQUES				
Réfrigérant/PRP		R410A/2088	R410A/2088	R410A/2088
Charge	kg	0,47	0,64	1,30

- (1) Air ambiant à 27°C BS/19°C BH. Température d'entrée/sortie d'eau de l'échangeur 30°C/35°C.
- (2) Air ambiant à 20°C BS. Température d'entrée d'eau de l'échangeur 20°C. La température de sortie d'eau de l'échangeur est obtenue en fonction du débit d'eau de refroidissement.
- (3) Air ambiant à 20°C BS. Température d'entrée d'eau de l'échangeur 15°C. La température de sortie d'eau de l'échangeur est obtenue en fonction du débit d'eau de refroidissement.
- (4) Débit d'eau calculé en fonction des performances de refroidissement.
- (5) Données calculées selon EN14825: 2016.

OPTIONS

ACCESSOIRE	CODE	Prix (€)
Modbus DFMO 22 à 41	7ACEL1881	300,00
Vanne modulante DFMO 22 à 41	7ACFH0850	1 060,00

DFMO 45 À 250

Pompe à chaleur sur boucle d'eau

FLUIDE
R410A



Télécommande incluse

LE + DÉVELOPPEMENT DURABLE

- Haute efficacité.

LE + UTILISATEUR

- Classification au feu: MO (compatible ERP).

LE + INSTALLATEUR

- Sortie alarme pour report défaut.

LE + TECHNOLOGIE

- Sondes de température intégrées pour une optimisation de la consommation.

DONNÉES TECHNIQUES

UNITÉ INTÉRIEURE		DFMO-045N-01M25	DFMO-080N-01M25	DFMO-100N-01M25	DFMO-170N-01T35	DFMO-250N-01M25
Code		7MB030004	7MB030005	7MB030006	7MB030007	7MB030008
Prix de l'unité intérieure	€	12940,00	14810,00	16560,00	18520,00	22150,00
Phase		Monophasé	Monophasé	Monophasé	Triphasé	Triphasé
REFROIDISSEMENT						
Puissance nominale	kW	4,56	8,08	10,60	16,90	25,00
Puissance sensible	kW	3,74	6,44	8,84	13,90	20,00
Puissance absorbée totale	kW	1,30	2,07	3,04	4,15	5,85
EER		3,52	3,90	3,53	4,07	4,27
CHAUFFAGE						
Puissance nominale	kW	7,55	10,30	14,40	23,10	33,20
Puissance absorbée totale	kW	1,75	2,39	3,35	5,23	7,21
COP		4,30	4,31	4,30	4,41	4,60
UNITÉ INTÉRIEURE						
Pression acoustique à 1m (3)	dB(A)	42	42	44	45	45
Nombre de compresseurs	nb	1	1	1	1	1
Type de compresseur		Rotatif	Rotatif	Rotatif	Scroll	Scroll
Débit d'air	m³/h	1000	1500	2800	3800	4900
Type de ventilateur		Centrifuge				
Nombre de ventilateurs	nb	1	1	1	1	1
Pression statique externe	Pa	250	270	290	310	220
Débit d'entrée d'eau (4)	l/s	0,27	0,47	0,64	1,00	1,47
Dimensions de l'unité (LxHxP)	mm	962x490x692	962x490x692	1167x590x802	1167x590x802	1467x705x927
Poids net/Poids avec l'emballage	kg	98/102	103/107	138/143	151/156	200/225
ALIMENTATION						
Phase/Tension/Fréquence		1P/230V/50Hz			3P/400V/50Hz/N	
DONNÉES ERP(5)						
SEER		3,28	3,93	3,57	4,23	4,47
SCOP		3,81	3,82	3,81	3,91	4,08
LIAISONS FRIGORIFIQUES						
Réfrigérant/PRP		R410A/2088				
Charge	kg	0,70	0,95	1,10	1,30	3,20

OPTIONS

ACCESSOIRE	CODE	Prix (€)
Modbus DFMO 45-250	7ACELI924	300,00
Vanne modulante DFMO 45-80	7ACFH0851	1 080,00
Vanne modulante DFMO 100-170	7ACFH0853	1 110,00
Vanne modulante DFMO 250	7ACFH0852	1 150,00

Voir dessins techniques p.178

+ PRODUIT

- Télécommande incluse
- Solution sans unité extérieure
- Monobloc
- Design compact
- Large gamme de puissance
- Thermostat inclus (réf. 7ACEL1880)

GARANTIES



GARANTIE 5 ANS
COMPRESSEURS ET PIÈCES
Plus d'infos sur les garanties p.15.

- (1) Air ambiant à 27°C BS/19°C BH. Température d'entrée/sortie d'eau de l'échangeur 30°C/35°C.
- (2) Air ambiant à 20°C BS. Température d'entrée d'eau de l'échangeur 20°C. La température de sortie d'eau de l'échangeur est obtenue en fonction du débit d'eau de refroidissement.
- (3) Air ambiant à 20°C BS. Température d'entrée d'eau de l'échangeur 15°C. La température de sortie d'eau de l'échangeur est obtenue en fonction du débit d'eau de refroidissement.
- (4) Débit d'eau calculé en fonction des performances de refroidissement.
- (5) Données calculées selon EN14825: 2016.





SYSTÈMES DE CONTRÔLE

MODÈLES

TÉLÉCOMMANDE INFRAROUGE TÉLÉCOMMANDE FILAIRE

p.138 Tableaux des compatibilités

p.139 Tableaux des fonctions

p.140



RC18



p.142



RC19



p.144



RC24/RC24B



p.146



RCW32



p.148



RCW33



p.150



RCW26



p.152



Télécommande pour DFMO











p.154



Thermostat intelligent Netatmo

Tableaux des compatibilités

MODÈLE	TÉLÉCOMMANDE INFRAROUGE			TÉLÉCOMMANDE FILAIRE				
	RC18	RC19	RC24/RC24B	RCW22	RCW32	RCW33	RCW26	TÉLÉC. DFMO
Code	7ACEL1898	7ACEL1899	7ACEL1946 7ACEL1947	7ACEL1778	7ACEL1925	7ACEL1832	7ACEL1876	-
Visuel								
MURAL								
HDMC Harmonia			✓		✓			
HDMB Harmonia		✓		✓				
HDLA Aura		✓						
CONSOLE & ALLÈGE								
XDMX	✓							
FDMX	✓				✓		✓	
FDLK						✓		
GAINABLE								
DDMD	✓				✓		✓	
CASSETTE								
CDMD	✓				✓		✓	
CDMX	✓				✓		✓	
CONDENSATION À EAU								
DFMO								✓

✓ Télécommande standard

✓ Télécommande en option

Tableaux des fonctions

MODÈLE	TÉLÉCOMMANDE INFRAROUGE			TÉLÉCOMMANDE FILAIRE		
RÉFÉRENCE	RC18	RC19	RC24/RC24B	RCW32	RCW33	RCW26
Code	7ACEL1898	7ACEL1899	7ACEL1946 /7ACEL1947	7ACEL1925	7ACEL1832	7ACEL1876
Visuel						
FONCTIONS UTILISATEUR						
Minuterie Marche/Arrêt	✓	✓	✓	✓	✓	✓
Minuterie hebdomadaire				✓		✓
Mode silencieux/petite vitesse du ventilateur	✓	✓	✓	✓	✓	✓
Fonction "I Feel"	✓	✓	✓	✓		✓
Fonction nettoyage	✓	✓	✓	✓		
Mode nuit (mode économie)	✓	✓	✓	✓		
Télécommande sécurisée	✓	✓	✓	✓	✓	✓
Mode turbo	✓	✓	✓	✓		✓
Batterie faible	✓	✓	✓			
Mode hors gel	✓	✓	✓			
FONCTIONS INSTALLATEUR						
Mode technicien	✓	✓	✓			
Commande de groupe				✓		✓
Température compensation	✓	✓	✓		✓	
Mode chaud seul	✓	✓	✓	✓		✓
Définition mode priorité (multisplit)	✓	✓	✓			
Mode technicien (température, ouverture détenteur, compresseur...)	✓	✓	✓			
Affichage défaut de fonctionnement				✓	✓	✓

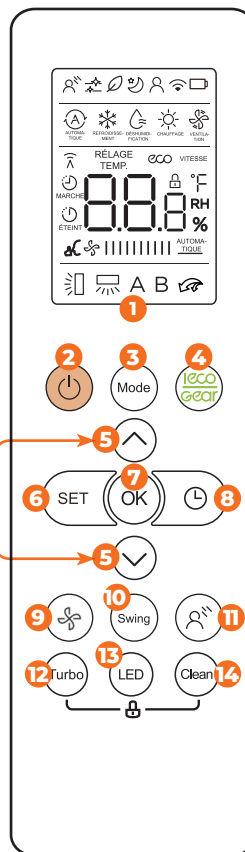
PRODUITS COMPATIBLES

- XDMX
- FDMX
- CDMX
- CDMD
- DDMD (option)

Réf.: 7ACEL1898



RC18



1 AFFICHAGE

Les informations s'affichent lorsque la télécommande est allumée.

		Affichage Breeze Away
		Affichage de la fonction Active Clean (nettoyage actif)
		Affichage de la fonction Frais
		Affichage du mode Veille
		Affichage de la fonction "I Feel"
		Affichage des fonctions de contrôle sans fil
		Affichage de détection de batterie faible (si clignote)
		Mode Automatique
		Mode Refroidissement
Mode de fonctionnement		Mode Déshumidification
		Mode Chauffage
		Mode Ventilation
		Indicateur de transmission: s'allume lorsque la télécommande envoie signal à l'unité intérieure
		Affichage minuteur Marche
		Affichage minuteur Éteint
		Affichage de la fonction Silence
		Affichage Économique: s'affiche lorsque la fonction Éco est activée
		Affichage Vitesse: s'affiche lorsque la fonction Éco est activée
		Affichage Verrou: s'affiche lorsque la fonction Verrou est activée.
Affichage de la température/Minuteur/Vitesse du ventilateur		Affiche la température définie par défaut, ou la vitesse du ventilateur ou le réglage du minuteur lors de l'utilisation des fonctions Minuteur Marche/Arrêt Plage de température: 16-30°C Plage de réglage du minuteur: 0-24 heures Réglage de la vitesse du ventilateur: AU -100% Cet écran est vide lorsqu'il fonctionne en mode Ventilation.
Affichage de la vitesse du ventilateur		1%
		Silence 2%-20%
		Basse 21%-40%
		Moyenne 41%-60%
		Élevée 61%-80%
		81%-100%
		Automatique Cette vitesse du ventilateur ne peut pas être ajustée en mode Automatique ou Déshumidificateur.
Affichage de basculement du volet		Basculement horizontal du volet
		Basculement automatique vertical du volet (fonction optionnelle)
		Non disponible pour cette unité
		Affichage du mode Turbo

2 BOUTON MARCHE/ARRÊT

Allume ou éteint l'unité.

3 BOUTON MODE

Fait défiler les modes de fonctionnement comme suit:
AUTOMATIQUE → REFROIDISSEMENT → DÉSHUMIDIFICATEUR →
CHAUFFAGE → VENTILATION

4 BOUTON ECO/VITESSE

Appuyer sur ce bouton pour accéder au mode d'économie d'énergie dans l'ordre suivant: ÉCO → VITESSE (75%) → VITESSE (50%) → Mode de réglage précédent → ÉCO.

5 RÉGLAGE DE LA TEMPÉRATURE

^ Augmente la température par incréments de 1°C. La température max. est de 30°C.

v Réduit la température par incréments de 1°C. La température min. est de 16°C.

REMARQUE: Appuyer et maintenir sur les boutons ^ et v pendant 3 secondes alternera l'affichage de la température entre les échelles de °C et °F.

6 BOUTON RÉGLAGE (SET)

Fait défiler les fonctions de fonctionnement comme suit:

Frais → Veille → "I Feel" → Mode AP → Frais .

Le symbole sélectionné clignotera dans la zone d'affichage. Appuyer sur le bouton OK pour confirmer.

7 BOUTON OK

Utilisé pour confirmer les fonctions sélectionnées.

8 BOUTON TIMER

Régler le minuteur pour allumer ou éteindre l'appareil.

9 BOUTON DE VITESSE DU VENTILATEUR

Sélectionne la vitesse du ventilateur dans l'ordre suivant: AU → 20% → 40% → 60% → 80% → 100%.

Appuyer sur les boutons de réglage ^ ou v pour augmenter ou réduire la vitesse de ventilation par incréments de 1%.

10 BOUTON SWING

Démarre et arrête le mouvement du volet.

11 BOUTON BREEZE AWAY

Cette fonctionnalité évite que l'air ne souffle directement sur vous ou une personne.

REMARQUE: Cette fonction est disponible en mode refroidissement uniquement.

12 BOUTON TURBO/I FEEL

Permet à l'unité d'atteindre la température pré-réglée le plus rapidement possible.

Pour activer le mode "I Feel", appuyer sur le bouton "TURBO" pendant 7 s.

13 BOUTON LED

Active et désactive le signal sonore du climatiseur.

REMARQUE: Maintenir ce bouton enfoncé pendant cinq secondes pour alterner l'affichage de la température de l'unité intérieure entre la température de réglage et la température ambiante.

14 BOUTON NETTOYAGE (CLEAN)

Cette fonction est utilisée pour nettoyer l'évaporateur du climatiseur afin d'éviter le givrage.

MODE TECHNICIEN

Limitation de température basse et haute

Mémoire de l'angle des volets

Blocage de mode

Rappel de remplacement des filtres

Mode prioritaire

Adressage

Grande vitesse de ventilation

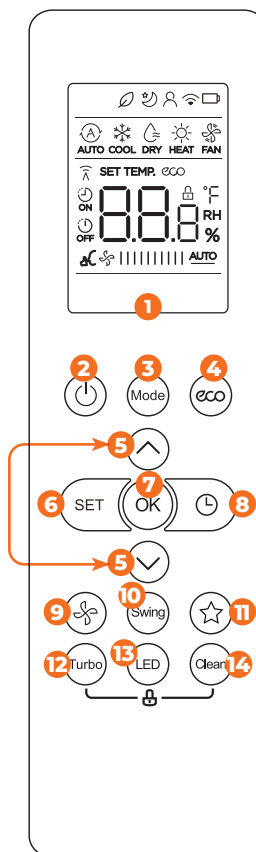
PRODUITS COMPATIBLES

- HDMB
- HDLA

Réf.: 7ACEL1899



RC19



1 AFFICHAGE

Les informations s'affichent lorsque la télécommande est allumée.

		Affichage de la fonction Frais (pour certains modèles) (Pas d'affichage lorsque la fonction Fraîcheur est activée)
		Affichage du mode Veille
		Affichage de la fonction "I Feel"
		Affichage des fonctions de contrôle sans fil
		Affichage de détection de batterie faible (si clignote)
Mode de fonctionnement		Mode Automatique
		Mode Refroidissement
		Mode Déshumidification
		Mode Chauffage
		Mode Ventilation
		Indicateur de transmission: s'allume lorsque la télécommande envoie signal à l'unité intérieure
		Affichage minuteur Marche
		Affichage minuteur Éteint
		Affichage de la fonction Silence
		Affichage Économique: s'affiche lorsque la fonction Éco est activée
		Affichage Verrou: s'affiche lorsque la fonction Verrou est activée.
Affichage de la température/Minuteur/Vitesse du ventilateur		Affiche la température définie par défaut, ou la vitesse du ventilateur ou le réglage du minuteur lors de l'utilisation des fonctions Minuteur Marche/Arrêt Plage de température: 17-30°C/62-86°F (20-28°C) (selon le modèle) Plage de réglage du minuteur: 0-24 heures Cet écran est vide lorsqu'il fonctionne en mode Ventilation.
Affichage de la vitesse du ventilateur		Silence 1%
		Basse 2%-20%
		Moyenne 21%-40%
		Élevée 61%-80%
		Automatique 81%-100%
		Automatique Cette vitesse du ventilateur ne peut pas être ajustée en mode Automatique ou Déshumidificateur.

2 BOUTON MARCHE/ARRÊT

Permet de mettre l'unité sous ou hors tension.

3 BOUTON MODE

Permet de parcourir les modes de fonctionnement de la manière suivante: Auto → Refroidissement → Déshumidification → Chauffage → Ventilation.

Remarque: le mode Chauffage n'est pas pris en charge par les appareils à refroidissement seul.

4 BOUTON ECO

Permet de passer en mode Efficacité saisonnière.

5 RÉGLAGE DE LA TEMPÉRATURE

∧ Augmente la température par incréments de 1°C. La température max. est de 30°C.

∨ Réduit la température par incréments de 1°C. La température min. est de 17°C.

REMARQUE: Appuyer et maintenir sur les boutons ∧ et ∨ pendant 3 secondes alternera l'affichage de la température entre les échelles de °C et °F.

6 BOUTON RÉGLAGE (SET)

Fait défiler les fonctions de fonctionnement comme suit:

Frais ∅ → Veille ⌚ → "I Feel" ⌘ → Mode AP 📶 → Frais ∅.

Le symbole sélectionné clignote dans la zone d'affichage. Appuyer sur le bouton OK pour confirmer.

7 BOUTON OK

Utilisé pour confirmer les fonctions sélectionnées.

8 BOUTON TIMER

Régler le minuteur pour allumer ou éteindre l'appareil.

9 BOUTON DE VITESSE DU VENTILATEUR

Permet de sélectionner la vitesse du ventilateur selon le cycle suivant: Auto → Basse → Moyenne → Élevée.

Remarque: La pression de ce bouton pendant 2 secondes active le mode Silence.

10 BOUTON SWING

Permet d'activer et de désactiver le mouvement horizontal du déflecteur.

Appuyez pendant 2 secondes pour activer la fonction de balancement vertical automatique du déflecteur.

11 BOUTON RACCOURCI

Permet de restaurer les réglages actuels ou de rétablir les réglages précédents.

12 BOUTON TURBO

Permet de commander l'unité pour qu'elle atteigne la température prédéfinie le plus rapidement possible.

13 BOUTON LED

Permet d'activer et de désactiver l'affichage par LED de l'unité et le signal sonore du climatiseur (selon le modèle), pour créer un environnement confortable et silencieux.

14 BOUTON NETTOYAGE (CLEAN)

Permet de démarrer/arrêter la fonction d'auto-nettoyage.

MODE TECHNICIEN

Limitation de température basse et haute

Mémoire de l'angle des volets

Blocage de mode

Rappel de remplacement des filtres

Mode prioritaire

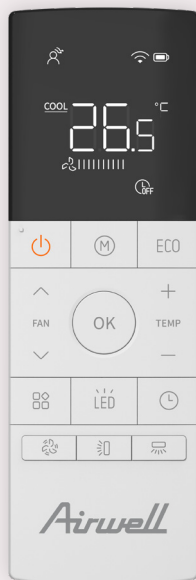
Adressage

Grande vitesse de ventilation

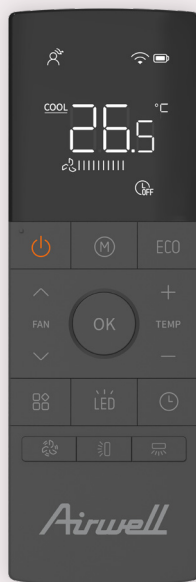
PRODUIT COMPATIBLE

→ HDMC Harmonia

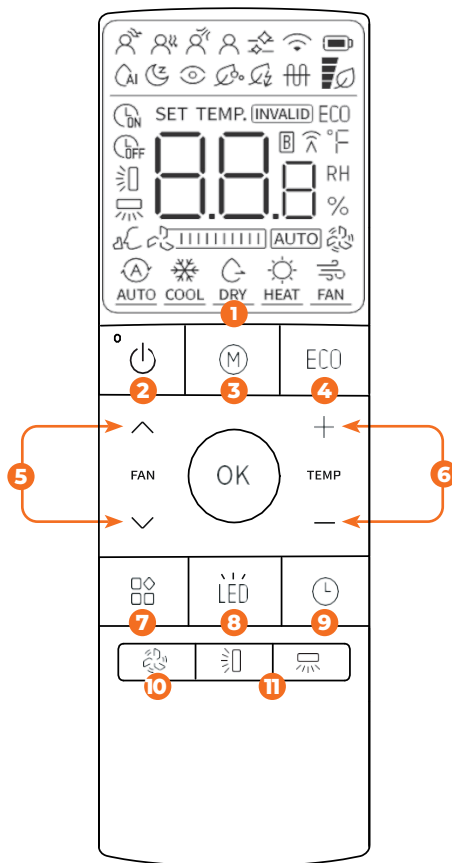
Réf.: 7ACEL1946



Réf.: 7ACEL1947



RC24/RC24B



1 AFFICHAGE

Les informations s'affichent lorsque la télécommande est allumée.					
	Breeze Away	Mode Breeze Away actif		Indicateur de transmission	Signal transmis à l'unité
	Follow Me	Mode Follow Me actif	ECO	ECO	Mode économie d'énergie actif
	Active Clean	Mode Active Clean actif		Mode silencieux	Mode silencieux actif
	Contrôle sans fil*	Contrôle Wi-Fi / sans fil actif		Turbo	Mode Turbo actif
	Batterie faible	Batterie faible (clignote lorsque la batterie est faible)		Minuterie ON	Minuterie de démarrage programmée activée
	Contrôle intelligent de l'humidité	Mode de contrôle de l'humidité actif		Minuterie OFF	Minuterie d'arrêt programmée activée
	Mode veille	Mode veille actif		Oscillation horizontale	Oscillation horizontale active
	Œil intelligent*	Fonction Intelligent Eye active		Oscillation verticale automatique*	Oscillation verticale automatique active
	Fresh*	Mode air frais actif	INVALID	INVALID	L'opération en cours n'est pas valide
	Mode Gear*	Mode Gear actif		Mode AUTO	Mode automatique actif
	Température / Minuterie / Affichage ventilateur	Affiche la température réglée par défaut ; passe à la vitesse du ventilateur ou à la valeur de la minuterie lors du réglage		Mode COOL	Mode refroidissement actif
	Vitesse ventilateur : AUTO	Vitesse du ventilateur réglée sur automatique		Mode DRY	Mode déshumidification actif
	Vitesse ventilateur : 1% à 100 %	Réglage manuel de la vitesse du ventilateur par incréments de 1%. Non réglable en mode AUTO ou DRY		Mode HEAT	Mode chauffage actif (modèles chaud/froid uniquement)
				Mode FAN	Mode ventilation seule actif

2 BOUTON MARCHÉ/ARRÊT (POWER)

Le bouton Power (ON/OFF) démarre ou arrête instantanément votre climatiseur, vous permettant de contrôler facilement votre confort.

3 BOUTON DE SÉLECTION DU MODE

Le bouton Mode permet de choisir parmi plusieurs modes afin d'adapter votre environnement :

- **AUTO** : Sélectionne automatiquement le mode de fonctionnement optimal
 - **COOL** : Mode refroidissement
 - **HEAT** : Mode chauffage (disponible sur les modèles chaud/froid)
 - **DRY** : Réduit l'humidité pour un meilleur confort
 - **FAN** : Circulation d'air sans refroidissement ni chauffage
- Cette flexibilité garantit un confort optimal quelles que soient les conditions climatiques.



4 BOUTON ECO

La fonction ECO optimise les performances du système afin de maintenir le confort tout en minimisant la consommation électrique. Lorsque ce mode est activé, le système ajuste automatiquement la vitesse du ventilateur et le fonctionnement afin de réduire l'utilisation d'énergie inutile.

5 RÉGLAGE DE LA VITESSE DU VENTILATEUR

Personnalisez le débit d'air selon vos besoins.

Le bouton Fan Speed permet de choisir entre plusieurs niveaux de ventilation.

- **FAN**  : Augmente la vitesse du ventilateur : AUTO → 20 % → 40 % → 60 % → 80 % → 100 %
- **FAN**  : Diminue la vitesse du ventilateur : AUTO → 100 % → 80 % → 60 % → 40 % → 20 %.

6 BOUTON DE RÉGLAGE DE LA TEMPÉRATURE AMBIANTE

Obtenez un climat intérieur parfait grâce aux boutons de réglage de température.

- **TEMP +** : Augmente la température de 1 °C (1 °F). Max. : 30 °C (86 °F). Maintenir + et - pendant 3 secondes pour basculer entre °C / °F.
- **TEMP -** : Diminue la température de 1 °C (1 °F). Min. : 16 °C (60 °F).

7 BOUTON FONCTION

Ce bouton permet d'accéder à plusieurs fonctions intelligentes telles que le contrôle de l'humidité, le mode veille, l'optimisation du flux d'air, et bien plus encore.

Appuyez simplement sur le bouton pour faire défiler les fonctions disponibles et confirmer votre sélection.

Les fonctions défilent dans l'ordre suivant :

Contrôle de l'humidité → Sleep → Fresh / UV Lamp → Breeze Away → Follow Me → Active Clean → AP Mode*.

Appuyez sur OK ou attendez 5 secondes pour activer la fonction.

* Selon le modèle.

8 BOUTON LED

Contrôle la visibilité de l'affichage de l'unité intérieure à l'aide du bouton LED.

Permet d'allumer ou d'éteindre l'affichage pour un environnement sans distraction.

Idéal pour les chambres ou une utilisation nocturne.

Certains modèles permettent également de basculer entre l'affichage de la température réglée et la température ambiante réelle en maintenant le bouton enfoncé pendant quelques secondes.

9 BOUTON TIMER

Vous pouvez programmer le climatiseur pour démarrer ou s'arrêter automatiquement après un délai défini, ce qui vous permet de :

- Refroidir une pièce avant votre arrivée.
- Éteindre l'unité après vous être endormi.
- Améliorer l'efficacité énergétique grâce à un fonctionnement programmé.



La minuterie peut être réglée par incréments de 30 minutes jusqu'à 10 heures, puis par incréments d'une heure jusqu'à 24 heures.

10 BOUTON TURBO

Ce mode fait fonctionner temporairement le système à vitesse de ventilateur et capacité maximales, permettant à l'unité d'atteindre la température souhaitée beaucoup plus rapidement qu'en fonctionnement standard.

11 BOUTON SWING

Cette fonction déplace automatiquement les volets d'air afin de répartir uniformément le flux d'air dans la pièce. En orientant l'air vers le haut, le bas, la gauche ou la droite, elle élimine les zones chaudes ou froides et assure un confort homogène dans toute la pièce.

- **Swing**  : Démarre / arrête l'oscillation horizontale du volet
- **Swing**  : Démarre / arrête l'oscillation verticale du volet

FONCTIONS AVANCÉES

MODE SLEEP

Optimise la température et la vitesse du ventilateur pendant la nuit afin de créer un environnement de sommeil confortable tout en réduisant la consommation d'énergie.

FRESH / LAMPE UV (SELON MODÈLE)

Active l'ioniseur intégré ou le système de purification UV-C afin d'améliorer la qualité de l'air intérieur en réduisant les contaminants présents dans l'air.

BREEZE AWAY

Ajuste la direction du flux d'air afin que celui-ci ne souffle pas directement sur les occupants, offrant un refroidissement plus doux et plus confortable.

FOLLOW ME

La télécommande mesure la température à l'endroit où elle se trouve et transmet cette information à l'unité toutes les 3 minutes, optimisant ainsi le confort autour de l'utilisateur plutôt qu'au niveau de l'unité intérieure.

ACTIVE CLEAN

Gèle puis dégivre l'échangeur thermique afin d'éliminer la poussière, les moisissures et les odeurs. L'unité intérieure affiche "CL" pendant l'activation et s'arrête automatiquement après 20 à 130 minutes.

MODE AP (configuration sans fil)

Active le mode AP (Point d'accès) pour la configuration sans fil via le bouton SET. Si cette fonction n'est pas disponible via SET, appuyez 7 fois sur le bouton LED en 10 secondes pour l'activer.

MODE SILENCIEUX

Réduit le niveau sonore de fonctionnement en diminuant la fréquence du compresseur et la vitesse du ventilateur, idéal pour une utilisation nocturne ou dans des environnements calmes.

PROTECTION FP (modèles pompe à chaleur)

Maintient une température minimale de 8 °C afin d'éviter le gel et de protéger la pièce lors de conditions de froid extrêmes.

FONCTION DE RÉINITIALISATION DES VOILETS

Recalibre automatiquement les volets de soufflage afin d'assurer une direction précise du flux d'air et un fonctionnement correct.

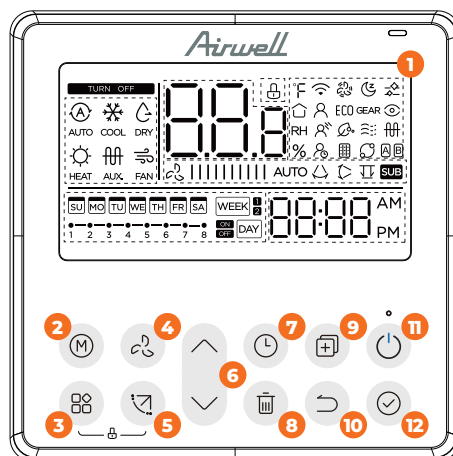
PRODUITS COMPATIBLES

- HDMC Harmonia (option)
- CDMX, CDMD (option)
- DDMD
- FDMX (option)

Réf.: 7ACEL1925



RCW32



1 AFFICHAGE

Les informations s'affichent lorsque la télécommande est allumée.



Affichage du mode



Affichage de la température



Affichage de la vitesse du ventilateur



Affichage de l'oscillation vertical et horizontal



Affichage du verrouillage



Affichage de l'unité secondaire



Affichage de l'horloge









Affichage de la minuterie hebdomadaire / minuterie marche-arrêt

LÉGENDES PICTOGRAMMES

°F	Affichage °C / °F		Affichage du rappel de nettoyage du filtre
	Affichage de la température ambiante		Affichage de la fonction sommeil
RH	Affichage de l'humidité relative		Affichage de la fonction Limitation de puissance
	Affichage de la fonction Wi-Fi		Affichage de la fonction "Breezeless"
	Affichage de la fonction "Follow Me"		Affichage de la rotation
	Affichage de la fonction "Breeze Away"		Affichage du nettoyage actif
	Affichage du délai d'arrêt		Affichage de la fonction "Intelligent Eye"
	Affichage de la fonction Turbo		Affichage du chauffage électrique
ECCO	Affichage de la fonction ECO		Affichage de l'unité principale et de l'unité secondaire
	Affichage de la fonction Purification		

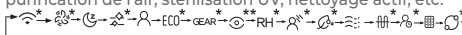
2 BOUTON SÉLECTION DE MODE

Appuyer sur le bouton Mode pour régler le mode d'utilisation.

 AUTO	Automatique
 COOL	Refroidissement
 DRY	Déshumidification
 HEAT	Chauffage
 AUX.	Chauffage auxiliaire
 FAN	Ventilateur

3 BOUTON FONCTION

Permet d'accéder à différentes options selon le modèle: oscillation verticale et horizontale, mode ECO, limitation de puissance (GEAR), affichage de l'humidité (RH), purification de l'air, stérilisation UV, nettoyage actif, etc.



Sur certains modèles, elle active également:

Mode Turbo: puissance maximale en chauffage ou en refroidissement pour atteindre rapidement la température souhaitée.

Fonction PTC: active le chauffage électrique auxiliaire pour un confort renforcé en mode chauffage.

4 BOUTON VITESSE DU VENTILATEUR

Permet de régler automatiquement l'orientation des volets d'air.

Permet de régler la vitesse de soufflage:

Modes standards: Auto → Bas → Moyen → Élevé

Avec réglage progressif (selon modèle):

20% → 40% → 60% → 80% → 100% → Auto

Astuce: maintenez simultanément les boutons Mode et Vitesse ventilateur pendant 3 secondes pour activer ou désactiver le son des boutons.

5 BOUTON OSCILLATION

Permet de régler automatiquement l'orientation des volets d'air:

Oscillation verticale: appuyez brièvement pour activer ou désactiver le mouvement haut/bas.

Oscillation horizontale: maintenez la bouton pendant 2 secondes pour activer ou désactiver le mouvement gauche/droite.

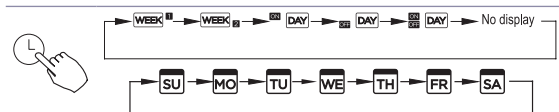
6 BOUTON RÉGLAGE DE LA TEMPÉRATURE AMBIANTE

Appuyez sur la flèche vers le haut ou vers le bas pour régler la température.

Sur certains modèles, maintenez simultanément pendant 3 secondes pour basculer l'affichage entre les unités °C et °F.

7 BOUTON TIMER

Appuyez sur le bouton de la minuterie pour l'activer ou la désactiver.



8 BOUTON MODE VACANCES

Permet de désactiver le fonctionnement un jour précis (jour férié ou absence).

Sélectionnez le jour souhaité via les boutons ▲ ou ▼. Appuyez sur la bouton Mode Vacances pour activer la suspension ce jour-là (l'icône correspondante disparaît). Vous pouvez répéter l'opération pour plusieurs jours.

Annulation: refaites la même procédure. Le mode Vacances se désactive automatiquement après la date programmée.

9 BOUTON COPIER

Permet à l'utilisateur de copier un réglage de programmation d'une journée ou d'une semaine.

10 BOUTON RETOUR

Appuyez sur ce bouton pour quitter un réglage ou revenir en arrière d'une étape.

11 BOUTON ON/OFF

Ceci permet de démarrer et d'éteindre une ou plusieurs unités.


12 BOUTON CONFIRMER

Ceci permet de confirmer le réglage.

VERROUILLAGE ENFANT

Maintenez simultanément les boutons pendant 3 secondes pour activer le verrouillage enfants et bloquer toutes les boutons de la commande filaire.

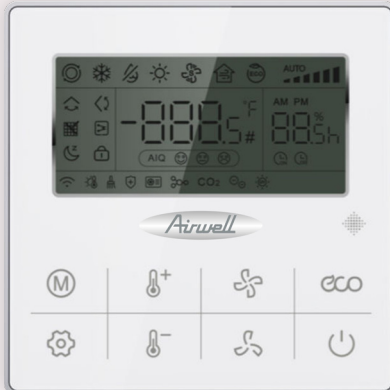
Une fois activé, aucune commande ni signal de télécommande ne sera accepté. Pour désactiver, maintenez à nouveau ces deux boutons pendant 3 secondes.

Lorsque la fonction est activée, l'icône  apparaît à l'écran.

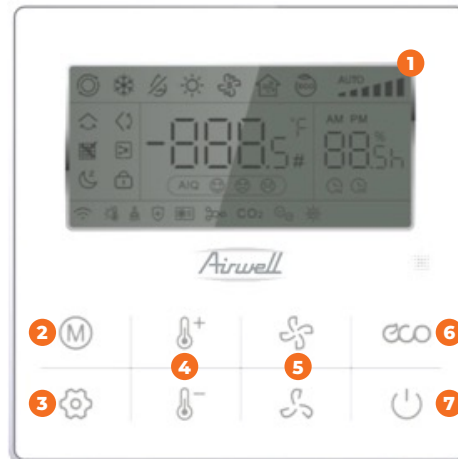
PRODUITS COMPATIBLES

→ FDLK

Réf.: 7ACEL1832



RCW33



1 AFFICHAGE

Les informations s'affichent lorsque la télécommande est allumée.

	Indication du mode de fonctionnement
	Affichage de la température
	Affichage de l'horloge
	Indication de l'oscillation gauche-droite et haut-bas
	Activation et désactivation de la programmation
	Indication du réglage du mode veille
	Indication du réglage du chauffage électrique auxiliaire
	Indication du rappel de nettoyage de l'écran
	Indication du réglage du verrouillage des boutons
	Configuration de la connexion Wi-Fi
	Modèle de santé à double effet
	Indication de stérilisation par ultraviolets

2 BOUTON DE SÉLECTION DE MODE

Appuyer sur le bouton Mode pour régler le mode d'utilisation

	Mode automatique
	Refroidissement
	Déshumidification
	Chauffage
	Ventilateur

3 FONCTION

Appuyez sur ce bouton pour sélectionner la fonction.

Permet d'accéder aux réglages avancés de l'unité:

Orientation du flux d'air: réglage indépendant des volets verticaux et horizontaux (si modèle équipé).

Minuterie marche/arrêt: programmation différée de l'allumage ou de l'arrêt de l'appareil après quelques heures.

Mode Sommeil: ajustement automatique pour un confort thermique pendant la nuit (sur modèles compatibles).

Chauffage d'appoint électrique: activation manuelle, automatique ou désactivation (selon le modèle).

Rappel de nettoyage de l'écran: Affiche une alerte lorsqu'un nettoyage de l'écran est recommandé. Permet de verrouiller temporairement les boutons pour éviter les appuis accidentels pendant le nettoyage.

Verrouillage des commandes: désactivation des boutons pour éviter une mauvaise manipulation.

Paramétrage Wi-Fi: accès aux réglages de connexion et état du lien vers le routeur ou le cloud. Prise en charge du paramétrage Wi-Fi et de la connexion au cloud (selon modèle).

Mode Santé: activation d'un système à double effet pour améliorer la qualité de l'air (modèles compatibles).

Stérilisation UV: activation de la lampe UV pour désinfection de l'air ambiant (si disponible).

Les paramètres s'ajustent facilement à l'aide des boutons TEMP+ et TEMP-. Chaque pression sur la bouton Fonction fait passer à l'option suivante.

7 BOUTON ON/OFF

Appuyez sur ce bouton pour contrôler l'état ON/OFF du système.

Lorsque le contrôleur câblé entre dans le réglage des fonctions, le réglage des paramètres ou le réglage des paramètres techniques, appuyez sur la bouton "ON/OFF" pour quitter le réglage et revenir à l'interface d'affichage principale.

PARAMÈTRES AVANCÉS

Appuyez sur ce bouton pour augmenter ou diminuer la température.

Réglages avancés disponibles: limites de température, sélection de capteurs, affichage °C/°F, tonalité clavier, etc. Accès via les boutons Fonction et Énergie.

4 BOUTON TEMP+ / TEMP-

Appuyez sur ce bouton pour augmenter ou diminuer la température.

Bouton TEMP+: Augmente la température de consigne de 1°C en communication 5 fils, ou de 0,5°C en 3 fils, jusqu'à un maximum de 32°C. En mode Fahrenheit, la température augmente de 1°F à chaque pression, jusqu'à la limite maximale autorisée.

Bouton TEMP-: Diminue la température de consigne de 1°C (communication 5 fils) ou de 0,5°C (3 fils), jusqu'à un minimum de 16°C. En mode Fahrenheit, la température baisse de 1°F à chaque pression, sans descendre en dessous de la limite minimale autorisée.

5 BOUTON FAN+ ET FAN-

Appuyez sur ce bouton pour augmenter ou diminuer la vitesse du ventilateur.

Réglez la vitesse du ventilateur intérieur. Chaque fois que vous appuyez sur la bouton de vitesse du ventilateur, la vitesse du ventilateur change comme suit:

Niveau 1 > Niveau 2 > Niveau 3 > Niveau 4 > Ventilateur automatique

6 BOUTON ECO

Appuyez sur ce bouton pour passer en mode économie d'énergie.

Active le mode économie d'énergie en un clic: température fixée à 26°C et ventilation réduite pour un confort optimal avec une consommation minimale. Un second appui restaure les réglages précédents.

Mode d'interrogation: Maintenir la bouton ECO pour afficher des données techniques telles que les températures internes, l'humidité, ou les derniers codes d'erreur.

PRODUITS COMPATIBLES

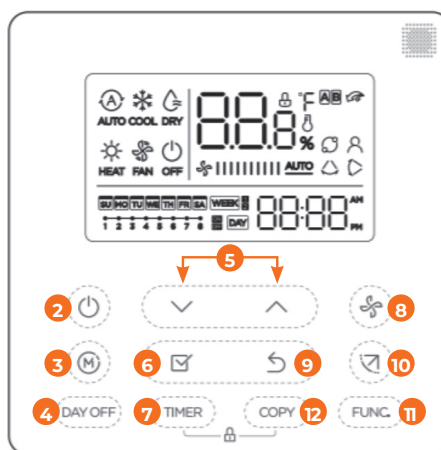
- FDMX (option)
- DDMD (option)
- CDMX (option)
- CDMD (option)

Réf.: 7ACEL1876



Pour connecter la télécommande sur les systèmes FDMX, DDMX et CDMX, il faut obligatoirement commander une interface 7ACEL1776 par unité intérieure.

RCW26



1 AFFICHAGE

Les informations s'affichent lorsque la télécommande est allumée.

	Indication du mode de fonctionnement
	Indication de la vitesse du ventilateur
	Affichage de la température
	Indication de verrouillage
	Indication °C / °F
	Indication de l'unité principale et de l'unité secondaire
	Indication de la fonction Turbo
	Indication de la température ambiante
	Indication de rotation des appareils (voir l'offre AirTelecom p.9 pour en savoir plus)
	Indication de la fonction "TempoConfort"
	Indication de l'oscillation gauche-droite (certains modèles)
	Affichage de l'horloge
	Allumage/Arrêt programmé
	Programmation

2 BOUTON DE FONCTIONNEMENT ON/OFF

Pour démarrer/arrêter l'utilisation, appuyez sur le bouton MARCHÉ/ARRÊT.

3 BOUTON DE SÉLECTION DE MODE

Appuyer sur le bouton Mode pour sélectionner le mode de fonctionnement (la fonction chauffage est invalide pour les unités de type refroidissement seul).

	Mode automatique
	Déshumidificateur
	Mode de fonctionnement: "Chaud" ou "Chauffage"
	FAN
	Mode de fonctionnement: "Froid" ou "Refroidissement"

4 BOUTON DAY OFF/DEL

En mode programmation hebdomadaire, appuyer sur le bouton Day off une fois. "Oh" s'affiche sur l'écran. Appuyer deux fois sur ce bouton. "lh" s'affiche sur l'écran. Attendre 3 secondes pour confirmer. Cela signifie que l'unité reportera la programmation de 1 heure. Appuyer sur ce bouton 3 fois ("2h" s'affiche à l'écran) et attendre 3 secondes pour confirmer. L'unité reportera à présent la programmation de 2 heures.

5 BOUTON ADJUST

Ce bouton permet d'ajuster la température ainsi que défilés les différentes fonctions.

6 BOUTON CONFIRMER

Appuyez une fois pour confirmer vos choix lors de la programmation.

7 BOUTON TIMER

Programmation HEBDOMADAIRE

Cette fonction permet de programmer le fonctionnement du climatiseur chaque jour de la semaine.

Allumage programmé

Cette fonction permet de programmer la mise en marche du climatiseur.

Arrêt programmé

Cette fonction permet de programmer l'arrêt du climatiseur.

Allumage et Arrêt programmés

Cette fonction permet de programmer la mise en marche et l'arrêt du climatiseur.

8 BOUTON FAN SPEED

Appuyez sur le bouton "Vitesse du ventilateur" pour régler la vitesse du ventilateur.

9 RETOUR EN BAS DE PAGE


Il permet de réaliser des retours en arrière lors de la programmation ou d'un choix de mode.

10 BOUTON OSCILLATION VOLET

Utilisez le bouton Swing pour ajuster la direction des volets.

11 BOUTON FONCTION

Turbo

En mode Refroidissement/Chauffage, appuyer sur le bouton Fonction pour sélectionner la fonction Turbo. Appuyez de nouveau sur ce bouton pour annuler la fonction Turbo. Lorsque la fonction Turbo est activée, le symbole  est affiché.

Rotation

Lorsque le système de climatisation comprend deux unités, appuyer sur ce bouton pour sélectionner la fonction Rotation, puis sur le bouton de confirmation pour activer ou désactiver la fonction Rotation.

TempoConfort

Appuyer sur le bouton Fonction pour choisir de détecter la température ambiante soit à partir de l'unité intérieure, soit à partir du contrôleur câblé.

12 BOUTON COPIER

Il permet de copier la programmation d'un jour sur un autre jour. Toute la programmation de la journée sera copiée. Cette fonction de copie est utile pour faciliter la programmation.

AUTRES FONCTIONS

MÉMORISATION

Après coupure électrique, la télécommande RCW26 restaure les modes de fonctionnement d'avant.

Verrouillage enfants

Le verrouillage enfants permet d'éviter une mauvaise utilisation de la télécommande RCW26.

Télécommande compatible

Avec son récepteur infrarouge, la télécommande RCW26 peut recevoir les signaux de la télécommande infrarouge et d'envoyer les commandes à la climatisation.

TempoConfort

La télécommande filaire RCW26 possède une sonde de température intégrée.

Le bouton Follow-Me permet d'activer et d'ajuster la température ambiante pour assurer un meilleur confort.

AUTRES

Redondance et équilibrage des temps de fonctionnement.

4 choix de modes de fonctionnement:

Tous modes,

Chaud / Ventilation,

Froid / Déshumidification / Ventilation,

Froid / Chaud / Déshumidification / Ventilation.

Limitation de la température de consigne minimum et maximum.

2 télécommandes en va-et-vient pour les grands espaces.

Temps de rétroéclairage ajustable.

Équipée d'un récepteur infrarouge.

PRODUIT COMPATIBLE

→ DFMO

Télécommande pour **DFMO****1 AFFICHAGE**

Les informations s'affichent lorsque la télécommande est allumée.

	Mode de fonctionnement: ÉTÉ
	Mode de fonctionnement: HIVER
<i>AUTO</i>	Mode de fonctionnement: AUTOMATIQUE
	Vitesse ventilateur de refoulement
	Alarme présente
	Clavier bloqué
	Plages horaires actives si l'horloge est visible
	Plage horaire active
	Compresseur actif
	Dégivrage en cours
	Réchauffeur auxiliaire (résistances électriques, batterie eau chaude)

2 BOUTON DE FONCTIONNEMENT ON/OFF

Pour démarrer/arrêter l'utilisation, appuyez sur le bouton MARCHE/ARRÊT.

3 BOUTON DE SÉLECTION DE MODE

Presser ce bouton pour changer de mode.

	Été/Refroidissement. Le climatiseur rafraîchit la pièce.
	Hiver/Chauffage. Le climatiseur chauffe l'air ambiant.
<i>AUTO</i>	Automatique. Lorsque ce mode est sélectionné, le climatiseur calcule la différence entre le réglage du thermostat et la température de la pièce et passe automatiquement en mode refroidissement ou chauffage.

Il est possible de modifier en n'importe quel moment le set de fonctionnement par les boutons ▲▼.

4 MODIFICATION HEURE/JOUR

Appuyer la bouton CLOCK 5 sec.
 Avec les boutons ▲▼ sélectionner le menu clock
 Confirmer avec la bouton OK
 L'heure clignote: régler avec les boutons ▲▼
 Confirmer avec la bouton OK
 Répéter la procédure pour les minutes et le jour de la semaine
 Pour retourner à la page-écran principale, sélectionner le menu "ESC" et confirmer avec OK

4 + 5 BOUTON DE FONCTIONNEMENT ON/OFF

Appuyer 5 secondes pour BLOQUER / DÉBLOQUER les boutons.

POINT DE CONSIGNE ÉCONOMIQUE

Le point de consigne ECO est optimisé pour réduire la consommation d'énergie:

En été : le point de consigne ECO est plus haut du set standard

En hiver : le point de consigne ECO est plus bas du set standard

PROGRAMMATION PLAGES HORAIRES

On peut programmer 4 types de programmation :

- 7 jours (de lundi à dimanche)
- 5 jours (de lundi à vendredi)
- 2 jours (de samedi à dimanche)
- Jour par jour

Programmation de jour



À l'intérieur



À l'extérieur



Retour à la maison

Programmation de nuit



À l'intérieur



À l'extérieur



Retour à la maison

PROGRAMMATION JOUR PAR JOUR



1 Appuyer 5 secondes sur



2 Sélectionner "TIME BANDS" avec Appuyer OK



3 Sélectionner "JOUR PAR JOUR" avec Appuyer OK



4 Appuyer OK



5 Afficher l'heure avec Appuyer OK



6 Afficher les minutes avec Appuyer OK



7 Afficher la température avec Appuyer OK



8 Sélectionner la plage horaire suivante avec Appuyer OK Répéter la procédure



9 Sélectionner "ESC" avec Appuyer OK



10 Appuyer OK pour la programmation du jour suivant



11 Sélectionner le jour suivant avec Appuyer OK Répéter la procédure



12 Sélectionner "ESC" pour sortir avec Appuyer OK



13 Sélectionner "ESC" pour sortir avec Appuyer OK

PROGRAMMATION ON/OFF



1 Appuyer sur : désactiver la programmation plages horaires



2 Programmation désactivée: symbole caché

ALARMES

Les dysfonctionnements éventuels sont signalés sur l'afficheur par l'icône ALARME. Avant de remettre à zéro une alarme, identifier et enlever la cause qui l'a généré.

Des réinitialisations répétées peuvent causer des dommages irréversibles comme un mauvais fonctionnement du système.

Pour remettre l'alarme en cours :

Appuyer la bouton MODE + HORLOGE 5 sec.

PARAMÈTRES

Les paramètres de configuration sont protégés par mot de passe pour éviter des modifications involontaires qui peuvent affecter le fonctionnement de l'unité.

Pour accéder aux paramètres :

1. Appuyer la bouton ON/OFF + FAN 5 secondes

2. Insérer mot de passe: avec les boutons configurer. Code = 2

3. Confirmer avec OK

4. Sélectionner le menu PAR et confirmer avec OK

5. Défiler la liste

6. Sélectionner le paramètre avec OK

7. Modifier la valeur et confirmer avec OK

8. Pour sortir défiler

Pour plus de détails, référez-vous à la section "PARAMÈTRES" du manuel.

ÉTATS

Pour accéder aux états :

Appuyer la bouton On/Off + Fan pour 5 secondes.

PRODUITS COMPATIBLES

- HYDRO DUO
- WELLEA WT MT
- WELLEA S MT
- WELLEA M MT
- WELLEA M DF MT
- WELLEA M HT
- WELLEA M DF HT
- TERE0

Réf.: 7ACEL1955

GARANTIE PRO



GARANTIE 4 ANS
+ HOTLINE PRO

ALIMENTATION

- 3 piles AAA (fournies)
- Autonomie annoncée : 2 ans

DIMENSIONS

- 83x83x22 mm
- 46 mm avec support mobile

CONTENU DU COLIS

- Thermostat intelligent
- Relais
- Adaptateur chaudière
- Piles
- Supports muraux
- Vis de fixation

APPLICATION



INSTALLATION

- Installation filaire ou sans fil
- Classe de protection (IP) : IP30
- Tension max. contacts : 250 V

NETATMO

Thermostat intelligent



1 AFFICHAGE

- Température de consigne (noir)
- Température mesurée (blanc) : plage de mesure 0...50 °C

2 FONCTIONNALITÉS CLÉS

Pilotage du chauffage à distance :

- Smartphone via App Home + Control ou Netatmo Energy
- Commande vocale via assistant vocal

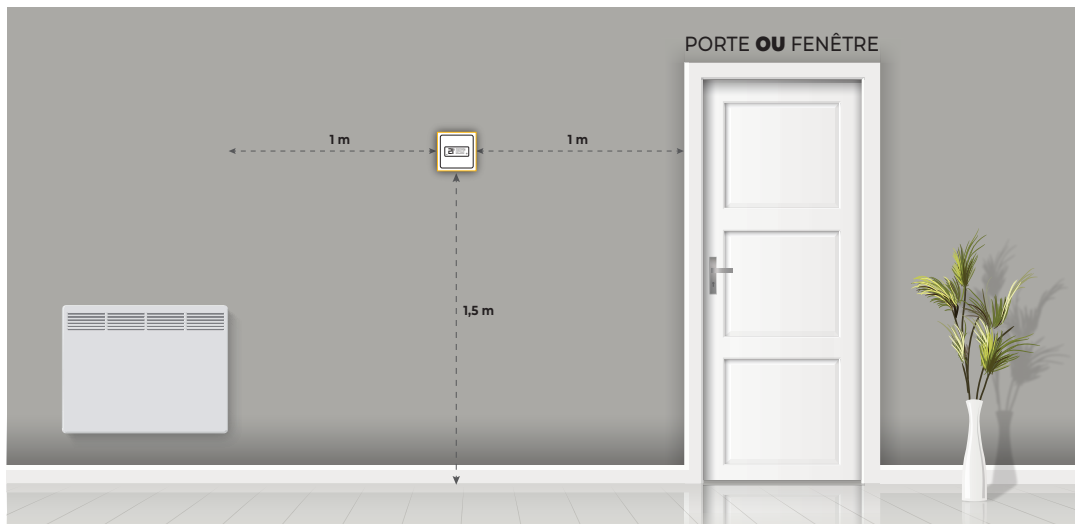
Communication avec la box internet (Wi-Fi)

Compatible avec têtes thermostatiques intelligentes Netatmo

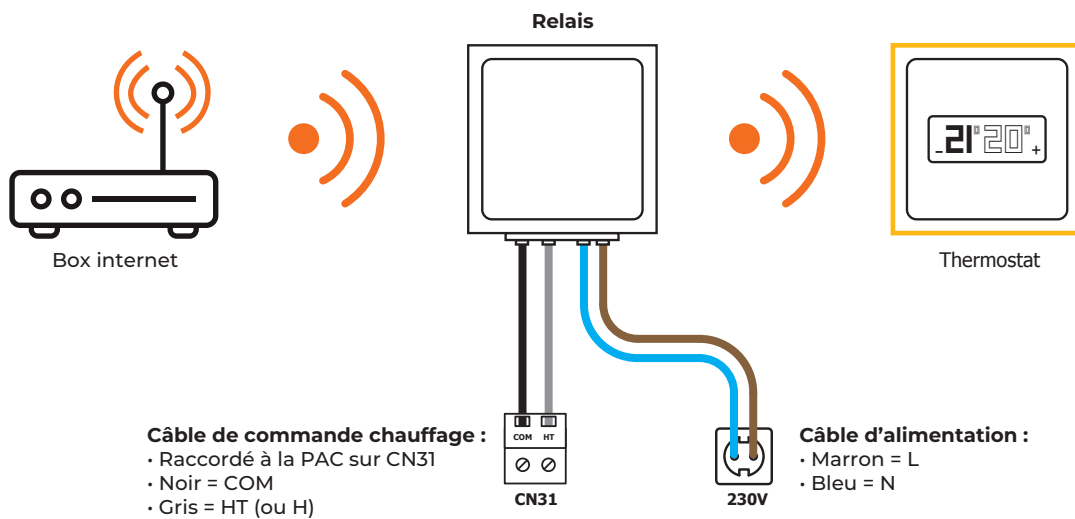
Fonctions d'optimisation énergétique :

- Planning de chauffage personnalisé
- Auto-Adapt (prise en compte météo + inertie du logement)
- Bilan économies d'énergie via application

SCHÉMA D'INSTALLATION

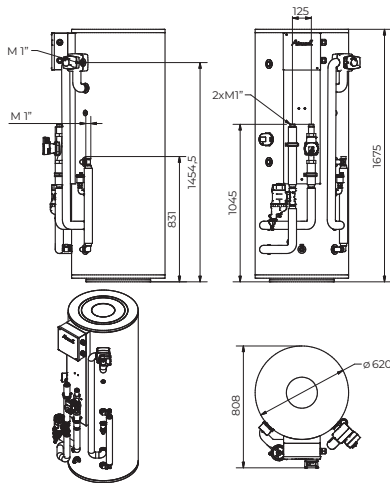


RACCORDEMENT THERMOSTAT NETATMO Via le relais et l'adaptateur chaudière / Pilotage chauffage

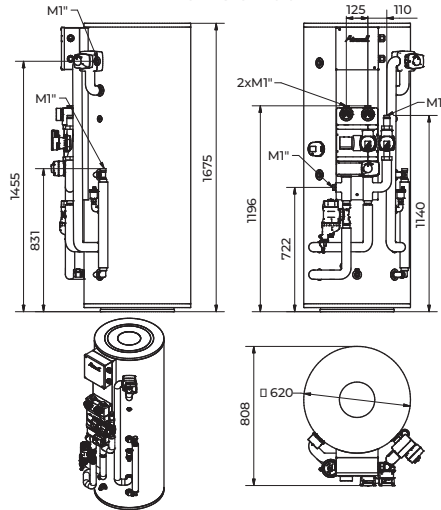


HYDRODUO - MODULE HYDRAULIQUE

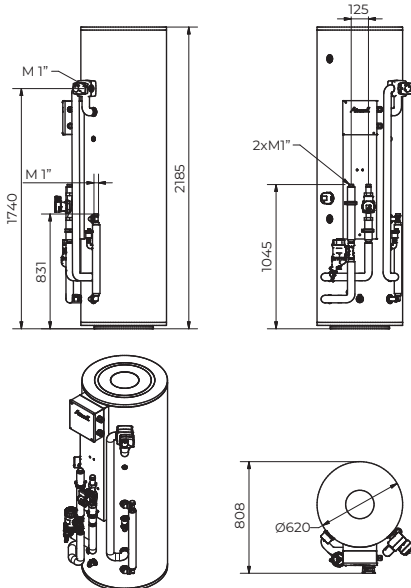
HYDRODUO 200 1 LE



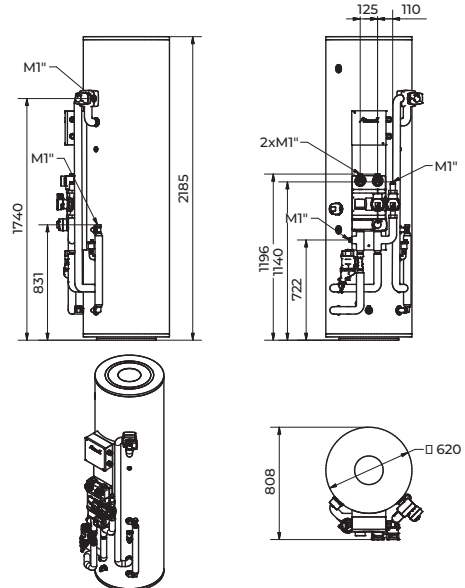
HYDRODUO 200 2 LE



HYDRODUO 300 1 LE

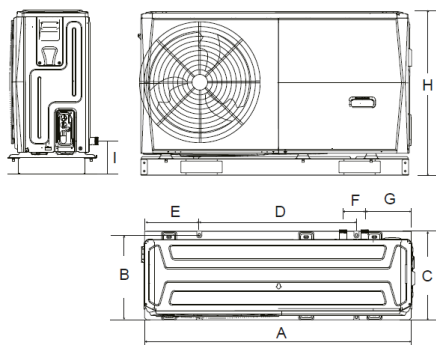


HYDRODUO 300 2 LE

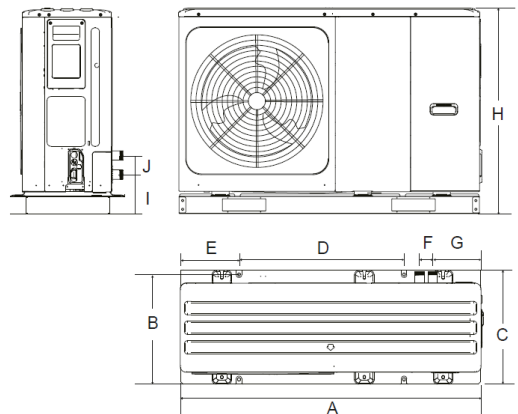


WELLEA M HT - POMPE À CHALEUR MONOBLOC HT JUSQU'À 75°C

4-6 kW



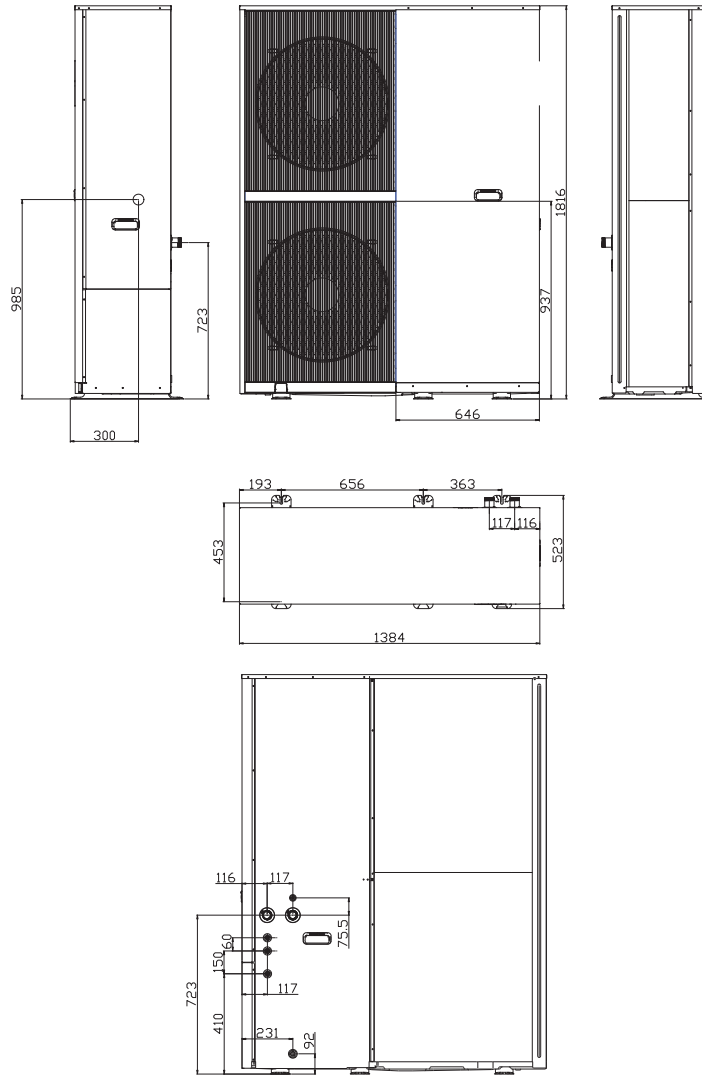
8-16 kW



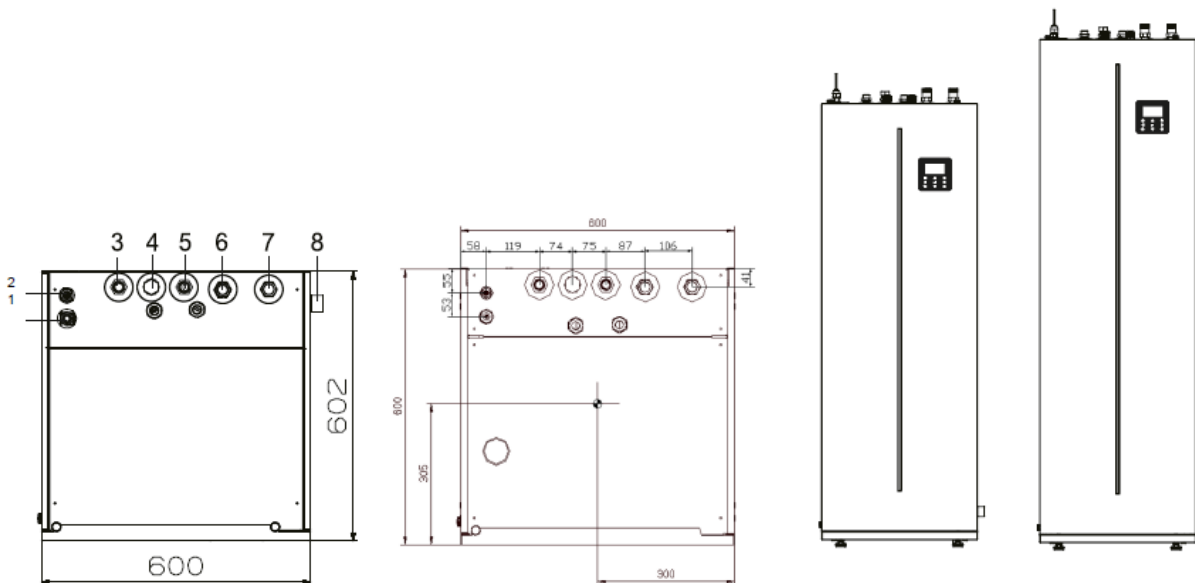
DIMENSIONS (mm)

Modèle	A	B	C	D	E	F	G	H	I	J
4/6 kW	1295	397	429	760	265	105	225	792	161	-
8/10/12/14/16 kW	1385	482	526	760	270	60	221	945	182	81

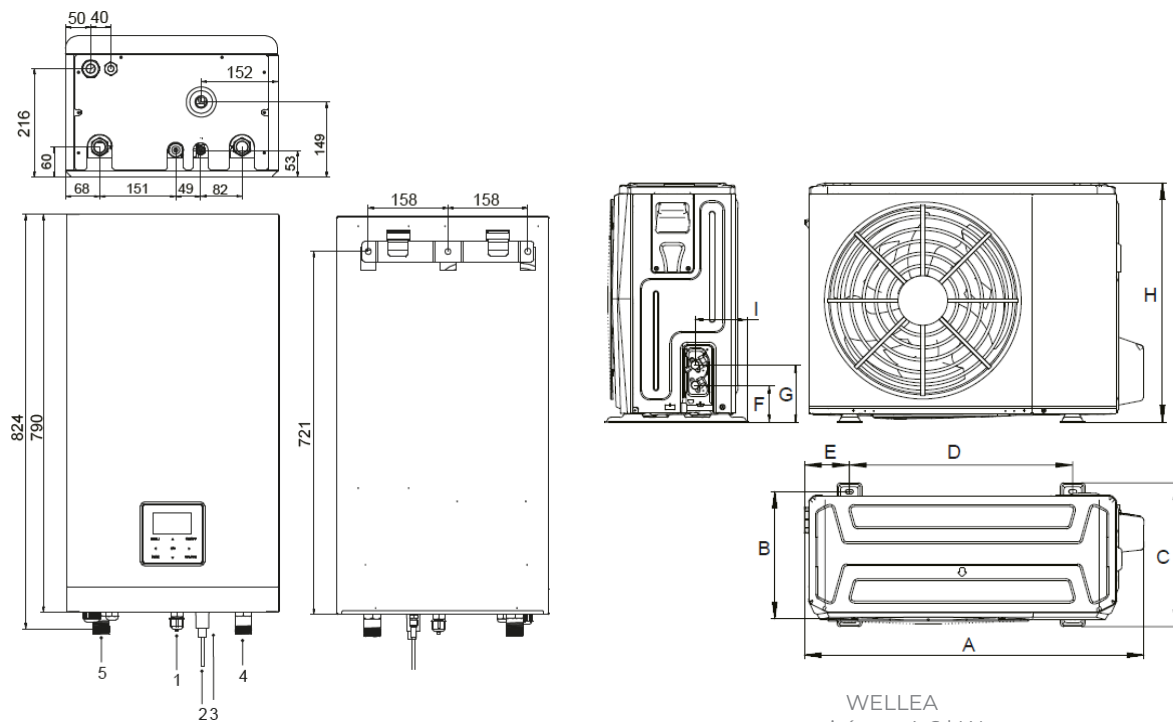
WELLEA M DF HT - POMPE À CHALEUR MONOBLOC HT JUSQU'À 85°C



WELLEA WT MT - POMPE À CHALEUR SPLIT AVEC BALLON ECS INCLUS

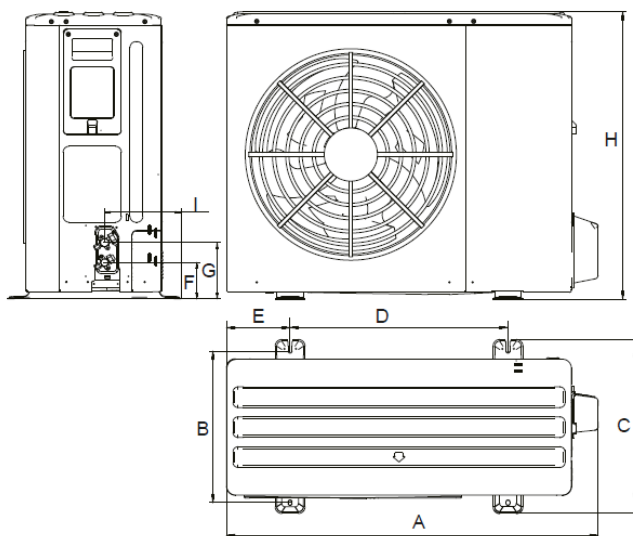


WELLEA S MT - POMPE À CHALEUR SPLIT



WELLEA S MT
unité intérieure

WELLEA
unité ext. 4-6 kW



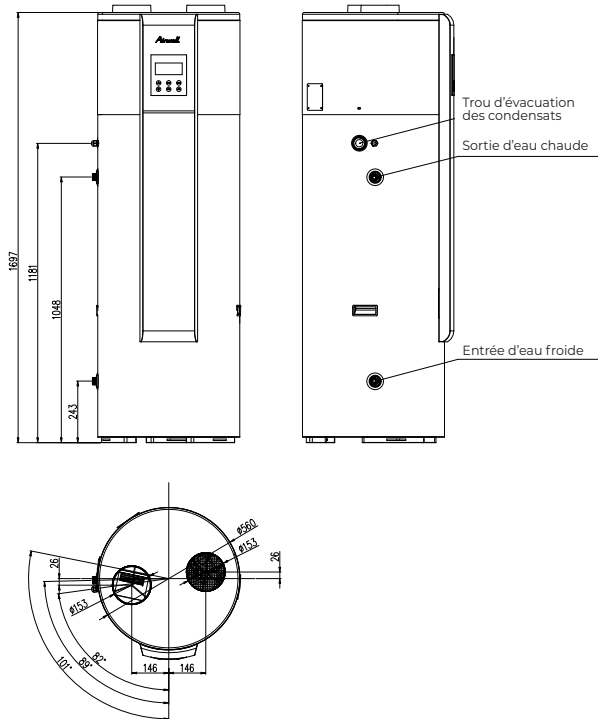
WELLEA
unité ext. 8-16 kW

DIMENSIONS (mm)

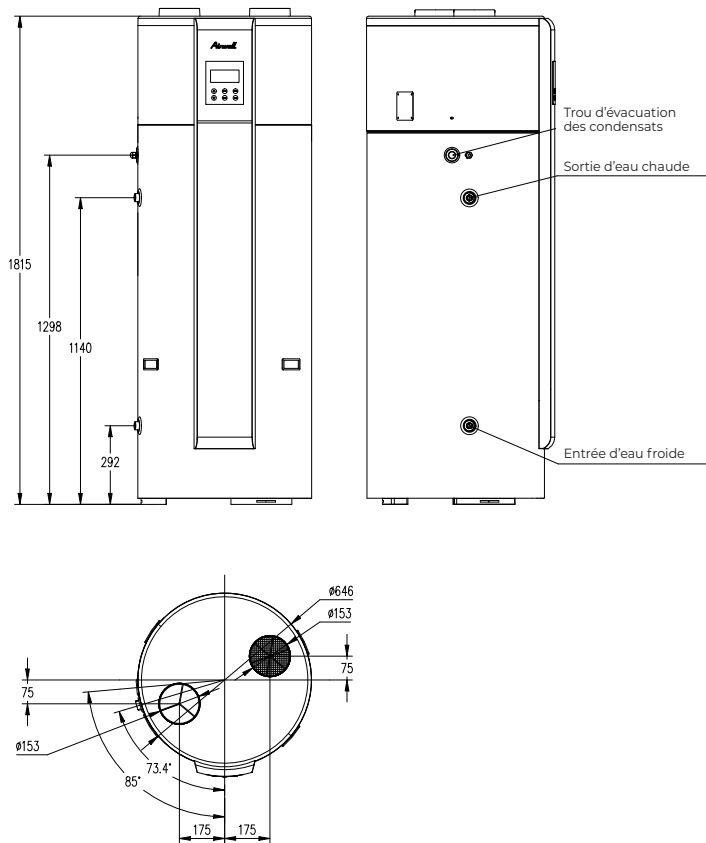
Modèle	A	B	C	D	E	F	G	H	I
4/6 kW	1008	375	426	663	134	110	170	712	160
8/10/12/14/16 kW	1118	458	523	656	191	110	170	865	230

ELEO M TFHA - CHAUFFE-EAU THERMODYNAMIQUE MONOBLOC

TFHA 200L

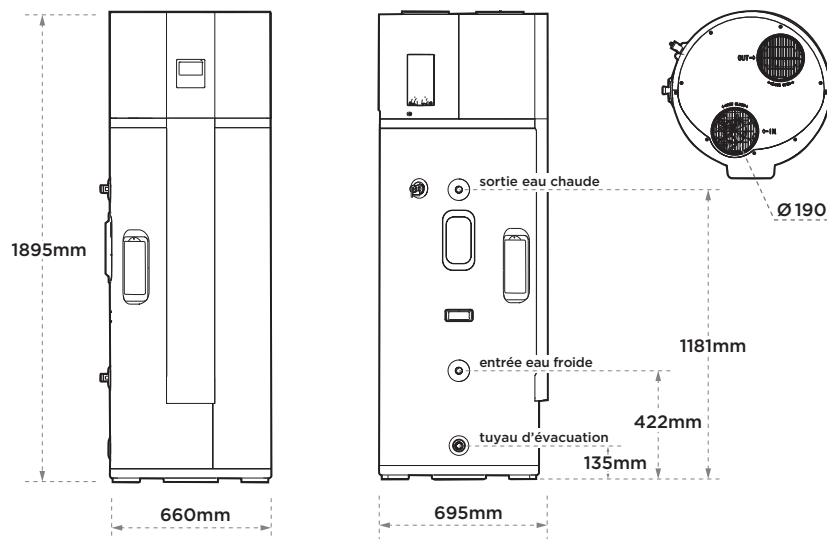
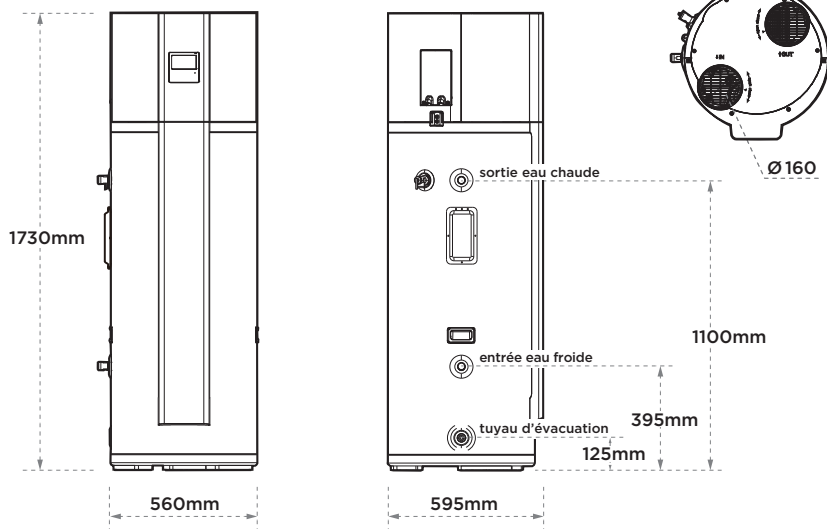


TFHA 300L



ELEO M TFHM - CHAUFFE-EAU THERMODYNAMIQUE MONOBLOC

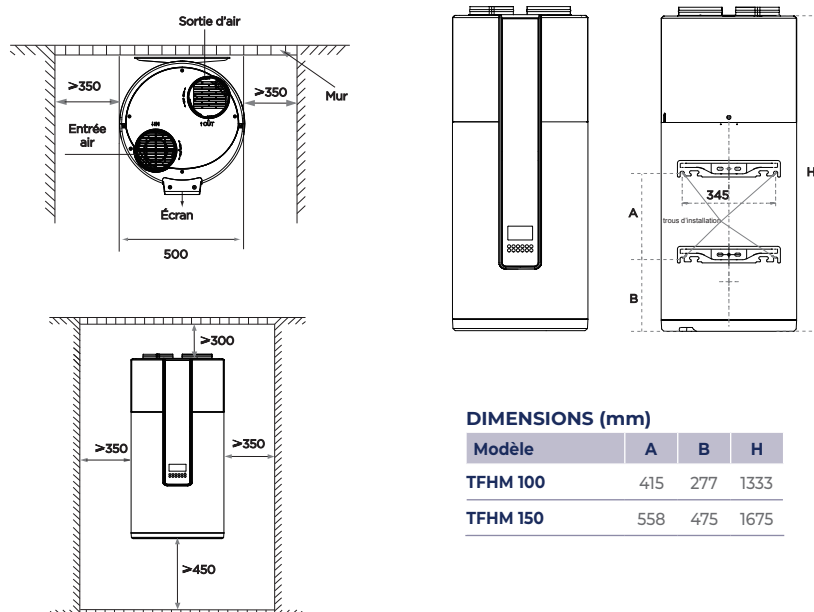
TFHM SOL



DIMENSIONS (mm)

Connexion	Ø
Sortie eau chaude	R3/4"
Sortie solaire	R3/4"
Entrée eau froide	R3/4"
Entrée solaire	R3/4"
Vanne PTR	RC3/4"
Tuyau d'évacuation	NPT3/4"

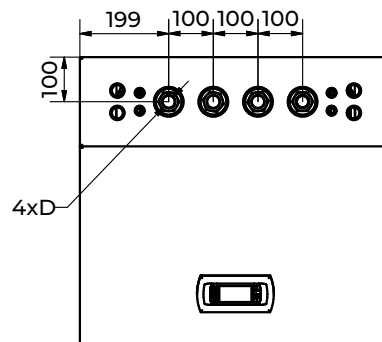
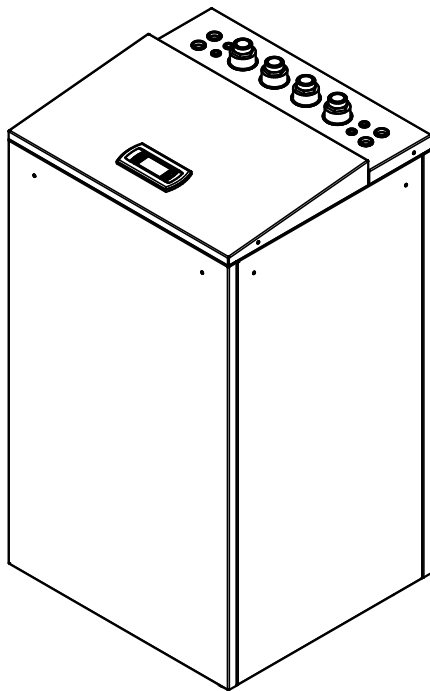
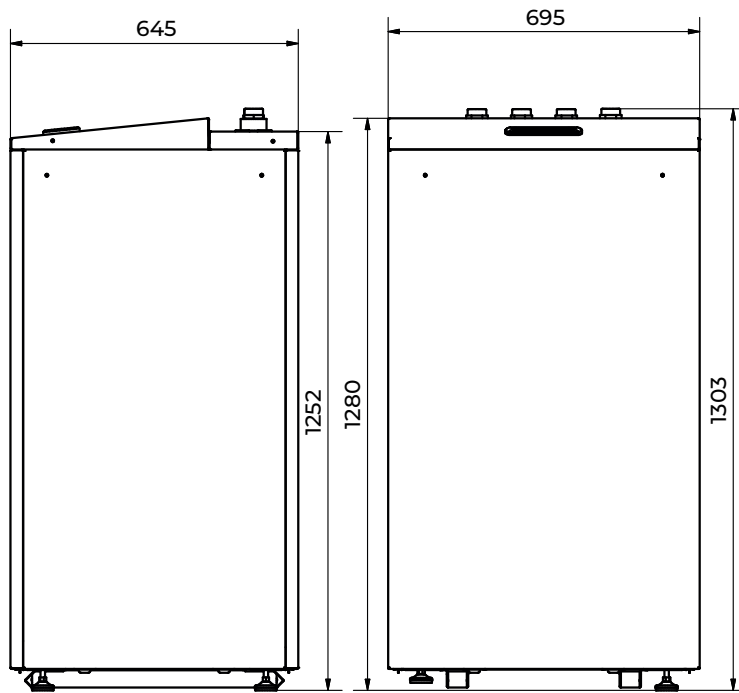
TFHM MURAL



DIMENSIONS (mm)

Modèle	A	B	H
TFHM 100	415	277	1333
TFHM 150	558	475	1675

TEREO - POMPE À CHALEUR EAU GLYCOLÉE/ EAU

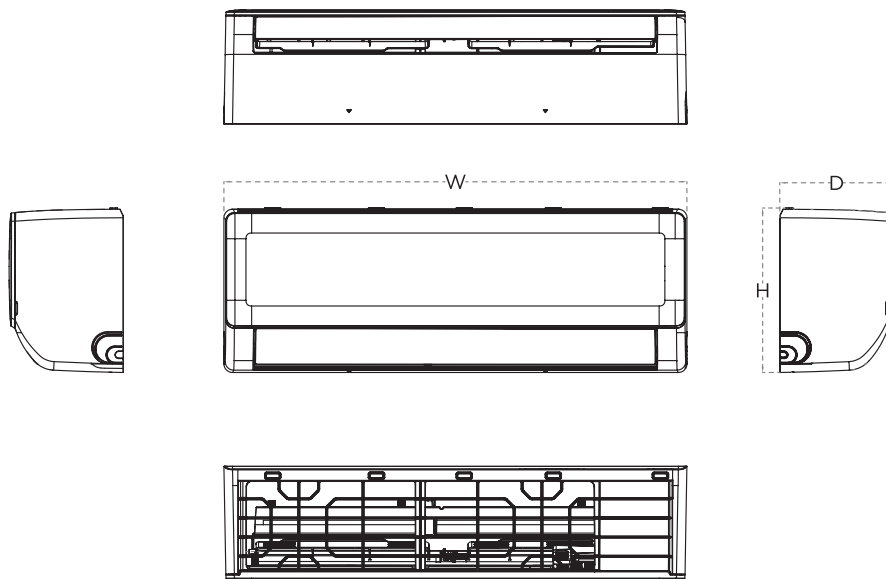


DIMENSIONS (mm)

Diamètre raccord hydraulique	D
TEREO 7-9 kW	M 1"
TEREO 13-16 kW	M 1 1/4"

HDMC HARMONIA / YDAC - MURAL

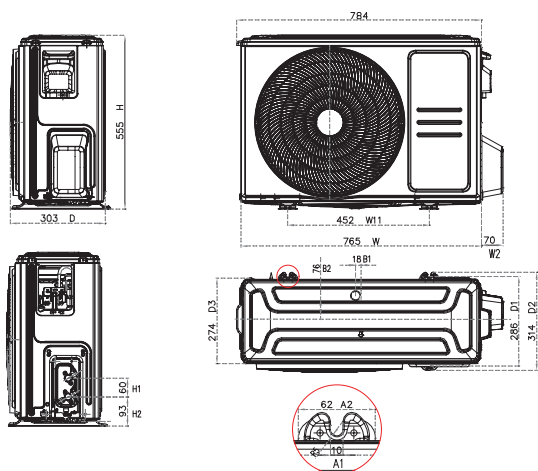
HDMC



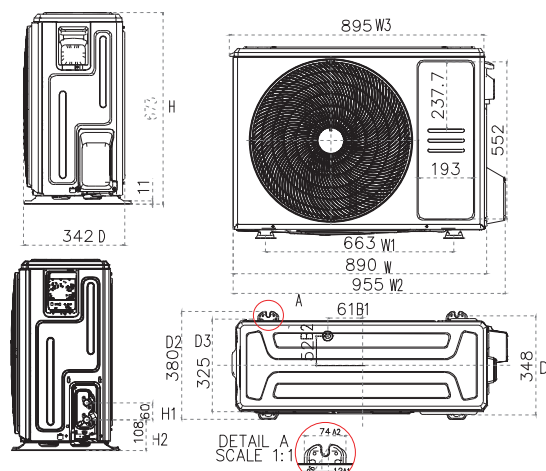
DIMENSIONS (mm)

Modèle	W	D	H
025N	723	199	286
035N	813	201	289
050N	975	218	308
070N	1055	231	330

YDAC 025H-035H

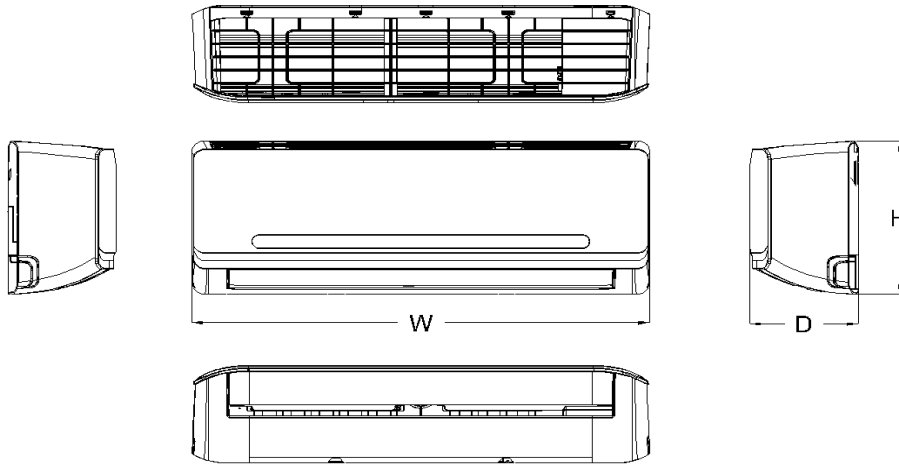


YDAC 050H-070H



HDMB HARMONIA / YDAB - MURAL

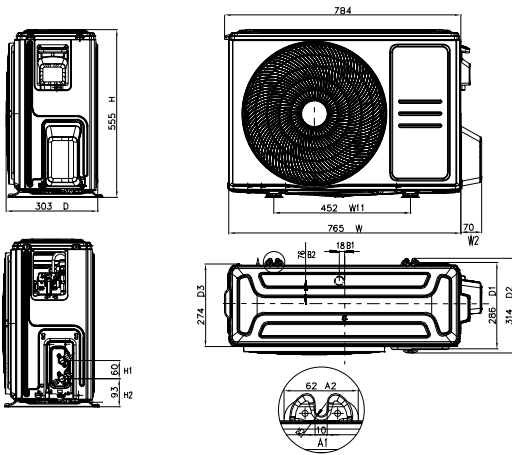
HDMB



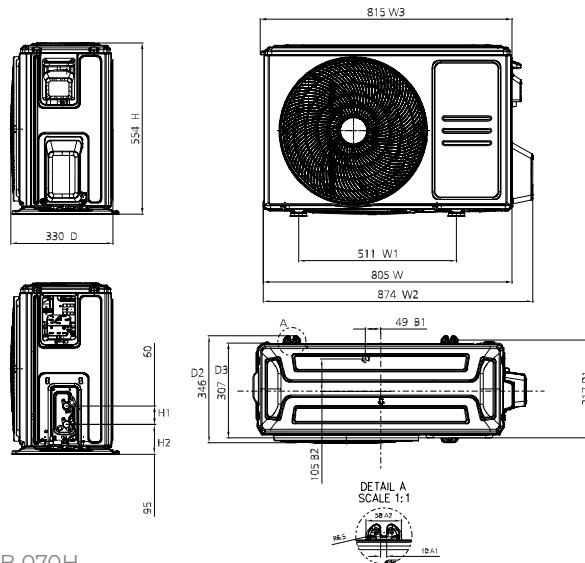
DIMENSIONS (mm)

Modèle	W	D	H
025N-035N	802	189	297
050N	965	215	319
070N	1080	226	335

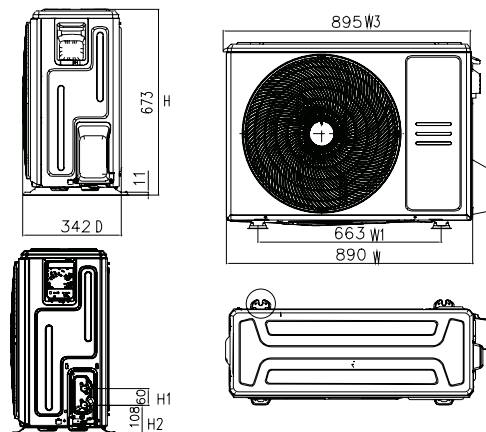
YDAB 025H-035H



YDAB 050H

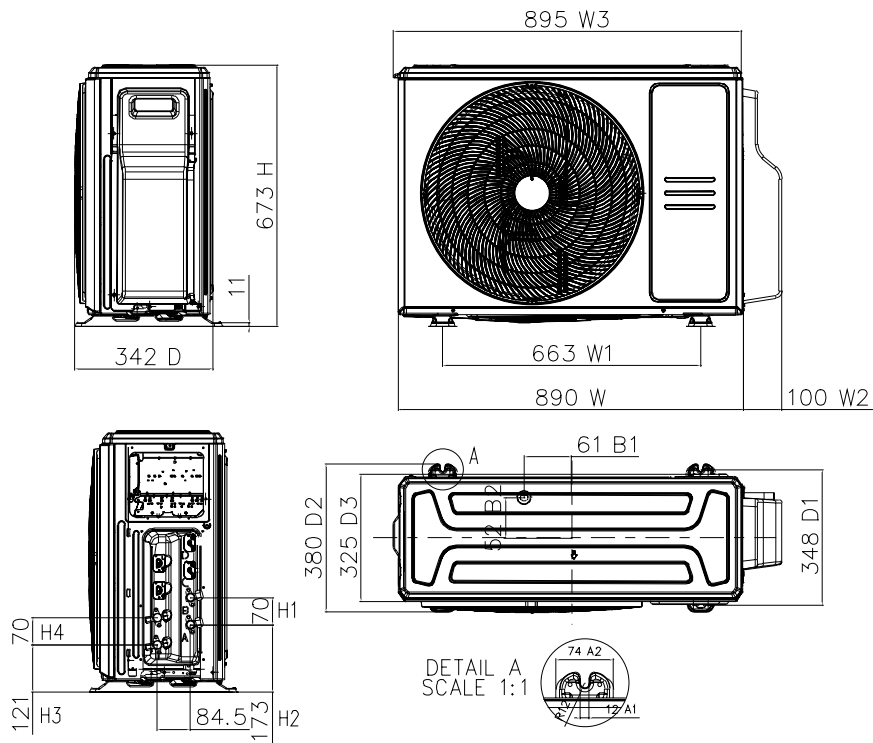


YDAB 070H

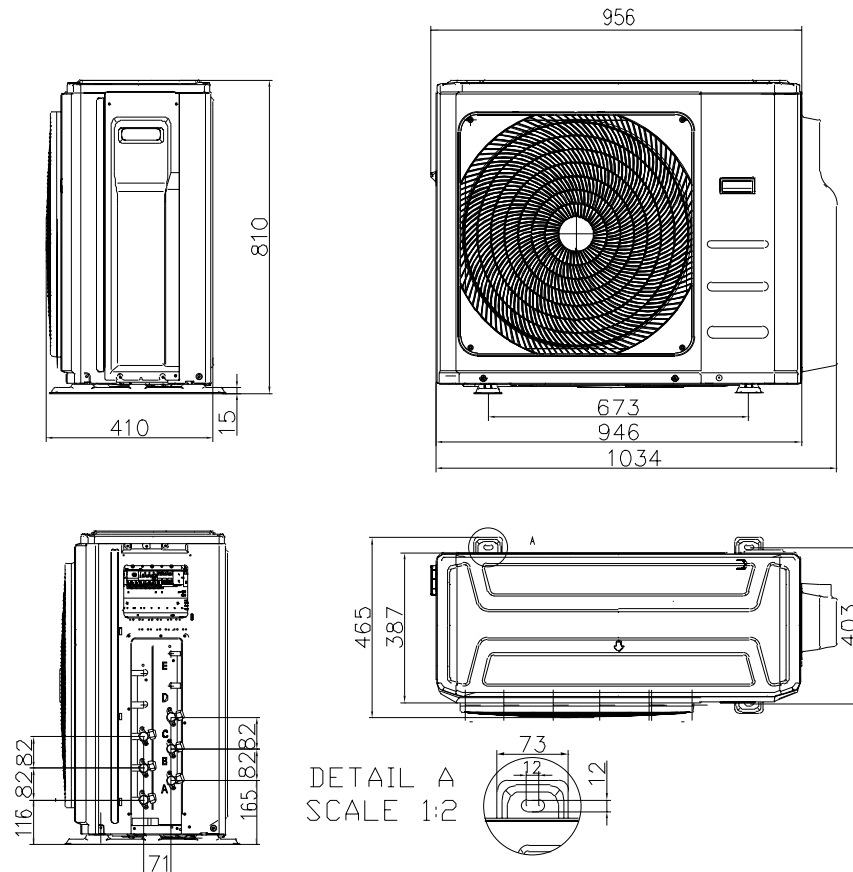


ZDAB - MULTISPLIT

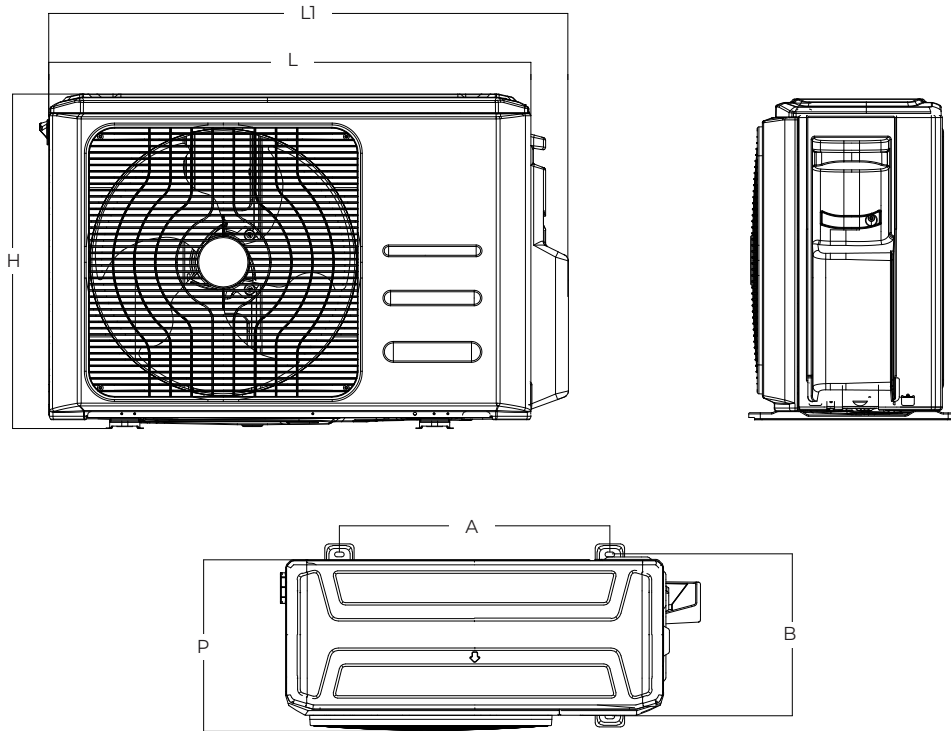
ZDAB 2050



ZDAB 3080



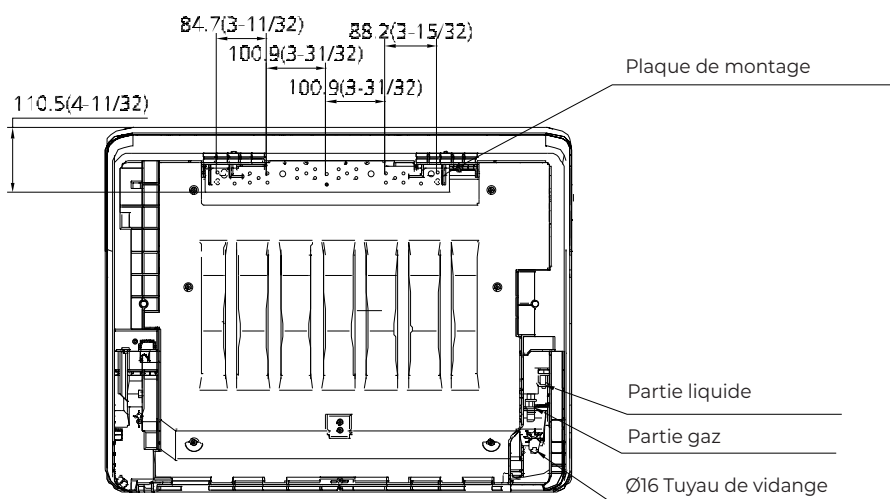
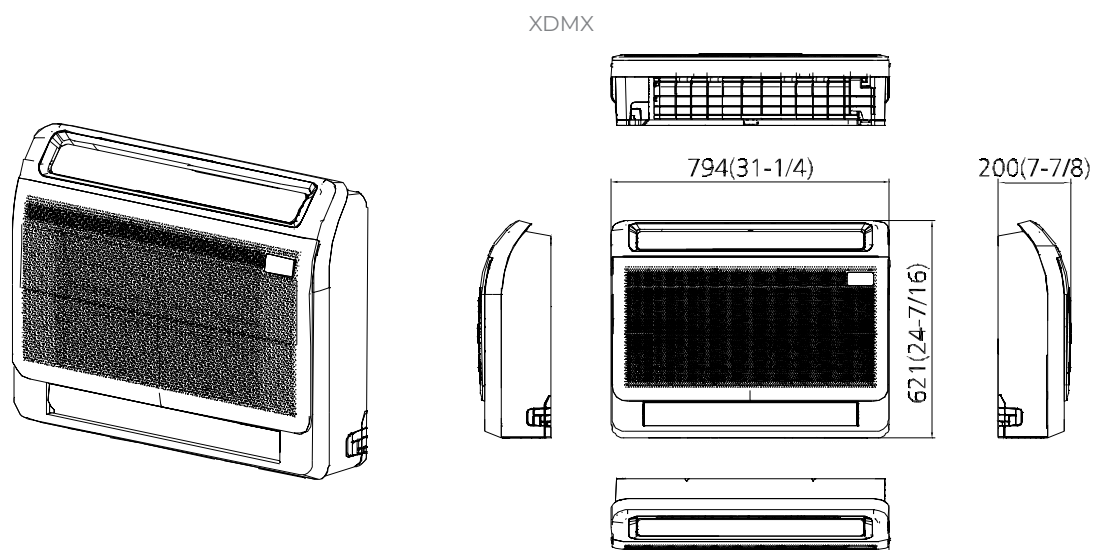
ZDAA - MULTISPLIT



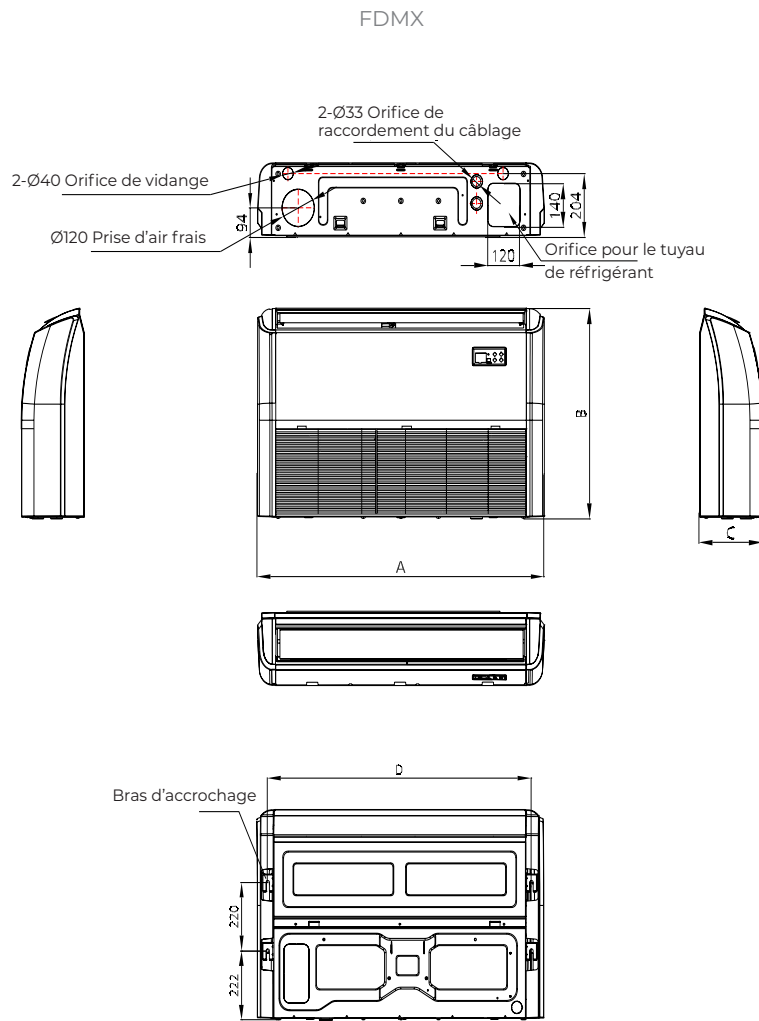
DIMENSIONS (mm)

Modèle	L	P	H	L1	A	B
ZDAA-2040-09M25	805	330	554	877	511	317
ZDAA-2050-09M25	805	330	554	877	511	317
ZDAA-3060-09M25	890	342	673	990	663	354
ZDAA-3080-09M25	890	342	673	990	663	354
ZDAA-4090-09M25	946	410	810	1034	673	403
ZDAA-5130-09M25	946	410	810	1034	673	403

XDMX - CONSOLE DOUBLE FLUX



FDMX - ALLÈGE-PLAFONNIER

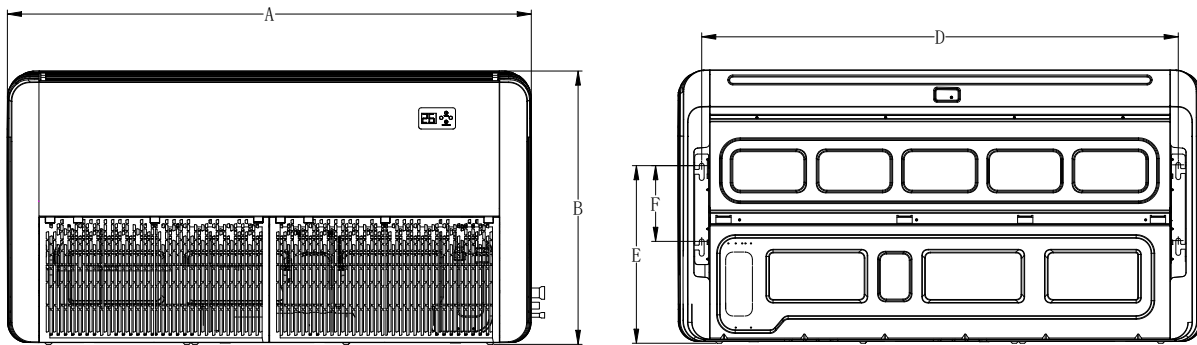


DIMENSIONS (mm)

Modèle	A	B	C	D
050N-070N	1068	675	235	983
100N-140N-175N	1650	675	235	1565

FDLK / YDAK - ALLÈGE-PLAFONNIER BASSE TEMPÉRATURE

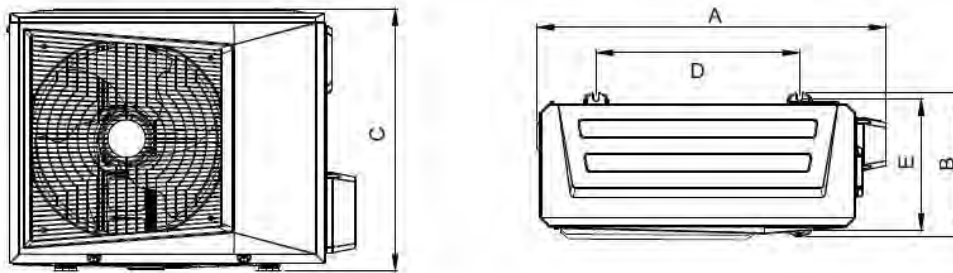
FDLK



DIMENSIONS (mm)

A	B	C	D	E	F
1050	675	235	933	440	188

YDAK 035H

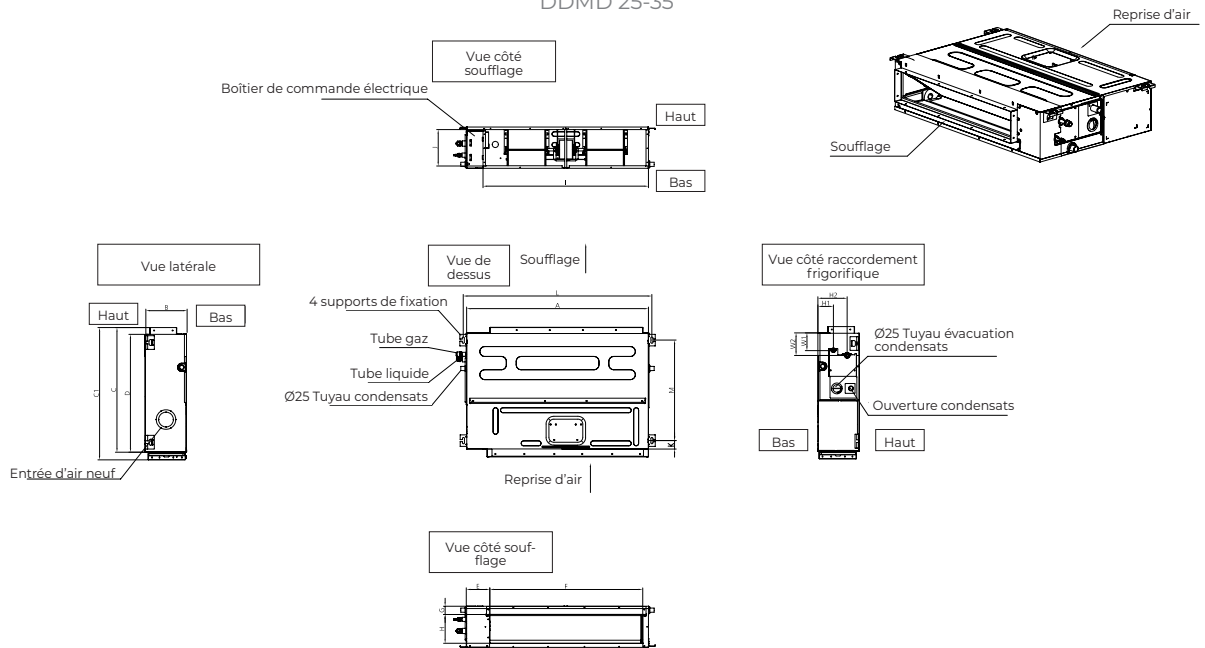


DIMENSIONS (mm)

Modèle	A	B	C	D	E
050N	880	345	555	508	314
070N	935	382	702	544	353

DDMD - GAINABLE MOYENNE PRESSION

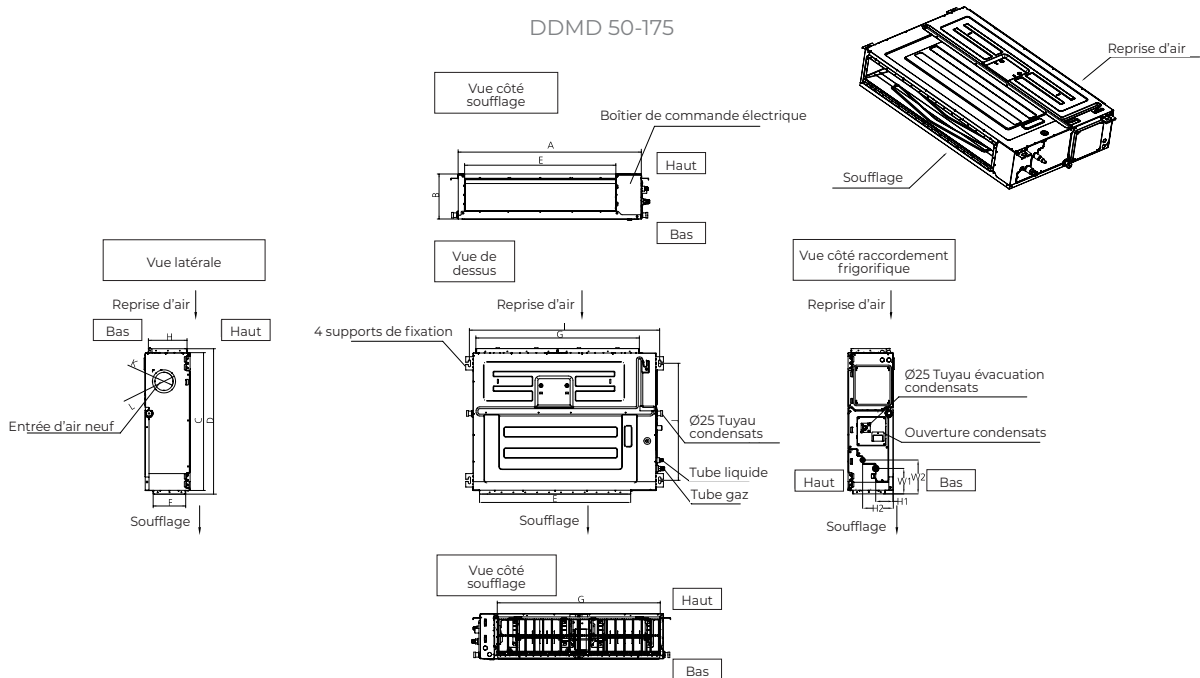
DDMD 25-35



DIMENSIONS (mm)

Tailles	Dimensions extérieures					Dimensions sortie d'air				Dimensions entrée d'air			Taille du support d'installation		Dimensions des liaisons frigorifiques			
	A	B	C	C1	D	E	F	G	H	I	J	K	L	M	H1	H2	W1	W2
25/35	700	200	470	506	450	137	537	30	152	599	186	50	741	360	84	140	84	84

DDMD 50-175



DIMENSIONS (mm)

Tailles	Dimensions extérieures				Dimensions sortie d'air		Dimensions entrée d'air		Taille du crochet monté	Dimensions d'entrée d'air frais		Dimensions des liaisons frigorifiques				
	A	B	C	D	E	F	G	H		I	J	K	L	H1	H2	W1
50	700	245	750	795	527	178	592	212	740	640	100	126	72	144	120	165
70/90	1000	245	750	795	827	178	892	212	1040	640	100	126	80	151	120	165
100/120/140	1200	245	750	795	1027	178	1092	212	1240	640	100	126	80	151	120	165
175	1200	300	750	795	1027	233	1092	267	1240	640	125	160	102	163	101	160

JDAA AIRFLOW - VMC DOUBLE FLUX THERMODYNAMIQUE



Aspiration air neuf



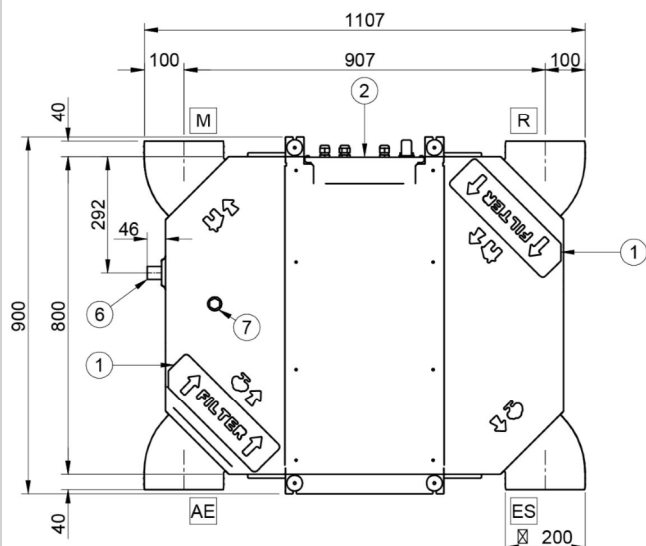
Extraction air ambiant



Soufflage air neuf

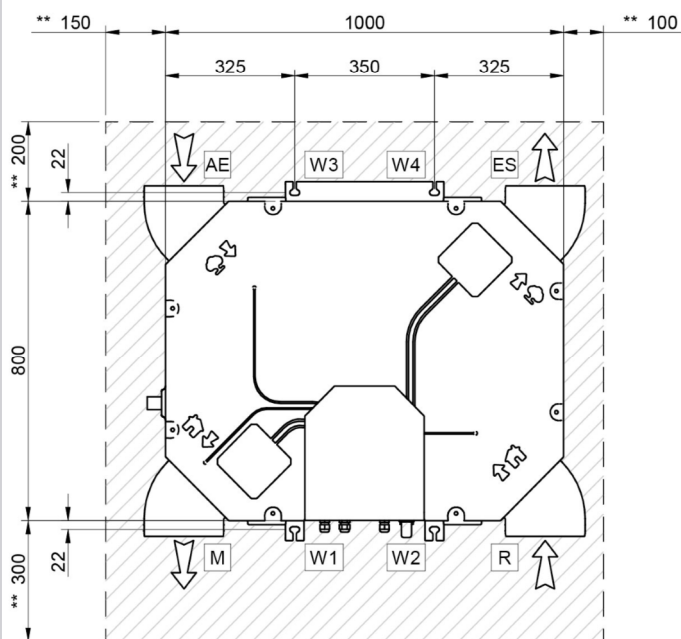
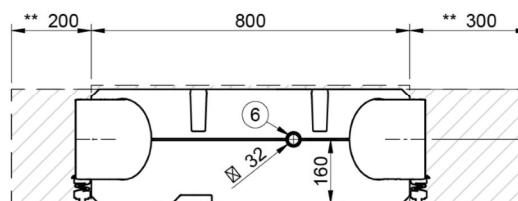
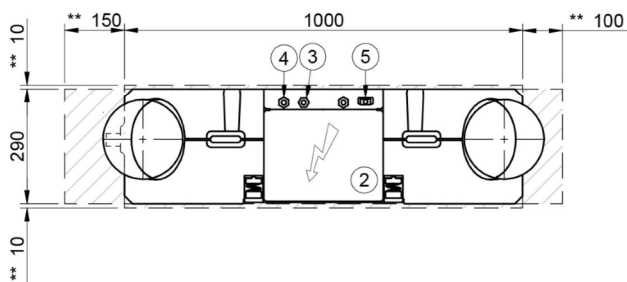


Aspiration air ambiant



N° DESCRIPTION

N°	DESCRIPTION
1	Panneau amovible pour accéder au filtre à air
2	Tableau électrique
3	Raccordement électrique
4	Connexion télécommande
5	Connexion auxiliaire
6	Sortie d'évacuation des condensats
7	Vidange d'urgence
W	Points de fixation
AE	Aspiration air neuf
ES	Extraction air ambiant
M	Soufflage air neuf
R	Aspiration air ambiant

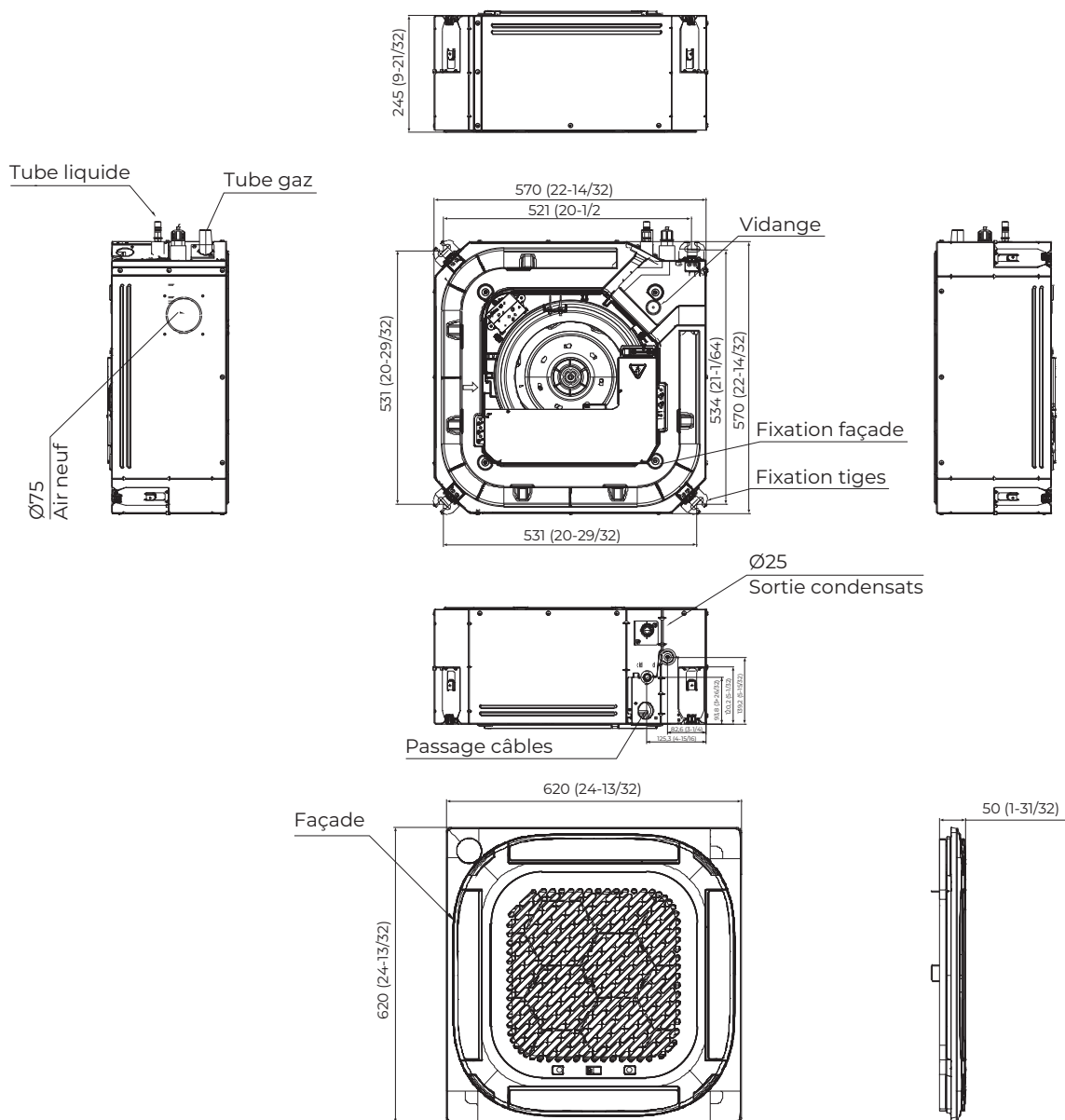


** ESPACE MINIMUM POUR L'ENTRETIEN

RÉPARTITION DU POIDS (KG)

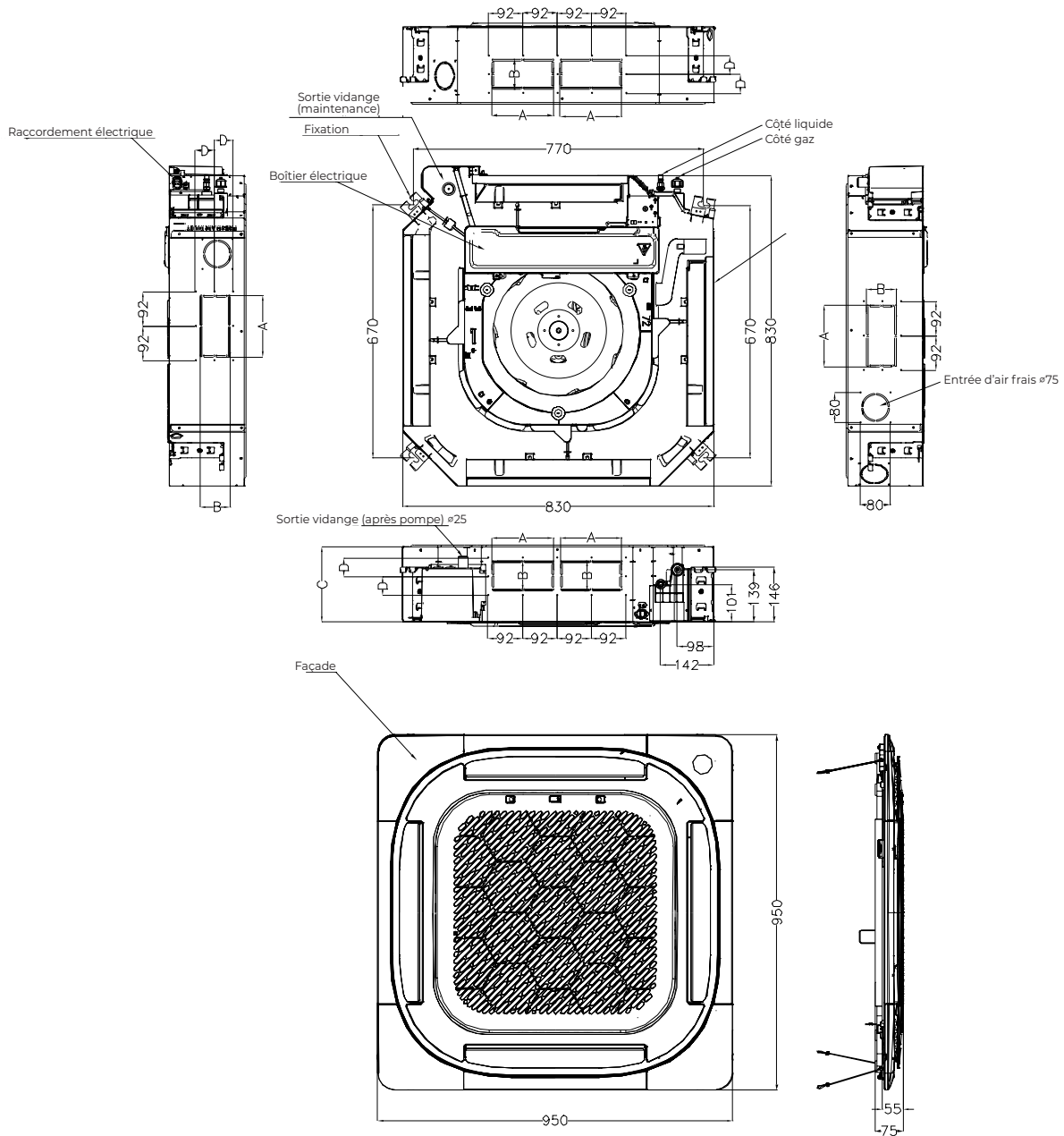
Configuration de l'unité	Poids à l'expédition de l'unité	Poids en fonctionnement
Installation dans faux plafond	73	44
Installation exposée	89	60

CDMD - CASSETTE 360°



CDMX - CASSETTE 360°

CDMX 070N-100N-140N

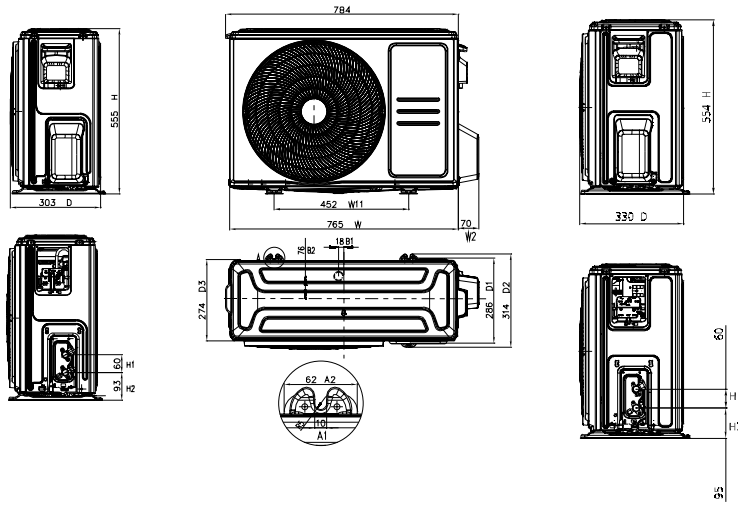


DIMENSIONS (mm)

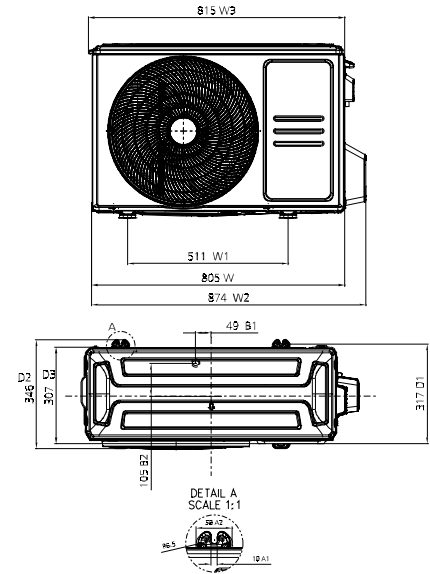
Modèle	A	B	C	D
070N	165	80	205	50
100N	165	100	245	60
140N	165	100	287	60

YDAX - UNITÉS EXTÉRIEURES

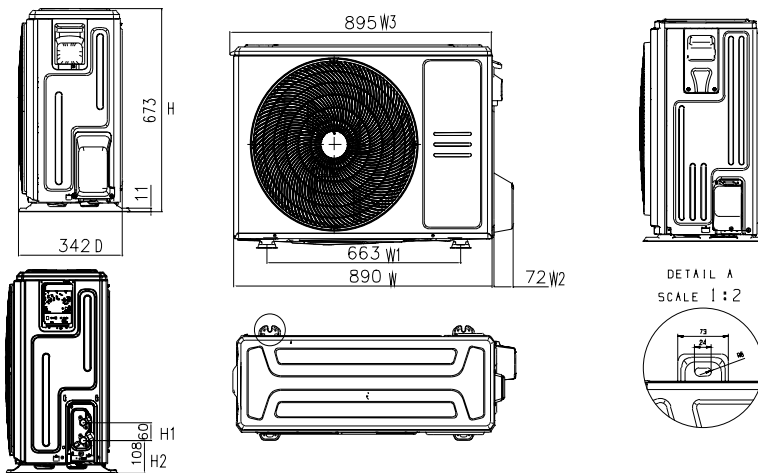
YDAX 035H



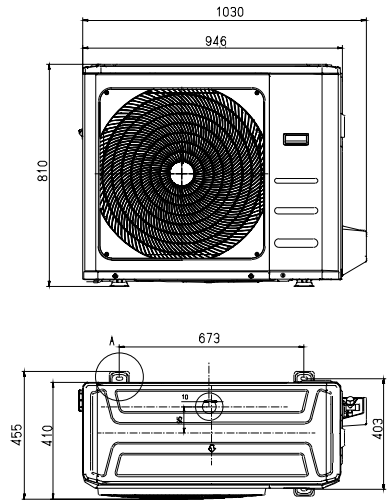
YDAX 050H



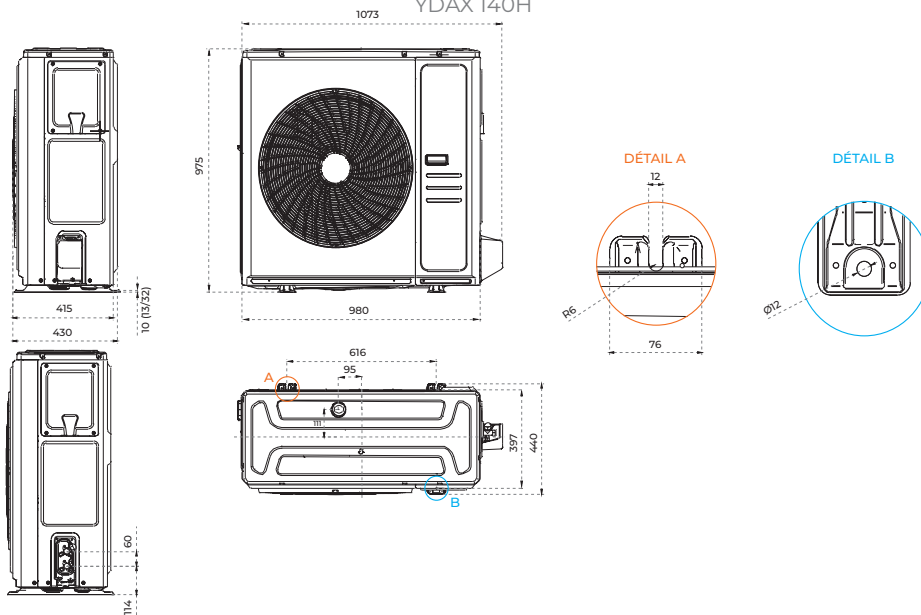
YDAX 070H



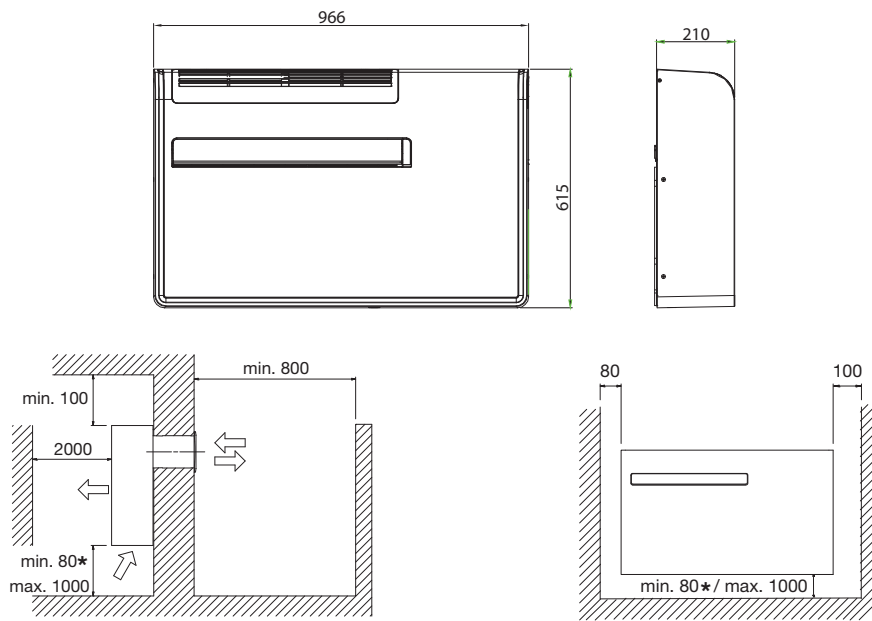
YDAX 90/100H



YDAX 140H



XDAW - CONSOLE MONOBLOC

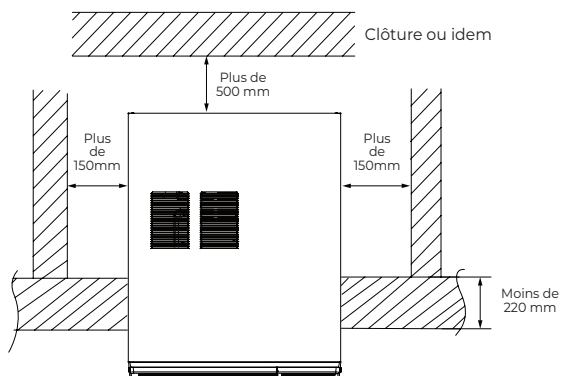
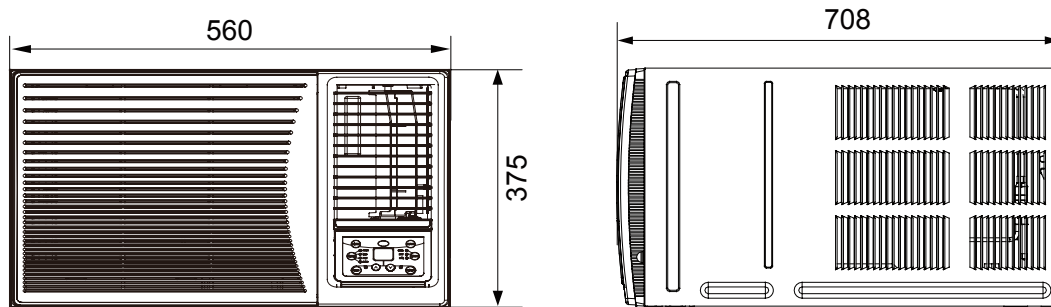


Unit: mm

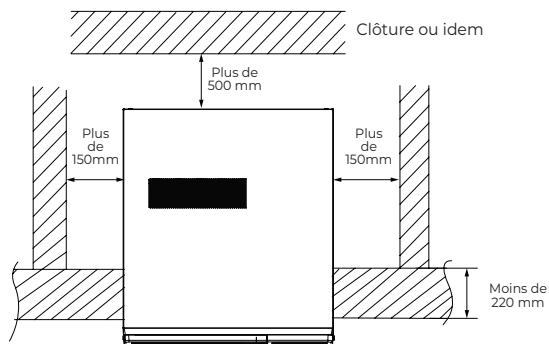
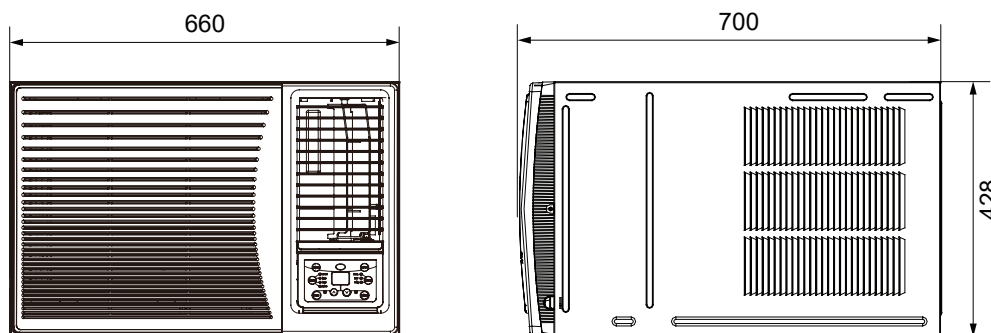
* Pour faciliter l'écoulement gravitaire des condensats, il est préférable de garder un minimum de 300 mm.

WFAE - WINDOW

WFAE 025C



WFAE 035C

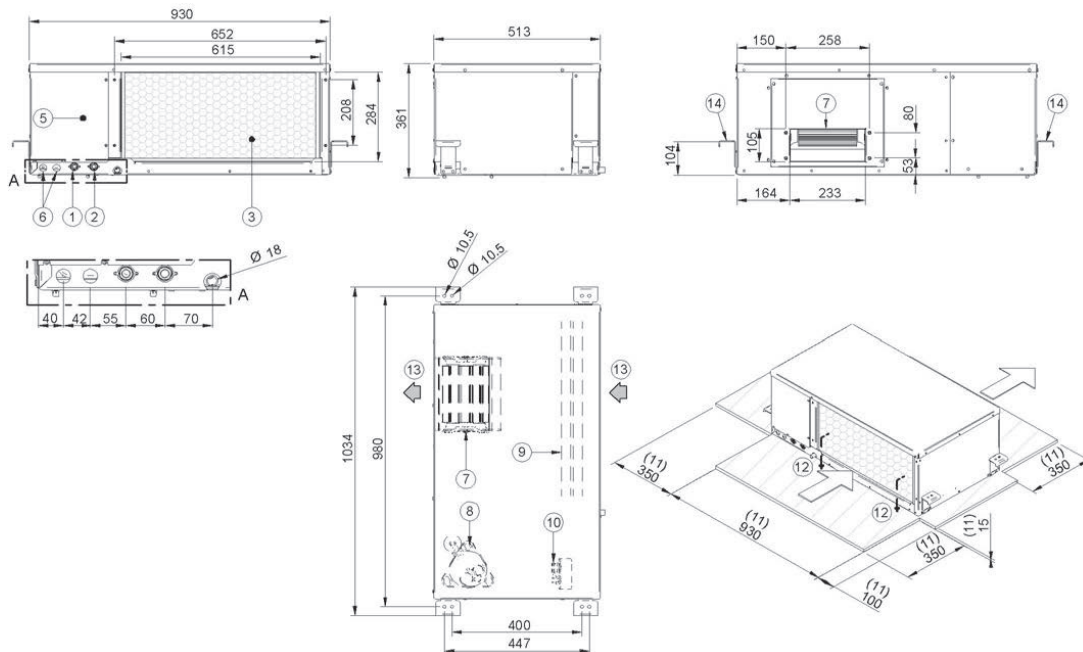


Remarque: il ne doit pas y avoir de barrières à moins d'un mètre devant l'appareil.

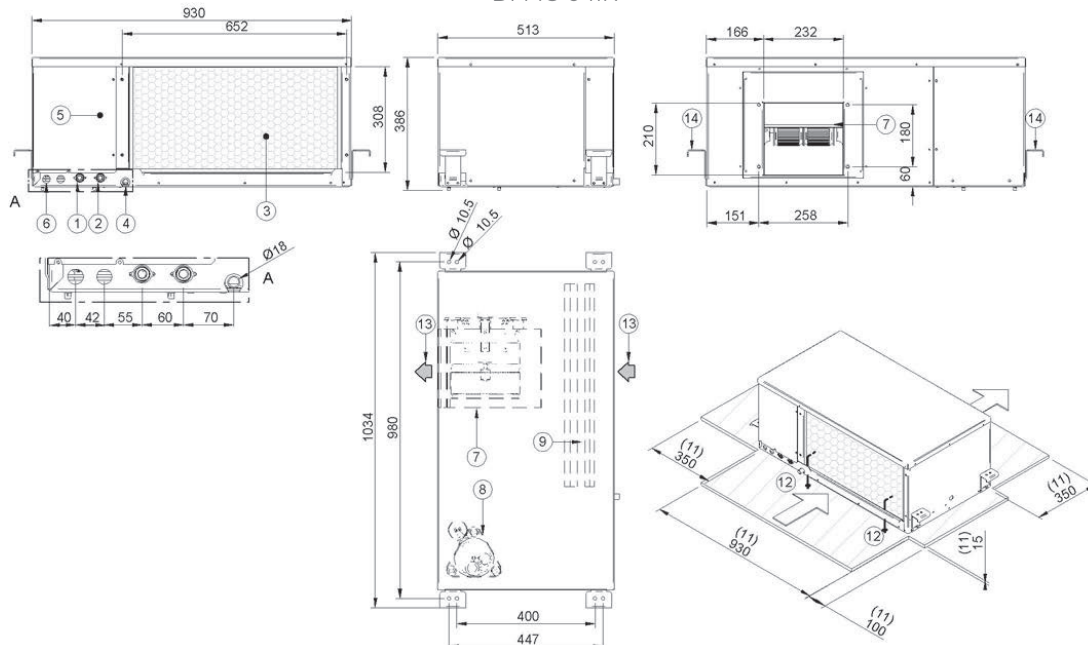
DFMO 22 À 41 - POMPE À CHALEUR SUR BOUCLE D'EAU

N°	DESCRIPTION	N°	DESCRIPTION
1	Entrée eau (femelle)	8	Compresseur
2	Sortie eau (femelle)	9	Échangeur (coté air)
3	Filtre à air	10	Échangeur à plaque (coté eau)
4	Sortie condensats Ø 15 mm	11	Espace minimal pour maintenance
5	Boîtier électrique	12	Extraction du filtre à air
6	Raccordement électrique	13	Flux d'air
7	Ventilateur	14	Fixations

DFMO 022N-035N



DFMO 041N



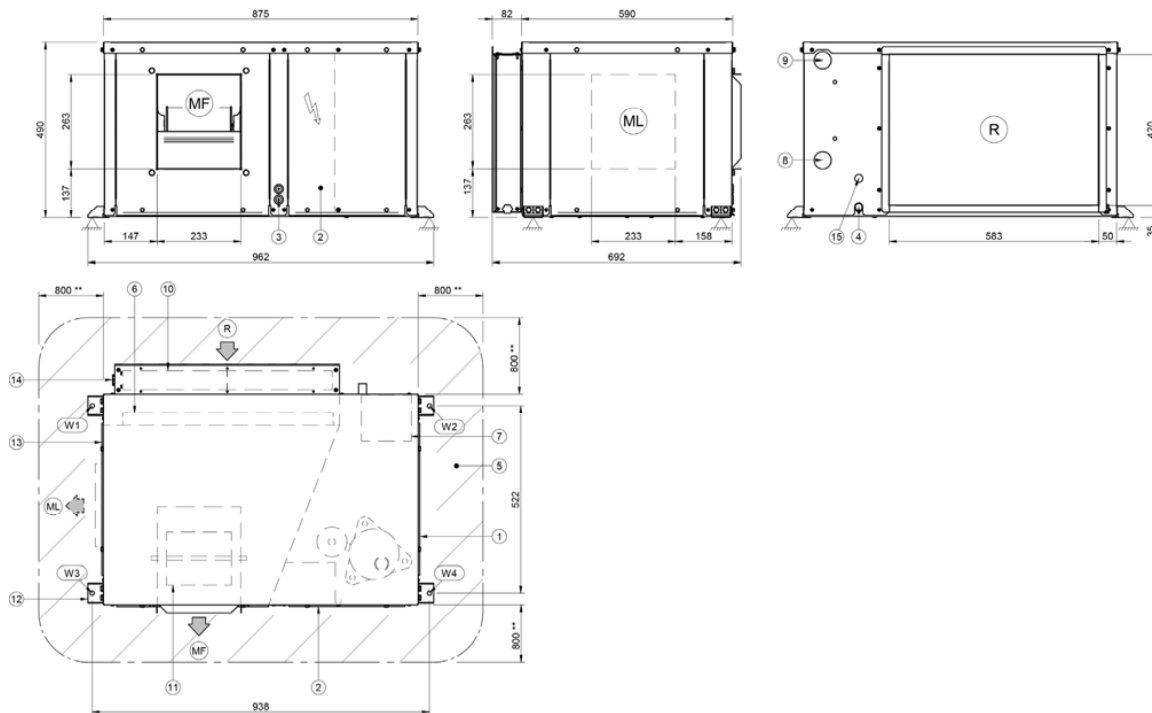
DONNÉES TECHNIQUES

Modèle		DFMO-022N-01M25	DFMO-031N-01M25	DFMO-041N-01M25
A	mm	1034	1034	1034
B	mm	361	361	386
C	mm	513	513	513
Poids	kg	71	74	82
Raccordement (coté eau)	pouces	1/2"	1/2"	1/2"

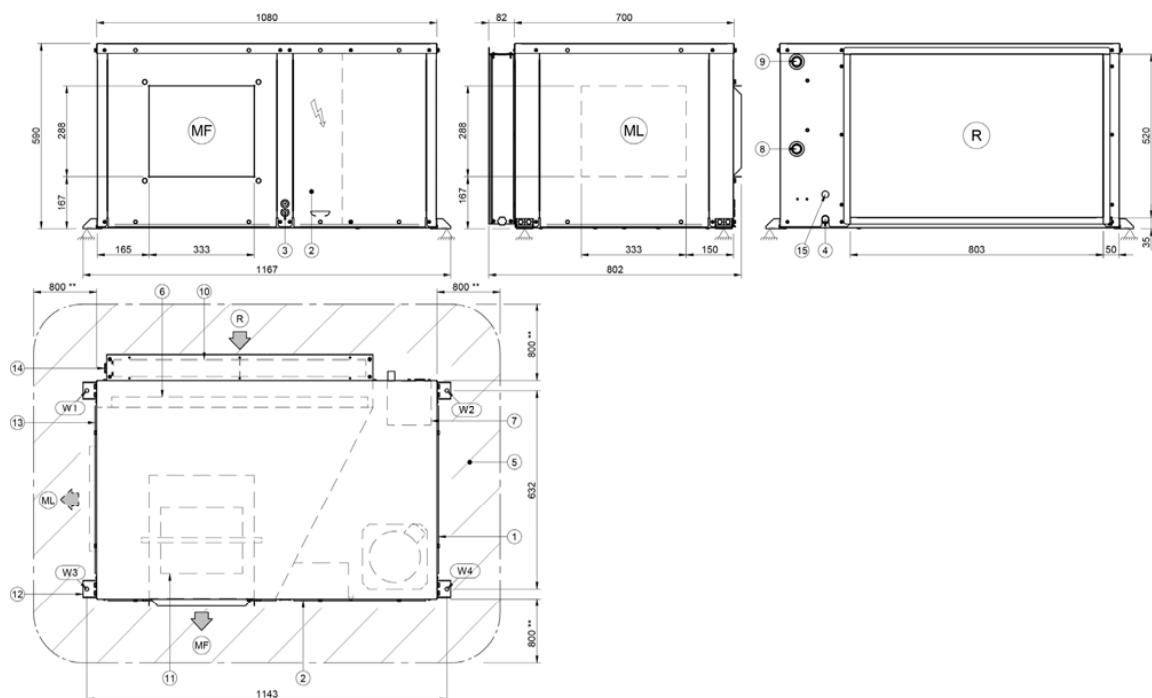
DFMO 45 À 250 - POMPE À CHALEUR SUR BOUCLE D'EAU

N°	DESCRIPTION	N°	DESCRIPTION	N°	DESCRIPTION
1	Compartiment compresseur	8	Entrée d'eau 1"	15	Raccordement électrique accessoire
2	Boîtier électrique	9	Sortie d'eau 1"	R	Reprise d'air
3	Raccordement électrique	10	Filtre à air	MF	Soufflage frontal
4	Sortie condensats	11	Ventilateur	ML	Soufflage latéral (option)
5	Espace minimal pour maintenance	12	Fixation	**	Distance minimum recommandée
6	Échangeur (coté air)	13	Accès échangeur et ventilateur		
7	Échangeur à plaque (coté eau)	14	Accès filtre à air		

DFMO 045N-080N

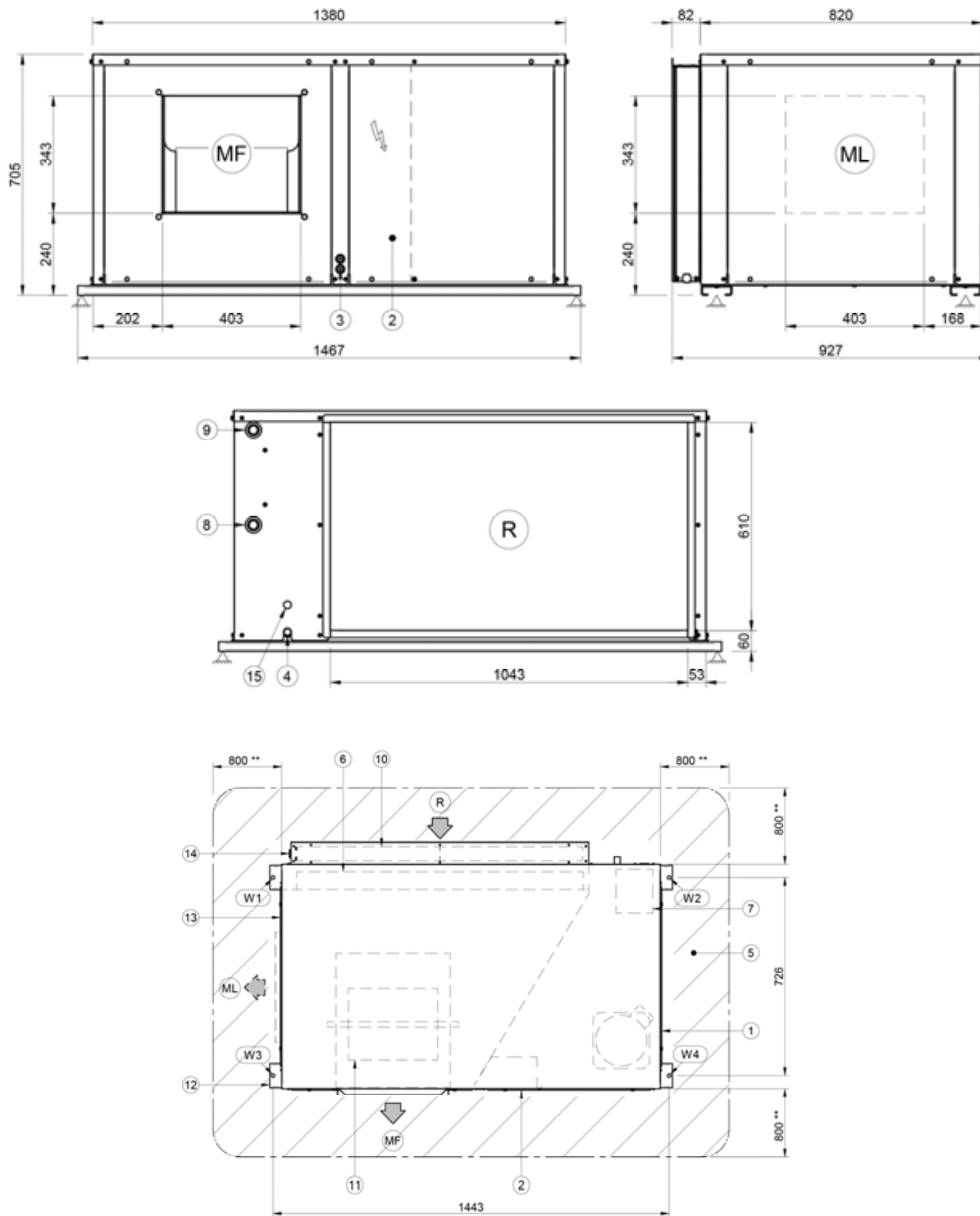


DFMO 100N-170N



DFMO 45 À 250 - POMPE À CHALEUR SUR BOUCLE D'EAU (SUITE)

DFMO 250N



DONNÉES TECHNIQUES

Modèle		DFMO-045N-01M25	DFMO-080N-01M25	DFMO-100N-01M25	DFMO-170N-01T35	DFMO-250N-01M25
Largeur	mm	962	962	1167	1167	1467
Hauteur	mm	490	490	590	590	705
Profondeur	mm	692	692	802	802	927
Poids en fonctionnement	kg	98	103	138	151	200
Poids brut (livraison)	kg	102	107	143	156	225
Répartition des charges						
Support W1	kg	22	24	31	34	37
Support W2	kg	25	25	36	39	54
Support W3	kg	24	26	33	36	52
Support W4	kg	27	28	38	42	57

Accessoires de pose

ACCESSOIRE	RÉFÉRENCE	VISUEL	CODE	FONCTION	PRIX (€)
CUIVRE					
Cuivre isolé	1/4"-3/8" - 10ml		7ACFH0810	• Raccordement frigorifique entre l'unité extérieure et l'unité intérieure pour monosplit et multisplit résidentiels	360,00
	1/4"-1/2" - 10ml		7ACFH0811		470,00
	3/8"-5/8" - 10ml		7ACFH0812		620,00
	1/4"-3/8" - 7ml		7ACFH0813		260,00
	1/4"-1/2" - 7ml		7ACFH0814		360,00
	3/8"-5/8" - 7ml		7ACFH0815		410,00
SUPPORTS UNITÉ EXTÉRIEURE					
Support mural	charge max 160 kg Horiz. 560 mm Vert. 365 mm Barre 800 mm		7ACTL0506	• Support pour installation de l'unité extérieure en façade (monosplit et multisplit résidentiels)	90,00
Support mural anti-corrosion	charge max 150 kg Horiz. 450 mm Vert. 400 mm Barre 800 mm		7ACTL0555	• Support pour installation de l'unité extérieure en façade (monosplit et multisplit résidentiels) • Visserie + plots anti-vibratiles fournis	260,00
Kit de 4 plots anti-vibrations			7ACTL0508	• Idéal pour limiter le bruit et les vibrations (voisinage)	30,00
Support sol caoutchouc recyclé (la paire)	Longueur 600 mm		7ACTL0509	• Nécessaire pour une installation professionnelle. • Haute qualité: utilisation de caoutchouc	160,00
	Longueur 1000 mm		7ACTL0510		310,00
Support de sol (la paire)	450x100 mm		7ACTL0513	• Nécessaire pour une installation professionnelle. • Bon rapport qualité/prix: utilisation du PVC	30,00
POMPES DE RELEVAGE					
Pompe à condensats Mini Flowatch MF2			7ACTL0517	• Évacuation des condensats de l'unité intérieure	230,00
Pompe à condensats FlowatchDesign (goulotte)				• Évacuation des condensats de l'unité intérieure	280,00



Réglementation SUR LA CONCENTRATION DU FLUIDE R410A

EXEMPLE DE CALCUL

Cas classique d'un hôtel, soit un bâtiment de catégorie "A".

LES CARACTÉRISTIQUES DU PROJET/ EXEMPLE SONT:

- ▶ Hôtel type 2-3*.
- ▶ Système DRV prévu pour alimenter 12 à 16 chambres.
- ▶ Unité extérieure modèle 280 (10 CV).
- ▶ DRV réversible pouvant alimenter jusqu'à 16 unités.
- ▶ 11 kg de réfrigérant R410A recommandé.
- ▶ Plus petite chambre, salle de bain comprise: $13 \text{ m}^2 > \text{volume} = 32,50 \text{ m}^3$.
- ▶ Ventilation VMC de $60 \text{ m}^3/\text{h}$, soit 10 m^3 en 10 minutes.

CELA DONNE LE CALCUL SUIVANT:

- ▶ Volume de la pièce à prendre en compte:
 $32,50 + 10 = 42,50 \text{ m}^3$.
- ▶ **CHARGE MAXIMALE AU TITRE DE LA NORME:**
 **$0,44 \text{ kg/m}^3 \times 42,5 \text{ m}^3$
 $= 18,7 \text{ kg de réfrigérant}$**
- ▶ Le calcul étant établi pour la pièce dont le volume est le plus petit, la contenance totale de réfrigérant de l'installation est à prendre en compte:
 - Groupe extérieur (11 kg) + appoint réseau.
 - L'appoint réseau se calcule en fonction des longueurs et diamètres de tubes cuivre mis en œuvre. Voir schéma frigorifique.
- ▶ **CALCUL CHARGE MAXIMALE PROJET:**
 **$11 \text{ kg} + (4,520 \text{ kg})$
 $= 15,520 \text{ kg de réfrigérant}$**

Conforme à la réglementation

LONGUEUR			
1 pouces (in) *	0,0254 m		
1 pied (ft) *	12 pouces	0,3048 m	
1 yard (yd)	3 pieds	0,9143 m	
1 mille (mi)	1,760 yards	1609 m	
1 mille marin (nmi)	1852 m		
1 mètre (m)	39,37 pouces	3,28084 pieds	1,09361 yard

* Pouces = inch. Pied = foot.

MM	POUCES	VOLUME	
6,35	1/4"	1 cubic inch (cu in)	16,387064 cm ³
9,52	3/8"	1 cubic foot (cu ft)	0,028317 m ³ /28,31685 dm ³
12,70	1/2"	1 cubic yard (cu yd)	0,76455 m ³
15,88	5/8"	1 pint	0,568 l
19,05	3/4"	1 gallon-imp	4,546 l
22,22	7/8"	1 gallon (US gal)	3,78541 l ou dm ³
25,40	1"	1 mètre cube (m ³)	35,31467 cu ft
28,58	1"1/8	1 décimètre cube (dm ³)	0,26428 gal
31,75	1"1/4	1 litre (l)	1 dm ³
38,10	1"1/2		

CV *	BTU	KW
1	9000	2,637
1,5	12000	3,516
2	18000	5,274
2,5	24000	7,032
3	30000	8,79
5	45000	13,185

VOLUME MASSIQUE		MASSE VOLUMIQUE	
1 cu.ft/lb	62,43 dm ³ /kg	1 pound/cu.ft	0,016 kg/dm ³
1 US gallon/pound	8,3 dm ³ /kg		

MASSE		
1 once (oz)	28,349 g	
1 livre (lb)	16 oz	0,4536 kg
1 quintal U.S	100 lbs	
1 cental	112 lbs	
1 tonne courte (US)	2000 lbs	907,18 kg
1 tonne longue (GB)	2240 lbs	1016,04 kg
1 quintal (q)	100 kg	
1 tonne (t)	1000 kg	

SUPERFICIE		
1 square inch (in ²)	6,4516 cm ²	
1 square foot (ft ²)	0,0929 m ²	
1 square yard (yd ²)	0,8361 m ²	
1 mètre carré (m ²)	1550 in ²	10,76391 ft ²

ÉNERGIE - QUANTITÉ DE CHALEUR		
1 cal	4,18 joules	
1 Btu	0,252 kcal	1055 joules
1 Btu/lb.°F	1 kcal/kg°C	
1 kcal	1 millithermie	
1 fg/h	1 kcal/h	
1 kcal/h	1,163 W	
1 Btu/h	0,293 W	
1 ton (US)	3024 kcal/h	3512 W
1 ton (GB)	3340 kcal/h	3878 W
1 watt (thermique)	0,86 kcal/h	

° Fahrenheit = °C x 9/5 + 32 / ° Celsius = (°F-32) x 5/9 / ° Celsius = T (Kelvin) - 273,15.

* Valeurs indicatives.

Les puissances nominales de nos produits sont données aux conditions suivantes:

Mode refroidissement: 35°C ext./27°C int. (Bulbe sec)

Mode chauffage: +7°C ext./20°C int. (Bulbe sec)

Nomenclature PRODUIT

Découvrez ci-dessous quelques astuces afin de décrypter nos références et codes produits plus rapidement.

1 ► COMPRENDRE LES CODES PRODUIT

CHIFFRE N° 1	CHIFFRES N° 2 & 3 CONSTITUTION PRODUIT	CHIFFRES N° 4 & 5 SOUS-FAMILLE
2	AirSolar VF VRF	01 Allège-plafonnier
7	Airwell OG Terminal Eau Glacée	02 Mural
E	Electra KT Kit	03 Gainable
J	Johnson MB Monobloc	04 Cassette
	SP Split (2 unités)	05 Window
	CK Produit non assemblé	06 Groupe de condensation monosplit
	PR Pièce de rechange	07 Console
	EN Énergie renouvelable	08 Mobile
		09 Groupe de condensation multisplit
		10 Colonne
		11 Ventilation
		12 Unité de toiture
		13 Module hydraulique
		17 Ballon thermodynamique
		18 Armoire
		14 Groupe de condensation monobloc
		15 Groupe de condensation DRV
		19 Groupe de condensation
		20 Condenseur à eau
		21 Groupe de condensation à eau
		22 Panneau hybride
		23 Panneau photovoltaïque
		24 Panneau thermique
		25 Micro-onduleur

2 ► COMPRENDRE LES CODES ACCESSOIRES

CHIFFRE N° 1	CHIFFRES N° 2 & 3	CHIFFRES N° 4 & 5 (& 6)
7	Produit assemblé Airwell AC Accessoires	EL Kit électricité - Chauffage
		ELH Kit électricité - Chauffage / VRF
		FH Kit froid & hydraulique
		FHH Kit froid & hydraulique / VRF
		TL Kit Tôlerie / Casing & Metal sheet Kit
		VF Kit ventilation & flux d'air
		VFH Kit ventilation & flux d'air / VRF

3 ► COMPRENDRE LES RÉFÉRENCES PRODUITS

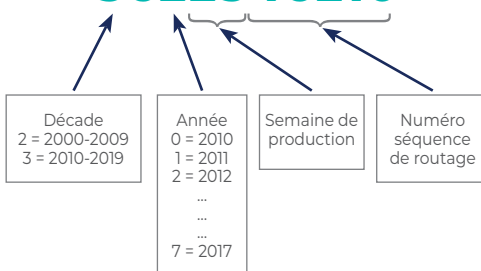
Découvrez ci-dessous le tableau permettant de comprendre la nouvelle désignation de nos produits.

Type	Technologie	Positionnement Produit / UI	Évolution	Taille (kW)	Mode	Réfrigérant	Phase (type de courant)	Alimentation	Fréquence électrique
B Groupe de condensation monobloc	D Inverter DC	L Entrée de gamme	W 1 ^{re} Évolution	015 5000BTU / 1,5 kW	N Neutre	01 R410A	M Monophasé	1 110 V	5 50 Hz
C Cassette	F Fix RPM	M Moyenne gamme	X 2 ^{me} Évolution	022 7000BTU / 2,2 kW	T Triple service	02 R407C	T Triphasé	2 220-230 V	6 60 Hz
D Gainable	V VRF	H Haut de gamme	Y 3 ^{me} Évolution	025 9000BTU / 2,5 kW	C Froid seul	03 R134A		3 380-400 V	2 50Hz/60Hz
F Allège-plafonnier	N Neutre	Vecteur d'échange / UE	Z 4 ^{me} Évolution	035 12000BTU / 3,5 kW	R Réversible	04 R290		4 460 V	
H Mural		A Air / Air		050 18000BTU / 5 kW	H Chaud seul	05 CO ₂			
J Ventilation		H Air / Eau		060 21000BTU / 6 kW	M Monocristallin	06 R22			
M Mobile		W Eau / Eau		070 24000BTU / 7 kW	P Polycristallin	07 R410a + R32			
O Module hydraulique		O Eau / Air		080 27000BTU / 8 kW		08 H ₂ O			
P Armoire				090 30000BTU / 9 kW		09 R32			
R Rooftop				100 36000BTU / 10 kW		10 Solaire			
S Colonne				120 42000BTU / 12 kW					
T Ballon thermodynamique				140 48000BTU / 14 kW					
V Groupe de condensation				150 50000BTU / 15 kW					
W Window				160 55000BTU / 16 kW					
X Console				170 58000BTU / 17 kW					
Y Groupe de condensation monosplit				300 30 kW					
Z Groupe de condensation multisplit				...					

4 ► COMPRENDRE LES NUMÉROS DE SÉRIE

Chaque unité (intérieure ou extérieure) est identifiée avec un unique numéro de série qui permet le traçage de l'unité.

3622546210



Dimensionnement CLIMATISATION

ÉTAPE 1 : ESTIMATION DU BESOIN

Afin de dimensionner votre installation de climatisation le plus adroitement possible, il est important de connaître les besoins thermiques de vos locaux afin de déterminer la puissance nécessaire à fournir par votre installation.

DIMENSIONNEMENT SELON LES BESOINS FRIGORIFIQUES PAR RATIO D'OCCUPATION

Afin de déterminer la puissance frigorifique nécessaire, on utilise le ratio suivant :

$$90 \text{ W/m}^2 + 100 \text{ W/Occupant}$$

Le raisonnement est à effectuer pièce par pièce.

DIMENSIONNEMENT SELON LES BESOINS CALORIFIQUES PAR LA MÉTHODE DU G

Le G est le coefficient de déperdition volumique du bâtiment, correspondant à la somme des pertes calorifiques au travers des parois, fenêtres, murs, toiture... il s'exprime en $\text{W/m}^3/^\circ\text{C}$. Ce coefficient est donné en fonction de l'isolation du bâtiment.

$$\text{Puissance chaud (W)} = G \times V \times \Delta T$$

G = coefficient de déperdition globale ($\text{W/m}^3 \times ^\circ\text{K}$) :

- ▶ 0,55 : constructions RE 2020
- ▶ 0,6 : constructions RT2012
- ▶ 0,7 : constructions RT2005
- ▶ 0,8 : constructions RT2000

V = volume du bâtiment (m^3)

ΔT = différence entre la température intérieure (19 ou 20°C) et la température extérieure de base de la région dans laquelle le projet est basé.

ÉTAPE 2 : SÉLECTION DES UNITÉS EXTÉRIEURES

- ▶ Répartissez les besoins en froid et en chaud calculés précédemment (cf. Étape 1).
- ▶ Calculez le besoin total par zone, afin de déterminer la puissance de l'unité extérieure.

ÉTAPE 2 : SÉLECTION DE L'UNITÉ EXTÉRIEURE			
Zone	Pièce	Besoin en froid (kW)	Besoin en chaud (kW)
Zone 1	Pièce n°1		
	Pièce n°2		
	Pièce n°3		
	Pièce n°4		
	Pièce n°5		
	Pièce n°6		
	Total		
Zone 2	Pièce n°1		
	Pièce n°2		
	Pièce n°3		
	Pièce n°4		
	Pièce n°5		
	Pièce n°6		
	Total		
Zone 3	Pièce n°1		
	Pièce n°2		
	Pièce n°3		
	Pièce n°4		
	Pièce n°5		
	Pièce n°6		
	Total		

CALCUL DES BESOINS

Exemple de bilan thermique simplifié donné par la formule suivante :

$$D = G \times V \times \Delta T$$

- ▶ **D** = les déperditions en Watts
- ▶ **G** = le coefficient de déperdition volumique, correspondant à l'isolation de la maison (en $W/m^3 \times ^\circ K$)
- ▶ **V** = le volume de la maison en m^3
- ▶ **ΔT** = le delta entre la température extérieure de base et la température intérieure

Ce bilan ne se substitue pas à celui réalisé par un bureau d'études recommandé pour tous types d'installation et en particulier pour des bâtiments spécifiques (architecture, isolation...).

QUELQUES EXEMPLES

Constructions RE 2020	G = 0,55
Constructions RT2012	G = 0,6
Constructions RT2005	G = 0,7
Constructions RT2000	G = 0,8

SÉLECTION DE LA POMPE À CHALEUR

Choisir la puissance d'une pompe à chaleur dépend des déperditions :

1 Dimensionnement d'une pompe à chaleur haute température et de son appoint électrique ou chaudière (solution bi-compresseur ON/OFF)

- 70% des déperditions \leq Puissance calorifique de la PAC \leq 100% des déperditions
- 120% des déperditions = Puissance totale délivrée par la PAC + appoint (électrique ou énergie fossile).
- Température extérieure de base \leq Température limite de fonctionnement de la PAC - 5°C.

2 Dimensionnement d'une pompe à chaleur et de son appoint électrique ou chaudière (solution compresseur DC Inverter)

- 80% des déperditions \leq Puissance calorifique de la PAC \leq 100% des déperditions
- 120% des déperditions = Puissance totale délivrée par la PAC + appoint (électrique ou énergie fossile).
- Température extérieure de base \leq Température limite de fonctionnement de la PAC - 5°C.

CALCULS DE LA PUISSANCE ECS

Besoins pour l'eau chaude sanitaire

Nombre de personnes dans le ménage	1	2	3	4	5
Besoin journalier moyen par personne (en litres d'eau à 40°C)	80 ± 35	60 ± 25	50 ± 20	45 ± 20	45 ± 20

Préparation en accumulation pure : l'ECS est produite pendant une durée de 6 à 8h.

Volume équivalent à 60°C :

$$V_{60} = V_x \frac{T_x - 10^\circ}{60^\circ - 10^\circ}$$

avec: **T_x** = température de stockage du ballon ECS

V_x = volume d'eau à la température de stockage T_x

ÉTAPE 1

Énergie puisée durant la journée

- ▶ Il s'agit de déterminer le volume d'eau chaude maximum (équivalent à 60°) puisé durant la journée la plus chargée de l'année.
- ▶ L'énergie puisée via l'eau chaude est donnée par la formule :

$$E_{acc} = 1,16 V_{60acc} (60^\circ - 10^\circ) / 1000$$

avec: **E_{acc}** = énergie puisée durant une journée entière en kW/h

V_{60acc} = volume d'eau chaude total puisé durant une journée, toutes utilisations confondues, ramené à 60°C, en litres

1,16/1000 = coefficient de correspondance

10° = température de l'eau froide

ÉTAPE 2

Volume de stockage et puissance de l'échangeur

- ▶ Le volume du ballon de stockage est donné en litres par :

$$\text{Volume} = \frac{1000 \times E_{acc}}{1,16 \times (T_{ec} - 10^\circ) \times a}$$

avec: **T_{ec}** = température de l'eau du ballon (entre 55 et 60°C)

10° = température de l'eau froide et donc température minimum que peut atteindre l'eau du ballon tout en garantissant le confort des usagers

a = coefficient d'efficacité du stockage (entre 0,8 à 0,95)

- ▶ La puissance de l'échangeur, donnée en kW par la formule suivante permet de reconstituer le stock d'eau chaude en 6 ou 8 heures.

$$\text{Puissance (ECS)} = \frac{E_{acc}}{6 \text{ à } 8h \times 0,9} + P_{dis}$$

avec: **P_{dis}** = pertes dans le réseau de distribution. Dans le cas d'une boucle de distribution, il s'agit de la puissance de maintien en température de celle-ci.

0,9 = coefficient de majoration pour tenir compte des pertes de stockage durant la période de reconstitution du stock.

- ▶ On prendra en général, une puissance minimum de 10 à 12 W/l de stock.

Dimensionnement DES ACCESSOIRES HYDRAULIQUES

VOLUME TAMPON

Airwell recommande une contenance d'eau minimale devant être raccordée à la pompe à chaleur. Cette contenance permet :

- ▶ D'assurer une inertie suffisante
- ▶ Maintenir un temps de fonctionnement minimal du compresseur (anti cycle court)

Ordre de grandeur du volume tampon pour une pompe à chaleur basse température

(temps de fonctionnement de 6 min) :

Puissance de la PAC (en kW) aux conditions +7°C/35°C	4	6	8	10	12	14	16
Puissance réduite à 20% pour une PAC Inverter (en kW)	1,2	1,8	2,4	3,0	3,6	4,2	4,8
Contenance du volume tampon (en litre)	20	30	40	50	60	70	80

VASE D'EXPANSION

Le dimensionnement d'un vase d'expansion est à effectuer sur la base du mode chauffage et consiste à déterminer :

- ▶ Sa pression de gonflage
- ▶ Sa capacité

La pression de gonflage doit être supérieure à la pression statique de l'installation de façon à ce que, à froid, l'eau n'entre pas dans le vase et que le volume soit maximal pour absorber la dilatation de l'eau.

La capacité du vase doit être telle qu'elle puisse recueillir le volume d'expansion de l'installation.

Pour une pression de tarage de 3 bars et pour une installation d'eau à 45°C, on peut retenir :

Contenance maximale de l'installation (en litre)	Capacité du vase d'expansion (en litre) pour une hauteur statique jusqu'à :		
	5 m	10 m	15 m
200	4	5	8
250	5	7	10
300	6	8	12
400	8	11	16
500	10	14	20



Recommandations générales **POUR L'INSTALLATION** **D'UNE POMPE À CHALEUR AIR/EAU**

ACCESSOIRES HYDRAULIQUES

Disconnecteur sur le réseau d'alimentation en eau

- La réglementation impose d'installer un disconnecteur de type CA ou BA sur une installation de puissance inférieure à 70 kW raccordée au réseau d'eau potable, selon le fluide caloporteur utilisé.

Soupape de sécurité

- La pompe à chaleur doit être protégée par au moins une soupape de sécurité. Elle doit être installée à un endroit accessible, à proximité immédiate de la conduite de sortie de la pompe à chaleur. Il ne doit y avoir aucune vanne d'isolement entre la pompe à chaleur et la soupape.
- **Nota:** Une soupape de sécurité est aussi nécessaire sur le volume tampon s'il est équipé d'un appoint électrique.

Thermostat de sécurité sur le départ du plancher chauffant

- La mise en place d'un thermostat de sécurité sur le départ des planchers chauffants est obligatoire. Il doit être à réarmement manuel, indépendant de la régulation et fonctionnant mécaniquement, sans alimentation électrique. Il doit couper la fourniture de chaleur pour que la température dans le plancher chauffant ne dépasse pas 55°C.
- En cas de dépassement de température, il doit mettre à l'arrêt la pompe à chaleur et l'appoint électrique, ainsi que le circulateur, et fermer la vanne à trois voies de régulation.

Groupe de sécurité

- Le ballon d'eau chaude sanitaire doit être alimenté en eau froide par l'intermédiaire d'un groupe de sécurité. Il ne doit y avoir aucun piquage ou organe entre le groupe de sécurité et le ballon.

Vase d'expansion

- Le vase d'expansion doit être positionné de préférence en amont de la pompe à chaleur et en amont du circulateur.

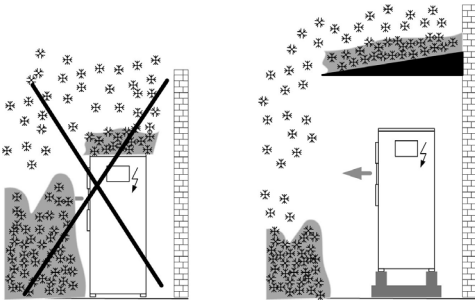
Purgeur d'air

- L'installation doit comporter un purgeur situé au point haut du réseau. Il est également conseillé d'équiper le volume tampon. Le purgeur automatique doit être associé à une vanne d'isolement.
- Pot de décantation et filtre à tamis
- L'installation d'un pot de décantation et d'un filtre à tamis est fortement conseillée en amont de la pompe à chaleur pour la protéger de l'embouage et préserver un échange thermique optimal.
- Le filtre à tamis doit être d'un diamètre au moins égal au diamètre du circuit.
- L'installation d'un robinet de vidange est conseillée en bas du volume tampon pour permettre d'évacuer les dépôts.

Manomètres placés sur les circulateurs

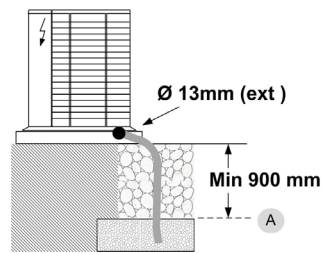
- Le manomètre implanté sur chaque circulateur doit être associé à deux vannes d'isolement. Il permet de mesurer la hauteur manométrique du circulateur et d'évaluer le débit à partir de la courbe caractéristique du circulateur.

ACCUMULATIONS DE NEIGE



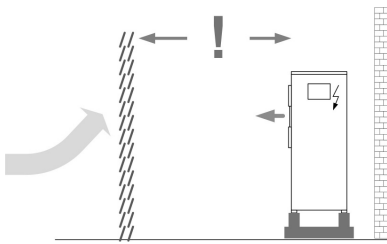
Prévoir une protection

ÉVACUATION DES CONDENSATS



Pour empêcher l'eau de geler en aval de l'évacuation, enterrer le tuyau en dessous de la ligne de gel (A).

VENTS CONTRAIRES



Prévoir des barrières brise-vent ou similaire.

CARACTÉRISTIQUES DE L'EAU



< 15 f. ?

Installer un adoucisseur d'eau si nécessaire.

BESOIN D'EAU CHAUDE SANITAIRE

Le besoin varie selon le nombre de personnes vivant dans le bâtiment.

* Possibilité d'ajouter un ballon auxiliaire en cas de forte demande d'eau chaude.



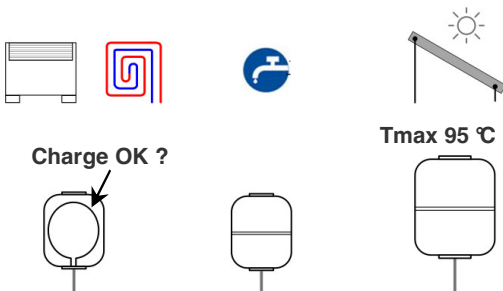
Consommation quotidienne moyenne estimée en eau chaude par habitant

Besoin	Litres - Jour - personne (bain)	Litres - jour - personne (cuisine)
Bas	Min.15 > max. 30	Min. 10 > max. 20
Moyen	Min.30 > max. 60	Min. 20 > max. 40
Haut	Min.60 > max. 120	Min. 40 > max. 80

Exemple : le besoin moyen pour 4 personnes est d'environ 230 L/jour.

VASES D'EXPANSION

Litres ? °C ?



Choisir les vases d'expansion en fonction des caractéristiques de l'installation.

GROUPE AIRWELL

ARTICLE 1 - OBJET ET CHAMP D'APPLICATION

1.1. Les présentes conditions générales de vente s'appliquent à toutes les ventes de matériel et prestations de service conclues par Groupe Airwell SA (ci-après le "Vendeur") société anonyme au capital de 304 177,10 euros dont le siège social est 10, rue du Fort de Saint Cyr - 78180 Montigny le Bretonneux, France, immatriculée au RCS Versailles sous le numéro 824 596 795 auprès d'un acheteur professionnel, entendu comme toute personne physique ou morale, publique ou privée, qui agit à des fins entrant dans le cadre de son activité commerciale, industrielle, artisanale, libérale ou agricole, y compris lorsqu'elle agit au nom et pour le compte d'un autre professionnel. Ces conditions générales de vente ne sont donc pas applicables à un acheteur consommateur ou non professionnel.

1.2. On entend par "matériel" le(s) produit(s) fini(s), l'(es) accessoire(s) et pièce(s) détachée(s).

1.3. Toute commande implique l'adhésion entière et sans réserve aux présentes conditions générales de vente, qui prévalent sur tout autre document de l'acheteur, notamment ses conditions générales d'achat, sauf accord dérogatoire exprès et préalable du Vendeur.

1.4. Le fait que le Vendeur ne se prévale pas à un moment donné de l'une quelconque des clauses des présentes conditions générales de ventes ne peut être interprété comme valant renonciation à se prévaloir ultérieurement de ces clauses ou des présentes conditions générales de vente.

ARTICLE 2 - GÉNÉRALITÉS: CATALOGUES, DOCUMENTATION

2.1. En raison de la rapidité de l'évolution technologique et de l'évolution des normes ou des améliorations sur la sécurité dans le domaine concerné, toute information, indication ou valeur transmise sur un support quel qu'il soit émanant du fabricant ou du Vendeur, est donnée à titre indicatif, ces derniers se réservant le droit d'apporter, à tout moment et sans préavis, toute modification du matériel dont les gravures, photos ou dessins figurent sur ces documents. Tout document fourni par le vendeur n'est pas considéré comme un élément contractuel et ne saurait engager sa responsabilité.

2.2. Lorsque la sélection du matériel proposé est faite par le Vendeur sur la base de renseignements fournis par l'acheteur professionnel averti, il appartient toujours à l'acheteur de s'assurer que les caractéristiques du matériel proposé par le Vendeur correspondent bien à ses besoins, tant sur le plan des performances qu'en ce qui concerne les possibilités de mise en œuvre. Par ailleurs, si l'acheteur a recours à la collaboration des ingénieurs ou techniciens du Vendeur pour une étude ou un projet, la responsabilité du Vendeur ne pourra être engagée, l'acheteur s'obligeant à se faire conseiller par un homme de l'art, tant pour, entre autres, le choix et le dimensionnement du matériel que pour son installation, sa mise en service.

2.3. L'acheteur ne devra pas modifier les marquages apposés sur le matériel ou les emballages, ni ajouter tout autre marquage, ni faire un quelconque usage non expressément autorisé des marquages, dénominations ou marques du Vendeur.

ARTICLE 3 - COMMANDES ET DEVIS

3.1. Les commandes sont fermes. Une fois acceptée(e), la commande ou le devis ne pourra être modifié(e) ou annulé(e) par l'acheteur qu'après accord exprès et préalable du Vendeur. Toute annulation de commande, même partielle, par l'acheteur engage sa responsabilité et ouvre droit à indemnités au profit du Vendeur, fixées à titre de clause pénale au montant de la commande annulée, sans préjudice de tous autres dommages et intérêts.

3.2. Toute acceptation de commande ou de devis devra être écrite. Les ventes ne sont parfaites qu'après acceptation expresse matérialisée par l'émission par le Vendeur d'un accusé de réception de commande de l'acheteur. Le Vendeur se réserve le droit d'accepter ou de refuser toute commande dans un délai maximum de 5 jours ouvrés à compter de la réception de celle-ci.

3.3. L'acheteur devra contrôler l'accusé de réception de commande et signaler au Vendeur toute erreur ou omission dans un délai maximum de 48 heures à compter de sa réception, passé ce délai la commande devient définitive pour l'acheteur. Dans le cas où un acheteur passe une commande au Vendeur, sans avoir procédé au paiement de la (des) commande(s) précédente(s), le Vendeur pourra refuser d'honorer la commande et de livrer le matériel concerné, sans que l'acheteur puisse prétendre à une quelconque indemnité, pour quelque raison que ce soit.

3.4. Dans les cas suivants: détérioration du crédit de l'acheteur, non-dépôt des pièces et actes au greffe du tribunal de commerce, diminution de la cotation de l'acheteur effectuée par le service crédit du Vendeur, refus d'un assureur crédit ou d'un factor de couvrir le montant de la vente, changement ou modification dans la capacité financière ou juridique de l'acheteur, inscriptions ou privilèges sur le fond de l'acheteur et d'une façon générale, en cas de modification de la situation de l'acheteur, le Vendeur se réserve le droit, même après exécution partielle d'une commande, d'exiger des garanties ou d'annuler la ou les commandes ou soldes de commandes en cours au nom de l'acheteur, et ce, sans indemnité d'aucune sorte.

ARTICLE 4 - LIVRAISON ET TRANSPORT

4.1. Les livraisons en France métropolitaine, hors livraisons expresses et hors livraisons Corse, d'un montant supérieur à 1 500 euros sont réputées franco de port. Le matériel est livré déchargé à quai à l'adresse de l'acheteur indiquée sur l'accusé de réception de commande, toute autre modalité de déchargement étant à la charge de l'acheteur. Le Vendeur pourra procéder à des livraisons de façon globale ou partielle.

4.2. Les délais de livraisons sont donnés à titre indicatif. Les dépassements de délais ne peuvent en aucun cas justifier l'annulation de la commande ou l'allocation de dommages et intérêts. Toutefois, si deux mois après une mise en demeure restée infructueuse, le matériel n'a pas été livré, pour toute autre cause qu'un cas de force majeure (comme définie à l'article 6.2), la commande pourra, alors, être résolue à la demande de l'une ou l'autre partie; l'acheteur pourra obtenir restitution de son acompte à l'exclusion de toute autre indemnité ou dommages-intérêts.

4.3. Conformément à l'article 133-3 du Code de commerce, tout matériel livré n'ayant pas fait l'objet de réserves par lettre recommandée avec AR dans les 3 jours qui suivent celui de cette réception (non compris les jours fériés) auprès du transporteur, et dont copie sera adressée simultanément au Vendeur, sera considéré accepté par l'acheteur.

4.4. Modalité pour les livraisons et le transport pour la Corse :

Montant de la marchandise en € HT hors D3E	Frais de port en € HT
0 à 500	70
501 à 1 500	100
1 501 à 3 000	130
3 001 à 5 000	160
> 5 000	FRANCO

ARTICLE 5 - RÉCEPTION ET RETOUR DU MATÉRIEL

5.1. Les réclamations sur les vices apparents ou sur la non-conformité du matériel livré, doivent être formulées de manière détaillée sur le bordereau de livraison et par lettre recommandée avec accusé de réception et adressées au siège social du Vendeur dans les 72 heures suivant la livraison. Passé ce délai, le matériel reçu sera réputé conforme à la commande. Il appartiendra à l'acheteur de fournir avec sa réclamation toute justification quant à la réalité des vices ou anomalies constatés. Il devra laisser au Vendeur toute facilité pour procéder à la constatation de ces vices et pour y porter remède.

5.2. En aucun cas, l'acheteur ne peut retourner le matériel, sans y être autorisé par le Vendeur. Les frais et les risques du retour seront à la charge du Vendeur dans les seuls cas où un vice apparent, ou des manquants, sont effectivement constatés par celui-ci ou son mandataire. Si une réclamation s'avère justifiée, le retour fera l'objet, au choix du vendeur, d'un échange, ou d'un avoir, sans qu'il puisse être demandé aucune indemnité ou dommages-intérêts à quelque titre que ce soit. Tout retour de matériel préalablement accepté, du fait de l'acheteur comme, entre autres, une erreur de commande, de mauvaises informations communiquées pour un chiffrage ou une commande faite par l'acheteur, entraînera automatiquement une décote de 20 % du montant HT du matériel concerné afin de tenir compte des frais de reconditionnement et de tout autre frais, y compris le transport, généré par ce retour. Le transport de retour sera à la charge de l'acheteur.

ARTICLE 6 - GARANTIES - LIMITATION DE RESPONSABILITÉ

6.1. La garantie contractuelle ne s'applique que si l'acheteur est complètement à jour de ses obligations de paiement et uniquement pour des appareils Airwell installés en France métropolitaine et en Corse.

6.2. La garantie ne s'applique pas: (i) si le désordre provient de pièces détachées fournies par l'acheteur ou d'une conception imposée par celui-ci; (ii) si le matériel et/ou accessoire a été modifié ou réparé par l'acheteur ou par un tiers sans l'accord écrit du Vendeur; (iii) aux pièces d'usure, aux pièces et matières consommables, aux corrosions et abrasions dues à des conditions d'utilisation contraires aux spécifications du Vendeur ou à une utilisation non conforme à sa destination du matériel qui n'a pas été portée à la connaissance du Vendeur; (iv) si le matériel n'est pas été utilisé conformément à sa destination, et/ou aux règles de l'art et aux prescriptions du Vendeur; (v) si le matériel n'a pas été installé dans les règles de l'art par un installateur professionnel confirmé habilité à manipuler des fluides frigorigènes; (vi) si le matériel n'a pas fait l'objet d'un contrat de maintenance annuel par un professionnel habilité; (vii) en cas de dommage survenu lors de la manutention du matériel après livraison (viii) pour tout incident résultant d'un cas de force majeure comme définie ci-après: Sont considérés comme cas de force majeure outre ceux habituellement retenus par la jurisprudence des tribunaux français: les cas de grève, lock-out, attentat, intempérie, épidémie, blocage des moyens de transport et d'approvisionnement, tremblement de terre, incendie, tempête, inondation, dégâts des eaux, restrictions gouvernementales ou légales, perturbations dans les télécommunications y compris le réseau commuté des opérateurs des télécommunications et tout autre cas indépendants de la volonté des parties, empêchant l'exécution normale du présent contrat. Le Vendeur informera immédiatement l'acheteur des événements ci-dessus énumérés.

6.3. Les produits finis sont garantis contre tout défaut de fabrication pendant une durée de deux années à compter de la date de livraison, hors consommable (anode), à moins que des conditions de garantie spécifiques ne soient consenties sur certaines gammes de matériel par le Vendeur. Les interventions au titre de la garantie contractuelle ne sauraient avoir pour effet de prolonger la durée de celle-ci.

6.4. Dans le cadre de certaines gammes de produits, le Vendeur offre la possibilité de bénéficier, sans frais supplémentaires, d'une extension de garantie à cinq (5) ans pièces. Pour être éligible à cette extension, l'acheteur ou l'installateur mandaté doit impérativement effectuer la déclaration de mise en service du matériel dans les meilleurs délais et, en tout état de cause, au plus tard dans un délai de trois (3) mois suivant la date de mise en service. Afin de valider ladite déclaration, les informations suivantes doivent obligatoirement être renseignées: les numéros de série de l'ensemble des appareils concernés, l'adresse complète du site d'installation, la date de mise en service, le rapport de mise en service ou, à défaut, la facture attestant de la date réelle de mise en service. Toute déclaration incomplète, erronée ou transmise hors délai entraînera l'impossibilité d'appliquer l'extension de garantie à cinq (5) ans. En outre, pour pouvoir bénéficier de cette extension, le matériel concerné doit avoir été mis sur le marché depuis moins de 24 mois à la date de facturation Airwell.

6.5. Au titre de la garantie contractuelle ou de la garantie des vices cachés la seule obligation incombant au Vendeur sera, selon son choix, le remplacement gratuit ou la réparation du matériel ou de l'élément reconnu défectueux par ses services. Tout matériel appelé à bénéficier de la garantie doit être, au préalable, soumis au service après-vente du Vendeur dont l'accord est indispensable pour tout remplacement. Les frais

de déplacement, de main-d'œuvre et de manutention éventuels pour le remplacement des pièces sous garantie ainsi que les frais de transport et les consommables restent à la charge de l'acheteur.

6.6. Dans tous les cas et quel que soit le problème rencontré, aucun dommage et intérêt ne sera dû pour pertes d'exploitation, dommages matériels ou immatériels directs ou indirects, consécutifs ou non.

ARTICLE 7 - PIÈCES DÉTACHÉES

7.1. La fourniture des pièces détachées indispensables à l'utilisation du matériel du Vendeur est assurée pendant une durée de 7 ans à compter de la date de fabrication de ces derniers, sauf indisponibilités pour motifs légitimes.

7.2. Les pièces détachées commercialisées par le Vendeur bénéficient d'une garantie de 6 mois à compter de leur date de livraison, sous réserve qu'elles soient installées conformément aux normes en vigueur et à leurs conditions d'utilisation. Pour application de la garantie, les pièces doivent être retournées selon la procédure décrite à l'article 5.

ARTICLE 8 - PRIX - TARIFS - RÉDUCTIONS DE PRIX

8.1. Sauf disposition contraire, les prix sont établis en euros hors taxe et s'entendent franco de port pour les livraisons en France métropolitaine (hors Corse), à l'exception (a) des commandes d'un montant inférieur à 1 500 euros, pour lesquelles le transport sera facturé en sus (le forfait de transport est de 15 euros pour les commandes d'accessoires et de 35 euros pour les commandes de Produits Finis), (b) des emballages spéciaux, (c) des livraisons express et (d) des livraisons en Corse et (e) des expéditions de matériel depuis l'étranger.

8.2. La vente du matériel est effectuée sur la base des tarifs du Vendeur en vigueur à la date de la passation de chaque commande, où à la date d'émission de chaque devis, sous réserve d'une livraison intervenant au plus tard à la fin du deuxième mois calendaire suivant cette date. Passé ce délai, toute modification tarifaire avant la livraison sera automatiquement applicable.

8.3. Aucun escompte ne sera pratiqué par le Vendeur pour paiement comptant, ou pour paiement dans un délai inférieur à celui figurant aux présentes CGV ou sur la facture émise par le Vendeur.

8.4. Sauf convention contraire, le Vendeur pourra accorder à l'acheteur des remises sur les prix en vigueur, y compris sous forme de prime, au moment de la passation de commande, en fonction du chiffre d'affaires hors taxe réalisé annuellement ou sur une période donnée, et/ou de la quantité/nature des produits finis achetés et/ou de services éventuellement rendus par l'acheteur. Ces remises peuvent être fixes et/ou progressives et peuvent varier en fonction des catégories d'acheteurs.

8.5. En cas de non-respect de l'un des critères d'attribution de ces réductions de prix ou de l'une quelconque des clauses des présentes conditions de vente, la suppression du bénéfice desdites réductions de prix sera immédiate avec rétroactivité sur la totalité de l'année concernée. Par conséquent, si des réductions de prix ont déjà été réglées par le Vendeur au cours de l'année concernée, elles devront être restituées par l'acheteur sur simple demande.

ARTICLE 9 - DÉLAIS ET MODALITÉS DE PAIEMENT

9.1. Les factures sont payables dans un délai maximum de 45 jours fin de mois ou 60 jours à compter de la date d'émission de la facture. Pour les factures récapitulatives éditées en fin de mois, le délai ne peut dépasser 45 jours à compter de la date d'émission de la facture (article L. 441-6 du Code de Commerce). Le Vendeur se réserve le droit de demander un ou plusieurs acompte(s) lors de la passation de commande et/ou avant expédition. Tout effet de commerce (lettre de change ou billet à ordre) présenté à l'acceptation doit être retourné dans les 8 jours francs de sa réception par l'acheteur.

9.2. Conformément aux articles L. 441-3, L. 441-6 et D. 441-5 du Code de Commerce, tout retard de paiement entraîne de plein droit, outre les pénalités de retard, à un taux égal à trois fois le taux de l'intérêt légal (soit 2,76% au 2^e semestre 2025 réactualisé chaque semestre par le Ministre chargé de l'économie, étant précisé que ce taux s'appliquera sur le montant TTC de la facture), une obligation pour le débiteur de payer une indemnité forfaitaire de 40 euros pour frais de recouvrement à défaut de règlement le jour suivant la date de paiement figurant sur la facture. En outre, en cas de retard de paiement ou paiement partiel, (i) le Vendeur pourra suspendre toutes les commandes en cours et/ou à venir; (ii) 48 heures après mise en demeure restée infructueuse, la vente sera résiliée de plein droit si bon semble au Vendeur, qui pourra demander en référé la restitution du matériel, sans préjudice de toute autre action et/ou dommages et intérêts. L'acheteur devra rembourser tous les frais occasionnés par le défaut de paiement (y compris les frais de retour sur impayés) et le recouvrement des sommes dues, y compris les honoraires d'officiers ministériels et/ou de sociétés de recouvrement.

9.3. En aucun cas, les paiements ne peuvent être suspendus ni faire l'objet d'une quelconque compensation sans l'accord écrit et préalable du Vendeur. Tout paiement partiel s'imputera d'abord sur la partie non privilégiée de la créance, puis sur les sommes dont l'exigibilité est la plus ancienne.

ARTICLE 10 - RÉSERVE DE PROPRIÉTÉ ET TRANSFERT DES RISQUES

10.1. Le transfert de propriété du matériel est subordonné au paiement intégral du prix par l'acheteur. L'acheteur s'engage à conserver le matériel dans de bonnes conditions et à l'assurer contre tous les risques, qui seront dans tous les cas intégralement supportés par celui-ci, et ce, dès leur livraison. Afin de permettre toute action en revendication du Vendeur, l'acheteur devra identifier et individualiser le matériel.

10.2. Le Vendeur pourra revendiquer son matériel en quelque main qu'il se trouvera, en cas de non-paiement du prix par l'acheteur ou d'état de cessation de paiement le concernant, quand bien même ce matériel aurait fait l'objet d'une transmission à une tierce personne. En cas de revente du matériel, l'acheteur devra prévenir le sous-acquéreur de l'existence de la clause de réserve de propriété.

ARTICLE 11 - GESTION DES DÉCHETS DES ÉQUIPEMENTS ÉLECTRIQUES ET ÉLECTRONIQUES (D3E)

11.1. Aux termes des articles R.543-172 et suivants du Code de l'environnement, il a été fait obligation aux producteurs d'équipements électriques et électroniques, au sens de l'article R.543-174 du Code de l'environnement, de contribuer ou de pourvoir à l'enlèvement et au traitement des déchets d'équipements électriques et électroniques (D3E).

En tant que producteur D3E ménagers, le Vendeur a procédé à son enregistrement au Registre National des Producteurs. Par application de l'article R.543-188 du Code de l'environnement, le Vendeur, en tant que Producteur de D3E ménagers, s'est acquitté des obligations qui lui incombent en matière d'enlèvement et de traitement des D3E ménagers en adhérant à un organisme agréé par arrêté ministériel. Cet éco-organisme est la société ECOLOGIC (www.ecologic-france.com) agréé par Arrêté Ministériel en date du 24 décembre 2014.

11.2. La responsabilité du Vendeur ne saurait être engagée dans l'hypothèse où les acheteurs successifs du matériel ne respecteraient pas leurs propres obligations découlant de cette même réglementation.

11.3. À ce titre il est rappelé que les coûts unitaires de collecte et de recyclage des déchets ménagers (Eco-participation) doivent apparaître sur les factures de vente de tout nouvel équipement électrique et électronique et que chaque acheteur successif doit respecter à l'identique et sans réfections ces coûts unitaires jusqu'au consommateur final.

11.4. Concernant les D3E professionnels, le Vendeur a également procédé à son enregistrement au Registre National des Producteurs et adhéré à l'éco-organisme ECOLOGIC, conformément à l'article R.543-196 du Code de l'environnement, agréé par les Pouvoirs publics aux conditions définies par l'article R.543-197 du Code de l'environnement. À ce titre, le Vendeur applique une éco-participation lors de la commercialisation du matériel concerné par cette réglementation, permettant ainsi le recyclage de ce matériel en fin de vie.

ARTICLE 12 - PROPRIÉTÉ INTELLECTUELLE

12.1. L'acheteur est autorisé, à titre précaire, à utiliser la marque, le nom commercial, l'enseigne, les éléments graphiques et autres signes distinctifs concernant le matériel du Vendeur aux seules fins de permettre leur identification et leur promotion et dans l'intérêt exclusif du Vendeur. Ce droit d'utilisation ne confère aucun droit de propriété à l'acheteur. L'acheteur s'engage à ne pas déposer et à ne pas être titulaire de marques, modèles, noms de domaine, brevets, enseignes, noms commerciaux, références produits et autres signes distinctifs appartenant au Vendeur (ou dont elle a l'usage) ou qui pourraient prêter à confusion avec les siens.

12.2. Concernant les éléments graphiques du Vendeur, tels que logos ou photographies, l'acheteur s'engage à ne les utiliser et reproduire, qu'en respectant strictement la qualité de l'image et le format des éléments graphiques originaux. L'acheteur s'interdit de les modifier ou utiliser de telle manière que cela pourrait dégrader l'image de marque du Vendeur ou de celles de son matériel.

12.3. Le droit de l'acheteur d'utiliser les marques, noms commerciaux ou autres signes distinctifs du Vendeur cesse immédiatement lorsque les relations commerciales avec le Vendeur cessent pour quelque raison que ce soit. De même que le non-respect par l'acheteur des conditions d'utilisation décrites dans le présent article pourra entraîner la fin de ce droit d'utilisation à tout moment par simple courrier.

ARTICLE 13 - PROTECTION DES DONNÉES À CARACTÈRE PERSONNEL

13.1. Toute commande de matériel suppose le traitement, par le Vendeur, de données à caractère personnel au sens du Règlement Européen 2016/679 du 27 avril 2016 et de la loi n° 78-17 du 6 janvier 1978 relative à l'informatique, aux fichiers et aux libertés dans sa version en vigueur (ci-après collectivement les "Lois Applicables"), qui sont relatives à l'acheteur et/ou à la personne physique, représentante de l'acheteur, qui passe la commande au nom et pour le compte de l'acheteur.

13.2. Le Vendeur déclare se conformer aux Lois Applicables et, en particulier, mettre en œuvre les principes de protection des données à caractère personnel, à savoir, notamment, les principes de licéité, proportionnalité, transparence et minimisation des données édictés par les Lois Applicables.

13.3. La manière dont lesdites données sont collectées et traitées par le Vendeur, ainsi que la description des droits dont dispose l'acheteur à leur égard, sont énoncées au sein de la charte de confidentialité adoptée par le Vendeur et disponible sur son site internet à l'adresse URL <https://www.airwell.com/fr/charte-de-confidentialite/>.

13.4. La charte de confidentialité du Vendeur fait partie intégrante des présentes conditions générales de vente.

ARTICLE 14 - VENTE HORS FRANCE MÉTROPOLITAINE

En raison des législations, réglementations et normes différentes, le Vendeur décline toute responsabilité pour le matériel livré ou installé hors France métropolitaine excluant ainsi l'application de la garantie visée à l'article 6.

ARTICLE 15 - ATTRIBUTION DE JURIDICTION - LOI APPLICABLE

Les présentes conditions générales de ventes sont soumises à la loi française. Tout litige sera de la compétence exclusive du TRIBUNAL DE COMMERCE DE VERSAILLES, même en cas de référé, de demande incidente ou de pluralité de défendeurs ou d'appel en garantie.

LES PRÉSENTES CONDITIONS GÉNÉRALES PEUVENT VOUS ÊTRE ENVOYÉES IMMÉDIATEMENT EN GROS CARACTÈRES SUR SIMPLE DEMANDE. CES CONDITIONS ÉTANT ESSENTIELLES À L'ENGAGEMENT DU VENDEUR, NOUS VOUS ÉVITONS À NOUS SOLLICITER SI LEUR LISIBILITÉ NE VOUS CONVENAIT PAS.

SUBVENTIONS & CERTIFICATIONS



EUROVENT
Produit certifié Eurovent.



ÉLIGIBLE CEE
Produit éligible à la prime CEE (Certificats d'Économies d'Énergie).



ÉLIGIBLE MA PRIME RENOV'
Produit éligible à Ma Prime Rénov'.



SMART GRID
Fonctionnalité qui permet de transformer l'énergie gratuite de vos panneaux photovoltaïques en énergie thermique (eau chaude) que vous pourrez utiliser lors de votre douche.

PERFORMANCES



FLUIDE R290
Fluide réfrigérant R290.
PRP = 0,02



FLUIDE R32
Fluide réfrigérant R32.
PRP = 675



FLUIDE R134A
Fluide réfrigérant R134A.
PRP = 1430



FLUIDE R407C
Fluide réfrigérant R407C.
PRP = 1770



FLUIDE R410A
Fluide réfrigérant R410A.
PRP = 2100



RE 2020
Produit compatible avec la norme RE 2020 (en mode chaud seul).

TECHNOLOGIE & CONNECTIVITÉ



FLEXY MATCH
Unité extérieure compatible avec différentes unités intérieures.



DÉTENDEUR ÉLECTRONIQUE
Contrôle précis du débit de réfrigérant avec optimisation des performances et protection du compresseur.



BALAYAGE 3D
Diffusion du flux d'air optimum, grâce au contrôle des grilles horizontales et verticales intégrées à l'unité intérieure.



MULTIFLOW 360°
Flux d'air homogène à 360° pour un meilleur confort.



OPTIPOWER
Gestion intelligente de la puissance pour optimiser les économies d'énergie.



TRAITEMENT ÉCHANGEURS BLUE FIN
Protection des échangeurs contre la corrosion.



TRAITEMENT ÉCHANGEURS GOLDEN FIN
Protection des échangeurs contre la corrosion tout en améliorant les transferts thermiques.



TRAITEMENT ÉCHANGEURS GREEN FIN
Protection contre la corrosion renforcée. Meilleure résistance aux environnements salins.



TRAITEMENT PLATINIUM97
Protection renforcée contre les environnements agressifs.



MODE SMART
Analyse des habitudes pour optimiser la production d'eau chaude.



NETATMO
Application de contrôle Netatmo.



AIRHOME
Application de contrôle Airwell.



AIRCONNECT SMART
Application de contrôle Airwell.



SMART LIFE
Application de contrôle tierce.



COMPATIBLE MA MAISON HYBRIDE
Produit compatible avec l'option Ma Maison Hybride.

QUALITÉ DE L'AIR



IONISEUR
Assaini l'air intérieur et réduit la quantité de poussière.



FILTRE ANTIBACTÉRIEN
Retient poussières et bactéries pour une meilleure qualité d'air.



MODE I CLEAN
Nettoyage et séchage de l'unité intérieure pour une meilleure qualité d'air.



MODE CLEAN PRO
Nettoyage, séchage et stérilisation de l'unité intérieure.



FILTRE HEPA 13
Filtre 99,95 % des particules fines PM2.5.



FILTRE TRIPLE ACTION
Filtre composé d'un catalyseur froid, de charbon actif et d'ions argent qui permettent un air pur, élimine les odeurs et les germes.



APPORT D'AIR NEUF
Raccordement possible à une alimentation d'air neuf.

FONCTIONS UTILISATEURS



I FEEL

Confort optimum, grâce à la sonde d'ambiance intégrée dans la commande à distance.



MODE NUIT

Mode économique qui pilote le rafraîchissement ou le chauffage durant la nuit.



MODE NUIT +

Mode nuit intelligent. Prend en compte la température extérieure.



MODE SILENCE

Abaissement du niveau sonore pour un plus grand confort acoustique.



DÉTECTEUR FUIITE RÉFRIGÉRANT

Indique un manque de réfrigérant et arrête le système pour protéger le compresseur.



PROGRAMMATION JOURNALIÈRE

Programmation journalière en fonction du rythme de vie de l'utilisateur.



TIMER

Minuteur pour allumer ou éteindre l'appareil.



REDÉMARRAGE AUTOMATIQUE

En cas de coupure de courant, redémarrage automatique dans le dernier mode de fonctionnement du système.



TÉLÉCOMMANDE SÉCURISÉE

Évite toute manipulation de la télécommande non désirée.



WI-FI

Pilotage à distance par Wi-Fi via l'application.



BLOCAGE DES TEMPÉRATURES

Vous permet de restreindre les plages de réglage de vos appareils pour limiter la consommation énergétique.



BLOCAGE DES MODES

Vous permet de restreindre les modes de fonctionnements de vos appareils pour limiter la consommation énergétique.

FONCTIONS INSTALLATEURS



AFFICHAGE DIGITAL VIA L'UNITÉ INTÉRIEURE

Affichage digital des paramètres et des codes défauts sur l'unité intérieure.



AUTO-DIAGNOSTIC

Diagnostic précis du dysfonctionnement du système.



POMPE À CONDENSATS INTÉGRÉE

Installation simplifiée, grâce à la pompe à condensats intégrée.



RACCORDEMENT CONDENSATS DROITE/GAUCHE

Raccordement du tube des condensats à droite ou à gauche de l'unité intérieure.



SORTIE ALARME

Transmission à distance d'un défaut de fonctionnement.



CONTACT SEC ON/OFF

Connexion à un accessoire de détection (room card, détection de présence, de fenêtre...) afin de réaliser des économies d'énergie.



COMPATIBLE GTC

Connexion possible sur système GTC en ModBus.



MODE TECHNICIEN

Facilite la maintenance par visualisation des paramètres systèmes sur l'unité intérieure.



MODE CHAUD SEUL

Paramétrage de l'appareil en mode chauffage seul.



CHAUFFAGE AUXILIAIRE

Relance la capacité de chauffage lorsque le système fonctionne à une température ambiante extrêmement basse.

GAMME CHAUFFAGE



PROGRAMMATION HEBDOMADAIRE

Programmeur définissant un scénario qui sera exécuté automatiquement par l'appareil de façon hebdomadaire.



SORTIE APPAREIL ON/OFF

Indication externe du fonctionnement de l'appareil.



EAU CHAUDE SANITAIRE

Production d'eau chaude sanitaire.



PLANCHER CHAUFFANT/RAFRAÎCHISSANT

Raccordement possible à un plancher chauffant/rafraîchissant.



RADIATEUR HAUTE TEMPÉRATURE

Raccordement possible à des émetteurs haute température.



RADIATEUR BASSE TEMPÉRATURE

Raccordement possible à des émetteurs basse température.



REMPLEMENT DE CHAUDIÈRE

Remplacement d'une chaudière par une pompe à chaleur.



RELÈVE DE CHAUDIÈRE

Mise en place d'une pompe à chaleur en complément d'une chaudière.



VENTILO-CONVECTEUR

Raccordement possible à des ventilo-convecteurs.



LOI D'EAU

Régulation de la puissance par loi d'eau.

SERVICE APRÈS-VENTE

VOTRE CONTACT SAV, SUPPORT TECHNIQUE, GARANTIES, COMMANDE DE PIÈCES DÉTACHÉES SOUS GARANTIE,

Notre hotline basée en France se tient prête à vous accompagner
et à répondre à toutes vos problématiques.

01 76 21 82 94

Du lundi au vendredi de 8h à 18h

SUPPORT TECHNIQUE

service@airwell.com

DEMANDE D'INTERVENTION OU DE MISE EN SERVICE

inter@airwell.com

AIRWELL ACADEMY

VOTRE CONTACT FORMATION

01 76 21 82 22

airwell-academy@airwell.com

GRUPE AIRWELL

10, rue du Fort de Saint-Cyr
78180 Montigny-le-Bretonneux, FRANCE

Tél.: +33 (0)1 76 21 82 00

www.airwell.com

Imprimé en France

