


**+ PRODUIT**

- Plug & Play
- Faible emprise au sol
- Gain de temps sur chantier
- Assemblé en France 
- Cuves Inox tampon et ECS indépendantes et isolées

Technologie



FLEXY MATCH

Fonctions installateurs



SECOURS ÉLECTRIQUE ECS

Chauffage



EAU CHAUDE SANITAIRE



PLANCHER CHAUFFANT/RAFRAÎCHISSANT



RADIATEUR BASSE TEMPÉRATURE



VENTILO-CONVECTEUR

**ÉLÉMENTS INCLUS PRÉINSTALLÉS\***

- Secours électrique ECS
- Vanne 3 voies ECS/Chauffage
- Moteur vanne ECS/Chauffage
- Vanne 3 voies zone 2
- Moteur vanne zone 2
- Circulateur zone 1
- Circulateur zone 2
- Sondes de température

**ACCESSOIRES INCLUS\***

- Groupe de sécurité et siphon ECS
- Purgeur automatique pour le ballon tampon
- Pot à boues magnétique haut de gamme et spécialement conçu pour les PAC



**\*Hydroduo Téréo existe en version équipé 1 zone ou 2 zones**

**GARANTIES**



**GARANTIE 5 ANS\*\* COMPRESSEURS ET PIÈCES**

\*\* Extension de garantie offerte à condition de vous enregistrer sur votre espace client "My Airwell Place" dans les 3 mois suivant l'installation.

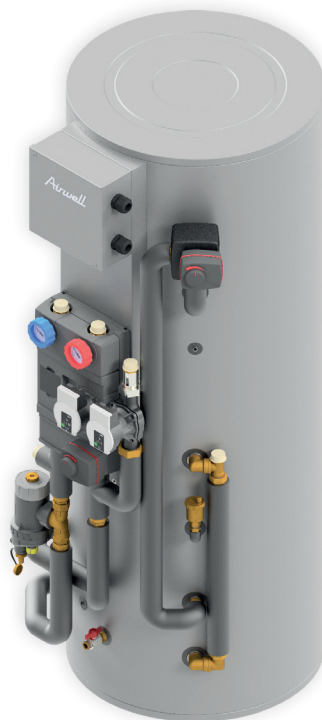
**NOUVEAU**

# HYDRODUO TÉRÉO

## Ballons DUO prémontés

### Eau Chaude Sanitaire et tampon

**Cuves inox**



HYDRODUO TÉRÉO  
200L ou 300L ECS + 90L tampon

**LES + « DÉVELOPPEMENT DURABLE »**

- Conception et assemblage en France : facilité de maintenance et haute réparabilité.
- Cuves en acier inoxydable (Inox) : durée de vie optimisée.

**LES + « UTILISATEUR »**

- Compact et peu encombrant: seulement 0,57 m<sup>2</sup> au sol pour un gain de place maximal.
- Entretien minimal grâce à l'Inox haute qualité: pas d'anode à remplacer.
- Pot à boues nettoyable sans intervention ni ouverture du circuit.
- Cuves, tampon et ECS, indépendantes et isolées pour un fonctionnement possible en rafraîchissement sans altérer la production ECS.

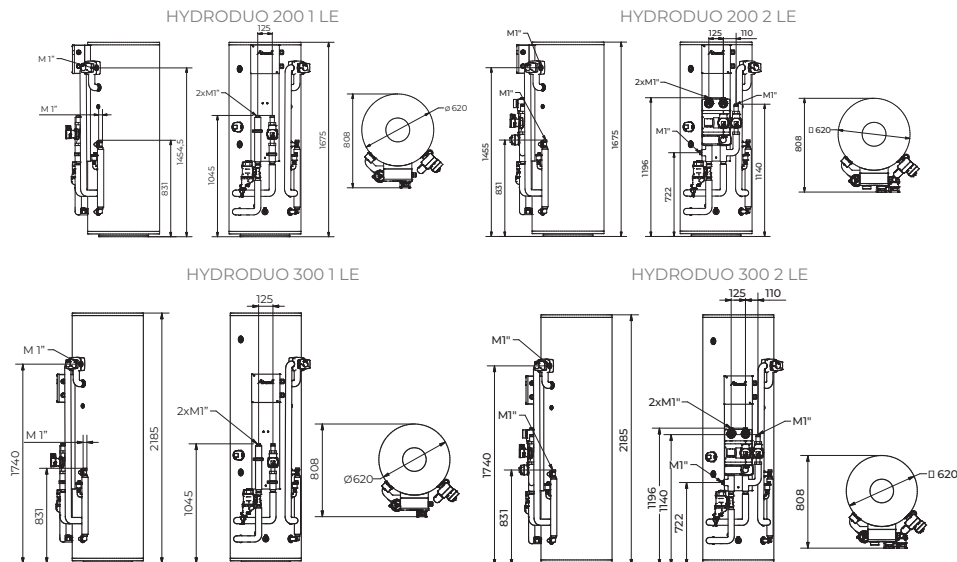
**LES + « INSTALLATEUR »**

- Entièrement prémonté et testé en usine: gain de temps significatif sur chantier (10h gagnées).
- Disponible en 3 configurations pour s'adapter à tous vos projets.
- Installation simplifiée: Plug & Play pour une mise en service rapide.
- Respect des préconisations fabricant pour la pose de nos pompes à chaleur. Garantie respectée!

**LES + « TECHNOLOGIE »**

- 100 % compatible avec la pompe à chaleur Téréo.
- Pot à boues inclus (selon la version) pour une meilleure protection du circuit.
- Gestion avancée: jusqu'à 2 zones et 2 températures d'eau.

**DESSINS TECHNIQUES**



## DONNÉES TECHNIQUES

DÉSIGNATION			ODHB-200T-08M22-01	ODHB-200T-08M22-02	ODHB-300T-08M22-01	ODHB-300T-08M22-02
Code			7SPI30011	7SPI30012	7SPI30013	7SPI30014
<b>CONFIGURATION</b>						
Puissance max. PAC		kW	9		9	
Fonction	1 zone directe		✓	✓	✓	✓
	1 zone mélangée		-	✓	-	✓
<b>BALLON ECS</b>						
Volume	L		200		300	
Surface de l'échangeur	m <sup>2</sup>		2,5		3,1	
Matériau			Inox (444)			
Pression de service maximale	bar		7			
<b>BALLON TAMPON</b>						
Volume	L		90			
Matériau			Inox (444)			
Pression de service maximale	bar		7			
<b>PERFORMANCE</b>						
Déperditions statiques	W		90		98	
Classe énergétique			C		C	
<b>CIRCULATEURS</b>						
Référence			Wilco PARA 25-180/8-75 <sup>(1)</sup>			
Pression statique max	kPa		80		80	
Puissance absorbée max	W		75		75	
<b>DIMENSIONS</b>						
Hauteur	mm		1700		2150	
Diamètre	mm		620		620	
Profondeur	mm		815		815	
Dimensions de l'emballage (LxHxP)	mm		1200x1840x800		2250x1000x1100 (livré couché)	
Poids net/Poids avec emballage	kg		105/115	115/125	125/135	135/145
<b>ALIMENTATION</b>						
Alimentation électrique coffret			Fiche type E	Fiche type E	Fiche type E	Fiche type E
Puissance résistance secours ECS		kW	3	3	3	3
Alimentation électrique résistance ECS			Fiche type E	Fiche type E	Fiche type E	Fiche type E
Protection électrique secours ECS		A	16	16	16	16
Liaison Ballon / PAC		mm <sup>2</sup>	1 câble 3x0,5	1 câble 3x0,5	1 câble 3x0,5	1 câble 3x0,5
<b>INSTALLATION</b>						
Raccordement PAC	Départ	pouce	1" M	1" M	1" M	1" M
	Retour	pouce	1" M	1" M	1" M	1" M
Raccordement ECS	Sortie eau chaude	pouce	3/4" F	3/4" F	3/4" F	3/4" F
	Arrivée eau froide	pouce	3/4" F	3/4" F	3/4" F	3/4" F
Raccordement Zone 1	Départ	pouce	1" M	1" M	1" M	1" M
	Retour	pouce	1" M	1" M	1" M	1" M
Raccordement Zone 2	Départ	pouce	-	1" M	-	1" M
	Retour	pouce	-	1" M	-	1" M

(1) Circulateur susceptible d'être modifié en fonction de l'approvisionnement, se rapprocher d'Airwell pour tout complément d'information.

## COMPATIBLE AVEC LA POMPE À CHALEUR TÉRÉO

FLUIDE  
R407C



GRUPE **AIRWELL**

10, RUE DU FORT DE SAINT CYR - 78180 MONTIGNY LE BRETONNEUX, FRANCE

TÉL. : +33 (0)1 76 21 82 00 - www.airwell.com