

+ PRODUITS

- Flexy Match (compatible mural/console)
- 6 modèles de 4 à 12 kW et jusqu'à 5 unités intérieures
- Détendeur électronique

Connectivité



Technologie

Fonctions installateurs



SUBVENTIONS



CERTIFICATION

- AIRWELL participe au programme AC1 de ECP. Vérifier la validité du certificat sur: www.eurovent-certification.com



- Les modèles avec * ne sont pas certifiés Eurovent

ZDAE Multisplit



ZDAE Duo/Trio/Quattro/Cinco

COMPATIBLE AVEC :

Mural HDLE Aura
22/25/35/50/70



Console XDLF
25/35/50



LE + « DÉVELOPPEMENT DURABLE »

- Classe énergétique élevée A++ (mode froid) / A+ (mode chaud).
- Éligible RE 2020 (mode chaud seul).

LE + « UTILISATEUR »

- Encombrement réduit avec une seule unité extérieure.

LE + « INSTALLATEUR »

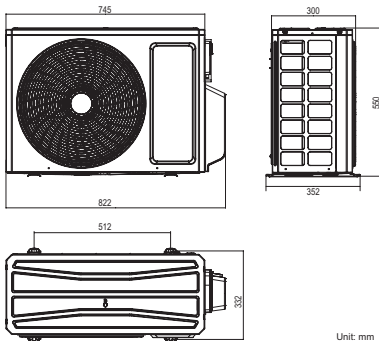
- La plus grande fiabilité du marché.

LE + « TECHNOLOGIE »

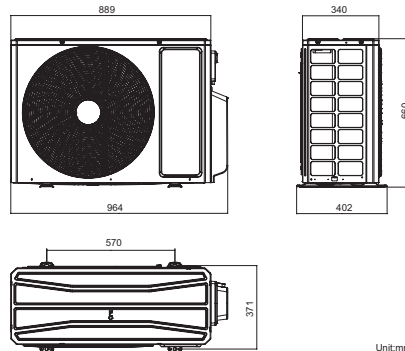
- Gamme étendue: encore plus de combinaisons de puissance.
- Haute résistance aux environnements "agressifs" (corrosion, tension, températures élevées).

DESSINS TECHNIQUES

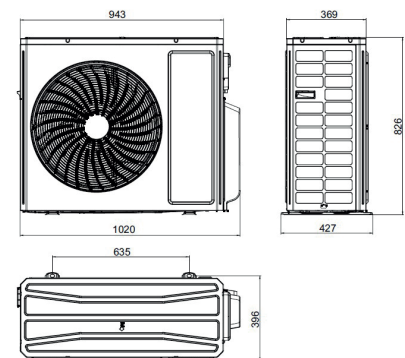
ZDAE 2040-2050



ZDAE 3060-3070-4080



ZDAE 5130



Unités intérieures compatibles

Mural HDLE Aura
22/25/35/50/70

UNITÉ INTÉRIEURE		HDLE-022N-09M25	HDLE-025N-09M25	HDLE-035N-09M25	HDLE-050N-09M25	HDLE-070N-09M25
Code		7SP023270	7SP023271	7SP023272	7SP023273	7SP023274
Phase		Monophasé	Monophasé	Monophasé	Monophasé	Monophasé
Puissance frigorifique nominale	kW	2,20	2,70	3,20	4,60	6,20
Puissance calorifique nominale	kW	2,40	2,80	3,40	5,20	6,50
Pression acoustique à 1 m (TPV/PV/MV/GV)	dB (A)	22/33/36/39	21/34/38/41	21/34/38/41	27/38/42/44	26/37/45/48
Puissance acoustique (TPV/PV/MV/GV)	dB (A)	37/45/48/55	36/46/50/57	34/45/50/57	41/48/52/54	42/49/57/60
Débit d'air (TPV/PV/MV/GV)	m³/h	290/420/470/500	280/400/520/550	280/410/480/590	550/700/800/850	400/600/800/900
Déshumidification	l/h	0,60	1,40	1,40	1,80	1,80
Dimensions de l'unité (LxHxP)	mm	713x270x195	790x275x200	790x275x200	970x300x224	970x300x224
Dimensions de l'emballage (LxHxP)	mm	776x362x268	866x367x271	866x367x271	1041x383x320	1041x383x320
Poids net/Poids avec l'emballage	kg	8/9,5	9/11	9/11	13,5/16	13/15,5

LIAISONS FRIGORIFIQUES

Diamètre tube gaz	pouces	3/8"	3/8"	3/8"	3/8"	1/2"
Diamètre tube liquide	pouces	1/4"	1/4"	1/4"	1/4"	1/4"

Console XDLF
25/35/50

UNITÉ INTÉRIEURE		XDLF-025N-09M25	XDLF-035N-09M25	XDLF-050N-09M25
Code		7SP071440	7SP071441	7SP071442
Phase		Monophasé	Monophasé	Monophasé
Puissance frigorifique nominale	kW	2,70	3,50	5,20
Puissance calorifique nominale	kW	2,90	3,80	5,33
Pression acoustique à 1 m (TPV/PV/MV/GV)	dB(A)	23/26/33/39	25/29/38/44	32/37/43/47
Puissance acoustique	dB(A)	34/38/45/50	35/39/48/54	42/47/53/57
Débit d'air (TPV/PV/MV/GV)	m³/h	250/280/410/500	280/360/480/600	320/410/580/700
Déshumidification	l/h	0,80	1,20	1,80
Dimensions de l'unité (LxHxP)	mm	700x600x215	700x600x215	700x600x215
Dimensions de l'emballage (LxHxP)	mm	788x685x295	788x685x295	788x685x295
Poids net/Poids avec l'emballage	kg	15,5/18,5	15,5/18,5	15,5/18,5

LIAISONS FRIGORIFIQUES

Diamètre tube gaz	pouces	3/8"	3/8"	1/2"
Diamètre tube liquide	pouces	1/4"	1/4"	1/4"

Puissances par combinaison



COMPATIBLE AVEC :

Mural HDLE Aura
22/25/35



Console XDLF
25/35



ZDAE-2040 MULTISPLIT DUO

Unités intérieures en fonctionnement	REFROIDISSEMENT										CHAUFFAGE									
	Puissance (kW)		Puissance totale (kW)			Puissance absorbée totale (kW)			EER	SEER/ Classe éner.	Puissance (kW)		Puissance totale (kW)			Puissance absorbée totale (kW)			COP	SCOP/ Classe éner.
	Unité A	Unité B	Min.	Nominale	Max.	Min.	Nominale	Max.			Unité A	Unité B	Min.	Nominale	Max.	Min.	Nominale	Max.		
22+22	2,05	2,05	2,05	4,10	5,00	0,40	1,10	2,25	3,73	6,3/A++	2,20	2,20	2,50	4,40	5,40	0,60	0,97	2,25	4,54	4,0/A+
22+25	1,79	2,31	2,05	4,10	5,00	0,40	1,10	2,25	3,73	6,3/A++	1,93	2,48	2,50	4,40	5,40	0,60	0,96	2,25	4,60	4,0/A+
22+35	1,51	2,59	2,05	4,10	5,00	0,40	1,10	2,25	3,73	6,3/A++	1,62	2,78	2,50	4,40	5,40	0,60	0,96	2,25	4,60	4,0/A+
25+25	2,05	2,05	2,05	4,10	5,00	0,40	1,10	2,25	3,73	6,3/A++	2,20	2,20	2,50	4,40	5,40	0,60	0,96	2,25	4,60	4,0/A+
25+35	1,76	2,34	2,05	4,10	5,00	0,40	1,10	2,25	3,73	6,3/A++	1,89	2,51	2,50	4,40	5,40	0,60	0,96	2,25	4,60	4,0/A+

Basé sur des combinaisons avec splits muraux

ZDAE-2050 MULTISPLIT DUO

Unités intérieures en fonctionnement	REFROIDISSEMENT										CHAUFFAGE									
	Puissance (kW)		Puissance totale (kW)			Puissance absorbée totale (kW)			EER	SEER/ Classe éner.	Puissance (kW)		Puissance totale (kW)			Puissance absorbée totale (kW)			COP	SCOP/ Classe éner.
	Unité A	Unité B	Min.	Nominale	Max.	Min.	Nominale	Max.			Unité A	Unité B	Min.	Nominale	Max.	Min.	Nominale	Max.		
22+22	2,10	2,10	2,15	4,20	4,80	0,40	1,40	2,00	3,00	6,3/A++	2,60	2,60	2,05	5,20	5,62	0,50	1,00	2,20	5,20	4,0/A+
22+25	2,10	2,60	2,15	4,70	5,20	0,40	1,44	2,00	3,26	6,3/A++	2,60	2,80	2,05	5,40	5,83	0,60	1,10	2,20	4,91	4,0/A+
22+35	2,10	3,10	2,15	5,20	5,80	0,40	1,48	2,50	3,51	6,3/A++	1,99	3,41	2,50	5,40	5,90	0,70	1,25	2,50	4,32	4,0/A+
25+25	2,60	2,60	2,15	5,20	5,80	0,40	1,48	2,50	3,58	6,3/A++	2,70	2,70	2,50	5,40	5,90	0,70	1,25	2,50	4,32	4,0/A+
25+35	2,23	2,97	2,15	5,20	5,80	0,50	1,48	2,50	3,51	6,3/A++	2,31	3,09	2,50	5,40	5,90	0,70	1,25	2,50	4,32	4,0/A+
35+35	2,60	2,60	2,15	5,20	5,80	0,50	1,48	2,50	3,51	6,3/A++	2,70	2,70	2,50	5,40	5,90	0,70	1,25	2,50	4,32	4,0/A+

Basé sur des combinaisons avec splits muraux

Combinaisons optimums

Puissances par combinaison



COMPATIBLE AVEC :

Mural HDLE Aura
22/25/35/50



Console XDLF
25/35/50



ZDAE-3060 MULTISPLIT TRIO

Unités intérieures en fonctionnement	REFROIDISSEMENT											CHAUFFAGE										
	Puissance (kW)			Puissance totale (kW)			Puissance absorbée totale (kW)			EER	SEER/ Classe énerg.	Puissance (kW)			Puissance totale (kW)			Puissance absorbée totale (kW)			COP	SCOP/ Classe énerg.
	Unité A	Unité B	Unité C	Min.	Nom.	Max.	Min.	Nom.	Max.			Unité A	Unité B	Unité C	Min.	Nom.	Max.	Min.	Nom.	Max.		
22+22	2,10	2,10	-	2,20	4,20	5,60	0,40	0,90	2,00	4,67	6,1/A++	2,60	2,60	-	3,60	5,20	8,50	0,40	0,95	2,20	5,47	3,8/A
22+25	2,10	2,60	-	2,20	4,70	5,60	0,40	1,00	2,40	4,70	6,1/A++	2,60	2,80	-	3,60	5,40	8,50	0,40	1,09	2,20	4,95	3,8/A
22+35	2,10	3,50	-	2,20	5,60	7,33	0,40	1,20	2,60	4,67	6,1/A++	2,60	3,80	-	3,60	6,40	8,50	0,60	1,29	2,50	4,96	3,8/A
22+50	1,71	4,39	-	2,20	6,10	7,33	0,50	1,48	2,90	4,12	6,1/A++	1,82	4,68	-	3,60	6,50	8,50	0,80	1,41	2,90	4,60	3,8/A
25+25	2,55	2,55	-	2,20	5,10	5,60	0,40	1,20	2,60	4,25	6,1/A++	2,80	2,80	-	3,60	5,60	8,50	0,60	1,22	2,50	4,60	3,8/A
25+35	2,61	3,49	-	2,20	6,10	7,33	0,50	1,48	2,90	4,12	6,1/A++	2,70	3,80	-	3,60	6,50	8,50	0,80	1,41	2,90	4,60	3,8/A
25+50	2,03	4,07	-	2,20	6,10	7,33	0,60	1,48	2,90	4,12	6,1/A++	2,17	4,33	-	3,60	6,50	8,50	0,80	1,41	2,90	4,60	3,8/A
35+35	3,05	3,05	-	2,20	6,10	7,33	0,60	1,48	2,90	4,12	6,1/A++	3,25	3,25	-	3,60	6,50	8,50	0,80	1,41	2,90	4,60	3,8/A
35+50	2,44	3,66	-	2,20	6,10	7,33	0,60	1,48	2,90	4,12	6,1/A++	2,60	3,90	-	3,60	6,50	8,50	0,80	1,41	2,90	4,60	3,8/A
22+22+22	2,03	2,03	2,03	2,20	6,10	7,33	0,60	1,48	2,90	4,12	6,6/A++	2,17	2,17	2,17	3,60	6,50	8,50	0,80	1,41	2,90	4,60	3,8/A
22+22+25	1,86	1,86	2,39	2,20	6,10	7,33	0,60	1,48	2,90	4,12	6,6/A++	1,98	1,98	2,54	3,60	6,50	8,50	0,80	1,41	2,90	4,60	3,8/A
22+22+35	1,64	1,64	2,82	2,20	6,10	7,33	0,60	1,48	2,90	4,12	6,6/A++	1,75	1,75	3,00	3,60	6,50	8,50	0,80	1,41	2,90	4,60	3,8/A
22+25+25	1,71	2,20	2,20	2,20	6,10	7,33	0,60	1,48	2,90	4,12	6,6/A++	1,82	2,34	2,34	3,60	6,50	8,50	0,80	1,41	2,90	4,60	3,8/A
22+25+35	1,53	1,96	2,61	2,20	6,10	7,33	0,60	1,48	2,90	4,12	6,6/A++	1,63	2,09	2,79	3,60	6,50	8,50	0,80	1,41	2,90	4,60	3,8/A
22+35+35	1,38	2,36	2,36	2,20	6,10	7,33	0,60	1,48	2,90	4,12	6,6/A++	1,47	2,52	2,52	3,60	6,50	8,50	0,80	1,41	2,90	4,60	3,8/A
25+25+25	2,03	2,03	2,03	2,20	6,10	7,33	0,60	1,48	2,90	4,12	6,6/A++	2,17	2,17	2,17	3,60	6,50	8,50	0,80	1,41	2,90	4,60	3,8/A
25+25+35	1,83	1,83	2,44	2,20	6,10	7,33	0,60	1,48	2,90	4,12	6,6/A++	1,95	1,95	2,60	3,60	6,50	8,50	0,80	1,41	2,90	4,60	3,8/A

Basé sur des combinaisons avec splits muraux

ZDAE-3070 MULTISPLIT TRIO

Unités intérieures en fonctionnement	REFROIDISSEMENT											CHAUFFAGE										
	Puissance (kW)			Puissance totale (kW)			Puissance absorbée totale (kW)			EER	SEER/ Classe énerg.	Puissance (kW)			Puissance totale (kW)			Puissance absorbée totale (kW)			COP	SCOP/ Classe énerg.
	Unité A	Unité B	Unité C	Min.	Nom.	Max.	Min.	Nom.	Max.			Unité A	Unité B	Unité C	Min.	Nom.	Max.	Min.	Nom.	Max.		
22+22	2,10	2,10	-	2,40	4,20	4,90	0,60	1,10	2,60	3,82	6,1/A++	2,60	2,60	-	3,60	5,20	8,80	0,60	1,30	2,00	4,00	3,8/A
22+25	2,10	2,60	-	2,40	4,70	5,20	0,60	1,25	2,80	3,76	6,1/A++	2,60	2,80	-	3,60	5,40	8,80	0,60	1,49	2,00	3,62	3,8/A
22+35	2,10	3,50	-	2,40	5,60	6,30	0,80	1,50	3,00	3,73	6,1/A++	2,60	3,80	-	3,60	6,40	8,80	0,60	1,77	2,40	3,62	3,8/A
22+50	1,99	5,11	-	2,40	7,10	8,50	1,00	1,88	3,40	3,78	6,1/A++	2,60	5,60	-	3,60	8,20	8,80	0,80	2,23	3,00	3,68	3,8/A
25+25	2,60	2,60	-	2,40	5,20	6,30	0,80	1,40	3,00	3,71	6,1/A++	2,60	2,60	-	3,60	5,20	8,80	0,60	1,67	2,40	3,11	3,8/A
25+35	2,60	3,50	-	2,40	6,10	7,30	1,00	1,65	3,20	3,70	6,1/A++	2,60	3,80	-	3,60	6,40	8,80	0,60	1,95	2,60	3,28	3,8/A
25+50	2,37	4,73	-	2,40	7,10	8,50	1,10	1,88	3,40	3,78	6,1/A++	2,80	5,60	-	3,60	8,40	8,80	0,80	2,23	3,00	3,77	3,8/A
35+35	3,55	3,55	-	2,40	7,10	8,50	1,10	1,88	3,40	3,78	6,1/A++	4,25	4,25	-	3,60	8,50	8,80	0,80	2,23	3,00	3,81	3,8/A
35+50	2,84	4,26	-	2,40	7,10	8,50	1,10	1,88	3,40	3,78	6,1/A++	3,40	5,10	-	3,60	8,50	8,80	0,80	2,23	3,00	3,81	3,8/A
50+50	3,55	3,55	-	2,40	7,10	8,50	1,10	1,88	3,40	3,78	6,1/A++	4,25	4,25	-	3,60	8,50	8,80	0,80	2,23	3,00	3,81	3,8/A
22+22+22	2,10	2,10	2,10	2,40	6,30	7,30	1,10	1,65	3,20	3,82	6,8/A++	2,60	2,60	2,60	3,60	7,80	8,80	0,80	1,95	2,60	4,00	3,8/A
22+22+25	2,10	2,10	2,60	2,40	6,80	8,50	1,10	1,80	3,40	3,78	6,8/A++	2,60	2,60	2,80	3,60	8,00	8,80	0,80	2,14	2,80	3,74	3,8/A
22+22+35	1,91	1,91	3,28	2,40	7,10	8,50	1,10	1,88	3,40	3,78	6,8/A++	2,29	2,29	3,92	3,60	8,50	8,80	0,80	2,23	3,00	3,81	3,8/A
22+22+50	1,55	1,55	3,99	2,40	7,10	8,50	1,10	1,88	3,40	3,78	6,8/A++	1,86	1,86	4,78	3,60	8,50	8,80	0,80	2,23	3,00	3,81	3,8/A
22+25+25	1,99	2,56	2,56	2,40	7,10	8,50	1,10	1,88	3,40	3,78	6,8/A++	2,38	3,06	3,06	3,60	8,50	8,80	0,80	2,23	3,00	3,81	3,8/A
22+25+35	1,78	2,28	3,04	2,40	7,10	8,50	1,10	1,88	3,40	3,78	6,8/A++	2,13	2,73	3,64	3,60	8,50	8,80	0,80	2,23	3,00	3,81	3,8/A
22+25+50	1,46	1,88	3,76	2,40	7,10	8,50	1,10	1,88	3,40	3,78	6,8/A++	1,75	2,25	4,50	3,60	8,50	8,80	0,80	2,23	3,00	3,81	3,8/A
22+35+35	1,60	2,75	2,75	2,40	7,10	8,50	1,10	1,88	3,40	3,78	6,8/A++	1,92	3,29	3,29	3,60	8,50	8,80	0,80	2,23	3,00	3,81	3,8/A
25+25+25	2,37	2,37	2,37	2,40	7,10	8,50	1,10	1,88	3,40	3,78	6,8/A++	2,83	2,83	2,83	3,60	8,50	8,80	0,80	2,23	3,00	3,81	3,8/A
25+25+35	2,13	2,13	2,84	2,40	7,10	8,50	1,10	1,88	3,40	3,78	6,8/A++	2,55	2,55	3,40	3,60	8,50	8,80	0,80	2,23	3,00	3,81	3,8/A
25+25+50	1,78	1,78	3,55	2,40	7,10	8,50	1,10	1,88	3,40	3,78	6,8/A++	2,13	2,13	4,25	3,60	8,50	8,80	0,80	2,23	3,00	3,81	3,8/A
25+35+35	1,94	2,58	2,58	2,40	7,10	8,50	1,10	1,88	3,40	3,78	6,8/A++	2,32	3,09	3,09	3,60	8,50	8,80	0,80	2,23	3,00	3,81	3,8/A
35+35+35	2,37	2,37	2,37	2,40	7,10	8,50	1,10	1,88	3,40	3,78	6,8/A++	2,83	2,83	2,83	3,60	8,50	8,80	0,80	2,23	3,00	3,81	3,8/A

Basé sur des combinaisons avec splits muraux

Combinaisons optimums



COMPATIBLE AVEC :

Mural HDLE Aura
22/25/35/50



Console XDLF
25/35/50



ZDAE-4080 MULTISPLIT QUATTRO

Unités intérieures en fonctionnement	REFROIDISSEMENT											CHAUFFAGE												
	Puissance (kW)				Puissance totale (kW)			Puissance absorbée totale (kW)			EER	SEER/ Classe énérg.	Puissance (kW)				Puissance totale (kW)			Puissance absorbée totale (kW)			COP	SCOP/ Classe énérg.
	Unité A	Unité B	Unité C	Unité D	Min.	Nom.	Max.	Min.	Nom.	Max.			Unité A	Unité B	Unité C	Unité D	Min.	Nom.	Max.	Min.	Nom.	Max.		
22+22	2,10	2,10	-	-	2,50	4,20	4,54	0,80	1,10	2,40	3,82	6,1/A++	2,60	2,60	-	-	3,60	5,20	10,00	0,70	1,10	2,50	4,73	3,8/A
22+25	2,10	2,60	-	-	2,50	4,70	5,08	0,80	1,20	2,60	3,92	6,1/A++	2,60	2,80	-	-	3,60	5,40	10,00	0,70	1,26	2,50	4,29	3,8/A
22+35	2,10	3,50	-	-	2,50	5,60	6,05	0,80	1,44	2,60	3,89	6,1/A++	2,60	3,80	-	-	3,60	6,40	10,00	0,70	1,49	2,50	4,30	3,8/A
22+50	2,10	5,00	-	-	2,50	7,10	7,67	1,00	1,90	3,00	3,74	6,1/A++	2,60	5,60	-	-	3,60	8,20	10,00	0,90	1,96	3,00	4,18	3,8/A
25+25	2,60	2,60	-	-	2,50	5,20	5,62	0,80	1,40	2,60	3,71	6,1/A++	2,80	2,80	-	-	3,60	5,60	10,00	0,70	1,41	2,50	3,97	3,8/A
25+35	2,60	3,50	-	-	2,50	6,10	6,59	0,80	1,60	2,80	3,81	6,1/A++	2,80	5,43	-	-	3,60	8,23	10,00	0,70	1,65	2,60	4,99	3,8/A
25+50	2,60	5,00	-	-	2,50	7,60	8,21	1,20	2,00	2,80	3,80	6,1/A++	2,80	3,80	-	-	3,60	6,60	10,00	1,00	2,12	3,40	3,11	3,8/A
35+35	3,50	3,50	-	-	2,50	7,00	7,56	1,20	1,80	2,80	3,89	6,1/A++	3,80	3,80	-	-	3,60	7,60	10,00	0,90	1,89	2,80	4,02	3,8/A
35+50	3,20	4,80	-	-	2,50	8,00	10,00	1,20	2,12	3,40	3,77	6,1/A++	3,80	5,60	-	-	3,60	9,40	10,00	1,00	2,20	3,60	4,27	3,8/A
50+50	4,00	4,00	-	-	2,50	8,00	10,00	1,20	2,12	3,60	3,77	6,1/A++	4,75	4,75	-	-	3,60	9,50	10,00	1,00	2,20	3,60	4,32	3,8/A
22+22+22	2,10	2,10	2,10	-	2,50	6,30	6,80	1,20	1,60	2,80	3,94	6,1/A++	2,60	2,60	2,60	-	3,60	7,80	10,00	0,70	1,65	2,60	4,73	3,8/A
22+22+25	2,10	2,10	2,60	-	2,50	6,80	7,34	1,20	1,75	2,80	3,89	6,1/A++	2,60	2,60	2,80	-	3,60	8,00	10,00	0,90	1,81	2,80	4,42	3,8/A
22+22+35	2,10	2,10	3,50	-	2,50	7,70	8,32	1,20	2,00	3,00	3,85	6,1/A++	2,60	2,60	3,80	-	3,60	9,00	10,00	0,90	2,04	3,00	4,41	3,8/A
22+22+50	1,75	1,75	4,50	-	2,50	8,00	10,00	1,30	2,12	3,60	3,77	6,1/A++	2,08	2,08	5,34	-	3,60	9,50	10,00	1,00	2,20	3,60	4,32	3,8/A
22+25+25	2,10	2,88	2,88	-	2,50	7,86	8,49	1,30	1,90	3,00	4,14	6,1/A++	2,60	2,80	2,80	-	3,60	8,20	10,00	0,90	1,96	3,00	4,18	3,8/A
22+25+35	2,00	2,57	3,43	-	2,50	8,00	10,00	1,30	2,12	3,60	3,77	6,1/A++	2,60	2,80	4,00	-	3,60	9,40	10,00	1,00	2,20	3,60	4,27	3,8/A
22+25+50	1,65	2,12	4,24	-	2,50	8,00	10,00	1,30	2,12	3,60	3,77	6,1/A++	1,96	2,51	5,03	-	3,60	9,50	10,00	1,00	2,20	3,60	4,32	3,8/A
22+35+35	1,81	3,10	3,10	-	2,50	8,00	10,00	1,30	2,12	3,60	3,77	6,1/A++	2,50	3,50	3,50	-	3,60	9,50	10,00	1,00	2,20	3,60	4,32	3,8/A
22+35+50	1,51	2,59	3,89	-	2,50	8,00	10,00	1,30	2,12	3,60	3,77	6,1/A++	1,80	3,08	4,62	-	3,60	9,50	10,00	1,00	2,20	3,60	4,32	3,8/A
25+25+25	2,67	2,67	2,67	-	2,50	8,00	8,64	1,30	2,00	3,40	4,00	6,1/A++	3,17	3,17	3,17	-	3,60	9,50	10,00	1,00	2,12	3,40	4,48	3,8/A
25+25+35	2,40	2,40	3,20	-	2,50	8,00	10,00	1,30	2,12	3,60	3,77	6,1/A++	2,85	2,85	3,80	-	3,60	9,50	10,00	1,00	2,20	3,60	4,32	3,8/A
25+25+50	2,00	2,00	4,00	-	2,50	8,00	10,00	1,30	2,12	3,60	3,77	6,1/A++	2,38	2,38	4,75	-	3,60	9,50	10,00	1,00	2,20	3,60	4,32	3,8/A
25+35+35	2,18	2,91	2,91	-	2,50	8,00	10,00	1,30	2,12	3,60	3,77	6,1/A++	2,59	3,45	3,45	-	3,60	9,50	10,00	1,00	2,20	3,60	4,32	3,8/A
25+35+50	1,85	2,46	3,69	-	2,50	8,00	10,00	1,30	2,12	3,60	3,77	6,1/A++	2,19	2,92	4,38	-	3,60	9,50	10,00	1,00	2,20	3,60	4,32	3,8/A
35+35+35	2,67	2,67	2,67	-	2,50	8,00	10,00	1,30	2,12	3,60	3,77	6,1/A++	3,17	3,17	3,17	-	3,60	9,50	10,00	1,00	2,20	3,60	4,32	3,8/A
35+35+50	2,29	2,29	3,43	-	2,50	8,00	10,00	1,30	2,12	3,60	3,77	6,1/A++	2,71	2,71	4,07	-	3,60	9,50	10,00	1,00	2,20	3,60	4,32	3,8/A
22+22+22+22	2,00	2,00	2,00	2,00	2,50	8,00	10,00	1,30	2,12	3,60	3,77	6,7/A++	2,38	2,38	2,38	2,38	3,60	9,50	10,00	1,00	2,20	3,60	4,32	3,8/A
22+22+22+25	1,87	1,87	1,87	2,40	2,50	8,00	10,00	1,30	2,12	3,60	3,77	6,7/A++	2,22	2,22	2,22	2,85	3,60	9,50	10,00	1,00	2,20	3,60	4,32	3,8/A
22+22+22+35	1,70	1,70	1,70	2,91	2,50	8,00	10,00	1,30	2,12	3,60	3,77	6,7/A++	2,02	2,02	2,02	3,45	3,60	9,50	10,00	1,00	2,20	3,60	4,32	3,8/A
22+22+22+50	1,44	1,44	1,44	3,69	2,50	8,00	10,00	1,30	2,12	3,60	3,77	6,7/A++	1,71	1,71	1,71	4,38	3,60	9,50	10,00	1,00	2,20	3,60	4,32	3,8/A
22+22+25+25	1,75	1,75	2,25	2,25	2,50	8,00	10,00	1,30	2,12	3,60	3,77	6,7/A++	2,08	2,08	2,67	2,67	3,60	9,50	10,00	1,00	2,20	3,60	4,32	3,8/A
22+22+25+35	1,60	1,60	2,06	2,74	2,50	8,00	10,00	1,30	2,12	3,60	3,77	6,7/A++	1,90	1,90	2,44	3,26	3,60	9,50	10,00	1,00	2,20	3,60	4,32	3,8/A
22+22+25+50	1,37	1,37	1,76	3,51	2,50	8,00	10,00	1,30	2,12	3,60	3,77	6,7/A++	1,62	1,62	2,09	4,17	3,60	9,50	10,00	1,00	2,20	3,60	4,32	3,8/A
22+22+35+35	1,47	1,47	2,53	2,53	2,50	8,00	10,00	1,30	2,12	3,60	3,77	6,7/A++	1,75	1,75	3,00	3,00	3,60	9,50	10,00	1,00	2,20	3,60	4,32	3,8/A
22+25+25+25	1,65	2,12	2,12	2,12	2,50	8,00	10,00	1,30	2,12	3,60	3,77	6,7/A++	1,96	2,51	2,51	2,51	3,60	9,50	10,00	1,00	2,20	3,60	4,32	3,8/A
22+25+35+35	1,51	1,95	1,95	2,59	2,50	8,00	10,00	1,30	2,12	3,60	3,77	6,7/A++	1,80	2,31	2,31	3,08	3,60	9,50	10,00	1,00	2,20	3,60	4,32	3,8/A
22+25+35+50	1,40	1,80	2,40	2,40	2,50	8,00	10,00	1,30	2,12	3,60	3,77	6,7/A++	1,66	2,14	2,85	2,85	3,60	9,50	10,00	1,00	2,20	3,60	4,32	3,8/A
25+25+25+25	2,00	2,00	2,00	2,00	2,50	8,00	10,00	1,30	2,12	3,60	3,77	6,7/A++	2,38	2,38	2,38	2,38	3,60	9,50	10,00	1,00	2,20	3,60	4,32	3,8/A
25+25+25+35	1,85	1,85	1,85	2,46	2,50	8,00	10,00	1,30	2,12	3,60	3,77	6,7/A++	2,19	2,19	2,19	2,92	3,60	9,50	10,00	1,00	2,20	3,60	4,32	3,8/A
25+25+35+35	1,71	1,71	2,29	2,29	2,50	8,00	10,00	1,30	2,12	3,60	3,77	6,7/A++	2,04	2,04	2,71	2,71	3,60	9,50	10,00	1,00	2,20	3,60	4,32	3,8/A

Basé sur des combinaisons avec splits muraux

Combinaisons optimums

Puissances par combinaison



COMPATIBLE AVEC :

Mural HDLE Aura
22/25/35/50/70



Console XDLF
25/35/50



ZDAE-5130 MULTISPLIT CINCO

Unités intérieures en fonctionnement	REFROIDISSEMENT												CHAUFFAGE													
	Puissance (kW)					Puissance totale (kW)			Puissance absorbée totale (kW)				SEER/ Classe énérg.	Puissance (kW)					Puissance totale (kW)			Puissance absorbée totale (kW)		COP	SCOP/ Classe énérg.	
	Unité A	Unité B	Unité C	Unité E	Unité D	Min.	Nom.	Max.	Min.	Nom.	Max.	EER		Unité A	Unité B	Unité C	Unité D	Unité E	Min.	Nom.	Max.	Min.	Nom.			Max.
22+50	2,10	5,00	-	-	-	2,40	7,10	7,67	2,60	3,45	4,00	2,06	61/A++	2,60	5,60	-	-	-	2,60	8,20	13,00	1,61	3,20	4,00	2,56	4,0/A+
22+70	2,10	7,20	-	-	-	2,40	9,30	10,04	2,60	3,45	4,00	2,70	61/A++	2,60	8,50	-	-	-	2,60	11,10	13,00	1,61	3,20	4,00	3,47	4,0/A+
25+35	2,60	3,50	-	-	-	2,40	6,10	6,59	2,60	3,45	4,00	1,77	61/A++	2,80	3,80	-	-	-	2,60	6,60	13,00	1,61	3,20	4,00	2,06	4,0/A+
25+50	2,60	5,00	-	-	-	2,40	7,60	8,21	2,60	3,45	4,00	2,20	61/A++	2,80	5,60	-	-	-	2,60	8,40	13,00	1,61	3,20	4,00	2,63	4,0/A+
25+70	2,60	7,20	-	-	-	2,40	9,80	10,58	2,60	3,45	4,00	2,84	61/A++	2,80	8,50	-	-	-	2,60	11,30	13,00	1,61	3,20	4,00	3,53	4,0/A+
35+35	3,50	3,50	-	-	-	2,40	7,00	7,56	2,60	3,45	4,00	2,03	61/A++	3,80	3,80	-	-	-	2,60	7,60	13,00	1,61	3,20	4,00	2,38	4,0/A+
35+50	3,50	5,00	-	-	-	2,40	8,50	9,18	2,60	3,45	4,00	2,46	61/A++	3,80	5,60	-	-	-	2,60	9,40	13,00	1,61	3,20	4,00	2,94	4,0/A+
35+70	3,50	7,20	-	-	-	2,40	10,70	11,56	2,60	3,45	4,00	3,10	61/A++	3,80	8,50	-	-	-	2,60	12,30	13,00	1,61	3,20	4,00	3,84	4,0/A+
50+50	5,00	5,00	-	-	-	2,40	10,00	10,80	2,60	3,45	4,00	2,90	61/A++	5,60	5,60	-	-	-	2,60	11,20	13,00	1,61	3,20	4,00	3,50	4,0/A+
50+70	5,14	6,86	-	-	-	2,40	12,00	13,60	2,60	3,45	4,00	3,48	61/A++	5,57	7,43	-	-	-	2,60	13,00	13,00	1,61	3,20	4,00	4,06	4,0/A+
70+70	6,00	6,00	-	-	-	2,40	12,00	13,60	2,60	3,45	4,00	3,48	61/A++	6,50	6,50	-	-	-	2,60	13,00	13,00	1,61	3,20	4,00	4,06	4,0/A+
22+22+22	2,10	2,10	2,10	-	-	2,40	6,30	6,80	2,60	3,45	4,00	1,83	61/A++	2,60	2,60	2,60	-	-	2,60	7,80	13,00	1,61	3,20	4,00	2,44	4,0/A+
22+22+25	2,10	2,10	2,60	-	-	2,40	6,80	7,34	2,60	3,45	4,00	1,97	61/A++	2,60	2,60	2,80	-	-	2,60	8,00	13,00	1,61	3,20	4,00	2,50	4,0/A+
22+22+35	2,10	2,10	3,50	-	-	2,40	7,70	8,32	2,60	3,45	4,00	2,23	61/A++	2,60	2,60	3,80	-	-	2,60	9,00	13,00	1,61	3,20	4,00	2,81	4,0/A+
22+22+50	2,10	2,10	5,00	-	-	2,40	9,20	9,94	2,60	3,45	4,00	2,67	61/A++	2,60	2,60	5,60	-	-	2,60	10,80	13,00	1,61	3,20	4,00	3,38	4,0/A+
22+22+70	2,10	2,10	7,20	-	-	2,40	11,40	12,31	2,60	3,45	4,00	3,30	61/A++	2,60	2,60	7,80	-	-	2,60	13,00	13,00	1,61	3,20	4,00	4,06	4,0/A+
22+25+25	2,10	2,60	2,60	-	-	2,40	7,30	7,88	2,60	3,45	4,00	2,12	61/A++	2,60	2,80	2,80	-	-	2,60	8,20	13,00	1,61	3,20	4,00	2,56	4,0/A+
22+25+35	2,10	2,60	3,50	-	-	2,40	8,20	8,86	2,60	3,45	4,00	2,38	61/A++	2,60	2,80	3,80	-	-	2,60	9,20	13,00	1,61	3,20	4,00	2,88	4,0/A+
22+25+50	2,10	2,60	5,00	-	-	2,40	9,70	10,48	2,60	3,45	4,00	2,81	61/A++	2,60	2,80	5,60	-	-	2,60	11,00	13,00	1,61	3,20	4,00	3,44	4,0/A+
22+25+70	2,10	2,60	7,20	-	-	2,40	11,90	12,85	2,60	3,45	4,00	3,45	61/A++	2,60	2,80	7,60	-	-	2,60	13,00	13,00	1,61	3,20	4,00	4,06	4,0/A+
22+35+35	2,10	3,50	3,50	-	-	2,40	9,10	9,83	2,60	3,45	4,00	2,64	61/A++	2,60	3,80	3,80	-	-	2,60	10,20	13,00	1,61	3,20	4,00	3,19	4,0/A+
22+35+50	2,10	3,50	5,00	-	-	2,40	10,60	11,45	2,60	3,45	4,00	3,07	61/A++	2,60	3,80	5,60	-	-	2,60	12,00	13,00	1,61	3,20	4,00	3,75	4,0/A+
22+35+70	1,95	3,50	7,20	-	-	2,40	12,00	13,60	2,60	3,45	4,00	3,48	61/A++	2,12	3,63	7,26	-	-	2,60	13,00	13,00	1,61	3,20	4,00	4,06	4,0/A+
22+50+50	1,95	5,00	5,00	-	-	2,40	12,00	13,60	2,60	3,45	4,00	3,48	61/A++	2,12	5,44	5,44	-	-	2,60	13,00	13,00	1,61	3,20	4,00	4,06	4,0/A+
22+50+70	1,71	4,41	5,88	-	-	2,40	12,00	13,60	2,60	3,45	4,00	3,48	61/A++	1,86	4,78	6,37	-	-	2,60	13,00	13,00	1,61	3,20	4,00	4,06	4,0/A+
22+70+70	1,53	5,24	5,24	-	-	2,40	12,00	13,60	2,60	3,45	4,00	3,48	61/A++	1,65	5,67	5,67	-	-	2,60	13,00	13,00	1,61	3,20	4,00	4,06	4,0/A+
25+25+25	2,60	2,60	2,60	-	-	2,40	7,80	8,42	2,60	3,45	4,00	2,26	61/A++	2,80	2,80	2,80	-	-	2,60	8,40	13,00	1,61	3,20	4,00	2,63	4,0/A+
25+25+35	2,60	2,60	3,50	-	-	2,40	8,70	9,40	2,60	3,45	4,00	2,52	61/A++	2,80	2,80	3,80	-	-	2,60	9,40	13,00	1,61	3,20	4,00	2,94	4,0/A+
25+25+50	2,60	2,60	5,00	-	-	2,40	10,20	11,02	2,60	3,45	4,00	2,96	61/A++	2,80	2,80	5,60	-	-	2,60	11,20	13,00	1,61	3,20	4,00	3,50	4,0/A+
25+25+70	2,57	2,57	6,86	-	-	2,40	12,00	13,60	2,60	3,45	4,00	3,48	61/A++	2,79	7,43	-	-	-	2,60	13,00	13,00	1,61	3,20	4,00	4,06	4,0/A+
25+35+35	2,60	3,50	3,50	-	-	2,40	9,60	10,37	2,60	3,45	4,00	2,78	61/A++	2,80	3,80	3,80	-	-	2,60	10,40	13,00	1,61	3,20	4,00	3,25	4,0/A+
25+35+50	2,60	3,50	5,00	-	-	2,40	11,10	11,99	2,60	3,45	4,00	3,22	61/A++	2,80	3,80	5,60	-	-	2,60	12,20	13,00	1,61	3,20	4,00	3,81	4,0/A+
25+35+70	2,40	3,20	6,40	-	-	2,40	12,00	13,60	2,60	3,45	4,00	3,48	61/A++	2,60	3,47	6,93	-	-	2,60	13,00	13,00	1,61	3,20	4,00	4,06	4,0/A+
25+50+50	2,40	4,80	4,80	-	-	2,40	12,00	13,60	2,60	3,45	4,00	3,48	61/A++	2,60	5,20	5,20	-	-	2,60	13,00	13,00	1,61	3,20	4,00	4,06	4,0/A+
25+50+70	2,12	4,24	5,65	-	-	2,40	12,00	13,60	2,60	3,45	4,00	3,48	61/A++	2,29	4,59	6,12	-	-	2,60	13,00	13,00	1,61	3,20	4,00	4,06	4,0/A+
25+70+70	1,89	5,05	5,05	-	-	2,40	12,00	13,60	2,60	3,45	4,00	3,48	61/A++	2,05	5,47	5,47	-	-	2,60	13,00	13,00	1,61	3,20	4,00	4,06	4,0/A+
35+35+35	3,50	3,50	3,50	-	-	2,40	10,50	11,34	2,60	3,45	4,00	3,04	61/A++	4,33	4,33	4,33	-	-	2,60	13,00	13,00	1,61	3,20	4,00	4,06	4,0/A+
35+35+50	3,43	3,43	5,14	-	-	2,40	12,00	13,60	2,60	3,45	4,00	3,48	61/A++	3,71	3,71	5,57	-	-	2,60	13,00	13,00	1,61	3,20	4,00	4,06	4,0/A+
35+35+70	3,00	3,00	6,00	-	-	2,40	12,00	13,60	2,60	3,45	4,00	3,48	61/A++	3,25	3,25	6,50	-	-	2,60	13,00	13,00	1,61	3,20	4,00	4,06	4,0/A+
35+50+50	3,00	4,50	4,50	-	-	2,40	12,00	13,60	2,60	3,45	4,00	3,48	61/A++	3,25	4,88	4,88	-	-	2,60	13,00	13,00	1,61	3,20	4,00	4,06	4,0/A+
35+50+70	2,67	4,00	5,33	-	-	2,40	12,00	13,60	2,60	3,45	4,00	3,48	61/A++	2,89	4,33	5,78	-	-	2,60	13,00	13,00	1,61	3,20	4,00	4,06	4,0/A+
35+70+70	2,40	4,80	4,80	-	-	2,40	12,00	13,60	2,60	3,45	4,00	3,48	61/A++	2,60	5,20	5,20	-	-	2,60	13,00	13,00	1,61	3,20	4,00	4,06	4,0/A+
50+50+50	4,00	4,00	4,00	-	-	2,40	12,00	13,60	2,60	3,45	4,00	3,48	61/A++	4,33	4,33	4,33	-	-	2,60	13,00	13,00	1,61	3,20	4,00	4,06	4,0/A+
50+50+70	3,60	3,60	4,80	-	-	2,40	12,00	13,60	2,60	3,45	4,00	3,48	61/A++	3,90	3,90	5,20	-	-	2,60	13,00	13,00	1,61	3,20	4,00	4,06	4,0/A+
22+22+22+22	2,10	2,10	2,10	2,10	-	2,40	8,40	9,07	2,60	3,45	4,00	2,43	61/A++	2,60	2,60	2,60	2,60	-	2,60	13,00	13,00	1,61	3,20	4,00	4,06	4,0/A+
22+22+22+25	2,10	2,10	2,10	2,60	-	2,40	8,90	9,61	2,60	3,45	4,00	2,58	61/A++	2,60	2,60	2,60	2,80	-	2,60	13,00	13,00	1,61	3,20	4,00	4,06	4,0/A+
22+22+22+35	2,10	2,10	2,10	3,50	-	2,40	9,80	10,58	2,60	3,45	4,00	2,84	61/A++	2,60	2,60	2,60	3,80	-	2,60	13,00	13,00	1,61	3,20	4,00	4,06	4,0/A+
22+22+22+50	2,10	2,10	2,10	5,00	-	2,40	11,30	12,20	2,60	3,45	4,00	3,28	61/A++	2,60	2,60	2,60	5,60	-	2,60	13,00	13,00	1,61	3,20	4,00	4,06	4,0/A+
22+22+22+70	1,87	1,87	1,87	6,40	-	2,40	12,00	13,60	2,60	3,45	4,00	3,48	61/A++	2,02	2,02	2,02										

Unités intérieures en fonctionnement	REFROIDISSEMENT											CHAUFFAGE														
	Puissance (kW)					Puissance totale (kW)			Puissance absorbée totale (kW)			EER	SEER/ Classe énérg.	Puissance (kW)					Puissance totale (kW)			Puissance absorbée totale (kW)			COP	SCOP/ Classe énérg.
	Unité A	Unité B	Unité C	Unité E	Unité D	Min.	Nom.	Max.	Min.	Nom.	Max.			Unité A	Unité B	Unité C	Unité D	Unité E	Min.	Nom.	Max.	Min.	Nom.	Max.		
22+25+25+70	1,71	2,20	2,20	5,88	-	2,40	12,00	13,60	2,60	3,45	4,00	3,48	6,1/A++	1,86	2,39	2,39	6,37	-	2,60	13,00	13,00	1,61	3,20	4,00	4,06	4,0/A+
22+25+35+35	2,30	2,60	3,50	3,50	-	2,40	11,90	12,85	2,60	3,45	4,00	3,45	6,1/A++	2,28	2,93	3,90	3,90	-	2,60	13,00	13,00	1,61	3,20	4,00	4,06	4,0/A+
22+25+35+50	1,83	2,35	3,13	4,70	-	2,40	12,00	13,60	2,60	3,45	4,00	3,48	6,1/A++	1,98	2,54	3,39	5,09	-	2,60	13,00	13,00	1,61	3,20	4,00	4,06	4,0/A+
22+25+35+70	1,62	2,08	2,77	5,54	-	2,40	12,00	13,60	2,60	3,45	4,00	3,48	6,1/A++	1,75	2,25	3,00	6,00	-	2,60	13,00	13,00	1,61	3,20	4,00	4,06	4,0/A+
22+25+50+50	1,62	2,08	4,15	4,15	-	2,40	12,00	13,60	2,60	3,45	4,00	3,48	6,1/A++	1,75	2,25	4,50	4,50	-	2,60	13,00	13,00	1,61	3,20	4,00	4,06	4,0/A+
22+25+50+70	1,45	1,86	3,72	4,97	-	2,40	12,00	13,60	2,60	3,45	4,00	3,48	6,1/A++	1,57	2,02	4,03	5,38	-	2,60	13,00	13,00	1,61	3,20	4,00	4,06	4,0/A+
22+35+35+35	1,95	3,35	3,35	3,35	-	2,40	12,00	13,60	2,60	3,45	4,00	3,48	6,1/A++	2,12	3,63	3,63	3,63	-	2,60	13,00	13,00	1,61	3,20	4,00	4,06	4,0/A+
22+35+35+50	1,71	2,94	2,94	4,41	-	2,40	12,00	13,60	2,60	3,45	4,00	3,48	6,1/A++	1,86	3,18	3,18	4,78	-	2,60	13,00	13,00	1,61	3,20	4,00	4,06	4,0/A+
22+35+35+70	1,53	2,62	2,62	5,24	-	2,40	12,00	13,60	2,60	3,45	4,00	3,48	6,1/A++	1,65	2,84	2,84	5,67	-	2,60	13,00	13,00	1,61	3,20	4,00	4,06	4,0/A+
22+35+50+50	1,53	2,62	3,93	3,93	-	2,40	12,00	13,60	2,60	3,45	4,00	3,48	6,1/A++	1,65	2,84	4,25	4,25	-	2,60	13,00	13,00	1,61	3,20	4,00	4,06	4,0/A+
22+35+50+70	1,38	2,36	3,54	4,72	-	2,40	12,00	13,60	2,60	3,45	4,00	3,48	6,1/A++	1,49	2,56	3,84	5,11	-	2,60	13,00	13,00	1,61	3,20	4,00	4,06	4,0/A+
22+50+50+50	1,38	3,54	3,54	3,54	-	2,40	12,00	13,60	2,60	3,45	4,00	3,48	6,1/A++	1,49	3,84	3,84	3,84	-	2,60	13,00	13,00	1,61	3,20	4,00	4,06	4,0/A+
25+25+25+25	2,60	2,60	2,60	2,60	-	2,40	10,40	11,23	2,60	3,45	4,00	3,01	6,1/A++	3,25	3,25	3,25	3,25	-	2,60	13,00	13,00	1,61	3,20	4,00	4,06	4,0/A+
25+25+25+35	2,60	2,60	2,60	3,50	-	2,40	11,30	12,20	2,60	3,45	4,00	3,28	6,1/A++	3,00	3,00	3,00	4,00	-	2,60	13,00	13,00	1,61	3,20	4,00	4,06	4,0/A+
25+25+25+50	2,40	2,40	2,40	4,80	-	2,40	12,00	13,60	2,60	3,45	4,00	3,48	6,1/A++	2,60	2,60	2,60	5,20	-	2,60	13,00	13,00	1,61	3,20	4,00	4,06	4,0/A+
25+25+25+70	2,12	2,12	2,12	5,65	-	2,40	12,00	13,60	2,60	3,45	4,00	3,48	6,1/A++	2,29	2,29	2,29	6,12	-	2,60	13,00	13,00	1,61	3,20	4,00	4,06	4,0/A+
25+25+35+35	2,57	2,57	3,43	3,43	-	2,40	12,00	13,60	2,60	3,45	4,00	3,48	6,1/A++	2,79	2,79	3,71	3,71	-	2,60	13,00	13,00	1,61	3,20	4,00	4,06	4,0/A+
25+25+35+50	2,25	2,25	3,00	4,50	-	2,40	12,00	13,60	2,60	3,45	4,00	3,48	6,1/A++	2,44	2,44	3,25	4,88	-	2,60	13,00	13,00	1,61	3,20	4,00	4,06	4,0/A+
25+25+35+70	2,00	2,00	2,67	5,33	-	2,40	12,00	13,60	2,60	3,45	4,00	3,48	6,1/A++	2,17	2,17	2,89	5,78	-	2,60	13,00	13,00	1,61	3,20	4,00	4,06	4,0/A+
25+25+50+50	2,00	2,00	4,00	4,00	-	2,40	12,00	13,60	2,60	3,45	4,00	3,48	6,1/A++	2,17	2,17	4,33	4,33	-	2,60	13,00	13,00	1,61	3,20	4,00	4,06	4,0/A+
25+25+50+70	1,80	1,80	3,60	4,80	-	2,40	12,00	13,60	2,60	3,45	4,00	3,48	6,1/A++	1,95	1,95	3,90	5,20	-	2,60	13,00	13,00	1,61	3,20	4,00	4,06	4,0/A+
25+35+35+35	2,40	3,20	3,20	3,20	-	2,40	12,00	13,60	2,60	3,45	4,00	3,48	6,1/A++	2,60	3,47	3,47	4,47	-	2,60	13,00	13,00	1,61	3,20	4,00	4,06	4,0/A+
25+35+35+50	2,12	2,82	2,82	4,24	-	2,40	12,00	13,60	2,60	3,45	4,00	3,48	6,1/A++	2,29	3,06	3,06	4,59	-	2,60	13,00	13,00	1,61	3,20	4,00	4,06	4,0/A+
25+35+35+70	1,89	2,53	2,53	5,05	-	2,40	12,00	13,60	2,60	3,45	4,00	3,48	6,1/A++	2,05	2,74	2,74	5,47	-	2,60	13,00	13,00	1,61	3,20	4,00	4,06	4,0/A+
25+35+50+50	1,89	2,53	3,79	3,79	-	2,40	12,00	13,60	2,60	3,45	4,00	3,48	6,1/A++	2,05	2,74	4,11	4,11	-	2,60	13,00	13,00	1,61	3,20	4,00	4,06	4,0/A+
25+35+50+70	1,71	2,29	3,43	4,57	-	2,40	12,00	13,60	2,60	3,45	4,00	3,48	6,1/A++	1,86	2,48	3,71	4,95	-	2,60	13,00	13,00	1,61	3,20	4,00	4,06	4,0/A+
25+50+50+50	1,71	3,43	3,43	3,43	-	2,40	12,00	13,60	2,60	3,45	4,00	3,48	6,1/A++	1,86	3,71	3,71	3,71	-	2,60	13,00	13,00	1,61	3,20	4,00	4,06	4,0/A+
35+35+35+35	3,00	3,00	3,00	3,00	-	2,40	12,00	13,60	2,60	3,45	4,00	3,48	6,1/A++	3,25	3,25	3,25	3,25	-	2,60	13,00	13,00	1,61	3,20	4,00	4,06	4,0/A+
35+35+35+50	2,67	2,67	2,67	4,00	-	2,40	12,00	13,60	2,60	3,45	4,00	3,48	6,1/A++	2,89	2,89	2,89	4,33	-	2,60	13,00	13,00	1,61	3,20	4,00	4,06	4,0/A+
35+35+35+70	2,40	2,40	2,40	4,80	-	2,40	12,00	13,60	2,60	3,45	4,00	3,48	6,1/A++	2,60	2,60	2,60	5,20	-	2,60	13,00	13,00	1,61	3,20	4,00	4,06	4,0/A+
35+35+50+50	2,40	2,40	3,60	3,60	-	2,40	12,00	13,60	2,60	3,45	4,00	3,48	6,1/A++	2,60	2,60	3,90	3,90	-	2,60	13,00	13,00	1,61	3,20	4,00	4,06	4,0/A+
22+22+22+22+22	2,10	2,10	2,10	2,10	2,10	2,40	10,50	11,34	2,60	3,45	4,00	3,04	6,1/A++	2,60	2,60	2,60	2,60	2,60	2,60	13,00	13,00	1,61	3,20	4,00	4,06	4,0/A+
22+22+22+22+25	2,10	2,10	2,10	2,10	2,60	2,40	11,00	11,88	2,60	3,45	4,00	3,19	6,1/A++	2,46	2,46	2,46	2,46	3,16	2,60	13,00	13,00	1,61	3,20	4,00	4,06	4,0/A+
22+22+22+22+35	2,10	2,10	2,10	2,10	3,50	2,40	11,90	12,85	2,60	3,45	4,00	3,45	6,1/A++	2,28	2,28	2,28	2,28	3,90	2,60	13,00	13,00	1,61	3,20	4,00	4,06	4,0/A+
22+22+22+22+50	1,83	1,83	1,83	1,83	4,70	2,40	12,00	13,60	2,60	3,45	4,00	3,48	6,1/A++	1,98	1,98	1,98	1,98	5,09	2,60	13,00	13,00	1,61	3,20	4,00	4,06	4,0/A+
22+22+22+22+70	1,62	1,62	1,62	1,62	5,54	2,40	12,00	13,60	2,60	3,45	4,00	3,48	6,1/A++	1,75	1,75	1,75	1,75	6,00	2,60	13,00	13,00	1,61	3,20	4,00	4,06	4,0/A+
22+22+22+25+25	2,10	2,10	2,10	2,60	2,60	2,40	11,50	12,42	2,60	3,45	4,00	3,33	6,1/A++	2,33	2,33	2,33	3,00	3,00	2,60	13,00	13,00	1,61	3,20	4,00	4,06	4,0/A+
22+22+22+25+35	2,00	2,00	2,00	2,57	3,43	2,40	12,00	13,60	2,60	3,45	4,00	3,48	6,1/A++	2,17	2,17	2,17	2,79	3,71	2,60	13,00	13,00	1,61	3,20	4,00	4,06	4,0/A+
22+22+22+25+50	1,75	1,75	1,75	2,25	4,50	2,40	12,00	13,60	2,60	3,45	4,00	3,48	6,1/A++	1,90	1,90	1,90	2,44	4,88	2,60	13,00	13,00	1,61	3,20	4,00	4,06	4,0/A+
22+22+22+25+70	1,56	1,56	1,56	2,50	5,33	2,40	12,00	13,60	2,60	3,45	4,00	3,48	6,1/A++	1,69	1,69	1,69	2,17	5,78	2,60	13,00	13,00	1,61	3,20	4,00	4,06	4,0/A+
22+22+22+35+35	1,87	1,87	1,87	3,20	3,20	2,40	12,00	13,60	2,60	3,45	4,00	3,48	6,1/A++	2,02	2,02	2,02	3,47	3,47	2,60	13,00	13,00	1,61	3,20	4,00	4,06	4,0/A+
22+22+22+35+50	1,65	1,65	1,65	2,82	4,24	2,40	12,00	13,60	2,60	3,45	4,00	3,48	6,1/A++	1,78	1,78	1,78	3,06	4,59	2,60	13,00	13,00	1,61	3,20	4,00	4,06	4,0/A+
22+22+22+35+70	1,47	1,47	1,47	2,53	5,05	2,40	12,00	13,60	2,60	3,45	4,00	3,48	6,1/A++	1,60	1,60	1,60	2,74	5,47	2,60	13,00	13,00	1,61	3,20	4,00	4,06	4,0/A+
22+22+22+50+50	1,47	1,47	1,47	3,79	3,79	2,40	12,00	13,60	2,60	3,45	4,00	3,48	6,1/A++	1,60	1,60	1,60	4,11	4,11	2,60	13,00	13,00	1,61	3,20	4,00	4,06	4,0/A+
22+22+22+50+70	1,33	1,33	1,33	3,43	4,57	2,40	12,00	13,60	2,60	3,45	4,00	3,48	6,1/A++	1,44	1,44	1,44	3,71	4,95	2,60	13,00	13,00	1,61	3,20	4,00	4,06	4,0/A+
22+22+25+25+25	2,10	2,10	2,60	2,60	2,60	2,40	12,00	12,96	2,60	3,45	4,00	3,48	6,1/A++	2,22	2,22	2,85	2,85	2,85	2,60	13,00	13,00	1,61	3,20	4,00	4,06	4,0/A+
22+22+25+25+35	1,91	1,91	2,45	2,45	3,27	2,40	12,00	13,60	2,60	3,45	4,00	3,48	6,1/A++	2,07	2,07	2,66	2,66	3								

DONNÉES TECHNIQUES

UNITÉ EXTÉRIEURE		ZDAE-2040-09M25	ZDAE-2050-09M25	ZDAE-3060-09M25*	ZDAE-3070-09M25*	ZDAE-4080-09M25*	ZDAE-5130-09M25*
Code		7SP091200	7SP091201	7SP091202	7SP091203	7SP091204	7SP091206
Phase		Monophasé	Monophasé	Monophasé	Monophasé	Monophasé	Monophasé

REFROIDISSEMENT

Puissance nominale (min./max.)	kW	4,10 (2,05-5,00)	5,30 (2,14-5,80)	6,10 (2,20-8,30)	7,10 (2,30-9,20)	8,00 (2,30-11,00)	12,00 (2,60-13,00)
Pdesignc	kW	4,10	5,30	6,10	7,10	8,00	12,00
Puissance absorbée nominale / EER	kW	1,10/3,72	1,48/3,58	1,48/4,12	1,88/3,78	2,12/3,77	3,45/3,47
SEER/Classe énergétique		6,3/A++	6,3/A++	6,6/A++	6,8/A++	6,7/A++	6,1/A++
Limites de fonctionnement	°C	-15°/50° Bulbe sec					

CHAUFFAGE

Puissance nominale (min./max.)	kW	4,40 (2,49-5,40)	5,65 (2,58-6,50)	6,50 (3,60-8,50)	8,60 (3,65-9,20)	9,50 (3,65-10,25)	13,00 (2,60-14,50)
Pdesignh (climat tempéré)	kW	3,60	4,10	6,10	6,10	7,20	11,80
Puissance absorbée nominale / COP	kW	0,97/4,54	1,25/4,52	1,41/4,55	2,23/3,85	2,20/4,31	3,50/3,71
SCOP/Classe énergétique (climat tempéré)		4,0/A+	4,0/A+	4,0/A+	4,0/A+	4,0/A+	4,0/A+
Puissance à -7°C	kW	3,21	4,69	5,33	6,36	6,65	9,10
Puissance à -10°C	kW	2,99	4,35	5,14	6,19	6,27	8,58
Puissance à -15°C	kW	2,68	3,84	4,75	5,76	5,80	7,93
Limites de fonctionnement	°C	-15°/24° Bulbe sec					

UNITÉ EXTÉRIEURE

Pression acoustique à 1 m	dB(A)	50	50	57	57	58	60
Puissance acoustique	dB(A)	62	64	68	68	68	70
Débit d'air	m³/h	2300	2300	3800	3800	3800	5200
Type de compresseur		Rotatif	Rotatif	Rotatif	Rotatif	Rotatif	Rotatif
Dimensions de l'unité (LxHxP)	mm	745x550x300	745x550x300	889x654x340	889x654x340	889x654x340	943x826x369
Dimensions de l'emballage (LxHxP)	mm	872x620x398	872x620x398	1032x737x456	1032x737x456	1032x737x456	1093x885x497
Poids net/Poids avec l'emballage	kg	30/33	32/35	48/52	48/52	51/56	73/80

ALIMENTATION

Phase/Tension/Fréquence		1P/230V/50Hz	1P/230V/50Hz	1P/230V/50Hz	1P/230V/50Hz	1P/230V/50Hz	1P/230V/50Hz
Côté d'alimentation		Extérieur	Extérieur	Extérieur	Extérieur	Extérieur	Extérieur
Câble d'alimentation	mm²	3G1.5	3G1.5	3G2.5	3G2.5	3G4	3G4
Protection électrique	A	16	16	25	25	25	25
Câble liaison int./ext.	mm²	2 x (4G1.5)	2 x (4G1.5)	3x (4G1.5)	3x (4G1.5)	4 x (4G1.5)	5 x (4G1.5)

LIAISONS FRIGORIFIQUES

Diamètre tube gaz	pouces	3/8"	3/8"	3/8"	3/8"	3/8"	3/8"
Diamètre tube liquide	pouces	1/4"	1/4"	1/4"	1/4"	1/4"	1/4"
Longueur max.	m	40	40	60	60	70	75
Longueur max. par circuit	m	20	20	20	20	20	25
Dénivelé max. entre unité intérieure et unité extérieure	Unité extérieure plus haute que l'unité intérieure	m	15	15	15	15	15
	Unité extérieure plus basse que l'unité intérieure	m	15	15	15	15	15
Dénivelé max. entre unités intérieures	m	15	15	15	15	15	8
Réfrigérant/PRP		R32/675	R32/675	R32/675	R32/675	R32/675	R32/675
Charge	kg	0,75	0,90	1,60	1,70	1,80	2,75
Longueur de précharge totale	m	10	10	30	30	40	40
Charge additionnelle	g/m	20	20	20	20	20	20