

+ PRODUITS

- Télécommande RCW30 incluse
- Ballon d'eau chaude en inox (190L ou 240L)
- Raccordements frigorifiques, pas besoin de sécurité antigel
- Large gamme de puissance et sortie d'eau jusqu'à 60 °C: idéal en neuf et rénovation
- Appoint électrique 3 kW inclus

# WELLEA WT MT

## Pompe à chaleur split avec ballon ECS inclus



Connectivité



CARACTÉRISTIQUES

TRAITEMENT BLUE FIN	PROGRAMMATION JOURNALIÈRE	PROGRAMMATION HEBDOMADAIRE	TÉLÉCOMMANDE SÉCURISÉE
FONCT. EN MODE FROID JUSQU'À 43°C EXTÉRIEUR	FONCT. EN MODE CHAUD JUSQU'À -25°C EXTÉRIEUR	SORTIE APPAREIL ON/OFF	MOYENNE TEMPÉRATURE JUSQU'À 60°C
EAU CHAUDE SANITAIRE	PLANCHER CHAUFFANT/ RAFFRAÎCHISSANT	RADIATEUR BASSE TEMPÉRATURE	REMPLACEMENT DE CHAUDIÈRE
RELÈVE DE CHAUDIÈRE	BLOCAGE DES TEMPÉRATURES	BLOCAGE DES MODES	WIFI
LOI D'EAU	CRÉDIT D'IMPÔT		

SUBVENTIONS

SE RÉFÉRER À LA FICHE: BAR-TH-104	SE RÉFÉRER AU TABLEAU LIGNE: POMPE À CHALEUR AIR/EAU	ÉLIGIBLE À L'ECO-PRÊT 0%
-----------------------------------	--	--------------------------

GARANTIES

AVEC UNE MISE EN SERVICE PAR LES STATIONS TECHNIQUES AGRÉÉES AIRWELL, ACCÉDEZ À L'EXTENSION DE GARANTIE AIRWELL:

- 1 an main-d'œuvre,
- 5 ans pièces,
- 5 ans compresseur.



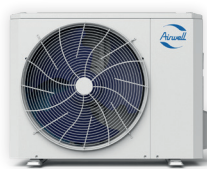
GARANTIE 5 ANS COMPRESSEURS ET PIÈCES



WELLEA WT MT ballon ECS inclus



RCW30 incluse



WELLEA unité ext. 4-6 kW



WELLEA unité ext. 8-16 kW

LE + « DÉVELOPPEMENT DURABLE »

- Ballon en acier inoxydable: durabilité renforcée.
- Économies d'énergie grâce à la classe énergétique A+++.
- Réduction de vos factures: COP jusqu'à 5,20.

LE + « UTILISATEUR »

- Gain de place, un produit pour tout gérer.
- Permet de conserver les émetteurs de chauffage grâce à la température d'eau de 60 °C.
- Contrôle de la pompe à chaleur à distance grâce à la connectivité AirHome (en standard).

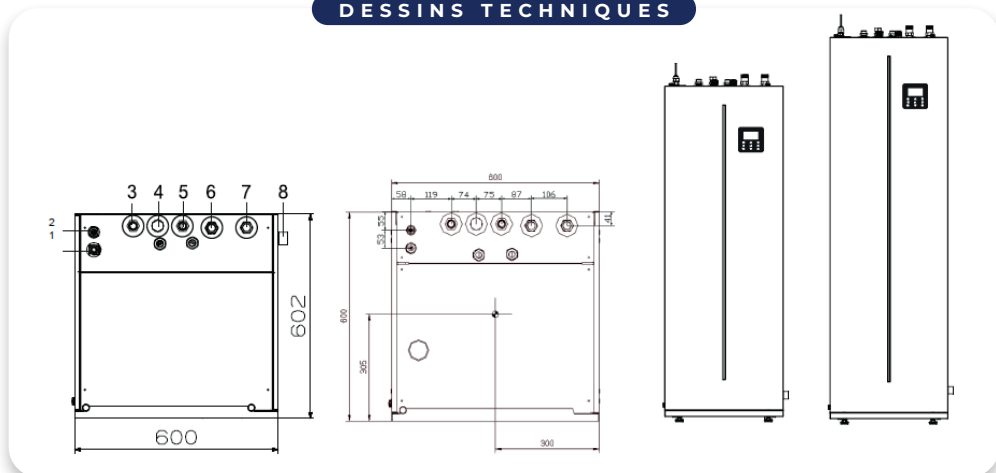
LE + « INSTALLATEUR »

- Loi d'eau personnalisable.
- Concept ZÉRO option: contrôle de 2 zones, contrôle bivalent, contact Smart Grid, et plus en série.
- Un produit triple service: Chauffage / Refroidissement / Eau chaude sanitaire.
- Gain de place, raccordements hydrauliques en partie haute.
- Sauvegarde de vos paramètres via USB.

LE + « TECHNOLOGIE »

- Modèle ultra-silencieux: 30 dB(A) à 5 m<sup>(1)</sup>.
- Fonctionnement jusqu'à -25 °C extérieur.
- Certifiée HP Keymark, performances garanties.
- Régulation de classe VI avec la RCW30.

DESSINS TECHNIQUES



(1) Pression acoustique du modèle 4kW, champ libre directivité 1.





# Tables de puissances

## WELLEA WT MT - Puissances frigorifiques maximales

MODÈLE	T <sup>EXT</sup> (°C)	TEMPÉRATURE DE DÉPART D'EAU (°C)													
		5		7		10		15		18		20		25	
		Pfri (kW)	Pabs (kW)	Pfri (kW)	Pabs (kW)	Pfri (kW)	Pabs (kW)	Pfri (kW)	Pabs (kW)	Pfri (kW)	Pabs (kW)	Pfri (kW)	Pabs (kW)	Pfri (kW)	Pabs (kW)
4kW	20	4.72	1.04	5.27	1.11	6.01	1.20	8.16	1.49	8.28	1.37	8.33	1.30	8.98	1.10
	25	5.87	1.30	6.30	1.36	6.97	1.43	8.23	1.53	8.41	1.40	8.52	1.33	9.12	1.15
	30	5.84	1.55	6.21	1.56	6.80	1.59	7.77	1.65	8.09	1.54	8.19	1.46	8.77	1.30
	35	5.80	1.79	6.11	1.84	6.64	1.79	7.31	1.71	7.65	1.62	7.87	1.55	8.43	1.44
	40	3.80	1.51	4.36	1.65	5.08	1.81	5.91	1.73	6.36	1.70	6.63	1.68	7.88	1.64
	43	2.58	1.15	3.13	1.33	3.80	1.52	5.08	1.56	5.56	1.56	5.88	1.57	7.55	1.59
6kW	20	5.41	1.38	6.10	1.43	6.63	1.43	8.16	1.49	8.28	1.37	8.33	1.30	8.98	1.10
	25	7.16	1.80	7.26	1.79	7.37	1.77	8.23	1.53	8.41	1.40	8.52	1.33	9.12	1.15
	30	6.50	1.85	7.15	1.95	7.29	1.90	7.77	1.65	8.09	1.54	8.19	1.46	8.77	1.30
	35	6.04	2.09	7.11	2.39	7.22	2.03	7.31	1.68	7.65	1.64	7.87	1.58	8.43	1.44
	40	3.80	1.51	4.50	1.69	5.08	1.81	5.91	1.73	6.36	1.70	6.63	1.68	7.88	1.64
	43	2.58	1.15	3.24	1.37	3.80	1.52	5.08	1.56	5.56	1.56	5.88	1.57	7.55	1.59
8kW	20	5.68	1.15	6.46	1.25	7.06	1.29	8.38	1.35	9.47	1.49	10.31	1.60	11.15	1.64
	25	6.47	1.48	7.25	1.59	7.82	1.63	9.26	1.68	10.40	1.81	11.25	1.90	12.76	2.02
	30	7.27	1.89	8.03	1.99	8.57	2.01	10.15	2.06	11.33	2.15	12.20	2.20	14.36	2.40
	35	7.39	2.37	8.20	2.55	8.77	2.31	10.21	2.31	11.13	2.37	11.74	2.40	13.59	2.50
	40	6.61	2.52	7.11	2.49	7.42	2.37	8.88	2.53	9.69	2.54	10.23	2.51	12.27	2.83
	43	5.09	2.28	5.44	2.28	5.64	2.19	6.73	2.13	7.55	2.17	8.15	2.17	10.04	2.49
10kW	20	6.20	1.28	6.72	1.35	7.19	1.39	8.67	1.45	9.88	1.57	10.79	1.64	12.49	1.68
	25	7.13	1.68	7.73	1.77	8.26	1.81	9.87	1.88	11.11	2.00	12.00	2.07	13.93	2.17
	30	8.06	2.17	8.63	2.24	9.34	2.31	11.08	2.40	12.34	2.51	13.21	2.57	15.37	2.79
	35	8.13	2.70	8.53	2.72	9.48	2.43	11.03	2.62	12.05	2.68	12.70	2.68	14.51	2.87
	40	6.61	2.52	7.04	2.46	7.42	2.37	8.88	2.53	9.71	2.55	10.23	2.51	12.27	2.83
	43	5.09	2.28	5.39	2.25	5.64	2.19	6.73	2.13	7.56	2.17	8.15	2.17	10.04	2.49
12kW	20	7.78	2.03	10.09	2.56	12.15	2.96	14.16	3.12	15.17	3.14	15.93	3.14	16.53	2.84
	25	10.10	3.00	12.09	3.38	13.80	3.61	15.82	3.91	16.54	3.97	17.00	4.01	17.07	3.44
	30	9.99	3.58	11.88	3.96	13.43	4.13	15.18	4.17	15.80	4.17	16.17	4.15	16.11	3.74
	35	9.89	4.33	11.81	4.38	13.07	4.72	14.53	4.29	15.05	4.22	15.34	4.14	15.26	3.86
	40	8.11	4.53	9.10	4.50	9.87	4.33	10.67	3.92	11.52	4.00	12.19	4.05	13.23	3.77
	43	5.20	3.72	5.72	3.52	6.11	3.26	7.33	3.02	7.99	3.11	8.53	3.19	10.68	3.26
14kW	20	8.17	2.17	10.80	2.78	12.76	3.16	14.87	3.33	15.52	3.23	15.93	3.14	16.53	2.84
	25	10.61	3.19	12.95	3.67	14.49	3.84	16.62	4.16	16.94	4.09	17.00	4.01	17.07	3.44
	30	10.49	3.96	12.79	4.47	14.10	4.53	15.94	4.56	16.18	4.37	16.17	4.18	16.11	3.74
	35	10.38	4.81	12.84	5.45	13.72	5.32	15.26	4.88	15.42	4.66	15.34	4.44	15.26	4.12
	40	8.11	4.53	9.28	4.59	9.87	4.33	10.67	3.92	11.52	4.00	12.19	4.05	13.23	3.77
	43	5.20	3.72	5.83	3.59	6.11	3.26	7.33	3.02	7.99	3.11	8.53	3.19	10.68	3.26
16kW	20	8.99	2.43	11.88	3.12	14.04	3.55	15.76	3.56	16.46	3.46	16.89	3.36	17.52	3.04
	25	11.67	3.59	14.24	4.13	15.94	4.32	17.45	4.47	17.72	4.38	17.85	4.31	17.92	3.70
	30	11.54	4.46	14.26	5.10	15.51	5.11	17.21	5.05	17.24	4.84	17.14	4.66	16.92	4.02
	35	11.42	5.42	14.18	6.17	15.09	6.00	16.48	5.60	16.50	5.28	16.26	4.96	16.17	4.47
	40	8.92	5.11	10.21	5.18	10.86	4.89	11.73	4.42	12.67	4.57	13.41	4.69	14.55	4.36
	43	5.98	4.50	6.87	4.44	7.33	4.12	9.01	3.91	9.83	4.03	10.49	4.13	11.96	3.85

## WELLEA WT MT - Puissances frigorifiques maximales

MODÈLE	T <sup>EXT</sup> (°C)	TEMPÉRATURE DE DÉPART D'EAU (°C)													
		5		7		10		15		18		20		25	
		Pfri (kW)	Pabs (kW)	Pfri (kW)	Pabs (kW)	Pfri (kW)	Pabs (kW)	Pfri (kW)	Pabs (kW)	Pfri (kW)	Pabs (kW)	Pfri (kW)	Pabs (kW)	Pfri (kW)	Pabs (kW)
18kW	20	15,08	3,66	16,34	3,59	18,22	3,48	18,20	2,82	18,08	2,49	19,06	2,44	21,50	2,30
	25	17,30	4,34	18,71	4,31	20,84	4,27	20,53	3,43	20,70	3,01	21,87	2,91	24,80	2,64
	30	17,05	5,28	18,81	5,36	21,45	5,46	23,32	4,91	22,91	4,20	24,13	4,05	27,20	3,66
	35	15,12	5,81	17,09	5,98	20,05	6,24	22,18	5,72	21,66	4,89	22,75	4,71	25,47	4,24
	40	13,17	5,98	15,02	6,20	17,78	6,53	20,09	6,14	19,97	5,40	21,19	5,30	24,24	5,05
	45	11,22	6,15	12,94	6,42	15,52	6,81	18,00	6,56	18,28	5,90	19,63	5,89	23,01	5,86
22kW	20	17,27	4,48	18,77	4,43	21,03	4,35	21,58	3,68	23,54	3,61	24,37	3,50	26,42	3,22
	25	19,18	5,18	20,72	5,18	23,03	5,18	24,71	4,63	24,49	4,03	26,67	9,00	29,57	3,69
	30	20,01	6,45	21,93	6,60	24,80	6,82	26,49	6,12	27,33	5,49	29,67	10,67	32,81	4,83
	35	18,94	6,61	20,87	7,12	23,78	7,89	25,80	7,21	26,57	6,41	28,77	11,05	31,70	5,48
	40	16,24	7,48	18,18	7,72	21,09	8,08	23,28	7,43	20,79	5,78	22,83	9,32	25,55	5,29
	45	14,00	7,81	15,76	8,00	18,39	8,28	20,75	7,64	18,92	6,08	21,12	9,22	24,06	5,91
26kW	20	20,56	5,69	22,43	5,66	25,22	5,62	26,65	4,95	27,37	4,61	28,93	4,59	32,83	4,53
	25	25,08	7,24	27,06	7,29	30,02	7,36	32,18	6,65	33,70	6,18	35,78	6,08	40,99	5,85
	30	25,19	8,43	27,42	8,68	30,76	9,07	33,50	8,41	33,52	7,30	35,56	7,07	40,67	6,49
	35	23,50	9,14	25,84	9,62	29,36	10,33	32,32	9,72	29,20	7,49	30,95	7,15	35,33	6,31
	40	19,54	9,11	21,50	9,37	24,43	9,76	27,75	9,23	20,90	5,96	22,35	5,79	25,99	5,35
	45	14,43	8,18	15,88	8,24	18,07	8,34	20,60	7,67	18,91	6,05	20,44	5,97	24,29	5,75
30kW	20	21,92	6,52	25,48	6,85	30,83	7,35	30,99	6,22	32,18	5,90	34,06	5,91	38,77	5,93
	25	28,23	8,66	30,41	8,76	33,69	8,91	36,54	8,25	35,95	7,24	38,27	7,18	44,05	7,03
	30	29,51	10,21	31,91	10,59	35,51	11,17	38,29	10,38	33,92	7,95	36,11	7,71	41,58	7,12
	35	29,43	13,70	29,74	12,71	30,19	11,21	35,98	11,59	31,88	8,65	32,60	7,95	34,38	6,18
	40	20,40	9,63	22,09	9,87	24,62	10,23	27,69	9,59	21,00	6,15	22,56	5,94	26,44	5,41
	45	15,21	8,74	16,40	8,68	18,20	8,60	20,45	7,71	18,89	6,02	20,50	5,90	24,52	5,60

## Accessoires

DÉNOMINATION	Code	VISUEL	FONCTIONS
Vanne directe 3 voies	<b>7ACFH0855</b>		<ul style="list-style-type: none"> <li>• Vanne 3 voies pour fonctionnement chauffage et ECS</li> </ul>
Pot décantation Dirtmag 1"	<b>7ACFH0856</b>		<ul style="list-style-type: none"> <li>• Pot de décantation, orientable, avec anneau magnétique</li> </ul>
Soupape antigel m/m 1"	<b>7ACFH0857</b>		<ul style="list-style-type: none"> <li>• Prête à la pose</li> <li>• Soupape thermostatique</li> <li>• Ouverture (+3°C) et fermeture (+4°C) automatiques (+/-1°C)</li> </ul>
Dégazeur Discalim 1"	<b>7ACFH0862</b>		<ul style="list-style-type: none"> <li>• Évacuation en continue de l'air (dégazage) présent dans le circuit hydraulique</li> <li>• Fonctionnement automatique</li> <li>• Orientable: montage horizontal ou vertical</li> </ul>
Bouteille de mélange 25 L	<b>7ACFH0859</b>		<ul style="list-style-type: none"> <li>• Bouteille isolée, réversible: chauffage et climatisation</li> <li>• Classe ErP: C</li> <li>• Volume utile: 25 L</li> <li>• Pose murale</li> </ul>
Bouteille de mélange 50 L	<b>7ACFH0858</b>		<ul style="list-style-type: none"> <li>• Bouteille isolée, réversible: chauffage et climatisation</li> <li>• Classe ErP: C</li> <li>• Volume utile: 51 L</li> <li>• Pose murale</li> </ul>
Bouteille de mélange 100 L	<b>7ACFH0860</b>		<ul style="list-style-type: none"> <li>• Bouteille isolée, réversible: chauffage et climatisation</li> <li>• Classe ErP: C</li> <li>• Volume utile: 95 L</li> <li>• Pose au sol</li> </ul>
Bouteille de mélange 200 L	<b>7ACFH0861</b>		<ul style="list-style-type: none"> <li>• Bouteille isolée, réversible: chauffage et climatisation</li> <li>• Classe ErP: C</li> <li>• Volume utile: 195 L</li> <li>• Pose au sol</li> </ul>
Soupape différentielle 10b 20x27	<b>7ACFH0863</b>		<ul style="list-style-type: none"> <li>• Puissance de l'installation: 46 kW</li> <li>• Échelle graduée pour le réglage: 0,1 à 0,6 bar différentiel</li> </ul>
Vase d'expansion 12 L chauffage et climatisation	<b>7ACFH0864</b>		<ul style="list-style-type: none"> <li>• Vase standard CE pour réseau de chauffage et climatisation</li> <li>• Capacité: 12 L</li> <li>• Prégonflage: 1 bar</li> </ul>
Vase d'expansion 18 L chauffage et climatisation	<b>7ACFH0865</b>		<ul style="list-style-type: none"> <li>• Vase standard CE pour réseau de chauffage et climatisation</li> <li>• Capacité: 18 L</li> <li>• Prégonflage: 1 bar</li> </ul>
Support mural équipé d'accessoires pour vase	<b>7ACFH0866</b>		<ul style="list-style-type: none"> <li>• Potence, support de vase, équipée:                             <ul style="list-style-type: none"> <li>- raccord rapide pour vase</li> <li>- purgeur d'air PR2</li> <li>- soupape NF avec manomètre</li> </ul> </li> </ul>
Disconnecteur 1/2	<b>7ACFH0867</b>		<ul style="list-style-type: none"> <li>• Disconnecteur à zone de pression réduite non contrôlable</li> <li>• NF</li> </ul>
Circulateur Evosta 2 4 à 7 m CE 180 mm	<b>7ACFH0868</b>		<ul style="list-style-type: none"> <li>• Circulateur électronique basse consommation (EEI ≤ 0,18)</li> <li>• Pour chauffage et climatisation</li> <li>• Avec protection anticalcatoire lors de la mise en service</li> <li>• Garantie 5 ans</li> <li>• Débit: 0,4 à 3,6 m<sup>3</sup>/h</li> <li>• Hauteur manométrique: 4 à 6,9 m CE</li> <li>• 3 courbes de fonctionnement avec chacune 3 vitesses:                             <ul style="list-style-type: none"> <li>- pression différentielle proportionnelle</li> <li>- pression différentielle constante</li> <li>- vitesse constante</li> </ul> </li> <li>• Classe de protection: IP X5</li> </ul>

DÉNOMINATION	Code	VISUEL	FONCTIONS
Thermomètre 100 axial plongeur 200	<b>7ACFH0869</b>		<ul style="list-style-type: none"> <li>• Thermomètre axial</li> <li>• Cadran 0/120°</li> </ul>
Support sol caoutchouc recyclé (la paire)	<b>7ACTL0510</b>		<ul style="list-style-type: none"> <li>• Haute qualité: utilisation de caoutchouc</li> <li>• Longueur 1000 mm</li> </ul>
Réchauffeur électrique en ligne - 3 kW	<b>7ACFH0822</b>		<ul style="list-style-type: none"> <li>• Il assure un complément de chauffage lorsque la demande de chauffage est supérieure à la capacité de la pompe à chaleur</li> </ul>
Télécommande RCW30	<b>7ACEL1906</b>		<ul style="list-style-type: none"> <li>• Contrôle Marche/Arrêt, appoint de chauffage</li> <li>• Mode de fonctionnement: refroidissement/chauffage/automatique</li> <li>• Paramètres ECS: mode forcé/vacances/anti-légionelles/pompe ECS</li> <li>• Paramètre de température: sortie d'eau, température de consigne</li> <li>• Programmeur: 12h/24</li> <li>• Programmeur Marche/Arrêt, quotidien/hebdomadaire</li> <li>• Affichage des différentes températures</li> <li>• Affichage des valeurs de sonde</li> <li>• Codes défauts</li> <li>• Mode maintenance</li> </ul>
Sonde de température	<b>7ACEL1916</b>		<ul style="list-style-type: none"> <li>• Sonde de température + câble (10m)</li> </ul>
Extension de câble (bouteille de mélange)	<b>7ACFH0870</b>		<ul style="list-style-type: none"> <li>• Connexion entre la sonde de température et la carte électronique pour la sonde de bouteille de mélange</li> </ul>
Extension de câble (solaire)	<b>7ACFH0871</b>		<ul style="list-style-type: none"> <li>• Connexion entre sonde de température et carte électronique pour sonde solaire</li> </ul>
Tableau de commande pour résistance électrique ECS	<b>7ACEL1892</b>		<ul style="list-style-type: none"> <li>• Contrôler la résistance électrique du ballon ECS avec la PAC</li> </ul>



DÉSIGNATION		DHW TANK 200L	DHW TANK 300L	DHW TANK 500L
<b>Code</b>		<b>7ACFH0872</b>	<b>7ACFH0873</b>	<b>7ACFH0874</b>
Puissance max. PAC	kW	10	16	22
Volume	L	196	273	475
Surface de l'échangeur	m <sup>2</sup>	1,5	1,8	2,2
Matériau		acier émaillé	acier émaillé	acier émaillé
Pression max	bar	10	10	10
Déperditions statiques	W	51	63	80
Classe énergétique		b	b	b
Protection		anode magnésium	anode magnésium	anode magnésium
Chauffage électrique	kW	2,0	2,0	2,0
Hauteur	mm	1215	1615	1705
Diamètre	mm	640	640	790
Poids	kg	77	98	128

## DONNÉES TECHNIQUES

UNITÉ EXTÉRIEURE			AW-YHPSA04-H91	AW-YHPSA06-H91	AW-YHPSA08-H91	AW-YHPSA10-H91	AW-YHPSA12-H91	AW-YHPSA14-H91	AW-YHPSA16-H91	AW-YHPSA12-H93	AW-YHPSA14-H93	AW-YHPSA16-H93
Code			7HP061065	7HP061066	7HP061067	7HP061068	7HP061069	7HP061070	7HP061071	7HP061072	7HP061073	7HP061074
Phase			Monophasé	Monophasé	Monophasé	Monophasé	Monophasé			Triphasé		
<b>MODE CHAUFFAGE</b>												
Air +7°C Eau 30/35°C	Puissance calorifique	kW	4,25	6,20	8,30	10,00	12,10	14,50	16,00	12,10	14,50	16,00
	Puissance absorbée	kW	0,82	1,24	1,60	2,00	2,44	3,09	3,56	2,44	3,09	3,56
	<b>COP</b>		<b>5,20</b>	<b>5,00</b>	<b>5,20</b>	<b>5,00</b>	<b>4,95</b>	<b>4,70</b>	<b>4,50</b>	<b>4,95</b>	<b>4,70</b>	<b>4,50</b>
Air -7°C Eau 30/35°C	Puissance calorifique	kW	4,80	6,10	7,10	8,25	10,00	12,00	13,30	10,00	12,00	13,30
	Puissance absorbée	kW	1,52	2,00	2,18	2,62	3,33	4,29	4,93	3,33	4,29	4,93
	<b>COP</b>		<b>3,15</b>	<b>3,05</b>	<b>3,25</b>	<b>3,15</b>	<b>3,00</b>	<b>2,80</b>	<b>2,70</b>	<b>3,00</b>	<b>2,80</b>	<b>2,70</b>
Air +7°C Eau 47/55°C	Puissance calorifique	kW	4,40	6,00	7,50	9,50	12,00	13,80	16,00	12,00	13,80	16,00
	Puissance absorbée	kW	1,49	2,00	2,36	3,06	3,87	4,60	5,52	3,87	4,60	5,52
	<b>COP</b>		<b>2,95</b>	<b>3,00</b>	<b>3,18</b>	<b>3,10</b>	<b>3,10</b>	<b>3,00</b>	<b>2,90</b>	<b>3,10</b>	<b>3,00</b>	<b>2,90</b>
Air -7°C Eau 47/55°C	Puissance calorifique	kW	4,00	5,15	6,15	7,05	10,60	11,30	12,60	10,60	11,30	12,60
	Puissance absorbée	kW	2,05	2,58	3,00	3,53	5,25	5,46	6,29	5,25	5,46	6,29
	<b>COP</b>		<b>1,95</b>	<b>2,00</b>	<b>2,05</b>	<b>1,97</b>	<b>2,02</b>	<b>2,01</b>	<b>2,00</b>	<b>2,02</b>	<b>2,01</b>	<b>2,00</b>
<b>MODE REFROIDISSEMENT</b>												
Air 35°C Eau 12/7°C	Puissance frigorifique	kW	4,70	7,00	7,40	8,20	11,60	12,70	14,00	11,60	12,70	14,00
	Puissance absorbée	kW	1,36	2,33	2,19	2,48	4,22	4,98	5,71	4,22	4,98	5,71
	<b>EER</b>		<b>3,45</b>	<b>3,00</b>	<b>3,38</b>	<b>3,30</b>	<b>2,75</b>	<b>2,55</b>	<b>2,45</b>	<b>2,75</b>	<b>2,55</b>	<b>2,45</b>
Air 35°C Eau 23/18°C	Puissance frigorifique	kW	4,50	6,55	8,40	10,00	12,00	13,50	14,90	12,00	13,50	14,90
	Puissance absorbée	kW	0,81	1,34	1,66	2,08	3,00	3,75	4,38	3,00	3,75	4,38
	<b>EER</b>		<b>5,55</b>	<b>4,90</b>	<b>5,05</b>	<b>4,80</b>	<b>4,00</b>	<b>3,60</b>	<b>3,40</b>	<b>4,00</b>	<b>3,60</b>	<b>3,40</b>

PERFORMANCES			A+++				A+++					
Classe énergétique (Climat tempéré)			A+++				A+++					
Sortie d'eau à 35°C			A+++				A+++					
Sortie d'eau à 55°C			A++				A++					
Efficacité saisonnière (Climat tempéré)	Sortie d'eau à 35°C	%	191	195	205	205	189	186	182	189	186	182
	Sortie d'eau à 55°C	%	130	138	132	137	135	136	133	135	136	133
SCOP (Climat tempéré)	Sortie d'eau à 35°C		4,85	4,95	5,21	5,19	4,81	4,72	4,62	4,81	4,72	4,62
	Sortie d'eau à 55°C		3,31	3,52	3,36	3,49	3,45	3,47	3,41	3,45	3,47	3,41
Puissance acoustique		dB(A)	56	58	59	60	64	65	68	64	65	68
Pression acoustique (1m)		dB(A)	44	45	46	49	50	51	55	50	51	55

LIMITES DE FONCTIONNEMENT										
Température d'air extérieur	Refroidissement	°C	-5/43				-5/43			
	Chauffage	°C	-25/35				-25/35			
	Eau chaude sanitaire	°C	-25/43				-25/43			

ALIMENTATION			1P/220-240V/50Hz				1P/220-240V/50Hz			3P/380-415V/50Hz		
Phase/Tension/Fréquence			1P/220-240V/50Hz				1P/220-240V/50Hz			3P/380-415V/50Hz		
Câble d'alimentation	mm²		3G2.5				3G2.5			3G4 3G6 3G6 5G2.5 5G2.5 5G2.5		
Protection électrique	A		16				20			25 32 32 16 16 16		
Câble liaison int./ext. (blindé)	mm²		2x1,5				2x1,5			2x1,5 2x1,5 2x1,5 2x1,5		
<b>INSTALLATION ET AUTRES</b>												
Débit d'air	m³/h		2770				4030			4060 4650 4060 4650		
<b>Réfrigérant/PRP</b>			<b>R32/675</b>				<b>R32/675</b>			<b>R32/675</b>		
Charge (15m)	kg		1,50				1,65			1,84		
Charge additionnelle	g/m		20				38			38		
Dimensions de l'unité (LxHxP)	mm		1008x712x426				1118x865x523			1118x865x523		
Dimensions de l'emballage (LxHxP)	mm		1065x800x485				1180x890x560			1180x890x560		
Poids net/Poids avec l'emballage	kg		58/64				77/88			96/110 112/125		
Diamètre tube (liquide - gaz)	pouces		1/4" - 5/8"				3/8" - 5/8"			3/8" - 5/8"		

UNITÉ INTÉRIEURE		ODMA-100T-09M22-19	ODMA-100T-09M22-25	ODMA-100T-09M22-19	ODMA-100T-09M22-25	ODMA-100T-09M22-19	ODMA-100T-09M22-25	ODMA-100T-09M22-19	ODMA-100T-09M22-25	ODMA-160T-09M22-25						
Code		7SPI30001	7SPI30002	7SPI30001	7SPI30002	7SPI30001	7SPI30002	7SPI30001	7SPI30002	7SPI30003						
UNITÉ EXTÉRIEURE COMPATIBLE		AW-YHPSA04-H91	AW-YHPSA06-H91	AW-YHPSA08-H91	AW-YHPSA10-H91	AW-YHPSA04-H91	AW-YHPSA06-H91	AW-YHPSA08-H91	AW-YHPSA10-H91	AW-YHPSA12-H91	AW-YHPSA14-H91	AW-YHPSA16-H91	AW-YHPSA12-H93	AW-YHPSA14-H93	AW-YHPSA16-H93	
Phase		Monophasé				Monophasé				Monophasé						
<b>BALLON</b>																
Volume	l	190				240				240						
Résistance électrique	kW	3				3				3						
<b>PERFORMANCES ENI6147 (CLIMAT TEMPÉRÉ)</b>																
Profil ECS		L				XL				XL						
Classe énergétique ECS (climat tempéré)		A+				A+				A+						
Efficacité saisonnière ECS (climat tempéré)	%	127				136				123						
COP ECS		3,10				3,34				3,00						
Niveaux sonores	dB(A)	42				42				43						
Pression sonore (1m)	dB(A)	30				30				32						
<b>ALIMENTATION</b>																
Phase/Tension/Fréquence		1P/220-240V/50Hz				1P/220-240V/50Hz				1P/220-240V/50Hz						
Résistance électrique	kW	3,00				3,00				3,00						
Câble d'alimentation (appoint électrique intégré)	mm²	3G2.5				3G2.5				3G2.5						
Protection électrique (appoint électrique intégré)	A	16				16				16						
<b>INSTALLATION ET AUTRES</b>																
Diamètre tube eau	pouces	R1				R1				R1						
Diamètre tube ECS	pouces	R3/4				R3/4				R3/4						
Dimensions de l'unité (LxHxP)	mm	600x1683x600				600x1943x600				600x1943x600						
Dimensions de l'emballage (LxHxP)	mm	653x1900x653				653x2160x653				653x2160x653						
Poids net/Poids avec l'emballage	kg	140/161				157/178				159/180						