

+ PRODUITS

- Télécommande RCW30 incluse
- Grande puissance et sortie d'eau jusqu'à 60 °C: idéal en rénovation
- Gestion de la cascade jusqu'à 6 unités

WELLEA M DF MT

Pompe à chaleur monobloc



Connectivité



CARACTÉRISTIQUES

TRAITEMENT BLUE FIN	PROGRAMMATION JOURNALIÈRE	PROGRAMMATION HEBDOMADAIRE	FONCT. EN MODE FROID JUSQU'À 46°C EXTERIEUR
FONCT. EN MODE CHAUD JUSQU'À -25°C EXTERIEUR	MOYENNE TEMPÉRATURE JUSQU'À 60°C	PLANCHER CHAUFFANT/ RAFFRAICHISSANT	RADIATEUR BASSE TEMPÉRATURE
REMPLACEMENT DE CHAUDIÈRE	RELEVÉ DE CHAUDIÈRE	SUPER-SILENCIEUX	BLOQUE DES TEMPÉRATURES
BLOQUE DES MODES	WIFI	LOI D'EAU	

SUBVENTIONS



GARANTIES

AVEC UNE MISE EN SERVICE PAR LES STATIONS TECHNIQUES AGRÉÉES AIRWELL, ACCÉDEZ À L'EXTENSION DE GARANTIE AIRWELL:

- 1 an main-d'œuvre,
- 5 ans pièces,
- 5 ans compresseur.



GARANTIE 5 ANS COMPRESSEURS ET PIÈCES



18-30 kW



RCW30 incluse

LE + « DÉVELOPPEMENT DURABLE »

- Économies d'énergie grâce à la classe énergétique A+++.
- Réduction de vos factures: COP jusqu'à 4,63.

LE + « UTILISATEUR »

- Idéal en remplacement d'une chaudière gaz ou fioul.
- Permet de conserver les émetteurs de chauffage grâce à la température d'eau de 60 °C.
- Contrôle de la pompe à chaleur à distance grâce à la connectivité AirHome (en standard).

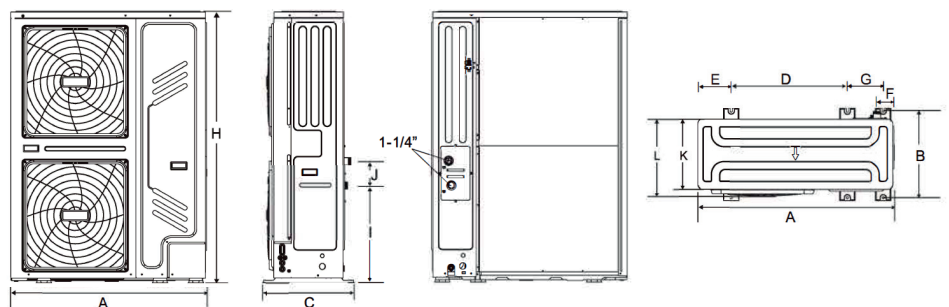
LE + « INSTALLATEUR »

- Loi d'eau personnalisable.
- Concept ZÉRO option: contrôle de 2 zones, contrôle bivalent, contact Smart Grid, et plus en série.
- Produit modulaire: chauffage / refroidissement / eau chaude sanitaire (avec accessoires).
- Sauvegarde de vos paramètres via USB.

LE + « TECHNOLOGIE »

- Fonctionnement jusqu'à -25 °C extérieur.
- Certifié HP Keymark, performances garanties.

DESSINS TECHNIQUES



DIMENSIONS (mm)

MODÈLE	A	B	C	D	E	F	G	H	I	J	K	L
18/22/26/30 kW	1129	494	528	668	192	98	206	1558	558	143	400	440

(1) Pression acoustique du modèle 4kW, champ libre directivité 1.

Tableaux de puissances

WELLEA M DF MT - Puissances calorifiques maximales (sans dégivrage)

MODÈLE		T _{EXT} (°C)		TEMPÉRATURE DE DÉPART D'EAU (°C)													
				35		40		45		50		55		60		65	
		Pcalo (kW)	Pabs (kW)	Pcalo (kW)	Pabs (kW)	Pcalo (kW)	Pabs (kW)	Pcalo (kW)	Pabs (kW)	Pcalo (kW)	Pabs (kW)	Pcalo (kW)	Pabs (kW)	Pcalo (kW)	Pabs (kW)		
4kW	-25	1.71	1.32	1.53	1.30	1.37	1.25	/	/	/	/	/	/	/	/		
	-20	2.44	1.70	2.17	1.74	1.98	1.75	1.85	1.75	1.56	1.59	/	/	/	/		
	-15	3.25	1.36	2.93	1.49	2.50	1.60	2.20	1.68	1.84	1.56	1.73	1.68	/	/		
	-10	4.14	1.45	4.02	1.65	3.59	1.77	3.28	1.81	2.63	1.68	2.81	1.80	/	/		
	-7	4.99	1.65	4.67	1.73	4.54	1.98	4.41	2.12	4.28	2.34	3.56	1.94	/	/		
	-5	5.02	1.53	4.74	1.68	4.63	1.89	4.56	2.02	4.41	2.26	3.83	2.00	/	/		
	-2	4.91	1.41	4.70	1.58	4.77	1.80	4.74	2.01	4.72	2.20	4.10	2.06	/	/		
	0	5.10	1.36	4.92	1.55	5.04	1.74	5.02	2.03	5.13	2.16	4.40	2.10	/	/		
	2	5.28	1.36	5.18	1.55	5.25	1.77	5.19	2.06	5.26	2.17	4.59	2.16	/	/		
	5	5.68	1.31	5.59	1.48	5.60	1.71	5.50	1.98	5.54	2.07	4.90	2.09	4.04	2.16		
	7	6.26	1.26	6.26	1.42	5.96	1.63	5.69	1.83	5.74	2.03	5.41	2.08	4.27	2.09		
	10	6.07	1.16	5.91	1.28	6.05	1.55	5.80	1.71	5.70	1.80	5.27	1.96	4.49	2.02		
	12	5.93	1.10	5.98	1.23	6.15	1.51	5.76	1.63	5.69	1.73	5.17	1.86	4.70	1.96		
	15	5.75	1.03	6.00	1.19	6.20	1.47	5.67	1.55	5.63	1.65	5.04	1.76	4.87	1.90		
20	5.77	0.98	6.08	1.11	6.12	1.31	5.72	1.43	5.52	1.50	4.77	1.56	/	/			
6kW	-25	2.14	1.67	1.91	1.64	1.71	1.57	/	/	/	/	/	/	/	/		
	-20	2.88	2.03	2.56	2.08	2.33	2.08	2.19	2.04	1.84	1.86	/	/	/	/		
	-15	4.00	1.71	3.61	1.87	3.08	2.01	2.70	2.02	2.26	1.88	2.13	2.02	/	/		
	-10	5.11	1.99	4.83	2.18	4.64	2.24	4.13	2.41	3.80	2.24	3.32	2.30	/	/		
	-7	6.21	2.17	5.79	2.32	5.57	2.38	5.29	2.63	5.22	2.66	4.57	2.61	/	/		
	-5	6.25	2.02	5.97	2.18	5.84	2.30	5.44	2.44	5.31	2.64	4.73	2.59	/	/		
	-2	6.11	1.80	6.07	2.04	6.01	2.26	5.59	2.38	5.31	2.60	4.88	2.57	/	/		
	0	6.35	1.68	6.50	1.99	6.35	2.25	5.88	2.37	5.42	2.59	5.06	2.54	/	/		
	2	6.53	1.69	6.65	1.89	6.58	2.23	6.05	2.38	5.69	2.36	5.33	2.61	/	/		
	5	6.88	1.62	6.96	1.89	6.99	2.12	6.37	2.27	6.11	2.46	5.74	2.53	4.92	2.68		
	7	7.41	1.56	7.13	1.79	7.13	2.00	6.87	2.16	6.90	2.37	6.42	2.52	5.25	2.60		
	10	7.35	1.46	7.37	1.75	7.32	1.93	7.01	2.09	6.93	2.28	6.27	2.41	5.57	2.52		
	12	7.34	1.42	7.51	1.70	7.40	1.86	7.19	1.99	6.98	2.15	6.09	2.27	5.98	2.41		
	15	7.26	1.38	7.58	1.64	7.43	1.78	7.24	1.97	6.98	2.12	6.01	2.23	6.10	2.39		
20	6.98	1.18	7.21	1.54	7.42	1.68	7.28	1.81	6.81	1.89	5.98	1.95	/	/			
8kW	-25	3.59	2.19	3.34	2.15	2.81	2.17	/	/	/	/	/	/	/	/		
	-20	4.74	2.24	4.32	2.44	3.70	2.29	3.17	2.26	2.62	2.10	/	/	/	/		
	-15	6.11	2.51	5.57	2.47	5.29	2.65	4.67	2.70	4.94	2.92	3.99	2.84	/	/		
	-10	7.08	2.25	6.87	2.63	6.77	2.74	6.32	2.88	6.07	3.05	5.19	2.86	/	/		
	-7	7.27	2.29	7.05	2.64	6.94	2.76	6.48	2.89	6.22	3.07	5.32	2.88	/	/		
	-5	7.69	2.39	7.45	2.57	7.44	2.77	7.35	2.99	6.45	2.94	6.04	3.00	/	/		
	-2	4.96	1.39	5.61	1.82	5.67	2.04	5.68	2.24	5.28	2.35	5.11	2.51	/	/		
	0	8.42	2.23	8.40	2.53	8.09	2.75	8.11	2.95	7.10	2.99	6.85	3.16	/	/		
	2	8.48	2.14	8.50	2.50	8.31	2.74	8.18	2.90	7.26	2.83	6.91	3.14	/	/		
	5	8.86	1.94	8.78	2.29	8.69	2.57	8.30	2.76	7.56	2.74	7.11	2.89	3.89	3.27		
	7	9.11	1.80	8.85	2.12	8.98	2.35	8.43	2.66	7.80	2.50	7.24	2.66	4.08	3.00		
	10	8.94	1.65	8.70	2.02	8.74	2.24	8.28	2.42	8.20	2.48	7.50	2.72	5.59	2.65		
	12	9.05	1.58	8.92	1.89	8.86	2.14	8.38	2.33	8.29	2.41	7.62	2.60	5.67	2.52		
	15	9.09	1.51	9.07	1.77	8.91	2.03	8.41	2.23	8.32	2.34	7.68	2.49	5.71	2.39		
20	9.33	1.32	9.45	1.59	9.08	1.81	8.53	2.02	8.43	2.12	7.86	2.27	/	/			
10kW	-25	3.78	2.28	3.52	2.24	2.96	2.26	/	/	/	/	/	/	/	/		
	-20	4.98	2.34	4.55	2.55	3.89	2.39	3.34	2.35	2.75	2.18	/	/	/	/		
	-15	6.43	2.62	5.86	2.57	5.57	2.76	5.22	2.99	5.20	3.04	4.20	2.96	/	/		
	-10	7.89	2.65	7.64	2.86	7.38	3.10	7.03	3.31	6.67	3.58	5.38	3.15	/	/		
	-7	8.31	2.77	7.96	2.81	7.68	3.05	7.33	3.26	7.05	3.53	5.61	3.10	/	/		
	-5	8.80	2.64	8.46	2.94	8.18	3.09	8.04	3.27	7.53	3.32	6.13	3.10	/	/		
	-2	5.59	1.58	6.22	2.01	6.24	2.28	6.24	2.48	6.02	2.67	5.27	2.65	/	/		
	0	9.46	2.52	9.25	2.93	8.89	3.10	8.82	3.27	8.18	3.31	6.99	3.30	/	/		
	2	9.72	2.48	9.58	2.86	9.24	3.07	9.02	3.22	8.51	3.38	7.32	3.34	/	/		
	5	10.13	2.25	10.10	2.64	9.79	2.88	9.45	3.14	9.08	3.27	7.85	3.20	4.52	3.30		
	7	10.32	2.09	10.45	2.50	10.28	2.76	9.83	3.05	9.72	3.20	8.23	2.96	4.85	3.11		
	10	10.03	1.96	9.94	2.38	9.87	2.69	9.59	2.91	9.57	3.11	8.27	3.04	6.44	3.05		
	12	10.20	1.77	10.10	2.16	10.04	2.44	9.75	2.63	9.73	2.81	8.40	2.75	6.54	2.76		
	15	10.23	1.73	10.13	2.11	10.07	2.39	9.78	2.58	9.76	2.76	8.43	2.70	6.56	2.71		
20	10.67	1.59	10.68	1.89	10.28	2.12	10.02	2.38	9.85	2.54	8.90	2.56	/	/			
12kW	-25	5.03	2.96	4.53	3.12	4.23	3.29	/	/	/	/	/	/	/	/		
	-20	7.21	3.34	6.38	3.41	6.05	3.52	5.36	3.55	5.08	3.63	/	/	/	/		
	-15	8.36	3.41	7.93	3.62	7.39	3.95	6.71	3.97	6.33	4.31	5.87	4.69	/	/		
	-10	10.02	3.95	9.69	4.34	9.32	4.54	8.96	4.62	8.60	4.79	6.70	5.13	/	/		
	-7	11.02	3.89	10.42	4.27	10.40	4.50	10.61	4.74	10.59	5.25	8.05	5.06	/	/		
	-5	11.30	3.87	10.94	4.26	10.94	4.61	10.77	4.75	10.55	5.14	8.21	5.14	/	/		
	-2	11.30	3.56	11.29	4.07	11.46	4.46	10.82	4.65	10.56	4.91	8.33	5.09	/	/		
	0	11.99	3.44	12.25	4.04	12.29	4.37	11.12	4.61	10.77	4.74	8.52	5.03	/	/		
	2	12.64	3.45	12.87	3.93	12.83	4.40	11.85	4.52	11.64	4.62	9.92	5.19	/	/		
	5	13.62	3.28	13.78	3.70	13.62	4.18	12.81	4.46	12.82	4.70	11.57	5.06	9.92	5.16		
	7	14.57	3.11	14.80	3.57	14.51	4.00	13.91	4.43	13.85	4.66	12.95	5.07	11.54	5.17		
	10	14.30	2.83	14.61	3.34	14.32	3.89	13.54	4.11	13.12	4.38	12.70	4.79	11.69	4.89		
	12	14.39	2.74	14.84	3.26	14.52	3.71	13.54	3.92	12.64	4.19	12.55	4.56	11.76	4.65		
	15	14.36	2.65	14.96	3.17	14.61	3.53	13.42	3.73	12.05	3.97	12.29	4.32	11.73	4.42		
20	14.22	2.20	14.84	2.75	14.75	3.15	13.66	3.37	12.02	3.55	10.76	3.71	/	/			
14kW	-25	5.43	3.18	4.89	3.35	4.47	3.47	/	/	/	/	/	/	/	/		
	-20	7.79	3.58	6.89	3.65	6.25	3.61	5.42	3.61	5.14	3.87	/	/	/	/		
	-15	9.22	3.80	8.57	3.95	7.63	4.12	7.01	4.32	6.46	4.58	6.01	5.05	/	/		
	-10	10.95	4.44	10.60	4.70	9.64	4.73	9.07	5.01	8.72	5.21	6.73	5.30	/	/		
	-7	12.70	4.55	12.32	4.94	11.94	5.17	11.04	5.33	11.27	5.61	8.02	5.31	/	/		
	-5	12.76	4.27	12.56	4.61	12.07	4.99	11.17	5.24	11.14	5.32	8.25	5.06	/	/		
	-2	12.51	4.04	12.45	4.38	12.21	4.90	11.39	5.07	11.36	5.23	8.76	5.28	/	/		
	0	13.03	4.00	13.01	4.32	12.69	4.85	11.89	4.99	11.80	5.19	9.34	5.48	/	/		
	2	13.61	3.94	13.46	4.23	13.32	4.84	12.68	5.13	12.62	5.27	10.38	5.58	/	/		
	5	14.32	3.63	14.28	3.95	14.29	4.59	13.80	4.98	13.78	5.18	11.70	5.38	9.76	5.33		
	7	15.46	3.44	15.60	3.86	15.65	4.52	14.97	4.81	14.53	5.14	13.20	5.20	10.38	4.95		
	10	14.86	3.10	15.27	3.60	14.97	4.08	15.31	4.62	14.15	4.60	13.20	4.91	11.23	4.98		
	12	15.08	3.02	15.61	3.59	15.30	4.04	15.39	4.50	13.63	4.31	13.02	4.70	11.60	4.96		
	15	15.17	2.94	15.83	3.56	15.50	3.98	15.34	4.37	12.99	4.02	12.74	4.48	11.86	4.97		
20	14.64	2.59	15.23	3.04	15.12	3.42	14.99	3.84	12.73	3.62</							

WELLEA M DF MT - Puissances calorifiques maximales (sans dégivrage)

		TEMPÉRATURE DE DÉPART D'EAU (°C)													
		35		40		45		50		55		60		65	
MODÈLE	T _{EXT} (°C)	Pcalo (kW)	Pabs (kW)	Pcalo (kW)	Pabs (kW)	Pcalo (kW)	Pabs (kW)	Pcalo (kW)	Pabs (kW)	Pcalo (kW)	Pabs (kW)	Pcalo (kW)	Pabs (kW)	Pcalo (kW)	Pabs (kW)
16kW	-25	6.61	4.01	5.89	4.43	4.96	4.21	/	/	/	/	/	/	/	/
	-20	8.16	4.77	7.48	4.76	6.55	4.85	5.85	4.54	5.37	4.75	/	/	/	/
	-15	10.71	4.93	10.07	5.24	9.03	5.38	7.53	5.32	6.82	5.29	6.42	5.59	/	/
	-10	12.68	5.10	12.42	5.45	11.05	5.64	9.49	5.58	8.92	5.92	7.04	5.59	/	/
	-7	13.87	5.19	13.84	5.55	13.13	6.02	12.86	6.22	12.50	6.25	8.25	6.18	/	/
	-5	13.98	4.88	13.84	5.31	13.38	5.88	12.95	5.82	12.60	5.92	8.62	5.97	/	/
	-2	13.70	4.46	13.48	4.96	13.53	5.56	13.02	5.53	12.59	5.75	9.06	5.74	/	/
	0	14.27	4.27	13.85	4.80	14.06	5.33	13.42	5.35	12.84	5.66	9.56	5.54	/	/
	2	14.72	4.38	14.48	4.75	14.73	5.42	14.08	5.40	13.65	5.74	11.03	5.82	/	/
	5	16.07	3.98	15.64	4.56	15.88	4.96	15.26	5.05	14.47	5.21	12.71	5.36	10.71	5.24
	7	16.79	3.79	16.35	4.25	16.62	4.80	16.20	5.11	16.20	5.70	14.06	5.34	11.28	5.13
	10	17.58	3.71	17.07	4.31	17.33	4.72	16.69	5.12	16.05	5.16	14.32	5.13	12.23	4.97
	12	18.07	3.55	17.74	4.19	18.00	4.63	17.33	4.96	16.82	5.14	14.59	4.98	12.40	4.89
	15	18.41	3.40	18.26	4.08	18.53	4.53	17.83	4.79	17.46	5.11	14.75	4.83	12.47	4.80
	20	16.70	2.69	16.39	3.20	16.11	3.77	14.62	4.06	14.95	4.32	13.14	4.39	/	/
18kW	-25	7.84	6.52	/	/	/	/	/	/	/	/	/	/	/	/
	-20	9.96	6.12	8.89	6.58	/	/	/	/	/	/	/	/	/	/
	-15	14.69	6.97	14.17	8.25	12.44	8.74	10.82	9.07	/	/	/	/	/	/
	-10	17.95	7.87	17.23	8.60	15.06	8.53	13.03	8.39	9.17	8.35	6.10	5.83	/	/
	-7	19.91	8.41	19.07	8.80	16.16	8.17	14.35	7.98	10.08	8.52	8.04	7.44	/	/
	-5	20.96	8.28	20.12	8.76	17.58	8.46	15.21	8.11	10.95	8.54	9.39	8.04	/	/
	-2	20.52	7.35	19.02	7.63	17.57	7.89	16.32	8.36	12.61	8.87	10.72	8.82	/	/
	0	19.37	6.51	18.80	7.00	18.23	7.48	17.63	8.55	15.17	8.56	13.56	8.81	/	/
	2	20.23	6.40	20.10	6.98	19.97	7.56	19.94	8.41	17.74	8.25	16.84	8.57	/	/
	5	19.08	5.19	17.94	5.45	16.80	5.71	16.78	6.50	16.75	7.28	16.73	8.07	/	/
	7	20.74	5.31	19.59	5.61	18.45	5.90	18.42	6.81	18.40	7.71	18.38	8.61	/	/
	10	20.65	5.07	19.48	5.22	18.31	5.37	18.24	6.07	18.16	6.77	18.09	7.47	/	/
	12	21.22	5.09	20.01	5.16	19.34	5.37	18.68	5.84	18.57	6.44	18.46	7.05	/	/
	15	22.08	5.11	20.79	5.06	20.89	5.37	19.34	5.48	19.18	5.95	19.03	6.42	/	/
	20	23.78	5.33	22.53	5.27	21.28	5.22	20.83	5.57	20.38	5.92	19.94	6.27	/	/
22kW	-25	8.06	6.89	/	/	/	/	/	/	/	/	/	/	/	/
	-20	10.22	6.19	9.38	6.66	/	/	/	/	/	/	/	/	/	/
	-15	15.91	7.35	14.86	9.10	13.76	10.91	12.57	11.27	/	/	/	/	/	/
	-10	19.27	8.20	18.43	9.18	17.55	10.19	15.22	10.27	10.65	10.01	6.10	5.83	/	/
	-7	21.28	8.70	20.57	9.22	19.82	9.75	17.43	9.43	12.55	10.03	9.20	7.90	/	/
	-5	22.11	8.61	21.51	9.22	20.87	9.85	18.48	9.60	13.81	10.05	10.73	8.99	/	/
	-2	23.36	8.47	22.92	9.22	22.44	9.99	18.93	9.60	15.71	10.07	13.39	10.07	/	/
	0	22.47	7.78	22.02	8.42	21.57	9.06	20.74	9.95	18.38	10.00	16.51	10.15	/	/
	2	23.24	7.69	23.13	8.43	23.02	9.16	22.91	9.96	21.04	9.93	19.63	10.01	/	/
	5	22.62	6.46	21.70	6.90	20.79	7.34	20.67	8.19	20.56	9.04	20.45	9.89	/	/
	7	24.93	6.47	23.89	7.10	22.66	7.51	22.71	8.54	22.78	9.09	22.44	10.55	/	/
	10	24.55	6.29	23.63	6.65	22.71	7.02	22.32	7.68	21.92	8.34	21.52	9.00	/	/
	12	25.95	6.49	25.05	6.83	24.15	7.17	23.57	7.67	22.99	8.17	22.40	8.67	/	/
	15	28.05	6.79	27.18	7.10	26.31	7.40	25.45	7.66	24.59	7.91	23.73	8.17	/	/
	20	27.75	6.41	26.86	6.64	25.97	6.88	24.96	7.06	23.95	7.25	22.94	7.43	/	/
26kW	-25	8.29	7.27	/	/	/	/	/	/	/	/	/	/	/	/
	-20	10.49	6.25	9.88	6.74	/	/	/	/	/	/	/	/	/	/
	-15	17.13	7.72	15.55	9.95	13.91	12.25	13.61	12.77	/	/	/	/	/	/
	-10	20.58	8.52	19.63	9.76	18.62	11.04	17.28	12.14	13.20	12.02	10.31	9.73	/	/
	-7	23.46	9.32	22.07	9.64	21.45	10.31	20.45	10.80	15.28	11.63	11.52	9.70	/	/
	-5	23.27	8.95	22.90	9.68	22.50	10.44	21.70	11.02	16.35	11.16	12.39	9.99	/	/
	-2	24.20	8.88	24.15	9.74	24.07	10.63	22.10	11.10	18.39	10.78	15.97	10.99	/	/
	0	24.82	8.83	24.98	9.78	25.12	10.77	24.03	11.41	20.97	11.02	19.22	11.18	/	/
	2	25.44	8.78	25.81	9.82	26.17	10.90	25.97	11.61	23.10	11.05	21.59	11.02	/	/
	5	25.99	7.79	25.46	8.45	24.92	9.12	24.69	9.99	24.46	10.87	24.23	11.75	/	/
	7	29.08	8.07	28.24	8.69	27.40	9.31	27.12	10.38	26.84	11.46	24.31	11.47	/	/
	10	28.37	7.58	27.86	8.21	27.36	8.85	26.54	9.41	25.72	9.97	24.90	10.54	/	/
	12	29.34	7.66	29.00	8.34	28.67	9.02	27.50	9.32	26.05	9.53	24.90	9.82	/	/
	15	30.79	7.79	30.71	8.54	30.62	9.28	28.93	9.18	26.56	8.85	24.91	8.75	/	/
	20	32.48	7.72	30.47	7.93	30.13	8.54	28.45	8.48	26.78	8.43	25.11	8.38	/	/
30kW	-25	8.68	8.02	/	/	/	/	/	/	/	/	/	/	/	/
	-20	10.77	6.90	10.29	7.50	/	/	/	/	/	/	/	/	/	/
	-15	17.60	8.52	16.19	11.08	14.69	13.74	14.32	13.69	/	/	/	/	/	/
	-10	21.14	9.40	20.43	10.86	19.67	12.38	18.17	13.42	14.29	13.64	10.38	10.22	/	/
	-7	23.26	9.93	22.98	10.74	22.66	11.56	21.51	11.94	16.54	13.79	12.23	11.04	/	/
	-5	23.90	9.87	23.84	10.78	23.77	11.71	22.83	12.19	18.04	13.48	13.93	11.35	/	/
	-2	24.85	9.80	25.14	10.85	25.43	11.93	23.25	12.27	19.93	12.79	17.95	12.82	/	/
	0	25.49	9.74	26.00	10.89	26.53	12.08	25.28	12.62	22.72	13.08	21.61	13.04	/	/
	2	26.02	9.09	25.96	10.22	28.19	12.32	26.39	12.00	24.65	12.49	23.09	11.82	/	/
	5	28.53	8.89	28.88	9.92	29.22	10.98	28.83	11.86	27.85	13.11	27.00	13.14	/	/
	7	31.75	9.51	30.83	9.81	30.99	11.27	31.08	12.10	30.56	13.82	27.33	12.94	/	/
	10	30.10	8.37	30.84	9.49	31.58	10.65	30.90	11.28	30.17	11.93	27.03	11.58	/	/
	12	31.14	8.48	32.24	9.74	33.35	11.05	32.15	11.30	31.14	11.65	27.10	10.85	/	/
	15	32.70	8.64	34.33	10.11	36.01	11.64	34.02	11.33	32.59	11.24	27.20	9.76	/	/
	20	32.98	8.08	34.15	9.32	35.34	10.62	33.61	10.51	32.48	10.62	27.14	9.33	/	/

Tables de puissances

WELLEA M DF MT - Puissances frigorifiques maximales

MODÈLE	T ^{EXT} (°C)	TEMPÉRATURE DE DÉPART D'EAU (°C)													
		5		7		10		15		18		20		25	
		Pfri (kW)	Pabs (kW)	Pfri (kW)	Pabs (kW)	Pfri (kW)	Pabs (kW)	Pfri (kW)	Pabs (kW)	Pfri (kW)	Pabs (kW)	Pfri (kW)	Pabs (kW)	Pfri (kW)	Pabs (kW)
4kW	20	4.72	1.04	5.27	1.11	6.01	1.20	8.16	1.49	8.28	1.37	8.33	1.30	8.98	1.10
	25	5.87	1.30	6.30	1.36	6.97	1.43	8.23	1.53	8.41	1.40	8.52	1.33	9.12	1.15
	30	5.84	1.55	6.21	1.56	6.80	1.59	7.77	1.65	8.09	1.54	8.19	1.46	8.77	1.30
	35	5.80	1.79	6.11	1.84	6.64	1.79	7.31	1.71	7.65	1.62	7.87	1.55	8.43	1.44
	40	3.80	1.51	4.36	1.65	5.08	1.81	5.91	1.73	6.36	1.70	6.63	1.68	7.88	1.64
	43	2.58	1.15	3.13	1.33	3.80	1.52	5.08	1.56	5.56	1.56	5.88	1.57	7.55	1.59
6kW	20	5.41	1.38	6.10	1.43	6.63	1.43	8.16	1.49	8.28	1.37	8.33	1.30	8.98	1.10
	25	7.16	1.80	7.26	1.79	7.37	1.77	8.23	1.53	8.41	1.40	8.52	1.33	9.12	1.15
	30	6.50	1.85	7.15	1.95	7.29	1.90	7.77	1.65	8.09	1.54	8.19	1.46	8.77	1.30
	35	6.04	2.09	7.11	2.39	7.22	2.03	7.31	1.68	7.65	1.64	7.87	1.58	8.43	1.44
	40	3.80	1.51	4.50	1.69	5.08	1.81	5.91	1.73	6.36	1.70	6.63	1.68	7.88	1.64
	43	2.58	1.15	3.24	1.37	3.80	1.52	5.08	1.56	5.56	1.56	5.88	1.57	7.55	1.59
8kW	20	5.68	1.15	6.46	1.25	7.06	1.29	8.38	1.35	9.47	1.49	10.31	1.60	11.15	1.64
	25	6.47	1.48	7.25	1.59	7.82	1.63	9.26	1.68	10.40	1.81	11.25	1.90	12.76	2.02
	30	7.27	1.89	8.03	1.99	8.57	2.01	10.15	2.06	11.33	2.15	12.20	2.20	14.36	2.40
	35	7.39	2.37	8.20	2.55	8.77	2.31	10.21	2.31	11.13	2.37	11.74	2.40	13.59	2.50
	40	6.61	2.52	7.11	2.49	7.42	2.37	8.88	2.53	9.69	2.54	10.23	2.51	12.27	2.83
	43	5.09	2.28	5.44	2.28	5.64	2.19	6.73	2.13	7.55	2.17	8.15	2.17	10.04	2.49
10kW	20	6.20	1.28	6.72	1.35	7.19	1.39	8.67	1.45	9.88	1.57	10.79	1.64	12.49	1.68
	25	7.13	1.68	7.73	1.77	8.26	1.81	9.87	1.88	11.11	2.00	12.00	2.07	13.93	2.17
	30	8.06	2.17	8.63	2.24	9.34	2.31	11.08	2.40	12.34	2.51	13.21	2.57	15.37	2.79
	35	8.13	2.70	8.53	2.72	9.48	2.43	11.03	2.62	12.05	2.68	12.70	2.68	14.51	2.87
	40	6.61	2.52	7.04	2.46	7.42	2.37	8.88	2.53	9.71	2.55	10.23	2.51	12.27	2.83
	43	5.09	2.28	5.39	2.25	5.64	2.19	6.73	2.13	7.56	2.17	8.15	2.17	10.04	2.49
12kW	20	7.78	2.03	10.09	2.56	12.15	2.96	14.16	3.12	15.17	3.14	15.93	3.14	16.53	2.84
	25	10.10	3.00	12.09	3.38	13.80	3.61	15.82	3.91	16.54	3.97	17.00	4.01	17.07	3.44
	30	9.99	3.58	11.88	3.96	13.43	4.13	15.18	4.17	15.80	4.17	16.17	4.15	16.11	3.74
	35	9.89	4.33	11.81	4.38	13.07	4.72	14.53	4.29	15.05	4.22	15.34	4.14	15.26	3.86
	40	8.11	4.53	9.10	4.50	9.87	4.33	10.67	3.92	11.52	4.00	12.19	4.05	13.23	3.77
	43	5.20	3.72	5.72	3.52	6.11	3.26	7.33	3.02	7.99	3.11	8.53	3.19	10.68	3.26
14kW	20	8.17	2.17	10.80	2.78	12.76	3.16	14.87	3.33	15.52	3.23	15.93	3.14	16.53	2.84
	25	10.61	3.19	12.95	3.67	14.49	3.84	16.62	4.16	16.94	4.09	17.00	4.01	17.07	3.44
	30	10.49	3.96	12.79	4.47	14.10	4.53	15.94	4.56	16.18	4.37	16.17	4.18	16.11	3.74
	35	10.38	4.81	12.84	5.45	13.72	5.32	15.26	4.88	15.42	4.66	15.34	4.44	15.26	4.12
	40	8.11	4.53	9.28	4.59	9.87	4.33	10.67	3.92	11.52	4.00	12.19	4.05	13.23	3.77
	43	5.20	3.72	5.83	3.59	6.11	3.26	7.33	3.02	7.99	3.11	8.53	3.19	10.68	3.26
16kW	20	8.99	2.43	11.88	3.12	14.04	3.55	15.76	3.56	16.46	3.46	16.89	3.36	17.52	3.04
	25	11.67	3.59	14.24	4.13	15.94	4.32	17.45	4.47	17.72	4.38	17.85	4.31	17.92	3.70
	30	11.54	4.46	14.26	5.10	15.51	5.11	17.21	5.05	17.24	4.84	17.14	4.66	16.92	4.02
	35	11.42	5.42	14.18	6.17	15.09	6.00	16.48	5.60	16.50	5.28	16.26	4.96	16.17	4.47
	40	8.92	5.11	10.21	5.18	10.86	4.89	11.73	4.42	12.67	4.57	13.41	4.69	14.55	4.36
	43	5.98	4.50	6.87	4.44	7.33	4.12	9.01	3.91	9.83	4.03	10.49	4.13	11.96	3.85

WELLEA M DF MT - Puissances frigorifiques maximales

MODÈLE	T ^{EXT} (°C)	TEMPÉRATURE DE DÉPART D'EAU (°C)													
		5		7		10		15		18		20		25	
		Pfri (kW)	Pabs (kW)	Pfri (kW)	Pabs (kW)	Pfri (kW)	Pabs (kW)	Pfri (kW)	Pabs (kW)	Pfri (kW)	Pabs (kW)	Pfri (kW)	Pabs (kW)	Pfri (kW)	Pabs (kW)
18kW	20	15,08	3,66	16,34	3,59	18,22	3,48	18,20	2,82	18,08	2,49	19,06	2,44	21,50	2,30
	25	17,30	4,34	18,71	4,31	20,84	4,27	20,53	3,43	20,70	3,01	21,87	2,91	24,80	2,64
	30	17,05	5,28	18,81	5,36	21,45	5,46	23,32	4,91	22,91	4,20	24,13	4,05	27,20	3,66
	35	15,12	5,81	17,09	5,98	20,05	6,24	22,18	5,72	21,66	4,89	22,75	4,71	25,47	4,24
	40	13,17	5,98	15,02	6,20	17,78	6,53	20,09	6,14	19,97	5,40	21,19	5,30	24,24	5,05
	45	11,22	6,15	12,94	6,42	15,52	6,81	18,00	6,56	18,28	5,90	19,63	5,89	23,01	5,86
22kW	20	17,27	4,48	18,77	4,43	21,03	4,35	21,58	3,68	23,54	3,61	24,37	3,50	26,42	3,22
	25	19,18	5,18	20,72	5,18	23,03	5,18	24,71	4,63	24,49	4,03	26,67	9,00	29,57	3,69
	30	20,01	6,45	21,93	6,60	24,80	6,82	26,49	6,12	27,33	5,49	29,67	10,67	32,81	4,83
	35	18,94	6,61	20,87	7,12	23,78	7,89	25,80	7,21	26,57	6,41	28,77	11,05	31,70	5,48
	40	16,24	7,48	18,18	7,72	21,09	8,08	23,28	7,43	20,79	5,78	22,83	9,32	25,55	5,29
	45	14,00	7,81	15,76	8,00	18,39	8,28	20,75	7,64	18,92	6,08	21,12	9,22	24,06	5,91
26kW	20	20,56	5,69	22,43	5,66	25,22	5,62	26,65	4,95	27,37	4,61	28,93	4,59	32,83	4,53
	25	25,08	7,24	27,06	7,29	30,02	7,36	32,18	6,65	33,70	6,18	35,78	6,08	40,99	5,85
	30	25,19	8,43	27,42	8,68	30,76	9,07	33,50	8,41	33,52	7,30	35,56	7,07	40,67	6,49
	35	23,50	9,14	25,84	9,62	29,36	10,33	32,32	9,72	29,20	7,49	30,95	7,15	35,33	6,31
	40	19,54	9,11	21,50	9,37	24,43	9,76	27,75	9,23	20,90	5,96	22,35	5,79	25,99	5,35
	45	14,43	8,18	15,88	8,24	18,07	8,34	20,60	7,67	18,91	6,05	20,44	5,97	24,29	5,75
30kW	20	21,92	6,52	25,48	6,85	30,83	7,35	30,99	6,22	32,18	5,90	34,06	5,91	38,77	5,93
	25	28,23	8,66	30,41	8,76	33,69	8,91	36,54	8,25	35,95	7,24	38,27	7,18	44,05	7,03
	30	29,51	10,21	31,91	10,59	35,51	11,17	38,29	10,38	33,92	7,95	36,11	7,71	41,58	7,12
	35	29,43	13,70	29,74	12,71	30,19	11,21	35,98	11,59	31,88	8,65	32,60	7,95	34,38	6,18
	40	20,40	9,63	22,09	9,87	24,62	10,23	27,69	9,59	21,00	6,15	22,56	5,94	26,44	5,41
	45	15,21	8,74	16,40	8,68	18,20	8,60	20,45	7,71	18,89	6,02	20,50	5,90	24,52	5,60

Accessoires

DÉNOMINATION	Code	VISUEL	FONCTIONS
Vanne directe 3 voies	7ACFH0855		<ul style="list-style-type: none"> • Vanne 3 voies pour fonctionnement chauffage et ECS
Pot décantation Dirtmag 1"	7ACFH0856		<ul style="list-style-type: none"> • Pot de décantation, orientable, avec anneau magnétique
Soupape antigel m/m 1"	7ACFH0857		<ul style="list-style-type: none"> • Prête à la pose • Soupape thermostatique • Ouverture (+3°C) et fermeture (+4°C) automatiques (+/-1°C)
Dégazeur DiscalSlim 1"	7ACFH0862		<ul style="list-style-type: none"> • Évacuation en continue de l'air (dégazage) présent dans le circuit hydraulique • Fonctionnement automatique • Orientable: montage horizontal ou vertical
Bouteille de mélange 25 L	7ACFH0859		<ul style="list-style-type: none"> • Bouteille isolée, réversible: chauffage et climatisation • Classe ErP: C • Volume utile: 25 L • Pose murale
Bouteille de mélange 50 L	7ACFH0858		<ul style="list-style-type: none"> • Bouteille isolée, réversible: chauffage et climatisation • Classe ErP: C • Volume utile: 51 L • Pose murale
Bouteille de mélange 100 L	7ACFH0860		<ul style="list-style-type: none"> • Bouteille isolée, réversible: chauffage et climatisation • Classe ErP: C • Volume utile: 95 L • Pose au sol
Bouteille de mélange 200 L	7ACFH0861		<ul style="list-style-type: none"> • Bouteille isolée, réversible: chauffage et climatisation • Classe ErP: C • Volume utile: 195 L • Pose au sol
Soupape différentielle 10b 20x27	7ACFH0863		<ul style="list-style-type: none"> • Puissance de l'installation: 46 kW • Échelle graduée pour le réglage: 0,1 à 0,6 bar différentiel
Vase d'expansion 12 L chauffage et climatisation	7ACFH0864		<ul style="list-style-type: none"> • Vase standard CE pour réseau de chauffage et climatisation • Capacité: 12 L • Prégonflage: 1 bar
Vase d'expansion 18 L chauffage et climatisation	7ACFH0865		<ul style="list-style-type: none"> • Vase standard CE pour réseau de chauffage et climatisation • Capacité: 18 L • Prégonflage: 1 bar
Support mural équipé d'accessoires pour vase	7ACFH0866		<ul style="list-style-type: none"> • Potence, support de vase, équipée: <ul style="list-style-type: none"> - raccord rapide pour vase - purgeur d'air PR2 - soupape NF avec manomètre
Disconnecteur 1/2	7ACFH0867		<ul style="list-style-type: none"> • Disconnecteur à zone de pression réduite non contrôlable • NF
Circulateur Evosta 2 4 à 7 m CE 180 mm	7ACFH0868		<ul style="list-style-type: none"> • Circulateur électronique basse consommation (EEI ≤ 0,18) • Pour chauffage et climatisation • Avec protection anticalcatoire lors de la mise en service • Garantie 5 ans • Débit: 0,4 à 3,6 m³/h • Hauteur manométrique: 4 à 6,9 m CE • 3 courbes de fonctionnement avec chacune 3 vitesses: <ul style="list-style-type: none"> - pression différentielle proportionnelle - pression différentielle constante - vitesse constante • Classe de protection: IP X5

DÉNOMINATION	Code	VISUEL	FONCTIONS
Thermomètre 100 axial plongeur 200	7ACFH0869		<ul style="list-style-type: none"> • Thermomètre axial • Cadran 0/120°
Support sol caoutchouc recyclé (la paire)	7ACTL0510		<ul style="list-style-type: none"> • Haute qualité: utilisation de caoutchouc • Longueur 1000 mm
Réchauffeur électrique en ligne - 3 kW	7ACFH0822		<ul style="list-style-type: none"> • Il assure un complément de chauffage lorsque la demande de chauffage est supérieure à la capacité de la pompe à chaleur
Télécommande RCW30	7ACEL1906		<ul style="list-style-type: none"> • Contrôle Marche/Arrêt, appoint de chauffage • Mode de fonctionnement: refroidissement/chauffage/automatique • Paramètres ECS: mode forcé/vacances/anti-légionelles/pompe ECS • Paramètre de température: sortie d'eau, température de consigne • Programmeur: 12h/24 • Programmeur Marche/Arrêt, quotidien/hebdomadaire • Affichage des différentes températures • Affichage des valeurs de sonde • Codes défauts • Mode maintenance
Sonde de température	7ACEL1916		<ul style="list-style-type: none"> • Sonde de température + câble (10m)
Extension de câble (bouteille de mélange)	7ACFH0870		<ul style="list-style-type: none"> • Connexion entre la sonde de température et la carte électronique pour la sonde de bouteille de mélange
Extension de câble (solaire)	7ACFH0871		<ul style="list-style-type: none"> • Connexion entre sonde de température et carte électronique pour sonde solaire
Tableau de commande pour résistance électrique ECS	7ACEL1892		<ul style="list-style-type: none"> • Contrôler la résistance électrique du ballon ECS avec la PAC



DÉSIGNATION		DHW TANK 200L	DHW TANK 300L	DHW TANK 500L
Code		7ACFH0872	7ACFH0873	7ACFH0874
Puissance max. PAC	kW	10	16	22
Volume	L	196	273	475
Surface de l'échangeur	m ²	1,5	1,8	2,2
Matériau		acier émaillé	acier émaillé	acier émaillé
Pression max	bar	10	10	10
Déperditions statiques	W	51	63	80
Classe énergétique		b	b	b
Protection		anode magnésium	anode magnésium	anode magnésium
Chauffage électrique	kW	2,0	2,0	2,0
Hauteur	mm	1215	1615	1705
Diamètre	mm	640	640	790
Poids	kg	77	98	128

DONNÉES TECHNIQUES

UNITÉ EXTÉRIEURE	AW-WHPMA18-H93	AW-WHPMA22-H93	AW-WHPMA26-H93	AW-WHPMA30-H93
Code	7HP061085	7HP061086	7HP061087	7HP061088
Phase	Triphasé			

MODE CHAUFFAGE

Air +7°C Eau 30/35°C	Puissance calorifique	kW	18,30	22,30	26,30	29,93
	Puissance absorbée	kW	3,96	5,13	6,50	8,02
	COP		4,63	4,35	4,05	3,73
Air -7°C Eau 30/35°C	Puissance calorifique	kW	18,00	21,00	22,00	23,00
	Puissance absorbée	kW	6,67	8,08	8,80	9,39
	COP		2,70	2,60	2,50	2,45
Air +7°C Eau 47/55°C	Puissance calorifique	kW	18,10	22,10	26,06	29,68
	Puissance absorbée	kW	6,63	8,33	10,72	12,97
	COP		2,73	2,65	2,43	2,29
Air -7°C Eau 47/55°C	Puissance calorifique	kW	10,70	13,50	16,70	22,30
	Puissance absorbée	kW	8,78	10,40	12,20	14,10
	COP		1,22	1,30	1,37	1,58

MODE REFROIDISSEMENT

Air 35°C Eau 12/7°C	Puissance frigorifique	kW	17,00	21,00	26,00	29,50
	Puissance absorbée	kW	5,57	7,12	9,63	11,57
	EER		3,05	2,95	2,70	2,55
Air 35°C Eau 23/18°C	Puissance frigorifique	kW	18,50	23,00	27,00	31,00
	Puissance absorbée	kW	3,90	5,00	6,28	7,75
	EER		4,75	4,60	4,30	4,00

PERFORMANCES

Classe énergétique (climat tempéré)	Sortie d'eau à 35°C		A+++			A++
	Sortie d'eau à 55°C		A++			A+
Efficacité saisonnière (climat tempéré)	Sortie d'eau à 35°C	%	181	178	177	165
	Sortie d'eau à 55°C	%	125	126	123	123
SCOP (climat tempéré)	Sortie d'eau à 35°C		4,60	4,53	4,50	4,19
	Sortie d'eau à 55°C		3,21	3,22	3,14	3,14
Puissance acoustique	dB(A)		71	73	75	77
Pression acoustique à 1m	dB(A)		58	60	62	64

PLAGES DE FONCTIONNEMENT

Température d'air extérieur	Refroidissement	°C	-5/46			
	Chauffage	°C	-25/35			
	ECS	°C	-25/43			

ALIMENTATION

Phase/Tension/Fréquence		3P/380-415V/50Hz			
Câble d'alimentation	mm ²	5G4	5G4	5G6	5G6
Protection électrique	A	25	25	32	32

INSTALLATION ET AUTRES

Débit d'air	m ³ /h	10650		11200	
Réfrigérant/PRP		R32/675			
Charge	kg	5			
Dimensions de l'unité (LxHxP)	mm	1129x1558x440			
Dimensions de l'emballage (LxHxP)	mm	1220x1735x565			
Poids net/Poids avec l'emballage	kg	177/206			
Diamètre entré/sortie d'eau	pouces	R1-1/4"			