

+ PRODUITS

- Performance élevée
- Faible empreise au sol
- Fonction anti-légionelles

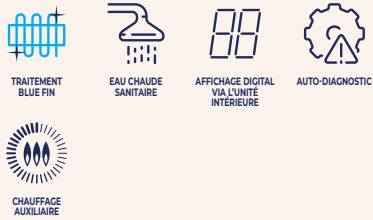
Connectivité



Fonctions utilisateurs



Fonctions installateurs



SUBVENTIONS



# ELEO S

## Chauffe-eau thermodynamique split



Cuve inox



ELEO S



YFHX

**LE + « DÉVELOPPEMENT DURABLE »**

- Économies d'énergie grâce à la classe énergétique A+.
- Produit haute performance.
- Réduction de la consommation électrique jusqu'à 75%.
- Mode vacances: le chauffe-eau s'éteint pendant votre absence et se rallume la veille de votre retour.

**LE + « UTILISATEUR »**

- Idéal en remplacement d'un ballon électrique.
- Fonctionnement "Heures pleines/Heures creuses".
- Visualisation du volume d'eau disponible sur l'écran de contrôle.
- Différents modes de fonctionnement (ECO / BOOST / AUTO) pour faciliter l'utilisation.

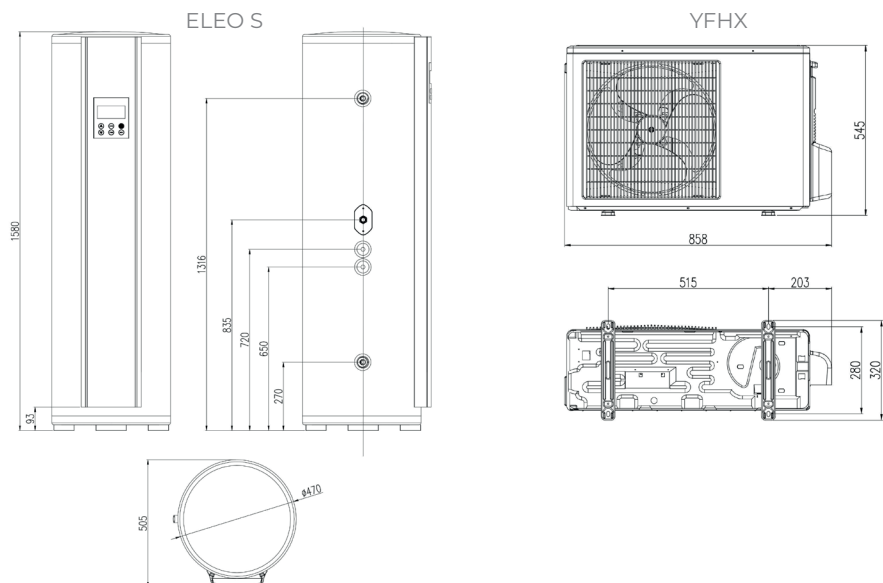
**LE + « INSTALLATEUR »**

- Pas d'installation de gaine de ventilation: modèle split.
- Facilité d'installation, grâce à sa faible empreise au sol.
- Manipulation facilitée, grâce au faible poids < 80 kg.

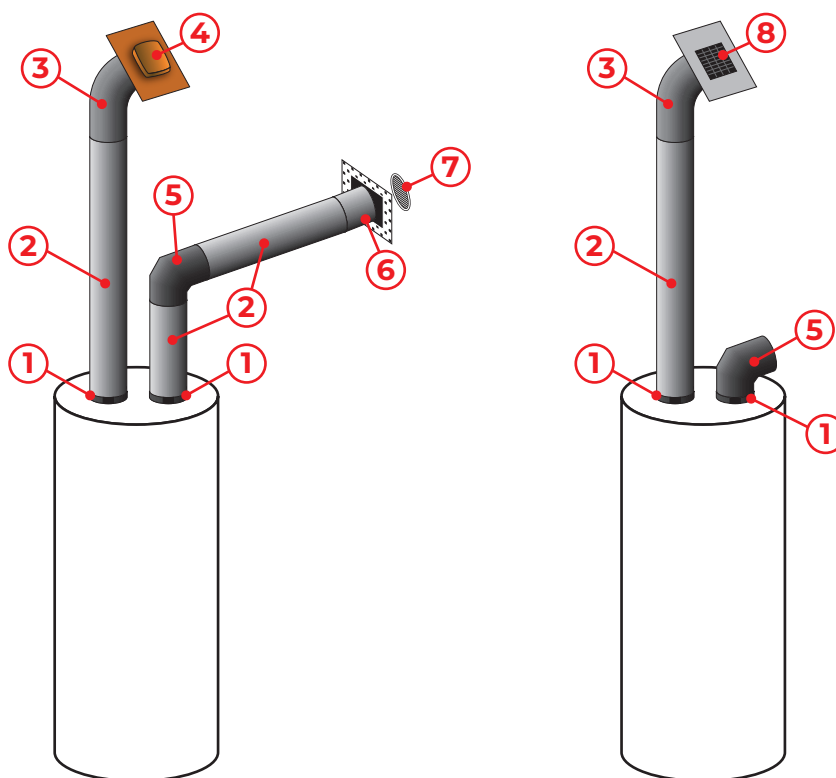
**LE + « TECHNOLOGIE »**


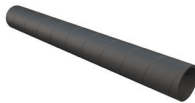

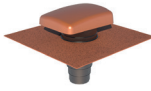
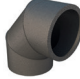


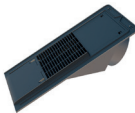
- Pas de risque de contamination en cas de fuite du fluide frigorigène, grâce à l'échangeur externe.
- Protection anticalcaire: cuve inox + anode magnésium.

DESSINS TECHNIQUES



## Kits pour chauffe-eau thermodynamique



NUMÉRO	ACCESSOIRE	VISUEL
①	Collier de serrage 160 Adaptateur 160/160 Mousse étanchéité	
②	Gaine 160	
③	Flexible 160	
④	Terminal toiture ocre 160	
⑤	Coude 90°	
⑥	Manchon d'étanchéité	
⑦	Grille PCV blanche	
⑧	Terminal toiture ardoise 160	

**KIT 1 REFOULEMENT DÉPORTÉ****CODE : 7ACVF0602**

DÉSIGNATION	QUANTITÉ	NUMÉRO SCHÉMA
Collier de serrage 160	1	
Adaptateur 160/160	1	①
Mousse étanchéité	1	
Coude 90°	1	⑤

**KIT 2 SORTIE MURAL****CODE : 7ACVF0604**

DÉSIGNATION	QUANTITÉ	NUMÉRO SCHÉMA
Collier de serrage 160	1	
Adaptateur 160/160	1	①
Mousse étanchéité	1	
Gaine 160	1 ml	②
Coude 90°	1	⑤
Manchon d'étanchéité	1	⑥
Raccord 160/160	1	
Grille PCV blanche	1	⑦

**KIT 3 KIT EXTENSION****CODE : 7ACVF0603**

DÉSIGNATION	QUANTITÉ	NUMÉRO SCHÉMA
Raccord 160/160	1	
Gaine 160	1 ml	②

**KIT 4 TOITURE ARDOISE****CODE : 7ACVF0605**

DÉSIGNATION	QUANTITÉ	NUMÉRO SCHÉMA
Collier de serrage 160	1	
Adaptateur 160/160	1	①
Mousse étanchéité	1	
Gaine 160	5 ml	②
Flexible 160	1	③
Terminal toiture ardoise 160	1	⑧

**KIT 5 TOITURE OCRE****CODE : 7ACVF0606**

DÉSIGNATION	QUANTITÉ	NUMÉRO SCHÉMA
Collier de serrage 160	1	
Adaptateur 160/160	1	①
Mousse étanchéité	1	
Gaine 160	5 ml	②
Flexible 160	1	③
Terminal toiture ocre 160	1	④

**KIT 6 COUDE 45°****CODE : 7ACVF0607**

DÉSIGNATION	QUANTITÉ	NUMÉRO SCHÉMA
Raccord 160/160	2	
Coude 45°	2	

## DONNÉES TECHNIQUES

UNITÉ INTÉRIEURE		TFHX-200H-03M25	TFHX-260H-03M25
Code		7SPI70001	7SPI70002
Phase		Monophasé	Monophasé
Volume	l	200	260
<b>AIR +7°C EAU 10/55°C</b>			
Puissance calorifique	kW	2,13	2,13
Puissance absorbée totale	kW	0,69	0,69
<b>COP</b>		<b>3,10</b>	<b>3,10</b>
<b>AIR +15°C EAU 10/55°C</b>			
Puissance calorifique	kW	2,75	2,75
Puissance absorbée totale	kW	0,74	0,74
<b>COP</b>		<b>3,70</b>	<b>3,70</b>

## PERFORMANCES ENI6147 (CLIMAT TEMPÉRÉ)

Profil ECS		L	XL
Classe énergétique		<b>A+</b>	<b>A+</b>
Efficacité énergétique	%	119	125
<b>COP</b>		<b>2,66</b>	<b>2,66</b>
Consommation annuelle	kWh	858	1343
Durée de chauffe	h:mm	7:50	10:11
Consommation en veille	W	87,0	87,0
Température d'eau chaude de référence	°C	51,0	59,0
Eau mitigée à 40°C	l	249	373

## PERFORMANCES (CLIMAT CHAUD)

Efficacité énergétique	%	136	144
Consommation annuelle	kWh	748	1159

## PERFORMANCES (CLIMAT FROID)

Efficacité énergétique	%	93	90
Consommation annuelle	kWh	1089	1870

## PLAGES DE FONCTIONNEMENT

Température d'air extérieur	°C	-7 / 43	-7 / 43
Température d'eau	°C	70,0	70,0

## UNITÉ INTÉRIEURE

Pression acoustique (1 m)	dB(A)	18	18
Puissance acoustique	dB(A)	33	33
Dimensions (HxØ)	mm	1580x470	1760x470
Dimensions de l'emballage (LxHxP)	mm	595x1605x595	595x1856x595
Poids net/Poids brut	kg	51/54	62/66

## UNITÉ EXTÉRIEURE

UNITÉ EXTÉRIEURE		YFHX-028H-03M25
Code		7SP063214
Pression acoustique (1 m)	dB(A)	51
Puissance acoustique	dB(A)	65
Dimensions (LxHxP)	mm	858x545x320
Dimensions de l'emballage (LxHxP)	mm	902x606x342
Poids net/Poids brut	kg	29/33

## CIRCUIT FRIGORIFIQUE

Réfrigérant/PRP		<b>R134a/1430</b>
Charge (5 m)	kg	1,30
Diamètre tube gaz	pouces	3/8"
Diamètre tube liquide	pouces	1/4"

## ALIMENTATION

Phase/Tension/Fréquence		1P/220-240/50Hz
Résistance électrique intégrée	kW	2
Câble liaison int./ext. (fournis)	mm <sup>2</sup>	2x1,5 + 3x1,5
Câble d'alimentation	mm <sup>2</sup>	3G2,5
Protection électrique	A	16
Câble liaison int./ext. (appoint électrique)	mm <sup>2</sup>	3G1,5

\* Données provisoires.