



# INSTALLATIE- EN GEBRUIKERSHANDLEIDING

WELLEA WT  
RCW30

ODMA-100T-09M22-19  
ODMA-100T-09M22-25  
ODMA-160T-09M22-25





# INHOUD

---

<b>1</b>	<b>VEILIGHEIDSMATREGELEN</b>	02
<b>2</b>	<b>ACCESSOIRES</b>	08
• 2.1	Uitpakken	08
• 2.2	Houten pallet verwijderen	09
<b>3</b>	<b>INSTALLATIEPLAATS</b>	09
<b>4</b>	<b>INSTALLATIE</b>	10
• 4.1	Afmetingen van het apparaat	10
• 4.2	Installatievoorschriften	11
• 4.3	Ruimtevereisten voor onderhoud	11
• 4.4	Montage van de binnenunit	11
<b>5</b>	<b>AANSLUITING VAN KOELLEIDINGEN</b>	12
<b>6</b>	<b>AANSLUITING VAN WATERLEIDINGEN</b>	13
• 6.1	Aansluiting van waterleidingen voor ruimteverwarming/-koeling	13
• 6.2	Aansluiting van leidingen voor huishoudelijk water	13
• 6.3	Aansluiting van recirculatiewaterleidingen	14
• 6.4	Aansluiting van afvoerleiding op binnenunit	15
• 6.5	Isolatie van waterleidingen	15
• 6.6	Antivriesbescherming van watercircuit	15
• 6.7	Water vullen	17
<b>7</b>	<b>VELDBEDRADING</b>	18
• 7.1	Voorzorgsmaatregelen bij aanbrengen van elektrische bedrading	18
• 7.2	Voorzorgsmaatregelen voor de bedrading van de voeding	18
• 7.3	Veiligheidsapparaatvereisten	19
• 7.4	Voor aansluiting van de bedrading	19
• 7.5	Aansluiting van hoofdvoeding	20
• 7.6	Aansluiting van andere componenten	21
<b>8</b>	<b>INBEDRIJFSTELLING EN CONFIGURATIE</b>	27
• 8.1	Eerste inbedrijfstelling bij een lage buitentemperatuur	27
• 8.2	Controles voor de inbedrijfstelling	27
• 8.3	Veldinstellingen	28
• 8.4	Informatie over voor onderhoudsmonteur	29

<b>9 TEST WERKING EN EINDCONTROLES</b> .....	35
• 9.1 Eindcontroles .....	35
• 9.2 Test werking (handmatig) .....	35
<b>10 ONDERHOUD</b> .....	35
<b>11 TECHNISCHE SPECIFICATIES</b> .....	36

---

# 1 VEILIGHEIDSMATREGELEN

De hierin vermelde voorzorgsmaatregelen zijn onderverdeeld in de onderstaande typen. Ze zijn zeer belangrijk, dus zorg ervoor dat u ze nauwgezet volgt. Lees deze instructies voor de installatie zorgvuldig door. Bewaar deze handleiding op een handig plek voor toekomstige raadpleging.

Betekeningen van symbolen voor GEVAAR, WAARSCHUWING, LET OP en OPMERKING.

## **GEVAAR**

Geeft een levensgevaarlijke situatie aan die, indien deze niet vermeden wordt, kan leiden tot dood of ernstig letsel.

## **WAARSCHUWING**

Geeft een mogelijke gevaarlijke situatie aan die, indien deze niet vermeden wordt, kan leiden tot dood of ernstig letsel.

## **LET OP**

Geeft een mogelijke gevaarlijke situatie aan die, indien deze niet vermeden wordt, kan leiden tot licht of middelzwaar letsel. Het wordt ook gebruikt om te waarschuwen tegen onveilige praktijken.

## **OPMERKING**

Geeft een situatie aan die kan leiden tot accidentele schade aan apparatuur of eigendommen.

## **WAARSCHUWING**

- Onjuiste installatie van apparatuur of accessoires kan leiden tot elektrische schokken, kortsluiting, lekkage, brand of andere schade aan de apparatuur. Zorg ervoor dat u alleen gebruik maakt van accessoires die zijn gemaakt door de leverancier en speciaal zijn ontworpen voor de apparatuur. Laat de installatie altijd over aan een professional.
- Alle in deze handleiding beschreven activiteiten moeten worden uitgevoerd door een erkende monteur. Zorg tijdens de installatie en onderhoud van het apparaat ervoor dat u passende persoonlijke beschermingsmiddelen draagt, zoals handschoenen en een veiligheidsbril.
- Dit apparaat dat een 1-fasige 6 KW-back-upverwarming aansluit kan alleen worden aangesloten op een voeding met een systeemimpedantie van niet meer dan 0,3079  $\Omega$ . Raadpleeg zo nodig uw nutsbedrijf voor informatie over systeemimpedantie.



Let op: brandgevaar/brandbare materialen

## **WAARSCHUWING**

Onderhoud mag alleen worden uitgevoerd volgens de aanbevelingen van de fabrikant van de apparatuur. Onderhouds- en reparatiewerkzaamheden waarbij de hulp van andere deskundig personeel nodig is moeten worden uitgevoerd onder toezicht van de persoon die bevoegd is voor het gebruik van brandbare koelmiddelen.

## Speciale eisen voor R32

### WAARSCHUWING

- Koelmiddellekkage en open vuur zijn niet toegestaan.
- Houd er rekening mee dat het R32-koelmiddel GEEN geur heeft.

### WAARSCHUWING

Het apparaat moet zodanig worden opgeslagen dat mechanische schade wordt voorkomen en in een goed geventileerde ruimte staan zonder continu werkende ontstekingsbronnen (voorbeeld: open vuur, een werkend gastoestel) en verder moeten de afmetingen van de ruimte zijn zoals hieronder gespecificeerd.

### OPMERKING

- Gebruik de reeds gebruikte verbindingen NIET opnieuw.
- Verbindingen die in de installatie tussen onderdelen van het koelsysteem worden gemaakt, moeten toegankelijk zijn voor onderhoudsdoeleinden.

### WAARSCHUWING

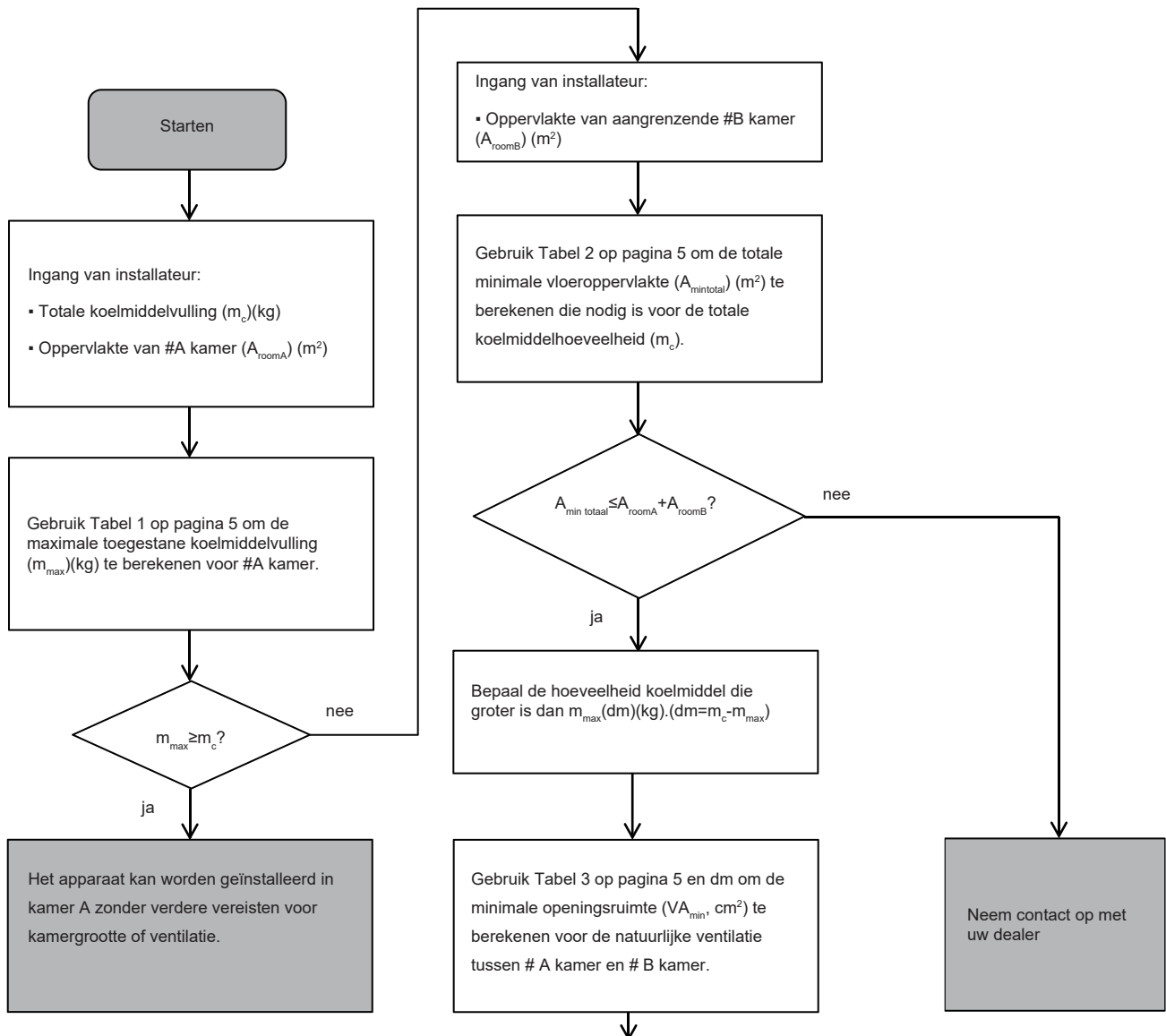
Zorg ervoor dat de installatie, het onderhoud en de reparatie in overeenstemming zijn met de voorschriften en de geldende wetgeving (bijvoorbeeld de nationale regelgeving voor gas) en alleen worden uitgevoerd door bevoegde personen.

### OPMERKING

- Leidingen moeten worden beschermd tegen fysieke schade.
- Installatie van leidingen moet tot een minimum beperkt worden.

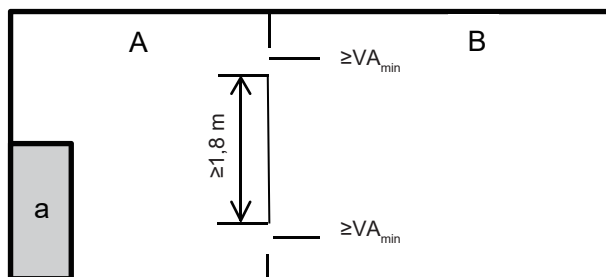
Als het systeem wordt gevuld met  $\leq 1,842$  kg koelmiddel in totaal, zijn er geen extra minimale vloeroppervlaktevereisten.

Als het systeem wordt gevuld met  $> 1,842$  kg koelmiddel in totaal, moet u voldoen aan aanvullende minimale vloeroppervlaktevereisten zoals beschreven in het onderstaande stroomschema. Het stroomdiagram gebruikt de volgende tabellen: Het stroomschema maakt gebruik van de volgende tabellen: "Tabel 1-Maximale toegestane koelmiddelvulling in een kamer: binnenunit" op pagina 5. "Tabel 2-Minimale vloeroppervlak: binnenunit" op pagina 5 en "Tabel 3-Minimale oppervlakte ontluuchtingsopening voor natuurlijke ventilatie: binnenunit" op pagina 5.



Het apparaat kan in #A kamer worden geïnstalleerd als:

- 2 ventilatieopeningen (permanent open) aanwezig zijn tussen #A kamer en #B kamer, een aan de bovenzijde en de andere aan de onderzijde.
- Onderste opening: de onderste opening moet voldoen aan de minimale oppervlakte-eisen ( $VA_{min}$ ) en zich zo dicht mogelijk bij de vloer bevinden. Als de ventilatieopening vanaf de vloer begint, moet deze  $\geq 20$  mm. De onderkant van de opening moet zich op  $\leq 100$  mm van de vloer bevinden.
- De oppervlakte van de bovenste opening moet groter zijn dan of gelijk aan dat van de onderste opening.
- De onderkant van de bovenste opening moet minimaal 1,8 m boven de bovenkant van de onderste opening liggen.
- Ventilatieopeningen naar buiten toe worden NIET beschouwd als geschikte ventilatieopeningen (de gebruiker kan ze blokkeren als het koud is).



Binnenunit

#A kamer waarin de binnenunit is geïnstalleerd.

#B kamer naast de #A kamer.

De oppervlakte van A plus B moet groter zijn dan of gelijk aan 6,9 m<sup>2</sup>.

**Tabel 1-Maximale koelmiddelvulling toegestaan in een kamer: binnenuit**

$A_{\text{room}} \text{ (m}^2\text{)}$	Maximale koelmiddelvulling in een kamer( $m_{\text{max}}$ )(kg)		$A_{\text{room}} \text{ (m}^2\text{)}$	Maximale koelmiddelvulling in een kamer( $m_{\text{max}}$ )(kg)	
	H=1230 mm (100/190)			H=1500 mm (100/240,160/240)	
6,9	1,85		4,7	1,85	
7,0	1,87		5,0	1,93	
8,0	1,98		5,5	2,01	
9,0	2,13		6,0	2,10	
10,0	2,23		6,5	2,19	
11,0	2,34		7,0	2,27	
12,0	2,44		7,5	2,34	
			8,0	2,44	

**Tabel 2-Minimum vloeroppervlakte: binnenuit**

$m_c \text{ (kg)}$	Minimum vloeroppervlakte( $m^2$ )		$m_c \text{ (kg)}$	Minimum vloeroppervlakte( $m^2$ )	
	H=1230 mm (100/190)			H=1500 mm (100/240,160/240)	
1,85	6,90		1,85	4,70	
1,90	7,31		1,90	4,92	
1,95	7,70		1,95	5,18	
2,00	8,10		2,00	5,45	
2,05	8,51		2,05	5,72	
2,10	8,93		2,10	6,01	
2,15	9,36		2,15	6,30	
2,20	9,80		2,20	6,59	
2,25	10,3		2,25	6,89	
2,30	10,7		2,30	7,20	
2,35	11,2		2,35	7,52	
2,40	11,7		2,40	7,84	
2,45	12,2		2,45	8,10	

**Tabel 3 Minimale ontluuchtingsopening voor natuurlijke ventilatie: binnenuit**

$m_c$	$m_{\text{max}}$	$dm=m_c-m_{\text{max}}$ (kg)	Minimale oppervlakte van ventilatieopening ( $\text{cm}^2$ )	
			H=1230 mm (100/190)	H=1500 mm (100/240,160/240)
2,41	0,3	2,11	375	290
2,41	0,5	1,91	350	280
2,41	0,7	1,71	330	268
2,41	0,9	1,51	315	258
2,41	1,1	1,31	302	247
2,41	1,3	1,11	278	228
2,41	1,5	0,91	245	200
2,41	1,7	0,71	203	167
2,41	1,9	0,51	154	126
2,41	2,1	0,31	98	80

**OPMERKING**

- De waarde van "Installatiehoogte (H)" is de afstand van het laagste punt van de koelmiddelgeving van de binnenuit naar de grond.



## GEVAAR

- Schakel de stroomschakelaar uit voordat u elektrische klemonderdelen aanraakt.
- Wanneer de onderhoudspanelen worden verwijderd, kunt u gemakkelijk onopzettelijk onderdelen onder spanning aanraken.
- Laat het apparaat nooit onbeheerd achter zonder onderhoudspaneel tijdens de installatie of onderhoud.
- Raak de waterleidingen niet aan tijdens en direct na gebruik, omdat ze heet kunnen zijn en uw handen eraan kunt verbranden. Om letsel te voorkomen moet u wachten met het aanraken van de leidingen tot ze een normale temperatuur bereiken of u moet veiligheidshandschoenen dragen.
- Raak geen enkele schakelaar aan met natte vingers. Het aanraken van een schakelaar met natte vingers kan een elektrische schok veroorzaken.
- Voordat u elektrische onderdelen aanraakt, moet u alle toepasselijke stroomtoevoer naar het apparaat uitschakelen.

## WAARSCHUWING

- Scheur de plastic verpakkingen los en gooi ze weg, zodat kinderen er niet mee kunnen spelen. Kinderen die met plastic zakken spelen lopen levensgevaar door verstikking.
- Gooi verpakkingsmateriaal zoals spijkers en andere metalen of houten onderdelen op een veilige manier weg om letsel te voorkomen.
- Vraag uw dealer of gekwalificeerd personeel om de installatie uit te voeren volgens deze handleiding. Installeer het apparaat niet zelf. Onjuiste installatie kan leiden tot waterlekage, elektrische schokken of brand.
- Zorg ervoor dat u alleen gespecificeerde accessoires en onderdelen gebruikt voor de installatie. Het gebruik van niet voorgeschreven onderdelen kan leiden tot waterlekage, elektrische schokken, brand of losraken/vallen van het apparaat.
- Installeer het apparaat op een fundering die zijn gewicht kan dragen. Onvoldoende fysieke kracht kan ervoor zorgen dat de apparatuur valt, met mogelijk letsel als gevolg.
- Voer gespecificeerde installatiewerkzaamheden uit met volledige inachtneming van sterke wind, orkanen of aardbevingen. Onjuist installatiewerk kan leiden tot ongevallen door vallend gereedschap of apparatuur.
- Zorg ervoor dat alle elektrische werkzaamheden worden uitgevoerd door vakmensen volgens de lokale wet- en regelgeving en deze handleiding met behulp van een apart circuit. Onvoldoende capaciteit van het voedingscircuit of onjuiste elektrische aansluiting kunnen leiden tot elektrische schokken of brand.
- Zorg ervoor dat u een aardlekschakelaar installeert volgens de plaatselijke wet- en regelgeving. Als u geen aardlekschakelaar installeert, kan dit leiden tot elektrische schokken en brand.
- Zorg ervoor dat alle kabels goed vastzitten. Gebruik de voorgeschreven draden en controleer of de aansluitklemmen of draden/kabels beschermd zijn tegen water en andere nadelige externe krachten. Onvolledig aansluiten of aanbrengen kan brand veroorzaken.
- Vorm bij het bekabelen van de stroomtoevoer de draden zodanig dat het voorpaneel stevig kan worden bevestigd. Als het voorpaneel niet op zijn plaats zit kunnen de aansluitklemmen oververhit raken of leiden tot elektrische schokken of brand.
- Controleer na het voltooiën van de installatiewerkzaamheden of er geen koelmiddellekkage is.
- Raak nooit direct lekkend koelmiddel aan, omdat dit ernstige bevroering kan veroorzaken. Raak de koelmiddelleidingen niet aan tijdens en direct na gebruik, omdat deze heel heet of koud kunnen zijn, afhankelijk van de toestand van het koelmiddel dat door de koelmiddelleidingen, de compressor en andere onderdelen van de koelmiddelcircuit stroomt. Brandwonden of bevroering zijn mogelijk als u de koelleidingen aanraakt. Om letsel te voorkomen, moet u de leidingen pas aanraken als zij hun normale temperatuur terug hebben of u moet beschermende handschoenen dragen.
- Raak de interne onderdelen (pomp, back-upverwarming enz.) niet aan tijdens en onmiddellijk na het gebruik. Het aanraken van de interne onderdelen kan brandwonden veroorzaken. Om letsel te voorkomen moet u wachten met het aanraken van de interne onderdelen tot ze een normale temperatuur bereiken of u moet veiligheidshandschoenen dragen.

## LET OP

- Aard het apparaat.
- De aardingsweerstand moet voldoen aan de lokale wet- en regelgeving.
- Sluit de aardingsdraad niet aan op gas- of waterleidingen, bliksemafleiders of telefoon-aardingsdraden.
- Onvolledige aarding kan elektrische schokken veroorzaken.
  - Gasleidingen: Een gaslek kan leiden tot brand of een explosie.
  - Waterleidingen: Harde pvc-buizen bieden geen effectieve aarding.
  - Bliksemafleiders of telefoon-aarddraden: De elektrische drempel kan abnormaal toenemen bij een blikseminslag.

## LET OP

- Installeer de voedingskabel op minimaal 1 meter (3 ft) afstand van televisies of radio's om interferentie of ruis te voorkomen. (afhankelijk van de radiogolven, is een afstand van 1 meter (3 ft) mogelijk niet voldoende om ruis op te heffen).
- Was het apparaat nooit. Dit kan elektrische schokken of brand veroorzaken. Het apparaat moet worden geïnstalleerd volgens de nationale bedradingsvoorschriften. Als het netsnoer beschadigd is, moet het worden vervangen door de fabrikant of de dealer of een gekwalificeerd vakman.
- Installeer het apparaat niet op de volgende plaatsen:
  - Waar een nevel van (minerale) olie of oliedampen aanwezig zijn. Kunststofonderdelen kunnen worden aangetast en hierdoor losraken of gaan lekken.
  - Waar corrosieve (bijtende) gassen (zoals zwavelzuurgas) worden geproduceerd. Waar corrosie van koperleidingen of gesoldeerde onderdelen kan leiden tot koelmiddellekkage.
  - Waar machines zijn die elektromagnetische golven uitzenden. Elektromagnetische golven kunnen het regelsysteem ontregelen en storing van de apparatuur veroorzaken.
  - Waar brandbare gassen kunnen lekken, waar koolstofvezels of ontbrandbare stof in de lucht rondzweven of waar gewerkt wordt met vluchtige brandbare stoffen zoals thinner of benzine. Deze typen gas kunnen brand veroorzaken.
  - Waar de lucht een hoog zoutgehalte heeft, zoals in de buurt van de zee.
  - Waar de spanning regelmatig fluctueert, zoals in fabrieken.
  - In voer- of vaartuigen.
  - Waar zuur- of alkalische dampen aanwezig zijn.
- Dit apparaat mag door kinderen van 8 jaar of ouder gebruikt worden en door personen met lichamelijke, zintuiglijke of verstandelijke beperkingen of met onvoldoende ervaring of kennis, mits onder toezicht of voorzien van instructies over het veilig gebruik van het apparaat en zij de hieraan verbonden risico's hebben begrepen. Kinderen mogen niet spelen met het apparaat. Reinigings- en gebruikersonderhoud mag niet zonder toezicht door kinderen worden uitgevoerd.
- Kinderen moeten onder toezicht staan zodat ze niet met het apparaat gaan spelen.
- Als het netsnoer beschadigd is, moet het worden vervangen door de fabrikant of de dealer of een gekwalificeerd vakman.
- VERWIJDERING: Gooi dit product niet weg als ongesorteerd gemeentelijk afval. Dergelijk afval moet afzonderlijk worden verzameld om speciaal te worden verwerkt. Gooi elektrische apparaten niet weg als ongesorteerd huishoudelijk afval, maar gebruik gescheiden inzamelingsvoorzieningen. Neem contact op met uw lokale overheid voor informatie over de beschikbare inzamelingsystemen. Als elektrische apparaten op vuilnisbelten of afvalstortplaatsen worden weggegooid, bestaat de kans dat er gevaarlijke stoffen in het grondwater lekken en zo in de voedselketen terechtkomen, wat gevaarlijk is voor uw gezondheid en welzijn.
- De bedrading moet worden uitgevoerd door vakmensen in overeenstemming met de nationale regelgeving voor bedrading en dit schakelschema. Er moet in alle polen een ontkoppelingsapparaat met een scheiding van minimaal 3 mm worden geïnstalleerd. Een aardlekschakelaar (RCD) van niet meer dan 30 mA moet volgens de nationale voorschriften in de vaste bedrading worden opgenomen.
- Controleer of de installatielocatie (muren, vloeren, enz.) veilig is en geen verborgen gevaren kent, zoals water, elektriciteit en gas voordat de kabels / leidingen worden aangelegd.
- Controleer voor de installatie of de voeding van gebruiker voldoet aan de voorschriften voor de elektrische installatie van het apparaat (waaronder betrouwbare aarding, lekkage en draaddiameter elektrische belasting enz.). Het product mag pas worden geïnstalleerd als er wordt voldaan aan de voorschriften voor de elektrische installatie van het product.  
Het geïnstalleerde product moet stevig worden bevestigd, neem indien nodig versterkende maatregelen.

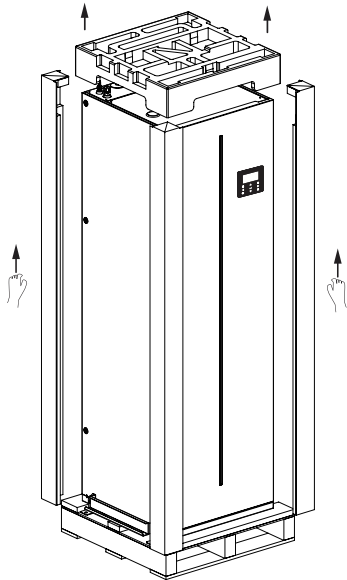
## OPMERKING

- Informatie over gefluoreerde gassen
  - Deze airco-unit bevat gefluoreerde gassen. Zie het desbetreffende label op het apparaat voor specifieke informatie over het type gas en de hoeveelheid. Nationale gasvoorschriften moeten worden nageleefd.
  - Installatie, onderhoud en reparatie van het apparaat moeten worden uitgevoerd door een erkende monteur.
  - Deïnstallatie en recycling van het product moeten worden uitgevoerd door een erkende monteur.
  - Als het systeem is voorzien van een lekdetectiesysteem, moet dit minstens elke 12 maanden worden gecontroleerd op lekken. Wanneer het apparaat wordt gecontroleerd op lekken, is het zeer raadzaam om alle controles te registreren.

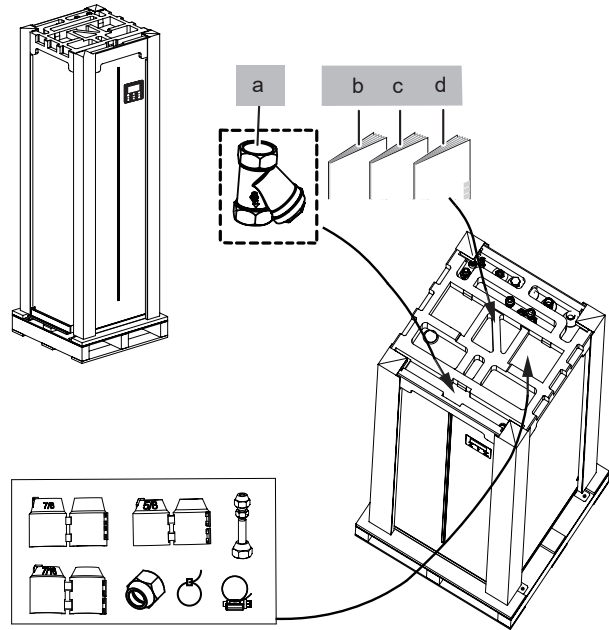
## 2 ACCESSOIRES

### 2.1 Uitpakken

#### Verpakking verwijderen



Afb. 2-1

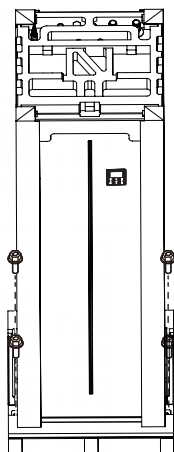


Afb. 2-2

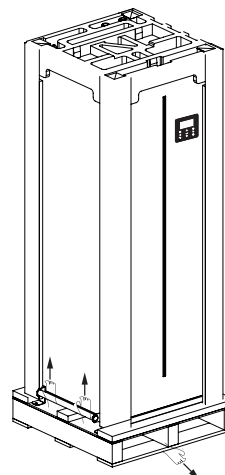
Installatiemateriaal					Installatiemateriaal				
Naam	Vorm	Hoeveelheid			Naam	Vorm	Hoeveelheid		
		100/190	100/240	160/240			100-190	100-240	160-240
Installatie- en gebruikershandleiding (dit boekje)		1	1	1	M9 koperen moer		1	1	1
					M16 koperen moer		1	1	1
Gebruiksaanwijzing		1	1	1	Y-filter		1	1	1
					Gebruiksaanwijzing (bedrade controller)		1	1	1
M16 koperen moer tamper cap		1	1	1	Transfer 9,52-6,35		1	1	1
M9 koperen moer tamper cap		1	1	1	Riem L200		2	2	2
M6 koperen moer tamper cap		1	1	1	Slangklem (throat bander)		1	1	1

## 2.2 Houten pallet verwijderen

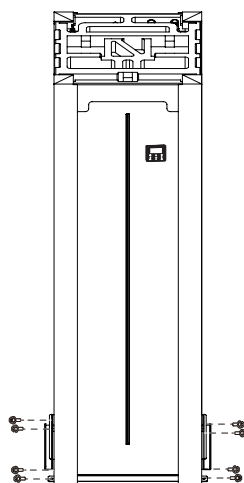
- Verwijder de 4 schroeven van de houten basis (zie Afb. 2-3).
- Vier personen houden hijsmachine voor plaatmetaal vast, één van hen trekt de houten basis weg (zie Afb. 2-4).
- Verwijder de 8 schroeven van het plaatmetaal en verwijder het plaatmetaal (zie Afb. 2-5).
- Wees voorzichtig bij het tillen van de machine en het verwijderen van de houten basis.
- Wees voorzichtig bij het vervoeren van de warmtepomp zodat de behuizing niet wordt beschadigd door stoten of schokken. Verwijder de beschermende verpakking pas wanneer de warmtepomp op zijn uiteindelijke plaats staat. Dit helpt bij het beschermen van de structuur en het bedieningspaneel. De warmtepomp mag ALLEEN verticaal worden vervoerd.
- Wees voorzichtig met de Installatie- en bedieningshandleiding en met de door de fabrikant meegeleverde accessoiredoos bovenop de unit.
- Vier personen zijn nodig bij het optillen omdat de unit zeer zwaar is.



Afb. 2-3



Afb. 2-4



Afb. 2-5

## 3 INSTALLATIEPLAATS



### WAARSCHUWING

- Installeer de binneneenheid niet in de buurt van een slaapkamer; Maar in een garage, bijkeuken, wasruimte, gang of kelder.
- Zorg voor passende maatregelen om te voorkomen dat het apparaat wordt gebruikt als schuilplaats door kleine dieren.
- Kleine dieren die in contact komen met elektrische onderdelen kunnen stromen, rook of brand veroorzaken. Geef de klant de nodige aanwijzingen om het gebied rondom het apparaat schoon te houden.
- De apparatuur is niet bedoeld voor gebruik in een mogelijk explosieve omgevingslucht.
- Sluit de bovenste leiding aan of vul de watertank meteen na het verwijderen van het houten frame, zodat de machine niet omvalt.

- Kies een installatieplaats die voldoet aan de volgende condities en waarmee uw klant akkoord gaat.
  - Veilige plaatsen die berekend zijn op het gewicht en trilling van het apparaat en waar het apparaat waterpas staat.
  - Plaatsen waar er geen mogelijkheid is van lekken van brandbaar gas of producten.
  - De apparatuur is niet bedoeld voor gebruik in een mogelijk explosieve omgevingslucht.
  - Plaatsen waar genoeg ruimte is voor onderhoud.
  - Plaatsen waar de lengten van leidingen en bedrading binnen de toelaatbare bereiken vallen.
  - Plaatsen waar water dat uit het apparaat lekt geen schade kan veroorzaken aan de locatie (bijvoorbeeld in het geval van een geblokkeerde afvoerleiding).
  - Installeer het apparaat niet op plaatsen die vaak worden gebruikt als werkruimte. Bij bouwwerkzaamheden (bijvoorbeeld slijpen enz.) waar veel stof wordt gemaakt, moet het apparaat worden afgedekt.
  - Plaats geen voorwerpen of apparatuur bovenop het apparaat (bovenplaat).
  - Klim, zit en sta niet op het apparaat.
  - Zorg ervoor dat voldoende voorzorgsmaatregelen worden genomen in geval van lekkage van koelmiddel volgens de relevante lokale wet- en regelgeving.
  - Installeer het apparaat niet in de buurt van de zee of op plaatsen waar corrosiegas aanwezig is.
- Bij het installeren van het apparaat op een plaats die is blootgesteld aan sterke wind, moet speciale aandacht worden besteed aan het volgende.
 

Onder normale omstandigheden, zie de onderstaande afbeeldingen voor de installatie van het apparaat:

### LET OP

De binnenuit moet binnen op een waterbestendige plaats worden geïnstalleerd.

De binnenuit moet op de vloer worden gemonteerd op een plaats die aan de volgende eisen voldoet:

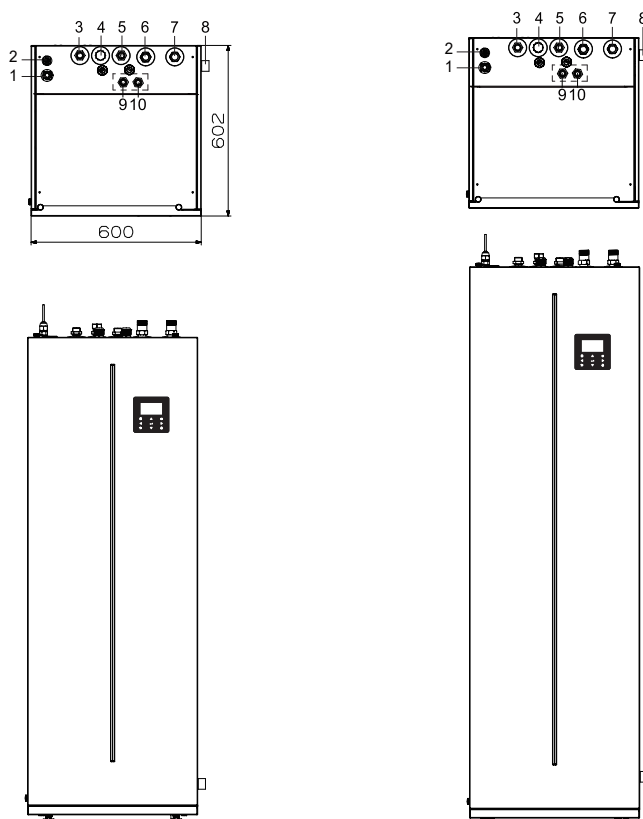
- De installatielocatie is vorstvrij.
- De ruimte rond het apparaat is voldoende voor onderhoud en reparatie (zie Afb. 4-2).
- Er is een voorziening voor het afvoeren van condensaat en het afblazen van de overdrukklep.

### LET OP

Wanneer het apparaat in de koelmodus draait, kan er condensaat uit de waterinlaat- en wateruitlaatleidingen lekken. Zorg ervoor dat het lekkende condensaat niet leidt tot schade aan uw meubels en andere apparaten.

## 4 INSTALLATIE

### 4.1 Afmetingen van het apparaat



Afb. 4-1

Eenheid: mm

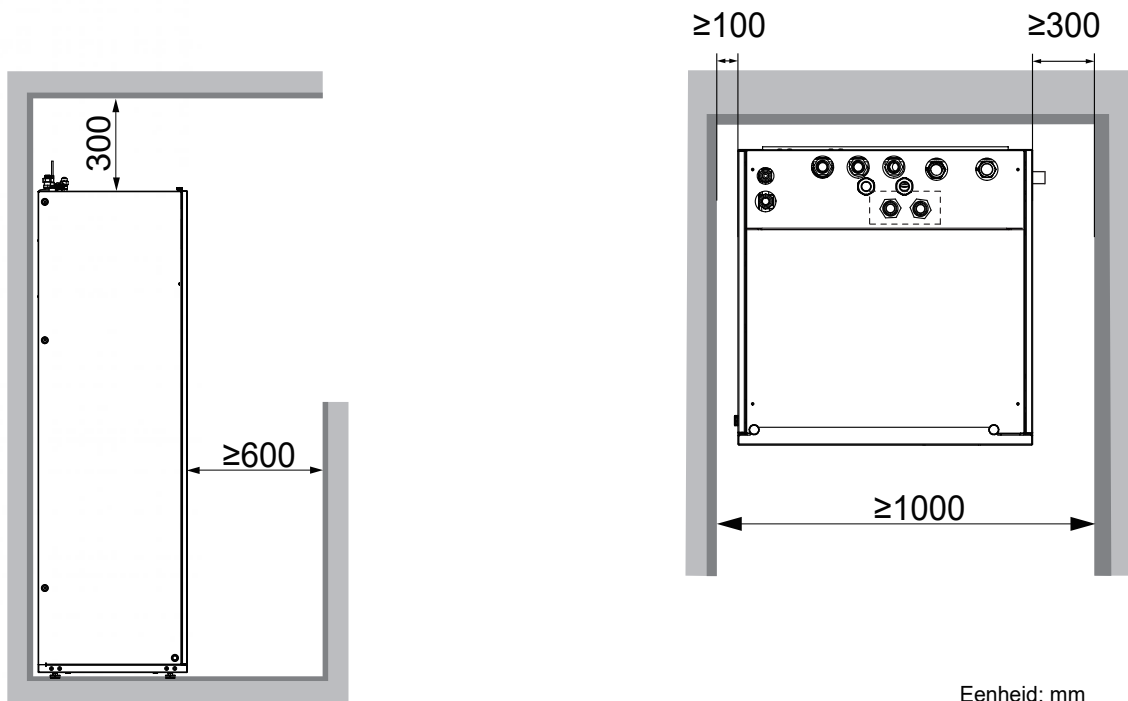
NR.	NAAM	NR.	NAAM
1	Koelmiddelgasaansluiting 5/8"-14UNF	6	Ruimteverwarming/-koeling watertoevoer "R1"
2	Koelmiddelvloeistofaansluiting 3/8" -14 UNF	7	Ruimteverwarming/-koeling wateruitlaat "R1"
3	Uitlaat voor huishoudelijk warmwater R3/4"	8	Afvoer Ø 25
4	Recirculatie-inlaat voor huishoudelijk warmwater (afgesloten door de moer).	9	Zonne-energie-circulatie-uitlaat (aangepast)
5	Inlaat voor huishoudelijk koud water	10	Zonne-energie-circulatie-inlaat (aangepast)

- De inhoud van de stippelijng gebied is voor aanpassingen.

## 4.2 Installatievoorschriften

- De binnenunit is verpakt met de kartonnen doos en hoekbeschermer.
- Bij levering moet het apparaat worden gecontroleerd en moet eventuele schade onmiddellijk worden gemeld aan de transporteur.
- Controleer of alle accessoires voor de binnenunit zijn meegeleverd.
- Breng het apparaat in de originele verpakking zo dicht mogelijk bij de definitieve installatiepositie om schade tijdens het transport te voorkomen.
- Wanneer er geen water meer in de watertank zit, kan het maximale nettogewicht van de binnenunit met watertank ongeveer 158 kg zijn, waardoor het met speciale apparatuur moet worden opgetild.

## 4.3 Ruimtevereisten voor onderhoud



Afb. 4-2

## 4.4 Montage van de binnenunit

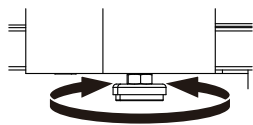
Til de binnenunit van de pallet en plaats hem op de vloer.

Schuif de binnenunit in positie.

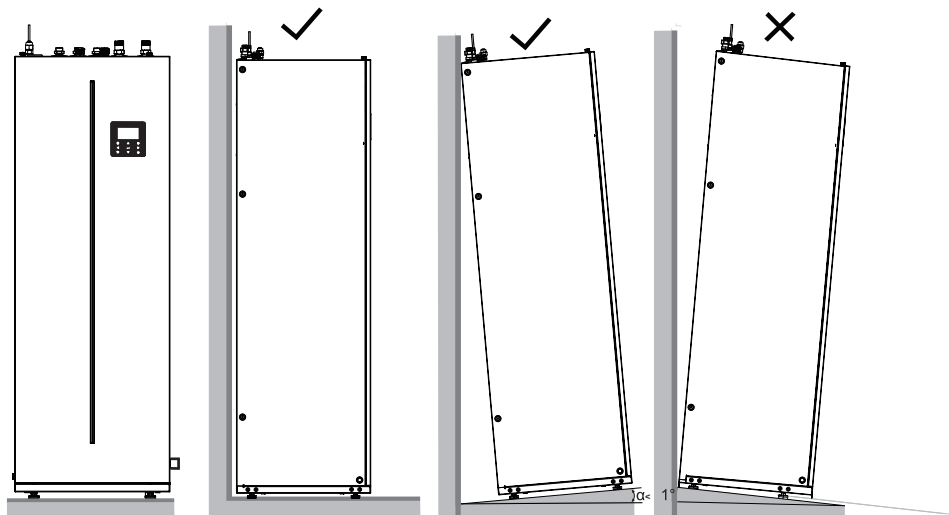
Pas de hoogte van de stelvoeten aan (zie Afb. 4-3) om vloeronevenheden te compenseren. De maximale toegestane afwijking is 1° (zie Afb. 4-4).

Wees vooral voorzichtig met de bevestigingsvoet zodra de unit op de vloer staat. Ga niet hardhandig om met de unit om beschadigingen aan de voet te voorkomen.

Elke bevestigingsvoet kan tot 30 mm worden aangepast, maar houd de fabrieksinstelling aan totdat de unit is geïnstalleerd op zijn uiteindelijke plaats.



Afb. 4-3



Afb. 4-4

## 5 AANSLUITING VAN KOELLEIDINGEN

Voor alle richtlijnen, instructies en specificaties met betrekking tot koelmiddelleidingen tussen de binnenunit en de buitenunit verwijzen wij naar "Installatie- en gebruikershandleiding (M-thermische splitsing buitenunit)".  
16 mm koelmiddelleiding aansluiten op de koelgasaansluiting.

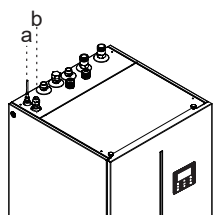
- Draai de flensmoer voldoende vast (zie Afb. 5-3)
- Controleer het aandraaimoment (zie de tabel rechts).
- Draai de moer vast met een steeksleutel en een
- momentsleutel (zie Afb. 5-4).

De beschermende moer is voor eenmalig gebruik en kan dus niet opnieuw worden gebruikt. Als de moer verwijderd wordt, moet hij worden vervangen door een nieuwe. (zie Afb. 5-5)

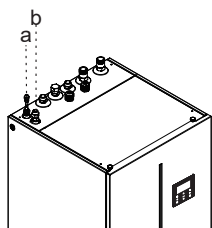
Buiten diam.	Aandraaimoment (N.cm)	Extra aandraaimoment (N.cm)
φ 6,35	1500 (153 kgf.cm)	1600 (163 kgf.cm)
φ 9,52	2500 (255 kgf.cm)	2600 (265 kgf.cm)
φ 16	4500 (459 kgf.cm)	4700 (479 kgf.cm)

### ⚠ LET OP

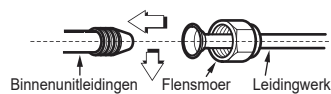
- Gebruik bij het aansluiten van de koelmiddelleidingen altijd twee moer- of steeksleutels voor het aandraaien of losdraaien van de moeren (zie Afb. 5-4)! Als u dit niet doet, kan dit leiden tot beschadigde leidingaansluitingen en lekkages.
- Als de binnenunit is gekoppeld aan de buitenunit (4/6 kW), moet de transfer 9,52-6,35 (zie de tabel op pagina 8) worden gemonteerd op de koelmiddelaansluiting van de binnenunit (zie Afb. 5-2). De transfer wordt niet gebruikt in andere typen buitenunits (8/10/12/14/16 kW).



Afb. 5-1

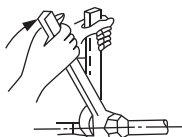


Afb. 5-2

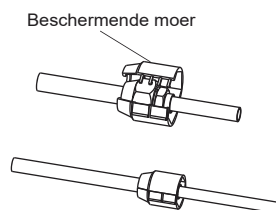


Afb. 5-3

a Koelmiddelvloeistofaansluiting  
b Koelgasaansluiting



Afb. 5-4



Afb. 5-5

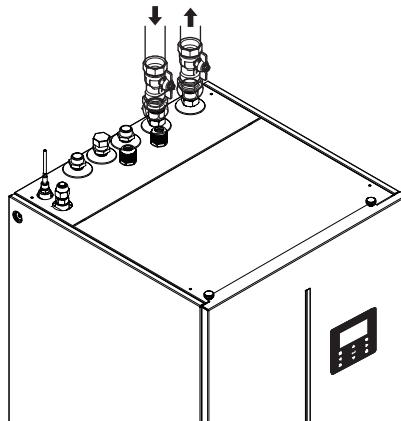
## ⚡ LET OP

- Overmatig aandraaien kan de moer beschadigen tijdens de installatie.
- Wanneer flensverbindingen opnieuw worden gebruikt, moet het flensdeel opnieuw worden gefabriceerd.

## 6 AANSLUITING VAN WATERLEIDINGEN

### 6.1 Aansluiting van waterleidingen voor ruimteverwarming/-koeling

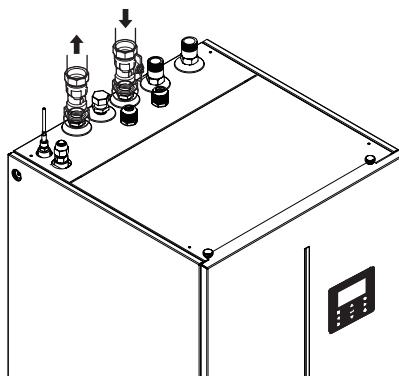
Om onderhoud gemakkelijker te maken, moeten twee afsluitkleppen (niet meegeleverd) en een overdrukloopklep worden geïnstalleerd. De twee afsluitkleppen moeten worden gemonteerd op de waterinlaat van de ruimteverwarming/-koeling en op de uitlaatleiding van de binnenunit.



Afb. 6-1

1. Sluit de afsluitkleppen aan op de binnenunits.
2. Sluit de afsluitkleppen aan op de waterleidingen van de ruimteverwarming/-koeling.

### 6.2 Aansluiting van leidingen voor huishoudelijk water



Afb. 6-2

De afsluitklep moet op de inlaat voor huishoudelijk koud water worden gemonteerd.

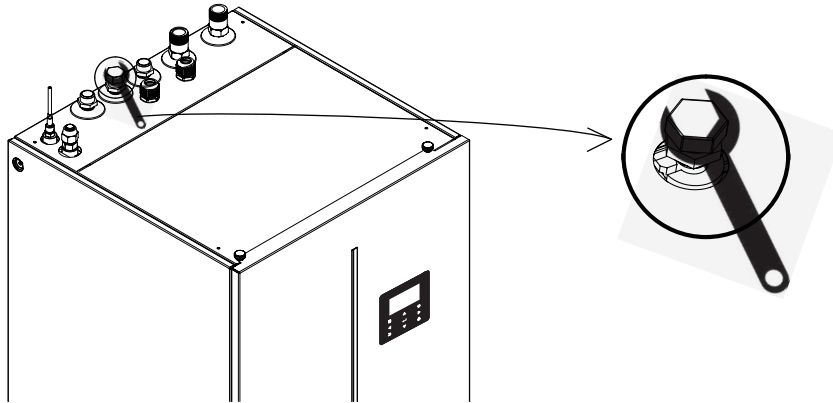
1. Sluit de afsluitklep aan op de koudwaterinlaat van de binnenunit.
2. Sluit de koudwaterleiding aan op de afsluitklep.
3. Sluit de leiding voor huishoudelijk warmwater aan op de warmwateruitlaat van de binnenunit.



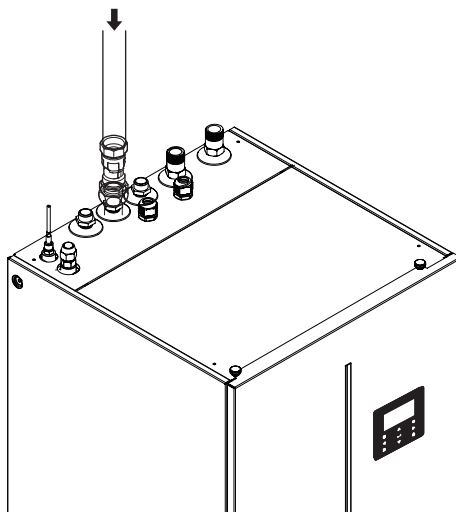
### 6.3 Aansluiting van recirculatiewaterleidingen

Als de recirculatie van huishoudelijk warmwater is vereist, moet de recirculatieleiding worden aangesloten.

1. Verwijder de moer van de recirculatie op de binnenunit.
2. Sluit de recirculatiewaterleiding aan op de binnenunit.



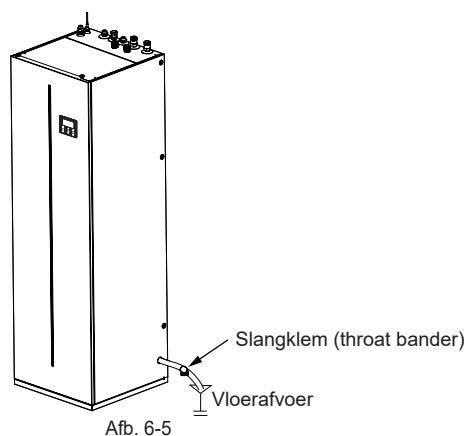
Afb. 6-3



Afb. 6-4

## 6.4 Aansluiting van afvoerleiding op binnenunit

Het water uit de wateroverdrukklep en het condenswater worden opgevangen in de afvoerbak. De afvoerslang moet zijn aangesloten op de afvoerleiding. Sluit de afvoerleiding aan met behulp van een slangklem (throat bander) en steek de afvoerleiding in de vloerafvoer.



## 6.5 Isolatie van waterleidingen

Alle leidingen in het watercircuit moeten worden bedekt met isolatiemateriaal om condenswater te voorkomen tijdens het koelen en ook capaciteitsvermindering en bevriezing van buitenwaterleidingen in de winter. Het isolatiemateriaal moet minimaal een brandwerendheid van B1 hebben en voldoen aan alle toepasselijke wetgeving. De dikte van de afdichtingsmaterialen moeten minimaal 13 mm zijn met een thermische geleiding van 0,039 W/mK om bevriezing van de buitenwaterleidingen te voorkomen.

Als de buitentemperatuur hoger is dan 30 °C en de vochtigheid hoger is dan RH 80%, moet de dikte van de isolatiematerialen minstens 20 mm zijn om condensatie op de het oppervlak van de isolatieleidingen te voorkomen.

## 6.6 Antivriesbescherming van watercircuit

Alle interne hydraulische onderdelen van het apparaat zijn geïsoleerd om warmteverlies te beperken. De veldwaterleidingen moeten ook worden geïsoleerd.

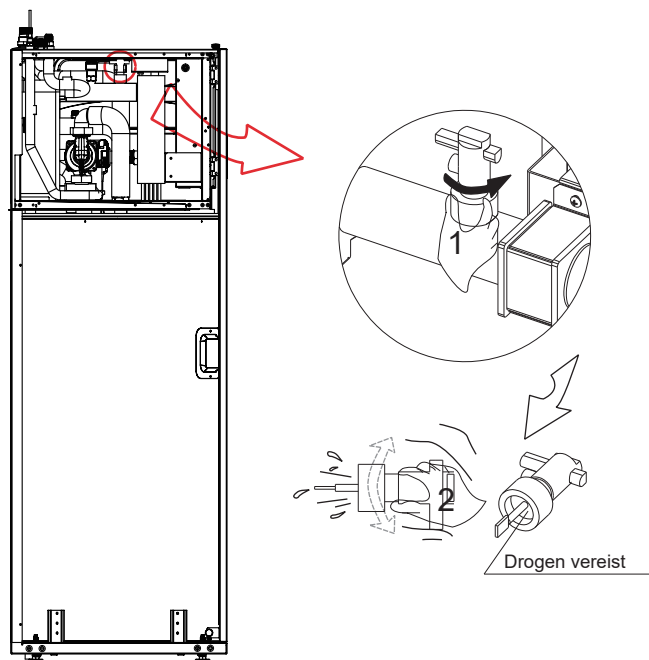
Het apparaat bevat speciale functies die de warmtepomp en de back-upverwarming (indien aanwezig) gebruiken om het hele systeem te beschermen tegen bevriezing. Wanneer de temperatuur van waterloop in het systeem daalt tot een bepaalde waarde, zal het apparaat het water verwarmen met behulp van de warmtepomp, elektrische verwarmingskraan of de back-upverwarming. De antivriesbescherming schakelt alleen uit wanneer de temperatuur toeneemt tot een bepaalde waarde.

Wanneer de stroom naar het apparaat uitvalt, beschermt de bovenstaande functie het apparaat niet tegen bevriezing.

### ⚠ LET OP

Wanneer het apparaat voor lange tijd niet wordt gebruikt, moet u ervoor zorgen dat het apparaat altijd ingeschakeld is. Als de stroom van het apparaat moet worden afgesloten, moet u ervoor zorgen dat al het water uit het systeem wordt afgetapt om te voorkomen dat de waterpomp en het leidingsysteem vriesschade oplopen. De stroom van het apparaat moet ook worden afgesloten nadat het water uit het systeem is afgetapt.

Er kan water in de stroomschakelaar komen dat niet kan worden afgevoerd en kan bevriezen wanneer de temperatuur laag genoeg is. De stroomschakelaar moet verwijderd en gedroogd worden voordat het opnieuw in het apparaat kan worden geïnstalleerd.



Afb. 6-7

#### ⚡ OPMERKING

1. Verwijder de stroomschakelaar door hem linksom te draaien.
2. Droog de stroomschakelaar volledig af.

#### ⚠ LET OP

V voorkom vervorming van leidingen van het apparaat door overmatige kracht bij het aansluiten van de leidingen. Vervorming van de leidingen kan leiden tot een warmtepompstoring.

Er kunnen problemen optreden wanneer lucht, vocht of stof in het watercircuit komt. Houd daarom altijd rekening met het volgende bij het aansluiten van het watercircuit:

- Gebruik alleen schone leidingen.
- Houd bij het verwijderen van bramen het leidingeinde naar beneden.
- Bedek de leiding bij het insteken door een muur om binnendringend stof en vuil te voorkomen.
- Gebruik een goede schroefdraadafdichting voor het afdichten van de aansluitingen. De afdichting moet in staat zijn om de druk en temperatuur van het systeem te weerstaan.
- Bij gebruik van niet koperen metalen leidingen moet u twee soorten materialen van elkaar isoleren om galvanische corrosie te voorkomen.
- Aangezien koper een zacht materiaal is, moeten geschikt gereedschap worden gebruikt voor de aansluiting van het watercircuit. Het gebruik van ongeschikt gereedschap leidt tot schade aan de leidingen.

#### ⚡ OPMERKING

Het apparaat mag alleen worden gebruikt in een gesloten watersysteem. Toepassing in een open watercircuit kan leiden tot overmatige corrosie van de waterleidingen:

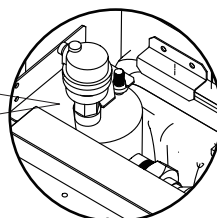
- Gebruik nooit Zn-gecoate onderdelen in het watercircuit. Er kan overmatige corrosie van deze onderdelen optreden als koperen leidingen in het interne watercircuit van het apparaat worden gebruikt.
- Bij gebruik van een 3-wegklep in het watercircuit. Kies bij voorkeur een 3-wegklep type kogel voor een volledige scheiding tussen het watercircuit voor warmleidingwater en die van de vloerverwarming.
- Bij gebruik van een 3-wegklep of een 2-wegklep in het watercircuit. De aanbevolen maximale omschakeltijd van de klep moet minder zijn dan 60 seconden.

## 6.7 Water vullen

### 6.7.1 Watercircuit vullen

- Sluit de watertoevoer aan op de vulklep en open het klep.
- Zorg ervoor dat alle automatische ontluuchtingskleppen open zijn (minstens 2 slagen).
- Vul met water tot de manometer (niet meegeleverd) een druk van ongeveer 2,0 bar aangeeft. Verwijder lucht in het circuit zoveel mogelijk met de automatische ontluuchtingskleppen.

Open de automatische ontluuchtingsklep, draai minstens 2 volle slagen naar links om lucht uit het systeem te laten ontsnappen.



Afb. 6-8

#### OPMERKING

Het is mogelijk dat tijdens het vullen niet alle lucht uit het systeem verwijderd wordt. Achtergebleven lucht wordt tijdens de eerste bedrijfsuren van het systeem door de automatische ontluuchtingsklep verwijderd. Het achteraf bijvullen van het water kan nodig zijn.

- De waterdruk die op de manometer wordt aangegeven, is afhankelijk van de watertemperatuur (hogere druk bij hogere watertemperatuur). De waterdruk moet echter altijd boven de 0,5 bar blijven om het circuit luchtvrij te houden. Het is mogelijk dat het apparaat te veel water afvoert via de overdrukklep.
- De waterkwaliteit moet voldoen aan de EN 98/83 EG richtlijnen.
- Gedetailleerde waterkwaliteitsvoorwaarden kunnen worden gevonden in EN 98/83 EG richtlijnen.

#### OPMERKING

- Voor de meeste toepassingen is dit minimale watervolume genoeg.
- Voor kritische processen of in ruimten met een hoge warmtebelasting is er misschien extra water nodig.
- Wanneer de circulatie in elke ruimteverwarmingskringloop door extern bediende kleppen wordt geregeld, moet dit minimale watervolume behouden blijven, zelfs als alle kleppen gesloten zijn.
- Wanneer de ruimteverwarmings-/koellussen worden geregeld door de kleppen, moet de overdrukloopklep (niet meegeleverd) worden gemonteerd tussen de verwarmings-/koellussen.

### 6.7.2 Warmwatertank vullen

- 1 Open alle warmwaterkranen een voor een om de systeemleidingen te ontluuchten.
- 2 Open de koudwatertoevoerklep.
- 3 Sluit alle waterkranen nadat de leidingen zijn ontluucht.
- 4 Controleer op waterlekage.
- 5 Bedien handmatig de het veld geïnstalleerde overdrukklep om ervoor te zorgen dat water vrijelijk door de afvoerleiding kan stromen.

#### LET OP

- De druk van de koudwaterinlaat moet lager zijn dan 1,0 MPa. Een expansievat en een veiligheidsklep (niet meegeleverd, drukbescherming is 1,0 MPa) moeten worden geïnstalleerd.
- Waarschuwing en waterkwaliteitsrichtlijn en grondwater: De product is ontworpen om te voldoen aan Richtlijn 98/83/EG betreffende de kwaliteit van voor menselijke consumptie bestemd water gewijzigd door 2015/1787/EU. De levensduur van het product kan niet worden gewaarborgd wanneer grondwater wordt gebruikt, zoals bron- of putwater, het gebruik van leidingwater met zout of andere verontreinigingen, een ook niet in gebieden met zuur water. De klant is verantwoordelijk voor de onderhouds- en garantiekosten met betrekking tot deze gevallen.

## 7 VELDBEDRADING

### WAARSCHUWING

De vast bedrading moet worden voorzien van een hoofdschakelaar of andere vorm van onderbreking, met een contactscheiding in alle polen, volgens de relevante lokale wet- en regelgeving. Schakel de voeding uit voordat u aansluitingen maakt. Gebruik alleen koperdraden. Knijp nooit gebundelde kabels en zorg ervoor dat ze niet in contact komen met de leidingen en scherpe randen. Zorg ervoor dat er geen externe druk wordt uitgeoefend op de aansluitklemconnectors. Alle veldbedrading en componenten moeten worden geïnstalleerd door een erkende elektricien en voldoen aan de relevante lokale wet- en regelgeving.

De veldbedrading moeten worden uitgevoerd volgens het met het apparaat meegeleverde aansluitschema en de onderstaande instructies.

Zorg ervoor dat u een aparte voeding gebruikt. Gebruik nooit een voeding die gedeeld wordt met een ander apparaat.

Zorg voor aarding. Aard het apparaat niet aan een gas- of waterpijp, overspanningsafleider of telefoonaarddraad. Onvolledige aarding kan elektrische schokken veroorzaken.

Zorg ervoor dat u een aardlekschakelaar (30 mA) installeert. Als dit wordt nagelaten is er kans op een elektrische schok.

Zorg ervoor dat u de benodigde zekeringen of stroomonderbrekers installeert.

### 7.1 Voorzorgsmaatregelen bij aanbrengen van elektrische bedrading

- Bevestig de kabels zo, dat ze niet in contact komen met de leidingen (vooral aan de hogedrukszijde).
- Zet de elektrische kabels vast met kabelbinders zoals aangegeven op de afbeelding, zodat deze niet in contact komen met de leidingen, met name aan de hogedrukszijde.
- Zorg ervoor dat er geen externe druk wordt uitgeoefend op de klemverbindingen.
- Let er bij de installatie van de aardlekschakelaar op dat deze compatibel is met de omvormer (bestand tegen hoogfrequente elektrische ruis) om te voorkomen dat de aardlekschakelaar onnodig wordt geopend.

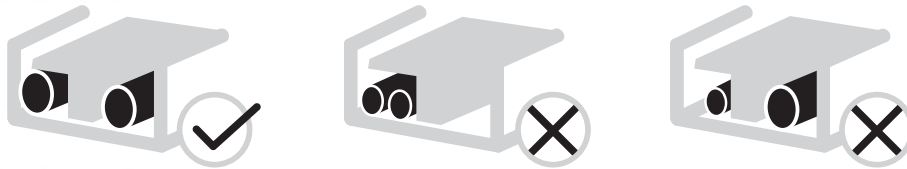
### OPMERKING

De aardlekschakelaar moet een hoge snelheid type stroomonderbreker van 30 mA (<0,1 s) zijn.

- Dit apparaat is uitgerust met een omvormer. Het installeren van een faseverschuivingscondensator reduceert niet alleen het verbeteringseffect van de voedingsfactor, maar kan ook een abnormale verhitting van de condensator veroorzaken door hoogfrequente golven. Installeer nooit een faseverschuivingscondensator, aangezien dit kan leiden tot ongevallen.
- Apparatuur moet geaard worden.
- Alle externe hoogspanningslaadstroom, als het metaal of een gearde poort is, moet geaard worden.
- Alle externe stroombelasting moet minder dan 0,2A zijn, als de enige stroombelasting groter is dan 0,2A, moet de last door AC-schakelaar worden gecontroleerd.

### 7.2 Voorzorgsmaatregelen voor de bedrading van de voeding

- Gebruik een ronde krimpclip voor aansluiting op het klemmenbord van de voeding. Als deze door onvermijdelijke redenen niet kan worden gebruikt, moet u de volgende instructies in acht nemen.
  - Sluit geen verschillende meterdraden aan op dezelfde voedingsaansluiting. (losse aansluitingen kunnen leiden tot oververhitting).
  - Zie de onderstaande afbeelding voor het correct aansluiten van draden op dezelfde meter.



Afb. 7-1

- Gebruik de juiste schroevendraaier om de klemmen vast te draaien. Kleine schroevendraaiers kunnen de schroefkop beschadigen en ervoor zorgen dat de schroef niet goed wordt vastgedraaid.
- Het te vast aandraaien van de klemmschroeven kan de schroeven beschadigen.
- Breng een aardlekschakelaar en een zekering aan op de elektrische leiding.
- Let er voor de bekabeling op dat de voorgeschreven draden worden gebruikt, maak de volledige verbindingen en bevestig de draden zodat er geen kracht van buitenaf op de klemmen kan worden uitgeoefend.

### 7.3 Veiligheidsapparaatvereisten

1. Selecteer de draaddiameters (minimumwaarde) individueel voor elk model op basis van de onderstaande tabel.
2. Selecteer een stroomonderbreker met een contactscheiding in alle polen van minimaal 3 mm voor volledige scheiding, waarbij de MFA wordt gebruikt om de stroomonderbrekers en de aardlekschakelaars te selecteren:

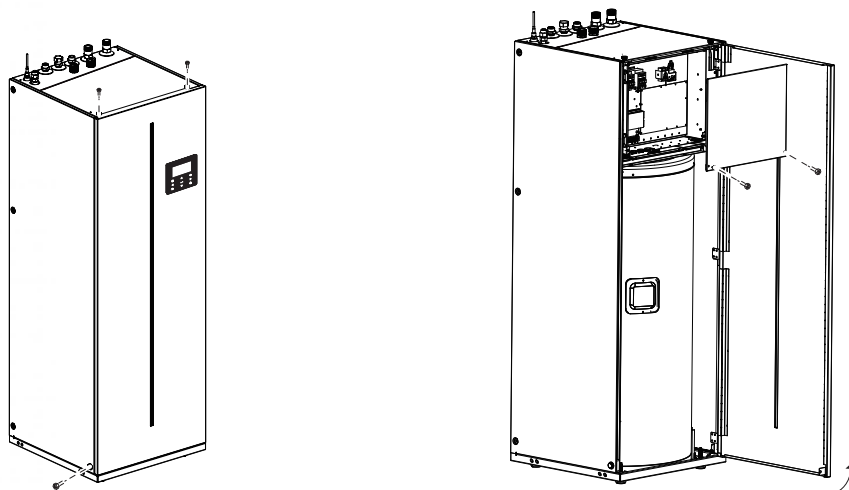
Systeem		Hz	Voedingspanning				IWPM		
			Spanning (V)	Min. (V)	Max. (V)	MCA (A)	MFA (A)	kW	FLA (A)
Standaard	100/190 (3kW-verwarming)	50	220-240/1N	198	264	14,3	/	0,087	0,66
	100/240 (3kW-verwarming)	50	220-240/1N	198	264	14,3	/	0,087	0,66
	160/240 (3kW-verwarming)	50	220-240/1N	198	264	14,3	/	0,087	0,66

#### OPMERKING

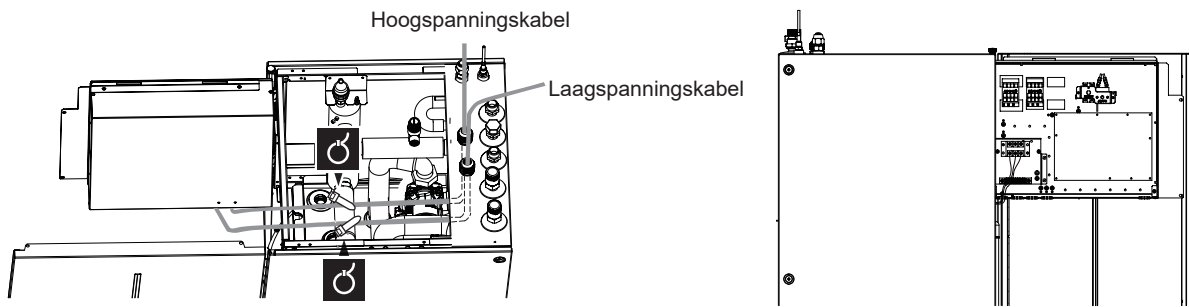
MCA: Max. Circuit Amp. (A)  
MFA: Max. Zekering Amp. (A)  
IWPM : Waterpompmotor (binnen)  
FLA: Stroomsterkte bij vollast. (A)

### 7.4 Voor aansluiting van de bedrading

1. Verwijder de bout in de linkerbenedenhoek van binnenuit.
2. Open het voorpaneel.
3. Verwijder het deksel van de besturingskast.

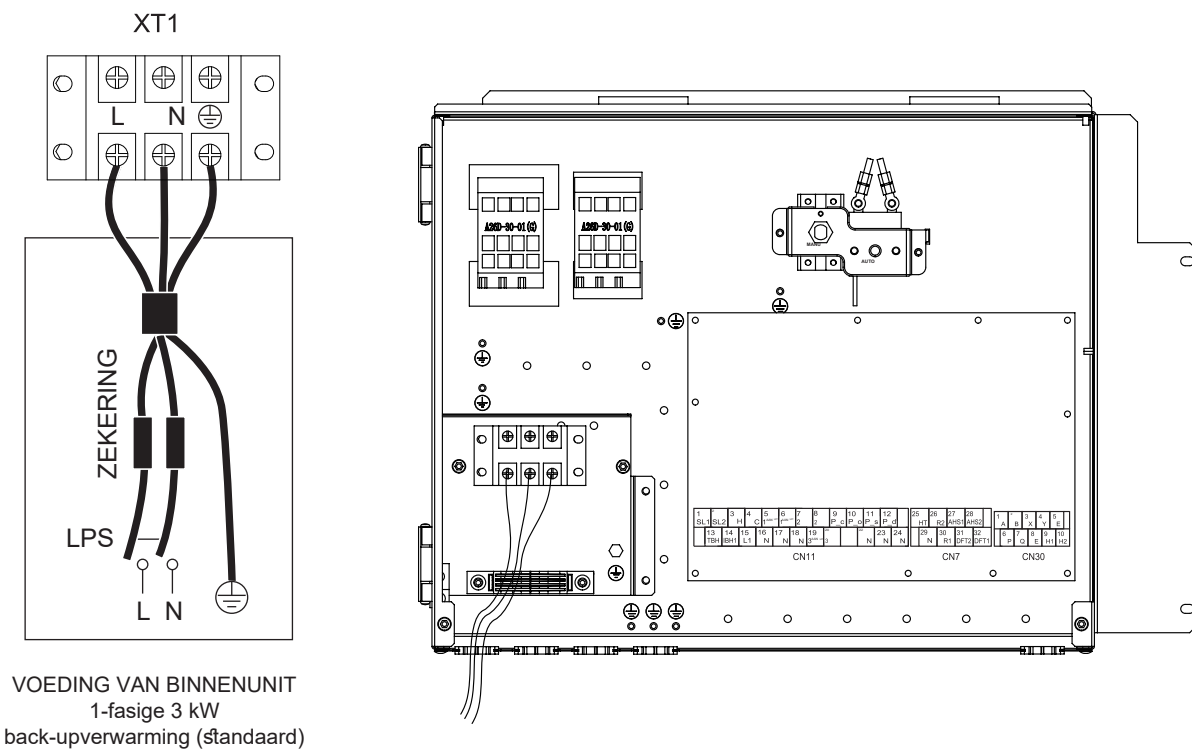


Afb. 7-2



Afb. 7-3

## 7.5 Aansluiting van hoofdvoeding



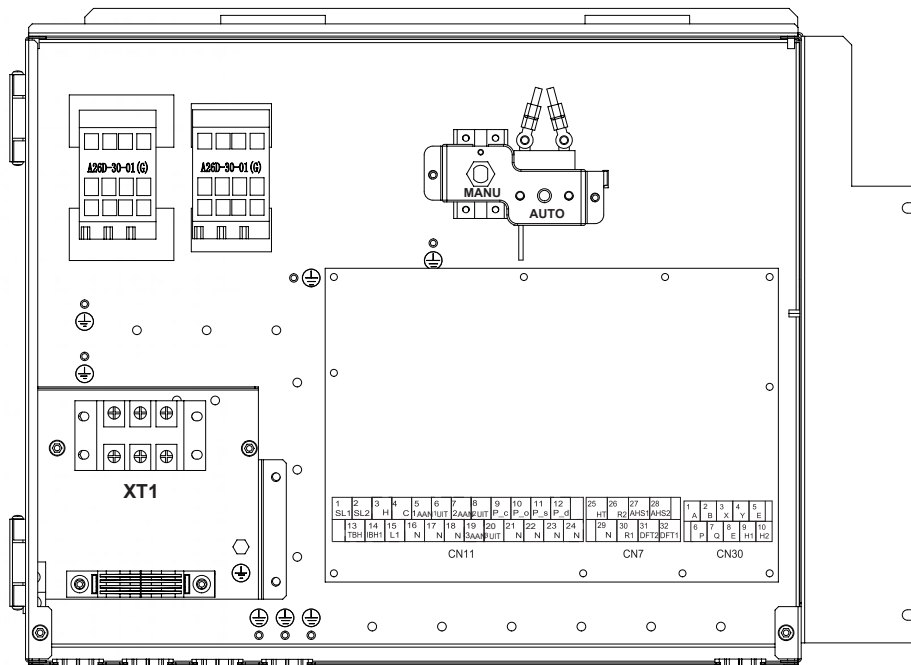
Eenheid	3kW-1PH
Bedradingsgrootte (mm <sup>2</sup> )	4,0

- Opgegeven waarden zijn maximumwaarden (zie elektrische gegevens voor exacte waarden).

## ⚡ OPMERKING

De aardlekschakelaar moet een hoge snelheid type stroomonderbreker van 30 mA (<0,1 s). Het flexibele snoer moet voldoen aan de 60245IEC(H05VV-F)-normen.

### 7.6 Aansluiting van andere componenten



	Afdrukken		Verbinden met
	1	2	
CN11	1	SL1	Ingangssignaal zonne-energie
	2	SL2	
	3	H	Kamerthermostaatingang (hoogspanning)
	4	C	
	15	L1	
	5	1ON	SV1 (3-wegklep) (in de fabriek aangesloten)
	6	1OFF	
	16	N	SV2 (3-wegklep)
	7	2ON	
	8	2OFF	
	17	N	Pompc (Zone2 pomp)
	9	P_c	
	21	N	Buitencirculatiepomp /Zone1 pomp
	10	P_o	
	22	N	Zonne-energiepomp
	11	P_s	
	23	N	DHW-leidingpomp
	12	P_d	
	13	TBH	Niet beschikbaar
	16	N	
14	IBH1	Interne back-upverwarming 1	
17	N		
18	N	SV3 (3-wegklep)	
19	3ON		
20	3OFF		

	Afdrukken		Verbinden met
	26	30	
CN7	26	R2	Indicatielampje van de bedrijfsstatus van het apparaat (niet meegeleverd)
	30	R1	
	31	DFT2	Indicatielampje voor de bedrijfsstatus van het ontdooien (niet meegeleverd)
	32	DFT1	
	25	HT	Antivries-E-verwarmingstape (niet meegeleverd)
	29	N	
27	AHS1	Niet beschikbaar	
28	AHS2		

	Afdrukken		Verbinden met
	1	2	
CN30	1	A	Bedrade controller (in de fabriek aangesloten)
	2	B	
	3	X	
	4	Y	
	5	E	
	6	P	Buitenunit
	7	Q	
	8	E	
	9	H1	Interne 'cascaded' machine.
	10	H2	

Poort levert het regelsignaal naar de belasting. Twee typen Regelsignaalpoorten:

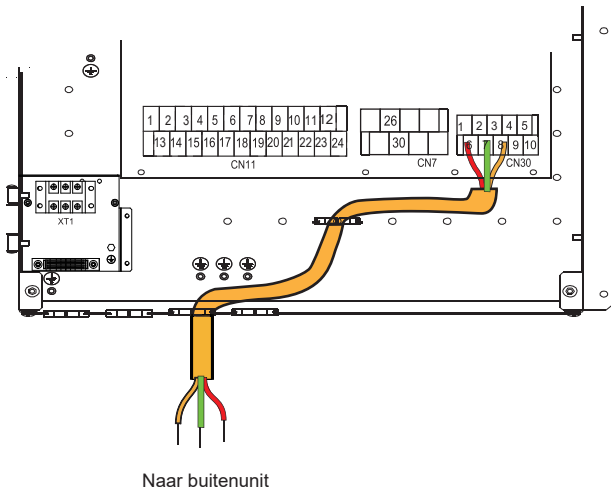
Type 1: Droge connector zonder spanning.

Type 2: Poort levert het signaal met 220 V spanning. Als de huidige stroombelasting < 0,2 A is, kan er direct op de poort worden aangesloten.

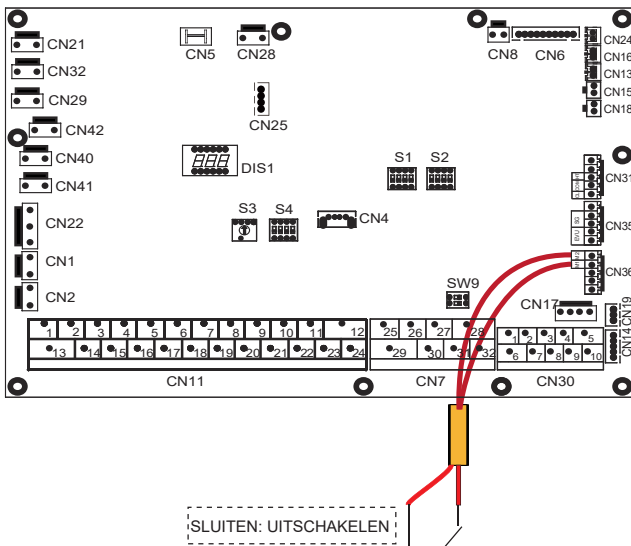
Als de stroombelasting >= 0,2 A is, is er een AC-contactor nodig voor de aansluiting.



### 7.6.1 Aansluiting van de communicatiekabel op de buitenunit

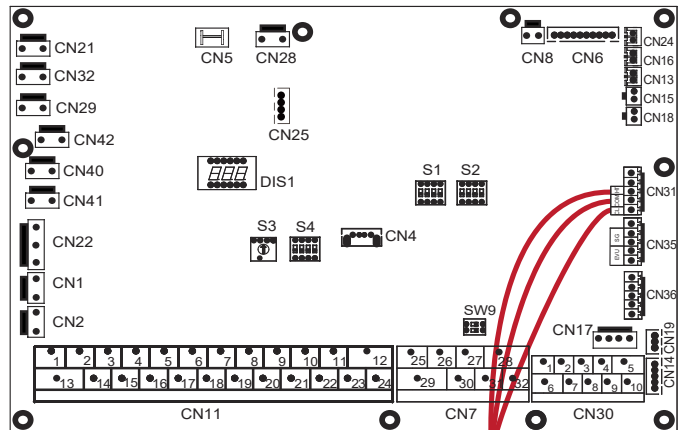


### 7.6.2 Voor uitschakelen op afstand:

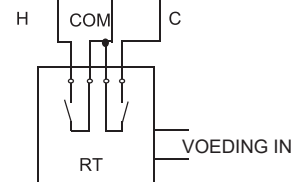


### 7.6.3 Kamerthermostaat (laagspanning):

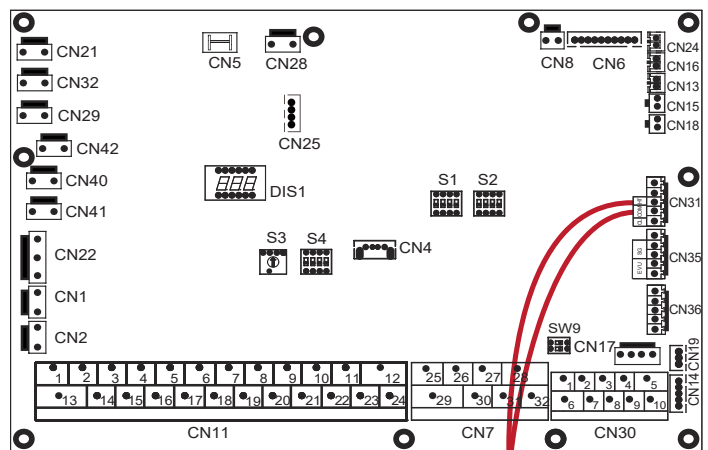
Er zijn afhankelijk van de toepassing 3 methoden om de thermostaatkabel aan te sluiten (zoals beschreven in de afbeelding).



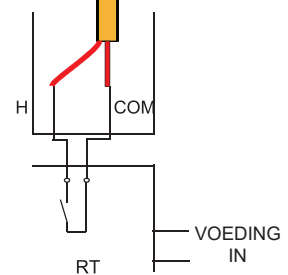
Methode A  
(Modus in. regeling)

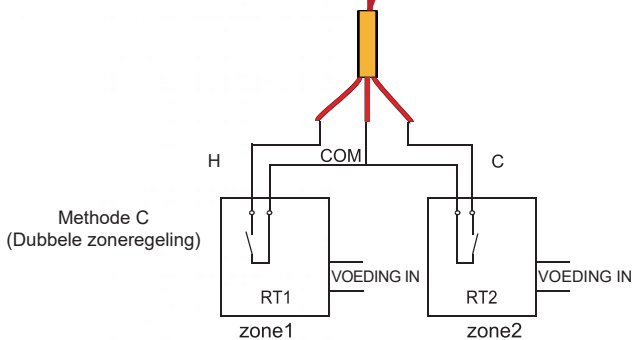
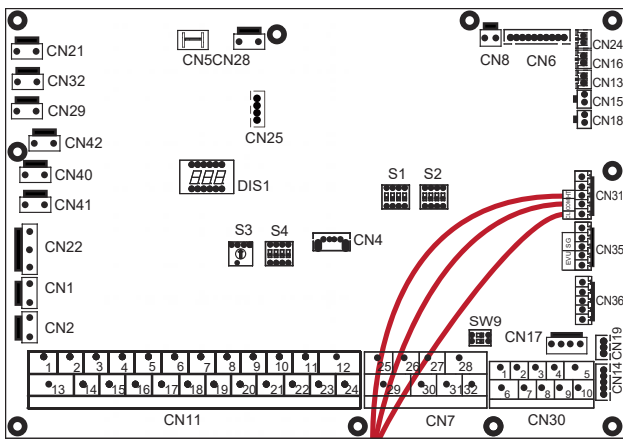


RT = Kamerthermostaat



Methode B  
(Eén-zoneregeling)





RT1=1# Kamerthermostaat  
RT2=2# Kamerthermostaat

**• Methode A (Modus in. regeling)**

RT kan de verwarming en koeling afzonderlijk aansturen, zoals de controller voor 4-leidings-FCU. Wanneer de binnenunit is verbonden is met de externe temperatuurcontroller, stelt het bedieningspaneel VOOR ONDERHOUDSMONTEUR de KAMERTHERMOSTAAT in op MODUS INSTELLEN:

- A.1 Het apparaat gaat over in de koelmodus wanneer het apparaat een spanning detecteert van 12 VDC tussen CL en COM.
- A.2 Het apparaat gaat over in de warmtemodus wanneer het apparaat een spanning detecteert van 12 VDC tussen HT en COM.
- A.3 Het apparaat stopt met de ruimteverwarming of -koeling wanneer het apparaat een spanning detecteert van 0 VDC voor beide zijden (CL-COM, HT-COM).
- A.4 Het werken van houtet apparaat verlaat de koelmodus wanneer het apparaat een spanning detecteert van 12 VDC voor beide zijden (CL-COM, HT-COM).

**• Methode B (Eén-zoneregeling)**

RT geven het schakelsignaal door aan het apparaat. Bedieningspaneel VOOR ONDERHOUDSMONTEUR stelt KAMERTHERMOSTAAT in op ÉÉN ZONE:

- B.1 Het apparaat schakelt zich in wanneer het apparaat een spanning detecteert van 12 VDC tussen HT en COM.
- B.2 Het apparaat schakelt zich uit wanneer het apparaat een spanning detecteert van 0 VDC tussen HT en COM.

**• Methode C (Dubbele zoneregeling)**

De binnenunit is verbonden met twee kamerthermostaten, terwijl het bedieningspaneel VOOR ONDERHOUDSMONTEUR de KAMERTHERMOSTAAT op DUBBEL ZONE instelt:

- C.1 Zone 1 schakelt zich in wanneer het apparaat een spanning detecteert van 12 VDC tussen HT en COM. Zone 1 schakelt zich uit wanneer het apparaat een spanning detecteert van 0 VDC tussen HT en COM.
- C.2 Zone 2 schakelt zich in volgens de klimaattemp.curve wanneer het apparaat een spanning detecteert van 12 VDC tussen CL en COM. Zone 2 schakelt zich uit wanneer het apparaat een spanning detecteert van 0 V tussen CL en COM.
- C.3 Het apparaat schakelt zich in wanneer het apparaat HT-COM en CL-COM detecteert als 0 VDC.
- C.4 Zone 1 en Zone 2 schakelen zich beide in wanneer het apparaat HT-COM en CL-COM detecteert als 12 VDC.

**OPMERKING**

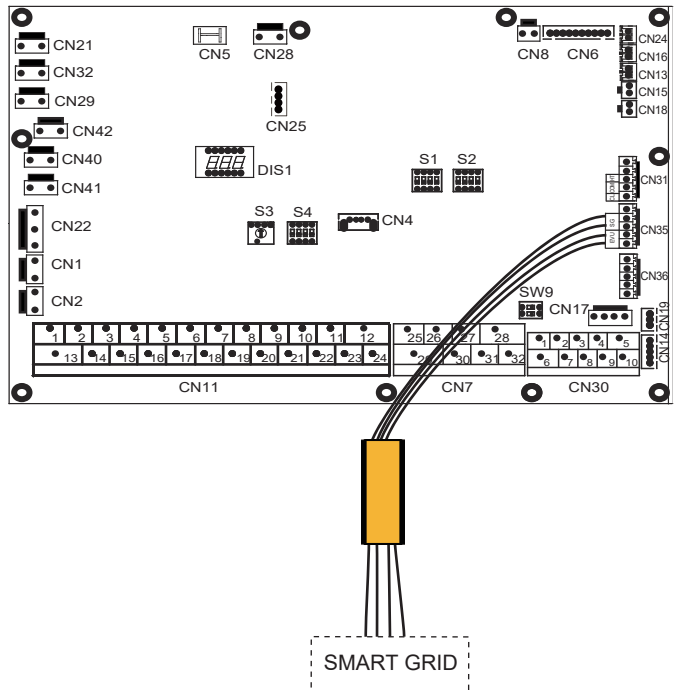
- De bedrading van de thermostaat moet overeenkomen met de instellingen van het bedieningspaneel. Zie KAMERTHERMOSTAAT.
- De voeding van de machine- en kamerthermostaat moet op dezelfde nuldraad worden aangesloten.
- Wanneer KAMERTHERMOSTAAT niet op NEE staat, kan de binnentemperatuursensor Ta niet op werkend worden ingesteld.
- Zone 2 kan alleen werken in de warmtemodus. Wanneer de koelmodus is ingesteld op het bedieningspaneel en Zone 1 is OFF (UIT), zal "CL" in Zone 2 sluiten en het systeem blijft "OFF" (UIT). Tijdens de installatie moet de thermostaatbedrading van Zone 1 en Zone 2 correct worden uitgevoerd.

**a) Procedure**

- Sluit de kabel aan op de overeenkomstige aansluitklemmen (zie afbeelding).
- Bevestig de kabel met kabelbinders op de kabelbinderbevestigingen om spanningsontlasting te garanderen.

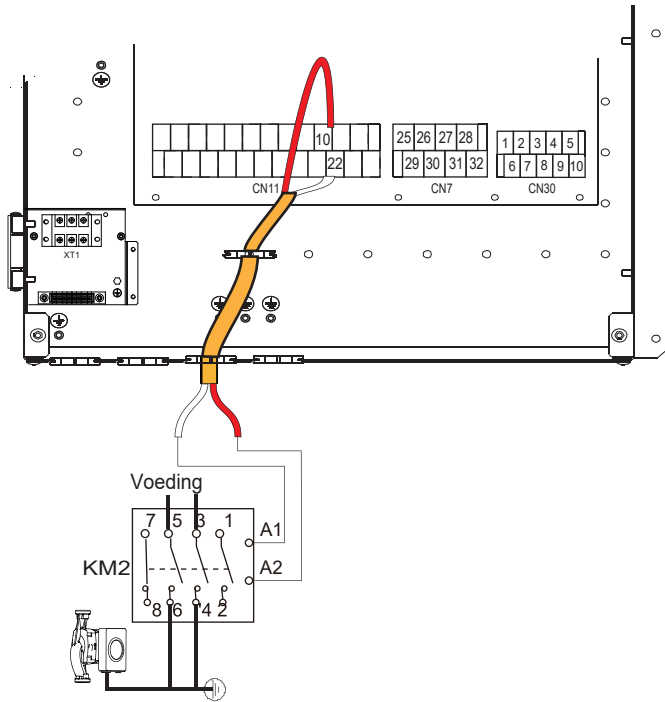
**7.6.4 Voor smart grid:**

Het apparaat heeft een smart grid-functie; er zijn er twee poorten op PCB om het SG- en EVU-signaal als volgt aan te sluiten (SG is gemeentelijk vermogen, EVU is vrij vermogen).



1. Wanneer het EVU-signaal ingeschakeld is, het SG-signaal ingeschakeld is, en zolang de DHW-modus is ingesteld op geldig, zullen de warmtepomp en de back-upverwarming (IBH) automatisch werken in de DHW-modus. Wanneer T5 60°C bereikt, wordt de DHW-modus afgesloten en wordt er overgeschakeld naar de koel-/warmtemodus.
2. Wanneer het EVU-signaal ingeschakeld is, het SG-signaal uitgeschakeld is, en zolang de DHW-modus is ingesteld op geldig en de modus ingeschakeld is, zullen de warmtepomp en de back-upverwarming (IBH) automatisch werken in de DHW-modus. Wanneer T5≥(T5S+3,60) wordt de DHW-modus afgesloten en wordt er overgeschakeld naar de koel-/warmtemodus (T5S is de temperatuurinstelling).
3. Wanneer het EVU signaal uitgeschakeld en het SG-signaal ingeschakeld is, werkt het apparaat zoals gebruikelijk.
4. Wanneer het EVU signaal uitgeschakeld en het SG-signaal uitgeschakeld is, werk het apparaat als volgt: Het apparaat zal niet werken in de DHW-modus, de IBH is ongeldig en de desinfecteerfunctie is ongeldig. De maximale looptijd voor koelen/verwarmen is "SG RUNNING TIME", dan wordt het apparaat uitgeschakeld.

### 7.6.5 Voor P\_o:

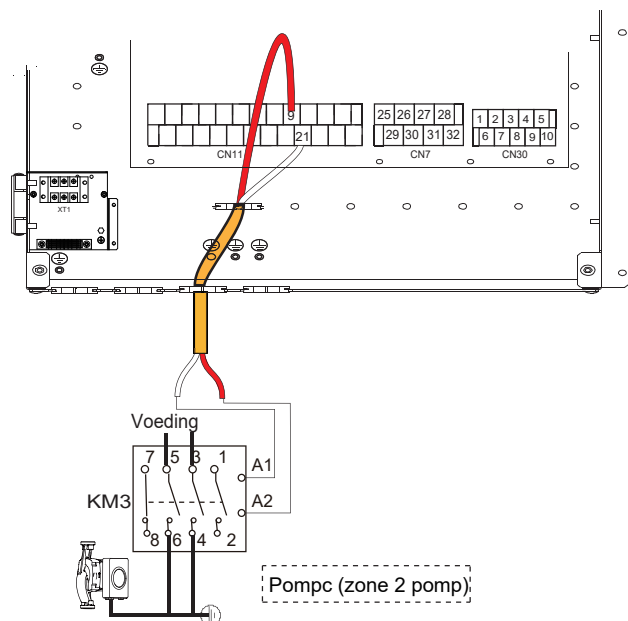


Spanning	220-240 VAC
Maximale bedrijfsstroom (A)	0,2
Bedradingsgrootte (mm <sup>2</sup> )	0,75
Signaaltype regelpoort	Type 2

#### a) Procedure

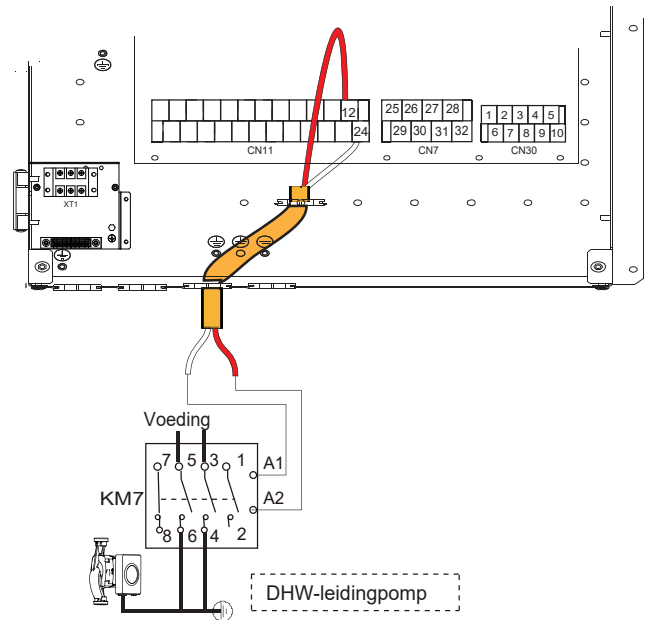
- Sluit de kabel aan op de overeenkomstige aansluitklemmen (zie afbeelding).
- Bevestig de kabel met kabelbinders op de kabelbinderbevestigingen om spanningsontlasting te garanderen.

### 7.6.6 Voor P\_c



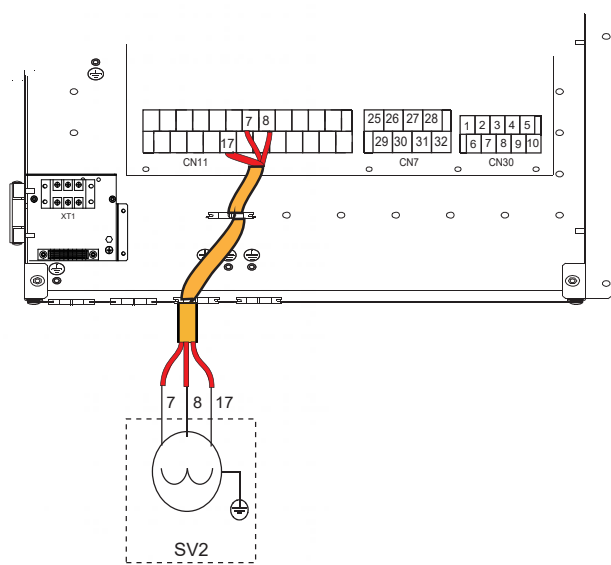
Spanning	220-240 VAC
Maximale bedrijfsstroom (A)	0,2
Bedradingsgrootte (mm <sup>2</sup> )	0,75
Signaaltype regelpoort	Type 2

### 7.6.7 Voor P\_d

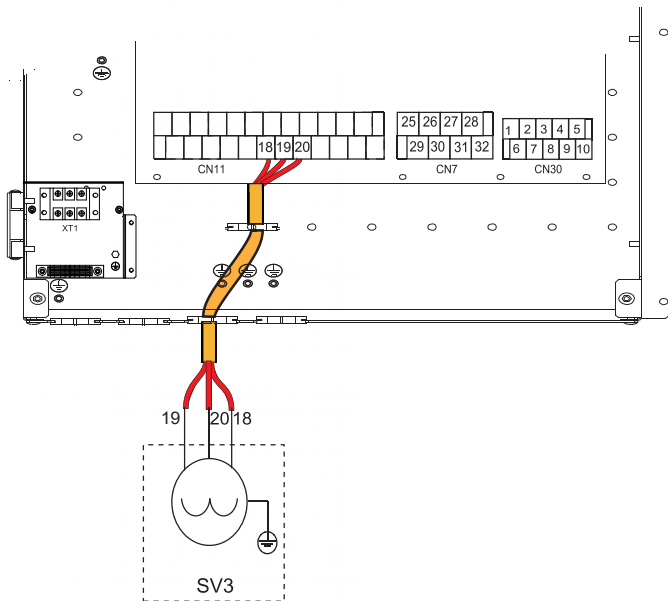


Spanning	220-240 VAC
Maximale bedrijfsstroom (A)	0,2
Bedradingsgrootte (mm <sup>2</sup> )	0,75
Signaaltype regelpoort	Type 2

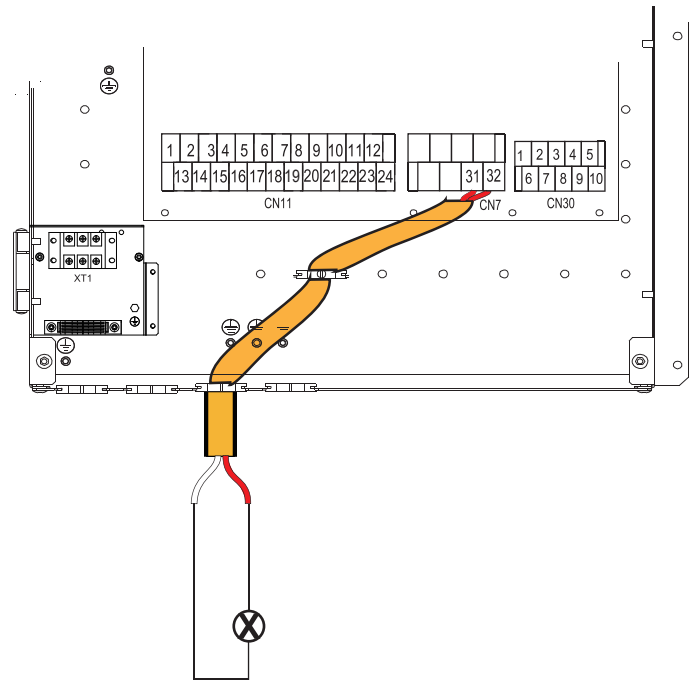
### 7.6.8 Voor 3-wegklep SV2



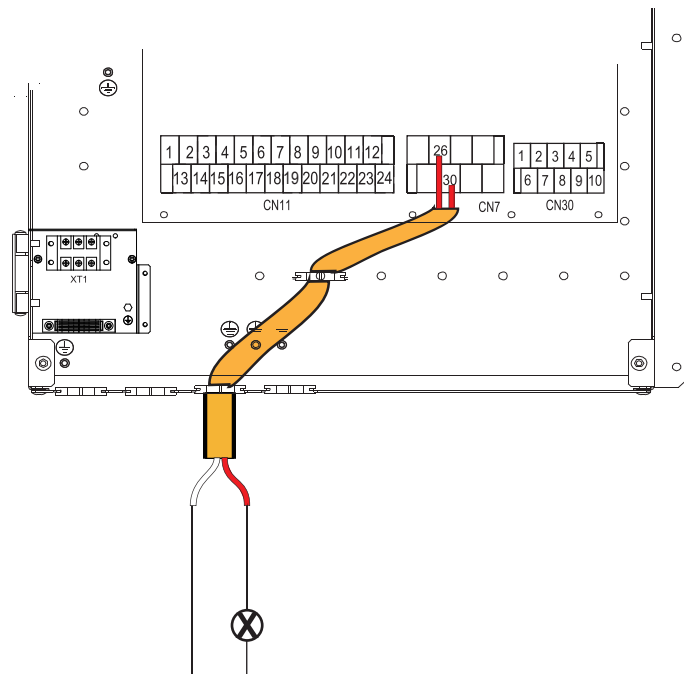
### 7.6.9 Voor 3-wegklep SV3



### 7.6.10 Voor de uitgang ontdooisignaal:



### 7.6.11 Voor de uitgang bedrijfsstatussignaal van het apparaat



## 7.6.12 Voor kamerthermostaat:

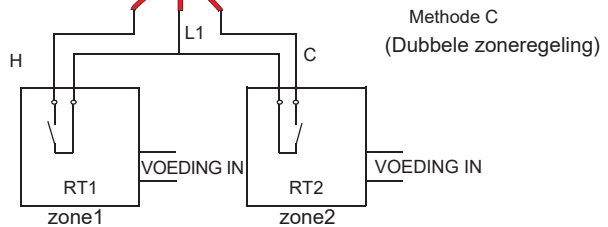
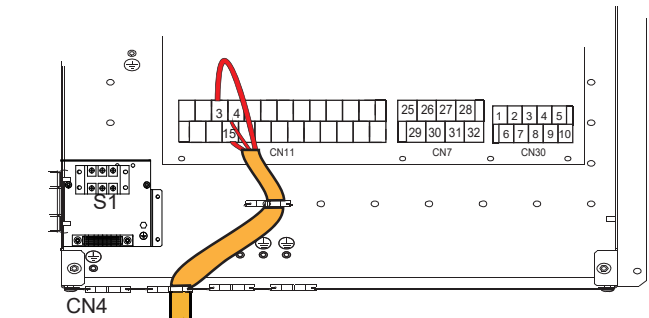
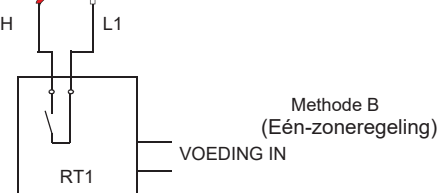
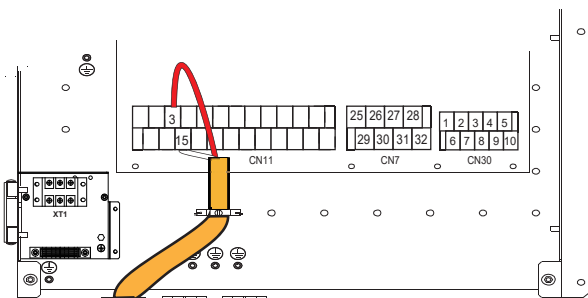
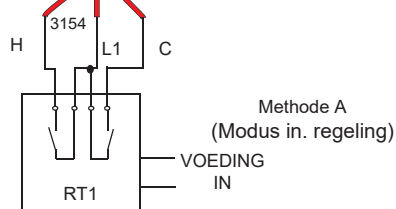
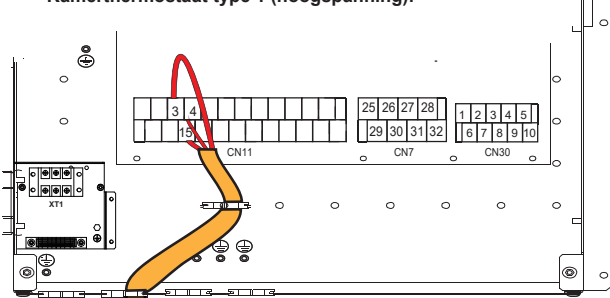
Kamerthermostaat type 1 (hoogspanning): "POWER IN" levert de werkspanning aan de RT, maar niet direct de spanning aan de RT-aansluiting. Poort "15 L1" levert de 220V spanning aan de RT-aansluiting. Poort "15 L1" sluit u aan op poort L van de voeding van het apparaat, die een 1-fase voedingsspanning heeft.

Kamerthermostaat type 2 (laagspanning): "POWER IN" levert de werkspanning aan de RT.

### OPMERKING

Er zijn afhankelijk van de kamerthermostaat 2 optionele aansluitmethoden.

#### Kamerthermostaat type 1 (hoogspanning):



Spanning	220-240 VAC
Maximale bedrijfsstroom (A)	0,2
Bedradingsgrootte (mm <sup>2</sup> )	0,75

Er zijn afhankelijk van de toepassing 3 methoden om de thermostaatkabel aan te sluiten (zoals beschreven in de bovenstaande afbeelding).

#### • Methode A (Modus in. regeling)

RT kan de verwarming en koeling afzonderlijk aansturen, zoals de controller voor 4-leidings-FCU. De binneneenheid is verbonden met de externe temperatuurcontroller, terwijl het bedieningspaneel VOOR ONDERHOUDSMONTEUR de KAMERTHERMOSTAAT op MODUS IN:

A.1 Het apparaat gaat over in de koelmodus wanneer het apparaat een spanning detecteert van 230 VAC tussen C en L1.

A.2 Het apparaat gaat over in de warmtemodus wanneer het apparaat een spanning detecteert van 230 VAC tussen H en L1.

A.3 Het apparaat stopt met de ruimteverwarming of -koeling wanneer het apparaat een spanning detecteert van 0 VAC voor beide zijden (C-L1, H-L1).

A.4 Het apparaat verlaat de koelmodus wanneer het apparaat een spanning detecteert van 230 VAC voor beide zijden (C-L1, H-L1).

#### • Methode B (Eén-zoneregeling)

RT geven het schakelsignaal door aan het apparaat. Bedieningspaneel VOOR ONDERHOUDSMONTEUR stelt KAMERTHERMOSTAAT in op ÉÉN ZONE:

B.1 Het apparaat schakelt zich in wanneer het apparaat een spanning detecteert van 230 VAC tussen H en L1.

B.2 Het apparaat schakelt zich uit wanneer het apparaat een spanning detecteert van 0 VAC tussen H en L1.

#### • Methode C (Dubbele zoneregeling)

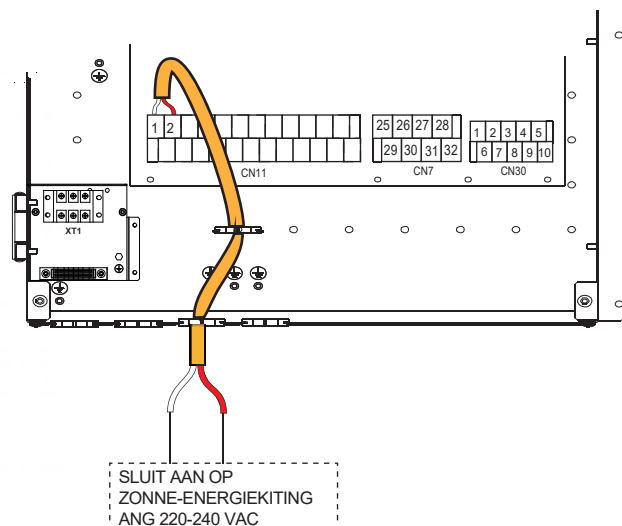
De binneneenheid is verbonden met twee kamerthermostaten, terwijl het bedieningspaneel VOOR ONDERHOUDSMONTEUR de KAMERTHERMOSTAAT op DUBBEL ZONE instelt:

C.1 Zone 1 schakelt zich in wanneer het apparaat een spanning detecteert van 230 VAC tussen H en L1, en schakelt zich uit bij een gedetecteerde spanning van 0 VAC tussen H en L1.

C.2 Zone 2 schakelt zich in volgens de klimaattemp.curve wanneer het apparaat een spanning detecteert van 230 VAC tussen C en L1. Zone 2 schakelt zich uit wanneer het apparaat een spanning detecteert van 0 VAC tussen C en L1.

C.3 Het apparaat schakelt zich uit wanneer H-L1 en C-L1 worden gedetecteerd als 0 VAC. C.4 Zone 1 en Zone 2 schakelen zich in als H-L1 en C-L1 worden gedetecteerd als 230 VAC.

### 7.6.13 Voor ingangssignaal zonne-energie



Spanning	220-240 VAC
Maximale bedrijfsstroom (A)	0,2
Bedradingsgrootte (mm <sup>2</sup> )	0,75

## 8 INBEDRIJFSTELLING EN CONFIGURATIE

Het apparaat moet door de installateur worden geconfigureerd zodat deze overeenkomt met de installatieomgeving (buitenklimaat, geïnstalleerde opties enz.) en voldoet aan de gebruikersbehoefte.

### ⚠ LET OP

Het is belangrijk dat alle informatie in dit hoofdstuk opeenvolgend van begin tot eind wordt gelezen door de installateur en dat het systeem op passende wijze wordt geconfigureerd.

### 8.1 Eerste inbedrijfstelling bij een lage buitentemperatuur

Tijdens de eerste inbedrijfstelling en wanneer de watertemperatuur laag is, is het belangrijk dat het water geleidelijk wordt verwarmd. Als u dit niet doet, kunnen betonnen vloeren barsten door de snelle temperatuursverandering. Neem contact op met de verantwoordelijke bouwondernemer voor de betonnen vloer voor meer informatie.

Om dit te doen kan de laagste waterlooptemperatuurinstelling worden verlaagd tot een waarde tussen 25 °C en 35 °C door VOOR ONDERHOUDSMONTEUR aan te passen.

### 8.2 Controles voor de inbedrijfstelling

Controles voor de eerste inbedrijfstelling

## ⚠ GEVAAR

Schakel de voeding uit voordat u aansluitingen maakt.

Controleer het volgende na de installatie van het apparaat en voordat u de stroomonderbreker inschakelt:

- Veldbedrading: Zorg ervoor dat de veldbedrading tussen het lokale voedingspaneel en apparaat en kleppen/ventielen (indien van toepassing), het apparaat en kamerthermostaat (indien van toepassing), het apparaat en de warmwatertank, en het apparaat en de back-upverwarmingsset zijn aangesloten volgens de instructies beschreven in "7 VELDBEDRADING", het aansluitschema en de lokale wet- en regelgeving.
- Zekeringen, stroomonderbrekers of beveiligingen Controleer of de zekeringen of de lokaal geïnstalleerde beveiligingen van het formaat en het type zijn die in 7.3 "Veiligheidsapparaatvereisten" staan vermeld. Zorg ervoor dat zekeringen of veiligheidsvoorzieningen niet worden omzeild.
- Stroomonderbreker van back-upverwarming: Vergeet niet de schakelaar van de back-upverwarming in de schakelkast in te schakelen (dit is afhankelijk van het type back-upverwarming). Zie het aansluitschema.
- Stroomonderbreker van de boosterwarming: Vergeet niet de stroomonderbreker van de boosterwarming in te schakelen (alleen van toepassing voor modellen met een optionele warmwatertank).
- Aardbedrading: Zorg ervoor dat de aarddraden goed zijn aangesloten en dat de aardklemmen goed vastzitten.
- Interne bedrading: Controleer de schakelkast visueel op losse aansluitingen of beschadigde elektrische componenten.
- Montage: Controleer of het apparaat goed is gemonteerd om abnormale geluiden en trillingen te voorkomen bij het opstarten van het apparaat.
- Beschadigde apparatuur: Controleer de binnenkant van het apparaat op beschadigde componenten of platgedrukte leidingen.
- Koelmiddellekkage: Controleer de binnenkant van het apparaat op koelmiddellekkage. Neem contact op met uw lokale dealer bij koelmiddellekkage.
- Voedingsspanning: Controleer de voedingsspanning op het lokale voedingspaneel. De spanning moet overeenkomen met die op het identificatielabel van het apparaat.
- Ontluchtingsventiel: Zorg ervoor dat het ontluchtingsventiel geopend is (minstens 2 slagen).
- Afsluitkleppen: Zorg ervoor dat de afsluitkleppen volledig open staan.

## 8.3 Veldinstellingen

Het apparaat moet worden geconfigureerd zodat hij voldoet aan de installatieomgeving (buitenklimaat, geïnstalleerde opties, enz.) en de vraag van de gebruiker. Een aantal veldinstellingen zijn beschikbaar. Deze instellingen zijn toegankelijk en programmeerbaar via "VOOR ONDERHOUDSMONTEUR" in het bedieningspaneel.

Inschakelen van het apparaat

Wanneer bij het inschakelen van het apparaat "1%~99%" wordt weergegeven in het bedieningspaneel tijdens de initialisatie. Tijdens dit proces kan het bedieningspaneel niet worden gebruikt.

### Procedure

Doe het volgende om een of meer veldinstellingen te wijzigen.

## 💡 OPMERKING

De temperatuurwaarden op de bedrade controller (bedieningspaneel) zijn in °C.



Sleutels	Functie
	• Ga naar het menustructuur (op de startpagina)
	• De cursor op het scherm bewegen • Om door het menu te bladeren • Instellingen aanpassen
	• Schakel het verwarmen/koelen van de ruimte of de DHW-modus in of uit • Schakel functies in de menustructuur in of uit • Keer terug naar het hoofdmenu
	• Houd lang ingedrukt om de controller te ontgrendelen/vergrendelen
	• Ontgrendel/vergrendel een aantal functies zoals "DHW-temperatuur aanpassen"
	• Ga naar de volgende stap bij het programmeren van een schema in de menustructuur en bevestig een keuze om een submenu van de menustructuur te openen.

## 8.4 Informatie over voor onderhoudsmonteur

“VOOR ONDERHOUDSMONTEUR” is bedoeld voor de installateur om de parameters in te stellen.

- Samenstelling van de apparatuur instellen.
- Parameters instellen.

Instructies om naar VOOR ONDERHOUDSMONTEUR te gaan

Ga naar MENU> VOOR ONDERHOUDSMONTEUR. Druk op OK:

VOOR ONDERHOUDSMONTEUR	
Voer het wachtwoord in:	
0 0 0	
OK	AANPASSEN

Druk op ◀ ▶ om te bladeren en druk op ▼ ▲ om de numerieke waarde in te stellen. Druk op OK. Het wachtwoord is 234 en de volgende pagina's worden na het invoeren van het wachtwoord weergegeven:

VOOR ONDERHOUDSMONTEUR 1/3	
1. WARMWATERINSTELLING	
2. KOELMODUS INSTELLING	
3. WARMTEMODUS INSTELLING	
4. AUTOMODUS INSTELLING	
5. TEMP.TYPE OPROEP INSTELLING	
6. KAMERTHERMOSTAAT	
OK	AANPASSEN

VOOR ONDERHOUDSMONTEUR 2/3	
7. OVERIGE WARMTEBRON	
8. VAKANTIE WEG MODUS	
9. SERVICE OPROEP INSTELLING	
10. HERSTEL FABRIEKSINTELL.	
11. TEST WERKING	
12. SPECIALE FUNCTIE	
OK	AANPASSEN

VOOR ONDERHOUDSMONTEUR 3/3	
13. AUTO HERSTART	
14. BEGRENZING VERMOGENINVOER	
15.INPUT DEFINE	
16.CASCADE SET	
17.HMI ADRESSET	
OK	AANPASSEN

Druk op ▼ ▲ om te bladeren en druk op OK om het submenu te openen.

### 8.4.1 WARMWATERINSTELLING

DHW = warmleidingwater

Ga naar MENU> VOOR ONDERHOUDSMONTEUR> 1. WARMWATERINSTELLING. Druk op OK. De volgende pagina's worden weergegeven:

1 WARMWATERINSTELLING 1/5	
1.1 DHW MODUS	Ja
1.2 DISINFECT	Ja
1.3 DHW PRIORITEIT	Ja
1.4 DHW POMP	Ja
1.5 WARMWATER TIJDINTELL.	NEE
AANPASSEN	

1 WARMWATERINSTELLING 2/5	
1.6 dT5_ON	5 °C
1.7 dT1S5	10 °C
1.8 T4DHWMAX	43 °C
1.9 T4DHWMIN	-10 °C
1.10 t_INTERVAL_DHW	5 MIN
AANPASSEN	

1 WARMWATERINSTELLING 3/5	
1.11 dT5_TBH_OFF	5 °C
1.12 T4_TBH_ON	5 °C
1.13 t_TBH_DELAY	30 MIN
1.14 T5S_DI	65 °C
1.15 t_DI HIGHTEMP.	15 MIN
AANPASSEN	

1 WARMWATERINSTELLING 4/5	
1.16 t_DI_MAX	210 MIN
1.17 t_DHWHP_RESTRICT	30 MIN
1.18 t_DHWHP_MAX	120 MIN
1.19 DHWPOMP LOOPTIJD	Ja
1.20 LOOPTIJD POMP	5 MIN
AANPASSEN	

1 WARMWATERINSTELLING 5/5	
1.21 DHW POMP DI RUN	NEE
AANPASSEN	

### 8.4.2 KOELMODUS INSTELLING

Ga naar MENU> VOOR ONDERHOUDSMONTEUR> 2. KOELMODUS INSTELLING. Druk op OK.

De volgende pagina's worden weergegeven:



2 KOELMODUS INSTELLING	1/3
2.1 KOELMODUS	Ja
2.2 t T4 FRESH C	2,0 UUR
2.3 T4CMAX	43 °C
2.4 T4CMIN	20 °C
2.5 dT1SC	5 °C
AANPASSEN	

2 KOELMODUS INSTELLING	2/3
2.6 dTSC	2 °C
2.7 t INTERVAL_C	5 MIN
2.8 T1SetC1	10 °C
2.9 T1SetC2	16 °C
2.10 T4C1	35 °C
AANPASSEN	

2 KOELMODUS INSTELLING	3/3
2.11 T4C2	25 °C
2.12 ZONE1 C-EISSIE	FCU
2.13 ZONE2 C-EISSIE	FLH
AANPASSEN	

### 8.4.3 WARMTEMODUS INSTELLING

Ga naar MENU> VOOR ONDERHOUDSMONTEUR> 3. WARMTEMODUS INSTELLING. Druk op OK. De volgende pagina's worden weergegeven:

3 WARMTEMODUS INSTELLING	1/3
3.1 WARMTEMODUS	Ja
3.2 t T4 FRESH_H	2,0 UUR
3.3 T4HMAX	16 °C
3.4 T4HMIN	-15 °C
3.5 dT1SH	5 °C
AANPASSEN	

3 WARMTEMODUS INSTELLING	2/3
3.6 dTSH	2 °C
3.7 t INTERVAL_H	5 MIN
3.8 T1SetH1	35 °C
3.9 T1SetH2	28 °C
3.10 T4H1	-5 °C
AANPASSEN	

3 WARMTEMODUS INSTELLING	3/3
3.11 T4H2	7 °C
3.12 ZONE1 H-EISSIE	RAD.
3.13 ZONE2 H-EISSIE	FLH
3.14 t DELAY_PUMP	2MIN
AANPASSEN	

### 8.4.4 AUTOMODUS INSTELLING

Ga naar MENU> VOOR ONDERHOUDSMONTEUR> 4. AUTOMODUS INSTELLING. Druk op OK en de volgende pagina worden weergegeven.

4 AUTO MODUS INSTELLING	
4.1 T4AUTO CMIN	25 °C
4.2 T4AUTO HMAX	17 °C
AANPASSEN	

### 8.4.5 TEMP. TYPE INSTELLING

#### Info over TEMP. TYPE INSTELLING

De TEMP. TYPE INSTELLING wordt gebruikt om te kiezen of de waterloop- of kamertemperatuur wordt gebruikt om de warmtepomp IN of UIT te schakelen.

Wanneer KAMERTEMP. wordt ingeschakeld, wordt de waterlooptemperatuur berekend op basis van klimaat-gerelateerde curves.

#### Instructies voor het instellen van de TEMP. TYPE INSTELLING

Ga naar MENU> VOOR ONDERHOUDSMONTEUR> 5. TEMP. TYPE INSTELLING. Druk op OK. De volgende pagina wordt weergegeven:

5. TEMP. TYPE INSTELLING	
5.1 WATERLOOP TEMP.	Ja
5.2 KAMER TEMP.	NEE
5.3 DUBBEL ZONE	NEE
AANPASSEN	

Als u WATERLOOP TEMP. of alleen KAMERTEMP. op JA instelt, worden de volgende pagina's weergegeven.

01-01-2018	23:59	↑13°
☁	ON	☁
Δ 35 °C	☀	38 °C

alleen WATERLOOP TEMP. Ja

01-01-2018	23:59	↑13°
☁	ON	☁
23.5 °C	☀	38

alleen KAMER TEMP. Ja

Als u WATERLOOP TEMP. en KAMERTEMP. op JA instelt en DUBBEL ZONE op JA of NEE, worden de volgende pagina's weergegeven.

01-01-2018	23:59	↑13°	01-01-2018	23:59	↑13°
☁	ON	☁	☁ <sub>2</sub>	ON	☁
Δ 35 °C	☀	38 °C	23.5 °C	☀	

Startpagina (Zone 1)

Aanvullende pagina (Zone 2)  
(Dubbel Zone is van kracht)

In dit voorbeeld is T1S de instelwaarde van Zone 1, en TS de instelwaarde van Zone 2 (de overeenkomstige TIS2 wordt berekend op basis van klimaat-gerelateerde curves).

Als u DUBBEL ZONE en INSTEL. KAMERTEMP. op NEE instelt en WATERLOOP TEMP. op JA of NEE, worden de volgende pagina's weergegeven.

01-01-2018	23:59	↑13°	01-01-2018	23:59	↑13°
☁	ON	☁	☁ <sub>2</sub>	ON	☁
Δ 35 °C	☀	38 °C	Δ 35 °C	☀	

Startpagina (Zone 1)

Aanvullende pagina (Zone 2)



9 SERVICE OPROEP
TELEFOON NR. *****
MOBIELE NR. *****
OK AKKOORD AANPASSEN

Het nummer in het bedieningspaneel is het telefoonnummer van uw lokale dealer.

### 8.4.10 HERSTEL FABRIEKSINTELL.

De functie HERSTEL FABRIEKSINTELL. wordt gebruikt om alle ingestelde parameters in het bedieningspaneel naar de standaardinstelling te herstellen.

Ga naar MENU> VOOR ONDERHOUDSMONTEUR> 10. HERSTEL FABRIEKSINTELL. Druk op OK. De volgende pagina wordt weergegeven:

10 HERSTEL FABRIEKSINTELL.
Alle instellingen worden teruggezet naar fabrieksinstellingen. Wilt u de fabrieksinstellingen herstellen?
NEE Ja
OK AKKOORD

Druk op ◀ ▶ om naar JA te bladeren en druk op OK. De volgende pagina wordt weergegeven:

10 HERSTEL FABRIEKSINTELL.
Even geduld aub...
5%

Na een paar seconden zullen alle ingestelde parameters in het bedieningspaneel worden teruggezet naar de fabrieksinstellingen.

### 8.4.11 TEST WERKING

TEST WERKING wordt gebruikt om de normale werking van de kleppen, ventielen, ontluchting, circulatiepompwerking, koeling, verwarming en verwarming van leidingwater te controleren.

Ga naar MENU> VOOR ONDERHOUDSMONTEUR> 11. TEST WERKING.

Druk op OK. De volgende pagina wordt weergegeven:

11 TEST WERKING
Activeer de instellingen en activeer "TEST WERKING"?
NEE Ja
OK AKKOORD

Als JA wordt geselecteerd, worden de volgende pagina's weergegeven:

11 TEST WERKING
11.1 POINT CHECK
11.2 ONTLUCHTEN
11.3 CIRCULATIEPOMP LOOPT
11.4 KOELMODUS LOOPT
11.5 WARMTEMODUS LOOPT
OK OPENEN

11 TEST WERKING
11.6 DHW MODUS LOOPT
OK OPENEN

Als POINT CHECK wordt geselecteerd en u drukt op OK, worden de volgende pagina's weergegeven:

11 TEST WERKING	1/2
3-WEGKLEP 1	UIT
3-WEGKLEP 2	UIT
POMP I	UIT
POMP O	UIT
POMP C	UIT
AAN/UIT AAN/UIT	↕

11 TEST WERKING	2/2
POMPSOLAR	UIT
PUMPDHW	UIT
BINNEN BACKUPVERWARM	UIT
TANK VERWARMING	UIT
3-WEGKLEP 3	UIT
AAN/UIT AAN/UIT	↕

Druk op ▼ ▲ om naar de componenten te bladeren die u wilt controleren en druk op AAN/UIT. Bijvoorbeeld: wanneer de 3-wegklep wordt geselecteerd, u drukt op AAN/UIT en de 3-wegklep staat open/dicht, dan werken de 3-wegklep en de andere componenten als gebruikelijk.

### ⚠ LET OP

Zorg voor de point check ervoor dat de tank en het watersysteem gevuld zijn met water en het watersysteem is ontlucht, of anders kunnen de pomp of back-upverwarming doorbranden.

Als u ONTLUCHTEN selecteert en op "OK" drukt, wordt de volgende pagina weergegeven:

11 TEST WERKING
Test werking is ingeschakeld. Ontluchten is ingeschakeld.
OK AKKOORD

In de ontluuchtingsmodus, SV1 opent en SV2 sluit. 60 seconden later is de pomp in het apparaat (POMPI) voor 10 minuten actief en zal de stroomschakelaar niet werken. Nadat de pomp is gestopt, sluit de SV1 en opent SV2. 60 seconden later worden POMPI en POMPO actief tot de volgende opdracht wordt ontvangen.

Als CIRCULATIEPOMP LOOPT wordt geselecteerd, wordt de volgende pagina weergegeven:

11 TEST WERKING
Test werking is ingeschakeld. Circulatiepomp is ingeschakeld.
OK AKKOORD

Wanneer circulatiepomp loopt wordt ingeschakeld, stoppen alle actieve componenten. 60 seconden later opent de SV1 en sluit de SV2 waarna POMPI 60 seconden later actief wordt. 30 seconden later, als de stroomschakelaar een normale stroom detecteert, wordt POMPI actief voor 3 minuten, waarna SV1 sluit en de SV2 opent. 60 seconden later worden POMPI en POMPO actief en zal na 2 minuten de stroomschakelaar de waterloop controleren. Als de stroomschakelaar voor 15 seconden sluit, worden POMPI en POMPO actief tot de volgende opdracht wordt ontvangen.

Als KOELMODUS LOOPT wordt geselecteerd, wordt de volgende pagina weergegeven:

11 TEST WERKING
Test werking is ingeschakeld. Koelmodus is ingeschakeld. Wateruittredetemperatuur is 15°C.
OK AKKOORD

Tijdens het proefdraaien in de KOELMODUS is de beoogde standaard wateruitlaattemperatuur 7 °C. Het apparaat zal actief zijn tot de watertemperatuur tot een bepaalde waarde is gedaald of tot de volgende opdracht wordt ontvangen.

Als WARMTEMODUS LOOPT wordt geselecteerd, wordt de volgende pagina weergegeven:

11 TEST WERKING	
Test werking is ingeschakeld. Warmtemodus is ingeschakeld. Wateruitredetemperatuur is 15°C.	
OK AKKOORD	

Tijdens het proefdraaien in de WARMTEMODUS is de beoogde standaard wateruitlaattemperatuur 35 °C. Wanneer de compressor voor 10 minuten loopt, schakelt de IBH (interne back-upverwarming) zich in voor 3 minuten en zal de warmtepomp lopen zijn tot de watertemperatuur tot een bepaalde waarde is gestegen of tot de volgende opdracht wordt ontvangen.

Als DHW MODUS LOOPT wordt geselecteerd, wordt de volgende pagina weergegeven:

11 TEST WERKING	
Test werking is ingeschakeld. DHW modus is ingeschakeld. Waterlooptemperatuur is 45 °C Waterstroomtemperatuur is 30 °C	
OK AKKOORD	

Tijdens het proefdraaien in de DHW MODUS is de beoogde standaardtemperatuur van het leidingwater 55 °C. De TBH (boosterverwarming van de tank) schakelt zich in nadat de compressor 10 minuten heeft gelopen. De TBH schakelt zich 3 minuten later weer uit en de warmtepomp zal actief zijn tot de watertemperatuur tot een bepaalde waarde is gestegen of tot de volgende opdracht wordt ontvangen.

Tijdens de test werking zijn alle knoppen, behalve OK, gedeactiveerd. Druk op OK als u de test werking wilt uitschakelen. Bijvoorbeeld: wanneer het apparaat in de ontluuchtingsmodus staat, wordt de volgende pagina weergegeven nadat u op OK drukt:

11 TEST WERKING	
Wilt u de test werking (ONTLUCHTEN) uitschakelen?	
NEE	Ja
OK AKKOORD	

Druk op ◀ ▶ om naar JA te bladeren en druk op OK. Test werking wordt uitgeschakeld.

## 8.4.12 AUTO HERSTART

Met de functie AUTO HERSTART kunt u ervoor kiezen om de instellingen van het bedieningspaneel opnieuw toe te passen wanneer de stroom terugkeert na een stroomstoring.

Ga naar MENU> VOOR ONDERHOUDSMONTEUR> 13. AUTO HERSTART

13 AUTO HERSTART	
13.1 KOEL/WARM MODUS	Ja
13.2 DHW MODUS	NEE
AANPASSEN	

De functie AUTO HERSTART past de instellingen van het bedieningspaneel opnieuw toe op het moment van stroomstoring. Als deze functie is uitgeschakeld, wordt het apparaat niet automatisch opnieuw gestart na een stroomstoring.

## 8.4.13 BEGRENZING VERMOGENINVOER

Instructies voor het instellen van BEGRENZING VERMOGENINVOER

Ga naar MENU> VOOR ONDERHOUDSMONTEUR> 14. BEGRENZING VERMOGENINVOER

14 BEGRENZING VERMOGENINVOER	
14.1 VERMOGENBEGRENZING	0
AANPASSEN	

## 8.4.14 DEFINIEER INVOER

Instructies voor het instellen van DEFINIEER INVOER

Ga naar MENU>VOOR ONDERHOUDSMONTEUR> 15. DEFINIEER INVOER

15 DEFINIEER INVOER	
15.1 ON/OFF (M1M2)	REMOTE
15.2 SMART GRID	NEE
15.3 T1b (Tw2)	NEE
15.4 Tbt1	NEE
15.5 Tbt2	NEE
AANPASSEN	

15 DEFINIEER INVOER	
15.6 Ta	HMI
15.7 Ta-adj	-2°C
15.8C SOLAR INV.	NEE
15.9 F-PIJPLENGTE	< 10m
15.10 RT/Ta_PCB	NEE
AANPASSEN	

15 DEFINIEER INVOER	
15.11 POMP STILLE MODUS	NEE

## 9 TEST WERKING EN EINDCONTROLES

De installateur is verplicht om de juiste werking van het apparaat te controleren na de installatie.

### 9.1 Eindcontroles

Lees de volgende aanbevelingen vóór het inschakelen van het apparaat:

- Wanneer de volledige installatie en alle noodzakelijke instellingen zijn uitgevoerd, sluit u alle frontpanelen van het apparaat en plaatst u het deksel van het toestel terug.
- Het servicepaneel van de schakelkast mag alleen worden geopend door een erkende elektricien voor onderhoudsdoeleinden.

### 9.2 Test werking (handmatig)

Indien nodig kan de installateur op elk moment een handmatige test werking uitvoeren om de correcte werking van de ontluchting, de verwarming, de koeling en de waterverwarming te controleren, zie "8.4.11 TEST WERKING".

## 10 ONDERHOUD

Om een optimale beschikbaarheid van het apparaat te garanderen, moet op een regelmatige basis een aantal controles en inspecties worden uitgevoerd op het apparaat en de veldbedrading.

Dit onderhoud moet worden uitgevoerd door uw lokale monteur.

### GEVAAR

#### ELEKTRISCHE SCHOK

- Voordat u onderhoud of reparaties uitvoert, moet u de stroomvoorziening op het voedingspaneel uitschakelen.
- Raak de eerste 10 minuten nadat de voeding is uitgeschakeld, geen enkel onderdeel onder spanning aan.
- De krukasverwarming van de compressor kan zelfs in stand-by werken.
- Houd er rekening mee dat sommige delen van de elektrische componentenkast heet zijn.
- Raak geleidende onderdelen nooit aan.
- Spoel het apparaat nooit met water. Dit kan een elektrische schok of brand veroorzaken.

Laat het apparaat nooit onbeheerd achter met het onderhoudspaneel verwijderd.

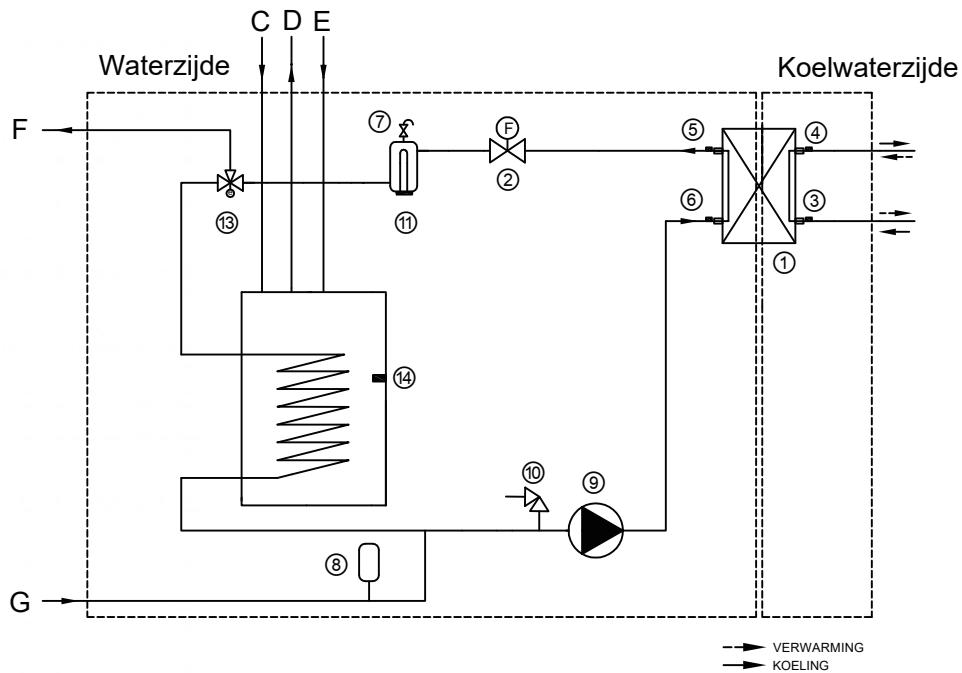
De volgende controles moeten minstens eenmaal per jaar worden uitgevoerd door een gekwalificeerd persoon.

- **Waterdruk**  
Controleer de waterdruk. Vul het systeem aan met water als de druk lager is dan 1 bar.
- **Waterfilter**  
Maak het waterfilter schoon.
- **Wateroverdrukklep**  
Controleer de juiste werking van de overdrukklep door de zwarte knop op de klep linksom te draaien:  
Neem contact op met uw lokale dealer als u geen klakkend geluid hoort.  
Als het water uit het apparaat blijft stromen, sluit dan eerst de afsluitkleppen van de waterinlaat en -uitlaat en neem vervolgens contact op met uw lokale dealer.
- **Overdrukkepslang**  
Controleer of de overdrukkepslang goed is gepositioneerd om het water af te voeren.
- **Isolerende afdekking van het back-upverwarmingsskap**  
Controleer of de isolatieafdekking stevig rondom het back-upverwarmingssvat is bevestigd.
- **Overdrukklep van de warmwatertank (niet meegeleverd).**  
Controleer de juiste werking van de overdrukklep op de warmwatertank.
- **Schakelkast van het apparaat**  
Voer een grondige visuele inspectie uit van de schakelkast en zoek naar zichtbare gebreken zoals losse verbindingen of defecte bedrading.  
Controleer met een ohmmeter de juiste werking van de contactors. Alle contacten van deze contactors moeten geopend zijn.

## 11 TECHNISCHE SPECIFICATIES

Model binnenunit	100/190 3 kW-verwarming	100/240 3 kW-verwarming	160/240 3 kW-verwarming
Voeding	220-240 V~ 50 Hz		
Nominale ingang	3095 W		
Nominale stroom	13,5 A		
Nominale capaciteit	Zie de technische gegevens		
Afmetingen (BxHxD) [mm]	600*1683*600	600*1943*600	
Verpakking (BxHxD) [mm]	653*1900*653	653*2160*653	
Warmtewisselaar	Platenwarmtewisselaar		
Elektrische verwarming	3000W		
Intern watervolume	13,5 l		
Nominale waterdruk	0,3 MPa		
Filtergaas	60		
Min. waterloop (stroomschakelaar)	6 l/min		10 l/min
<b>Pomp</b>			
Type	DC-omvormer		
Max. opvoerhoogte	9 m		
Stroomingang	5~90 W		
<b>Expansievat</b>			
Volume	8 l		
Max. bedrijfsdruk	0,3 MPa		
Voordruk	0,10 MPa		
<b>Gewicht</b>			
Nettogewicht	139 kg	155 kg	157 kg
Brutogewicht	154 kg	170 kg	172 kg
<b>Aansluitingen</b>			
Koelmiddelleiding (gas/vloeistof)	Φ15,9 / Φ9,52		
Waterinlaat/-uitlaat	R1"		
Afvoeraansluiting	Φ25		
<b>Werkingsgebied</b>			
Uitlaatwater (warmtemodus)	+12 ~ +65 °C		
Uitlaatwater (koelmodus)	+5 ~ +30 °C		
Huishoudelijk warmwater	+12 ~ +60 °C		
Waterdruk waterinlaat ruimteverwarming/-koeling	0,1≤0,25 MPa		
Druk van huishoudelijk koud water	0,15~0,3 MPa		
Omgevingstemperatuur (binnen)	+5 ~ +35 °C		

## BIJLAGE A: Koelmiddelcyclus



Standaard unit

Item	Omschrijving	Item	Omschrijving
1	Warmtewisselaar waterzijde (Platenwarmtewisselaar)	12	Magnetische afscheider (aangepast)
2	Stroomschakelaar	13	3-wegklep
3	Koelvloeistofleiding temp.sensor	14	Temperatuursensor van de warmwatertank (accessoire)
4	Koelgasleiding temp.sensor		
5	Wateruitlaat temp.sensor	A	Zonne-energie-circulatie-uitlaat (aangepast)
6	Waterinlaat temp.sensor	B	Zonne-energie-circulatie-inlaat (aangepast)
7	Automatische ontluichtingsventiel	C	Inlaat voor huishoudelijk koud water
8	Expansievat	D	Uitlaat voor huishoudelijk warmwater
9	Circulatiepomp	E	Watercirculatie-inlaat voor huishoudelijk warmwater
10	Overdrukklep	F	Ruimteverwarming/-koeling wateruitlaat
11	Back-upverwarming	G	Ruimteverwarming/-koeling waterinlaat





## Languages