



# MANUEL D'INSTALLATION

WELLEA WT

RCW30

ODMA-100T-09M22-19

ODMA-100T-09M22-25

ODMA-160T-09M22-25





# TABLE DES MATIÈRES

<b>1</b>	<b>CONSIGNES DE SÉCURITÉ</b>	02
<b>2</b>	<b>ACCESSOIRES</b>	08
	• 2.1 Déballage	08
	• 2.2 Retrait du socle en bois	09
<b>3</b>	<b>SITE D'INSTALLATION</b>	09
<b>4</b>	<b>INSTALLATION</b>	10
	• 4.1 Dimensions de l'unité	10
	• 4.2 Exigences d'installation	11
	• 4.3 Espace requis pour l'entretien	11
	• 4.4 Montage de l'unité intérieure	11
<b>5</b>	<b>RACCORDEMENT DES TUYAUX DE RÉFRIGÉRANT</b>	12
<b>6</b>	<b>RACCORDEMENT DES TUYAUX D'EAU</b>	13
	• 6.1 Raccordement des tuyaux d'eau de chauffage (refroidissement) des locaux	13
	• 6.2 Raccordement des tuyaux d'eau sanitaire	13
	• 6.3 Raccordement des tuyaux de recyclage de l'eau	14
	• 6.4 Raccordement du tuyau d'évacuation à l'unité intérieure	15
	• 6.5 Isolation de la tuyauterie d'eau	15
	• 6.6 Protection antigel du circuit d'eau	15
	• 6.7 Remplissage de l'eau	17
<b>7</b>	<b>CÂBLAGE SUR SITE</b>	18
	• 7.1 Précautions sur les travaux de câblage électrique	18
	• 7.2 Précautions sur le câblage de l'alimentation	18
	• 7.3 Exigences relatives aux dispositifs de sécurité	19
	• 7.4 Avant de brancher le câblage	19
	• 7.5 Raccordement de l'alimentation électrique principale	20
	• 7.6 Raccordement d'autres composants	21
<b>8</b>	<b>DEMARRAGE ET CONFIGURATION</b>	27
	• 8.1 Démarrage initial à basse température ambiante extérieure	27
	• 8.2 Contrôles avant utilisation	27
	• 8.3 Réglages sur site	28
	• 8.4 Concernant le réparateur	29

<b>9 TEST DE FONCTIONNEMENT ET VERIFICATIONS FINALES</b> .....	35
• 9.1 Vérifications finales .....	35
• 9.2 Exécution du test de fonctionnement (manuellement) .....	35
<b>10 MAINTENANCE ET ENTRETIEN</b> .....	35
<b>11 SPÉCIFICATIONS TECHNIQUES</b> .....	36

---

# 1 CONSIGNES DE SÉCURITÉ

Les précautions énumérées ici sont réparties dans les types suivants. Ils sont assez importants, alors assurez-vous de les suivre attentivement. Lisez attentivement ces instructions avant toute installation. Conservez ce manuel dans un endroit pratique pour référence ultérieure.

Signification des symboles DANGER, AVERTISSEMENT, ATTENTION et REMARQUE.

## DANGER

Indique une situation extrêmement dangereuse qui, si elle n'est pas évitée, entraînera la mort ou des blessures graves.

## AVERTISSEMENT

Indique une situation potentiellement dangereuse qui, si elle n'est pas évitée, pourrait entraîner la mort ou des blessures graves.

## MISE EN GARDE

Indique une situation potentiellement dangereuse qui, si elle n'est pas évitée, peut entraîner des blessures mineures ou modérées.

Il peut également être utilisé pour signaler des actions dangereuses.

## REMARQUE

Indique des situations pouvant entraîner des dommages accidentels à l'équipement ou aux biens.

## AVERTISSEMENT

- Une installation inadéquate de l'équipement ou des accessoires peut entraîner un choc électrique, un court-circuit, une fuite, un incendie ou d'autres dommages à l'équipement. Assurez-vous d'utiliser uniquement des accessoires fabriqués par le fournisseur, qui sont spécifiquement conçus pour l'équipement et assurez-vous que l'installation est effectuée par un professionnel.
- Toutes les activités décrites dans ce manuel doivent être effectuées par un technicien agréé. Assurez-vous de porter un équipement de protection individuelle adéquat tel que des gants et des lunettes de sécurité lors de l'installation de l'unité ou lors des activités de maintenance.
- Cet appareil raccordant un chauffage de secours monophasé de 6 KW ne peut être raccordé qu'à une alimentation dont l'impédance du système ne dépasse pas  $0,3079 \Omega$ . Si nécessaire, veuillez consulter votre autorité de fourniture pour obtenir des informations sur l'impédance du système.



Attention : Risque d'incendie/  
matières inflammables

## AVERTISSEMENT

L'entretien ne doit être effectué que selon les recommandations du fabricant de l'équipement. L'entretien et les réparations nécessitant l'assistance de personnel qualifié doivent être effectués sous la supervision de la personne compétente en matière d'utilisation de réfrigérants inflammables.

## Exigences spéciales pour R32

### AVERTISSEMENT

- Les fuites de réfrigérant et les flammes nues ne sont pas autorisées.
- Sachez que le réfrigérant R32 NE contient PAS d'odeur.

### AVERTISSEMENT

L'appareil doit être stocké de manière à éviter les dommages mécaniques et dans une pièce bien ventilée sans sources d'inflammation fonctionnant en continu (exemple : flammes nues, un appareil fonctionnant au gaz) et avec une taille de pièce telle que spécifiée ci-dessous.

### REMARQUE

- NE PAS réutiliser des raccords ayant déjà été utilisés.
- Les raccords réalisés lors de l'installation entre les pièces du système de réfrigération doivent être accessibles à des fins de maintenance.

### AVERTISSEMENT

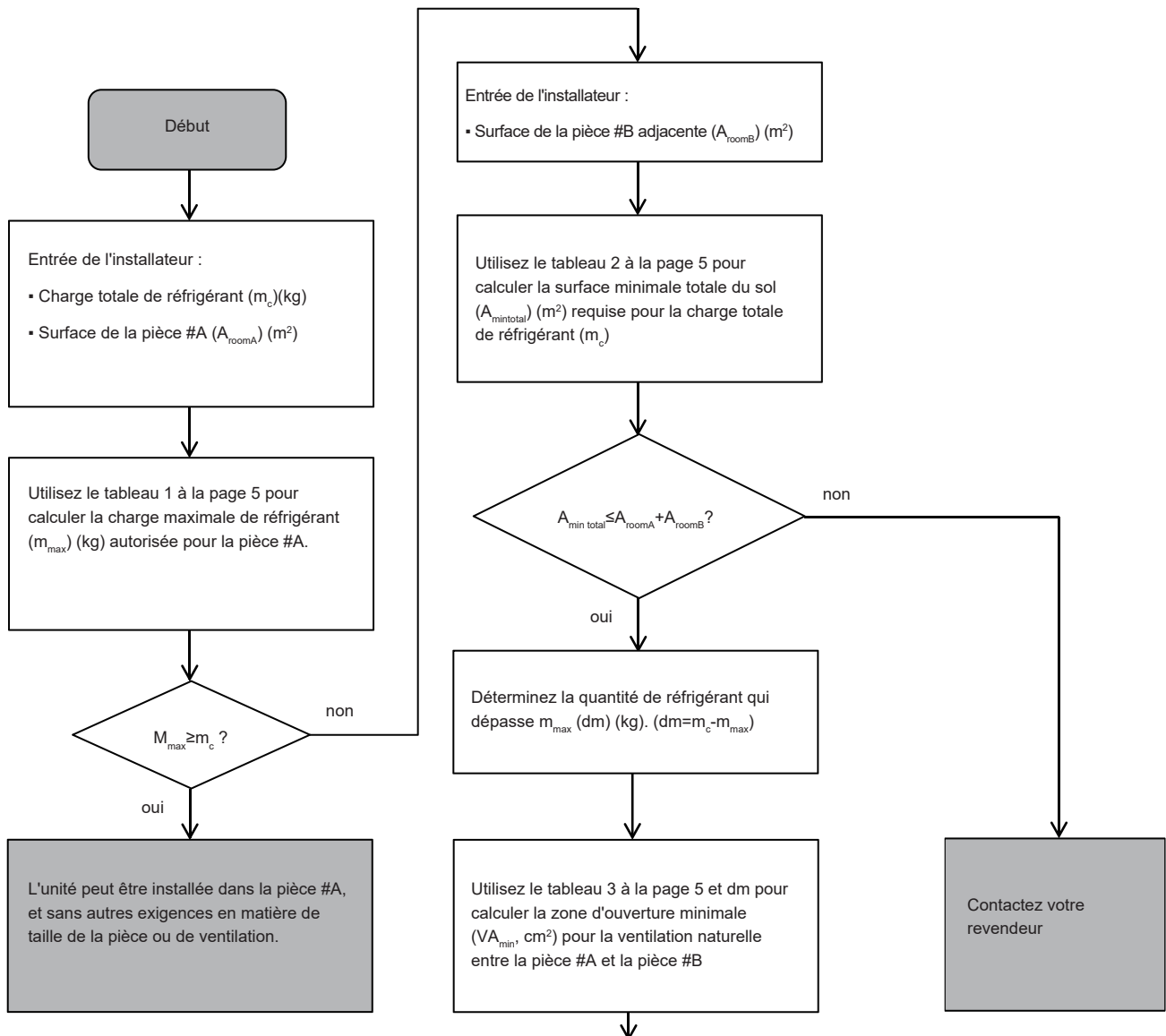
Assurez-vous que l'installation, l'entretien, la maintenance et la réparation sont conformes aux instructions et à la législation applicable (par exemple la réglementation nationale sur le gaz) et sont exécutés uniquement par des personnes agréées.

### REMARQUE

- La tuyauterie doit être protégée pour éviter des dommages physiques.
- L'installation de la tuyauterie doit être réduite au minimum.

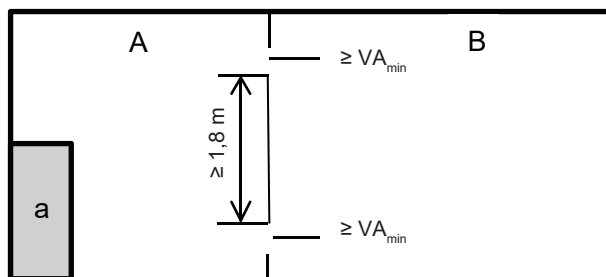
Si la charge totale de réfrigérant dans le système est  $\leq 1,842$  kg, il n'y a pas d'exigences supplémentaires en matière de surface minimale de sol.

Si la charge totale de réfrigérant dans le système est  $> 1,842$  kg, vous devez vous conformer à des exigences supplémentaires en matière de surface minimale de sol, comme décrit dans le diagramme suivant. Le diagramme des flux utilise les tableaux suivants : « Tableau 1 - Charge maximale de réfrigérant autorisée dans une pièce : unité intérieure » à la page 5, « Tableau 2 - Surface minimale de sol : unité intérieure » à la page 5 et « Tableau 3 - Surface d'ouverture minimale de ventilation pour une ventilation naturelle : unité intérieure » à la page 5.



L'unité peut être installée dans la pièce #A si :

- 2 ouvertures de ventilation (ouvertes en permanence) sont prévues entre la salle #A et la salle #B ; une en haut et l'autre en bas.
- Ouverture inférieure : l'ouverture inférieure doit répondre aux exigences minimales de la zone ( $VA_{min}$ ). Elle doit être aussi proche que possible du sol. Si l'ouverture de ventilation commence au sol, la hauteur doit être  $\geq 20$  mm. Le bas de l'ouverture doit être situé à  $\leq 100$  mm du sol.
- La zone de l'ouverture supérieure doit être supérieure ou égale à l'ouverture inférieure.
- Le bas de l'ouverture supérieure doit être situé à au moins 1,8 m au-dessus du haut de l'ouverture inférieure.
- Les ouvertures de ventilation vers l'extérieur NE SONT PAS considérées comme des ouvertures de ventilation appropriées (l'utilisateur peut les bloquer lorsqu'il fait froid).



a Unité intérieure

La pièce #A où l'unité intérieure est installée.

La pièce #B adjacente à la pièce #A.

La surface de A plus B doit être supérieure ou égale à 6,9 m<sup>2</sup>.

**Tableau 1 - Charge maximale de réfrigérant autorisée dans une pièce : unité intérieure**

A <sub>room</sub> (m <sup>2</sup> )	Charge maximale de réfrigérant dans une pièce (m <sub>max</sub> ) (kg)		A <sub>room</sub> (m <sup>2</sup> )	Charge maximale de réfrigérant dans une pièce (m <sub>max</sub> ) (kg)	
	H = 1 230 mm (100/190)			H = 1 500 mm (100/240,160/240)	
6,9	1,85		4,7	1,85	
7,0	1,87		5,0	1,93	
8,0	1,98		5,5	2,01	
9,0	2,13		6,0	2,10	
10,0	2,23		6,5	2,19	
11,0	2,34		7,0	2,27	
12,0	2,44		7,5	2,34	
			8,0	2,44	

**Tableau 2-Surface minimale du sol : unité intérieure**

m <sub>c</sub> (kg)	Surface minimale du sol (m <sup>2</sup> )		m <sub>c</sub> (kg)	Surface minimale du sol (m <sup>2</sup> )	
	H = 1 230 mm (100/190)			H = 1 500 mm (100/240,160/240)	
1,85	6,90		1,85	4,70	
1,90	7,31		1,90	4,92	
1,95	7,70		1,95	5,18	
2,00	8,10		2,00	5,45	
2,05	8,51		2,05	5,72	
2,10	8,93		2,10	6,01	
2,15	9,36		2,15	6,30	
2,20	9,80		2,20	6,59	
2,25	10,3		2,25	6,89	
2,30	10,7		2,30	7,20	
2,35	11,2		2,35	7,52	
2,40	11,7		2,40	7,84	
2,45	12,2		2,45	8,10	

**Tableau 3 - Zone d'ouverture minimale de ventilation pour la ventilation naturelle : unité intérieure**

m <sub>c</sub>	m <sub>max</sub>	dm=m <sub>c</sub> -m <sub>max</sub> (kg)	Zone d'ouverture de ventilation minimale (cm <sup>2</sup> )	
			H = 1 230 mm (100/190)	H = 1 500 mm (100/240,160/240)
2.41	0.3	2,11	375	290
2.41	0,5	1,91	350	280
2.41	0,7	1,71	330	268
2.41	0,9	1,51	315	258
2.41	1,1	1,31	302	247
2.41	1,3	1,11	278	228
2.41	1,5	0,91	245	200
2.41	1,7	0,71	203	167
2.41	1,9	0,51	154	126
2.41	2,1	0,31	98	80

**REMARQUE**

- La valeur de la « hauteur d'installation (H) » est la distance entre le point le plus bas de la conduite de réfrigérant de l'unité intérieure et le sol.



## DANGER

- Avant de toucher les éléments des bornes électriques, mettez le commutateur électrique hors tension.
- Lorsque les panneaux d'entretien sont enlevés, les parties sous tension peuvent facilement être accidentellement touchées.
- Ne laissez jamais l'unité sans surveillance lors de l'installation ou de l'entretien, si le panneau d'entretien a été retiré.
- Ne touchez pas les tuyaux d'eau pendant et immédiatement après le fonctionnement car les tuyaux peuvent être chauds et vous brûler les mains. Pour éviter des blessures, laissez la tuyauterie refroidir pour revenir à une température normale ou assurez-vous de porter des gants de protection.
- Ne touchez aucun commutateur avec les doigts mouillés. Cela peut provoquer un choc électrique.
- Avant de toucher les pièces électriques, coupez l'alimentation électrique de l'unité.

## AVERTISSEMENT

- Déchirez et jetez les sacs d'emballage en plastique pour que les enfants ne jouent pas avec eux. Les enfants qui jouent avec des sacs en plastique risquent la mort par suffocation.
- Éliminez en toute sécurité les matériaux d'emballage tels que les clous et autres pièces métalliques ou en bois qui pourraient provoquer des blessures.
- Demandez à votre revendeur ou à un personnel qualifié d'effectuer les travaux d'installation conformément à ce manuel. N'installez pas l'unité vous-même. Une installation inadéquate peut entraîner une fuite d'eau, un choc électrique ou un incendie.
- Assurez-vous d'utiliser uniquement les accessoires et pièces spécifiés pour les travaux d'installation. Le non-respect d'utilisation des pièces spécifiées peut entraîner une fuite d'eau, un choc électrique, un incendie, ou la chute de l'unité de son support.
- Installez l'unité sur une base pouvant supporter son poids. Une force physique insuffisante peut entraîner la chute de l'équipement et des blessures éventuelles.
- Effectuez les travaux d'installation spécifiés en tenant suffisamment compte des vents forts, des ouragans ou des tremblements de terre. Une installation inadéquate peut entraîner des accidents à cause de la chute de l'équipement.
- Assurez-vous que tous les travaux électriques sont effectués par du personnel qualifié, conformément aux lois et réglementations locales et ce manuel, en utilisant un circuit séparé. La capacité insuffisante du circuit d'alimentation ou la construction électrique incorrecte peuvent entraîner un choc électrique ou un incendie.
- Veillez à installer un disjoncteur de fuite à la terre conformément aux lois et réglementations locales. Le non-respect d'installation d'un disjoncteur peut provoquer un choc électrique et un incendie.
- Assurez-vous que tout le câblage est sécurisé. Utilisez les fils spécifiés et assurez-vous que les connexions des bornes ou les fils sont protégés contre l'eau et d'autres forces externes défavorables. Une connexion ou fixation incomplète peut provoquer un incendie.
- Lors du câblage de l'alimentation, disposez les fils de sorte que le panneau avant puisse être solidement fixé. Si le panneau avant n'est pas en place, une surchauffe des bornes, un choc électrique ou un incendie peut se produire.
- Après avoir terminé les travaux d'installation, vérifiez qu'il n'y a pas de fuite de réfrigérant.
- Ne touchez jamais directement le fluide réfrigérant qui fuit, car cela pourrait provoquer de graves gelures. Ne touchez pas les tuyaux de réfrigérant pendant et immédiatement après le fonctionnement car les tuyaux de réfrigérant peuvent être chauds ou froids, en fonction de l'état du réfrigérant circulant à travers la tuyauterie de réfrigérant, le compresseur et d'autres pièces du cycle du réfrigérant. Un risque de brûlures ou de gelures existe si vous touchez les tuyaux de réfrigérant. Pour éviter des blessures, laissez les tuyaux refroidir pour revenir à une température normale ou, si vous devez les toucher, assurez-vous de porter des gants de protection.
- Ne touchez pas les pièces internes (pompe, réchauffeur de secours, etc.) pendant et immédiatement après le fonctionnement. Toucher les pièces internes peut provoquer des brûlures. Pour éviter des blessures, laissez les pièces internes revenir à une température normale ou, si vous devez les toucher, veillez à porter des gants de protection.

## MISE EN GARDE

- Mettre l'unité à la terre.
- La mise à la terre doit être effectuée conformément aux lois et réglementations locales.
- Ne pas connecter le fil de terre à des conduites de gaz ou d'eau, aux parafoudres ou aux fils de terre téléphoniques.
- Une mise à la terre inappropriée peut entraîner un choc électrique.
  - Tuyaux de gaz : Une fuite de gaz peut générer un incendie ou une explosion.
  - Tuyaux d'eau : Les tubes durs en vinyle ne sont pas des moyens efficaces de mise à la terre.
  - Parafoudres ou fils de terre téléphoniques : Le seuil électrique peut augmenter de façon anormale si l'unité est frappée par un éclair.

## MISE EN GARDE

- Installez le fil d'alimentation à au moins 1 mètre (3 pieds) des télévisions ou des radios pour éviter les interférences ou du bruit (en fonction des ondes radio, une distance de 1 mètre (3 pieds) peut s'avérer insuffisante pour éliminer le bruit).
- Ne lavez pas l'unité. Cela peut provoquer un choc électrique ou un incendie. L'appareil doit être installé conformément à la réglementation nationale en vigueur en matière de câblage. Si le cordon d'alimentation est endommagé, il doit être remplacé par le fabricant ou son agent de service, ou par une personne ayant une qualification similaire, afin d'éviter tout danger.
- N'installez pas l'unité dans les endroits suivants :
  - Là où il y a un brouillard d'huile minérale, une pulvérisation d'huile ou des vapeurs. Les pièces en plastique peuvent se détériorer, ce qui peut provoquer leur détachement ou une fuite d'eau.
  - Là où des gaz corrosifs (tels que des gaz acides sulfureux) sont produits. Là où la corrosion des tuyaux en cuivre ou des parties soudées peut provoquer une fuite du réfrigérant.
  - Là où il y a des machines émettant des ondes électromagnétiques. Les ondes électromagnétiques peuvent perturber le système de contrôle et provoquer un dysfonctionnement de l'équipement.
  - Là où des gaz inflammables peuvent fuir, où de la fibre de carbone ou de la poussière inflammable sont en suspension dans l'air, ou des produits inflammables volatils, tels que du diluant à peinture ou de l'essence, sont manipulés. Ces types de gaz peuvent provoquer un incendie.
  - Là où l'air contient des niveaux élevés de sel, par exemple près du littoral.
  - Là où la tension fluctue beaucoup, comme par exemple dans des usines.
  - Dans des véhicules ou des navires.
  - Là où des vapeurs acides ou alcalines sont présentes.
- Cet appareil peut être utilisé par des enfants âgés de 8 ans et plus et des personnes dont les capacités physiques, sensorielles ou mentales sont réduites ou présentant un manque d'expérience et de connaissances, s'ils ont été supervisés ou formés en relation avec l'utilisation de l'unité d'une manière sûre et s'ils comprennent les dangers associés. Les enfants ne doivent pas jouer avec l'unité. Le nettoyage et l'entretien par l'utilisateur ne doivent pas être effectués par des enfants sans surveillance.
- Les jeunes enfants doivent être surveillés pour s'assurer qu'ils ne jouent pas avec l'appareil.
- Si le cordon d'alimentation est endommagé, il doit être remplacé par le fabricant ou son agent d'entretien ou une personne ayant des qualifications similaires.
- MISE AU REBUT : Ne jetez pas ce produit avec les déchets ménagers non triés. Il est nécessaire de collecter ces déchets séparément en vue d'un traitement différencié. Ne jetez pas les appareils électriques avec les ordures ménagères, utilisez des installations de collecte individuelles. Contactez votre gouvernement local pour obtenir des informations concernant les systèmes de collecte disponibles. Si les appareils électriques sont éliminés dans des décharges ou des dépotoirs, des substances dangereuses peuvent s'infiltrer dans les eaux souterraines et entrer dans la chaîne alimentaire, ce qui nuira à votre santé et à votre bien-être.
- Le câblage doit être effectué par des techniciens professionnels conformément à la réglementation nationale sur le câblage et à ce schéma de circuit. Un dispositif de déconnexion présentant une séparation d'au moins 3 mm doit être installé sur tous les pôles. Un dispositif à courant résiduel (DCR) d'une intensité nominale ne dépassant pas 30 mA doit être incorporé dans le câblage fixe conformément aux réglementations nationales.
- Confirmez que la zone d'installation (murs, sols, etc.) est sécurisée, sans dangers cachés tels que de l'eau, de l'électricité et du gaz, avant le câblage/ raccordement des canalisations.
- Avant l'installation, vérifiez si l'alimentation électrique de l'utilisateur répond aux exigences d'installation électrique de l'unité (y compris une mise à la terre fiable, un système de fuite et une charge électrique de diamètre de fil, etc.). Si les exigences d'installation électrique du produit ne sont pas remplies, l'installation du produit est interdite avant la correction du produit.  
L'installation du produit doit être fixée fermement. Prenez des mesures de renforcement si nécessaire.

## REMARQUE

- À propos des gaz fluorés
  - Ce climatiseur contient des gaz fluorés. Pour des informations spécifiques sur le type de gaz et la quantité, veuillez vous reporter à l'étiquette correspondante sur l'unité. Observez les réglementations nationales sur les gaz.
  - L'installation, l'entretien, la maintenance et la réparation de cette unité doivent être effectués par un technicien certifié.
  - La désinstallation et le recyclage du produit doivent être effectués par un technicien certifié.
  - Si un système de détection des fuites est installé sur le système, il convient de vérifier les fuites au moins tous les 12 mois. Lorsque l'unité est vérifiée pour les fuites, il est fortement recommandé d'enregistrer correctement toutes les vérifications.

## 2 ACCESSOIRES

### 2.1 Déballage

Retirer l'emballage

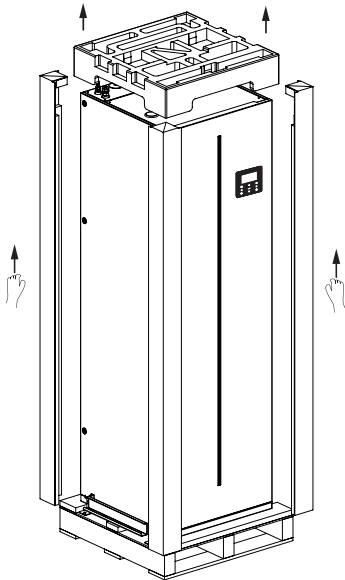


Fig. 2-1

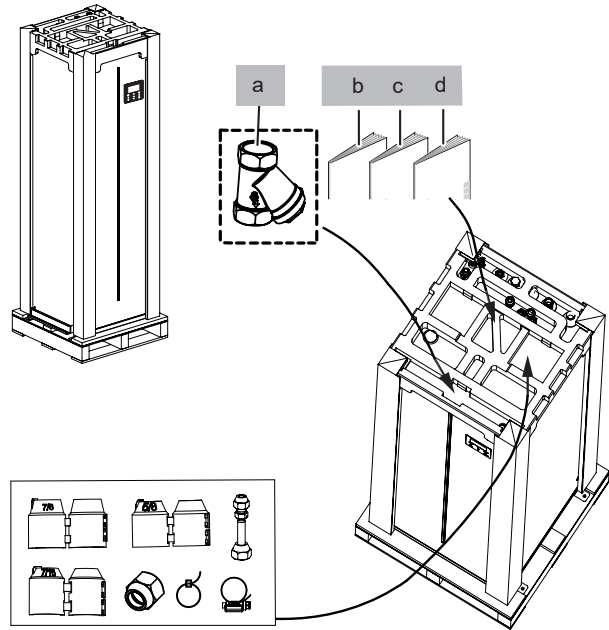


Fig. 2-2

Accessoires d'installation					Accessoires d'installation				
Nom	Forme	Quantité			Nom	Forme	Quantité		
		100/190	100/240	160/240			100-190	100-240	160-240
Manuel d'installation et d'utilisation (ce livret)		1	1	1	M9 Écrou de cuivre		1	1	1
Manuel d'utilisation		1	1	1	M16 Écrou de cuivre		1	1	1
Capuchon anti-manipulation d'écrou en cuivre M16		1	1	1	Filtere en forme Y		1	1	1
Capuchon anti-manipulation d'écrou en cuivre M9		1	1	1	Manuel d'utilisation (contrôleur filaire)		1	1	1
Capuchon anti-manipulation d'écrou en cuivre M6		1	1	1	Transfert 9,52 - 6,35		1	1	1
					Courroie L200		2	2	2
					Collier de serrage		1	1	1

## 2.2 Retrait du socle en bois

- Retirez les 4 vis de la base en bois (voir Fig. 2-3).
- Quatre personnes tiennent la tôle durant le levage de l'appareil, l'une d'entre elles tire la base en bois (voir Fig. 2-4).
- Enlevez les 8 vis de la tôle et retirez la tôle (voir Fig. 2-5).
- Faites attention en soulevant l'appareil et en tirant sur la partie en bois.
- Lors du transport de la pompe à chaleur, il faut veiller à ce que le boîtier ne soit pas endommagé par un choc. Ne retirez pas la pompe à chaleur de son conditionnement de protection avant d'avoir atteint son emplacement final. Cela permettra de protéger la structure et le panneau de commande. L'unité de pompe à chaleur ne peut être transportée QUE verticalement.
- Faites particulièrement attention au manuel d'installation et d'utilisation et à la boîte d'accessoires fournie par l'usine et situés sur le dessus de l'appareil.
- Quatre personnes sont nécessaires pour le levage, en raison du poids important de l'unité.

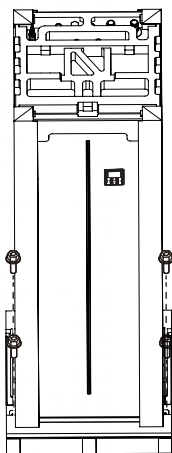


Fig. 2-3

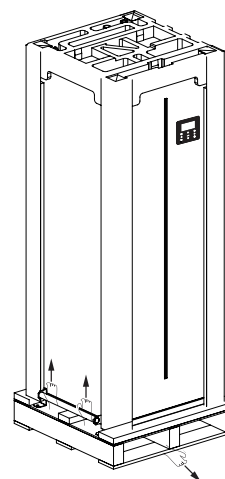


Fig. 2-4

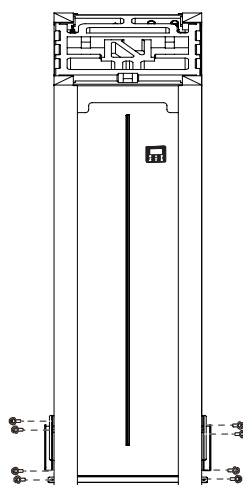


Fig. 2-5

## 3 SITE D'INSTALLATION

### AVERTISSEMENT

- N'installez pas l'unité intérieure près d'une chambre à coucher ; Mais plutôt dans un garage, un cellier, un couloir, un sous-sol ou une buanderie.
- Veillez à prévoir des mesures adéquates pour empêcher les petits animaux d'utiliser l'unité comme un abri.
- Les petits animaux qui entrent en contact avec des composants électriques peuvent provoquer un dysfonctionnement, de la fumée ou un incendie. Veuillez demander au client de garder la zone autour de l'unité propre.
- L'équipement n'est pas destiné à être utilisé dans une atmosphère explosible.
- Veuillez brancher le tuyau supérieur ou remplir le réservoir d'eau immédiatement après avoir retiré le cadre en bois, afin de ne pas faire basculer la machine.

- Sélectionnez un lieu d'installation où les conditions suivantes sont remplies et approuvé par votre client.
  - Des endroits sûrs pouvant supporter le poids et les vibrations de l'unité et où celle-ci peut être installée de façon à être bien de niveau.
  - Des endroits où il n'y a aucun risque de gaz inflammable ou de fuite de produit.
  - L'équipement n'est pas destiné à être utilisé dans une atmosphère potentiellement explosive.
  - Des endroits où l'espace d'entretien peut être bien assuré.
  - Des endroits où les longueurs de la tuyauterie et du câblage de l'unité restent dans les plages admissibles.
  - Des endroits où l'eau qui s'écoule de l'appareil ne peut pas causer de dommages (par exemple, en cas de tuyau d'évacuation bouché).
  - N'installez pas l'unité dans un endroit souvent utilisé comme lieu de travail. Dans le cas des travaux de construction (par exemple des travaux de meulage) qui apportent beaucoup de poussière, l'unité doit être couverte.
  - Ne mettez AUCUN objet ou équipement sur le dessus de l'unité (plaque supérieure).
  - Ne montez ou ne restez pas assis ou debout sur le dessus de l'unité.
  - Assurez-vous que des précautions suffisantes sont prises en cas de fuite de réfrigérant conformément aux lois et réglementations locales applicables.
  - N'installez pas l'unité près de la mer ou là où il y a du gaz de corrosion.
- Lors de l'installation de l'unité dans un endroit exposé au vent fort, accordez une attention particulière à ce qui suit. En condition normale, reportez-vous aux figures ci-dessous pour l'installation de l'unité :

### 💡 MISE EN GARDE

L'unité intérieure doit être installée dans un endroit intérieur protégé contre l'eau.

L'unité intérieure doit être placée sur le sol dans un endroit répondant aux exigences suivantes :

- L'endroit d'installation est sans gel.
- L'espace autour de l'unité est suffisant pour l'entretien (voir Fig. 4-2).
- Il y a une mesure prévue pour l'évacuation des condensats et le soufflage de la soupape de décharge de pression.

### 💡 MISE EN GARDE

Lorsque l'unité fonctionne en mode refroidissement, du condensat peut goutter des tuyaux d'entrée et de sortie d'eau. Assurez-vous que le condensat ne causera pas de dommages à vos meubles et autres appareils.

## 4 INSTALLATION

### 4.1 Dimensions de l'unité

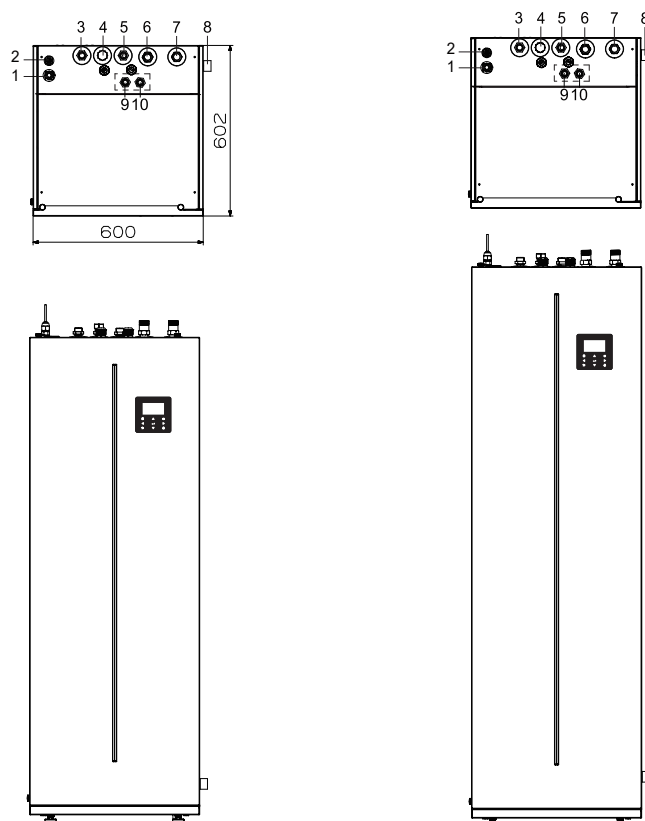


Fig. 4-1

Unité : mm

N °	NOM	N °	NOM
1	Raccord de gaz réfrigérant 5/8"-14 UNF	6	Entrée d'eau pour le chauffage (refroidissement) des locaux R1"
2	Raccord de liquide réfrigérant 3/8" - 14 UNF	7	Sortie d'eau pour le chauffage (refroidissement) des locaux R1"
3	Sortie d'eau chaude sanitaire R3/4"	8	Drainage Ø 25
4	Entrée d'eau de recirculation de l'eau chaude sanitaire (bouchée par l'écrou).	9	Sortie de circulation solaire (personnalisée)
5	Entrée d'eau froide sanitaire	10	Entrée de circulation solaire (personnalisée)

- Le contenu de la zone en pointillés est destiné à être personnalisé.

## 4.2 Exigences d'installation

- L'unité intérieure est enveloppée par le couvercle et le coin en carton.
- À la livraison, l'appareil doit être vérifié et tout dommage doit être immédiatement signalé à l'agent chargé des réclamations du transporteur.
- Vérifiez si tous les accessoires de l'unité intérieure sont joints.
- Mettez l'unité aussi près que possible de la position d'installation finale dans son emballage d'origine afin d'éviter tout dommage pendant le transport.
- Lorsque le réservoir d'eau est vide, le poids net maximum de l'unité intérieure avec réservoir d'eau doit atteindre environ 158 Kg, qui doivent être soulevés au moyen d'un équipement spécial.

## 4.3 Espace requis pour l'entretien

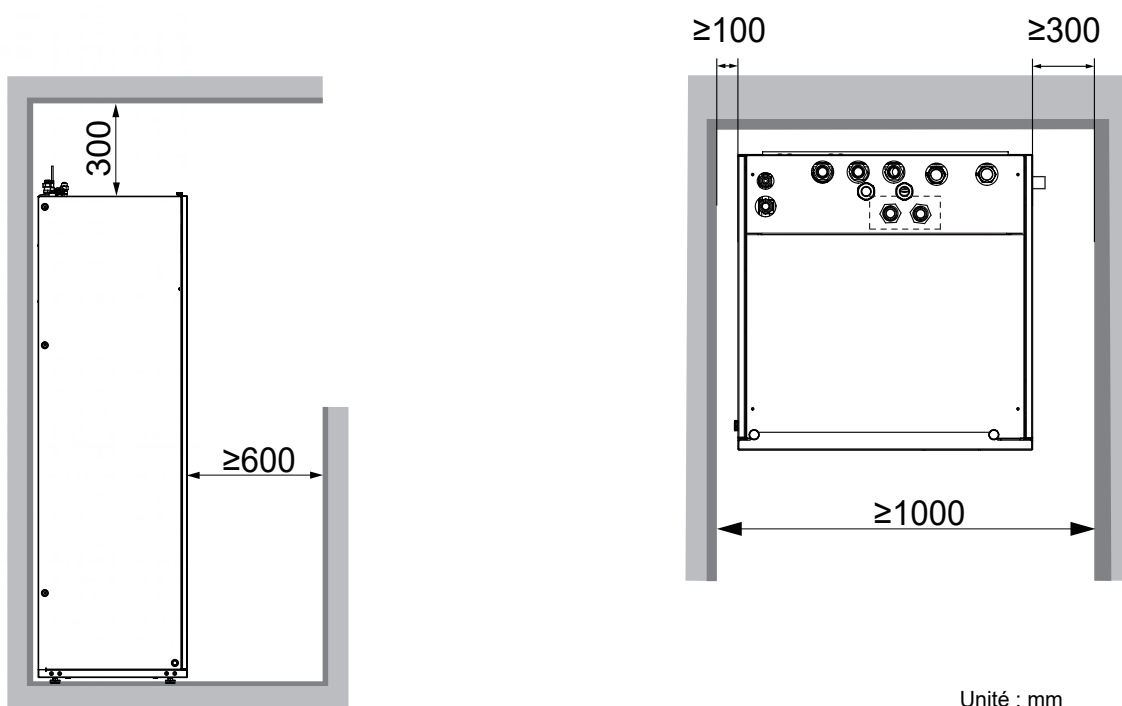


Fig. 4-2

## 4.4 Montage de l'unité intérieure

Soulevez l'unité intérieure de la palette et placez-la sur le sol.

Faites glisser l'unité intérieure sur sa position.

Ajustez la hauteur des pieds de mise à niveau (voir Fig.4-3) de façon à compenser les irrégularités du sol. L'écart maximum autorisé est de 1° (voir Fig.4-4).

Faites particulièrement attention au pied de montage une fois que l'unité est posée sur le sol. Évitez de manipuler l'appareil de manière brutale, car cela pourrait endommager le pied.

Chaque pied de montage peut être réglé jusqu'à 30 mm, mais gardez-les tous dans dans leur réglage d'usine jusqu'à ce que l'unité ait été installée dans sa position finale.

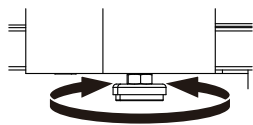


Fig. 4-3

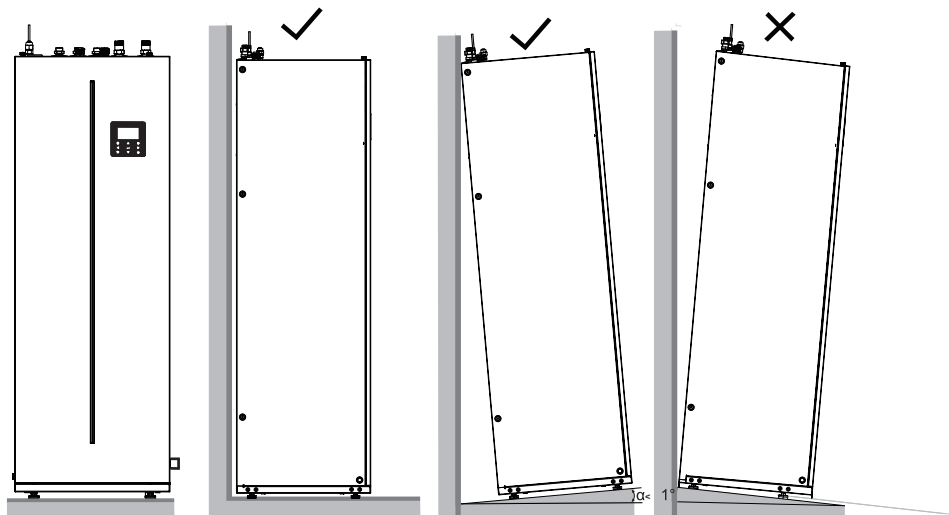


Fig. 4-4

## 5 RACCORDEMENT DES TUYAUX DE RÉFRIGÉRANT

Pour toutes les directives, instructions et spécifications concernant le conduit de réfrigérant entre l'unité intérieure et l'unité extérieure, veuillez vous référer au « Manuel d'installation et d'utilisation » (unité extérieure split M-thermal).  
Raccordement de la conduite de réfrigérant de 16 mm au raccord de gaz réfrigérant.

- Serrez suffisamment l'écrou évasé (voir Fig. 5-3)
- Vérifiez le couple de serrage (référez-vous au tableau de droite).
- Serrez-le à l'aide d'une clé à molette et d'une clé dynamométrique (voir fig. 5-4).
- L'écrou de protection est une pièce à usage unique, il ne peut pas être réutilisé. S'il est enlevé, il doit être remplacé par un nouveau (voir Fig. 5-5).

Diam. ext.	Couple de serrage (N·cm)	Couple de serrage supplémentaire (N·cm)
φ 6,35	1500 (153 kgf.cm)	1600 (163 kgf.cm)
φ 9,52	2500 (255 kgf.cm)	2600 (265 kgf.cm)
φ 16	4500 (459 kgf.cm)	4700 (479 kgf.cm)

### ⚠ MISE EN GARDE

- Lors du raccordement des conduites de réfrigérant, utilisez toujours deux clés à molette/clés anglaises pour serrer ou desserrer les écrous (voir fig. 5-4), faute de quoi vous risquez d'endommager les raccords et de provoquer des fuites.
- Si l'unité intérieure est associée à une unité extérieure (4/6 kW), le transfert 9,52-6,35 (voir le tableau de la page 8) doit être monté sur le raccord du liquide réfrigérant de l'unité intérieure (voir Fig. 5-2) ; le transfert n'est pas utilisé avec d'autres types d'unités extérieures (8/10/12/14/16 kW).

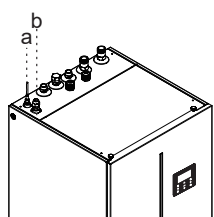


Fig. 5-1

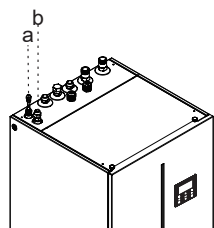


Fig. 5-2

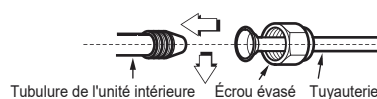


Fig. 5-3

a Raccord du liquide réfrigérant  
b Raccord du gaz réfrigérant

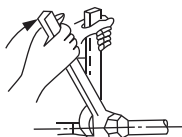


Fig. 5-4

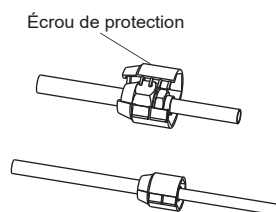


Fig. 5-5

## 💡 MISE EN GARDE

- Lors du montage, un couple de serrage excessif peut endommager l'écrou.
- Lorsque des raccords évasés sont réutilisés, la partie évasée doit être re-fabriquée.

## 6 RACCORDEMENT DES TUYAUX D'EAU

### 6.1 Raccordement des tuyaux d'eau de chauffage (refroidissement) des locaux

Pour faciliter l'entretien et la maintenance, deux vannes d'arrêt (fourniture sur site) et une vanne de dérivation de surpression doivent être installées. Les deux vannes d'arrêt doivent être montées sur les tuyaux d'entrée et de sortie de l'eau de chauffage (de refroidissement) de l'unité intérieure.

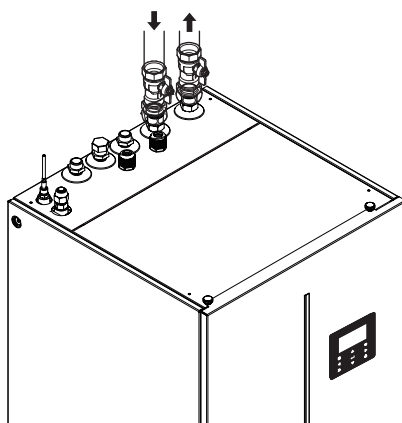


Fig. 6-1

1. Raccordement des vannes d'arrêt aux unités intérieures.
2. Raccordement des vannes d'arrêt aux conduites d'eau de chauffage (refroidissement) des locaux.

### 6.2 Raccordement des tuyaux d'eau sanitaire

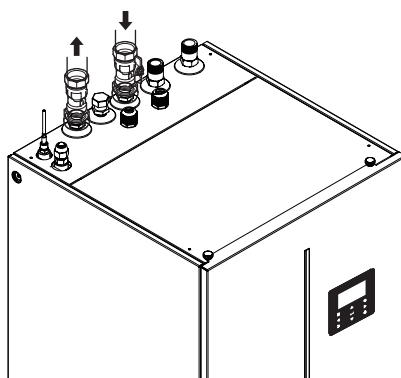


Fig. 6-2

La vanne d'arrêt doit être montée sur l'arrivée d'eau froide sanitaire.

1. Raccordez la vanne d'arrêt à l'entrée d'eau froide de l'unité intérieure.
2. Raccordez la conduite d'eau froide à la vanne d'arrêt.
3. Raccordez le tuyau d'eau chaude sanitaire à la sortie d'eau chaude de l'unité intérieure.



### 6.3 Raccordement des tuyaux de recyclage de l'eau

Si la fonction de recyclage de l'eau chaude sanitaire est requise, le tuyau de recyclage doit être raccordé.

1. Retrait de l'écrou de recyclage sur l'unité intérieure.
2. Raccordement de la conduite d'eau de recyclage à l'unité intérieure.

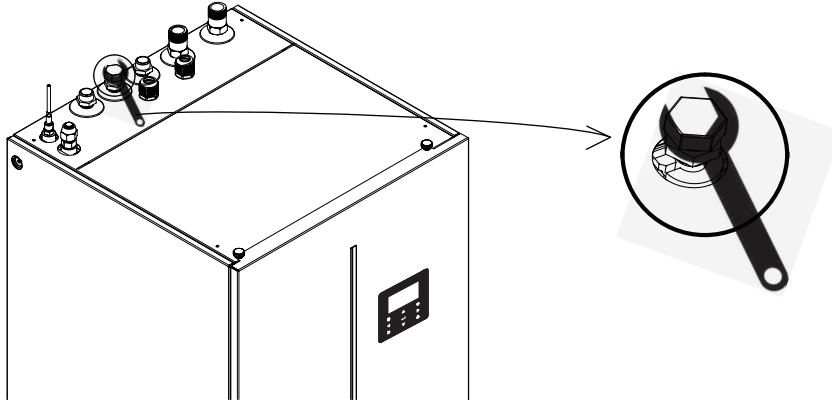


Fig. 6-3

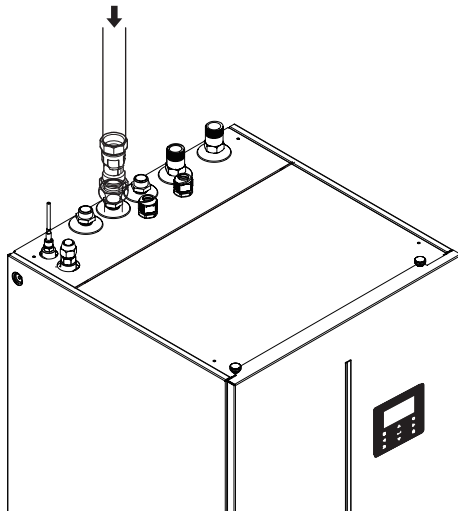
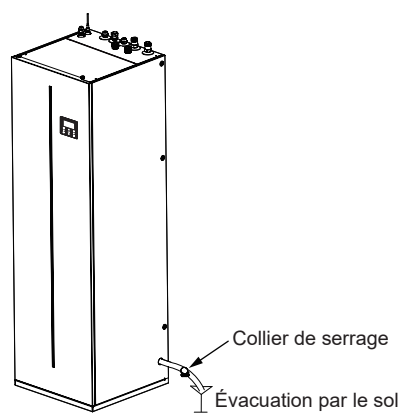


Fig. 6-4

## 6.4 Raccordement du tuyau d'évacuation à l'unité intérieure

L'eau provenant de la soupape de surpression et l'eau de condensation sont recueillies dans le bac de drainage. Le tuyau de drainage doit être raccordé à la conduite d'évacuation.

Raccordez le tuyau d'évacuation avec un collier de serrage et insérez le tuyau d'évacuation dans le conduit d'évacuation par le sol.



## 6.5 Isolation de la tuyauterie d'eau

Les matériaux d'isolation doivent recouvrir toutes les tuyauteries du circuit d'eau afin d'empêcher la condensation de l'eau pendant le refroidissement, la réduction de la capacité et le gel des tuyauteries d'eau extérieures en hiver. Le matériau isolant doit au moins avoir un degré de résistance au feu B1 et est conforme à toutes les lois applicables. L'épaisseur des matériaux d'étanchéité doit être d'au moins 13 mm avec une conductivité thermique de 0,039 W/mK, afin d'éviter le gel sur la tuyauterie d'eau à l'extérieur.

Si la température extérieure est supérieure à 30 °C et que l'humidité relative est supérieure à 80 %, l'épaisseur des matériaux d'isolation doit être d'au moins 20 mm afin d'éviter la condensation sur la surface de la tuyauterie isolée.

## 6.6 Protection antigel du circuit d'eau

Toutes les pièces hydroniques à l'intérieur de l'unité sont isolées pour réduire les pertes de chaleur. Des matériaux isolants doivent être ajoutés sur les conduites d'eau du site.

Le programme de l'unité est doté de fonctions spéciales qui utilisent la pompe à chaleur et le chauffage de secours (s'ils sont disponibles) pour protéger l'ensemble du système contre le gel. Lorsque la température du débit d'eau dans le système baisse à une certaine valeur, l'unité chauffe l'eau, au moyen de la pompe à chaleur, du robinet de chauffage électrique ou du réchauffeur de secours. La fonction de protection contre le gel s'arrête lorsque la température revient à une certaine valeur.

Lorsque l'unité perd de la puissance, la fonction ci-dessus ne sera pas active pour protéger l'unité contre le gel.

### ⚠ MISE EN GARDE

Lorsque l'unité ne fonctionne pas pendant une longue période, assurez-vous qu'elle est toujours sous tension. Si l'unité doit être coupée, assurez-vous que l'eau dans la tuyauterie du système soit complètement vidée, pour éviter que la pompe à eau et le système de tuyauterie ne soient endommagés par le gel. L'alimentation de l'unité doit être coupée après que l'eau dans le système a été vidangée.

L'eau peut pénétrer dans le commutateur de débit sans pouvoir être évacuée, elle peut donc geler lorsque la température est suffisamment basse. Le commutateur de débit doit être retiré et séché, puis peut être réinstallé dans l'unité.

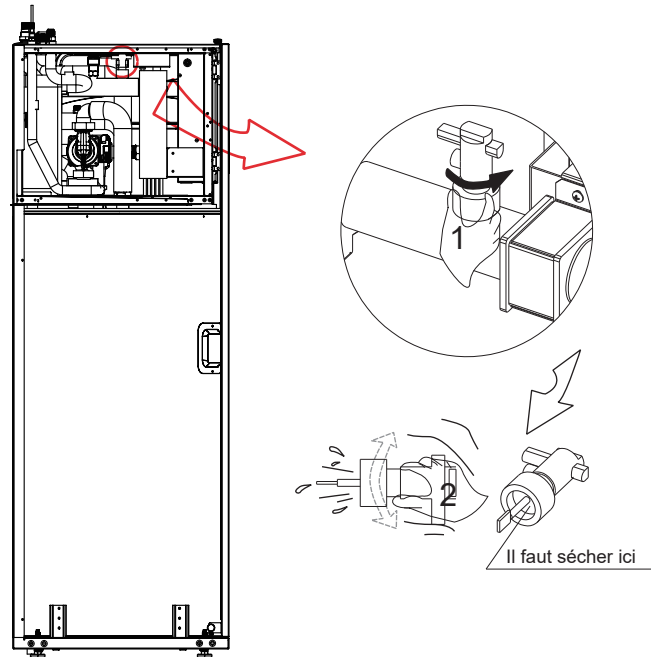


Fig. 6-7

#### REMARQUE

1. Tournez dans le sens antihoraire pour enlever le commutateur de débit.
2. Séchez complètement le commutateur de débit.

#### MISE EN GARDE

Veillez à ne pas déformer la tuyauterie de l'unité en utilisant une force excessive lors du raccordement de la tuyauterie. Toute déformation de la tuyauterie peut entraîner un dysfonctionnement de la pompe à chaleur.

Si l'air, l'humidité ou la poussière pénètre dans le circuit d'eau, des problèmes peuvent survenir. Par conséquent, prenez toujours en compte les éléments suivants lors du raccordement du circuit d'eau:

- Utilisez uniquement des conduites propres.
- Tenez l'extrémité du tuyau vers le bas lors de l'enlèvement des bavures.
- Couvrez l'extrémité du tuyau lorsque vous l'insérez à travers un mur pour empêcher la poussière et la saleté de pénétrer.
- Utilisez un bon produit d'étanchéité pour filetage pour sceller les raccords. L'étanchéité doit être capable de résister aux pressions et aux températures du système.
- En cas d'utilisation d'une tuyauterie métallique non-laiton, assurez-vous d'isoler deux types de matériaux l'un de l'autre pour éviter la corrosion galvanique.
- Parce que le laiton est un matériau mou, utilisez les outils appropriés pour connecter le circuit d'eau. Des outils inappropriés risquent d'endommager les tuyaux.

#### REMARQUE

L'unité doit être utilisée uniquement dans un circuit d'eau fermé. L'application dans un circuit d'eau ouvert peut conduire à une corrosion excessive de la tuyauterie d'eau.

- N'utilisez jamais des pièces revêtues de Zn dans le circuit d'eau. La corrosion excessive de ces pièces peut se produire si la tuyauterie en cuivre est adoptée dans le circuit d'eau interne de l'unité.
- Lors de l'utilisation d'une vanne 3 voies dans le circuit d'eau. Choisissez de préférence une vanne 3 voies à bille pour garantir une séparation complète entre l'eau chaude sanitaire et le circuit d'eau de chauffage par le sol.
- Lors de l'utilisation d'une vanne 3 voies ou d'une vanne 2 voies dans le circuit d'eau. Le temps de commutation maximum recommandé de la vanne doit être inférieur à 60 secondes.

## 6.7 Remplissage de l'eau

### 6.7.1 Remplissage du circuit d'eau

- Connectez l'alimentation en eau à la vanne de remplissage et ouvrez la vanne.
- Assurez-vous que toutes les vannes de purge automatiques de l'air sont ouvertes (au moins 2 tours).
- Remplissez d'eau jusqu'à ce que le manomètre (fourniture sur site) indique une pression d'environ 2,0 bar. Purgez l'air dans le circuit autant que possible en utilisant les vannes de purge d'air automatiques.

Ouvrez la vanne de purge automatique de l'air, tournez dans le sens antihoraire d'au moins 2 tours complets pour évacuer l'air du système.

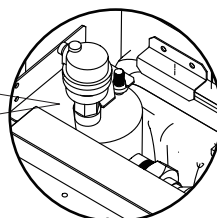


Fig. 6-8

#### REMARQUE

Lors du remplissage, il n'est pas possible de purger tout l'air dans le système. L'air restant sera purgé par les vannes automatiques de purge de l'air pendant les premières heures de fonctionnement du système. Il pourrait être nécessaire par la suite de compléter le niveau d'eau.

- La pression d'eau indiquée sur le manomètre varie en fonction de la température de l'eau (pression plus élevée à une température plus élevée de l'eau). Cependant, à tout moment la pression de l'eau doit rester au-dessus de 0,5 bar pour empêcher l'air d'entrer dans le circuit. L'unité pourrait évacuer trop d'eau par la soupape de décharge de pression.
- La qualité de l'eau doit être conforme aux directives CE EN 98/83.
- L'état détaillé de la qualité de l'eau se trouve dans les directives CE EN 98/83.

#### REMARQUE

- Dans la plupart des applications, ce volume d'eau minimal sera satisfaisant.
- Lors des processus critiques ou dans les pièces ayant une charge thermique élevée, un supplément d'eau peut s'avérer nécessaire.
- Lorsque la circulation dans chaque boucle de chauffage des locaux est contrôlée par des vannes commandées à distance, il est important que le volume d'eau minimal soit maintenu, même si toutes les vannes sont fermées.
- Si chaque boucle de chauffage (refroidissement) d'un local est contrôlée par les vannes, la vanne de dérivation de surpression (fourniture sur site) doit être montée entre les boucles de chauffage (refroidissement).

### 6.7.2 Remplissage du réservoir d'eau chaude sanitaire

- 1 Ouvrez chaque robinet d'eau chaude à tour de rôle pour purger l'air des tuyaux du système.
- 2 Ouvrez la vanne d'alimentation en eau froide.
- 3 Fermez tous les robinets d'eau après avoir purgé l'air.
- 4 Vérifiez s'il y a des fuites d'eau.
- 5 Actionnez manuellement la soupape de surpression installée sur le site pour garantir un écoulement libre de l'eau dans le tuyau d'évacuation.

#### MISE EN GARDE

- La pression d'entrée de l'eau froide doit être inférieure à 1,0 MPa. Un vase d'expansion et une soupape de sécurité ( fourniture sur site, la pression de protection est de 1,0 MPa) doivent être installés.
- Avertissement et directive concernant la qualité de l'eau et les eaux souterraines : ce produit est conçu pour être conforme à la directive européenne 98/83/CE sur la qualité de l'eau, modifiée par 2015/1787/UE. La durée de vie du produit n'est pas garantie en cas d'utilisation d'eaux souterraines, telles que l'eau de source ou de puits, d'utilisation de l'eau du robinet lorsque celle-ci contient du sel ou d'autres impuretés, ni dans les zones où la qualité de l'eau est acide. Les frais d'entretien et de garantie liés à ces cas sont à la charge du client.

## 7 CÂBLAGE SUR SITE

### AVERTISSEMENT

Un commutateur principal ou d'autres moyens de débranchement ayant une séparation de contact sur tous les pôles doit être intégré dans le câblage fixe conformément aux lois et réglementations locales. Coupez l'alimentation électrique avant d'effectuer les connexions. Utilisez uniquement des fils de cuivre. Ne serrez jamais des câbles groupés et assurez-vous qu'ils ne sont pas en contact avec la tuyauterie et des arêtes vives. Assurez-vous qu'aucune pression extérieure n'est appliquée aux raccords de borne. Le câblage sur site et les composants doivent être effectués par un électricien agréé et doivent se conformer aux lois et réglementations locales.

Le câblage sur site doit être effectué conformément au schéma de câblage fourni avec l'unité et aux instructions données ci-dessous.

Assurez-vous d'utiliser une alimentation dédiée. N'utilisez jamais une alimentation partagée par un autre appareil.

Assurez-vous de faire une mise à la terre. Ne reliez pas l'unité à la terre sur un tuyau utilitaire, un parasurtenseur ou une mise à la terre du téléphone. La mise à la terre inappropriée peut entraîner un choc électrique.

Veillez à installer un disjoncteur de fuite à la terre (30 mA). L'inobservation de cela peut provoquer un choc électrique.

Veillez à installer les fusibles nécessaires ou des disjoncteurs.

### 7.1 Précautions sur les travaux de câblage électrique

- Fixez les câbles de sorte qu'ils ne soient pas en contact avec les tuyaux (en particulier sur le côté à haute pression).
- Fixez le câblage électrique avec des attaches de câble comme indiqué sur la figure, de sorte qu'il ne soit pas en contact avec la tuyauterie, en particulier sur le côté à haute pression.
- Assurez-vous qu'aucune pression extérieure n'est appliquée aux borniers des appareils.
- Lors de l'installation du disjoncteur de fuite à la terre, assurez-vous qu'il est compatible avec l'inverseur (résistant au bruit électrique à haute fréquence) pour éviter l'enclenchement inutile du disjoncteur de fuite à la terre.

### REMARQUE

Le disjoncteur de fuite à la terre doit être un disjoncteur de type de haute vitesse 30 mA (<0,1 s).

- Cette unité est équipée d'un inverseur. L'installation d'un condensateur d'avancement de phase non seulement réduira l'effet d'amélioration du facteur de puissance, mais peut également provoquer un échauffement anormal du condensateur en raison des ondes à haute fréquence. N'installez jamais un condensateur d'avancement de phase car cela pourrait provoquer un accident.
- L'équipement doit être mis à la terre.
- Toute charge externe à haute tension, que le port soit métallique ou mis à la terre, doit être mise à la terre.
- Le courant de toute charge externe doit être inférieur à 0,2 A, si le courant de charge unique est supérieur à 0,2 A, la charge doit être contrôlée par un contacteur CA.

### 7.2 Précautions sur le câblage de l'alimentation

- Utilisez une borne ronde de style de sertissage pour le raccordement au bornier d'alimentation. Dans le cas où elle ne peut pas être utilisée pour des raisons inévitables, veillez à observer les instructions suivantes.
  - Ne connectez pas des fils d'un calibre différent à la même borne d'alimentation (des connexions desserrées peuvent provoquer une surchauffe.)
  - Lors du raccordement des fils de même calibre, connectez-les selon la figure ci-dessous.

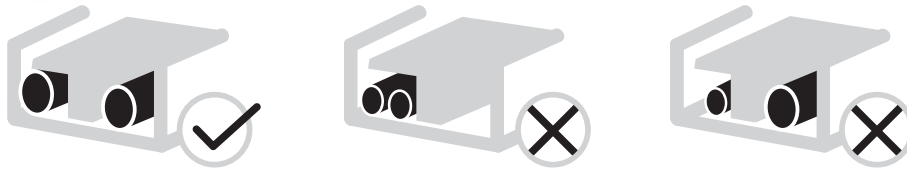


Fig. 7-1

- Utilisez le bon tournevis pour serrer les vis des bornes. Les petits tournevis peuvent endommager la tête de vis et empêcher le serrage approprié.
- Un serrage excessif des vis des bornes peut endommager les vis.
- Fixez un disjoncteur de fuite à la terre et le fusible à la ligne d'alimentation.
- Lors du câblage, assurez-vous que les fils prescrits sont utilisés, effectuez des raccordements complets, et fixez les fils de telle sorte que la force extérieure ne puisse pas affecter les bornes.

### 7.3 Exigences relatives aux dispositifs de sécurité

1. Sélectionnez les diamètres de fil (valeur minimale) individuellement pour chaque unité sur la base du tableau ci-dessous.
2. Sélectionnez un disjoncteur dont la distance de contact sur tous les pôles n'est pas inférieure à 3 mm assurant une déconnexion complète, où MFA est utilisé pour sélectionner les disjoncteurs de courant et les disjoncteurs à courant résiduel :

	Système	Hz	Tension (V)	Courant de puissance			IWPM		
				Min. (V)	Max. (V)	MCA (A)	MFA (A)	kW	FLA (A)
Standard	100/190 (réchauffeur 3 kW)	50	220-240/1 N	198	264	14,3	/	0,087	0,66
	100/240 (réchauffeur 3 kW)	50	220-240/1 N	198	264	14,3	/	0,087	0,66
	160/240 (réchauffeur 3 kW)	50	220-240/1 N	198	264	14,3	/	0,087	0,66

#### REMARQUE

MCA : Ampérage maximum du circuit (A)  
MFA : Ampérage maximum du fusible (A)  
IWPM : Moteur de la pompe à eau intérieure  
FLA : Ampérage à pleine charge (A)

### 7.4 Avant de brancher le câblage

1. Retirez le boulon situé dans le coin inférieur gauche de l'unité intérieure.
2. Ouvrez le panneau avant.
3. Enlevez le couvercle de la boîte de commande.

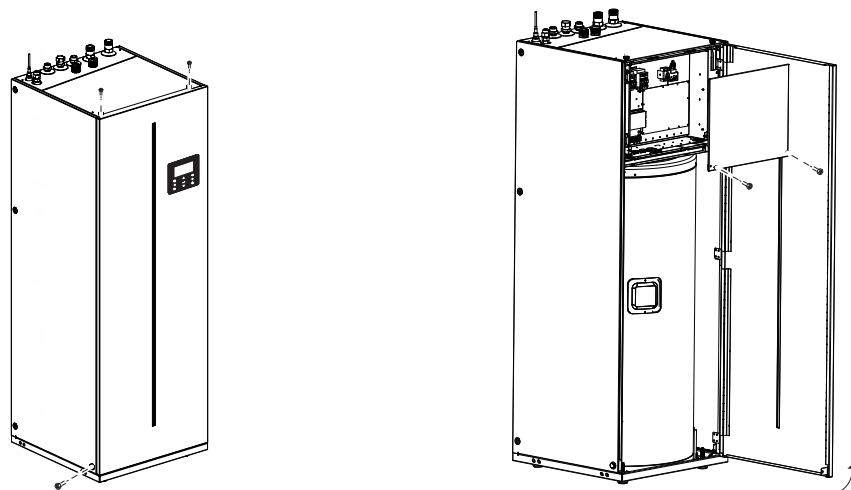


Fig. 7-2

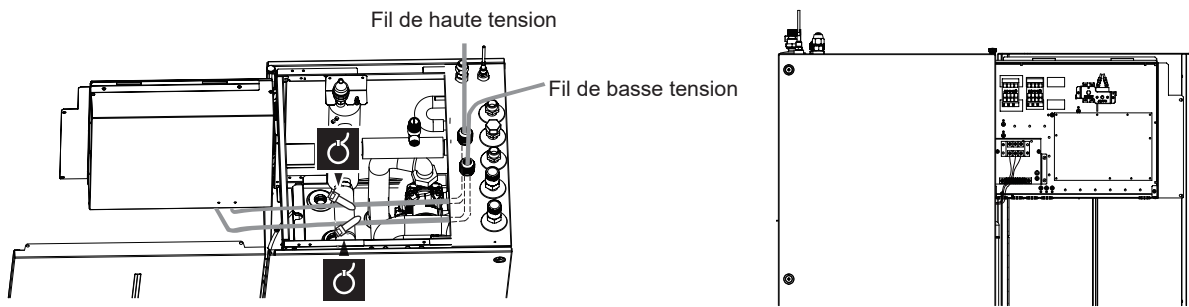
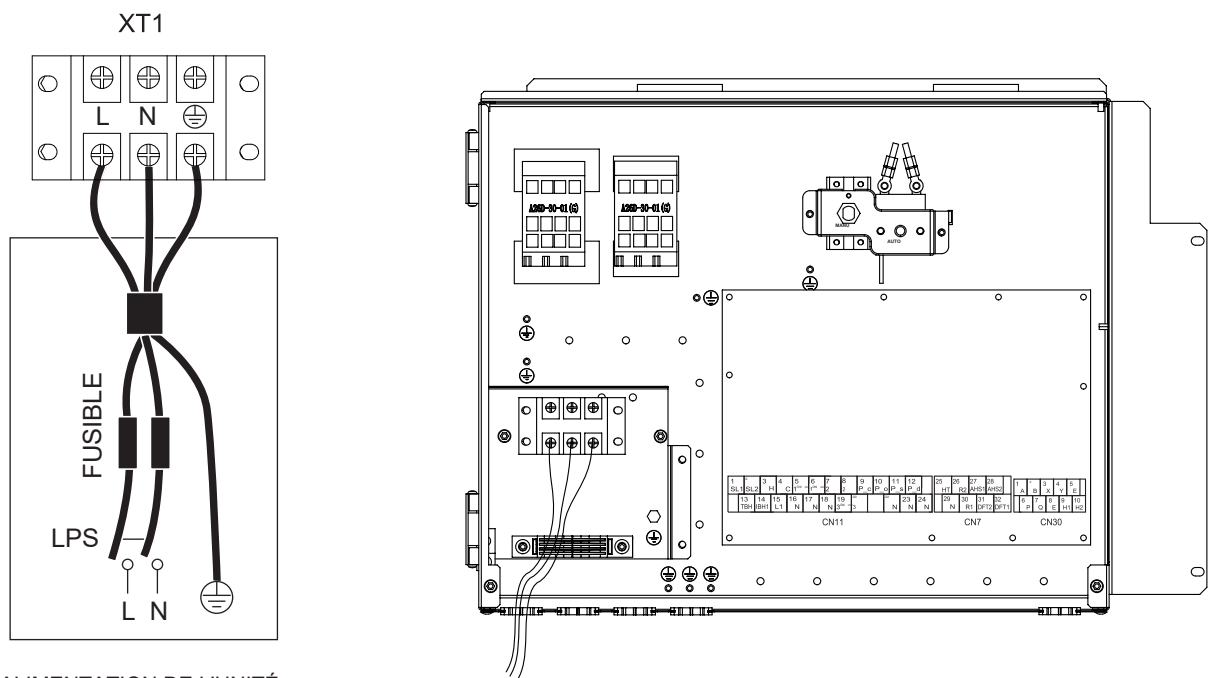


Fig. 7-3

## 7.5 Raccordement de l'alimentation électrique principale



ALIMENTATION DE L'UNITÉ  
INTÉRIURE  
Réchauffeur de secours de 3  
kW monophasé standard

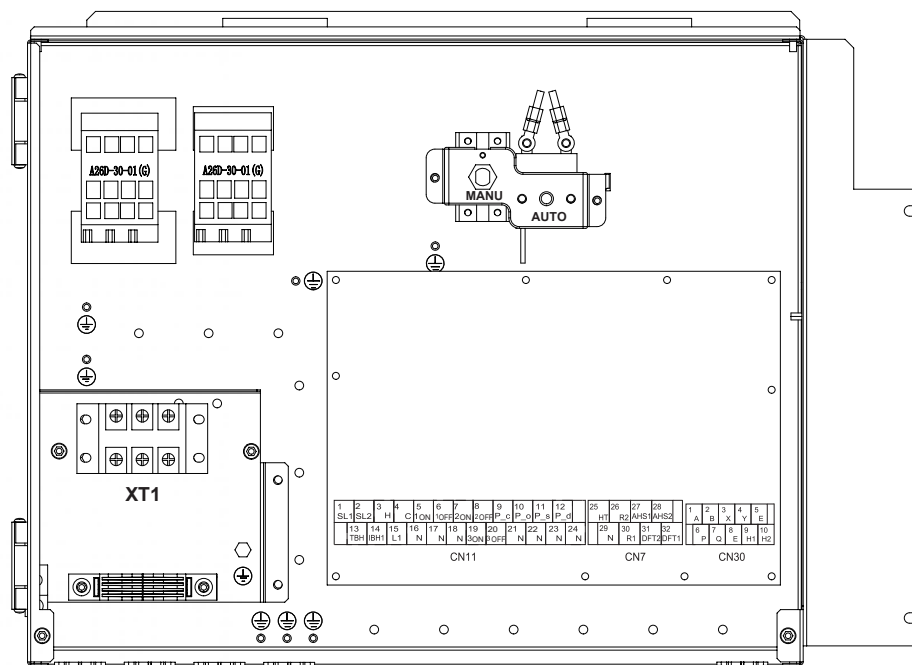
Unité	3kW-1PH
Taille du câble (mm <sup>2</sup> )	4,0

- Les valeurs indiquées sont des valeurs maximales (voir les données électriques pour connaître les valeurs exactes).

## REMARQUE

Le disjoncteur de fuite à la terre doit être un disjoncteur de type à haute vitesse de 30 mA (<0,1 s). Le cordon flexible doit se conformer aux normes 60245ICE (H05RN-F).

### 7.6 Raccordement d'autres composants



	Imprimer		Connecter à
CN11	1	SL1	Signal d'entrée d'énergie solaire
	2	SL2	
	3	H	Entrée du thermostat d'ambiance (haute tension)
	4	C	
	15	L1	SV1 (vanne 3 voies) (raccordée en usine)
	5	1ON	
	6	1OFF	SV2 (vanne 3 voies)
	16	N	
	7	2ON	Pompe (pompe de zone2)
	17	N	
	9	P_c	Pompe de circulation à l'extérieur /pompe de zone1
	21	N	
	10	P_o	Pompe à énergie solaire
	22	N	
	11	P_s	Pompe de tuyau ECS
	23	N	
	12	P_d	Indisponible
	24	N	
	13	TBH	Réchauffeur de secours interne 1
	16	N	
14	IBH1	SV3 (vanne 3 voies)	
17	N		
18	N		
19	3ON		
20	3OFF		

	Imprimer		Connecter à
CN7	26	R2	Voyant lumineux pour l'état de fonctionnement de l'unité (fourniture sur site)
	30	R1	
	31	DFT2	Voyant lumineux pour l'état de fonctionnement du dégivrage (fourniture sur site)
	32	DFT1	
	25	HT	Ruban chauffant électrique antigel (fourniture sur site)
	29	N	
27	AHS1	Indisponible	
28	AHS2		

	Imprimer		Connecter à
CN30	1	A	Commande filaire (connectée en usine)
	2	B	
	3	X	
	4	Y	
	5	E	
	6	P	Unité extérieure
	7	Q	
	8	E	
	9	H1	Machine cascadée en interne
	10	H2	

Le port fournit le signal de contrôle à la charge. Deux types de ports de signal de contrôle :

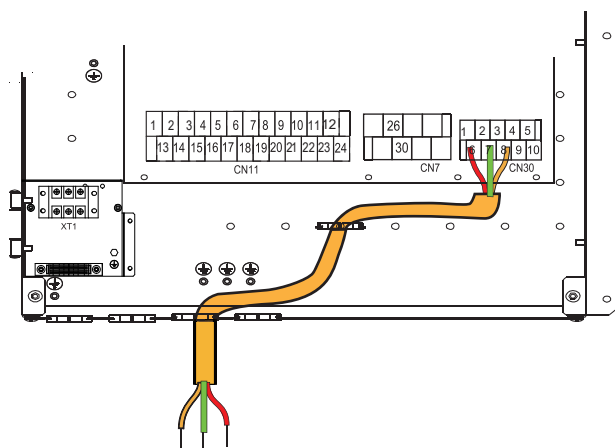
Type 1 : Connecteur sec sans tension.

Type 2 : Le port fournit le signal avec une tension de 220 V. Si le courant de charge est <0,2 A, la charge peut se connecter directement au port.

Si le courant de charge est  $\geq 0,2$  A, le contacteur CA est nécessaire à la connexion pour la charge.

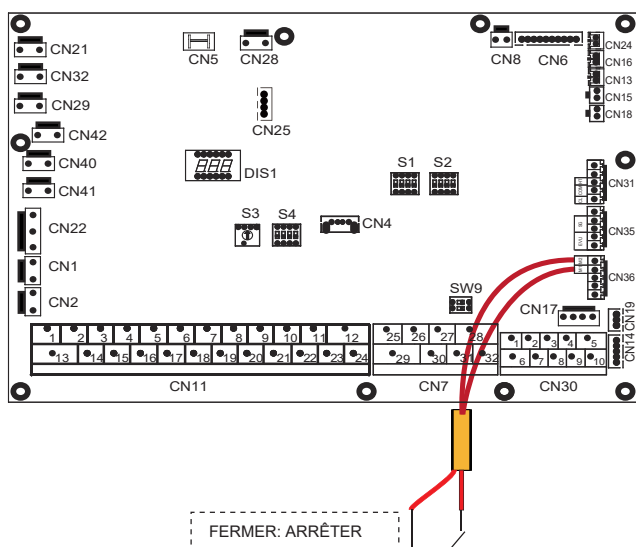


### 7.6.1 Raccordement du câble de communication à l'unité extérieure



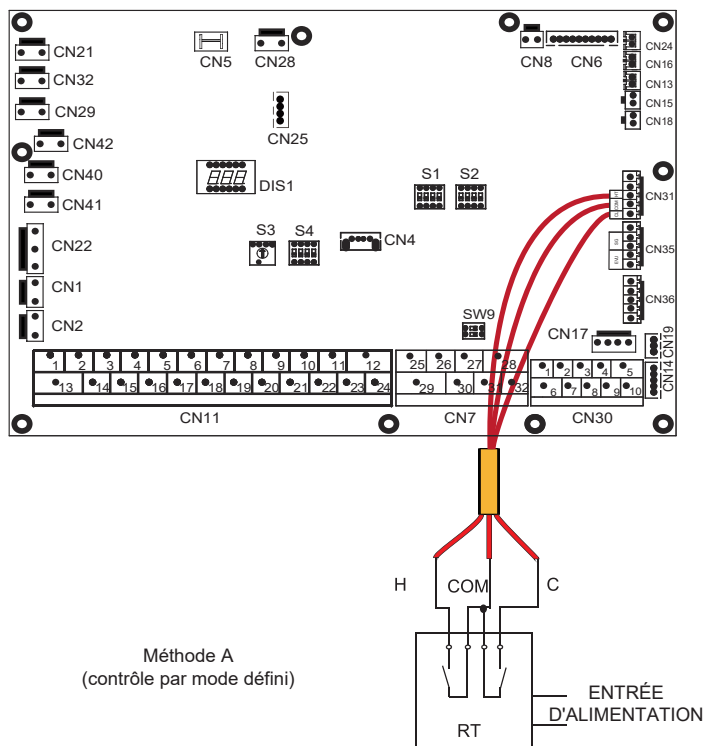
Vers l'unité intérieure

### 7.6.2 Pour l'arrêt à distance :

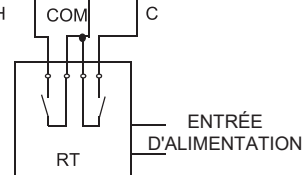


### 7.6.3 Thermostat d'ambiance (basse tension) :

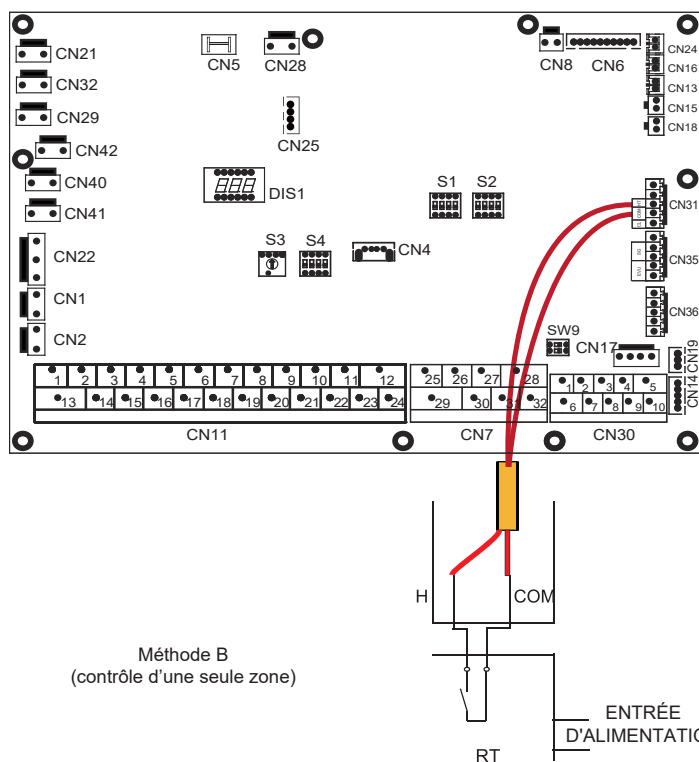
Il existe trois méthodes pour connecter le câble du thermostat (comme décrit dans l'image) et le choix dépend de l'application.



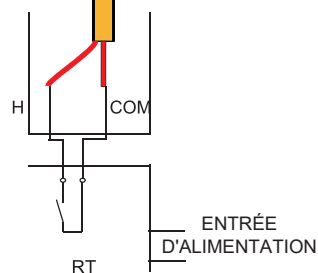
Méthode A  
(contrôle par mode défini)

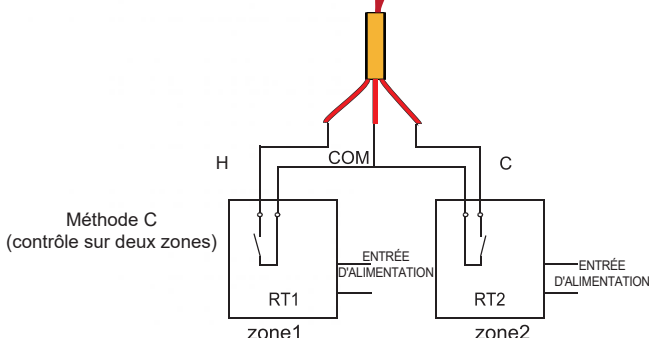
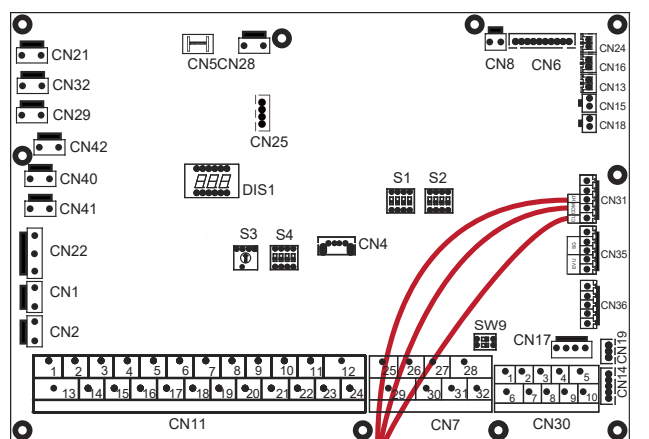


RT = Thermostat d'ambiance



Méthode B  
(contrôle d'une seule zone)





RT1 = Thermostat de la pièce #1  
RT2 = Thermostat de la pièce #2

#### • Méthode A (contrôle par mode défini)

RT peut contrôler individuellement le chauffage et le refroidissement, comme le contrôleur pour le FCU à 4 tubes. Lorsque l'unité intérieure est connectée au contrôleur de température externe, le THERMOSTAT AMBI est réglé sur RÉGL. MODE dans l'interface utilisateur POUR RÉPARATEUR :

A.1 Lorsque l'unité détecte une tension de 12 VCC entre CL et COM, l'unité fonctionne en mode de refroidissement.

A.2 Lorsque l'unité détecte une tension de 12 VCC entre HT et COM, l'unité fonctionne en mode de chauffage.

A.3 Lorsque l'unité détecte une tension de 0 VCC des deux côtés (CL-COM, HT-COM), l'unité arrête le chauffage ou le refroidissement des locaux.

A.4 Lorsque l'unité détecte une tension de 12 VCC des deux côtés (CL-COM, HT-COM) l'unité fonctionne en mode de refroidissement.

#### • Méthode B (contrôle d'une seule zone)

RT fournit le signal de commutation à l'unité. Le THERMOSTAT AMBI est réglé sur UNE ZONE dans l'interface utilisateur POUR RÉPARATEUR :

B.1 Lorsque l'unité détecte une tension de 12 VCC entre HT et COM, l'unité se met en marche.

B.2 Lorsque l'unité détecte une tension de 0 VCC entre HT et COM, l'unité se met à l'arrêt.

#### • Méthode C (contrôle sur deux zones)

L'unité intérieure est connectée à deux thermostats d'ambiance, tandis que le THERMOSTAT AMBI est réglé sur DOUBLE ZONE dans l'interface utilisateur POUR RÉPARATEUR :

C.1 Lorsque l'unité détecte une tension de 12 VCC entre HT et COM, la zone1 se met en marche. Lorsque l'unité détecte une tension de 0 VCC entre HT et COM, la zone1 se met à l'arrêt.

C.2 Lorsque l'unité détecte une tension de 12 VCC entre CL et COM, la zone2 se met en marche en fonction de la courbe de température climatique. Lorsque l'unité détecte une tension de 0 V entre CL et COM, la zone2 se met à l'arrêt.

C.3 Lorsque HT-COM et CL-COM sont détectés comme 0VCC, l'unité se met à l'arrêt.

C.4 Lorsque HT-COM et CL-COM sont détectés comme 12VCC, les zone1 et zone2 se mettent en marche.

### REMARQUE

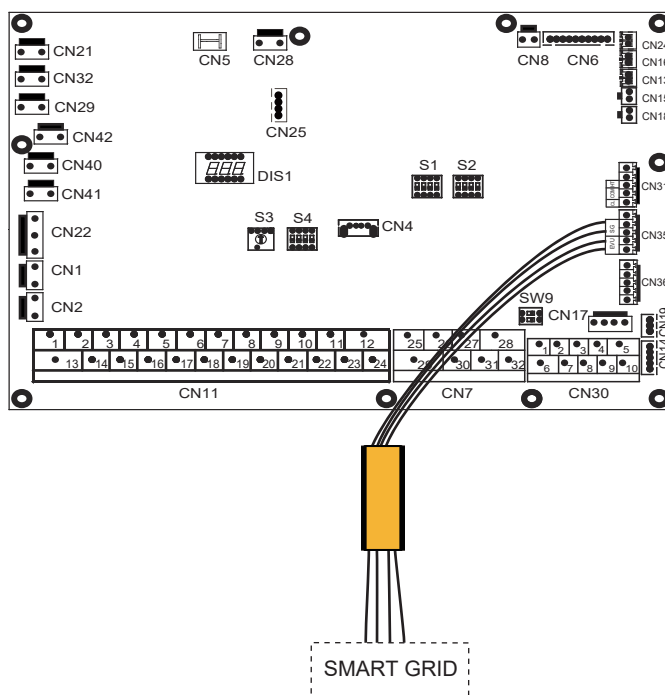
- Le câblage du thermostat doit correspondre aux réglages de l'interface utilisateur. Reportez-vous à la rubrique THERMOSTAT AMBI.
- L'alimentation de la machine et du thermostat d'ambiance doit être connectée à la même Ligne Neutre.
- Lorsque THERMOSTAT AMBI n'est pas réglé sur NON, le capteur de température intérieure Ta ne peut pas être réglé sur valide.
- La zone 2 ne peut fonctionner qu'en mode de chauffage. Lorsque le mode de refroidissement est défini sur l'interface utilisateur et que la zone1 est réglée sur OFF, « CL » dans la zone2 se ferme, le système reste toujours « OFF ». Lors de l'installation, le câblage des thermostats de la zone1 et zone2 doit être correct.

#### a) Procédure

- Branchez le câble aux bornes appropriées, comme indiqué dans l'image.
- Fixez le câble avec les attaches de câble aux supports d'attaches de câble pour garantir la réduction de la traction.

### 7.6.4 Pour le réseau intelligent (SMART GRID) :

L'unité a une fonction de réseau intelligent, il y a deux ports sur la PCB pour connecter le signal SG et le signal EVU comme suit (SG correspond au réseau électrique, EVU à un réseau indépendant) :



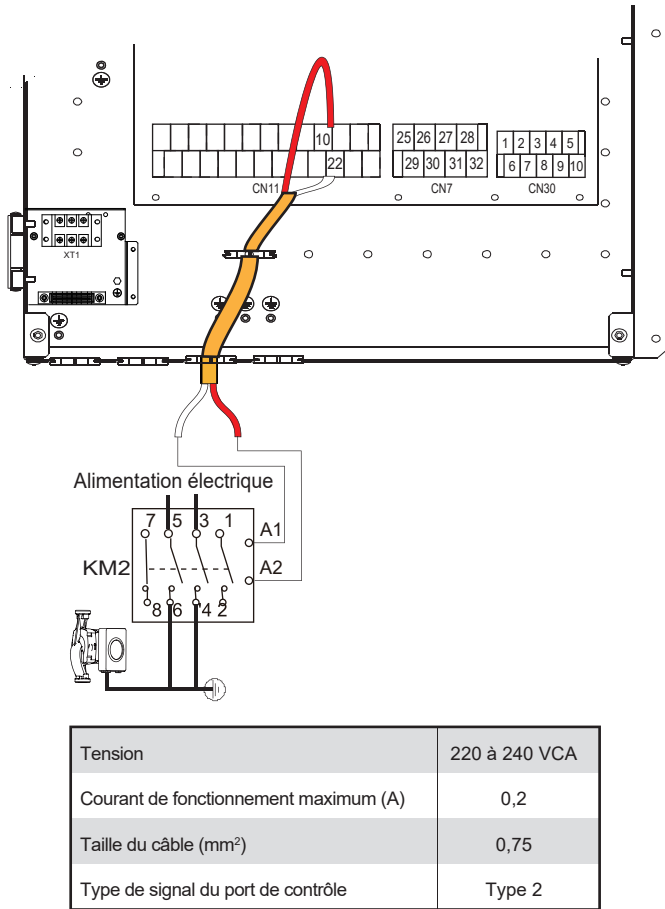
1. Lorsque le signal EVU est activé et que le signal SG est activé, tant que le mode ECS est réglé pour être valide, la pompe à chaleur et l'IBH fonctionnent automatiquement en mode ECS en même temps. Lorsque T5 atteint 60 °C, le mode ECS se termine et passe normalement en mode refroidissement/chauffage.

2. Lorsque le signal EVU est activé et que le signal SG est désactivé, tant que le mode ECS est réglé pour être valide et que le mode est activé, la pompe à chaleur et l'IBH fonctionnent automatiquement en mode ECS en même temps. Lorsque T5 ≥ Min (T5S+3,60), le mode ECS se termine et passe normalement en mode refroidissement/chauffage (T5S est la température de consigne).

3. Lorsque le signal EVU est désactivé et que le signal SG est activé, l'unité fonctionne normalement.

4. Lorsque le signal EVU est désactivé et que le signal SG est activé, l'unité fonctionne comme suit : L'appareil ne fonctionne pas en mode ECS, et l'IBH est invalide, la fonction de désinfection est invalide. Le temps de fonctionnement maximum pour le refroidissement/chauffage est « HR FONC SG », puis l'unité se met à l'arrêt.

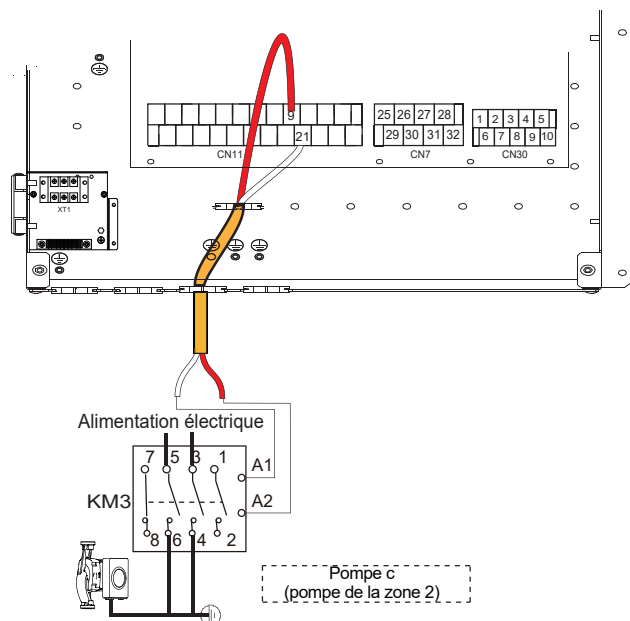
### 7.6.5 Pour P\_o :



#### a) Procédure

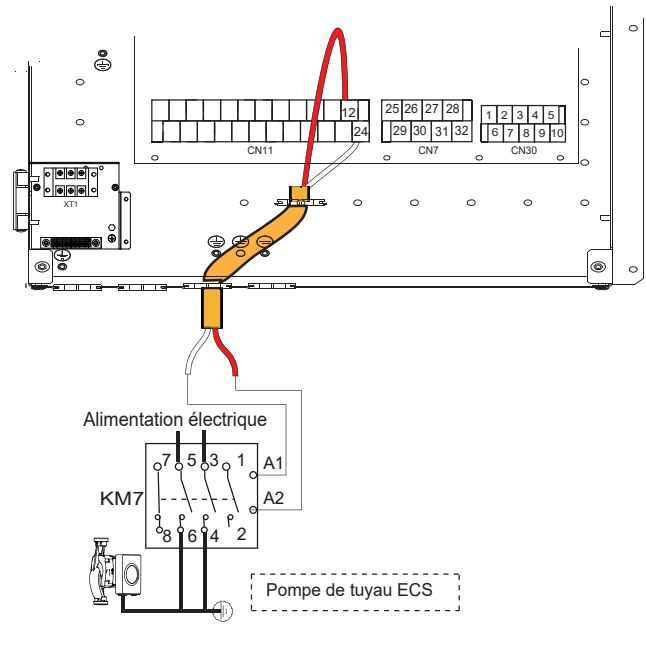
- Branchez le câble aux bornes appropriées, comme indiqué dans l'image.
- Fixez le câble avec les attaches de câble aux supports d'attaches de câble pour garantir la réduction de la traction.

### 7.6.6 Pour P\_c



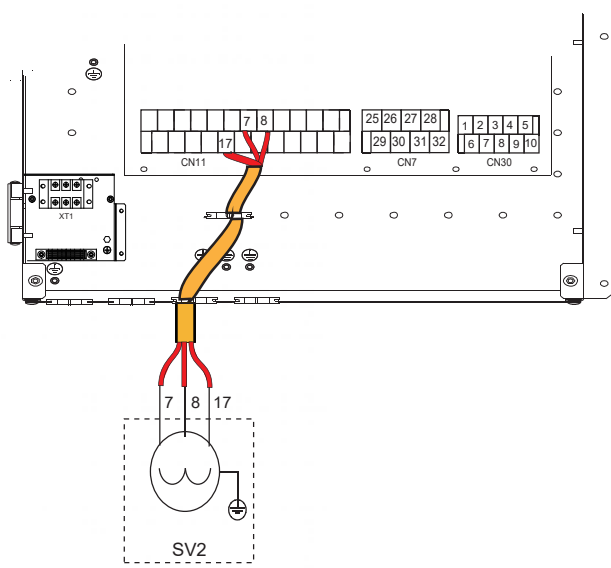
Tension	220 à 240 VCA
Courant de fonctionnement maximum (A)	0,2
Taille du câble (mm <sup>2</sup> )	0,75
Type de signal du port de contrôle	Type 2

### 7.6.7 Pour P\_d

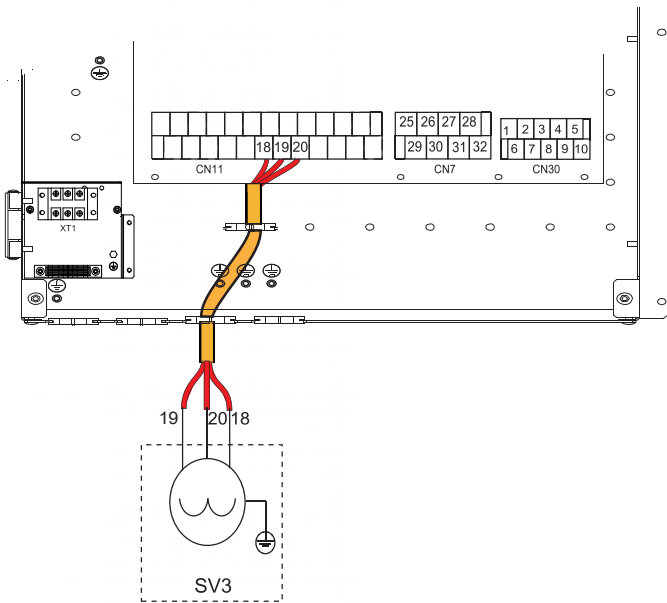


Tension	220 à 240 VCA
Courant de fonctionnement maximum (A)	0,2
Taille du câble (mm <sup>2</sup> )	0,75
Type de signal du port de contrôle	Type 2

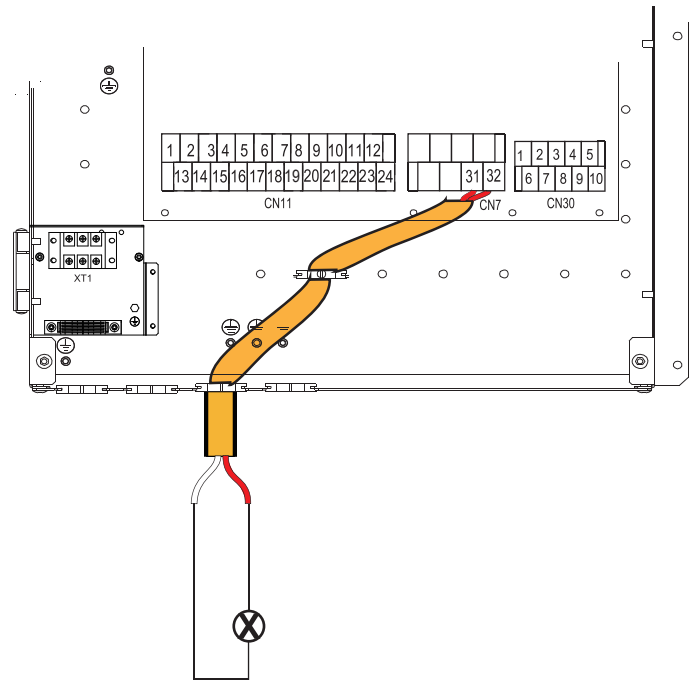
### 7.6.8 Pour la vanne 3 voies SV2



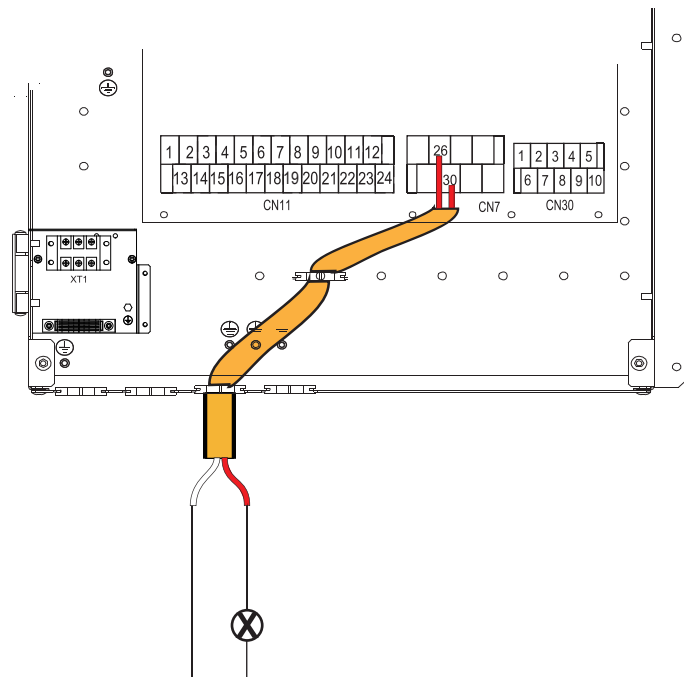
### 7.6.9 Pour la vanne 3 voies SV3



### 7.6.10 Pour la sortie du signal de dégivrage :



### 7.6.11 Pour la sortie du signal d'état de fonctionnement de l'unité



## 7.6.12 Pour le thermostat d'ambiance :

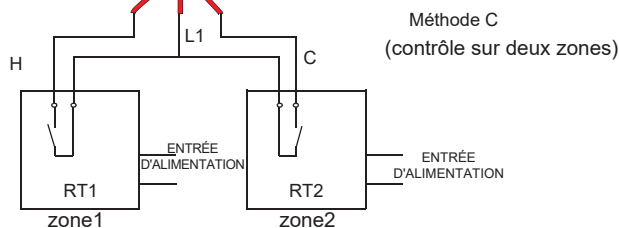
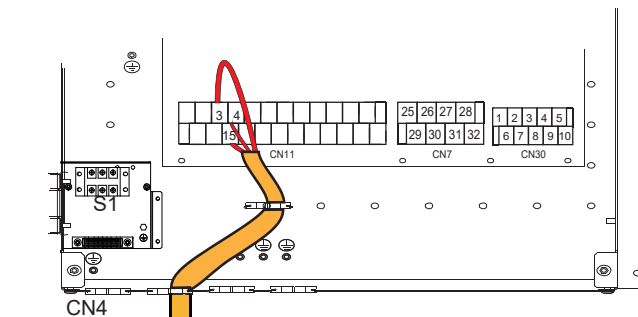
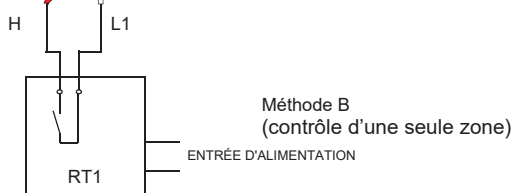
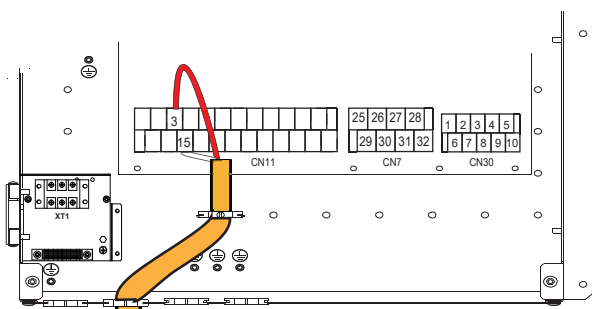
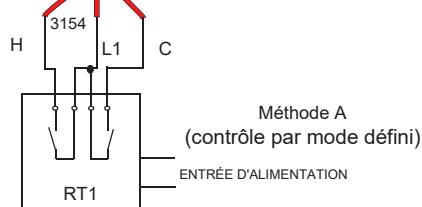
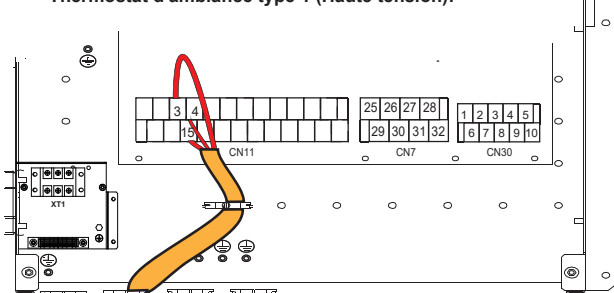
Thermostat d'ambiance type 1 (Haute tension) : « ENTRÉE D'ALIMENTATION » fournit la tension de fonctionnement au RT, ne fournit pas directement la tension au connecteur RT. Le port « 15 L1 » fournit la tension 220 V au connecteur RT. Le port « 15 L1 » se connecte à partir du port d'alimentation principale de l'unité L de l'alimentation monophasée.

Thermostat d'ambiance Type 2 (basse tension) : « ENTRÉE D'ALIMENTATION » fournit la tension de fonctionnement au RT.

### REMARQUE

Il existe deux méthodes de connexion en option qui dépendent du type de thermostat d'ambiance.

#### Thermostat d'ambiance type 1 (Haute tension):



Tension	220 à 240 VCA
Courant de fonctionnement maximum (A)	0,2
Taille du câble (mm <sup>2</sup> )	0,75

Il existe trois méthodes pour connecter le câble du thermostat (comme décrit dans l'image ci-dessus) et le choix dépend de l'application.

#### • Méthode A (contrôle par mode défini)

RT peut contrôler le chauffage et le refroidissement individuellement, comme le contrôleur pour FCU à 4 tubes. Lorsque l'unité intérieure est connectée au contrôleur de température externe, le THERMOSTAT AMBI est réglé sur RÉGL. MODE dans l'interface utilisateur POUR RÉPARATEUR :

A.1 Lorsque l'unité détecte une tension de 230 VCA entre C et L1, l'unité fonctionne en mode de refroidissement.

A.2 Lorsque l'unité détecte une tension de 230 VCA entre H et L1, l'unité fonctionne en mode de chauffage.

A.3 Lorsque l'unité détecte une tension de 0 VCA des deux côtés (C-L1, H-L1), l'unité cesse de fonctionner pour le chauffage ou le refroidissement de l'espace.

A.4 Lorsque l'unité détecte une tension de 230 VCA des deux côtés (C-L1, H-L1), l'unité fonctionne en mode de refroidissement.

#### • Méthode B (contrôle d'une seule zone)

RT fournit le signal de commutation à l'unité. Le THERMOSTAT AMBI est réglé sur UNE ZONE dans l'interface utilisateur POUR RÉPARATEUR :

B.1 Lorsque l'unité détecte une tension de 230 VCA entre H et L1, l'unité se met en marche.

B.2 Lorsque l'unité détecte une tension de 0 VCA entre H et L1, l'unité se met à l'arrêt.

#### • Méthode C (contrôle sur deux zones)

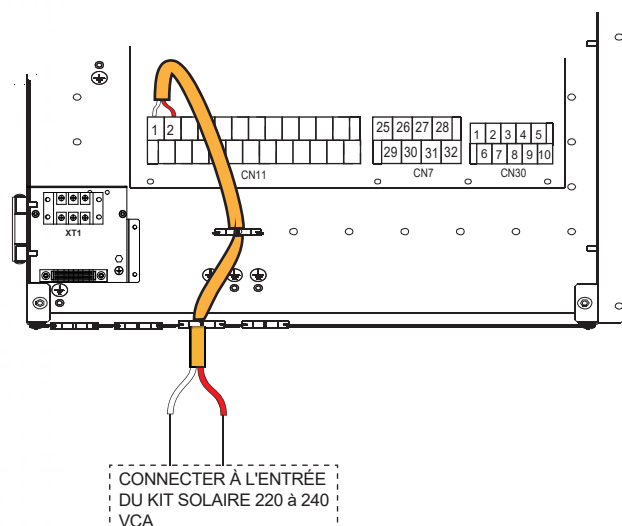
L'unité intérieure est connectée à deux thermostats d'ambiance, tandis que le THERMOSTAT AMBI est réglé sur DOUBLE ZONE dans l'interface utilisateur POUR RÉPARATEUR :

C.1 Lorsque l'unité détecte une tension de 230 VCA entre H et L1, la zone1 se met en marche. Lorsque l'unité détecte une tension de 0 VCA entre H et L1, la zone1 se met à l'arrêt.

C.2 Lorsque l'unité détecte une tension de 230 VCA entre C et L1, la zone2 se met en marche en fonction de la courbe de température climatique. Lorsque l'unité détecte une tension de 0 V entre C et L1, la zone2 se met à l'arrêt.

C.3 Lorsque H-L1 et C-L1 sont détectés comme étant à 0 VCA, l'appareil s'éteint. C.4 Lorsque H-L1 et C-L1 sont détectés comme étant à 230 VCA, la zone 1 et la zone 2 s'allument toutes les deux.

### 7.6.13 Pour le signal d'entrée d'énergie solaire



Tension	220 à 240 VCA
Courant de fonctionnement maximal (A)	0,2
Taille du câble (mm <sup>2</sup> )	0,75

## 8 DEMARRAGE ET CONFIGURATION

L'unité doit être configurée par l'installateur pour s'adapter à l'environnement d'installation (climat extérieur, options d'installation, etc.) et aux compétences de l'utilisateur.

### ⚠ MISE EN GARDE

Il est important que toutes les informations dans ce chapitre soient lues séquentiellement par l'installateur et que le système soit configuré selon le cas.

### 8.1 Démarrage initial à basse température ambiante extérieure

Au cours du démarrage initial et lorsque la température de l'eau est basse, il est important que l'eau soit chauffée progressivement. L'inobservation de cela peut entraîner la fissuration des planchers en béton à cause du changement rapide de température. Veuillez contacter l'entreprise de construction en béton coulé pour plus de détails.

Pour ce faire, la température de consigne de débit d'eau la plus basse peut être réduite à une valeur comprise entre 25 °C et 35 °C par le réglage de POUR RÉPARATEUR.

### 8.2 Contrôles avant utilisation

Contrôles avant le démarrage initial

## ⚠ DANGER

Coupez l'alimentation électrique avant d'effectuer les connexions.

Après l'installation de l'unité, vérifiez les points suivants avant d'enclencher le disjoncteur:

- Câblage sur site : assurez-vous que les câblages sur site entre le panneau d'alimentation local, l'unité et les vannes (le cas échéant), l'unité et le thermostat d'ambiance (le cas échéant), l'unité et le réservoir d'eau chaude sanitaire, et l'unité et le kit du réchauffeur de secours ont été effectués conformément aux instructions décrites dans le chapitre 7 « CÂBLAGE SUR SITE », conformément aux schémas de câblage, et aux lois et réglementations locales.
- Fusibles, disjoncteurs ou dispositifs de protection : vérifiez que les fusibles ou les dispositifs de protection localement installés sont de la puissance et du type spécifiés dans 7.3 « Exigences relatives aux dispositifs de sécurité ». Assurez-vous qu'aucun fusible ou dispositif de protection n'a été contourné.
- Disjoncteur du réchauffeur de secours : N'oubliez pas d'enclencher le disjoncteur de réchauffeur de secours dans le coffret électrique (cela dépend du type de réchauffeur de secours). Reportez-vous au schéma de câblage.
- Disjoncteur du réchauffeur d'appoint : N'oubliez pas d'enclencher le disjoncteur de réchauffeur d'appoint (uniquement pour les unités avec réservoir d'eau chaude domestique en option).
- Câblage de mise à la terre : Assurez-vous que les fils de masse ont été correctement connectés et que les bornes de masse sont serrées.
- Câblage interne : Vérifiez visuellement le coffret électrique pour les raccords desserrés ou les composants électriques endommagés éventuels.
- Montage : Vérifiez si l'unité est correctement montée pour éviter les bruits et les vibrations anormaux lors du démarrage de l'unité.
- Équipement endommagé : Vérifiez l'intérieur de l'unité pour les composants endommagés ou des tuyaux pressés.
- Fuite de réfrigérant : Vérifiez l'intérieur de l'unité pour les fuites de réfrigérant. S'il y a une fuite de réfrigérant, contactez votre revendeur local.
- Tension d'alimentation : Vérifiez la tension d'alimentation sur le panneau d'alimentation local. La tension doit correspondre à la tension sur l'étiquette d'identification de l'unité.
- Vanne de purge d'air : Assurez-vous que la vanne de purge d'air est ouverte (au moins 2 tours).
- Vannes d'arrêt : Assurez-vous que les vannes d'arrêt sont complètement ouvertes.

## 8.3 Réglages sur site

L'unité doit être configurée pour s'adapter à l'environnement d'installation (climat extérieur, options d'installation, etc.) et aux besoins de l'utilisateur. Un certain nombre de réglages sur site sont disponibles. Ces réglages sur site sont accessibles et programmables via « POUR RÉPARATEUR » dans l'interface utilisateur.

Mise sous tension de l'unité

Lorsque l'unité est mise sous tension, « 1% ~ 99% » est affiché sur l'interface utilisateur lors de son initialisation. Pendant ce processus, l'interface d'utilisateur ne peut pas être utilisée.

Procédure

Pour changer un ou plusieurs réglages sur place, procédez comme suit.

## 💡 REMARQUE

Les valeurs de température affichées sur le contrôleur filaire (interface utilisateur) sont en °C.



Touches	Fonction
	• Accédez à la structure du menu (sur la page d'accueil)
	• Déplacez le curseur sur l'écran • Pour naviguer dans le menu • Réglez les paramètres
	• Activez ou désactivez le fonctionnement chauffage/refroidissement de l'espace ou le mode ECS • Activez/désactivez les fonctions dans la structure du menu • Retour au menu principal
	• Appuyez longuement pour déverrouiller/verrouiller le contrôleur
	• Déverrouillez/verrouillez certaines fonctions telles que « réglage de la température ECS »
	• Passez à l'étape suivante lorsque vous programmez un horaire dans la structure du menu, et confirmez une sélection pour accéder au sous-menu de la structure du menu.

## 8.4 Concernant le réparateur

« POUR RÉPARATEUR » est conçu pour que l'installateur règle les paramètres.

- Réglage de la composition de l'équipement.
- Réglage des paramètres.

### Comment accéder à POUR RÉPARATEUR

Accédez au MENU> POUR RÉPARATEUR. Appuyez sur OK :

POUR RÉPARATEUR	
Saisir le mot de passe :	
0 0 0	
OK ENTRE	AJUSTE

Appuyez sur ◀ ▶ pour naviguer et appuyez sur ▼ ▲ pour régler la valeur numérique. Appuyez sur OK. Le mot de passe est 234, les pages suivantes s'afficheront après la saisie du mot de passe :

POUR RÉPARATEUR	1/3
1. RÉGL. MODE ECS	
2. RÉGL. MODE FROID	
3. RÉGL. MODE CHAUD	
4. RÉGL. MODE AUTO	
5. RÉGLAGE DE TYPE DE TEMP.	
6. THERMOSTAT AMBI	
OK ENTRE	AJUSTE

POUR RÉPARATEUR	2/3
7. AUTRE SOURCE CHAUD	
8. RÉGL. MODE VACANCE PARTI	
9. RÉGLAGE APPEL SERVICE	
10. RESTAU. PARAMÈTRE USINE	
11. TEST FON	
12. FONCT. SPÉCIALE	
OK ENTRE	AJUSTE

POUR RÉPARATEUR	3/3
13. REDÉMAR AUTO	
14. LIMIT. ENTRÉE PUIS.	
15. ENTRÉE DÉFI	
16. ENS. CASCADE	
17. RÉG. ADRESSE IHM	
OK ENTRE	AJUSTE

Utilisez ▼ ▲ pour faire défiler et appuyez sur OK pour accéder au sous-menu.

## 8.4.1 RÉGL. MODE ECS

ECS = eau chaude sanitaire

Accédez au MENU> POUR RÉPARATEUR>1. RÉGL. MODE ECS. Appuyez sur OK. Les pages suivantes s'afficheront :

1. RÉGL. MODE ECS	1/5
1.1 MODE ECS	Oui
1.2 DÉSINFECT	Oui
1.3 PRIORITÉ ECS	Oui
1.4 POMP ECS	Oui
1.5 RÉGL. TEMPS PRIO. ECS	NON
AJUSTE	

1. RÉGL. MODE ECS	2/5
1.6 dT5_ON	5 °C
1.7 dT1S5	10 °C
1.8 T4DHWMAX	43 °C
1.9 T4DHWMIN	-10 °C
1.10 t_INTERVAL_DHW	5 MIN
AJUSTE	

1. RÉGL. MODE ECS	3/5
1.11 dT5_TBH_OFF	5 °C
1.12 T4_TBH_ON	5 °C
1.13 t_TBH_DELAY	30 MIN
1.14 T5S_DI	65 °C
1.15 t_DI HIGHTEMP.	15MIN
AJUSTE	

1. RÉGL. MODE ECS	4/5
1.16 t_DI_MAX	210 MIN
1.17 t_DHWHP_RESTRICT	30 MIN
1.18 t_DHWHP_MAX	120 MIN
1.19 HR FONC POMP ECS	Oui
1.20 HR FONC POMPE	5 MIN
AJUSTE	

1. RÉGL. MODE ECS	5/5
1.21 FON DI POMP ECS	NON
AJUSTE	

## 8.4.2 RÉGL. MODE FROID

Accédez au MENU> POUR RÉPARATEUR>2. RÉGL. MODE FROID. Appuyez sur OK.

Les pages suivantes s'afficheront :



2. RÉGL. MODE FROID	1/3
2.1 MODE FROI	Oui
2.2 t T4 FRESH_C	2,0HRS
2.3 T4CMAX	43°C
2.4 T4CMIN	20°C
2.5 dT1SC	5°C
AJUSTE	

2. RÉGL. MODE FROID	2/3
2.6 dTSC	2°C
2.7 t_INTERVAL_C	5MIN
2.8 T1SetC1	10°C
2.9 T1SetC2	16°C
2.10 T4C1	35°C
AJUSTE	

2. RÉGL. MODE FROID	3/3
2.11 T4C2	25°C
2.12 ZONE1 C-ÉMISSION	FCU
2.13 ZONE2 C-ÉMISSION	FLH
AJUSTE	

### 8.4.3 RÉGL. MODE CHAUD

Accédez au MENU> POUR RÉPARATEUR>3.RÉGL. MODE CHAUD. Appuyez sur OK. Les pages suivantes s'afficheront :

3 RÉGL. MODE CHAUD	1/3
3.1 MODE CHAU	Oui
3.2 t T4 FRESH_H	2,0HRS
3.3 T4HMAX	16°C
3.4 T4HMIN	-15°C
3.5 dT1SH	5°C
AJUSTE	

3 RÉGL. MODE CHAUD	2/3
3.6 dTSH	2°C
3.7 t_INTERVAL_H	5MIN
3.8 T1SetH1	35°C
3.9 T1SetH2	28°C
3.10 T4H1	-5°C
AJUSTE	

3 RÉGL. MODE CHAUD	3/3
3.11 T4H2	7°C
3.12 ZONE1 H-ÉMISSION	RAD.
3.13 ZONE2 H-ÉMISSION	FLH
3.14 t_DELAY_PUMP	2MIN
AJUSTE	

### 8.4.4 RÉGL. MODE AUTO

Accédez au MENU> POUR RÉPARATEUR>4.RÉGL. MODE AUTO. Appuyez sur OK, la page suivante s'affichera.

4 RÉGL. MODE AUTO	
4.1 T4AUTOCMIN	25°C
4.2 T4AUTOHMAX	17°C
AJUSTE	

### 8.4.5 RÉGL. TYPE TEMP

#### À propos de RÉGLAGE DE TYPE DE TEMP.

Le RÉGL. TYPE TEMP. est utilisé pour sélectionner la température de débit d'eau ou la température ambiante pour contrôler le ON/OFF de la pompe à chaleur.

Lorsque TEMP. AMBIANTE est activée, la température de l'eau de sortie cible sera calculée à partir des courbes liées au climat.

#### Comment saisir le RÉGL. TYPE TEMP

Accédez au MENU> POUR RÉPARATEUR>5. RÉGL. TYPE TEMP. Appuyez sur OK. La page suivante s'affichera :

5 RÉGL. TYPE TEMP.	
5.1 TEMP. DÉBIT EAU	Oui
5.2 TEMP. AMBI	NON
5.3 DOUBLE ZONE	NON
AJUSTE	

Si vous réglez uniquement la TEMP. DÉBIT EAU sur OUI, ou uniquement la TEMP.AMBI sur OUI, les pages suivantes s'afficheront.

01-01-2018	23:59	13°
35 °C	ON	38 °C

uniquement TEMP. DÉBIT EAU Oui

01-01-2018	23:59	13°
23.5 °C	ON	38

uniquement TEMP.AMBI Oui

Si vous définissez TEMP. DÉBIT EAU et TEMP.AMBI sur OUI, pendant ce temps, réglez DOUBLE ZONE sur NON ou OUI, les pages suivantes s'afficheront.

01-01-2018	23:59	13°	01-01-2018	23:59	13°
35 °C	ON	38 °C	23.5 °C	ON	

Page d'accueil (zone 1)

Page supplémentaire (zone 2)  
(La double zone est valable)

Dans ce cas, la valeur de réglage de la zone 1 est T1S, la valeur de réglage de la zone 2 est T1S2 (le T1S2 correspondant est calculé en fonction des courbes climatiques.)

Si vous définissez DOUBLE ZONE sur OUI et TEMP. AMBI sur NON, pendant ce temps, réglez TEMP. DÉBIT EAU sur OUI ou NON, les pages suivantes s'afficheront.

01-01-2018	23:59	13°	01-01-2018	23:59	13°
35 °C	ON	38 °C	35 °C	ON	

Page d'accueil (zone 1)

Page supplémentaire (zone 2)



9 APPEL SERVICE
N ° TÉL ***** █ █ █
N ° MOBILE ***** █
OK CONFIRM ← AJUSTE →

Le numéro affiché sur l'interface d'utilisateur est le numéro de téléphone de votre revendeur local.

### 8.4.10 RESTAU. PARAMÈTRE USINE

Le RÉGLAGE DE RÉINITIALISATION D'USINE est utilisé pour remettre tous les paramètres définis dans l'interface d'utilisateur aux réglages d'usine.

Accédez au MENU> POUR RÉPARATEUR>10.RESTAU. PARAMÈTRE USINE. Appuyez sur OK. La page suivante s'affichera :

10 RESTAU. PARAMÈTRE USINE
Tous paramètres reviendront aux paramètres usine. Restaurer les paramètres usine?
NON Oui
OK CONFIRM ← →

Utilisez ◀ ▶ pour faire défiler le curseur sur OUI et appuyez sur OK. La page suivante s'affichera :

10 RESTAU. PARAMÈTRE USINE
Patientez...
5%

Après quelques secondes, tous les paramètres définis dans l'interface utilisateur seront restaurés aux paramètres d'usine.

### 8.4.11 TEST FONC

Le TEST FONC est utilisé pour vérifier le bon fonctionnement des vannes, de la purge d'air, de la pompe de circulation, du refroidissement, du chauffage et du chauffage de l'eau sanitaire.

Accédez au MENU> POUR RÉPARATEUR>11.TEST FONC.

Appuyez sur OK. La page suivante s'affichera :

11 TEST FONC
Activer les paramètres et activer le «TEST DE MISE EN MARCHÉ»?
NON Oui
OK CONFIRM ← →

Si OUI est sélectionné, la page suivante s'affichera :

11 TEST FONC
11.1 VÉRIF POINT
11.2 PURGE AIR
11.3 FONCT. POMPE CIRCULATION
11.4 FONCT. MODE FROID
11.5 FONCT. MODE CHAUD
OK ENTRE →

11 TEST FONC
11.6 FONCT. MODE ECS
OK ENTRE →

Si VÉRIF POINT est sélectionné, les pages suivantes s'afficheront:

11 TEST FONC	1/2
VANNE 3 VOIES 1	OFF
VANNE 3 VOIES 2	OFF
POMP I	OFF
POMP O	OFF
POMP C	OFF
ON/OFF ON/OFF	↕

11 TEST FONC	2/2
POMPSOLAI	OFF
POMPECS	OFF
RÉCHAU.SUPPL.INTERNE	OFF
RÉCHAU.RÉSV	OFF
VANNE 3 à 3 VOIES	OFF
ON/OFF ON/OFF	↕

Appuyez sur ▼ ▲ pour faire défiler sur les composants que vous souhaitez vérifier et appuyez sur ON/OFF. Par exemple, lorsque la vanne 3 voies est sélectionné en appuyant sur ON/OFF, si la valve 3 voies est ouverte/fermée, le fonctionnement de la vanne 3 voies est normal, c'est ainsi pour les autres composants.



### MISE EN GARDE

Avant la vérification du point, assurez-vous que le réservoir et le système d'eau sont remplis d'eau et que l'air est expulsé, cela pourrait sinon brûler la pompe ou le réchauffeur de secours.

Si vous sélectionnez PURGE D'AIR et appuyez sur « OK » la page suivante va s'afficher :

11 TEST FONC
Test fnc. activé Purge air activé
OK CONFIRM

En mode de purge d'air, SV1 s'ouvrira, SV2 se fermera. 60 secondes plus tard, la pompe de l'unité (POMPI) fonctionnera pendant 10 minutes et au cours de cette période le commutateur de débit ne fonctionnera pas. Après l'arrêt de la pompe, SV1 se fermera et SV2 s'ouvrira. 60 secondes plus tard, la POMPI et la POMPO fonctionneront jusqu'à ce que la prochaine commande soit reçue.

Lorsque FONCT. POMPE CIRCULATION est sélectionné, la page suivante s'affichera :

11 TEST FONC
Test fnc. activé Pompe circu activée.
OK CONFIRM

Lorsque la pompe de circulation fonctionne, tous les composants en fonctionnement s'arrêtent. 60 secondes plus tard, SV1 s'ouvrira et SV2 se fermera. 60 secondes plus tard, la POMPI fonctionnera. 30 secondes plus tard, si le commutateur de débit vérifie que le débit est normal, la POMPI fonctionnera pendant 3 minutes. 60 secondes après l'arrêt de la pompe, SV1 se fermera et SV2 s'ouvrira. 60 secondes plus tard, les deux POMPI et POMPO fonctionneront. 2 minutes plus tard, le commutateur de débit vérifiera le débit d'eau. Si le commutateur de débit se ferme pendant 15 secondes, la POMPI et la POMPO fonctionneront jusqu'à ce que la prochaine commande soit reçue.

Lorsque FONCT. MODE FROID est sélectionné, la page suivante s'affichera :

11 TEST FONC
Test fnc. activé Mode froid activé La température de l'eau de sortie est de 15 °C.
OK CONFIRM

Pendant le test de fonctionnement en MODE FROID, la température cible de sortie de l'eau par défaut est de 7 °C. L'unité fonctionnera jusqu'à ce que la température de l'eau tombe à une certaine valeur ou que la prochaine commande soit reçue.

Lorsque FONCT. MODE CHAUD est sélectionné, la page suivante s'affichera :

11 TEST FONC	
Test fonc. activé	
Mode chaud activé	
La température de l'eau de sortie est de 15 °C.	
OK CONFIRM	

Pendant le test de fonctionnement en MODE CHAUD, la température cible de sortie d'eau par défaut est de 35 °C. L'IBH (le réchauffeur de secours interne) s'allumera après le fonctionnement du compresseur pendant 10 mn. Après que l'IBH ait fonctionné pendant 3 minutes, l'IBH s'éteindra, la pompe à chaleur fonctionnera jusqu'à ce que la température de l'eau augmente à une certaine valeur ou que la prochaine commande soit reçue.

Lorsque FONCT. MODE ECS est sélectionné, la page suivante s'affichera :

11 TEST FONC	
Test fonc. activé	
Mode ECS activé	
La température de débit d'eau est de 45 °C	
La température du réservoir d'eau est de 30 °C	
OK CONFIRM	

Pendant le test de fonctionnement en MODE ECS, la température cible de l'eau sanitaire par défaut est de 55 °C. Le TBH (réchauffeur d'appoint du réservoir) s'allumera après le fonctionnement du compresseur pendant 10 minutes. Le TBH s'éteindra 3 minutes plus tard, la pompe à chaleur fonctionnera jusqu'à ce que la température de l'eau augmente à une certaine valeur ou que la prochaine commande soit reçue.

Pendant le test de fonctionnement, tous les boutons sauf OK sont invalides. Si vous souhaitez désactiver le test de fonctionnement, appuyez sur OK. Par exemple, lorsque l'unité est en mode de purge d'air, si vous appuyez sur OK, la page suivante s'affichera :

11 TEST FONC	
Souhaitez-vous désactiver la fonction de test (PURGE AIR) ?	
NON	Oui
OK CONFIRM	

Utilisez ◀ ▶ pour faire défiler le curseur sur OUI et appuyez sur OK. Le test de fonctionnement sera désactivé.

#### 8.4.12 REDÉMAR AUTO

La fonction REDÉMAR AUTO permet de sélectionner si l'unité rétablit les paramètres de l'interface utilisateur lorsque l'alimentation revient après une panne de courant.

Accédez à MENU > POUR RÉPARATEUR > 13. REDÉMAR AUTO

13 REDÉMAR AUTO	
13.1 MODE FROI/CHAU	Oui
13.2 MODE ECS	NON
AJUSTE	

La fonction REDÉMAR AUTO rétablit les paramètres de l'interface utilisateur au moment de la panne de courant. Si cette fonction est désactivée, lorsque l'alimentation revient après une coupure d'alimentation, l'unité ne redémarrera pas automatiquement.

#### 8.4.13 LIMIT. ENTRÉE PUIS.

Comment régler LIMIT. ENTRÉE PUIS.

Accédez à MENU > POUR RÉPARATEUR > 14. LIMIT. ENTRÉE PUIS.

14 LIMIT. ENTRÉE PUIS.	
14.1 LIMIT. PUIS.	0
AJUSTE	

#### 8.4.14 ENTRÉE DÉFI

Comment régler ENTRÉE DÉFI

Accédez à MENU > POUR RÉPARATEUR > 15. ENTRÉE DÉFI

15. ENTRÉE DÉFI	
15.1 ON/OFF(M1M2)	DISTANT
15.2 SMART GRID	NON
15.3 T1B (Tw2)	NON
15.4 Tbt1	NON
15.5 Tbt2	NON
AJUSTE	

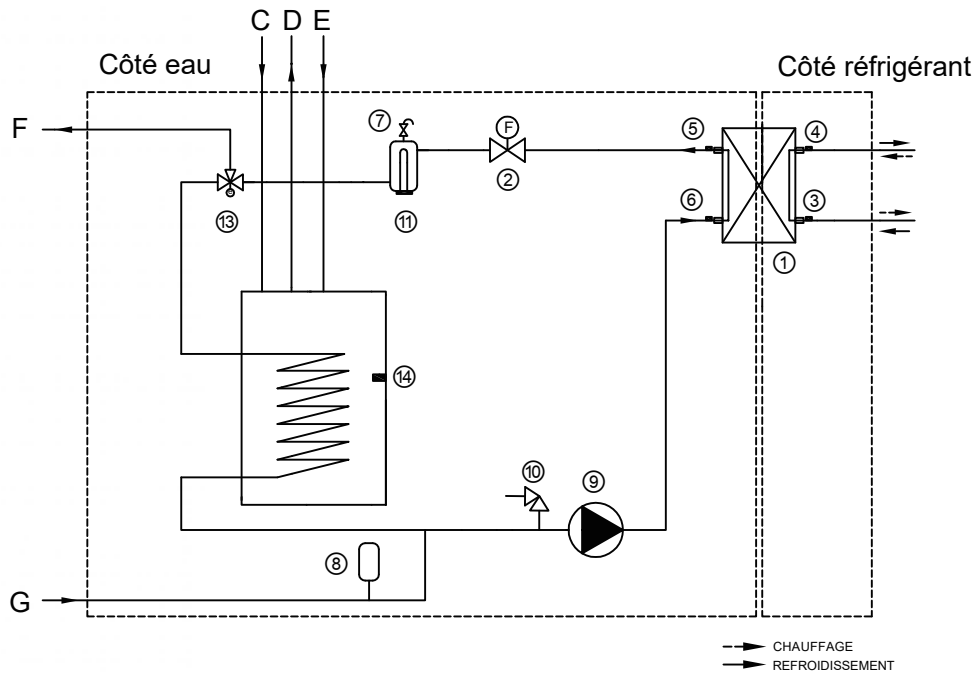
15. ENTRÉE DÉFI	
15.6 Ta	HMI
15.7 Ta-adj	-2°C
15.8 ENTR.SOLAIR	NON
15.9 LONG. F-TUYAU	< 10m
15.10 RT/Ta_PCB	NON
AJUSTE	



## 11 SPÉCIFICATIONS TECHNIQUES

Modèle de l'unité intérieure	100/190 réchauffeur de 3 kW	100/240 réchauffeur de 3 kW	160/240 réchauffeur de 3 kW
Alimentation électrique	220 à 240 V ~ 50 Hz		
Entrée nominale	3095 W		
Courant nominal	13,5 A		
Capacité nominale	Reportez-vous aux données techniques		
Dimensions (l x H x P)[mm]	600*1683*600	600*1943*600	
Emballage (l x H x P)[mm]	653*1900*653	653*2160*653	
Échangeur de chaleur	Échangeur de chaleur à plaques		
Réchauffeur électrique	3 000 W		
Volume d'eau interne	13,5 L		
Pression d'eau nominale	0,3 MPa		
Maille de filtre	60		
Débit d'eau min. (commutation de débit)	6 L/mn		10 L/mn
Pompe			
Type	Inverseur CC		
Tête max.	9 m		
Entrée de puissance	5~90 W		
Vase d'expansion			
Volume	8 L		
Pression de fonctionnement maximale	0,3 MPa		
Pression de pré-charge	0,10 MPa		
Poids			
Poids net	139 kg	155 kg	157 kg
Poids brut	154 kg	170 kg	172 kg
Raccords			
Tuyauterie du réfrigérant (liquide/gaz)	Φ15,9/Φ9,52		
Entrée/sortie d'eau	R1"		
Raccord de vidange	Φ25		
Plage de fonctionnement			
Eau de sortie (modèle Chauffage)	+12~+65 °C		
Eau de sortie (modèle Refroidissement)	+5~+30 °C		
Eau chaude sanitaire	+12~+60 °C		
Pression de l'eau en entrée d'eau pour le chauffage/refroidissement	0,1~0,25 MPa		
Pression de l'eau froide sanitaire	0,15~0,3 MPa		
Température ambiante (à l'intérieur)	+5~+35 °C		

## ANNEX A : Cycle du réfrigérant



Unité standard

Article	Description	Article	Description
1	Échangeur de chaleur côté eau (échange de chaleur à plaques)	12	Séparateur magnétique (personnalisé)
2	Commutateur de débit	13	Vanne 3 voies
3	Capteur de température de la ligne de liquide réfrigérant	14	Capteur de température du réservoir d'eau sanitaire (accessoire)
4	Capteur de température de la ligne de gaz réfrigérant		
5	Capteur de température de sortie d'eau	A	Sortie de circulation solaire (personnalisé)
6	Capteur de température d'entrée d'eau	B	Entrée de circulation solaire (personnalisé)
7	Vanne de purge d'air automatique	C	Entrée d'eau froide sanitaire
8	Vase d'expansion	D	Sortie d'eau chaude sanitaire
9	Pompe de circulation	E	Entrée d'eau de recirculation de l'eau chaude sanitaire
10	Soupape de décharge de pression	F	Sortie d'eau pour le chauffage/refroidissement des locaux
11	Réchauffeur de secours	G	Entrée d'eau pour le chauffage/refroidissement des locaux





## Languages