



MANUEL D'INSTALLATION

WELLEA DF

RCW30

AW-WHPMA18-H93

AW-WHPMA22-H93

AW-WHPMA26-H93

AW-WHPMA30-H93



TABLE DES MATIÈRES

1	CONSIGNES DE SÉCURITÉ	02
2	INTRODUCTION GÉNÉRALE	04
3	ACCESSOIRES	06
4	AVANT L'INSTALLATION	06
5	INFORMATIONS IMPORTANTES SUR LE RÉFRIGÉRANT	07
6	SITE D'INSTALLATION	
	• 6.1 Sélection d'un emplacement dans les climats froids	08
	• 6.2 Sélection d'un emplacement dans les climats chauds	09
7	PRÉCAUTIONS D'INSTALLATION	
	• 7.1 Dimensions	09
	• 7.2 Exigences d'installation	09
	• 7.3 Position du trou de vidange	10
	• 7.4 Espace requis pour l'entretien	10
8	APPLICATIONS TYPIQUES	
	• 8.1 Application 1	11
	• 8.2 Application 2	12
	• 8.3 Application 3	13
	• 8.4 Application 4	14
	• 8.5 Application 5	17
	• 8.6 Application 6	18
	• 8.7 Application 7	20
9	APERÇU DE L'UNITÉ	
	• 9.1 Démontage de l'unité	21
	• 9.2 Composants principaux	21
	• 9.3 Boîtier de commande électronique	22
	• 9.4 Tuyauterie d'eau	27
	• 9.5 Ajout d'eau	31
	• 9.6 Isolation de la tuyauterie d'eau	32
	• 9.7 Câblage sur site	32
10	DEMARRAGE ET CONFIGURATION	
	• 10.1 Courbes climatiques	41
	• 10.2 Présentation des paramètres du commutateur DIP	42

- 10.3 Démarrage initial à basse température ambiante extérieure..... 43
- 10.4 Contrôles avant utilisation..... 43
- 10.5 Mise sous tension de l'unité..... 44
- 10.6 Réglage de la vitesse de la pompe..... 44
- 10.7 Réglages sur site 46

11 TEST DE FONCTIONNEMENT ET VÉRIFICATIONS FINALES

- 11.1 Vérifications finales..... 57
- 11.2 Exécution du test de fonctionnement (manuellement)..... 57

12 MAINTENANCE ET ENTRETIEN 57

13 DÉPANNAGE

- 13.1 Conditions générales 58
- 13.2 Symptômes généraux..... 58
- 13.3 Paramètre de fonctionnement 60
- 13.4 Codes d'erreur 61

14 SPÉCIFICATIONS TECHNIQUES..... 69

15 INFORMATIONS SUR LA MAINTENANCE 70

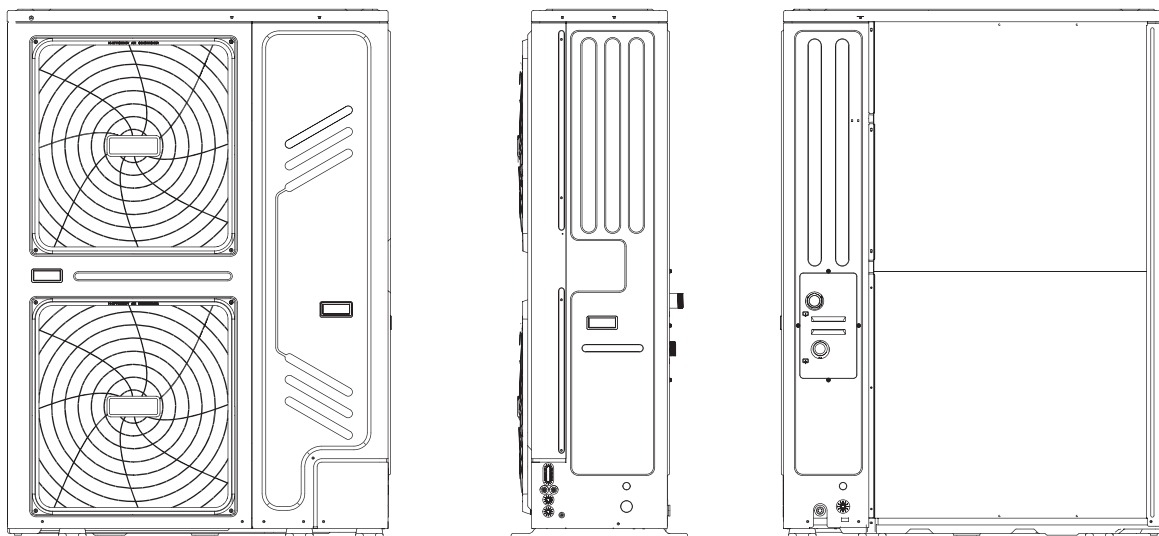
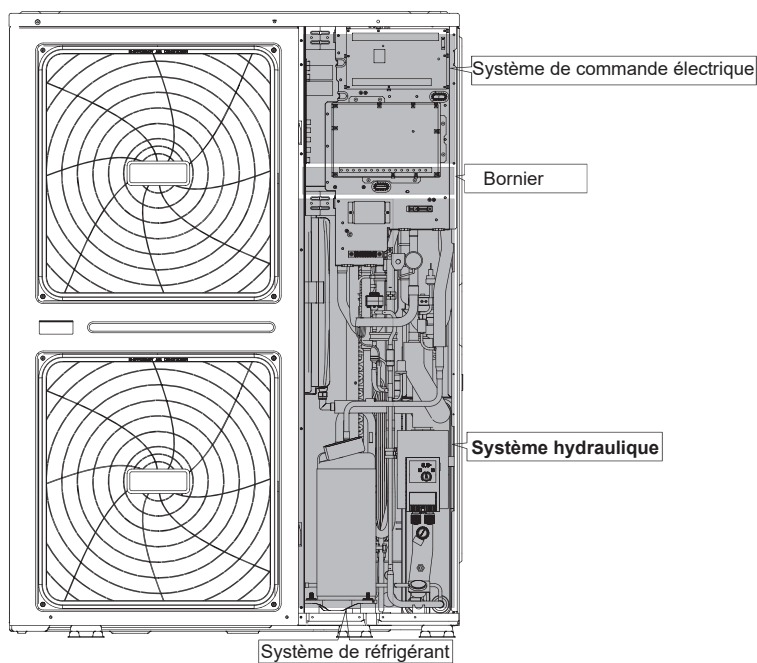


Schéma de câblage :



REMARQUE

L'image et la fonction décrites dans ce manuel contiennent les composants du réchauffeur de secours.

REMARQUE

- La longueur maximale des câbles de communication entre l'unité intérieure et le contrôleur est de 50 m.
- Les cordons d'alimentation et le câblage de communication doivent être disposés séparément; ils ne peuvent pas être placés dans le même conduit. Dans le cas contraire, cela peut entraîner des interférences électromagnétiques. Les cordons d'alimentation et les câbles de communication ne doivent pas entrer en contact avec le tuyau du réfrigérant afin d'éviter que le tuyau à haute température n'endommage les câbles.
- Les câblages de communication doivent utiliser des lignes blindées. Y compris la ligne PQE de l'unité intérieure à l'unité extérieure, et la ligne ABXYE de l'unité intérieure au contrôleur.

1 CONSIGNES DE SÉCURITÉ

Les précautions énumérées ici sont réparties dans les types suivants. Ils sont assez importants, alors assurez-vous de les suivre attentivement. Signification des symboles DANGER, AVERTISSEMENT, ATTENTION et REMARQUE.

INFORMATION

- Lisez attentivement ces instructions avant l'installation. Conservez ce manuel dans un endroit pratique pour référence ultérieure.
- Une installation inadéquate de l'équipement ou des accessoires peut entraîner un choc électrique, un court-circuit, une fuite, un incendie ou d'autres dommages à l'équipement. Assurez-vous d'utiliser uniquement des accessoires fabriqués par le fournisseur, qui sont spécifiquement conçus pour l'équipement et assurez-vous que l'installation est effectuée par un professionnel.
- Toutes les activités décrites dans ce manuel doivent être effectuées par un technicien agréé. Assurez-vous de porter un équipement de protection individuelle adéquat tel que des gants et des lunettes de sécurité lors de l'installation de l'unité ou lors des activités de maintenance.
- Contactez votre revendeur pour toute assistance supplémentaire.



Attention : Risque d'incendie/matières inflammables

AVERTISSEMENT

L'entretien ne doit être effectué que selon les recommandations du fabricant de l'équipement. L'entretien et les réparations nécessitant l'assistance de personnel qualifié doivent être effectués sous la supervision de la personne compétente en matière d'utilisation de réfrigérants inflammables.

DANGER

Indique une situation extrêmement dangereuse qui, si elle n'est pas évitée, entraînera la mort ou des blessures graves.

AVERTISSEMENT

Indique une situation potentiellement dangereuse qui, si elle n'est pas évitée, pourrait entraîner la mort ou des blessures graves.

MISE EN GARDE






Indique une situation potentiellement dangereuse qui, si elle n'est pas évitée, peut entraîner des blessures mineures ou modérées.

Il peut également être utilisé pour signaler des actions dangereuses.

REMARQUE

Indique des situations pouvant entraîner des dommages accidentels à l'équipement ou aux biens.

Explication des symboles affichés sur l'unité intérieure ou l'unité extérieure

	AVERTISSEMENT	Ce symbole indique que cet appareil utilise un réfrigérant inflammable. Si le réfrigérant fuit et est exposé à une source d'inflammation externe, il existe un risque d'incendie.
	MISE EN GARDE	Ce symbole indique qu'il faut lire attentivement le manuel d'utilisation.
	MISE EN GARDE	Ce symbole indique que le personnel de maintenance doit manipuler cet équipement en référence au manuel d'installation.
	MISE EN GARDE	Ce symbole indique que le personnel de maintenance doit manipuler cet équipement en référence au manuel d'installation.
	MISE EN GARDE	Ce symbole indique que des informations sont disponibles par exemple dans le manuel d'utilisation ou le manuel d'installation.

DANGER

- Avant de toucher les éléments des bornes électriques, mettez le commutateur électrique hors tension.
- Lorsque les panneaux d'entretien sont enlevés, les parties sous tension peuvent facilement être accidentellement touchées.
- Ne laissez jamais l'unité sans surveillance lors de l'installation ou de l'entretien, si le panneau d'entretien est retiré.
- Ne touchez pas les tuyaux d'eau pendant et immédiatement après le fonctionnement car les tuyaux peuvent être chauds et vous brûler les mains. Pour éviter des blessures, laissez la tuyauterie refroidir pour revenir à une température normale ou assurez-vous de porter des gants de protection.
- Ne touchez aucun commutateur avec les doigts mouillés. Cela peut provoquer un choc électrique.
- Avant de toucher les pièces électriques, coupez toute alimentation électrique de l'unité.

AVERTISSEMENT

- Déchirez et jetez les sacs d'emballage en plastique pour que les enfants ne jouent pas avec eux. Les enfants qui jouent avec des sacs en plastique risquent la mort par suffocation.
- Éliminez en toute sécurité les matériaux d'emballage tels que les clous et autres pièces métalliques ou en bois qui pourraient provoquer des blessures.
- Demandez à votre revendeur ou à un personnel qualifié d'effectuer les travaux d'installation conformément à ce manuel. N'installez pas l'unité vous-même. Une installation inadéquate peut entraîner une fuite d'eau, un choc électrique ou un incendie.
- Assurez-vous d'utiliser uniquement les accessoires et pièces spécifiés pour les travaux d'installation. Le non-respect d'utilisation des pièces spécifiées peut entraîner une fuite d'eau, un choc électrique, un incendie ou la chute de l'unité de son support.
- Installez l'unité sur une base pouvant supporter son poids. Une force physique insuffisante peut entraîner la chute de l'équipement et des blessures éventuelles.
- Effectuez les travaux d'installation spécifiés en tenant suffisamment compte des vents forts, des ouragans ou des tremblements de terre. Une installation inadéquate peut entraîner des accidents à cause de la chute de l'équipement.
- Assurez-vous que tous les travaux électriques sont effectués par une personne qualifiée selon les lois et réglementations locales et ce manuel, en utilisant un circuit séparé. La capacité insuffisante du circuit d'alimentation ou la construction électrique incorrecte peuvent entraîner un choc électrique ou un incendie.
- Veillez à installer un disjoncteur de fuite à la terre conformément aux lois et réglementations locales. Le non-respect d'installation d'un disjoncteur peut provoquer un choc électrique et un incendie.
- Assurez-vous que tout le câblage est sécurisé. Utilisez les fils spécifiés et assurez-vous que les connexions des bornes ou les fils sont protégés contre l'eau et d'autres forces externes défavorables. Une connexion ou fixation incomplète peut provoquer un incendie.
- Lors du câblage de l'alimentation, arrangez les fils de sorte que le panneau avant puisse être solidement fixé. Si le panneau avant n'est pas en place, une surchauffe des bornes, un choc électrique ou un incendie peut se produire.
- Après avoir terminé les travaux d'installation, vérifiez qu'il n'y a pas de fuite de réfrigérant.
- Ne touchez jamais directement le réfrigérant qui fuit, car cela pourrait provoquer des gelures graves. Ne touchez pas les tuyaux de réfrigérant pendant et immédiatement après le fonctionnement car les tuyaux de réfrigérant peuvent être chauds ou froids, en fonction de l'état du réfrigérant circulant à travers la tuyauterie de réfrigérant, le compresseur et d'autres pièces du cycle du réfrigérant. Un risque de brûlures ou de gelures existe si vous touchez les tuyaux de réfrigérant. Pour éviter des blessures, laissez la tuyauterie revenir à une température normale ou si vous devez les toucher, veillez à porter des gants de protection.
- Ne touchez pas les pièces internes (pompe, réchauffeur de secours, etc.) pendant et immédiatement après le fonctionnement. Toucher les pièces internes peut provoquer des brûlures. Pour éviter des blessures, laissez les pièces internes revenir à une température normale ou, si vous devez les toucher, veillez à porter des gants de protection.

MISE EN GARDE

- Mise à la terre de l'unité.
- La mise à la terre doit être effectuée conformément aux lois et réglementations locales.
- Ne connectez pas le fil de terre à des conduites de gaz ou d'eau, aux parafoudres ou aux fils de terre téléphoniques.
- Une mise à la terre inappropriée peut entraîner un choc électrique.
 - Tuyaux de gaz : Une fuite de gaz peut générer un incendie ou une explosion.
 - Tuyaux d'eau : Les tubes durs en vinyle ne sont pas des moyens efficaces de mise à la terre.
 - Parafoudres ou fils de terre téléphoniques : Le seuil électrique peut augmenter de façon anormale si l'unité est frappée par un éclair.
- Installez le fil d'alimentation à au moins 1 mètre (3 pieds) des télévisions ou des radios pour éviter les interférences ou du bruit (en fonction des ondes radio, une distance de 1 mètre (3 pieds) peut s'avérer insuffisante pour éliminer le bruit).
- Ne lavez pas l'unité. Cela peut provoquer un choc électrique ou un incendie. L'appareil doit être installé conformément à la réglementation nationale en vigueur en matière de câblage. Si le cordon d'alimentation est endommagé, il doit être remplacé par le fabricant, son agent d'entretien ou un professionnel qualifié afin d'éviter tout danger.

- N'installez pas l'unité dans les endroits suivants :
 - Là où il y a un brouillard d'huile minérale, une pulvérisation d'huile ou une vapeur. Les pièces en plastique peuvent se détériorer et provoquer leur détachement ou une fuite d'eau.
 - Là où des gaz corrosifs (tels que des gaz acides sulfureux) sont produits. - Là où la corrosion des tuyaux en cuivre ou des parties soudées peut provoquer une fuite du réfrigérant.
 - Là où il y a des machines qui émettent des ondes électromagnétiques. Les ondes électromagnétiques peuvent perturber le système de contrôle et provoquer un dysfonctionnement de l'équipement.
 - Là où des gaz inflammables peuvent fuir, où de la fibre de carbone ou de la poussière inflammable sont en suspension dans l'air, ou des produits inflammables volatils, tels que du diluant à peinture ou de l'essence, sont manipulés. Ces types de gaz peuvent provoquer un incendie.
 - Là où l'air contient des niveaux élevés de sel, par exemple un endroit littoral.
 - Là où la tension fluctue beaucoup, par exemple les usines.
 - Dans les véhicules ou les navires.
 - Là où la vapeur acide ou alcaline est présente.
- Cet appareil peut être utilisé par des enfants âgés de 8 ans et plus et des personnes dont les capacités physiques, sensorielles ou mentales sont réduites ou présentant un manque d'expérience et de connaissances, s'ils ont été supervisés ou formés en relation avec l'utilisation de l'unité d'une manière sûre et s'ils comprennent les dangers associés. Les enfants ne doivent pas jouer avec l'unité. Le nettoyage et la maintenance par l'utilisateur ne doivent pas être effectués par des enfants sans surveillance.
- Les jeunes enfants doivent être surveillés pour s'assurer qu'ils ne jouent pas avec l'appareil.
Si le cordon d'alimentation est endommagé, il doit être remplacé par le fabricant ou son agent d'entretien ou une personne ayant les qualifications similaires.
- MISE AU REBUT : Ne jetez pas ce produit avec les déchets ménagers non triés. La collecte de ces déchets doit se faire séparément pour un traitement adapté si nécessaire. Ne jetez pas les appareils électriques avec les ordures ménagères, utilisez des installations de collecte individuelles. Contactez votre gouvernement local pour obtenir des informations concernant les systèmes de collecte disponibles. Si les appareils électriques sont éliminés dans des décharges ou des dépotoirs, des substances dangereuses peuvent s'infiltrer dans les eaux souterraines et entrer dans la chaîne alimentaire, ce qui nuira à votre santé et à votre bien-être.
- Le câblage doit être effectué par des techniciens professionnels conformément à la réglementation nationale sur le câblage et à ce schéma de circuit. Un dispositif de déconnexion omnipolaire qui a au moins 3 mm de distance de séparation dans tous les pôles et un dispositif de courant résiduel (RCD) dont la puissance nominale ne dépasse pas 30 mA doit être incorporé dans le câblage fixe, conformément aux règles nationales.
- Confirmez que la zone d'installation (murs, sols, etc.) est sécurisée, sans dangers cachés tels que de l'eau, de l'électricité et du gaz avant le câblage/raccordement des canalisations.
- Avant l'installation, vérifiez si l'alimentation électrique de l'utilisateur répond aux exigences d'installation électrique de l'unité (y compris une mise à la terre fiable, un système de fuite et une charge électrique de diamètre de fil, etc.). Si les exigences d'installation électrique du produit ne sont pas remplies, l'installation du produit est interdite avant toute correction du produit.
- Lors de l'installation de plusieurs climatiseurs de manière centralisée, veuillez confirmer l'équilibre de charge de l'alimentation triphasée, et plusieurs unités ne peuvent pas être assemblées sur la même phase de l'alimentation triphasée.
- Lors de l'installation le produit doit être fixé fermement. Prenez des mesures de renforcement si nécessaire.
- Afin de garantir la sécurité du produit, veuillez redémarrer l'appareil au moins une fois tous les 3 mois, afin que l'appareil puisse effectuer une opération d'auto-inspection.

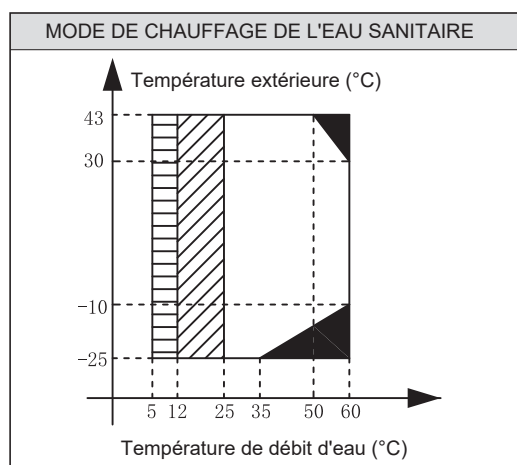
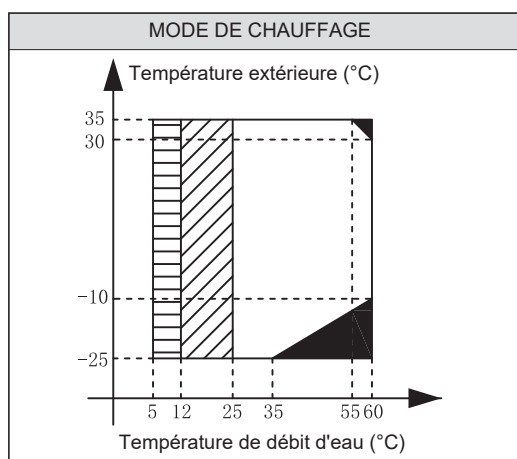
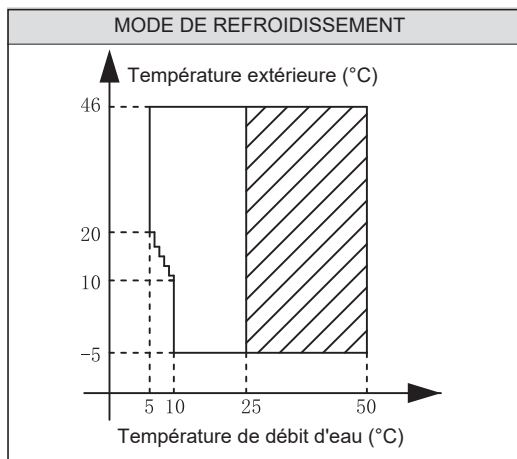
REMARQUE

- À propos des gaz fluorés
 - Ce climatiseur contient des gaz fluorés. Pour des informations spécifiques sur le type de gaz et la quantité, veuillez vous reporter à l'étiquette correspondante sur l'unité. Observez les réglementations nationales sur les gaz.
 - L'installation, l'entretien, la maintenance et la réparation de cette unité doivent être effectués par un technicien certifié.
 - La désinstallation et le recyclage du produit doivent être effectués par un technicien certifié.
 - Si un système de détection des fuites est installé sur le système, il convient de vérifier les fuites au moins tous les 12 mois. Lorsque l'unité est vérifiée pour les fuites, il est fortement recommandé d'enregistrer correctement toutes les vérifications.

2 INTRODUCTION GÉNÉRALE

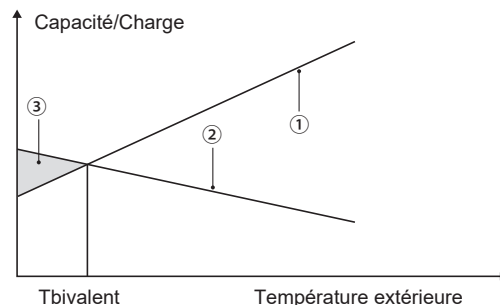
- Ces unités sont utilisées pour les applications de chauffage et de refroidissement. Elles peuvent être combinées avec des ventilo-convecteurs, des applications de chauffage par le sol, des radiateurs à basse température et haut rendement, des réservoirs d'eau chaude sanitaire (fourniture sur site) et des kits solaires (fourniture sur site).
- Une commande filaire est fournie avec l'unité.
- Le thermostat d'ambiance (fourniture sur site) peut être connecté à l'unité (le thermostat d'ambiance doit être tenu éloigné de la source de chauffage lors du choix du lieu d'installation).

- Kit solaire pour le réservoir d'eau chaude domestique (fourniture sur site)
Un kit solaire facultatif peut être connecté à l'unité.
- Un kit d'alarme à distance (fourniture sur site) peut être connecté à l'unité.
- Plage de fonctionnement



- ▨ Si le paramètre IBH/AHS est valide, seul IBH/AHS se met en marche ;
Si le paramètre IBH/AHS est invalide, seule la pompe à chaleur se met en marche ;
- Fonctionnement sans pompe à chaleur, IBH or AHS uniquement.
- ▨ Intervalle de baisse ou d'augmentation de la température de débit d'eau

- Si vous ajoutez l'unité de réchauffeur de secours dans le système, le réchauffeur de secours peut augmenter la capacité de chauffage lorsque la température extérieure est froide. Le réchauffeur de secours sert également de sauvegarde en cas de dysfonctionnement et de protection contre le gel pour la tuyauterie d'eau à l'extérieur pendant l'hiver. La capacité de réchauffeur de secours pour différentes unités est répertoriée ci-dessous.



- ① Capacité de la pompe à chaleur.
- ② Capacité de chauffage requise (selon le site).
- ③ Capacité de chauffage supplémentaire fournie par le réchauffeur de secours.

- L'unité dispose d'une fonction de prévention du gel utilisant la pompe à chaleur pour protéger le système d'eau contre le gel dans toutes les conditions. Comme une panne de courant peut se produire lorsque l'unité est sans surveillance, il est recommandé d'utiliser un interrupteur de débit antigel dans le système d'eau (Reportez-vous à 9.4 Tuyauterie d'eau).
- En mode refroidissement, la température minimale de débit de sortie d'eau (T1stop) que l'unité peut atteindre à différentes températures extérieures (T4) est indiquée ci-dessous :

Temp. extérieure (°C)	≤10	11	12	13
Temp. débit d'eau (°C)	10	9	9	8
Temp. extérieure (°C)	14	15	16	17
Temp. débit d'eau (°C)	8	7	7	6
Temp. extérieure (°C)	18	19	20	≥21
Temp. débit d'eau (°C)	6	6	5	5




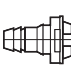








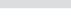




- En mode chauffage, la température maximale de débit de sortie d'eau (T1stop) que la pompe à chaleur peut atteindre à différentes températures extérieures (T4) est indiquée ci-dessous :

Temp. extérieure (°C)	-25	-24	-23	-22	
Temp. débit d'eau (°C)	35	35	35	37	39
Temp. extérieure (°C)	-20	-19	-18	-17	
Temp. débit d'eau (°C)	40	42	44	46	48
Temp. extérieure (°C)	-15	-14	-13	-12	
Temp. débit d'eau (°C)	50	52	54	56	58
Temp. extérieure (°C)	-10 à 30		31	32	
Temp. débit d'eau (°C)	60		59	58	57
Temp. extérieure (°C)	34	35			
Temp. débit d'eau (°C)	56	55			

- En mode ECS, la température maximale de l'eau chaude sanitaire (T5stop) que la pompe à chaleur peut atteindre à différentes températures extérieures (T4) est indiquée ci-dessous :

Temp. extérieure (°C)	-25 à -21	-20 à -14	-15 à -11	-10 à -4	-5 à -1
Temp. d'écoulement d'eau de l'ECS (°C)	35	40	45	48	50
Temp. extérieure (°C)	0 à 4	5 à 9	10 à 14	15 à 19	20 à 24
Temp. d'écoulement d'eau de l'ECS (°C)	53	55	55	53	50
Temp. extérieure (°C)	25 à 29		30 à 34	35 à 39	40 à 43
Temp. d'écoulement d'eau de l'ECS (°C)	50		48	48	45

3 ACCESSOIRES

Accessoires fournis avec l'unité					
Nom	Forme	Quantité	Nom	Forme	Quantité
Manuel d'installation et d'utilisation (ce livret)		1	Filtre en forme Y		1
Manuel d'utilisation		1	Ensemble de tuyau de raccordement de sortie d'eau		2 + 2
Manuel de données techniques		1	Commande filaire		1
Thermistance pour le réservoir d'eau chaude sanitaire (T5)*		1	Adaptateur pour tuyau d'entrée d'eau		1 + 1
Câble d'extension pour T5		1	Câble de correspondance de réseau***		1
Ceinture de serrage pour le câblage du client		2			
Accessoires disponibles auprès du fournisseur					
Thermistance pour réservoir d'équilibrage (Tbt1)*		1	Câble d'extension pour Tbt1		1
Thermistance pour temp. de flux de la zone 2 (Tw2)		1	Câble d'extension pour Tw2		1
Thermistance pour temp. solaire (Tsolar)		1	Câble d'extension pour Tsolar		1

*Si le système est installé en parallèle, Tbt1 doit être connecté et installé dans le réservoir d'équilibrage.

**Lorsque les unités sont connectées en parallèle, par exemple lorsque la communication entre les unités est instable (comme lors d'un code d'erreur Hd), ajoutez un fil de correspondance réseau entre les ports H1 et H2 au terminal du système de communication ;

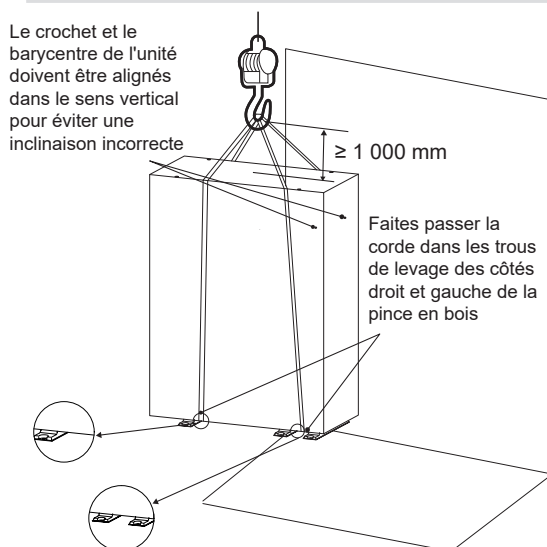
Les capteurs Tbt1, T5 et le fil d'extension peuvent être partagés, les capteurs Tw2, Tsolar et le fil d'extension peuvent être partagés, si ces fonctions sont nécessaires simultanément, veuillez personnaliser ces capteurs et l'extension additionnelle.

4 AVANT L'INSTALLATION

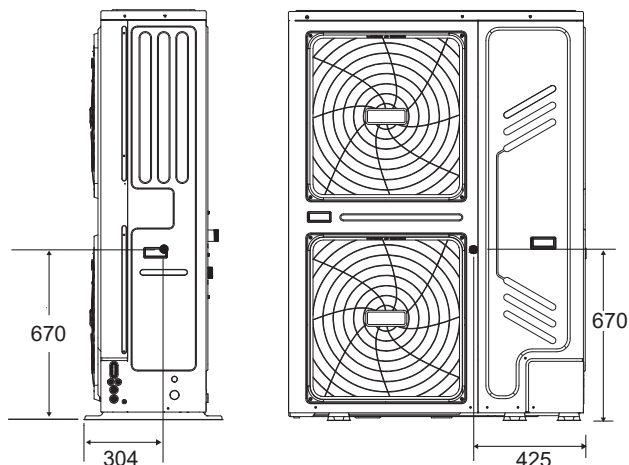
- **Avant l'installation :** Assurez-vous de confirmer le nom du modèle et le numéro de série de l'unité.
- **Manutention :** En raison des dimensions relativement importantes et d'un poids élevé, la manipulation de l'unité s'effectue uniquement au moyen d'outils de levage avec des élingues. Les élingues peuvent être insérées dans des manchons prévus sur le cadre de base qui sont fabriqués spécifiquement à cet effet.

⚠ MISE EN GARDE

- Pour éviter toute blessure, ne touchez pas l'entrée d'air ou les ailettes en aluminium de l'unité.
- N'utilisez pas les poignées dans les grilles de ventilation pour éviter tout dommage.
- L'unité est très lourde ! Évitez que l'unité tombe en raison d'une inclinaison incorrecte lors de la manipulation.



La position du barycentre pour différentes unités est indiquée dans ci-dessous (unité : mm)



5 INFORMATIONS IMPORTANTES SUR LE RÉFRIGÉRANT

Ce produit contient le gaz fluoré; il est interdit de le libérer dans l'air.

Type de réfrigérant : R32 ; Volume de GWP : 675.

PRP=Potentiel de réchauffement planétaire

Modèle	Volume de réfrigérant chargé en usine dans l'unité	
	Réfrigérant/kg	Tonnes équivalentes CO ₂
18 kW	5,00	3,38
22 kW	5,00	3,38
26 kW	5,00	3,38
30 kW	5,00	3,38

MISE EN GARDE

- Fréquence des contrôles de fuite de réfrigérant
 - Pour l'unité contenant des gaz à effet de serre fluorés d'une quantité comprise entre 5 tonnes CO₂ équivalentes et 50 tonnes CO₂ équivalentes, au moins tous les 12 mois, ou lorsqu'un système de détection de fuite est installé, au moins tous les 24 mois.
 - Pour l'unité contenant des gaz à effet de serre fluorés d'une quantité comprise entre 50 tonnes CO₂ équivalentes et 500 tonnes CO₂ équivalentes, au moins tous les six mois, ou lorsqu'un système de détection de fuite est installé, au moins tous les 12 mois.
 - Pour l'unité contenant des gaz à effet de serre fluorés d'une quantité de 500 tonnes CO₂ équivalentes ou plus, au moins tous les trois mois, ou lorsqu'un système de détection de fuite est installé, au moins tous les six mois.
 - Cette unité de climatisation est un équipement hermétiquement scellé qui contient des gaz à effet de serre fluorés.
 - Seule une personne certifiée est autorisée à effectuer l'installation, l'opération et l'entretien.

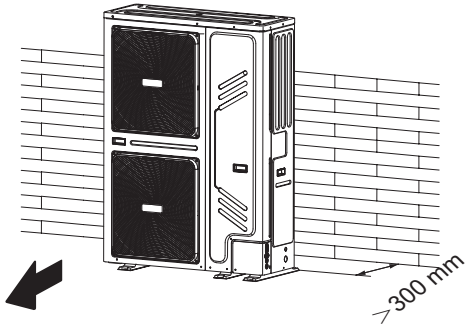
6 SITE D'INSTALLATION

AVERTISSEMENT

- Il y a du réfrigérant inflammable dans l'unité et il doit être installé dans un site bien ventilé. Si l'unité est installée à l'intérieur, un dispositif supplémentaire de détection de réfrigérant et un équipement de ventilation doivent être ajoutés conformément à la norme EN378. Veillez à prévoir des mesures adéquates pour empêcher les petits animaux d'utiliser l'unité comme un abri.
- Les petits animaux qui entrent en contact avec des composants électriques peuvent provoquer un dysfonctionnement, de la fumée ou un incendie. Veillez demander au client de maintenir la propreté de la zone autour de l'unité.
- Sélectionnez un lieu d'installation où les conditions suivantes sont remplies et qui soit approuvé par votre client.
 - Un endroit bien ventilé.
 - Un endroit où l'unité ne dérange pas les voisins les plus proches.
 - Un endroit sûr qui peut supporter le poids et les vibrations de l'unité et où l'unité peut être installée de niveau.
 - Un endroit où il n'y a aucun risque de gaz inflammable ou de fuite de produit.
 - L'équipement n'est pas destiné à être utilisé dans une atmosphère explosible.
 - Un endroit où l'espace d'entretien peut être bien assuré.
 - Un endroit où les longueurs de la tuyauterie et du câblage de l'unité restent dans les plages admissibles.
 - Un endroit où la fuite de l'eau de l'unité ne peut pas causer des dommages à l'emplacement (par exemple dans le cas d'un tuyau de vidange bloqué).
 - Un endroit où la pluie peut être évitée autant que possible.
 - N'installez pas l'unité dans un endroit souvent utilisé comme lieu de travail. Dans le cas des travaux de construction (par exemple des travaux de meulage) qui apportent beaucoup de poussière, l'unité doit être couverte.
 - Ne mettez aucun objet ou équipement sur le dessus de l'unité (plaque supérieure)
 - Ne montez ou ne restez pas assis ou debout sur le dessus de l'unité.
 - Assurez-vous que des précautions suffisantes sont prises en cas de fuite de réfrigérant conformément aux lois et réglementations locales applicables.
 - N'installez pas l'unité près de la mer ou là où il y a du gaz de corrosion.
- Lors de l'installation de l'unité dans un endroit exposé au vent fort, accordez une attention particulière à ce qui suit.

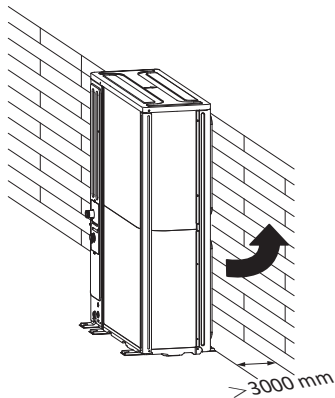
- Un vent fort de 5 m/s ou plus soufflant contre la sortie d'air de l'unité provoque un court-circuit (aspiration de l'air de décharge), et cela peut avoir les conséquences suivantes :
 - Détérioration de la capacité opérationnelle.
 - Accélération du gel fréquente en mode de chauffage.
 - Perturbation de fonctionnement due à l'élévation de la haute pression.
 - Quand un vent fort souffle continuellement à l'avant de l'unité, le ventilateur peut commencer à tourner très rapidement jusqu'à ce qu'il tombe en panne.

En condition normale, reportez-vous aux figures ci-dessous pour l'installation de l'unité :



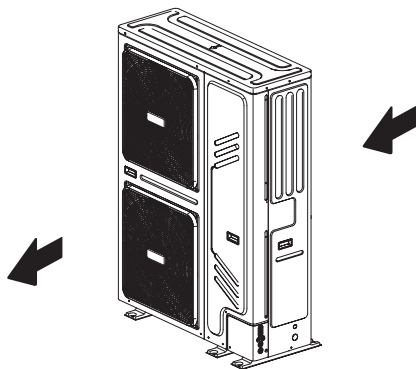
En cas de vent fort et lorsque la direction du vent peut être prévue, reportez-vous aux figures ci-dessous pour l'installation de l'unité (n'importe laquelle est -) :

Tournez le côté de sortie d'air vers le mur, la clôture ou le paravent de l'immeuble.



Assurez-vous qu'il y a assez de place pour effectuer l'installation.

Réglez le côté de sortie à un angle approprié vers la direction du vent.



- Préparez un canal de vidange de l'eau autour de la fondation pour évacuer les eaux usées de l'unité.
- Si l'eau ne s'écoule pas facilement de l'unité, montez l'unité sur une fondation de blocs de béton, etc. (la hauteur de la fondation doit être d'environ 100 mm (3,93 pouces)).

- Si vous installez l'unité sur un châssis, veuillez installer une plaque étanche (d'environ 100 mm) sur la face inférieure de l'unité afin d'empêcher le passage de l'eau par dessous.
- Lors de l'installation de l'unité dans un endroit fréquemment exposé à la neige, accordez une attention particulière au fait de surélever les fondations le plus haut possible.
- Si vous installez l'unité sur un châssis du bâtiment, veuillez installer une plaque étanche (fourniture sur site) (d'environ 150 mm) sur la face inférieure de l'unité afin d'éviter les gouttes d'eau dues au drainage (voir l'image à droite).



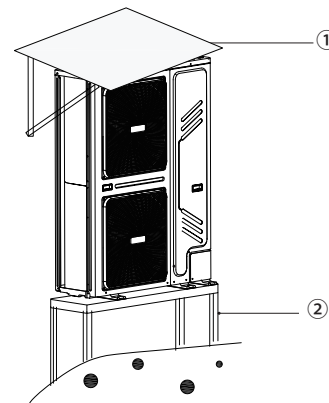
6.1 Sélection d'un emplacement dans les climats froids

Reportez-vous à « Manutention » dans la section « 4 AVANT L'INSTALLATION »

REMARQUE

Lorsque vous utilisez l'unité dans des climats froids, assurez-vous de suivre les instructions décrites ci-dessous.

- Pour éviter toute exposition au vent, installez l'unité avec son côté de l'aspiration face au mur.
- N'installez jamais l'unité sur un site où le côté de l'aspiration peut être directement exposé au vent.
- Pour éviter toute exposition au vent, installez un déflecteur du côté de la sortie d'air de l'unité.
- Dans les zones à fortes chutes de neige, il est très important de sélectionner un site d'installation où la neige n'affectera pas l'unité. Si des chutes de neige latérales sont possibles, assurez-vous que le serpentin de l'échangeur de chaleur n'est pas affecté par la neige (si nécessaire, construisez un auvent latéral).



① Construisez un grand auvent.

② Construisez un piédestal.

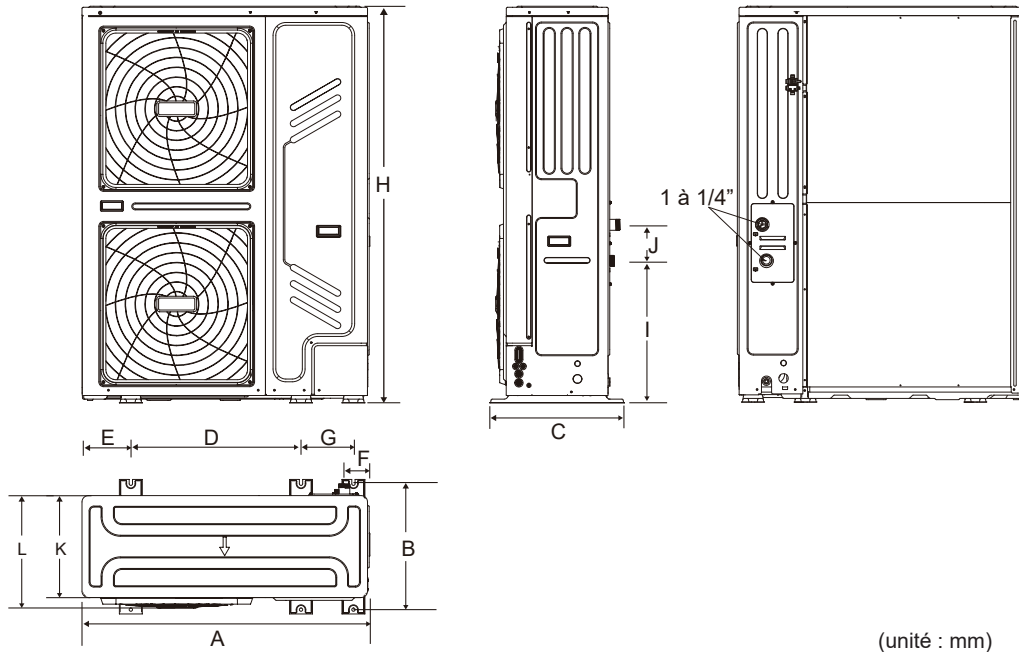
Installez l'unité à une hauteur suffisante du sol pour éviter qu'elle ne soit enterrée dans la neige.

6.2 Sélection d'un emplacement dans les climats chauds

Comme la température extérieure est mesurée par le thermisteur à air de l'unité extérieure, assurez-vous d'installer l'unité extérieure à l'ombre ou un auvent doit être construit pour éviter la lumière directe du soleil, afin qu'elle ne soit pas influencée par la chaleur du soleil, sinon une protection de l'unité doit être envisagée.

7 PRÉCAUTIONS D'INSTALLATION

7.1 Dimensions

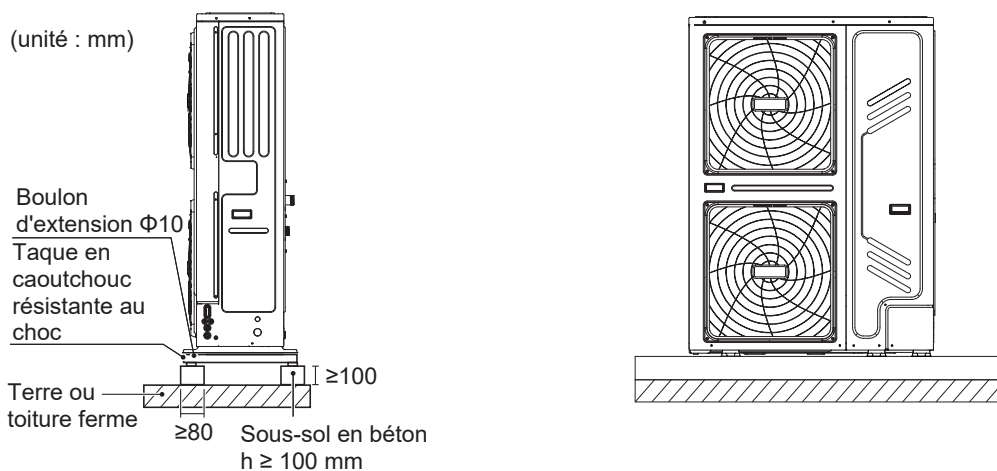


(unité : mm)

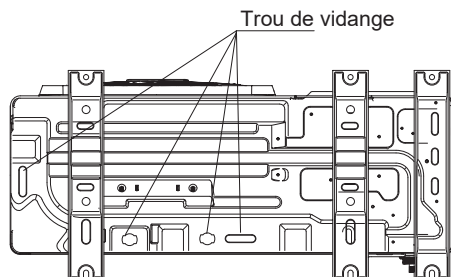
Modèle	A	B	C	D	E	F	G	H	I	J	K	L
18/22/26/30 kW	1129	494	528	668	192	98	206	1558	558	143	400	440

7.2 Exigences d'installation

- Vérifiez la robustesse et le niveau du sol d'installation afin que l'unité ne génère pas de vibrations ou de bruit lors de son fonctionnement.
- Conformément au dessin des fondations sur la figure, fixez solidement l'unité à l'aide de boulons de fondation (préparez six jeux, chacun contenant des boulons d'expansion $\Phi 10$, des écrous et des rondelles, qui sont facilement disponibles sur le marché).
- Vissez les boulons sur les fondations jusqu'à ce que leur longueur soit à 20 mm de la surface de la fondation.



7.3 Position du trou de vidange

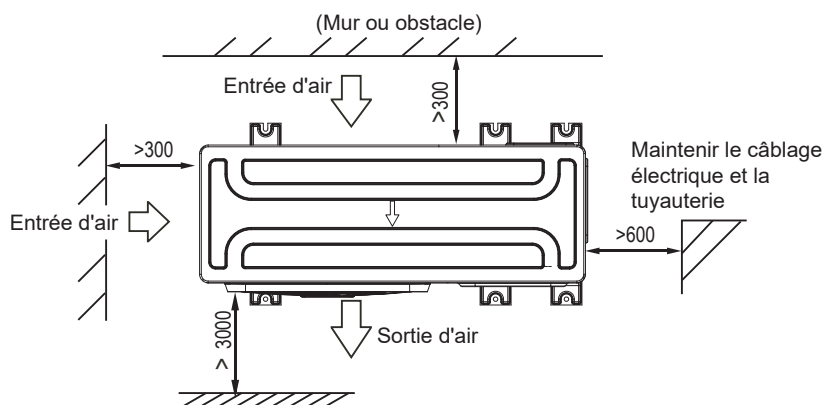


REMARQUE

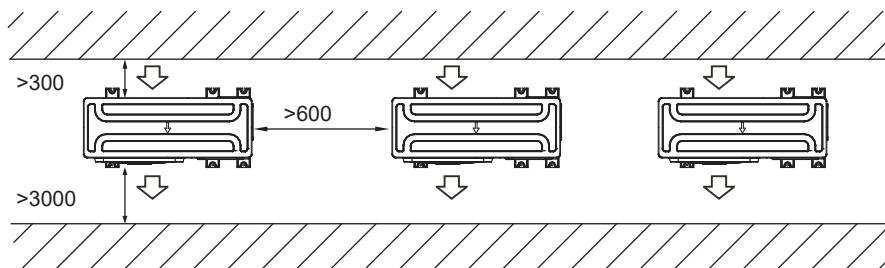
Il est nécessaire d'installer une ceinture chauffante électrique si l'eau ne peut pas s'écouler par temps froid.

7.4 Espace requis pour l'entretien

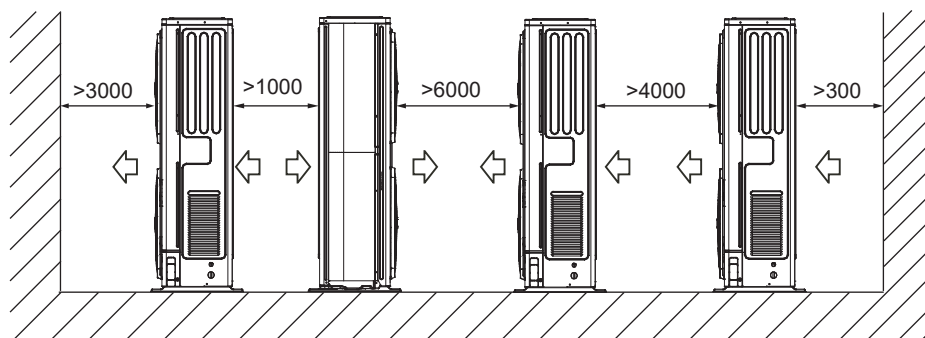
1) Installation d'une seule unité



2) Connecter parallèlement deux unités ou plus



3) Connecter parallèlement l'avant avec les côtés arrière

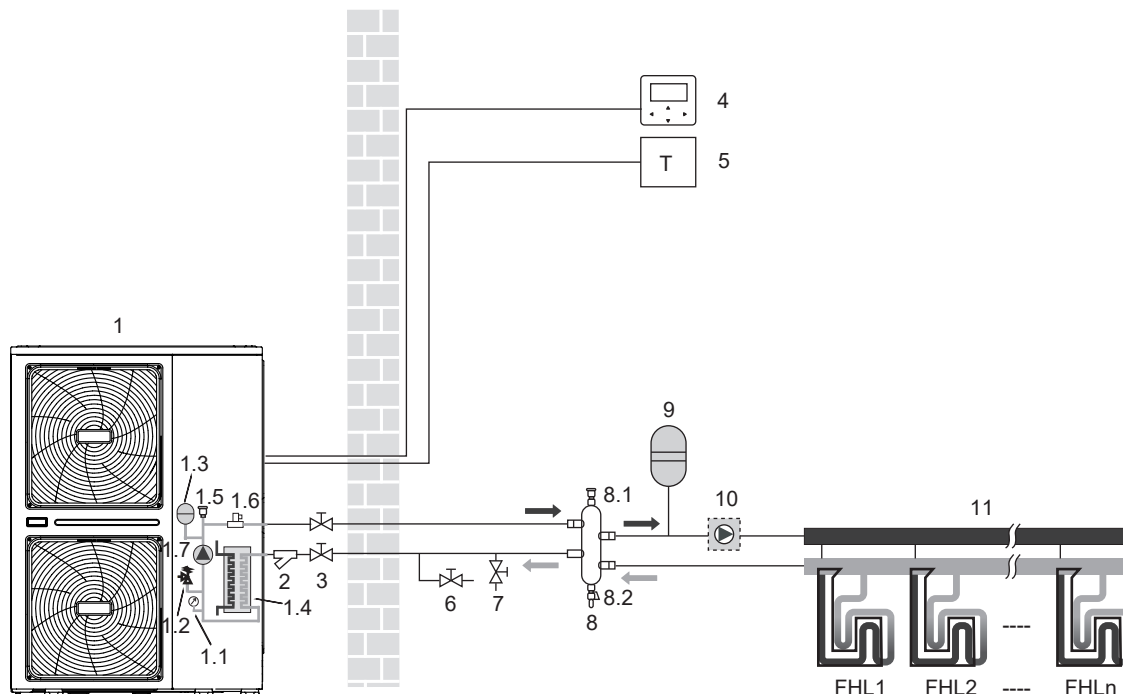


8 APPLICATIONS TYPIQUES

Les exemples d'application donnés ci-dessous sont uniquement à titre d'illustration.

8.1 Application 1

Chauffage de l'espace avec un thermostat d'ambiance connecté à l'unité.



Codage	Unité de montage	Codage	Unité de montage
1	Unité extérieure	5	Thermostat d'ambiance (fourniture sur site)
1.1	Manomètre	6	Vanne de vidange (fourniture sur site)
1.2	Soupape de limitation de pression	7	Vanne de remplissage (fourniture sur site)
1.3	Vase d'expansion	8	Réservoir d'équilibrage (fourniture sur site)
1.4	Échangeur de chaleur à plaques	8.1	Vanne de purge d'air
1.5	Vanne de purge d'air	8.2	Vanne de vidange
1.6	Commutateur de débit	9	Vase d'expansion (fourniture sur site)
1.7	P _i : Pompe de circulation dans l'unité	10	P _o : Pompe de circulation à l'extérieur (fourniture sur site)
2	Filtre en forme Y	11	Collecteur/distributeur (fourniture sur site)
3	Vanne d'arrêt (fourniture sur site)	FHL 1...n	Boucle de chauffage par le sol (fourniture sur site)
4	Commande filaire		

REMARQUE

Le volume du réservoir d'équilibrage (8) doit être supérieur à 40 L. La vanne de vidange (6) doit être installée dans la position la plus basse du système. La pompe_o (10) doit être commandée par l'unité extérieure et connectée au port correspondant de l'unité extérieure (voir 9.7.6 Raccordement pour d'autres composants/Pour la pompe de circulation extérieure P_o).

Fonctionnement de l'unité et chauffage de l'espace :

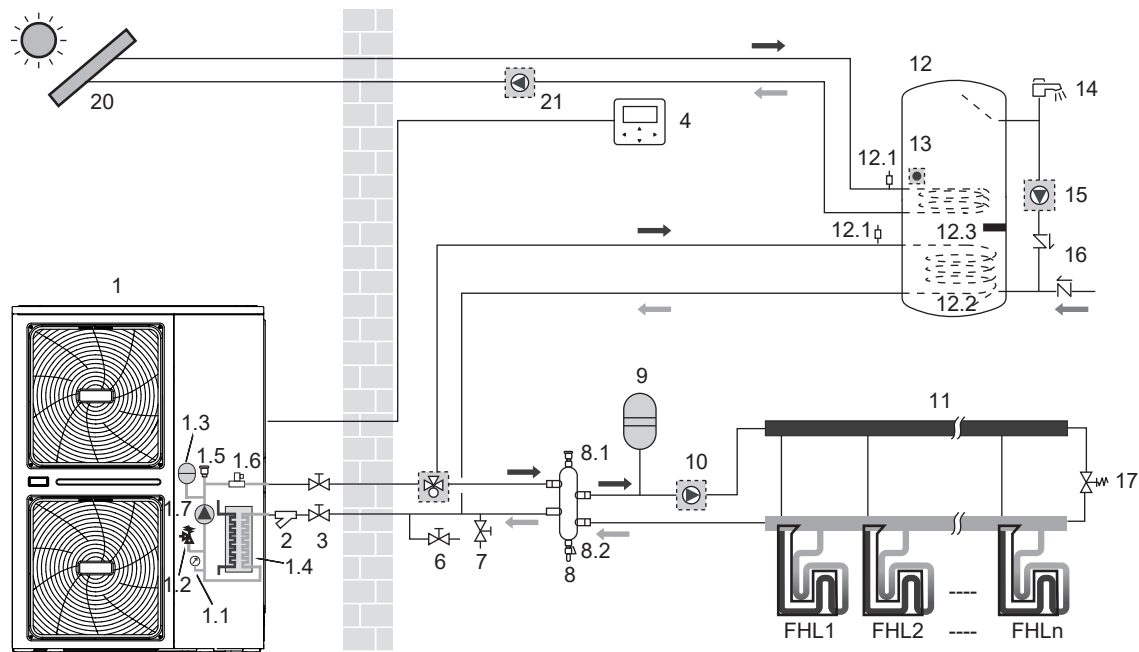
Quand un thermostat d'ambiance est connecté à l'unité et quand il y a une demande de chauffage du thermostat d'ambiance, l'unité se met en marche pour atteindre la température de l'écoulement de l'eau cible telle que définie sur l'interface d'utilisateur. Lorsque la température ambiante est au-dessus du point de consigne du thermostat en mode chauffage, l'unité cessera de fonctionner. Les pompes de circulation (1.7) et (10) s'arrêteront également de fonctionner. Le thermostat d'ambiance sert ici d'interrupteur.

REMARQUE

Assurez-vous de connecter les fils du thermostat aux bornes appropriées, la méthode B doit être choisie (voir « Pour le thermostat d'ambiance » à la section 9.7.6 Raccordement pour d'autres composants). Pour configurer correctement le THERMOSTAT D'AMBIANCE en mode POUR RÉPARATEUR voir 10.7 Réglages sur site/THERMOSTAT AMBI.

8.2 Application 2

Chauffage de l'espace sans thermostat d'ambiance connecté à l'unité. Le réservoir d'eau chaude sanitaire est connecté à l'unité et le réservoir est doté d'un système de chauffage solaire.



Codage	Unité de montage	Codage	Unité de montage
1	Unité extérieure	9	Vase d'expansion (fourniture sur site)
1.1	Manomètre	10	P_o : Pompe de circulation à l'extérieur (fourniture sur site)
1.2	Soupape de limitation de pression	11	Collecteur/distributeur (fourniture sur site)
1.3	Vase d'expansion	12	Réservoir d'eau chaude sanitaire (fourniture sur site)
1.4	Échangeur de chaleur à plaques	12.1	Vanne de purge d'air
1.5	Vanne de purge d'air	12.2	Serpentin d'échangeur de chaleur
1.6	Commutateur de débit	12.3	Réchauffeur d'appoint
1.7	P_i : Pompe de circulation dans l'unité	13	T5 : Capteur de temp. réservoir ECS
2	Filtre en forme Y	14	Robinet d'eau chaude (fourniture sur site)
3	Vanne d'arrêt (fourniture sur site)	15	P_d : Pompe ECS (fourniture sur site)
4	Commande filaire	16	Vanne unidirectionnelle (fourniture sur site)
6	Vanne de vidange (fourniture sur site)	17	Vanne de dérivation (fourniture sur site)
7	Vanne de remplissage (fourniture sur site)	18	SV1 : Vanne 3 voies (fourniture sur site)
8	Réservoir d'équilibrage (fourniture sur site)	20	Kit d'énergie solaire (fourniture sur site)
8.1	Vanne de purge d'air	21	P_s : Pompe solaire (fourniture sur site)
8.2	Vanne de vidange	FHL 1...n	Boucle de chauffage par le sol (fourniture sur site)

REMARQUE

Le volume du réservoir d'équilibrage (8) doit être supérieur à 40 L. La vanne de vidange (6) doit être installée dans la position la plus basse du système. La pompe (10) doit être commandée par l'unité extérieure et connectée au port correspondant dans l'unité extérieure (voir 9.7.6 Raccordement pour d'autres composants/Pour la pompe de circulation extérieure P_o).

- **Fonctionnement de la pompe de circulation**

Les pompes de circulation (1.7) et (10) fonctionneront tant que l'unité est mise en marche pour le chauffage de l'espace. La pompe de circulation (1.7) fonctionnera tant que l'unité est mise en marche pour le chauffage de l'eau chaude sanitaire (ECS).

- **Chauffage de l'espace**

1) L'unité (1) fonctionnera pour atteindre la température cible de débit d'eau définie sur l'interface utilisateur.
2) La vanne de dérivation doit être choisie de manière à garantir à tout moment le débit d'eau minimum mentionné à la section 9.4 Tuyauterie d'eau.

- **Chauffage de l'eau sanitaire**

1) Lorsque le mode chauffage de l'eau sanitaire est activé (soit manuellement par l'utilisateur, ou automatiquement par un programme), la température cible de l'eau chaude sanitaire sera atteinte par une combinaison du serpentin d'échangeur de chaleur et du réchauffeur d'appoint électrique (lorsque le réchauffeur d'appoint dans le réservoir est réglé sur OUI).
2) Lorsque la température de l'eau chaude sanitaire est en dessous du point de consigne configuré par l'utilisateur, la vanne 3 voies sera activée pour chauffer l'eau sanitaire au moyen de la pompe à chaleur. En cas de demande importante en eau chaude ou de réglage élevé de l'eau chaude, le réchauffeur d'appoint (12.3) peut fournir un chauffage auxiliaire.

⚠ MISE EN GARDE

Assurez-vous de régler correctement la vanne 3 voies. Pour de plus amples informations, voir la section 9.7.6 Raccordement pour d'autres composants/ Pour la vanne 3 voies SV1.

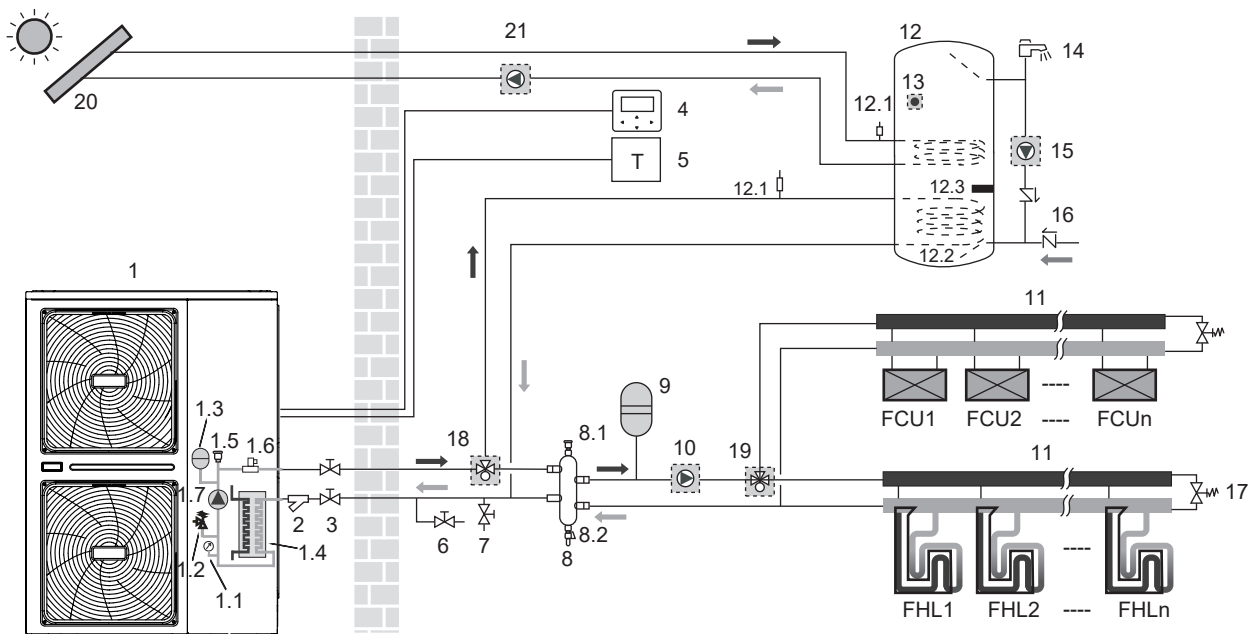
💡 REMARQUE

L'unité peut être configurée de telle sorte que, à basse température extérieure, l'eau est exclusivement chauffée par le réchauffeur d'appoint. Ceci assure que la capacité totale de la pompe à chaleur est disponible pour le chauffage des locaux.

Des détails sur la configuration du réservoir d'eau chaude sanitaire pour les basses températures extérieures (T4DHWMIN) peuvent être trouvés dans la section 10.7 Réglages sur site/ Comment définir le MODE ECS.

8.3 Application 3

Application de chauffage et de refroidissement de l'espace avec un thermostat d'ambiance adapté au changement de chauffage/refroidissement lorsqu'il est connecté à l'unité. Le chauffage est assuré par les boucles de chauffage par le sol et des ventilo-convecteurs. Le refroidissement est assuré par des ventilo-convecteurs seulement. L'eau chaude sanitaire est fournie par le réservoir d'eau chaude sanitaire qui est relié à l'unité.



Codage	Unité de montage	Codage	Unité de montage
1	Unité extérieure	10	P_o : Pompe de circulation à l'extérieur (fourniture sur site)
1.1	Manomètre	11	Collecteur/distributeur (fourniture sur site)
1.2	Soupape de limitation de pression	12	Réservoir d'eau chaude sanitaire (fourniture sur site)
1.3	Vase d'expansion	12.1	Vanne de purge d'air
1.4	Échangeur de chaleur à plaques	12.2	Serpentin d'échangeur de chaleur
1.5	Vanne de purge d'air	12.3	Réchauffeur d'appoint
1.6	Commutateur de débit	13	T5 : Capteur de temp. réservoir ECS
1.7	P_i : Pompe de circulation dans l'unité	14	Robinet d'eau chaude (fourniture sur site)
2	Filtre en forme Y	15	P_d : Pompe ECS (fourniture sur site)
3	Vanne d'arrêt (fourniture sur site)	16	Vanne unidirectionnelle (fourniture sur site)
4	Commande filaire	17	Vanne de dérivation (fourniture sur site)
5	Thermostat d'ambiance (fourniture sur site)	18	SV1 : Vanne 3 voies (fourniture sur site)
6	Vanne de vidange (fourniture sur site)	19	SV2 : Vanne 3 voies (fourniture sur site)
7	Vanne de remplissage (fourniture sur site)	20	Kit d'énergie solaire (fourniture sur site)
8	Réservoir d'équilibrage (fourniture sur site)	21	P_s : Pompe solaire (fourniture sur site)
8.1	Vanne de purge d'air	FHL 1...n	Boucle de chauffage par le sol (fourniture sur site)
8.2	Vanne de vidange	FCU 1...n	Ventilo-convecteur (fourniture sur site)
9	Vase d'expansion (fourniture sur site)		

REMARQUE

Le volume du réservoir d'équilibrage (8) doit être supérieur à 40 L. La vanne de vidange (6) doit être installée à la position la plus basse du système. La pompe (10) doit être commandée par l'unité extérieure et connectée au port correspondant dans l'unité extérieure (voir 9.7.6 Raccordement pour d'autres composants/Pour la pompe de circulation extérieure P_o).

• Fonctionnement de la pompe et chauffage et refroidissement de l'espace

L'unité passera en mode chauffage ou refroidissement en fonction du réglage du thermostat d'ambiance. Lorsque le chauffage/refroidissement de l'espace est demandé par le thermostat d'ambiance (5), la pompe commencera à fonctionner et l'unité (1) passera en mode chauffage/mode refroidissement. L'unité (1) fonctionnera pour atteindre la température cible de sortie d'eau froide/chaude. En mode refroidissement, la vanne motorisée 3 voies (19) se fermera pour empêcher l'eau froide de circuler à travers les boucles de chauffage par le sol (FHL).

MISE EN GARDE

Assurez-vous de connecter les fils du thermostat aux bornes appropriées et de configurer correctement le THERMOSTAT D'AMBIANCE dans la commande filaire (voir 10.7 Réglages sur site/ THERMOSTAT AMBI). Le câblage du thermostat ambiant doit être conforme à la méthode A décrite à la section 9.7.6 Raccordement pour d'autres composants/Pour thermostat d'ambiance.

Le câblage de la vanne 3 voies (19) est différent pour une vanne NC (fermeture normale) et une vanne NO (ouverture normale)! Assurez-vous de connecter aux numéros de bornes corrects comme détaillé sur le schéma de câblage.

Le réglage ON/OFF de fonctionnement de chauffage/refroidissement ne peut pas être effectué sur l'interface utilisateur, la température cible de sortie d'eau doit être réglée dans l'interface utilisateur.

• Chauffage de l'eau domestique

Le chauffage de l'eau sanitaire est décrit dans 8.2 Application 2.

8.4 Application 4

Chauffage de l'espace avec une chaudière auxiliaire (fonctionnement alternatif).

Application de chauffage de l'espace par l'unité ou par une chaudière auxiliaire connectée au système.

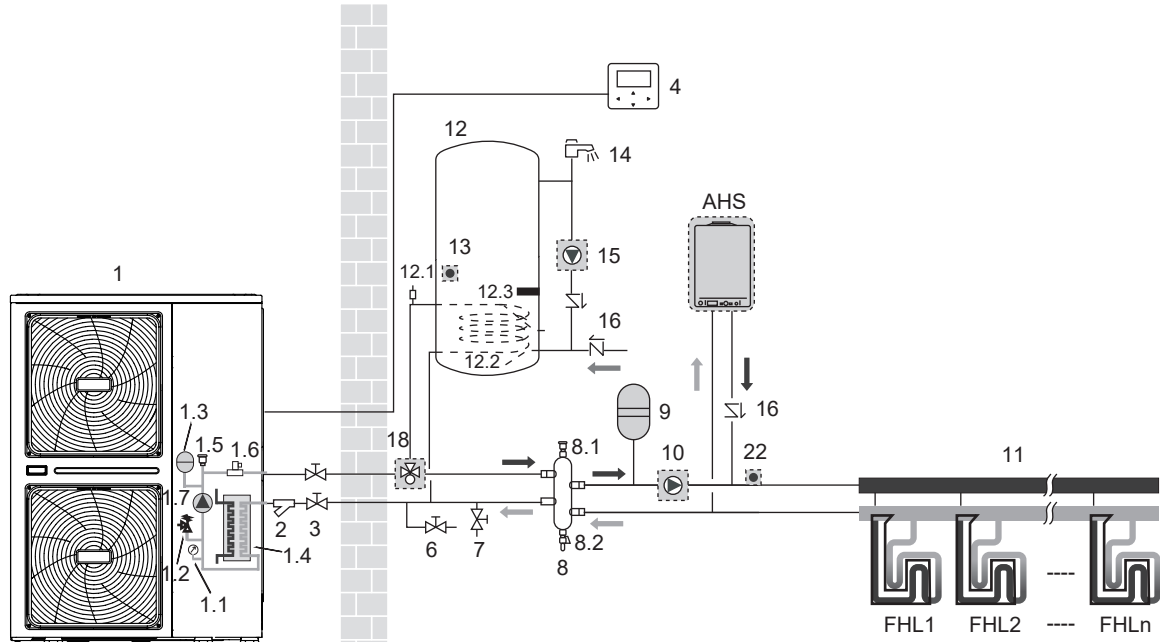
- Le contact de commande de l'unité (également appelé « signal d'autorisation pour la chaudière auxiliaire ») est déterminé par la température extérieure (thermistance située au niveau de l'unité extérieure). Reportez-vous à 10.7 Réglages sur site/AUTRE SOURCE DE CHAUFFAGE.
- Le fonctionnement bivalent est possible pour le chauffage des locaux et le chauffage de l'eau domestique.
- Si la chaudière auxiliaire fournit uniquement de la chaleur pour le chauffage de l'espace, la chaudière doit être intégrée dans les travaux de tuyauterie et dans le câblage sur site selon l'illustration de l'application a.
- Si la chaudière auxiliaire fournit également de la chaleur pour l'eau chaude sanitaire, la chaudière peut être intégrée dans les travaux de tuyauterie et dans le câblage sur site selon l'illustration de l'application b. Dans ce cas, l'unité peut envoyer un signal ON/OFF à la chaudière en mode chauffage, mais la chaudière se contrôle elle-même en mode ECS.

⚠ MISE EN GARDE

Assurez-vous que la chaudière ou l'intégration de la chaudière au système est conforme aux lois et réglementations locales.

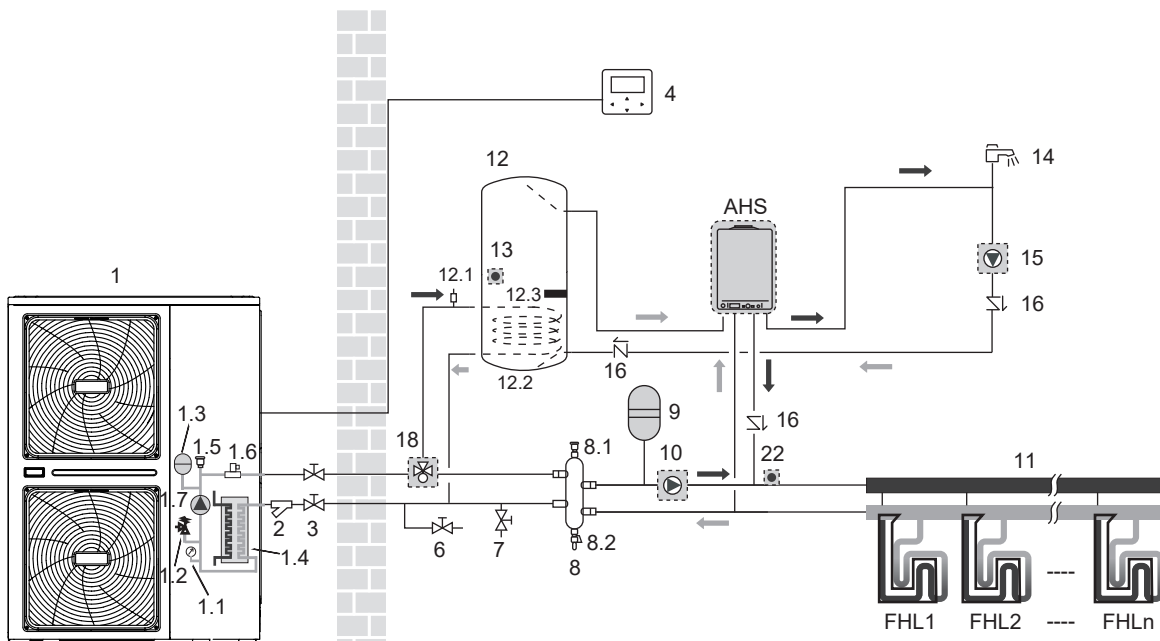
8.4.1 Application a

La chaudière fournit uniquement de la chaleur pour le chauffage de l'espace



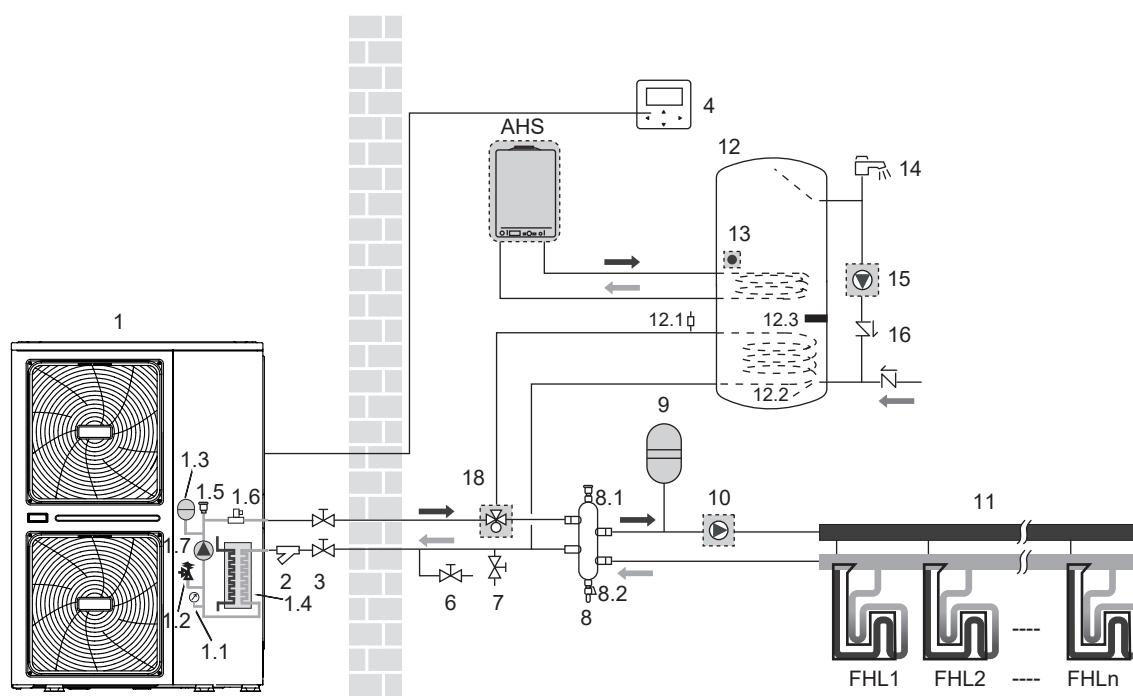
8.4.2 Application b

La chaudière fournit de la chaleur pour le chauffage de l'espace et le chauffage de l'eau sanitaire, MARCHE/ARRÊT de la chaudière est contrôlé par lui-même pour le chauffage de l'eau sanitaire.



8.4.3 Application c

La chaudière fournit de la chaleur pour le chauffage de l'eau sanitaire. MARCHE/ARRÊT de la chaudière est contrôlé par l'unité.



Codage	Unité de montage	Codage	Unité de montage
1	Unité extérieure	9	Vase d'expansion (fourniture sur site)
1.1	Manomètre	10	P_o : Pompe de circulation à l'extérieur (fourniture sur site)
1.2	Soupape de limitation de pression	11	Collecteur/distributeur (fourniture sur site)
1.3	Vase d'expansion	12	Réservoir d'eau chaude sanitaire (fourniture sur site)
1.4	Échangeur de chaleur à plaques	12.1	Vanne de purge d'air
1.5	Vanne de purge d'air	12.2	Serpentin d'échangeur de chaleur
1.6	Commutateur de débit	12.3	Réchauffeur d'appoint
1.7	P_i : Pompe de circulation dans l'unité	13	T5 : Capteur de temp. réservoir ECS
2	Filtre en forme Y	14	Robinet d'eau chaude (fourniture sur site)
3	Vanne d'arrêt (fourniture sur site)	15	P_d : Pompe ECS (fourniture sur site)
4	Commande filaire	16	Vanne unidirectionnelle (fourniture sur site)
6	Vanne de vidange (fourniture sur site)	18	SV1 : Vanne 3 voies (fourniture sur site)
7	Vanne de remplissage (fourniture sur site)	22	T1 : Capteur de température de sortie de l'eau (fourniture sur site)
8	Réservoir d'équilibrage (fourniture sur site)	FHL 1...n	Boucle de chauffage par le sol (fourniture sur site)
8.1	Vanne de purge d'air	AHS	Source de chauffage supplémentaire (chaudière) (fourniture sur site)
8.2	Vanne de vidange	/	/

REMARQUE

Le volume du réservoir d'équilibrage (8) doit être supérieur à 40 L. La vanne de vidange (6) doit être installée dans la position la plus basse du système. Le capteur de température T1 doit être installé à la sortie de l'AHS et connecté au port correspondant dans la carte de commande principale du module hydraulique (reportez-vous à 9.3.1 Carte de commande principale du module hydraulique), la pompe (10) doit être contrôlée par l'unité extérieure et connectée au port correspondant de l'unité extérieure (reportez-vous à 9.7.6 Raccordement pour d'autres composants/Pour la pompe de circulation à l'extérieur P_o).

Fonctionnement

Lorsque le chauffage est nécessaire, l'appareil ou la chaudière se met en marche, en fonction de la température extérieure (voir 10.7 Réglage sur site/ AUTRE SOURCE DE CHAUFFAGE).

- Lorsque la température extérieure est mesurée par la thermistance d'air de l'unité extérieure, assurez-vous d'installer l'unité extérieure à l'ombre, de sorte qu'elle ne soit pas affectée par la chaleur du soleil.
- Une commutation fréquente peut provoquer une corrosion de la chaudière à un stade précoce. Contactez le fabricant de la chaudière.

- Au cours du mode chauffage de l'unité, celle-ci fonctionnera de manière à atteindre la température cible de débit d'eau définie sur l'interface utilisateur. Lorsque le fonctionnement dépendant du temps est actif, la température de l'eau est déterminée automatiquement en fonction de la température extérieure.
- Durant le mode chauffage de la chaudière, la chaudière fonctionnera de manière à atteindre la température cible de débit d'eau définie sur l'interface utilisateur.
- Ne réglez jamais le point de consigne de température d'écoulement d'eau cible sur l'interface d'utilisateur au-dessus de (60 °C).

REMARQUE

Assurez-vous de configurer correctement l'option POUR RÉPARATEUR dans l'interface utilisateur. Reportez-vous à 10.7 Réglages sur site/Autre source de chauffage.

MISE EN GARDE

Assurez-vous que de l'eau de retour à l'échangeur de chaleur ne dépasse jamais 60 °C. Ne réglez jamais le point de consigne de température cible de débit d'eau sur l'interface utilisateur au-dessus de 60 °C.

Assurez-vous que les clapets anti-retour (fourniture sur site) sont correctement installés dans le système.

Le fournisseur ne sera pas responsable de tout dommage résultant du non-respect de cette règle.

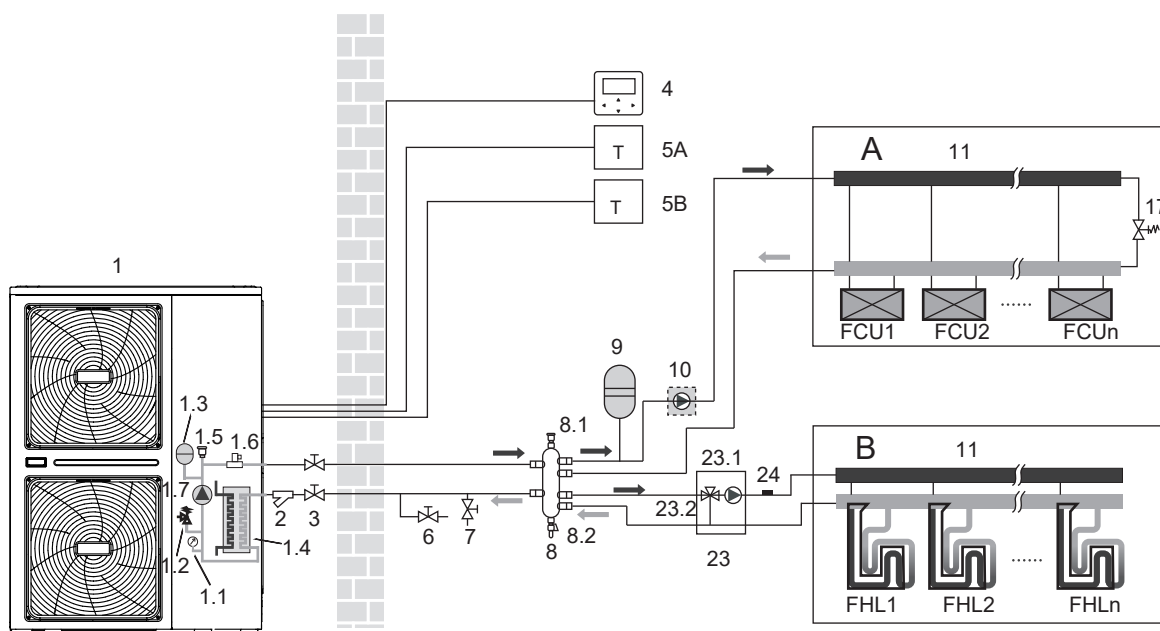
8.5 Application 5

Application de la fonction de double point de consigne avec deux thermostats d'ambiance connectés à l'unité extérieure.

- Chauffage des locaux avec l'application de deux thermostats d'ambiance à travers des boucles de chauffage au sol et des ventilo-convecteurs. Les boucles de chauffage par le sol et des ventilo-convecteurs nécessitent différentes températures de l'eau de fonctionnement.
- Les boucles de chauffage au sol nécessitent une température d'eau inférieure en mode Chauffage par rapport aux ventilo-convecteurs. Pour atteindre ces deux points de consigne, une station de mélange est utilisée pour s'adapter à la température de l'eau en fonction des besoins des boucles de chauffage au sol. Les ventilo-convecteurs sont directement connectés au circuit d'eau de l'unité et les boucles de chauffage par le sol se trouvent après la station de mélange. La station de mélange est contrôlée par l'unité (ou en fourniture sur site, se contrôle elle-même).
- Le fonctionnement et la configuration du circuit d'eau sur site sont de la responsabilité de l'installateur.
- Nous offrons seulement une fonction de contrôle de deux points de consigne. Cette fonction permet de générer deux points de consigne. En fonction de la température de l'eau demandée (des boucles de chauffage au sol et/ou des ventilo-convecteurs sont nécessaires). Pour de plus amples informations, voir 10.7 Réglage sur site/ THERMOSTAT AMBI.

REMARQUE

Le câblage du thermostat d'ambiance 5A (pour les ventilo-convecteurs) et 5B (pour les boucles de chauffage par le sol) doit suivre la « méthode C » comme décrit dans la section 9.7.6 Raccordement pour d'autres composants/ Pour le thermostat d'ambiance, et le thermostat qui se connecte au port « C » (dans l'unité extérieure) doit être placé sur la zone où les boucles de chauffage par le sol sont installées (zone B), l'autre, qui a été connecté au port « H », doit être placé sur la zone où les ventilo-convecteurs sont installés (zone A).



Codage	Unité de montage	Codage	Unité de montage
1	Unité extérieure	7	Vanne de remplissage (fourniture sur site)
1.1	Manomètre	8	Réservoir d'équilibrage (fourniture sur site)
1.2	Soupape de limitation de pression	8.1	Vanne de purge d'air
1.3	Vase d'expansion	8.2	Vanne de vidange
1.4	Échangeur de chaleur à plaques	9	Vase d'expansion (fourniture sur site)
1.5	Vanne de purge d'air	10	P_o : Pompe de circulation à l'extérieur (fourniture sur site)
1.6	Commutateur de débit	11	Collecteur/distributeur (fourniture sur site)
1.7	P_i : Pompe de circulation dans l'unité	17	Vanne de dérivation (fourniture sur site)
2	Filtre en forme Y	23	Station de mélange (fourniture sur site)
3	Vanne d'arrêt (fourniture sur site)	23.1	P_c : Pompe de zone 2 (fourniture sur site)
4	Commande filaire	23.2	SV3 : Vanne 3 voies (fourniture sur site)
5A	Thermostat d'ambiance pour la zone 1 (fourniture sur site)	24	Tw2 : Zone 2 TEMP. DÉBIT EAU (achat séparé)
5B	Thermostat d'ambiance pour la zone 2 (fourniture sur site)	FHL 1...n	Boucle de chauffage par le sol (fourniture sur site)
6	Vanne de vidange (fourniture sur site)	FCU 1...n	Ventilo-convecteur (fourniture sur site)

REMARQUE

- Le volume du réservoir d'équilibrage (8) doit être supérieur à 40 L. La vanne de vidange (6) doit être installée dans la position la plus basse du système. La pompe (10) et la pompe (23.1) doivent être contrôlées par l'unité extérieure et connectées au port correspondant de l'unité extérieure (reportez-vous à la section 9.7.6 Raccordement pour d'autres composants/ Pour la pompe de circulation à l'extérieur P_o et Pour la pompe de boucle de réservoir P_d et la pompe de mélange P_c).
- L'avantage d'un double point de consigne est que la pompe à chaleur peut fonctionner à la température d'écoulement d'eau exigée la plus basse lorsque seul le chauffage au sol est nécessaire. Des températures de débit d'eau plus élevées ne sont nécessaires que dans le cas où les ventilo-convecteurs fonctionnent. Il en résulte une meilleure performance de la pompe à chaleur.

• Fonctionnement de la pompe et chauffage de l'espace

Les pompes (1.7) et (10) fonctionneront en cas de demande de chauffage dans les cas A et/ou B. La pompe (23.1) fonctionnera en cas de demande de chauffage pour le cas B. L'unité extérieure commencera à fonctionner pour atteindre la température cible de débit d'eau. La température cible de sortie d'eau dépend du thermostat d'ambiance demandant le chauffage.

Lorsque la température ambiante des deux zones est au-dessus du point de consigne du thermostat, l'unité extérieure et la pompe cesseront de fonctionner.

REMARQUE

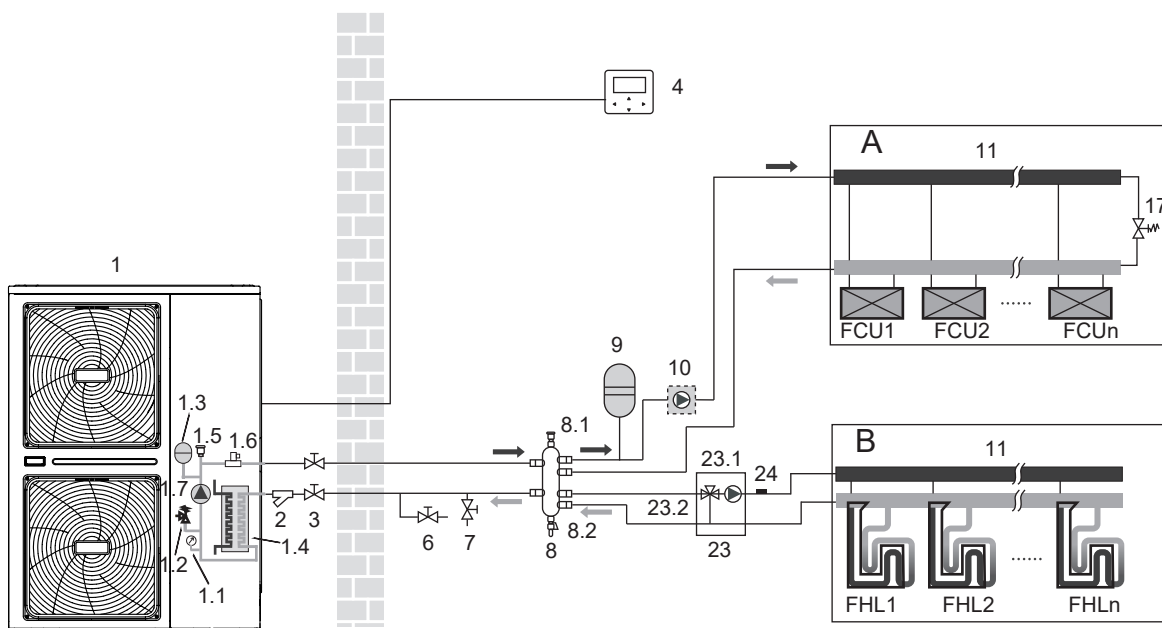
- Assurez-vous de configurer correctement l'installation du thermostat d'ambiance dans l'interface utilisateur. Référez-vous à la section 10.7 Réglage sur site/ THERMOSTAT AMBI.
- Il relève de la responsabilité des installateurs de garantir qu'aucune situation indésirable ne peut se produire (par exemple température de l'eau trop élevée vers les boucles de chauffage au sol, etc.)
- Le fournisseur ne propose aucun type de station de mélange. Le double contrôle du point de consigne fournit seulement la possibilité d'utiliser deux points de consigne.
- Lorsque seule la zone A demande du chauffage, la zone B est alimentée en eau à une température égale au premier point de consigne. Cela peut conduire à un échauffement indésirable de la zone B.
- Lorsque seule la zone B demande du chauffage, la station de mélange est alimentée en eau à une température égale au deuxième point de consigne. En fonction de la commande de la station de mélange, la boucle de chauffage par le sol peut toujours recevoir de l'eau à une température égale au point de consigne de la station de mélange.
- Soyez conscient que la température réelle de l'eau à travers les boucles de chauffage au sol dépend de la commande et du réglage de la station de mélange.

8.6 Application 6

Application de la fonction de double point de consigne sans thermostat d'ambiance connecté à l'unité extérieure.

- Le chauffage est assuré par les boucles de chauffage par le sol et des ventilo-convecteurs. Les boucles de chauffage par le sol et des ventilo-convecteurs nécessitent différentes températures de l'eau de fonctionnement.
- Les boucles de chauffage au sol nécessitent une température d'eau inférieure en mode Chauffage par rapport aux ventilo-convecteurs. Pour atteindre ces deux points de consigne, une station de mélange est utilisée pour s'adapter à la température de l'eau en fonction des besoins des boucles de chauffage au sol. Les ventilo-convecteurs sont directement connectés au circuit d'eau de l'unité et les boucles de chauffage par le sol se trouvent après la station de mélange. La station de mélange est contrôlée par l'unité (ou par un achat dans le commerce, se contrôle elle-même).

- Le fonctionnement et la configuration du circuit d'eau sur site sont de la responsabilité de l'installateur.
- Nous offrons seulement une fonction de contrôle de deux points de consigne. Cette fonction permet de générer deux points de consigne. En fonction de la température de l'eau demandée (des boucles de chauffage par le sol et/ou des ventilo-convecteurs sont nécessaires), le premier point de consigne ou le deuxième point de consigne peut être activé. Reportez-vous à la section 10.7 Réglage sur site / RÉGL. TYPE TEMP.



Codage	Unité de montage	Codage	Unité de montage
1	Unité extérieure	7	Vanne de remplissage (fourniture sur site)
1.1	Manomètre	8	Réservoir d'équilibrage (fourniture sur site)
1.2	Soupape de limitation de pression	8.1	Vanne de purge d'air
1.3	Vase d'expansion	8.2	Vanne de vidange
1.4	Échangeur de chaleur à plaques	9	Vase d'expansion (fourniture sur site)
1.5	Vanne de purge d'air	10	P_o : Pompe de circulation à l'extérieur (fourniture sur site)
1.6	Commutateur de débit	11	Collecteur/distributeur (fourniture sur site)
1.7	P_i : Pompe de circulation dans l'unité	17	Vanne de dérivation (fourniture sur site)
2	Filtre en forme Y	23	Station de mélange (fourniture sur site)
3	Vanne d'arrêt (fourniture sur site)	23.1	P_c : Pompe de zone 2 (fourniture sur site)
4	Commande filaire	23.2	SV3 : Vanne 3 voies (fourniture sur site)
5A	Thermostat d'ambiance pour la zone 1 (fourniture sur site)	24	Tw2 : Zone 2 TEMP. DÉBIT EAU (achat séparé)
5B	Thermostat d'ambiance pour la zone 2 (fourniture sur site)	FHL 1...n	Boucle de chauffage par le sol (fourniture sur site)
6	Vanne de vidange (fourniture sur site)	FCU 1...n	Ventilo-convecteur (fourniture sur site)

REMARQUE

- Le volume du réservoir d'équilibrage (8) doit être supérieur à 40 L. La vanne de vidange (6) doit être installée dans la position la plus basse du système.
- Lorsque le capteur de température fixé à l'interface utilisateur est utilisé pour détecter la température ambiante, l'interface utilisateur (4) doit être placée dans la pièce où les boucles de chauffage par le sol et les ventilo-convecteurs sont installés et éloignée de la source de chaleur. La configuration correcte doit être appliquée dans l'interface utilisateur (reportez-vous à la section 10.7 Réglages sur site/ RÉGL. TYPE TEMP). Le premier point de consigne est la température de l'eau qui peut être définie sur la page principale de l'interface utilisateur, le deuxième point de consigne est calculé à partir des courbes climatiques, et la température cible de sortie d'eau est la plus élevée de ces deux valeurs de consigne. L'unité s'éteint lorsque la température ambiante atteint la température cible.

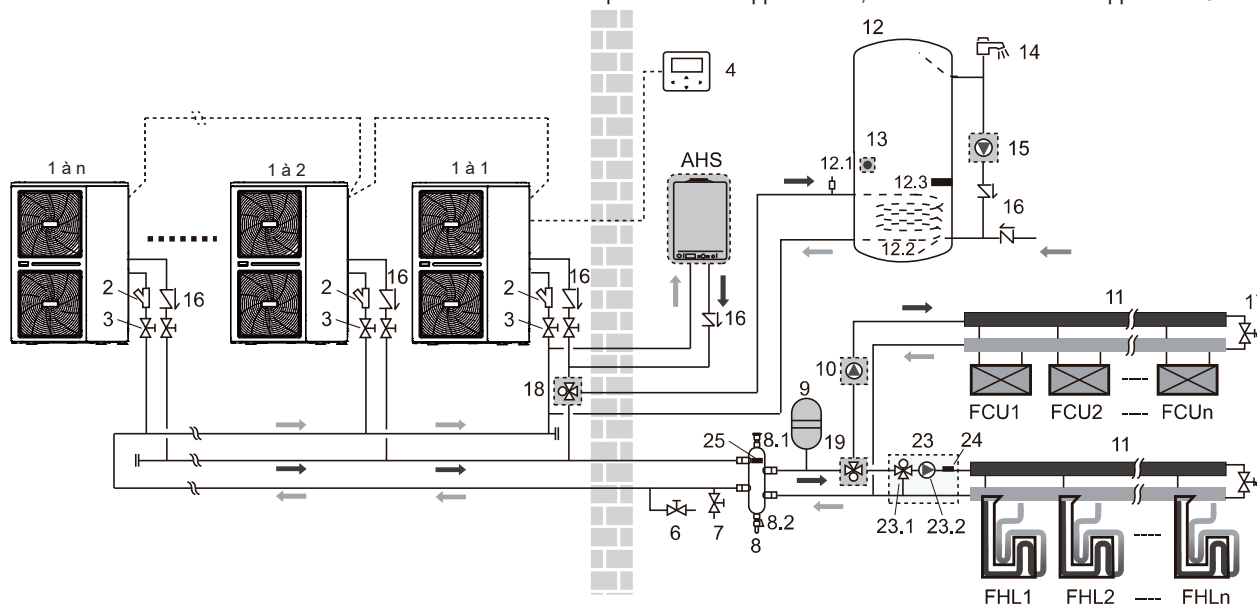
Fonctionnement de la pompe et chauffage de l'espace

Les pompes (1.7) et (10) fonctionneront en cas de demande de chauffage pour les cas A et/ou B. La pompe (23.1) fonctionnera lorsque la température ambiante de la zone B est inférieure au point de consigne défini dans l'interface utilisateur. L'unité extérieure commencera à fonctionner pour atteindre la température cible de débit d'eau.

8.7 Application 7

Les unités sont installées en parallèle et peuvent être utilisées pour le refroidissement, le chauffage et l'eau chaude.

- 6 unités peuvent être connectées en parallèle. Veuillez vous référer à la section 9.7.5 pour le schéma de connexion du système de commande électrique du système parallèle.
- Le système parallèle ne peut contrôler et visualiser le fonctionnement de l'ensemble du système qu'en connectant l'unité Maître à la commande filaire ;
- Si la fonction ECS est nécessaire, le réservoir d'eau ne peut être raccordé au circuit d'eau de l'unité Maître que par une vanne à trois voies, et contrôlé par l'unité Maître ;
- Si vous devez établir une liaison avec l'AHS, celle-ci ne peut être connectée qu'à la conduite d'eau principale et contrôlée par l'unité Maître ;
- La connexion et la fonction du terminal sont les mêmes que celles de l'appareil seul, veuillez vous référer à l'application 8.1 à 8.6 ;



Codage	Unité de montage	Codage	Unité de montage
1 à 1	Unité extérieure : maître	13	T5 : Capteur de temp. réservoir ECS
1 à 2 ... 1 à n	Unité extérieure : esclave	14	Robinet d'eau chaude (fourniture sur site)
2	Filtre en forme Y	15	P_d : Pompe ECS (fourniture sur site)
3	Vanne d'arrêt (fourniture sur site)	16	Vanne unidirectionnelle (fourniture sur site)
4	Commande filaire	17	Vanne de dérivation (fourniture sur site)
6	Vanne de vidange (fourniture sur site)	18	SV1 : Vanne 3 voies (fourniture sur site)
7	Vanne de remplissage (fourniture sur site)	19	SV1 : Vanne 3 voies (fourniture sur site)
8	Réservoir d'équilibrage (fourniture sur site)	23	Station de mélange (fourniture sur site)
8.1	Vanne de purge d'air	23.1	SV3 : Vanne 3 voies (fourniture sur site)
8.2	Vanne de vidange	23.2	P_c : pompe de zone 2 (fourniture sur site)
9	Vase d'expansion (fourniture sur site)	24	Tw2 : Zone 2 TEMP. DÉBIT EAU (achat séparé)
10	P_o : Pompe de circulation à l'extérieur (fourniture sur site)	25	Tbt1 : Capteur de temp. du réservoir d'équilibrage (achat séparé)
11	Collecteur/distributeur (fourniture sur site)	FHL 1...n	Boucle de chauffage par le sol (fourniture sur site)
12	Réservoir d'eau chaude sanitaire (fourniture sur site)	FCU 1 ... n	Ventilo-convecteur (fourniture sur site)
12.1	Vanne de purge d'air	AHS	Source de chauffage supplémentaire (chaudière) (fourniture sur site)
12.2	Serpentin d'échangeur de chaleur	/	/
12.3	Réchauffeur d'appoint	/	/

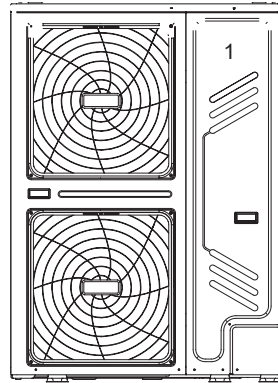
REMARQUE

- Le volume du réservoir d'équilibrage (8) doit être supérieur à 40 L. La vanne de vidange (6) doit être installée à la position la plus basse du système.
- Les raccords des tuyaux d'entrée et de sortie d'eau de chaque unité du système parallèle doivent être reliés par des raccords souples, et des valves unidirectionnelles doivent être installées sur le tuyau de sortie d'eau ;
- Le capteur de température Tbt1 doit être installé dans le système parallèle (sinon l'appareil ne peut pas être démarré), le point de température est réglé dans le réservoir d'équilibrage (8).

9 APERÇU DE L'UNITÉ

9.1 Démontage de l'unité

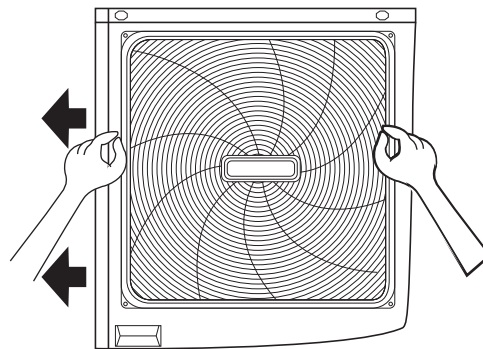
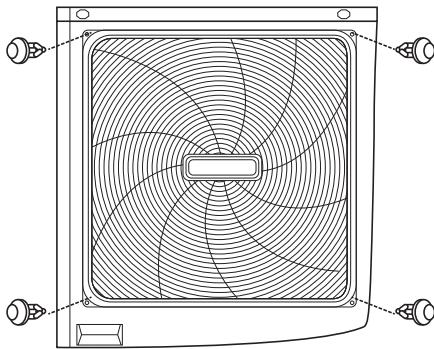
Porte 1 Pour accéder au compresseur, aux pièces électriques et au compartiment hydraulique



⚠ AVERTISSEMENT

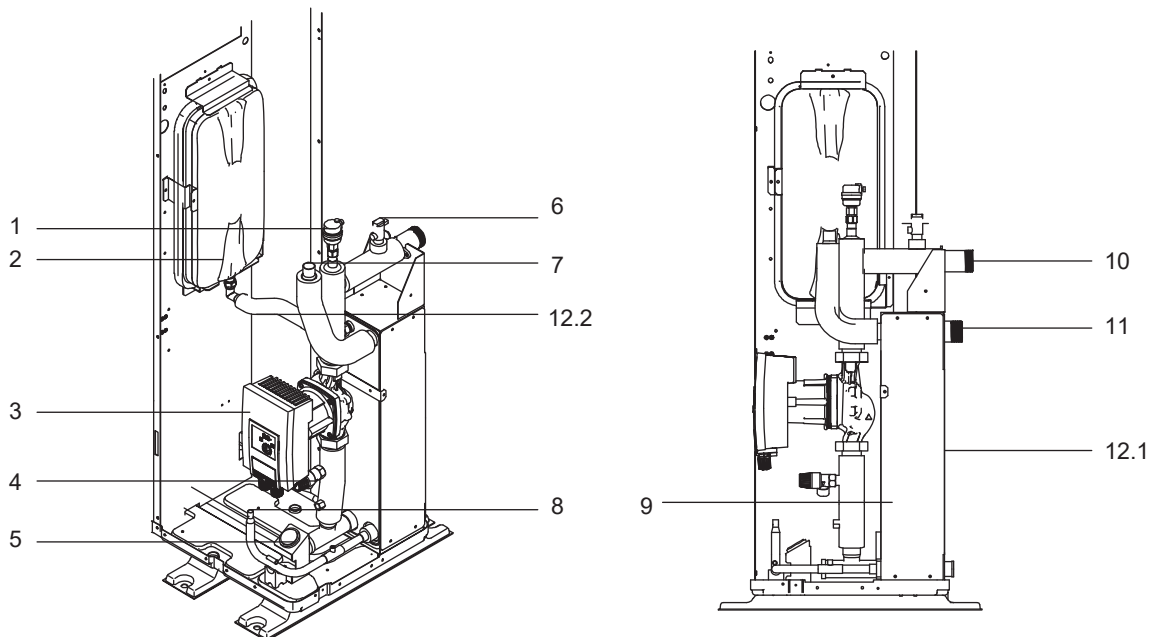
- Coupez toutes les alimentations électriques (c'est-à-dire l'alimentation de l'unité) avant de retirer les portes 1.
- Des pièces à l'intérieur de l'unité peuvent être chaudes.

Poussez la grille vers la gauche jusqu'à ce qu'elle s'arrête, puis tirez sur son bord droit pour pouvoir retirer la grille. Vous pouvez également le faire dans l'ordre inverse. Faites attention à ne pas vous blesser à la main.

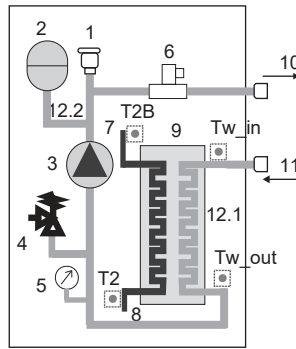


9.2 Composants principaux

9.2.1 Module hydraulique

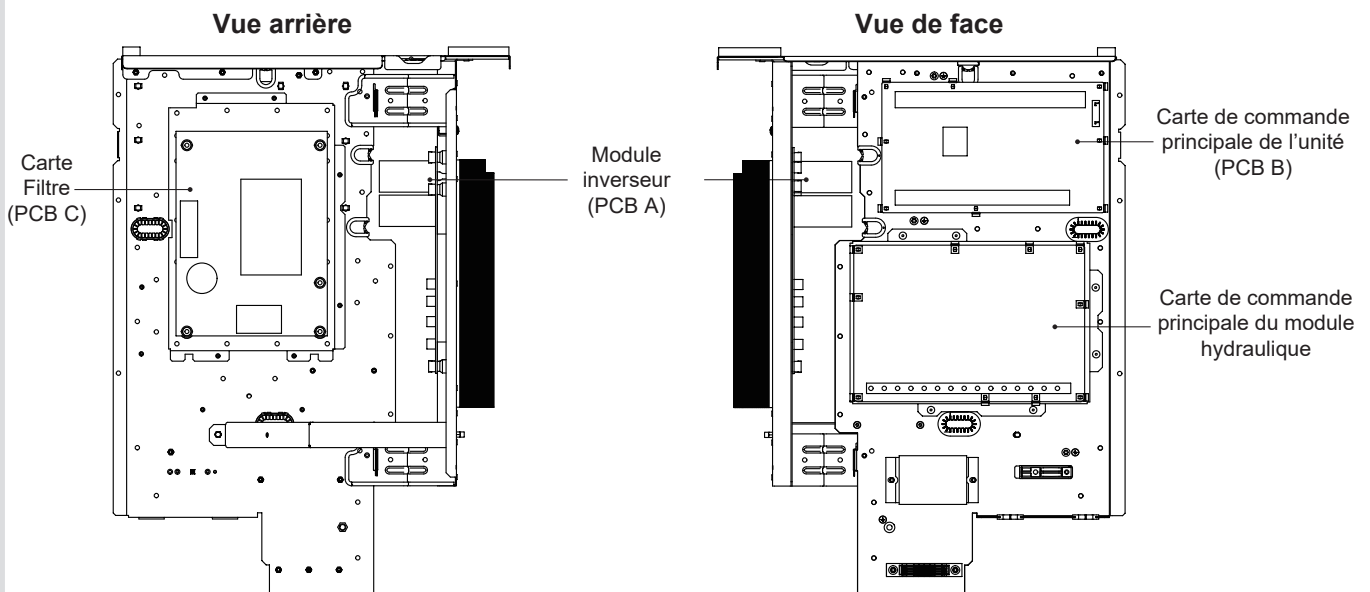


9.2.2 Schéma du système hydraulique



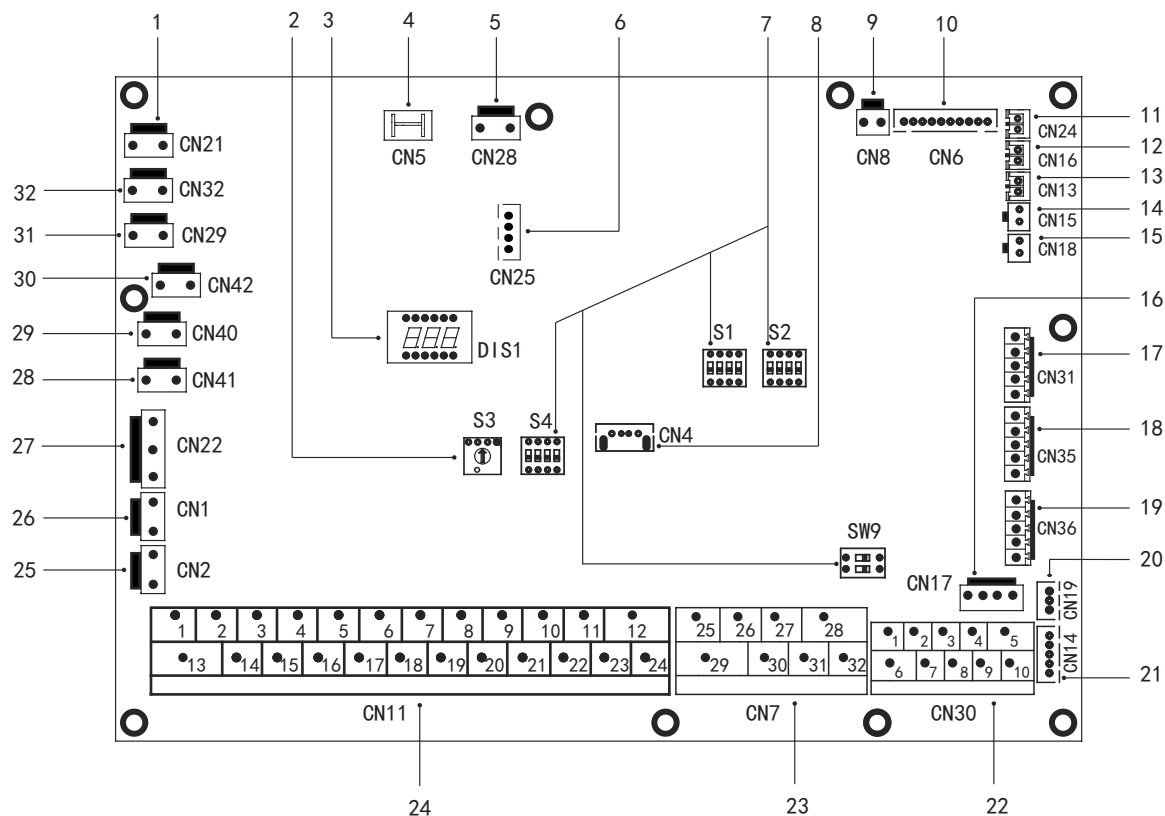
Codage	Unité de montage	Explication
1	Vanne de purge d'air	L'air restant dans le circuit d'eau sera automatiquement purgé du circuit d'eau.
2	Vase d'expansion	Équilibre la pression du système d'eau. (Volume du vase d'expansion : 8 L)
3	Pompe de circulation	Fait circuler l'eau dans le circuit d'eau.
4	Soupape de limitation de pression	Empêche une surpression d'eau en s'ouvrant à 3 bars et en évacuant l'eau du circuit d'eau.
5	Manomètre	Fournit la lecture de la pression du circuit d'eau.
6	Commutateur de débit	Détecte le débit d'eau pour protéger le compresseur et la pompe à eau en cas de débit d'eau insuffisant.
7	Raccord de gaz réfrigérant	/
8	Raccord de liquide réfrigérant	/
9	Échangeur de chaleur à plaques	Transfère la chaleur du réfrigérant à l'eau.
10	Raccord de sortie d'eau	/
11	Raccord d'entrée d'eau	/
12.1	Ruban chauffant électrique	Pour l'échangeur de chaleur à plaques
12.2	Ruban chauffant électrique	Pour le tuyau de raccordement au chauffage du vase d'expansion
/	Capteurs de température	Quatre capteurs de température déterminent les températures de l'eau et du réfrigérant à divers points dans le circuit d'eau (T2B ; T2 ; Tw_out ; Tw_in).

9.3 Boîtier de commande électronique



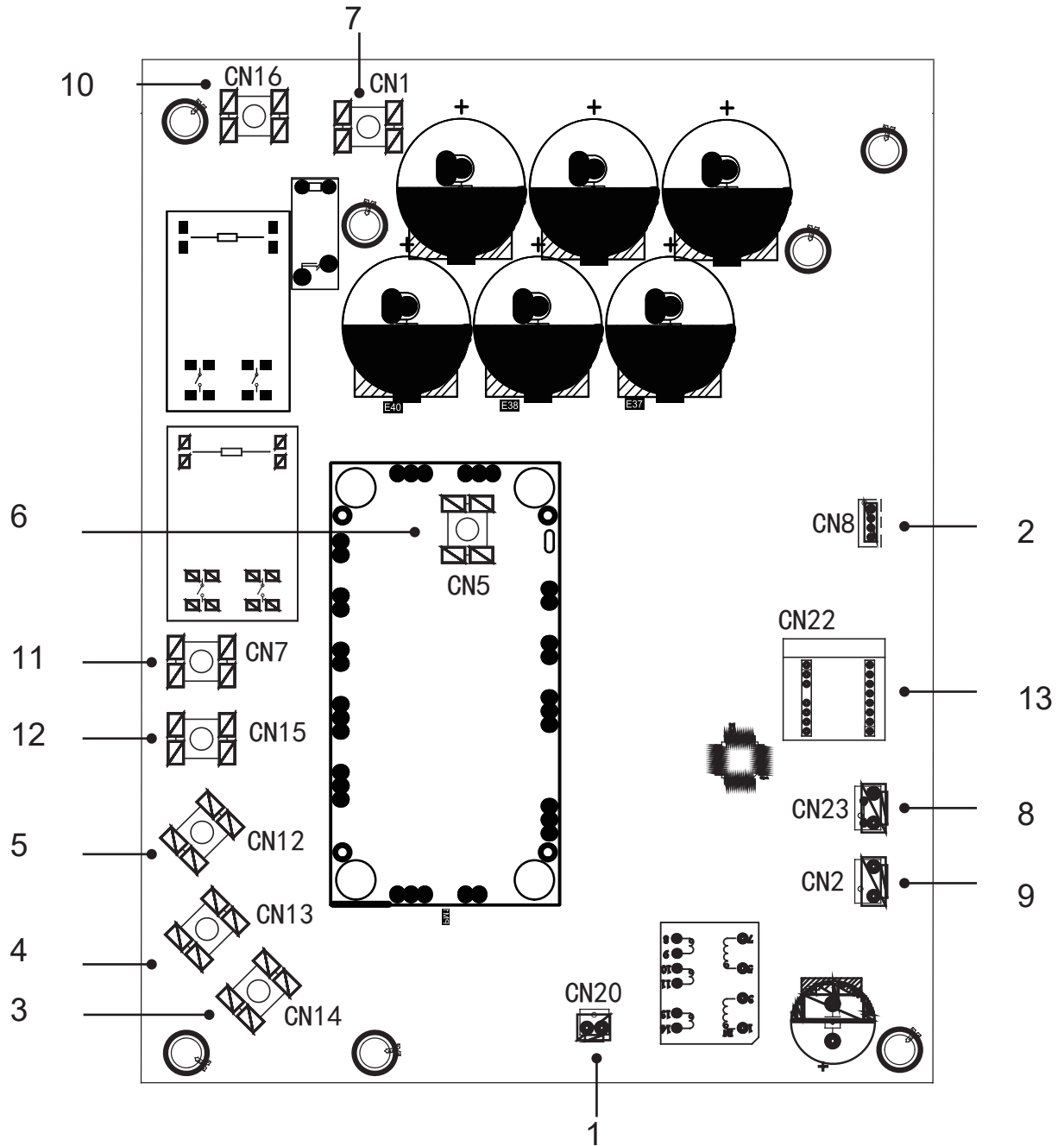
Remarque: Cette image est à titre indicatif uniquement, veuillez vous référer au produit réel.

9.3.1 Carte de commande principale du module hydraulique



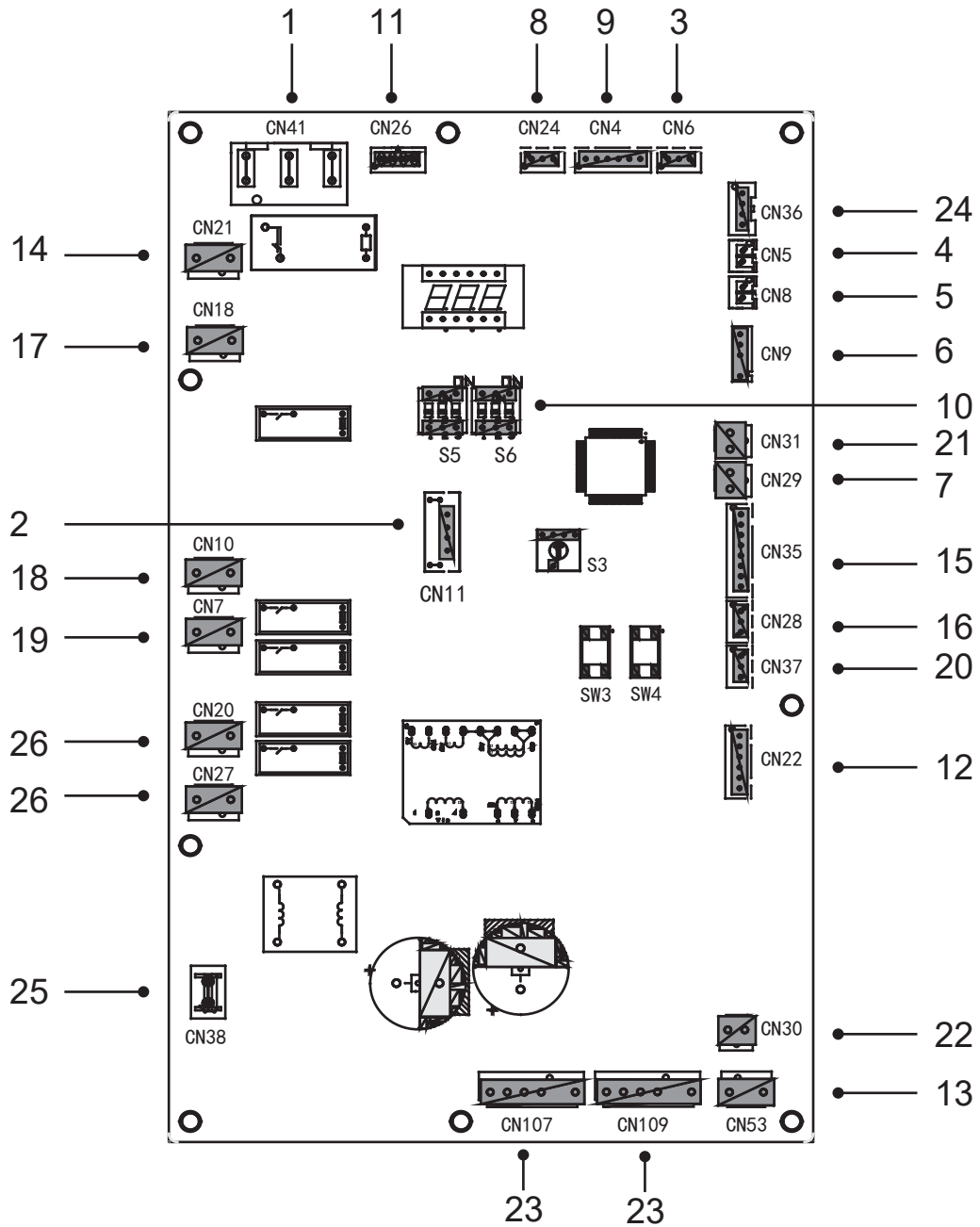
Commande	Port	Code	Unité de montage	Commande	Port	Code	Unité de montage
1	CN21	ALIMENTATION	Port pour l'alimentation	19	CN36	M1 M2	Port pour le commutateur à distance
2	S3	/	Commutateur dip rotatif	20	CN19	P Q	Port de communication entre l'unité intérieure et l'unité extérieure
3	DIS1	/	Affichage numérique	21	CN14	A B X Y E	Port pour la communication avec le contrôleur filaire
4	CN5	GND	Port pour la masse	22	CN30	1 2 3 4 5	Port pour la communication avec le contrôleur filaire
5	CN28	POMP	Port pour l'entrée de puissance de pompe à vitesse variable	22	CN30	6 7	Port de communication entre l'unité intérieure et l'unité extérieure
6	CN25	DÉBOG	Port pour la programmation IC	22	CN30	9 10	Port pour la machine interne parallèle
7	S1,S2,S4, SW9	/	Commutateur DIP	22	CN30	26 30/31 32	Fonctionnement compresseur/Fonctionnement dégivrage
8	CN4	USB	Port pour la programmation USB	23	CN7	25 29	Port pour le ruban chauffant électrique antigel (externe)
9	CN8	FS	Port pour le commutateur de débit	23	CN7	27 28	Port pour la source de chauffage supplémentaire
10	CN6	T2	Port pour les capteurs de température de la température côté liquide réfrigérant de l'unité intérieure (mode chauffage)	24	CN11	1 2	Port d'entrée pour l'énergie solaire
		T2B	Port pour les capteurs de température de la température côté gaz réfrigérant de l'unité intérieure (mode refroidissement)	3 4 15		Port pour le thermostat d'ambiance	
		TW_in	Port pour les capteurs de température de la température d'entrée d'eau de l'échangeur de chaleur à plaques	5 6 16		Port pour SV1 (vanne 3 voies)	
		TW_out	Port pour les capteurs de température de la température de sortie d'eau de l'échangeur de chaleur à plaques	7 8 17		Port pour SV2 (vanne 3 voies)	
T1	Port pour les capteurs de température de la température finale de sortie d'eau de l'unité intérieure	9 21	Port pour la pompe de zone 2				
11	CN24	Tbt1	Port pour le capteur de temp. haute du réservoir d'eau équilibré	10 22		Port pour la pompe de circulation à l'extérieur	
12	CN16	Tbt2	Port pour le capteur de température en sortie du réservoir d'eau équilibré	11 23		Port pour la pompe d'énergie solaire	
13	CN13	T5	Port pour le capteur de température du réservoir d'eau chaude sanitaire	12 24		Port pour la pompe de tuyau ECS	
14	CN15	Tw2	Port pour le capteur de temp. de sortie d'eau de zone 2	13 16		Port de contrôle pour le réchauffeur d'appoint du réservoir	
15	CN18	Tsolar	Port pour le capteur de temp. de panneau solaire	14 17		Port de contrôle pour le réchauffeur de secours interne 1	
16	CN17	PUMP_BP	Port pour la communication de pompe à vitesse variable	18 19 20	Port pour SV3 (vanne 3 voies)		
17	CN31	HT	Port de contrôle pour le thermostat d'ambiance (mode chauffage)	25	CN2	TBH_FB	Port de rétroaction pour le commutateur de température externe (court-circuité par défaut)
		COM	Port d'alimentation pour le thermostat d'ambiance	26	CN1	IBH1/2_FB	Port de rétroaction pour le commutateur de température (court-circuité par défaut)
		CL	Port de contrôle pour le thermostat d'ambiance (mode refroidissement)	27	CN22	IBH1	Port de contrôle pour le réchauffeur de secours interne 1
		SG	Port pour le réseau intelligent (SMART GRID) (signal de réseau)	27	CN22	IBH2	Réservé
18	CN35	EVU	Port pour le réseau intelligent (SMART GRID) (signal photovoltaïque)	28	CN41	HEAT8	Port pour le ruban chauffant électrique antigel (interne)
				29	CN40	HEAT7	Port pour le ruban chauffant électrique antigel (interne)
				30	CN42	HEAT6	Port pour le ruban chauffant électrique antigel (interne)
				31	CN29	HEAT5	Port pour le ruban chauffant électrique antigel (interne)
32	CN32	IBH0	Port pour le réchauffeur de secours				

9.3.2 Module Inverter



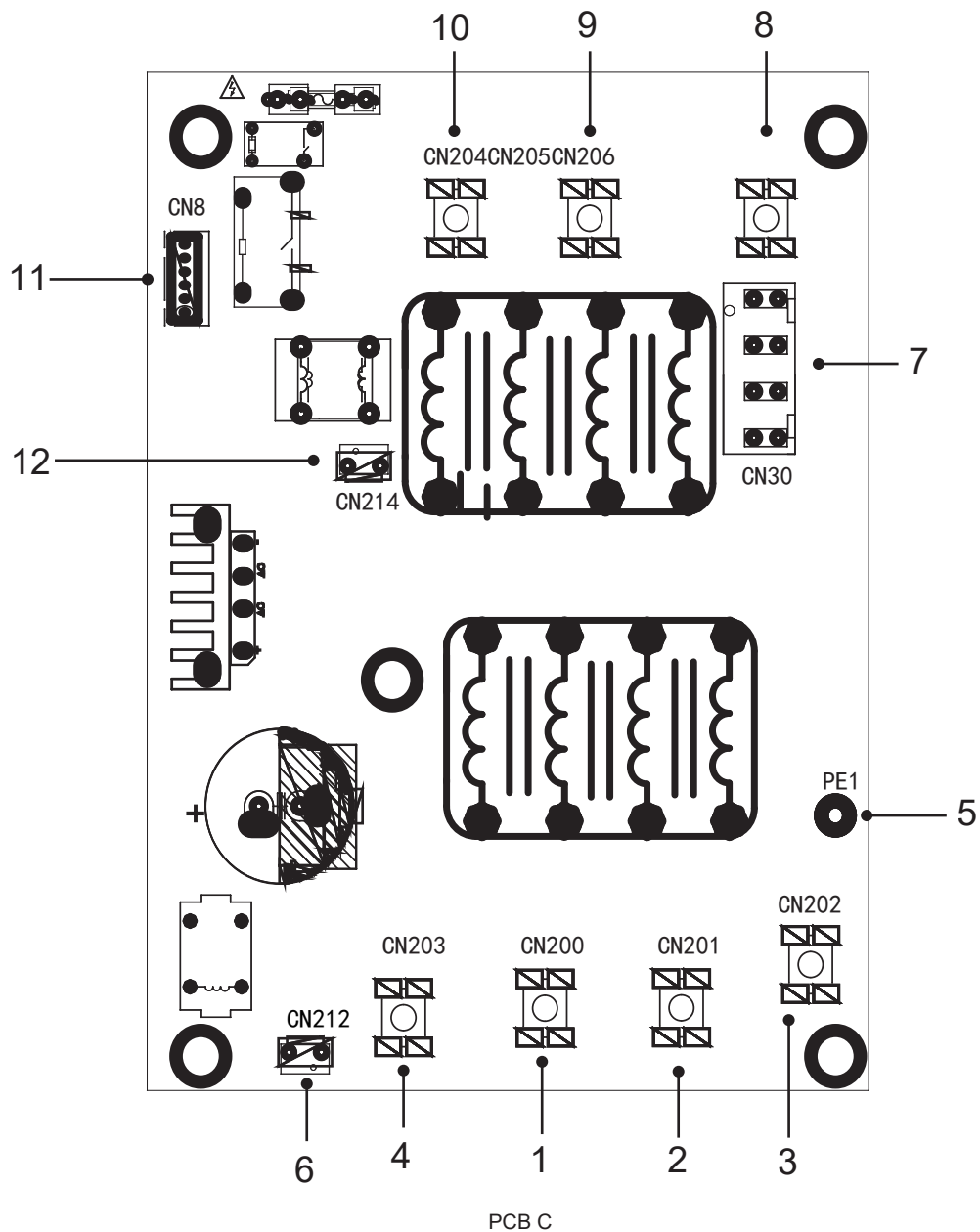
Codage	Unité de montage
1	Port de sortie pour +15 V (CN20)
2	Port pour la communication avec PCB B (CN8)
3	Port de connexion du compresseur W
4	Port de connexion du compresseur V
5	Port de connexion du compresseur U
6	Port d'entrée P_out pour le module IPM
7	Port d'entrée P_in pour le module IPM
8	Port d'entrée pour le pressostat haute pression (CN23)
9	Alimentation pour la commutation d'alimentation (CN2)
10	Filtrage de puissance L1 (L1')
11	Filtrage de puissance L2 (L2')
12	Filtrage de puissance L3 (L3')
13	Carte PED

9.3.3 Carte de commande principale de l'unité



Codage	Unité de montage	Codage	Unité de montage
1	Port d'alimentation pour PCB B (CN41)	14	Port d'alimentation pour la carte de commande hydro-boîte (CN21)
2	Port pour la programmation CI (CN11)	15	Port pour autre capteur de temp. (CN35)
3	Port pour le capteur de pression (CN6)	16	Port pour la communication XYE (CN28)
4	Port pour le capteur de température d'aspiration (CN5)	17	Port pour la vanne 4 voies (CN18)
5	Port pour le capteur de température de décharge (CN8)	18	Port pour le ruban de chauffage électrique 1 (CN10)
6	Port pour le capteur de température ambiante extérieure et le capteur de température du condenseur (CN9)	19	Port pour le ruban de chauffage électrique 2 (CN7)
7	Port pour le pressostat à basse pression et contrôle rapide (CN29)	20	Port pour la communication D1D2E (CN37)
8	Port pour la communication avec la carte de commande hydro-boîte (CN24)	21	Port pour le pressostat à haute pression et contrôle rapide (CN31)
9	Port pour la communication avec PCB C (CN4)	22	Port pour l'alimentation du ventilateur 15 VCC (CN30)
10	Commutateur DIP (S5, S6)	23	Port pour ventilateur (CN107/109)
11	Port pour la communication avec wattmètre (CN26)	24	Port pour la communication avec PCB A (CN36)
12	Port pour la soupape de détente électrique (CN22)	25	Port pour TERRE (CN38)
13	Port pour l'alimentation du ventilateur 310VCC (CN53)	26	Port pour SV (CN20/27)

9.3.4 Carte de filtre



Codage	Unité de montage	Codage	Unité de montage
1	Alimentation L3 (L3)	7	Port d'alimentation pour la carte de commande principale (CN30)
2	Alimentation L2 (L2)	8	Filtrage de puissance L1 (L1')
3	Alimentation L1 (L1)	9	Filtrage de puissance L2 (L2')
4	Alimentation N (N)	10	Filtrage de puissance L3 (L3')
5	Fil de terre (PE1)	11	Port pour la communication avec PCB B (CN8)
6	Port d'alimentation pour ventilateur CC (CN212)	12	Alimentation pour alimentation électrique du commutateur PCB A (CN214)

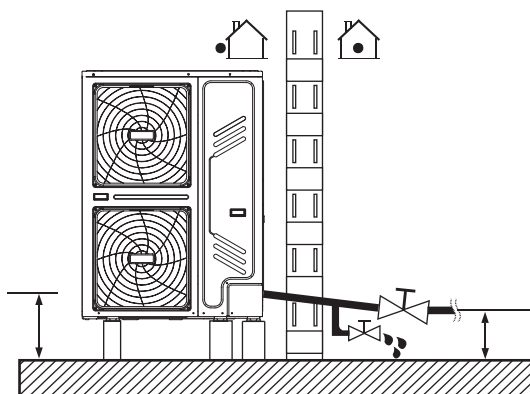
9.4 Tuyauterie d'eau

Toute la longueur de tuyauterie et la distance ont été prises en considération.

Exigences	Vanne
La longueur maximale autorisée du câble de thermisteur est de 20 m. Il s'agit de la distance maximale autorisée entre le réservoir d'eau chaude sanitaire et l'unité (uniquement pour les installations avec un réservoir d'eau chaude sanitaire). La longueur du câble de thermisteur fourni avec le réservoir d'eau chaude sanitaire est de 10 m. Pour optimiser l'efficacité, nous vous recommandons d'installer la vanne 3 voies et le réservoir d'eau chaude sanitaire le plus près possible de l'unité.	Longueur du câble de thermisteur moins de 2 m

REMARQUE

Si l'installation est équipée d'un réservoir d'eau chaude sanitaire (fourniture sur site), reportez-vous au manuel d'installation et d'utilisation du réservoir d'eau chaude sanitaire. S'il n'y a pas de glycol (antigel) dans le système, en cas d'une panne de courant ou d'une défaillance de la pompe, vidangez le système (comme indiqué dans la figure ci-dessous).



REMARQUE

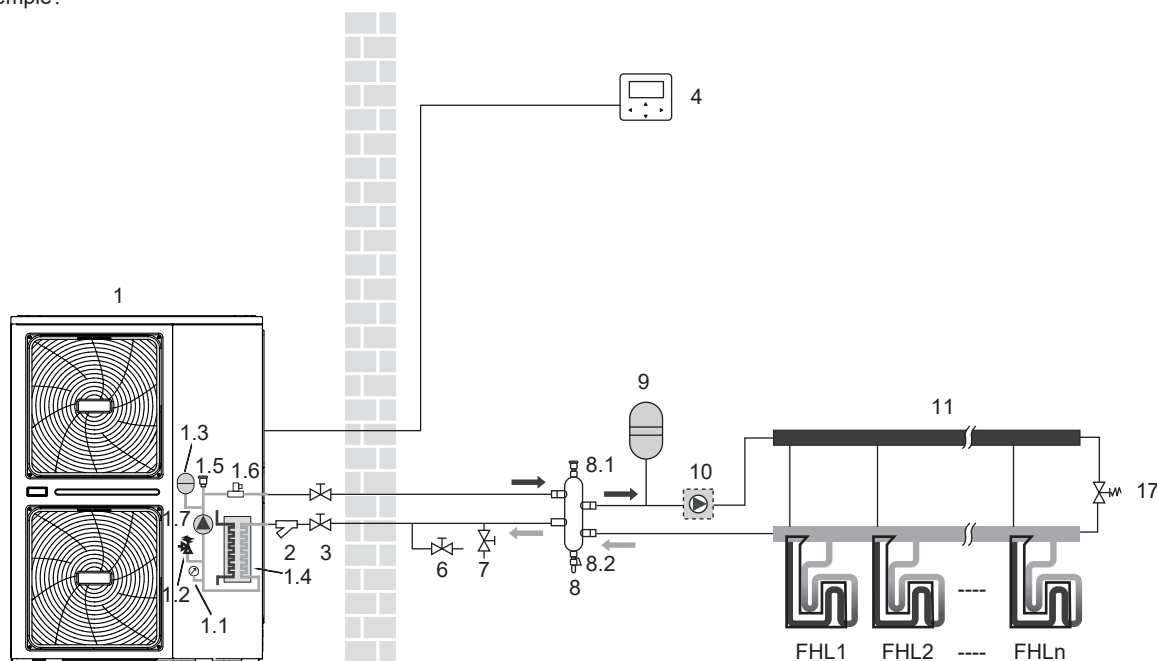
Si l'eau n'est pas évacuée du système par temps de gel lorsque l'unité n'est pas utilisée. L'eau gelée peut endommager les pièces du circuit d'eau.

9.4.1 Vérification du circuit d'eau

Les unités sont équipées d'une entrée et d'une sortie d'eau pour le raccordement à un circuit d'eau.

Les unités ne doivent être connectées qu'à des circuits d'eau fermés. La connexion à un circuit d'eau ouvert peut conduire à une corrosion excessive de la tuyauterie d'eau. Seuls des matériaux conformes à toutes les lois applicables peuvent être utilisés.

Exemple :



Avant de poursuivre l'installation de l'unité, vérifiez les points suivants:

- La pression d'eau maximale est ≤ 3 bar.
- La température maximale de l'eau est ≤ 70 °C conformément au réglage du dispositif de sécurité.
- Utilisez toujours des matériaux compatibles avec l'eau utilisée dans le système et avec les matériaux utilisés dans l'unité.
- Veillez à ce que les composants installés dans la tuyauterie sur site puissent résister à la pression de l'eau et à la température.
- Les robinets de vidange doivent être fournis à tous les points bas du système pour permettre la vidange complète du circuit lors de l'entretien.
- Des entrées d'air doivent être fournies à tous les points hauts du système. Les événements doivent être situés à des points qui sont facilement accessibles pour l'entretien. Une purge d'air automatique est prévue à l'intérieur de l'unité. Vérifiez que cette vanne de purge d'air ne soit pas trop serrée pour que la libération automatique de l'air dans le circuit d'eau soit possible.

9.4.2 Vérification du volume d'eau et de pré-pression du vase d'expansion

Les unités sont équipées d'un vase d'expansion (modèles : 8 L) dont la pré-pression par défaut est de 1 bar. Afin d'assurer le bon fonctionnement de l'unité, il peut être nécessaire de régler la pré-pression du vase d'expansion.

1) Vérifiez que le volume total d'eau dans l'installation, à l'exclusion du volume d'eau interne de l'unité, est de 40 L au minimum. Reportez-vous à 14 SPÉCIFICATIONS TECHNIQUES pour connaître le volume d'eau interne de l'unité.



REMARQUE

- Dans la plupart des applications, ce volume d'eau minimal sera satisfaisant.
- Dans les processus critiques ou dans les pièces avec une charge thermique élevée, un supplément d'eau peut être nécessaire.
- Lorsque la circulation dans chaque boucle de chauffage des locaux est contrôlée par des vannes commandées à distance, il est important que le volume d'eau minimal soit maintenu, même si toutes les vannes sont fermées.

2) À l'aide du tableau ci-dessous, déterminez si la pré-pression du vase d'expansion nécessite un réglage.

3) À l'aide du tableau et des instructions ci-dessous, déterminez si le volume d'eau total dans l'installation est inférieur au volume d'eau maximal autorisé.

Différence de hauteur d'installation (*)	Volume d'eau ≤ 230 L	Volume d'eau > 230 L
≤ 7 m	Aucun ajustement de pré-pression n'est nécessaire.	<p>Mesures à prendre:</p> <ul style="list-style-type: none"> • La pré-pression doit être augmentée, calculez en fonction du tableau « Calcul de la pré-pression du vase d'expansion » ci-dessous. • Vérifiez si le volume d'eau est inférieur au volume d'eau maximal autorisé (utilisation du graphique ci-dessous).
> 7 m	<p>Mesures à prendre:</p> <ul style="list-style-type: none"> • La pré-pression doit être augmentée, calculez en fonction du tableau « Calcul de la pré-pression du vase d'expansion » ci-dessous. • Vérifiez si le volume d'eau est inférieur au volume d'eau maximal autorisé (utilisation du graphique ci-dessous). 	Le vase d'expansion de l'unité est trop petit pour l'installation.

* La différence de hauteur se situe entre le point le plus élevé du circuit d'eau et le vase d'expansion de l'unité extérieure. Si l'unité est située au point le plus haut du système, la différence de hauteur d'installation est considérée comme nulle.

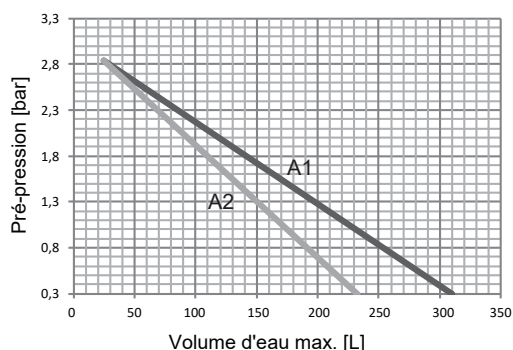
Calcul de la pré-pression du vase d'expansion

La pré-pression (P_g) à régler dépend de la différence de hauteur d'installation maximale (H) et est calculée comme suit : P_g (bar) = $(H \text{ (m)} / 10 + 0,3)$ bar

Vérification du volume d'eau maximal autorisé

Pour déterminer le volume d'eau maximal autorisé dans l'ensemble du circuit, procédez comme suit :

- Déterminez la pré-pression calculée (Pg) pour le volume d'eau maximum correspondant à l'aide du graphique ci-dessous.
- Vérifiez que le volume d'eau total dans la totalité du circuit d'eau est inférieur à cette valeur. Si ce n'est pas le cas, le vase d'expansion à l'intérieur de l'unité est trop petit pour l'installation.



Pré-pression = pré-pression du vase d'expansion.
Volume d'eau maximum = volume d'eau maximum dans le système.

A1 Système sans glycol

A2 Système sans 25 % de propylène glycol

Exemple 1

L'unité est installée 5 m en dessous du point le plus élevé dans le circuit d'eau. Le volume d'eau total dans le circuit d'eau est de 100 L. Dans cet exemple, aucune action ou aucun réglage n'est requis.

Exemple 2

L'unité est installée au point le plus élevé dans le circuit d'eau. Le volume d'eau total dans le circuit d'eau est de 250 L.

Résultat:

- Comme 250 L est plus grand que 230 L, la pré-pression doit être diminuée (voir le tableau ci-dessus).
- La pré-pression nécessaire est la suivante : $P_g \text{ (bar)} = (H \text{ (m)} / 10 + 0,3) \text{ bar} = (0/10 + 0,3) \text{ bar} = 0,3 \text{ bar}$
- Le volume d'eau maximum correspondant peut être lu à partir du graphique : environ 310 L.
- Étant donné que le volume d'eau total (250 L) est inférieur au volume d'eau maximum (310 L), le vase d'expansion est suffisant pour l'installation.

Réglage de la pré-pression du vase d'expansion

Quand il est nécessaire de changer la pré-pression du vase d'expansion (1,0 bar) par défaut, suivez les instructions :

- N'utilisez que de l'azote sec pour régler la pré-pression du vase d'expansion.
- Un réglage inadéquat de la pré-pression du vase d'expansion conduirait à un mauvais fonctionnement du système. La pré-pression ne doit être réglée que par un installateur agréé.

Sélection du vase d'expansion supplémentaire

Si le vase d'expansion de l'unité est trop petit pour l'installation, un vase d'expansion supplémentaire est nécessaire.

- Calcul de la pré-pression du vase d'expansion : $P_g \text{ (bar)} = (H \text{ (m)} / 10 + 0,3) \text{ bar}$
le vase d'expansion dans l'unité doit également régler la pré-pression.
- Calculez le volume nécessaire du vase d'expansion supplémentaire :
 $V_1 = 0,0693 \times V_{\text{water}} / (2,5 - P_g) - V_0$
 V_{water} est le volume d'eau dans le système, V_0 est le volume du vase d'expansion dont l'unité est équipée (8 L).

9.4.3 Connexion du circuit d'eau

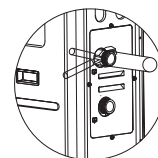
Les raccordements d'eau doivent être effectués correctement conformément aux étiquettes sur l'unité extérieure, en ce qui concerne l'entrée et la sortie d'eau.

⚠ MISE EN GARDE

Veillez à ne pas déformer la tuyauterie de l'unité en utilisant une force excessive lors du raccordement de la tuyauterie. La déformation de la tuyauterie peut causer un dysfonctionnement de l'unité.

Si l'air, l'humidité ou la poussière pénètre dans le circuit d'eau, des problèmes peuvent survenir. Par conséquent, prenez toujours en compte les éléments suivants lors du raccordement du circuit d'eau :

- Utilisez uniquement des conduites propres.
- Tenez l'extrémité du tuyau vers le bas lors de l'enlèvement des bavures.
- Couvrez l'extrémité du tuyau lorsque vous l'insérez à travers un mur pour empêcher la poussière et la saleté d'y pénétrer.
- Utilisez un bon produit d'étanchéité pour filetage pour sceller les raccords. L'étanchéité doit être capable de résister aux pressions et aux températures du système.
- En cas d'utilisation d'une tuyauterie métallique non-cuivre, assurez-vous d'isoler les deux types de matériaux l'un de l'autre pour éviter la corrosion galvanique.
- Comme le cuivre est un matériau mou, utilisez les outils appropriés pour connecter le circuit d'eau. Des outils inappropriés risquent d'endommager les tuyaux.



💡 REMARQUE

L'unité doit être utilisée uniquement dans un circuit d'eau fermé. L'application dans un circuit d'eau ouvert peut conduire à une corrosion excessive de la tuyauterie d'eau.

- N'utilisez jamais de pièces revêtues de zinc dans le circuit d'eau. La corrosion excessive de ces pièces peut se produire si la tuyauterie en cuivre est adoptée dans le circuit d'eau interne de l'unité.
- Lors de l'utilisation d'une vanne 3 voies dans le circuit d'eau. Choisissez de préférence une vanne 3 voies à bille pour garantir une séparation complète entre l'eau chaude sanitaire et le circuit d'eau de chauffage par le sol.
- Lors de l'utilisation d'une vanne 3 voies ou d'une vanne 2 voies dans le circuit d'eau. Le temps de commutation maximum recommandé de la vanne doit être inférieur à 60 secondes.

9.4.4 Protection antigel du circuit d'eau

La formation de glace peut endommager le système hydraulique. Comme l'unité extérieure peut être exposée à des températures inférieures à zéro, des précautions doivent être prises pour éviter le gel du système.

Toutes les pièces hydrauliques internes sont isolées pour réduire les pertes de chaleur. L'isolation doit également être ajoutée à la tuyauterie sur site.

Le logiciel contient des fonctions spéciales permettant d'aider la pompe à chaleur à protéger l'ensemble du système contre le gel. Lorsque la température du débit d'eau dans le système baisse à une certaine valeur, l'unité chauffera l'eau, soit par la pompe à chaleur, le robinet de chauffage électrique ou le réchauffeur de secours. La fonction de protection contre le gel s'arrêtera lorsque la température revient à une certaine valeur.

En cas de panne de courant, les caractéristiques ci-dessus ne protégeraient pas l'unité du gel.

Suivez l'une des procédures suivantes pour protéger le circuit d'eau contre le gel :

- Ajoutez du glycol à l'eau. Le glycol abaisse le point de congélation de l'eau.
- Installez des soupapes de protection contre le gel. Les soupapes de protection contre le gel évacuent l'eau du système avant qu'elle ne gèle.

REMARQUE

Si vous ajoutez du glycol à l'eau, n'installez PAS de soupapes de protection contre le gel. Conséquence possible : Fuite de glycol des soupapes de protection contre le gel.

1. Protection contre le gel par le glycol

Concernant la protection contre le gel par le glycol

L'ajout de glycol à l'eau abaisse le point de congélation de l'eau.

AVERTISSEMENT

L'éthylène glycol est toxique.

Éthylène Glycol

Qualité du glycol	Coefficient modificateur				Température extérieure minimale
	Modification de la puissance de refroidissement	Modification de la puissance	Perte de charge de l'eau	Modification du débit d'eau	
0%	1,000	1,000	1,000	1,000	0 °C
10%	0,984	0,998	1,118	1,019	-5 °C
20%	0,973	0,995	1,268	1,051	-15 °C
30%	0,965	0,992	1,482	1,092	-25 °C

Propylène Glycol

Qualité du glycol	Coefficient modificateur				Température extérieure minimale
	Modification de la puissance de refroidissement	Modification de la puissance	Perte de charge de l'eau	Modification du débit d'eau	
0%	1,000	1,000	1,000	1,000	0 °C
10%	0,976	0,996	1,071	1,000	-4 °C
20%	0,961	0,992	1,189	1,016	-12 °C
30%	0,948	0,988	1,380	1,034	-20 °C



AVERTISSEMENT

En raison de la présence de glycol, la corrosion du système est possible. Le glycol non inhibé deviendra acide sous l'influence de l'oxygène. Ce processus est accéléré par la présence de cuivre et à des températures élevées. Le glycol non inhibé acide affecte les surfaces métalliques et forme des cellules de corrosion galvanique qui causeront de graves dommages au système. Il est donc important que :

- Le traitement de l'eau soit correctement exécuté par un spécialiste de l'eau qualifié.
- Un glycol avec des inhibiteurs de corrosion soit choisi pour neutraliser les acides formés par l'oxydation des glycols.
- Aucun glycol automobile ne doit être utilisé car leurs inhibiteurs de corrosion ont une durée de vie limitée et contiennent des silicates qui peuvent salir ou boucher le système ;
- Des tuyaux galvanisés ne soient PAS utilisés dans les systèmes au glycol, car leur présence peut entraîner la précipitation de certains composants de l'inhibiteur de corrosion du glycol.



REMARQUE

Le glycol absorbe l'eau de son environnement. Par conséquent, n'ajoutez PAS de glycol qui a été exposé à l'air. L'enlèvement du bouchon du récipient de glycol provoque l'augmentation de la concentration de l'eau. La concentration de glycol est alors plus faible que prévue. En conséquence, les composants hydrauliques risqueraient de geler. Engagez des actions préventives pour garantir une exposition minimale du glycol à l'air.

Types de glycol

Les types de glycol pouvant être utilisés dépendent du fait que le système contient ou non un réservoir d'eau chaude sanitaire :

Si le système contient un réservoir d'eau chaude sanitaire, n'utilisez que du propylène glycol* ;

Si le système ne contient PAS de réservoir d'eau chaude sanitaire, vous pouvez utiliser soit du propylène glycol*, soit de l'éthylène glycol ;

*Le propylène glycol, y compris les inhibiteurs nécessaires, est classé dans la catégorie III selon la norme EN1717.

Concentration de glycol requise

La concentration requise de glycol dépend de la température extérieure la plus basse prévue et de la volonté de protéger le système contre l'éclatement ou le gel. Pour éviter que le système ne gèle, il faut plus de glycol.

Ajoutez du glycol conformément au tableau ci-dessous :

i INFORMATION

- Protection contre l'éclatement : le glycol empêchera la tuyauterie d'éclater, mais PAS le liquide à l'intérieur de la tuyauterie de geler.
- Protection contre le gel : le glycol empêchera le liquide à l'intérieur de la tuyauterie de geler.

REMARQUE

- La concentration requise peut varier en fonction du type de glycol. Comparez TOUJOURS les exigences du tableau ci-dessus avec les spécifications fournies par le fabricant du glycol. Le cas échéant, satisfaire aux exigences fixées par le fabricant du glycol.
- Si le liquide dans le système est gelé, la pompe ne pourra PAS démarrer. Gardez à l'esprit que si vous vous contentez d'empêcher le système d'éclater, le liquide à l'intérieur peut tout de même geler.
- Lorsque l'eau est à l'arrêt dans le système, il est très probable que le système gèle et soit endommagé.

2. Protection contre le gel par des soupapes de protection contre le gel

Concernant les soupapes de protection contre le gel

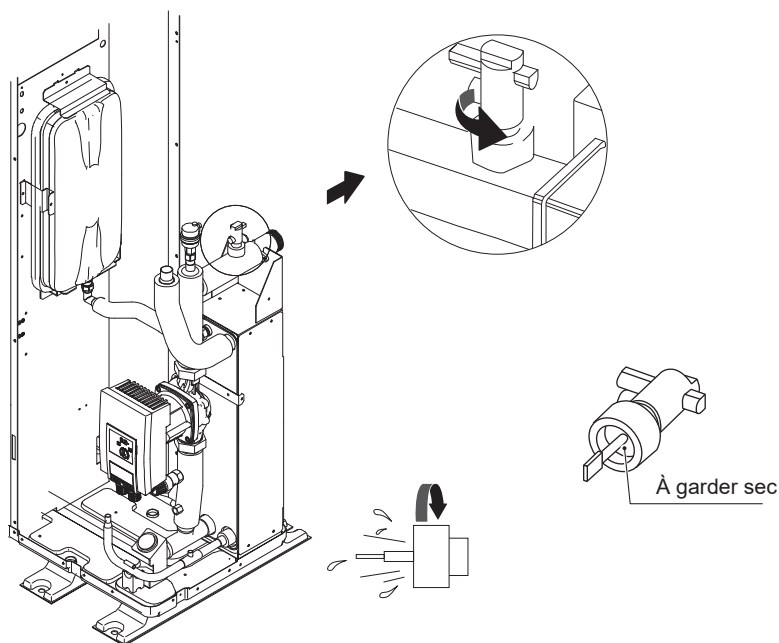
Lorsqu'aucun glycol n'est ajouté à l'eau, vous pouvez utiliser des soupapes de protection contre le gel pour évacuer l'eau du système avant qu'elle ne gèle.

- Installez des soupapes de protection contre le gel (fourniture sur site) à tous les points les plus bas de la tuyauterie du site.
- Des soupapes normalement fermées (situées à l'intérieur, près des points d'entrée/sortie de la tuyauterie) peuvent empêcher que toute l'eau de la tuyauterie intérieure soit évacuée lorsque les soupapes de protection contre le gel s'ouvrent.

REMARQUE

L'eau peut pénétrer dans le commutateur de débit sans pouvoir être évacuée, elle peut donc geler lorsque la température est suffisamment basse. Le commutateur de débit doit être retiré et séché, puis peut être réinstallé dans l'unité. Tournez dans le sens antihoraire pour retirer le commutateur de débit. Séchez complètement le commutateur de débit.

Reportez-vous également à « 10.4 Contrôles avant utilisation/ Contrôles avant le démarrage initial ».



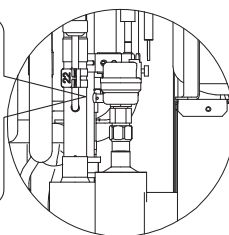
9.5 Ajout d'eau

Connectez l'alimentation en eau à la vanne de remplissage et ouvrez la vanne.

Assurez-vous que la vanne automatique de purge d'air est ouverte (au moins 2 tours).

Remplissez d'eau jusqu'à ce que le manomètre indique une pression d'environ 2 bar. Purgez l'air dans le circuit autant que possible en utilisant les vannes de purge d'air. L'air dans le circuit d'eau peut entraîner un dysfonctionnement du réchauffeur de secours.

Ne fixez pas le couvercle noir en plastique sur la soupape de purge sur le dessus de l'unité lorsque le système fonctionne. Ouvrez la vanne de purge d'air, tournez dans le sens antihoraire d'au moins 2 tours complets pour évacuer l'air du système.



REMARQUE

Lors du remplissage, il n'est pas possible de purger tout l'air dans le système. L'air restant sera purgé par les vannes automatiques de purge d'air pendant les premières heures de fonctionnement du système. Le remplissage de l'eau pourrait être nécessaire par la suite.

- La pression d'eau indiquée sur le manomètre varie en fonction de la température de l'eau (pression plus élevée à une température plus élevée de l'eau). Cependant, à tout moment la pression de l'eau doit rester au-dessus de 0,3 bar pour empêcher l'air d'entrer dans le circuit.
- L'unité pourrait évacuer trop d'eau par la soupape de décharge de pression.
- La qualité de l'eau doit être conforme aux directives CE EN 98/83.

L'état détaillé de la qualité de l'eau se trouve dans les directives CE EN 98/83.

9.6 Isolation de la tuyauterie d'eau

Le circuit d'eau complet, y compris toute la tuyauterie d'eau, doit être isolé pour éviter la condensation pendant le fonctionnement de refroidissement et la réduction de capacité du chauffage et du refroidissement, ainsi que le gel sur la tuyauterie d'eau à l'extérieur pendant l'hiver. Le matériau isolant doit au moins avoir un degré de résistance au feu B1 et est conforme à toutes les lois applicables. L'épaisseur des matériaux d'étanchéité doit être d'au moins 13 mm avec une conductivité thermique de 0,039 W/mK, afin d'éviter le gel sur la tuyauterie d'eau à l'extérieur.

Si la température ambiante extérieure est supérieure à 30 °C et l'humidité relative est supérieure à 80 %, l'épaisseur des matériaux d'étanchéité doit être d'au moins 20 mm afin d'éviter la condensation sur la surface du joint d'étanchéité.

9.7 Câblage sur site

AVERTISSEMENT

Un commutateur principal ou d'autres moyens de débranchement ayant une séparation de contact sur tous les pôles doit être intégré dans le câblage fixe conformément aux lois et réglementations locales. Coupez l'alimentation électrique avant d'effectuer les connexions. Utilisez uniquement des fils de cuivre. Ne serrez jamais des câbles groupés et assurez-vous qu'ils ne sont pas en contact avec la tuyauterie et des arêtes vives. Assurez-vous qu'aucune pression extérieure n'est appliquée aux raccords de borne. Le câblage sur site et les composants doivent être effectués par un électricien agréé et doivent se conformer aux lois et réglementations locales.

Le câblage sur site doit être effectué conformément au schéma de câblage fourni avec l'unité et aux instructions données ci-dessous.

Assurez-vous d'utiliser une alimentation dédiée. N'utilisez jamais une alimentation partagée par un autre appareil.

Assurez-vous de faire une mise à la terre. Ne reliez pas l'unité à la terre sur un tuyau utilitaire, un parasurtenseur ou une mise à la terre du téléphone. Une mise à la terre inappropriée peut entraîner un choc électrique.

Veillez à installer un disjoncteur de fuite à la terre (30 mA). L'inobservation de cela peut provoquer un choc électrique.

Veillez à installer les fusibles nécessaires ou des disjoncteurs.

9.7.1 Précautions sur le travail de câblage électrique

- Fixez les câbles de sorte pour qu'ils ne soient pas en contact avec les tuyaux (en particulier sur le côté à haute pression).
- Fixez le câblage électrique avec des attaches de câble comme indiqué sur la figure, de sorte qu'il ne soit pas en contact avec la tuyauterie, en particulier sur le côté à haute pression.
- Assurez-vous qu'aucune pression extérieure n'est appliquée aux borniers des appareils.
- Lors de l'installation du disjoncteur de fuite à la terre, assurez-vous qu'il est compatible avec l'inverseur (résistant au bruit électrique à haute fréquence) pour éviter l'enclenchement inutile du disjoncteur de fuite à la terre.

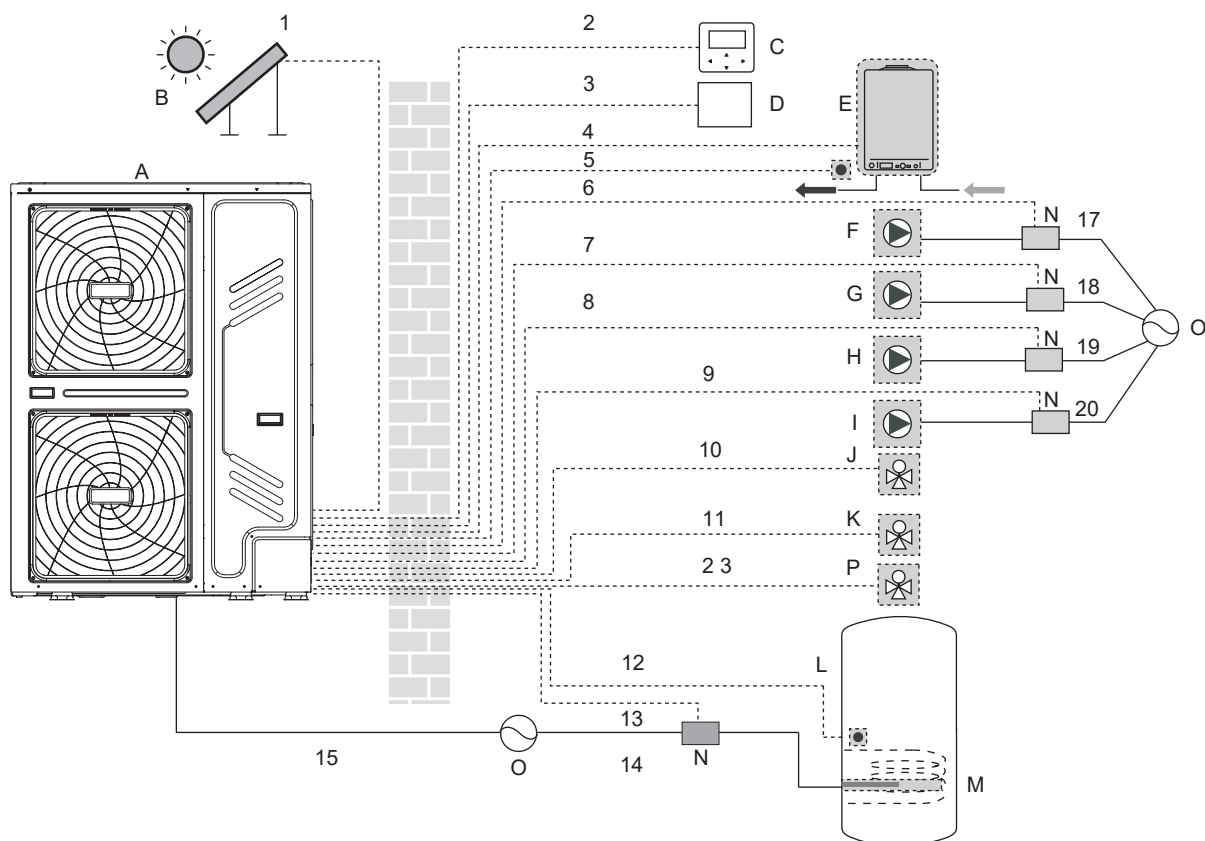
REMARQUE

Le disjoncteur de défaut terre doit être un disjoncteur de type haute vitesse de 30 mA (<0,1 s).

- Cette unité est équipée d'un inverseur. L'installation d'un condensateur à avance de phase non seulement réduit l'effet d'amélioration du facteur de puissance, mais peut également provoquer un échauffement anormal du condensateur en raison des ondes à haute fréquence. N'installez jamais un condensateur à avance de phase car cela pourrait provoquer un accident.

9.7.2 Aperçu du câblage

L'illustration ci-dessous donne un aperçu du câblage sur site nécessaire entre plusieurs pièces de l'installation. Reportez-vous également à « 8 APPLICATIONS TYPIQUES ».



Codage	Unité de montage	Codage	Unité de montage
A	Unité extérieure	I	P_d : Pompe DHW (fourniture sur site)
B	kit d'énergie solaire (fourniture sur site)	J	SV2 : Vanne 3 voies (fourniture sur site)
C	Interface utilisateur	K	SV1 : Vanne 3 voies pour le réservoir d'eau chaude domestique (fourniture sur site)
D	Thermostat d'ambiance (fourniture sur site)	L	Réservoir d'eau chaude sanitaire
E	Chaudière (fourniture sur site)	M	Réchauffeur d'appoint
F	P_s : Pompe solaire (fourniture sur site)	N	Contacteur
G	P_c : Pompe de circulation/ Pompe de zone 2 (fourniture sur site)	O	Alimentation électrique
H	P_o : Pompe de circulation à l'extérieur/ Pompe de zone 1 (fourniture sur site)	P	Zone2 SV3 (vanne 3 voies)

Article	Description	CA/CC	Nombre de conducteurs requis	Courant de fonctionnement maximal
1	Câble de signal du kit d'énergie solaire	CA	2	200 mA
2	Câble d'interface d'utilisateur	CA	5	200 mA
3	Câble de thermostat d'ambiance	CA	2 ou 3	200 mA(a)
4	Câble de commande de la chaudière	/	2	200 mA
5	Câble à thermistance pour Tw2	CC	2	(b)
9	Câble de commande de la pompe ECS	CA	2	200 mA(a)
10/11/23	Câble de commande de la vanne 3 voies	CA	2 ou 3	200 mA(a)
12	Câble à thermistance pour T5	CC	2	(b)
13	Câble de commande de réchauffeur d'appoint	CA	2	200 mA(a)
15	Câble d'alimentation pour l'unité	CA	3+GND	(c)

(a) Section de câble minimale AWG18 (0,75 mm²)

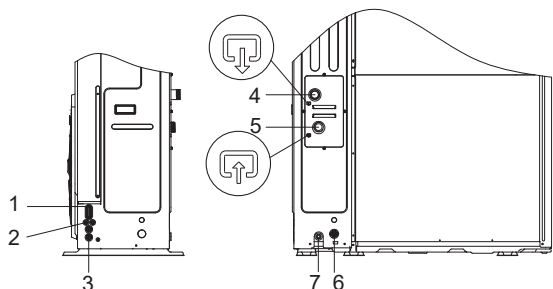
(b) La thermistance et le fil de raccordement (10 m) sont livrés avec le réservoir d'eau chaude sanitaire (T5) ou la temp. de sortie de la zone 2. (Tw2)

(c) Voir 9.7.4 Spécifications des composants de câblage standard

REMARQUE

Veuillez utiliser H07RN-F pour le fil d'alimentation, tous les câbles sont connectés à haute tension, à l'exception du câble de la thermistance et du câble pour l'interface utilisateur.

- L'équipement doit être mis à la terre.
- Toute charge externe à haute tension, que le port soit métallique ou mis à la terre, doit être mise à la terre.
- Le courant de toute charge externe doit être inférieur à 0,2 A, si le courant de charge unique est supérieur à 0,2 A, la charge doit être contrôlée par un contacteur CA.
Les ports des bornes de câblage « AHS1 » « AHS2 », « A1 » « A2 », « R1 » « R2 » et « DTF1 » « DTF2 » ne fournissent que le signal de commutation.
- Reportez-vous à l'image de 9.7.6 pour obtenir la position des ports dans l'unité.
- Le ruban chauffant électrique de la vanne d'expansion, le ruban chauffant électrique de l'échangeur de chaleur à plaques et le ruban chauffant électrique du commutateur de débit partagent un port de commande.



Codage	Unité de montage
1	Trou de fil haute tension
2	Trou de fil basse tension
3	Trou du fil basse ou haute tension
4	Sortie d'eau
5	Entrée d'eau
6	Sortie de drain
7	Trou du tuyau de vidange (pour la soupape de sécurité)

Instructions de câblage sur site

- La plupart du câblage de l'unité doit être effectué sur le bornier à l'intérieur du coffret électrique. Pour accéder au bornier, retirez le panneau d'entretien du coffret électrique.

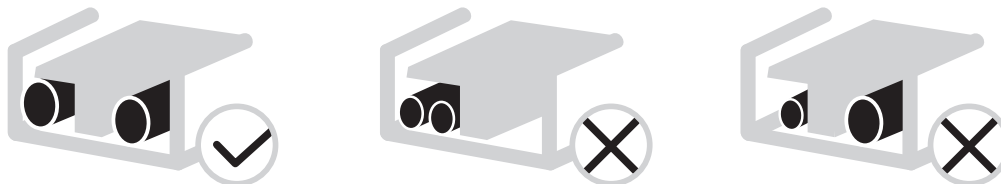
AVERTISSEMENT

Coupez toute alimentation, y compris l'alimentation de l'unité, du réchauffeur de secours et du réservoir d'eau chaude sanitaire (le cas échéant) avant de retirer le panneau d'entretien du coffret électrique.

- Fixez tous les câbles à l'aide d'attaches de câble.
- Un circuit d'alimentation dédié est nécessaire pour le réchauffeur de secours.
- Les installations équipées d'un réservoir d'eau chaude sanitaire (fourniture sur site) nécessitent un circuit d'alimentation dédié pour le réchauffeur d'appoint. Veuillez vous référer au manuel d'installation et d'utilisation du réservoir d'eau chaude sanitaire. Fixez le câblage dans l'ordre indiqué ci-dessous.
- Arrangez le câblage électrique de sorte que le couvercle avant ne se lève pas lors des travaux de câblage et fixez solidement le couvercle avant.
- Suivez le schéma de câblage électrique pour les travaux du câblage électrique (les schémas du câblage électrique sont situés à l'arrière de la porte 2).
- Installez les câbles et fixez fermement le couvercle de sorte qu'il puisse s'adapter correctement.

9.7.3 Précautions relatives au câblage de l'alimentation

- Utilisez une borne ronde de type à sertir pour le raccordement au bornier d'alimentation. Dans le cas où elle ne pourrait pas être utilisée pour des raisons impératives, veuillez à observer les instructions suivantes.
- Ne connectez pas des fils de différents calibres à la même borne d'alimentation (des connexions desserrées peuvent provoquer une surchauffe).
- Lors du raccordement des fils de même calibre, connectez-les selon la figure ci-dessous.



- Utilisez le bon tournevis pour serrer les vis des bornes. Les petits tournevis peuvent endommager la tête de vis et empêcher le serrage approprié.
- Un serrage excessif des vis des bornes peut endommager les vis.
- Fixez un disjoncteur de fuite à la terre et le fusible à la ligne d'alimentation.
- Lors du câblage, assurez-vous que les fils prescrits sont utilisés, effectuez des raccordements complets, et fixez les fils de telle sorte que la force extérieure ne puisse pas affecter les bornes.

Système	Urx extérieur				Courant de puissance			Compresseur		OFM	
	Tension	Hz	Min. (V)	Max. (V)	MCA (A)	TOCA (A)	MFA (A)	MSC (A)	RLA (A)	kW	FLA (A)
18kW	380-415	50	342	456	21,0	-	25	-	-	0,34	3,0
22kW	380-415	50	342	456	24,5	-	25	-	-	0,34	3,0
26kW	380-415	50	342	456	27,0	-	32	-	-	0,34	3,0
30kW	380-415	50	342	456	28,5	-	32	-	-	0,34	3,0

9.7.4 Spécifications des composants de câblage standard

Porte 1: compartiment du compresseur et pièces électriques : XT1

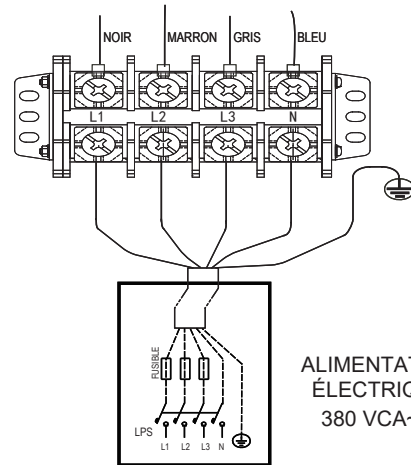
ALIMENTATION DE L'UNITÉ EXTÉRIEURE

Unité	18 kW	22 kW	26 kW	30 kW
Protecteur contre la surintensité maximale (MOP)	18	21	24	28
Taille du câble (mm ²)	6	6	6	6

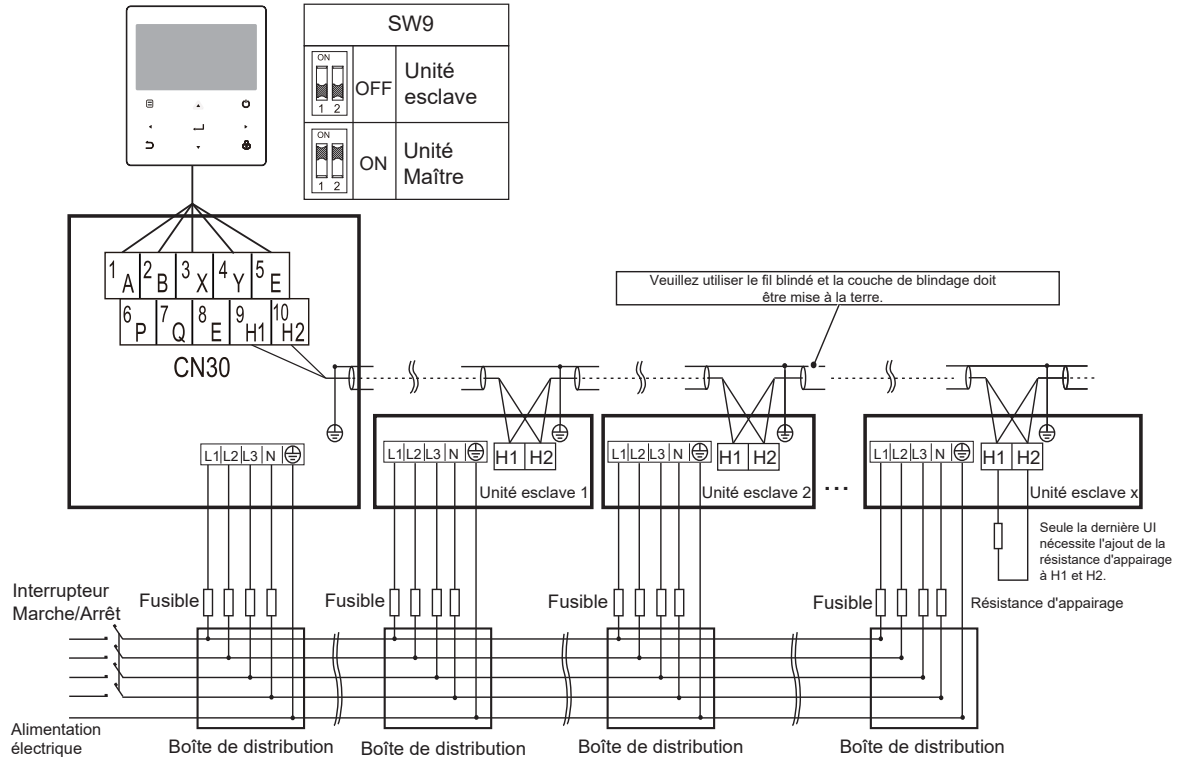
- Les valeurs indiquées sont des valeurs maximales (voir les données électriques pour les valeurs exactes).

REMARQUE

Le disjoncteur de fuite à la terre doit être un disjoncteur de type à haute vitesse de 30 mA (<0,1 s).



9.7.5 Raccordement pour système parallèle



Le schéma de connexion du système de commande électrique du système en parallèle (3N~)

MISE EN GARDE

- La fonction parallèle du système ne prend en charge que 6 machines au maximum.
- Pour garantir le succès de l'adressage automatique, toutes les machines doivent être connectées à la même alimentation et mises sous tension de manière uniforme.
- Seule l'unité Maître peut être connectée au contrôleur, et vous devez mettre le SW9 de l'unité maître sur « Marche », l'unité esclave ne peut pas être connectée au contrôleur.
- Veillez utiliser le fil blindé et la couche de blindage doit être mise à la terre.

9.7.6 Raccordement pour d'autres composants

1	2	3	4	5	6	7	8	9	10	11	12		25	26	27	28		1	2	3	4	5	
SL1	SL2	H	C	1ON	1OFF	2ON	2OFF	P_c	P_o	P_s	P_d		HT	R2	ASH1	ASH2		A	B	X	Y	E	
	13	14	15	16	17	18	19	20	21	22	23	24		29	30	31	32		6	7	8	9	10
	TBH	IBH1	L1	N	N	N	3ON	3OFF	N	N	N	N		N	R1	DFT2	DFT1		P	Q	E	H1	H2

CN11

CN7

CN30

Code	Intitulé	Connecter à
②	Entrée du thermostat d'ambiance (haute tension)	3 H 4 C 15 L1
		5 1ON 6 1OFF 16 N
③	SV1 (vanne 3 voies)	7 2ON 8 2OFF 17 N
		9 P_c 21 N
④	SV2 (vanne 3 voies)	10 P_o 22 N
		11 P_s 23 N
⑤	Pompe c (pompe de la zone 2)	12 P_d 24 N
		13 TBH 16 N
⑥	Pompe de circulation à l'extérieur (pompe de zone 1)	14 IBH1 17 N
		18 N 19 3ON 20 3OFF
⑦	Pompe à énergie solaire	
⑧	Pompe de tuyau ECS	
⑨	Réchauffeur d'appoint du réservoir	
⑩	Réchauffeur de secours interne 1	
⑪	SV3 (vanne 3 voies)	

Code	Intitulé	Connecter à
②	Unité extérieure	6 P 7 Q
		③

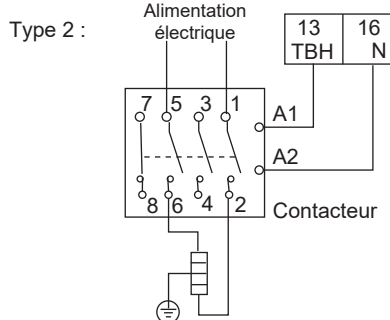
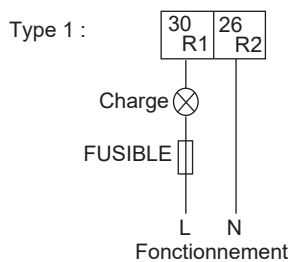
Code	Intitulé	Connecter à
②	Ruban chauffant électrique antigel (externe)	25 HT 29 N
		③

Le port fournit le signal de contrôle à la charge. Deux types de ports de signal de contrôle :

Type 1 : Connecteur sec sans tension.

Type 2 : Le port fournit le signal avec une tension de 220 V. Si le courant de charge est $< 0,2$ A, la charge peut se connecter directement au port.

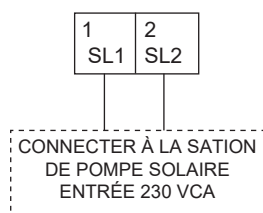
Si le courant de charge est $\geq 0,2$ A, le contacteur CA est nécessaire à la connexion pour la charge.



Le port de signal de commande du modèle hydraulique comprend des bornes pour l'énergie solaire, une alarme à distance, une vanne à trois voies, une pompe, une source de chauffage externe, etc.

Le câblage des pièces est illustré ci-dessous :

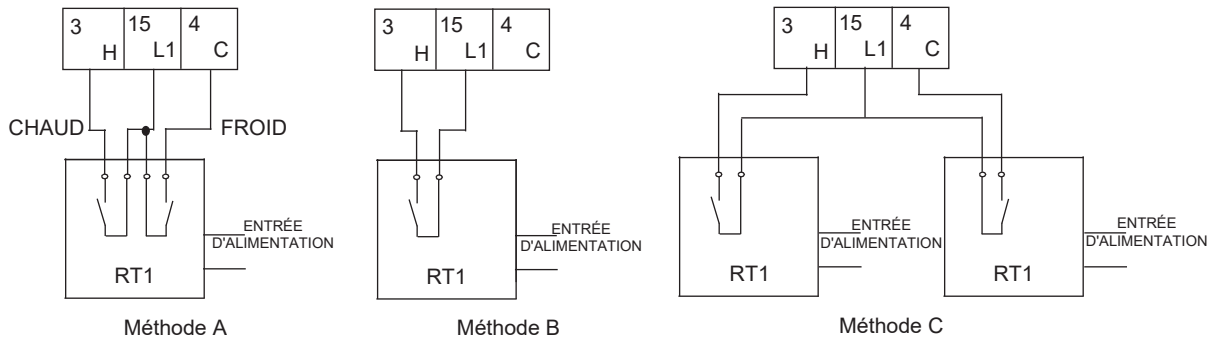
1) Pour le signal d'entrée du kit d'énergie solaire



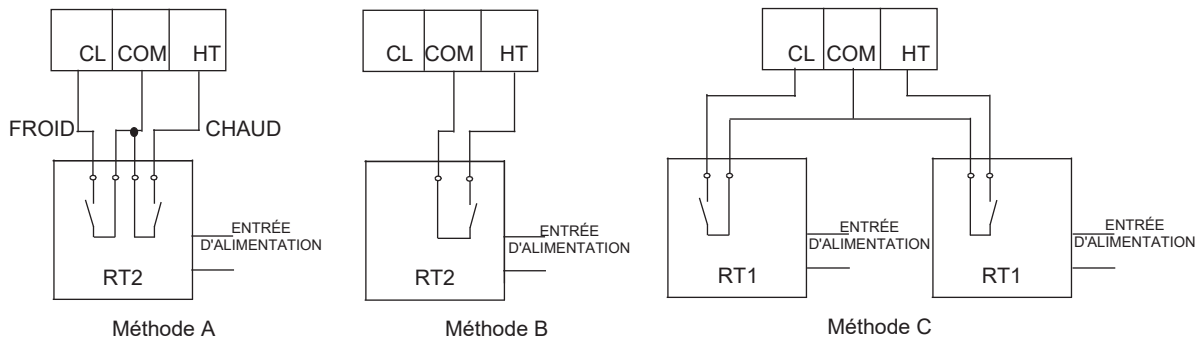
Tension	220 à 240 VCA
Courant de fonctionnement maximal (A)	0,2
Taille du câble (mm ²)	0,75

2) Pour le thermostat d'ambiance

a. type 1 (RT1) (Haute tension)



b. type 2 (RT2) (basse tension) : dans le tableau de commande principal du module hydraulique CN31



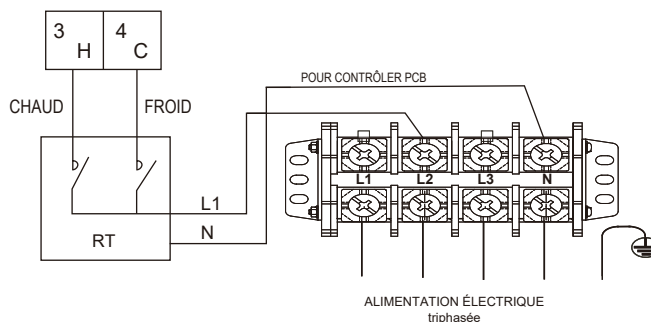
REMARQUE

Il existe deux méthodes de connexion en option qui dépendent du type de thermostat d'ambiance.

Tension	220 à 240 VCA
Courant de fonctionnement maximal (A)	0,2
Taille du câble (mm ²)	0,75

Thermostat d'ambiance type 1 (RT1) (Haute tension) : « ENTRÉE D'ALIMENTATION » fournit la tension de fonctionnement au RT, ne fournit pas directement la tension au connecteur RT. Le port « 15 L1 » fournit la tension 220 V au connecteur RT. Le port « 15 L1 » se connecte à partir du port d'alimentation principale de l'unité L de l'alimentation monophasée, du port L2 de l'alimentation triphasée.

Thermostat d'ambiance type 2 (RT2) (basse tension) : « ENTRÉE D'ALIMENTATION » fournit la tension de fonctionnement au RT.



Il existe trois méthodes pour connecter le câble du thermostat (comme décrit dans l'image ci-dessus) et le choix dépend de l'application.

• Méthode A

RT peut contrôler le chauffage et le refroidissement individuellement, comme le contrôleur pour FCU à 4 tubes. Lorsque le module hydraulique est connecté au contrôleur de température externe, THERMOSTAT et RÉGL. MODE CHAM sont réglés sur OUI dans l'interface utilisateur POUR RÉPARATEUR :

A.1 Lorsque l'unité détecte une tension de 230 VCA entre C et N, l'unité fonctionne en mode de refroidissement.

A.2 Lorsque l'unité détecte une tension de 230 VCA entre H et N, l'unité fonctionne en mode de chauffage.

A.3 Lorsque l'unité détecte une tension de 0 VCA des deux côtés (C-N, H-N), l'unité cesse de fonctionner pour le chauffage ou le refroidissement de l'espace.

A.4 Lorsque l'unité détecte une tension de 230 VCA des deux côtés (C-N, H-N), l'unité fonctionne en mode de refroidissement.

• Méthode B

RT fournit le signal de commutation à l'unité. THERMOSTAT AMBI et RÉGL. MODE sont réglés sur OUI dans l'interface utilisateur POUR RÉPARATEUR :

B.1 Lorsque l'unité détecte une tension de 230 VCA entre H et N, l'unité s'allume.

B.2 Lorsque l'unité détecte une tension de 0 VCA entre H et N, l'unité s'éteint.

REMARQUE

Lorsque THERMOSTAT AMBI est réglé sur OUI, le capteur de température intérieure Ta ne peut pas être réglé sur valide, l'unité fonctionnant uniquement selon T1.

• Méthode C

Le module hydraulique est connecté à deux contrôleurs de température externes, tandis que DOUBLE THERMOSTAT AMBI est réglé sur OUI dans l'interface utilisateur POUR RÉPARATEUR :

C.1 Lorsque l'unité détecte une tension de 230 VCA entre H et N, le côté PRIN s'allume. Lorsque l'unité détecte une tension de 0 VCA entre H et N, le côté PRIN s'éteint.

C.2 Lorsque l'unité détecte une tension de 230 VCA entre C et N, le côté CHAM s'allume selon la courbe de température climatique. Lorsque l'unité détecte une tension de 0 V entre C et N, le côté CHAM s'éteint.

C.3 Lorsque H-N et C-N sont détectés comme 0 VCA, l'unité s'éteint.

C.4 Lorsque H-N et C-N sont détectés comme 230 VCA, les côtés PRIN et CHAM s'allument.

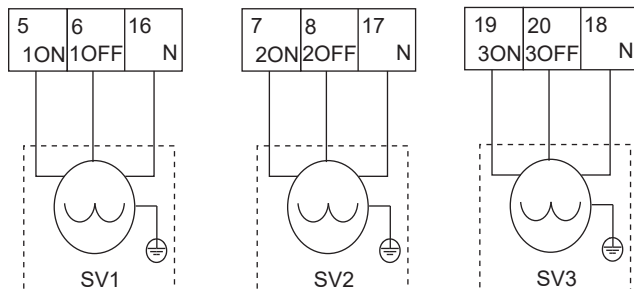
REMARQUE

- Le câblage du thermostat doit correspondre aux réglages de l'interface utilisateur. Reportez-vous à 10.7 Réglage sur site/Thermostat d'ambiance.
- L'alimentation de la machine et du thermostat d'ambiance doit être connectée à la même ligne neutre et à la ligne de phase (L2) (pour l'unité triphasée uniquement).

Procédure

- Branchez le câble aux bornes appropriées, comme indiqué dans l'image.
- Fixez le câble avec les attaches de câble aux fixations d'attache de câble pour assurer la décharge de traction.

3) Pour la vanne 3 voies SV3



Tension	220 à 240 VCA
Courant de fonctionnement maximal (A)	0,2
Taille du câble (mm ²)	0,75
Type de signal du port de contrôle	Type 1

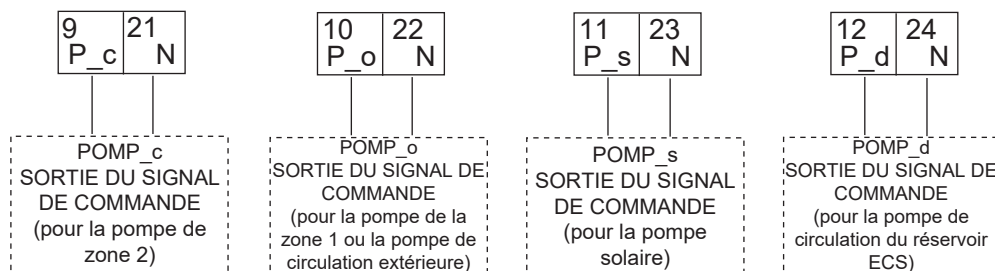
REMARQUE

Le câblage de la vanne 3 voies est différent pour NC (fermeture normale) et NO (ouverture normale). Avant le câblage, lisez attentivement le manuel d'installation et d'utilisation pour la vanne 3 voies et installez la vanne comme indiqué dans l'image. Assurez-vous de la connecter aux bornes avec les numéros corrects.

Procédure

- Branchez le câble aux bornes appropriées, comme indiqué dans l'image.
- Fixez le câble de manière fiable.

4) Pompes pour différentes fonctions :

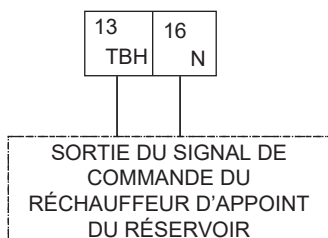


Tension	220 à 240 VCA
Courant de fonctionnement maximal (A)	0,2
Taille du câble (mm ²)	0,75
Type de signal du port de contrôle	Type 2

Procédure

- Branchez le câble aux bornes appropriées, comme indiqué dans l'image.
- Fixez fermement le câble.

5) Pour le réchauffeur d'appoint du réservoir :



Tension	220 à 240 VCA
Courant de fonctionnement maximal (A)	0,2
Taille du câble (mm ²)	0,75
Type de signal du port de contrôle	Type 2

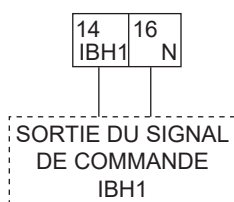
La connexion du câble du réchauffeur d'appoint dépend de l'application. Ce câblage ne sera nécessaire que lorsque le réservoir d'eau chaude sanitaire sera installé. L'unité n'envoie que le signal Marche/Arrêt au réchauffeur d'appoint. Un disjoncteur supplémentaire et une borne dédiée sont nécessaires pour alimenter le réchauffeur d'appoint.

Reportez-vous également à « 8 APPLICATIONS TYPIQUES » et « 10.7 Réglages sur site/Contrôle ECS » pour en savoir plus.

Procédure

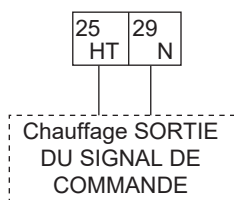
- Branchez le câble aux bornes appropriées, comme indiqué dans l'image.
- Fixez le câble avec les attaches de câble aux fixations d'attache de câble pour assurer la décharge de traction.

6) Pour le kit du réchauffeur de secours externe (optionnel)



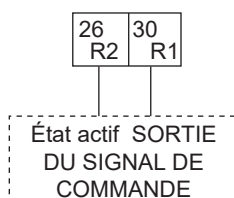
Tension	220 à 240 VCA
Courant de fonctionnement maximal (A)	0,2
Taille du câble (mm ²)	0,75
Type de signal du port de contrôle	Type 2

7) Pour le ruban chauffant électrique antigel (externe)



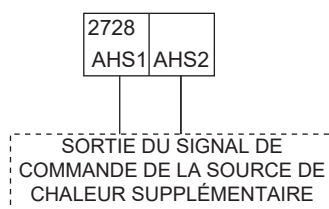
Tension	220 à 240 VCA
Courant de fonctionnement maximal (A)	0,2
Taille du câble (mm ²)	0,75
Type de signal du port de contrôle	Type 2

8) Pour la sortie de l'état de fonctionnement de l'unité



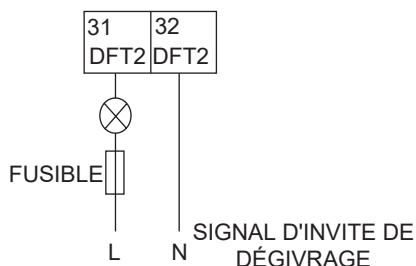
Tension	220 à 240 VCA
Courant de fonctionnement maximal (A)	0,2
Taille du câble (mm ²)	0,75
Type de signal du port de contrôle	Type 2

9) Pour un contrôle de la source de chaleur supplémentaire:



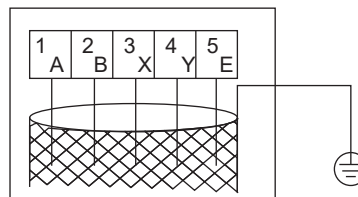
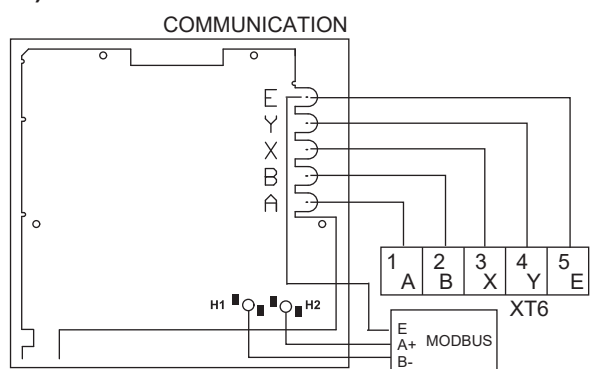
Tension	220 à 240 VCA
Courant de fonctionnement maximal (A)	0,2
Taille du câble (mm ²)	0,75
Type de signal du port de contrôle	Type 2

10) Pour la sortie du signal de dégivrage:



Tension	220 à 240 VCA
Courant de fonctionnement maximal (A)	0,2
Taille du câble (mm ²)	0,75
Type de signal du port de contrôle	Type 1

11) Pour le contrôleur filaire :



« VEUILLEZ UTILISER LE FIL BLINDÉ ET METTRE LE FIL A LA TERRE ».

Type de fil	Câble blindé à 5 fils
Section de fil (mm ²)	0,75 à 1,25
Longueur de fil maximale (m)	50

REMARQUE

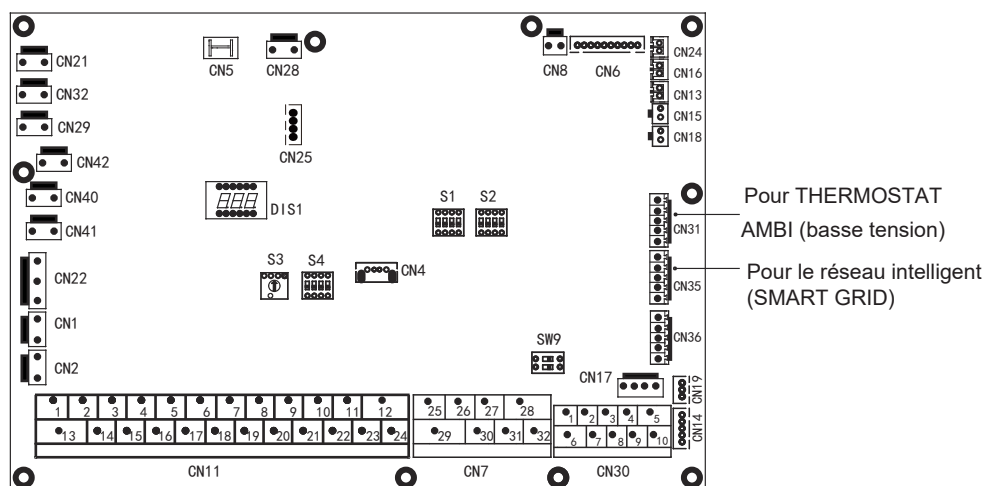
Cet équipement supporte le protocole de communication MODBUS RTU.

Comme décrit ci-dessus, lors du câblage, le port A dans la borne XT6 de l'unité correspond au port A dans l'interface d'utilisateur. Le port B correspond au port B. Le port X correspond au port X. Le port Y correspond au port Y, et le port E correspond au port E.

Procédure

- Retirez la partie arrière de l'interface utilisateur.
- Branchez le câble aux bornes appropriées, comme indiqué dans l'image. Rattachez la partie arrière de l'interface utilisateur.

12) Pour les autres ports opérationnels



a. Pour THERMOSTAT AMBI (basse tension) : voir 9.7.6 2) pour thermostat d'ambiance

b. Pour le réseau intelligent :

L'unité a une fonction de réseau intelligent, il y a deux ports sur PCB pour connecter le signal SG et le signal EVU comme suit :

1. Lorsque les signaux EVU et SG sont activés, tant que le mode ECS est défini comme étant valide, la pompe à chaleur fonctionnera en priorité en mode ECS et la température de réglage du mode ECS passera à 70 °C, T5 < 69 °C, le TBH est activé ; T5 ≥ 70 °C, le TBH est désactivé.
2. Lorsque le signal EVU est activé, et que le signal SG est désactivé, tant que le mode ECS est défini comme étant valide et que le mode est activé, la pompe à chaleur fonctionnera en priorité en mode ECS, T5 < T5S-2, le TBH est activé, T5 ≥ T5S+3, le TBH est désactivé.
3. Lorsque le signal EVU est désactivé et que le signal SG est activé, l'unité fonctionne normalement.
4. Lorsque les signaux EVU et SG sont désactivés, l'unité fonctionne comme suit : l'unité ne fonctionne pas en mode ECS, et le TBH n'est pas valide, la fonction de désinfection n'est pas valide. Le temps de fonctionnement maximum pour le refroidissement/chauffage est « HR FONC SG », puis l'unité se met à l'arrêt.

10 DEMARRAGE ET CONFIGURATION

L'unité doit être configurée par l'installateur pour s'adapter à l'environnement d'installation (climat extérieur, options d'installation, etc.) et aux compétences de l'utilisateur.

⚠ MISE EN GARDE

Il est important que toutes les informations contenues dans ce chapitre soient lues séquentiellement par l'installateur et que le système soit configuré comme il se doit.

10.1 Courbes climatiques

Les courbes climatiques peuvent être sélectionnées dans l'interface utilisateur. Une fois la courbe sélectionnée, elle devient la température de sortie cible. Dans chaque mode, l'utilisateur peut sélectionner une courbe parmi les courbes de l'interface utilisateur (la courbe ne peut pas être sélectionnée si la fonction de double thermostat d'ambiance est activée).

Il est possible de sélectionner des courbes même si la fonction de double thermostat d'ambiance est activée.

La relation entre la température extérieure ($T4/^{\circ}\text{C}$) et la température cible de l'eau ($T1S/^{\circ}\text{C}$) est décrite dans le tableau et l'image de la page suivante.

1. Les courbes de température ambiante du réglage de la température basse pour le mode chauffage et le mode chauffage ECO

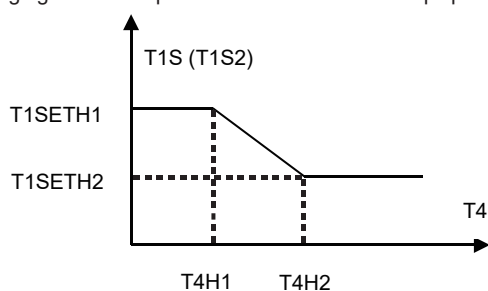
T4	≤-20	-19	-18	-17	-16	-15	-14	-13	-12	-11	-10	-9	-8	-7	-6	-5	-4	-3	-2	-1	0
1-T1S	38	38	38	38	38	37	37	37	37	37	37	36	36	36	36	36	36	35	35	35	35
2-T1S	37	37	37	37	37	36	36	36	36	36	36	35	35	35	35	35	35	34	34	34	34
3-T1S	36	36	36	35	35	35	35	35	35	34	34	34	34	34	34	33	33	33	33	33	33
4-T1S	35	35	35	34	34	34	34	34	34	33	33	33	33	33	33	32	32	32	32	32	32
5-T1S	34	34	34	33	33	33	33	33	33	32	32	32	32	32	32	31	31	31	31	31	31
6-T1S	32	32	32	32	31	31	31	31	31	31	31	31	30	30	30	30	30	30	30	30	29
7-T1S	31	31	31	31	30	30	30	30	30	30	30	30	29	29	29	29	29	29	29	29	28
8-T1S	29	29	29	29	28	28	28	28	28	28	28	28	27	27	27	27	27	27	27	27	26
T4	1	2	3	4	5	6	7	8	9	10	11	12	13	14	15	16	17	18	19	≥20	
1-T1S	35	35	34	34	34	34	34	34	33	33	33	33	33	33	32	32	32	32	32	32	32
2-T1S	34	34	33	33	33	33	33	33	32	32	32	32	32	32	31	31	31	31	31	31	31
3-T1S	32	32	32	32	32	32	31	31	31	31	31	31	30	30	30	30	30	30	29	29	29
4-T1S	31	31	31	31	31	31	30	30	30	30	30	30	29	29	29	29	29	29	28	28	28
5-T1S	30	30	30	30	30	30	29	29	29	29	29	29	28	28	28	28	28	28	27	27	27
6-T1S	29	29	29	29	29	29	28	28	28	28	28	28	27	27	27	27	27	27	26	26	26
7-T1S	28	28	28	28	28	28	27	27	27	27	27	27	26	26	26	26	26	26	25	25	25
8-T1S	26	26	26	26	26	26	26	25	25	25	25	25	25	25	25	24	24	24	24	24	24

2. Les courbes de température ambiante du réglage de la température élevée pour le mode chauffage et le mode chauffage ECO

T4	≤-20	-19	-18	-17	-16	-15	-14	-13	-12	-11	-10	-9	-8	-7	-6	-5	-4	-3	-2	-1	0
1-T1S	55	55	55	55	54	54	54	54	54	54	54	54	53	53	53	53	53	53	53	53	52
2-T1S	53	53	53	53	52	52	52	52	52	52	52	52	51	51	51	51	51	51	51	51	50
3-T1S	52	52	52	52	51	51	51	51	51	51	51	51	50	50	50	50	50	50	50	50	49
4-T1S	50	50	50	50	49	49	49	49	49	49	49	49	48	48	48	48	48	48	48	48	47
5-T1S	48	48	48	48	47	47	47	47	47	47	47	47	46	46	46	46	46	46	46	46	45
6-T1S	45	45	45	45	44	44	44	44	44	44	44	44	43	43	43	43	43	43	43	43	42
7-T1S	43	43	43	43	42	42	42	42	42	42	42	42	41	41	41	41	41	41	41	41	40
8-T1S	40	40	40	40	39	39	39	39	39	39	39	39	38	38	38	38	38	38	38	38	37
T4	1	2	3	4	5	6	7	8	9	10	11	12	13	14	15	16	17	18	19	≥20	
1-T1S	52	52	52	52	52	52	52	51	51	51	51	51	51	51	51	50	50	50	50	50	50
2-T1S	50	50	50	50	50	50	50	49	49	49	49	49	49	49	49	48	48	48	48	48	48
3-T1S	49	49	49	49	49	49	49	48	48	48	48	48	48	48	48	47	47	47	47	47	47
4-T1S	47	47	47	47	47	47	47	46	46	46	46	46	46	46	46	45	45	45	45	45	45
5-T1S	45	45	45	45	45	45	45	44	44	44	44	44	44	44	44	43	43	43	43	43	43
6-T1S	42	42	42	42	42	42	42	41	41	41	41	41	41	41	41	40	40	40	40	40	40
7-T1S	40	40	40	40	40	40	40	39	39	39	39	39	39	39	39	38	38	38	38	38	38
8-T1S	37	37	37	37	37	37	37	36	36	36	36	36	36	36	36	35	35	35	35	35	35

3. La courbe de réglage automatique du mode de chauffage

La courbe de réglage automatique est la neuvième courbe qui peut être définie comme suit :



État : Dans le réglage du contrôleur câblé, si $T4H2 < T4H1$, échangez leurs valeurs ; si $T1SETH1 < T1SETH2$, échangez leurs valeurs.

4. Courbes de température ambiante du réglage de température basse pour le mode refroidissement.

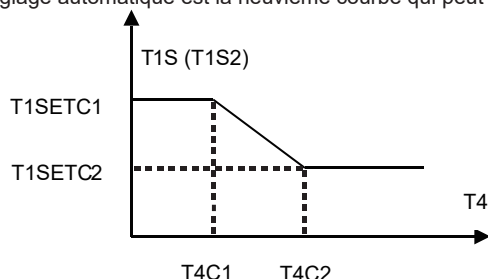
T4	$-10 \leq T4 < 15$	$15 \leq T4 < 22$	$22 \leq T4 < 30$	$30 \leq T4$
1-T1S	16	11	8	5
2-T1S	17	12	9	6
3-T1S	18	13	10	7
4-T1S	19	14	11	8
5-T1S	20	15	12	9
6-T1S	21	16	13	10
7-T1S	22	17	14	11
8-T1S	23	18	15	12

5. Courbes de température ambiante du réglage de température élevée pour le mode refroidissement.

T4	$-10 \leq T4 < 15$	$15 \leq T4 < 22$	$22 \leq T4 < 30$	$30 \leq T4$
1-T1S	20	18	17	16
2-T1S	21	19	18	17
3-T1S	22	20	19	17
4-T1S	23	21	19	18
5-T1S	24	21	20	18
6-T1S	24	22	20	19
7-T1S	25	22	21	19
8-T1S	25	23	21	20

6. La courbe de réglage automatique du mode de refroidissement

La courbe de réglage automatique est la neuvième courbe qui peut être définie comme suit :



État : Lors du réglage du contrôleur filaire, si $T4C2 < T4C1$, échangez leurs valeurs ; si $T1SETC1 < T1SETC2$, échangez leurs valeurs.

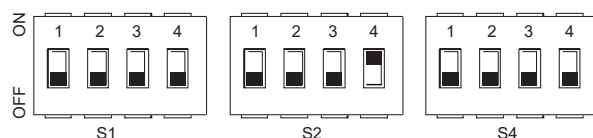
10.2 Présentation des paramètres du commutateur DIP

10.2.1 Réglage des fonctions

Le commutateur DIP est situé sur la carte de commande principale du module hydraulique (reportez-vous à « 9.3.1 carte de commande principale du module hydraulique ») et permet la configuration de l'installation de la thermistance de source de chauffage supplémentaire, l'installation du deuxième réchauffeur de secours, etc.

⚠ AVERTISSEMENT

- Coupez l'alimentation électrique avant d'ouvrir le panneau d'entretien du coffret électrique et de modifier les paramètres du commutateur DIP.
- Manipulez les interrupteurs à l'aide d'un bâtonnet isolé (par exemple un stylo à bille fermé), pour éviter de toucher les pièces sous tension.



Commutateur DIP	ON=1	OFF=0	Valeurs d'usine par défaut	Commutateur DIP	ON=1	OFF=0	Valeurs d'usine par défaut	Commutateur DIP	ON=1	OFF=0	Valeurs d'usine par défaut	
S1	1	Réservé	Réservé	Se référer au schéma de câblage à commande électrique	1	Le démarrage de la pompe_o après 24 heures sera invalide	Le démarrage de la pompe_o après 24 heures sera valide	Se référer au schéma de câblage à commande électrique	1	Unité maître : effacer les adresses de toutes les unités esclaves	Garder l'adresse actuelle	Se référer au schéma de câblage à commande électrique
	2	Réservé	Réservé		2	Sans TBH	Avec TBH			Unité esclave : effacer sa propre adresse		
	3/4	0/0=Sans IBH et AHS 1/0=Avec IBH 0/1=Avec AHS pour le mode chauffage 1/1=Avec AHS pour le mode chauffage et le mode ECS			3/4	0/0 = pompe à vitesse variable. Course max : 8,5 m 0/1 = pompe à vitesse constante 1/0 = pompe à vitesse variable. Course max : 10,5 m 1/1 = pompe à vitesse variable. Course max : 9 m				3/4	Réservé	
								S4				

10.3 Démarrage initial à basse température ambiante extérieure

Au cours du démarrage initial et lorsque la température de l'eau est basse, il est important que l'eau soit chauffée progressivement. L'inobservation de ce point peut entraîner la fissuration des planchers en béton à cause du changement rapide de température. Veuillez contacter l'entreprise chargée du coulage du béton pour plus de détails.

Pour ce faire, la température de consigne de débit d'eau la plus basse peut être réduite à une valeur comprise entre 25 °C et 35 °C par le réglage de POUR RÉPARATEUR. Reportez-vous à « POUR RÉPARATEUR/fonction spéciale/préchauffage pour le sol ».

10.4 Contrôles avant utilisation

Contrôles avant le démarrage initial.

⚠ DANGER

Coupez l'alimentation électrique avant d'effectuer toutes connexions.

Après l'installation de l'unité, vérifiez les points suivants avant d'enclencher le disjoncteur :

- Câblage sur site : assurez-vous que les câblages entre le panneau d'alimentation local, l'unité et les vannes (le cas échéant), l'unité et le thermostat d'ambiance (le cas échéant), l'unité et le réservoir d'eau chaude sanitaire, et l'unité et le kit du réchauffeur de secours ont été effectués conformément aux instructions décrites dans le chapitre 9.7 Câblage sur site, concernant les schémas de câblage, et aux lois et réglementations locales.
- Fusibles, disjoncteurs ou dispositifs de protection : vérifiez que les fusibles ou les dispositifs de protection localement installés sont de la taille et du type spécifiés au chapitre 14 SPÉCIFICATIONS TECHNIQUES. Assurez-vous qu'aucun fusible ou dispositif de protection n'a été contourné.
- Disjoncteur du réchauffeur de secours : N'oubliez pas d'enclencher le disjoncteur du réchauffeur de secours dans le coffret électrique (cela dépend du type de réchauffeur de secours). Reportez-vous au schéma de câblage.
- Disjoncteur du réchauffeur d'appoint : N'oubliez pas d'enclencher le disjoncteur de réchauffeur d'appoint (uniquement pour les unités avec réservoir d'eau chaude domestique en option).
- Mise à la terre : assurez-vous que les fils de masse ont été correctement connectés et que les bornes de masse sont serrées.
- Câblage interne : vérifiez visuellement le coffret électrique pour y noter d'éventuels raccords desserrés ou composants électriques endommagés.
- Montage : vérifiez si l'unité est correctement montée pour éviter les bruits et les vibrations anormaux lors de son démarrage.
- Équipement endommagé : vérifiez l'intérieur de l'unité pour y noter les composants endommagés ou des tuyaux écrasés.
- Fuite de réfrigérant : vérifiez l'intérieur de l'unité pour y noter des fuites de réfrigérant. En cas de fuite de réfrigérant, contactez votre revendeur local.
- Tension d'alimentation : vérifiez la tension d'alimentation sur le panneau d'alimentation local. La tension doit correspondre à la tension figurant sur l'étiquette d'identification de l'unité.
- Vanne de purge d'air : assurez-vous que la vanne de purge d'air est ouverte (au moins 2 tours).
- Vanne d'arrêt : assurez-vous que les vannes d'arrêt sont complètement ouvertes.

10.5 Mise sous tension de l'unité

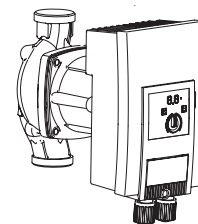
Lorsque l'alimentation de l'unité est mise sous tension, « 1 à 99 % » est affiché sur l'interface utilisateur lors de l'initialisation. Pendant ce processus, l'interface d'utilisateur ne peut pas être utilisée.

10.6 Réglage de la vitesse de la pompe

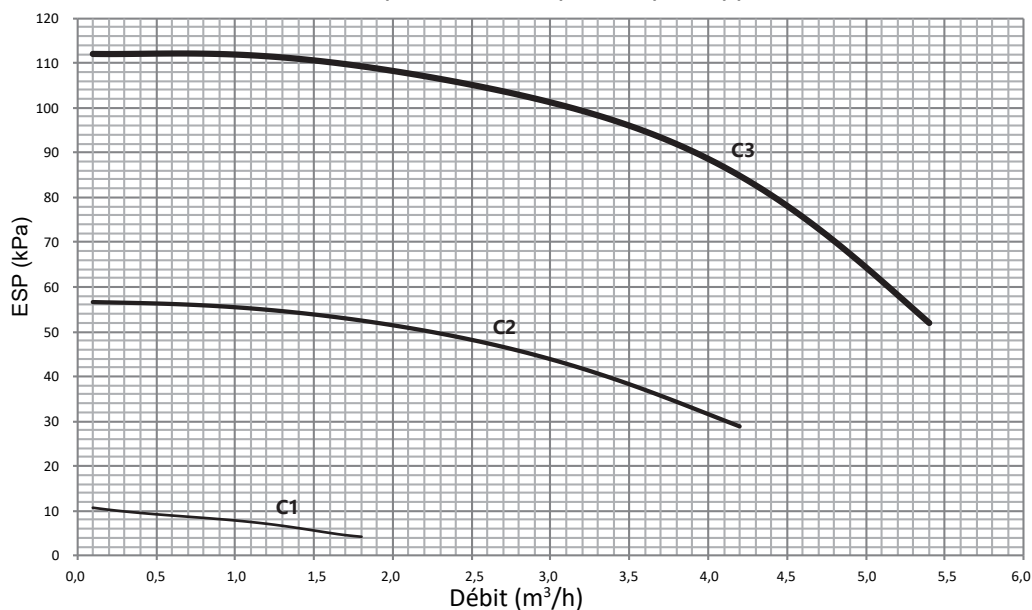
La vitesse de la pompe peut être sélectionnée en ajustant le bouton rouge de la pompe. Le point d'encoche indique la vitesse de la pompe.

Le réglage par défaut est la vitesse la plus élevée (III). Si le débit d'eau dans le système est trop élevé, la vitesse peut être réglée sur faible (I).

La fonction de pression statique externe disponible pour le débit d'eau est indiquée dans le graphique ci-dessous.



Pression statique externe disponible par rapport au Débit



⚠ DANGER

- Le fonctionnement du système avec des vannes fermées endommagera la pompe de circulation !
- S'il est nécessaire de vérifier l'état de fonctionnement de la pompe lors de la mise sous tension de l'unité, veuillez ne pas toucher les composants internes du boîtier de commande électronique, pour éviter tout choc électrique.

1) Défauts avec des sources d'interférence externes

La réparation des dysfonctionnements ne doit être effectuée que par du personnel qualifié.

Défauts	Causes	Solution
La pompe ne fonctionne pas bien que l'alimentation électrique soit activée. Affichage noir	Fusible électrique défectueux	Vérifier les fusibles.
	La pompe n'a pas de tension.	Rétablir le courant après une interruption.
La pompe fait du bruit.	Cavitation due à une pression d'aspiration insuffisante.	Augmentez la pression d'aspiration du système dans la plage autorisée.
		Vérifiez le réglage de la hauteur manométrique et réglez-la sur une hauteur plus basse si nécessaire.

2) Signaux de défaut

- Le signal de dysfonctionnement est indiqué par le voyant à DEL.
- La DEL signalant un dysfonctionnement est allumée en rouge en continu.
- La pompe s'arrête (en fonction du code d'erreur), et tente un redémarrage cyclique.

i INFORMATION

- EXCEPTION : Code d'erreur E10 (blocage)
Après environ 10 minutes, la pompe s'éteint définitivement et affiche le code d'erreur.

N° de code	Dysfonctionnement	Cause	Solution
E04	Sous-tension du réseau	Alimentation électrique trop faible du côté du secteur	Vérifiez la tension du secteur.
E05	Surtension du réseau	Alimentation électrique trop élevée du côté du secteur	Vérifiez la tension du secteur.
E09	Fonctionnement de la turbine	La pompe est entraînée en sens inverse (le fluide circule dans la pompe du côté de la pression vers celui de l'aspiration)	Vérifier le débit, installer des clapets anti-retour si nécessaire
E10	Blocage	Le rotor est bloqué	Consultez le service clientèle
E21 *	Surcharge	Le moteur tourne au ralenti	Consultez le service clientèle
E23	Court-circuit	Courant moteur trop élevé	Consultez le service clientèle
E25	Contacts/bobinage	Bobinage du moteur défectueux	Consultez le service clientèle
E30	Surchauffe du module	Intérieur du module trop chaud	Améliorez la ventilation des locaux, vérifiez les conditions de fonctionnement, consultez le service clientèle, si nécessaire
E31	Surchauffe de la partie alimentation	Température ambiante trop élevée	Améliorez la ventilation des locaux, vérifiez les conditions de fonctionnement, consultez le service clientèle, si nécessaire
E36	Dysfonctionnements électroniques	Électronique défectueuse	Consultez le service clientèle

* En plus du voyant à DEL, le témoin à DEL de dysfonctionnement est allumé en rouge en continu.

2) Signaux d'alerte

- Le signal d'alerte est indiqué par le voyant à DEL.
- La DEL de signalisation de dysfonctionnement et le relais SSM ne répondent pas.
- La pompe continue de fonctionner avec un rendement limité.
- L'état de fonctionnement défectueux indiqué ne doit pas persister au-delà d'une certaine période. Les causes doivent être supprimées.

N° de code	Dysfonctionnement	Cause	Solution
E07	Fonctionnement du groupe électrogène	L'hydraulique des pompes est traversée par un fluide.	Vérifiez le système
E11	Fonctionnement à sec	Air dans la pompe	Vérifiez le volume/la pression de l'eau
E21 *	Surcharge	Avec un moteur au ralenti, la pompe fonctionne en dehors de ses spécifications (par exemple, température élevée du module). La vitesse est plus basse qu'en fonctionnement normal.	Vérifiez les conditions ambiantes

* Voir également le signal de dysfonctionnement E21.

REMARQUE

- Si le dysfonctionnement ne peut être résolu, veuillez consulter un technicien spécialisé ou le centre, ou le représentant, du service clientèle le plus proche.
- Afin de garantir la durée de vie de la pompe, il est recommandé de faire fonctionner l'unité au moins une fois toutes les 2 semaines (pour s'assurer que la pompe fonctionne) ou de la maintenir sous tension pendant une longue période (en état de veille, l'unité fera fonctionner la pompe pendant 1 minute toutes les 24 heures)

10.7 Réglages sur site

L'unité doit être configurée par l'installateur pour s'adapter à l'environnement d'installation (climat extérieur, options d'installation, etc.) et aux besoins de l'utilisateur. Un certain nombre de réglages sur site sont disponibles. Ces réglages sur site sont accessibles et programmables via « POUR RÉPARATEUR » dans l'interface utilisateur.

Mise sous tension de l'unité

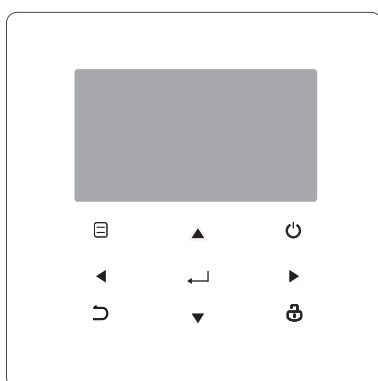
Lorsque l'unité est mise sous tension, « 1 à 99 % » est affiché sur l'interface utilisateur lors de son initialisation. Pendant ce processus, l'interface d'utilisateur ne peut pas être utilisée.

Procédure

Pour changer un ou plusieurs réglages sur place, procédez comme suit.

REMARQUE

Les valeurs de température affichées sur le contrôleur filaire (interface utilisateur) sont en °C.



Touches	Fonction
☰	• Accès à la structure du menu (sur la page d'accueil)
▼▲	• Déplacez le curseur sur l'écran • Naviguez dans la structure du menu • Réglez les paramètres
⏻	• Activez ou désactivez la fonction chauffage/refroidissement de l'espace ou le mode ECS • Activez/désactivez les fonctions dans la structure du menu
↶	• Retour au niveau supérieur
🔒	• Appuyez longuement pour déverrouiller/verrouiller le contrôleur • Déverrouillez/verrouillez certaines fonctions telles que « réglage de la température ECS »
↵	• Passez à l'étape suivante lorsque vous programmez un horaire dans la structure du menu, et confirmez une sélection pour accéder au sous-menu de la structure du menu.

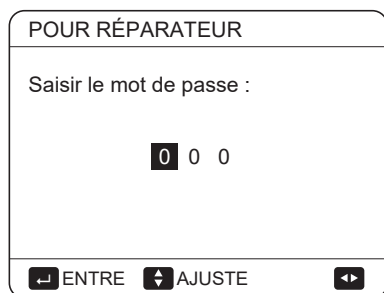
À propos de POUR RÉPARATEUR

« POUR RÉPARATEUR » est conçu pour que l'installateur règle les paramètres.

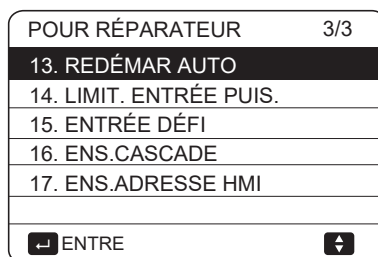
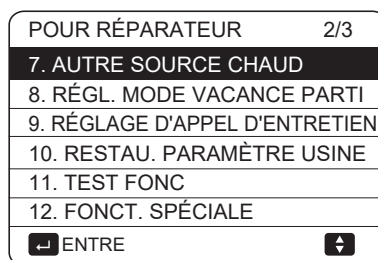
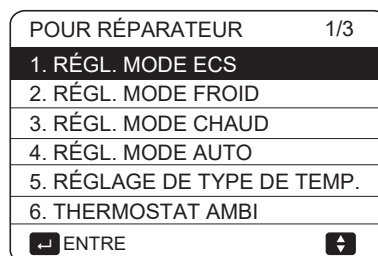
- Réglage de la composition de l'équipement.
- Réglage des paramètres.

Comment accéder à POUR RÉPARATEUR

Accédez au ☰ > POUR RÉPARATEUR. Appuyez sur ↵:



Appuyez sur ◀ ▶ pour naviguer et appuyez sur ▼ ▲ pour régler la valeur numérique. Appuyez sur ↵. Le mot de passe est 234, les pages suivantes s'afficheront après la saisie du mot de passe :



Utilisez ▼ ▲ pour faire défiler et appuyez sur ↵ pour accéder au sous-menu.

10.7.1 RÉGL. MODE ECS

ECS = eau chaude sanitaire

Accédez au > POUR RÉPARATEUR>1.RÉGL. MODE ECS. Appuyez sur . Les pages suivantes s'afficheront :

1	RÉGL. MODE ECS	1/5
1.1	MODE ECS	OUI
1.2	DÉSINFECT	OUI
1.3	PRIORITÉ ECS	OUI
1.4	PUMP_D	OUI
1.5	RÉGL. TEMPS PRIO. ECS	NON
AJUSTE		

1.	RÉGL. MODE ECS	2/5
1.6	dT5_ON	5 °C
1.7	dT1S5	10°C
1.8	T4DHWMAX	43°C
1.9	T4DHWMIN	-10°C
1.10	t_INTERVAL_DHW	5 MIN
AJUSTE		

1.	RÉGL. MODE ECS	3/5
1.11	dT5_TBH_OFF	5 °C
1.12	T4_TBH_ON	5 °C
1.13	t_TBH_DELAY	30 MIN
1.14	T5S_DISINFECT	65°C
1.15	t_DI HIGHTEMP.	15MIN
AJUSTE		

1.	RÉGL. MODE ECS	4/5
1.16	t_DI_MAX	210 MIN
1.17	t_DHWHP_RESTRICT	30 MIN
1.18	t_DHWHP_MAX	120 MIN
1.19	HR FONC POMP ECS	OUI
1.20	HR FONC POMPE	5 MIN
AJUSTE		

1.	RÉGL. MODE ECS	5/5
1.21	FON DI POMP ECS	NON
AJUSTE		

10.7.2 RÉGL. MODE FROID

Accédez au > POUR RÉPARATEUR>2.RÉGL. MODE FROID. Appuyez sur .

Les pages suivantes s'afficheront :

2.	RÉGL. MODE FROID	1/3
2.1	MODE FROI	OUI
2.2	t_T4_FRESH_C	2,0HRS
2.3	T4CMAX	43°C
2.4	T4CMIN	20°C
2.5	dT1SC	5°C
AJUSTE		

2.	RÉGL. MODE FROID	2/3
2.6	dTSC	2 °C
2.7	t_INTERVAL_C	5MIN
2.8	T1SetC1	10°C
2.9	T1SetC2	16°C
2.10	T4C1	35°C
AJUSTE		

2.	RÉGL. MODE FROID	3/3
2.11	T4C2	25 °C
2.12	ZONE1 C-ÉMISSION	FCU
2.13	ZONE2 C-ÉMISSION	FLH
AJUSTE		

10.7.3 RÉGL. MODE CHAUD

Accédez au > POUR RÉPARATEUR>3.RÉGL. MODE CHAUD. Appuyez sur . Les pages suivantes s'afficheront :

3	RÉGL. MODE CHAUD	1/3
3.1	MODE CHAU	OUI
3.2	t_T4_FRESH_H	2,0HRS
3.3	T4HMAX	16°C
3.4	T4HMIN	-15°C
3.5	dT1SH	5°C
AJUSTE		

3	RÉGL. MODE CHAUD	2/3
3.6	dTSH	2 °C
3.7	t_INTERVAL_H	5MIN
3.8	T1SetH1	35°C
3.9	T1SetH2	28°C
3.10	T4H1	-5°C
AJUSTE		

3	RÉGL. MODE CHAUD	3/3
3.11	T4H2	7 °C
3.12	ZONE1 H-ÉMISSION	RAD.
3.13	ZONE2 H-ÉMISSION	FLH
3.14	t_DELAY_PUMP	2MIN
AJUSTE		

10.7.4 RÉGL. MODE AUTO

Accédez au > POUR RÉPARATEUR>4.RÉGL. MODE AUTO. Appuyez sur , la page suivante s'affichera.

4	RÉGL. MODE AUTO	
4.1	T4AUTOCMIN	25 °C
4.2	T4AUTOHMAX	17°C
AJUSTE		

10.7.5 RÉGL. TYPE TEMP

Le RÉGL. TYPE TEMP. est utilisé pour sélectionner la température de débit d'eau ou la température ambiante pour contrôler le ON/OFF de la pompe à chaleur.

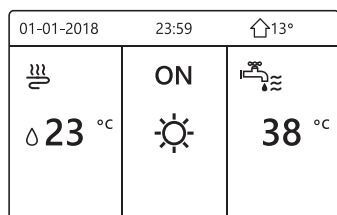
Lorsque la TEMP. AMBI est activée, la température cible de sortie d'eau sera calculée à partir des courbes climatiques (reportez-vous à 10.1 « Courbes climatiques »).

Comment saisir le RÉGL. TYPE TEMP

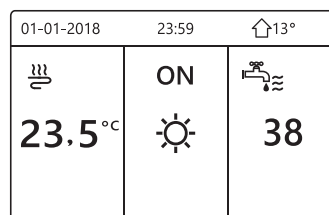
Accédez au > POUR RÉPARATEUR>5. RÉGL. TYPE TEMP. Appuyez sur . La page suivante s'affichera :

5	RÉGL. TYPE TEMP.	
5.1	TEMP. DÉBIT EAU	OUI
5.2	TEMP. AMBI	NON
5.3	DOUBLE ZONE	NON
AJUSTE		

Si vous réglez uniquement la TEMP. DÉBIT EAU sur OUI, ou uniquement la TEMP.AMBI sur OUI, les pages suivantes s'afficheront.

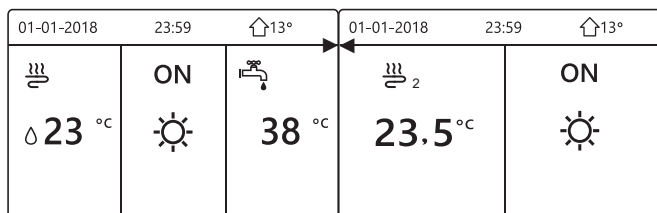


uniquement TEMP. DÉBIT EAU OUI



uniquement TEMP.AMBI OUI

Si vous définissez TEMP. DÉBIT EAU et TEMP.AMBI sur OUI, pendant ce temps, réglez DOUBLE ZONE sur NON ou OUI, les pages suivantes s'afficheront.

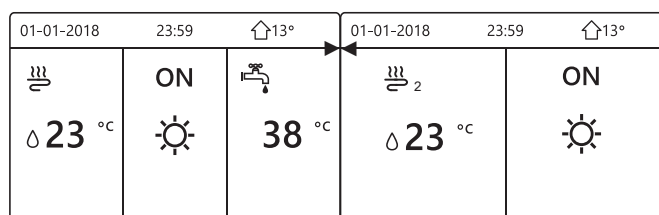


Page d'accueil (zone 1)

Page supplémentaire (zone 2)
(La double zone est effective)

Dans ce cas, la valeur de réglage de la zone 1 est T1S, la valeur de réglage de la zone 2 est TS (le TIS2 correspondant est calculé en fonction des courbes climatiques).

Si vous définissez DOUBLE ZONE sur OUI et TEMP. AMBI sur NON, pendant ce temps, réglez TEMP. DÉBIT EAU sur OUI ou NON, les pages suivantes s'afficheront.

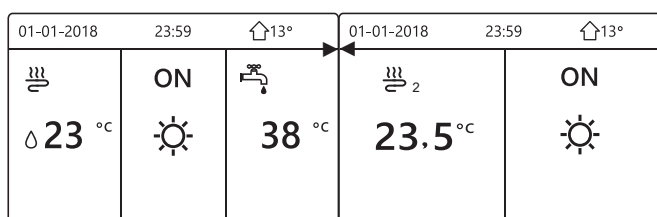


Page d'accueil (zone 1)

Page supplémentaire (zone 2)

Dans ce cas, la valeur de réglage de la zone 1 est T1S, la valeur de réglage de la zone 2 est T1S2.

Si vous définissez DOUBLE ZONE et TEMP. AMBI sur OUI, pendant ce temps, réglez TEMP. DÉBIT EAU sur OUI ou NON, la page suivante s'affichera.



Page d'accueil (zone 1)

Page supplémentaire (zone 2)
(La double zone est effective)

Dans ce cas, la valeur de réglage de la zone 1 est T1S, la valeur de réglage de la zone 2 est TS (le TIS2 correspondant est calculé en fonction des courbes climatiques).

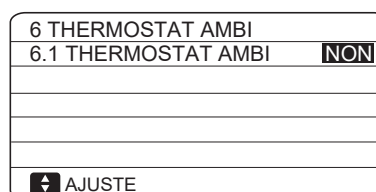
10.7.6 THERMOSTAT AMBI

À propos de THERMOSTAT D'AMBIANCE

Le THERMOSTAT D'AMBIANCE est utilisé pour définir si le thermostat d'ambiance est disponible.

Comment régler le THERMOSTAT D'AMBIANCE

Accédez au > POUR RÉPARATEUR > 6.THERMOSTAT AMBI. Appuyez sur . La page suivante s'affichera :



REMARQUE

THERMOSTAT AMBI = NON, aucun thermostat d'ambiance.

THERMOSTAT AMBI = RÉG.MODE, le câblage du thermostat d'ambiance doit suivre la méthode A.

THERMOSTAT AMBI = UNE ZONE, le câblage du thermostat d'ambiance doit suivre la méthode B.

THERMOSTAT AMBI = DOUBLE ZONE, le câblage du thermostat d'ambiance doit suivre la méthode C (reportez-vous à 9.7.6 « Raccordement pour d'autres composants/ Pour le thermostat d'ambiance »)

10.7.7 AUTRE SOURCE CHAUD

L'AUTRE SOURCE CHAUD est utilisée pour définir si les paramètres du réchauffeur de secours, des sources de chauffage supplémentaire et du kit d'énergie solaire.

Accédez au > POUR RÉPARATEUR>7.AUTRE SOURCE CHAUD. Appuyez sur . La page suivante s'affichera :

7 AUTRE SOURCE CHAUD	1/2
7.1 dT1_IBH_ON	5°C
7.2 t_IBH_DELAY	30MIN
7.3 T4_IBH_ON	-5°C
7.4 dT1_AHS_ON	5°C
7.5 t_AHS_DELAY	30MIN
AJUSTE	

7 AUTRE SOURCE CHAUD	2/2
7.6 T4_AHS_ON	5°C
7.7 LIEU_IBH	BOUC.TUY.
7.8 P_IBH1	0,0 kW
7.9 P_IBH2	0,0 kW
7.10 P_TBH	2,0 kW
AJUSTE	

10.7.8 RÉGL. VACANCE PARTI

Le RÉGL. VACANCE PARTI est utilisé pour régler la température de sortie d'eau pour éviter le gel lorsque vous êtes en vacances.

Accédez au > POUR RÉPARATEUR>8.RÉGL. VACANCE PARTI. Appuyez sur . La page suivante s'affichera :

8 RÉGL. VAC. PARTI	
8.1 T1S_H.A._H	20°C
8.2 T5S_H.A._DHW	20°C
AJUSTE	

10.7.9 RÉGLAGE APPEL SERVICE

Les installateurs peuvent régler le numéro de téléphone du revendeur local dans RÉGLAGE APPEL SERVICE. Si l'unité ne fonctionne pas correctement, vous pouvez appeler ce numéro pour l'assistance.

Accédez au > POUR RÉPARATEUR> APPEL SERVICE. Appuyez sur . La page suivante s'affichera :

9 RÉGLAGE APPEL SERVICE	
N ° TÉL	0000000000000
N ° PORTABLE	0000000000000
CONFIRM AJUSTE	

Utilisez pour faire défiler et définir le numéro de téléphone. La longueur maximale du numéro de téléphone est de 13 chiffres. Si la longueur du numéro de téléphone est inférieure à 12, veuillez saisir , comme indiqué ci-dessous :

9 APPEL SERVICE	
N ° TÉL	*****
N ° PORTABLE	*****
CONFIRM AJUSTE	

Le numéro affiché sur l'interface d'utilisateur est le numéro de téléphone de votre revendeur local.

10.7.10 RESTAU. PARAMÈTRE USINE

Le RÉGLAGE DE RÉINITIALISATION D'USINE est utilisé pour remettre tous les paramètres définis dans l'interface d'utilisateur au réglage d'usine.

Accédez au > POUR RÉPARATEUR>10.RESTAU. PARAMÈTRE USINE. Appuyez sur . La page suivante s'affichera :

10 RESTAU. PARAMÈTRE USINE	
Tous les paramètres reviendront aux paramètres d'usine. Restaurer les paramètres d'usine ?	
NON	OUI
CONFIRM	

Utilisez pour faire défiler le curseur sur OUI et appuyez sur . La page suivante s'affichera :

10 RESTAU. PARAMÈTRE USINE	
Patientez...	
5%	

Après quelques secondes, tous les paramètres définis dans l'interface utilisateur seront restaurés aux paramètres d'usine.

10.7.11 TEST FONC

Le TEST FONC est utilisé pour vérifier le bon fonctionnement des vannes, de la purge d'air, de la pompe de circulation, du refroidissement, du chauffage et du chauffage de l'eau sanitaire.

Accédez au > POUR RÉPARATEUR > 11. TEST FONC.
Appuyez sur . La page suivante s'affichera :

11 TEST FONC

Activer les paramètres et activer le «TEST DE MISE EN MARCHÉ»?

NON
OUI

CONFIRM

Si OUI est sélectionné, la page suivante s'affichera :

11 TEST FONC

11.1 VÉRIF POINT

11.2 PURGE AIR

11.3 FONCT. POMPE CIRCULATION

11.4 FONCT. MODE FROID

11.5 FONCT. MODE CHAUD

ENTRE

11 TEST FONC

11.6 FONCT. MODE ECS

ENTRE

Si VÉRIF POINT est sélectionné, les pages suivantes s'afficheront :

11 TEST FONC (VÉRIF POINT)1/2

VANNE 3VOIE 1	OFF
VANNE 3VOIE 2	OFF
PUMP_I	OFF
PUMP_O	OFF
PUMP_C	OFF

ON/OFF

11 TEST FONC (VÉRIF POINT)2/2

POMSOLAI	OFF
POMPECS	OFF
RÉCHAU.SUPPL.INTERNE	OFF
RÉCHAU.RÉSV	OFF
VANNE 3 à 3 VOIES	OFF

ON/OFF

Appuyez sur pour faire défiler sur les composants que vous souhaitez vérifier et appuyez sur . Par exemple, lorsque la vanne 3 voies est sélectionnée en appuyant sur , si la valve 3 voies est ouverte/fermée, le fonctionnement de la vanne 3 voies est normal, c'est ainsi pour les autres composants.

MISE EN GARDE

Avant la vérification du point, assurez-vous que le réservoir et le système d'eau sont remplis d'eau et que l'air est expulsé, sinon cela pourrait brûler la pompe ou le réchauffeur de secours.

Si vous sélectionnez PURGE D'AIR et appuyez sur , la page suivante sera affichée :

11 TEST FONC

Test fonc. activé

Purge air activé

CONFIRM

En mode de purge d'air, la vanne 3 voies s'ouvrira, et la vanne 2 voies se fermera. 60 secondes plus tard, la pompe de l'unité (POMPI) fonctionnera pendant 10 minutes et au cours de cette période le commutateur de débit ne fonctionnera pas. Après l'arrêt de la pompe, la vanne 3 voies se fermera et la vanne 2 voies s'ouvrira. 60 secondes plus tard, la POMPI et la POMPO fonctionneront jusqu'à ce que la prochaine commande soit reçue.

Lorsque FONCT. POMPE CIRCULATION est sélectionné, la page suivante s'affichera :

11 TEST FONC

Test fonc. activé

Pompe circu activée.

CONFIRM

Lorsque la pompe de circulation fonctionne, tous les composants en fonctionnement s'arrêtent. 60 minutes plus tard, la vanne 3 voies s'ouvrira, et la vanne 2 voies se fermera. 60 secondes plus tard le POMPI fonctionnera. 30 secondes plus tard, si le commutateur de débit vérifie que le débit est normal, la POMPI fonctionnera pendant 3 minutes. Après l'arrêt de la pompe, la vanne 3 voies se fermera et la vanne 2 voies s'ouvrira. 60 secondes plus tard, les deux POMPI et POMPO fonctionneront. 2 minutes plus tard, le commutateur de débit vérifiera le débit d'eau. Si le commutateur de débit se ferme pendant 15 secondes, la POMPI et la POMPO fonctionneront jusqu'à ce que la prochaine commande soit reçue.

Lorsque FONCT. MODE FROID est sélectionné, la page suivante s'affichera :

11 TEST FONC

Test fonc. activé

Mode froid activé

La température de l'eau de sortie est de 15 °C

CONFIRM

Pendant le test de fonctionnement en MODE FROID, la température cible de sortie de l'eau par défaut est de 7 °C. L'unité fonctionnera jusqu'à ce que la température de l'eau tombe à une certaine valeur ou que la prochaine commande soit reçue.

Lorsque FONCT. MODE CHAUD est sélectionné, la page suivante s'affichera :

11 TEST FONC
Test fonc. activé Mode chaud activé La température de l'eau de sortie est de 15°C.
<input type="checkbox"/> CONFIRM

Pendant le test de fonctionnement en MODE CHAUD, la température cible de sortie d'eau par défaut est de 35 °C. L'IBH (le réchauffeur de secours interne) s'allumera après le fonctionnement du compresseur pendant 10 min. Après que l'IBH ait fonctionné pendant 3 minutes, l'IBH s'éteindra, la pompe à chaleur fonctionnera jusqu'à ce que la température de l'eau augmente à une certaine valeur ou que la prochaine commande soit reçue.

Lorsque FONCT. MODE ECS est sélectionné, la page suivante s'affichera :

11 TEST FONC
Test fonc. activé Mode ECS activé La température de débit d'eau est de 45°C La température du réservoir d'eau est de 30°C
<input type="checkbox"/> CONFIRM

Pendant le test de fonctionnement en MODE ECS, la température cible de l'eau sanitaire par défaut est de 55 °C. Le TBH (réchauffeur d'appoint du réservoir) s'allumera après le fonctionnement du compresseur pendant 10 minutes. Le TBH s'éteindra 3 minutes plus tard, la pompe à chaleur fonctionnera jusqu'à ce que la température de l'eau augmente à une certaine valeur ou que la prochaine commande soit reçue.

Pendant le test de fonctionnement, tous les boutons sauf ↵ sont invalides. Si vous souhaitez désactiver le test de fonctionnement, appuyez sur ↵. Par exemple, lorsque l'unité est en mode de purge d'air, si vous appuyez sur ↵, la page suivante s'affichera :

11 TEST FONC
Souhaitez-vous désactiver la fonction de test (PURGE AIR) ?
<input type="checkbox"/> NON <input type="checkbox"/> OUI
<input type="checkbox"/> CONFIRM

Utilisez ◀ ▶ pour faire défiler le curseur sur OUI et appuyez sur ↵. Le test de fonctionnement sera désactivé.

10.7.12 FONCT. SPÉCIALE

En mode de fonction spéciale, le contrôleur filaire ne peut pas fonctionner, la page ne revient pas à la page d'accueil et l'écran montre la page sur laquelle la fonction spéciale s'exécute, le contrôleur filaire n'est pas verrouillé.

REMARQUE

Lors de l'utilisation de la fonction spéciale, il est impossible d'utiliser d'autres fonctions (HORAIRE HEBDO/MINUTEUR, VACANCES PARTI, VACANCES MAISON).

Accédez au [Menu] > POUR RÉPARATEUR>12.FONCT. SPÉCIALE.

Avant le chauffage par le sol, si une grande quantité d'eau reste sur le sol, le sol peut être déformé ou même se rompre pendant le fonctionnement du chauffage par le sol. Afin de protéger le sol, le séchage du sol est nécessaire, au cours duquel la température du sol doit être progressivement augmentée.

12 FONCT. SPÉCIALE
Activez les paramètres et la « FONCTION SPÉCIALE » ?
<input type="checkbox"/> NON <input type="checkbox"/> OUI
<input type="checkbox"/> CONFIRM

12 FONCT. SPÉCIALE
12.1 PRÉCHAUF POUR LE SOL
12.2 SÉCHAGE DU SOL
<input type="checkbox"/> ENTRE

Utilisez ▼ ▲ pour faire défiler et appuyez sur ↵ pour entrer.

Lors de la première utilisation de l'unité, de l'air peut rester dans le système d'eau, ce qui peut provoquer des dysfonctionnements pendant le fonctionnement. Il est nécessaire d'exécuter la fonction de purge d'air pour libérer l'air (assurez-vous que la vanne de purge d'air est ouverte).

Si PRÉCHAUF POUR LE SOL est sélectionné, appuyez sur ↵, et la page suivante s'affichera :

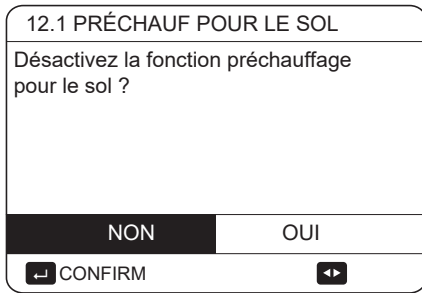
12.1 PRÉCHAUF POUR LE SOL
T1S 30 °C
t_fristFH 72 HEURES
<input type="checkbox"/> ENTRE <input type="checkbox"/> SORTIE
<input type="checkbox"/> AJUSTE

Lorsque le curseur est sur FAIRE LE PRÉCHAUFFAGE POUR LE SOL, utilisez ◀ ▶ pour faire défiler le curseur sur OUI et appuyez sur ↵. La page suivante s'affichera :

12.1 PRÉCHAUF POUR LE SOL
Le Préchauffage pour le sol fonctionne pendant 25 minutes. La température de débit d'eau est de 20 °C.
<input type="checkbox"/> CONFIRM

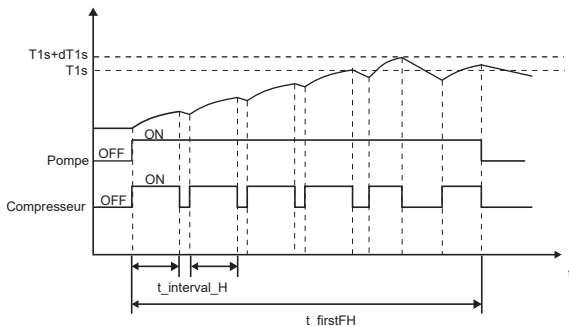
Pendant le préchauffage pour le sol, tous les boutons sauf \leftarrow sont invalides. Si vous souhaitez désactiver le préchauffage pour le sol, appuyez sur \leftarrow .

La page suivante s'affichera :

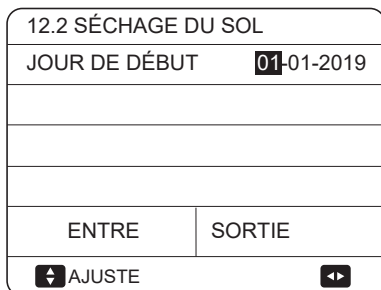
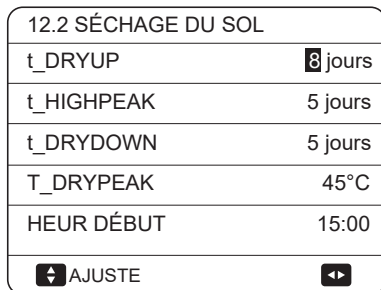


Utilisez \leftarrow \rightarrow pour faire défiler le curseur sur OUI et appuyez sur \leftarrow , le préchauffage pour le sol sera désactivé.

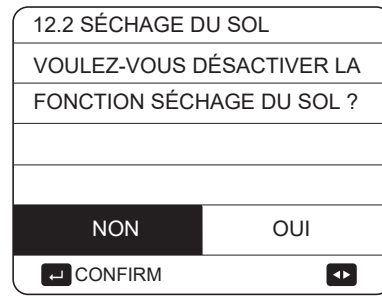
Le fonctionnement de l'unité pendant le préchauffage pour le sol est décrit dans l'image ci-dessous :



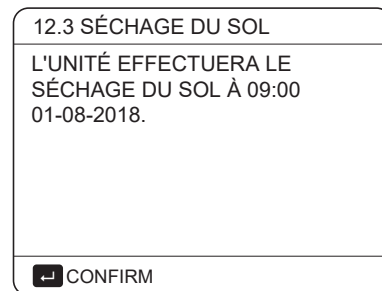
Si SÉCHAGE DU SOL est sélectionné, appuyez sur \leftarrow , et la page suivante s'affichera :



Lorsque le curseur est sur FAIRE LE SÉCHAGE DU SOL, utilisez \leftarrow \rightarrow pour faire défiler le curseur sur OUI et appuyez sur \leftarrow . La page suivante s'affichera :

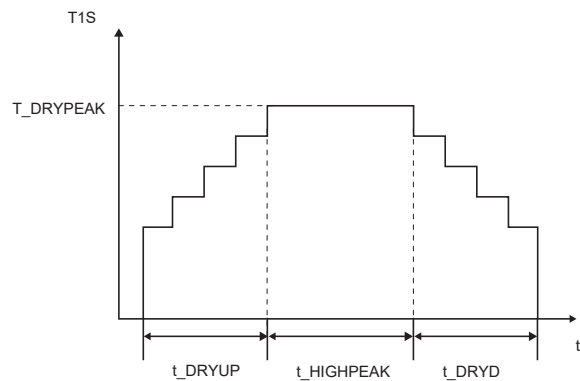


Pendant le séchage du sol, tous les boutons sauf \leftarrow sont invalides. En cas de dysfonctionnement de la pompe à chaleur, le mode de séchage du sol sera désactivé si le réchauffeur de secours et la source de chauffage supplémentaire ne sont pas disponibles. Si vous souhaitez désactiver le séchage du sol, appuyez sur \leftarrow . La page suivante s'affichera :



Utilisez \leftarrow \rightarrow pour faire défiler le curseur sur OUI et appuyez sur \leftarrow . Le séchage du sol sera désactivé.

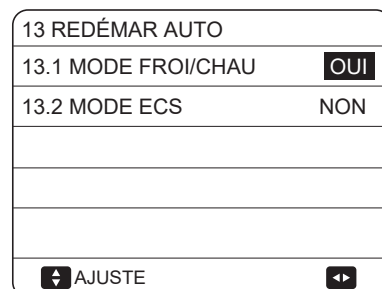
La température de l'eau de sortie cible au cours d'assèchement du sol est décrite dans l'image ci-dessous :



10.7.13 REDÉMAR AUTO

La fonction REDÉMAR AUTO permet de sélectionner si l'unité rétablit les paramètres de l'interface utilisateur lorsque l'alimentation revient après une panne de courant.

Accédez au \square > POUR RÉPARATEUR > 13. REDÉMAR AUTO




La fonction REDÉMAR AUTO rétablit les paramètres de l'interface utilisateur au moment de la panne de courant. Si cette fonction est désactivée, lorsque l'alimentation revient après une coupure d'alimentation, l'unité ne redémarrera pas automatiquement.

10.7.14 LIMIT. ENTRÉE PUIS.

Comment régler LIMIT. ENTRÉE PUIS.



Accédez au  > POUR RÉPARATEUR> 14. LIMIT. ENTRÉE PUIS.



14 LIMIT. ENTRÉE PUIS.
14.1 LIMIT. ENTRÉE PUIS. 0
 AJUSTE



10.7.15 ENTRÉE DÉFI

Comment régler ENTRÉE DÉFI

Accédez au  > POUR RÉPARATEUR>15. ENTRÉE DÉFI


15. ENTRÉE DÉFI
15.1 M1 M2 DISTANT
15.2 SMART GRID NON
15.3 Tw2 NON
15.4 Tbt1 NON
15.5 Tbt2 HMI
 AJUSTE 


15. ENTRÉE DÉFI
15.6 Ta HMI
15.7 Ta-adj -2°C
15.8 ENTR.SOLAIR NON
15.9 LONG. F-TUYAU <10m
15.10 RT/Ta_PCB NON
 AJUSTE 


15. ENTRÉE DÉFI
15.11 PUMP_I MODE SILENC NON
15.12 DFT1/DFT2 DÉGIVRAGE
 AJUSTE 

10.7.16 ENS.CASCADE

Comment définir le ENS.CASCADE

Accédez au  > POUR RÉPARATEUR>16. ENS.CASCADE

16 ENS.CASCADE
16.1 PER_START 20%
16.2 TIME_ADJUST 5 MIN
16.3 RÉINI.ADRESSE FF
 AJUSTE



Après avoir défini l'adresse, vous devez appuyer sur la touche «  » pour confirmer.

L'adresse « FF » est un code d'adresse non valide.

10.7.17 ENS.ADRESSE HMI

Comment définir le ENS.ADRESSE HMI

Accédez au  > POUR RÉPARATEUR>17 ENS.ADRESSE HMI

17 ENS.ADRESSE HMI
17.1 ENS HMI MAÎTRE
17.2 ADRESS HMIPOUR BMS 0
17.3 BIT D'ARRÊT
 AJUSTE 

Lorsque RÉG. HMI est réglé sur ESCLAVE, le contrôleur ne peut que changer le mode de fonctionnement, activer ou désactiver, régler la température, et ne peut pas régler d'autres paramètres et fonctions.

L'adresse « FF » est un code d'adresse non valide.

10.7.16 Paramètres de réglage

Les paramètres liés à ce chapitre sont indiqués dans le tableau ci-dessous.

Numéro d'ordre	Code	État	Défaut	Minimum	Maximum	Intervalle réglé	Unité
1.1	MODE ECS	Activer ou désactiver le mode ECS: 0=NON, 1=OUI	1	0	1	1	/
1.2	DÉSINFECT	Activer ou désactiver le mode désinfection: 0=NON, 1=OUI	1	0	1	1	/
1.3	PRIORITÉ ECS	Activer ou désactiver le mode de priorité ECS : 0=NON, 1=OUI	1	0	1	1	/
1.4	PUMP_D	Activer ou désactiver le mode de pompe ECS : 0=NON, 1=OUI	0	0	1	1	/
1.5	RÉGL.TEMPS PRIO. ECS	Activer ou désactiver le temps de priorité ECS réglé : 0=NON, 1=OUI	0	0	1	1	/
1.6	dT5_ON	La différence de température pour le démarrage de la pompe à chaleur	10	1	30	1	°C
1.7	dT1S5	La valeur de la différence entre Twout et T5 en mode ECS	10	5	40	1	°C
1.8	T4DHWMAX	La température ambiante maximale à laquelle la pompe à chaleur peut fonctionner pour le chauffage de l'eau sanitaire	43	35	43	1	°C
1.9	T4DHWMIN	La température ambiante minimale à laquelle la pompe à chaleur peut fonctionner pour le chauffage de l'eau sanitaire	-10	-25	30	1	°C
1.10	t_INTERVAL_DHW	l'intervalle de temps de début du compresseur en mode ECS.	5	5	30	1	MIN
1.11	dT5_TBH_OFF	La différence de température entre T5 et T5S qui arrête le réchauffeur d'appoint.	5	0	10	1	°C
1.12	T4_TBH_ON	la température extérieure la plus élevée à laquelle TBH peut fonctionner.	5	-5	50	1	°C
1.13	t_TBH_DELAY	La durée de fonctionnement du compresseur avant le démarrage du réchauffeur d'appoint	30	0	240	5	MIN
1.14	T5S_DISINFECT	la température cible de l'eau dans le réservoir d'eau chaude sanitaire en mode DÉSINFECT.	65	60	70	1	°C
1.15	t_DI_HIGHTEMP	le temps que durera la température la plus élevée de l'eau dans le réservoir d'eau chaude sanitaire en mode DÉSINFECT.	15	5	60	5	MIN
1.16	t_DI_MAX	la durée maximale de la désinfection	210	90	300	5	MIN
1.17	t_DHWHP_RESTRIC	La durée de fonctionnement pour un fonctionnement de chauffage/refroidissement de l'espace.	30	10	600	5	MIN
1.18	t_DHWHP_MAX	la période maximale de fonctionnement continu de la pompe à chaleur en mode PRIORITE ECS.	90	10	600	5	MIN
1.19	HR FONC POMP ECS	Activer ou désactiver le fonctionnement de la pompe ECS comme prévu et continuer de fonctionner pendant le TEMPS DE FONCTIONNEMENT DE LA POMPE: 0=NON, 1=OUI	1	0	1	1	/
1.20	HR FONC POMPE	la durée pendant laquelle la pompe ECS continuera de fonctionner	5	5	120	1	MIN
1.21	FON DI POMP ECS	Activer ou désactiver le fonctionnement de la pompe ECS lorsque l'unité est en mode désinfection et T5≥T5_DI-2: 0=NON, 1=OUI	1	0	1	1	/
2.1	MODE FROI	Activer ou désactiver le mode refroidissement: 0=NON, 1=OUI	1	0	1	1	/
2.2	t_T4_FRESH_C	Le temps de rafraîchissement des courbes climatiques pour le mode refroidissement	0,5	0,5	6	0,5	heures
2.3	T4CMAX	la température ambiante de fonctionnement la plus élevée pour le mode refroidissement	52	35	52	1	°C
2.4	T4CMIN	la température ambiante de fonctionnement la plus basse pour le mode refroidissement	10	-5	25	1	°C
2.5	dT1SC	la différence de température pour le démarrage de la pompe à chaleur (T1)	5	2	10	1	°C
2.6	dTSC	la différence de température pour le démarrage de la pompe à chaleur (Ta)	2	1	10	1	°C
2.8	T1SetC1	La température réglée 1 des courbes climatiques pour le mode refroidissement	10	5	25	1	°C
2.9	T1SetC2	La température réglée 2 des courbes climatiques pour le mode refroidissement	16	5	25	1	°C
2.10	T4C1	La température ambiante 1 des courbes climatiques pour le mode refroidissement	35	-5	46	1	°C
2.11	T4C2	La température ambiante 2 des courbes climatiques pour le mode refroidissement	25	-5	46	1	°C
2.12	ZONE1 C-ÉMISSION	Le type de fin de zone1 pour le mode refroidissement: 0=FCU (ventilo-convecteur),1=RAD. (radiateur),2=FLH (chauffage par le sol)	0	0	2	1	/
2.13	ZONE2 C-ÉMISSION	Le type de fin de zone2 pour le mode refroidissement: 0=FCU (Ventilo-convecteur),1=RAD. (radiateur),2=FLH (chauffage par le sol)	0	0	2	1	/

3.1	MODE CHAU	Activer ou désactiver le mode chauffage	1	0	1	1	/
3.2	t_T4_FRESH_H	Le temps de rafraîchissement des courbes climatiques pour le mode chauffage	0,5	0,5	6	0,5	heures
3.3	T4HMAX	La température ambiante maximale de fonctionnement pour le mode chauffage	25	20	35	1	°C
3.4	T4HMIN	La température ambiante minimale de fonctionnement pour le mode chauffage	-15	-25	30	1	°C
3.5	dT1SH	La différence de température pour le démarrage de l'unité (T1)	5	2	20	1	°C
3.6	dTSH	La différence de température pour le démarrage de l'unité (Ta)	2	1	10	1	°C
3.8	T1SetH1	La température réglée 1 des courbes climatiques pour le mode chauffage	35	25	65	1	°C
3.9	T1SetH2	La température réglée 2 des courbes climatiques pour le mode chauffage	28	25	65	1	°C
3.10	T4H1	La température ambiante 1 des courbes climatiques pour le mode chauffage	-5	-25	35	1	°C
3.11	T4H2	La température ambiante 2 des courbes climatiques pour le mode chauffage	7	-25	35	1	°C
3.12	ZONE1 H-ÉMISSION	Le type de fin de zone1 pour le mode chauffage: 0=FCU (ventilo-convecteur),1=RAD. (radiateur),2=FLH (chauffage par le sol)	1	0	2	1	/
3.13	ZONE2 H-ÉMISSION	Le type de fin de zone2 pour le mode chauffage: 0=FCU (ventilo-convecteur),1=RAD. (radiateur),2=FLH (chauffage par le sol)	2	0	2	1	/
3.14	t_DELAY_PUMP	La temporisation de l'arrêt de la pompe à eau après l'arrêt du compresseur	2	0,5	20	0,5	MIN
4.1	T4AUTOCMIN	La température ambiante minimale de fonctionnement pour le refroidissement en mode Auto	25	20	29	1	°C
4.2	T4AUTOHMAX	La température ambiante maximale de fonctionnement pour le chauffage en mode Auto	17	10	17	1	°C
5.1	TEMP. DÉBIT EAU	Activer ou désactiver la TEMP. DÉBIT EAU: 0=NON, 1=OUI	1	0	1	1	/
5.2	TEMP. AMBI	Activer ou désactiver la TEMP. AMBI: 0=NON, 1=OUI	0	0	1	1	/
5.3	DOUBLE ZONE	Activer ou désactiver la DOUBLE ZONE DU THERMOSTAT D'AMBIANCE: 0=NON, 1=OUI	0	0	1	1	/
6.1	THERMOSTAT AMBI	Le style du thermostat d'ambiance 0=NON,1=RÉG SMODE, 2=UNE ZONE, 3=DEUX ZONES	0	0	3	1	/
7.1	dT1_IBH_ON	La différence de température entre T1S et T1 pour démarrer le réchauffeur de secours.	5	2	10	1	°C
7.2	t_IBH_DELAY	La durée de fonctionnement du compresseur avant le démarrage du premier réchauffeur de secours	30	15	120	5	MIN
7.3	T4_IBH_ON	La température ambiante pour démarrer le réchauffeur de secours	-5	-15	30	1	°C
7.4	dT1_AHS_ON	La différence de température entre T1S et T1 pour activer la source de chauffage supplémentaire	5	2	20	1	°C
7.5	t_AHS_DELAY	La durée de fonctionnement du compresseur avant le démarrage de la source de chauffage supplémentaire	30	5	120	5	MIN
7.6	T4_AHS_ON	La température ambiante pour démarrer la source de chauffage supplémentaire	-5	-15	30	1	°C
7.7	IBH_LOCATE	Emplacement d'installation IBH/AHS BOUC.TUY.=0; RÉSERVOIR TAMPON=1	0	0	0	0	°C
7.8	P_IBH1	Entrée de puissance d'IBH1	0	0	20	0,5	kW
7.9	P_IBH2	Entrée de puissance d'IBH2	0	0	20	0,5	kW
7.10	P_TBH	Entrée de puissance de TBH	2	0	20	0,5	kW
8.1	T1S_H.A_H	La température cible de sortie d'eau pour le chauffage de l'espace en mode vacance parti	25	20	25	1	°C
8.2	T5S_H.A_DHW	La température cible de sortie d'eau pour le chauffage de l'eau chaude sanitaire en mode vacance parti	25	20	25	1	°C
12.1	PRÉCHAUFFAGE POUR LE SOL T1S	La température réglée de sortie d'eau lors du premier préchauffage du sol	25	25	35	1	°C
12.3	t_FIRSTFH	La durée du préchauffage du sol	72	48	96	12	Heure

12.4	t_DRYUP	Le jour pour l'échauffement pendant le séchage du sol	8	4	15	1	JOUR
12.5	t_HIGHPEAK	Les jours consécutifs à haute température pendant le séchage du sol	5	3	7	1	JOUR
12.6	t_DRYD	Le jour où la température baisse pendant le séchage du sol	5	4	15	1	JOUR
12.7	T_DRYPEAK	La température max. cible de débit d'eau pendant le séchage du sol	45	30	55	1	°C
12.8	HEUR DÉBUT	L'heure de début du séchage du sol	Heure : l'heure actuelle (pas à l'heure +1, à l'heure +2) Minute : 00	0:00	23:30	1/30	h/min
12.9	DATE DÉBUT	La date de début du séchage du sol	La date actuelle	1/1/2000	31/12/2099	1/1/2001	j/m/a
13.1	REDÉMAR AUTO MODE FROI/CHAU	Activer ou désactiver le redémarrage automatique du mode refroidissement/chauffage. 0=NON, 1=OUI	1	0	1	1	/
13.2	REDÉMAR AUTO EN MODE ECS	Activer ou désactiver le mode ECS à redémarrage automatique. 0=NON, 1=OUI	1	0	1	1	/
14.1	LIMIT. ENTRÉE PUIS.	Le type de limitation d'entrée de puissance, 0=NON, 1~8=TYPE 1~8	0	0	8	1	/
15.1	M1 M2	Définir la fonction du commutateur M1M2; 0= TÉLÉCOM ON/OFF, 1= TBH ON/OFF, 2= AHS ON/OFF	0	0	2	1	/
15.2	GRIL INTEL	Activer ou désactiver le SMART GRID; 0=NON, 1=OUI	0	0	1	1	/
15.3	Tw2	Activer ou désactiver T1b (Tw 2) ; 0=NON, 1=OUI	0	0	1	1	/
15.4	Tbt1	Activer ou désactiver Tbt1; 0=NON, 1=OUI	0	0	1	1	/
15.5	Tbt2	Activer ou désactiver Tbt2; 0=NON, 1=OUI	0	0	1	1	/
15.6	Ta	Activer ou désactiver Ta; 0=NON, 1=OUI	0	0	1	1	/
15.7	Ta-adj	La valeur corrigée de Ta sur la commande filaire	-2	-10	10	1	°C
15.8	ENTR.SOLAIR	Choisir ENTR.SOLAIR ; 0=NON, 1=CN18Tsolar, 2=CN11SL1SL2	0	0	2	1	/
15.9	LONG. F-TUYAU	Choisir la longueur totale du tuyau de liquide (LONG. F-TUYAU) ; 0=LONG. F-TUYAU <10 m, 1=LONG. F-TUYAU ≥10 m	0	0	1	1	/
15.10	RT/Ta_PCB	Activer ou désactiver RT/Ta_PCB ; 0=NON, 1=OUI	0	0	1	1	/
15.11	PUMP_I MODE SILENC	Activer ou désactiver PUMPI MODE SILENC 0=NON, 1=OUI	0	0	1	1	/
15.12	DFT1/DFT2	DFT1/DFT2 fonction du port : 0 = DÉGIVRAGE 1 = ALARME	0	0	1	1	/
16.1	PER_START	Pourcentage de démarrage de plusieurs unités	10	10	100	10	%
16.2	TIME_ADJUST	Temps de réglage de l'ajout et de la suppression d'unités	5	1	60	1	MIN
16.3	RÉINI. ADRESSE	Réinitialiser le code d'adresse de l'unité	FF	0	15	1	/
17.1	ENS HMI	Choisir l'HMI; 0=MAÎTRE, 1=ESCLAVE	0	0	1	1	/
17.2	ADRESS HMIPOUR BMS	Définir le code d'adresse HMI pour BMS	1	1	16	1	/
17.3	BIT D'ARRÊT	Bit d'arrêt HMI	1	1	2	1	/

💡 REMARQUE

15.12 DFT1/DFT2 Fonction d'ALARME ne peut être valide que si la version du logiciel de l'unité intérieure est supérieure à V99.

11 TEST DE FONCTIONNEMENT ET VERIFICATIONS FINALES

L'installateur est tenu de vérifier le bon fonctionnement de l'unité après l'installation.

11.1 Vérifications finales

Avant de mettre l'unité sous tension, lisez les recommandations suivantes :

- Une fois l'installation terminée et tous les réglages nécessaires effectués, fermez tous les panneaux avant de l'unité et remettez le couvercle de l'unité.
- Le panneau d'entretien du coffret électrique ne peut être ouvert que par un électricien agréé pour l'entretien.

REMARQUE

Lors de la première période de fonctionnement de l'unité, l'entrée de puissance requise peut être supérieure à celle indiquée sur la plaque signalétique de l'unité. Ce phénomène provient du compresseur qui nécessite une période de fonctionnement de 50 heures avant d'atteindre un bon fonctionnement et une consommation d'énergie stable.

11.2 Exécution du test de fonctionnement (manuellement)

Si nécessaire, l'installateur peut effectuer une opération manuelle de test de fonctionnement à tout moment pour vérifier le bon fonctionnement de la purge d'air, du chauffage, du refroidissement et du chauffage de l'eau sanitaire, reportez-vous à 10.7 Réglages sur site/test de fonctionnement.

12 MAINTENANCE ET ENTRETIEN

Afin d'assurer une disponibilité optimale de l'unité, un certain nombre de contrôles et de vérifications sur l'unité et le câblage sur site doivent être effectués à intervalles réguliers.

Cet entretien doit être effectué par votre technicien local.

DANGER

CHOC ÉLECTRIQUE

- Avant d'effectuer toute opération de maintenance ou de réparation, vous devez couper l'alimentation sur le panneau d'alimentation.
- Ne touchez aucune pièce sous tension pendant 10 minutes après la mise hors tension.
- Le réchauffeur du carter du compresseur peut fonctionner même en veille.
- Veuillez noter que certaines parties de la boîte des composants électriques sont chaudes.
- Il est interdit de toucher les parties conductrices.
- Il est interdit de rincer l'unité. Cela peut provoquer un choc électrique ou un incendie.
- Ne laissez jamais l'unité sans surveillance lorsque le panneau d'entretien est enlevé.

Les vérifications suivantes doivent être exécutées au moins une fois par an par une personne qualifiée.

- Pression de l'eau
Vérifiez la pression de l'eau, si elle est inférieure à 1 bar, remplissez le système d'eau.
- Filtre de l'eau
Nettoyez le filtre de l'eau.
- Soupape de décharge de pression de l'eau
Vérifiez le bon fonctionnement de la soupape de décharge de pression en tournant le bouton noir sur la vanne dans le sens anti-horaire :
 - Si vous n'entendez pas un bruit de claquement, contactez votre revendeur local.
 - Dans le cas où l'eau continue de couler hors de l'unité, fermez tout d'abord les vannes d'arrêt de l'entrée et de la sortie d'eau, puis contactez votre revendeur local.
- Tuyau de soupape de décharge de pression
Vérifiez que le tuyau de soupape de décharge de pression est positionné de manière appropriée pour drainer l'eau.
- Capot d'isolation de la cuve du réchauffeur de secours
Vérifiez que le capot d'isolation de réchauffeur de secours est hermétiquement fixé autour de la cuve du réchauffeur de secours.
- Soupape de décharge de pression du réservoir d'eau chaude sanitaire (fourniture sur site). Applicable uniquement aux installations dotées d'un réservoir d'eau chaude sanitaire. Vérifiez le bon fonctionnement de la soupape de décharge de pression sur le réservoir d'eau chaude domestique.
- Réchauffeur d'appoint du réservoir d'eau chaude domestique

Applicable uniquement aux installations avec un réservoir d'eau chaude domestique. Il est conseillé d'enlever l'accumulation de calcaire sur le réchauffeur d'appoint pour prolonger sa durée de vie, en particulier dans les régions avec de l'eau dure. Pour ce faire, videz le réservoir d'eau chaude domestique, retirez le réchauffeur d'appoint du réservoir d'eau chaude domestique et plongez-le dans un seau (ou similaire) avec le produit anti-calcaire pendant 24 heures.

- Coffret électrique de l'unité
 - Effectuez une inspection visuelle approfondie du coffret électrique et cherchez des défauts évidents, tels que des raccords desserrés ou un câblage défectueux.
 - Vérifiez le bon fonctionnement des contacteurs à l'aide d'un ohmmètre. Tous les contacts de ces contacteurs doivent être en position ouverte.

Utilisation de glycol (voir 9.4.4 Protection antigel du circuit d'eau/Protection contre le gel par le glycol). Documentez la concentration de glycol et la valeur du pH dans le système au moins une fois par an.

- Une valeur de pH inférieure à 8 indique qu'une partie significative de l'inhibiteur s'est épuisée et qu'il est nécessaire d'ajouter plus d'inhibiteur.

- Lorsque la valeur pH est inférieure à 7 il se produit une oxydation du glycol, le système doit être soigneusement vidangé et rincé avant que des dommages graves ne se produisent.

Assurez-vous que l'élimination de la solution de glycol se fait conformément aux lois et réglementations locales.

13 DÉPANNAGE

Cette section fournit des informations utiles pour le diagnostic et la correction de certains problèmes qui peuvent se produire dans l'unité.

Ce dépannage et les mesures correctives correspondantes ne peuvent être effectués que par un technicien local.

13.1 Conditions générales

Avant de commencer la procédure de dépannage, effectuez une inspection visuelle approfondie sur l'appareil et cherchez des défauts évidents, tels que les raccords desserrés ou le câblage défectueux.

AVERTISSEMENT

Lors de la réalisation d'une inspection sur le coffret électrique de l'unité, assurez-vous toujours que l'interrupteur principal de l'unité est coupé.

Quand un dispositif de sécurité a été enclenché, arrêtez l'unité et trouvez la raison de l'enclenchement du dispositif de sécurité avant de le réinitialiser. Les dispositifs de sécurité ne peuvent en aucun cas être pontés ou modifiés à une valeur autre que le réglage d'usine. Si la cause du problème ne peut pas être trouvée, contactez votre revendeur local.

Si la soupape de décharge de pression ne fonctionne pas correctement et doit être remplacée, rebranchez toujours le tuyau flexible attaché à la soupape de décharge de pression afin d'éviter des gouttes d'eau hors de l'unité !

REMARQUE

Pour les problèmes liés au kit solaire en option pour le chauffage de l'eau sanitaire, consultez le dépannage dans le manuel d'installation et d'utilisation de ce kit.

13.2 Symptômes généraux

Symptôme 1 : L'unité est mise sous tension mais il n'y a pas de chauffage ou de refroidissement comme prévu

CAUSES POSSIBLES	MESURE CORRECTIVE
Le réglage de la température n'est pas correct.	Vérifiez le point de consigne du contrôleur. T4HMAX, T4HMIN en mode chauffage. T4CMAX, T4CMIN en mode refroidissement. T4DHWMAX, T4DHWMIN en mode ECS.
Le débit d'eau est trop faible.	<ul style="list-style-type: none">• Vérifiez que toutes les vannes d'arrêt du circuit d'eau sont complètement ouvertes.• Vérifiez si le filtre à eau doit être nettoyé.• Assurez-vous qu'il n'y a pas d'air dans le système (purge d'air).• Vérifiez sur le manomètre que la pression d'eau est suffisante. La pression de l'eau doit être >1 bar (l'eau est froide).• Assurez-vous que le vase d'expansion n'est pas cassé.• Vérifiez que la résistance dans le circuit d'eau ne soit pas trop élevée pour la pompe.
Le volume d'eau dans l'installation est trop faible.	Assurez-vous que le volume d'eau dans l'installation est supérieur à la valeur minimale requise (voir « 9.4 Tuyauterie d'eau/ Vérification du volume d'eau et de pré-pression du vase d'expansion »).

Symptôme 2 : L'unité est mise sous tension mais le compresseur ne démarre pas (le chauffage des locaux ou le chauffage de l'eau domestique)

CAUSES POSSIBLES	MESURE CORRECTIVE
L'unité démarre hors de sa plage de fonctionnement (la température de l'eau est trop faible).	Dans le cas d'une faible température de l'eau, le système utilise le réchauffeur de secours pour atteindre la température minimale de l'eau (12 °C). <ul style="list-style-type: none">• Vérifiez que l'alimentation du réchauffeur de secours est correcte.• Vérifiez que le fusible thermique du réchauffeur de secours est fermé.• Vérifiez que le protecteur thermique du réchauffeur de secours n'est pas activé.• Vérifiez que les contacteurs du réchauffeur de secours ne sont pas cassés.

Symptôme 3 : La pompe fait du bruit (cavitation)

CAUSES POSSIBLES	MESURE CORRECTIVE
Il y a de l'air dans le système.	Purgez l'air.
La pression d'eau à l'entrée de la pompe est trop faible.	<ul style="list-style-type: none"> • Vérifiez sur le manomètre que la pression d'eau est suffisante. La pression de l'eau doit être > 1 bar (l'eau est froide). • Vérifiez que le manomètre n'est pas cassé. • Vérifiez que le vase d'expansion n'est pas cassé. • Vérifiez que le réglage de la pré-pression du vase d'expansion est correct (reportez-vous à « 9.4 Tuyauterie d'eau/ Vérification du volume d'eau et de pré-pression du vase d'expansion »).

Symptôme 4 : La soupape de décharge de pression de l'eau s'ouvre

CAUSES POSSIBLES	MESURE CORRECTIVE
Le vase d'expansion est cassé.	Remplacez le vase d'expansion.
La pression de l'eau de remplissage dans l'installation est supérieure à 0,3 MPa.	Assurez-vous que la pression de l'eau de remplissage dans l'installation est d'environ 0,15~0,20 MPa (reportez-vous à « 9.4 Tuyauterie d'eau/ Vérification du volume d'eau et de pré-pression du vase d'expansion »).

Symptôme 5 : La soupape de décharge de pression de l'eau fuit

CAUSES POSSIBLES	MESURE CORRECTIVE
La saleté bloque la sortie de la soupape de décharge de pression de l'eau.	<p>Vérifiez le bon fonctionnement de la soupape de décharge de pression en tournant le bouton rouge sur la vanne dans le sens anti-horaire :</p> <ul style="list-style-type: none"> • Si vous n'entendez pas un bruit de claquement, contactez votre revendeur local. • Dans le cas où l'eau continue de couler hors de l'unité, fermez tout d'abord les vannes d'arrêt de l'entrée et de la sortie d'eau, puis contactez votre revendeur local.

Symptôme 6 : Manque de capacité de chauffage des locaux à basse température extérieure

CAUSES POSSIBLES	MESURE CORRECTIVE
Le fonctionnement du réchauffeur de secours n'est pas activé.	Vérifiez que « AUTRE SOURCE DE CHAUFFAGE/ RÉCHAUFFEUR DE SECOURS » est activé, reportez-vous à « 10.7 Réglages sur site ». Vérifiez si la protection thermique du réchauffeur de secours a été activée (reportez-vous à « Pièces de commande du réchauffeur de secours (IBH) »). Vérifiez si le réchauffeur d'appoint est en cours du fonctionnement, le réchauffeur de secours et le réchauffeur d'appoint ne peuvent pas fonctionner simultanément.
Trop de capacité de la pompe à chaleur est utilisée pour chauffer l'eau chaude domestique (applicable uniquement aux installations avec un réservoir d'eau chaude domestique).	<p>Vérifiez que « t_DHWHP_MAX » et « t_DHWHP_RESTRICT » sont configurés de manière appropriée :</p> <ul style="list-style-type: none"> • Assurez-vous que la « PRIORITÉ ECS » dans l'interface utilisateur est désactivée. • Activez « T4_TBH_ON » dans l'interface utilisateur/ POUR RÉPARATEUR afin d'activer le réchauffeur d'appoint pour le chauffage de l'eau sanitaire.

Symptôme 7 : le mode chauffage ne peut pas passer immédiatement en mode ECS

CAUSES POSSIBLES	MESURE CORRECTIVE
Le volume du réservoir est trop petit et l'emplacement de la sonde de température de l'eau n'est pas assez élevé	<ul style="list-style-type: none"> • Réglez « dT1S5 » sur 20 °C et réglez « t_DHWHP_RESTRICT » sur la valeur minimale. • Réglez dT1SH sur 2 °C. • Activez TBH, et TBH doit être contrôlé par l'unité extérieure. • Si AHS (chaudière) est disponible, allumez d'abord la chaudière, si l'exigence d'allumer la pompe à chaleur est remplie, la pompe à chaleur s'allumera. • Si TBH et AHS ne sont pas disponibles, essayez de changer la position de la sonde T5 (reportez-vous à 2 INTRODUCTION GÉNÉRALE/ Réservoir d'eau chaude sanitaire).

Symptôme 8 : le mode ECS ne peut pas passer immédiatement en mode Chauffage



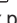



CAUSES POSSIBLES	MESURE CORRECTIVE
L'échangeur de chaleur pour le chauffage de l'espace n'est pas assez grand	<ul style="list-style-type: none"> Réglez « t_DHWHP_MAX » sur la valeur minimale, la valeur suggérée est de 60 mn. Si la pompe de circulation hors de l'unité n'est pas contrôlée par l'unité, essayez de la connecter à l'unité. Ajoutez une vanne 3 voies à l'entrée du ventilo-convecteur pour assurer un débit d'eau suffisant.
La charge de chauffage de l'espace est faible	Normal, pas besoin de chauffage
La fonction de désinfection est activée mais sans TBH	<ul style="list-style-type: none"> Désactivez la fonction de désinfection ajoutez TBH ou AHS pour le mode ECS
Allumez manuellement la fonction FAST WATER, une fois que l'eau chaude répond aux exigences, la pompe à chaleur ne passe pas en mode climatisation à temps lorsque le climatiseur est en demande.	Désactivez manuellement la fonction FAST WATER
Lorsque la température ambiante est basse, l'eau chaude ne suffit pas et l'AHS ne fonctionne pas ou fonctionne en retard.	<ul style="list-style-type: none"> Réglez « T4DHWMIN », la valeur conseillée est ≥ -5 °C Réglez « T4_TBH_ON », la valeur conseillée est ≥ 5 °C
Priorité de mode ECS	S'il y a une connexion AHS ou IBH à l'unité, lorsque l'unité extérieure tombe en panne, l'unité intérieure doit exécuter le mode ECS jusqu'à ce que la température de l'eau atteigne la température réglée avant de passer en mode chauffage.



Symptôme 9 : la pompe à chaleur en mode ECS arrête de fonctionner mais le point de consigne n'est pas atteint, le chauffage de l'espace nécessite de la chaleur mais l'unité reste en mode ECS



CAUSES POSSIBLES	MESURE CORRECTIVE
La surface du serpentin dans le réservoir n'est pas assez grande	La même solution pour le symptôme 7
TBH ou AHS non disponible	La pompe à chaleur restera en mode ECS jusqu'à ce que « t_DHWHP_MAX » soit atteint ou que le point de consigne soit atteint. Ajoutez TBH ou AHS pour le mode ECS, TBH et AHS doivent être contrôlés par l'unité.



13.3 Paramètre de fonctionnement



Ce menu est destiné à l'installateur ou au technicien de maintenance pour examiner les paramètres de fonctionnement.



- Sur la page d'accueil, allez dans «  » > « PARAMETRE FONCTION ».
- Appuyez sur «  ». Vous trouverez six pages pour les paramètres de fonctionnement, comme suit. Appuyez sur «  », «  » pour faire défiler.
- Appuyez sur «  » et «  » pour vérifier le paramètre de fonctionnement des unités esclaves dans le système en cascade. Le code d'adresse dans le coin supérieur droit passera successivement de « #00 » à « #01 », « #02 », etc.



PARAMETRE FONCTION	#01
NBR UNITÉ EN LIGNE	1
MODE FONCT.	FROID
ÉTAT SV1	ON
ÉTAT SV2	OFF
ÉTAT SV3	OFF
POMP-I	ON
 ADRESSE	1/9 

PARAMETRE FONCTION	#01
POMP-O	OFF
POMP-C	OFF
POMP-S	OFF
POMP-D	OFF
RÉCHAU SUPPL TUYAU	OFF
RÉCHAU SUPPL RÉSV.	ON
 ADRESSE	2/9 

PARAMETRE FONCTION	#01
CHAUDI.GAZ	OFF
T1 TEMP. EAU EN SORTIE	35°C
DÉBIT EAU	1,72 m³/h
CAPA POMPE CHALEUR	11,52 kW
CONSOM. PUIS.	1000 kWh
Ta TEMP.AMBI	25°C
 ADRESSE	3/9 

PARAMETRE FONCTION	#01
T5 TEMP.RÉSERV EAU	53°C
Tw2 TEMP. EAU CIRCUIT2	35°C
T1S' C1 TEMP. COURBE CLIMAT	35°C
T1S2' C2 TEMP. COURBE CLIMAT	35°C
TW_O PLAQUE W-TEMP.SORT	35°C
TW_I PLAQUE W-TEMP.ENTR	30°C
 ADRESSE	4/9 

PARAMETRE FONCTION	#01
Tbtu RÉSV.TAMPON_TEMP. HAUT	35°C
Tbtl RÉSV.TAMPON_TEMP. BAS	35°C
LOGICIEL IDU	01-09-2019V01
 ADRESSE	5/9 

PARAMETRE FONCTION	#01
MODÈLE UE	6 kW
COURANT COMP.	12 A
FRÉQUE. COMP.	24 Hz
HR FONC COMP.	54 MIN
HR FONC TOTAL COMP.	1000 Hrs
SOUPAPE DÉTENTE	200 P
 ADRESSE	6/9 

PARAMETRE FONCTION	#01
VITES VENR	600R/MIN
FRÉQUENCE CIBLE IDU	46 Hz
TYPE LIMITE FRÉQUENCE	5
TENSION ALIMEN	230 V
TENSION GENERAT. CC	420 V
COURANT GENERAT. CC	18 A
ADRESSE	7/9

PARAMETRE FONCTION	#01
TW_O PLAQUE W-TEMP.SORT	35°C
TW_I PLAQUE W-TEMP.ENTR	30°C
T2 PLAQ F-TEMP.SORT	35°C
T2B PLAQ F-TEMP.ENTR	35°C
Th TEMP.ASPIRA. COMP.	5°C
Th TEMP. DÉCHARGE COMP.	75°C
ADRESSE	8/9

PARAMETRE FONCTION	#01
T3 TEMP. ÉCHANGE EXTÉRIEURE	5°C
T4 TEMP.AIR EXTÉRIEU	5°C
TEMP MODULE TF	55°C
P1 PRESSION COMP.	2 300 kPa
LOGICIEL ODU	01-09-2018V01
LOGICIEL HMI	01-09-2018V01
ADRESSE	9/9

REMARQUE

Le paramètre de consommation d'énergie est préparatoire, certains paramètres ne sont pas activés dans le système, le paramètre affichera « -- »

La capacité de la pompe à chaleur est à titre indicatif uniquement, elle n'est pas utilisée pour évaluer la capacité de l'unité. La précision du capteur est de $\pm 1 \text{ }^\circ\text{C}$.

Les paramètres de débit sont calculés en fonction des paramètres de fonctionnement de la pompe, la déviation est différente à différents débits, le maximum de déviation est de 25%.

13.4 Codes d'erreur

Lorsqu'un dispositif de sécurité est activé, un code d'erreur est affiché sur l'interface d'utilisateur.

Une liste énumère toutes les erreurs et les mesures correctives dans le tableau ci-dessous.

Réinitialisez la sécurité en mettant l'appareil hors tension puis en le remettant sous tension.

Dans le cas où cette procédure de réinitialisation de la sécurité ne réussit pas, contactez votre revendeur local.

CODE D'ERREUR	DYSFONCTIONNEMENT OU PROTECTION	CAUSE DE PANNE ET ACTION CORRECTIVE
E0	Erreur de débit d'eau (E8 affiché 3 fois)	<ol style="list-style-type: none"> 1. Le circuit filaire est court-circuité ou ouvert. Reconnectez correctement le fil. 2. Le débit d'eau est trop faible. 3. Le commutateur de débit d'eau est en panne, le commutateur est ouvert ou fermé en continu, changez le commutateur de débit d'eau.
E1	L'ordre des connexions des fils de perte de phase ou de neutre et des fils sous tension est inversé	<ol style="list-style-type: none"> 1. Vérifiez que les câbles d'alimentation sont connectés de manière stable pour éviter une perte de phase. 2. Vérifiez la séquence des câbles d'alimentation, changez la séquence de deux câbles quelconques des trois câbles d'alimentation.
E2	Panne de communication entre la commande et la carte de commande principale du module hydraulique	<ol style="list-style-type: none"> 1. Le fil ne connecte pas le contrôleur filaire à l'unité. Connectez le fil. 2. La séquence filaire de communication n'est pas correcte. Reconnectez les fils dans le bon ordre. 3. Il existe peut-être un champ magnétique élevé ou des interférences de forte puissance, par exemple des ascenseurs, de gros transformateurs de puissance, etc. 4. Ajoutez une barrière pour protéger l'unité ou déplacez l'unité à un autre endroit.
E3	Défaillance du capteur de température de sortie d'eau finale (T1).	<ol style="list-style-type: none"> 1. Vérifiez la résistance du capteur 2. Le connecteur du capteur T1 est desserré. Reconnectez-le. 3. Le connecteur du capteur T1 est mouillé ou contient de l'eau. Évacuez l'eau et séchez le connecteur. Ajoutez un adhésif imperméable. 4. Défaillance du capteur T1, changez-le par un nouveau.
E4	Panne du capteur de temp. du réservoir d'eau (T5)	<ol style="list-style-type: none"> 1. Vérifiez la résistance du capteur 2. Le connecteur du capteur T5 est desserré. Reconnectez-le. 3. Le connecteur du capteur T5 est mouillé ou contient de l'eau. Évacuez l'eau et séchez le connecteur. Ajoutez un adhésif imperméable 4. Défaillance du capteur T5, changez-le par un nouveau.

CODE D'ERREUR	DYSFONCTIONNEMENT OU PROTECTION	CAUSE DE PANNE ET ACTION CORRECTIVE
<i>E5</i>	Panne du capteur de température de réfrigérant en sortie du condenseur (T3).	<ol style="list-style-type: none"> 1. Vérifiez la résistance du capteur 2. Le connecteur du capteur T3 est desserré. Reconnectez-le. 3. Le connecteur du capteur T3 est mouillé ou contient de l'eau. Évacuez l'eau et séchez le connecteur. Ajoutez un adhésif imperméable 4. Défaillance du capteur T3, changez-le par un nouveau.
<i>E6</i>	Panne du capteur de température ambiante (T4).	<ol style="list-style-type: none"> 1. Vérifiez la résistance du capteur 2. Le connecteur du capteur T4 est desserré. Reconnectez-le. 3. Le connecteur du capteur T4 est mouillé ou contient de l'eau. Évacuez l'eau et séchez le connecteur. Ajoutez un adhésif imperméable 4. Défaillance du capteur T4, changez-le par un nouveau.
<i>E7</i>	Panne du capteur de température du réservoir d'équilibrage (Tbt1).	<ol style="list-style-type: none"> 1. Vérifiez la résistance du capteur. 2. Le connecteur du capteur Tbt1 est desserré; reconnectez-le. 3. Le connecteur du capteur Tbt1 est mouillé ou contient de l'eau. Évacuez l'eau et séchez le connecteur. Ajoutez un adhésif imperméable. 4. Défaillance du capteur Tbt1, changez-le par un nouveau.
<i>E8</i>	Erreur de débit d'eau.	<p>Vérifiez que toutes les vannes d'arrêt du circuit d'eau sont complètement ouvertes.</p> <ol style="list-style-type: none"> 1. Vérifiez si le filtre à eau doit être nettoyé. 2. Reportez-vous à « 9.5 Ajout d'eau » 3. Assurez-vous qu'il n'y a pas d'air dans le système (purge d'air). 4. Vérifiez sur le manomètre que la pression d'eau est suffisante. La pression d'eau doit être >1 bar. 5. Vérifiez que le réglage de la vitesse de la pompe est sur la vitesse la plus élevée. 6. Assurez-vous que le vase d'expansion n'est pas cassé. 7. Vérifiez que la résistance dans le circuit d'eau n'est pas trop élevée pour la pompe (reportez-vous à « Réglage de la vitesse de la pompe »). 8. Si cette erreur se produit lors de l'opération de dégivrage (pendant le chauffage de l'espace ou le chauffage de l'eau sanitaire), assurez-vous que l'alimentation du réchauffeur électrique de secours est correctement branchée et que les fusibles n'ont pas sauté. 9. Vérifiez que le fusible de la pompe et le fusible du circuit imprimé n'ont pas sauté.
<i>E9</i>	Panne du capteur de température d'aspiration du compresseur (Tp).	<ol style="list-style-type: none"> 1. Vérifiez la résistance du capteur. 2. Le connecteur du capteur Th est desserré. Reconnectez-le. 3. Le connecteur du capteur Th est mouillé ou contient de l'eau. Évacuez l'eau et séchez le connecteur. Ajoutez un adhésif imperméable 4. Défaillance du capteur Th, changez-le par un nouveau.
<i>EA</i>	Panne du capteur de température de décharge du compresseur (Tp).	<ol style="list-style-type: none"> 1. Vérifiez la résistance du capteur. 2. Le connecteur du capteur Tp est desserré. Reconnectez-le. 3. Le connecteur du capteur Tp est mouillé ou contient de l'eau. Évacuez l'eau et séchez le connecteur. Ajoutez un adhésif imperméable 4. Défaillance du capteur Tp, changez-le par un nouveau.
<i>Eb</i>	Défaut du capteur temp. Solaire (Tsolar).	<ol style="list-style-type: none"> 1. Vérifiez la résistance du capteur. 2. Le connecteur du capteur Tsolar est desserré; reconnectez-le. 3. Le connecteur du capteur Tsolar est mouillé ou contient de l'eau. Évacuez l'eau et séchez le connecteur. Ajoutez un adhésif imperméable. 4. Défaillance du capteur Tsolar, changez-le par un nouveau.

CODE D'ERREUR	DYSFONCTIONNEMENT OU PROTECTION	CAUSE DE PANNE ET ACTION CORRECTIVE
<i>EC</i>	Panne du capteur de temp. basse du réservoir d'équilibrage (Tbt2)	<ol style="list-style-type: none"> 1. Vérifiez la résistance du capteur. 2. Le connecteur du capteur Tbt2 est desserré; reconnectez-le. 3. Le connecteur du capteur Tbt2 est mouillé ou contient de l'eau. Évacuez l'eau et séchez le connecteur. Ajoutez un adhésif imperméable. 4. Défaillance du capteur Tbt2, changez-le par un nouveau.
<i>Ed</i>	Panne du capteur de température d'entrée d'eau de l'échangeur à plaques (Tw_in).	<ol style="list-style-type: none"> 1. Vérifiez la résistance du capteur. 2. Le connecteur du capteur Tw_in est desserré. Reconnectez-le. 3. Le connecteur du capteur Tw_in est mouillé ou contient de l'eau. Évacuez l'eau et séchez le connecteur. Ajoutez un adhésif imperméable 4. Défaillance du capteur Tw_in, changez-le par un nouveau.
<i>EE</i>	Panne de la carte de commande principale de l'EEprom du module hydraulique.	<ol style="list-style-type: none"> 1. Erreur du paramètre EEprom, réécrivez les données EEprom. 2. La pièce de la puce EEprom est cassée, changez-la par une nouvelle. 3. La carte de commande principale du module hydraulique est cassée, changez-la par une nouvelle PCB.
<i>bH</i>	Panne de la PCB PED	<ol style="list-style-type: none"> 1. Après 5 minutes d'intervalle de mise hors tension, remettez-le sous tension et vérifiez s'il peut être rétabli ; 2. S'il ne peut pas être restauré, remplacez la plaque de sécurité PED, rallumez-le et vérifiez s'il peut être restauré ; 3. S'il ne peut pas être restauré, la carte du module IPM doit être remplacée.
<i>E7</i>	Protection pour température élevée du module inverseur	<ol style="list-style-type: none"> 1. La tension d'alimentation de l'unité est faible, augmentez la tension d'alimentation à la plage requise. 2. L'espace entre les unités est trop étroit pour l'échange de chaleur. Augmentez l'espace entre les unités. 3. L'échangeur de chaleur est sale ou quelque chose est bouché sur la surface. Nettoyez l'échangeur de chaleur ou enlevez l'obstruction. 4. Le ventilateur ne fonctionne pas. Le moteur du ventilateur ou le ventilateur est cassé, changez-le par un nouveau. 5. Le débit d'eau est faible, il y a de l'air dans le système ou la course de la pompe n'est pas suffisante. Libérez l'air et resélectionnez la pompe. 6. Le capteur de température de sortie d'eau est desserré ou cassé, rebranchez-le ou changez-le par un nouveau.
<i>F1</i>	Protection contre la basse tension du bus CC	<ol style="list-style-type: none"> 1. Vérifiez l'alimentation. 2. Si l'alimentation est correcte, vérifiez si le voyant à DEL est bon. Vérifiez la tension PN, si elle est de 380 V, le problème vient généralement de la carte mère. Et si le voyant est éteint, coupez l'alimentation, vérifiez IGBT, vérifiez les dioxydes, si la tension n'est pas correcte, la carte de l'inverseur est endommagée, changez-la. 3. S'il n'y a pas de problème avec IGBT, cela signifie qu'il n'y a pas de problème avec la carte de l'inverseur. Veuillez vérifier le pont du redresseur pour voir si la tension du pont est correcte (même méthode que IGBT, débranchez l'alimentation, vérifiez si les dioxydes sont endommagés). 4. Habituellement, si F1 existe au démarrage du compresseur, la raison possible est la carte mère. Si F1 existe au démarrage du ventilateur, cela peut être dû à la carte de l'inverseur.

CODE D'ERREUR	DYSFONCTIONNEMENT OU PROTECTION	CAUSE DE PANNE ET ACTION CORRECTIVE
<i>H0</i>	Panne de communication entre la carte de commande principale du module hydraulique et la carte de commande principale PCB B.	<ol style="list-style-type: none"> 1. Le fil ne connecte pas la carte de commande principale PCB B et la carte de commande principale de l'unité intérieure. Connectez le fil. 2. S'il existe un champ magnétique élevé ou des interférences de forte puissance, par exemple des ascenseurs, de gros transformateurs de puissance, etc. Ajoutez une barrière pour protéger l'unité ou déplacez l'unité à un autre endroit.
<i>H1</i>	Erreur de communication entre le module inverseur PCB A et la carte de commande principale PCB B.	<ol style="list-style-type: none"> 1. S'il y a une alimentation connectée à la PCB et à la carte d'entraînement. Vérifiez que le voyant lumineux de la PCB du module inverseur est allumé ou éteint. Si le voyant est éteint, reconnectez le fil d'alimentation. 2. Si le voyant est allumé, vérifiez la connexion du fil entre la PCB du module inverseur et la PCB de la carte de commande principale. Si le fil est desserré ou cassé, reconnectez le fil ou changez-le par un nouveau. 3. Remplacez par une nouvelle PCB principale ou une carte d'entraînement.
<i>H2</i>	Panne du capteur de température (T2) de sortie de réfrigérant (tuyau de liquide) de l'échangeur de chaleur à plaques.	<ol style="list-style-type: none"> 1. Vérifiez la résistance du capteur 2. Le connecteur du capteur T2 est desserré. Reconnectez-le. 3. Le connecteur du capteur T2 est mouillé ou contient de l'eau. Évacuez l'eau et séchez le connecteur. Ajoutez un adhésif imperméable 4. Défaillance du capteur T2, changez-le par un nouveau.
<i>H3</i>	Panne du capteur de TEMP (T2B) de sortie de réfrigérant (tuyau de gaz) de l'échangeur de chaleur à plaques	<ol style="list-style-type: none"> 1. Vérifiez la résistance du capteur 2. Le connecteur du capteur T2B est desserré. Reconnectez-le. 3. Le connecteur du capteur T2B est mouillé ou contient de l'eau. Évacuez l'eau et séchez le connecteur. Ajoutez un adhésif imperméable 4. Défaillance du capteur T2B, changez-le par un nouveau.
<i>H4</i>	Protection L0/L1 trois fois	Identique à P6
<i>H5</i>	Panne du capteur de température ambiante (Ta)	<ol style="list-style-type: none"> 1. Vérifiez la résistance du capteur 2. Le capteur Ta est dans l'interface; 3. Défaillance du capteur Ta, changez-le par un nouveau capteur ou changez l'interface, ou réinitialisez le Ta, connectez un nouveau Ta à partir de la PCB de l'unité intérieure
<i>H6</i>	Panne du moteur du ventilateur CC.	<ol style="list-style-type: none"> 1. Un vent fort ou une tempête souffle vers le ventilateur pour le faire tourner dans la direction opposée. Changez la direction de l'unité ou faites un abri pour éviter que la tempête ne souffle sur le ventilateur. 2. Le moteur du ventilateur est cassé, changez-le par un nouveau.
<i>H7</i>	Panne de protection de tension du circuit principal.	<ol style="list-style-type: none"> 1. Si l'entrée d'alimentation est dans la plage disponible. 2. Éteignez et rallumez plusieurs fois rapidement en peu de temps. Maintenez l'unité hors tension pendant plus de 3 minutes, puis mettez-la sous tension. 3. La pièce du circuit de la carte de commande principale est défectueuse. Remplacez par une nouvelle PCB principale.
<i>H8</i>	Panne du capteur de pression.	<ol style="list-style-type: none"> 1. Le connecteur du capteur de pression est desserré ; reconnectez-le. 2. Défaillance du capteur de pression, changez-le par un nouveau.

CODE D'ERREUR	DYSFONCTIONNEMENT OU PROTECTION	CAUSE DE PANNE ET ACTION CORRECTIVE
<i>HS</i>	Panne du capteur de température de débit d'eau zone 2 (Tw2).	<ol style="list-style-type: none"> 1. Vérifiez la résistance du capteur. 2. Le connecteur du capteur Tw2 est desserré. Reconnectez-le. 3. Le connecteur du capteur Tw2 est humide ou contient de l'eau. Évacuez l'eau et séchez le connecteur. Ajoutez un adhésif imperméable 4. Défaillance du capteur Tw2, changez-le par un nouveau.
<i>HR</i>	Panne du capteur de température de sortie d'eau de l'échangeur de chaleur à plaques (TW_out).	<ol style="list-style-type: none"> 1. Vérifiez la résistance du capteur. 2. Le connecteur du capteur TW_out est desserré. Reconnectez-le. 3. Le connecteur du capteur TW_out est humide ou contient de l'eau. Évacuez l'eau et séchez le connecteur. Ajoutez un adhésif imperméable 4. Défaillance du capteur TW_out, changez-le par un nouveau.
<i>Hb</i>	Protection «PP» trois fois et Tw_out < 7 °C	Le même pour «PP».
<i>Hd</i>	Panne de communication entre une unité Maître et une unité Esclave (en parallèle)	<ol style="list-style-type: none"> 1. Code d'adresse manquant ou doublon du code d'adresse, réinitialisation du code d'adresse ; 2. Le fil connecté est incorrect, reconnectez le fil ; 3. Vérifiez si le fusible de la carte mère est endommagé ; 4. Ajoutez un fil correspondant au réseau, reliant les ports H1 et H2 au bornier du système de communication ; 5. Mettre le commutateur SW9 sur « On » dans l'unité Maître
<i>HE</i>	Défaut de communication entre la carte de commande principale du module hydraulique et la carte de transfert du thermostat d'ambiance/Ta.	<ol style="list-style-type: none"> 1. la plaque collectrice de température est bien réglée, mais elle n'est pas connectée avec la plaque collectrice de température. 2. le fil de connexion de la plaque de collecte de la température n'est pas connecté, vérifiez la ligne de connexion et le raccord. 3. La plaque de température est endommagée, remplacez-la.
<i>HF</i>	Panne de l'EEPROM de la carte du module inverseur	<ol style="list-style-type: none"> 1. Erreur du paramètre EEPROM, réécrivez les données EEPROM. 2. La pièce de la puce EEPROM est cassée, changez-la par une nouvelle. 3. La PCB principale est cassée, changez-la par une nouvelle.
<i>HH</i>	H6 est affiché 10 fois en 120 minutes.	Voir H6
<i>HP</i>	Protection contre les basses pressions (Pe<0,6) s'est produite 3 fois en 1 heure en mode refroidissement	Voir P0
<i>P0</i>	Protection de basse pression	<ol style="list-style-type: none"> 1. Le système manque de volume de réfrigérant. Chargez le bon volume de réfrigérant. 2. En mode chauffage ou en mode eau chaude, l'échangeur de chaleur est sale ou quelque chose est bloqué sur la surface. Nettoyez l'échangeur de chaleur ou enlevez l'obstruction. 3. Le débit d'eau est faible en mode refroidissement. 4. La soupape de détente électrique est verrouillée ou le connecteur d'enroulement est desserré. Tapez sur le corps de la soupape et branchez/débranchez le connecteur plusieurs fois pour vous assurer que la soupape fonctionne correctement. Et installez le bobinage au bon endroit.

CODE D'ERREUR	DYSFONCTIONNEMENT OU PROTECTION	CAUSE DE PANNE ET ACTION CORRECTIVE
<i>P1</i>	Protection de haute pression	<p>Mode chauffage, mode ECS:</p> <ol style="list-style-type: none"> 1. Le débit d'eau est faible; la température de l'eau est élevée, si l'air est présent dans le système d'eau. Libérez l'air. 2. La pression de l'eau est inférieure à 0,1 MPa, chargez l'eau pour laisser la pression dans la plage de 0,15~0,2 MPa. 3. Surchargez le volume de réfrigérant. Rechargez le réfrigérant dans le bon volume. 4. La soupape de détente électrique est verrouillée ou le connecteur d'enroulement est desserré. Tapez sur le corps de la soupape et branchez/débranchez le connecteur plusieurs fois pour vous assurer que la soupape fonctionne correctement. Et installez le bobinage au bon endroit. Mode ECS : L'échangeur de chaleur du réservoir d'eau est inférieur aux 1,7 m² (unité 10 à 16 kW) ou 1,4 m² (unité 5 à 9 kW) requis. Mode Refroidissement : <ol style="list-style-type: none"> 1. Le couvercle de l'échangeur de chaleur n'est pas enlevé. Enlevez-le. 2. L'échangeur de chaleur est sale ou quelque chose est bouché sur la surface. Nettoyez l'échangeur de chaleur ou enlevez l'obstruction.
<i>P3</i>	Protection contre les surintensités du compresseur.	<ol style="list-style-type: none"> 1. La même raison pour P1. 2. La tension d'alimentation de l'unité est faible, augmentez la tension d'alimentation à la plage requise.
<i>P4</i>	Protection contre la température de décharge trop élevée du compresseur	<ol style="list-style-type: none"> 1. La même raison pour P1. 2. Le système manque de volume de réfrigérant. Chargez le bon volume de réfrigérant. 3. Le capteur de température TW_out est desserré. Reconnectez-le. 4. Le capteur de température T1 est desserré. Reconnectez-le. 5. Le capteur de température T5 est desserré. Reconnectez-le.
<i>P5</i>	Protection contre les différences de température élevées entre l'entrée et la sortie d'eau de l'échangeur de chaleur à plaques.	<ol style="list-style-type: none"> 1. Vérifiez que toutes les vannes d'arrêt du circuit d'eau sont complètement ouvertes. 2. Vérifiez si le filtre à eau doit être nettoyé. 3. Reportez-vous à « 9.5 Ajout d'eau » 4. Assurez-vous qu'il n'y a pas d'air dans le système (purge d'air). 5. Vérifiez sur le manomètre que la pression d'eau est suffisante. La pression d'eau doit être >1 bar (l'eau est froide). 6. Vérifiez que le réglage de la vitesse de la pompe est sur la vitesse la plus élevée. 7. Assurez-vous que le vase d'expansion n'est pas cassé. 8. Vérifiez que la résistance dans le circuit d'eau ne soit pas trop élevée pour la pompe (reportez-vous à « 10.6 Réglage de la vitesse de la pompe »).

CODE D'ERREUR	DYSFONCTIONNEMENT OU PROTECTION	CAUSE DE PANNE ET ACTION CORRECTIVE
<i>P6</i>	Protection du module inverseur	<ol style="list-style-type: none"> 1. La tension d'alimentation de l'unité est faible, augmentez la tension d'alimentation à la plage requise. 2. L'espace entre les unités est trop étroit pour l'échange de chaleur. Augmentez l'espace entre les unités. 3. L'échangeur de chaleur est sale ou quelque chose est bouché sur la surface. Nettoyez l'échangeur de chaleur ou enlevez l'obstruction. 4. Le ventilateur ne fonctionne pas. Le moteur du ventilateur ou le ventilateur est cassé, changez-le par un nouveau. 5. Surchargez le volume de réfrigérant. Rechargez le réfrigérant à son bon volume. 6. Le débit d'eau est faible, il y a de l'air dans le système ou la course de la pompe n'est pas suffisante. Libérez l'air et resélectionnez la pompe. 7. Le capteur de température de sortie d'eau est desserré ou cassé, rebranchez-le ou changez-en un nouveau. 8. L'échangeur de chaleur du réservoir d'eau est plus petit que 1,7 m² (unité 10-16 kW) ou 1,4 m² (unité 5-9 kW) requis. 9. Les fils ou vis du module sont desserrés. Rebranchez les fils et les vis. L'adhésif conducteur thermique est sec ou tombé. Ajoutez un peu d'adhésif conducteur thermique. 10. La connexion du fil est desserrée ou tombé. Reconnectez le fil. 11. La carte d'entraînement est défectueuse, remplacez-la par une nouvelle. 12. Si vous confirmez que le système de contrôle n'a pas de problème, alors le compresseur est défectueux, remplacez-le par un nouveau.
<i>Pb</i>	Protection de mode antigel	L'unité reviendra automatiquement au fonctionnement normal.
<i>Pd</i>	Protection haute température de la température de sortie du réfrigérant du condenseur.	<ol style="list-style-type: none"> 1. Le couvercle de l'échangeur de chaleur n'est pas enlevé. Enlevez-le. 2. L'échangeur de chaleur est sale ou quelque chose est bouché sur la surface. Nettoyez l'échangeur de chaleur ou enlevez l'obstruction. 3. Il n'y a pas assez d'espace autour de l'unité pour l'échange de chaleur. 4. Le moteur du ventilateur est cassé, remplacez-le par un nouveau.
<i>PP</i>	La température de l'entrée d'eau est supérieure à celle de la sortie d'eau en mode chauffage.	<ol style="list-style-type: none"> 1. Vérifiez la résistance du capteur. 2. Le connecteur du fil du capteur d'entrée/sortie d'eau est desserré. Reconnectez-le. 3. Le capteur d'entrée/sortie d'eau (TW_in /TW_out) est cassé, remplacez-le par un nouveau capteur. 4. La vanne à quatre voies est bloquée. Redémarrez l'unité pour laisser la vanne changer de direction. 5. La vanne à quatre voies est cassée, remplacez par une nouvelle vanne.

CODE D'ERREUR	DYSFONCTIONNEMENT OU PROTECTION	CAUSE DE PANNE ET ACTION CORRECTIVE
<i>L0</i>	Panne du module inverseur du compresseur CC	<ol style="list-style-type: none"> 1. Vérifiez la pression du système de pompe à chaleur ; 2. Vérifiez la résistance de phase du compresseur ; 3. Vérifiez la séquence de connexion des lignes électriques U, V, W entre la carte de l'inverseur et le compresseur ; 4. Vérifiez la connexion des lignes électriques L1, L2, L3 entre la carte inverseur et la carte du filtre ; 5. Vérifiez la carte inverseur.
<i>L1</i>	Protection contre la basse tension du bus CC (du module inverseur, surtout lorsque le compresseur fonctionne)	
<i>L2</i>	Protection pour haute tension du bus depuis le moteur CC	
<i>L4</i>	Panne MCE	
<i>L5</i>	Protection à vitesse nulle	
<i>L7</i>	Panne de séquence de phase	
<i>L8</i>	Variation de fréquence du compresseur supérieure à 15 Hz en moins d' 1 seconde	
<i>L9</i>	La fréquence réelle du compresseur diffère de la fréquence cible par une protection de plus de 15 Hz	

14 SPÉCIFICATIONS TECHNIQUES

Unité	18 kW	22 kW	26 kW	30 kW
Alimentation électrique	380~415 V 3N à 50 Hz			
Entrée nominale	10,6 kW	12,5 kW	13,8 kW	14,5 kW
Courant nominal	16,8 A	19,6 A	21,6 A	22,8 A
Capacité nominale	Reportez-vous aux données techniques			
Dimensions (l x H x P)[mm]	1 129 x 1 558 x 528			
Emballage (l x H x P)[mm]	1 220 x 1 735 x 565			
Échangeur de chaleur	Échangeur de chaleur à plaques			
Réchauffer électrique	/			
Volume d'eau interne	3,5 L			
Soupape de sécurité	0,3 MPa			
Maille de filtre	60			
Débit d'eau min. (commutation de débit)	27 L/mn			
Pompe				
Type	Pompe à vitesse fixe			
Tête max.	12 m			
Entrée de puissance	262 W			
Vase d'expansion				
Volume	8 L			
Pression de fonctionnement maximale	1,0 MPa			
Pression de pré-charge	0,1 MPa			
Poids				
Poids net	177 kg			
Poids brut	206 kg			
Raccords				
Entrée/sortie d'eau	5/4 BSP			
Plage de fonctionnement - côté eau				
mode chauffage	+5 à + 60 °C			
mode refroidissement	+5 à + 25 °C			
Plage de fonctionnement - côté air				
mode chauffage	-25 à + 35 °C			
mode refroidissement	-5 à + 46 °C			
Eau chaude sanitaire	-25 à + 43 °C			

15 INFORMATIONS SUR LA MAINTENANCE

1) Contrôle de la zone

Avant de commencer à travailler sur des systèmes contenant des réfrigérants inflammables, des contrôles de sécurité sont nécessaires pour s'assurer que le risque d'inflammation est minimisé. Pour la réparation du système de réfrigération, les précautions suivantes doivent être respectées avant d'effectuer des travaux sur le système.

2) Procédure de travail

Les travaux doivent être effectués selon une procédure contrôlée afin de minimiser le risque de présence de gaz ou de vapeurs inflammables pendant les travaux.

3) Zone de travail générale

Tous les agents de maintenance et autres personnes travaillant dans la zone locale doivent être informés de la nature du travail effectué. Le travail dans des espaces confinés doit être évité. La zone autour de l'espace de travail doit être séparée. Assurez-vous que les conditions dans la zone ont été sécurisées pour le contrôle des matières inflammables.

4) Vérification de la présence de réfrigérant

La zone doit être vérifiée avec un détecteur de réfrigérant approprié avant et pendant le travail afin de s'assurer que le technicien est au courant des atmosphères potentiellement inflammables. Assurez-vous que le matériel de détection de fuite utilisé est adapté à une utilisation avec des réfrigérants inflammables, c'est-à-dire absence d'étincelle, étanchéité adéquate ou sécurité intrinsèque.

5) Présence d'extincteur

Si un travail à chaud doit être effectué sur l'équipement de réfrigération ou sur toute pièce associée, un équipement d'extinction approprié doit être disponible. Il doit y avoir un extincteur à poudre ou à CO₂ à côté de la zone de charge.

6) Absence de source d'inflammation

Aucune personne effectuant des travaux en relation avec un système de réfrigération impliquant l'exposition de tuyauteries contenant ou ayant contenu des réfrigérants inflammables ne doit utiliser des sources d'inflammation susceptibles de présenter un risque d'incendie ou d'explosion. Toutes les sources d'inflammation potentielles, y compris les cigarettes doivent être suffisamment éloignées du site d'installation, de réparation, de retrait et d'élimination, au cours duquel le réfrigérant inflammable peut éventuellement être libéré dans l'espace environnant. Avant le début des travaux, la zone autour de l'équipement doit être inspectée pour s'assurer qu'il n'y a pas de dangers d'inflammation ou de risques d'inflammation. Les panneaux INTERDIT DE FUMER doivent être affichés.

7) Zone ventilée

Assurez-vous que la zone est à l'air libre ou bien ventilée avant de pénétrer dans le système ou d'effectuer un travail à chaud. La ventilation doit persister au cours des travaux. La ventilation doit disperser en toute sécurité tout réfrigérant libéré et de préférence le rejeter à l'extérieur dans l'atmosphère.

8) Contrôle de l'équipement de réfrigération

Lorsque des composants électriques sont changés, ils doivent être adaptés à leur objectif et aux spécifications correctes. Les directives d'entretien et de maintenance du fabricant doivent toujours être respectées. En cas de doute, contactez le service technique du fabricant pour obtenir de l'aide. Les contrôles suivants doivent être appliqués aux installations utilisant des réfrigérants inflammables :

- Les volumes de la charge correspondent à la taille de la pièce dans laquelle les pièces contenant le réfrigérant sont installées ;
- Les appareils de ventilation et les sorties fonctionnent correctement et ne sont pas obstrués ;
- Si un circuit de réfrigération indirect est utilisé, les circuits secondaires doivent être contrôlés pour détecter la présence de réfrigérant ; le marquage sur l'équipement est toujours visible et lisible.
- Le marquage et les panneaux illisibles doivent être corrigés ;
- Les tuyaux ou composants de réfrigération sont installés à une position où ils ne risquent pas d'être exposés à des substances susceptibles de corroder les composants contenant le réfrigérant, à moins que ces composants ne soient intrinsèquement résistants à la corrosion ou correctement protégés contre la corrosion.

9) Contrôle des appareils électriques

Les réparations et la maintenance des composants électriques doivent inclure les contrôles de sécurité initiaux et les procédures d'inspection des composants. S'il existe un défaut susceptible de compromettre la sécurité, aucune alimentation électrique ne doit être connectée au circuit avant qu'il ne soit traité de manière satisfaisante. Si le défaut ne peut pas être corrigé immédiatement, mais qu'il est nécessaire de poursuivre le fonctionnement, une solution temporaire adéquate doit être utilisée. Ceci doit être signalé au propriétaire de l'équipement afin que toutes les parties soient informées.

Les contrôles de sécurité initiaux doivent inclure :

- Que les condensateurs doivent être déchargés : ceci doit être fait de manière sûre pour éviter la possibilité d'étincelles ;
- Qu'aucun composant électrique et câblage électrique ne doit être exposé lors du chargement, de la récupération ou de la purge du système ;
- Que la continuité de la mise à la terre doit être assurée.

10) Réparation de composants scellés

a) Pendant les réparations des composants scellés, toutes les alimentations électriques doivent être débranchées de l'équipement sur lequel on travaille avant d'enlever les couvercles scellés, etc. S'il est absolument nécessaire de fournir une alimentation électrique à l'équipement pendant l'entretien, une forme de détection de fuite en fonctionnement continu doit être disponible au point le plus critique pour avertir d'une situation potentiellement dangereuse.

b) Une attention particulière doit être apportée aux points suivants pour garantir que, en travaillant sur des composants électriques, le boîtier ne soit pas altéré de manière à affecter le niveau de protection. Cela doit inclure les dommages aux câbles, le nombre excessif de raccords, les bornes non conformes aux spécifications d'origine, les dommages aux joints d'étanchéité, le montage incorrect des presse-étoupe, etc.

- Assurez-vous que l'appareil est monté de façon sécurisée.
- Assurez-vous que les joints ou les matériaux d'étanchéité ne se sont pas dégradés, de manière à ne plus empêcher la pénétration d'atmosphères inflammables. Les pièces de rechange doivent être conformes aux spécifications du fabricant.

REMARQUE

L'utilisation de mastic à base de silicium peut nuire à l'efficacité de certains types d'équipement de détection des fuites. Les composants à sécurité intrinsèque ne doivent pas être isolés avant d'y travailler.

11) Réparation de composants à sécurité intrinsèque

N'appliquez aucune charge inductive ou capacitive permanente sur le circuit sans vous assurer que celle-ci ne dépassera pas la tension et le courant admissibles autorisés pour l'équipement utilisé. Les composants à sécurité intrinsèque sont les seuls types sur lesquels on peut travailler en présence d'une atmosphère inflammable. L'appareil d'essai doit avoir la puissance correcte. Remplacez les composants uniquement par des pièces spécifiées par le fabricant. D'autres pièces peuvent provoquer l'inflammation du réfrigérant dans l'atmosphère suite à une fuite.

12) Câblage

Vérifiez que le câblage ne soit pas soumis à l'usure, à la corrosion, à une pression excessive, à des vibrations, à des arêtes vives ou à tout autre effet environnemental néfaste. La vérification doit également tenir compte des effets du vieillissement ou des vibrations continues provenant de sources telles que les compresseurs ou les ventilateurs.

13) Détection de réfrigérants inflammables

Les sources d'inflammation potentielles ne doivent en aucun cas être utilisées pour rechercher ou détecter des fuites de réfrigérant. Une torche aux halogénures (ou tout autre détecteur utilisant une flamme nue) ne doit pas être utilisée.

14) Méthodes de détection de fuite

Les méthodes de détection des fuites suivantes sont jugées acceptables pour les systèmes contenant des réfrigérants inflammables. Des détecteurs électroniques de fuite doivent être utilisés pour détecter les réfrigérants inflammables, mais la sensibilité peut ne pas être adéquate ou nécessiter un ré-étalonnage (l'équipement de détection doit être étalonné dans une zone sans réfrigérant). Assurez-vous que le détecteur n'est pas une source potentielle d'inflammation et convient au réfrigérant. L'équipement de détection des fuites doit être fixé à un pourcentage de LFL du réfrigérant et doit être étalonné en fonction du réfrigérant utilisé et le pourcentage approprié de gaz (25% au maximum) est confirmé. Les fluides de détection de fuites conviennent à la plupart des réfrigérants, mais l'utilisation de détergents contenant du chlore doit être évitée car le chlore peut réagir avec le réfrigérant et corroder la tuyauterie en cuivre. Si une fuite est suspectée, toutes les flammes nues doivent être enlevées ou éteintes. En cas de fuite de réfrigérant nécessitant un brasage, tous les réfrigérants doivent être récupérés du système ou isolés (au moyen de vannes d'arrêt) dans une partie du système éloignée de la fuite. L'azote sans oxygène (OFN) doit alors être purgé à travers le système avant et pendant le processus de brasage.

15) Enlèvement et évacuation

Lors de la pénétration dans le circuit de réfrigérant pour effectuer des réparations à d'autres fins, des procédures conventionnelles doivent être utilisées. Cependant, il est important de suivre les meilleures pratiques car l'inflammabilité est à prendre en considération. La procédure suivante doit être respectée :

- Éliminez le réfrigérant ;
- Purgez le circuit avec du gaz inerte ;
- Évacuez ;
- Purgez à nouveau avec un gaz inerte ;
- Ouvrez le circuit en coupant ou en brasant.

La charge de réfrigérant doit être récupérée dans les cylindres de récupération appropriés. Le système doit être rincé avec de l'OFN pour rendre l'unité sûre. Ce processus peut devoir être répété plusieurs fois.

L'air comprimé ou l'oxygène ne doit pas être utilisé pour cette tâche.

Le rinçage doit être réalisé en rompant le vide dans le système avec de l'OFN et en continuant le remplissage jusqu'à ce que la pression de fonctionnement soit atteinte, puis en évacuant dans l'atmosphère et finalement en revenant au vide. Ce processus doit être répété jusqu'à ce qu'il n'y ait plus de réfrigérant dans le système.

Lorsque la charge finale d'OFN est utilisée, le système doit être ventilé à la pression atmosphérique pour permettre le travail.

Cette opération est absolument vitale si des opérations de brasage sur les tuyauteries doivent avoir lieu.

Assurez-vous que la sortie de la pompe à vide n'est pas fermée aux sources d'inflammation et que la ventilation est disponible.

16) Procédures de charge

Outre les procédures de charge conventionnelles, les exigences suivantes doivent être respectées :

- Assurez-vous que la contamination de différents réfrigérants ne se produit pas lors de l'utilisation d'un équipement de charge. Les tuyaux ou les conduites doivent être aussi courts que possible pour minimiser la quantité de réfrigérant qu'ils contiennent.
- Les cylindres doivent être maintenus debout.
- Assurez-vous que le système de réfrigération est mis à la terre avant de charger le système de réfrigérant.
- Étiquetez le système lorsque la charge est terminée (si ce n'est pas déjà fait).

- Des précautions extrêmes doivent être prises pour ne pas trop remplir le système de réfrigération.
- Avant de recharger le système, il doit être testé sous pression avec de l'OFN. Le système doit être soumis à des tests d'étanchéité à la fin de la charge, mais avant la mise en service. Un test d'étanchéité de suivi doit être effectué avant de quitter le site.

17) Démantèlement

Avant de réaliser cette procédure, il est essentiel que le technicien connaisse parfaitement l'équipement et tous ses détails.

Il est recommandé de bien récupérer tous les réfrigérants. Avant la réalisation de la tâche, un échantillon d'huile et de réfrigérant doit être prélevé.

Dans le cas où une analyse est nécessaire avant la réutilisation du réfrigérant récupéré. Il est essentiel que l'alimentation électrique soit disponible avant de commencer la tâche.

a) Familiarisez-vous avec l'équipement et son fonctionnement.

b) Isolez électriquement le système

c) Avant de tenter la procédure, assurez-vous que :

- Un équipement de manutention mécanique est disponible, si nécessaire, pour la manipulation des cylindres de réfrigérant ;
- Tous les équipements de protection individuelle sont disponibles et correctement utilisés ;
- Le processus de récupération est supervisé à tout moment par une personne compétente ;
- Les équipements de récupération et les cylindres sont conformes aux normes appropriées.

d) Si possible, videz le système de réfrigérant.

e) Si le vide n'est pas possible, utilisez un collecteur de sorte que le réfrigérant puisse être éliminé de diverses parties du système.

f) Assurez-vous que le cylindre est situé sur la balance avant la récupération.

g) Démarrez la machine de récupération et opérez conformément aux instructions du fabricant.

h) Ne surchargez pas les cylindres (pas plus de 80 % du volume de charge liquide).

i) Ne dépassez pas la pression de fonctionnement maximale du cylindre, même temporairement.

j) Lorsque les cylindres ont été correctement remplis et que le processus est terminé, assurez-vous que les cylindres et l'équipement sont rapidement enlevés du site et que toutes les vannes d'isolement de l'équipement sont fermées.

k) Le réfrigérant récupéré ne doit pas être chargé dans un autre système de réfrigération, sauf s'il a été nettoyé et vérifié.

18) Étiquetage

L'équipement doit porter une étiquette indiquant qu'il a été mis hors service et que son réfrigérant a été vidé. L'étiquette doit être datée et signée. Assurez-vous qu'il y a des étiquettes sur l'équipement indiquant que l'équipement contient du réfrigérant inflammable.

19) Récupération

Lors de l'élimination du réfrigérant d'un système, que ce soit pour l'entretien ou la mise hors service, il est recommandé de bien éliminer tous les réfrigérants.

Lors du transfert de réfrigérant dans des cylindres, assurez-vous que seuls des cylindres de récupération de réfrigérant appropriés sont utilisés. Assurez-vous que le nombre correct de cylindres pour contenir la charge totale du système est disponible. Tous les cylindres à utiliser sont conçus pour le réfrigérant récupéré et étiquetés pour ce réfrigérant (à savoir des cylindres spéciaux pour la récupération du réfrigérant). Les cylindres doivent être complets avec une vanne de décompression et les vannes d'arrêt associées en bon état de fonctionnement.

Les cylindres de récupération vides sont évacués et, si possible, refroidis avant la récupération.

L'équipement de récupération doit être en bon état de fonctionnement et comporter un ensemble d'instructions concernant l'équipement disponible et adapté à la récupération des réfrigérants inflammables. De plus, un ensemble de balances calibrées doit être disponible et en bon état de fonctionnement.

Les tuyaux doivent être complets avec des raccords de déconnexion sans fuite et en bon état. Avant d'utiliser la machine de récupération, vérifiez qu'elle fonctionne correctement, qu'elle a été correctement entretenue et que tous les composants électriques associés sont scellés pour empêcher l'inflammation en cas de libération de réfrigérant. Consultez le fabricant en cas de doute.

Le réfrigérant récupéré doit être renvoyé au fournisseur de réfrigérant dans le cylindre de récupération approprié, et la Note de transfert de déchets correspondante doit être complétée. Ne mélangez pas les réfrigérants dans les unités de récupération et surtout dans les cylindres.

Si des compresseurs ou des huiles de compresseur doivent être éliminés, assurez-vous qu'ils ont été évacués à un niveau acceptable pour vous assurer que le réfrigérant inflammable ne reste pas dans le lubrifiant. Le processus d'évacuation doit être effectué avant de retourner le compresseur aux fournisseurs. Seul un chauffage électrique au corps du compresseur doit être utilisé pour accélérer ce processus. Lorsque l'huile est évacuée d'un système, cela doit être effectué en toute sécurité.

20) Transport, marquage et stockage des unités

Transport de l'équipement contenant des réfrigérants inflammables Conformité aux réglementations de transport

Marquage de l'équipement à l'aide des signes Conformité aux réglementations locales

Élimination de l'équipement utilisant des réfrigérants inflammables Conformité aux réglementations nationales

Stockage de l'équipement/d'appareils

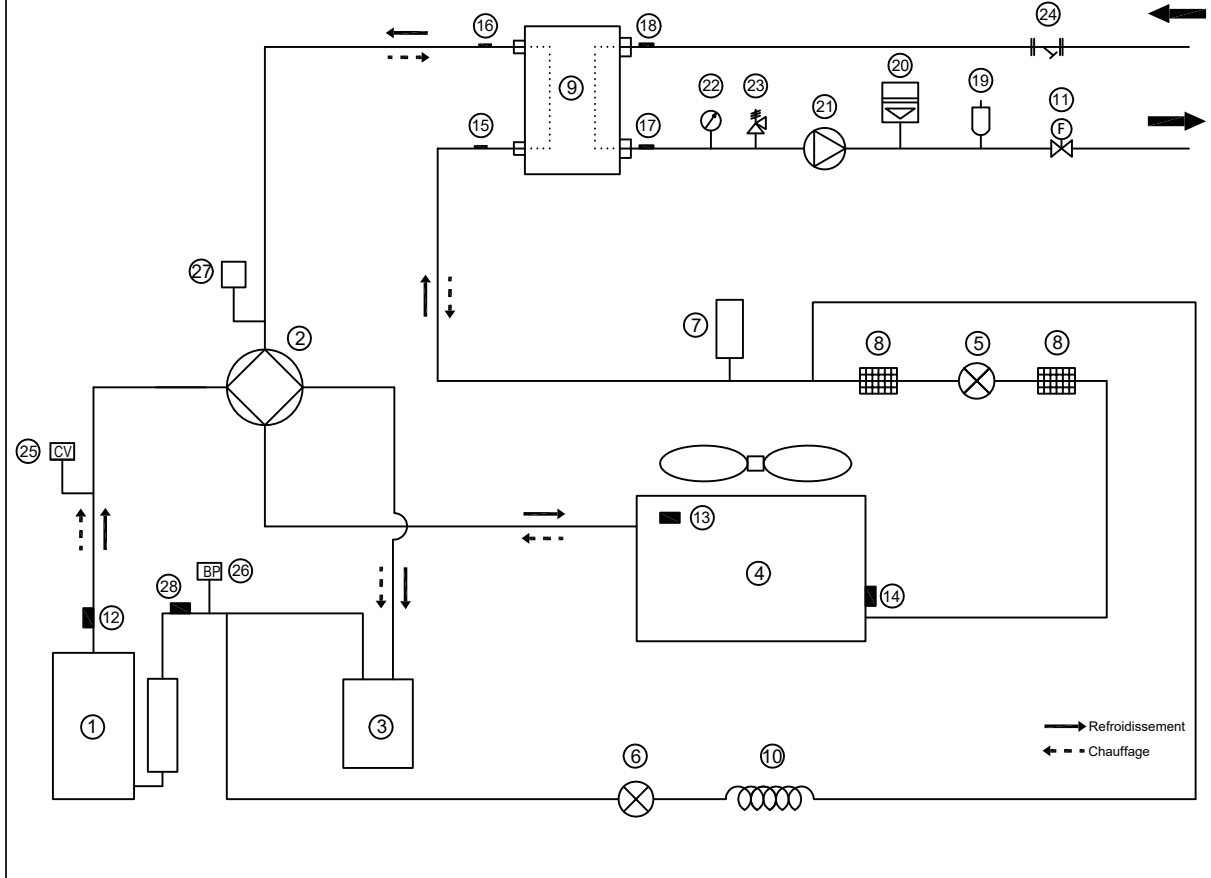
Le stockage de l'équipement doit être conforme aux instructions du fabricant.

Stockage de l'équipement emballé (non vendu)

La protection des emballages de stockage doit être conçue de telle sorte que des dommages mécaniques à l'équipement à l'intérieur de l'emballage ne provoqueront pas une fuite de la charge de réfrigérant.

Le nombre maximal d'équipements pouvant être stockés ensemble sera déterminé par les réglementations locales.

ANNEX A : Cycle du réfrigérant

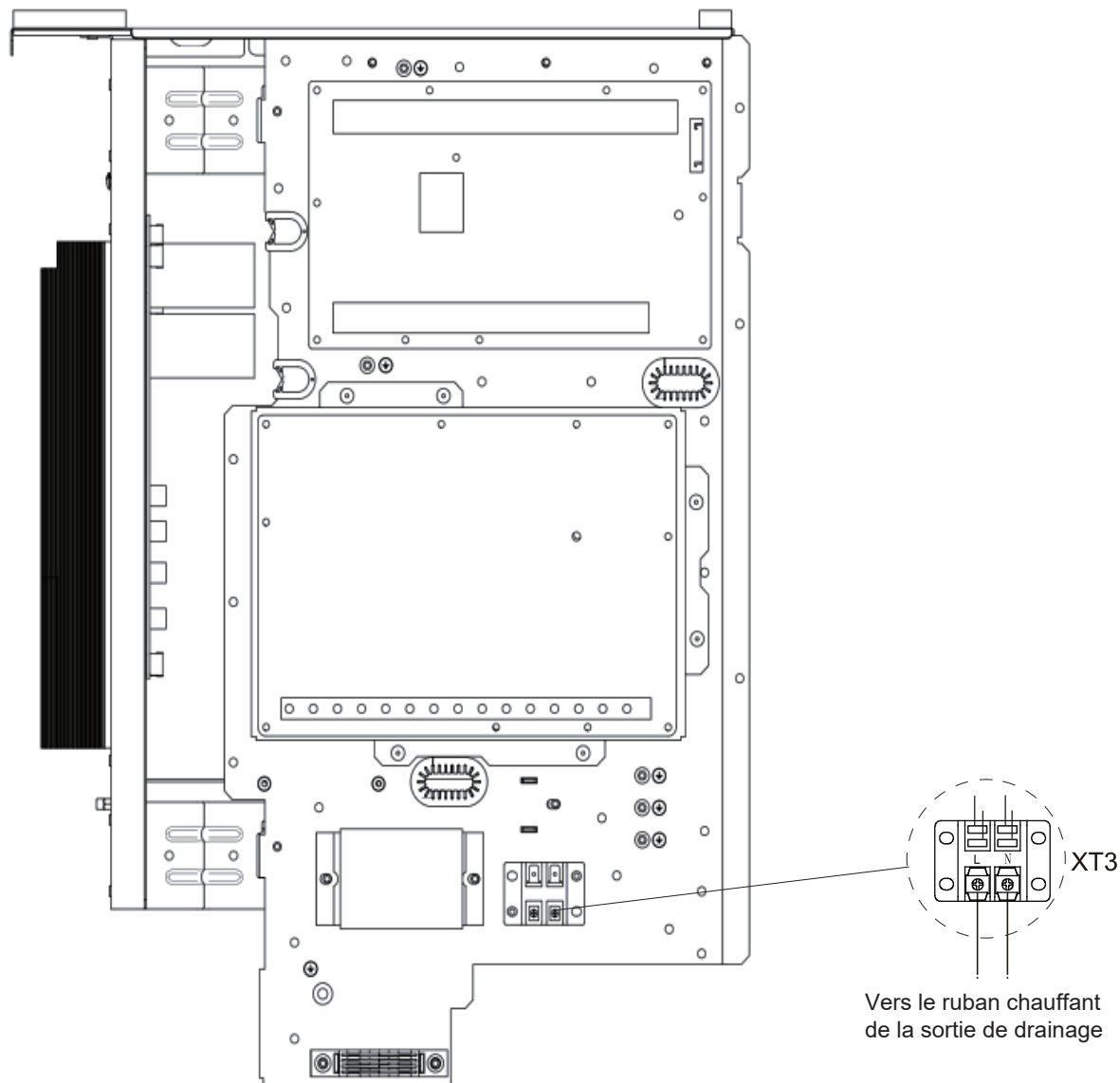


Article	Description	Article	Description
1	Compresseur	15	Capteur temp. d'entrée réfrigérant (tuyau de liquide)
2	Vanne 4 voies	16	Capteur temp. de sortie réfrigérant (tuyau de liquide)
3	Séparateur gaz-liquide	17	Capteur temp. de sortie d'eau
4	Échangeur de chaleur du côté de l'air	18	Capteur temp. d'entrée d'eau
5	Soupape de détente électronique	19	Vanne de purge d'air
6	Vanne électromagnétique unidirectionnelle	20	Vase d'expansion
7	Réservoir de liquide	21	Pompe de circulation
8	Passoire	22	Manomètre
9	Échangeur de chaleur côté eau (Échange de chaleur à plaques)	23	Soupape de sécurité
10	Capillaire	24	Filtre en forme Y
11	Commutateur de débit	25	Pressostat haute pression
12	Capteur de température de décharge	26	Pressostat basse pression
13	Capteur de température extérieure	27	Soupape de pression
14	Sonde d'évaporation en chauffage (Sonde du condensateur en refroidissement)	28	Capteur de température d'aspiration

ANNEXE B :

Installer le ruban chauffant électrique à la sortie de drainage (par le client)

Connectez le ruban chauffant électrique à la sortie de drainage au joint de fil XT3.



REMARQUE :

Cette image est à titre indicatif uniquement, veuillez vous référer au produit réel.

La puissance du ruban chauffant électrique ne doit pas dépasser 40 W/ 200 mA, tension d'alimentation 230 VCA.

Languages

