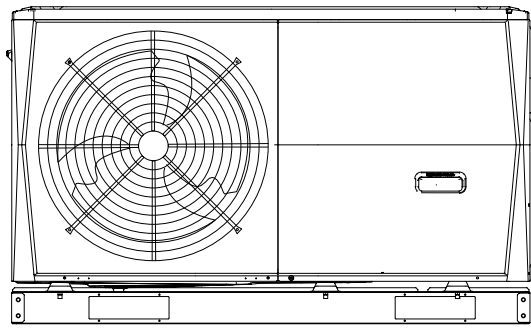


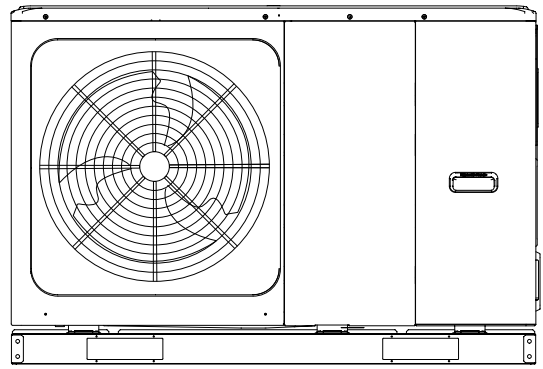
CONTENIDO

1 PRECAUCIONES DE SEGURIDAD	02
2 INTRODUCCIÓN GENERAL	05
3 ACCESORIOS	06
• 3.1 Accesorios suministrados con la unidad	06
• 3.2 Accesorios disponibles del proveedor	06
4 ANTES DE LA INSTALACIÓN	06
5 INFORMACIÓN IMPORTANTE SOBRE EL REFRIGERANTE	07
6 EMPLAZAMIENTO DE LA INSTALACIÓN	08
• 6.1 Seleccionar una ubicación en climas fríos	09
• 6.2 Seleccionar una ubicación en climas cálidos	09
7 PRECAUCIONES DE INSTALACIÓN	10
• 7.1 Dimensiones	10
• 7.2 Requisitos de instalación	10
• 7.3 Posición del orificio de drenaje	11
• 7.4 Requisitos de espacio para mantenimiento	11
8 APLICACIONES TÍPICAS	13
• 8.1 Aplicación 1	13
• 8.2 Aplicación 2	15
• 8.3 Sistema de cascada	18
• 8.4 Requisitos de volumen del depósito regulador	20
9 DESCRIPCIÓN GENERAL DE LA UNIDAD	20
• 9.1 Desmontaje de la unidad	20
• 9.2 Componentes principales	21
• 9.3 Caja de control electrónico	22
• 9.4 Tuberías de agua	31
• 9.5 Llenado de agua	34
• 9.6 Aislamiento de las tuberías de agua	35
• 9.7 Cableado de campo	35
10 PUESTA EN MARCHA Y CONFIGURACIÓN	49
• 10.1 Descripción general de la configuración del interruptor DIP	49

• 10.2 Puesta en marcha inicial con baja temperatura ambiente exterior	49
• 10.3 Comprobaciones previas al funcionamiento	49
• 10.4 La bomba de circulación	50
• 10.5 Ajustes de campo	51
11 PRUEBA DE FUNCIONAMIENTO Y COMPROBACIONES FINALES	62
• 11.1 Comprobaciones finales	62
• 11.2 Funcionamiento en modo de prueba (manual)	62
12 MANTENIMIENTO Y SERVICIO	62
13 SOLUCIÓN DE PROBLEMAS	63
• 13.1 Pautas generales	63
• 13.2 Síntomas generales	63
• 13.3 Parámetros de funcionamiento	65
• 13.4 Códigos de error	67
14 ESPECIFICACIONES TÉCNICAS	75
• 14.1 Generales	75
• 14.2 Especificaciones eléctricas	75
15 SERVICIOS DE INFORMACIÓN	76

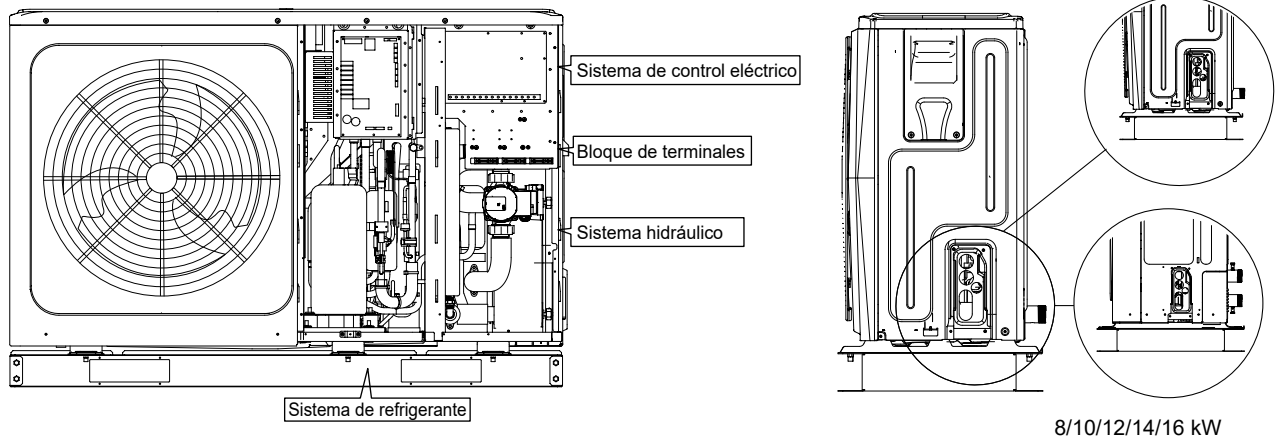


4/6 kW

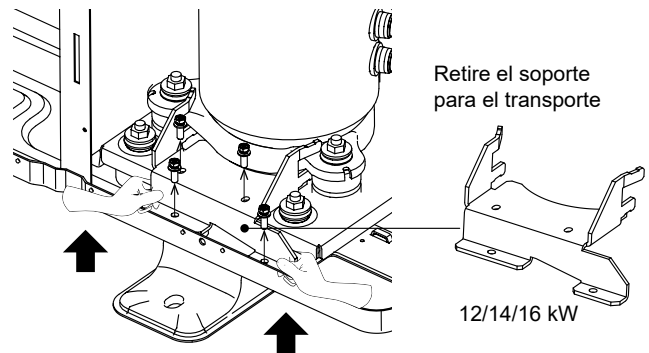
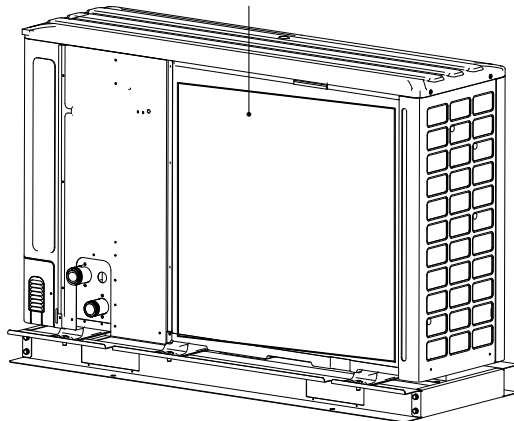


8/10/12/14/16 kW

Disposición interna: 12~16kW (trifásico), por ejemplo



Retire la placa hueca después de la instalación.



Retire el soporte para el transporte

12/14/16 kW

⚡ **NOTA**

La imagen y la función descritas en este manual contienen los componentes del calentador de respaldo. Las imágenes de este manual son solo de referencia, consulte el producto real.

Unidad	Monofásica						Trifásica		
	4	6	8	10	12	14	16	12	14
Capacidad del calentador de respaldo	No		3kW				9kW		

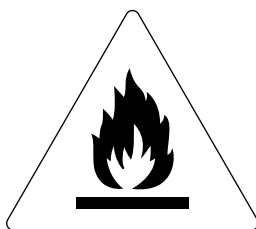
1 PRECAUCIONES DE SEGURIDAD

Las precauciones que figuran a continuación se dividen en los siguientes tipos. Son muy importantes, así que asegúrese de seguirlas con atención.

Significado de los símbolos de PELIGRO, ADVERTENCIA, PRECAUCIÓN y NOTA.

INFORMACIÓN

- Lea estas instrucciones detenidamente antes de la instalación. Conserve este manual a mano para futuras consultas.
- Una instalación inadecuada de equipos o accesorios puede provocar descargas eléctricas, cortocircuitos, fugas, incendios u otros daños al equipo. Asegúrese de utilizar únicamente accesorios fabricados por el proveedor que estén diseñados específicamente para el equipo, y de que un profesional realice la instalación.
- Todas las actividades descritas en este manual deben ser realizadas por un técnico autorizado. Asegúrese de llevar un equipo de protección personal adecuado, como guantes y gafas de seguridad, mientras instala la unidad o realiza actividades de mantenimiento.
- Póngase en contacto con su distribuidor para obtener asistencia adicional.



Precaución: riesgo de incendio/materiales inflamables

ADVERTENCIA

El mantenimiento solo se debe realizar de acuerdo con las recomendaciones del fabricante del equipo. Las tareas de mantenimiento y de reparación que requieran la asistencia de distinto personal cualificado se llevarán a cabo bajo la supervisión de la persona competente en el uso de refrigerantes inflamables.

PELIGRO

Indica una situación inminentemente peligrosa que, si no se evita, provocará la muerte o lesiones graves.

ADVERTENCIA

Indica una situación potencialmente peligrosa que, si no se evita, puede provocar la muerte o lesiones graves.


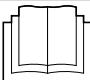


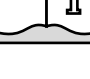
PRECAUCIÓN

Indica una situación potencialmente peligrosa que, si no se evita, puede ocasionar lesiones menores o moderadas. También se utiliza para alertar contra prácticas inseguras.

NOTA

Indica situaciones que solo podrían ocasionar daños accidentales a la propiedad o al equipo.

Explicación de los símbolos que se muestran en la unidad monobloque

	ADVERTENCIA	Este símbolo indica que este aparato utiliza un gas refrigerante inflamable. Si el refrigerante se filtra y queda expuesto a una fuente de ignición externa, existe un riesgo de incendio.
	PRECAUCIÓN	Este símbolo indica que el manual de funcionamiento debe leerse con atención.
	PRECAUCIÓN	Este símbolo indica que el personal de mantenimiento debe manipular este equipo con referencia al manual de instalación.
	PRECAUCIÓN	Este símbolo indica que el personal de mantenimiento debe manipular este equipo con referencia al manual de instalación.
	PRECAUCIÓN	Este símbolo indica que hay información disponible, como por ejemplo, el manual de funcionamiento o el manual de instalación.

PELIGRO

- Antes de tocar las piezas de los terminales eléctricos apague el interruptor de alimentación.
- Al retirar los paneles de servicio, las partes energizadas se pueden tocar fácilmente por accidente.
- No deje nunca la unidad desatendida durante las operaciones de instalación o mantenimiento después de retirar el panel de servicio.
- No toque las tuberías de agua durante e inmediatamente después de la operación, ya que las tuberías pueden estar calientes y podría quemarse las manos. Para evitar lesiones, deje que las tuberías recuperen su temperatura normal o asegúrese de llevar guantes protectores.
- No toque ningún conmutador con las manos mojadas. Tocar un conmutador con las manos mojadas puede provocar una descarga eléctrica.
- Antes de tocar las piezas eléctricas, apague toda la alimentación aplicable a la unidad.

ADVERTENCIA

- Rompa y tire las bolsas de plástico para que los niños no jueguen con ellas. Los niños que juegan con bolsas de plástico corren peligro de muerte por asfixia.
- Deseche de forma segura los materiales del embalaje, como clavos y otras piezas de metal o madera que puedan causar lesiones.
- Solicite a su distribuidor o personal cualificado que realice los trabajos de instalación de acuerdo con este manual. No instale la unidad usted mismo. Una instalación inadecuada puede provocar fugas de agua, descargas eléctricas o incendios.
- Asegúrese de utilizar únicamente los accesorios y las piezas especificados para el trabajo de instalación. Si no se utilizan las piezas especificadas, pueden producirse fugas de agua, descargas eléctricas, incendios o hacer que la unidad se caiga.
- Instale la unidad sobre una base que pueda soportar su peso. Una resistencia física insuficiente puede provocar la caída del equipo y posibles lesiones.
- Realice los trabajos de instalación especificados teniendo plenamente en cuenta los vientos fuertes, los huracanes o los terremotos. Un trabajo de instalación incorrecto puede provocar accidentes debido a la caída del equipo.
- Asegúrese de que todos los trabajos eléctricos son llevados a cabo por personal cualificado de acuerdo con las leyes y normativas locales y este manual, utilizando un circuito independiente. Una capacidad insuficiente del circuito del suministro eléctrico o un montaje eléctrico inadecuado pueden provocar descargas eléctricas o incendios.
- Asegúrese de instalar un interruptor de circuito para fallos de puesta a tierra de acuerdo con las leyes y normativas locales. Si no se instala un interruptor de circuito para fallos de puesta a tierra, se pueden producir descargas eléctricas e incendios.
- Asegúrese de que todo el cableado esté bien sujeto. Utilice los cables especificados y verifique que las conexiones de los terminales o los cables estén protegidos del agua y otras fuerzas externas adversas. Una conexión o colocación incompleta puede provocar un incendio.
- Al conectar la fuente de alimentación, establezca los cables de manera que el panel frontal pueda fijarse de forma segura. Si el panel frontal no está en su lugar, podría producirse un sobrecalentamiento de los terminales, descargas eléctricas o incendios.
- Después de completar los trabajos de instalación, compruebe que no hay fugas de refrigerante.
- No toque nunca directamente ningún refrigerante si hay fugas, ya que podría provocar quemaduras graves por congelación. No toque las tuberías de refrigerante durante ni inmediatamente después de su funcionamiento, dado que pueden estar calientes o frías, dependiendo del estado del refrigerante que fluye a través de las tuberías, el compresor y otras piezas del ciclo del refrigerante. Las quemaduras o la congelación son posibles si toca las tuberías de refrigerante. Para evitar lesiones, deje que las tuberías recuperen su temperatura normal o, si debe tocarlas, asegúrese de llevar guantes protectores.
- No toque las piezas internas (bomba, calentador de respaldo, etc.) durante ni inmediatamente después del funcionamiento. Tocar las piezas internas puede causar quemaduras. Para evitar lesiones, deje que las piezas internas recuperen su temperatura normal o, si debe tocarlas, asegúrese de llevar guantes protectores.

PRECAUCIÓN

- Conecte a tierra la unidad.
- La resistencia de puesta a tierra debe cumplir las leyes y los reglamentos locales.
- No conecte los cables de toma a tierra a las tuberías de gas o de agua, los pararrayos ni a los cables de conexión a tierra del teléfono.
- Una conexión a tierra inadecuada puede causar descargas eléctricas.
 - Tuberías de gas: en el caso de una fuga de gas podría producirse un incendio o una explosión.
 - Tuberías de agua: los tubos de vinilo rígido no son eficaces para la puesta a tierra.
 - Pararrayos o cables de conexión a tierra del teléfono: la tensión umbral puede aumentar anormalmente si es alcanzada por un rayo.
- Instale el cable de alimentación a una distancia de al menos 1 metro (3 pies) de los aparatos de televisión o de radios para evitar interferencias y ruidos. (Dependiendo de las ondas de radio, una distancia de 1 metro (3 pies) puede no ser suficiente para eliminar el ruido).
- No lave la unidad. Esto puede provocar una descarga eléctrica o un incendio. El aparato debe instalarse de conformidad con la normativa nacional sobre cableado. Con el fin de evitar situaciones de peligro, Si el cable de alimentación está dañado, debe ser sustituido por el fabricante, su agente de servicio o una persona igualmente cualificada.

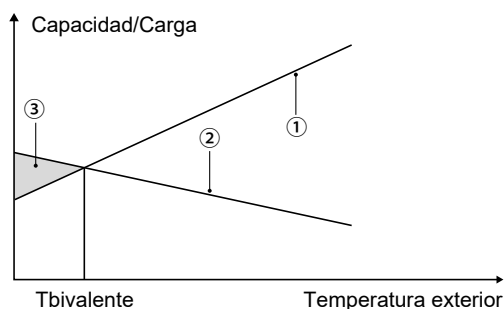
- No instale la unidad en las siguientes ubicaciones:
 - Donde haya vapores de aceite mineral, aceites en spray o vapores. Las piezas de plástico pueden deteriorarse y provocar que se aflojen o que gotee agua.
 - Donde se produzcan gases corrosivos (como el ácido sulfuroso). Allí donde la corrosión de las tuberías de cobre o las piezas soldadas pueda causar fugas de refrigerante.
 - En un lugar donde haya maquinaria que emita ondas electromagnéticas. Las ondas electromagnéticas pueden alterar el sistema de control y provocar que la unidad funcione mal.
 - Donde se produzcan fugas de gases inflamables, donde quede suspendido en el aire fibra de carbono o polvo inflamable, o donde se manipulen sustancias inflamables volátiles como los diluyentes de pintura o la gasolina. Estos tipos de gases pueden causar un incendio.
 - En un lugar donde el aire contenga altos niveles de sal, como cerca del océano.
 - Donde haya grandes fluctuaciones de voltaje, como en las fábricas.
 - En vehículos o embarcaciones.
 - Donde estén presentes vapores ácidos o alcalinos.
- Este aparato puede ser utilizado por niños de 8 años en adelante y personas con capacidades físicas, sensoriales o mentales disminuidas o falta de experiencia y conocimiento, si se les ha dado instrucciones o supervisión sobre el uso de la unidad de manera segura y entienden los peligros que ello conlleva. Los niños no deben jugar con la unidad. La limpieza y el mantenimiento del usuario no deben ser realizados por niños sin supervisión.
- Se debe vigilar a los niños para garantizar que no jueguen con el aparato.
- Si se daña el cable de alimentación, debe ser sustituido por el fabricante o su agente de servicio o una persona igualmente cualificada.
- **ELIMINACIÓN:** No deseche este producto como residuo municipal no clasificado. Es preciso que se recojan estos residuos por separado para recibir un tratamiento especial. No deseche los aparatos eléctricos como residuos municipales, utilice instalaciones de recogida específicas. Póngase en contacto con sus autoridades locales para obtener información sobre los sistemas de recogida disponibles. Si los aparatos eléctricos se desechan en vertederos o depósitos de basura, las sustancias peligrosas pueden filtrarse al subsuelo y entrar en la cadena alimentaria, perjudicando su salud y bienestar.
- El cableado debe ser realizado por técnicos profesionales de acuerdo con la normativa nacional sobre cableado y este diagrama de circuitos. Se debe incorporar en el cableado fijo un dispositivo de desconexión de todos los polos que tenga una distancia de separación de al menos 3 mm en todos los polos y un dispositivo de corriente residual (RCD) con un valor nominal que no supere los 30 mA, de acuerdo con la normativa nacional.
- Antes de proceder con el cableado y la instalación de las tuberías confirme la seguridad de la zona de instalación (paredes, suelos, etc.). Compruebe que no existan peligros ocultos, como agua, electricidad y gas.
- Antes de la instalación, compruebe que el suministro eléctrico del usuario cumple con los requisitos de instalación eléctrica de la unidad (incluida una conexión a tierra fiable, las fugas y la carga eléctrica del diámetro del cable, etc.). Si no se cumplen los requisitos de instalación eléctrica del producto, se prohíbe su instalación hasta que el producto se rectifique.
- Al instalar múltiples equipos de aire acondicionado de manera centralizada, confirme el equilibrio de carga del sistema trifásico del suministro eléctrico y, así evitar que se ensamblen varias unidades en la misma fase del suministro eléctrico trifásico.
- La instalación del producto debe quedar sujeta con firmeza. Adopte medidas de refuerzo, si fuera necesario.

💡 NOTA

- **Acerca de los gases fluorados**
 - Esta unidad de aire acondicionado contiene gases fluorados. Para obtener información específica sobre el tipo de gas y la cantidad, consulte la etiqueta correspondiente en la unidad. Se debe respetar el cumplimiento de la normativa nacional en materia de gases.
 - La instalación, el servicio, el mantenimiento y la reparación de esta unidad deben ser realizados por un técnico autorizado.
 - La desinstalación y el reciclaje del producto deben ser realizados por un técnico acreditado.
 - Si el sistema tiene instalado un sistema de detección de fugas, debe comprobarse si hay fugas al menos cada 12 meses. Una vez realizada la comprobación de existencia de fugas en la unidad, se recomienda encarecidamente llevar un registro adecuado de todas ellas.

2 INTRODUCCIÓN GENERAL

- Estas unidades se utilizan para aplicaciones de calefacción y de refrigeración y para depósitos de agua caliente sanitaria. Se pueden combinar con unidades fancoil, aplicaciones de calefacción por suelo radiante, radiadores de alta eficiencia a baja temperatura, depósitos de agua caliente sanitaria y kits solares, que se suministran sobre el terreno.
- Se entrega un controlador por cable con la unidad .
- Si elige la unidad con calentador de respaldo incorporado, el calentador de respaldo podrá aumentar la capacidad de calefacción cuando la temperatura en el exterior es fría. El calentador de respaldo también sirve como soporte en caso de averías y como protección contra la congelación de las tuberías de agua exteriores durante el invierno.

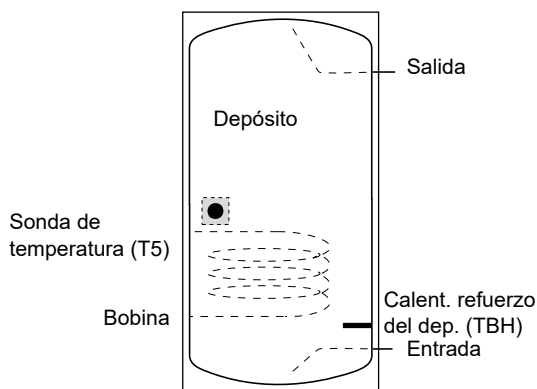


- ① Capacidad de la bomba de calor.
- ② Capacidad de calefacción requerida (depende del lugar).
- ③ Capacidad de calefacción adicional proporcionada por el calentador de respaldo.

Depósito de agua caliente sanitaria (suministro sobre el terreno)

Se puede conectar a la unidad un depósito de agua caliente sanitaria (con o sin calentador de refuerzo).

Los requisitos para el depósito son diferentes según las diferentes unidades y los materiales del intercambiador de calor.



El calentador de refuerzo debe instalarse debajo de la sonda de temperatura (T5).

El intercambiador de calor (bobina) debe instalarse por debajo de la sonda de temperatura.

La longitud de la tubería entre la unidad exterior y el depósito debe ser inferior a 5 metros.

Modelo		4~6kW	8~10kW	12~16kW
Volumen del depósito/L	Recomendado	100~250	150~300	200~500
Área de intercambio de calor/m ² (bobina de acero inoxidable)	Mínimo	1,4	1,4	1,6
Área de intercambio de calor/m ² (bobina de esmalte)	Mínimo	2,0	2,0	2,5

Termostato de sala (suministro sobre el terreno)

El termostato de sala se puede conectar a la unidad (el termostato de la sala debe mantenerse alejado de la fuente de calefacción al seleccionar el lugar de instalación).

Kit solar para depósito de agua caliente sanitaria (suministro sobre el terreno)

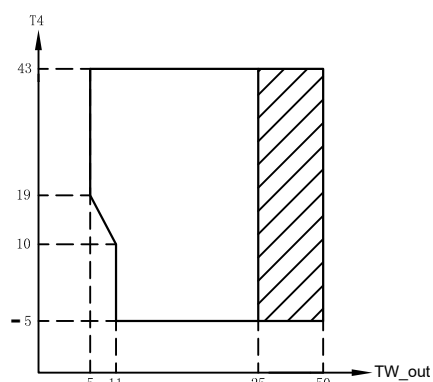
Se puede conectar a la unidad un kit solar opcional.

Rango de funcionamiento

Agua de salida (modo de refrigeración)		+12 ~ +65°C
Agua de salida (modo de calefacción)		+5 ~ +25°C
Agua caliente sanitaria		+12 ~ +60°C
Temperatura ambiente		-25 ~ +43°C
Presión del agua		0,1 ~ 0,3MPa
Flujo de agua	4kW	0,40 ~ 0,90m ³ /h
	6kW	0,40 ~ 1,25m ³ /h
	8kW	0,40 ~ 1,65m ³ /h
	10kW	0,40 ~ 2,10m ³ /h
	12kW	0,70 ~ 2,50m ³ /h
	14kW	0,70 ~ 2,75m ³ /h
	16kW	0,70 ~ 3,00m ³ /h

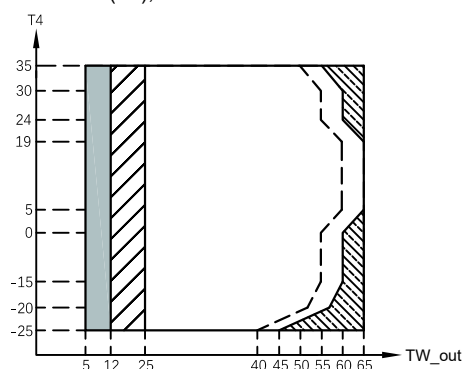
La unidad dispone de una función de prevención de congelación que utiliza la bomba de calor y el calentador de respaldo (Modelo personalizado) para evitar que el sistema de agua se congele en cualquier condición. Dado que puede producirse un fallo de alimentación cuando la unidad no esté atendida, se recomienda utilizar un interruptor de flujo anticongelación en el sistema de agua. (Consulte el capítulo 9.4 "Tuberías de agua").

En el modo de refrigeración, el rango de temperatura del flujo de agua (TW_out) en diferentes temperaturas exteriores (T4), se indica a continuación:



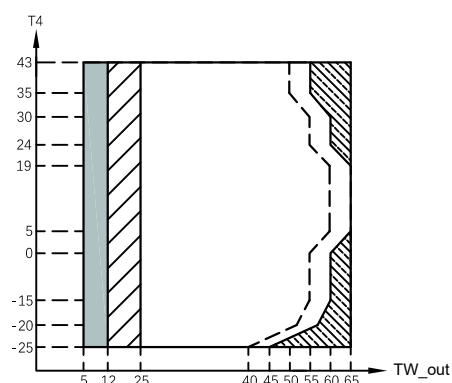
Rango de funcionamiento por bomba de calor con posible limitación y protección.

En el modo de calefacción, el rango de temperatura del flujo de agua (TW_out) en diferentes temperaturas exteriores (T4), se indica a continuación:



Si el ajuste de IBH/AHS es válido, solo el IBH/AHS se activa; Si el ajuste de IBH/AHS no es válido, solo se activa la bomba de calor, pueden producirse limitaciones y protecciones durante el funcionamiento de la bomba de calor.
 Rango de funcionamiento por bomba de calor con posible limitación y protección.
 La bomba de calor se apaga, solo el IBH/AHS se enciende.
 Línea de temperatura máxima del agua de entrada para el funcionamiento de la bomba de calor.

En el modo ACS, el rango de temperatura del flujo de agua (TW_out) en diferentes temperaturas exteriores (T4), se indica a continuación:



Si el ajuste de IBH/AHS es válido, solo el IBH/AHS se activa; Si el ajuste de IBH/AHS no es válido, solo se activa la bomba de calor, pueden producirse limitaciones y protecciones durante el funcionamiento de la bomba de calor.
 Rango de funcionamiento por bomba de calor con posible limitación y protección.
 La bomba de calor se apaga, solo el IBH/AHS se enciende.
 Línea de temperatura máxima del agua de entrada para el funcionamiento de la bomba de calor.

3 ACCESORIOS

3.1 Accesorios suministrados con la unidad

Accesorios de instalación		
Nombre	Forma	Cantidad
Manual de instalación y del propietario (este libro)		1
Manual de funcionamiento		1
Manual de datos técnicos		1
Filtro en forma de Y		1
Controlador con cable		1
Termistor para depósito de agua caliente sanitaria o flujo de agua zona2 o depósito regulador		1
Manguera de desagüe		1
Etiquetado energético		1
Tensor de correa para el uso del cableado del cliente		2
		3
Cables compatibles de red		1

3.2 Accesorios disponibles del proveedor

Termistor para tanque de equilibrio (Tbt1)		1
Cable de extensión para Tbt1		1
Termistor para tanque de equilibrio (Tbt2)		1
Cable de extensión para Tbt2		1
Termistor para temperatura de flujo de Zona 2 (Tw2)		1
Cable de extensión para Tw2		1
Termistor para temperatura solar (Tsolar)		1
Cable de extensión para Tsolar		1

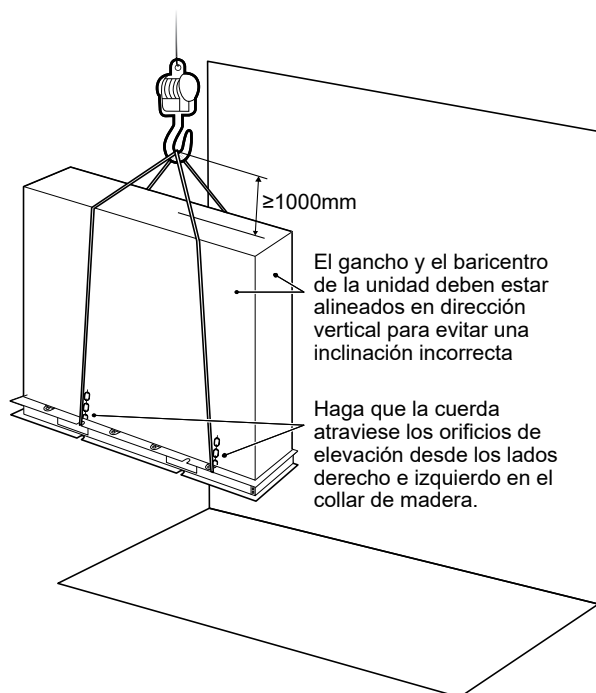
Termistor y cable de extensión con una longitud de 10 metros para Tbt1, Tbt2, Tw2, Tsolar se pueden compartir, si estas funciones son necesarias al mismo tiempo, solicite estos termistores y cable de extensión adicionalmente.

4 ANTES DE LA INSTALACIÓN

- **Antes de la instalación**
Asegúrese de confirmar el nombre del modelo y el número de serie de la unidad.
- **Manipulación**
Debido a sus dimensiones relativamente grandes y a su gran peso, la unidad únicamente debe manipularse con herramientas de elevación provistas de eslingas. Las eslingas se pueden colocar en los soportes previstos en la estructura base que se han preparado específicamente para este fin.

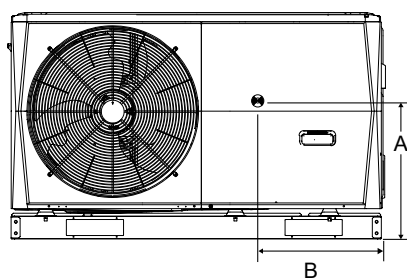
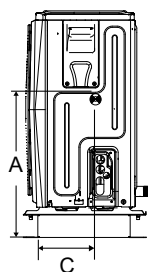
⚠ PRECAUCIÓN

- Para evitar lesiones, no toque la entrada del aire ni las aletas de aluminio de la unidad.
- No use los asideros de las rejillas del ventilador para evitar daños
- ¡La unidad es muy pesada! Evite que la unidad se caiga debido a una inclinación incorrecta durante la manipulación.

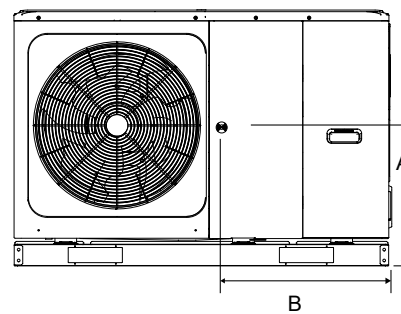
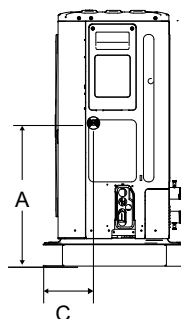


Modelo	A	B	C
Monofásico de 4/6kW	370	540	190
Monofásico de 8/10kW	410	580	280
Monofásico de 12/14/16kW	370	605	245
Trifásico de 12/14/16kW	280	605	245

La posición del baricentro para las diferentes unidades se puede ver en la imagen a continuación.



4/6 kW (unidad:mm)



8/10/12/14/16 kW (unidad:mm)

5 INFORMACIÓN IMPORTANTE SOBRE EL REFRIGERANTE

Este producto contiene gas fluorado que está prohibido liberar a la atmósfera.

Tipo de refrigerante: R32; volumen de GWP: 675.

GWP = potencial de calentamiento global

Modelo	Volumen de refrigerante cargado en fábrica en la unidad	
	Refrigerante/kg	Toneladas equivalentes de CO ₂
4kW	1,40	0,95
6kW	1,40	0,95
8kW	1,40	0,95
10kW	1,40	0,95
12kW	1,75	1,18
14kW	1,75	1,18
16kW	1,75	1,18

PRECAUCIÓN

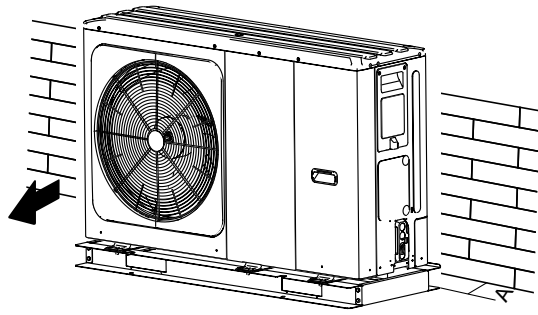
- Frecuencia de las comprobaciones de fugas de refrigerante
 - Para unidades que contienen gases fluorados de efecto invernadero en cantidades equivalentes o superiores a 5 toneladas de CO₂, pero inferiores a 50 toneladas equivalentes de CO₂, como mínimo cada 12 meses, o cuando se haya instalado un sistema de detección de fugas, al menos cada 24 meses.
 - Para unidades que contienen gases fluorados de efecto invernadero en cantidades equivalentes o superiores a 50 toneladas de CO₂, pero inferiores a 500 toneladas equivalentes de CO₂, como mínimo cada seis meses, o cuando se haya instalado un sistema de detección de fugas, al menos cada 12 meses.
 - Para unidades que contienen gases fluorados de efecto invernadero en cantidades equivalentes o superiores a 500 toneladas de CO₂, como mínimo cada tres meses, o cuando se haya instalado un sistema de detección de fugas, al menos cada seis meses.
 - Esta unidad de aire acondicionado es un equipo sellado herméticamente que contiene gases fluorados de efecto invernadero.
 - Solo una persona autorizada puede realizar la instalación, el funcionamiento y el mantenimiento.

6 EMPLAZAMIENTO DE LA INSTALACIÓN

ADVERTENCIA

- En la unidad hay refrigerante inflamable y debe instalarse en un lugar bien ventilado. Si la unidad se instala en el interior, se debe añadir un dispositivo adicional de detección de fugas de refrigerante y un equipo de ventilación de acuerdo con la norma EN378. Asegúrese de adoptar las medidas oportunas para evitar que la unidad sea utilizada como refugio por animales pequeños.
 - Los animales pequeños que entren en contacto con las piezas eléctricas pueden causar un mal funcionamiento, humo o fuego. Indique al cliente que mantenga limpia el área alrededor de la unidad.
-
- Seleccione un emplazamiento de instalación en el que se cumplan las siguientes condiciones y una que cumpla con la aprobación de su cliente.
 - Lugares bien ventilados.
 - Lugares en los que la unidad no moleste a los vecinos.
 - Lugares seguros que puedan soportar el peso y la vibración de la unidad y donde ésta puede instalarse a un nivel uniforme.
 - En donde no haya posibilidad de fugas de gases ni productos inflamables.
 - El equipo no está diseñado para su uso en una atmósfera potencialmente explosiva.
 - Lugares donde el espacio para las operaciones de mantenimiento esté bien asegurado.
 - Lugares en los que la longitud de las tuberías y el cableado de las unidades se encuentre dentro de los rangos permitidos.
 - Lugares en los que las fugas de agua de la unidad no puedan causar daños en la ubicación (por ejemplo, en el caso de una tubería de drenaje bloqueada).
 - En donde se pueda evitar la lluvia tanto como sea posible.
 - No instale la unidad en sitios que a menudo se utilizan como espacio de trabajo. En el caso de trabajos de construcción (por ejemplo rectificando, etc.) en los que se crea mucho polvo, la unidad debe estar cubierta.
 - No coloque ningún objeto ni equipamiento encima de la unidad (placa superior).
 - No se suba ni se sienta o permanezca encima de la unidad.
 - Asegúrese de tomar las precauciones necesarias en caso de fuga de refrigerante de acuerdo con las leyes y normativas locales pertinentes.
 - No instale la unidad cerca del mar o donde haya gases corrosivos.
 - Cuando instale la unidad en un lugar expuesto a fuertes vientos, preste especial atención a las indicaciones siguientes. Los vientos fuertes de 5 m/s o más que soplan en dirección contraria a la salida del aire de la unidad provocan un cortocircuito (succión del aire de descarga), y esto puede tener las siguientes consecuencias:
 - Deterioro de la capacidad operativa.
 - Frecuente aceleración de escarcha en la operación de calefacción.
 - Interrupción del funcionamiento debido al aumento de la presión alta.
 - Cuando un viento fuerte sopla continuamente en la parte delantera de la unidad, el ventilador puede comenzar a girar muy rápido hasta que se avería.

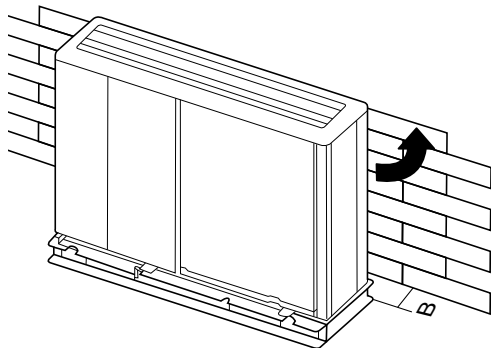
En condiciones normales, consulte las siguientes figuras para realizar la instalación de la unidad:



Unidad	A(mm)
4~6kW	≥300
8~16kW	≥300

En caso de viento fuerte y cuando la dirección del viento se pueda prever, consulte las siguientes figuras para la instalación de la unidad (cualquiera de ellas está bien):

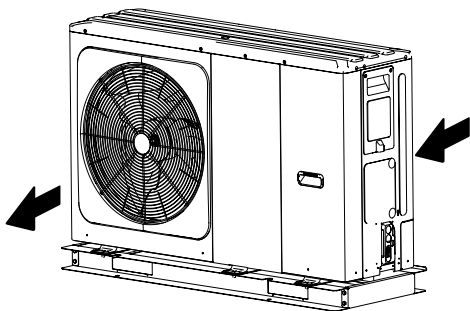
Oriente el lado de la salida del aire hacia la pared, vallas o pantallas del edificio.



Unidad	B(mm)
4~6kW	≥1000
8~16kW	≥1500

Asegúrese de que haya suficiente espacio para realizar la instalación.

Ajuste el lado de salida en ángulo recto en la dirección del viento.



- Prepare un canal de drenaje de agua alrededor de la base, para drenar el agua residual en torno de la unidad.
- Si el agua no se drena con facilidad de la unidad, móntela sobre una base de bloques de hormigón, etc. (la altura de la cimentación debe ser aproximadamente de 100mm (3,93 pulg).
- Si instala la unidad en un bastidor, instale una placa impermeable (aproximadamente de 100mm) en la parte inferior de la unidad para evitar que entre agua por debajo.
- Cuando instale la unidad en un lugar expuesto con frecuencia a la nieve, preste especial atención para elevar los cimientos lo máximo posible.

- Si instala la unidad en la estructura del edificio, coloque una bandeja impermeable (suministro sobre el terreno) (aproximadamente de 100mm, en la parte inferior de la unidad) con el fin de evitar el goteo del agua de drenaje. (Consulte la imagen de la derecha).



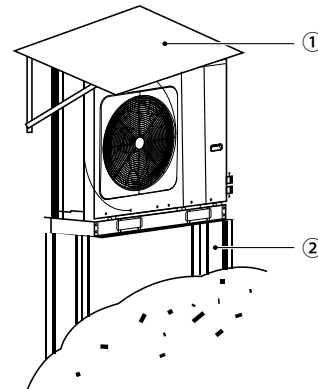
6.1 Seleccionar una ubicación en climas fríos

Consulte "Manipulación" en la sección 4 "Antes de la instalación"

NOTA

Cuando haga funcionar la unidad en climas fríos, asegúrese de seguir las instrucciones que se describen a continuación.

- Para evitar la exposición al viento, instale la unidad con el lado de succión orientado hacia la pared.
- Nunca instale la unidad en un lugar donde el lado de succión pueda quedar expuesto directamente al viento.
- Para evitar la exposición al viento, instale una placa deflectora en el lado de descarga de aire de la unidad.
- En las zonas de nieve intensa, es muy importante seleccionar un lugar de instalación donde la nieve no afecte a la unidad. Si se da el caso de una nevada lateral, asegúrese de que la bobina del intercambiador de calor no se vea afectada por la nieve (si es necesario, construya una cubierta para ese lado).



① Construya un dosel grande.

② Construya un pedestal.

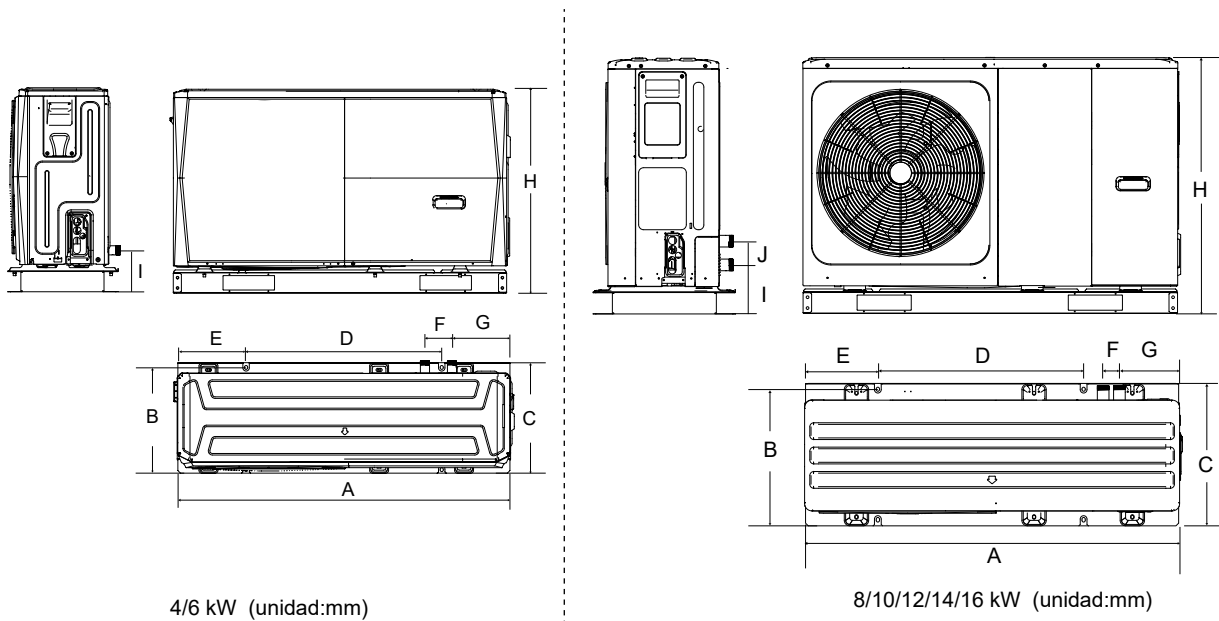
Instale la unidad a suficiente altura del suelo para evitar que quede enterrada en la nieve.

6.2 Seleccionar una ubicación en climas cálidos

Dado que la temperatura exterior se mide a través del termistor de la unidad exterior, asegúrese de instalar la unidad exterior a la sombra, o bien se debe construir una cubierta para evitar la luz solar directa, de modo que no se vea impactada por el calor del sol, de lo contrario la protección de la unidad puede verse afectada.

7 PRECAUCIONES DE INSTALACIÓN

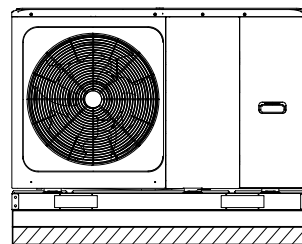
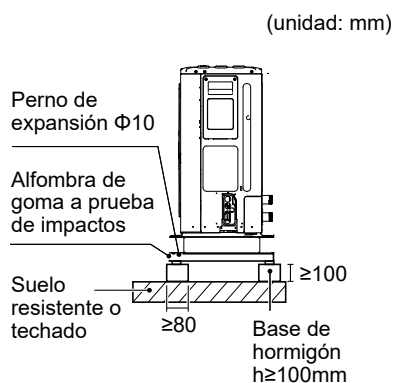
7.1 Dimensiones



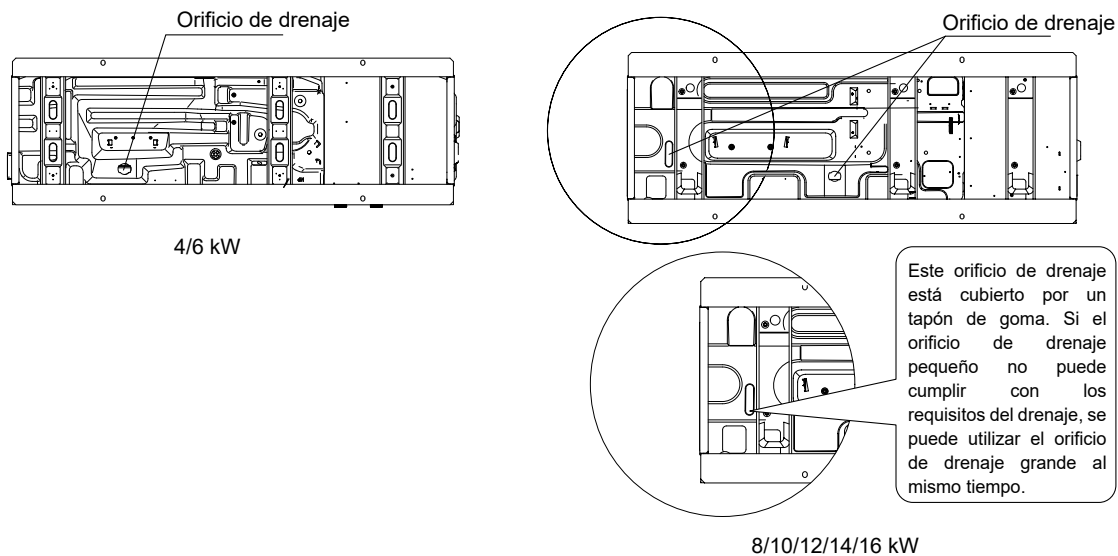
Modelo	A	B	C	D	E	F	G	H	I	J
4/6kW	1295	397	429	760	265	105	225	792	161	/
8/10/12/14/16kW	1385	482	526	760	270	60	221	945	182	81

7.2. Requisitos de instalación

- Compruebe la resistencia y el nivelado del suelo de la instalación para que la unidad no produzca vibraciones ni ruidos durante su funcionamiento.
- De acuerdo con el plano de la base en la figura, fije la unidad de forma segura mediante los pernos de anclaje. (Prepare cuatro juegos de pernos de expansión de $\Phi 10$, tuercas y arandelas que están disponibles en el mercado).
- Atornille los pernos de anclaje hasta que su longitud sea de 20mm desde la superficie de la base.



7.3 Posición del orificio de drenaje



NOTA

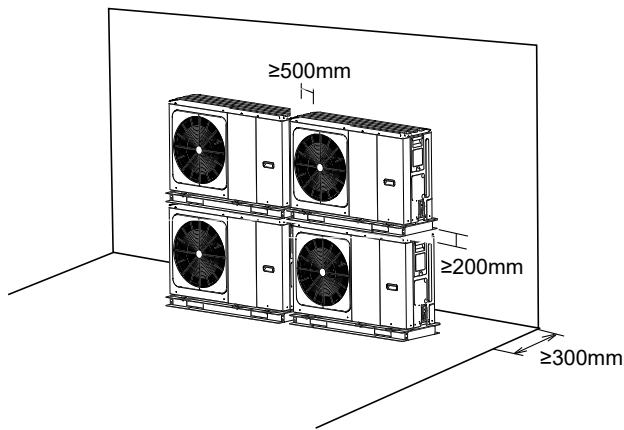
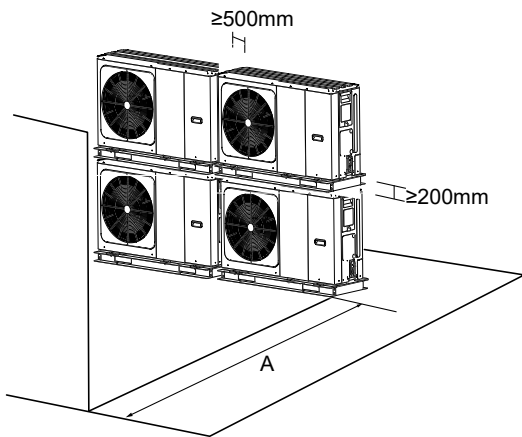
Es necesario instalar una correa calefactora eléctrica si el agua no puede drenarse en climas fríos incluso si el orificio grande de drenaje se ha abierto.

7.4 Requisitos de espacio para mantenimiento

7.4.1 En caso de instalación apilada

1) En caso de que existan obstáculos frente a la salida de aire.

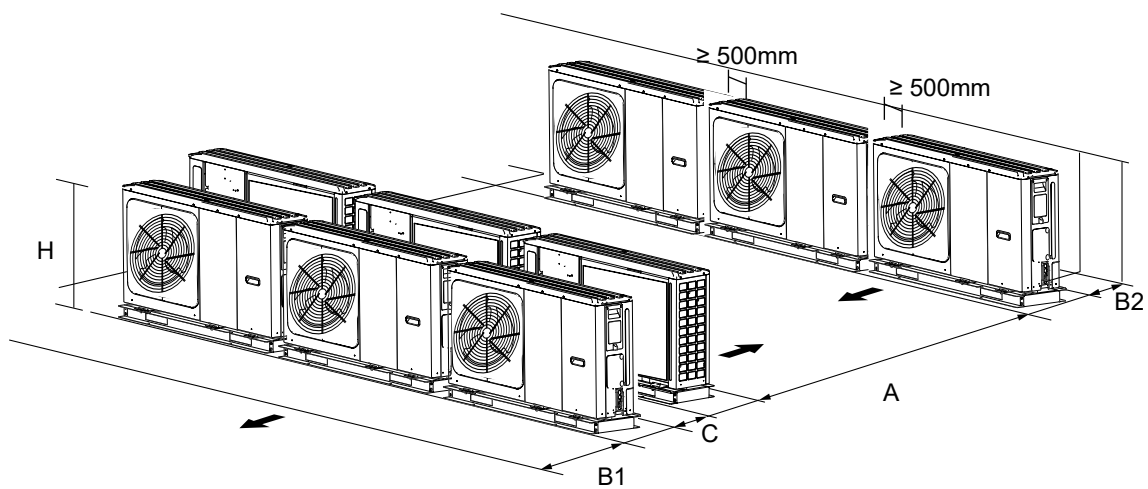
2) En caso de que existan obstáculos frente a la entrada de aire.



Unidad	A(mm)
4~6kW	≥1000
8~16kW	≥1500

7.4.2 En caso de instalación de múltiples filas (para uso en el techo, etc.)

En el caso de instalar múltiples unidades en conexión lateral por fila.

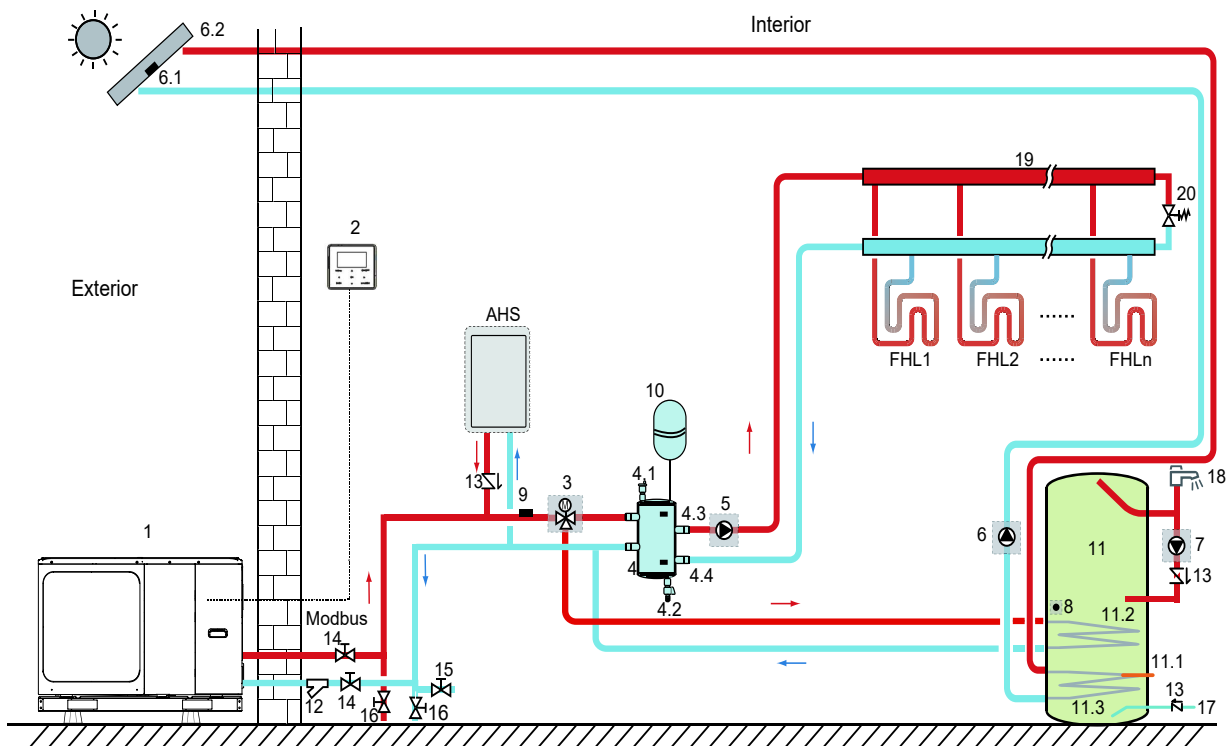


Unidad	A(mm)	B1(mm)	B2(mm)	C(mm)
4~6kW	≥2500	≥1000	≥300	≥600
8~16kW	≥3000	≥1500		

8 APLICACIONES TÍPICAS

Los ejemplos de aplicaciones que se muestran a continuación son solo ilustrativos.

8.1 Aplicación 1



Código	Unidad de montaje	Código	Unidad de montaje
1	Unidad principal	11	Depósito de agua caliente sanitaria (suministro sobre el terreno)
2	Interfaz de usuario	11.1	TBH: calentador de refuerzo del depósito de agua caliente sanitaria (suministro sobre el terreno)
3	SV1: válvula de 3 vías (suministro sobre el terreno)	11.2	Bobina 1, intercambiador de calor para bomba de calor
4	Depósito regulador (suministro sobre el terreno)	11.3	Bobina 2, intercambiador de calor para energía solar
4.1	Válvula de purga de aire automática	12	Filtro (accesorio)
4.2	Válvula de drenaje	13	Válvula de retención (suministro sobre el terreno)
4.3	Tbt1: sensor de temperatura superior del depósito regulador (opcional)	14	Válvula de bloqueo (suministro sobre el terreno)
4.4	Tbt2: sensor de temperatura inferior del depósito regulador (opcional)	15	Válvula de llenado (suministro sobre el terreno)
5	P_o: bomba de circulación exterior (suministro sobre el terreno)	16	Válvula de drenaje (suministro sobre el terreno)
6	P_s: bomba solar (suministro sobre el terreno)	17	Tubo de entrada de agua del grifo (suministro sobre el terreno)
6.1	Tsolar: sensor de temperatura solar (opcional)	18	Grifo de agua caliente (suministro sobre el terreno)
6.2	Panel solar (suministro sobre el terreno)	19	Colector/distribuidor (suministro sobre el terreno)
7	P_d: bomba de tubería de ACS (suministro sobre el terreno)	20	Válvula de derivación (suministro sobre el terreno)
8	T5: sensor de temperatura del depósito de agua sanitaria (accesorio)	FHL 1... n	Circuito de calefacción por suelo radiante (suministro sobre el terreno)
9	T1: sensor de temperatura del flujo de agua total (opcional)	AHS	Fuente de calor adicional (suministro sobre el terreno)
10	Vaso de expansión (suministro sobre el terreno)		

- **Calefacción de espacios**

La señal ON/OFF, el modo de funcionamiento y el ajuste de la temperatura se establecen en la interfaz de usuario. P_o sigue funcionando mientras la unidad esté en ON (encendida) para la calefacción de espacios, SV1 se mantiene en OFF (apagada).

- **Calentamiento del agua sanitaria**

La señal ON/OFF y la temperatura objetivo del agua del depósito (T5S) se establecen en la interfaz de usuario. P_o deja de funcionar mientras la unidad esté en ON (encendida) para la calefacción de espacios, SV1 se mantiene en ON.

- **Control de AHS (fuente de calor auxiliar)**

La función AHS se ajusta en la placa hidráulica principal (consulte la sección 10.1 "Descripción general de la configuración del interruptor DIP")

1) Cuando AHS se ajusta para ser válida solo en el modo de calefacción, puede activarse de las siguientes maneras:

a. AHS se activa mediante la función BACKHEATER en la interfaz de usuario;

b. AHS se activará automáticamente si la temperatura inicial del agua es demasiado baja o si la temperatura objetivo del agua es demasiado alta en una temperatura ambiente baja.

P_o sigue funcionando mientras la AHS esté en ON (encendida), SV1 se mantiene en OFF.

2) Cuando AHS se ajusta para ser válida en el modo de calefacción y en el modo ACS. En el modo de calefacción, el control de AHS es el mismo que en la parte 1); en el modo ACS, AHS se activará automáticamente cuando la temperatura inicial del agua sanitaria T5 sea demasiado baja o la temperatura objetivo del agua sanitaria sea demasiado alta a baja temperatura ambiente. P_o deja de funcionar, SV1 sigue en posición ON.

3) Cuando AHS se ajusta para ser válida, M1M2 puede configurarse para ser válido en la interfaz de usuario. En el modo de calefacción, AHS se encenderá si el contacto seco MIM2 se cierra. Esta función no es válida en el modo ACS.

- **Control TBH (calentador de refuerzo del depósito)**

La función TBH se ajusta en la interfaz de usuario. (Véase la sección 10.1 "Descripción general de la configuración del interruptor DIP")

1) Cuando el TBH se ajusta para ser válido, el TBH se puede activar a través de la función TANKHEATER en la interfaz de usuario. En el modo ACS, el TBH se encenderá automáticamente cuando la temperatura inicial del agua sanitaria T5 sea demasiado baja o la temperatura objetivo del agua sanitaria sea demasiado alta en una temperatura ambiente baja.

2) Cuando el TBH se ajusta para ser válido, M1M2 puede configurarse para ser válido en la interfaz de usuario. El TBH se encenderá si se cierra el contacto seco MIM2.

- **Control de energía solar**

El módulo hidráulico reconoce la señal de la energía solar al juzgar a Tsolar o al recibir la señal SL1SL2 desde la interfaz de usuario (Véase la sección 10.5.15 DEF. ENTRADA). El método de reconocimiento se puede configurar a través de ENTRADA SOLAR en la interfaz de usuario. Consulte la sección 9.7.6/1) "Para la señal de entrada de la energía solar" en relación con el cableado.

1) Cuando Tsolar se ajusta para ser válida, la energía solar se ACTIVA cuando Tsolar es lo suficientemente alta, P_s comienza a funcionar; la energía solar se APAGA cuando Tsolar es baja, P_s deja de funcionar.

2) Siempre que el control SL1SL2 esté ajustado para ser válido, la energía solar se ACTIVARÁ después de recibir la señal del kit solar desde la interfaz de usuario, P_s comienza a funcionar. Sin la señal del kit solar. La energía solar se APAGA, P_s deja de funcionar.

PRECAUCIÓN

La temperatura más alta del agua de salida puede alcanzar los 70°C, tenga cuidado con las quemaduras.

NOTA

Asegúrese de colocar la válvula de 3 vías (SV1) correctamente. Para obtener más información, consulte la sección 9.7.6 "Conexión de otros componentes".

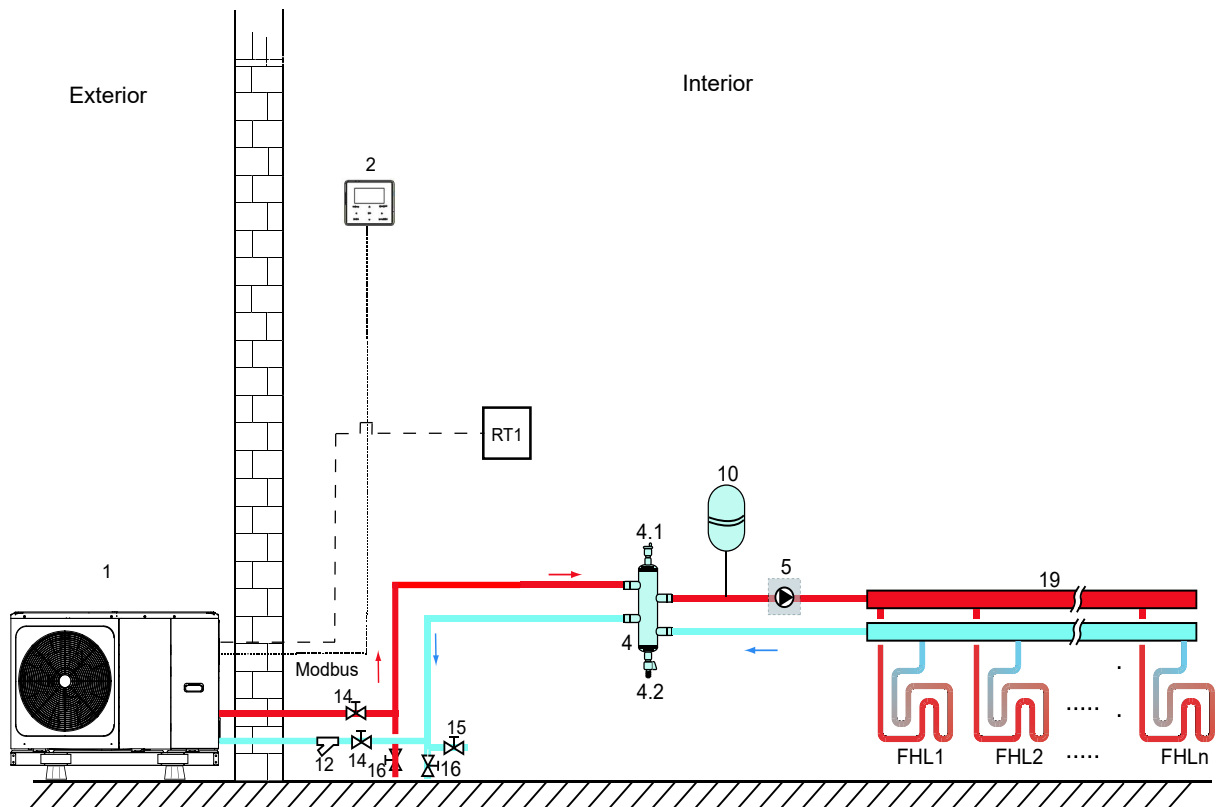
A una temperatura ambiente extremadamente baja, el agua caliente sanitaria se calienta exclusivamente con el TBH, lo que garantiza que la bomba de calor se pueda utilizar para la calefacción de espacios con su capacidad total.

Los detalles sobre la configuración del depósito de agua caliente sanitaria para temperaturas exteriores bajas (T4DHWMIN) se pueden encontrar en la sección 10.5.1 "AJUSTE MODO ACS".

8.2 Aplicación 2

TERMOSTATO DE SALA El control para la calefacción o refrigeración de espacios debe ajustarse en la interfaz de usuario. Se puede ajustar de tres maneras: AJ. MODO/UN ZONA/ZONA DOBLE. La unidad monobloque se puede conectar a un termostato de sala de alto voltaje y a un termostato de sala de bajo voltaje. También se puede conectar una placa de transferencia de termostato. Se pueden conectar otros seis termostatos a la placa de transferencia del termostato. Consulte la sección 9.7.6/6) "PARA EL TERMOSTATO DE SALA" en relación con el cableado. (Véase la sección 10.5.6 "TERMOSTATO DE SALA" para el ajuste)

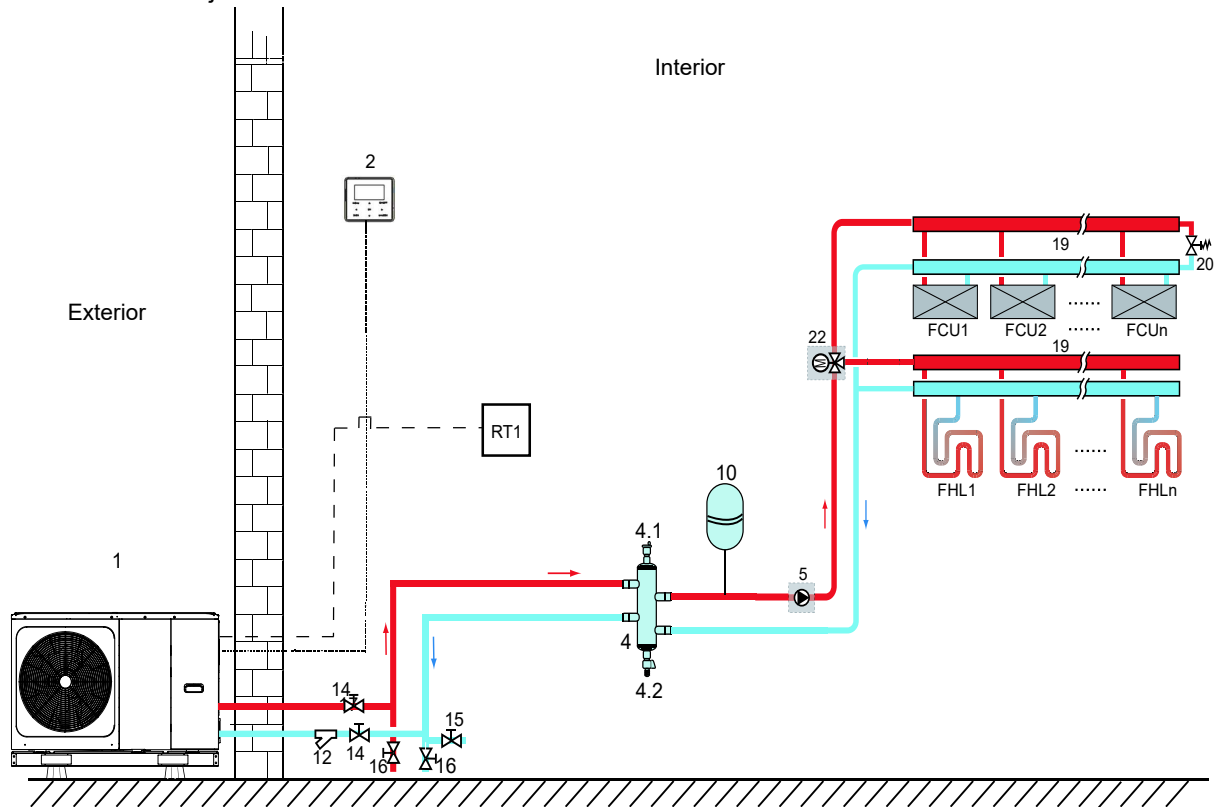
8.2.1 Control de una zona



Código	Unidad de montaje	Código	Unidad de montaje
1	Unidad principal	12	Filtro (accesorio)
2	Interfaz de usuario	14	Válvula de bloqueo (suministro sobre el terreno)
4	Depósito regulador (suministro sobre el terreno)	15	Válvula de llenado (suministro sobre el terreno)
4.1	Válvula de purga de aire automática	16	Válvula de drenaje (suministro sobre el terreno)
4.2	Válvula de drenaje	19	Colector/distribuidor (suministro sobre el terreno)
5	P_o: bomba de circulación exterior (suministro sobre el terreno)	RT 1	Termostato de sala de bajo voltaje (suministro sobre el terreno)
10	Vaso de expansión (suministro sobre el terreno)		
FHL 1... n	Circuito de calefacción por suelo radiante (suministro sobre el terreno)		

- Calefacción de espacios**
 Control de una zona: El ON/OFF (ENCENDIDO/APAGADO) de la unidad se controla mediante el termostato de sala, el modo de refrigeración o calefacción y la temperatura del agua de salida se ajustan en la interfaz de usuario. El sistema está ENCENDIDO cuando se cierra cualquier "HL" de todos los termostatos. Cuando todos los "HL" se abren, el sistema se APAGA.
- Funcionamiento de las bombas de circulación**
 Cuando el sistema está en ON, lo que significa que cualquier "HL" de todos los termostatos se cierra, P_o comienza a funcionar; cuando el sistema está en OFF, lo que significa que todos los "HL" se abren, P_o deja de funcionar.

8.2.2 Control de ajuste de modo



Código	Unidad de montaje	Código	Unidad de montaje
1	Unidad principal	14	Válvula de bloqueo (suministro sobre el terreno)
2	Interfaz de usuario	16	Válvula de drenaje (suministro sobre el terreno)
4	Depósito regulador (suministro sobre el terreno)	19	Colector/ distribuidor
4.1	Válvula de purga de aire automática	20	Válvula de derivación (suministro sobre el terreno)
4.2	Válvula de drenaje	22	SV2: válvula de 3 vías (suministro sobre el terreno)
5	P_o: bomba de circulación exterior (suministro sobre el terreno)	RT 1	Termostato de sala de bajo voltaje
10	Vaso de expansión (suministro sobre el terreno)	12	Filtro (accesorio)
FCU 1...n	Unidades fancoil (suministro sobre el terreno)	FHL 1... n	Circuito de calefacción por suelo radiante (suministro sobre el terreno)

- **Calefacción de espacios**

El modo de refrigeración o calefacción se ajusta mediante el termostato de la sala, la temperatura del agua se ajusta en la interfaz de usuario.

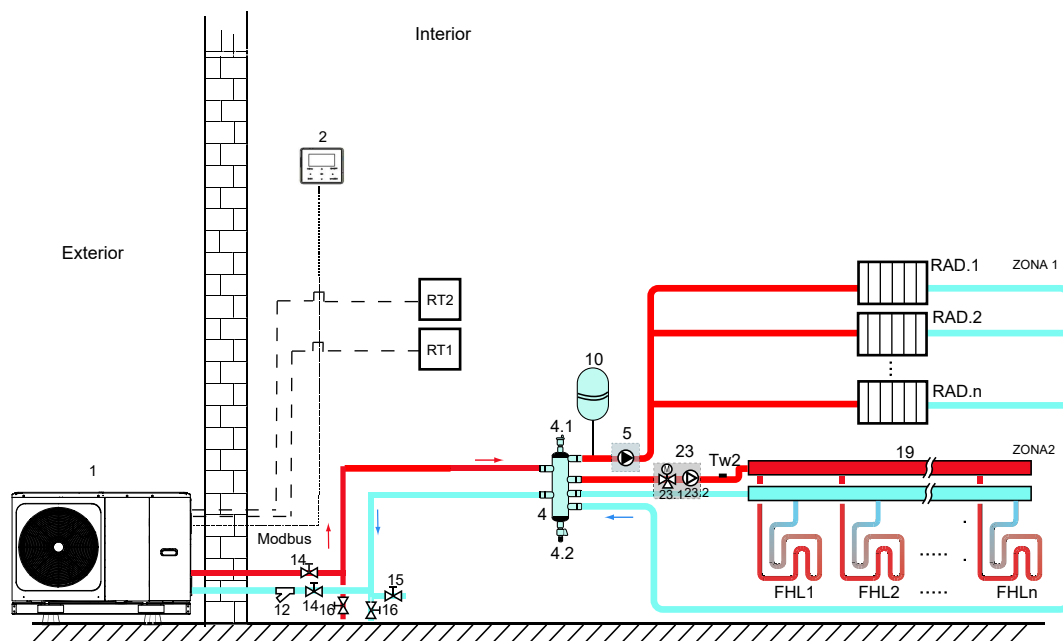
- 1) Cuando se cierra cualquier "CL" de todos los termostatos, el sistema se establecerá en el modo de refrigeración.
- 2) Cuando se cierra cualquier "HL" de todos los termostatos, y se abren todos los "CL", el sistema se establecerá en el modo de calefacción.

- **Funcionamiento de las bombas de circulación**

1) Cuando el sistema está en modo de refrigeración, lo que significa que cualquier "CL" de todos los termostatos se cierra, SV2 se mantiene en OFF, P_o comienza a funcionar.

2) Cuando el sistema está en modo de calefacción, lo que significa que uno o más "HL" están cerrados y todos los "CL" abiertos, SV2 se mantiene en ON, P_o comienza a funcionar.

8.2.3 Control de zona doble



Código	Unidad de montaje	Código	Unidad de montaje
1	Unidad principal	16	Válvula de drenaje (suministro sobre el terreno)
2	Interfaz de usuario	19	Colector/distribuidor (suministro sobre el terreno)
4	Depósito regulador (suministro sobre el terreno)	23	Estación de mezcla (suministro sobre el terreno)
4.1	Válvula de purga de aire automática	23.1	SV3: válvula mezcladora (suministro sobre el terreno)
4.2	Válvula de drenaje	23.2	P_c: bomba de circulación de zona 2 (suministro sobre el terreno)
5	P_o: bomba de circulación de la zona 1 (suministro sobre el terreno)	RT1	Termostato de sala de bajo voltaje (suministro sobre el terreno)
10	Vaso de expansión (suministro sobre el terreno)	RT2	Termostato de sala de alto voltaje (suministro sobre el terreno)
12	Filtro (accesorio)	Tw2	Sensor de temperatura del flujo de agua de la zona 2 (opcional)
14	Válvula de bloqueo (suministro sobre el terreno)	FHL 1... n	Circuito de calefacción por suelo radiante (suministro sobre el terreno)
15	Válvula de llenado (suministro sobre el terreno)	RAD. 1...n	Radiador (suministro sobre el terreno)

• Calefacción de espacios

La zona1 puede funcionar en modo de refrigeración o modo de calefacción, mientras que la zona 2 solo puede funcionar en modo de calefacción. Durante la instalación, para todos los termostatos en la zona 1, solo se deben conectar los terminales "H, L". Para todos los termostatos en la zona 2, solo se deben conectar los terminales "C, L".

1) El ON/OFF (encendido / apagado) de la zona1 es controlado por los termostatos de sala en la zona1. Cuando se cierra cualquier "HL" de todos los termostatos en la zona 1, la zona 1 se ENCIENDE. Cuando todos los "HL" se APAGAN, la zona1 se APAGA; la temperatura objetivo y el modo de funcionamiento se establecen en la interfaz de usuario.

2) En el modo de calefacción, El ON/OFF (encendido/ apagado) de la zona2 se controla mediante los termostatos de sala en la zona2. Cuando se cierra cualquier "CL" de todos los termostatos en la zona 2, la zona 2 se ENCIENDE. Cuando todos los "CL" se abren, la zona 2 se APAGA. La temperatura objetivo se ajusta en la interfaz de usuario; la zona 2 solo puede funcionar en modo de calefacción. Cuando el modo de refrigeración se establece en la interfaz de usuario, la zona2 permanece en estado OFF (apagada).

• Funcionamiento de las bombas de circulación

Cuando la zona 1 está ENCENDIDA, P_o comienza a funcionar; cuando la zona 1 está APAGADA, P_o deja de funcionar; Cuando la zona 2 está ENCENDIDA, SV3 cambia entre ENCENDIDA y APAGADA de acuerdo con el TW2 establecido, P_c permanece ENCENDIDO. Cuando la zona 2 está APAGADA, SV3 está APAGADA, P_c deja de funcionar.

Los circuitos por suelo radiante requieren una temperatura del agua inferior en el modo de calefacción en comparación con los radiadores o las unidades fancoil. Para alcanzar estos dos puntos de ajuste, se utiliza una estación de mezcla con el fin de adaptar la temperatura del agua de acuerdo con los requisitos de los circuitos de calefacción por suelo radiante. Los radiadores están conectados directamente al circuito de agua de la unidad, y la estación de mezcla proporciona la calefacción por suelo radiante. Esta estación de mezcla está controlada por la unidad.



PRECAUCIÓN

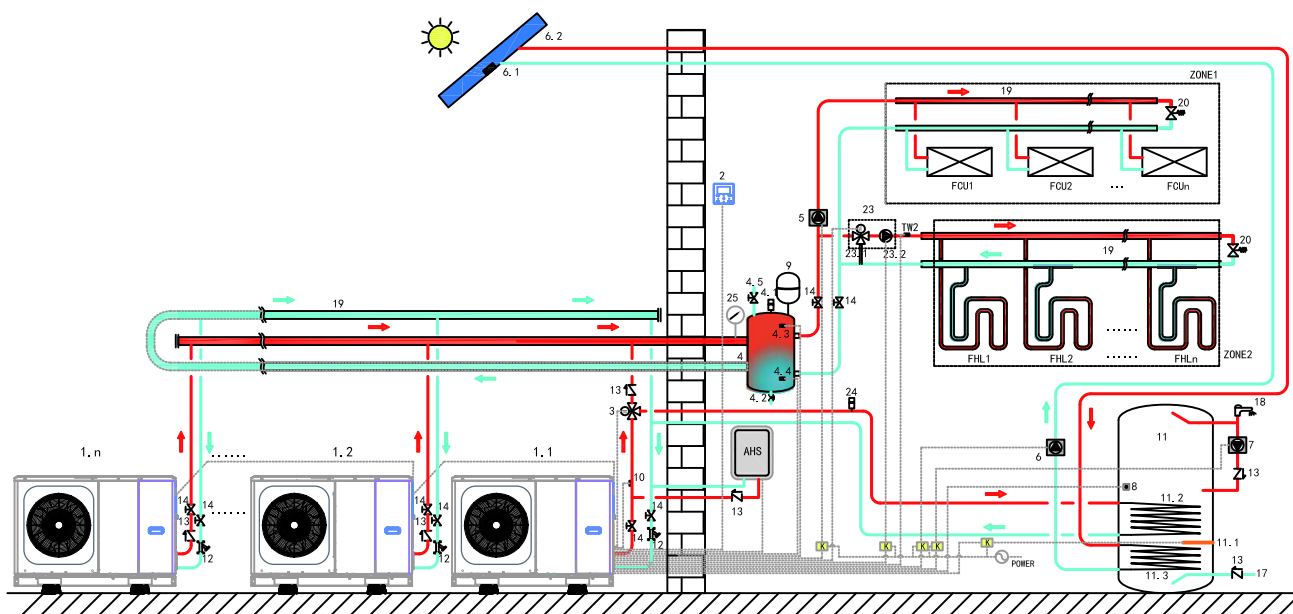
1) Asegúrese de conectar correctamente los terminales SV2/SV3 en el controlador con cable; consulte la sección 9.7.6/2) para la válvula de 3 vías SV1, SV2, SV3.

2) Conecte los cables del termostato a los terminales correctos y configure debidamente el TERMOSTATO DE SALA en el controlador con cable. El cableado del termostato de sala debe seguir el método A/B/C descrito en la sección 9.7.6 "Conexión de otros componentes/6) Para el termostato de sala".

NOTA

- 1) La zona 2 solo puede funcionar en modo de calefacción. Cuando el modo de refrigeración está ajustado en la interfaz de usuario y la zona 1 está en OFF, "CL" en la zona 2 se cierra, el sistema aún continúa en "OFF". Durante la instalación, el cableado de los termostatos para la zona 1 y la zona 2 debe ser el adecuado.
- 2) La válvula de drenaje debe instalarse en la posición más baja del sistema de tuberías.

8.3 Sistema de cascada



Código	Unidad de montaje	Código	Unidad de montaje	Código	Unidad de montaje
1.1	Unidad maestra	4.5	Válvula de llenado	11	Depósito de agua caliente sanitaria (suministro sobre el terreno)
1.2...n	Unidad esclava	5	P_O: bomba de circulación exterior (suministro sobre el terreno)	11.1	TBH: calentador de refuerzo del depósito de agua caliente sanitaria
2	Interfaz de usuario	6	P_S: bomba solar (suministro sobre el terreno)	11.2	Bobina 1, intercambiador de calor para bomba de calor
3	SV1: válvula de 3 vías (suministro sobre el terreno)	6.1	T solar: sensor de temperatura solar (opcional)	11.3	Bobina 2, intercambiador de calor para energía solar
4	Depósito regulador (suministro sobre el terreno)	6.2	Panel solar (suministro sobre el terreno)	12	Filtro (accesorio)
4.1	Válvula de purga de aire automática	7	P_D: bomba de tubería de ACS (suministro sobre el terreno)	13	Válvula de retención (suministro sobre el terreno)
4.2	Válvula de drenaje	8	T5: sensor de temperatura del depósito de agua sanitaria (accesorio)	14	Válvula de bloqueo (suministro sobre el terreno)
4.3	Tbt1: sensor de temperatura superior del depósito regulador (opcional)	9	Vaso de expansión (suministro sobre el terreno)	17	Tubo de entrada de agua del grifo (suministro sobre el terreno)
4.4	Tbt2: sensor de temperatura inferior del depósito regulador (opcional)	10	T1: sensor de temperatura del flujo de agua total (opcional)	18	Grifo de agua caliente (suministro sobre el terreno)

19	Colector/distribuidor (suministro sobre el terreno)	24	Válvula de purga de aire automática (suministro sobre el terreno)	K	Contactador (suministro sobre el terreno)
20	Válvula de derivación (suministro sobre el terreno)	25	Manómetro para el agua (suministro sobre el terreno)	ZONE1	El espacio funciona en modo de calefacción o de refrigeración
23	Estación de mezcla (suministro sobre el terreno)	TW2	Sensor de temperatura del flujo de agua de la zona2 (opcional)	ZONE2	El espacio solo funciona en modo de calefacción
23.1	SV3: válvula mezcladora (suministro sobre el terreno)	RAD1 ...n	Radiador (suministro sobre el terreno)	AHS	Fuente de calor adicional (suministro sobre el terreno)
23.2	P_C: bomba de circulación de la zona2 (suministro sobre el terreno)	FHL1 ...n	Circuito de calefacción por suelo radiante (suministro sobre el terreno)		

- **Calentamiento del agua sanitaria**

Solo la unidad maestra (1.1) puede funcionar en modo ACS. T5S se configura en la interfaz de usuario (2). En el modo ACS, SV1(3) permanece activada. Cuando la unidad maestra funciona en modo ACS, las unidades esclavas pueden funcionar en modo de refrigeración/calefacción de espacios.

- **Calefacción de espacios**

Todas las unidades esclavas pueden funcionar en el modo de calefacción de espacios. El modo de funcionamiento y la temperatura de ajuste se configuran en la interfaz de usuario (2). Debido a los cambios en la temperatura exterior y la carga requerida en interiores, las unidades exteriores múltiples pueden funcionar en diferentes momentos.

En el modo de refrigeración, SV3(23.1) y P_C (23.2) se mantienen APAGADOS, P_O (5) permanece ENCENDIDO;

En el modo de calefacción, cuando tanto la ZONA 1 como la ZONA 2 funcionan, P_C (23.2) y P_O (5) se mantienen ENCENDIDOS, SV3 (23.1) cambia entre ENCENDIDA y APAGADA de acuerdo con el TW2 establecido;

En el modo de calefacción, cuando solo funciona LA ZONA 1, P_O (5) permanece ENCENDIDO, SV3 (23.1) y P_C (23.2) se mantienen APAGADOS.

En el modo de calefacción, cuando solo funciona la ZONA 2, P_O (5) permanece APAGADO, P_C (23.2) se mantiene ENCENDIDO, SV3 (23.1) cambia entre ENCENDIDA y APAGADA según el TW2 establecido;

- **Control de AHS (fuente de calor auxiliar)**

AHS se debe configurar mediante los interruptores DIP en la placa principal (consulte 10.1); la AHS solo es controlada por la unidad maestra. Cuando la unidad maestra funciona en modo ACS, AHS solo puede utilizarse para producir agua caliente sanitaria; cuando la unidad maestra funciona en modo de calefacción, AHS solo puede utilizarse para el modo de calefacción.

1) Siempre que AHS se establezca como válida solo en el modo de calefacción, podrá activarse en las siguientes condiciones:

a. Active la función BACKUPHEATER en la interfaz de usuario;

b. La unidad maestra funciona en modo de calefacción. Cuando la temperatura del agua de entrada es demasiado baja, o siempre que la temperatura ambiente sea demasiado baja y la temperatura objetivo del agua de salida es demasiado alta, AHS se activará automáticamente.

2) Cuando AHS se configura como válida en el modo de calefacción y en el modo ACS, se activará en las condiciones siguientes:

Cuando la unidad maestra funciona en modo de calefacción, las condiciones de encendido de la AHS son las mismas que en el apartado 1). Cuando la unidad maestra funciona en el modo de ACS, si T5 es demasiado baja o si la temperatura ambiente es demasiado baja y la temperatura objetivo T5 es demasiado alta, AHS se encenderá automáticamente.

3) Cuando AHS es válida, y el funcionamiento de AHS está controlado por M1M2. Cuando M1M2 se cierra, AHS se activa. Cuando la unidad maestra funciona en el modo ACS, no se puede encender AHS al cerrar M1M2.

- **Control TBH (calentador de refuerzo del depósito)**

El TBH debe configurarse a través de los interruptores DIP en la placa principal (consulte 10.1). El TBH solo es controlado por la unidad maestra. Consulte la sección 8.1 para obtener información sobre el control específico del TBH.

- **Control de energía solar**

La energía solar solo se controla mediante la unidad maestra. Consulte la sección 8.1 para obtener información sobre el control específico de la energía solar.

NOTA

1. Se pueden conectar en cascada un máximo de 6 unidades en un solo sistema. Una de ellas es la unidad maestra, las otras son unidades esclavas; la unidad maestra y las unidades esclavas se distinguen en función de si están conectadas al controlador por cable durante el encendido. La unidad con controlador por cable es la unidad maestra, las unidades sin controlador por cable son unidades esclavas; solo las unidades maestras pueden funcionar en modo ACS. Durante la instalación, compruebe el diagrama del sistema en cascada y determine la unidad maestra; antes de encender, retire todos los controladores con cable de las unidades esclavas.
2. Las interfaces SV1, SV2, SV3, P_O, P_C, P_S, T1, T5, TW2, Tbt1, Tbt2, Tsolar, SL1SL2, AHS, TBH, solo necesitan conectarse a los terminales correspondientes en la placa principal de la unidad maestra. Consulte las secciones 9.3.1 y 9.7.6.
3. El sistema tiene función de direccionamiento automático. Después del encendido inicial, la unidad maestra asignará direcciones para las unidades esclavas. Las unidades esclavas mantendrán las direcciones. Después de encender de nuevo, las unidades esclavas seguirán utilizando las direcciones anteriores. No es necesario volver a configurar las direcciones de las unidades esclavas.
4. Si se produce un código de error Hd, consulte la sección 13.4.
5. Se sugiere utilizar el sistema del agua de retorno invertido para evitar el desequilibrio hidráulico entre cada unidad en un Sistema de cascada.

PRECAUCIÓN

1. En el sistema en cascada, el sensor Tbt1 debe estar conectado a la unidad maestra y se debe establecer Tbt1 como válido en la interfaz de usuario (consulte 10.5.15). De lo contrario no funcionarán todas las unidades esclavas;
2. Si la bomba de circulación externa necesita conectarse en serie en el sistema cuando el cabezal de la bomba de agua interna no es suficiente, se sugiere instalar la bomba de circulación externa después del depósito regulador.
3. Asegúrese de que el intervalo máximo de tiempo del encendido de todas las unidades no supere los 2 minutos; de lo contrario, se perderá el tiempo de consulta y de asignación de direcciones, lo que puede provocar que las unidades esclavas no se comuniquen normalmente y que informen de un código de error Hd.
4. Se pueden conectar en cascada un máximo de 6 unidades en un solo sistema.
5. La tubería de salida de cada unidad debe instalarse con una válvula de retención.

8.4 Requisitos de volumen del depósito regulador

NO	Modelo	Depósito regulador (L)
1	4-10 kW	≥25
2	12-16 kW	≥40
3	Sistema de cascada	≥40*n

n: los números de la unidad exterior

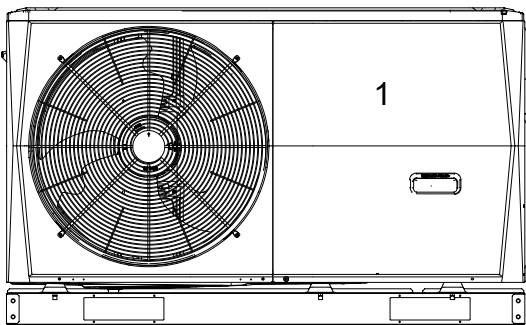
9 DESCRIPCIÓN GENERAL DE LA UNIDAD

9.1 Desmontaje de la unidad

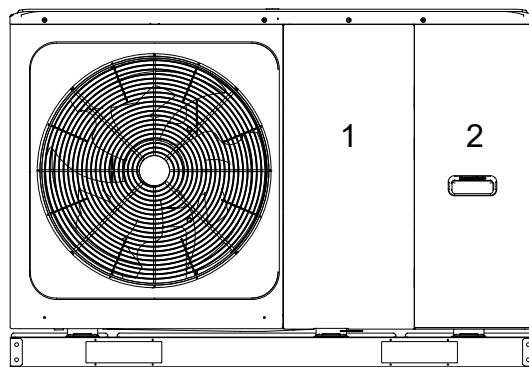
Puerta 1 Para acceder al compresor, a los componentes eléctricos y al compartimento hidráulico

Puerta 1 Para acceder al compresor y a los componentes eléctricos.

Puerta 2 Para acceder al compartimento hidráulico y a los componentes eléctricos.



4/6kW



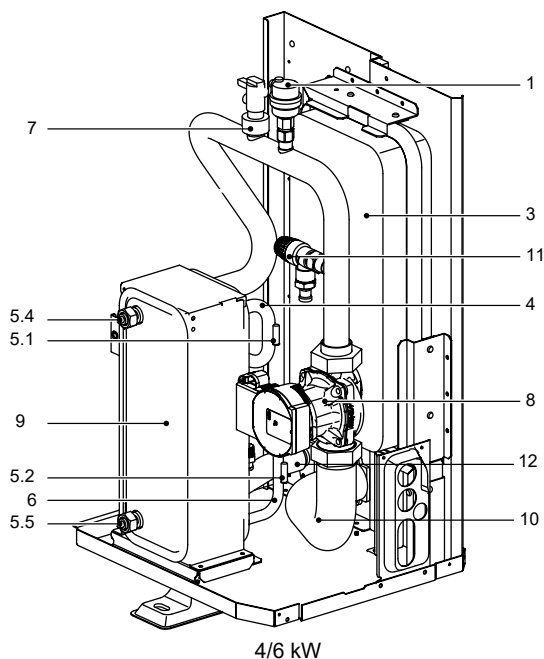
8/10/12/14/16kW

ADVERTENCIA

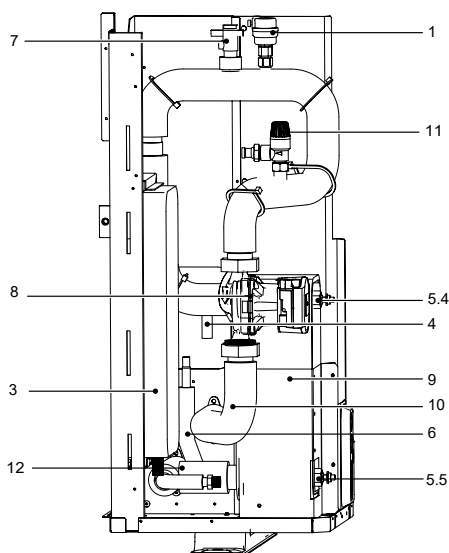
- Desconecte todo el suministro eléctrico, es decir, el suministro eléctrico de la unidad y del calentador de respaldo, así como el suministro eléctrico del depósito de agua caliente sanitaria (si procede), antes de retirar las puertas 1 y 2.
- Las piezas del interior de la unidad pueden estar calientes.

9.2 Componentes principales

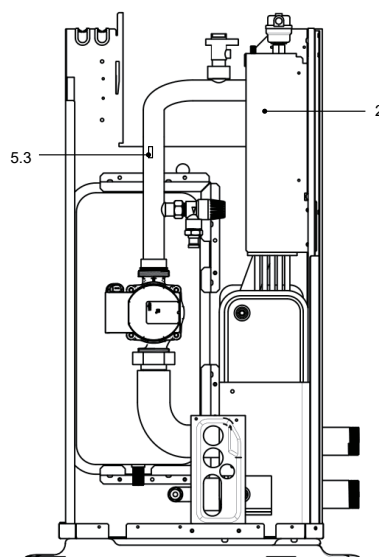
9.2.1 Módulo hidráulico



4/6 kW



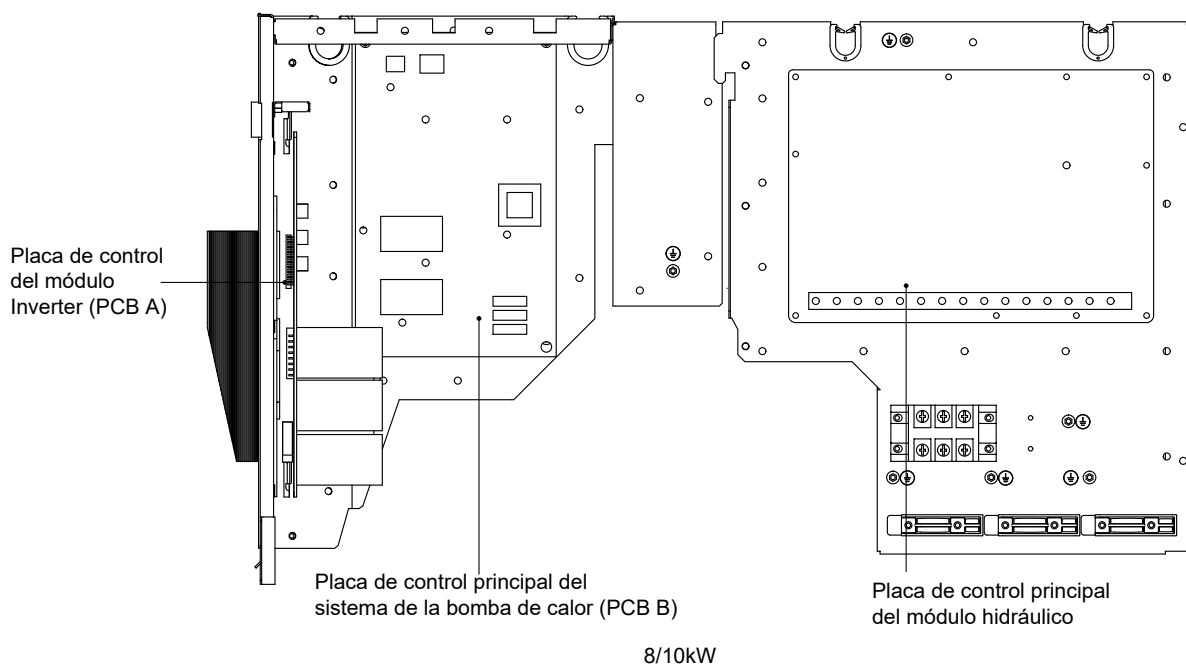
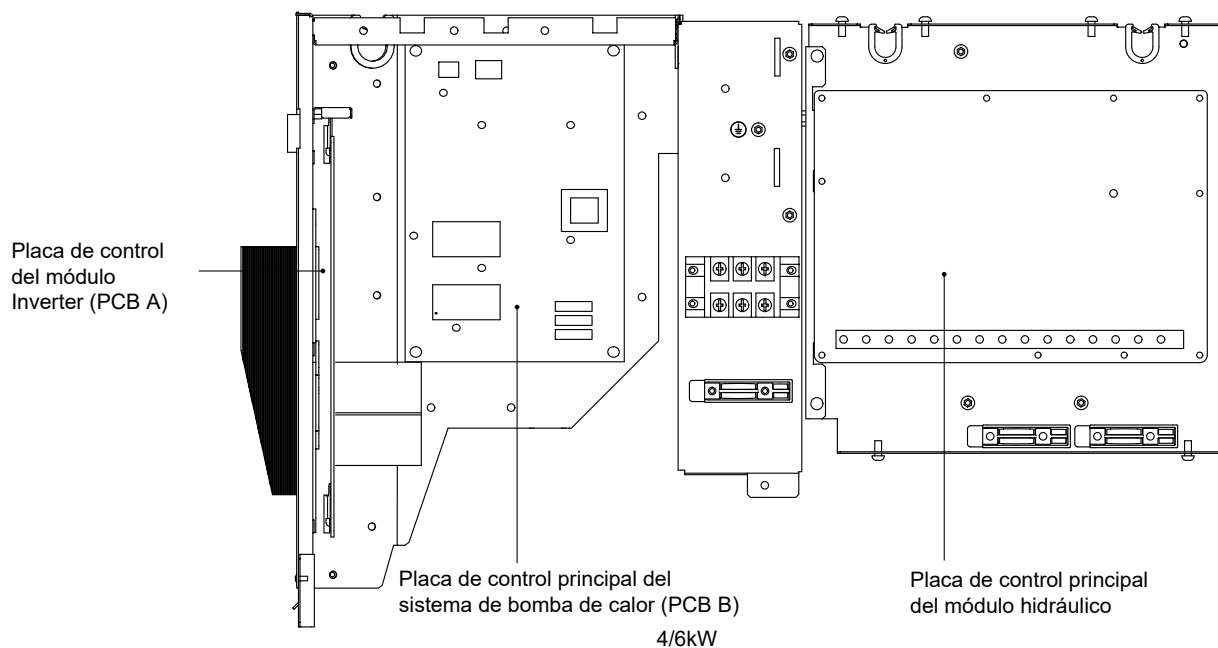
8~ 16 kW

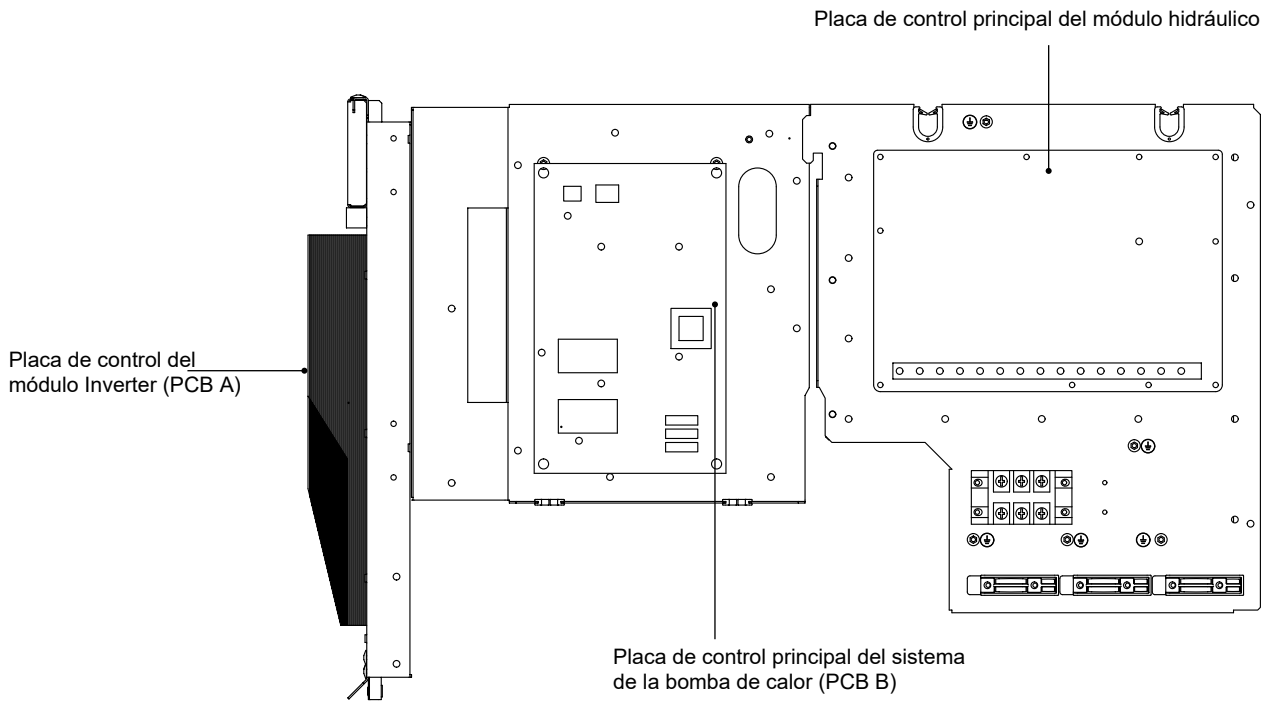


Código	Unidad de montaje	Explicación
1	Válvula de purga de aire automática	El aire restante en el circuito de agua se eliminará automáticamente del circuito de agua.
2	Calentador de respaldo (opcional)	Proporciona capacidad de calefacción adicional cuando la capacidad de calefacción de la bomba de calor es insuficiente debido a una temperatura exterior muy baja. También protege la tubería de agua externa de la congelación.
3	Vaso de expansión	Equilibra la presión del sistema de agua.
4	Tubería de gas refrigerante	/
5	Sensor de temperatura	Cuatro sensores de temperatura determinan la temperatura del agua y del refrigerante en varios puntos del circuito de agua. 5.1-T2B; 5.2-T2; 5.3-T1 (opcional); 5.4-TW_out; 5.5- TW_in
6	Tubería de líquido refrigerante	/
7	Interruptor de flujo	Detecta el caudal de agua para proteger el compresor y la bomba de agua en el caso de que el flujo de agua sea insuficiente.
8	Bomba	Hace circular agua en el circuito del agua.
9	Intercambiador de calor de placas	Transfiere calor del refrigerante al agua.
10	Tubería de salida de agua	/
11	Válvula de alivio de presión	Evita la presión excesiva del agua al abrirse a 3 bares y descargar el agua del circuito.
12	Tubería de entrada de agua	/

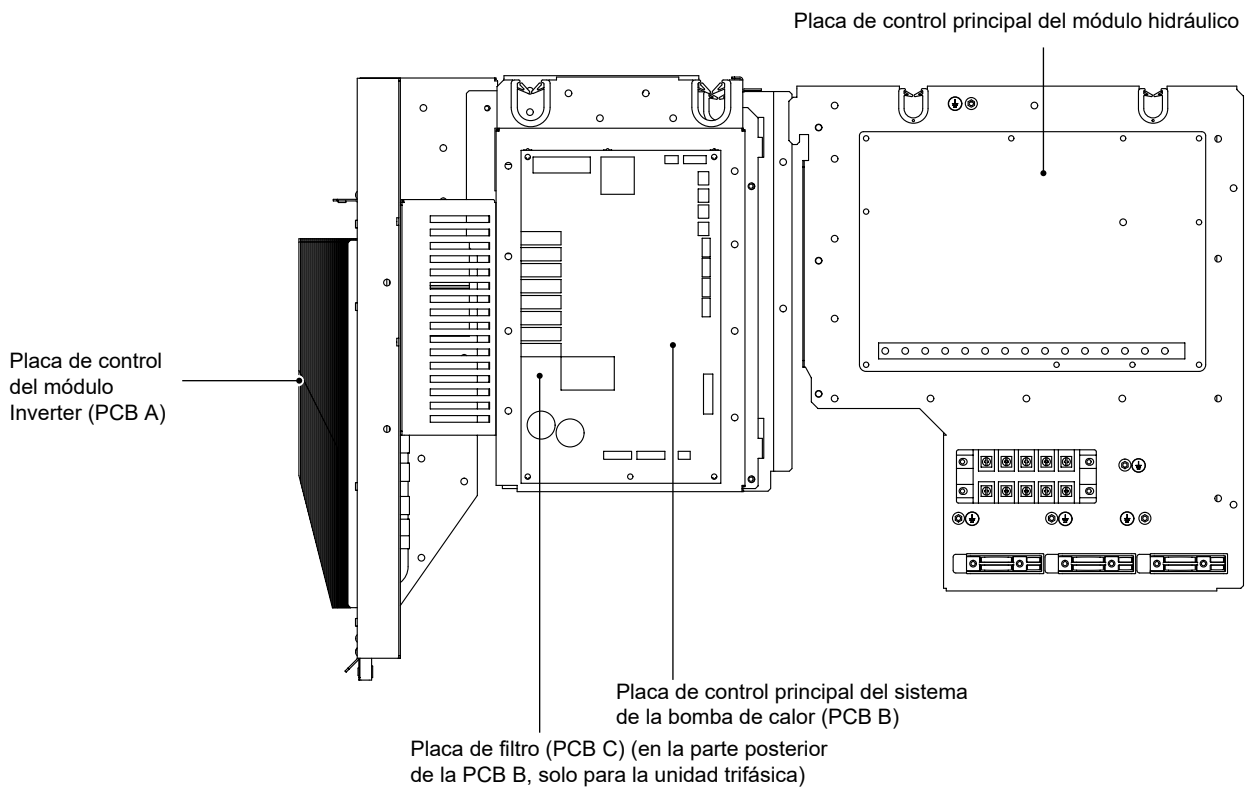
9.3 Caja de control electrónico

Nota: la imagen es solo para referencia, consulte el producto real.



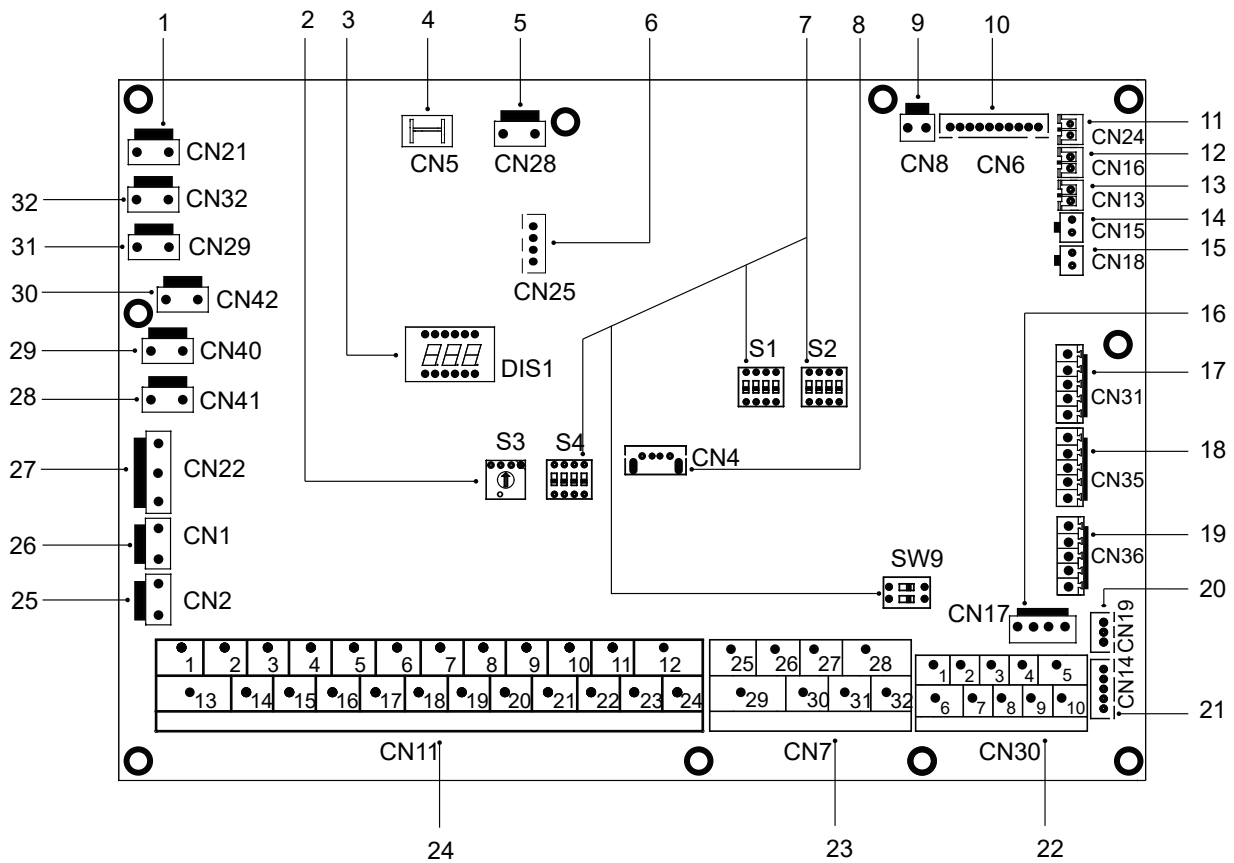


12/14/16kW (monofásica)



12/14/16kW (trifásica)

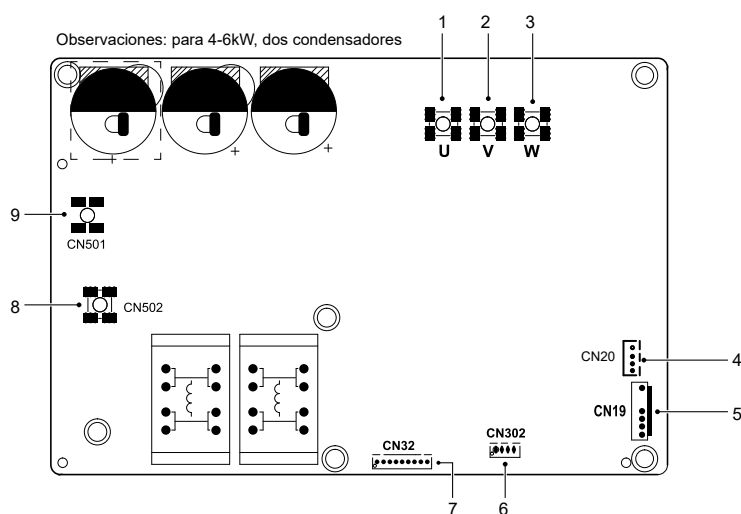
9.3.1 Placa de control principal del módulo hidráulico



Orden	Puerto	Código	Unidad principal			
1	CN21	POWER	Puerto para el suministro eléctrico	19	CN36	M1 M2 T1 T2
2	S3	/	Interruptor DIP rotativo	20	CN19	P Q
3	DIS1	/	Pantalla digital	21	CN14	A B X Y E
4	CN5	TIERRA	Puerto para conexión a tierra	22	CN30	1 2 3 4 5 6 7
5	CN28	BOMB	Puerto para entrada de alimentación de la bomba de velocidad variable	23	CN7	9 10 26 30/31 32
6	CN25	DEBUG	Puerto para programación IC	24	CN11	25 29 27 28
7	S1,S2,S4,SW9	/	Interruptor DIP	25	CN2	1 2 3 4 5
8	CN4	USB	Puerto para programación USB	26	CN1	TBH_FB
9	CN8	FS	Puerto para el interruptor de flujo	27	CN22	IBH1 IBH2 TBH
10	CN6	T2 T2B TW_in TW_out T1	Puerto para los sensores de temperatura del lado del líquido refrigerante de la unidad interior (modo de calefacción) Puerto para los sensores de temperatura del lado del gas refrigerante de la unidad interior (modo de refrigeración) Puerto para los sensores de la temperatura del agua de entrada del intercambiador de calor de placas Puerto para los sensores de la temperatura del agua de salida del intercambiador de calor de placas Puerto para los sensores de temperatura del agua de salida final de la unidad interior	28	CN41	HEAT8
11	CN24	Tbt1	Puerto para el sensor de temperatura superior del depósito regulador	29	CN40	HEAT7
12	CN16	Tbt2	Puerto para el sensor de temperatura inferior del depósito regulador	30	CN42	HEAT6
13	CN13	T5	Puerto para sensor de temp. del depósito de agua caliente sanitaria	31	CN29	HEAT5
14	CN15	Tw2	Puerto para sensor de temp. del agua de salida de zona 2	32	CN32	IBH0
15	CN18	Tsolar	Puerto para sensor de temp. del panel solar			
16	CN17	PUMP_BP	Puerto para comunicación de la bomba de velocidad variable			
17	CN31	HT COM CL	Puerto de control para el termostato de sala (modo de calefacción) Puerto de alimentación para el termostato de sala Puerto de control para el termostato de sala (modo de refrigeración)			
18	CN35	SG EVU	Puerto para la red inteligente (SMART GRID) (señal de red) Puerto para la red inteligente (SMART GRID) (señal fotovoltaica)			

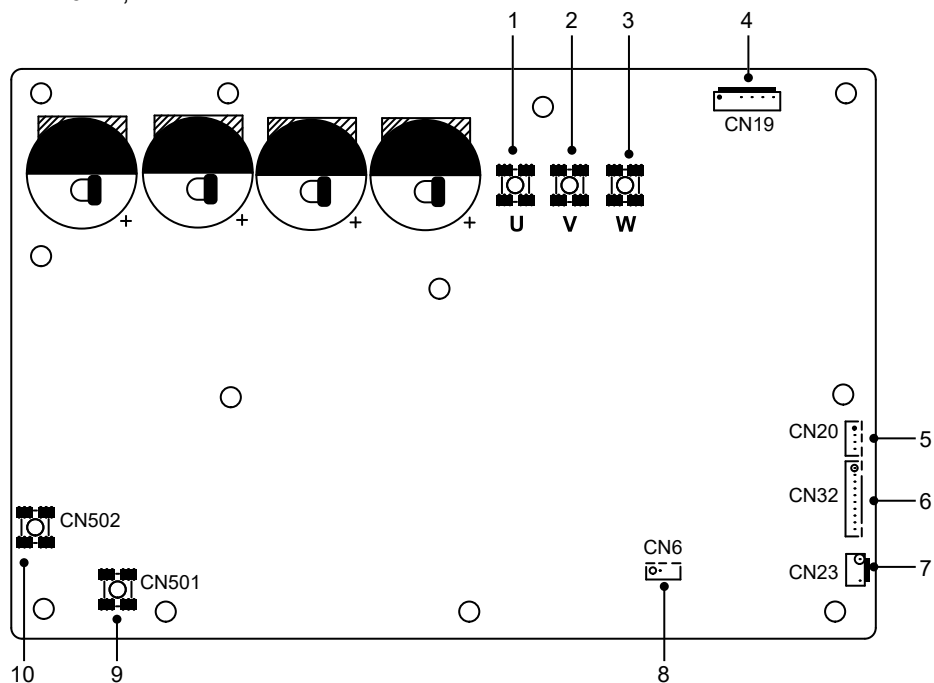
9.3.2 Monofásica para unidades de 4-16kW

1) PCB A, 4 -10kW, Módulo Inverter



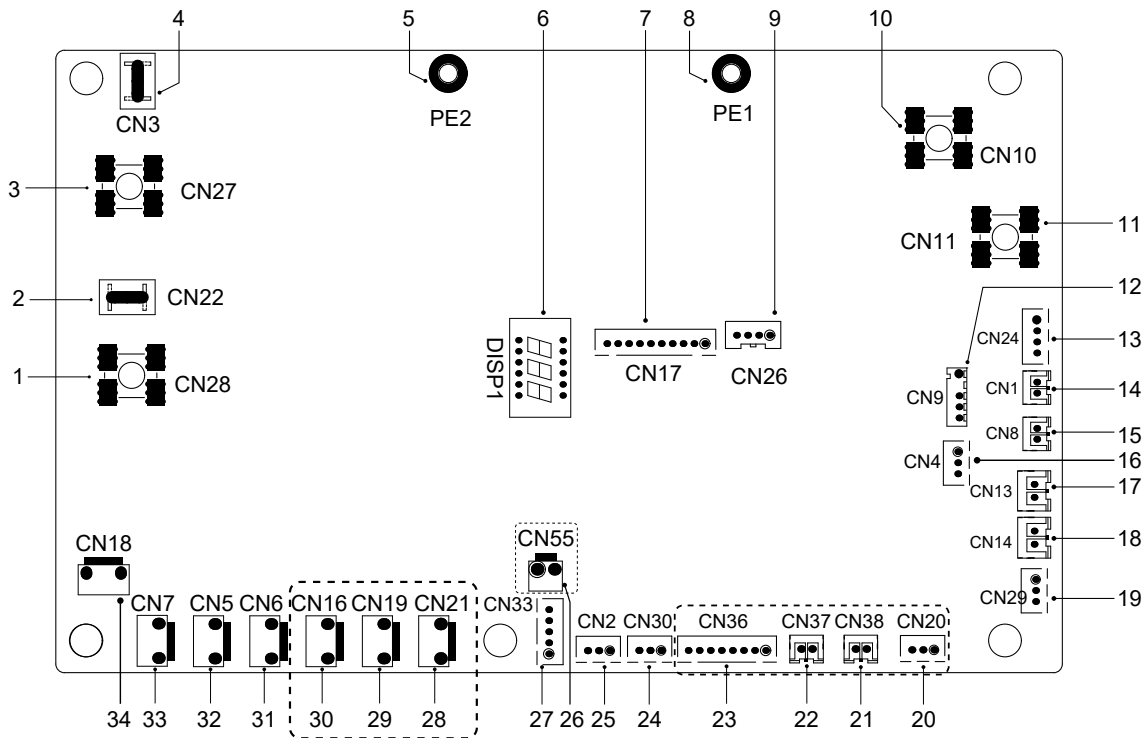
Código	Unidad de montaje	Código	Unidad de montaje
1	Puerto de conexión del compresor U	6	Reservado(CN302)
2	Puerto de conexión del compresor V	7	Puerto para comunicación con la PCB B (CN32)
3	Puerto de conexión del compresor W	8	Puerto de entrada N para el puente rectificador (CN502)
4	Puerto de salida para +12V/9V (CN20)	9	Puerto de entrada L para el puente rectificador (CN501)
5	Puerto para el ventilador (CN19)	/	/

2) PCB A, 12 -16kW, Módulo Inverter



Código	Unidad de montaje	Código	Unidad de montaje
1	Puerto de conexión del compresor U	6	Puerto para comunicación con la PCB B (CN32)
2	Puerto de conexión del compresor V	7	Puerto para el presostato de alta presión (CN23)
3	Puerto de conexión del compresor W	8	Reservado(CN6)
4	Puerto para el ventilador (CN19)	9	Puerto de entrada L para el puente rectificador (CN501)
5	Puerto de salida para +12V/9V (CN20)	10	Puerto de entrada N para el puente rectificador (CN502)

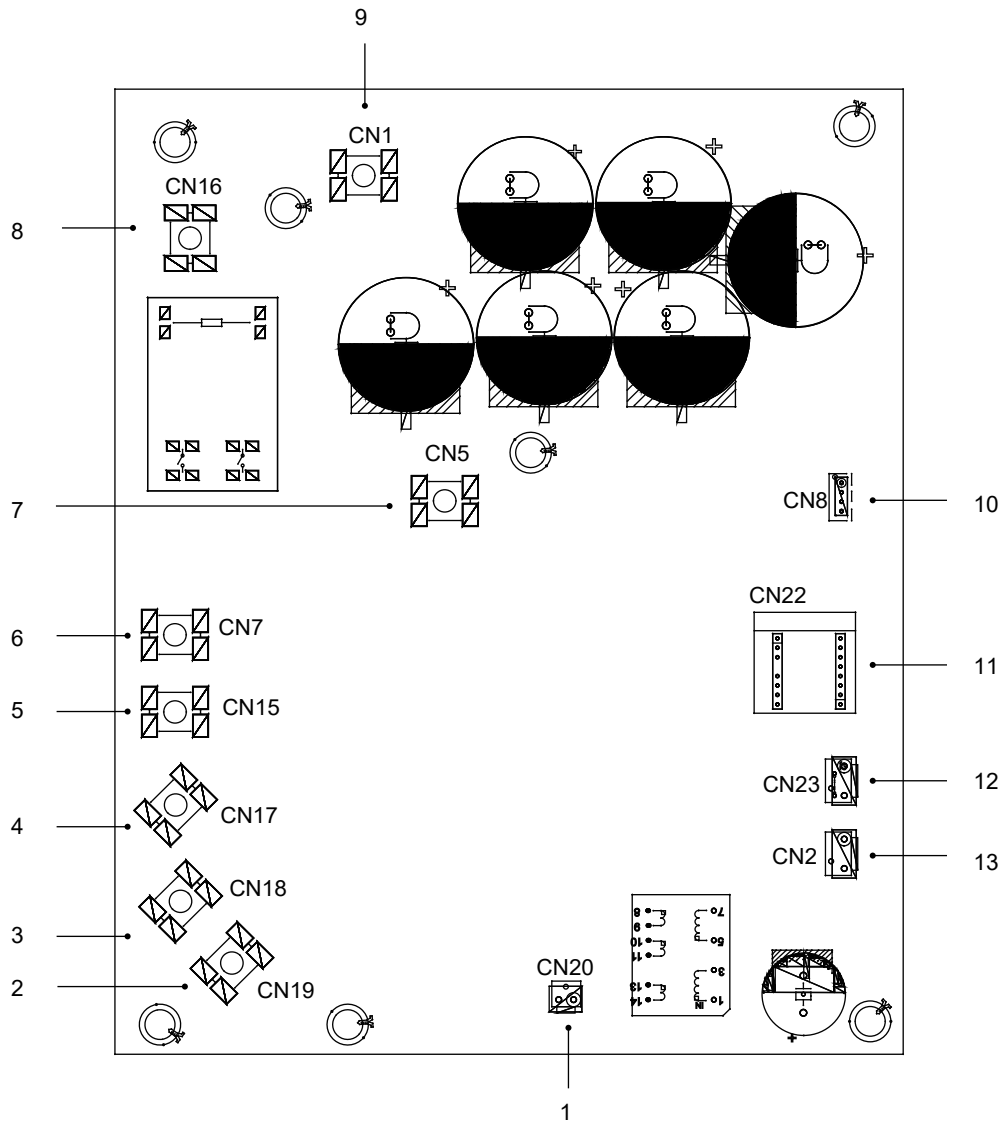
2) PCB B, Placa de control principal del sistema de la bomba de calor



Código	Unidad de montaje	Código	Unidad de montaje
1	Puerto de salida L a la PCB A(CN28)	18	Puerto para el presostato de baja presión (CN14)
2	Reservado (CN22)	19	Puerto para comunicación con la placa de control hidro-box (CN29)
3	Puerto de salida N a la PCB A(CN27)	20	Reservado (CN20)
4	Reservado (CN3)	21	Reservado (CN38)
5	Puerto para el cable de tierra (PE2)	22	Reservado (CN37)
6	Pantalla digital (DSP1)	23	Reservado (CN36)
7	Puerto para comunicación con la PCB A (CN17)	24	Puerto para comunicación (reservado, CN30)
8	Puerto para el cable de tierra (PE1)	25	Puerto para comunicación (reservado, CN2)
9	Reservado (CN26)	26	Reservado (CN55)
10	Puerto de entrada para el cable neutro (CN10)	27	Puerto para la válvula de expansión eléctrica (CN33)
11	Puerto de entrada para el cable con corriente (CN11)	28	Reservado (CN21)
12	Puerto para el sensor de temp. ambiente exterior y el sensor de temp. del condensador (CN9)	29	Reservado (CN19)
13	Puerto de entrada para +12V/9V (CN24)	30	Puerto para la cinta calefactora eléctrica del chasis (CN16) (opcional)
14	Puerto para el sensor de temp. de succión (CN1)	31	Puerto para la válvula de 4 vías (CN6)
15	Puerto para el sensor de temp. de descarga (CN8)	32	Puerto para la válvula SV6 (CN5)
16	Puerto para el sensor de presión (CN4)	33	Puerto para la cinta calefactora eléctrica del compresor 1 (CN7)
17	Puerto para el presostato de alta presión (CN13)	34	Puerto para la cinta calefactora eléctrica del compresor 2 (CN18)

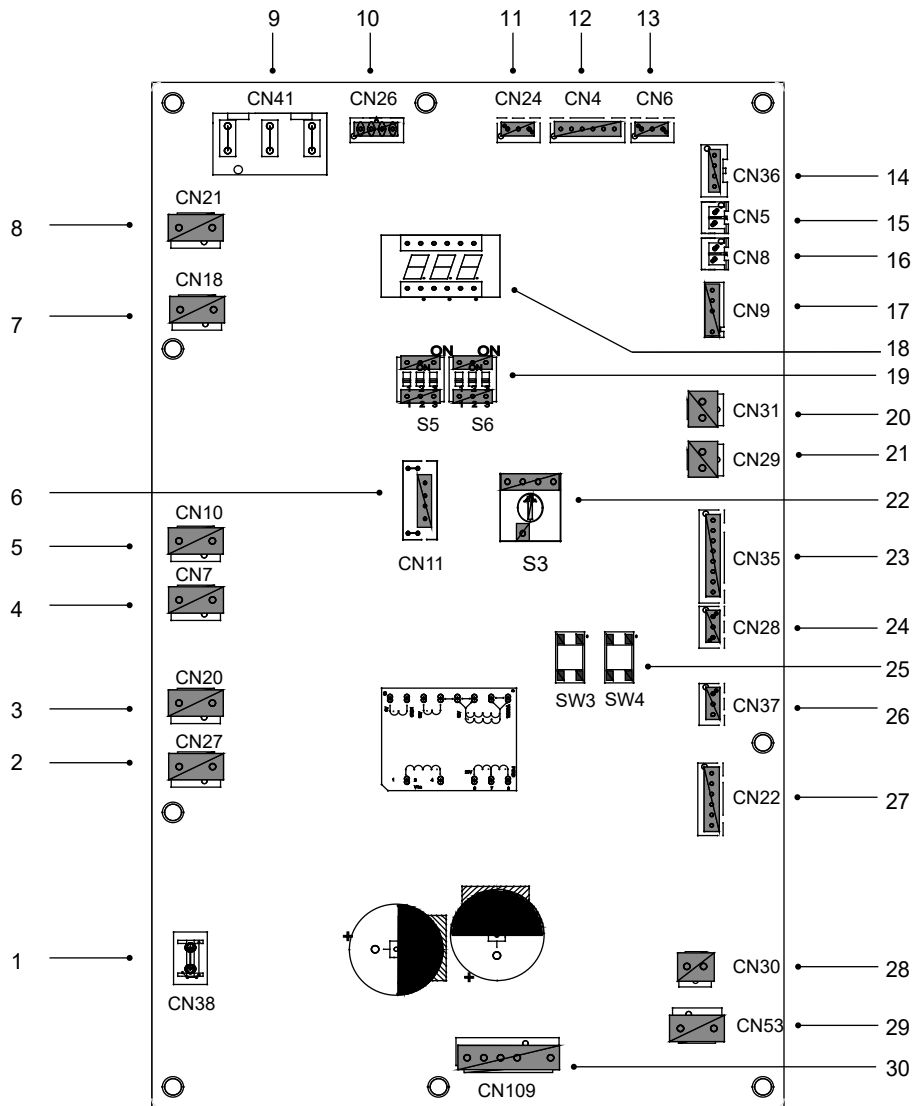
9.3.3 Trifásica para unidades de 12/14/16 kW

1) PCB A, Módulo Inverter



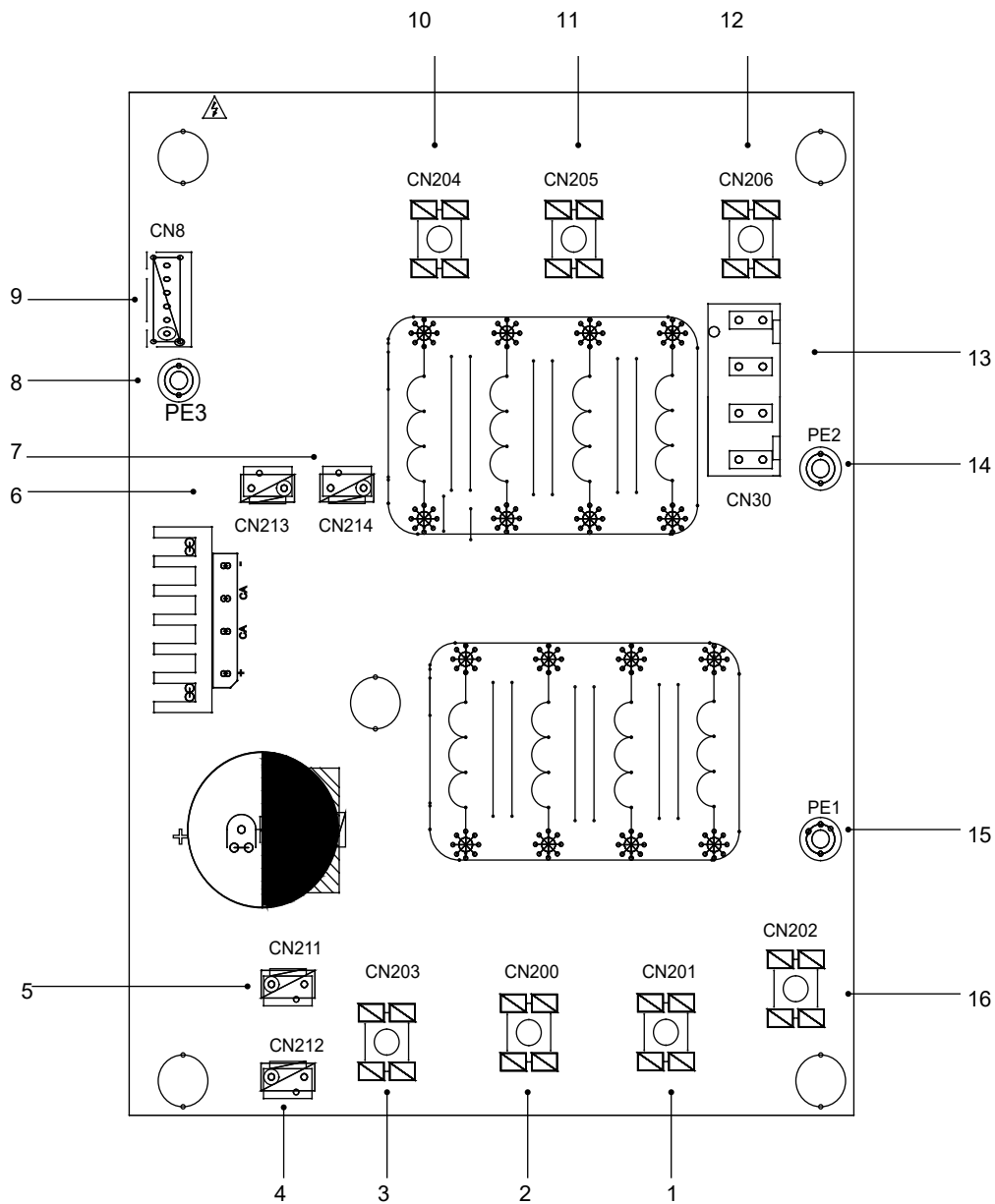
Código	Unidad de montaje	Código	Unidad de montaje
1	Puerto de salida para +15V(CN20)	9	Puerto de entrada P_in para el módulo IPM(CN1)
2	Puerto de conexión del compresor W(CN19)	10	Puerto para comunicación con la PCB B (CN8)
3	Puerto de conexión del compresor V(CN18)	11	Placa PED (CN22)
4	Puerto de conexión del compresor U(CN17)	12	Puerto para el presostato de alta presión (CN23)
5	Puerto de entrada de energía L3(CN15)	13	Puerto para comunicación con la PCB C (CN2)
6	Puerto de entrada de energía L2(CN7)		
7	Puerto de entrada P_out para el módulo IPM(CN5)		
8	Puerto de entrada de energía L1(CN16)		

2) PCB B, Placa de control principal del sistema de la bomba de calor



Código	Unidad de montaje	Código	Unidad de montaje
1	Puerto para el cable de tierra(CN38)	16	Puerto para el sensor de temp. Tp(CN8)
2	Puerto para la válvula de 2 vías 6(CN27)	17	Puerto para el sensor de temp. ambiente exterior y el sensor de temp. del condensador (CN9)
3	Puerto para la válvula de 2 vías 5(CN20)	18	Pantalla digital (DSP1)
4	Puerto para cinta calefactora eléctrica 2(CN7)	19	Interruptor DIP (S5,S6)
5	Puerto para cinta calefactora eléctrica 1(CN10)	20	Puerto para presostato de baja presión (CN31)
6	Reservado(CN11)	21	Puerto para presostato de alta presión y comprobación rápida (CN29)
7	Puerto para la válvula de 4 vías (CN18)	22	Interruptor DIP rotativo (S3)
8	Reservado(CN21)	23	Puerto para sensores de temp. (TW_out, TW_in, T1, T2, T2B) (CN35) (Reservado)
9	Puerto de suministro eléctrico para la PCB C (CN41)	24	Puerto para comunicación XYE(CN28)
10	Puerto para comunicación con el medidor de potencia (CN26)	25	Llave para forzar cool&check (refrigeración&comprobación) (S3, S4)
11	Puerto para comunicación con la placa de control hidro-box (CN24)	26	Puerto para comunicación H1H2E(CN37)
12	Puerto para comunicación con la PCB C (CN4)	27	Puerto para la válvula de expansión eléctrica(CN22)
13	Puerto para el sensor de presión (CN6)	28	Puerto para el suministro eléctrico de 15 V CC del ventilador (CN30)
14	Puerto para comunicación con la PCB A (CN36)	29	Puerto para el suministro eléctrico de 310 VCC del ventilador (CN53)
15	Puerto para el sensor de temp. Th(CN5)	30	Puerto para el ventilador (CN109)

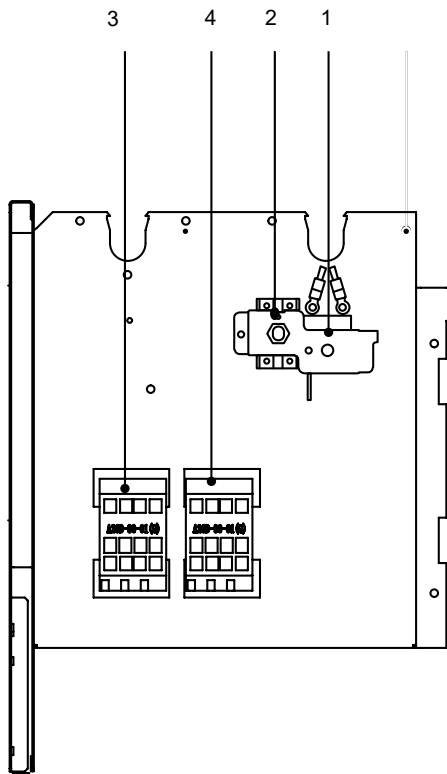
3) PCB C, placa de filtro



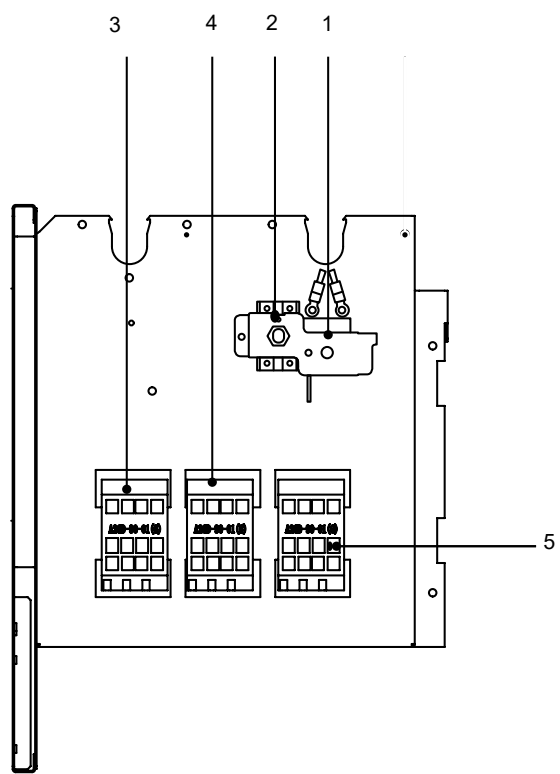
PCB C Trifásica de 12/14/16kW

Código	Unidad de montaje	Código	Unidad de montaje
1	Suministro eléctrico L2(CN201)	10	Filtro de alimentación L3(L3')
2	Suministro eléctrico L3(CN200)	11	Filtro de alimentación L2(L2')
3	Suministro eléctrico N(CN203)	12	Filtro de alimentación L1(L1')
4	Puerto de suministro eléctrico de 310VCC (CN212)	13	Puerto de suministro eléctrico para la placa de control principal (CN30)
5	Reservado(CN211)	14	Puerto para el cable de tierra (PE2)
6	Puerto para el reactor del ventilador(CN213)	15	Puerto para el cable de tierra (PE1)
7	Puerto de suministro eléctrico para el módulo Inverter (CN214)	16	Suministro eléctrico L1(L1)
8	Cable de tierra (PE3)		
9	Puerto para comunicación con la PCB B (CN8)		

9.3.4 Elementos de control del calentador de respaldo



Monofásica de 8-16kW



Trifásica de 12-16kW

Código	Unidad de montaje	Código	Unidad de montaje
1	Protector térmico automático	4	Contactador del calentador de respaldo KM2
2	Protector térmico manual	5	Contactador del calentador de respaldo KM3
3	Contactador del calentador de respaldo KM1		

9.4 Tuberías de agua

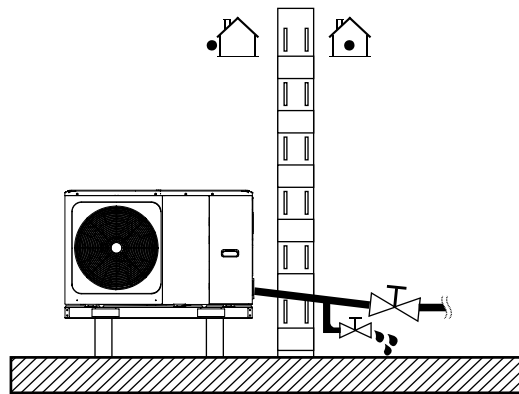
Se han tenido en cuenta todas las longitudes y distancias de las tuberías.

Requisitos

La longitud máxima permitida del cable del termistor es de 20m. Esta es la distancia máxima permitida entre el depósito de agua caliente sanitaria y la unidad (solo para instalaciones con depósito de agua caliente sanitaria). El cable del termistor suministrado con el depósito de agua caliente sanitaria tiene una longitud de 10m. Con el fin de optimizar la eficiencia, recomendamos instalar la válvula de 3 vías y el depósito de agua caliente sanitaria lo más cerca posible de la unidad.

NOTA

Si la instalación está equipada con un depósito de agua caliente sanitaria (suministro sobre el terreno), consulte el Manual de Instalación y del Propietario del depósito de agua caliente sanitaria. Si no hay glicol (anticongelante) en el sistema y se produce un fallo del suministro eléctrico o de la bomba, drene el sistema (como se muestra en la figura siguiente).



NOTA

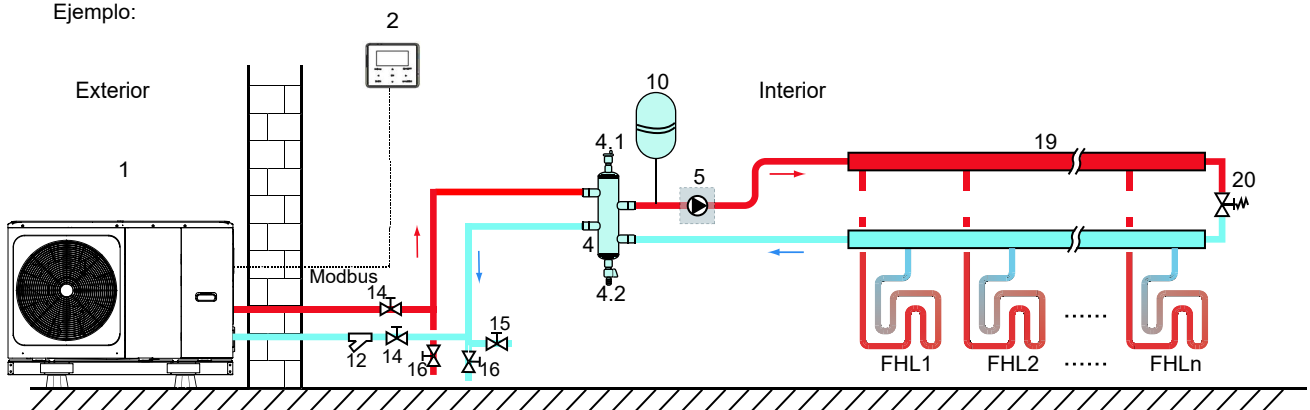
Si no se elimina el agua del sistema en un clima con bajas temperaturas cuando no se utiliza la unidad, el agua congelada puede dañar las piezas de circulación del agua.

9.4.1 Comprobación del circuito de agua

La unidad está equipada con una entrada y una salida de agua para la conexión a un circuito de agua. Este circuito debe ser provisto por un técnico autorizado y debe cumplir con las leyes y los reglamentos locales.

La unidad solo debe utilizarse en un sistema de agua cerrado. La utilización en un circuito de agua abierto puede provocar una corrosión excesiva de las tuberías.

Ejemplo:



Código	Unidad de montaje	Código	Unidad de montaje
1	Unidad Exterior	12	Filtro (accesorio)
2	Interfaz de usuario (accesorio)	14	Válvula de bloqueo (suministro sobre el terreno)
4	Depósito regulador (suministro sobre el terreno)	15	Válvula de llenado (suministro sobre el terreno)
4.1	Válvula de purga de aire automática	16	Válvula de drenaje (suministro sobre el terreno)
4.2	Válvula de drenaje	19	Colector/distribuidor (suministro sobre el terreno)
5	P_o: bomba de circulación exterior (suministro sobre el terreno)	20	Válvula de derivación (suministro sobre el terreno)
10	Vaso de expansión (suministro sobre el terreno)	FHL	Circuito de calefacción por suelo radiante (suministro sobre el terreno)
		1... n	

Antes de continuar con la instalación de la unidad, compruebe los siguientes puntos:

- La presión máxima del agua es ≤ 3 bares.
- La temperatura máxima del agua es $\leq 70^{\circ}\text{C}$ según la configuración del dispositivo de seguridad.
- Utilice siempre materiales que sean compatibles con el agua utilizada en el sistema y con los materiales utilizados en la unidad.
- Asegúrese de que los componentes instalados en la tubería sobre el terreno puedan soportar la presión y la temperatura del agua.
- Se deben proporcionar grifos de desagüe en todos los puntos bajos del sistema para permitir el drenaje completo del circuito durante las tareas de mantenimiento.
- Se deben facilitar salidas de aire en todos los puntos altos del sistema. Los orificios de ventilación deben estar situados en puntos fácilmente accesibles para su mantenimiento. Se proporciona una válvula de purga de aire automática dentro de la unidad. Compruebe que esta válvula de purga de aire no esté bloqueada para que sea posible la liberación automática del aire en el circuito de agua.

9.4.2 Volumen de agua y tamaño de los vasos de expansión

Las unidades están equipadas con un vaso de expansión de 8L que tiene una presión previa predeterminada de 1,5 bar. Para garantizar el correcto funcionamiento de la unidad, es posible que sea necesario ajustar la presión previa del vaso de expansión.

1) Compruebe que el volumen de agua total de la instalación, excluyendo el volumen de agua interno de la unidad, sea de al menos 40L. Consulte el capítulo 14 "Especificaciones técnicas" para obtener el volumen total de agua interno de la unidad.

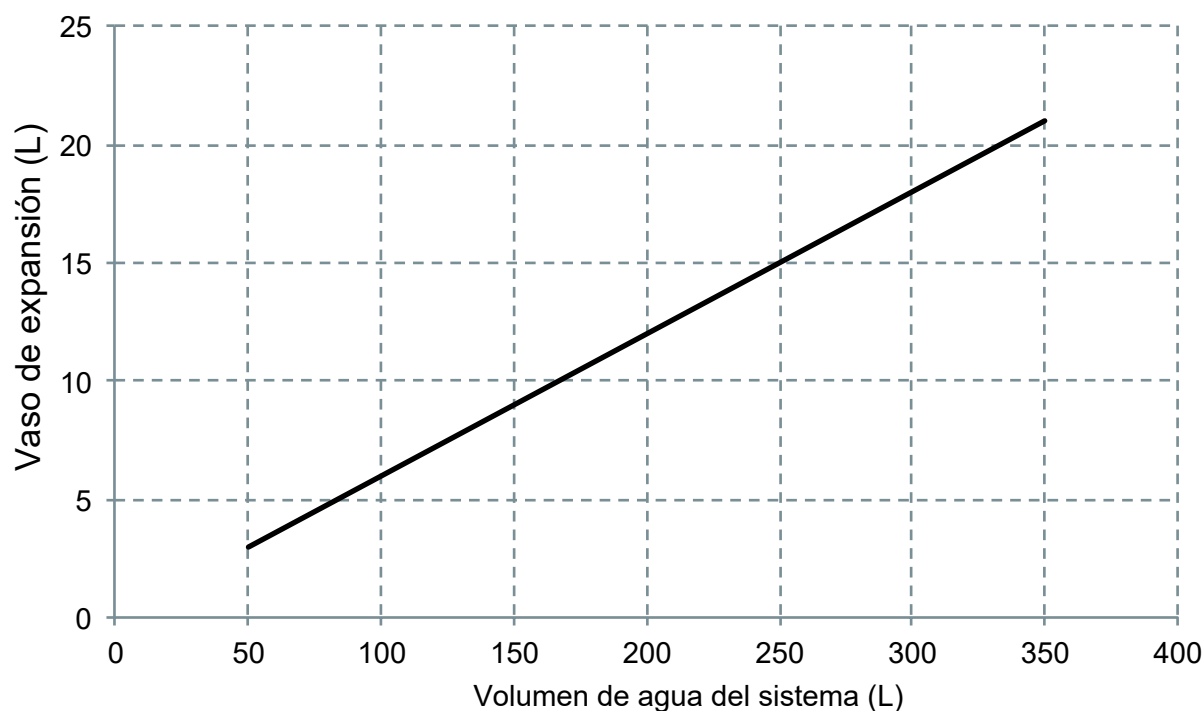
NOTA

- En la mayoría de las aplicaciones, este volumen mínimo de agua será satisfactorio.
- Sin embargo, en procesos críticos o en salas con una gran carga de calor, puede ser necesario agua adicional.
- Cuando la circulación en cada circuito de calefacción de espacios se controla mediante válvulas con control remoto, es importante mantener este volumen mínimo de agua incluso si todas las válvulas están cerradas.

2) El volumen del vaso de expansión debe ajustarse al volumen total del sistema de agua.

3) Determine el tamaño del vaso de expansión del circuito de calefacción y refrigeración.

Para determinar el volumen del vaso de expansión, puede consultar la siguiente figura:



9.4.3 Conexiones del circuito de agua

Las conexiones de agua deben realizarse correctamente de acuerdo con las etiquetas de la unidad exterior con respecto a la entrada de agua y la salida de agua.

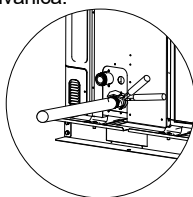
PRECAUCIÓN

Tenga cuidado de no deformar las tuberías de la unidad utilizando una fuerza excesiva al conectarlas. La deformación de las tuberías puede hacer que la unidad no funcione correctamente.

Si se introduce aire, humedad o polvo en el circuito de agua, pueden producirse problemas. Por lo tanto, tenga siempre en cuenta los siguientes puntos al conectar el circuito de agua:

- Utilice únicamente tuberías limpias.
- Mantenga el extremo de la tubería hacia abajo cuando retire las rebabas.
- Cubra el extremo de la tubería cuando la inserte a través de una pared para evitar que entre polvo y suciedad.
- Use un buen sellador de rosca para sellar las conexiones. El sellado debe ser capaz de soportar las presiones y temperaturas del sistema.
- Cuando utilice tuberías metálicas que no sean de cobre, asegúrese de aislar los dos tipos de materiales entre sí para evitar la corrosión galvánica.

- Considerando que el cobre es un material blando, utilice las herramientas adecuadas para conectar el circuito del agua. Unas herramientas inadecuadas causarán daños a las tuberías.



NOTA

La unidad solo se debe utilizar en un sistema de agua cerrado. La utilización en un circuito de agua abierto puede provocar una corrosión excesiva de las tuberías de agua:

- Nunca use en el circuito de agua piezas recubiertas de Zinc. Se puede producir una corrosión excesiva de estas piezas si se utiliza tubería de cobre en el circuito de agua interno de la unidad.
- Cuando se utiliza una válvula de 3 vías en el circuito de agua. Elija preferiblemente una válvula de bola de 3 vías para garantizar la separación completa entre el agua caliente sanitaria y el circuito de agua de la calefacción por suelo radiante.
- Cuando se utiliza una válvula de 3 vías o una válvula de 2 vías en el circuito de agua. El tiempo de cambio máximo recomendado de la válvula debe ser inferior a 60 segundos.

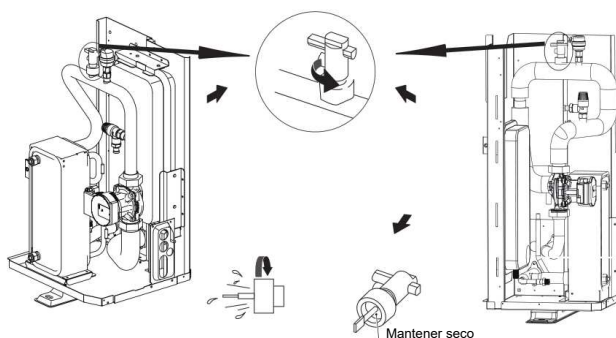
9.4.4 Protección contra congelación del circuito de agua

Todas las piezas hidráulicas internas están aisladas para reducir la pérdida de calor. Asimismo, se debe añadir aislamiento a las tuberías sobre el terreno.

En caso de que se produzca un fallo de alimentación, las funciones anteriores no protegerían la unidad contra la congelación.

El software contiene funciones especiales que utilizan la bomba de calor y el calentador de respaldo (si está disponible) para proteger todo el sistema contra la congelación. Cuando la temperatura del flujo de agua en el sistema cae a un valor determinado, la unidad calentará el agua, ya sea mediante la bomba de calor, la cinta calefactora eléctrica o el calentador de respaldo. La función de protección contra congelación se desactivará únicamente cuando la temperatura aumente hasta un valor determinado.

El agua que pueda entrar en el interruptor de flujo y pueda no drenarse, es posible que se congele cuando la temperatura es lo suficientemente baja. El interruptor de flujo debe retirarse y secarse y, a continuación, puede volver a instalarse en la unidad.



NOTA

Retire el interruptor de flujo girando en el sentido contrario a las agujas del reloj.

Seque el interruptor de flujo completamente.

⚠ PRECAUCIÓN

Cuando la unidad no haya estado funcionando durante mucho tiempo, asegúrese de que esté conectada a la alimentación todo este tiempo. Si desea cortar la alimentación, el agua en la tubería del sistema debe drenarse limpia, evite que la unidad y el sistema de tuberías se dañen debido a la congelación. Asimismo, la alimentación de la unidad debe cortarse después de que el agua en el sistema se haya drenado.

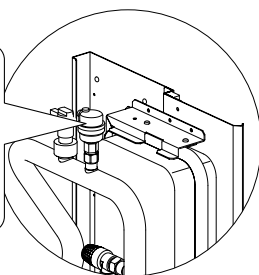
⚠ ADVERTENCIA

El Etilenglicol y el Propilenglicol son TÓXICOS

9.5 Llenado de agua

- Conecte el suministro de agua a la válvula de llenado y abra la válvula.
- Asegúrese de que la válvula de purga de aire automática esté abierta (al menos 2 vueltas).
- Llène con una presión de agua de aproximadamente 2,0 bares. Elimine el aire del circuito tanto como sea posible con las válvulas de purga de aire. La presencia de aire en el circuito del agua podría provocar un mal funcionamiento del calentador de respaldo eléctrico.

No fije la cubierta de plástico negra en la válvula de ventilación situada en la parte superior de la unidad cuando el sistema esté en funcionamiento. Abra la válvula de purga de aire, gírela en sentido contrario a las agujas del reloj al menos 2 vueltas completas para liberar el aire del sistema.



💡 NOTA

Durante el llenado, es posible que no se pueda eliminar todo el aire del sistema. El aire restante se eliminará a través de las válvulas de purga de aire automática durante las primeras horas de funcionamiento del sistema. Es posible que sea necesario añadir agua posteriormente.

- La presión del agua variará en función de su temperatura (mayor presión a mayor temperatura del agua). Sin embargo, la presión del agua debe permanecer en todo momento por encima de 0,3 bares para evitar que entre aire en el circuito.
- La unidad puede drenar demasiada agua a través de la válvula de alivio de presión.
- la calidad del agua debe cumplir con la Directiva 98/83 CE.
- las condiciones detalladas relativas a la calidad del agua se encuentran en la Directiva 98/83 CE.

9.6 Aislamiento de las tuberías de agua

El circuito de agua completo, incluidas todas las tuberías, debe aislarse para evitar la condensación durante la operación de refrigeración y la reducción de la capacidad de calefacción y refrigeración, así como la prevención de congelación de las tuberías de agua exteriores durante el invierno. El material aislante debe tener al menos una resistencia al fuego de clasificación B1 y cumplir con toda la legislación aplicable. El espesor de los materiales de sellado debe ser de al menos 13mm con conductividad térmica de 0,039 W/mK para evitar la congelación de la tubería de agua exterior.

Si la temperatura ambiente exterior es superior a 30°C y la humedad es superior al 80% HR, el espesor de los materiales de sellado debe ser de al menos 20mm para evitar la condensación en la superficie del sello.

9.7 Cableado de campo

⚠ ADVERTENCIA

Se debe incorporar en el cableado fijo un interruptor principal u otro medio de desconexión, que tenga una separación de contacto en todos los polos, de acuerdo con las leyes y normativas locales pertinentes. Apague la fuente de alimentación antes de realizar cualquier conexión. Utilice únicamente cables de cobre. No apriete nunca los cables agrupados y cerciórese de que no entren en contacto con las tuberías y los bordes afilados. Asegúrese de que no se aplique presión externa a las conexiones del terminal. Todos los cables y componentes sobre el terreno deben ser instalados por un electricista autorizado y deben cumplir con las leyes y normativas locales pertinentes.

El cableado de campo debe realizarse de acuerdo con el diagrama del cableado suministrado con la unidad y las instrucciones que se indican a continuación.

Asegúrese de utilizar un suministro eléctrico específico. Nunca utilice un suministro eléctrico compartido con otro aparato.

Asegúrese de establecer una conexión a tierra. No conecte la unidad a tierra a una tubería de servicio público, a un protector contra sobretensiones ni a la toma de tierra del teléfono. Una conexión a tierra inadecuada puede causar descargas eléctricas.

Asegúrese de instalar un interruptor de circuito para fallos de puesta a tierra (30 mA). De no hacerlo, podría provocar una descarga eléctrica.

Asegúrese de instalar los fusibles o disyuntores necesarios.

9.7.1 Precauciones sobre el trabajo del cableado eléctrico

- Fije los cables de forma que no entren en contacto con las tuberías (especialmente en el lado de alta presión).
- Asegure el cableado eléctrico con bridas como se muestra en la figura para que no entre en contacto con las tuberías, especialmente en el lado de alta presión.
- Asegúrese de que no se aplique presión externa a los conectores de los terminales.
- Al instalar el interruptor de fallo a tierra del circuito, asegúrese de que sea compatible con el inverter (resistente a las interferencias eléctricas de alta frecuencia) para evitar la apertura innecesaria del interruptor del circuito de fallo de conexión a tierra.

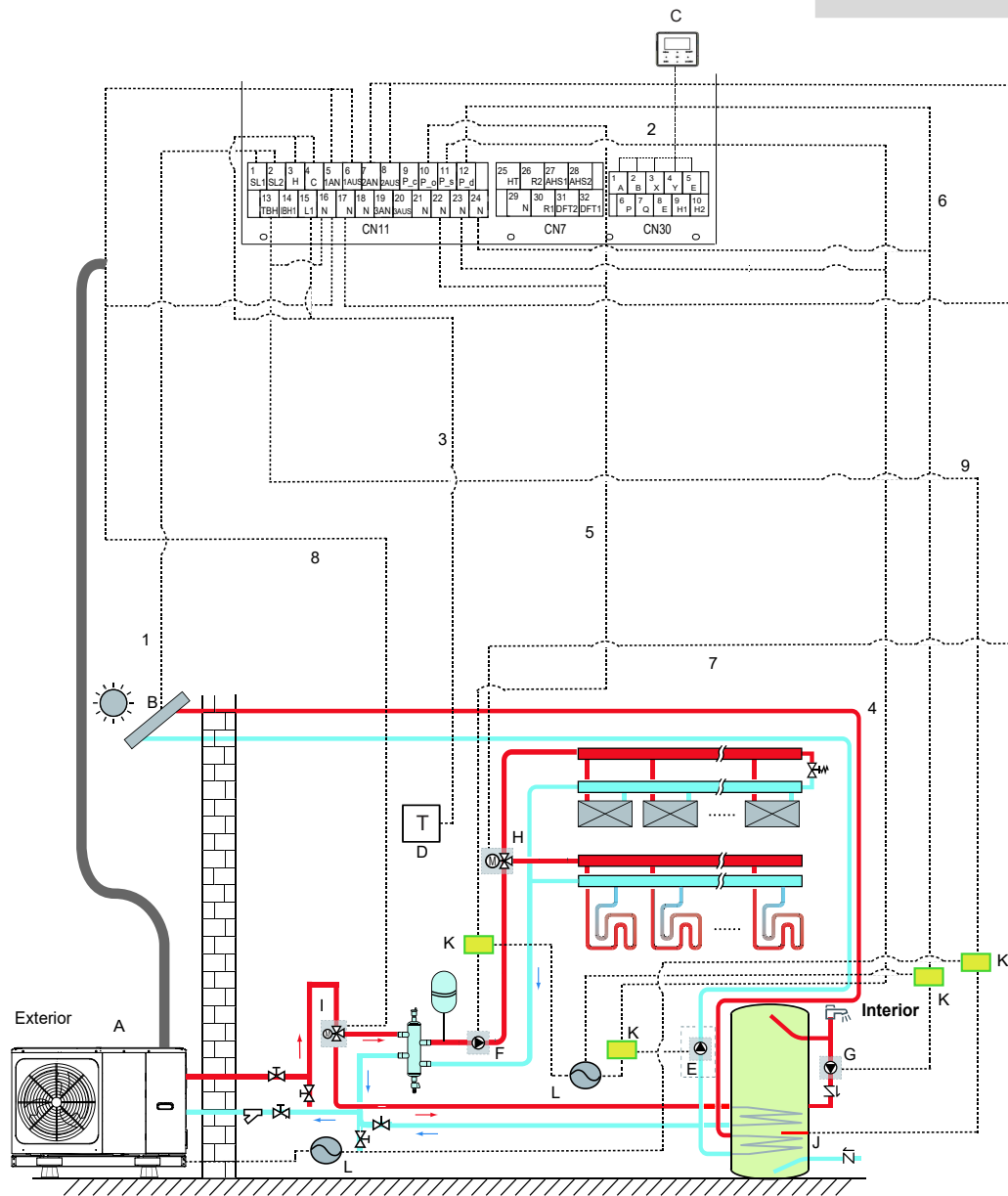
💡 NOTA

El interruptor del circuito de fallo de conexión a tierra debe ser un tipo de disyuntor de alta velocidad de 30 mA (<0,1 s).

- Esta unidad está equipada con un Inverter. La instalación de un condensador de avance de fase no solo reducirá el efecto de mejora del factor de potencia, sino que también puede causar un calentamiento anormal del condensador debido a las ondas de alta frecuencia. Nunca instale un condensador de avance de fase, ya que podría provocar un accidente.

9.7.2 Descripción general del cableado

La siguiente ilustración ofrece una descripción general del cableado de campo necesario entre varias partes de la instalación.



Código	Unidad de montaje	Código	Unidad de montaje
A	Unidad exterior	G	P_d: bomba de ACS(suministro sobre el terreno)
B	Kit de energía solar(suministro sobre el terreno)	H	SV2: válvula de 3 vías(suministro sobre el terreno)
C	Interfaz de usuario	I	SV1: válvula de 3 vías para depósito de agua caliente sanitaria(suministro sobre el terreno)
D	Termostato de ambiente de alto voltaje (suministro sobre el terreno)	J	Calentador de refuerzo
E	P_s: Bomba solar(suministro sobre el terreno)	K	Contactor
F	P_o: Bomba de circulación exterior (suministro sobre el terreno)	L	Fuente de alimentación

Elemento	Descripción	CA/CC	Número necesario de conductores	Intensidad máxima de funcionamiento
1	Cable de señal del kit de energía solar	CA	2	200mA
2	Cable de interfaz de usuario	CA	5	200mA
3	Cable del termostato de sala	CA	2	200mA(a)
4	Cable de control de la bomba solar	CA	2	200mA(a)
5	Cable de control de la bomba de circulación exterior	CA	2	200mA(a)
6	Cable de control de la bomba de ACS	CA	2	200mA(a)
7	SV2: cable de control de la válvula de 3 vías	CA	3	200mA(a)
8	SV1: cable de control de la válvula de 3 vías	CA	3	200mA(a)
9	Cable de control del calentador de refuerzo	CA	2	200mA(a)

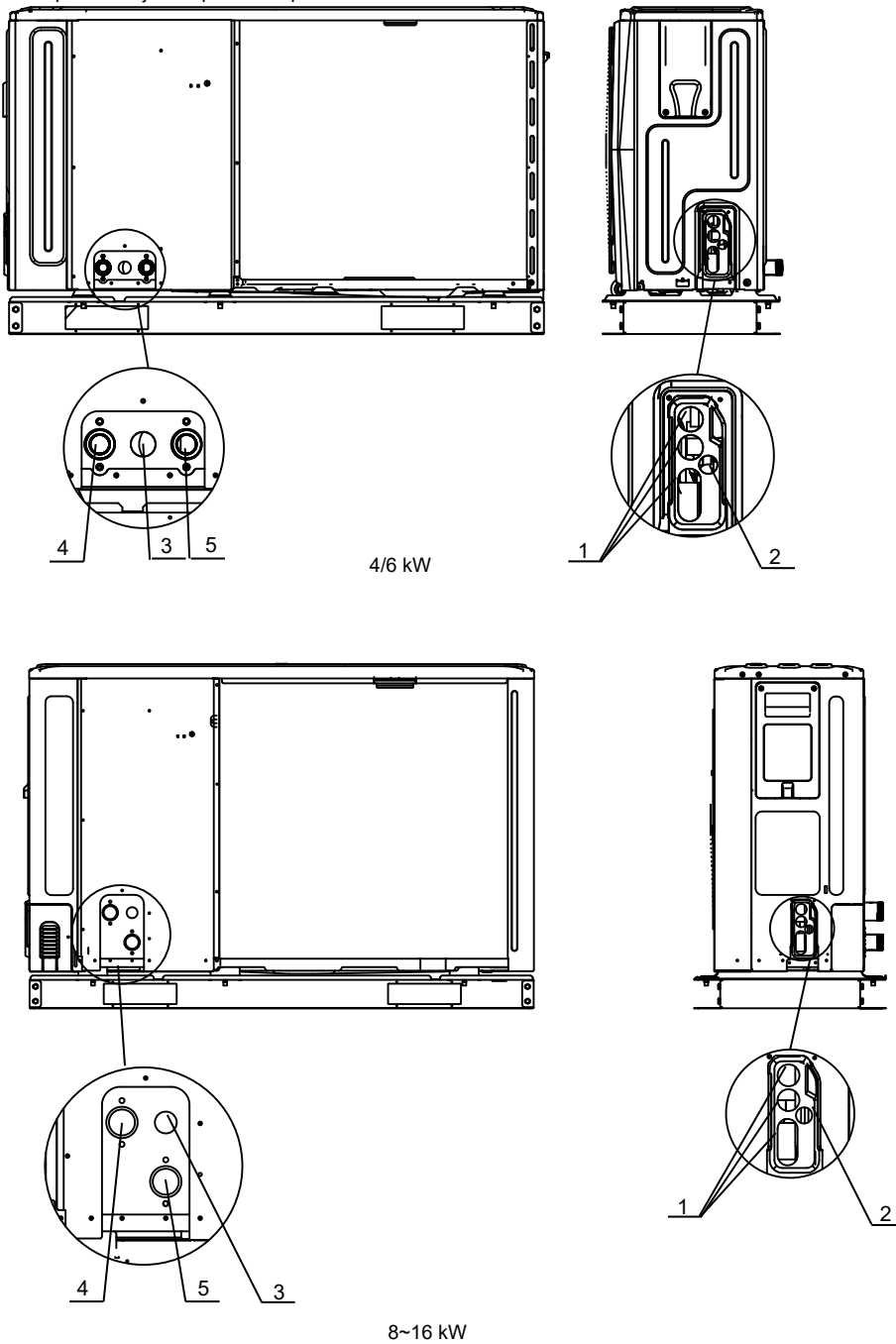
(a) Sección de cable mínima AWG18 (0,75 mm²).

(b) El cable del termistor se entrega con la unidad: si la intensidad de la carga es grande, se requiere un contactor de CA.

NOTA

Utilice H07RN-F para el cable de alimentación; todos los cables se conectan a alta tensión, excepto el cable del termistor y el cable para la interfaz de usuario.

- El equipo debe estar conectado a tierra.
- Toda la carga externa de alto voltaje, si es de metal o un puerto conectado a tierra, debe tener conexión a tierra.
- Es necesario que toda la intensidad de corriente de carga externa sea inferior a 0,2A, si la intensidad de carga única es superior a 0,2A, la carga debe controlarse por medio de un contactor de CA.
- Los puertos de los terminales de cableado "AHS1" "AHS2", "A1" "A2", "R1" "R2" y "DTF1" "DTF2" solo facilitan la señal del interruptor. Consulte la imagen de la sección 9.7.6 para obtener la posición de los puertos en la unidad.
- La cinta calefactora E de la válvula de expansión, la cinta calefactora E del intercambiador de calor de placas y la cinta calefactora E del interruptor de flujo comparten un puerto de control.



Código	Unidad de montaje
1	Orificio del cable de alto voltaje
2	Orificio del cable de bajo voltaje
3	Orificio de la tubería de drenaje
4	Salida de agua
5	Entrada de agua

Pautas del cableado de campo

- La mayor parte del cableado de campo de la unidad debe realizarse en el bloque de terminales dentro de la caja de interruptores. Para acceder al bloque de terminales, retire el panel de servicio de la caja de interruptores (puerta 2).

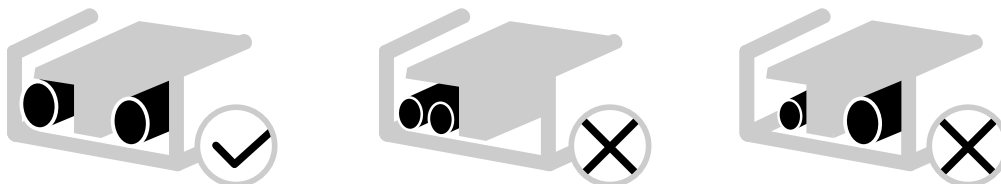
⚠ ADVERTENCIA

Desconecte toda la alimentación, incluido el suministro eléctrico de la unidad y el calentador de respaldo, así como el suministro eléctrico del depósito de agua caliente sanitaria (si procede), antes de retirar el panel de servicio de la caja de interruptores.

- Fije todos los cables con bridas.
- Se requiere un circuito de alimentación específico para el calentador de respaldo.
- Las instalaciones equipadas con un depósito de agua caliente sanitaria (suministro sobre el terreno) requieren un circuito de alimentación específico para el calentador de refuerzo. Consulte el Manual de Instalación y del Propietario del depósito de agua caliente sanitaria. Asegure el cableado siguiendo el orden que se muestra a continuación.
- Disponga el cableado eléctrico de modo que la cubierta frontal no se levante al realizar el trabajo del cableado y coloque la cubierta frontal de forma segura.
- Siga el diagrama sobre el cableado eléctrico para los trabajos del cableado eléctrico (los diagramas del cableado eléctrico están situados en la parte posterior de la puerta 2).
- Instale los cables y fije la cubierta firmemente de manera que encaje correctamente.

9.7.3 Precauciones sobre el cableado del suministro eléctrico

- Utilice un terminal redondo de crimpado para la conexión a la placa de terminales del suministro eléctrico. En caso de que no pueda utilizarse por razones inevitables, asegúrese de seguir las instrucciones siguientes.
- No conecte cables de diferentes calibres al mismo terminal del suministro eléctrico. (Las conexiones sueltas pueden causar sobrecalentamiento).
- Cuando conecte cables del mismo calibre, conéctelos de acuerdo con la siguiente figura.



- Utilice el destornillador adecuado para apretar los tornillos de los terminales. Los destornilladores pequeños pueden dañar la cabeza del tornillo e impedir un apriete adecuado.
- Un apriete excesivo de los tornillos de los terminales puede dañar los tornillos.
- Conecte un interruptor de circuito de fallo a tierra y un fusible a la línea del suministro eléctrico.
- En el cableado, asegúrese de que se utilizan los cables prescritos, realice conexiones completas y fije los cables de manera que los terminales no se vean afectados por fuerza externa.

9.7.4 Requisitos del dispositivo de seguridad

1. Seleccione los diámetros de los cables (valor mínimo) individualmente para cada unidad según la tabla 9 -1 y la tabla 9 -2, en donde la corriente nominal en la tabla 9-1 es el MCA en la tabla 9-2. En caso de que el MCA exceda los 63A, los diámetros de los cables deben seleccionarse de acuerdo con la normativa nacional sobre cableado.
2. La variación máxima de tensión permitida entre fases es del 2%.
3. Seleccione un disyuntor que tenga una separación de contacto en todos los polos no inferior a 3 mm, proporcionando una desconexión completa, donde MFA se utiliza para seleccionar los disyuntores de corriente y los disyuntores de corriente residual:

Tabla 9-1

Corriente nominal del aparato:(A)	Área de sección transversal nominal (mm ²)	
	Cables flexibles	Cable para cableado fijo
≤3	0,5 y 0,75	1 y 2,5
>3 y ≤6	0,75 y 1	1 y 2,5
>6 y ≤10	1 y 1,5	1 y 2,5
>10 y ≤16	1,5 y 2,5	1,5 y 4
>16 y ≤25	2,5 y 4	2,5 y 6
>25 y ≤32	4 y 6	4 y 10
>32 y ≤50	6 y 10	6 y 16
>50 y ≤63	10 y 16	10 y 25

Tabla 9-2

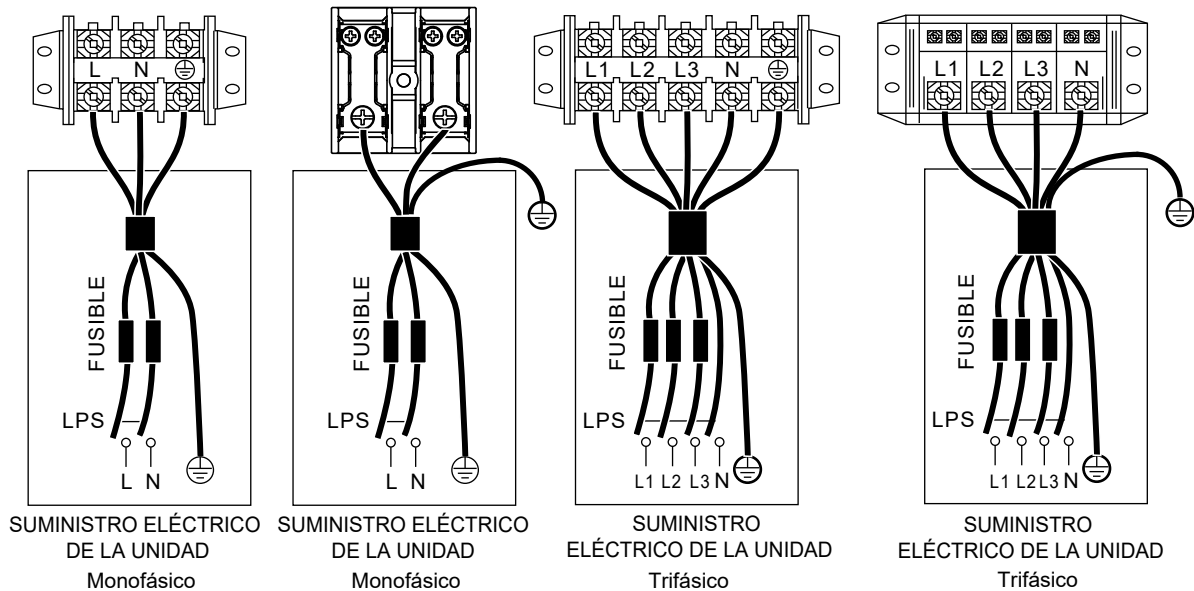
Sistema	Unidad Exterior				Potencia eléctrica			Compresor		OFM	
	Voltaje (V)	Hz	Mín. (V)	Máx. (V)	MCA (A)	TOCA (A)	MFA (A)	MSC (A)	RLA (A)	KW	FLA (A)
4kW	220-240	50	198	264	12	18	25		11.50	0.10	0.50
6kW	220-240	50	198	264	14	18	25	-	13.50	0.10	0.50
8kW	220-240	50	198	264	29	32	38	-	14.50	0.17	1.50
10kW	220-240	50	198	264	30	32	38	-	15.50	0.17	1.50
12kW	220-240	50	198	264	38	43	48	-	23.50	0.17	1.50
14kW	220-240	50	198	264	39	43	48	-	24.50	0.17	1.50
16kW	220-240	50	198	264	40	43	48	-	25.50	0.17	1.50
12kW 3-PH	380-415	50	342	456	23	27	29	-	9.15	0.17	1.50
14kW 3-PH	380-415	50	342	456	24	27	29	-	10.15	0.17	1.50
16kW 3-PH	380-415	50	342	456	25	27	29	-	11.15	0.17	1.50

NOTA

MCA: Amperaje máx. del circuito (A)
 TOCA : Amperaje total de sobreintensidad (A)
 MFA: Amperaje máx del fusible (A)
 MSC: Amperaje máx de puesta en marcha. (A)
 RLA: en condiciones nominales de prueba de refrigeración o calefacción, los amperios de entrada del compresor en los que MÁX. Hz pueden utilizar los Amperios de carga nominal. (A)
 kW: Potencia nominal del motor
 FLA: Amperaje a plena carga. (A)

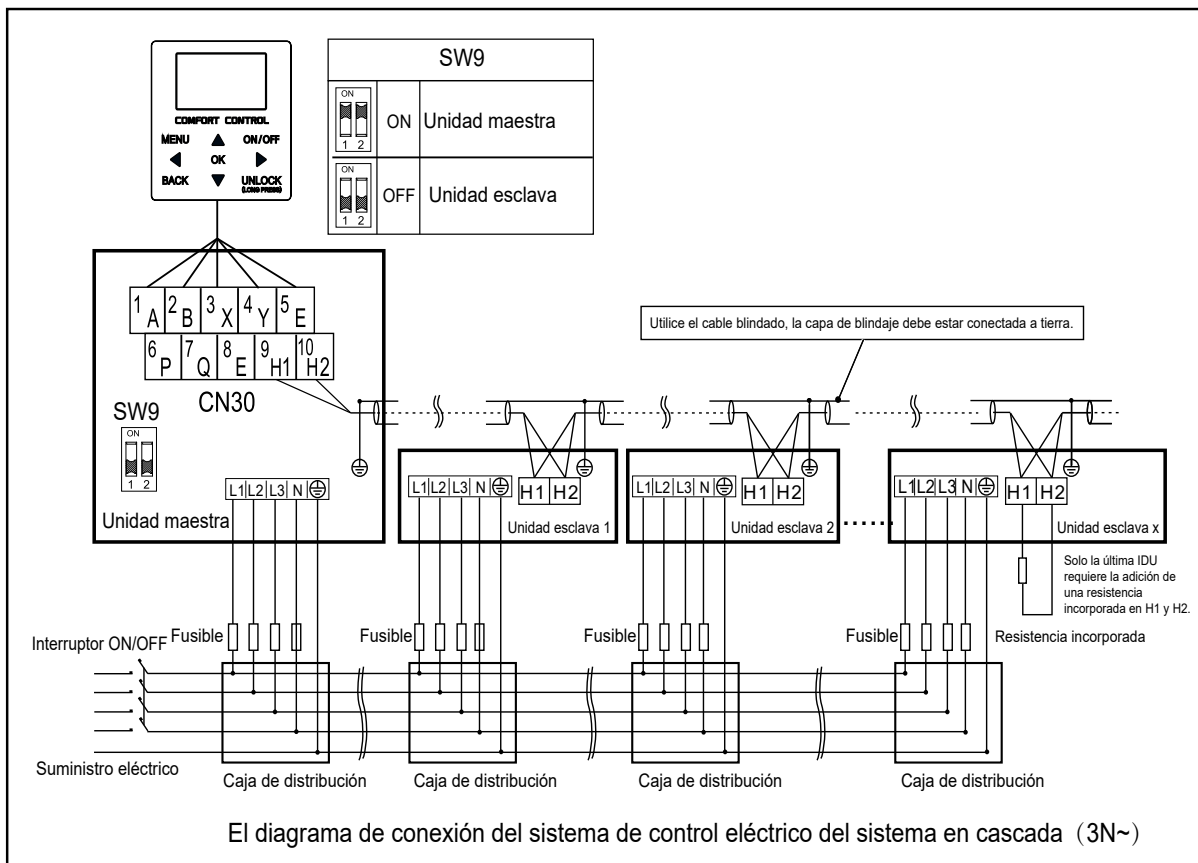
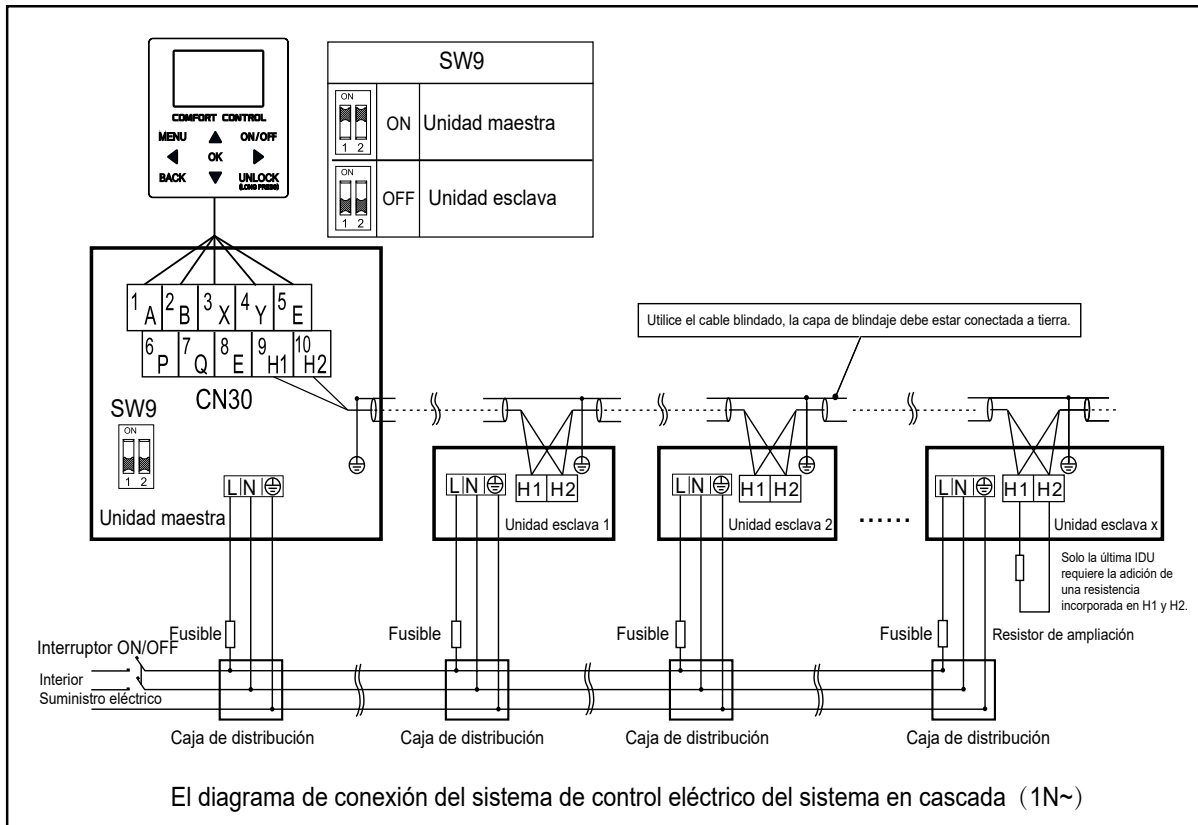
9.7.5 Retirar la cubierta de la caja de interruptores

Unidad	4kW	6kW	8kW	10kW	12kW	14kW	16kW	12kW 3-PH	14kW 3-PH	16kW 3-PH
Protección máxima contra sobrecorriente (MOP)(A)	18	18	32	32	43	43	43	27	27	27
Sección del cableado(mm ²)	4,0	4,0	8,0	8,0	10,0	10,0	10,0	4,0	4,0	4,0



NOTA

El interruptor del circuito de fallo de conexión a tierra debe ser un interruptor de alta velocidad de 30mA (<0,1s). Utilice un cable blindado de 3 núcleos.
 El valor predeterminado del calentador de respaldo es la opción 3 (para el calentador de respaldo de 9kW). Si se requiere un calentador de respaldo de 3 kW o 6 kW, solicite a un instalador profesional que cambie el interruptor DIP S1 a la opción 1 (para el calentador de respaldo de 3 kW) o a la opción 2 (para el calentador de respaldo de 6 kW). Consulte la sección 10.1.1 AJUSTES DE LAS FUNCIONES. Los valores indicados son valores máximos (consulte los datos eléctricos para conocer los valores exactos).



⚠ PRECAUCIÓN

1. La función cascada del sistema sólo admite 6 máquinas como máximo.
2. Para garantizar el éxito del direccionamiento automático, todas las máquinas deben conectarse al mismo suministro eléctrico y encenderse de manera uniforme.
3. Solo la unidad maestra puede conectar el controlador, y se debe poner SW9 en posición "on" de la unidad maestra, la unidad esclava no puede conectar el controlador.
4. Por favor, utilice el cable blindado, la capa de blindaje debe estar conectada a tierra.

Cuando se conecte al terminal del suministro eléctrico, use el terminal de conexión circular con el revestimiento aislante (véase figura 9.1).

Utilice un cable de alimentación que cumpla con las especificaciones y conéctelo firmemente. Para evitar que el cable se salga por fuerza externa, asegúrese de que esté bien sujeto.

Si el terminal de conexión circular con el revestimiento aislante no se puede utilizar, asegúrese de:

- No conectar dos cables de alimentación con diámetros diferentes al mismo terminal del suministro eléctrico (puede causar el sobrecalentamiento de los cables debido al cableado suelto) (Véase figura 9.2).

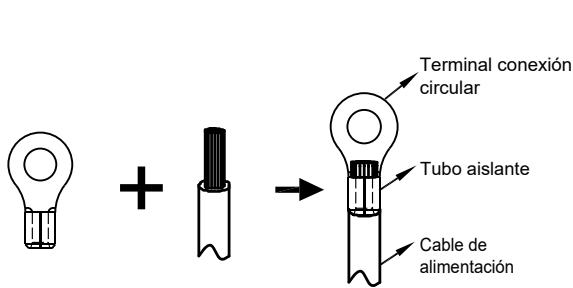


Figura 9.1

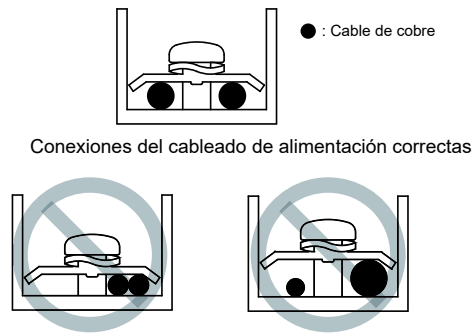


Figura 9.2

Conexión del cable de alimentación del sistema de cascada

- Utilice un suministro eléctrico dedicado para la unidad interior diferente del de la unidad exterior.
- Utilice el mismo suministro eléctrico, disyuntor y dispositivo de protección contra fugas para las unidades interiores conectadas a una misma unidad exterior.

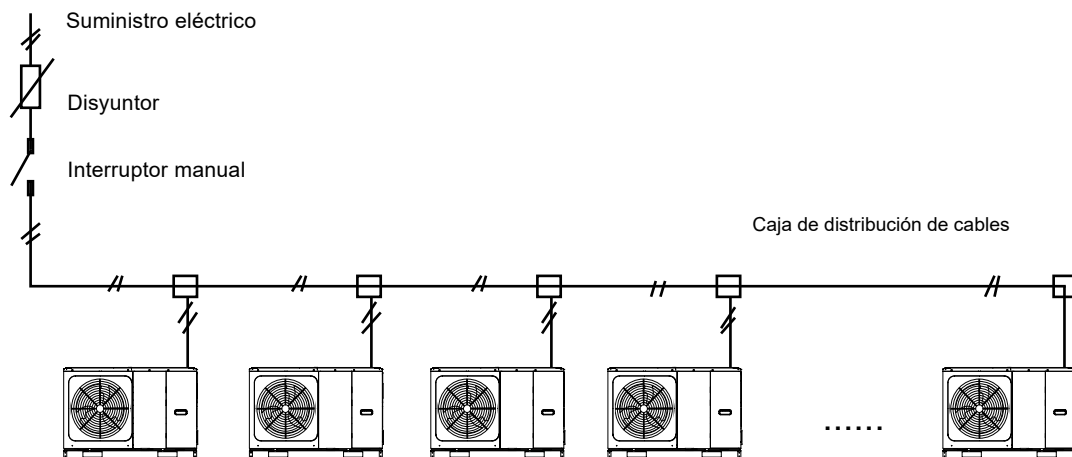
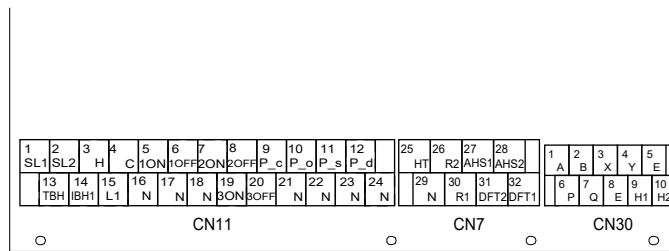


Figura 9.3

9.7.6 Conexión de otros componentes

Unidad de 4 -16kW



Código	Imprimir	Conecta con
①	1 SL1	Señal de entrada de energía solar
	2 SL2	
②	3 H	La entrada del termostato de sala (alto voltaje)
	4 C	
	15 L1	
③	5 1ON	SV1(válvula de 3 vías)
	6 1OFF	
	16 N	
④	7 2ON	SV2(válvula de 3 vías)
	8 2OFF	
⑤	9 P_c	Bmbc(bomba zona2)
	21 N	
⑥	10 P_o	Bomba de circulación exterior/bomba zona1
	22 N	
⑦	11 P_s	Bomba de energía solar
	23 N	
⑧	12 P_d	Bomba de tubería de ACS
	24 N	
⑨	13 TBH	Calent. refuerzo del dep.
	16 N	
⑩	14 IBH1	Calentador de respaldo interno 1
	17 N	
⑪	18 N	SV3(válvula de 3 vías)
	19 3ON	
	20 3OFF	

Código	Imprimir	Conecta con
①	1 A	Controlador con cable
	2 B	
	3 X	
	4 Y	
	5 E	
②	6 P	Unidad Exterior
	7 Q	
③	9 H1	Máquina de cascada interna
	10 H2	

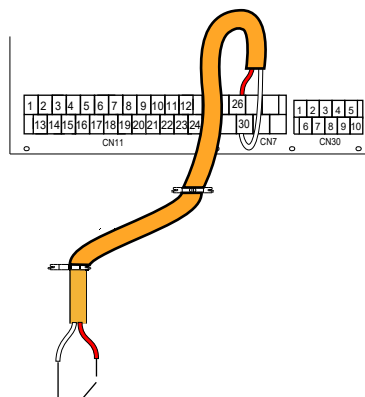
Código	Imprimir	Conecta con
①	26 R2	Funcionamiento del compresor
	30 R1	
	31 DFT2	Descongelación
32 DFT1		
②	25 HT	Cinta calefactora eléctrica anticongelante (externa)
	29 N	
③	27 AHS1	Fuente de calor adicional
	28 AHS2	

El puerto proporciona la señal de control a la carga. Hay dos tipos de puerto de señal de control:

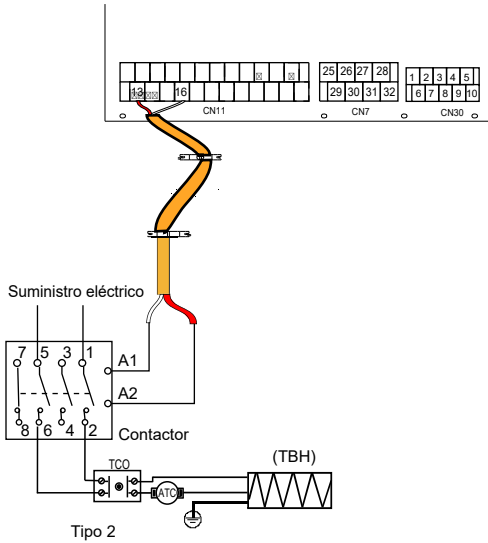
Tipo 1: conector seco sin voltaje.

Tipo 2: el puerto proporciona la señal con un voltaje de 220V. Si la intensidad de carga es $<0,2A$, la carga puede conectarse directamente al puerto.

Si la intensidad de carga es $\geq 0,2A$, es necesario conectar el contactor de CA para la carga.

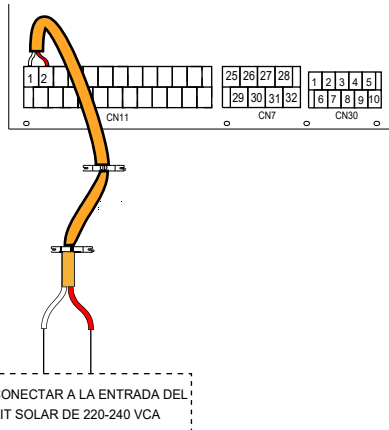


Tipo 1 Ejec.



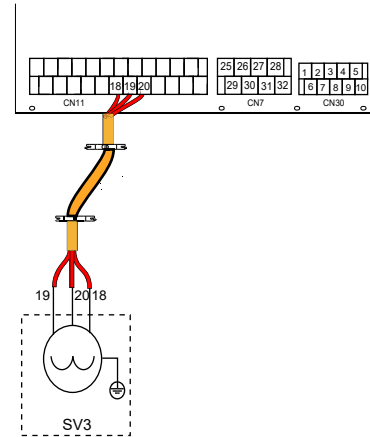
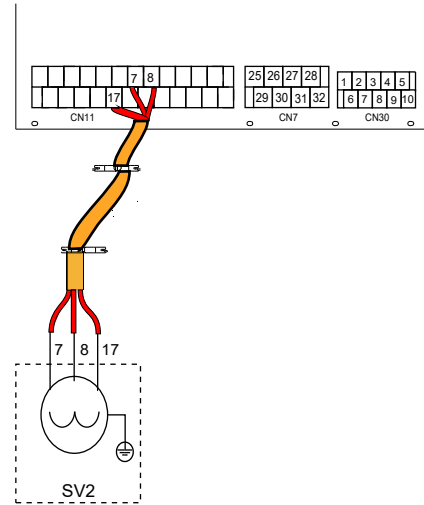
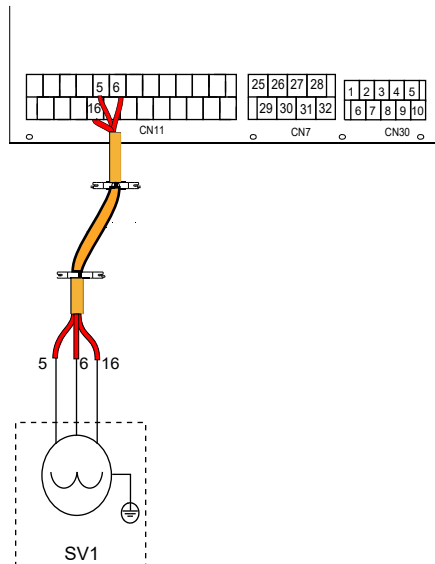
Puerto de señal de control del módulo hidráulico: el CN11/CN7 contiene terminales para la energía solar, la válvula de 3 vías, la bomba, el calentador de refuerzo, etc. El cableado de los componentes se ilustra a continuación:

1) Para la señal de entrada de la energía solar



Voltaje	220-240VCA
Intensidad máxima de funcionamiento(A)	0,2
Tamaño del cableado (mm ²)	0,75

2) Para la válvula de 3 vías SV1, SV2 y SV3

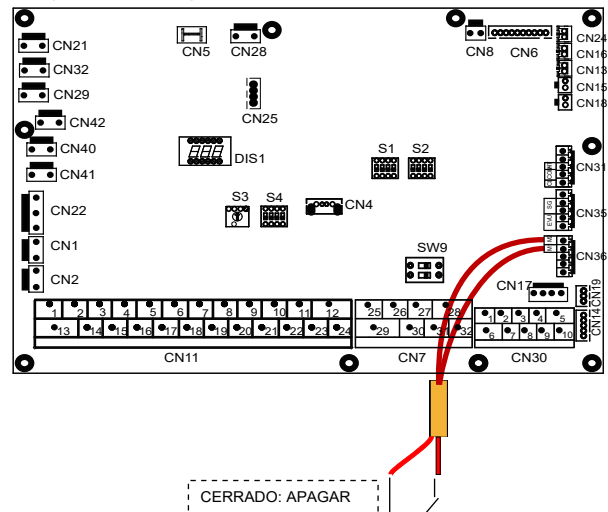


Voltaje	220-240VCA
Intensidad máxima de funcionamiento(A)	0,2
Tamaño del cableado (mm ²)	0,75
Tipo de señal del puerto de control	Tipo 2

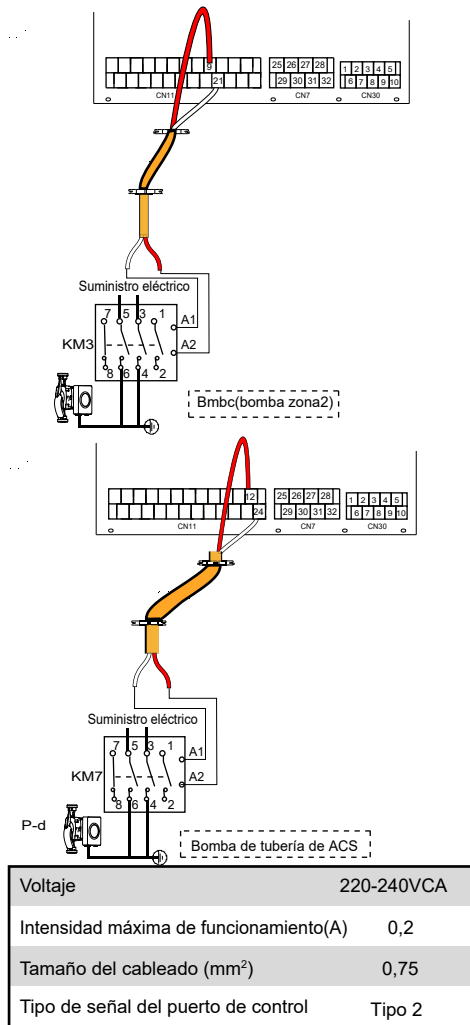
a) Procedimiento

- Conecte el cable a los terminales correspondientes, tal como se muestra en la imagen.
- Fije el cable de forma fiable.

4) Para el apagado remoto:



5) Para la bmb C y la bomba de la tubería de ACS:



a) Procedimiento

- Conecte el cable a los terminales correspondientes, tal como se muestra en la imagen.
- Fije el cable de forma fiable.

6) Para el termostato de sala:

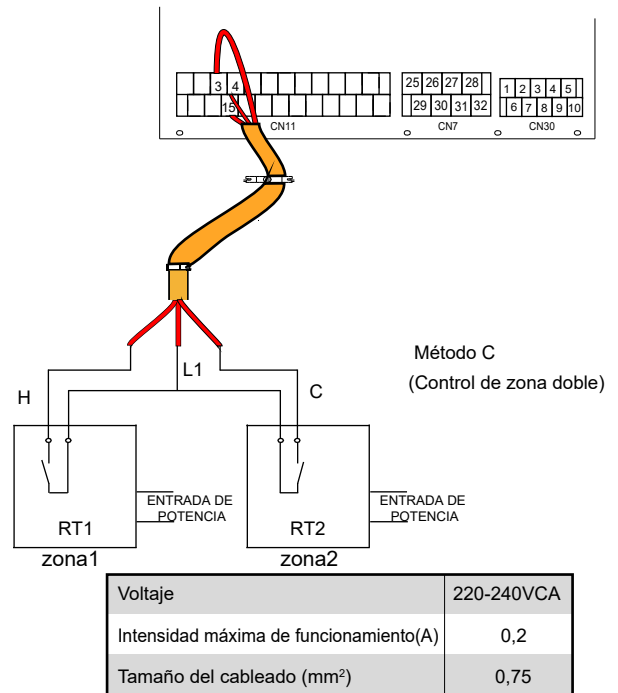
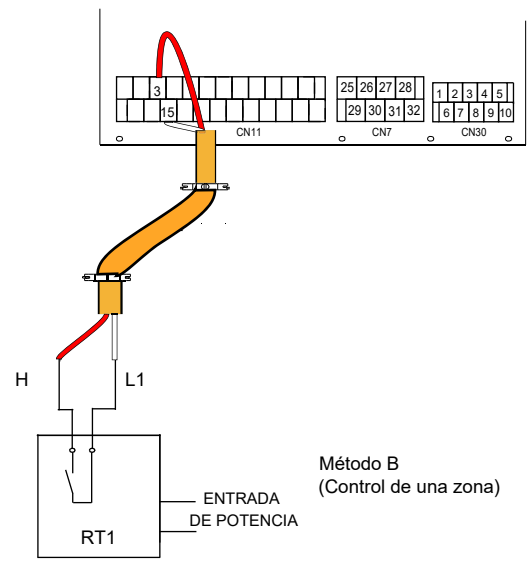
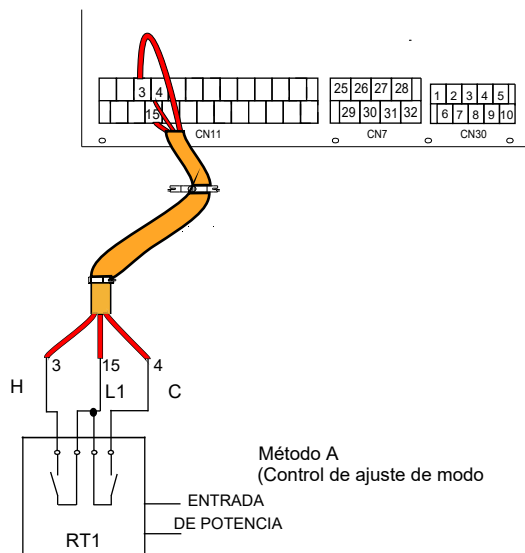
Termostato de sala tipo 1 (Alto voltaje): "ENTRADA DE POTENCIA" proporciona el voltaje de trabajo a RT, no suministra el voltaje directamente al conector RT. El puerto "15 L1" proporciona un voltaje de 220V al conector RT. El puerto "15 L1" conecta desde el puerto L del suministro eléctrico monofásico principal de la unidad.

Termostato de sala tipo 2 (Bajo voltaje): "ENTRADA DE POTENCIA" proporciona el voltaje de trabajo a RT.

NOTA

Hay dos métodos de conexión opcionales que dependen del tipo de termostato de sala.

Termostato de sala tipó1 (Alto voltaje):



Hay tres métodos para conectar el cable del termostato (tal como se describe en la imagen anterior) y ello depende de la aplicación.

• Método A (Control de ajuste de modo)

RT puede controlar la calefacción y la refrigeración de forma individual, como el controlador para FCU de 4 tubos. Cuando el módulo hidráulico está conectado al controlador de temperatura externa, la interfaz de usuario PERS. MANT. establece el TERM. DE SALA en el AJ. MODO:

A.1 Cuando la unidad detecta que el voltaje es 230VCA entre C y L1, la unidad funciona en modo de refrigeración.

A.2 Cuando la unidad detecta que el voltaje es 230VCA entre H y L1, la unidad funciona en modo de calefacción.

A.3 Cuando la unidad detecta que el voltaje es de 0VCA para ambos lados (C-L1, H-L1), la unidad deja de funcionar tanto para calentar como para enfriar.

A.4 Cuando la unidad detecta que el voltaje es 230VCA para ambos lados (C-L1, H-L1), la unidad funciona en modo de refrigeración.

• Método B (Control de una zona)

RT proporciona la señal del interruptor a la unidad. La interfaz de usuario PERS. MANT. establece el TERM. DE SALA en UN ZONA:

B.1 Cuando la unidad detecta que el voltaje es 230VCA entre H y L1, se enciende.

B.2 Cuando la unidad detecta que el voltaje es 0VCA entre H y L1, se apaga.

• Método C (Control de zona doble)

El módulo hidráulico está conectado con un termostato de dos salas, mientras que la interfaz de usuario PERS. MANT. establece el TERM. DE SALA en ZONA DOBLE :

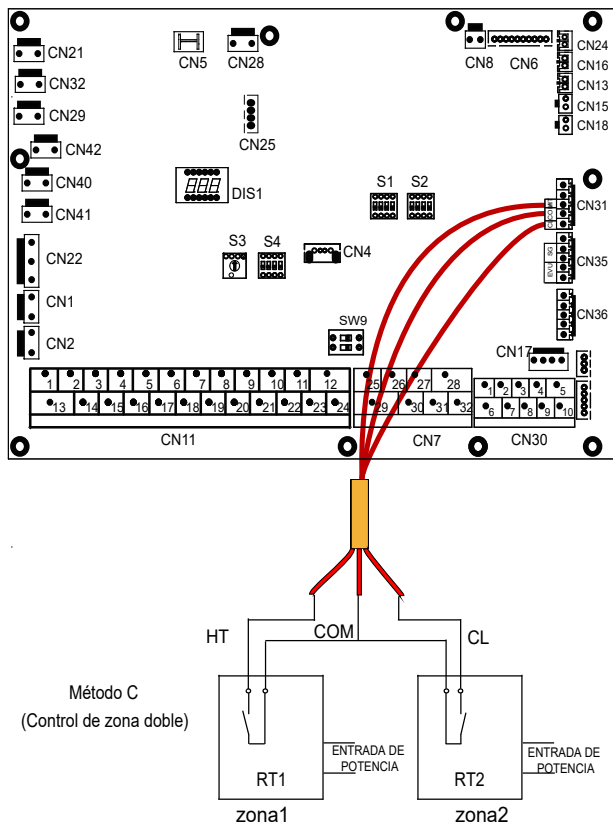
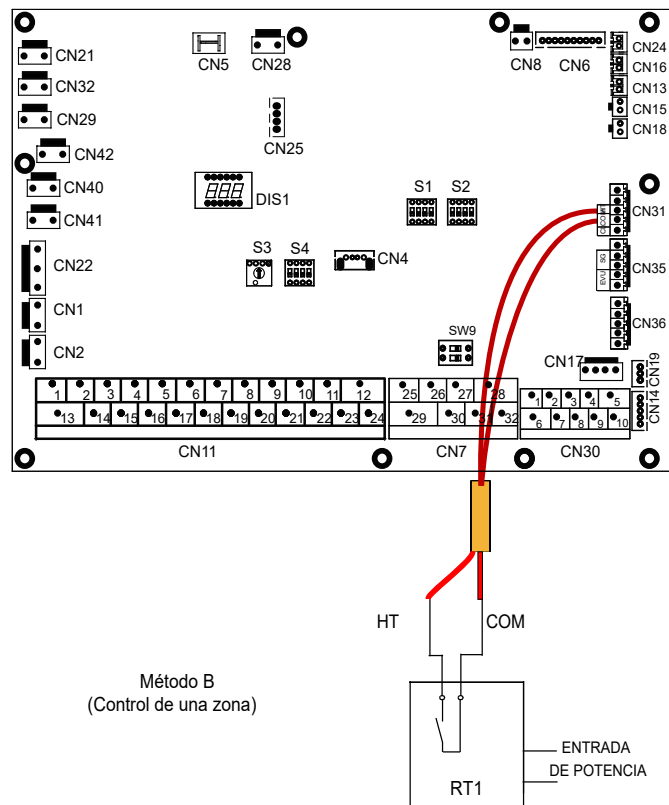
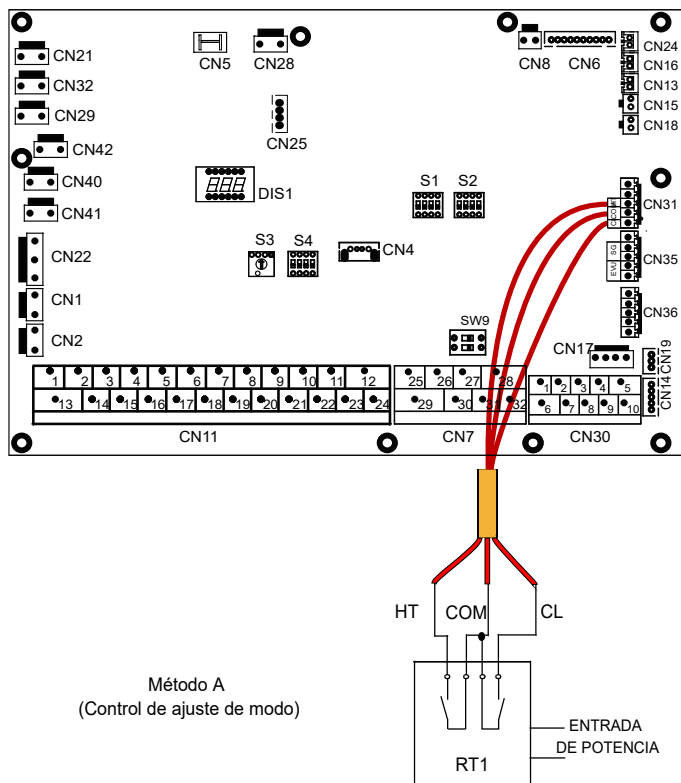
C.1 Cuando la unidad detecta que el voltaje es 230VCA entre H y L1, se activa la zona1. Cuando la detección de voltaje es 0VCA entre H y L1, la zona1 se apaga.

C.2 Cuando la unidad detecta que el voltaje es de 230VCA entre C y L1, la zona2 se activa según la curva de temperatura del clima. Cuando la unidad detecta que el voltaje es 0V entre C y L1, la zona 2 se apaga.

C.3 Cuando se detecta 0VCA para H-L1 y C-L1, la unidad se apaga.

C.4 cuando se detecta 230VCA para H-L1 y C-L1, tanto la zona1 como la zona2 se encienden.

Termostato de sala tipo 2 (Bajo voltaje):



Hay tres métodos para conectar el cable del termostato (tal como se describe en la imagen anterior) y ello depende de la aplicación.

• Método A (Control de ajuste de modo)

RT puede controlar la calefacción y la refrigeración de forma individual, como el controlador para FCU de 4 tubos. Cuando el módulo hidráulico está conectado al controlador de temperatura externa, la interfaz de usuario PERS. MANT. establece el TERM. DE SALA en AJ. MODO:

A.1 Cuando la unidad detecta que el voltaje es 12VCC entre CL y COM, la unidad funciona en modo de refrigeración.

A.2 Cuando la unidad detecta que el voltaje es 12VCC entre HT y COM, la unidad funciona en modo de calefacción.

A.3 Cuando la unidad detecta que el voltaje es de 0VCC para ambos lados (CL-COM, HT-COM), deja de funcionar para la calefacción o la refrigeración de espacios.

A.4 Cuando la unidad detecta que el voltaje es de 12VCC para ambos lados (CL-COM, HT-COM), deja de funcionar en el modo de refrigeración.

• Método B (Control de una zona)

RT proporciona la señal del interruptor a la unidad. La interfaz de usuario PERS. MANT. establece el TERM. DE SALA en UN ZONA::

B.1 Cuando la unidad detecta que el voltaje es 12VCC entre HT y COM, se enciende.

B.2 Cuando la unidad detecta que el voltaje es 0VCC entre HT y COM, se apaga.

• Método C (Control de zona doble)

El módulo hidráulico está conectado con un termostato de dos salas, mientras que la interfaz de usuario PERS. MANT. establece el TERM. DE SALA en ZONA DOBLE :

C.1 Cuando la unidad detecta que el voltaje es de 12VCC entre HT y COM, se activa la zona1. Cuando la detección de voltaje es 0VCC entre HT y COM, la zona1 se apaga.

C.2 Cuando la unidad detecta que el voltaje es de 12VCC entre CL y COM, la zona 2 se activa según la curva de temperatura del clima. Cuando la unidad detecta que el voltaje es 0V entre CL y COM, la zona2 se apaga.

C.3 Cuando se detecta 0VCC para HT-COM y CL-COM, la unidad se apaga.

C.4 cuando se detectan 12VCC para HT-COM y CL-COM , tanto la zona1 como la zona2 se encienden.

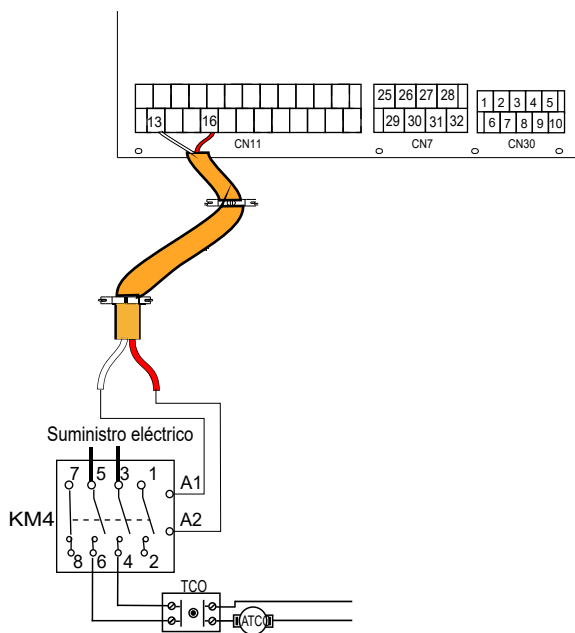
NOTA

- El cableado del termostato debe corresponder con los ajustes de la interfaz de usuario. Consulte la sección 10.5.6 "Termostato de sala".
- El suministro eléctrico del equipo y el termostato de sala deben conectarse a la misma línea neutral.
- Cuando el TERM. DE SALA está ajustado en NO, el sensor de temperatura interior Ta no puede establecerse en válido.
- La zona 2 solo puede funcionar en el modo de calefacción. Cuando el modo de refrigeración está ajustado en la interfaz de usuario y la zona 1 está en OFF, "CL" en la zona 2 se cierra, el sistema aún continúa en "OFF". Durante la instalación, el cableado de los termostatos para la zona1 y la zona2 debe ser el adecuado.

a) Procedimiento

- Conecte el cable a los terminales correspondientes, tal como se muestra en la imagen.
- Fije el cable con bridas a los soportes de las bridas para garantizar la descarga de tensión.

7) Para el calentador de refuerzo del depósito:

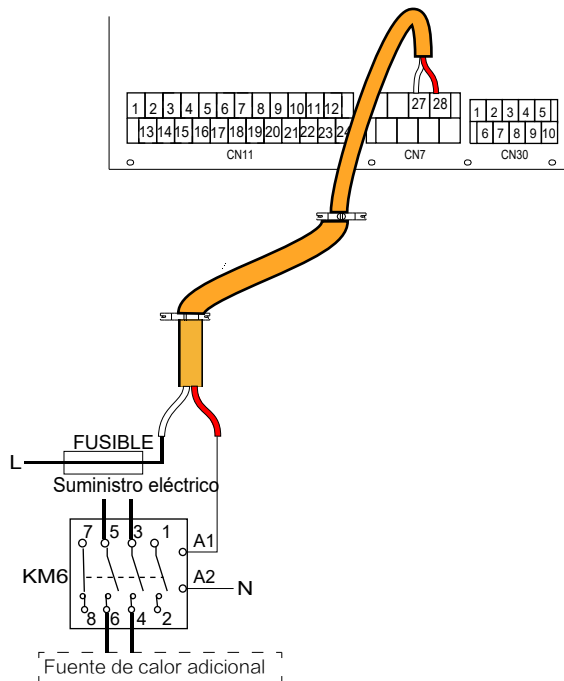


Voltaje	220-240VCA
Intensidad máxima de funcionamiento(A)	0,2
Tamaño del cableado (mm ²)	0,75
Tipo de señal del puerto de control	Tipo 2

NOTA

La unidad solo envía una señal de encendido/apagado al calentador.

8) Para el control de la fuente de calor adicional:

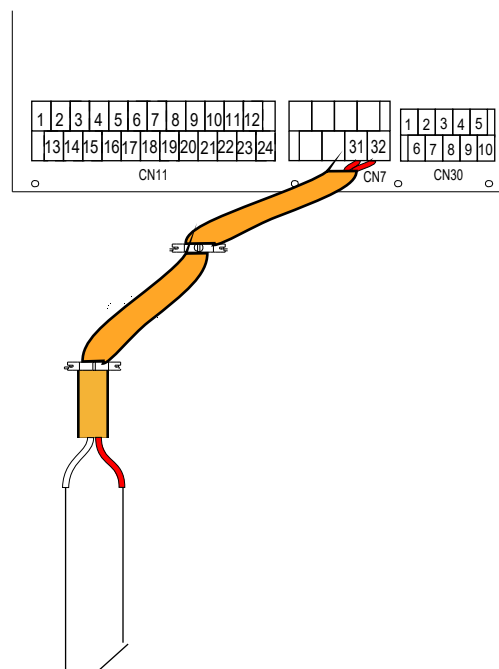


Voltaje	220-240VCA
Intensidad máxima de funcionamiento(A)	0,2
Tamaño del cableado (mm ²)	0,75
Tipo de señal del puerto de control	Tipo 2

ADVERTENCIA

Esta parte solo se aplica a la versión básica. Para la personalizada, dado que hay un calentador de respaldo en la unidad, el módulo hidráulico no debe conectarse a ninguna fuente de calor adicional .

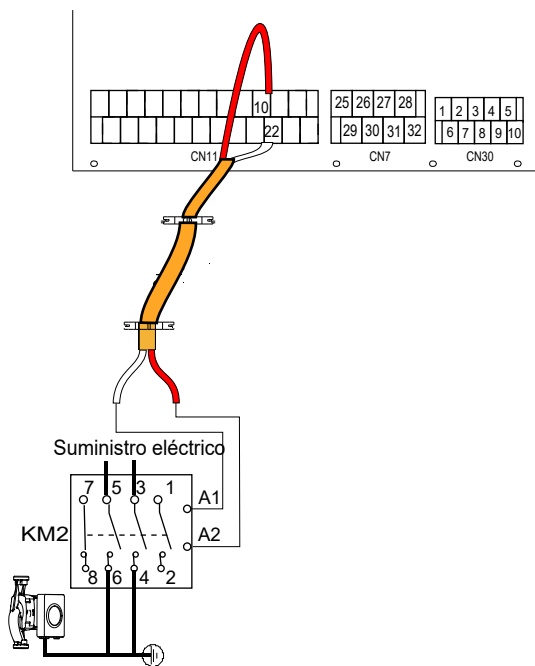
9) Para la salida de la señal de descongelación:



SEÑAL DE AVISO DE DESCONGELACIÓN

Voltaje	220-240VCA
Intensidad máxima de funcionamiento(A)	0,2
Tamaño del cableado (mm ²)	0,75
Tipo de señal del puerto de control	Tipo 1

10) Para la bomba de circulación exterior P_o:



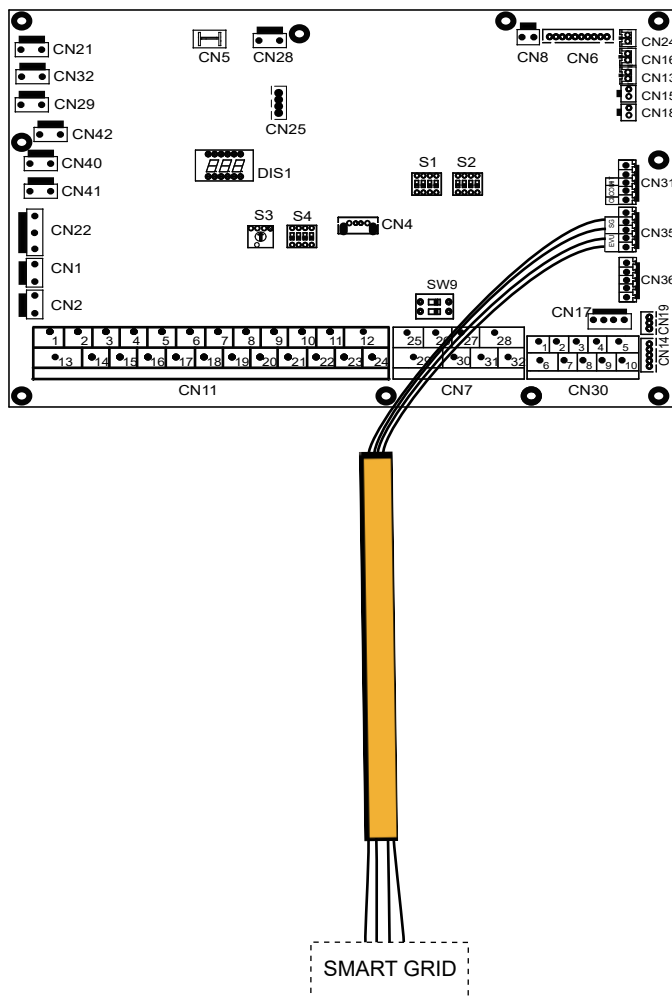
Voltaje	220-240VCA
Intensidad máxima de funcionamiento(A)	0,2
Tamaño del cableado (mm ²)	0,75
Tipo de señal del puerto de control	Tipo 2

a) Procedimiento

- Conecte el cable a los terminales correspondientes, tal como se muestra en la imagen.
- Fije el cable con bridas a los soportes de las bridas para garantizar la descarga de tensión.

11) Para la red inteligente (SMART GRID):

La unidad tiene una función de red inteligente, hay dos puertos en la PCB para conectar la señal SG y la señal EVU tal como se indica a continuación:



1. Cuando la señal EVU está activada, la unidad funciona de la siguiente manera:

El modo ACS se enciende, la temperatura de ajuste se cambiará a 70°C automáticamente y el TBH funcionará como se indica a continuación: $T5 < 69$, el TBH está encendido, $T5 \geq 70$, el TBH está apagado. La unidad funciona en modo de refrigeración/calefacción siguiendo la lógica normal.

2. Cuando la señal EVU está apagada y la señal SG está encendida, la unidad funciona normalmente.

3. Cuando la señal EVU está apagada, la señal SG está apagada, el modo ACS está desactivado y el TBH no es válido, la función de desinfección no es válida. El tiempo máximo de funcionamiento para refrigeración/calefacción es "TMP. FUNC. SG", a continuación la unidad se apagará.

10 PUESTA EN MARCHA Y CONFIGURACIÓN

El instalador debe configurar la unidad para que coincida con el entorno de la instalación (clima exterior, opciones instaladas, etc.) y la experiencia del usuario.

⚠ PRECAUCIÓN

Es importante que el instalador lea en orden consecutivo toda la información de este capítulo y que el sistema esté configurado según corresponda.

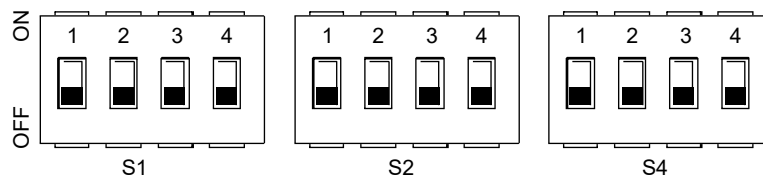
10.1 Descripción general de la configuración del interruptor DIP

10.1.1 Ajustes de las funciones

Los interruptores DIP S1, S2 y S4 se encuentran en la placa de control principal del módulo hidráulico (consulte "9.3.1 Placa de control principal del módulo hidráulico").

⚠ ADVERTENCIA

Desconecte el suministro eléctrico antes de realizar cualquier cambio en los ajustes del interruptor DIP.



Interruptor DIP	ON=1	OFF= 0	Predeterminado de fábrica	Interruptor DIP	ON=1	OFF= 0	Predeterminado de fábrica	Interruptor DIP	ON=1	OFF= 0	Predeterminado de fábrica	
S1	1/2	0/0=IBH(control de una etapa) 0/1=IBH(control de dos etapas) 1/1=IBH(control de tres etapas)	Consulte el diagrama de cableado controlado eléctricamente	S2	1	El arranque de la bomba después de seis horas no será válido	Consulte el diagrama de cableado controlado eléctricamente	S4	1	Unidad maestra: borra las direcciones de todas las unidades esclavas Unidad esclava: borra su propia dirección	Mantiene la dirección actual	Consulte el diagrama de cableado controlado eléctricamente
	3/4	0/0=Sin IBH y AHS 1/0 = Con IBH 0/1 = Con AHS para modo calor 1/1 = Con AHS para modo calor y modo ACS			2	Sin TBH			Con TBH	Reservado	Reservado	
				3/4	0/0=bomba 1 0/1=bomba 2 1/0=bomba 3 1/1=bomba 4			3/4	Reservado			

10.2 Puesta en marcha inicial con baja temperatura ambiente exterior

Durante la puesta en marcha inicial y cuando la temperatura del agua es baja, es importante que el agua se caliente gradualmente. De lo contrario, pueden producirse grietas en los suelos de hormigón debido al rápido cambio de temperatura. Póngase en contacto con el contratista responsable de la construcción de la solera de hormigón para obtener más información. Para ello, la temperatura más baja que puede seleccionarse para el flujo de agua puede reducirse a un valor comprendido entre 25°C y 35°C mediante el ajuste en PERSONAL DE MANTENIMIENTO. Consulte la sección 10.5.12 "FUNC. ESPECIAL".

10.3 Comprobaciones previas al funcionamiento

Comprobaciones antes de la puesta en marcha inicial

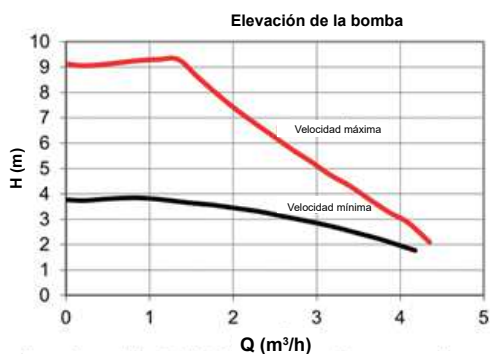
Apague la fuente de alimentación antes de realizar cualquier conexión.

Después de la instalación de la unidad, verifique los siguientes puntos antes de conectar el disyuntor:

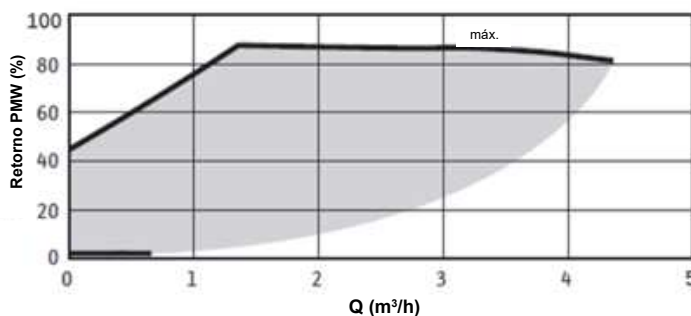
- Cableado de campo: asegúrese de que el cableado de campo entre el panel de suministro local, la unidad y las válvulas (si procede); la unidad y el termostato de sala (si procede); la unidad y el depósito de agua caliente sanitaria y el kit del calentador de respaldo y la unidad, se haya conectado según las instrucciones descritas en el capítulo 9.7 "Cableado de campo", de acuerdo con los diagramas del cableado y las leyes y normativas locales.
- Fusibles, disyuntores o dispositivos de protección. Compruebe que los fusibles o los dispositivos de protección instalados localmente sean del tamaño y el tipo especificados en el capítulo 14 "Especificaciones técnicas". Asegúrese de que no se hayan olvidado fusibles ni dispositivos de protección.
- Disyuntor del calentador de respaldo: no olvide encender el disyuntor del calentador de respaldo en la caja de interruptores (depende del tipo de calentador de respaldo). Consulte el diagrama del cableado.
- Disyuntor del calentador de refuerzo: no olvide encender el disyuntor del calentador de refuerzo (solo se aplica a unidades que tengan instalado el depósito de agua caliente sanitaria opcional).
- Cableado de conexión a tierra: asegúrese de que los cables de tierra se hayan conectado correctamente y de que los terminales de tierra estén bien sujetos.
- Cableado interno: compruebe visualmente si la caja de interruptores presenta conexiones sueltas o componentes eléctricos dañados.
- Montaje: verifique que la unidad esté montada correctamente para evitar ruidos y vibraciones anormales al ponerla en marcha.
- Daños en el equipo: revise el interior de la unidad en busca de componentes dañados o tuberías comprimidas.
- Fuga de refrigerante: compruebe si hay fugas de refrigerante en el interior de la unidad. Si hay una fuga de refrigerante, llame a su distribuidor local.
- Voltaje del suministro eléctrico: compruebe el voltaje del suministro eléctrico en el panel de suministro local. El voltaje debe corresponder con el voltaje en la etiqueta de identificación de la unidad.
- Válvula de purga de aire: asegúrese de que la válvula de purga de aire esté abierta (al menos 2 vueltas).
- Válvulas de bloqueo: asegúrese de que las válvulas de bloqueo estén completamente abiertas.

10.4 La bomba de circulación

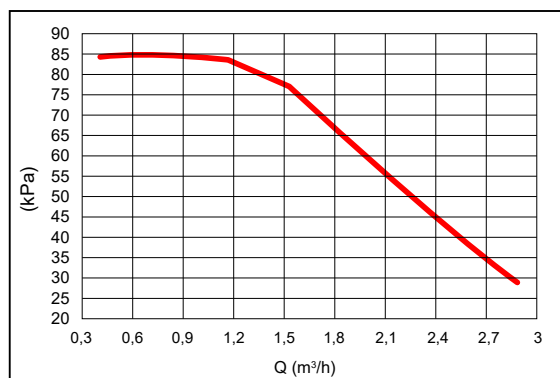
Las relaciones entre la elevación y el caudal de agua; el retorno de PMW y el caudal de agua se muestran en el siguiente gráfico.



El área de regulación se incluye entre la curva de velocidad máxima y la curva de velocidad mínima.

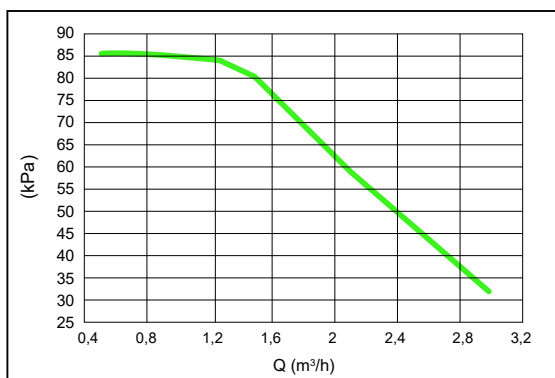


Presión estática externa disponible VS Caudal



4-10kW

Presión estática externa disponible VS Caudal



12-16kW

⚠ PRECAUCIÓN

Si las válvulas están en la posición incorrecta, la bomba de circulación se dañará.

⚠ PELIGRO

Si es necesario comprobar el estado de funcionamiento de la bomba al encender la unidad, no toque los componentes internos de la caja de control electrónico para evitar descargas eléctricas.

Diagnóstico de fallos en la primera instalación

- Si no se muestra nada en la interfaz de usuario, es necesario comprobar si existen algunas de las siguientes anomalías antes de diagnosticar posibles códigos de error.
 - Desconexión o error del cableado (entre el suministro eléctrico y la unidad y entre la unidad y la interfaz de usuario).
 - Es posible que el fusible de la PCB esté roto.
 - Si la interfaz de usuario muestra "E8" o "E0" como un código de error, existe la posibilidad de que haya aire en el sistema o de que el nivel de agua del sistema sea inferior al mínimo requerido.
 - Si el código de error E2 aparece en la interfaz de usuario, compruebe el cableado entre la interfaz de usuario y la unidad.
- Se pueden encontrar más códigos de error y causas de fallos en el capítulo 13.4 "Códigos de error".

10.5 Ajustes de campo

La unidad debe configurarse para ser compatible con el entorno de la instalación (clima exterior, opciones instaladas, etc.) y las necesidades del usuario. Hay varios ajustes de campo disponibles. Estos ajustes son accesibles y se pueden programar a través de "PERS. MANT." en la interfaz de usuario.

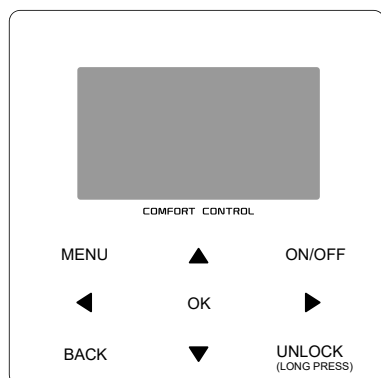
Encendido de la unidad

Al encender la unidad, aparece "1%~99%" en la interfaz de usuario durante la inicialización. Durante este proceso no se puede utilizar la interfaz de usuario.

Procedimiento

Para cambiar uno o más ajustes de campo, proceda de la siguiente manera.

Los valores de temperatura mostrados en el controlador por cable (interfaz de usuario) están en °C.



Teclas	Función
MENU (MENÚ)	• Va a la estructura del menú (en la página de inicio)
◀▶▼▲	• Desplaza el cursor por la pantalla • Navega por la estructura del menú • Ajusta la configuración
ON/OFF	• Activa/desactiva el funcionamiento de la calefacción/refrigeración o el modo ACS • Activa o desactiva las funciones en la estructura del menú
BACK (ATRÁS)	• Vuelve al nivel superior
UNLOCK (DESBL.)	• Pulsación larga para desbloquear/bloquear el controlador • Desbloquea/bloquea algunas funciones como "Ajuste de temperatura ACS"
OK	• Continúa con el siguiente paso cuando programa un horario en la estructura del menú; y confirma una selección para acceder al menú secundario de la estructura de menús.

Acerca de PERSONAL DE MANTENIMIENTO

"PERS. MANT." está diseñado para que el instalador establezca los parámetros.

- Ajustar la composición del equipo.
- Ajustar los parámetros.

Cómo acceder a PERSONAL DE MANTENIMIENTO

Vaya a MENÚ> PERS. MANT. Pulse OK.

PERS. MANT.	
Introduzca la contraseña:	
0 0 0	
OK ENTR.	AJUST.

Pulse ◀▶ para navegar y pulse ▼ ▲ para ajustar el valor numérico. Pulse OK. La contraseña es 234, después de introducir la contraseña, se mostrarán las siguientes páginas:

PERS. MANT.	1/3
1. AJUSTE MODO ACS	
2. AJUSTE MODO FRÍO	
3. AJUSTE MODO CALOR	
4. AJUSTE MODO AUTO	
5. AJUSTE TIPO TEMP.	
6. TERM. DE SALA	
OK ENTR.	AJUST.

PERS. MANT.	2/3
7. OTRA FUENTE CALOR	
8. AJ. MODO VAC. FUERA DE CASA	
9. AJUSTE LLAM. SERV.	
10. RESTABLECER AJS. FÁBR.	
11. EJ. TEST	
12. FUNC. ESPECIAL	
OK ENTR.	AJUST.

PERS. MANT.	3/3
13. REINIC.AUT.	
14. LIMIT. ENTR. POTENCIA	
15. DEF. ENTRADA	
16. AJ. CASCADA	
17. AJ. DIRECCIÓN HMI	
OK ENTR.	AJUST.

Pulse ▼ ▲ para desplazarse y pulse "OK" para entrar en el submenú.

10.5.1 AJUSTE MODO ACS

ACS= agua caliente sanitaria

Vaya a MENÚ> PERS. MANT.> 1. AJUSTE MODO ACS

Pulse OK. Se mostrarán las páginas siguientes:

1 AJUSTE MODO ACS	1/5
1.1 MODO ACS	SÍ
1.2 DESINF.	SÍ
1.3 PRIOR. ACS	SÍ
1.4 BMB.ACS	SÍ
1.5 AJ. TMP. PRIOR. ACS	NO
AJUST.	

1 AJUSTE MODO ACS	2/5
1.6 dT5_ON	5 °C
1.7 dT1S5	10 °C
1.8 T4DHWMAX	43 °C
1.9 T4DHWMIN	-10 °C
1.10 t_INTERVAL_DHW	5 MIN
AJUST.	

1 AJUSTE MODO ACS	3/5
1.11 dT5_TBH_OFF	5 °C
1.12 T4_TBH_ON	5 °C
1.13 t_TBH_DELAY	30 MIN
1.14 T5S_DI	65 °C
1.15 t_DI HIGHTEMP.	15 MIN
AJUST.	

1 AJUSTE MODO ACS	4/5
1.16 t_DI_MAX	210 MIN
1.17 t_DHWHP_RESTRICT	30 MIN
1.18 t_DHWHP_MAX	120 MIN
1.19 TMP.FUNC.BMB.ACS	SÍ
1.20 TMP. FUNC. BMB.	5 MIN
AJUST.	

1 AJUSTE MODO ACS	5/5
1.21 FUNC.DI BMB.ACS	NO
AJUST.	

10.5.2 AJUSTE MODO FRÍO

Vaya a MENÚ> PERS. MANT.> 2. AJUSTE MODO FRÍO Pulse OK.

Se mostrarán las páginas siguientes:

2 AJUSTE MODO FRÍO	1/3
2.1. MOD.FRÍO	SI
2.2 t_T4_FRESH_C	2,0HRS
2.3 T4CMAX	43°C
2.4 T4CMIN	20°C
2.5 dT1SC	5°C
AJUST.	

2 AJUSTE MODO FRÍO	2/3
2.6 dTSC	2 °C
2.7 t_INTERVAL_C	5MIN
2.8 T1SetC1	10°C
2.9 T1SetC2	16°C
2.10 T4C1	35°C
AJUST.	

2 AJUSTE MODO FRÍO	3/3
2.11 T4C2	25 °C
2.12 EMIS.FRÍO ZONA 1	FCU
2.13 EMIS.FRÍO ZONA 2	FLH
AJUST.	

10.5.3 AJUSTE MODO CALOR

Vaya a MENÚ> PERS. MANT.> 3. AJ. MODO CALOR
Pulse OK. Se mostrarán las páginas siguientes:

3 AJUSTE MODO CALOR	1/3
3.1. MODO CAL	SI
3.2 t_T4_FRESH_H	2,0HRS
3.3 T4HMAX	16°C
3.4 T4HMIN	-15°C
3.5 dT1SH	5°C
AJUST.	

3 AJUSTE MODO CALOR	2/3
3.6 dTSH	2 °C
3.7 t_INTERVAL_H	5MIN
3.8 T1SetH1	35°C
3.9 T1SetH2	28°C
3.10 T4H1	-5°C
AJUST.	

3 AJUSTE MODO CALOR	3/3
3.11 T4H2	7 °C
3.12 EMIS. CAL.ZONA 1	RAD.
3.13 EMIS. CAL.ZONA 2	FLH
3.14 t_DELAY_PUMP	2MIN
AJUST.	

10.5.4 AJUSTE MODO AUTO

Vaya a MENÚ> PERS. MANT.> 4. AJUSTE MODO AUTO
Pulse OK, se mostrará la página siguiente:

4 AJUSTE MODO AUTO	
4.1 T4AUTOCMIN	25 °C
4.2 T4AUTOHMAX	17°C
AJUST.	

10.5.5 AJUSTE TIPO TEMP.

Acerca del AJUSTE TIPO TEMP.

El AJUSTE TIPO TEMP. se usa para seleccionar si la temperatura del flujo de agua o la temperatura ambiente se utilizan para controlar ON/OFF de la bomba de calor.

Cuando la TEMP. AMB. está habilitada, la temperatura objetivo del flujo de agua se calculará a partir de las curvas relacionadas con el clima .

Cómo introducir AJUSTE TIPO TEMP.

Vaya a MENÚ> PERS. MANT.> 5. AJUSTE TIPO TEMP.
Pulse OK. Se mostrará la siguiente página:

5 AJUSTE TIPO TEMP.	
5.1 TEMP. FLUJO AGUA	SI
5.2 TEMP. AMB.	NO
5.3 ZONA DOBLE	NO
AJUST.	

Si solamente ajusta la TEMP. FLUJO AGUA en SÍ, o bien solo ajusta la TEMP. AMB. en SÍ se mostrarán la siguientes páginas.

01-01-2018	23:59	↑13°
	ON	
Δ 35 °C		38 °C

solo TEMP. FLUJO AGUA SÍ

01-01-2018	23:59	↑13°
	ON	
25.0 °C		38

solo TEMP. AMB. SÍ

Si ajusta la TEMP. FLUJO AGUA y la TEMP. AMB. en SÍ, al mismo tiempo, ajuste la ZONA DOBLE en NO o en SÍ; se mostrará la página siguiente.

01-01-2018	23:59	↑13°	01-01-2018	23:59	↑13°
	ON			ON	
Δ 35 °C		38 °C	25.0 °C		

Página de inicio (zona 1)

Página de adición (zona 2)
(La zona doble es efectiva)

En este caso, el valor de ajuste de la zona1 es T1S; el valor de ajuste de la zona2 es T1S2 (el T1S2 correspondiente se calcula de acuerdo con las curvas relacionadas con el clima).

Si ajusta la ZONA DOBLE en SÍ, y ajusta la TEMP. AMB. en NO, al mismo tiempo ajuste la TEMP. FLUJO AGUA en SÍ o NO; se mostrará la página siguiente.

01-01-2018	23:59	↑13°	01-01-2018	23:59	↑13°
	ON			ON	
Δ 35 °C		38 °C	Δ 35 °C		

Página de inicio (zona 1)

Página de adición (zona 2)

Si este es el caso, el valor de ajuste de la zona1 es T1S; el valor de ajuste de la zona 2 es T1S2.

Si ajusta la TEMP. AMB. y la ZONA DOBLE en SÍ, al mismo tiempo establezca la TEMP. FLUJO AGUA en SÍ o NO; se mostrará la página siguiente.

01-01-2018	23:59	↑13°	←	01-01-2018	23:59	↑13°
	ON				2	ON
Δ 35 °C		38 °C		25,0 °C		

Página de inicio (zona 1)

Página de adición (zona 2)
(La zona doble es efectiva)

En este caso, el valor de ajuste de la zona1 es T1S; el valor de ajuste de la zona2 es T1S2 (el T1S2 correspondiente se calcula de acuerdo con las curvas relacionadas con el clima).

10.5.6 TERMOSTATO DE SALA

Acerca del TERMOSTATO DE SALA

El TERMOSTATO DE SALA se utiliza para determinar si el termostato de la sala está disponible.

Cómo configurar el TERMOSTATO DE SALA

Vaya a MENÚ> PERS. MANT.> 6. TERM. DE SALA Pulse OK. Se mostrará la siguiente página:

6 TERM. DE SALA	
6.1 TERM. DE SALA	NO
	AJUST.

NOTA

TERM. DE SALA = NO, sin termostato de sala.

TERM. DE SALA = AJ. MODO, el cableado del termostato de sala debe seguir el método A.

TERM. DE SALA = UN ZONA, el cableado del termostato de sala debe seguir el método B.

TERM. DE SALA= ZONA DOBLE, el cableado del termostato de sala debe seguir el método C (consulte el apartado 9.7.6 "Conexión de otros componentes/Para el termostato de sala")

10.5.7 OTRA FUENTE DE CALOR

La OTRA FUENTE DE CALOR se utiliza para ajustar los parámetros del calentador de respaldo, las fuentes de calefacción adicionales y el kit de energía solar.

Vaya a MENÚ> PERS. MANT.> 7. OTRA FUENTE CALOR. Pulse OK Se mostrará la siguiente página:

7 OTRA FUENTE CALOR	1/2
7.1 dT1_IBH_ON	5°C
7.2 t_IBH_DELAY	30MIN
7.3 T4_IBH_ON	-5°C
7.4 dT1_AHS_ON	5°C
7.5 t_AHS_DELAY	30MIN
	AJUST.

7 OTRA FUENTE CALOR	2/2
7.6 T4_AHS_ON	5°C
7.7 UBICAR IBH	TUB
7.8 P_IBH1	0,0kW
7.9 P_IBH2	0,0kW
7.10 P_TBH	2,0kW
	AJUST.

10.5.8 AJ. VAC. FUERA CASA

EL AJUSTE DE VACACIONES FUERA se utiliza para ajustar la temperatura del agua de salida con el fin de evitar que se congele durante las vacaciones.

Vaya a MENÚ> PERS. MANT.> 8. AJ. VAC. FUERA Pulse OK. Se mostrará la siguiente página:

8 AJ. VAC. FUERA	
8.1 T1S_H.A. H	20°C
8.2 T5S_H.A._ACS	20°C
	AJUST.

10.5.9 AJUSTE LLAM. SERV.

Los instaladores pueden introducir el número de teléfono del distribuidor local en AJUSTE LLAM. SERV. Si la unidad no funciona correctamente, llame a este número para obtener ayuda.

Vaya a MENÚ> PERS. MANT.> LLAM. SERV. Pulse OK. Se mostrará la siguiente página:

9 AJUSTE LLAM. SERV.	
NÚM. TELF. *****	
NÚM. MÓVIL *****	
	CONF.
	AJUST.

Pulse ▼ ▲ para desplazarse e introducir el número de teléfono. La longitud máxima del número de teléfono es de 13 dígitos, si la longitud es inferior a 12, introduzca ■, tal como se muestra a continuación:

9 LLAM. SERV.
NÚM. TELF. *****
NÚM. MÓVIL *****
OK CONF. AJUST. ◀▶

El número que aparece en la interfaz de usuario es el número de teléfono de su distribuidor local.

10.5.10 RESTABLECER AJ.S FÁBR.

El RESTABLECIMIENTO DE LOS AJUSTES DE FÁBRICA se utiliza para restablecer todos los parámetros definidos en la interfaz de usuario a la configuración de fábrica.

Vaya a MENÚ> PERS. MANT.> 10. RESTABLECER AJ.S FÁBR. Pulse OK. Se mostrará la siguiente página:

10 RESTABLECER AJ.S FÁBR.
Los aj. volverán a valores predet. de fábrica.
¿Desea restablecer los aj. de fábrica?
NO Sí
OK CONF. ▶◀

Pulse ▶◀ para desplazar el cursor a Sí y pulse OK. Se mostrará la siguiente página:

10 RESTABLECER AJ.S FÁBR.
Espera...
5%

Después de unos segundos, todos los parámetros establecidos en la interfaz de usuario se restablecerán a los ajustes de fábrica.

10.5.11 EJEC. TEST

La EJECUCIÓN DE LA PRUEBA se utiliza para comprobar el correcto funcionamiento de las válvulas, la purga de aire, el funcionamiento de la bomba de circulación, la refrigeración, la calefacción y el calentamiento del agua sanitaria.

Vaya a MENÚ> PERS. MANT.> 11. EJ.TEST Pulse OK. Se mostrará la siguiente página:

11 EJ.TEST
¿Desea activar los ajustes y activar "EJ.TEST"?
NO Sí
OK CONF. ▶◀

Si se selecciona SÍ, se mostrarán las siguientes páginas:

11 EJ.TEST
11.1 COMPR.PUNT.
11.2 PURG.AIRE
11.3 BMB. CIRC. FUNCIONANDO
11.4 MODO FRÍO FUNC.
11.5 MODO CALOR FUNC.
OK ENTR. ▶

11 EJ.TEST
11.6 MODO ACS FUNC.
OK ENTR. ▶

Si se selecciona COMPR.PUNT, se mostrarán las siguientes páginas:

11 EJ.TEST	1/2
VÁLV.3 VÍAS 1	OFF
VÁLV.3 VÍAS 2	OFF
BMB I	OFF
BMB O	OFF
BMB C	OFF
ON/OFF ON/OFF	▶

11 EJ.TEST	2/2
BMB SOLAR	OFF
BMB ACS	OFF
CALENT.RESP.INTERNO	OFF
CALENT.DEP.	OFF
VÁLV.3 VÍAS 3	OFF
ON/OFF ON/OFF	▶

Pulse ▼ ▲ para desplazarse hasta los componentes que desee comprobar y pulse ON/OFF. Por ejemplo, cuando se selecciona la válvula de 3 vías y se pulsa ON/OFF, si la válvula de 3 vías está abierta/cerrada, entonces el funcionamiento de la válvula de 3 vías es normal, al igual que el resto de los componentes.

⚠ PRECAUCIÓN

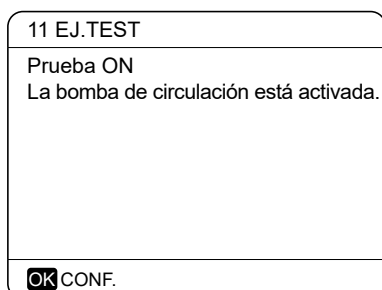
Antes de la comprobación puntual, asegúrese de que el depósito y el sistema de agua estén llenos de agua, y que el aire se haya expulsado, o puede provocar que la bomba o el calentador de respaldo se quemen.

Si selecciona PURG. AIRE y pulsa OK, se mostrará la siguiente página:

11 EJ.TEST
Prueba ON
Purga ON
OK CONF.

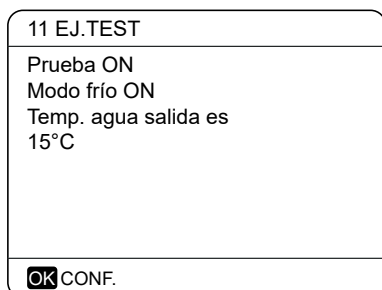
En el modo de purga de aire, SV1 se abrirá y SV2 se cerrará. 60 segundos después, la bomba de la unidad (BMB I) funcionará durante 10 minutos en los cuales el interruptor de flujo no funcionará. Después de que la bomba se detenga, la SV1 se cerrará y se abrirá la SV2. 60 segundos más tarde, tanto la BMB I como la BMB O funcionarán hasta que se reciba el siguiente comando.

Cuando se selecciona FUNCIONAMIENTO DE LA BOMBA DE CIRCULACIÓN, se mostrará la siguiente página:



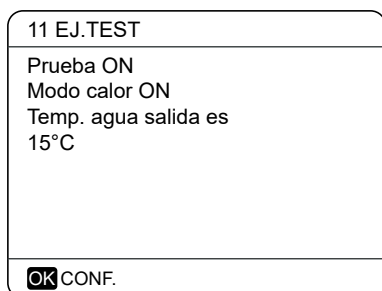
Cuando se pone en marcha la bomba de circulación, todos los componentes en funcionamiento se detendrán. 60 segundos más tarde, la SV1 se abrirá, la SV2 se cerrará; 60 segundos más tarde la BMB I funcionará. 30 segundos después, si el interruptor de flujo comprobó un flujo normal, la BMB I funcionará durante 3 minutos, después de que la bomba se detenga 60 segundos, la SV1 se cerrará y la SV2 se abrirá. 60 segundos más tarde, tanto la BMB I como la BMB O funcionarán, 2 minutos más tarde, el interruptor de flujo comprobará el flujo de agua. Si el interruptor de flujo se cierra durante 15 segundos, tanto la BMB I como la BMB O funcionarán hasta que se reciba el siguiente comando.

Cuando se selecciona MODO FRÍO FUNC. se mostrará la siguiente página:



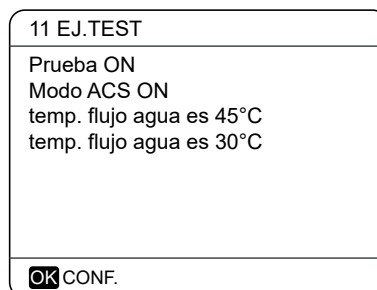
Durante la prueba del MODO FRÍO, la temperatura del agua de salida objetivo predeterminada es de 7°C. La unidad funcionará hasta que la temperatura del agua descienda a un valor determinado o se reciba el siguiente comando.

Cuando se selecciona MODO CALOR FUNC., se mostrará la siguiente página:



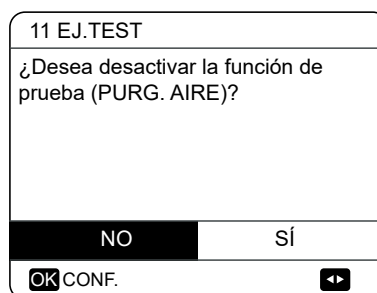
Durante la prueba del MODO DE CALOR, la temperatura del agua de salida objetivo predeterminada es de 35°C. El IBH (calentador de respaldo interno) se activará después de que el compresor funcione durante 10 minutos. Después de que el IBH funcione durante 3 minutos se apagará, la bomba de calor funcionará hasta que la temperatura del agua aumente hasta un valor determinado o se reciba el siguiente comando.

Cuando se selecciona MODO ACS FUNC. se mostrará la siguiente página:



Durante la prueba del MODO ACS, la temperatura objetivo predeterminada del agua sanitaria es de 55°C. El TBH (calentador de refuerzo del depósito) se activará después de que el compresor funcione durante 10 minutos. El TBH se apagará 3 minutos después, la bomba de calor funcionará hasta que la temperatura del agua aumente a un valor determinado o se reciba el siguiente comando.

Durante la ejecución de la prueba ningún botón es válido excepto OK. Si desea desactivar la ejecución de la prueba, pulse Ok. Por ejemplo, cuando la unidad está en modo de purga de aire, después de presionar OK, se mostrará la página siguiente:



Pulse ◀▶ para desplazar el cursor a SÍ y pulse OK. La prueba de funcionamiento se desactivará.

10.5.12 FUNC. ESPECIAL

Cuando está en modos de funciones especiales, el controlador con cable no puede funcionar, la página no vuelve a la página de inicio y la pantalla muestra la página en la que se ejecuta la función especial, el controlador con cable no se bloquea.

NOTA

Durante la función especial, no se pueden utilizar otras funciones (PROGRAMA SEMANAL/TEMPORIZADOR, VACACIONES FUERA, VACACIONES EN CASA).

Vaya a MENÚ> PERS. MANT.> 12. FUNC. ESPECIAL

Antes del calentamiento del suelo, si queda una gran cantidad de agua en el suelo, éste puede deformarse o incluso romperse durante el proceso de calentamiento. Para proteger el suelo es necesario el secado, durante el cual la temperatura del suelo debe aumentar gradualmente.

12 FUNC. ESPECIAL	
¿Desea activar los ajustes y activar la "FUNC. ESPECIAL"?	
NO	SÍ
OK CONF.	

12 FUNC. ESPECIAL	
12.1 PRECALENT. SUELO	
12.2 SECADO SUELO	
OK ENTR.	

Pulse ▼ ▲ para desplazarse y pulse OK para entrar.

Durante el primer funcionamiento de la unidad, puede quedar aire en el sistema de agua, lo que puede provocar averías durante el funcionamiento. Es necesario ejecutar la función de purga de aire para liberar el aire (asegúrese de que la válvula de purga de aire esté abierta).

Si se selecciona PRECALENT. SUELO, después de pulsar OK, se mostrará la siguiente página:

12.1 PRECALENT. SUELO	
T1S	30°C
t_fristFH	72 HORAS
ENTR.	SAL.
AJUST.	

Cuando el cursor esté en REALIZAR PRECALENT. SUELO, utilice ◀▶ para desplazarse a SÍ y pulse OK. Se mostrará la siguiente página:

12.1 PRECALENT. SUELO	
Prealent. suelo 25 minutos funcionando	
Temp. flujo agua es 20°C.	
OK CONF.	

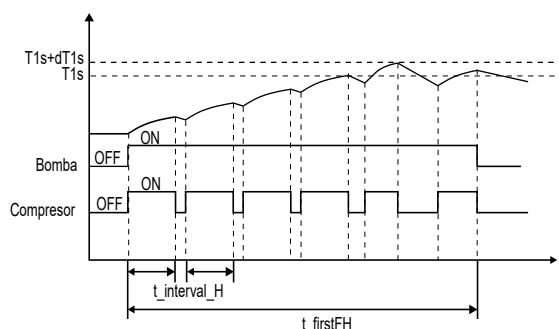
Durante el precalentamiento del suelo, ningún botón es válido excepto OK. Si desea desactivar la función de precalentamiento del suelo, pulse Ok.

Se mostrará la siguiente página:

12.1 PRECALENT. SUELO	
¿Desea desactivar la función de precalentamiento del suelo?	
NO	SÍ
OK CONF.	

Utilice ◀▶ para desplazar el cursor a SÍ y pulse OK, el precalentamiento del suelo se desactivará.

El funcionamiento de la unidad durante el precalentamiento del suelo se describe en la imagen siguiente:



Si se selecciona SECADO SUELO, después de pulsar OK, se mostrará la siguiente página:

12.2 SECADO SUELO	
TIEMPO DE CALENTAMIENTO (t_DRYUP)	8 días
DURACIÓN (t_HIGHPEAK)	5 días
TEMPERATURA TIEMPO INACTIVO (t_DRYDOWN)	5 días
TEMPERATURA PICO (T_DRYPEAK)	45°C
HORA INIC.	15:00
AJUST.	

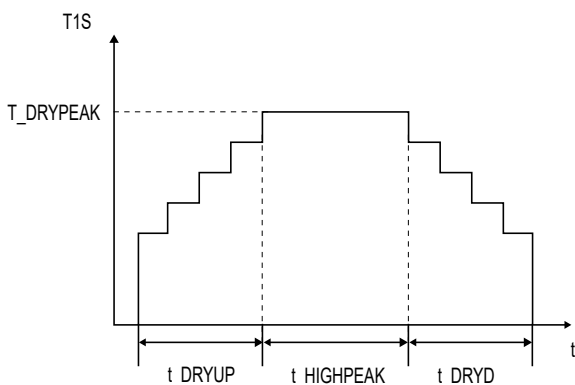
12.2 SECADO SUELO	
DÍA INIC.	01-01-2019
ENTR.	SAL.
AJUST.	

Durante el secado del suelo, ningún botón es válido excepto OK. Cuando la bomba de calor no funciona correctamente, el modo de secado del suelo se desactivará cuando el calentador de respaldo y la fuente de calefacción adicional no estén disponibles. Si desea desactivar la función de secado del suelo, pulse OK. Se mostrará la siguiente página:

12.3 SECADO SUELO	
La unidad funcionará secando el piso el 09:00 01-08-2018.	
OK CONF.	

Utilice ◀▶ para desplazar el cursor a Sí y pulse OK. El secado del suelo se desactivará.

La temperatura del agua de salida deseada durante el secado del suelo se describe en la siguiente imagen:



10.5.13 REINICIO AUTOMÁTICO

La función de REINICIO AUTOMÁTICO se utiliza para seleccionar si la unidad vuelve a aplicar los ajustes de la interfaz de usuario en el momento en que la energía se restablece después de una interrupción en el suministro eléctrico.

Vaya a MENÚ> PERS. MANT.> 13. REINIC.AUT.

13 REINIC.AUT.	
13.1 MODO FRÍO/CAL.	SI
13.2 MODO ACS	NO
AJUST.	

La función REINIC.AUT. vuelve a aplicar los ajustes de la interfaz de usuario en el momento de la interrupción del suministro eléctrico. Si esta función está desactivada, cuando la energía vuelve después de una interrupción en el suministro eléctrico, la unidad no se reiniciará automáticamente.

10.5.14 LIMIT.ENTR. POTENCIA

Cómo configurar **LIMIT. ENTR. POTENCIA**

Vaya a MENÚ> PERS. MANT.>14. LIMIT. ENTR. POTENCIA

14 LIMIT. ENTR. POTENCIA	
14.1 LIMIT. POTENCIA	0
AJUST.	

10.5.15 DEF. ENTRADA

Cómo configurar **DEF. ENTRADA**

Vaya a MENÚ> PERS. MANT.> 15. DEF. ENTRADA

15 DEF. ENTRADA	
15.1 ON/OFF(M1M2)	REMOTO
15.2 SMART GRID	NO
15.3 T1b(Tw2)	NO
15.4 Tbt1	NO
15.5 Tbt2	NO
AJUST.	

15 DEF. ENTRADA	
15.6 Ta	HMI
15.7 ENTRADA SOLAR	NO
15.8 LONG. TUBO F	< 10m
15.9 dTbt2	12°C
15.10 RT/Ta_PCB	NO
AJUST.	

10.5.16 AJUSTE EN CASCADA

Cómo configurar el AJUSTE EN CASCADA

Vaya a MENÚ> PERS. MANT.>16. AJUSTE EN CASCADA

16. AJUSTE EN CASCADA	
16.1 PORCENTAJE_COMIENZO	10%
16.2 HORA_AJUSTAR	5 MINUTO
16.3 RESTABLECIMIENTO DE DIRECCIÓN	0
AJUST.	

10.5.17 AJUSTE DE DIRECCIÓN HMI

Cómo configurar el SET DE DIRECCIÓN HMI

Vaya a MENÚ> PERS. MANT.>17. AJUSTE DE DIRECCIÓN HMI

17. AJUSTE DE DIRECCIÓN HMI	
17.1 CONFIGURACIÓN HMI	MAESTRA
17.2 DIRECCIÓN HMI PARA BMS	1
AJUST.	

10.5.18 Configuración de parámetros

Los parámetros relacionados con este capítulo se muestran en la tabla siguiente.

Número de orden	Código	Estado	Predeterminado	Mínimo	Máximo	Intervalo de ajuste	Unidad
1.1	MODO ACS	Habilita o deshabilita el modo de ACS: 0=NO, 1=SÍ	1	0	1	1	/
1.2	DESINF.	Habilita o deshabilita el modo de desinfección: 0=NO, 1=SÍ	1	0	1	1	/
1.3	PRIORIDAD ACS	Habilita o deshabilita el modo de prioridad ACS: 0=NO, 1=SÍ	1	0	1	1	/
1.4	BOMBA ACS	Habilita o deshabilita el modo de bomba ACS: 0=NO, 1=SÍ	0	0	1	1	/
1.5	AJ. TMP. PRIOR. ACS	Habilita o deshabilita el ajuste de tiempo de prioridad ACS: 0=NO, 1=SÍ	0	0	1	1	/
1.6	dT5_ON	La diferencia de temperatura para la puesta en marcha de la bomba de calor	10	1	30	1	°C
1.7	dT1S5	El valor correcto para ajustar la salida del compresor.	10	5	40	1	°C
1.8	T4DHWMAX	La temperatura ambiente máxima a la que la bomba de calor puede funcionar para calentar el agua sanitaria	43	35	43	1	°C
1.9	T4DHWMIN	La temperatura ambiente mínima a la que la bomba de calor puede funcionar para calentar el agua sanitaria	-10	-25	5	1	°C
1.10	t_INTERVALO_ACS	el intervalo de tiempo de arranque del compresor en modo ACS.	5	5	5	1	MIN
1.11	dT5_TBH_OFF	la diferencia de temperatura entre T5 y T5S que desactiva el calentador de refuerzo.	5	0	10	1	°C
1.12	T4_TBH_ON	La temperatura exterior más alta a la que puede funcionar el TBH.	5	-5	20	1	°C
1.13	t_TBH_DELAY	el tiempo que el compresor ha funcionado antes de activar el calentador de refuerzo	30	0	240	5	MIN
1.14	T5S_DI	la temperatura objetivo del agua en el depósito de agua caliente sanitaria en la función de DESINF.	65	60	70	1	°C
1.15	t_DI_HIGHTEMP.	El tiempo que durará la temperatura más alta del agua en el depósito de agua caliente sanitaria en la función de DESINF.	15	5	60	5	MIN
1.16	t_DI_MAX	El tiempo máximo que durará la desinfección	210	90	300	5	MIN
1.17	t_DHWHP_RESTRICT	El tiempo de operación para el funcionamiento de la calefacción/ refrigeración de espacios.	30	10	600	5	MIN
1.18	t_DHWHP_MAX	El período de trabajo máximo continuo de la bomba de calor en modo PRIORIDAD ACS.	90	10	600	5	MIN
1.19	TMP.FUNC.BMB.ACS	Habilita o deshabilita el funcionamiento de la bomba de ACS según el tiempo programado y se mantiene en funcionamiento durante el TMP. FUNC. BMB.: 0=NO, 1=SÍ	1	0	1	1	/
1.20	TMP. FUNC. BMB	El tiempo determinado durante el cual la bomba ACS seguirá funcionando	5	5	120	1	MIN
1.21	FUNC.DI BMB.ACS	Habilita o deshabilita el funcionamiento de la bomba de ACS cuando la unidad está en modo desinfección y T5≥T5S_DI-2:0= NO, 1= SÍ	1	0	1	1	/
2.1	MODO DE REFRIGERACIÓN	Habilita o deshabilita el modo de refrigeración: 0=NO, 1=SÍ	1	0	1	1	/
2.2	t_T4_FRESH_C	El tiempo de actualización de las curvas relativas al clima para el modo de refrigeración	0,5	0,5	6	0,5	horas
2.3	T4CMAX	La temperatura ambiente más alta de funcionamiento para el modo de refrigeración	52	35	52	1	°C
2.4	T4CMIN	la temperatura ambiente más baja de funcionamiento para el modo de refrigeración	10	-5	25	1	°C
2.5	dT1SC	la diferencia de temperatura para la puesta en marcha de la bomba de calor (T1)	5	2	10	1	°C
2.6	dTSC	la diferencia de temperatura para la puesta en marcha de la bomba de calor (Ta)	2	1	10	1	°C
2.7	t_INTERVALO_FRIO	la hora de inicio ese intervalo del compresor en modo FRÍO	5	5	5	1	MIN
2.8	T1SetC1	El ajuste de la temperatura 1 de las curvas relativas al clima para el modo de refrigeración	10	5	25	1	°C
2.9	T1SetC2	El ajuste de la temperatura 2 de las curvas relativas al clima para el modo de refrigeración	16	5	25	1	°C
2.10	T4C1	La temperatura ambiente 1 de las curvas relativas al clima para el modo de refrigeración	35	-5	46	1	°C
2.11	T4C2	La temperatura ambiente 2 de las curvas relativas al clima para el modo de refrigeración	25	-5	46	1	°C
2.12	EMIS.FRÍO ZONA 1	El tipo de zona1 fin para el modo de refrigeración, 0=FCU(unidades fancoil), 1=RAD.(radiadores), 2=FLH(calefacción por suelo radiante)	0	0	2	1	/
2.13	EMIS.FRÍO ZONA 2	El tipo de zona2 fin para el modo de refrigeración, 0=FCU(unidades fancoil), 1=RAD.(radiadores), 2=FLH(calefacción por suelo radiante)	0	0	2	1	/

3.1	MODO CAL.	Habilita o deshabilita el modo de calefacción	1	0	1	1	/
3.2	t_T4_FRESH_H	El tiempo de actualización de las curvas relativas al clima para el modo de calefacción	0,5	0,5	6	0,5	horas
3.3	T4HMAX	La temperatura ambiente máxima de funcionamiento para el modo de calefacción	25	20	35	1	°C
3.4	T4HMIN	La temperatura ambiente mínima de funcionamiento para el modo de calefacción	-15	-25	15	1	°C
3.5	dT1SH	La diferencia de temperatura para la puesta en marcha de la unidad (T1)	5	2	10	1	°C
3.6	dTSH	La diferencia de temperatura para la puesta en marcha de la unidad (Ta)	2	1	10	1	°C
3.7	t_INTERVALO_CALOR	la hora de inicio de ese intervalo del compresor en modo CALOR	5	5	5	1	MIN
3.8	T1SetH1	El ajuste de temperatura 1 de las curvas relativas al clima para el modo de calefacción	35	25	60	1	°C
3.9	T1SetH2	El ajuste de temperatura 2 de las curvas relativas al clima para el modo de calefacción	28	25	60	1	°C
3.10	T4H1	La temperatura ambiente 1 de las curvas relativas al clima para el modo de calefacción	-5	-25	35	1	°C
3.11	T4H2	La temperatura ambiente 2 de las curvas relativas al clima para el modo de calefacción	7	-25	35	1	°C
3.12	EMIS. CAL.ZONA 1	El tipo de zona1 fin para el modo de calefacción, 0=FCU(unidades fancoil), 1=RAD.(radiadores), 2=FLH(calefacción por suelo radiante)	1	0	2	1	/
3.13	EMIS. CAL.ZONA 2	El tipo de zona2 fin para el modo de calefacción, 0=FCU(unidades fancoil), 1=RAD.(radiadores), 2=FLH(calefacción por suelo radiante)	2	0	2	1	/
3.14	T_DELAY_PUMP	El tiempo que el compresor ha funcionado antes de arrancar la bomba.	2	2	20	0,5	MIN
4.1	T4AUTOCMIN	La temperatura ambiente mínima de funcionamiento para refrigeración en modo automático	25	20	29	1	°C
4.2	T4AUTOHMAX	La temperatura ambiente máxima de funcionamiento para calefacción en modo automático	17	10	17	1	°C
5.1	TEMP. FLUJO AGUA	Habilita o deshabilita la TEMP. FLUJO AGUA: 0=NO, 1=SÍ	1	0	1	1	/
5.2	TEMP. AMB.	Habilita o deshabilita la TEMP. AMB.: 0=NO, 1=SÍ	0	0	1	1	/
5.3	ZONA DOBLE	Activa o desactiva el TERMOSTATO SALA DE ZONA DOBLE: 0=NO, 1=SÍ	0	0	1	1	/
6.1	TERM. DE SALA	El diseño del termostato de sala: 0=NO, 1=AJ. MODO, 2=UN ZONA, 3=ZONA DOBLE	0	0	3	1	/
7.1	dT1_IBH_ON	La diferencia de temperatura entre T1S y T1 para poner en marcha el calentador de respaldo.	5	2	10	1	°C
7.2	t_IBH_DELAY	El tiempo que el compresor ha funcionado antes de que se ponga en marcha el primer calentador de respaldo	30	15	120	5	MIN
7.3	T4_IBH_ON	La temperatura ambiente para la puesta en marcha del calentador de respaldo	-5	-15	10	1	°C
7.4	dT1_AHS_ON	La diferencia de temperatura entre T1S y T1B para poner en marcha la fuente de calefacción adicional	5	2	10	1	°C
7.5	t_AHS_DELAY	El tiempo que el compresor ha funcionado antes de la puesta en marcha de la fuente de calefacción adicional.	30	5	120	5	MIN
7.6	T4_AHS_ON	La temperatura ambiente para la puesta en marcha de la fuente de calefacción adicional	-5	-15	10	1	°C
7.7	UBICAR IBH	Ubicación de instalación de IBH/ AHS CIRCT TUB=0; DEPÓSITO DE INERCIA=1	0	0	0	0	°C
7.8	P_IBH1	Entrada de potencia del IBH1	0	0	20	0,5	kW
7.9	P_IBH2	Entrada de potencia del IBH2	0	0	20	0,5	kW
7.10	P_TBH	Entrada de potencia del TBH	2	0	20	0,5	kW
8.1	T1S_H_A_H	La temperatura del agua de salida deseada para la calefacción de espacios cuando se establece en modo de vacaciones fuera	25	20	25	1	°C
8.2	T5S_H_A_DHW	La temperatura del agua de salida deseada para el calentamiento del agua sanitaria en el modo de vacaciones fuera	25	20	25	1	°C
12.1	PRECAL. SUELO T1S	La temperatura de ajuste del agua de salida durante el primer precalentamiento del suelo	25	25	35	1	°C
12.3	t_FIRSTFH	Tiempo de funcionamiento del precalentamiento del suelo	72	48	96	12	HOOR

12.4	t_DRYUP	El día para realizar el calentamiento durante el secado del suelo	8	4	15	1	DÍA
12.5	t_HIGHPEAK	Los días continuos a alta temperatura durante el secado del suelo	5	3	7	1	DÍA
12.6	t_DRYD	El día en que la temperatura desciende durante el secado del suelo	5	4	15	1	DÍA
12.7	T_DRYPEAK	La temperatura pico objetivo del flujo de agua durante el secado del suelo	45	30	55	1	°C
12.8	HORA INIC.	La hora de inicio del secado de suelo	Hora: la hora actual (no en la hora +1, en la hora +2) Minuto:00	0:00	23:30	1/30	h/min.
12.9	FECHA INIC	Fecha inic. secado de suelo	La fecha actual	1/1/2000	31/12/2099	1/1/2001	d/m/a
13.1	REINICIO AUT. MODO FRÍO/CAL.	Activa o desactiva el modo de reinic. aut. de refrigeración / calefacción. 0=NO,1=SÍ	1	0	1	1	/
13.2	REINICIO AUT. MODO ACS	Activa o desactiva el modo ACS de reinic. aut. 0=NO,1=SÍ	1	0	1	1	/
14.1	LIMIT. ENTR. POTENCIA	El tipo de limitación de entrada de potencia. 0=NO, 1~ 8 TIPOS 1~ 8	0	0	8	1	/
15.1	ON/OFF(M1 M2)	Define la función del conmutador M1M2; 0= ON/OFF REMOTO, 1= TBH ON/OFF, 2= AHS ON/OFF	0	0	2	1	/
15.2	SMART GRID	Habilita o deshabilita la SMART GRID; 0=NO,1=SÍ	0	0	1	1	/
15.3	T1b(Tw2)	Habilita o deshabilita la T1b(Tw2); 0=NO,1=SÍ	0	0	1	1	/
15.4	Tbt1	Habilita o deshabilita la Tbt1; 0=NO,1=SÍ	0	0	1	1	/
15.5	Tbt2	Habilita o deshabilita la Tbt2; 0=NO,1=SÍ	0	0	1	1	/
15.6	Ta	Habilita o deshabilita la Ta; 0=NO,1=SÍ	0	0	1	1	/
15.7	ENTRADA SOLAR	Selecciona la ENTRADA SOLAR; 0=NO,1=CN18T solar,2=CN11SL1SL2	0	0	2	1	/
15.8	LONG. TUBO F	Decide la longitud total de la tubería de líquido (LONG. TUBO F); 0=LONG. TUBO F < 10m, 1=LONG. TUBO F ≥ 10m	0	0	1	1	/
15.9	dTbt2	La diferencia de temperatura para la puesta en marcha de la unidad (Tbt2)	15	0	50	1	°C
15.10	RT/Ta_PCB	Habilita o deshabilita RT/Ta_PCB; 0=NO,1=SÍ	0	0	1	1	/
16.1	PER_START	Porcentaje de arranque de múltiples unidades	10	10	100	10	%
16.2	TIME_ADJUST	Tiempo de ajuste de suma y resta de unidades	5	1	60	1	MIN
16.3	RESTABLECER DIRECCIÓN	Restablece el código de dirección de la unidad	FF	0	15	1	/
17.1	HMI SET	Selecciona el HMI; 0= MAESTRA, 1= ESCLAVA	0	0	1	1	/
17.2	HMI ADDRESS FOR BMS	Ajuste del código de dirección HMI para BMS	1	1	16	1	/

11 PRUEBA DE FUNCIONAMIENTO Y COMPROBACIONES FINALES

El instalador está obligado a verificar el correcto funcionamiento de la unidad después de la instalación.

11.1 Comprobaciones finales

Antes de encender la unidad, lea las siguientes recomendaciones:

- Cuando se haya realizado la instalación completa y se hayan llevado a cabo todos los ajustes necesarios, cierre todos los paneles frontales de la unidad y vuelva a colocar su cubierta.
- El panel de servicio de la caja de interruptores solo debe ser abierto por un electricista autorizado con fines de mantenimiento.

NOTA

Durante el primer período de funcionamiento de la unidad, la entrada de energía necesaria puede ser superior a la indicada en su placa de características. Este fenómeno se debe a que el compresor necesita funcionar durante 50 horas antes de alcanzar un buen funcionamiento y un consumo de energía estable.

11.2 Funcionamiento en modo de prueba (manual)

Si fuera necesario, el instalador puede llevar a cabo una prueba de funcionamiento manual en cualquier momento, para comprobar el correcto funcionamiento de la purga de aire, la calefacción, la refrigeración y el calentamiento del agua sanitaria; consulte la sección 10.5.11 "EJEC. TEST".

12 MANTENIMIENTO Y SERVICIO

Con el fin de garantizar una disponibilidad óptima de la unidad, se debe realizar una serie de comprobaciones e inspecciones en la unidad y en el cableado de campo periódicamente.

Este mantenimiento debe ser realizado por su técnico local.

PELIGRO

DESCARGA ELÉCTRICA

- Antes de llevar a cabo cualquier actividad de mantenimiento o de reparación, debe desconectar el suministro eléctrico del panel de alimentación.
- No toque ninguna parte electrizada durante 10 minutos después de apagar el suministro eléctrico.
- El calentador del cárter del compresor puede funcionar incluso en modo de espera.
- Tenga en cuenta que algunas secciones de la caja de componentes eléctricos están calientes.
- Está prohibido tocar ninguna parte conductiva.
- Está prohibido lavar la unidad. Puede provocar una descarga eléctrica o un incendio.

Está prohibido dejar la unidad desatendida cuando se retire el panel de servicio.

Las siguientes comprobaciones deben ser realizadas al menos una vez al año por una persona cualificada.

- Presión del agua
Verifique la presión del agua, si está por debajo de 1 bar, llene el sistema con agua.
- Filtro de agua
Limpie el filtro de agua.
- Válvula de alivio de presión de agua
Compruebe el correcto funcionamiento de la válvula de alivio de presión girando la perilla negra de la válvula en sentido contrario a las agujas del reloj:
 - Si no oye un chasquido, póngase en contacto con su distribuidor local.
 - En caso de que el agua siga saliendo de la unidad, cierre primero las válvulas de cierre de entrada y de salida de agua y, a continuación, póngase en contacto con su distribuidor local.
- Manguera de la válvula de alivio de presión
Compruebe que la manguera de la válvula de alivio de presión esté colocada correctamente para drenar el agua.
- Cubierta de aislamiento del vaso del calentador de respaldo
Compruebe que la cubierta de aislamiento del calentador de respaldo esté firmemente sujeta alrededor del vaso.
- Válvula de alivio de presión del depósito de agua caliente sanitaria (suministro sobre el terreno). Se aplica solo a instalaciones con un depósito de agua caliente sanitaria. Compruebe si la válvula de alivio de presión del depósito de agua caliente sanitaria funciona correctamente.
- Calentador de refuerzo del depósito de agua caliente sanitaria
Se aplica solo a instalaciones con un depósito de agua caliente sanitaria. Es aconsejable eliminar la acumulación de cal en el calentador de refuerzo para prolongar su vida útil, especialmente en regiones con agua dura. Para ello, drene el depósito de agua caliente sanitaria, retire el calentador de refuerzo del depósito y sumérjalo en un cubo (o recipiente similar) con un producto para eliminar la cal, durante 24 horas.
- Caja de interruptores de la unidad
 - Lleve a cabo una inspección visual exhaustiva de la caja de interruptores y busque defectos visibles, como conexiones sueltas o un cableado defectuoso.
 - Compruebe el correcto funcionamiento de los contactores con un ohmímetro. Todos los contactos de estos contactores deben estar en posición abierta.
- Uso de glicol (Consulte la sección 9.4.4 "Protección contra congelación del circuito de agua"). Documente la concentración de glicol y el valor de pH en el sistema al menos una vez al año.
 - Un valor de PH por debajo de 8,0 indica que una porción significativa del inhibidor se ha agotado y que se necesita añadir más inhibidor.
 - Cuando el valor PH es inferior a 7,0, se produce la oxidación del glicol, el sistema debe drenarse y enjuagarse a fondo antes de que se produzcan daños graves.

Asegúrese de que la eliminación de la solución de glicol se realiza de acuerdo con las leyes y normativas locales pertinentes.

13 SOLUCIÓN DE PROBLEMAS

Esta sección proporciona información útil para diagnosticar y corregir determinados problemas que pueden producirse en la unidad. Esta solución de problemas y las acciones correctivas relacionadas solo pueden ser realizadas por su técnico local.

13.1 Pautas generales

Antes de iniciar el procedimiento de solución de problemas, lleve a cabo una inspección visual exhaustiva de la unidad y busque defectos visibles, como conexiones sueltas o un cableado defectuoso.

ADVERTENCIA

Al realizar una inspección en la caja de interruptores de la unidad, asegúrese siempre de que el interruptor principal de la unidad esté apagado.

Cuando se active un dispositivo de seguridad, detenga la unidad y averigüe por qué se ha activado el dispositivo de seguridad antes de reiniciarla. Bajo ninguna circunstancia se pueden puentear o cambiar los dispositivos de seguridad a un valor distinto del ajuste de fábrica. Si no puede encontrar la causa del problema, llame a su distribuidor local.

Si la válvula de alivio de presión no funciona correctamente y debe sustituirse, ¡vuelva siempre a conectar la manguera flexible fijada a la válvula de alivio de presión para evitar que el agua gotee de la unidad!

NOTA

Para problemas relacionados con el kit solar opcional para el calentamiento del agua sanitaria, consulte la solución de problemas en el Manual de instalación y del propietario para ese kit.

13.2 Síntomas generales

Síntoma 1: la unidad está encendida pero no está calentando ni refrigerando como estaba previsto

CAUSAS POSIBLES	ACCIÓN CORRECTIVA
El ajuste de la temperatura no es correcto.	Compruebe los parámetros T4HMAX, T4HMIN en modo de calor. T4CMAX, T4CMIN en modo de frío. T4DHWMAX, T4DHWMIN en modo ACS.
El flujo de agua es demasiado bajo.	<ul style="list-style-type: none"> • Compruebe que todas las válvulas de bloqueo del circuito de agua estén en la posición correcta. • Compruebe si el filtro de agua está conectado. • Asegúrese de que no haya aire en el sistema de agua . • Compruebe la presión del agua. La presión del agua debe ser >1 bar (el agua es fría). • Asegúrese de que el vaso de expansión no esté dañado. • Compruebe que la resistencia del circuito de agua no sea demasiado alta para la bomba.
El volumen de agua en la instalación es demasiado bajo.	Asegúrese de que el volumen de agua en la instalación esté por encima del valor mínimo requerido (consulte la sección " 9.4 2 Volumen de agua y tamaño de los vasos de expansión ").

Síntoma 2: la unidad está encendida pero el compresor no arranca (calefacción de espacios o calentamiento del agua sanitaria)

CAUSAS POSIBLES	ACCIÓN CORRECTIVA
Es posible que la unidad funcione fuera de su rango de funcionamiento (la temperatura del agua es demasiado baja).	<p>En caso de temperatura baja del agua, el sistema utiliza el calentador de respaldo para alcanzar primero la temperatura mínima del agua (12°C).</p> <ul style="list-style-type: none"> • Compruebe que el suministro eléctrico del calentador de respaldo sea correcto. • Verifique que el fusible térmico del calentador de respaldo esté cerrado. • Verifique que el protector térmico del calentador de respaldo no esté activado. • Compruebe que los contactores del calentador de respaldo no estén averiados.

Síntoma 3: La bomba hace ruido (cavitación)

CAUSAS POSIBLES	ACCIÓN CORRECTIVA
Hay aire en el sistema.	Purga de aire.
La presión del agua en la entrada de la bomba es demasiado baja.	<ul style="list-style-type: none"> • Compruebe la presión del agua. La presión del agua debe ser >1 bar (el agua es fría). • Asegúrese de que el vaso de expansión no esté dañado. • Compruebe que el ajuste de la presión previa del vaso de expansión sea correcto (consulte la sección "9.4.2 Volumen de agua y tamaño de los vasos de expansión").

Síntoma 4: la válvula de alivio de presión del agua se abre

CAUSAS POSIBLES	ACCIÓN CORRECTIVA
El vaso de expansión está dañado.	Sustituya el vaso de expansión.
La presión del agua de llenado en la instalación es superior a 0,3 MPa.	Asegúrese de que la presión del agua de llenado en la instalación sea de aproximadamente 0,10 ~ 0,20MPa (consulte la sección " 9.4.2 Volumen de agua y tamaño de los vasos de expansión ").

Síntoma 5: Fugas en la válvula de alivio de presión del agua

CAUSAS POSIBLES	ACCIÓN CORRECTIVA
La suciedad está bloqueando la salida de la válvula de alivio de presión del agua.	<p>Compruebe el correcto funcionamiento de la válvula de alivio de presión girando la perilla roja de la válvula en sentido contrario a las agujas del reloj:</p> <ul style="list-style-type: none"> • si no oye un chasquido, póngase en contacto con su distribuidor local. • En caso de que el agua siga saliendo de la unidad, cierre primero las válvulas de bloqueo de entrada y de salida de agua y, a continuación, póngase en contacto con su distribuidor local.

Síntoma 6: Insuficiencia de capacidad de calefacción de espacios con bajas temperaturas exteriores

CAUSAS POSIBLES	ACCIÓN CORRECTIVA
El funcionamiento del calentador de respaldo no está activado.	<p>Verifique que "OTRA FUENTE CALOR / CALENTADOR DE RESPALDO" esté habilitado; consulte el capítulo 10.5 "Ajustes de campo". Compruebe si el protector térmico del calentador de respaldo se ha activado o no (consulte "Elementos de control del calentador de respaldo (IBH)"). Verifique si el calentador de refuerzo está funcionando, el calentador de respaldo y el calentador de refuerzo no pueden funcionar simultáneamente.</p>
Se utiliza demasiada capacidad de la bomba de calor para calentar el agua sanitaria (solo se aplica a instalaciones con un depósito de agua caliente sanitaria).	<p>Compruebe que "t_DHWHP_MAX" y "t_DHWHP_RESTRICT" estén configurados correctamente:</p> <ul style="list-style-type: none"> • Asegúrese de que "PRIORIDAD ACS" en la interfaz de usuario esté deshabilitada. • Habilite "T4_TBH_ON" en la interfaz de usuario / PERS. MANT. para activar el calentador de refuerzo para el calentamiento del agua sanitaria.

Síntoma 7: El modo Calor no puede cambiar al modo ACS inmediatamente

CAUSAS POSIBLES	ACCIÓN CORRECTIVA
El volumen del depósito es demasiado pequeño y la sonda de temperatura del agua no está colocada a suficiente altura.	<ul style="list-style-type: none"> • Ajuste "dT1S5" al valor máximo, y ajuste "t_DHWHP_RESTRICT" al valor mínimo. • Ajuste dT1SH a 2°C. • Habilite el TBH, y el TBH debe ser controlado por la unidad exterior. • Si la AHS está disponible, enciéndala primero, si se cumplen los requisitos de encendido de la bomba de calor, la bomba de calor se encenderá. • Si no están disponibles el TBH ni la AHS, intente cambiar la posición de la sonda T5 (consulte el capítulo 2 "Introducción general").

Síntoma 8: El modo ACS no puede cambiar al modo Calor inmediatamente

CAUSAS POSIBLES	ACCIÓN CORRECTIVA
El intercambiador de calor para la calefacción de espacios no es lo suficientemente grande	<ul style="list-style-type: none"> • Ajuste "t_DHWHP_MAX" en el valor mínimo; el valor sugerido es 60 min. • Si la bomba de circulación fuera de la unidad no está controlada por la unidad, intente conectarla a dicha unidad. • Añada la válvula de 3 vías en la entrada de la bobina del ventilador para asegurar un flujo de agua suficiente.
La carga de calefacción es pequeña.	Normal, no necesita calefacción
La función de desinfección está activada pero sin TBH	<ul style="list-style-type: none"> • Deshabilite la función de desinfección • Añada el TBH o la AHS en el modo ACS
Encendido manual de la función AGUA RÁPIDA, una vez que el agua caliente cumple los requisitos, la bomba de calor no cambia al modo de aire acondicionado a tiempo cuando el aire acondicionado está en demanda	Apagado manual de la función AGUA RÁPIDA
Cuando la temperatura ambiente es baja, el agua caliente no es suficiente y la AHS no funciona o funciona con retraso, el aire acondicionado está en demanda	<ul style="list-style-type: none"> • Ajuste "T4DHWMIN", el valor sugerido es ≥ -5 °C • Ajuste "T4_TBH_ON", el valor sugerido es ≥ 5 °C
Prioridad de modo ACS	Si hay una AHS o un IBH conectado a la unidad, en el caso de fallo de la unidad exterior, la placa del módulo hidráulico debe funcionar en modo ACS hasta que la temperatura del agua alcance la temperatura de ajuste, antes de cambiar al modo de calefacción.

Síntoma 9: la bomba de calor en modo ACS deja de funcionar pero no se alcanza el punto de ajuste, la calefacción de espacios requiere calor pero la unidad permanece en modo ACS

CAUSAS POSIBLES	ACCIÓN CORRECTIVA
La superficie del serpentín en el depósito no es lo suficientemente grande	La misma solución que para el síntoma 7
El TBH o la AHS no está disponible	La bomba de calor permanecerá en modo ACS hasta que se alcance "t_DHWHP_MAX" o se alcance el punto de ajuste. Añada el TBH o la AHS para el modo ACS, el TBH y la AHS deben estar controlados por la unidad.

13.3 Parámetros de funcionamiento

Este menú es para el instalador o el ingeniero de mantenimiento que revisa los parámetros de funcionamiento.

- En la página de inicio, vaya a "MENÚ" > "PARÁM. FUNC."
- Pulse "OK". Hay nueve páginas para los parámetros de funcionamiento que son las siguientes. Pulse "▼", "▲" para desplazarse.
- Presione "▶" y "◀" para verificar el parámetro de operación de las unidades esclavas en el sistema en cascada. El código de dirección en la esquina superior derecha cambiará de "# 00" a "# 01" 、 "# 02", etc.

PARÁM. FUNC.	#00
Nº UNIDADES EN LÍNEA	1
MODO OP.	FRÍO
ESTAD SV1	ON
ESTAD SV2	OFF
ESTAD SV3	OFF
PUMP_I	ON
◀ DIRECC.	1/9 ▶

PARÁM. FUNC.	#00
BOMB-O	OFF
BOMB-C	OFF
BOMB-S	OFF
BOMB-D	OFF
CALENT. RESP. TUBO	OFF
CALENT. RESP. DEP.	ON
▶ DIRECC.	2/9 ◀

PARÁM. FUNC.	#00
CALDER GAS	OFF
T1 TEMP. AGUA SALIENTE	35°C
FLUJO AGUA	1,72m³/h
CAPAC. BMB. CALOR	11,52kW
CONSUMO ENERGÍA	1000 kWh
Ta TEMP. AMB.	25°C
◀ DIRECC.	3/9 ▶

PARÁM. FUNC.	#00
T5 TEMP. DEP. AGUA	53°C
Tw2 TEMP. AGUA CIRCUITO2	35°C
C1 TEMP. CURVA CLI. T1S	35°C
C2 TEMP. CURVA CLI. T1S2	35°C
TW_O TEMP. SAL. AGUA PLACA	35°C
TW_I TEMP. ENTR. AGUA PL.	30°C
◀ DIRECC.	4/9 ▶

PARÁM. FUNC.	#00
Tbt1 BUFFERTANK_UP TEMP.	35°C
Tbt2 BUFFERTANK_LOW TEMP.	35°C
Tsolar	25°C
SOFTWARE IDU	01-09-2019V01
▶ DIRECC.	5/9 ◀

PARÁM. FUNC.	#00
MODEL ODU	6kW
CORRIENTE COMP.	12A
FRECUENCIA COMP.	24Hz
TMP FUNC. COMP	54 MIN.
TMP FUNC. TOTAL COMP	1000Hrs
VÁLV. EXPANSIÓN	200P
◀ DIRECC.	6/9 ▶

PARÁM. FUNC.	#00
VEL VENT.	600R/MIN
FREC. OBJETIVO IDU	46Hz
TIPO LIMITADO FREC.	5
TENS. SUM.	230V
TENSIÓN GENERATRIZ CC	420V
CORR. GENERATRIZ CC	18A
DIRECC.	7/9

PARÁM. FUNC.	#00
TW_O TEMP. SAL.AGUA PLACA	35°C
TW_I TEMP. ENTR. AGUA PL.	30°C
T2 TEMP.SALIDA PLACA	35°C
T2B TEMP.ENTR. PLACA	35°C
Th COMP. TEMP. DE SUCCIÓN	5°C
Tp COMP. TEMP. DE DESCARGA	75°C
DIRECC.	8/9

PARÁM. FUNC.	#00
T3 TEMP. INTERCAMB. EXT.	5°C
T4 TEMP. AIRE EXT.	5°C
TEMP. MÓD. TF.	55°C
P1 COMP. PRESIÓN	2300kPa
SOFTWARE ODU	01-09-2018V01
SOFTWARE HMI	01-09-2018V01
DIRECC.	9/9

NOTA

El parámetro de consumo de energía es opcional. Si algún parámetro no se activa en el sistema, el parámetro mostrará "--".

La capacidad de la bomba de calor es solamente para referencia, no se utiliza para juzgar la capacidad de la unidad. La precisión del sensor es ± 1 °C. Los parámetros de los caudales se calculan según los parámetros de funcionamiento de la bomba, la desviación es diferente para diferentes caudales, el máximo de desviación es del 15%. Los parámetros de los caudales se calculan de acuerdo con los parámetros eléctricos de funcionamiento de la bomba.

El voltaje de funcionamiento es diferente y la desviación es diferente.

El valor mostrado es 0 cuando el voltaje es inferior a 198V.

13.4 Códigos de error

Cuando se activa un dispositivo de seguridad, se muestra un código de error (que no incluye un fallo externo) en la interfaz de usuario.

En la tabla siguiente se puede encontrar una lista de todos los errores y acciones correctivas.

Restablezca la seguridad apagando y volviendo a encender la unidad.

En caso de que este procedimiento para restablecer la seguridad no sea satisfactorio, póngase en contacto con su distribuidor local.

CÓDIGO DE ERROR	FALLO O PROTECCIÓN	CAUSA DEL FALLO Y ACCIÓN CORRECTIVA
E0	Fallo del flujo de agua, (después de aparecer E8 tres veces)	<ol style="list-style-type: none"> 1.El circuito del cable está cortocircuitado o abierto. Vuelva a conectar el cable correctamente. 2.El caudal de agua es demasiado bajo. 3. El interruptor del flujo de agua ha fallado, está abierto o cerrado continuamente, cambie el interruptor del flujo de agua.
E2	Fallo comunicación entre el controlador y el módulo hidráulico	<ol style="list-style-type: none"> 1.El cable entre el controlador por cable y la unidad no está conectado. Conecte el cable. 2. La secuencia del cable de comunicación no es correcta. Vuelva a conectar el cable en la secuencia correcta. 3. Si hay un elevado campo magnético o una interferencia de alta potencia, como ascensores, transformadores de gran potencia, etc. Añada una barrera para proteger la unidad o mueva la unidad a otro lugar.
E3	Fallo del sensor de temp. del agua de salida final (T1)	<ol style="list-style-type: none"> 1.Verifique la resistencia del sensor 2 El conector del sensor T1 está suelto. Vuelva a conectarlo. 3.El conector del sensor T1 está mojado o hay agua en el interior. Elimine el agua y seque el conector. Añada adhesivo impermeable 4 Fallo del sensor T1, cámbielo por un sensor nuevo.
E4	Fallo del sensor de temp. del depósito de agua (T5)	<ol style="list-style-type: none"> 1.Verifique la resistencia del sensor 2 El conector del sensor T5 está suelto. Vuelva a conectarlo. 3.El conector del sensor T5 está mojado o hay agua en el interior. Elimine el agua y seque el conector. Añada adhesivo impermeable 4 Fallo del sensor T5, cámbielo por un sensor nuevo. 5. Si desea cerrar el calentamiento del agua sanitaria cuando el sensor T5 no está conectado al sistema, no se podrá detectar el sensor T5, consulte la sección 10.5.1 "AJUSTE MODO ACS"
E7	Fallo del sensor de temp. superior del depósito de inercia (Tbt1)	<ol style="list-style-type: none"> 1.Verifique la resistencia del sensor. 2. El conector del sensor Tbt1 está suelto, vuelva a conectarlo. 3.El conector del sensor Tbt1 está mojado o hay agua en el interior. Elimine el agua y seque el conector. Añada adhesivo impermeable. 4 Fallo del sensor Tbt1, cámbielo por un sensor nuevo.
E8	Fallo del flujo de agua	<p>Compruebe que todas las válvulas de bloqueo del circuito de agua estén completamente abiertas.</p> <ol style="list-style-type: none"> 1. Compruebe si el filtro de agua debe limpiarse. 2. Consulte el capítulo "9.5 Llenado de agua" 3. Asegúrese de que no haya aire en el sistema (purga de aire). 4. Compruebe la presión del agua. La presión del agua debe ser >1 bar. 5. Compruebe que el ajuste de velocidad de la bomba está en la velocidad más alta. 6. Asegúrese de que el vaso de expansión no esté dañado. 7. Compruebe que la resistencia del circuito de agua no sea demasiado alta para la bomba (consulte el capítulo "10.4 La bomba de circulación"). 8. Si se produce este error durante la operación de descongelación (durante la calefacción de espacios o el calentamiento del agua sanitaria), asegúrese de que el cableado del suministro eléctrico del calentador de respaldo sea correcto y que los fusibles no estén fundidos. 9. Compruebe que el fusible de la bomba y el fusible de la PCB no están fundidos.

CÓDIGO DE ERROR	FALLO O PROTECCIÓN	CAUSA DEL FALLO Y ACCIÓN CORRECTIVA
<i>Eb</i>	Fallo del sensor de temp. solar (Tsolar)	<ol style="list-style-type: none"> 1. Verifique la resistencia del sensor. 2. El conector del sensor de Tsolar está suelto, vuelva a conectarlo. 3. El conector del sensor de Tsolar está mojado o hay agua en el interior. Elimine el agua y seque el conector. Añada adhesivo impermeable. 4. Fallo del sensor de Tsolar, cámbielo por un sensor nuevo.
<i>Ec</i>	Fallo del sensor de temp. inferior del depósito de inercia (Tbt2)	<ol style="list-style-type: none"> 1. Verifique la resistencia del sensor. 2. El conector del sensor Tbt2 está suelto, vuelva a conectarlo. 3. El conector del sensor Tbt2 está mojado o hay agua en el interior. Elimine el agua y seque el conector. Añada adhesivo impermeable. 4. Fallo del sensor Tbt2, cámbielo por un sensor nuevo.
<i>Ed</i>	Fallo del sensor de temperatura del agua de entrada (Tw_in)	<ol style="list-style-type: none"> 1. Verifique la resistencia del sensor 2. El conector del sensor Tw_in está suelto. Vuelva a conectarlo. 3. El conector del sensor Tw_in está mojado o hay agua en el interior. Elimine el agua y seque el conector. Añada adhesivo impermeable 4. Fallo del sensor Tw_in, cámbielo por un sensor nuevo.
<i>Ee</i>	Fallo EEPROM del módulo hidráulico	<ol style="list-style-type: none"> 1. Error del parámetro EEPROM, vuelva a escribir los datos. 2. El chip EEPROM está dañado; cámbielo por un chip nuevo. 3. La placa de control principal del módulo hidráulico está dañada, cámbiela por una nueva PCB.
<i>H0</i>	Fallo de comunicación entre unidades monobloque	<ol style="list-style-type: none"> 1. el cable entre la PCB B de la placa de control principal y la placa de control principal del módulo hidráulico no está conectado. Conecte el cable. 2. La secuencia del cable de comunicación no es correcta. Vuelva a conectar el cable en la secuencia correcta. 3. Si hay un elevado campo magnético o una interferencia de alta potencia, como ascensores, transformadores de gran potencia, etc. Añada una barrera para proteger la unidad o mueva la unidad a otro lugar.
<i>H2</i>	Fallo del sensor de temp. del líquido refrigerante (T2)	<ol style="list-style-type: none"> 1. Verifique la resistencia del sensor 2. El conector del sensor T2 está suelto. Vuelva a conectarlo. 3. El conector del sensor T2 está mojado o hay agua en el interior. Elimine el agua y seque el conector. Añada adhesivo impermeable 4. Fallo del sensor T2, cámbielo por un sensor nuevo.
<i>H3</i>	Fallo del sensor de temp. del gas refrigerante (T2B)	<ol style="list-style-type: none"> 1. Verifique la resistencia del sensor 2. El conector del sensor T2B está suelto. Vuelva a conectarlo. 3. El conector del sensor T2B está mojado o hay agua en el interior. Elimine el agua y seque el conector. Añada adhesivo impermeable 4. Fallo del sensor T2B, cámbielo por un sensor nuevo.
<i>H5</i>	Fallo del sensor de temp. amb. (Ta)	<ol style="list-style-type: none"> 1. Verifique la resistencia del sensor. 2. El sensor de Ta está en la interfaz. 3. Fallo del sensor de Ta, cámbielo por un sensor nuevo, o cambie la interfaz, o bien vuelva a ajustar la Ta, conecte una nueva Ta desde la PCB del módulo hidráulico.
<i>H9</i>	Salida de agua por fallo del sensor de temperatura de la zona 2 (Tw2)	<ol style="list-style-type: none"> 1. Verifique la resistencia del sensor. 2. El conector del sensor Tw2 está suelto. Vuelva a conectarlo. 3. El conector del sensor Tw2 está mojado o hay agua en el interior. Elimine el agua y seque el conector. Añada adhesivo impermeable. 4. Fallo del sensor Tw2, cámbielo por un sensor nuevo.
<i>HA</i>	Fallo del sensor de temp. del agua de salida (Tw_out)	<ol style="list-style-type: none"> 1. El conector del sensor TW_out está suelto. Vuelva a conectarlo. 2. El conector del sensor TW_out está mojado o hay agua en el interior. Elimine el agua y seque el conector. Añada adhesivo impermeable. 3. Fallo del sensor TW_out, cámbielo por un sensor nuevo.
<i>Hb</i>	Protección triple "PP" y Tw_out < 7 °C	Igual que el código de error "PP".

CÓDIGO DE ERROR	FALLO O PROTECCIÓN	CAUSA DEL FALLO Y ACCIÓN CORRECTIVA
Hd	Fallo de comunicación entre el módulo hidráulico en paralelo	<ol style="list-style-type: none"> 1. Los cables de señal de las unidades esclavas y de la unidad maestra no están conectados de manera efectiva. Después de comprobar que todos los cables de señal están bien conectados, y asegurarse de que no hay electricidad fuerte o interferencias magnéticas fuertes, conéctelo de nuevo; 2. Hay dos o más unidades exteriores conectadas al controlador por cable. Una vez retirados los controladores por cable sobrantes y mantener solo el controlador con cable de la unidad maestra, conéctelo de nuevo; 3. El intervalo de encendido entre la unidad maestra y la unidad esclava es superior a 2 minutos. Después de asegurarse de que el intervalo entre el encendido de todas las unidades maestras y esclavas sea inferior a 2 min, vuelva a encenderlo; 4. Las direcciones de la unidad maestra y una de las unidades esclavas se repiten: al pulsar el botón SW2 en la placa principal el código de dirección de la unidad esclava se mostrará en el LED (normalmente aparecerá en la placa principal un código de dirección de 1, 2, 3 ... 15), compruebe si hay una dirección duplicada. Si hay un código de dirección duplicado, después de apagar el sistema, ajuste el S4-1 en "ON" en la placa principal de la unidad exterior maestra o en la placa principal de la unidad exterior esclava que muestra el error "Hd" (consulte la sección 10.1.1 AJUSTES DE LAS FUNCIONES). Vuelva a encender de nuevo todas las unidades durante 5 minutos sin el error "Hd". Apáguelas de nuevo y ajuste el S4-1 en "OFF". El sistema se recuperará.
HE	Error de comunicación entre la placa principal y la placa de transferencia del termostato	La PCB RT/Ta está configurada para ser válida en la interfaz de usuario, pero la placa de transferencia del termostato no está conectada o la comunicación entre la placa de transferencia del termostato y la placa principal no se ha realizado de manera efectiva. Si no se necesita la placa de transferencia del termostato, configure la PCB RT/Ta como no válida. Si se requiere la placa de transferencia del termostato, conéctela a la placa principal y asegúrese de que el cable de comunicación esté bien conectado y de que no haya electricidad o interferencias magnéticas fuertes.
PS	Prot.valor Tw_out-Tw_in demasiado.elevada	<ol style="list-style-type: none"> 1. Compruebe que todas las válvulas de bloqueo del circuito de agua estén completamente abiertas. 2. Compruebe si el filtro de agua debe limpiarse. 3. Consulte el capítulo 9.5 "Llenado de agua" 4. Asegúrese de que no haya aire en el sistema (purga de aire). 5. Compruebe la presión del agua. La presión del agua debe ser >1 bar (el agua es fría). 6. Compruebe que el ajuste de velocidad de la bomba está en la velocidad más alta. 7. Asegúrese de que el vaso de expansión no esté dañado. 8. Compruebe que la resistencia del circuito de agua no sea demasiado alta para la bomba (consulte el capítulo 10.4 "La bomba de circulación").
Pb	Modo anticongelante	La unidad volverá automáticamente al funcionamiento normal.
PP	Prot. Tw_out-Tw_in anómala	<ol style="list-style-type: none"> 1. Verifique la resistencia de los dos sensores. 2. Compruebe las ubicaciones de los dos sensores. 3. El conector del cable del sensor de entrada/salida de agua está suelto. Vuelva a conectarlo. 4. El sensor de entrada/salida de agua (TW_in /TW_out) está roto. Cámbielo por un sensor nuevo. 5. La válvula de cuatro vías está bloqueada. Vuelva a poner en marcha la unidad para que la válvula cambie de dirección. 6. La válvula de cuatro vías está rota; cámbiela por una válvula nueva.

 **PRECAUCIÓN**

En invierno, si la unidad presenta fallos con códigos EO y Hb y no se repara a tiempo, la bomba de agua y el sistema de tuberías pueden dañarse por congelación; por lo tanto los fallos EO y Hb deben ser reparados a tiempo.

CÓDIGO DE ERROR	FALLO O PROTECCIÓN	CAUSA DEL FALLO Y ACCIÓN CORRECTIVA
<i>E1</i>	Pérdida de fase o el cable neutro y el cable con corriente están conectados en orden inverso (solo para la unidad trifásica)	<ol style="list-style-type: none"> 1. Compruebe que la conexión de los cables del suministro eléctrico sea estable para evitar pérdidas de fase. 2. Verifique si la secuencia del cable neutro y el cable con corriente está conectada en orden inverso.
<i>E5</i>	Error del sensor de temperatura del refrigerante de salida del condensador (T3).	<ol style="list-style-type: none"> 1. El conector del sensor T3 está suelto. Vuelva a conectarlo. 2. El conector del sensor T3 está mojado o hay agua en el interior. Elimine el agua y seque el conector. Añada adhesivo impermeable 3. Fallo del sensor T3, cámbielo por un sensor nuevo.
<i>E6</i>	Error del sensor de temperatura ambiente (T4).	<ol style="list-style-type: none"> 1. El conector del sensor T4 está suelto. Vuelva a conectarlo. 2. El conector del sensor T4 está mojado o hay agua en el interior. Elimine el agua y seque el conector. Añada adhesivo impermeable 3. Fallo del sensor T4, cámbielo por un sensor nuevo.
<i>E9</i>	Error del sensor de temperatura de succión (Th)	<ol style="list-style-type: none"> 1. El conector del sensor Th está suelto. Vuelva a conectarlo. 2. El conector del sensor Th está mojado o hay agua en el interior. Elimine el agua y seque el conector. Añada adhesivo impermeable 3. Fallo del sensor Th, cámbielo por un sensor nuevo.
<i>ER</i>	Error del sensor de temperatura de descarga (Tp)	<ol style="list-style-type: none"> 1. El conector del sensor Tp está suelto. Vuelva a conectarlo. 2. El conector del sensor Tp está mojado o hay agua en el interior. Elimine el agua y seque el conector. Añada adhesivo impermeable 3. Fallo del sensor Tp, cámbielo por un sensor nuevo.
<i>H0</i>	Fallo de comunicación entre la unidad interior y la unidad exterior.	<ol style="list-style-type: none"> 1. el cable entre la PCB B de la placa de control principal y la placa de control principal de la unidad interior no está conectado. Conecte el cable. 2. Si hay un elevado campo magnético o una interferencia de alta potencia, como ascensores, transformadores de gran potencia, etc. Añada una barrera para proteger la unidad o mueva la unidad a otro lugar.
<i>H1</i>	Error de comunicación entre la PCB A del módulo inverter y la PCB B de la placa de control principal	<ol style="list-style-type: none"> 1. Si hay alimentación conectada a la PCB y a la placa de control. Compruebe si la luz indicadora de la PCB del módulo Inverter está encendida o apagada. Si la luz está apagada, vuelva a conectar el cable del suministro eléctrico. 2. Si la luz está encendida, compruebe la conexión del cable entre la PCB del módulo Inverter y la PCB de la placa de control principal; si el cable está suelto o roto, vuelva a conectar el cable o cámbielo por un cable nuevo. 3. Sustituya sucesivamente la PCB principal y la placa de control.
<i>H4</i>	Tres veces el código de protección P6 (L0 / L1)	La suma del número de veces que aparecen L0 y L1 en una hora es igual a tres. Consulte L0 y L1 para conocer los métodos de manejo de fallas.

H6	Fallo del ventilador de CC	<ol style="list-style-type: none"> 1. Un viento fuerte o un tifón soplan hacia el ventilador, haciendo que el ventilador gire en la dirección contraria. Cambie la orientación de la unidad o proteja el ventilador con una estructura para evitar los tifones. 2. el motor del ventilador está averiado, cámbielo por un nuevo motor.
H7	Protección de voltaje	<ol style="list-style-type: none"> 1. Si la entrada del suministro eléctrico está en el rango disponible. 2. Apague y encienda la unidad varias veces rápidamente en un corto período de tiempo. Mantenga la unidad apagada durante más de 3 minutos, a continuación enciéndala. 3. La pieza del circuito de la placa de control principal está defectuosa. Sustituya la PCB principal.
H8	Fallo del sensor de presión	<ol style="list-style-type: none"> 1. El conector del sensor de presión está suelto, vuelva a conectarlo. 2. Fallo del sensor de presión. Cámbielo.
HF	Fallo EEprom de la placa del módulo Inverter	<ol style="list-style-type: none"> 1. Error del parámetro EEPROM, vuelva a escribir los datos. 2. El chip EEPROM está dañado; cámbielo por un chip nuevo. 3. La placa del módulo Inverter está dañada, sustitúyala por una nueva.
HH	H6 se muestra 10 veces en 2 horas	Consulte el código de error H6
HP	La protección de baja presión en refrigeración $P_e < 0,6$ se ha producido 3 veces en una hora	Consulte el código de error P0
P0	Protección del presostato de baja presión	<ol style="list-style-type: none"> 1. Al sistema le falta volumen de refrigerante. Cargue el refrigerante con el volumen correcto. 2. Cuando está en modo calefacción o en modo ACS, el intercambiador de calor exterior está sucio o hay algo bloqueado en la superficie. Limpie el intercambiador de calor exterior o retire la obstrucción. 3. El flujo de agua es demasiado bajo en el modo de refrigeración. Aumente el flujo de agua. 4. La válvula de expansión eléctrica está bloqueada o el conector del devanado está suelto. Toque suavemente el cuerpo de la válvula y conecte/desconecte el conector varias veces para asegurarse de que la válvula funciona correctamente.

<p><i>P1</i></p>	<p>Protección del presostato de alta presión</p>	<p>Modo calefacción, modo ACS:</p> <ol style="list-style-type: none"> 1. El flujo de agua es bajo; la temperatura del agua es alta; si hay aire en el sistema de agua. Libérelo. 2. La presión del agua es inferior a 0,1 MPa, cargue agua para que la presión esté entre 0,15 y 0,2 MPa. 3. Sobrecarga en el volumen de refrigerante. Recargue el refrigerante con el volumen correcto. 4. La válvula de expansión eléctrica está bloqueada o el conector del devanado está suelto. Toque suavemente el cuerpo de la válvula y conecte/desconecte el conector varias veces para asegurarse de que la válvula funciona correctamente. E instale el devanado en el lugar correcto. Modo ACS: el intercambiador de calor del depósito de agua es pequeño. Modo de refrigeración: <ol style="list-style-type: none"> 1 La cubierta del intercambiador de calor no se ha retirado. Retírela. 2. El intercambiador de calor está sucio o hay algo bloqueado en la superficie. Limpie el intercambiador de calor o retire la obstrucción.
<p><i>P3</i></p>	<p>Protección contra sobrecorriente del compresor.</p>	<ol style="list-style-type: none"> 1. La misma razón para P1. 2. El voltaje del suministro eléctrico de la unidad es bajo, aumente el voltaje al rango requerido.
<p><i>P4</i></p>	<p>Protección de alta temperatura de descarga.</p>	<ol style="list-style-type: none"> 1. La misma razón para P1. 2. El sensor de temperatura TW_out está suelto. Vuelva a conectarlo. 3. El sensor de temp.T1 está suelto. Vuelva a conectarlo. 4. El sensor de temp.T5 está suelto. Vuelva a conectarlo.
<p><i>Pd</i></p>	<p>Protección de alta temperatura de la temperatura de salida del refrigerante del condensador.</p>	<ol style="list-style-type: none"> 1. La cubierta del intercambiador de calor no se ha retirado. Retírela. 2. El intercambiador de calor está sucio o hay algo bloqueado en la superficie. Limpie el intercambiador de calor o retire la obstrucción. 3. No hay suficiente espacio alrededor de la unidad para el intercambio de calor. 4. el motor del ventilador está averiado; sustitúyalo por uno nuevo.

<p><i>b7</i></p>	<p>Prot. temp. demasiado alta módulo transductor</p>	<ol style="list-style-type: none"> 1. El voltaje del suministro eléctrico de la unidad es bajo, aumente el voltaje al rango requerido. 2. El espacio entre las unidades es demasiado estrecho para el intercambio de calor. Aumente el espacio entre las unidades. 3. El intercambiador de calor está sucio o hay algo bloqueado en la superficie. Limpie el intercambiador de calor o retire la obstrucción. 4. El ventilador no está funcionando. El motor del ventilador o el ventilador están averiados, cámbielos por un nuevo ventilador o un nuevo motor. 5. El caudal de agua es bajo, hay aire en el sistema o el cabezal de la bomba no es suficiente. Libere el aire y vuelva a seleccionar la bomba. 6. El sensor de temperatura de salida del agua está suelto o roto, vuelva a conectarlo o cámbielo por uno nuevo.
<p><i>F1</i></p>	<p>Prot. baja tensión generatriz de CC</p>	<ol style="list-style-type: none"> 1. Compruebe el suministro eléctrico. 2. Si la fuente de alimentación es la correcta y compruebe si la luz LED está bien, compruebe el voltaje de la unión PN; si es 380V, el problema suele ser de la placa principal. Y si la luz está en OFF (apagada), desconecte la alimentación, compruebe el IGBT, compruebe los dióxidos; si el voltaje no es el correcto y la placa inverter está dañada, cámbielos. 3. Y si esos IGBT están bien, lo que significa que la placa inverter está bien, pero el voltaje del puente rectificador no es correcto, compruebe el puente. (El mismo método que IGBT, desconecte la alimentación y compruebe si los dióxidos están dañados o no). 4. Por lo general, si aparece F1 cuando se arranca el compresor, la razón más posible sea la placa principal. Si F1 aparece al arrancar el ventilador, puede deberse a la placa inverter.
<p><i>bH</i></p>	<p>Fallo de la PCB PED</p>	<ol style="list-style-type: none"> 1. Después de 5 minutos de intervalo de apagado, enciéndala de nuevo y observe si se puede recuperar; 2. Si no se puede restaurar, sustituya la placa de seguridad PED, vuelva a encenderla y observe si se puede restaurar; 3. Si no se puede recuperar, se debe sustituir la placa del módulo IPM.

P6	L0	Protección del módulo	<ol style="list-style-type: none"> 1. Compruebe la presión del sistema de la bomba de calor 2. Verifique la resistencia de fase del compresor 3. Verifique la secuencia de conexión de la línea de alimentación U, V, W entre la placa del inversor y el compresor. 4. Compruebe la conexión de la línea de alimentación L1, L2, entre la placa del inversor y la placa del filtro. 5. Revise la placa Invert
	L1	Prot. de baja tensión generatriz de CC .	
	L2	Prot. de alta tensión generatriz de CC .	
	L4	Mal funcionamiento de MCE	
	L5	Protección de velocidad cero	
	L8	Diferencia de velocidad > protección de 15 Hz entre el reloj delantero y el reloj trasero	
	L9	Diferencia de velocidad > protección de 15 Hz entre la velocidad real y la velocidad programada	

14 ESPECIFICACIONES TÉCNICAS

14.1 Generales

	Monofásico	Monofásico	Monofásico	Trifásico
	4/6 kW	8/10 kW	12/14/16 kW	12/14/16 kW
Capacidad nominal	Consulte los Datos técnicos			
Dimensiones HxWxD	792×1295×429mm	945×1385×526mm	945×1385×526mm	945×1385×526mm
Peso				
Peso neto	98kg	126kg	149kg	165kg
Peso bruto	121kg	153kg	175kg	193kg
Conexiones				
entrada/salida de agua	G1"BSP	G5/4"BSP	G5/4"BSP	G5/4"BSP
Drenaje de agua	boquilla de manguera			
Vaso de expansión				
volumen	8L			
Presión de trabajo máxima (MWP)	8 bar			
Bomba				
Tipo	agua enfriada	agua enfriada	agua enfriada	agua enfriada
Nº. de velocidad	Velocidad variable	Velocidad variable	Velocidad variable	Velocidad variable
Volumen de agua interno	3,2L	3,2L	2,0L	2,0L
Circuito de agua de la válvula de alivio de presión	3 bar			
Rango de funcionamiento: lado del agua				
calefacción	+12~+65°C			
refrigeración	+5~+25°C			
Rango de funcionamiento: lado del aire				
calefacción	-25~35°C			
refrigeración	-5~43°C			
agua caliente sanitaria por bomba de calor	-25~43°C			

14.2 Especificaciones eléctricas

	Monofásica de 4/6/8/10/12/14/16kW	Trifásica de 12/14/16kW
Unidad estándar (suministro eléctrico a través de la unidad)		
Suministro eléctrico	220-240V~50Hz	380-415V 3N~ 50Hz
Intensidad nominal de funcionamiento	Véase la sección 9.7.4 "Requisitos del dispositivo de seguridad"	
Calentador de respaldo		
Suministro eléctrico	Véase la sección 9.7.4 "Requisitos del dispositivo de seguridad"	
Intensidad nominal de funcionamiento		

15 SERVICIOS DE INFORMACIÓN

1) Controles de la zona

Antes de comenzar a trabajar en sistemas que contienen refrigerantes inflamables, son necesarios los controles de seguridad para garantizar que se minimice el riesgo de ignición. En el caso de reparación del sistema de refrigeración, se deben cumplir las siguientes precauciones antes de realizar trabajos en el sistema.

2) Procedimiento de trabajo

Los trabajos se emprenderán mediante un procedimiento controlado para reducir al mínimo el riesgo de presencia de gas o vapor inflamable mientras se lleven a cabo..

3) Área general de trabajo

Todo el personal de mantenimiento y el resto de personas que trabajen en la zona deberán recibir instrucciones sobre la naturaleza del trabajo que se esté llevando a cabo. Se evitará el trabajo en espacios confinados. El área alrededor del espacio de trabajo se dividirá en sectores. Asegúrese de que las condiciones dentro del área sean seguras mediante el control del material inflamable.

4) Comprobación de la presencia de refrigerante

Antes y durante los trabajos se debe comprobar el área con un detector de refrigerante apropiado para asegurar que el técnico esté al tanto de atmósferas potencialmente inflamables. Asegúrese de que el equipo de detección de fugas utilizado sea el apropiado para su uso con refrigerantes inflamables; es decir, que no genere chispas, esté adecuadamente sellado o sea intrínsecamente seguro.

5) Presencia del extintor de incendios

Si se va a realizar algún trabajo en caliente en el equipo de refrigeración o en cualquiera de sus piezas, deberá disponer de un equipo de extinción de incendios adecuado. Tenga junto a la zona de carga un extintor de CO₂ o de polvo químico seco.

6) Ausencia de fuentes de ignición

Ninguna persona que realice trabajos en relación con un sistema de refrigeración que implique exponer cualquier tubería que contenga o haya contenido refrigerante inflamable podrá utilizar fuentes de ignición de tal manera que pueda provocar el riesgo de incendio o de explosión. Todas las posibles fuentes de ignición, incluidos los cigarrillos, deben mantenerse lo suficientemente lejos del lugar de instalación, de reparación, de retirada y eliminación, en los cuales se puede liberar refrigerante inflamable al espacio circundante. Antes de llevar a cabo los trabajos, se debe inspeccionar el área alrededor del equipo para asegurarse de que no haya peligros inflamables ni riesgos de ignición. Deberán colocarse carteles de PROHIBIDO FUMAR.

7) Zona ventilada

Asegúrese de que el área esté al aire libre o bien ventilada antes de entrar en el sistema o realizar cualquier trabajo en caliente. Se deberá mantener un cierto grado de ventilación durante el período en que se lleve a cabo el trabajo. La ventilación debe dispersar de forma segura todo el refrigerante liberado y, preferiblemente, expulsarlo externamente a la atmósfera.

8) Comprobaciones del equipo de refrigeración

Cuando se cambien los componentes eléctricos, éstos deberán ser aptos para el propósito y contar con la especificación correcta. En todo momento se deben seguir las pautas de mantenimiento y servicio del fabricante. En caso de duda, consulte al departamento técnico del fabricante para obtener ayuda. Se deberán aplicar las siguientes comprobaciones a las instalaciones que utilicen refrigerantes inflamables.

- Que el tamaño de la carga sea conforme al tamaño de la sala en la que están instaladas las piezas que contienen refrigerante.
- Las salidas y el mecanismo de ventilación funcionan adecuadamente y no están obstruidos.
- Si se utiliza un circuito de refrigeración indirecto, se comprobará la presencia de refrigerante en los circuitos secundarios; el marcado del equipo seguirá siendo visible y legible.
- Se corregirán las marcas y los signos ilegibles.
- La tubería de refrigeración o sus componentes se instalan en una posición en la que sea improbable que estén expuestos a cualquier sustancia que pueda corroer los componentes que contienen refrigerante, a menos que éstos estén fabricados con materiales intrínsecamente resistentes a la corrosión o estén adecuadamente protegidos contra la misma.

9) Comprobaciones de los dispositivos eléctricos

La reparación y el mantenimiento de los componentes eléctricos deberá incluir comprobaciones de seguridad iniciales y procedimientos de inspección para los componentes. Si se produce un fallo que pueda poner en peligro la seguridad, no se conectará ningún suministro eléctrico al circuito hasta que se solucione satisfactoriamente. Si el fallo no se puede corregir inmediatamente pero es necesario continuar con el funcionamiento, se debe emplear una solución temporal adecuada. Esta solución deberá comunicarse al propietario del equipo para que todas las partes estén informadas

Las comprobaciones iniciales de seguridad incluirán:

- Que los condensadores están descargados: esta acción se hará de manera segura para evitar la posibilidad de generar chispas.
- Que no haya componentes eléctricos conectados ni cables expuestos durante la carga, la recuperación o la purga del sistema.
- Que haya continuidad en la conexión a tierra.

10) Reparaciones de los componentes sellados

a) Durante las reparaciones de los componentes sellados, todos los suministros eléctricos se desconectarán del equipo en el que se esté trabajando antes de retirar las cubiertas selladas, etc. Si es absolutamente necesario que el equipo continúe conectado al suministro eléctrico durante el mantenimiento, se debe colocar un detector de fugas permanente en el punto más crítico para advertir de situaciones potencialmente peligrosas.

b) Con el fin de garantizar que al trabajar con componentes eléctricos las carcasas no se modifiquen de tal manera que el nivel de protección se vea afectado, se deberá prestar especial atención a las siguientes indicaciones. Ello incluirá daños en los cables, un número excesivo de conexiones, terminales no fabricados según las especificaciones originales, daños en las juntas, montaje incorrecto de prensaestopas, etc.

- Asegúrese de que el aparato está montado de forma segura.
- Asegúrese de que las juntas o los materiales de sellado no se hayan degradado de tal forma que ya no sirvan para evitar la entrada de atmósferas inflamables. Las piezas de recambio deben cumplir con las especificaciones del fabricante.

NOTA

El uso de sellador de silicona puede inhibir la eficacia de algunos equipos de detección de fugas. Los componentes intrínsecamente seguros no tienen que aislarse antes de trabajar en ellos.

11) Reparación de los componentes intrínsecamente seguros

No aplique cargas inductivas o de capacitancia permanentes al circuito sin asegurarse de que no excederán el voltaje admisible y la intensidad de corriente permitida del equipo en uso. Los componentes intrínsecamente seguros son los únicos con los que se puede trabajar mientras estén en presencia de una atmósfera inflamable. El aparato de prueba deberá tener la clasificación correcta. Sustituya los componentes solo con piezas especificadas por el fabricante. Si utiliza otro tipo de piezas puede dar lugar a la ignición de gas refrigerante en la atmósfera como consecuencia de una fuga.

12) Cableado

Verifique que el cableado no sea objeto de efectos como el desgaste, la corrosión, la presión excesiva, las vibraciones, unos extremos afilados o cualquier otro efecto medioambiental adverso. La verificación deberá asimismo tener en cuenta los efectos del envejecimiento o de la vibración continua de fuentes como compresores o ventiladores.

13) Detección de gases refrigerantes inflamables

Bajo ninguna circunstancia se utilizarán fuentes potenciales de ignición en la búsqueda o detección de fugas de refrigerante. No se utilizará una antorcha de haluro (o cualquier otro detector que utilice llama viva).

14) Métodos de detección de fugas

Los siguientes métodos de detección se consideran aceptables para sistemas que contienen refrigerantes inflamables. Se deben utilizar detectores de fugas electrónicos para detectar refrigerantes inflamables, sin embargo es posible que su sensibilidad no sea adecuada, o tengan que volver a ser calibrados. (El equipo de detección se debe calibrar en una zona libre de gases refrigerantes.) Asegúrese de que el detector no es una fuente potencial de ignición y es adecuado para el refrigerante. El equipo de detección de fugas se debe establecer con el porcentaje del LFL del refrigerante y se calibrará con el refrigerante empleado; asimismo se debe confirmar el porcentaje de gas adecuado (25% máximo). Los fluidos de detección de fugas son adecuados para su uso con la mayoría de los refrigerantes, pero se debe evitar el uso de detergentes que contengan cloro, ya que el cloro puede reaccionar con el refrigerante y corroer la tubería de cobre. Si se sospecha de una fuga, todas las llamas vivas se apagarán o extinguirán. Si se detecta una fuga de refrigerante que requiere soldadura, se deberá recuperar todo el refrigerante del sistema o bien se aislará (mediante válvulas de cierre) en una parte del sistema que esté alejada de la fuga. A continuación, se deberá purgar el sistema con nitrógeno sin oxígeno (OFN) antes y durante del proceso de soldadura.

15) Extracción y evacuación

Cuando acceda al circuito de refrigerante para llevar a cabo reparaciones, o con cualquier otro propósito, se deben seguir los procedimientos convencionales; sin embargo, es importante que se respeten las buenas prácticas ya que la inflamabilidad es una consideración a tener en cuenta. Se debe cumplir el siguiente procedimiento:

- extraiga el refrigerante;
- purgue el circuito con gas inerte;
- evacúe;
- vuelva a purgar con gas inerte;
- abra el circuito mediante corte o soldadura.

La carga de refrigerante se debe recuperar en el interior de los cilindros de recuperación adecuados. El sistema se purgará con OFN para ofrecer seguridad a la unidad. Puede ser necesario repetir este proceso varias veces.

No se utilizará aire comprimido ni oxígeno para realizar esta tarea.

La purga del sistema se logrará rompiendo el vacío con OFN y seguir llenando hasta alcanzar la presión de funcionamiento, después se expulsa a la atmósfera, y finalmente se elimina el vacío. Este proceso se repetirá hasta que no haya refrigerante en el sistema.

Cuando se utilice la carga final de OFN, el sistema se descargará a la presión atmosférica para permitir que se realice el trabajo. Esta operación es absolutamente vital si se van a llevar a cabo soldaduras en la tubería.

Asegúrese de que la salida de la bomba de vacío no se encuentre cerca de ninguna fuente de ignición y de que haya ventilación suficiente.

16) Procedimientos de carga

Además de los procedimientos convencionales de carga, se deberán cumplir los siguientes requisitos:

- Asegúrese de que no se produzca la contaminación de diferentes refrigerantes cuando utilice un equipo de carga. Las mangueras o las tuberías deben ser lo más cortas posible para minimizar la cantidad de refrigerante contenido en ellas.
- Los cilindros deben mantenerse en posición vertical.
- Asegúrese de que el sistema de refrigeración esté conectado a tierra antes de cargarlo con refrigerante.
- Marque con etiquetas el sistema cuando se complete la carga (si no lo ha hecho ya).
- Deberá tenerse especial cuidado de no sobrecargar el sistema de refrigeración.
- Con antelación a la recarga del sistema, se comprobará la presión con OFN. El sistema se someterá a una prueba de detección de fugas una vez finalizada la carga, pero antes de la puesta en marcha. Se debe realizar una prueba de detección de fugas continua antes de abandonar el emplazamiento.

17) Desmantelamiento

Antes de llevar a cabo este procedimiento, es fundamental que el técnico esté completamente familiarizado con el equipo y con todos sus detalles. Se recomienda seguir una buena práctica para que todos los refrigerantes se recuperen de forma segura. Antes de llevar a cabo la tarea, se tomará una muestra de aceite y de refrigerante.

En el caso de que sea necesario realizar un análisis antes de volver a utilizar el refrigerante recuperado. Es esencial que haya energía eléctrica disponible con anterioridad al comienzo de la tarea.

a) Se ha familiarizado con el equipo y su funcionamiento.

b) Aisle eléctricamente el sistema

c) Antes de intentar el procedimiento asegúrese de que:

- El equipo de manipulación mecánica está disponible, si fuera necesario, para la manipulación de los cilindros de refrigerante.
- Todos los equipos de protección personal están disponibles y se utilizan correctamente.
- El proceso de recuperación es supervisado en todo momento por una persona competente.
- El equipo de recuperación y los cilindros cumplen las normas pertinentes.

d) Bombee el sistema de refrigerante, si es posible.

e) Si no puede realizar el vacío utilice un colector, de manera que el refrigerante pueda ser extraído desde varias partes del sistema.

f) Asegúrese de que el cilindro esté situado en la balanza antes de que tenga lugar la recuperación.

g) Arranque la máquina de recuperación y opere de acuerdo con las instrucciones del fabricante.

h) No sobrecargue los cilindros. (No más del 80% del volumen de la carga líquida).

i) No exceda la presión de funcionamiento máxima del cilindro, ni siquiera temporalmente.

j) Cuando los cilindros se hayan llenado correctamente y se haya completado el proceso, asegúrese de que los cilindros y el equipo se han retirado de la instalación con prontitud y que todas las válvulas de aislamiento del equipo estén cerradas.

k) El refrigerante recuperado no debe cargarse en otro sistema de refrigeración a menos que se haya limpiado y revisado.

18) Etiquetado

El equipo deberá etiquetarse indicando que ha sido desmantelado y vaciado de refrigerante. La etiqueta deberá estar fechada y firmada. Asegúrese de que haya etiquetas en el equipo que indiquen que el equipo contiene refrigerante inflamable.

19) Recuperación

Al retirar el refrigerante de un sistema, ya sea para mantenimiento o para su desmantelamiento, se recomienda seguir una buena práctica para que todos los refrigerantes se eliminen de forma segura.

Cuando transfiera refrigerante a los cilindros, asegúrese de que solo se empleen cilindros de recuperación de refrigerante adecuados. Asegúrese de que estén disponibles el número correcto de cilindros para mantener la carga total del sistema. Todos los cilindros que se van a utilizar deberán estar designados para el refrigerante recuperado y etiquetados para dicho refrigerante (es decir, cilindros especiales para la recuperación del refrigerante). Los cilindros deben estar completos con su válvula de descarga de presión y sus válvulas de cierre en buen estado de funcionamiento.

Los cilindros de recuperación vacíos se evacúan y, si es posible, se enfrían antes de que se produzca la recuperación.

El equipo de recuperación deberá estar en buen estado de funcionamiento e incluir un juego de instrucciones a mano y debe ser adecuado para la recuperación de refrigerantes inflamables. Además, se dispondrá de un conjunto de balanzas calibradas y en buen estado de funcionamiento.

Las mangueras deberán estar completas con conexiones sin fugas y en buen estado. Antes de utilizar la máquina de recuperación, compruebe que funciona correctamente, que se ha mantenido correctamente y que sus componentes eléctricos están sellados para evitar la ignición en caso de que se produzca una liberación de refrigerante. Si tiene alguna duda, consulte al fabricante.

El refrigerante recuperado se devolverá al proveedor del refrigerante en el cilindro de recuperación correcto y dispondrá de la Nota de Transferencia de Residuos correspondiente. No mezcle refrigerantes en unidades de recuperación y especialmente en los cilindros.

Si se van a retirar los compresores o los aceites del compresor, asegúrese de que se han evacuado a un nivel aceptable para cerciorarse de que el refrigerante inflamable no permanezca dentro del lubricante. El proceso de evacuación se llevará a cabo antes de devolver el compresor a sus proveedores. Para acelerar este proceso solo se aplicará calefacción eléctrica al cuerpo del compresor. Cuando el aceite se drene de un sistema, se realizará de forma segura.

20) Transporte, almacenamiento y marcado de las unidades

Transporte de equipos que contienen refrigerantes inflamables. Cumplimiento de la normativa sobre transporte.

Marcado de los equipos mediante indicadores. Cumplimiento de la normativa local.

Desecho de los equipos que contienen refrigerantes inflamables. Cumplimiento de la normativa nacional.

Almacenamiento de los equipos/aparatos.

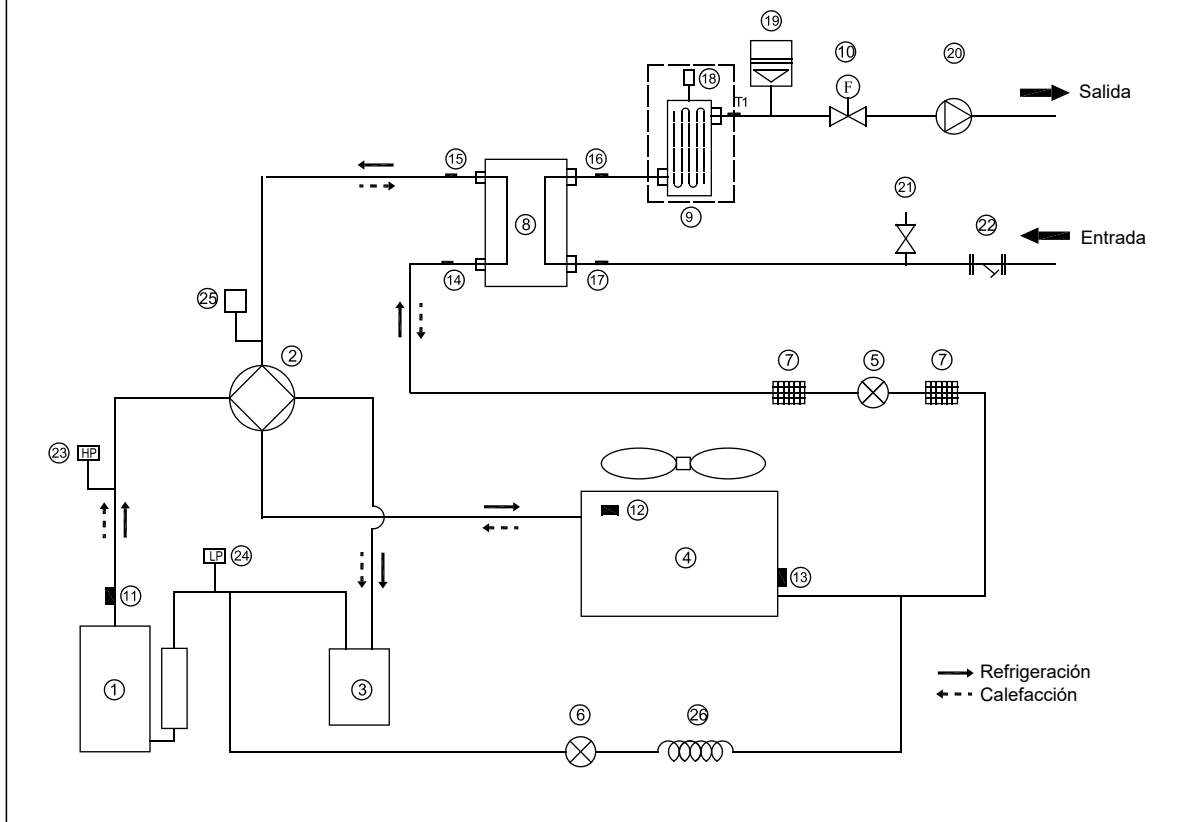
El almacenamiento de los equipos debe realizarse de acuerdo con las instrucciones del fabricante.

Almacenamiento de equipos embalados (sin vender).

La protección del embalaje de almacenamiento debe construirse de forma que los daños mecánicos en el equipo dentro del embalaje no provoquen fugas en la carga de refrigerante.

El número máximo de equipos que se pueden almacenar juntos estará determinado por la normativa local correspondiente.

ANEXO A: Ciclo del refrigerante

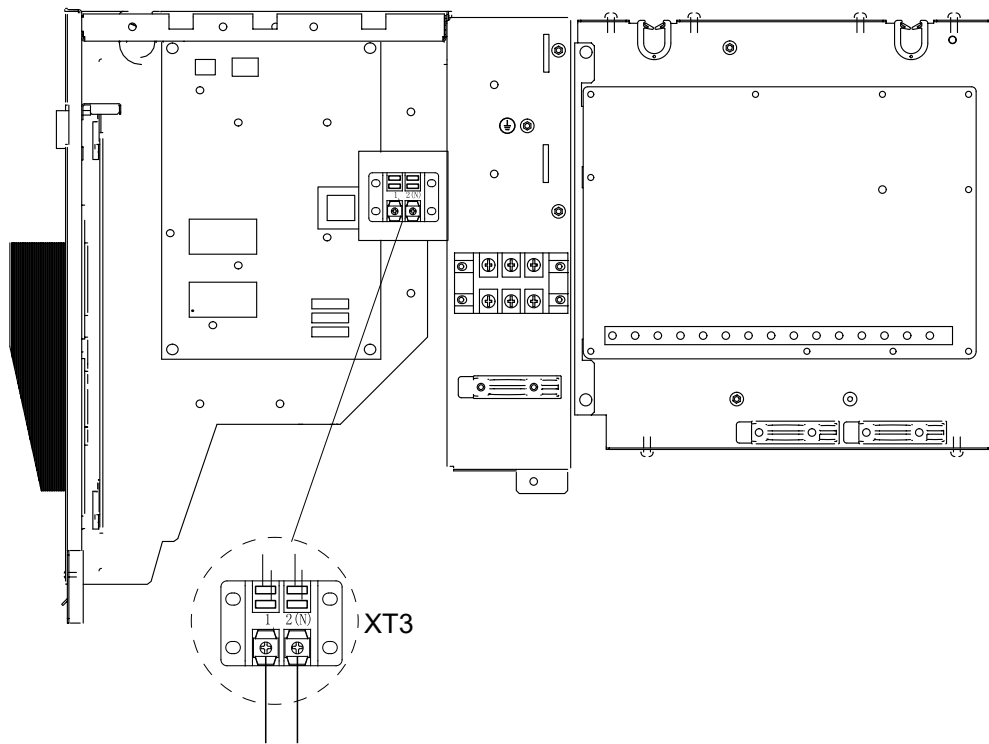


Elemento	Descripción	Elemento	Descripción
1	Compresor	14	Sensor de temperatura de entrada de refrigerante (tubería de líquido)
2	Válvula de 4 Vías	15	Sensor de temperatura de salida del refrigerante (tubería de gas)
3	Separador de gas-líquido	16	Sensor de temperatura de salida del agua
4	Intercambiador de calor del lado del aire	17	Sensor de temperatura de entrada de agua
5	Válvula de expansión electrónica	18	Válvula de purga de aire automática
6	Válvula electromagnética de una vía	19	Vaso de expansión
7	Filtro de malla	20	Bomba de circulación
8	Intercambiador de calor del lado del agua (intercambio de calor de placas)	21	Válvula de alivio de presión
9	Calentador de respaldo (opcional)	22	Filtro en forma de Y
10	Interruptor de flujo	23	Presostato de alta presión
11	Sensor de gas de descarga	24	Presostato de baja presión
12	Sensor de temperatura exterior	25	Sensor de presión
13	Sensor de evaporación en calefacción (sensor del condensador en refrigeración)	26	Capilaridad

ANEXO K:

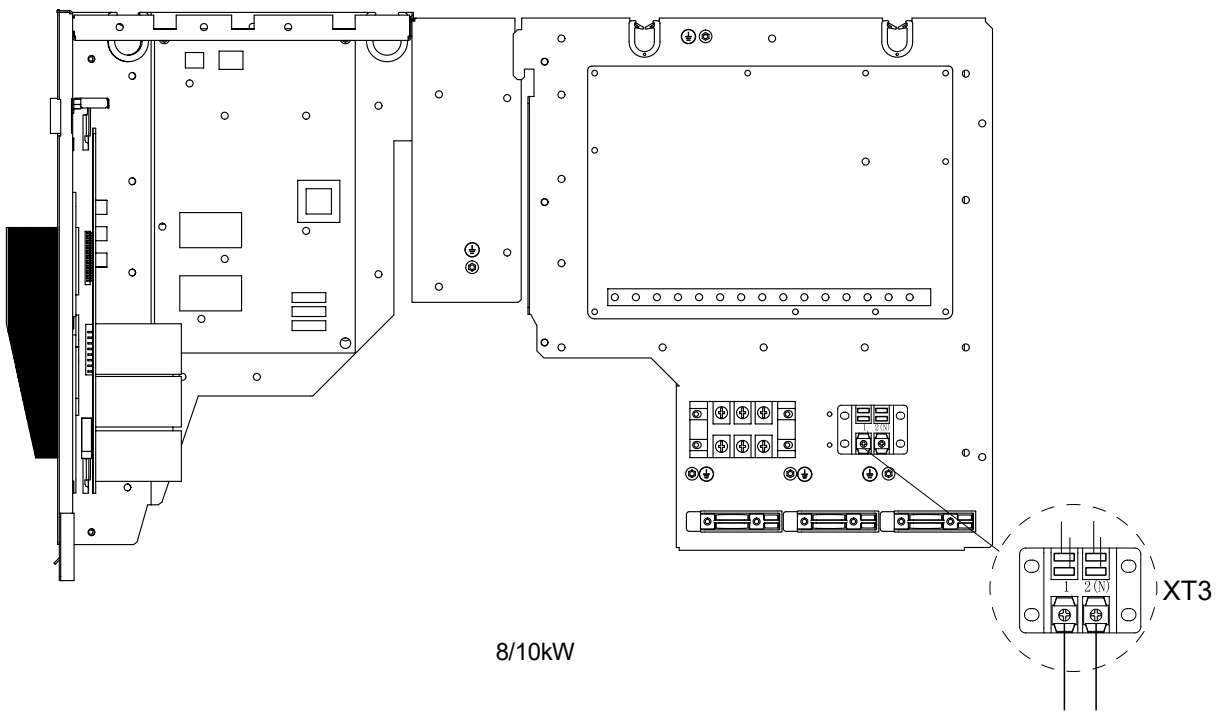
Instalar la cinta calefactora eléctrica en la salida de desagüe (por el cliente)

Conecte la cinta calefactora eléctrica en la salida de desagüe a la unión de cables XT3.



A la cinta calefactora
de la salida de desagüe

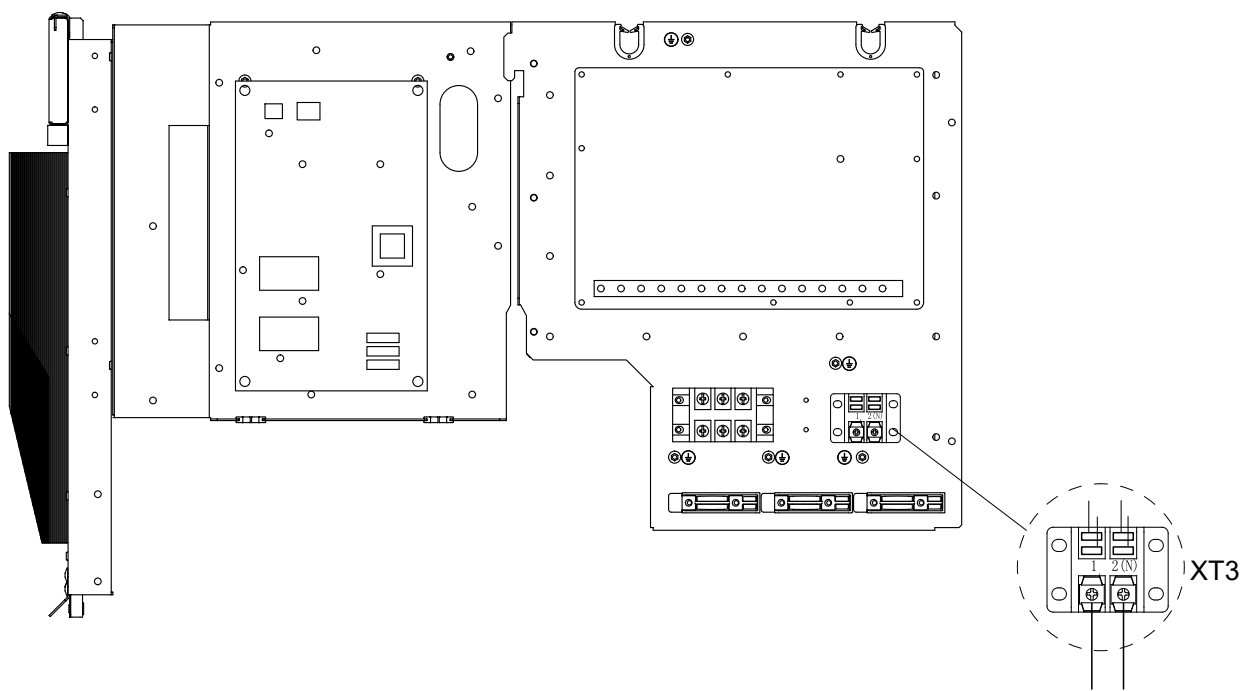
4/6kW



8/10kW

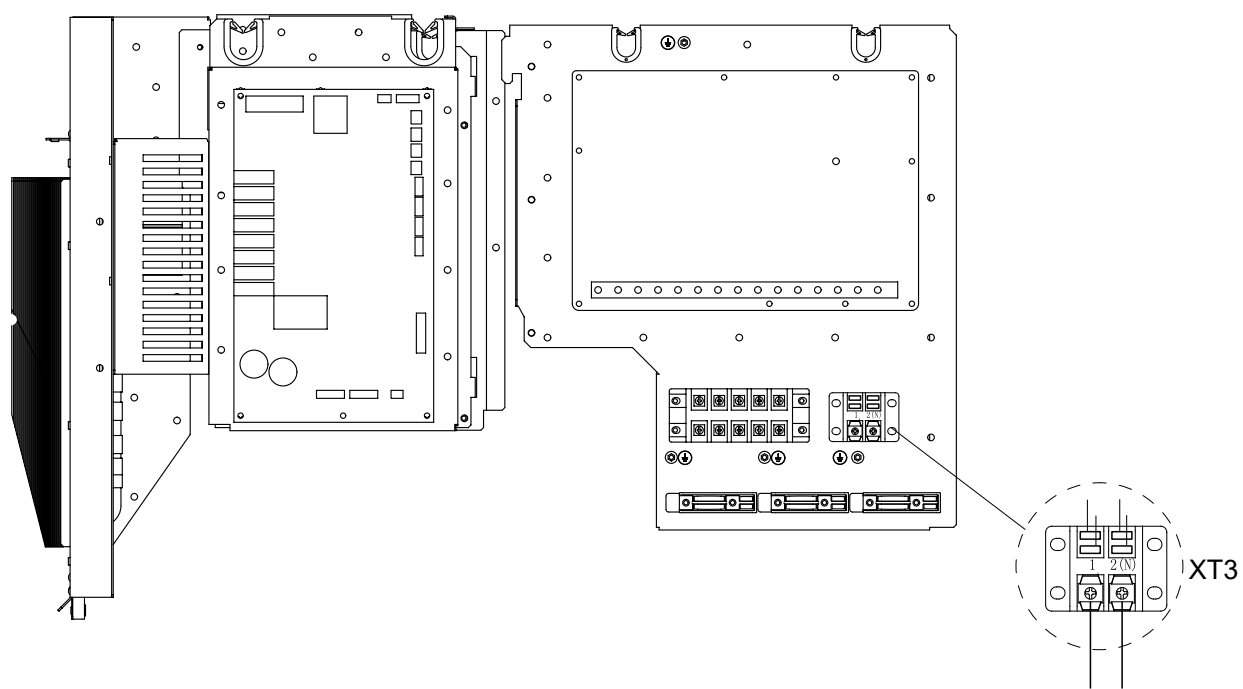
A la cinta calefactora
de la salida de desagüe

ANEXO K:



12/14/16kW (monofásica)

A la cinta calefactora de la salida de desagüe



12/14/16kW (trifásica)

A la cinta calefactora de la salida de desagüe

NOTA:

la imagen es solo para referencia, consulte el producto real.

La potencia de la cinta calefactora eléctrica no debe superar los 40W/ 200 mA, tensión de alimentación de 230V CA.

NOTE

A series of 22 horizontal dotted lines for writing notes.