



INSTALAČNÍ NÁVOD

WELLEA MONOBLOC A RCW30

AW-WHPMA04-H91

AW-WHPMA06-H91

AW-WHPMA08-H91

AW-WHPMA10-H91

AW-WHPMA12-H91

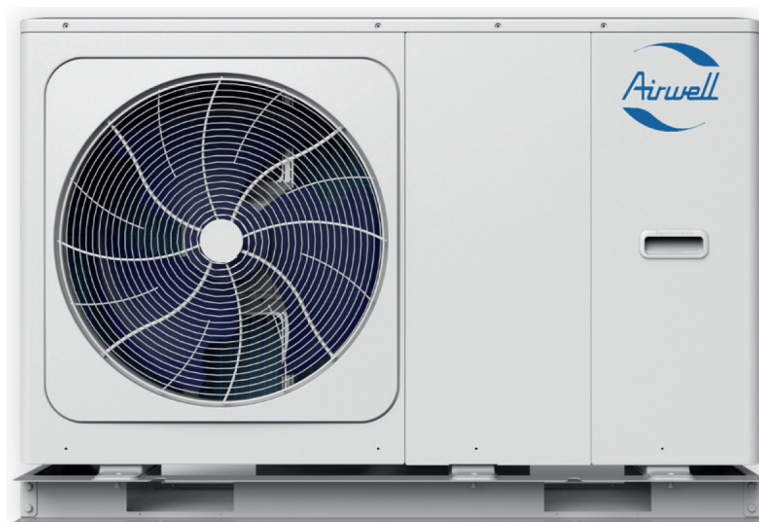
AW-WHPMA14-H91

AW-WHPMA16-H91

AW-WHPMA12-H93

AW-WHPMA14-H93

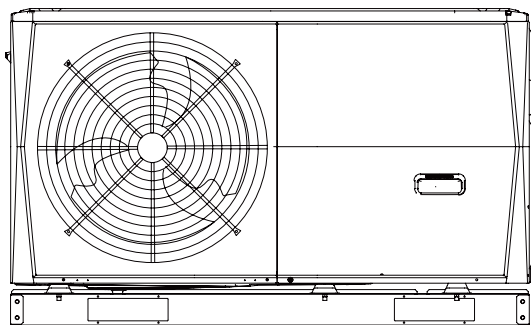
AW-WHPMA16-H93



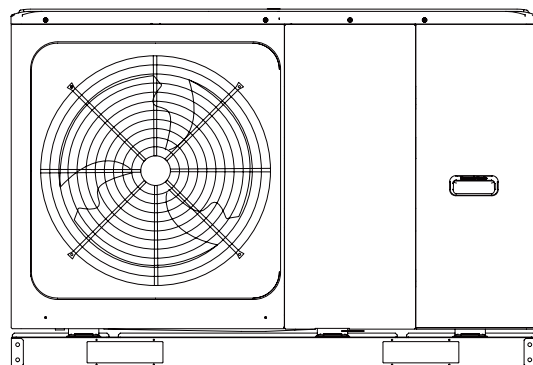
OBSAH

1 BEZPEČNOSTNÍ OPATŘENÍ.....	02
2 OBECNÝ ÚVOD	05
3 PŘÍSLUŠENSTVÍ	06
• 3.1 Příslušenství dodávané s přístrojem	06
• 3.2 Příslušenství dostupné od dodavatele	06
4 PŘED INSTALACÍ	-6
5 DŮLEŽITÉ INFORMACE O CHLADIVU.....	07
6 MÍSTO INSTALACE	08
• 6.1 Výběr místa v chladném podnebí.....	09
• 6.2 Výběr místa v horkém podnebí	09
7 OPATŘENÍ PRO INSTALACI.....	10
• 7.1 Rozměry	10
• 7.2 Požadavky na instalaci.....	10
• 7.3 Poloha vypouštěcího otvoru.....	11
• 7.4 Požadavky na servisní prostor	11
8 TYPICKÉ APLIKACE	13
• 8.2 Aplikace 2.....	15
• 8.3 Kaskádový systém	18
• 8.4 Požadavek na objem vyrovnávací nádrže	20
9 PŘEHLED JEDNOTKY	20
• 9.1 Demontáž jednotky	20
• 9.2 Hlavní součásti.....	21
• 9.3 Elektronická řídicí jednotka	22
• 9.4 Vodní potrubí.....	31
• 9.5 Plnění vody	34
• 9.6 Izolace vodovodního potrubí	35
• 9.7 Zapojení v terénu	35
10 SPUŠTĚNÍ A KONFIGURACE	49
• 10.1 Přehled nastavení přepínačů DIP	49

• 10.2 Počáteční spuštění při nízké venkovní teplotě okolí	49
• 10.3 Předprovozní kontroly	50
• 10.4 Oběhové čerpadlo	50
• 10.5 Provozní nastavení	52
11 ZKUŠEBNÍ PROVOZ A ZÁVĚREČNÉ KONTROLY	63
• 11.1 Závěrečné kontroly	63
• 11.2 Zkušební provoz (ručně)	63
12 ÚDRŽBA A SERVIS	63
13 ŘEŠENÍ PROBLÉMŮ	63
• 13.1 Obecné pokyny	64
• 13.2 Obecné příznaky	64
• 13.3 Provozní parametr	66
• 13.4 Chybové kódy	68
14 TECHNICKÉ SPECIFIKACE	76
• 14.1 Obecné informace	76
• 14.2 Elektrické specifikace	76
15 INFORMAČNÍ SERVIS	77

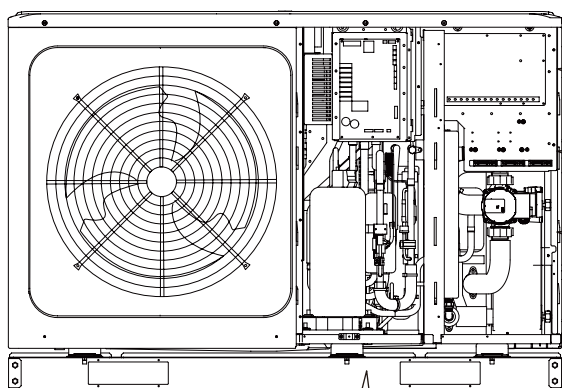


4/6 kW



8/10/12/14/16 kW

Vnitřní uspořádání: například 12~16 kW (3-fázové)



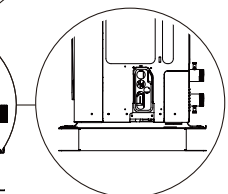
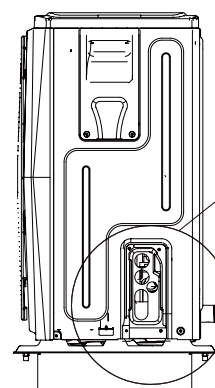
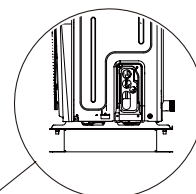
Elektrický řídicí systém

Svorkovnice

Hydraulický systém

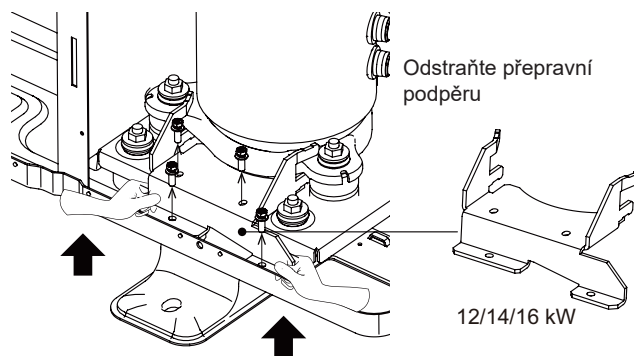
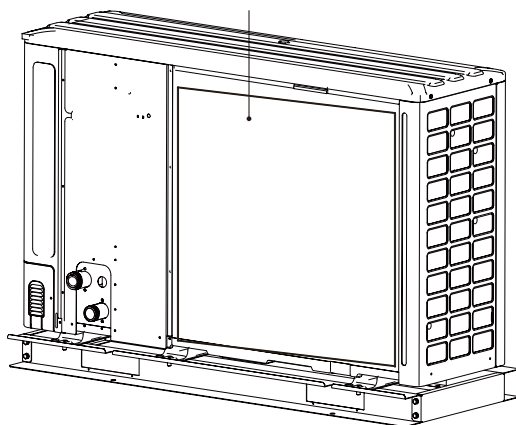
Chladicí systém

4/6 kW



8/10/12/14/16 kW

Po instalaci odstraňte dutou desku.



Odstraňte přepravní podpěru

12/14/16 kW

💡 POZNÁMKA

Obrázek a funkce popsané v této příručce obsahují součásti záložního ohřívače. Obrázky v této příručce jsou pouze orientační, podívejte se na skutečný výrobek.

Jednotka	1-fázový						3-fázový			
	4	6	8	10	12	14	16	12	14	16
Kapacita záložního ohřívače	3kW(1-fázový)		3kW(1-fázový) nebo 9kW(3-fázový)							
	Záložní ohřívač (volitelný)									
Standardní jednotka je bez záložního ohřívače. U modelů na míru (4~16 kW) lze do jednotky integrovat záložní ohřívač.										

1 BEZPEČNOSTNÍ OPATŘENÍ

Zde uvedená bezpečnostní opatření jsou rozdělena do následujících typů. Jsou poměrně důležitá, proto je pečlivě dodržujte. Význam symbolů NEBEZPEČÍ, VAROVÁNÍ, UPOZORNĚNÍ a POZNÁMKA.

INFORMAČNÍ

- Před instalací si pečlivě přečtete tento návod. Tuto příručku si uschovejte pro budoucí použití.
- Nesprávná instalace zařízení nebo příslušenství může způsobit úraz elektrickým proudem, zkrat, únik, požár nebo jiné poškození zařízení. Ujistěte se, že používáte pouze příslušenství vyrobené dodavatelem, které je speciálně navrženo pro dané zařízení, a zajistěte, aby instalaci provedl odborník.
- Všechny činnosti popsané v této příručce musí provádět licencovaný technik. Ujistěte se, že máte při instalaci jednotky nebo při provádění údržby na sobě odpovídající osobní ochranné prostředky, jako jsou rukavice a ochranné brýle.
- Pro případnou další pomoc kontaktujte svého prodejce.



Pozor: Hořlavé materiály/
nebezpečí požáru

VAROVÁNÍ

Servis může být prováděn pouze v souladu s doporučením výrobce. Údržba a opravy vyžadující pomoc jiného kvalifikovaného personálu musí být prováděny pod dohledem osoby oprávněné k používání hořlavých chladiv.

NEBEZPEČÍ

Označuje bezprostředně nebezpečnou situaci, která může mít za následek smrt nebo vážné zranění, pokud se jí nezabrání.

VAROVÁNÍ

Označuje potenciálně nebezpečnou situaci, která by mohla mít za následek smrt nebo vážné zranění.

UPOZORNĚNÍ






Označuje potenciálně nebezpečnou situaci, která může způsobit lehké nebo středně těžké zranění, pokud se jí nevyhnete.

Používá se také k varování před nebezpečnými postupy.

POZNÁMKA

Označuje situace, které mohou vést pouze k náhodnému poškození zařízení nebo majetku.

Vysvětlení symbolů zobrazených na monobloku

	VAROVÁNÍ	Tento symbol ukazuje, že se v tomto spotřebiči používá hořlavé chladivo. Pokud chladivo vyteče z jednotky a dostane se do styku s externím zdrojem vznícení, hrozí nebezpečí vzniku požáru.
	UPOZORNĚNÍ	Tento symbol oznamuje, že před použitím jednotky je nutné si pečlivě přečíst návod k obsluze.
	UPOZORNĚNÍ	Tento symbol oznamuje, že servisní pracovníci mohou s tímto zařízením manipulovat pouze po důkladném seznámení s instalační příručkou.
	UPOZORNĚNÍ	Tento symbol oznamuje, že servisní pracovníci mohou s tímto zařízením manipulovat pouze po důkladném seznámení s instalační příručkou.
	UPOZORNĚNÍ	Tento symbol oznamuje, že jsou k dispozici doplňující informace (např. návod k obsluze či instalační příručka).

⚠ NEBEZPEČÍ

- Než se dotknete částí elektrických svorek, vypněte hlavní vypínač.
- Když jsou servisní panely odstraněny, živých částí se lze snadno náhodně dotknout.
- Nikdy nenechávejte jednotku bez dozoru během instalace nebo servisu, když je sejmutý servisní panel.
- Během provozu a bezprostředně po něm se nedotýkejte vodního potrubí, protože potrubí může být horké a mohlo by vám popálit ruce. Abyste předešli zranění, dejte potrubí čas, aby se vrátilo na normální teplotu, nebo nezapomeňte nosit ochranné rukavice.
- Nedotýkejte se žádného spínače mokřými prsty. Dotýkání se spínače mokřými prsty může způsobit úraz elektrickým proudem.
- Než se dotknete elektrických částí, vypněte veškeré příslušné napájení jednotky.

⚠ VAROVÁNÍ

- Plastové obalové sáčky roztrhejte a vyhoďte, aby si s nimi děti nehrály. Dětem hrajícím si s plastovými sáčky hrozí smrt udušením.
- Bezpečně zlikvidujte obalové materiály, jako jsou hřebíky a jiné kovové nebo dřevěné části, které by mohly způsobit zranění.
- Požádejte svého prodejce nebo kvalifikovaný personál o provedení instalačních prací v souladu s tímto návodem. Jednotku neinstalujte sami. Nesprávná instalace může způsobit únik vody, úraz elektrickým proudem nebo požár.
- Pro instalační práce používejte pouze specifikované příslušenství a díly. Nepoužití uvedených dílů může mít za následek únik vody, úraz elektrickým proudem, požár nebo pád jednotky z držáku.
- Nainstalujte jednotku na základ, který unese její váhu. Nedostatečná fyzická síla může způsobit pád zařízení a případné zranění.
- Provádějte specifikované instalační práce s plným ohledem na silný vítr, hurikány nebo zemětřesení. Nesprávná instalace může mít za následek nehody způsobené pádem zařízení.
- Ujistěte se, že veškeré elektrické práce jsou prováděny kvalifikovaným personálem v souladu s místními zákony a předpisy a touto příručkou pomocí samostatného obvodu. Nedostatečná kapacita napájecího obvodu nebo nesprávná elektrická konstrukce může vést k úrazu elektrickým proudem nebo požáru.
- Ujistěte se, že jste nainstalovali proudový chránič v souladu s místními zákony a předpisy. Neinstalování zemního přerušovače může způsobit úraz elektrickým proudem a požár.
- Ujistěte se, že všechny kabely jsou bezpečné. Používejte předepsané vodiče a zajistěte, aby byly svorky nebo vodiče chráněny před vodou a jinými nepříznivými vnějšími vlivy. Nedokonalé připojení nebo připevnění může způsobit požár.
- Při zapojování napájecího zdroje vytvarujte vodiče tak, aby bylo možné přední panel bezpečně upevnit. Pokud není přední panel na svém místě, může dojít k přehřátí svorek, úrazu elektrickým proudem nebo požáru.
- Po dokončení instalačních prací zkontrolujte, zda nedochází k úniku chladiva.
- Nikdy se přímo nedotýkejte unikajícího chladiva, protože by to mohlo způsobit vážné omrzliny. Nedotýkejte se potrubí chladiva během provozu a bezprostředně po něm, protože potrubí chladiva může být horké nebo studené v závislosti na stavu chladiva proudícího potrubím chladiva, kompresorem a dalšími částmi chladicího cyklu. Pokud se dotknete potrubí chladiva, hrozí popáleniny nebo omrzliny. Abyste předešli zranění, nechte trubkám čas, aby se vrátily na normální teplotu, nebo pokud se jich musíte dotknout, nezapomeňte si nasadit ochranné rukavice.
- Během provozu a bezprostředně po něm se nedotýkejte vnitřních částí (čerpadla, záložního ohříváče atd.). Dotyk vnitřních částí může způsobit popáleniny. Abyste předešli poranění, nechte vnitřním částem čas, aby se vrátily na normální teplotu, nebo pokud se jich musíte dotknout, nezapomeňte si nasadit ochranné rukavice.

⚠ UPOZORNĚNÍ

- Uzemněte jednotku.
- Odpor uzemnění by měl být v souladu s místními zákony a předpisy.
- Nepřipojujte zemnicí vodič k plynovému nebo vodovodnímu potrubí, hromosvodu nebo telefonnímu zemnicímu vodiči.
- Neúplné uzemnění může způsobit úraz elektrickým proudem.
 - Plynové potrubí: Při úniku plynu může dojít k požáru nebo výbuchu.
 - Vodovodní potrubí: Tvrdé vinylové trubky nejsou účinným podkladem.
 - Hromosvody nebo telefonní uzemňovací vodiče: Elektrický práh se může abnormálně zvýšit, pokud do něj udeří blesk.
- Nainstalujte napájecí kabel alespoň 3 stopy (1 metr) od televizorů nebo rádií, abyste zabránili rušení nebo šumu. (V závislosti na rádiových vlnách nemusí být vzdálenost 3 stop (1 metr) dostatečná k odstranění šumu.)
- Jednotku nemyjte. To může způsobit úraz elektrickým proudem nebo požár. Spotřebič musí být instalován v souladu s národními elektroinstalačními předpisy. Pokud je napájecí kabel poškozen, musí být vyměněn výrobcem, jeho servisním agentem nebo podobně kvalifikovanými osobami, aby nedošlo k nebezpečí.

- Neinstalujte jednotku na následující místa:
 - Tam, kde se vyskytuje mlha minerálního oleje, olejový postřik nebo výpary. Plastové díly se mohou poškodit a způsobit jejich uvolnění nebo únik vody.
 - Tam, kde vznikají korozivní plyny (např. plynná kyselina sírová). Tam, kde koroze měděných trubek nebo pájených dílů může způsobit únik chladiva.
 - Tam, kde je strojní zařízení, které vyzařuje elektromagnetické vlny. Elektromagnetické vlny mohou narušit řídicí systém a způsobit poruchu zařízení.
 - Tam, kde mohou unikat hořlavé plyny, kde jsou ve vzduchu zavěšena uhlíková vlákna nebo zápalný prach nebo kde se manipuluje s těkavými hořlavinami, jako je ředidlo nebo benzín. Tyto plyny mohou způsobit požár.
 - Tam, kde je ve vzduchu vysoké množství soli, například v blízkosti oceánu.
 - Tam, kde napětí hodně kolísá, například v továrnách.
 - Ve vozidlech nebo plavidlech.
 - Tam, kde jsou přítomny kyselé nebo zásadité výpary.
- Tento spotřebič mohou používat děti ve věku 8 let a starší a osoby se sníženými fyzickými, smyslovými nebo duševními schopnostmi nebo nedostatkem zkušeností a znalostí, pokud jsou pod dohledem nebo jsou jim poskytnuty pokyny k používání jednotky bezpečným způsobem a rozumí souvisejícím nebezpečím. Děti by si s přístrojem neměly hrát. Čištění a uživatelskou údržbu by neměly provádět děti bez dozoru.
- Děti by měly být pod dohledem, aby bylo zajištěno, že si se zařízením nebudou hrát.
- Pokud je přírodní kabel poškozen, musí jej vyměnit výrobce nebo jeho servisní zástupce nebo podobně kvalifikovaná osoba.
- LIKVIDACE: Tento výrobek nesmí být vyhozen do netříděného komunálního odpadu. Sběr těchto odpadů odděleně je nutný pro zvláštní zacházení. Nevyhazujte elektrospotřebiče jako komunální odpad, použijte zařízení pro oddělený sběr. Informace o dostupných sběrných systémech získáte od místní samosprávy. Pokud jsou elektrospotřebiče likvidovány na skládkách nebo skládkách, nebezpečné látky mohou unikat do spodních vod a dostat se do potravního řetězce a poškodit vaše zdraví a pohodu.
- Zapojení musí být provedeno odbornými technikami v souladu s národními předpisy pro zapojení a tímto schématem zapojení. Do pevných rozvodů musí být podle národního předpisu zabudováno odpojovací zařízení pro všechny póly, které má vzdálenost alespoň 3 mm ve všech pólech, a proudový chránič (RCD) se jmenovitým proudem nepřesahujícím 30 mA.
- Před zapojením kabelů/potrubních rozvodů se ujistěte o bezpečnosti místa instalace (stěny, podlahy, atd.) bez skrytých nebezpečí, jako je voda, elektřina a plyn.
- Před instalací, zkontrolujte, zda zdroj napájení uživatele splňuje požadavky na elektrickou instalaci jednotky (včetně spolehlivého uzemnění, úniku, a elektrického zatížení průměru vodiče atd.). Pokud nejsou splněny požadavky na elektrickou instalaci výrobku, je instalace výrobku zakázána, dokud nedojde k nápravě.
- Při centralizované instalaci více klimatizačních jednotek ověřte vyvážení zátěže třífázového napájení a zabraňte tomu, aby bylo více jednotek zapojeno do stejné fáze třífázového napájení.
- Instalace výrobku by měla být pevně zajištěna. V případě potřeby přijměte posilující opatření.

POZNÁMKA

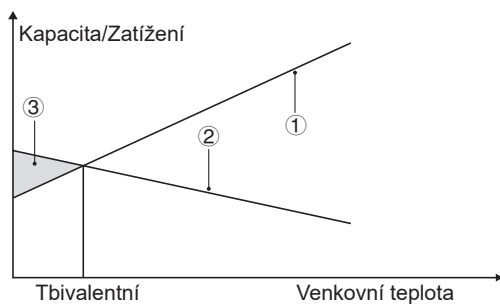
- O fluorovaných plynech
 - Tato klimatizační jednotka obsahuje fluorované plyny. Konkrétní informace o druhu plynu a jeho množství najdete na příslušném štítku na samotné jednotce. Musí být dodrženy veškeré vnitrostátní předpisy o plynu.
 - Instalace, servis, údržba a opravy tohoto zařízení musí provádět certifikovaný technik.
 - Odinstalaci a recyklaci produktu musí provádět certifikovaný technik.
 - Pokud je v systému nainstalován systém detekce netěsností, je třeba kontrolovat těsnost nejméně každých 12 měsíců. Při kontrole těsnosti jednotky se důrazně doporučuje řádné vedení záznamů o všech kontrolách.

2 OBECNÝ ÚVOD

- Tyto jednotky se používají jak pro vytápění a chlazení, tak pro zásobníky teplé vody. Lze je kombinovat s fan-coily, podlahovým vytápěním, nízkoteplotními radiátory s vysokou účinností, zásobníky teplé vody a solárními soupravami, které jsou dodávány v terénu.
- S jednotkou je dodáván kabelový ovladač.
- Pokud zvolíte vestavěný záložní ohřivač, může záložní ohřivač zvýšit topný výkon při nízkých venkovních teplotách. Záložní ohřivač slouží také jako záloha v případě poruchy a pro ochranu venkovního vodovodního potrubí proti zamrznutí v zimním období.

💡 POZNÁMKA

- Maximální délka komunikačních kabelů mezi vnitřní jednotkou a ovladačem je 50m.
- Napájecí kabely a komunikační kabely musí být vedeny odděleně, nemohou být umístěny ve stejné elektroinstalaci. Jinak může dojít k elektromagnetickému rušení. Napájecí kabely a komunikační kabely by se neměly dostat do kontaktu s potrubím chladiva, aby se zabránilo poškození kabelů vysokoteplotním potrubím.
- Komunikační vedení musí používat stíněná vedení. Včetně vedení PQE od vnitřní jednotky k venkovní jednotce, vedení od vnitřní jednotky k řídicí jednotce ABXYE.

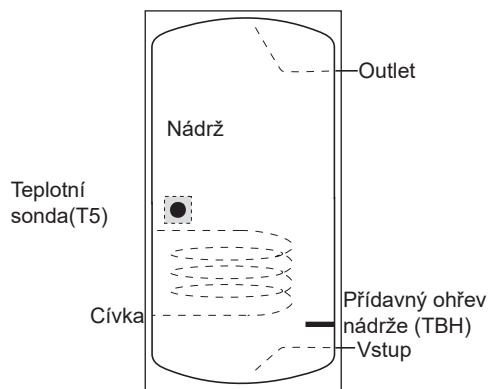


- ① Výkon tepelného čerpadla.
- ② Požadovaný topný výkon (v závislosti na místě).
- ③ Přídavný topný výkon zajišťuje záložní ohřivač.

Zásobník teplé užitkové vody (polní dodávka)

K jednotce lze připojit nádrž na teplou užitkovou vodu (s nebo bez přídavného topení).

Požadavek zásobníku je odlišný pro různé jednotky a materiál výměníku tepla.



Přídavný ohřivač by měl být instalován pod teplotní sondou (T5).

Tepelný výměník (spirál) by měl být instalován pod teplotní sondou.

Délka potrubí mezi venkovní jednotkou a nádrží by měla být menší než 5 metrů.

Model		4~6kW	8~10kW	12~16kW
Objem nádrže/l	Doporučeno	100~250	150~300	200~500
Teplosměnná plocha/m ² (Cívka z nerezové oceli)	Minimální	1,4	1,4	1,6
Teplosměnná plocha/m ² (Smaltovaná cívka)	Minimální	2,0	2,0	2,5

Pokojevý termostat (dodává se v terénu)

K jednotce lze připojit pokojový termostat (pokojový termostat by měl být při výběru místa instalace umístěn mimo zdroj vytápění).

Solární souprava pro zásobník teplé vody (dodává se v terénu)

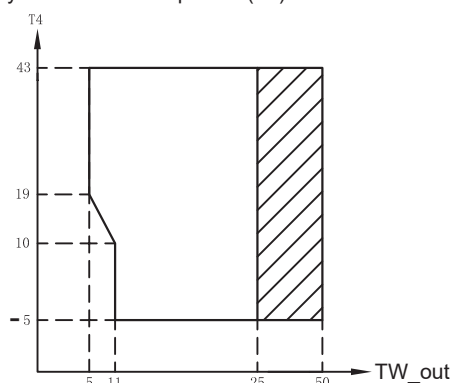
K jednotce lze připojit volitelnou solární sadu.

Provozní rozsah

Výstupní voda (režim topení)	+12~ +65 C	
Výstupní voda (režim chlazení)	+5 ~ +25 C	
Teplá voda pro domácnost	+ 12~ +60 C	
Teplota okolí	-25 ~ +43 C	
Tlak vody	0.1 ~0.3MPa	
Průtok vody	4kW	0,40~0,90m ³ /h
	6kW	0,40~1,25m ³ /h
	8kW	0,40~1,65m ³ /h
	10kW	0,40~2,10m ³ /h
	12kW	0,70~2,50m ³ /h
	14kW	0,70~2,75m ³ /h
16kW	0,70~3,00m ³ /h	

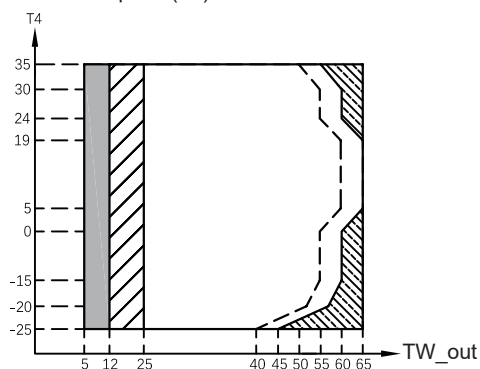
Jednotka má funkci prevence zamrznutí, která využívá tepelné čerpadlo nebo záložní ohřivač (model na míru) k ochraně vodního systému před zamrznutím za všech podmínek. Protože může dojít k výpadku napájení, když je jednotka bez dozoru, doporučuje se použít ve vodním systému průtokový spínač proti zamrznutí. (Viz 9.4"Vodovodní potrubí").

V režimu chlazení je rozsah teploty protékající vody (TW_out) při různých venkovních teplotách (T4) uveden níže:



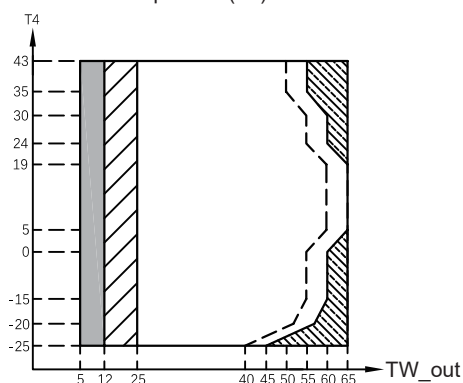
Provozní rozsah tepelným čerpadlem s možným omezením a ochranou.

V režimu vytápění je rozsah teploty proudící vody (TW_out) při různých venkovních teplotě (T4) uveden níže:



- Pokud je nastavení IBH/AHS platné, zapne se pouze IBH/AHS;
- Pokud je nastavení IBH/AHS neplatné, zapne se pouze tepelné čerpadlo, během provozu tepelného čerpadla může dojít k omezení a ochraně.
- Provozní rozsah tepelným čerpadlem s možným omezením a ochranou.
- Tepelné čerpadlo se vypne, zapne se pouze IBH/AHS.
- Maximální teplota vstupní vody pro provoz tepelného čerpadla.

V režimu DHW je rozsah teploty proudící vody (TW_out) při různých venkovních teplotách (T4) uveden níže:



- Pokud je nastavení IBH/AHS platné, zapne se pouze IBH/AHS;
- Pokud je nastavení IBH/AHS neplatné, zapne se pouze tepelné čerpadlo, během provozu tepelného čerpadla může dojít k omezení a ochraně.
- Provozní rozsah tepelným čerpadlem s možným omezením a ochranou.
- Tepelné čerpadlo se vypne, zapne se pouze IBH/AHS.
- Maximální teplota vstupní vody pro provoz tepelného čerpadla.

3 PŘÍSLUŠENSTVÍ

3.1 Příslušenství dodávané s přístrojem

Instalační kování		
název	Tvar	Množství
Instalační a uživatelská příručka (tato kniha)		1
Návod k použití		1
Příručka s technickými údaji		1
Filtr ve tvaru Y		1
Drátový ovladač		1
Termistor pro zásobník teplé vody nebo průtok vody v zóně2 nebo vyrovnávací nádrž		1
Hadice drian		1
Energetický štítek		1
Utažení pásu pro použití zákaznické elektroinstalace		2
		3
Síťové přizpůsobovací vodiče		1

3.2 Příslušenství dostupné od dodavatele

Termistor pro vyrovnávací nádrž (Tbt1)		1
Prodlužovací kabel pro Tbt1		1
Termistor pro zónu 2 průtoková teplota (Tw2)		1
Prodlužovací kabel pro Tw2		1
Termistor pro solární teplotu (Tsolar)		1
Prodlužovací kabel pro Tsolar		1

Termistor a prodlužovací vodič pro Tbt1, Tw2, Tsolar lze sdílet, pokud jsou tyto funkce potřeba současně, a 10m délky kabelu čidla si prosím objednejte tyto termistory a prodlužovací vodič dodatečně.

4 PŘED INSTALACÍ

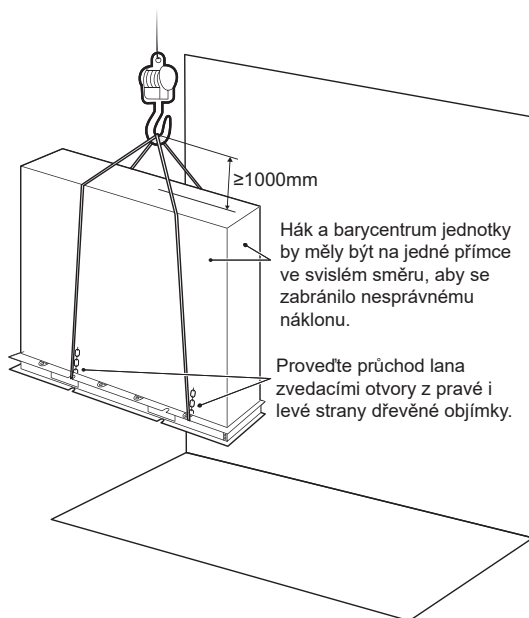
- Před instalací
Nezapomeňte si ověřit název modelu a sériové číslo jednotky.

- Manipulace

Vzhledem k poměrně velkým rozměrům a velké hmotnosti by se s přístrojem mělo manipulovat pouze pomocí zvedacích nástrojů s popruhy. Závěsy lze namontovat do předpokládaných pouzder na základním rámu, která jsou vyrobena speciálně pro tento účel.

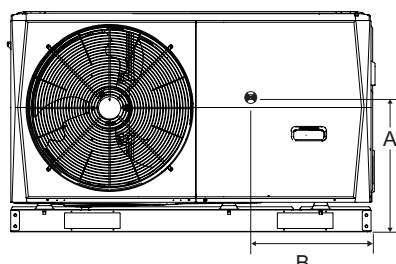
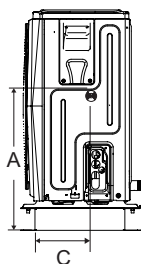
⚠ UPOZORNĚNÍ

- Aby nedošlo ke zranění, nedotýkejte se přívodu vzduchu ani hliníkových žebek jednotky.
- Nepoužívejte úchyty v mřížkách ventilátoru, aby nedošlo k jejich poškození.
- Jednotka je těžká nahoře! Zabraňte pádu jednotky v důsledku nesprávného náklonu při manipulaci.

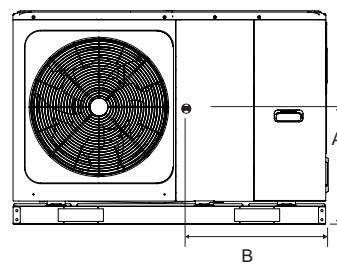
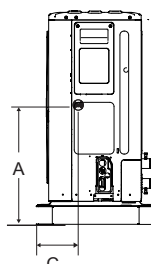


Model	A	B	C
1 fáze 4/6kW	370	540	190
1 fáze 8/10kW	410	580	280
1 fáze 12/14/16kW	370	605	245
3 fáze 12/14/16kW	280	605	245

Polohu barycentra pro různé jednotky vidíte na obrázku níže.



4/6 kW (jednotka:mm)



8/10/12/14/16 kW (jednotka:mm)

5 DŮLEŽITÉ INFORMACE O CHLADIVU

Tento výrobek obsahuje fluorovaný plyn, který je zakázáno uvolňovat do ovzduší.

Typ chladiva: R32; objem GWP: 675.

GWP = Potenciál globálního oteplování

Model	Objem chladiva v jednotce naplněný z výroby	
	Chladivo/kg	Tuny ekvivalentu CO ₂
4kW	1,40	0,95
6kW	1,40	0,95
8kW	1,40	0,95
10kW	1,40	0,95
12kW	1,75	1,18
14kW	1,75	1,18
16kW	1,75	1,18

⚠ VAROVÁNÍ

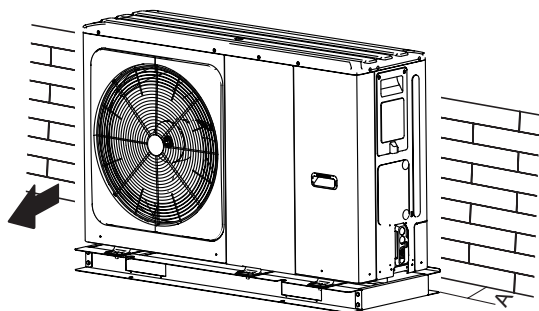
- Četnost kontrol úniku chladiva
 - U jednotky, která obsahuje fluorované skleníkové plyny v množství 5 tun ekvivalentu CO₂ nebo více, ale méně než 50 tun ekvivalentu CO₂, nejméně každých 12 měsíců, nebo pokud je instalován systém detekce úniku, nejméně každých 24 měsíců.
 - Pro jednotku, která obsahuje fluorované skleníkové plyny v množství 50 tun ekvivalentu CO₂ nebo více, ale méně než 500 tun ekvivalentu CO₂ alespoň každých šest měsíců, nebo kde je instalován systém detekce úniků, alespoň každých 12 měsíců.
 - Pro jednotku, která obsahuje fluorované skleníkové plyny v množství 500 tun ekvivalentu CO₂ nebo více, alespoň každé tři měsíce, nebo kde je instalován systém detekce úniků, alespoň každých šest měsíců.
 - Tato klimatizační jednotka je hermeticky uzavřené zařízení, které obsahuje fluorované skleníkové plyny.
 - Instalaci, provoz a údržbu smí provádět pouze certifikovaná osoba.

6 MÍSTO INSTALACE

⚠ VAROVÁNÍ

- V jednotce je hořlavé chladivo a měla by být instalována na dobře větraném místě. Pokud je jednotka instalována uvnitř, musí být přidáno další zařízení pro detekci chladiva a ventilační zařízení v souladu s normou EN378. Ujistěte se, že jste přijali adekvátní opatření, abyste zabránili použití jednotky jako úkrytu malými zvířaty.
- Malá zvířata, která se dostanou do kontaktu s elektrickými součástmi, mohou způsobit poruchu, kouř nebo požár. Poučte zákazníka, aby udržoval okolí jednotky v čistotě.

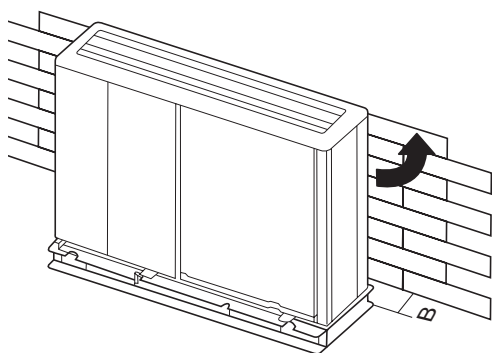
- Vyberte místo instalace, kde jsou splněny následující podmínky a které je v souladu se souhlasem vašeho zákazníka.
 - Místa, která jsou dobře větraná.
 - Místa, kde jednotka neruší sousedy.
 - Bezpečná místa, která snesou hmotnost a vibrace jednotky a kde lze jednotku instalovat v rovné úrovni.
 - Místa, kde není možnost úniku hořlavého plynu nebo produktu.
 - Zařízení není určeno pro použití v prostředí s nebezpečím výbuchu.
 - Místa, kde lze dobře zajistit servisní prostor.
 - Místa, kde délka potrubí a kabeláže jednotek spadá do povoleného rozmezí.
 - Místa, kde voda vytékající z jednotky nemůže způsobit poškození místa (např. v případě ucpaného odtokového potrubí).
 - Místa, kde se lze co nejvíce vyhnout dešti.
 - Přístroj neinstalujte na místa, která se často používají jako pracovní prostor. V případě stavebních prací (např. broušení apod.), při kterých vzniká velké množství prachu, je nutné přístroj zakrýt.
 - Nepokládejte na horní část přístroje (horní desku) žádné předměty ani zařízení.
 - Na přístroj nelezte, nesedejte si na něj ani na něj nestoupejte.
 - Dbejte na to, aby byla v případě úniku chladiva přijata dostatečná bezpečnostní opatření podle příslušných místních zákonů a předpisů.
 - Neinstalujte jednotku v blízkosti moře nebo v místech, kde se vyskytuje plyná koroze.
- Při instalaci jednotky na místě vystaveném silnému větru věnujte zvláštní pozornost následujícím skutečnostem. Silný vítr o rychlosti 5 m/s nebo více, který fouká proti výstupu vzduchu z jednotky, způsobuje zkrat (nasávání vypouštěného vzduchu), což může mít následující následky:
 - Zhoršení provozní kapacity.
 - Časté zrychlení mrazu při provozu topení.
 - Přerušení provozu v důsledku zvýšení vysokého tlaku.
 - Pokud na přední stranu jednotky nepřetržitě fouká silný vítr, může se ventilátor začít otáčet velmi rychle, až se zlomí. V normálním stavu se při instalaci jednotky řiďte níže uvedenými obrázky:



Jednotka	A(mm)
4~6kW	≥300
8~16kW	≥300

V případě silného větru a předvídatelného směru větru se při instalaci jednotky řiďte níže uvedenými obrázky(libovolný je v pořádku):

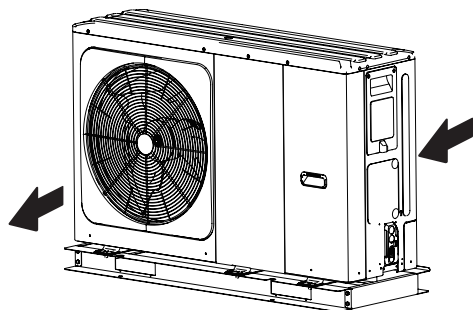
Otočte stranu výstupu vzduchu směrem ke stěně budovy, plotu nebo zástěně.



Jednotka	B(mm)
4~6kW	≥1000
8~16kW	≥1500

Ujistěte se, že je pro instalaci dostatek místa.

Výstupní stranu nastavte v pravém úhlu ke směru větru.



- Připravte kolem základů odvodňovací kanál, který bude odvádět odpadní vodu z okolí jednotky.
- Pokud voda z jednotky snadno neodtéká, namontujte jednotku na základ z betonových bloků apod. (výška základu by měla být asi 100 mm (3.93 palce)).
- Pokud jednotku instalujete na rám, nainstalujte na spodní stranu jednotky vodotěsnou desku (cca 100 mm), abyste zabránili vnikání vody ze spodní strany.
- Při instalaci jednotky na místě často vystaveném sněhu věnujte zvláštní pozornost tomu, aby byl základ co nejvyšší.

- Pokud jednotku instalujete na rám budovy, nainstalujte vodotěsnou vaničku (zásobování v terénu) (cca 100 mm, na spodní straně jednotky), abyste zabránili odkapávání vody. (Viz obrázek vpravo).



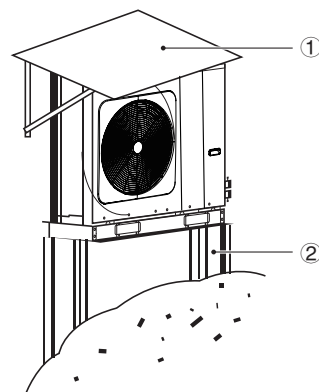
6.1 Výběr místa v chladném podnebí

Viz "Manipulace" v části "4 Před instalací".

💡 POZNÁMKA

Při provozu jednotky v chladném podnebí dbejte na dodržování níže uvedených pokynů.

- Abyste zabránili působení větru, instalujte jednotku sací stranou ke stěně.
- Nikdy neinstalujte jednotku na místě, kde by sací strana mohla být vystavena přímému působení větru.
- Abyste zabránili působení větru, nainstalujte na stranu výstupu vzduchu přepážku.
- V oblastech se silným sněžením je velmi důležité zvolit místo instalace, kde sníh nebude mít vliv na jednotku. V případě bočního sněžení se ujistěte, že výměník tepla není zasažen sněhem (v případě potřeby zhotovte boční stříšku).



- ① Postavte velkou stříšku.
- ② Sestavte podstavec.

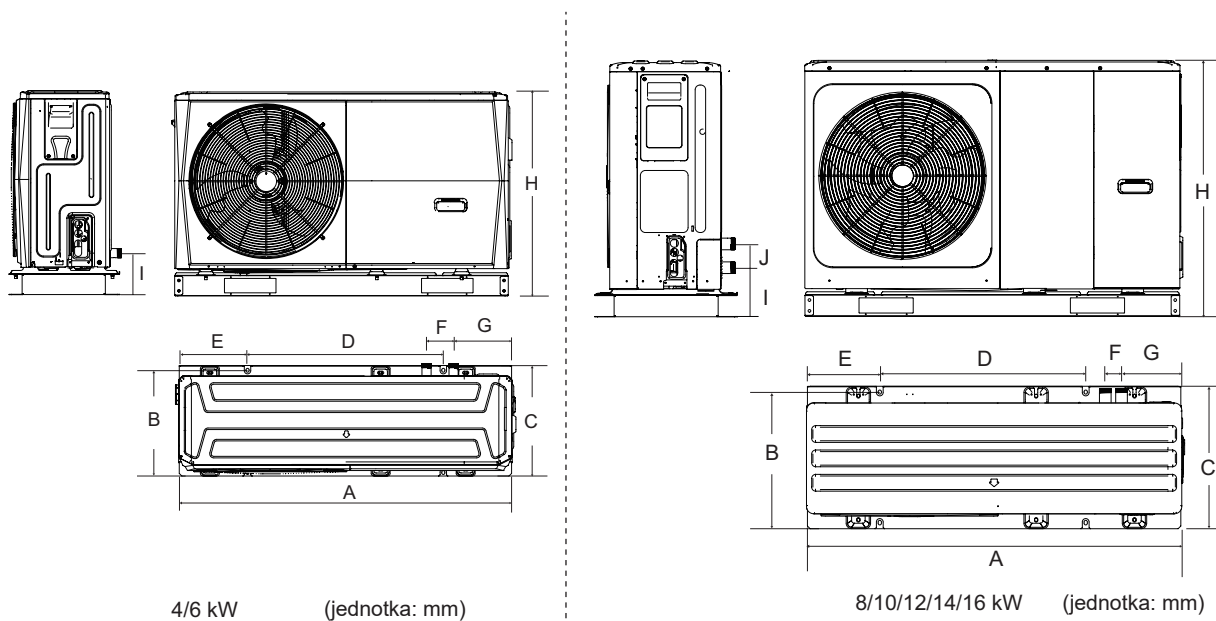
Jednotku instalujte dostatečně vysoko nad zemí, aby ji nezasypal sníh.

6.2 Výběr místa v horkém podnebí

Vzhledem k tomu, že venkovní teplota se měří pomocí termistoru vzduchu venkovní jednotky, ujistěte se, že je venkovní jednotka instalována ve stínu nebo by měla být postavena stříška, která zabrání přímému slunečnímu záření, aby nebyla ovlivňována slunečním žářem, jinak může dojít k ochraně jednotky.

7 OPATŘENÍ PRO INSTALACI

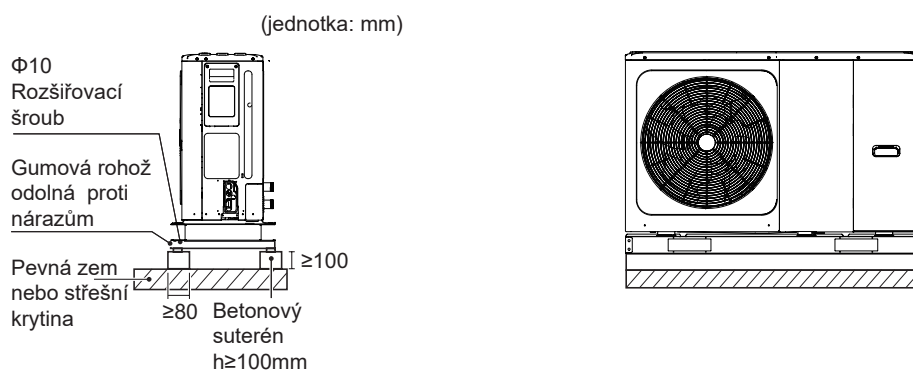
7.1 Rozměry



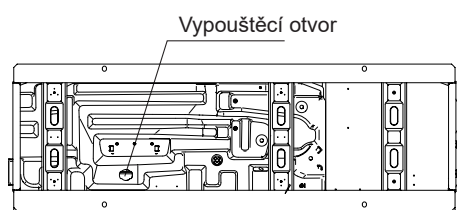
Model	A	B	C	D	E	F	G	H	I	J
4/6kW	1295	397	429	760	265	105	225	792	161	/
8/10/12/14/16kW	1385	482	526	760	270	60	221	945	182	81

7.2 Požadavky na instalaci

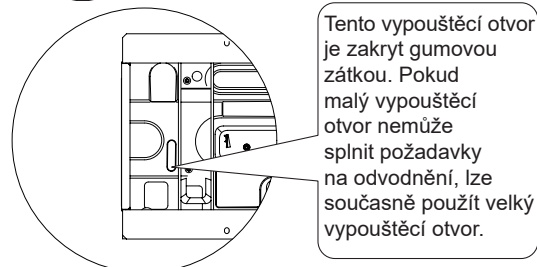
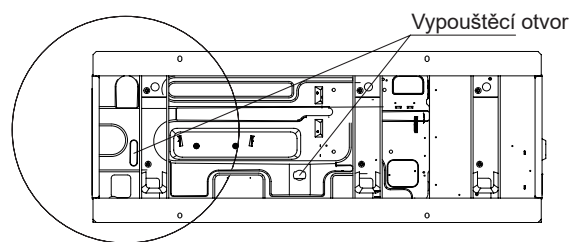
- Zkontrolujte pevnost a rovinu podkladu pro instalaci, aby jednotka během provozu nezpůsobovala vibrace nebo hluk.
- V souladu s výkresem základů na obrázku jednotku bezpečně upevněte pomocí základových šroubů. (Připravte si po čtyřech sadách šroubů, matic a podložek $\Phi 10$ Expansion, které jsou snadno dostupné na trhu.)
- Základové šrouby zašroubujte tak, aby jejich délka byla 20 mm od povrchu základu.



7.3 Poloha vypouštěcího otvoru



4/6 kW



Tento vypouštěcí otvor je zakryt gumovou zátkou. Pokud malý vypouštěcí otvor nemůže splnit požadavky na odvodnění, lze současně použít velký vypouštěcí otvor.

8/10/12/14/16 kW

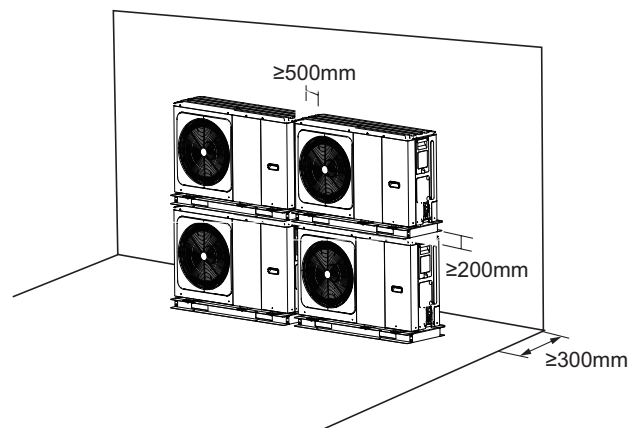
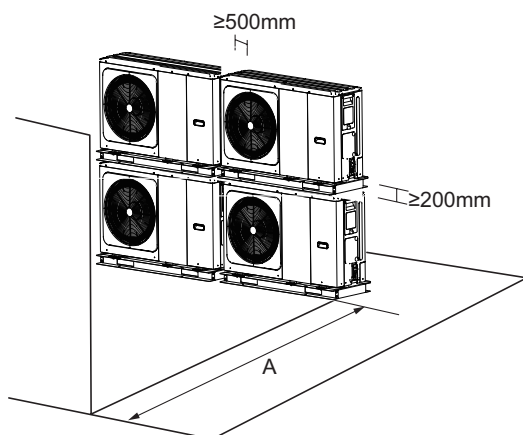
💡 POZNÁMKA

Pokud voda v chladném počasí neodtéká ani přes velký vypouštěcí otvor, je nutné nainstalovat elektrický topný pás.

7.4 Požadavek na servisní prostor

7.4 V případě stohové instalace

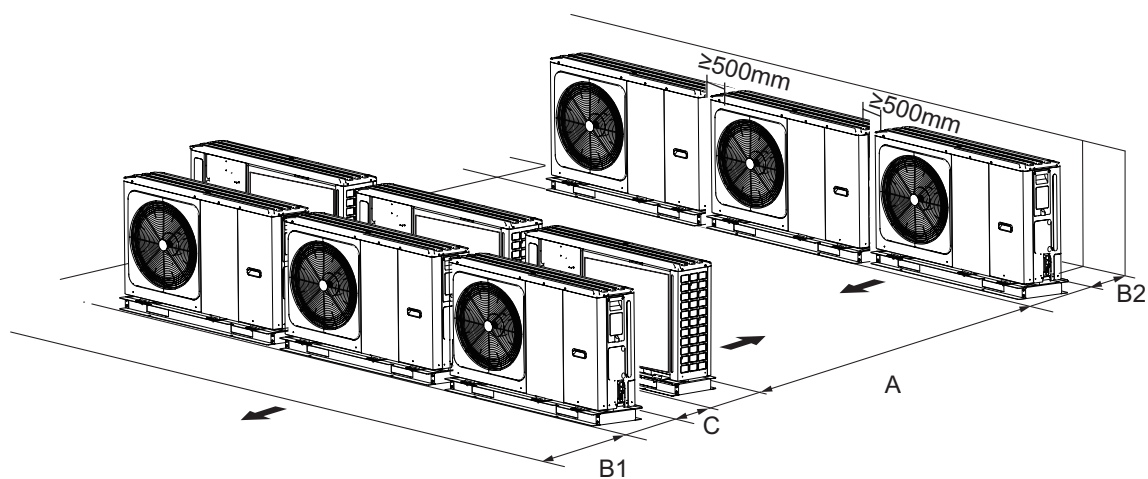
- 1) V případě, že se před výstupní stranou nacházejí překážky. 2) V případě, že se před přívodem vzduchu nacházejí překážky.



Jednotka	A(mm)
4~6kW	≥1000
8~16kW	≥1500

7.4.2 V případě víceřadé instalace (pro použití na střeše apod.)

V případě instalace více jednotek v bočním spojení na řadu.

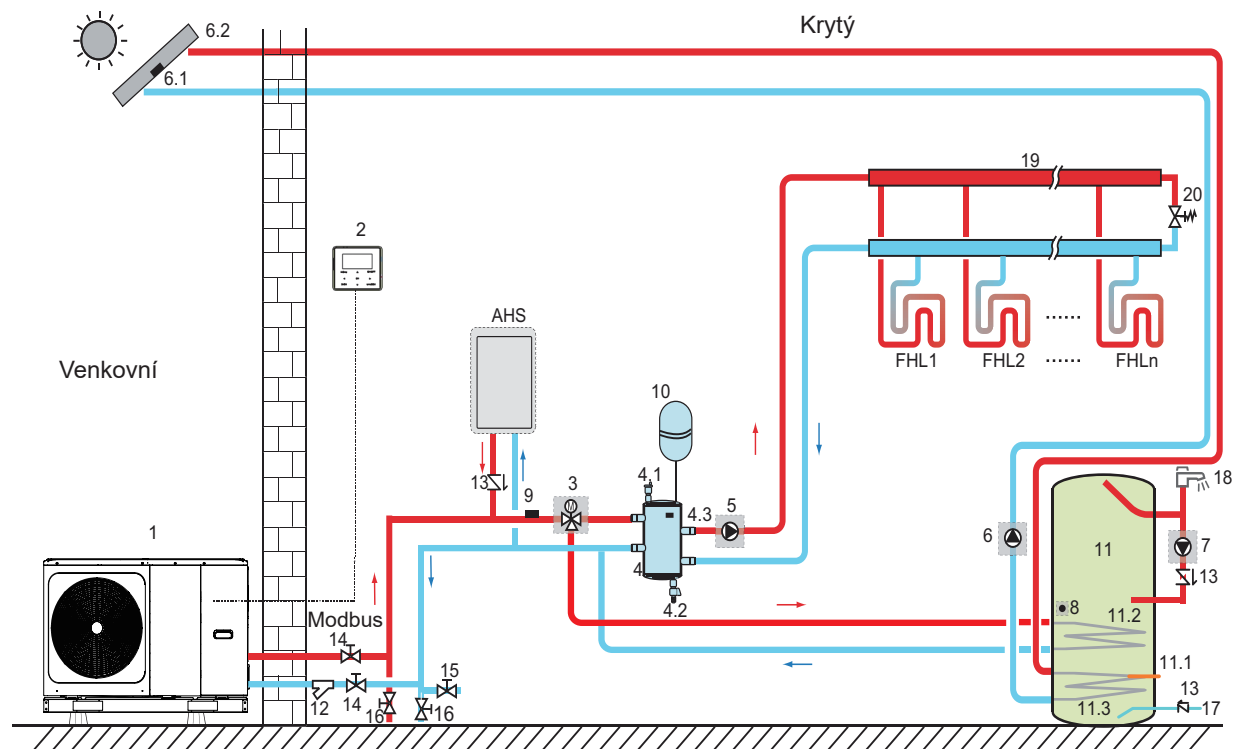


Jednotka	A(mm)	B1(mm)	B2(mm)	C(mm)
4~6kW	≥2500	≥1000	≥300	≥600
8~16kW	≥3000	≥1500		

8 TYPICKÉ APLIKACE

Níže uvedené příklady použití jsou pouze pro ilustraci.

8.1 Aplikace 1



Kód	Montážní jednotka	Kód	Montážní jednotka
1	Hlavní jednotka	11	Zásobník teplé užitkové vody (zásobování z místa)
2	Uživatelské rozhraní	11.1	TBH: Posilovací ohřivač zásobníku teplé vody pro domácnost (Zásobování v terénu)
3	SV1:3cestný ventil (provozní napájení)	11.2	Cívka 1, výměník tepla pro tepelné čerpadlo
4	Vyrovňovací nádrž (zásobování v terénu)	11.3	Cívka 2, výměník tepla pro solární energii
4.1	Automatický odvzdušňovací ventil	12	Filtr (příslušenství)
4.2	Vypouštěcí ventil	13	Zpětný ventil (napájení z místa)
4.3	Tbt1: Horní teplotní čidlo vyrovnávací nádrže (Volitelné)	14	Uzavírací ventil (dodávka z místa)
5	P_o: Venkovní oběhové čerpadlo (Zásobování v terénu)	15	Plnicí ventil (dodávka z místa)
6	P_s: Solární čerpadlo (napájení z místa)	16	Vypouštěcí ventil (dodávka z místa)
6.1	Tsolar: Solární teplotní senzor (volitelné)	17	Potrubí pro přívod vody z vodovodu (dodávka z místa)
6.2	Solární panel (polní napájení)	18	Kohout na teplou vodu (zásobování na místě)
7	P_d: Trubkové čerpadlo TUV (dodávka z místa)	19	Kolektor/distributor (provozní dodávka)
8	T5: Čidlo teploty nádrže na užitkovou vodu (příslušenství)	20	Obtokový ventil (napájení z místa)
9	T1: Snímač celkové teploty průtoku vody (Volitelný)	FHL 1...n	Smyčka podlahového vytápění (dodávka z místa)
10	Expanzní nádoba (dodávka na místě)	AHS	Pomocný zdroj tepla (zásobování z místa)

- Vytápění prostoru
Signál ZAP/VYP a provozní režim a nastavení teploty se nastavují na uživatelském rozhraní. P_o běží tak dlouho, dokud je jednotka zapnutá pro vytápění prostoru, SV1 zůstává vypnutý.
- Ohřev vody v domácnosti
Signál ON/OFF a cílová teplota vody v nádrži (T5S) se nastavují na uživatelském rozhraní. P_o přestane běžet, dokud je jednotka zapnutá pro ohřev vody, SV1 zůstane zapnutý.
- Řízení AHS (pomocný zdroj tepla)
Funkce AHS se nastavuje na hlavní desce hydrauliky (viz 10.1 "Přehled nastavení přepínačů DIP").
1) Když je AHS nastaveno tak, aby bylo platné pouze pro režim vytápění, lze AHS zapnout následujícími způsoby:
a. Zapněte funkci AHS přes BACKHEATER na uživatelském rozhraní;
b. AHS se automaticky zapne, pokud je počáteční teplota vody příliš nízká nebo cílová teplota vody je příliš vysoká při nízké okolní teplotě.
P_o běží tak dlouho, dokud je AHS zapnutý, SV1 je vypnutý.
2) Když je AHS nastaveno tak, aby bylo platné pro režim vytápění a režim TUV. V režimu vytápění je ovládání AHS stejné jako v části 1); V režimu DHW se AHS automaticky zapne, když je počáteční teplota užitkové vody T5 příliš nízká nebo cílová teplota užitkové vody je příliš vysoká při nízké okolní teplotě. P_o přestane běžet, SV1 zůstane zapnutý.
3) Když je AHS nastaveno jako platné, lze M1M2 nastavit jako platný na uživatelském rozhraní. V režimu vytápění se AHS zapne, pokud sepnou suchý kontakt MIM2. Tato funkce je v režimu TUV neplatná.
- Řízení TBH (posilovač ohřevu nádrže)
Funkce TBH se nastavuje na uživatelském rozhraní. (Viz 10.1 "Přehled nastavení přepínačů DIP")
1) Pokud je TBH nastaven jako platný, lze TBH zapnout pomocí funkce TANKHEATER na uživatelském rozhraní; V režimu TUV se TBH zapne automaticky, pokud je počáteční teplota užitkové vody T5 příliš nízká nebo je cílová teplota užitkové vody příliš vysoká při nízké teplotě okolí.
2) Když je AHS nastaveno jako platné, lze M1M2 nastavit jako platný na uživatelském rozhraní. TBH se zapne, pokud sepnou suchý kontakt MIM2.
- Řízení solární energie
Hydraulický modul rozpoznává signál solární energie na základě vyhodnocení Tsolar nebo příjmu signálu SL1SL2 z uživatelského rozhraní (viz 10.5.15 VSTUP DEFINOVAT). Způsob rozpoznávání lze nastavit pomocí SOLAR INPUT na uživatelském rozhraní. (Viz 9.7.6/1). Pro vstupní signál solární energie" pro zapojení.
1) Když je Tsolar nastaven jako platný, solární energie se zapne, když je Tsolar dostatečně vysoký, P_s začne běžet; solární energie se vypne, když je Tsolar nízký, P_s přestane běžet.
2) Když je nastaveno, že platí ovládání SL1SL2, solární energie se zapne po přijetí signálu solární soupravy z uživatelského rozhraní, P_s začne běžet; bez signálu solární soupravy. Solární energie se vypne, P_s přestane běžet.

UPOZORNĚNÍ

Nejvyšší teplota výstupní vody může dosáhnout 70°C, pozor na popálení.

POZNÁMKA

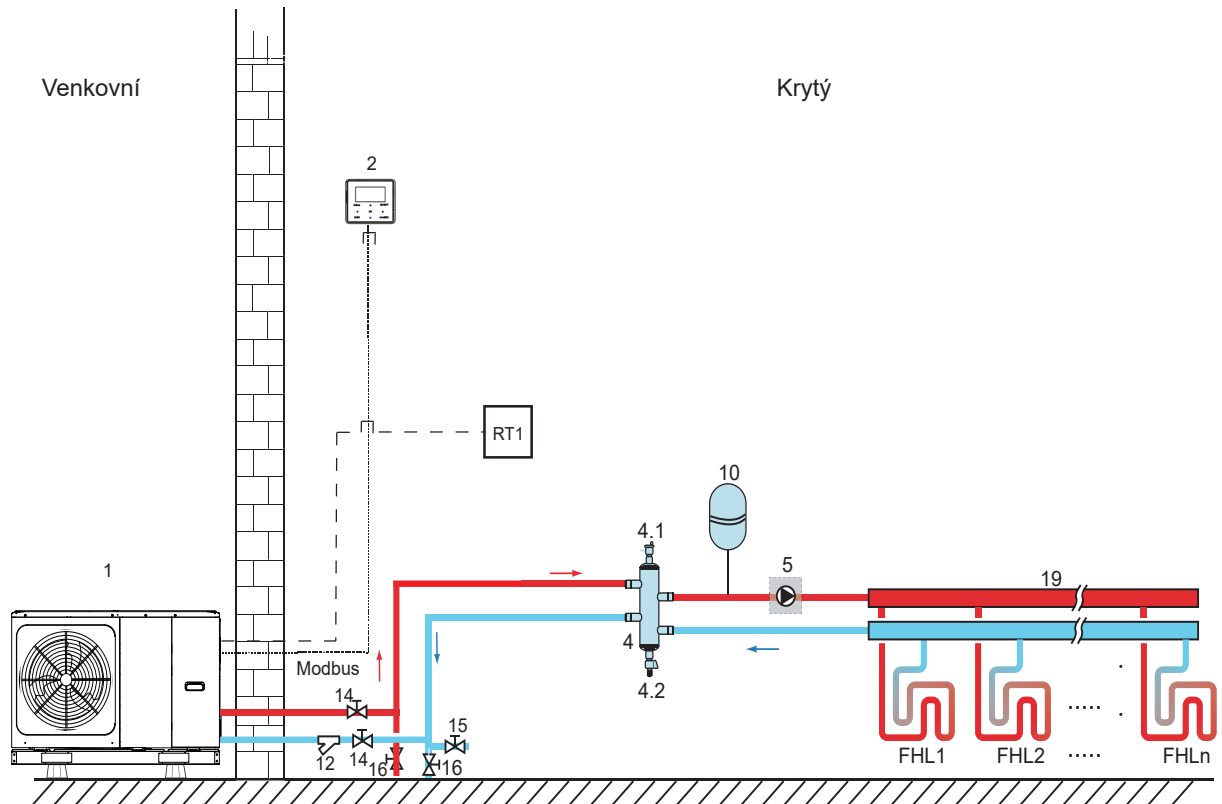
Ujistěte se, že je 3cestný ventil (SV1) správně nasazen. Další podrobnosti naleznete v části 8.8.6 "Připojení pro další komponenty. Při extrémně nízké okolní teplotě je teplá užitková voda ohřívána výhradně pomocí TBH, což zajišťuje, že tepelné čerpadlo lze použít k vytápění prostor s plnou kapacitou.

Podrobnosti o konfiguraci nádrže na teplou užitkovou vodu pro nízké venkovní teploty (T4DHWMIN) naleznete v 9.5.1 "NASTAVENÍ REŽIMU TUV".

8.2 Aplikace 2

POKOJOVÝ TERMOSTAT Ovládání prostorového vytápění nebo chlazení je třeba nastavit na uživatelském rozhraní. Lze jej nastavit třemi způsoby: NASTAVENÍ REŽIMU/JEDNA ZÓNA/DVOJIVÁ ZÓNA. Monoblok lze připojit k vysokonapěťovému pokojovému termostatu a nízkonapěťovému pokojovému termostatu. Lze také připojit přenosovou desku termostatu. K přenosové desce termostatu lze připojit dalších šest termostatů. Viz bod 9.7.6/5) "Pro pokojový termostat" pro zapojení. (nastavení viz 10.5.6 "POKOJOVÝ TERMOSTAT")

8.2.1 Jednozónové ovládání



Kód	Montážní jednotka	Kód	Montážní jednotka
1	Hlavní jednotka	14	Uzavírací ventil (dodávka z místa)
2	Uživatelské rozhraní	15	Plnicí ventil (dodávka z místa)
4	Vyrovňovací nádrž (zásobování v terénu)	16	Vypouštěcí ventil (dodávka z místa)
4.1	Automatický odvětrávací ventil	19	Kolektor/distributor (provozní dodávka)
4.2	Vypouštěcí ventil	21	Přenosová deska termostatu (volitelná)
5	P_o: Venkovní oběhové čerpadlo (Zásobování v terénu)	RT 1	Nízkonapěťový pokojový termostat (provozní napájení)
10	Expanzní nádoba (dodávka na místě)	FHL 1...n	Smyčka podlahového vytápění (dodávka z místa)
12	Filtr (příslušenství)		

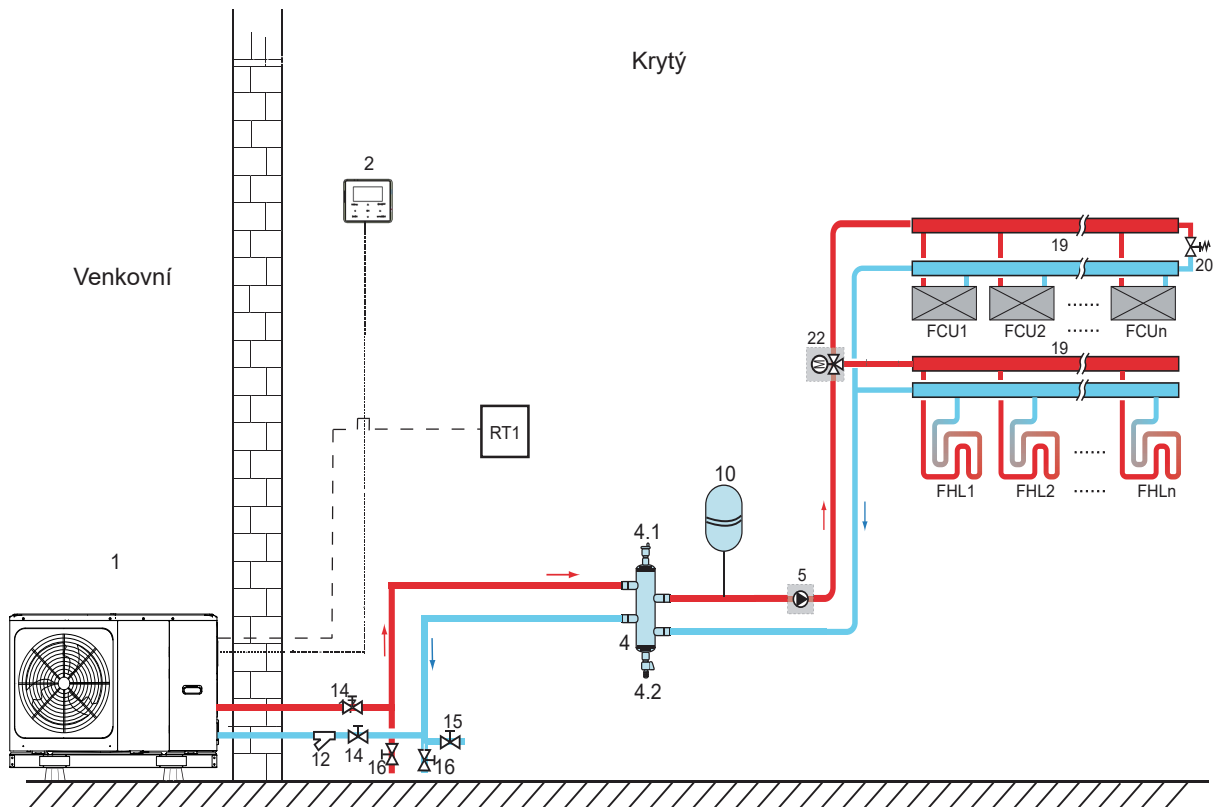
- Vytápění prostoru

Jednozónové ovládání: ZAP/VYP jednotky je řízen pokojovým termostatem, režim chlazení nebo topení a teplota výstupní vody se nastavují na uživatelském rozhraní. Systém je ZAPNUTÝ, když se zavře kterýkoli „HL“ všech termostatů. Když jsou všechny „HL“ otevřené, systém se VYPNE.

- Provoz oběhových čerpadel

Když je systém zapnutý, což znamená, že se zavře kterýkoli "HL" všech termostatů, P_o začne běžet; když je systém vypnutý, což znamená, že se zavřou všechny "HL", P_o přestane běžet.

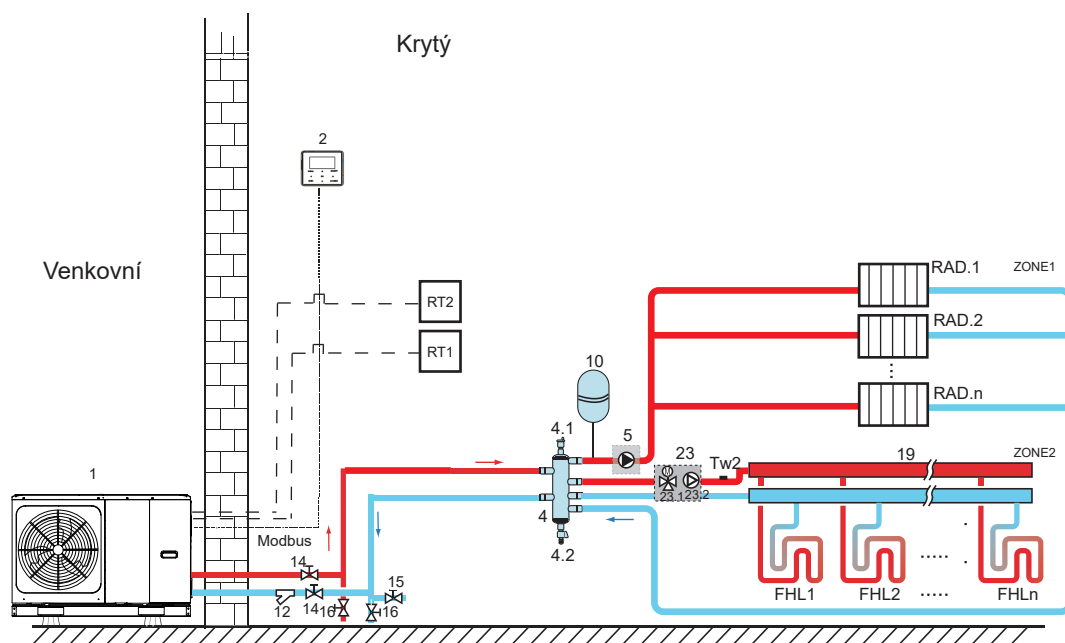
8.2.2 Ovládání sady režimů



Kód	Montážní jednotka	Kód	Montážní jednotka
1	Hlavní jednotka	16	Vypouštěcí ventil (dodávka z místa)
2	Uživatelské rozhraní	19	Sběratel/distributor
4	Vyrovňovací nádrž (zásobování v terénu)	20	Obtokový ventil (napájení z místa)
4.1	Automatický odvzdušňovací ventil	21	Přenosová deska termostatu (Zásobování v terénu)
4.2	Vypouštěcí ventil	22	SV2: 3cestný ventil (dodávka z místa)
5	P _o : Venkovní oběhové čerpadlo (Zásobování v terénu)	RT1	Nízkonapěťový pokojový termostat
10	Expanzní nádoba (dodávka na místě)	FHL 1...n	Smyčka podlahového vytápění (dodávka z místa)
12	Filtr (příslušenství)	FCU 1...n	Fan coil jednotka (provozní napájení)
14	Uzavírací ventil (dodávka z místa)		
15	Uzavírací ventil		

- Vytápění prostoru
Režim chlazení nebo topení se nastavuje přes pokojový termostat, teplota vody se nastavuje na uživatelském rozhraní.
 - 1) Když se zavře kterýkoli „CL“ všech termostatů, systém se přepne do režimu chlazení.
 - 2) Když se kterýkoli „HL“ ze všech termostatů zavře a všechny „CL“ otevřou, systém se přepne do režimu vytápění.
- Provoz oběhových čerpadel
 - 1) Když je systém v režimu chlazení, což znamená, že se zavře jakýkoli "CL" všech termostatů, SV2 zůstane vypnutý, P_o začne běžet.
 - 2) Když je systém v režimu vytápění, což znamená, že jeden nebo více "HL" se zavře a všechny "CL" se otevřou, SV2 zůstane zapnutý, P_o začne běžet.

8.2.3 Dvouzónové ovládání



Kód	Montážní jednotka	Kód	Montážní jednotka
1	Hlavní jednotka	19	Kolektor/distributor (provozní dodávka)
2	Uživatelské rozhraní	21	Přenosová deska termostatu (volitelně)
4	Vyrovňovací nádrž (zásobování v terénu)	23	Míchací stanice (dodávka na místě)
4.1	Automatický odvzdušňovací ventil	23.1	SV3: Směšovací ventil (dodávka z místa)
4.2	Vypouštěcí ventil	23.2	P_c: oběhové čerpadlo zóna 2 (Zásobování v terénu)
5	P_o: oběhové čerpadlo zóny 1 (provozní napájení)	RT 1	Nízkonapěťový pokojový termostat (provozní napájení)
10	Expanzní nádoba (dodávka na místě)	RT 2	Vysokonapěťový pokojový termostat (provozní napájení)
12	Filtr (příslušenství)	Tw2	Čidlo teploty průtoku vody zóny 2 (volitelné)
14	Uzavírací ventil (dodávka z místa)	FHL 1...n	Smyčka podlahového vytápění (dodávka z místa)
15	Plnicí ventil (dodávka z místa)	RAD. 1...n	Radiátor (napájení z místa)
16	Vypouštěcí ventil (dodávka z místa)		

• Vytápění prostoru

Zónal může pracovat v režimu chlazení nebo vytápění, zatímco zóna2 může pracovat pouze v režimu vytápění; Při instalaci je třeba v všech termostatech v zónal připojit pouze svorky "H> L". U všech termostatech v zóna2 je třeba připojit pouze svorky "CL L".

1) Zapnutí/vypnutí zón je řízeno pokojovými termostaty v zónal. Když se uzavře kterýkoli "HL" všech termostatech v zóně, zóna se zapne. Když se všechny "HL" vypnou, zónal se vypne; cílová teplota a provozní režim se nastaví na uživatelském rozhraní.

2) V režimu vytápění je zapínání/vypínání zóny 2 řízeno pokojovými termostaty v zóně 2. Když se uzavře kterýkoli "CL" všech termostatech v zóna2, zóna2 se zapne. Když se otevřou všechny „CL“, zóna 2 se vypne. Cílová teplota se nastavuje na uživatelském rozhraní; Zóna 2 může pracovat pouze v režimu vytápění. Když je na uživatelském rozhraní nastaven režim chlazení, zóna 2 zůstává ve stavu VYPNUTO.

• Provoz oběhového čerpadla

Když je zóna 1 zapnutá, spustí se P_o; když je zóna 1 vypnutá, P_o přestane běžet;

Když je zóna 2 zapnutá, SV3 se přepíná mezi zapnutím a vypnutím podle nastaveného TW2, P_C zůstává zapnutý; když je zóna 2 vypnutá, SV3 je vypnutý, P_c přestane běžet.

Smyčky podlahového vytápění vyžadují v režimu vytápění nižší teplotu vody než radiátory nebo fan-coily. K dosažení těchto dvou nastavených bodů se používá směšovací stanice, která přizpůsobuje teplotu vody požadavkům smyček podlahového vytápění. Radiátory jsou přímo napojeny na vodní okruh jednotky a smyčky podlahového vytápění jsou za směšovací stanicí. Směšovací stanice je řízena jednotkou.

⚠ UPOZORNĚNÍ

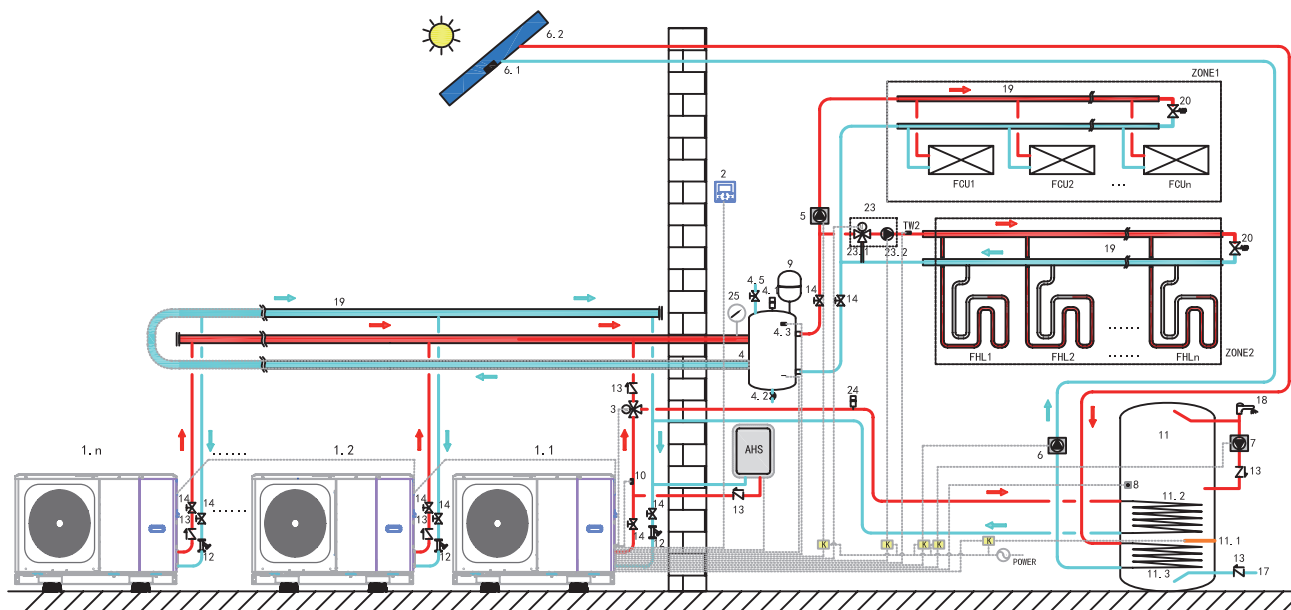
- 1) Zajistěte správné připojení svorek SV2/SV3 v kabelovém ovladači, viz 9.7.6/2) pro třícestný ventil SV1, SV2, SV3.
- 2) Ujistěte se, že termostat je připojen ke správným svorkám, a správně nakonfigurujte POKOJOVÝ TERMOSTAT v kabelovém regulátoru. Zapojení pokojového termostatu by mělo být provedeno metodou A/B/C, jak je popsáno v 9.6.7 "Připojení ostatních komponent /5)". Pro pokojový termostat".

💡 POZNÁMKA

1) Zóna 2 může pracovat pouze v režimu vytápění. Když je na uživatelském rozhraní nastaven režim chlazení a zóna 1 je vypnutá, "CL" v zóna 2 se zavře, systém stále zůstává "vypnutý". Při instalaci musí být správné zapojení termostatů pro zónu 1 a zónu 2.

2) Vypouštěcí ventil musí být instalován na nejnižším místě potrubního systému.

8.3 Kaskádový systém



Kód	Montážní jednotka	Kód	Montážní jednotka	Kód	Montážní jednotka
1.1	Hlavní jednotka	5	P_0:Vnější oběhové čerpadlo (Zásobování v terénu)	11.1	TBH: Posilovací ohřivač zásobníku teplé vody pro domácnost
1.2...n	Podřízená jednotka	6	P_S: Solární čerpadlo (napájení z místa)	11.2	Mince 1 ,výměník tepla pro tepelné čerpadlo
2	Uživatelské rozhraní	6.1	Tsolar:Snímač teploty slunečního záření (Volitelný)	11.3	Mince 2,výměník tepla pro solární energii
3	SV1:3cestný ventil (provozní napájení)	6.2	Solární panel (polní napájení)	12	Filtr (příslušenství)
4	Vyrovňovací nádrž (zásobování v terénu)	7	P_D:Potrubní čerpadlo TUV (Zásobování v terénu)	13	Zpětný ventil (napájení z místa)
4.1	Automatický odvzdušňovací ventil	8	T5:Snímač teploty zásobníku užitkové vody (Příslušenství)	14	Uzavírací ventil (dodávka z místa)
4.2	Vypouštěcí ventil	9	Expanzní nádoba (dodávka na místě)	17	Přívodní potrubí vody z vodovodu (Zásobování v terénu)
4.3	Tbt1 Snímač horní teploty vyrovnávací nádrže (volitelný)	10	T1 :Snímač celkové teploty průtoku vody (Volitelný)	18	Kohout na teplou vodu (zásobování na místě)
4.5	Plnicí ventil	11	Zásobník teplé užitkové vody (zásobování z místa)	19	Kolektor/distributor (provozní dodávka)

20	Obtokový ventil (napájení z místa)	25	Vodoměr (Zásobování v terénu)	ZONE1	Režim chlazení nebo vytápění prostoru
23	Míchací stanice (dodávka na místě)	TW2	Snímač teploty průtoku vody v zóna2 (Volitelně)	ZONE2	Prostor funguje pouze v režimu vytápění
23,1	SV3:Směšovací ventil (Zásobování v terénu)	FCU1...n	Ventilátorová jednotka(Zásobování v terénu)	AHS	Pomocný zdroj tepla (zásobování z místa)
23,2	P_C:Oběhové čerpadlo zóna2 (Zásobování v terénu)	FHL1 ...n	Smyčka podlahového vytápění (dodávka z místa)		
24	Automatický ventil proplachování vzduchem (Zásobování v terénu)	K	Stykač (Zásobování v terénu)		

- **Ohřev vody v domácnosti**

V režimu TUV může pracovat pouze hlavní jednotka (1.1). T5S je nastaveno na uživatelském rozhraní (2). V režimu TUV zůstává SV1(3) v platnosti.

ON. Pokud je hlavní jednotka provozována v režimu TUV, mohou podřízené jednotky pracovat v režimu chlazení/ohřevu prostoru.

- **Podřízené vytápění**

Všechny podřízené jednotky mohou pracovat v režimu vytápění prostoru. Provozní režim a nastavení teploty se nastavují na uživatelském rozhraní (2). V důsledku změn venkovní teploty a požadovaného zatížení v interiéru může být více venkovních jednotek v provozu v různých časech.

V režimu chlazení zůstávají SV3(23.1) a P_C (23.2) vypnuté, P_0 (5) zůstává zapnutý;

V režimu vytápění, když pracuje ZÓNA 1 i ZÓNA 2, zůstávají, P_C (23.2) a P_0 (5) zapnuté, SV3 (23.1) se přepíná mezi zapnutím a vypnutím podle nastaveného TW2;

V režimu vytápění, kdy pracuje pouze ZÓNA 1, zůstává P_0 (5) zapnutý, SV3 (23.1) a P_C (23.2) jsou vypnuté.

V režimu vytápění, kdy pracuje pouze ZÓNA 2, zůstává P_0 (5) vypnutý, P_C (23.2) zapnutý, SV3 (23.1) přepíná mezi zapnutím a vypnutím podle nastaveného TW2;

- **Ovládání AHS(Pomocný zdroj tepla)**

AHS by měl být nastaven pomocí přepínačů na hlavní desce (viz 10.1); AHS je řízen pouze hlavní jednotkou. Pokud hlavní jednotka pracuje v režimu TUV, lze AHS používat pouze pro přípravu teplé užitkové vody; pokud hlavní jednotka pracuje v režimu vytápění, lze AHS používat pouze pro režim vytápění.

1) Pokud je AHS nastaveno jako platné pouze v režimu vytápění, zapne se za následujících podmínek:

a. Zapněte funkci BACKUPHEATER v uživatelském rozhraní;

b. Hlavní jednotka pracuje v režimu vytápění. Pokud je teplota vstupní vody příliš nízká nebo pokud je teplota okolí příliš nízká a cílová teplota výstupní vody je příliš vysoká, systém AHS se automaticky zapne.

2) Pokud je AHS nastaveno v režimu vytápění a režimu TUV, zapne se za následujících podmínek:

Pokud hlavní jednotka pracuje v režimu vytápění, jsou podmínky zapnutí AHS stejné jako v bodě 1); pokud hlavní jednotka pracuje v režimu TUV, pokud je T5 příliš nízká nebo pokud je teplota okolí příliš nízká a cílová teplota T5 příliš vysoká, AHS se zapne automaticky.

3) Když je AHS platný a provoz AHS je řízen M1M2. Když se M1M2 zavře, zapne se AHS. Pokud hlavní jednotka pracuje v režimu TUV, nelze AHS zapnout zavřením M1 M2.

- **TBH (Ohříváč s posilovačem nádrže) Ovládání**

TBH se nastavuje pomocí přepínačů na hlavní desce (viz 10.1). TBH je řízen pouze hlavní jednotkou. Konkrétní informace o kontrole TBH naleznete v části 8.1.

- **Solární energie Řízení**

Solární energie je řízena pouze hlavní jednotkou. Specifické ovládání solární energie viz 8.1.

💡 POZNÁMKA

1. V jednom systému lze kaskádovat maximálně 6 jednotek. Jedna z nich je hlavní jednotka, ostatní jsou podřízené jednotky; hlavní a podřízené jednotky se rozlišují podle toho, zda jsou při zapnutí připojeny ke kabelovému ovladači. Jednotka s kabelovým ovladačem je hlavní jednotka, jednotky bez kabelového ovladače jsou podřízené jednotky; pouze hlavní jednotka může pracovat v režimu TUV. Při instalaci zkontrolujte schéma kaskádového systému a určete hlavní jednotku; před zapnutím odstraňte všechny kabelové ovladače podřízených jednotek.

2. SV1, SV2, SV3, P_0, P_C, P_S, T1, T5, TW2, Tbt1, Tsolar, SL1SL2, AHS, TBH, . Rozhraní TBH. je třeba připojit pouze k odpovídajícím svorkám na hlavní desce hlavní jednotky. Viz 9.3.1 a 9.7.6.

3. Systém Je s funkcí automatického adresování. Po prvním zapnutí přidělí hlavní jednotka adresy podřízeným jednotkám. Podřízené jednotky si adresy ponechají. Po opětovném zapnutí budou podřízené jednotky stále používat předchozí adresy. Adresy podřízených jednotek není třeba znovu nastavovat.

4. Pokud dojde k chybě Hd, postupujte podle bodu 13.4.

5. Doporučuje se použít systém obrácené vratné vody, aby se zabránilo hydraulické nerovnováze mezi jednotlivými jednotkami v kaskádovém systému.

⚠️ UPOZORNĚNÍ

1. V kaskádovém systému musí být čidlo Tbt1 připojeno k nadřazené jednotce a v uživatelském rozhraní nastaveno Tbt1 valid (viz 10.5.15). Nebo nebudou fungovat všechny podřízené jednotky;

2. Pokud je třeba v systému sériově zapojit vnější oběhové čerpadlo, když není dostatečný výtlačk vnitřního vodního čerpadla, doporučuje se vnější oběhové čerpadlo instalovat za vyrovnávací nádrž.

3. Dbejte na to, aby maximální interval zapnutí všech jednotek nepřesáhl 2 minuty, jinak dojde k promeškání času pro dotazování a přidělení adres, což může způsobit, že podřízené jednotky nebudou normálně komunikovat a budou hlásit chybu Hd.

4. V jednom systému lze kaskádovat maximálně 6 jednotek.

5. Výstupní potrubí každé jednotky musí být vybaveno zpětným ventilem.

8.4 Požadavek na objem vyrovnávací nádrže

NO.	model	Vyrovnávací nádrž (L)
1	4-10 kW	≥25
2	12-16 kW	≥40
3	Kaskádový systém	≥40*n
n: Číslo venkovních jednotek		

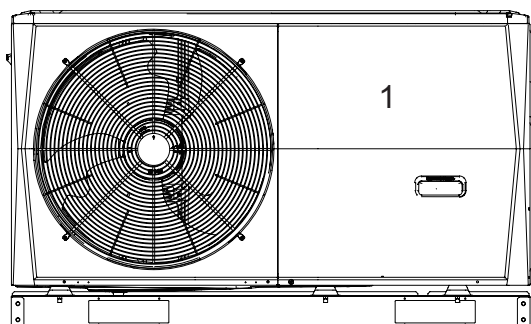
9 PŘEHLED JEDNOTKY

9.1 Demontáž jednotky

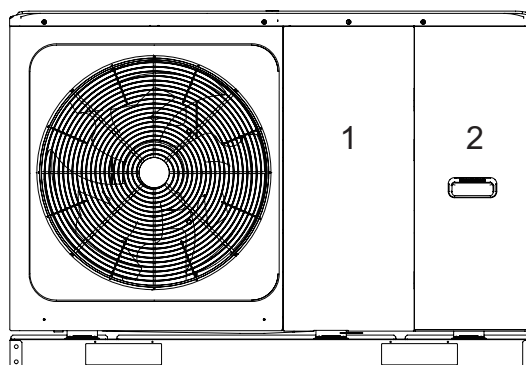
Dveře 1 Pro přístup ke kompresoru, elektrickým dílům a hydraulickému prostoru

Dveře 1 Pro přístup ke kompresoru a elektrickým dílům.

Dveře 2 Pro přístup do hydraulického prostoru a k elektrickým dílům.



4/6kW



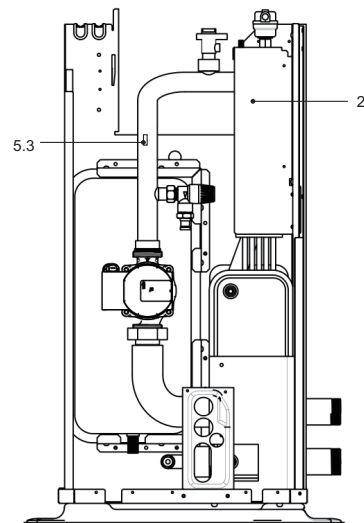
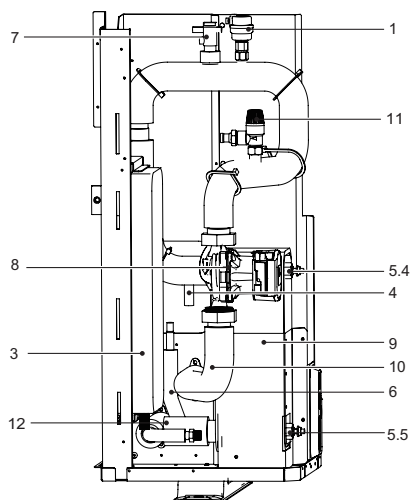
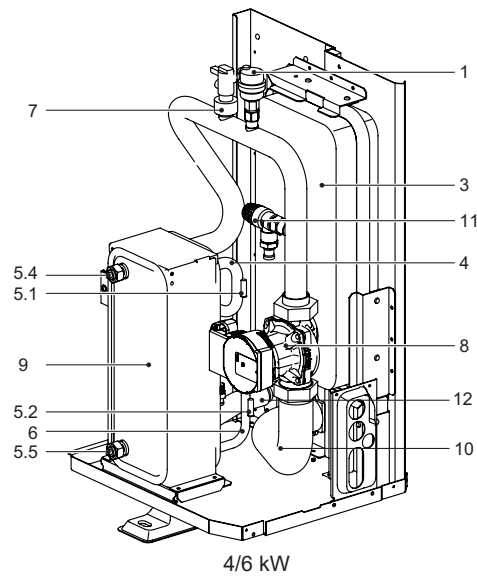
8/10/12/14/16kW

⚠️ VAROVÁNÍ

- Před demontáží dveří 1 a dveří 2 vypněte veškeré napájení, — tj. napájení jednotky a záložního ohřivače a zásobníku teplé vody (je-li k dispozici) —.
- Části uvnitř jednotky mohou být horké.

9.2 Hlavní součásti

9.2.1 Hydraulický modul

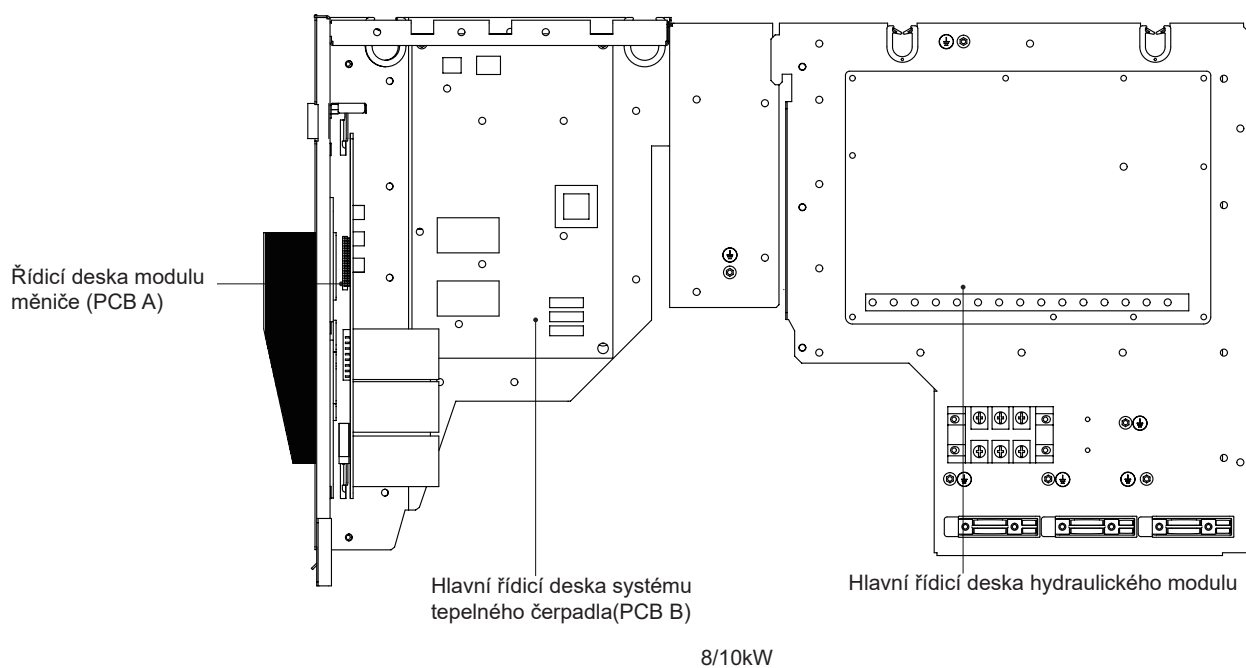
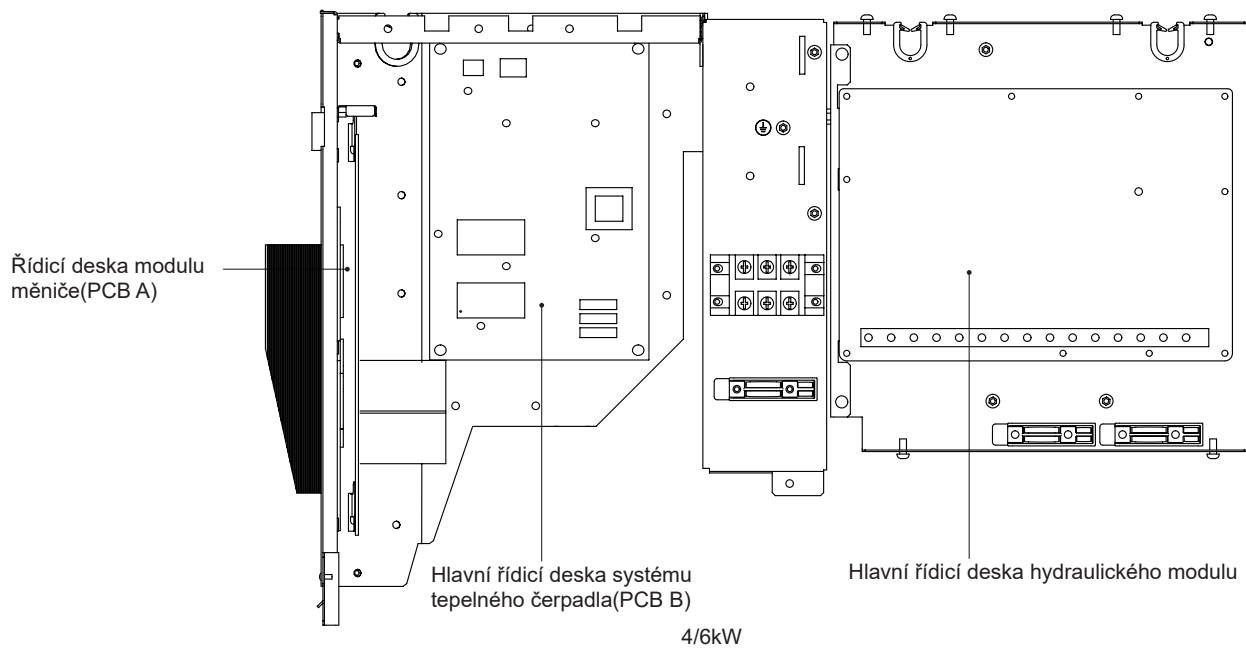


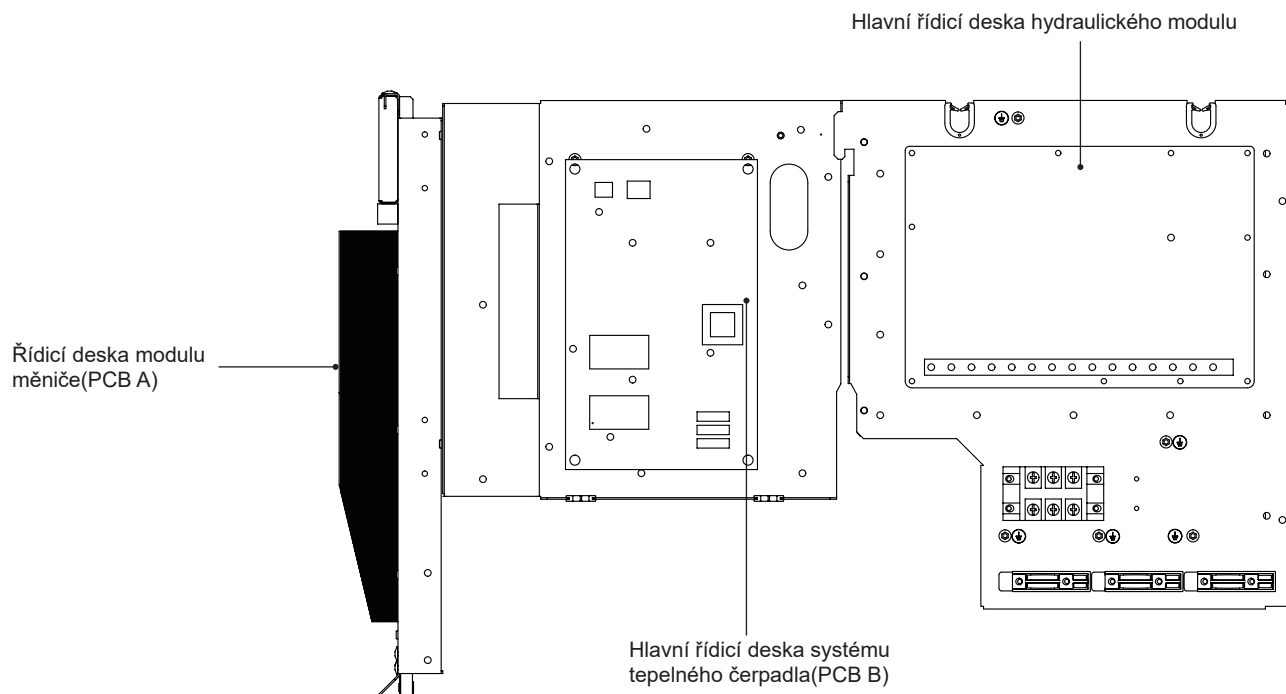
8~16 kW

Kód	Montážní jednotka	Vysvětlení
1	Automatický odvzdušňovací ventil	Zbývající vzduch ve vodním okruhu se automaticky odstraní z vodního okruhu.
2	Záložní ohřívač(volitelný)	Poskytuje dodatečný topný výkon, když je topný výkon tepelného čerpadla nedostatečný z důvodu velmi nízké venkovní teploty. Chrání také vnější vodovodní potrubí před zamrznutím.
3	Expanzní nádoba	Vyrovňuje tlak ve vodovodním systému.
4	Plynové potrubí chladiwa	/
5	Snímač teploty	Čtyři teplotní čidla určují teplotu vody a chladiwa v různých bodech vodního okruhu. 5.1-T2B; 5.2-T2; 5.3-T1(volitelný); 5.4-TW_out; 5.5-TW_in
6	Potrubí chladičí kapaliny	/
7	Spínač průtoku	Zjišťuje průtok vody a chrání kompresor a vodní čerpadlo v případě nedostatečného průtoku vody.
8	Čerpadlo	Cirkuluje vodu ve vodním okruhu.
9	Deskový výměník tepla	Přenos tepla z chladiwa do vody.
10	Odtokové potrubí vody	/
11	Přetlakový ventil	Zabraňuje nadměrnému tlaku vody tím, že se otevře při tlaku 3 bar a vypustí vodu z vodního okruhu.
12	Potrubí pro přívod vody	/

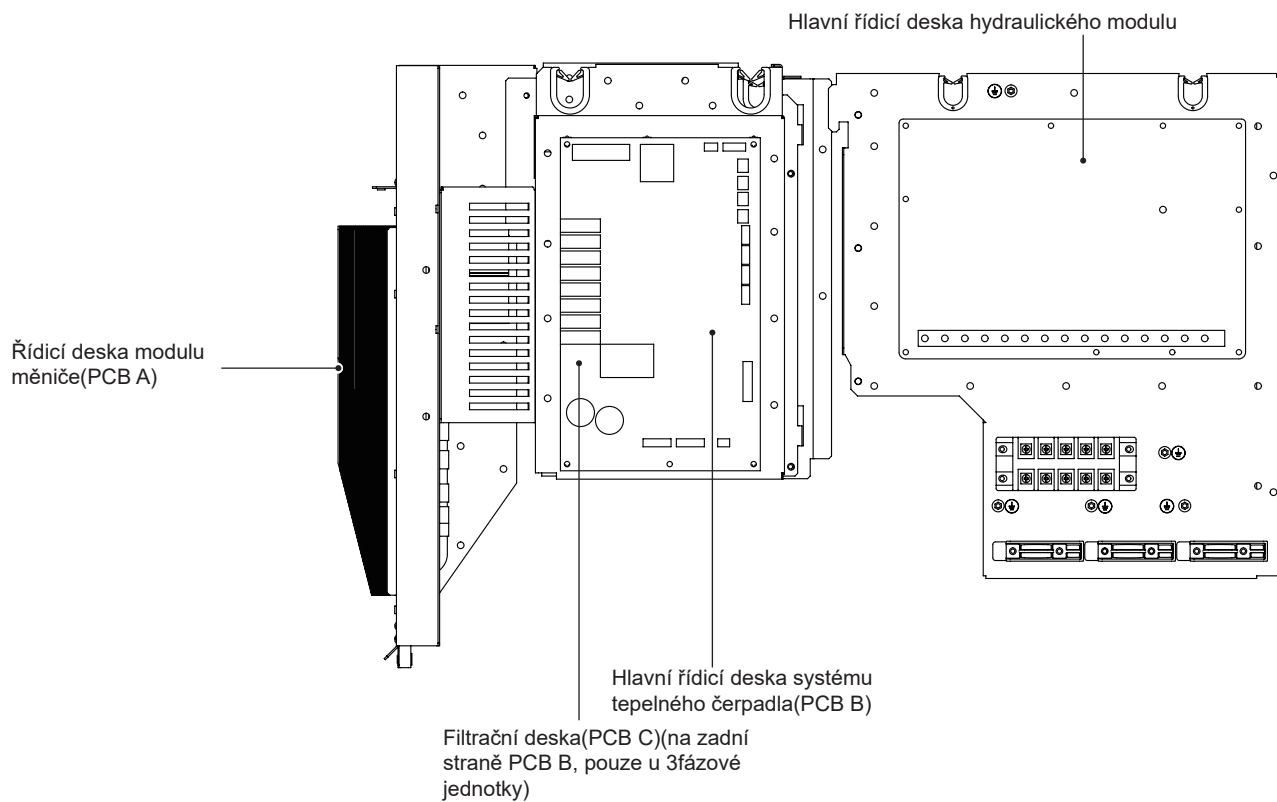
9.3 Elektronická řídicí skříňka

Poznámka: Obrázek je pouze orientační, podívejte se prosím na skutečný výrobek.



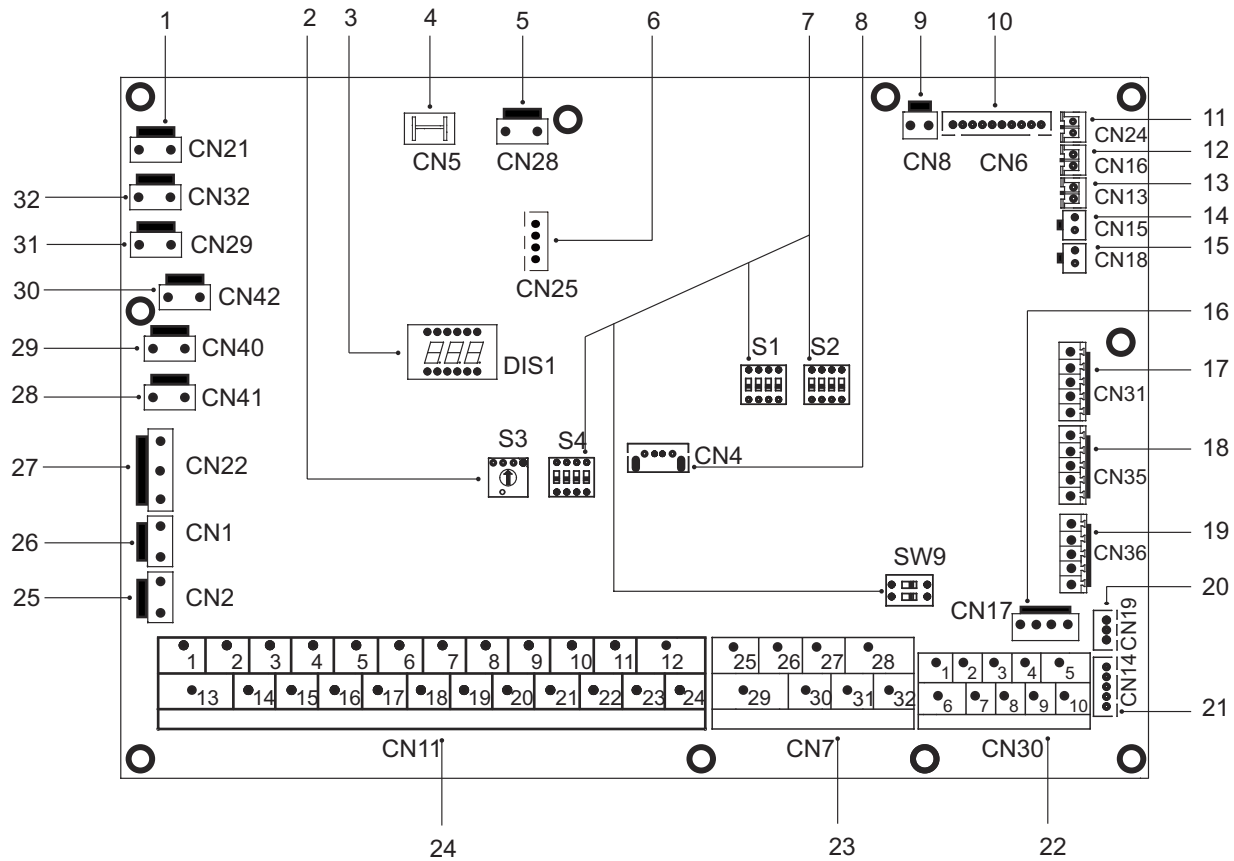


12/14/16kW(1-fázový)



12/14/16kW(3-fázový)

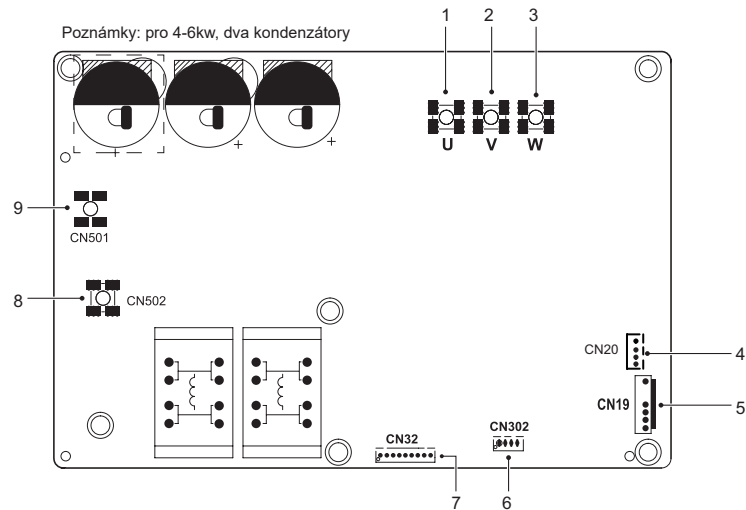
9.3.1 Hlavní řídicí deska hydraulického modulu



Objednat	Port	Kód	Montážní jednotka	Objednat	Port	Kód	Montážní jednotka
1	CN21	POWER	Port pro napájení	19	CN36	M1 M2	Port pro vzdálený spínač
2	S3	/	Otočný dip přepínač	20	CN19	P Q	Komunikovat port mezi vnitřní jednotkou a venkovní jednotkou
3	DIS1	/	Digitální displej	21	CN14	A B X Y E	Port pro komunikaci s kabelovým ovladačem
4	CN5	GND	Port pro zem	22	CN30	1 2 3 4 5	Port pro komunikaci s kabelovým ovladačem
5	CN28	PUMP	Port pro napájení čerpadla s proměnnou rychlostí	22	CN30	6 7	Komunikace port mezi vnitřní jednotkou a venkovní jednotkou
6	CN25	DEBUG	Port pro programování IC	22	CN30	9 10	Port pro interní Kaskádu strojů
7	S1,S2,S4,SW9	/	Dip spínač	23	CN7	26 30/31 32	Chod kompresoru/běh odmrazování
8	CN4	USB	Port pro programování USB	23	CN7	25 29	Port pro nemrzoucí E-topící pásku(externí)
9	CN8	FS	Port pro průtokový spínač	23	CN7	27 28	Port pro přídavný zdroj tepla
10	CN6	T2	Port pro teplotní čidla teploty kapaliny na straně chladiva vnitřní jednotky (režim vytápění)	24	CN11	1 2	Vstupní port pro solární energii
		T2B	Port pro teplotní čidla teploty chladicího plynu na straně vnitřní jednotky (režim chlazení)	24	CN11	3 4 15	Port pro pokojový termostat
		TW_in	Port pro snímače teploty vstupní vody deskového výměníku tepla	24	CN11	5 6 16	Port pro SV1(3cestný ventil)
		TW_out	Port pro snímače teploty výstupní vody deskového výměníku tepla	24	CN11	7 8 17	Port pro SV2(3cestný ventil)
		T1	Port pro snímače teploty výstupní vody z vnitřní jednotky	24	CN11	9 21	Port pro čerpadlo zóny 2
11	CN24	Tbt1	Port pro horní teplotní čidlo vyrovnávací nádrže	24	CN11	10 22	Port pro venkovní oběhové čerpadlo
12	CN16	Tbt2	Port pro spodní teplotní čidlo vyrovnávací nádrže	24	CN11	11 23	Port pro solární čerpadlo
13	CN13	T5	Port pro teplotu nádrže teplé užitkové vody, senzor	24	CN11	12 24	Port pro potrubní čerpadlo TUV
14	CN15	Tw2	Port pro výstup vody pro teplotní čidlo zóna 2	25	CN2	13 16	Ovládací port pro přídavné topení nádrže
15	CN18	Tsolar	Port pro teplotní čidlo solárního panelu	25	CN2	14 17	Ovládací port pro interní záložní ohřivač 1
16	CN17	PUMP_BP	Port pro komunikaci s čerpadlem s proměnnou rychlostí	25	CN2	18 19 20	Port pro SV3(3cestný ventil)
17	CN31	HT	Ovládací port pro pokojový termostat (režim topení)	26	CN1	TBH_FB	Port pro zpětnou vazbu pro externí teplotní spínač(ve výchozím nastavení zkrácený)
		COM	Napájecí port pro pokojový termostat	26	CN1	IBH1/2_FB	Port pro zpětnou vazbu pro teplotní spínač (ve výchozím nastavení zkrácený)
		CL	Ovládací port pro pokojový termostat (režim chlazení)	27	CN22	IBH1	Ovládací port pro interní záložní ohřivač 1
18	CN35	SG	Port pro chytrou síť (signál sítě)	27	CN22	IBH2	Rezervováno
		EVU	Port pro chytrou síť (fotovoltaický signál)	27	CN22	TBH	Ovládací port pro přídavné topení nádrže
				28	CN41	HEAT8	Port pro nemrzoucí elektrickou topnou pásku(vnitřní)
				29	CN40	HEAT7	Port pro nemrzoucí elektrickou topnou pásku(vnitřní)
				30	CN42	HEAT6	Port pro nemrzoucí elektrickou topnou pásku(vnitřní)
				31	CN29	HEAT5	Port pro nemrzoucí elektrickou topnou pásku(vnitřní)
				32	CN32	IBH0	Port pro záložní ohřivač

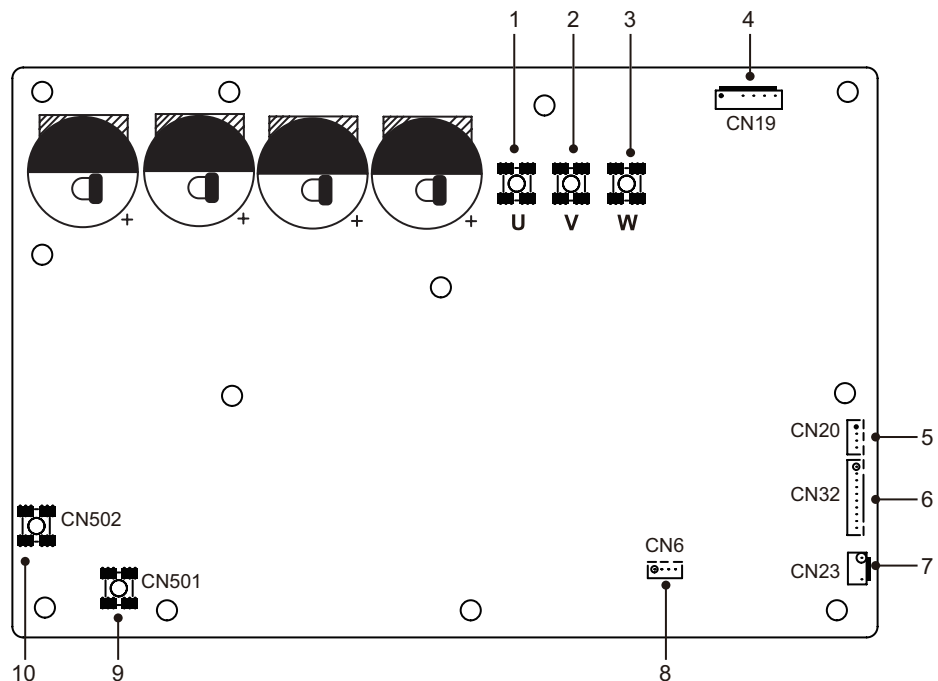
9.3.2 1-fázové jednotky 4-16 kW

1) PCB A, 4-10kW, modul Měníče



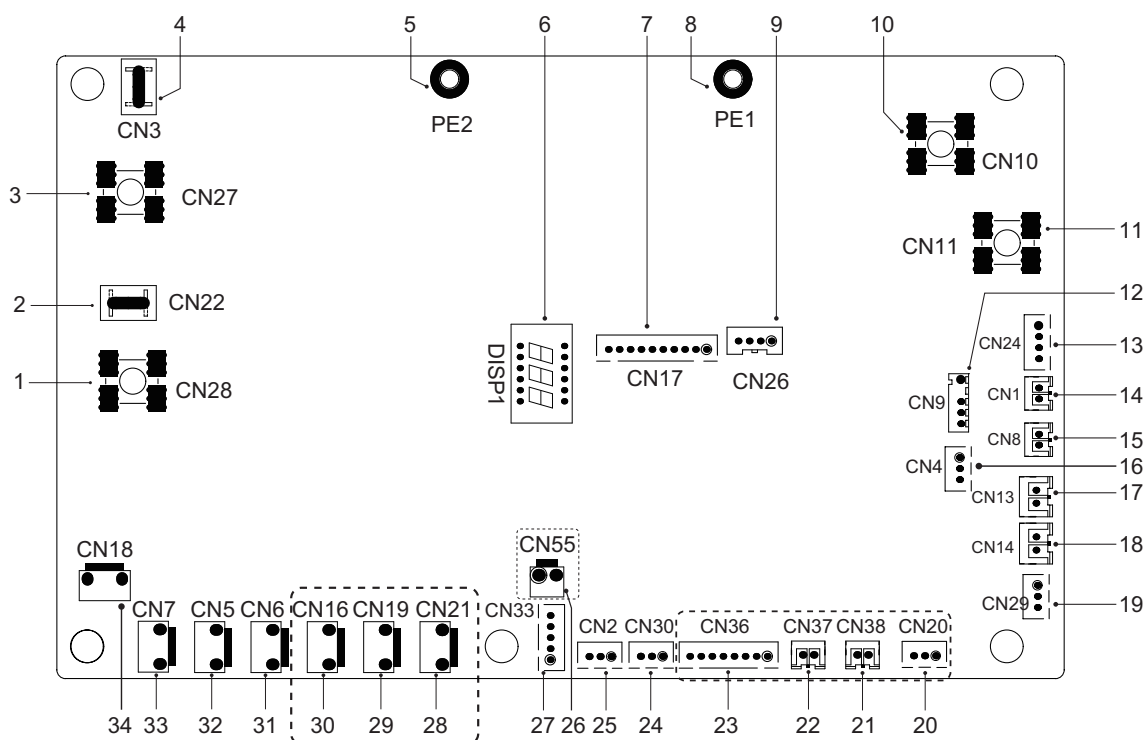
Kód	Montážní jednotka	Kód	Montážní jednotka
1	Připojovací port kompresoru U	6	Rezervováno(CN302)
2	Připojovací port kompresoru V	7	Port pro komunikaci s PCB B(CN32)
3	Připojovací port kompresoru W	8	Vstupní port N pro usměrňovací můstek(CN502)
4	Výstupní port pro +12V/9V(CN20)	9	Vstupní port L pro usměrňovací můstek(CN501)
5	Port pro ventilátor(CN19)	/	/

2) PCB A, 12-16kW, modul Měníče



Kód	Montážní jednotka	Kód	Montážní jednotka
1	Připojovací port kompresoru U	6	Port pro komunikaci s PCB B(CN32)
2	Připojovací port kompresoru V	7	Port pro vysokotlaký spínač (CN23)
3	Připojovací port kompresoru W	8	Rezervováno(CN6)
4	Port pro ventilátor(CN19)	9	Vstupní port L pro usměrňovací můstek(CN501)
5	Výstupní port pro +12V/9V(CN20)	10	Vstupní port N pro usměrňovací můstek(CN502)

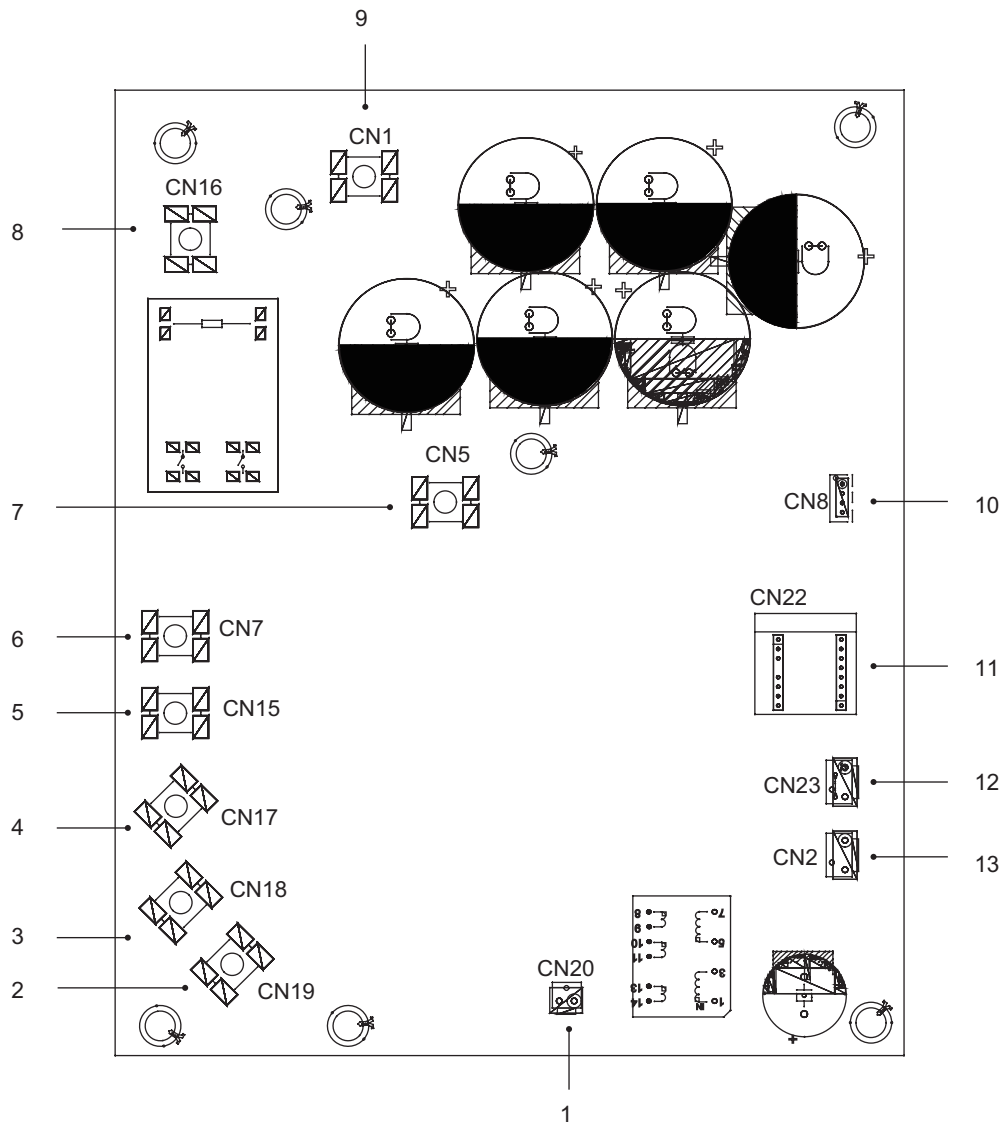
2) PCB B, Hlavní řídicí deska systému tepelného čerpadla



Kód	Montážní jednotka	Kód	Montážní jednotka
1	Výstupní port L na PCB A(CN28)	18	Port pro nízkotlaký spínač (CN14)
2	Rezervováno(CN22)	19	Port pro komunikaci s řídicí deskou hydroboxu (CN29)
3	Výstupní port N na PCB A(CN27)	20	Rezervováno(CN20)
4	Rezervováno(CN3)	21	Rezervováno(CN38)
5	Port pro zemnicí vodič(PE2)	22	Rezervováno(CN37)
6	Digitální displej(DSP1)	23	Rezervováno(CN36)
7	Port pro komunikaci s PCB A(CN17)	24	Port pro komunikaci(vyhrazeno, CN30)
8	Port pro zemnicí vodič(PE1)	25	Port pro komunikaci(vyhrazeno,CN2)
9	Rezervováno(CN26)	26	Rezervováno(CN55)
10	Vstupní port pro nulový vodič(CN10)	27	Port pro elektrický expanzní ventil(CN33)
11	Vstupní port pro vodič pod napětím(CN11)	28	Rezervováno(CN21)
12	Port pro snímač venkovní okolní teploty a snímač teploty kondenzátoru (CN9)	29	Rezervováno(CN19)
13	Vstupní port pro +12V/9V (CN24)	30	Port pro elektrickou topnou pásku podvozku(CN16) (volitelný)
14	Port pro snímač teploty slunečního záření(CN1)	31	Port pro čtyřcestný ventil(CN6)
15	Port pro snímač teploty na výstupu(CN8)	32	Port pro ventil SV6(CN5)
16	Port pro snímač tlaku(CN4)	33	Port pro elektrickou topnou pásku kompresoru 1(CN7)
17	Port pro vysokotlaký spínač (CN13)	34	Port pro elektrickou topnou pásku kompresoru 2(CN18)

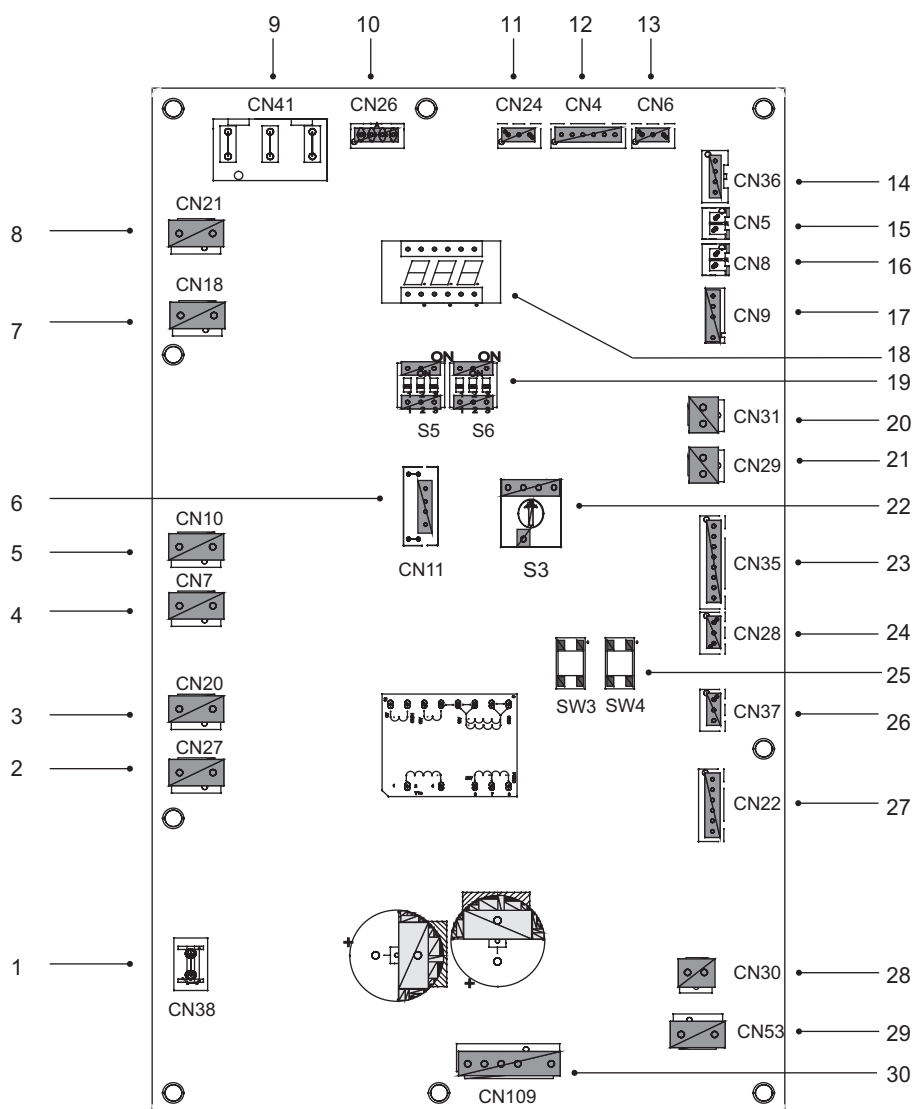
9.3.3 Třífázové pro jednotky 12/14/16 kW

1) PCB A, modul měniče



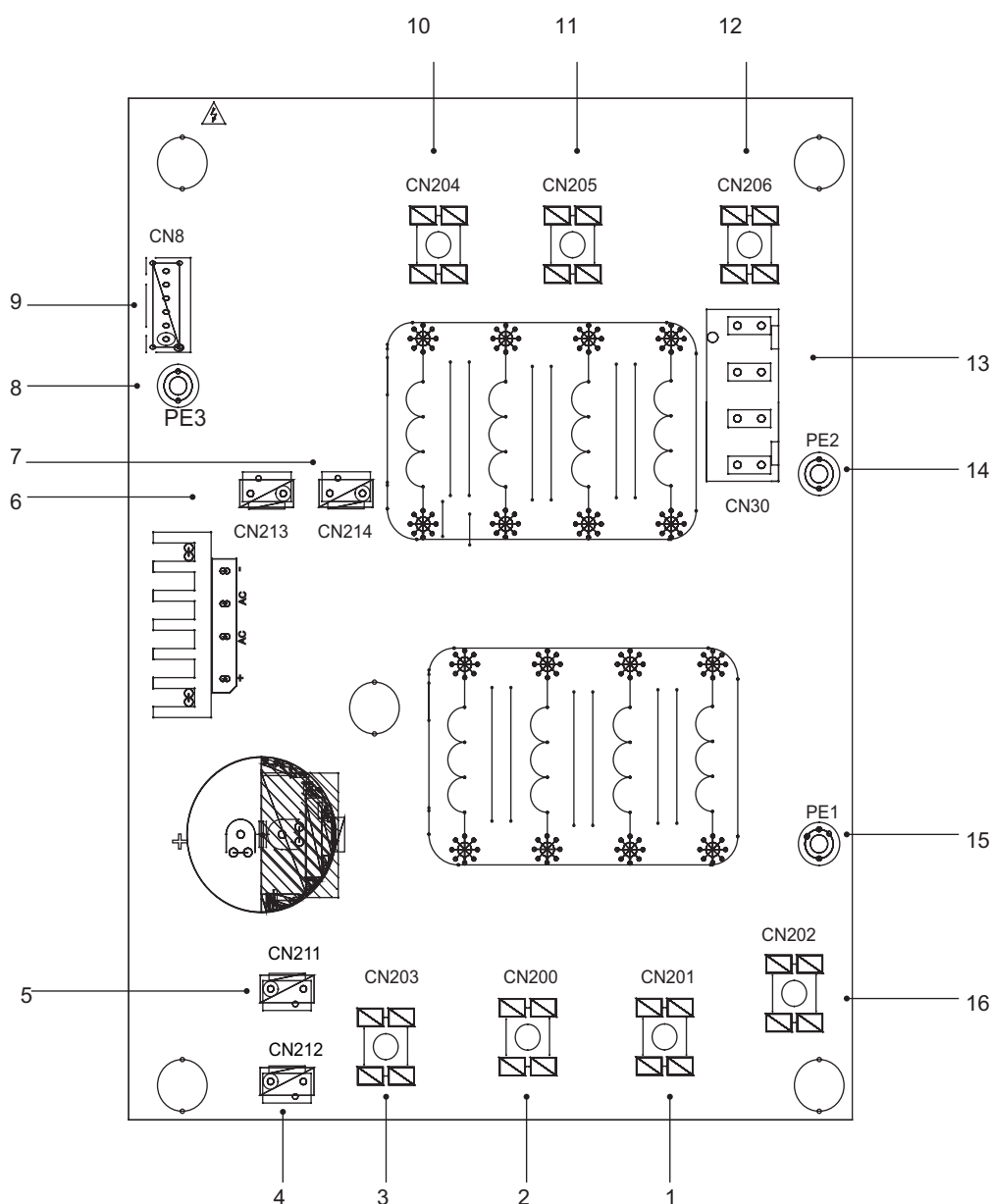
Kód	Montážní jednotka	Kód	Montážní jednotka
1	Výstupní port pro +15V(CN20)	8	Vstupní port napájení L1(CN16)
2	Připojovací port kompresoru W(CN19)	9	Vstupní port P_in pro modul IPM(CN1)
3	Připojovací port kompresoru V(CN18)	10	Port pro komunikaci s PCB B (CN8)
4	Připojovací port kompresoru U(CN17)	11	Deska PED(CN22)
5	Vstupní port napájení L3(CN15)	12	Port pro vysokotlaký spínač (CN23)
6	Vstupní port napájení L2(CN7)	13	Port pro komunikaci s PCB C(CN2)
7	Vstupní port P_out pro modul IPM(CN5)		

2) PCB B, Hlavní řídicí deska systému tepelného čerpadla



Kód	Montážní jednotka	Kód	Montážní jednotka
1	Port pro zemnicí vodič(CN38)	16	Port pro teplotní čidlo Tp(CN8)
2	Port pro dvoucestný ventil 6(CN27)	17	Port pro venkovní teplotní čidlo a teplotní čidlo kondenzátoru(CN9)
3	Port pro dvoucestný ventil 5(CN20)	18	Digitální displej(DSP1)
4	Port pro elektrickou topnou pásku2(CN7)	19	Přepínač DIP(S5,S6)
5	Port pro elektrickou topnou pásku1(CN10)	20	Port pro nízkotlaký spínač(CN31)
6	Rezervováno(CN11)	21	Port pro vysokotlaký spínač a rychlou kontrolu(CN29)
7	Port pro čtyřcestný ventil(CN18)	22	Otočný přepínač(S3)
8	Rezervováno(CN21)	23	Port pro teplotní čidla(TW_out, TW_in, T1, T2,T2B)(CN35)(Rezervováno)
9	Napájecí port z PCB C(CN41)	24	Port pro komunikaci XYE(CN28)
10	Port pro komunikaci s měřičem výkonu(CN26)	25	Klíč pro force cool&check(S3,S4)
11	Port pro komunikaci s řídicí deskou hydroboxu (CN24)	26	Port pro komunikaci H1H2E(CN37)
12	Port pro komunikaci s PCB C(CN4)	27	Port pro elektrický expanzní ventil(CN22)
13	Port pro snímač tlaku(CN6)	28	Port pro napájení ventilátoru 15 VDC(CN30)
14	Port pro komunikaci s PCB A(CN36)	29	Port pro napájení ventilátoru 15 VDC(CN53)
15	Port pro teplotní čidlo Th(CN5)	30	Port pro ventilátor(CN109)

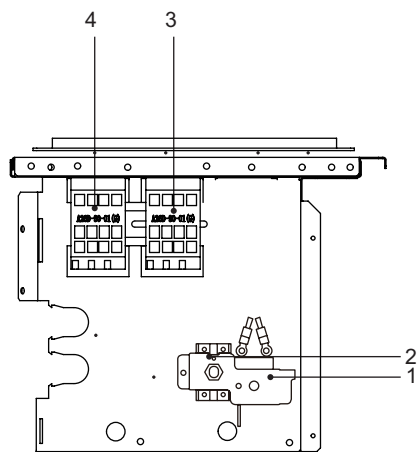
3) PCB C, filtrační deska



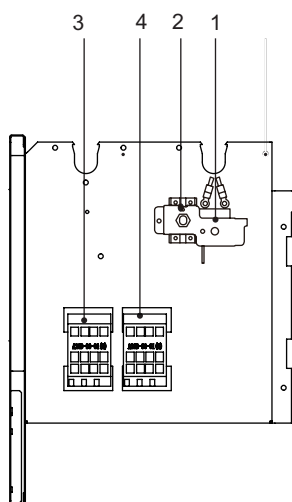
PCB C 3-fázové 12/14/16kW

Kód	Montážní jednotka	Kód	Montážní jednotka
1	Napájení L2(CN201)	9	Port pro komunikaci s PCB B (CN8)
2	Napájení L3(CN200)	10	Výkonová filtrace L3(L3')
3	Napájení N(CN203)	11	Výkonová filtrace L2(L2')
4	Napájecí port 310 VDC(CN212)	12	Výkonová filtrace L1(L1')
5	Rezervováno(CN211)	13	Napájecí port pro hlavní řídicí desku(CN30)
6	Port pro reaktor VENTILÁTOR (CN213)	14	Port pro zemnicí vodič(PE2)
7	Napájecí port pro modul měniče(CN214)	15	Port pro zemnicí vodič(PE1)
8	Uzemňovací vodič(PE3)	16	Napájení L1(L1)

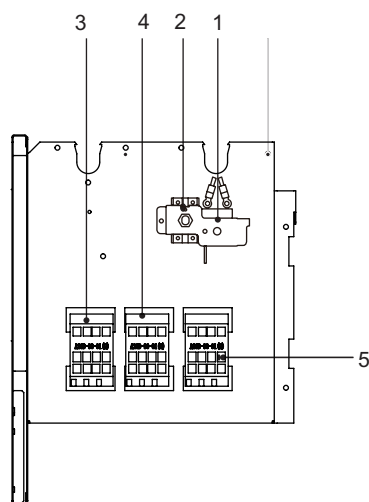
9.3.4 Ovládací prvky pro záložní ohřivač(Volitelně)



1-fázový 4/6kW se záložním ohřivačem(1-fázový 3kW)



1-fázový 8-16kW se záložním ohřivačem(1-fázový 3kW)
3-fázový 12-16kW se záložním ohřivačem(1-fázový 3kW)



1-fázový 8-16kW se záložním ohřivačem(3-fázový 9kW)
3-fázový 12-16kW se záložním ohřivačem(3-fázový 9kW)

Kód	Montážní jednotka	Kód	Montážní jednotka
1	Automatická tepelná ochrana	4	Stykač záložního ohřivače KM2
2	Manuální tepelná ochrana	5	Stykač záložního ohřivače KM3
3	Stykač záložního ohřivače KM1		

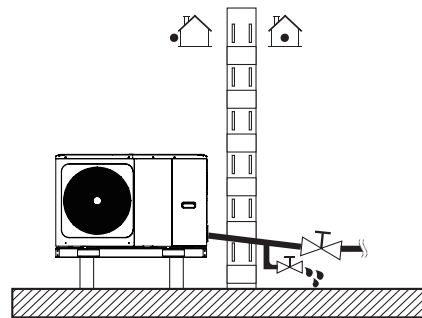
9.4 Vodovodní potrubí

Byly zohledněny všechny délky a vzdálenosti potrubí.

Požadavky
Maximální povolená délka termistorového kabelu je 20 m. To je maximální přípustná vzdálenost mezi zásobníkem teplé vody a jednotkou (pouze pro instalace se zásobníkem teplé vody). Délka termistorového kabelu dodávaného se zásobníkem teplé vody je 10 m. Pro optimalizaci účinnosti doporučujeme instalovat trojcestný ventil a zásobník teplé vody co nejbližší k jednotce.

POZNÁMKA

Pokud je instalace vybavena zásobníkem teplé vody pro domácnost (zásobování v terénu), přečtěte si návod k instalaci a obsluze zásobníku teplé vody pro domácnost. Pokud v systému není glykol (nemrzoucí směs) a dojde k výpadku napájení nebo čerpadla, vypusťte systém (podle obrázku níže).



POZNÁMKA

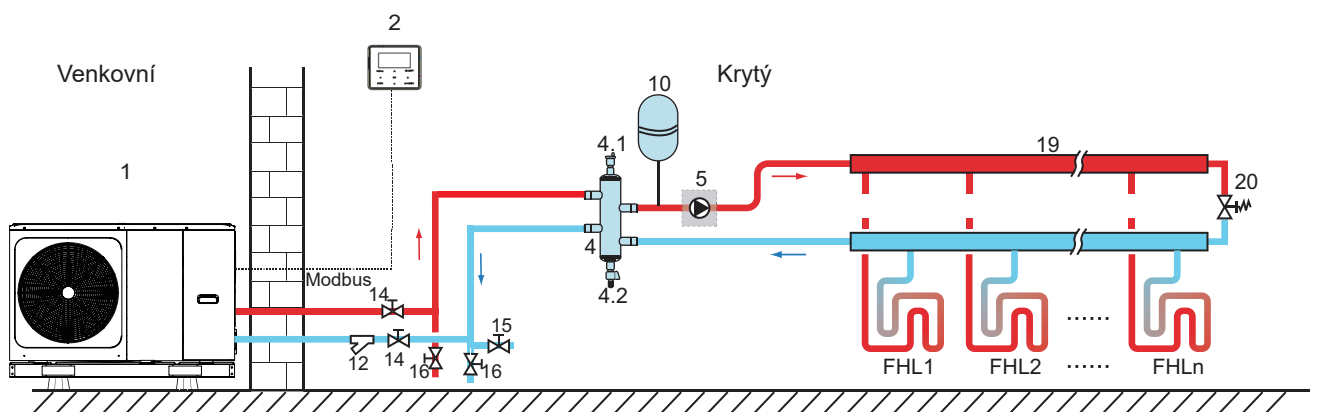
Pokud se v mrazivém počasí, kdy se jednotka nepoužívá, neodstraní voda ze systému, může zmrzlá voda poškodit části vodního okruhu.

9.4.1 Zkontrolujte vodní okruh

Jednotka je vybavena vstupem a výstupem vody pro připojení k vodnímu okruhu. Tento obvod musí zajistit licencovaný technik a musí být v souladu s místními zákony a předpisy.

Jednotka se smí používat pouze v uzavřeném vodním systému. Aplikace v otevřeném vodním okruhu může vést k nadměrné korozi vodního potrubí.

Příklad:



Kód	Montážní jednotka	Kód	Montážní jednotka
1	Hlavní jednotka	12	Filtr (příslušenství)
2	Uživatelské rozhraní(příslušenství)	14	Uzavírací ventil (dodávka z místa)
4	Vyrovňovací nádrž (zásobování v terénu)	15	Plnicí ventil (dodávka z místa)
4.1	Automatický odvzdušňovací ventil	16	Vypouštěcí ventil (dodávka z místa)
4.2	Vypouštěcí ventil	19	Kolektor/distributor (provozní dodávka)
5	P_o: Venkovní oběhové čerpadlo(Zásobování v terénu)	20	Obtokový ventil (zásobování v terénu)
10	Expanzní nádoba(zásobování v terénu)	FHL 1...n	Smyčka podlahového vytápění (dodávka z místa)

Před pokračováním v instalaci jednotky zkontrolujte následující:

- Maximální tlak vody ≤ 3 bar.
- Maximální teplota vody $\leq 70^\circ\text{C}$ podle nastavení bezpečnostního zařízení.
- Vždy používejte materiály, které jsou kompatibilní s vodou používanou v systému a s materiály použitými v jednotce.
- Zajistěte, aby komponenty instalované v polním potrubí odolaly tlaku a teplotě vody.
- Na všech nejnižších bodech systému musí být k dispozici vypouštěcí kohouty, aby se umožnilo úplné vypuštění okruhu během údržby.
- Ve všech vysokých bodech systému musí být umístěny větrací otvory. Větrací otvory by měly být umístěny na místech, která jsou snadno dostupná pro servis. Uvnitř jednotky je umístěn automatický vzduchový ventil. Zkontrolujte, zda tento odvzdušňovací ventil není utažen, aby bylo možné automatické vypuštění vzduchu z vodního okruhu.

9.4.2 Objem vody a dimenzování expanzních nádob

Jednotky jsou vybaveny expanzní nádobou o objemu 8 l, která má výchozí předtlak 1,0 bar. Pro zajištění správného provozu jednotky může být nutné upravit předtlak v expanzní nádobě.

1) Zkontrolujte, zda je celkový objem vody v instalaci, s výjimkou vnitřního objemu vody v jednotce, alespoň 40 l. Celkový vnitřní objem vody v přístroji najdete v části 14 "Technické údaje".

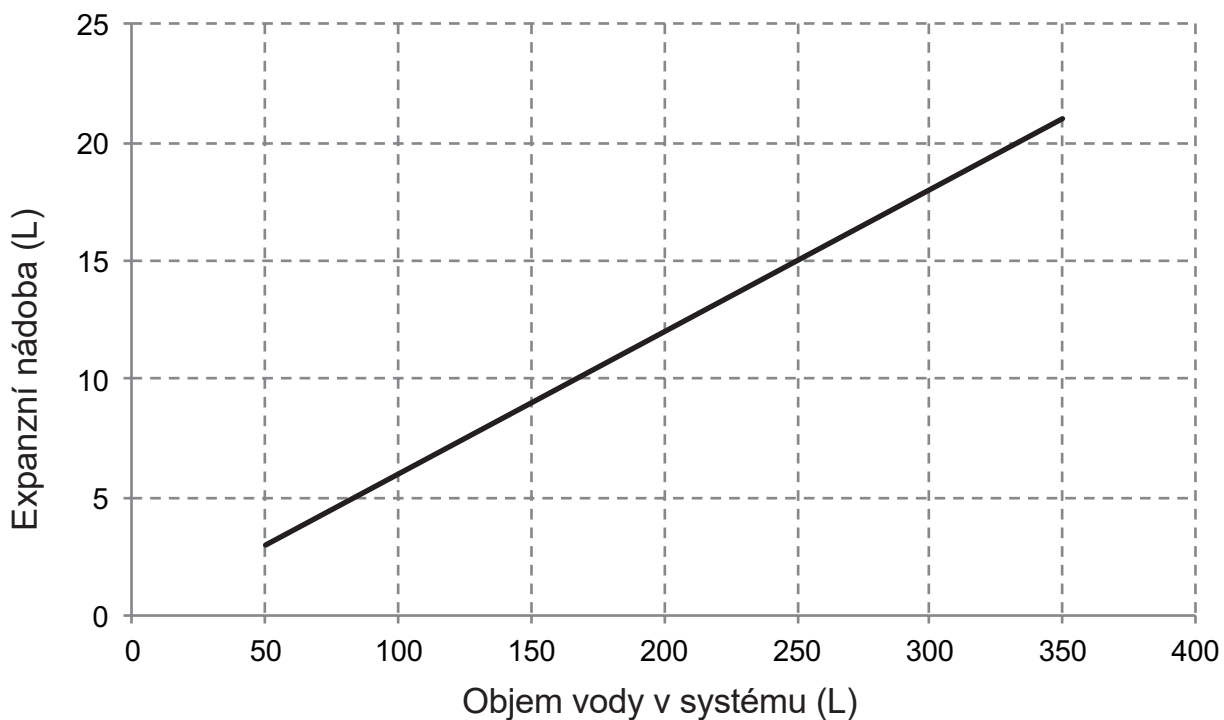
💡 POZNÁMKA

- Ve většině aplikací bude tento minimální objem vody dostačující.
- V kritických procesech nebo v místnostech s vysokou tepelnou zátěží však může být zapotřebí dodatečná voda.
- Když je cirkulace v každé smyčce prostorového vytápění řízena dálkově ovládanými ventily, je důležité, aby byl tento minimální objem vody dodržen, i když jsou všechny ventily zavřené.

2) Objem expanzní nádoby musí odpovídat celkovému objemu vodního systému.

3) Dimenzovat rozšíření pro topný a chladicí okruh.

Objem expanzní nádoby může být zobrazen na obrázku níže:



9.4.3 Připojení vodního okruhu

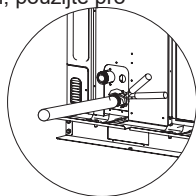
Připojení vody musí být provedeno správně podle štítků na venkovní jednotce, s ohledem na přívod a odvod vody.

⚠ UPOZORNĚNÍ

Dávejte pozor, abyste při připojování potrubí nedeformovali potrubí jednotky nadměrnou silou. Deformace potrubí může způsobit poruchu jednotky.

Pokud se do vodního okruhu dostane vzduch, vlhkost nebo prach, mohou nastat problémy. Při připojování vodního okruhu proto vždy berte v úvahu následující:

- Používejte pouze čisté trubky.
- Při odstraňování otřepů držte konec trubky směrem dolů.
- Při zasouvání skrz zeď zakryjte konec trubky, abyste zabránili vnikání prachu a nečistot.
- Pro utěsnění spojů použijte dobrý závitový tmel. Těsnění musí odolat tlakům a teplotám systému.
- Při použití neměděného kovového potrubí nezapomeňte izolovat dva druhy materiálů od sebe, abyste zabránili galvanické korozi.
- Protože měď je měkký materiál, použijte pro připojení vodního okruhu nástroje. Nevhodné nástroje poškozují potrubí.



vhodné
způsobí

💡 POZNÁMKA

Jednotka se smí používat pouze v uzavřeném vodním systému. Aplikace v otevřeném vodním okruhu může vést k nadměrné korozi vodního potrubí:

- Ve vodním okruhu nikdy nepoužívejte díly potažené zinkem. Při použití měděného potrubí ve vnitřním vodním okruhu jednotky může dojít k nadměrné korozi těchto částí.
- Při použití 3cestného ventilu ve vodním okruhu. Přednostně zvolte 3cestný ventil kulového typu, aby bylo zaručeno úplné oddělení mezi okruhem teplé užitkové vody a vodním okruhem podlahového vytápění.
- Při použití 3-cestného ventilu nebo 2-cestného ventilu ve vodním okruhu. Doporučená maximální doba přepnutí ventilu by měla být kratší než 60 sekund.

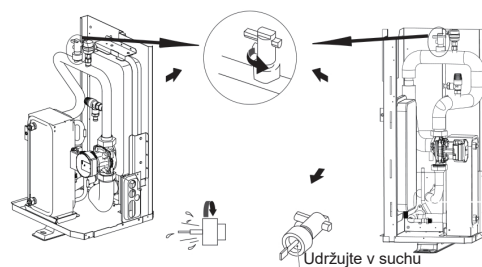
9.4.4 Ochrana vodního okruhu proti zamrznutí

Všechny vnitřní hydraulické části jsou izolovány pro snížení tepelných ztrát. Izolace musí být také přidána k polnímu potrubí.

V případě výpadku proudu by výše uvedené funkce nechránily jednotku před zamrznutím.

Software obsahuje speciální funkce využívající tepelné čerpadlo a záložní ohříváč (pokud je k dispozici) k ochraně celého systému proti zamrznutí. Když teplota průtoku vody v systému klesne na určitou hodnotu, jednotka bude ohřívát vodu buď pomocí tepelného čerpadla, elektrického topného kohoutku nebo záložního ohříváče. Funkce ochrany proti zamrznutí se vypne pouze tehdy, když teplota vzroste na určitou hodnotu.

Voda se může dostat do průtokového spínače a nemůže být vypuštěna a může zamrznout, když je teplota dostatečně nízká. Průtokový spínač by měl být vyjmut a vysušen, poté může být znovu nainstalován do jednotky.



💡 POZNÁMKA

Otáčení proti směru hodinových ručiček, vyjměte průtokový spínač.

Úplné vysušení průtokového spínače.

⚠ VAROVÁNÍ

Pokud jednotka není delší dobu v provozu, ujistěte se, že je jednotka stále zapnutá. Pokud chcete odpojit napájení, je třeba vypustit čistou vodu z potrubí systému, aby nedošlo k poškození jednotky a potrubního systému zamrznutím. Po vypuštění vody ze systému je také nutné odpojit napájení jednotky.

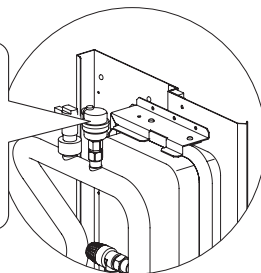
⚠ VAROVÁNÍ

Etylenglykol a propylenglykol jsou TOXICKÉ.

9.5 Plnění vody

- Připojte přívod vody k plnicímu ventilu a otevřete ventil.
- Ujistěte se, že je automatický ventil proplachování vzduchu otevřený (alespoň 2 otáčky).
- Naplňte vodou o tlaku přibližně 2,0 bar. Vzduch v okruhu co nejvíce odstraňte pomocí ventilů proplachování. Vzduch ve vodním okruhu by mohl vést k poruše záložního elektrického ohřívače.

Černý plastový kryt na odvzdušňovacím ventilu na horní straně jednotky za chodu systému nezapínejte. Otevřete ventil proplachování vzduchu, otočte proti směru otáčení nejméně o 2 plné otáčky, aby se ze systému uvolnil vzduch.



💡 POZNÁMKA

Během plnění nemusí být možné odstranit veškerý vzduch ze systému. Zbývající vzduch bude odstraněn přes automatické ventily proplachu vzduchu během prvních provozních hodin systému. Poté může být nutné doplnit vodu.

- Tlak vody se mění v závislosti na teplotě vody (vyšší tlak při vyšší teplotě vody). Tlak vody by však měl vždy zůstat nad 0,3 baru, aby se do okruhu nedostal vzduch.
- Jednotka může přes přetlakový ventil vypustit příliš mnoho vody.
- Kvalita vody by měla být v souladu se směrnicemi EN 98/83 EC.
- Podrobný stav kvality vody lze nalézt ve směrnicích EN 98/83 EC.

9.6 Izolace vodovodního potrubí

Celý vodní okruh včetně veškerého potrubí, vodního potrubí musí být izolován, aby se zabránilo kondenzaci během provozu chlazení a snížení topného a chladicího výkonu a také zabránění zamrznutí venkovního vodního potrubí v zimním období. Izolační materiál by měl mít požární odolnost minimálně B1 a splňovat všechny platné právní předpisy. Tloušťka těsnících materiálů musí být minimálně 13 mm s tepelnou vodivostí 0,039 W/mK, aby nedocházelo k zamrznutí na venkovním vodovodním potrubí.

Pokud je venkovní teplota vyšší než 30°C a vlhkost vyšší než RH 80%, pak by tloušťka těsnících materiálů měla být alespoň 20 mm, aby se zabránilo kondenzaci na povrchu těsnění.

9.7 Zapojení v terénu

UPOZORNĚNÍ

V souladu s příslušnými místními zákony a předpisy musí být do pevné elektroinstalace zabudován hlavní vypínač nebo jiný prostředek odpojení s oddělením kontaktů ve všech pólech. Před jakýmkoli připojením vypněte napájení. Používejte pouze měděné vodiče. Svázané kabely nikdy nemačkejte a dbejte na to, aby se nedostaly do kontaktu s potrubím a ostrými hranami. Dbejte na to, aby na svorky nebyl vyvíjen vnější tlak. Veškerá polní elektroinstalace a komponenty musí být instalovány licencovaným elektrikářem a musí být v souladu s příslušnými místními zákony a předpisy.

Zapojení v terénu musí být provedeno podle schématu zapojení dodaného s jednotkou a podle níže uvedených pokynů.

Ujistěte se, že používáte vyhrazený zdroj napájení. Nikdy nepoužívejte napájení sdílené jiným spotřebičem.

Ujistěte se, že jste si vytvořili půdu. Neuzemňujte jednotku na inženýrské potrubí, přepěťovou ochranu nebo telefonní uzemnění. Neúplné uzemnění může způsobit úraz elektrickým proudem.

Ujistěte se, že je nainstalován přerušovač zemního spojení (30 mA). V opačném případě může dojít k úrazu elektrickým proudem.

Nezapomeňte nainstalovat potřebné pojistky nebo jističe.

9.7.1 Bezpečnostní opatření při práci s elektrickými rozvody

- Kabely upevněte tak, aby se kabely nedotýkaly potrubí (zejména na straně vysokého tlaku).
- Zabezpečte elektrické vedení pomocí kabelových stahovacích pásků tak, aby se nedostalo do kontaktu s potrubím, zejména na vysokotlaké straně.
- Ujistěte se, že na konektory svorek není vyvíjen žádný vnější tlak.
- Při instalaci zhášedla obvodu zemního spojení se ujistěte, že je kompatibilní s měničem (odolný vůči vysokofrekvenčnímu elektrickému šumu), aby se zabránilo zbytečnému otevření zhášedla obvodu zemního spojení.

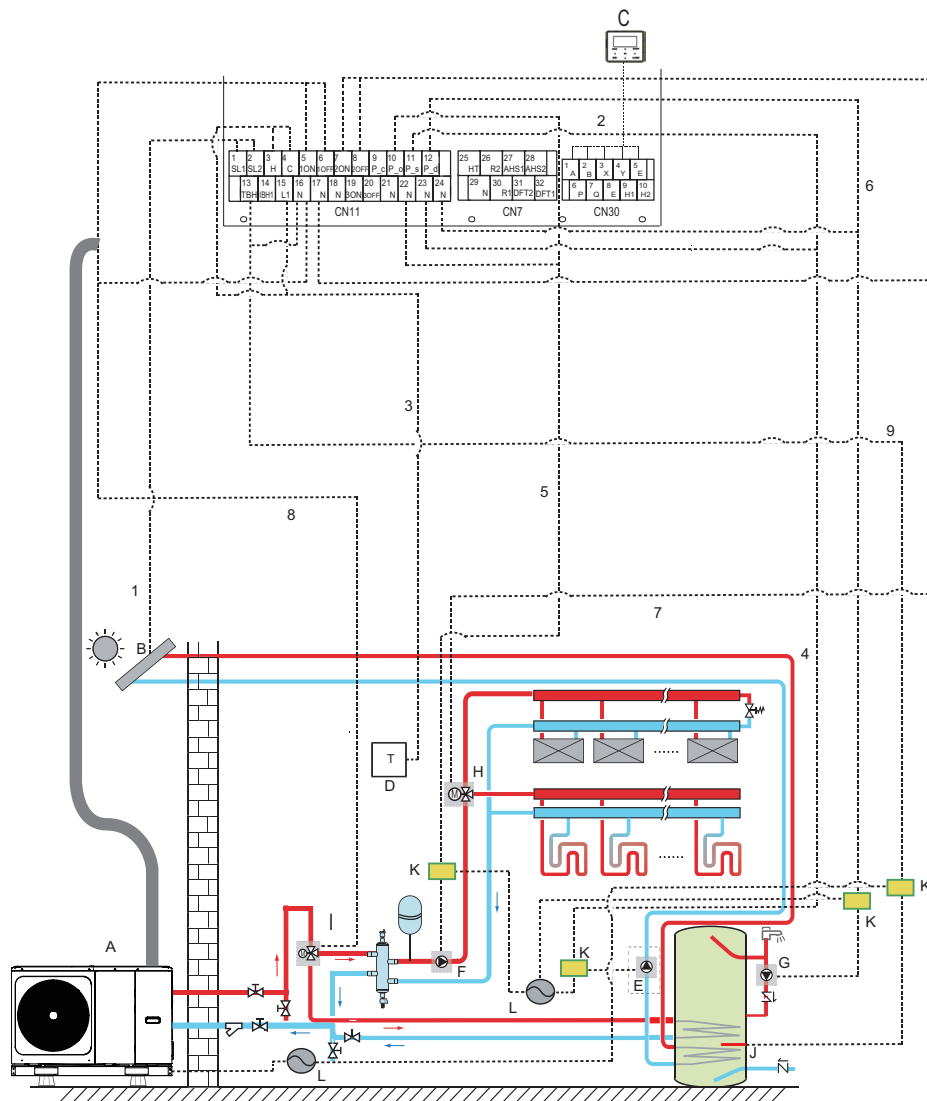
POZNÁMKA

Přerušovač zemního spojení musí být vysokorychlostní typ jističe 30 mA (<0,1 s).

- Tato jednotka je vybavena invertorem. Instalace kondenzátoru s předsunutou fází nejen sníží účinek zlepšení účinnosti, ale může také způsobit abnormální zahřívání kondenzátoru v důsledku vysokofrekvenčních vln. Nikdy neinstalujte kondenzátor s předsunutou fází, protože by to mohlo vést k nehodě.

9.7.2 Přehled zapojení

Níže uvedený obrázek poskytuje přehled požadovaného zapojení mezi několika částmi instalace.



Kód	Montážní jednotka	Kód	Montážní jednotka
A	Hlavní jednotka	G	P_d:Čerpadlo TUV(zásobování v terénu)
B	Sada pro solární energii (zásobování v terénu)	H	SV2:třícestný ventil(zásobování v terénu)
C	Uživatelské rozhraní	I	SV1:třícestný ventil pro zásobník teplé vody(zásobování v terénu)
D	Vysokonapěťový pokojový termostat(zásobování v terénu)	J	Přídavný ohřivač
E	P_s:Solární čerpadlo(zásobování v terénu)	K	Stykač
F	P_o:Venkovní oběhové čerpadlo(zásobování v terénu)	L	Napájení

Položka	Popis	AC/DC	Požadovaný počet vodičů	Maximální provozní proud
1	Signální kabel sady pro solární energii	AC	2	200mA
2	Kabel uživatelského rozhraní	AC	5	200mA
3	Kabel pokojového termostatu	AC	2	200 mA(a)
4	Ovládací kabel solárního čerpadla	AC	2	200 mA(a)
5	Kabel ovládní vnějšího oběhového čerpadla	AC	2	200 mA(a)
6	Ovládací kabel čerpadla TUV	AC	2	200 mA(a)
7	SV2: 3 cestný ovládací kabel ventilu	AC	3	200 mA(a)
8	SV1: 3 cestný ovládací kabel ventilu	AC	3	200 mA(a)
9	Ovládací kabel přídavného topení	AC	2	200 mA(a)

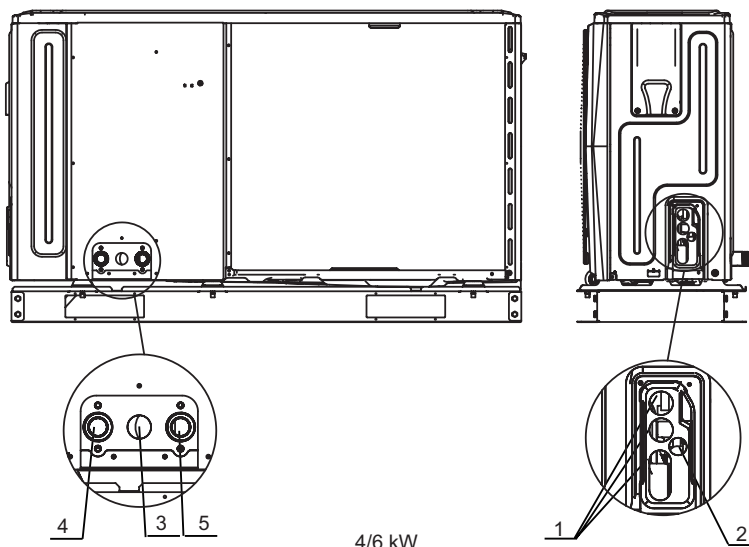
(a) Minimální průřez kabelu AWG18 (0,75 mm²).

(b)Kabel termostoru je dodáván s jednotkou; pokud je proud zátěže velký, je potřeba AC stykač.

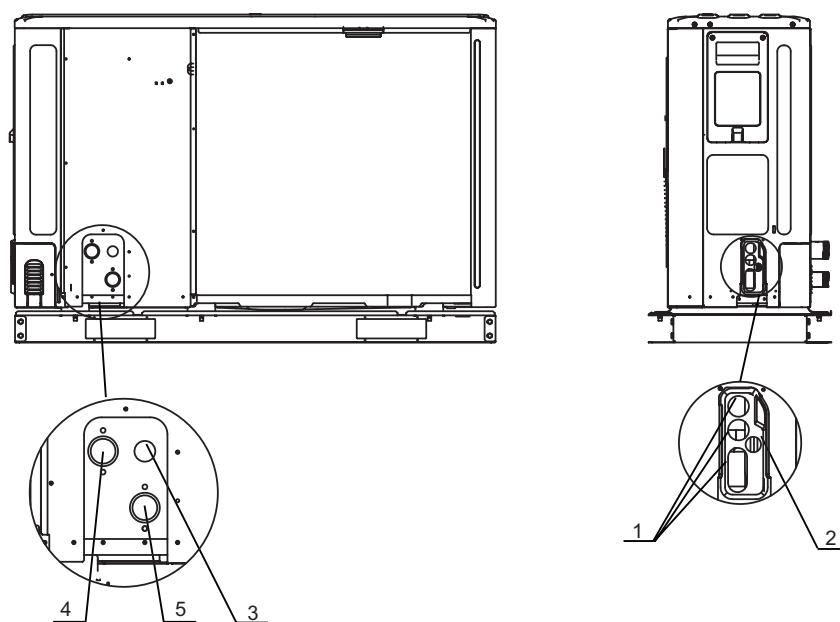
POZNÁMKA

Pro napájecí vodič použijte H07RN-F, všechny kabely jsou připojeny k vysokému napětí s výjimkou kabelu termistoru a kabelu pro uživatelské rozhraní.

- Zařízení musí být uzemněno.
- Veškerá vysokonapěťová externí zátěž, pokud je kovová nebo uzemněný port, musí být uzemněna.
- Veškerý externí zátěžový proud je potřeba menší než 0,2A, pokud je proud jednotlivé zátěže větší než 0,2A, zátěž musí být řízena střídavým stykačem.
- AHS1" "AHS2", "A1" "A2", "R1" "R2" a "DFT1" "DFT2" zapojení terminálových portů poskytují pouze signál přepínače. Polohu portů v jednotce naleznete na obrázku 9.7.6.
- Expanzní ventil E-Heating tape, Deskový výměník tepla E-Heating tape a Průtokový spínač E-Heating tape mají společný ovládací port.



4/6 kW



8-16 kW

Kód	Montážní jednotka
1	Otvor pro vysokonapěťový vodič
2	Otvor pro nízkonapěťový vodič
3	Otvor pro odvodňovací potrubí
4	Odtok vody
5	Přívod vody

Pokyny pro zapojení v terénu

- Většina polních kabelů na jednotce se provádí na svorkovnici uvnitř rozvaděče. Přístup ke svorkovnici získáte odstraněním servisního panelu spínací skříňky (dveře 2).

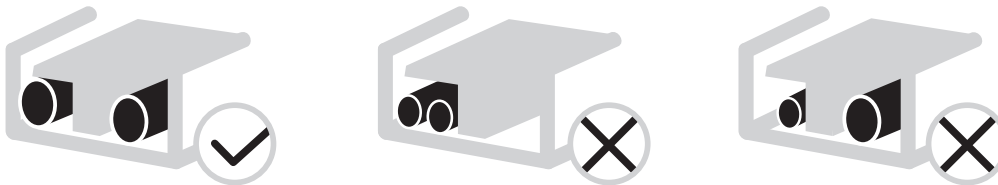
⚠ VAROVÁNÍ

Před sejmutím servisního panelu spínací skříňky vypněte veškeré napájení včetně napájení jednotky a záložního ohřívače a napájení nádrže na horkou užitkovou vodu (je-li k dispozici).

- Upevněte všechny kabely pomocí stahovacích pásků.
- Pro záložní ohřívač je vyžadován vyhrazený napájecí obvod.
- Instalace vybavené nádrží na horkou užitkovou vodu (polní dodávka) vyžadují vyhrazený napájecí obvod pro přídavné topení. Viz Instalační a uživatelská příručka nádrže na horkou užitkovou vodu. Zjistěte kabeláž podle obrázku níže.
- Elektrickou kabeláž rozložte tak, aby se přední kryt při zapojování nezvedal a přední kryt bezpečně připevněte.
- Při práci na elektrickém zapojení postupujte podle schématu elektrického zapojení (schémata elektrického zapojení jsou umístěna na zadní straně dveří 2).
- Nainstalujte kabely a pevně upevněte kryt tak, aby správně zapadl.

9.7.3 Bezpečnostní opatření pro zapojení napájení

- Pro připojení ke svorkovnici napájecího zdroje použijte kulatou krimpovací koncovku. V případě, že jej nelze z nevyhnutelných důvodů použít, nezapomeňte dodržet následující pokyny.
- Nepřipojujte ke stejné napájecí svorce vodiče různých průřezů. (Volné spoje mohou způsobit přehřátí.)
- Při připojování vodičů stejného průřezu je připojte podle níže uvedeného obrázku.



- K utažení šroubů svorek použijte správný šroubovák. Malé šroubováky mohou poškodit hlavu šroubu a zabránit jeho správnému dotažení.
- Přílišné utažení šroubů svorek může vést k jejich poškození.
- Připojte k napájecímu vedení zemní jistič a pojistku.
- Při zapojování dbejte na to, aby byly použity předepsané vodiče, proveďte kompletní zapojení a upevněte vodiče tak, aby na svorky nemohly působit vnější síly.

9.7.4 Požadavek na bezpečnostní zařízení

1. Vyberte průměry vodičů (minimální hodnotu) individuálně pro každou jednotku na základě tabulky 9-1 a tabulky 9-2, kde jmenovitý proud v tabulce 9-1 znamená MCA v tabulce 9-2. V případě, že MCA překročí 63A, měly by být průměry vodičů zvoleny podle národních předpisů pro elektroinstalaci.
2. Maximální povolená odchylka rozsahu napětí mezi fázemi je 2 %.
3. Vyberte jistič, jehož vzdálenost kontaktů ve všech pólech není menší než 3 mm a zajišťuje úplné odpojení, kde se pro výběr proudových jističů a proudových jističů používá MFA.

Tabulka 9-1

Jmenovitý proud spotřebiče: (A)	Jmenovitá plocha průřezu (mm ²)	
	Ohebné šňůry	Kabel pro pevné zapojení
≤3	0,5 a 0,75	1 a 2,5
>3 a ≤6	0,75 a 1	1 a 2,5
> 6 a ≤ 10	1 a 1,5	1 a 2,5
> 10 a ≤ 16	1,5 a 2,5	1,5 a 4
> 16 a ≤ 25	2,5 a 4	2,5 a 6
> 25 a ≤ 32	4 a 6	4 a 10
> 32 a ≤ 50	6 a 10	6 a 16
>50 a ≤63	10 a 16	10 a 25

Tabulka 9-2

1-fázový 4-16kW standard a 3-fázový 12-16kW standard

Systém	Venkovní jednotka				Výkonový proud			Kompresor		OFM	
	Napětí (V)	Hz	Min. (V)	Max. (V)	MCA (A)	TOCA (A)	MFA (A)	MSC (A)	RLA (A)	KW	FLA (A)
4kW	220-240	50	198	264	12	18	25	-	11,50	0,10	0,50
6kW	220-240	50	198	264	14	18	25	-	13,50	0,10	0,50
8kW	220-240	50	198	264	29	32	38	-	14,50	0,17	1,50
10kW	220-240	50	198	264	30	32	38	-	15,50	0,17	1,50
12kW	220-240	50	198	264	38	43	48	-	23,50	0,17	1,50
14kW	220-240	50	198	264	39	43	48	-	24,50	0,17	1,50
16kW	220-240	50	198	264	40	43	48	-	25,50	0,17	1,50
12kW 3-PH	380-415	50	342	456	23	27	29	-	9,15	0,17	1,50
14kW 3-PH	380-415	50	342	456	24	27	29	-	10,15	0,17	1,50
16kW 3-PH	380-415	50	342	456	25	27	29	-	11,15	0,17	1,50

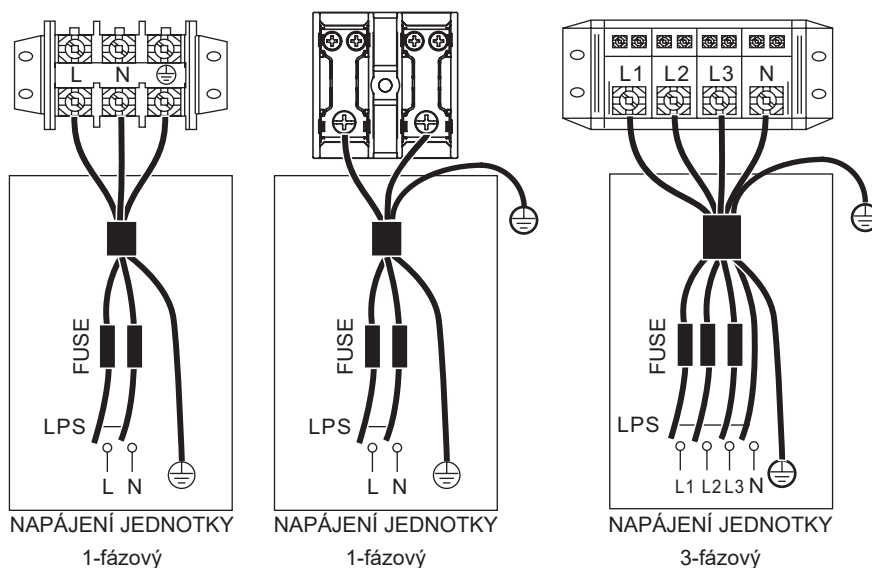
💡 POZNÁMKA

MCA : Min. Ampéry obvodu. (A)
 TOCA : Celkový počet nadproudových ampérů. (A)
 MFA : Max. Pojistka Ampér. (A)
 MSC : Max. Startovací ampéry. (A)
 RLA : Při jmenovitém zkušební stavu , chlazení nebo vytápění je příkon kompresoru MAX. Hz může pracovat s jmenovitým zatížením Ampéry. (A)
 KW : Jmenovitý výkon motoru
 FLA : Ampéry při plném zatížení. (A)

9.7.5 Sejmутí krytu spínací skříňky

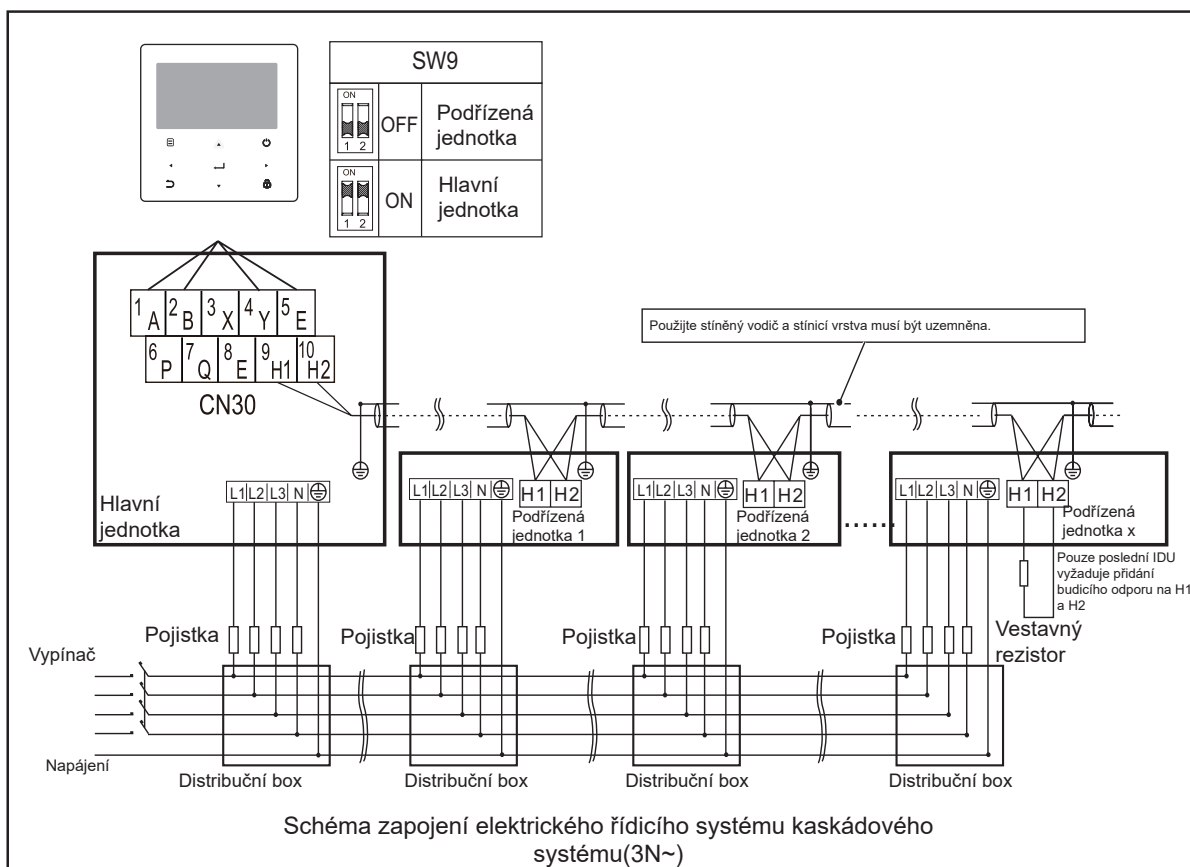
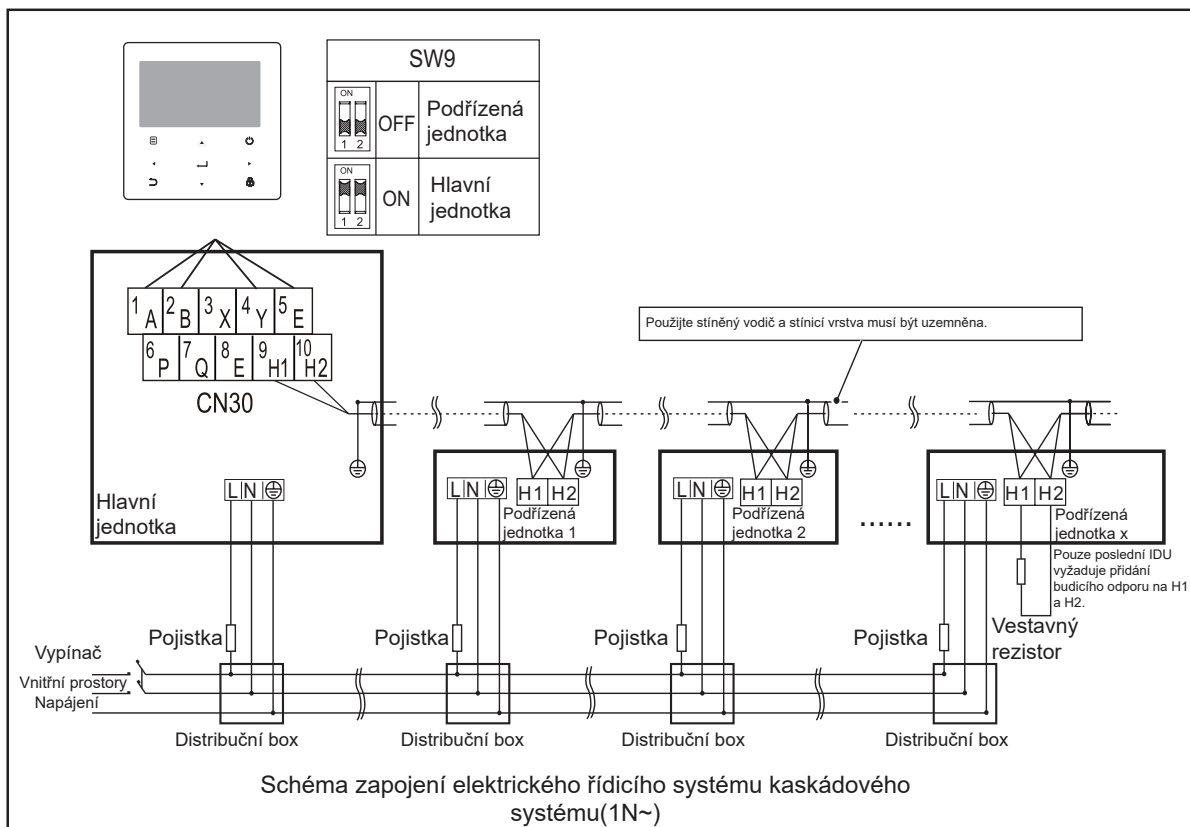
1-fázový 4-16kW standard a 3-fázový 12-16kW standard

Jednotka	4kW	6kW	8kW	10kW	12kW	14kW	16kW	12kW 3-PH	14kW 3-PH	16kW 3-PH
Maximální nadproudová ochrana (MOP) (A)	18	18	32	32	43	43	43	27	27	27
Velikost vodiče (mm ²)	4,0	4,0	8,0	8,0	10,0	10,0	10,0	4,0	4,0	4,0



💡 POZNÁMKA

Přerušovač zemního spojení musí být 1 vysokorychlostní typ 30mA(<0,1s). Používejte třížilový stíněný vodič.
 Výchozí nastavení záložního ohříváče je možnost 3 (pro 9kW záložní ohříváč). Pokud je zapotřebí 3kW nebo 6kW záložní ohříváč, požádejte odborného instalátéra, aby přepnul Dip přepínač S1 na možnost 1(pro 3kW záložní ohříváč) nebo možnost 2(pro 6kW záložní ohříváč), viz 10.1.1 NASTAVENÍ FUNKCÍ.
 Uvedené hodnoty jsou maximální hodnoty (přesné hodnoty viz elektrické údaje).



⚠ UPOZORNĚNÍ

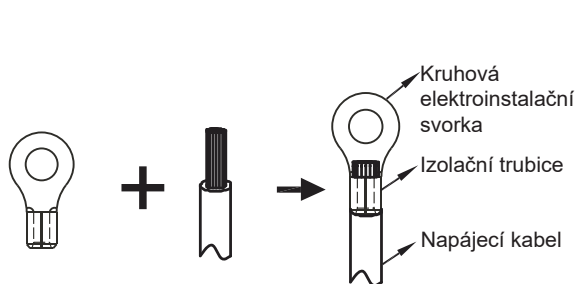
1. Kaskádová funkce systému podporuje maximálně 6 strojů.
2. Pro zajištění úspěchu automatického adresování musí být všechny stroje připojeny ke stejnému zdroji napájení a musí být zapnuty jednotně.
3. Řadič může připojit pouze hlavní jednotka a musíte nastavit SW9 na "zapnuto" hlavní jednotky, podřízená jednotka nemůže připojit řadič.
4. Používejte stíněný vodič a stínící vrstva musí být uzemněna.

Při připojování ke svorce napájení použijte kruhovou kabelovou svorku s izolačním pouzdem (viz obrázek 9.1).

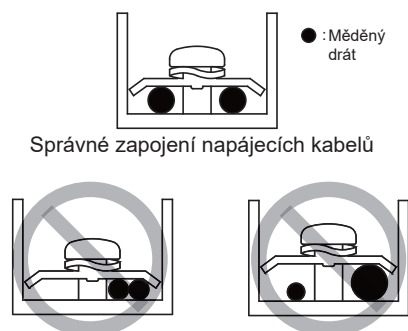
Použijte napájecí kabel, který odpovídá specifikacím, a pevně jej připojte. Abyste zabránili vytažení kabelu vnější silou, ujistěte se, že je bezpečně upevněn.

Pokud nelze použít kruhovou kabelovou svorku s izolačním krytem, ujistěte se, že:

- Nepřipojujte dva napájecí kabely s různými průměry ke stejné napájecí svorce (může dojít k přehřátí vodičů v důsledku volného zapojení) (viz obrázek 9.2).



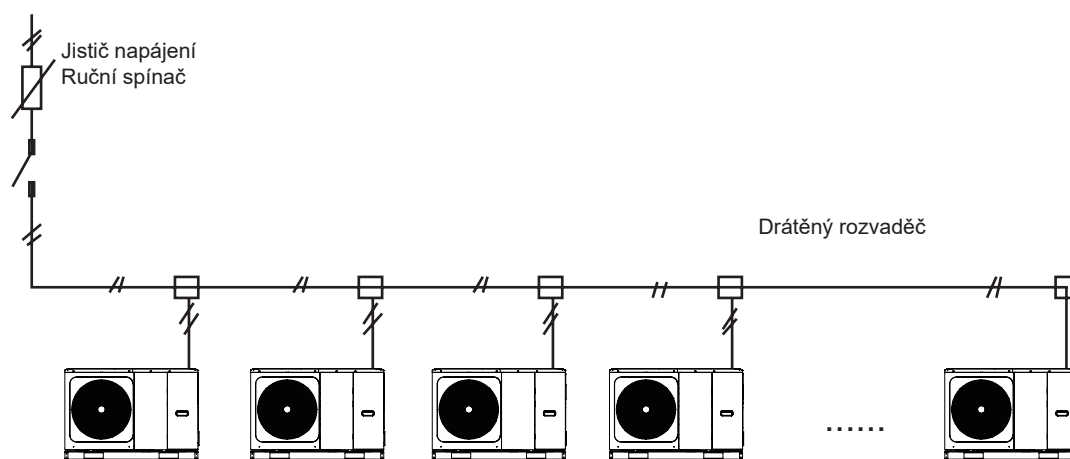
Obrázek 9.1



Obrázek 9.2

Připojení napájecího kabelu kaskádového systému

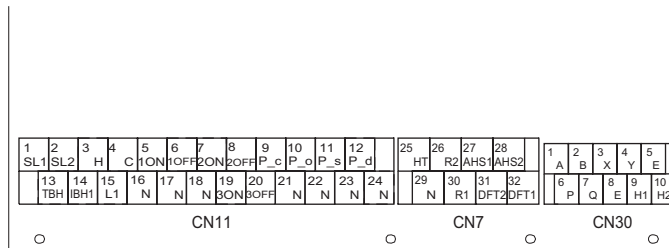
- Pro vnitřní jednotku použijte vyhrazený zdroj napájení, který se liší od zdroje napájení pro venkovní jednotku.
- Pro vnitřní jednotky připojené ke stejné venkovní jednotce použijte stejný zdroj napájení, stejný jistič a stejné ochranné zařízení proti úniku.



Obrázek 9.3

9.7.6 Připojení pro další komponenty

jednotka 4-16kW



Kód	Tisk		Připojit k
	①	1	
	2	SL2	
②	3	H	Vstup pokojového termostatu (vysoké napětí)
	4	C	
	15	L1	
③	5	1ON	SV1(3cestný ventil)
	6	1OFF	
	16	N	
④	7	2ON	SV2(3cestný ventil)
	8	2OFF	
	17	N	
⑤	9	P_c	Pumpc (čerpadlo zóny 2)
	21	N	
⑥	10	P_o	Venkovní oběhové čerpadlo/ čerpadlo zóny 1
	22	N	
⑦	11	P_s	Čerpadlo solární energie
	23	N	
⑧	12	P_d	Trubkové čerpadlo TUV
	24	N	
⑨	13	TBH	Přídavné topení nádrže
	16	N	
⑩	14	IBH1	Vnitřní záložní ohříváč 1
	17	N	
⑪	18	N	SV3(3cestný ventil)
	19	3ON	
	20	3OFF	

Kód	Tisk		Připojit k
	①	1	
2		B	
3		X	
4		Y	
5		E	
②	6	P	Venkovní jednotka
	7	Q	
③	9	H1	Vnitřní kaskáda strojů
	10	H2	

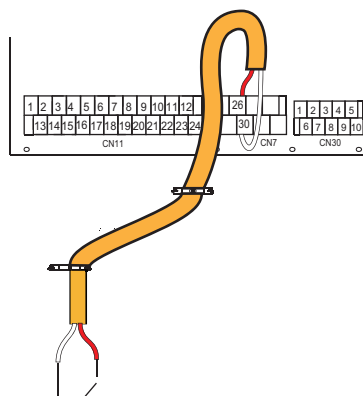
Kód	Tisk		Připojit k
	①	26	
30		R1	
31		DFT2	Signál odmrazování nebo alarmu
32		DFT1	
②	25	HT	Nemrznoucí E-topící páska (externí)
	29	N	
③	27	AHS1	Přídavný zdroj tepla
	28	AHS2	

Port poskytuje řídicí signál zátěži. Dva druhy portů řídicího signálu:

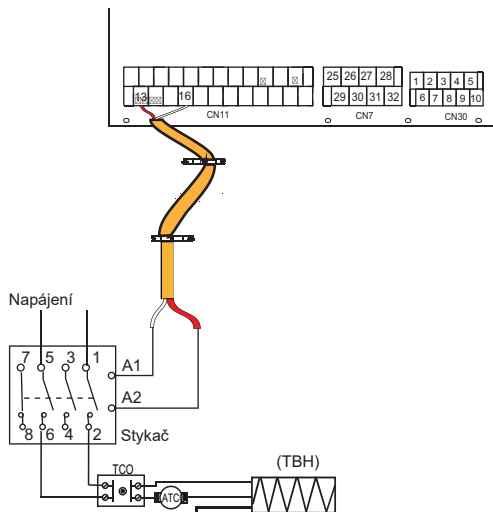
Typ 1: Suchý konektor bez napětí.

Typ 2: Port poskytuje signál s napětím 220V. Pokud je proud zátěže <0,2A, zátěž se může připojit přímo k portu.

Pokud je proud zátěže >=0,2A, je nutné pro zátěž připojit střídavý stykač.



Běžící typ 1

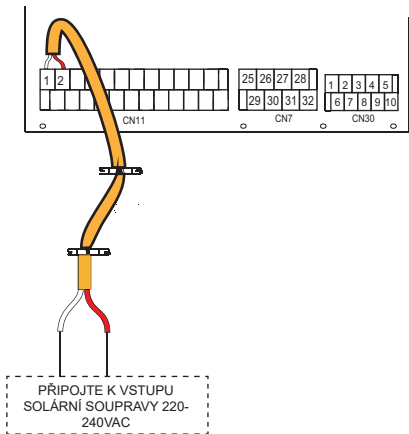


Typ 2

Port řídicího signálu hydraulického modulu: CN11/CN7 obsahuje svorky pro solární energii, 3cestný ventil, čerpadlo, přídatný ohřev atd.

Zapojení dílů je znázorněno níže:

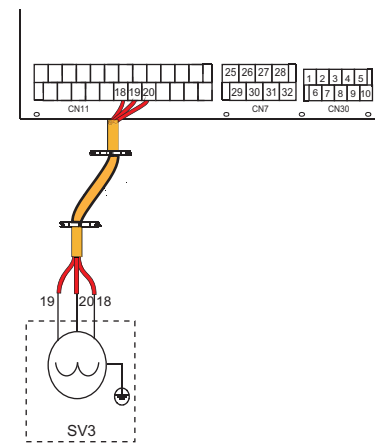
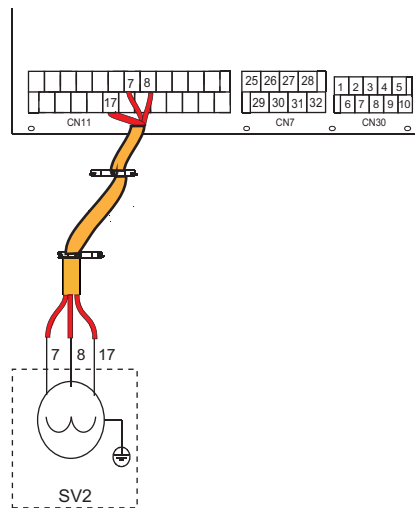
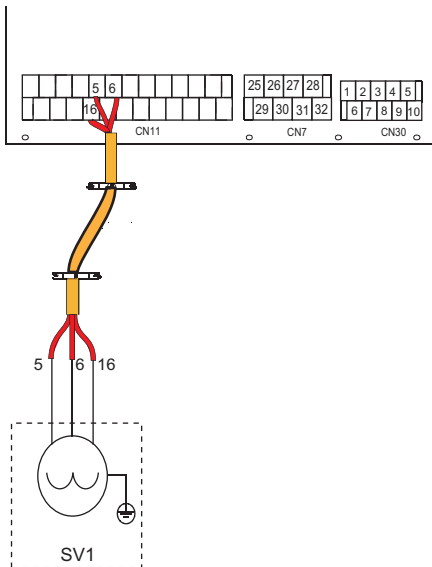
1) Pro vstupní signál solární energie:



PŘIPOJTE K VSTUPU SOLÁRNÍ SOUPRAVY 220-240VAC

Napětí	220-240VAC
Maximální provozní proud (A)	0,2
Velikost vodiče(mm ²)	0,75

2) Pro třicestný ventil SV1 □ SV2 a SV3:

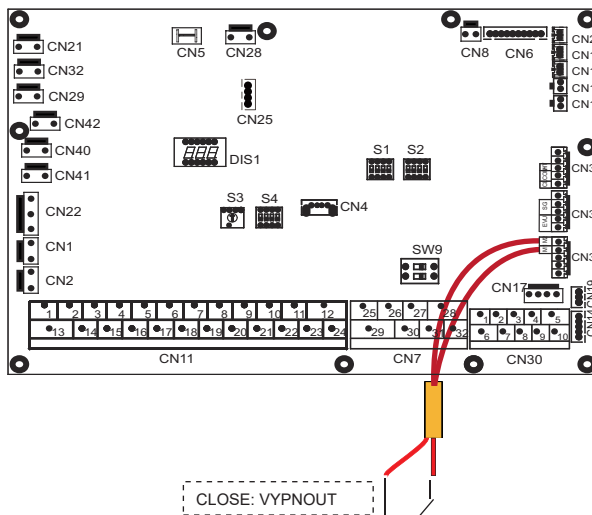


Napětí	220-240VAC
Maximální provozní proud (A)	0,2
Velikost kabeláže(mm ²)	0,75
Typ signálu řídicího portu	Typ 2

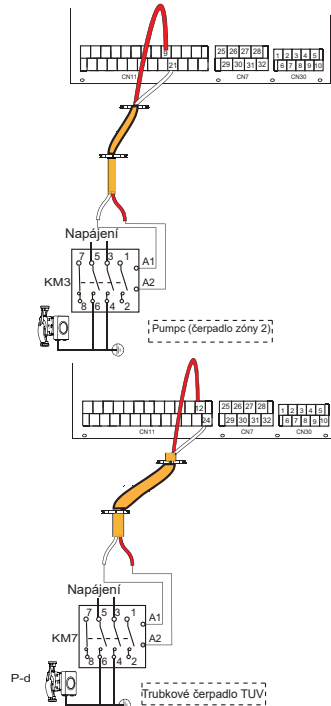
a) Postup

- Připojte kabel do příslušných svorek, jak je znázorněno na obrázku.
- Kabel spolehlivě upevněte.

3) Pro vzdálené vypnutí:



4) Pro čerpadlo Pumpc a potrubní čerpadlo TUV:



Napětí	220-240VAC
Maximální provozní proud (A)	0,2
Velikost kabeláže(mm ²)	0,75
Typ signálu řídicího portu	Typ 2

a) Postup

- Připojte kabel do příslušných svorek, jak je znázorněno na obrázku.
- Kabel spolehlivě upevněte.

5) Pro pokojový termostat:

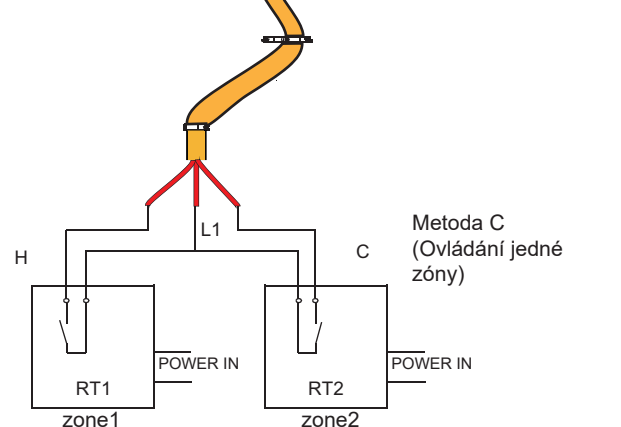
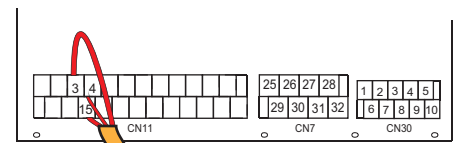
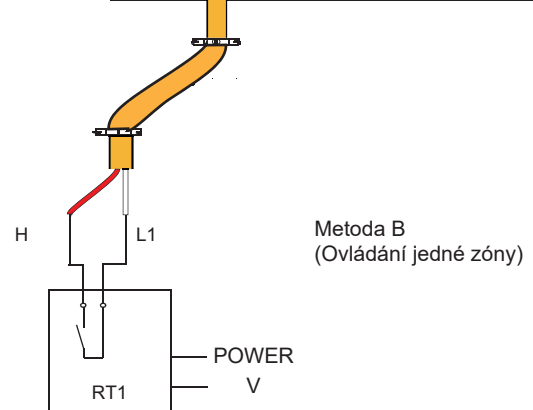
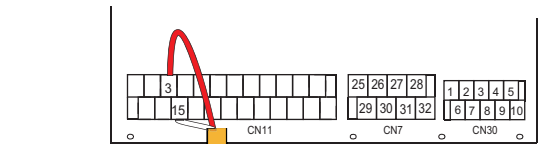
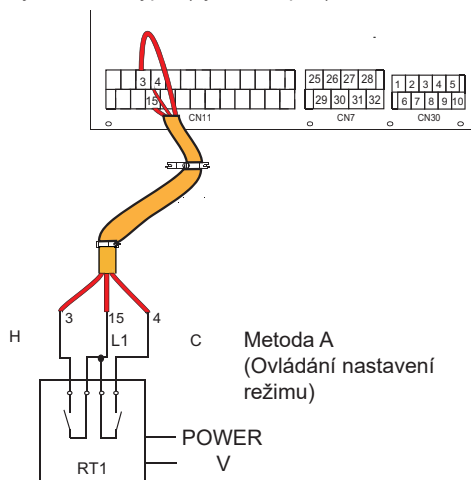
Pokojový termostat typ 1 (vysoké napětí): "POWER IN" poskytuje pracovní napětí do RT, neposkytuje napětí přímo do konektoru RT. Port "15 L1" poskytuje napětí 220V do konektoru RT. Port "15 L1" připojte z hlavního napájecího portu jednotky L 1-fázového napájecího zdroje.

Pokojový termostat typ 2 (nízké napětí): "VSTUPNÍ NAPÁJENÍ" poskytuje RT pracovní napětí.

POZNÁMKA

Existují dva volitelné způsoby připojení v závislosti na typu pokojového termostatu.

Pokojový termostat typ 1 (vysoké napětí):



Napětí	220-240VAC
Maximální provozní proud (A)	0,2
Velikost kabeláže(mm ²)	0,75

Existují tři způsoby připojení kabelu termostatu (jak je popsáno na obrázku výše) a záleží na aplikaci.

- Metoda A (Řízení nastaveného režimu)

RT může řídit vytápění a chlazení individuálně, jako regulátor pro 4trubkový FCU. Pokud je hydraulický modul připojen k externímu regulátoru teploty, uživatelské rozhraní PRO SERVISNÍHO PRACOVNÍKA nastaví POHOTOVOSTNÍ TERMOSTAT na hodnotu NASTAVENÍ REŽIMU:

A.1 Když jednotka zjistí, že mezi C a L1 je napětí 230 VAC, jednotka pracuje v režimu chlazení.

A.2 Když jednotka zjistí, že mezi H a L1 je napětí 230 VAC, jednotka pracuje v režimu vytápění.

A.3 Když jednotka zjistí, že napětí na obou stranách(C-L1, H-L1) je 0 VAC, jednotka přestane pracovat pro vytápění nebo chlazení.

A.4 Když jednotka detekuje napětí 230 VAC pro obě strany(C-L1, H-L1), jednotka pracuje v režimu chlazení.

- Způsob B (Ovládání jedné zóny)

RT poskytuje spínací signál jednotce. Uživatelské rozhraní PRO SERVISNÍHO PRACOVNÍKA nastavte POKOJOVÝ TERMOSTAT na JEDNU ZÓNU:

B.1 Když jednotka zjistí, že mezi H a L1 je napětí 230 VAC, jednotka se zapne.

B.2 Když jednotka zjistí, že mezi H a L1 je napětí 0 VAC, jednotka se vypne.

Metoda C (Dvouzónová regulace)

Hydraulický modul je propojen se dvěma pokojovými termostaty, přičemž uživatelské rozhraní PRO SERVISNÍHO PRACOVNÍKA nastaví POKOJOVÝ TERMOSTAT na DVOJITÁ ZÓNA:

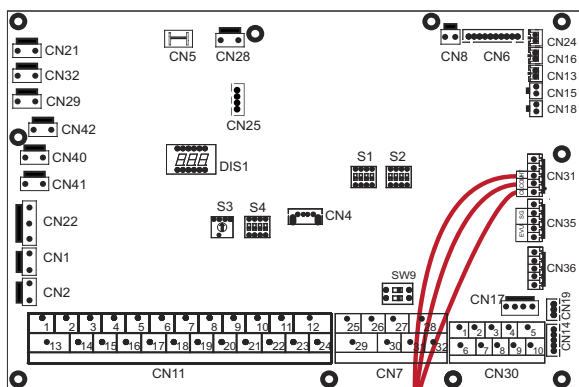
C.1 Když jednotka zjistí, že mezi H a L1 je napětí 230VAC, zóna1 se zapne. Když jednotka zjistí, že mezi H a L1 je napětí 0VAC, zóna1 se vypne.

C.2 Když jednotka zjistí, že mezi C a L1 je napětí 230 VAC, zapne se zóna2 podle klimatické teplotní křivky. Když jednotka zjistí napětí 0 V mezi C a L1, zóna 2 se vypne.

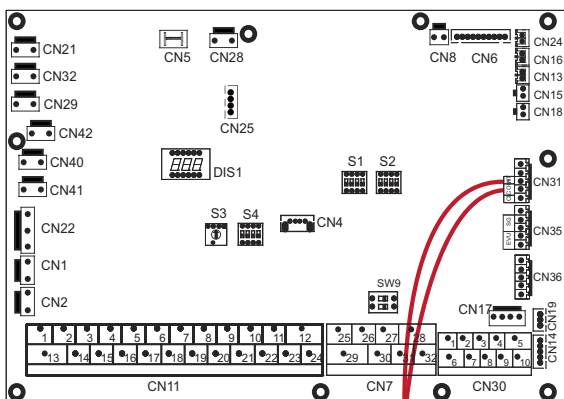
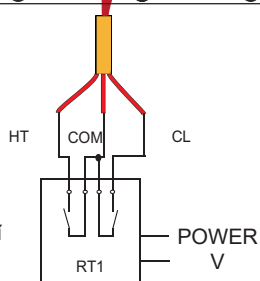
C.3 Když jsou H-L1 a C-L1 detekovány jako 0VAC, jednotka se vypne.

C.4 když jsou H-L1 a C-L1 detekovány jako 230VAC, zapnou se zóna 1 i zóna 2.

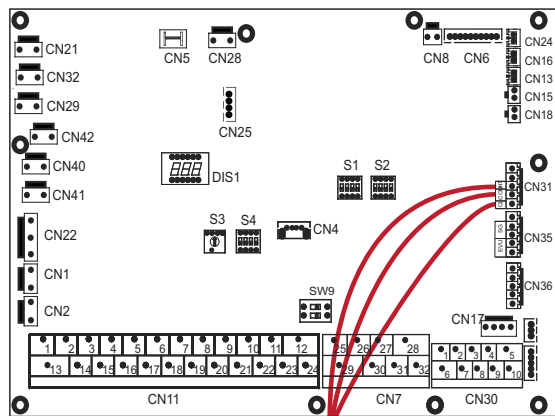
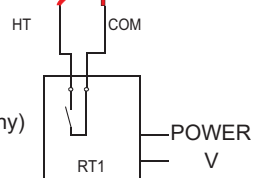
Pokojev termostat typ 2 (nízké napětí):



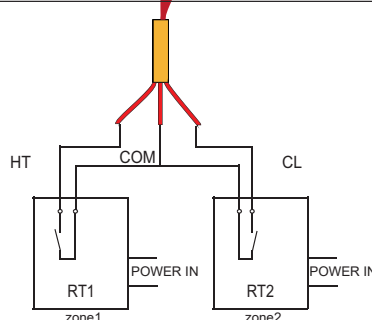
Metoda A
(Ovládání nastavení režimu)



Metoda B
(Ovládání jedné zóny)



Metoda C
(Dvouzónové ovládání)



Existují tři způsoby připojení kabelu termostatu (jak je popsáno na obrázku výše) a záleží na aplikaci.

- Metoda A (Řízení nastaveného režimu)

RT může řídit vytápění a chlazení individuálně, jako regulátor pro 4trubkový FCU. Pokud je hydraulický modul připojen k externímu regulátoru teploty, uživatelské rozhraní PRO SERVISNÍHO PRACOVNÍKA nastaví POKOJOVÝ TERMOSTAT na hodnotu NASTAVENÍ REŽIMU:

A.1 Když jednotka zjistí, že mezi CL a COM je napětí 12VDC, jednotka pracuje v režimu chlazení.

A.2 Když jednotka zjistí, že mezi HT a COM je napětí 12 V DC, jednotka pracuje v režimu vytápění.

A.3 Když jednotka zjistí, že napětí na obou stranách (CL-COM, HT-COM) je 0VDC, jednotka přestane pracovat pro vytápění nebo chlazení.

A.4 Když jednotka detekuje napětí 12VDC na obou stranách (CL-COM, HT-COM), jednotka pracuje v režimu chlazení.

- Metoda B (Ovládání jedné zóny)

RT poskytuje spínací signál jednotce. Uživatelské rozhraní PRO SERVISNÍKA nastavte POKOJOVÝ TERMOSTAT na JEDNU ZÓNU:

B.1 Když jednotka zjistí, že mezi HT a COM je napětí 12 V DC, jednotka se zapne.

B.2 Když jednotka zjistí, že mezi HT a COM je napětí 0VDC, jednotka se vypne.

- Metoda C (dvouzónová regulace)

Hydraulický modul je propojen se dvěma pokojovými termostaty, přičemž uživatelské rozhraní PRO SERVISNÍHO PRACOVNÍKA nastaví POKOJOVÝ TERMOSTAT na DVOJITÁ ZÓNA:

C.1 Když jednotka detekuje napětí 12 V DC mezi HT a COM, zóna1 se zapne. Když jednotka detekuje napětí 0VDC mezi HT a COM, zóna1 se vypne.

C.2 Když jednotka zjistí, že mezi CL a COM je napětí 12 V DC, zapne se zóna 2 podle klimatické teplotní křivky. Když jednotka detekuje napětí 0 V mezi CL a COM, zóna 2 se vypne.

C.3 Když jsou HT-COM a CL-COM detekovány jako 0 V DC, jednotka se vypne.

C.4 když jsou HT-COM a CL-COM detekovány jako 12V DC, zapnou se zóna 1 i zóna 2.

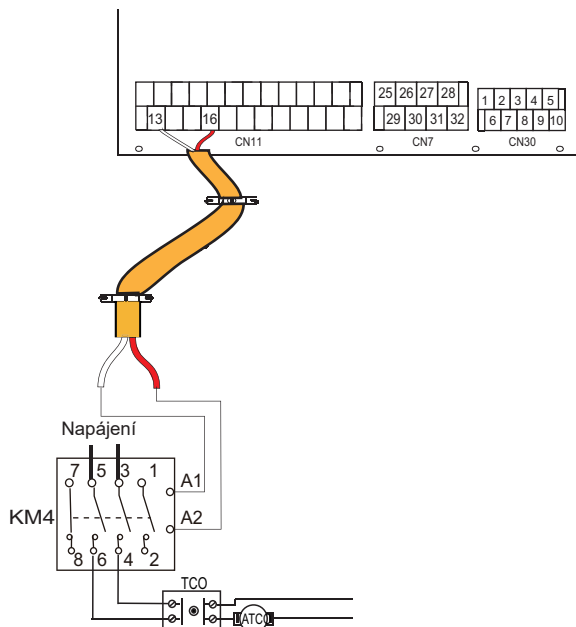
💡 POZNÁMKA

- Zapojení termostatu by mělo odpovídat nastavení uživatelského rozhraní. Viz 10.5.6 "Pokojev termostat".
- Napájení stroje a pokojového termostatu musí být připojeno ke stejnému neutrálnímu vedení.
- Když POKOJOVÝ TERMOSTAT není nastaven na NE, vnitřní teplotní čidlo Ta nemůže být nastaveno na platné.
- Zóna 2 může pracovat pouze v režimu vytápění. Když je na uživatelském rozhraní nastaven režim chlazení a zóna 1 je vypnutá, „CL“ v zóně 2 se zavře, systém stále zůstává „VYPNUTO“. Při instalaci musí být správné zapojení termostatů pro zónu 1 a zónu 2.

a) Postup

- Připojte kabel do příslušných svorek, jak je znázorněno na obrázku.
- Připevněte kabel kabelovými sponami k úchytům kabelových spon, abyste zajistili uvolnění napětí.

6) Pro nádrž s přídavným topením:

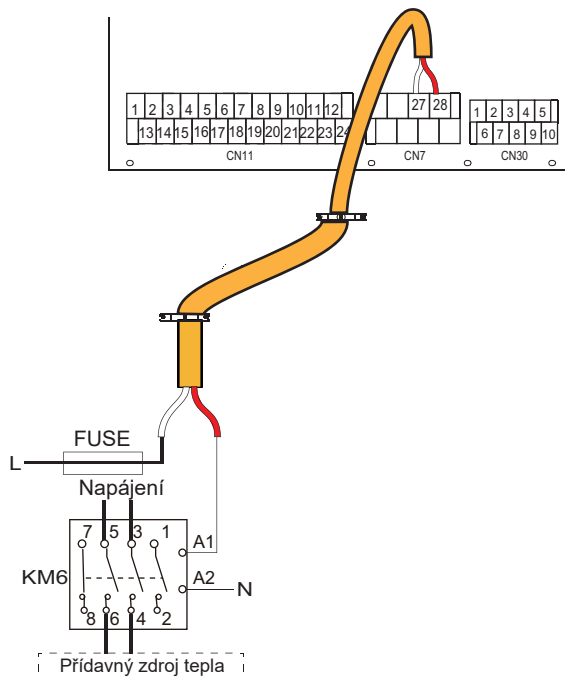


Napětí	220-240VAC
Maximální provozní proud (A)	0,2
Velikost vodiče (mm ²)	0,75
Typ signálu řídicího portu	Typ 2

💡 POZNÁMKA

Jednotka pouze vysílá signál ZAP/VYP do ohříváče.

7) Pro dodatečné ovládání zdroje tepla:

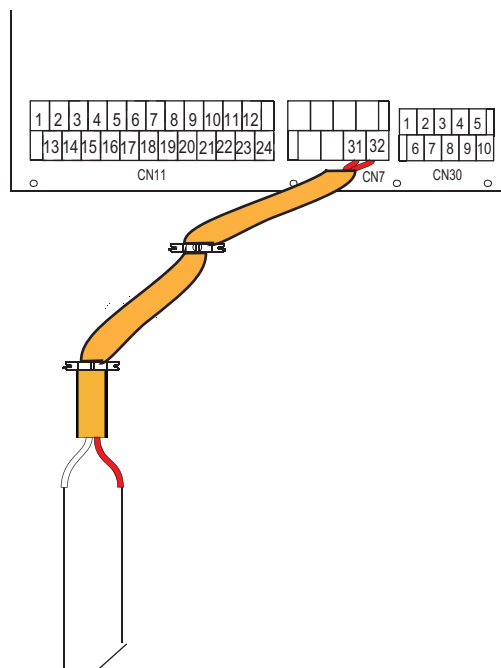


Napětí	220-240VAC
Maximální provozní proud (A)	0,2
Velikost vodiče(mm ²)	0,75
Typ signálu řídicího portu	Typ 2

⚠️ VAROVÁNÍ

Tato část se vztahuje pouze na Basic. U modelu Customized, protože je v jednotce záložní intervalový ohříváč, by hydraulický modul neměl být připojen k žádnému dalšímu zdroji tepla.

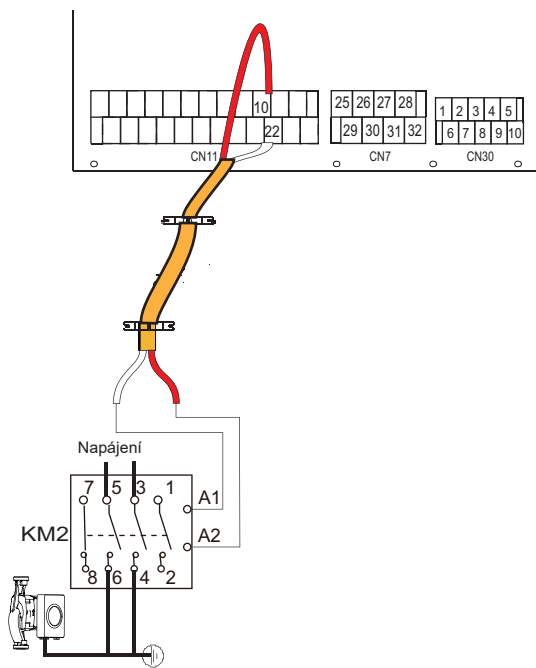
8) Pro výstup signálu odmrazování:



SIGNÁL VÝZVA K ROZMRAZOVÁNÍ

Napětí	220-240VAC
Maximální provozní proud (A)	0,2
Velikost vodiče(mm2)	0,75
Typ signálu řídicího portu	Typ 1

9) Pro venkovní oběhové čerpadlo P_o:



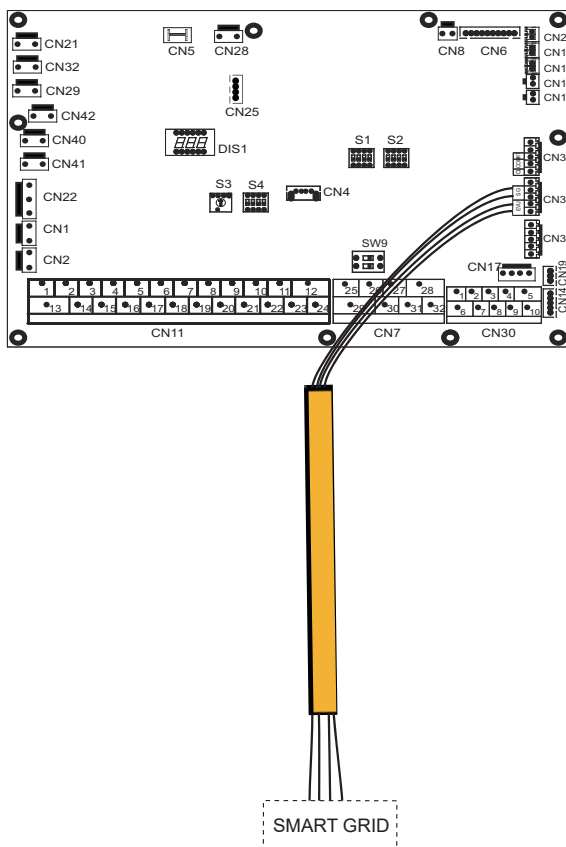
Napětí	220-240VAC
Maximální provozní proud (A)	0,2
Velikost vodiče(mm2)	0,75
Typ signálu řídicího portu	Typ 2

a) Postup

- Připojte kabel do příslušných svorek, jak je znázorněno na obrázku.
- Připevněte kabel kabelovými sponami k úchytům kabelových spon, abyste zajistili uvolnění napětí.

10) Pro chytrou síť:

Jednotka má funkci chytré sítě, na desce plošných spojů jsou dva porty pro připojení signálu SG a signálu EVU následovně:



1. Pokud je signál EVU zapnutý, a signál SG je zapnutý, pokud je nastaven platný režim TUV, tepelné čerpadlo bude pracovat prioritně v režimu TUV a nastavená teplota režimu TUV se změní na 70°C. $T5 < 69^\circ\text{C}$, TBH je zapnutý, $T5 \geq 70^\circ\text{C}$ je TBH vypnutý.
2. Když je signál EVU zapnutý a signál SG je vypnutý, dokud je režim TUV nastaven jako platný a režim je zapnutý, bude tepelné čerpadlo provozovat prioritu režimu TUV. $T5 < T5S-2$, TBH je zapnutý, $T5 \geq T5S+3$, TBH je vypnutý.
3. Když je signál EVU vypnutý a signál SG je zapnutý, jednotka funguje normálně.
4. Když je signál EVU vypnutý a signál SG je vypnutý, jednotka funguje následovně: Jednotka nebude fungovat v režimu DHW a TBH je neplatný, funkce dezinfekce je neplatná. Maximální doba chodu pro chlazení/topení je „SG RUNNING TIME“, poté se jednotka vypne.

10 SPUŠTĚNÍ A KONFIGURACE

Jednotka by měla být nakonfigurována instalačním technikem tak, aby odpovídala prostředí instalace (venkovní klima, instalované doplňky atd.) a zkušenostem uživatele.

⚠ UPOZORNĚNÍ

Je důležité, aby si instalační technik postupně přečetl všechny informace v této kapitole a aby byl systém nakonfigurován podle potřeby.

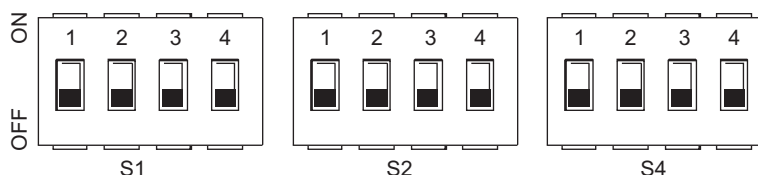
10.1 Přehled nastavení DIP přepínačů

10.1.1 Nastavení funkcí

Přepínače DIP S1, S2 a S4 jsou umístěny na hlavní řídicí desce hydraulického modulu (viz "9.3.1 hlavní řídicí deska hydraulického modulu").

⚠ UPOZORNĚNÍ

Před jakoukoli změnou nastavení přepínače DIP vypněte napájení.



DIP přepínač	ON=1	OFF=0	Výchozí tovární nastavení	DIP přepínač	ON=1	OFF=0	Výchozí tovární nastavení	DIP přepínač	ON=1	OFF=0	Výchozí tovární nastavení
S1	0/0=IBH(Ovládání v jednom kroku)	Viz schéma elektrického ovládání	Viz schéma elektrického ovládání	S2	1	Spuštění pumpa po 24 hodinách bude neplatné	Viz schéma elektrického ovládání	S4	1	Nadřizená jednotkavymazání adres všech podřizených jednotek Podřizená jednotka: vymazání vlastní adresy	Zachovat aktuální adresu
	0/1=IBH(dvoustupňové ovládání)				2	bez TBH			s TBH	2	IBH pro TUV =platí
	1/1=IBH(tříkrokové ovládání)										
	0/0=Bez IBH a AHS				3/4	0/0=čerpadlo 1 0/1=čerpadlo 2 1/0=čerpadlo 3 1/1=čerpadlo 4			3/4	Rezervováno	Viz schéma elektrického ovládání
	1/0=S IBH										
	0/1 =S AHS pro tepelný režim										
	1/1 =S AHS pro režim vytápění a režim TUV										

10.2 První spuštění při nízké venkovní teplotě

Při prvním spuštění a při nízké teplotě vody je důležité, aby se voda ohřívala postupně. Pokud tak neučiníte, může dojít k praskání betonových podlah v důsledku rychlých změn teploty. Další podrobnosti vám sdělí odpovědný dodavatel stavby litého betonu.

K tomu lze nejnižší nastavenou teplotu průtoku vody snížit na hodnotu mezi 25 °C a 35 °C nastavením PRO SERVISNÍKA. Viz 10.5.12 "SPECIÁLNÍ FUNKCE" .

10.3 Předprovozní kontroly

Kontroly před prvním spuštěním.

VAROVÁNÍ

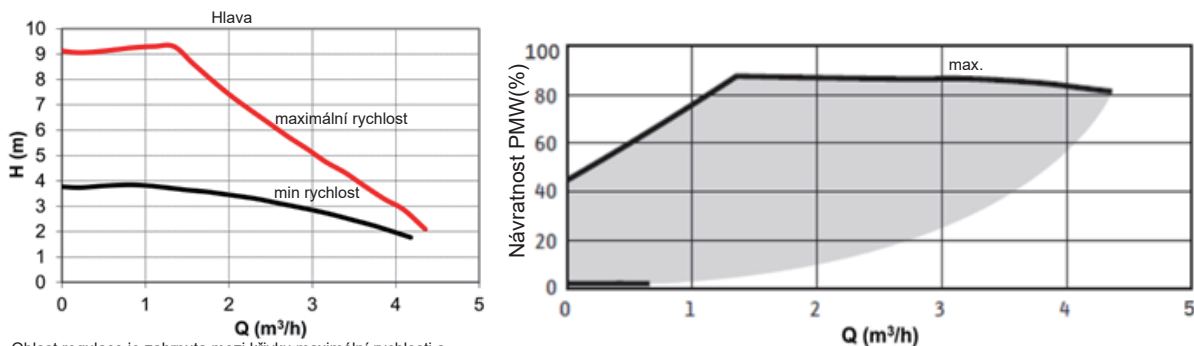
Před jakýmkoli připojením vypněte napájení.

Po instalaci jednotky před zapnutím jističe zkontrolujte následující:

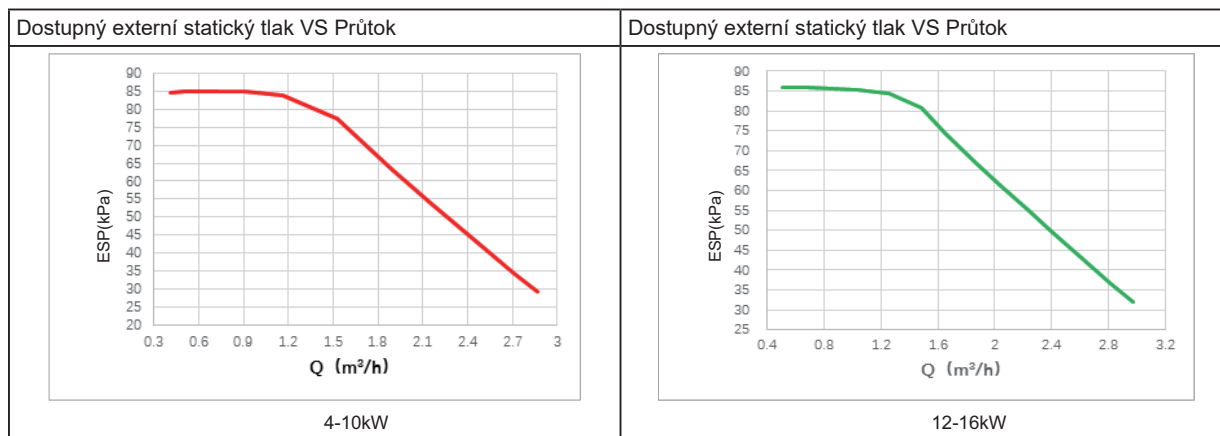
- Zapojení v terénu: Ujistěte se, že provozní zapojení mezi místním napájecím panelem a jednotkou a ventily (pokud je to použitelné), jednotkou a pokojovým termostatem (pokud je to použitelné), jednotkou a zásobníkem teplé vody a jednotkou a záložní ohřívací soupravou bylo zapojeno podle pokynů popsanych v kapitole 9.7 "Provozní zapojení", v souladu se schématy zapojení a místními zákony a předpisy.
- Pojistky, jističe nebo ochranná zařízení Zkontrolujte, zda pojistky nebo místně instalovaná ochranná zařízení odpovídají velikosti a typu uvedenému v kapitole 14 "Technické specifikace". Ujistěte se, že nebyly přemostěny žádné pojistky nebo ochranná zařízení.
- Záložní jistič ohřivače: Nezapomeňte zapnout jistič záložního ohřivače ve spínací skřínce (závisí na typu záložního ohřivače). Viz schéma zapojení.
- Jistič topného okruhu boosteru: Nezapomeňte zapnout jistič přídavného ohřivače (platí pouze pro jednotky s instalovaným volitelným zásobníkem teplé vody).
- Zemní vedení: Zkontrolujte, zda jsou zemnicí vodiče správně připojeny a zda jsou zemnicí svorky dotaženy.
- Vnitřní zapojení: Vizuálně zkontrolujte spínací skříňku, zda nejsou uvolněné spoje nebo poškozené elektrické součásti.
- Montáž: Zkontrolujte, zda je přístroj správně namontován, aby se zabránilo abnormálním zvukům a vibracím při spuštění přístroje.
- Poškozené zařízení: Zkontrolujte, zda uvnitř jednotky nejsou poškozené součásti nebo stlačené trubky.
- Únik chladiva: Zkontrolujte, zda uvnitř jednotky nedochází k úniku chladiva. Pokud dojde k úniku chladiva, zavolejte místního prodejce.
- Napájecí napětí: Zkontrolujte napájecí napětí na místním napájecím panelu. Napětí musí odpovídat napětí uvedenému na identifikačním štítku jednotky.
- Vzduchový proplachovací ventil: Ujistěte se, že je ventil proplachování vzduchu otevřený (alespoň 2 otáčky).
- Uzavírací ventily: Zkontrolujte, zda jsou uzavírací ventily zcela otevřené.

10.4 Oběhové čerpadlo

Vztahy mezi spádem a jmenovitým průtokem vody, návratem PMW a jmenovitým průtokem vody jsou uvedeny v grafu níže.



Oblast regulace je zahrnuta mezi křivku maximální rychlosti a křivku minimální rychlosti.



⚠ UPOZORNĚNÍ

Pokud jsou ventily v nesprávné poloze, dojde k poškození oběhového čerpadla.

⚠ NEBEZPEČÍ

Pokud je nutné zkontrolovat provozní stav čerpadla při zapnutí jednotky, nedotýkejte se vnitřních součástí elektronické ovládací skříňky, aby nedošlo k úrazu elektrickým proudem.

Diagnostika poruch při první instalaci

- Pokud se na uživatelském rozhraní nic nezobrazuje, je nutné před diagnostikou možných chybových kódů zkontrolovat některou z následujících abnormalit.
 - Chyba odpojení nebo zapojení (mezi napájecím zdrojem a jednotkou a mezi jednotkou a uživatelským rozhraním).
 - Pojistka na desce plošných spojů může být přerušena.
 - Pokud uživatelské rozhraní zobrazuje „E8“ nebo „E0“ jako chybový kód, existuje možnost, že v systému je vzduch nebo je hladina vody v systému nižší než požadované minimum.
 - Pokud se na uživatelském rozhraní zobrazí chybový kód E2, zkontrolujte kabeláž mezi uživatelským rozhraním a jednotkou.
- Další chybové kódy a příčiny poruch naleznete v kapitole 13.4 "Chybové kódy".

10.5 Provozní nastavení

Jednotka by měla být nakonfigurována tak, aby odpovídala prostředí instalace (venkovní klima, instalované doplňky atd.) a požadavkům uživatele. K dispozici je řada nastavení na místě. Tato nastavení jsou přístupná a programovatelná prostřednictvím „PRO SERVISNÍKA“ v uživatelském rozhraní.

Zapnutí jednotky

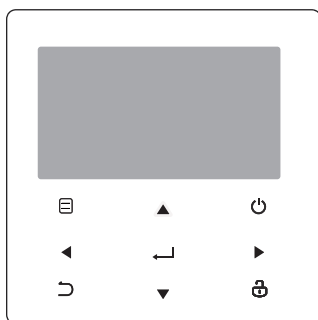
Po zapnutí jednotky se během inicializace na uživatelském rozhraní zobrazí „1%~99%“. Během tohoto procesu nelze ovládat uživatelské rozhraní.

Postup

Chcete-li změnit jedno nebo více provozních nastavení, postupujte následovně.

💡 POZNÁMKA

Hodnoty teploty zobrazené na kabelovém ovladači (uživatelském rozhraní) jsou ve °C.



Klíče	Funkce
☰	• Přejít do struktury menu (na domovské stránce)
◀▶▼▲	• Pohybuje kurzorem na displeji • Navigujte ve struktuře nabídky • Upravte nastavení
⏻	• Zapnutí/vypnutí prostorového vytápění/chlazení nebo režimu TUV • Zapnutí/vypnutí funkcí ve struktuře nabídky
↶	• Vraťte se na vyšší úroveň
🔒	• Dlouhým stisknutím odemknete/zamknete ovladač • Odemkněte / zablokujte některé funkce, jako je "Nastavení teploty TUV"
↵	• Při programování plánu ve struktuře nabídky přejděte k dalšímu kroku; a potvrďte výběr pro vstup do podnabídky struktury nabídky.

O PRO SERVISNÍKA

"PRO SERVISNÍKA" je určeno pro instalačního technika k nastavení parametrů.

- Nastavení složení zařízení.
- Nastavení parametrů.

Jak přejít na PRO SERVISNÍKA

Přejděte na > PRO SERVISNÍKA. Tisk .

PRO OBSLUHU	
Zadejte prosím heslo:	
0 0 0	

Stisknutím procházejte a stisknutím upravte číselnou hodnotu. Lis. . Heslo je 234, po zadání hesla se zobrazí následující stránky:

PRO OBSLUHU	1/3
1. NASTAVENÍ REŽIMU DHV	
2. NASTAVENÍ CHLADNÉHO REŽIMU	
3. NASTAVENÍ TEPELNÉHO REŽIMU	
4. NASTAVENÍ AUTOMATICKÉHO REŽIMU	
5. NASTAVENÍ TEMP.TYPE	
6. POKOJOVÝ TERMOSTAT	

PRO OBSLUHU	2/3
7. JINÝ ZDROJ VYTÁPĚNÍ	
8. NASTAVENÍ REŽIMU DOVOLENÁ PRACOVNÍ	
9. NASTAVENÍ SERVISNÍHO VOLÁNÍ	
10. OBNOVENÍ TOVÁRNÍHO NASTAVENÍ	
11. ZKUŠEBNÍ PROVOZ	
12. SPECIÁLNÍ FUNKCE	

PRO OBSLUHU	3/3
13. AUTO RESTART	
14. OMEZENÍ PŘÍKONU	
15. INPUT DEFINE	
16. CASCADE SET	
17. SADA ADRES HMI	

Stisknutím procházejte a pomocí "" vstupte do podnabídky.

10.5.1 NASTAVENÍ REŽIMU TUV

TUV = teplá užitková voda

Přejděte na > PRO SERVISNÍKA > 1. NASTAVENÍ REŽIMU TUV. Lis. . Zobrazí se následující stránky:

1 NASTAVENÍ REŽIMU DHV	1/5	
1.1 REŽIM DHW:	YES	
1.2 DISINFEKCE	YES	
1.3 PRIORITA DHW	YES	
1.4 PUMP_D	YES	
1.5 NASTAVENÍ ČASU PRIORITY DHV	NON	
	UPRAVIT	

1 NASTAVENÍ REŽIMU DHV	2/5	
1.6 dt5_ON	5 °C	
1.7 dt1S5	10 °C	
1.8 T4DHWMAX	43 °C	
1.9 T4DHWMIN	-10 °C	
1.10 t_INTERVAL_DHV	5 MIN	
	UPRAVIT	

1 NASTAVENÍ REŽIMU DHV	3/5	
1.11 dt5_TBH_OFF	5 °C	
1.12 T4_TBH_ON	5 °C	
1.13 t_TBH_DELAY	30 MIN	
1.14 T5S_DISINFECT	65 °C	
1.15 t_DI_HIGHTTEMP.	15MIN	
	UPRAVIT	

1 NASTAVENÍ REŽIMU DHV	4/5	
1.16 t_DI_MAX	210 MIN	
1.17 t_DHWHP_RESTRICT	30 MIN	
1.18 t_DHWHP_MAX	120 MIN	
1.19 PUMP_D TIMER	YES	
1.20 PUMP_D RUNNING TIME	5 MIN	
	UPRAVIT	

1 NASTAVENÍ REŽIMU DHV	5/5	
1.21 PUMP_D DISINFECT RUN	NON	
	UPRAVIT	

10.5.2 NASTAVENÍ REŽIMU CHLAZENÍ

Přejděte na > PRO SERVISNÍKA > 2. NASTAVENÍ REŽIMU COOL Lis. .

Zobrazí se následující stránky:

2 NASTAVENÍ CHLADNÉHO REŽIMU	1/3
2.1 REŽIM CHLAZENÍ	YES
2.2 t_T4_FRESH_C	2.0HRS
2.3 T4CMAX	43°C
2.4 T4CMIN	20°C
2.5 dT1SC	5°C
UPRAVIT	

2 NASTAVENÍ CHLADNÉHO REŽIMU	2/3
2.6 dTSC	2°C
2.7 t_INTERVAL_C	5MIN
2.8 T1SetC1	10°C
2.9 T1SetC2	16°C
2.10 T4C1	35°C
UPRAVIT	

2 NASTAVENÍ CHLADNÉHO REŽIMU	3/3
2.11 T4C2	25°C
2.12 ZÓNA1 C-EMISE	FCU
2.13 ZÓNA2 C-EMISE	FLH
UPRAVIT	

10.5.3 NASTAVENÍ REŽIMU VYTÁPĚNÍ

Přejděte na > PRO SERVISNÍKA > 3. NASTAVENÍ REŽIMU TOPENÍ. Tisk . Zobrazí se následující stránky:

3 NASTAVENÍ REŽIMU OHŘEVU	1/3
3.1 REŽIM VYTÁPĚNÍ	YES
3.2 t_T4_FRESH_H	2.0HRS
3.3 T4HMAX	16°C
3.4 T4HMIN	-15°C
3.5 dT1SH	5°C
UPRAVIT	

3 NASTAVENÍ REŽIMU OHŘEVU	2/3
3.6 dTSH	2°C
3.7 t_INTERVAL_H	5MIN
3.8 T1SetH1	35°C
3.9 T1SetH2	28°C
3.10 T4H1	-5°C
UPRAVIT	

3 NASTAVENÍ REŽIMU OHŘEVU	3/3
3.11 T4H2	7°C
3.12 ZÓNA1 H-EMISE	RAD.
3.13 ZÓNA2 H-EMISE	FLH
3.14 t_DELAY_PUMP	2MIN
UPRAVIT	

10.5.4 NASTAVENÍ AUTOMATICKÉHO REŽIMU

Přejděte na > PRO SERVISNÍKA > 4. NASTAVENÍ REŽIMU COOL Stiskněte tlačítko , zobrazí se následující stránka.

4 AUTO. NASTAVENÍ REŽIMU	
4.1 T4AUTOCMIN	25°C
4.2 T4AUTOHMAX	17°C
UPRAVIT	

10.5.5 TEPL. NASTAVENÍ TYPU

O TEPL. NASTAVENÍ TYPU

TEPL. NASTAVENÍ TYPU se používá k volbě, zda se k ovládní ZAP/VYP tepelného čerpadla použije teplota průtoku vody nebo pokojová teplota.

Pokud je povolena funkce POKOJOVÁ TEPLOTA, cílová teplota průtoku vody se vypočítá z klimatických křivek.

Jak zadat TEPL. NASTAVENÍ TYPU

Přejděte na > PRO SERVISNÍKA > 5. TEMP. NASTAVENÍ TYPU. Lis . Zobrazí se následující stránka:

5 TEMP. NASTAVENÍ TYPU	
5.1 TEPLOTA PRŮTOKU VODY	YES
5.2 POKOJOVÁ TEPLOTA	NON
5.3 DVOJITÁ ZÓNA	NON
UPRAVIT	

Pokud nastavíte pouze TEPLOTU PRŮTOKU VODY. na ANO nebo nastavíte pouze TEPLOTU MÍSTNOSTI. na ANO, zobrazí se následující stránky.

01-01-2018	23:59	↑13°	01-01-2018	23:59	↑13°
	ON			ON	
35 °C		38 °C	25.0 °C		38

pouze TEPLOTA PRŮTOKU VODY. YES

pouze TEPLOTA MÍSTNOSTI. YES

Pokud nastavíte WATER FLOW TEMP. a TEPLOTA MÍSTNOSTI. na ANO, mezitím nastavte DOUBLE ZONE na NON nebo ANO, zobrazí se následující stránky.

01-01-2018	23:59	↑13°	01-01-2018	23:59	↑13°
	ON			ON	
35 °C		38 °C	25.0 °C		

Domovská stránka (zóna 1)

Doplňková stránka (zóna 2)
(Platí dvojitá zóna)

V tomto případě je hodnota nastavení zóny 1 T1S, hodnota nastavení zóny 2 je T1S2 (Odpovídající TIS2 se vypočítá podle křivek souvisejících s klimatem.)

Pokud nastavíte DOUBLE ZONE na YES a nastavíte MÍSTNOST. na NON, mezitím nastavte TEPLOTU PRŮTOKU VODY. na ANO nebo NE, zobrazí se následující stránky.

01-01-2018	23:59	↑13°	01-01-2018	23:59	↑13°
	ON			ON	
35 °C		38 °C	35 °C		

Domovská stránka (zóna 1)

Doplňková stránka (zóna 2)

V tomto případě je hodnota nastavení zóny 1 T1S, hodnota nastavení zóny 2 je T1S2.

Pokud nastavíte DOUBLE ZONE a ROOM TEMP. na ANO, mezitím nastavte TEPLITU PRŮTOKU VODY. na ANO nebo NE, zobrazí se následující stránka.

01-01-2018	23:59	↑13°	01-01-2018	23:59	↑13°
	ON			ON	
35 °C		38 °C	25.0 °C		

Domovská stránka (zóna 1) Doplnková stránka (zóna 2)
(Platí dvojitá zóna)

V tomto případě je hodnota nastavení zóny 1 T1S, hodnota nastavení zóny 2 je T1S2 (Odpovídající T1S2 se vypočítá podle křivek souvisejících s klimatem.)

10.5.6 POKOJOVÝ TERMOSTAT

O POKOJOVÉM TERMOSTATU

POKOJOVÝ TERMOSTAT slouží k nastavení, zda je k dispozici pokojový termostat.

Jak nastavit POKOJOVÝ TERMOSTAT

Přejděte na > PRO SERVISNÍKA > 6. POKOJOVÝ TERMOSTAT. Lis. . Zobrazí se následující stránka:

6 POKOJOVÝ TERMOSTAT	
6,1 POKOJOVÝ TERMOSTAT	NON
	UPRAVIT

POZNÁMKA

POKOJOVÝ TERMOSTAT = NE, bez pokojového termostatu.

POKOJOVÝ TERMOSTAT = MODE SET, zapojení pokojového termostatu by mělo odpovídat metodě A.

POKOJOVÝ TERMOSTAT=JEDNA ZÓNA, zapojení pokojového termostatu by se mělo řídit metodou B.

POKOJOVÝ TERMOSTAT=DVOJITÁ ZÓNA, zapojení pokojového termostatu by se mělo řídit metodou C (viz 9.7.6 "Připojení pro další komponenty/Pro pokojový termostat")

10.5.7 JINÝ ZDROJ VYTÁPĚNÍ

JINÝ ZDROJ TOPENÍ slouží k nastavení parametrů záložního ohřívače, doplňkových zdrojů vytápění a solární sady.

Přejděte na > PRO SERVISNÍHO PRACOVNÍKA > 7. JINÝ ZDROJ VYTÁPĚNÍ, stiskněte . Zobrazí se následující stránka:

7 JINÝ ZDROJ VYTÁPĚNÍ	1/2
7,1 dT1_IBH_ON	5°C
7,2 t_IBH_DELAY	30MIN
7,3 T4_IBH_ON	-5°C
7,4 dT1_AHS_ON	5°C
7,5 t_AHS_DELAY	30MIN
	UPRAVIT

7 JINÝ ZDROJ VYTÁPĚNÍ	2/2
7,6 T4_AHS_ON	5°C
7,7 IBH LOCATE	POTRUBNÍ SMYČKA
7,8 P_IBH1	0.0kW
7,9 P_IBH2	0.0kW
7,10 P_TBH	2.0kW
	UPRAVIT

10.5.8 NASTAVENÍ DOVOLENÁ PRACOVNÍ

NASTAVENÍ HOLIDAY AWAY se používá k nastavení výstupní teploty vody, aby se zabránilo zamrznutí, když jste pryč na dovolenou.

Přejděte na > PRO SERVISNÍKA > 8. NASTAVENÍ PRÁZDNINY. Lis. . Zobrazí se následující stránka:

8 DOVOLENÁ MIMO NASTAVENÍ	
8,1 T1S_H.A._H	20°C
8,2 T5S_H.A._DHW	20°C
	UPRAVIT

10.5.9 NASTAVENÍ SERVISNÍHO VOLÁNÍ

Instalatéři mohou nastavit telefonní číslo místního prodejce v NASTAVENÍ SERVISNÍHO VOLÁNÍ. Pokud jednotka nefunguje správně, zavolejte na toto číslo a požádejte o pomoc.

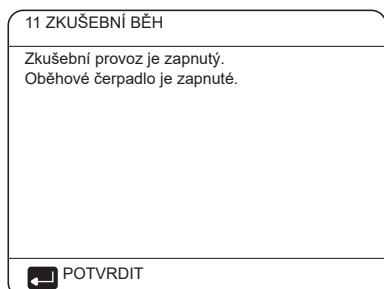
Přejděte na > PRO SERVISNÍKA > SERVISNÍ VOLÁNÍ. Lis. . Zobrazí se následující stránka:

9 NASTAVENÍ SERVISNÍHO VOLÁNÍ	
TELEFONNÍ ČÍSLO.	*****
MOBIL Č.	*****
	POTVRDIT
	UPRAVIT

Stisknutím procházejte a nastavte telefonní číslo. Maximální délka telefonního čísla je 13 číslic, pokud je délka telefonního čísla kratší než 12, zadejte prosím , jak je uvedeno níže:

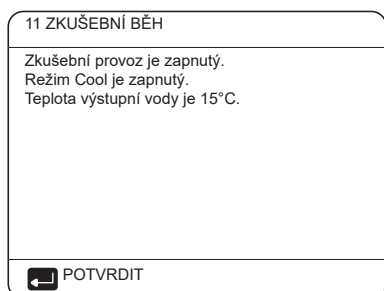
V režimu čištění vzduchem se SV1 otevře, SV2 se zavře. O 60 sekund později bude čerpadlo v jednotce (PUMPI) v provozu po dobu 10 minut, během kterých nebude fungovat průtokový spínač. Po zastavení čerpadla se SV1 zavře a SV2 se otevře. O 60 sekund později budou PUMPI i PUMPO fungovat, dokud nebude přijat další příkaz.

Když je vybrána možnost PROVOZ CIRCULACE ČERPADLA, zobrazí se následující stránka:



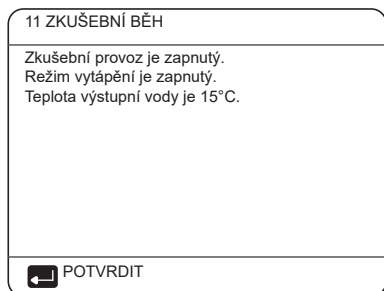
Po zapnutí oběhového čerpadla se všechny běžící součásti zastaví. O 60 sekund později se SV1 otevře, SV2 se zavře a o 60 sekund později bude fungovat PUMPI. O 30 s později, pokud průtokový spínač kontroloval normální průtok, PUMPI bude v provozu po dobu 3 minut, poté, co se čerpadlo 60 sekund zastaví, se SV1 uzavře a SV2 se otevře. O 60 s později budou fungovat jak PUMPI, tak PUMPO, o 2 minuty později průtokový spínač zkontroluje průtok vody. Pokud se průtokový spínač sepne na 15 s, PUMPI a PUMPO budou fungovat, dokud nebude přijat další příkaz.

Když je vybrán COOL MODE RUNNING, zobrazí se následující stránka:



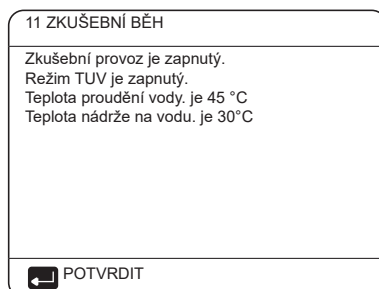
Během testu COOL MODE je výchozí cílová teplota výstupní vody 7 °C. Jednotka bude fungovat, dokud teplota vody neklesne na určitou hodnotu nebo dokud nebude přijat další příkaz.

Když je vybrán HEAT MODE RUNNING, zobrazí se následující stránka:



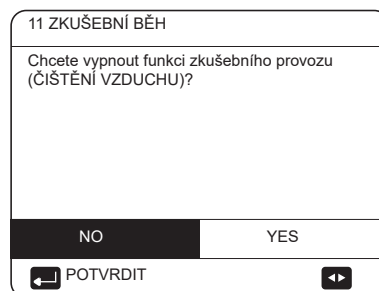
Během testu HEAT MODE je výchozí cílová teplota výstupní vody 35 °C. IBH (interní záložní ohřivač) se zapne poté, co kompresor běží 10 minut. Poté, co IBH běží po dobu 3 minut, IBH se vypne, tepelné čerpadlo bude v provozu, dokud se teplota vody nezvýší na určitou hodnotu nebo není přijat další příkaz.

Když je vybrán DHW MODE RUNNING, zobrazí se následující stránka:



Během testu REŽIMU TUV je výchozí cílová teplota užitkové vody 55 °C. Po 10 minutách chodu kompresoru se zapne TBH (přídavný ohřev nádrže). TBH se po 3 minutách vypne, tepelné čerpadlo bude pracovat, dokud se teplota vody nezvýší na určitou hodnotu nebo dokud není přijat další příkaz.

Během zkušebního provozu jsou všechna tlačítka kromě neplatná. Pokud chcete testovací běh vypnout, stiskněte tlačítko ↵. Například, když je jednotka v režimu čištění vzduchu, po stisknutí tlačítka ↵, se zobrazí následující stránka:



Stisknutím tlačítka ◀▶ posuňte kurzor na ANO a stiskněte tlačítko ↵. Zkušební provoz se vypne.

10.5.12 SPECIÁLNÍ FUNKCE

Když je ve speciálních funkčních režimech, kabelový ovladač nemůže fungovat, stránka se nevrátí na domovskou stránku a na obrazovce se zobrazí stránka, že je spuštěna speciální funkce, kabelový ovladač není uzamčen.

💡 POZNÁMKA

Během speciální funkce ovládání jiných funkcí (WEEKLY SCHEDULE/TIMER, HOLIDAY AWAY, HOLIDAY HOME) nelze použít.

Přejděte na **PRO SERVISNÍKA > 12. SPECIÁLNÍ FUNKCE**. Před podlahovým vytápěním, pokud na podlaze zůstane velké množství vody, může se podlaha při provozu podlahového topení zkroutit nebo dokonce prasknout, z důvodu ochrany podlahy je nutné vysoušení podlahy, při kterém je třeba zvýšit teplotu podlahy postupně.

12 SPECIÁLNÍ FUNKCE	
Aktivovat nastavení a aktivovat „SPECIÁLNÍ FUNKCI“?	
NO	YES
POTVRDIT	

12 SPECIÁLNÍ FUNKCE	
12.1 PŘEDEHŘEV PODLAHY	
12.2 VYSUŠENÍ PODLAHY	
ENTER	

Stisknutím tlačítka **▼▲** přejděte na další položku a stiskněte tlačítko **↵** pro zadání.

Během prvního provozu jednotky může ve vodním systému zůstat vzduch, což může způsobit poruchy během provozu. Pro uvolnění vzduchu je nutné spustit funkci odvzdušnění (ujistěte se, že je odvzdušňovací ventil otevřený).

Pokud je vybrána možnost **PŘEDHŘÁTÍ PRO PODLAHU**, zobrazí se po stisknutí tlačítka **↵**, následující stránka:

12.1 PŘEDEHŘEV PODLAHY	
T1S	30°C
t_fristFH	72 HODIN
ENTER	VÝSTUP
UPRAVIT	

Když se kurzor nachází na položce **PROVOZOVAT PŘEDHŘÍVÁNÍ PRO PODLAHU**, přejděte pomocí **◀▶** na ANO a stiskněte tlačítko **↵**. Zobrazí se následující stránka:

12.1 PŘEDEHŘEV PODLAHY	
Předehřev podlahy běží 25 minut. Teplota vody je 20°C.	
POTVRDIT	

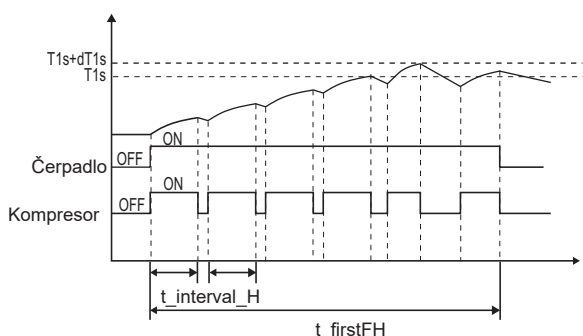
Během předehřívání podlahy jsou všechna tlačítka **↵** kromě neplatná. Pokud chcete předehřev podlahy vypnout, stiskněte tlačítko **↵**.

Zobrazí se následující stránka:

12.1 PŘEDEHŘEV PODLAHY	
Chcete vypnout předehřívání pro funkci podlahy?	
NO	YES
POTVRDIT	

Pomocí **◀▶** posuňte kurzor na ANO a stiskněte **↵**, předehřev podlahy se vypne.

Provoz jednotky během předehřívání podlahy je popsán na obrázku níže:



Pokud zvolíte **VYSUNUTÍ PODLAHY**, po stisknutí **↵** tlačítka se zobrazí následující stránky:

12.2 VYSUŠENÍ PODLAHY	
ČAS ZAHŘÁTÍ (t_DRYUP)	8 dní
DODRŽET ČAS (t_HIGHPEAK)	5 dní
TEPL. ČAS SPOUŠTĚNÍ (t_DRYDOWN)	5 dní
PEAK TEMP. (T_DRYPEAK)	45°C
DOBA SPUŠTĚNÍ	15:00
UPRAVIT	

12.2 VYSUŠENÍ PODLAHY	
DATUM ZAHÁJENÍ	01-01-2019
ENTER	VÝSTUP
UPRAVIT	

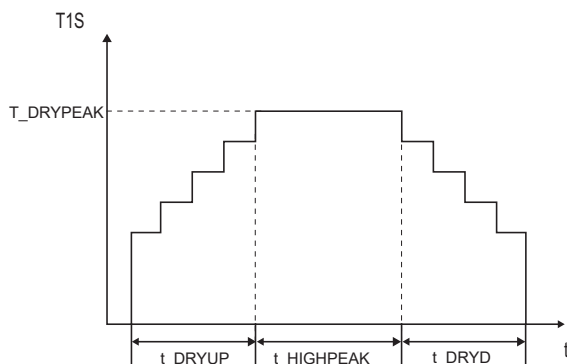
Během vysoušení podlahy jsou všechna tlačítka **↵** kromě neplatná. Pokud dojde k poruše tepelného čerpadla, režim vysoušení podlahy se vypne, když není k dispozici záložní ohřívač a přídatný zdroj vytápění. Chcete-li vysoušení podlahy vypnout, stiskněte **↵**. Zobrazí se následující stránka:

12.3 VYSOUŠENÍ PODLAHY
Jednotka bude v provozu vysoušení podlah 09:00 01-08-2018.
<input type="button" value="POTVRDIT"/>

Pomocí ◀▶ posuňte kurzor na ANO a stiskněte tlačítko

Vysoušení podlahy se vypne.

Cílová teplota výstupní vody během vysychání podlahy je popsána na obrázku níže:



10.5.13 AUTOMATICKÝ RESTART

Funkce AUTO RESTART se používá k výběru, zda jednotka znovu použije nastavení uživatelského rozhraní v době, kdy se obnoví napájení po výpadku napájení.

Přejděte na \square > PRO SERVISNÍKA>13.AUTO RESTART

13 AUTOMATICKÝ RESTART
13.1 REŽIM CHLAZENÍ/OHRÍVÁNÍ <input checked="" type="button" value="YES"/>
13.2 REŽIM DHV <input type="button" value="NON"/>
<input type="button" value="UPRAVIT"/>

Funkce AUTO RESTART znovu použije nastavení uživatelského rozhraní v době výpadku napájení. Pokud je tato funkce deaktivována, po obnovení napájení po výpadku napájení se jednotka automaticky nerestartuje.

10.5.14 OMEZENÍ VSTUPU NAPÁJENÍ

Jak nastavit OMEZENÍ PŘÍKONU

Přejděte na \square > PRO SERVISNÍ PRACOVNÍKY>14.OMEZENÍ PŘÍKONU NAPÁJENÍ

14 OMEZENÍ PŘÍKONU
14.1 OMEZENÍ NAPÁJENÍ <input type="button" value="0"/>
<input type="button" value="UPRAVIT"/>

10.5.15 DEFINOVAT VSTUP

Jak nastavit INPUT DEFINE

Přejděte na \square > PRO SERVISNÍKA> 15. INPUT DEFINOVAT

15 VSTUPNÍ DEFINICE
15.1 M1M2 <input checked="" type="button" value="DÁLKOVÉ"/>
15.2 INTELIGENTNÍ SÍŤ <input type="button" value="NON"/>
15.3 Tw2 <input type="button" value="NON"/>
15.4 Tbt1 <input type="button" value="NON"/>
15.5 Tbt2 <input type="button" value="NON"/>
<input type="button" value="UPRAVIT"/>

15 VSTUPNÍ DEFINICE
15.6 Ta <input type="button" value="HMI"/>
15.7 Ta-adj <input type="button" value="-2°C"/>
15.8 SOLÁRNÍ VSTUP <input type="button" value="NON"/>
15.9 DÉLKA F-TRUBKY <input type="button" value("<10m"=""/>
15.10 RT/Ta_PCB <input type="button" value="NON"/>
<input type="button" value="UPRAVIT"/>

15 VSTUPNÍ DEFINICE
15.11 PUMP_I SILENT MODE <input type="button" value="NON"/>
15.12 DFT1/DFT2 <input type="button" value="ODMRAZOVÁNÍ"/>
<input type="button" value="UPRAVIT"/>

10.5.16 KASKÁDOVÁ SADA

Jak nastavit CASCADE SET

Přejděte na \square > PRO SERVISNÍ PRACOVNÍKY>16. NASTAVENÍ KASKÁDY.

16 CASCADE SET
16.1 NA START <input type="button" value="10%"/>
16.2 TIME_ADJUST <input type="button" value="5 MIN"/>
16.3 RESETOVÁNÍ ADRESY <input type="button" value="0"/>
<input type="button" value="UPRAVIT"/>

10.5.17 SADA ADRES HMI

Jak nastavit HMI ADDRESS SET

Přejděte na \square > PRO SERVISNÍ PRACOVNÍKY>16.HMI NASTAVENÍ ADRES.

17 SADA ADRES HMI
17.1 HMI SET <input type="button" value="MASTER"/>
17.2 ADRESA HMI PRO BMS <input type="button" value="1"/>
17.3 STOP BIT <input type="button" value="1"/>
<input type="button" value="UPRAVIT"/>

10.5.18 Nastavení parametrů

Parametry související s touto kapitolou jsou uvedeny v tabulce níže.

Číslo objednávky	Kód	Stát	Výchozí	Minimální	Maximum	Interval nastavení	Jednotka
1.1	REŽIM TUV	Povolit nebo zakázat režim TUV: 0=NE, 1=ANO	1	0	1	1	/
1.2	DEZINFEKCE	Povolte nebo zakažte režim dezinfekce:0=NE,1=ANO	1	0	1	1	/
1.3	PRIORITA TUV	Povolit nebo zakázat režim priority TUV: 0=NE, 1=ANO	1	0	1	1	/
1.4	PUMP_D	Povolit nebo zakázat režim čerpadla TUV: 0=NE, 1=ANO	0	0	1	1	/
1.5	NASTAVENÝ ČAS PRIORITY TUV	Povolte nebo zakažte nastavení času priority TUV: 0=NE, 1=ANO	0	0	1	1	/
1.6	dT5_ON	Teplotní rozdíl pro spuštění tepelného čerpadla	10	1	30	1	°C
1.7	dT1S5	Hodnota rozdílu mezi Twout a T5 v režimu TUV	10	5	40	1	°C
1.8	T4DHWMAX	Maximální okolní teplota, kterou může tepelné čerpadlo provozovat při ohřevu užitkové vody	43	35	43	1	°C
1.9	T4DHWMIN	Minimální okolní teplota, kterou může tepelné čerpadlo provozovat pro ohřev užitkové vody	-10	-25	30	1	°C
1.10	t_INTERVAL_DHW	časový interval spuštění kompresoru v režimu TUV.	5	5	5	1	MIN
1.11	dT5_TBH_OFF	teplotní rozdíl mezi T5 a T5S, který otáčí přídavným topením o f.	5	0	10	1	°C
1.12	T4_TBH_ON	nejvyšší venkovní teplota, kterou může TBH provozovat.	5	-5	50	1	°C
1.13	t_TBH_DELAY	dobu, po kterou kompresor běžel před spuštěním přídavného topení	30	0	240	5	MIN
1.14	T5S_DISINFECT	cílová teplota vody v nádrži na teplou užitkovou vodu ve funkci DEZINFEKCE.	65	60	70	1	°C
1.15	t_DI_HIGHTEMP.	dobu, po kterou bude trvat nejvyšší teplota vody v nádrži na teplou užitkovou vodu ve funkci DEZINFEKCE	15	5	60	5	MIN
1.16	t_DI_MAX	maximální dobu, po kterou bude dezinfekce trvat	210	90	300	5	MIN
1.17	t_DHWHP_RESTRICT	doba provozu pro provoz prostorového vytápění/chlazení.	30	10	600	5	MIN
1.18	t_DHWHP_MAX	maximální nepřetržitou dobu provozu tepelného čerpadla v režimu PRIORITY TUV.	90	10	600	5	MIN
1.19	ČASOVAČ PUMP_D	Povolte nebo zakažte, aby čerpadlo TUV běželo podle nastaveného času a zůstalo v chodu pro nebo DOBA BĚHU ČERPADLA:0=NE,1=ANO	1	0	1	1	/
1.20	DOBA BĚHU PUMP_D	určitou dobu, po kterou čerpadlo TUV poběží f nebo	5	5	120	1	MIN
1.21	PUMP_D DEZINFEKČNÍ BĚH	Aktivujte nebo deaktivujte provoz čerpadla TUV, když je jednotka v dezinfekčním režimu a T5≥ T5S_DI-2:0=NE,1=ANO	1	0	1	1	/
2.1	CHLADÍCÍ MÓD	Povolit nebo zakázat režim chlazení: 0=NE, 1=ANO	1	0	1	1	/
2.2	t_T4_FRESH_C	Doba obnovení křivek souvisejících s klimatem f nebo režimu chlazení	0,5	0,5	6	0,5	hodin
2.3	T4CMAX	Nejvyšší provozní teplota prostředí f nebo režim chlazení	52	35	52	1	°C
2.4	T4CMIN	nejnižší okolní provozní teplota f nebo režim chlazení	10	-5	25	1	°C
2.5	dT1SC	teplotní rozdíl pro spuštění tepelného čerpadla (T1)	5	2	10	1	°C
2.6	dTSC	teplotní rozdíl pro spuštění tepelného čerpadla (Ta)	2	1	10	1	°C
2.7	t_INTERVAL_COOL	časový interval spuštění kompresoru v režimu COOL	5	5	5	1	°C
2.8	T1SetC1	Nastavení teploty 1 křivky související s klimatem f nebo režim chlazení.	10	5	25	1	MIN
2.9	T1SetC2	Nastavení teploty 2 křivky související s klimatem f nebo režim chlazení.	16	5	25	1	°C
2.10	T4C1	Okolní teplota 1 klimatických křivek f nebo režim chlazení.	35	-5	46	1	°C
2.11	T4C2	Okolní teplota 2 klimatických křivek f nebo režim chlazení.	25	-5	46	1	°C
2.12	ZÓNA 1 EMISE C	Typ konce zóny 1 nebo režimu chlazení: 0=FCU(ventilátorová jednotka), 1=RAD.(radiátor), 2=FLH(podlahové vytápění)	0	0	2	1	/
2.13	ZÓNA 2 EMISE C	Typ konce zóny 2 nebo režimu chlazení: 0=FCU(ventilátorová jednotka), 1=RAD.(radiátor), 2=FLH(podlahové vytápění)	0	0	2	1	/

3.1	TEPLA MÓD	Povolit nebo zakázat režim vytápění	1	0	1	1	/
3.2	t_T4_FRESH_H	Doba obnovení klimatických křivek pro režim vytápění	0,5	0,5	6	0,5	hodin
3.3	T4HMAX	Maximální okolní provozní teplota pro režim vytápění	25	20	35	1	°C
3.4	T4HMIN	Minimální okolní provozní teplota pro režim vytápění	-15	-25	30	1	°C
3.5	dT1SH	Teplotní rozdíl pro spuštění jednotky (T1)	5	2	20	1	°C
3.6	dTSH	Teplotní rozdíl pro spuštění jednotky (Ta)	2	1	10	1	°C
3.7	t_INTERVAL_HEAT	časový interval spuštění kompresoru v režimu HEAT	5	5	5	1	MIN
3.8	T1SetH1	Nastavení teploty 1 křivky související s klimatem f nebo režim vytápění	35	25	65	1	°C
3.9	T1SetH2	Nastavení teploty 2 křivky související s klimatem f nebo režim vytápění	28	25	65	1	°C
3.10	T4H1	Okolní teplota 1 křivky související s klimatem f nebo režim vytápění	-5	-25	35	1	°C
3.11	T4H2	Okolní teplota 2 křivky související s klimatem f nebo režim vytápění	7	-25	35	1	°C
3.12	ZÓNA 1 EMISE H	Typ konce zóny 1 nebo režimu vytápění: 0=FCU (ventilátorová jednotka) ,1=RAD. (radiátor),2=FLH(podlahové vytápění)	1	0	2	1	/
3.13	ZÓNA 2 EMISE H	Typ konce zóny 2 nebo režimu vytápění: 0=FCU (ventilátorová jednotka) ,1=RAD. (radiátor),2=FLH(podlahové vytápění)	2	0	2	1	/
3.14	t_DELAY_PUMP	Doba zpoždění zastavení vodního čerpadla po zastavení kompresoru	2	0,5	20	0,5	MIN
4.1	T4AUTOCMIN	Minimální provozní okolní teplota f nebo chlazení v automatickém režimu	25	20	29	1	°C
4.2	T4AUTOHMAX	Maximální provozní okolní teplota f nebo topení v automatickém režimu	17	10	17	1	°C
5.1	TEPLOTA PRŮTOKU VODY.	Povolte nebo zakažte TEPLITU PRŮTOKU VODY:0=NE,1=ANO	1	0	1	1	/
5.2	POKOJOVÁ TEPLOTA.	Povolit nebo zakázat TEPLITU MÍSTNOSTI:0=NE,1=ANO	0	0	1	1	/
5.3	DVOJITÁ ZÓNA	Povolte nebo zakažte POKOJOVÝ TERMOSTAT DVOJITÁ ZÓNA:0=NE,1=ANO	0	0	1	1	/
6.1	POKOJOVÝ TERMOSTAT	Styl pokojového termostatu 0=NE,1=NASTAVENÝ REŽIM,2=JEDNA ZÓNA,3=DVOJNÁ ZÓNA	0	0	3	1	/
7.1	dT1_IBH_ON	Rozdíl teplot mezi T1S a T1 f nebo spuštění záložního ohřivače.	5	2	10	1	°C
7.2	t_IBH_DELAY	Doba, po kterou běžel kompresor, než se zapnul první záložní ohřivač.	30	15	120	5	MIN
7.3	T4_IBH_ON	Okolní teplota pro spuštění záložního ohřivače	-5	-15	30	1	°C
7.4	dT1_AHS_ON	Rozdíl teplot mezi T1S a T1 f nebo zapnutí přídatného zdroje vytápění	5	2	20	1	°C
7.5	t_AHS_DELAY	Doba, po kterou běžel kompresor před spuštěním přídatného zdroje vytápění.	30	5	120	5	MIN
7.6	T4_AHS_ON	Okolní teplota pro spuštění přídatného zdroje vytápění	-5	-15	30	1	°C
7.7	IBH_LOCATE	Místo instalace IBH/AHS PIPE LOOP=0; VYROVNÁVACÍ NÁDRŽ=1	0	0	0	0	°C
7.8	P_IBH1	Příkon IBH1	0	0	20	0,5	kW
7.9	P_IBH2	Příkon IBH2	0	0	20	0,5	kW
7.10	P_TBH	Příkon TBH	2	0	20	0,5	kW
8.1	T1S_H.A_H	Cílová teplota výstupní vody pro vytápění prostoru v režimu dovolená mimo domov	25	20	25	1	°C
8.2	T5S_H.A_DHW	Cílová teplota výstupní vody pro ohřev teplé vody v režimu prázdninového pobytu.	25	20	25	1	°C
12.1	PŘEDEHŘEV PRO PODLAHU T1S	Nastavení teploty výstupní vody při prvním přehřevu f nebo podlahy	25	25	35	1	°C
12.3	t_FIRSTFH	Čas poslední f nebo přehřev podlahy	72	48	96	12	HOURL

12.4	t_DRYUP	Den pro zahřátí během vysoušení podlahy	8	4	15	1	DEN
12.5	t_HIGHPEAK	Pokračujte dny při vysoké teplotě během vysychání podlahy	5	3	7	1	DEN
12.6	t_DRYD	Den poklesu teploty během vysychání podlahy	5	4	15	1	DEN
12.7	T_DRYPEAK	Cílová maximální teplota vody proudící během vysychání podlahy	45	30	55	1	°C
12.8	DOBA SPUŠTĚNÍ	Doba zahájení vysychání podlahy	Hodina: aktuální čas(ne na hodinu +1, na hodinu +2) Minuta:00	0:00	23:30	1/30	h/min
12.9	DATUM ZAHÁJENÍ	Datum začátku vysoušení podlahy	Současné datum	1/1/2000	31/12/2099	1/1/2001	d/m/r
13.1	AUTO RESTART REŽIM CHLAZENÍ/OHŘEVU	Povolte nebo zakážete režim chlazení/topení s automatickým restartem. 0=NE,1=ANO	1	0	1	1	/
13.2	AUTO RESTART REŽIMU TUV	Povolit nebo zakázat režim automatického restartu TUV. 0=NE,1=ANO	1	0	1	1	/
14.1	OMEZENÍ PŘÍKONU	Typ omezení příkonu, 0=NE, 1-8=TYP 1-8	0	0	8	1	/
15.1	M1 M2	Definujte funkci přepínače M1M2; 0= DÁLKOVÉ ZAPNUTÍ/VYPNUTÍ,1= TBH ZAPNUTÍ/VYPNUTÍ,2= AHS ZAPNUTÍ/VYPNUTÍ	0	0	2	1	/
15.2	SMART GRID	Povolit nebo zakázat SMART GRID; 0=NE,1=ANO	0	0	1	1	/
15.3	Tw 2	Povolit nebo zakázat T1b(Tw 2) ; 0=NE,1=ANO	0	0	1	1	/
15.4	Tbt1	Povolit nebo zakázat Tbt1; 0=NE,1=ANO	0	0	1	1	/
15.5	Tbt2	Povolit nebo zakázat Tbt2; 0=NE,1=ANO	0	0	1	1	/
15.6	Ta	Povolit nebo zakázat Ta; 0=NE,1=ANO	0	0	1	1	/
15.7	Ta-adj	Opravená hodnota Ta na kabelovém ovladači	-2	-10	10	1	°C
15.8	SOLÁRNÍ VSTUP	Zvolte možnost SOLÁRNÍ VSTUP; 0=NE,1=CN18Tsolar,2=CN11SL1SL2	0	0	2	1	/
15.9	DÉLKA F-POTRUBÍ	Zvolte celkovou délku potrubí pro kapalinu (F-PIPE LENGTH); 0=DÉLKA F-POTRUBÍ<10m,1=DÉLKA F-POTRUBÍ≥ 10m	0	0	1	1	/
15.10	RT/Ta_PCB	Povolení nebo zakázání RT/Ta_PCB; 0=NE,1=ANO	0	0	1	1	/
15.11	PUMP_I SILENT MODE	Povolit nebo zakázat REŽIM TICHÉHO ČERPADLA 0=NE, 1=ANO	0	0	1	1	/
15.12	DFT1/DFT2	Funkce portu DFT1/ DFT2:0=ODMRAZOVÁNÍ 1=ALARM	0	0	1	1	/
16.1	PER_START	Procento spouštění více jednotek	10	10	100	10	%
16.2	TIME_ADJUST	Doba úpravy sčítání a odečítání jednotek	5	1	60	1	MIN
16.3	RESET ADRESY	Resetujte kód adresy jednotky	FF	0	15	1	/
17.1	SET HMI	Vyberte rozhraní HMI; 0=MASTER,1=SLAVE	0	0	1	1	/
17.2	HMI ADRESA PRO BMS	Nastavte kód adresy HMI f nebo BMS	1	1	16	1	/
17.3	STOP BIT	HMI stop bit	1	1	2	1	/

💡 POZNÁMKA

15.12 Funkce DFT1/DFT2 ALARM může být platná pouze se softwarem IDU vyšší než V99.

11 ZKUŠEBNÍ PROVOZ A ZÁVĚREČNÉ KONTROLY

Instalační technik je povinen po instalaci ověřit správnou funkci jednotky.

11.1 Závěrečné kontroly

Před zapnutím jednotky si přečtěte následující doporučení:

- Po provedení kompletní instalace a všech nezbytných nastavení zavřete všechny přední panely jednotky a nasadte zpět kryt jednotky.
- Servisní panel spínací skříňky smí otevřít pouze licencovaný elektrikář za účelem údržby.

POZNÁMKA

Že během prvního chodu jednotky může být požadovaný příkon vyšší, než je uvedeno na typovém štítku jednotky. Tento jev pochází z kompresoru, který potřebuje uplynout 50 hodin běhu, než dosáhne plynulého chodu a stabilní spotřeby energie.

11.2 Zkušební provoz (ručně)

V případě potřeby může instalatér kdykoli provést ruční zkušební provoz, aby zkontroloval správnou funkci čištění vzduchu, vytápění, chlazení a ohřevu užitkové vody, viz 10.5.11 "Zkušební provoz".

12 ÚDRŽBA A SERVIS

Aby byla zajištěna optimální dostupnost jednotky, je třeba v pravidelných intervalech provádět řadu kontrol a inspekci na jednotce a elektrickém zapojení.

Tuto údržbu musí provádět místní technik.

NEBEZPEČÍ

ELEKTRICKÝ ŠOK

- Před prováděním jakékoli údržby nebo opravy je nutné vypnout napájení na napájecím panelu.
- Nedotýkejte se žádné živé části po dobu 10 minut po vypnutí napájení.
- Ohřívač kliky kompresoru může pracovat i v pohotovostním režimu.
- Vezměte prosím na vědomí, že některé části skříňe elektrických součástí jsou horké.
- Zakažte se dotýkat jakýchkoli vodivých částí.
- Zakažte oplachování jednotky. Mohlo by dojít k úrazu elektrickým proudem nebo požáru.
- Nenechávejte přístroj bez dozoru, když je servisní panel vyjmutý.

Následující kontroly musí provádět alespoň jednou ročně kvalifikovaná osoba.

- Tlak vody
Zkontrolujte tlak vody, pokud je pod 1 bar, doplňte vodu do systému.
- Vodní filtr
Vyčistěte vodní filtr.
- Přetlakový ventil vody
Zkontrolujte správnou funkci přetlakového ventilu otočením černého knoflíku na ventilu proti směru hodinových ručiček:
-Pokud neslyšíte klapání, kontaktujte místního prodejce.
-V případě, že voda stále vytéká z jednotky, zavřete nejprve uzavírací ventily přívodu a výstupu vody a poté kontaktujte místního prodejce.
- Hadice přetlakového ventilu
Zkontrolujte, zda je hadice přetlakového ventilu umístěna správně, aby mohla vypouštět vodu.
- Izolační kryt nádoby záložního ohřívače
Zkontrolujte, zda je izolační kryt záložního ohřívače pevně připevněn kolem nádoby záložního ohřívače.
- Přetlakový ventil nádrže na horkou užitkovou vodu (dodávka na místě) Platí pouze pro instalace s nádrží na teplou užitkovou vodu. Zkontrolujte správnou funkci přetlakového ventilu na nádrží na teplou užitkovou vodu.
- Přídavný ohřívač teplé užitkové vody
Platí pouze pro instalace s nádrží na teplou užitkovou vodu. Doporučuje se odstranit usazeniny vodního kamene na přídavném ohřívači, abyste prodloužili jeho životnost, zejména v oblastech s tvrdou vodou. Chcete-li tak učinit, vypusťte nádrž na horkou užitkovou vodu, vyjměte přídavné topení z nádrže na teplou užitkovou vodu a ponořte na 24 hodin do kbelíku (nebo podobného) s přípravkem na odstraňování vodního kamene.
- Spínací skříňka jednotky
-Proveďte důkladnou vizuální kontrolu spínací skříňky a vyhledejte zjevné závady, jako jsou uvolněné spoje nebo vadná kabeláž.
-Ohmmetrem zkontrolujte správnou funkci stykačů. Všechny kontakty těchto stykačů musí být v otevřené poloze.
- Použití glykolu (viz 9.4.4 "Ochrana vodního okruhu proti zamrznutí") Nejméně jednou ročně zdokumentujte koncentraci glykolu a hodnotu pH v systému.
- -Hodnota PH nižší než 8,0 znamená, že značná část inhibitoru byla vyčerpána a že je třeba přidat další inhibitor.
- -Pokud je hodnota PH nižší než 7,0, může dojít k oxidaci glykolu, systém by měl být vypuštěn a důkladně propláchnut, než dojde k vážnému poškození.

Ujistěte se, že likvidace glykolového roztoku je provedena v souladu s příslušnými místními zákony a předpisy.

13 ODSTRAŇOVÁNÍ PROBLÉMŮ

Tato část poskytuje užitečné informace pro diagnostiku a nápravu určitých problémů, které se mohou v jednotce vyskytnout. Toto odstraňování problémů a související nápravná opatření může provádět pouze místní technik.

13.1 Obecné pokyny

Před zahájením postupu odstraňování problémů proveďte důkladnou vizuální kontrolu jednotky a vyhledejte zjevné závady, jako jsou uvolněné spoje nebo vadná kabeláž.

VAROVÁNÍ

Při provádění kontroly na spínací skříňce jednotky se vždy ujistěte, že je hlavní vypínač jednotky vypnutý.

Když bylo aktivováno bezpečnostní zařízení, zastavte jednotku a před resetováním zjistěte, proč bylo bezpečnostní zařízení aktivováno. V žádném případě nelze přemostit bezpečnostní zařízení nebo změnit ventil na jiné než tovární nastavení. Pokud nemůžete najít příčinu problému, zavolejte místnímu prodejci.

Pokud přetlakový ventil nefunguje správně a je třeba jej vyměnit, vždy znovu připojte pružnou hadici připojenou k přetlakovému ventilu, aby se zabránilo odkapávání vody z jednotky!

POZNÁMKA

Problémy související s volitelnou solární sadou pro ohřev užitkové vody naleznete v odstraňování problémů v Instalační a uživatelské příručce pro tuto sadu.

13.2 Obecné příznaky

Příznak 1: Jednotka je zapnutá, ale netopí ani nechladí podle očekávání

MOŽNÉ PŘÍČINY	NÁPRAVNÉ OPATŘENÍ
Nastavení teploty není správné.	Zkontrolujte parametry T4HMAX, T4HMIN v režimu topení. T4CMAX, T4CMIN v režimu chlazení. T4DHWMAX, T4DHWMIN v režimu TUV.
Průtok vody je příliš nízký.	<ul style="list-style-type: none">• Zkontrolujte, zda jsou všechny uzavírací ventily vodního okruhu ve správné poloze.• Zkontrolujte, zda není ucpaný vodní filtr.• Ujistěte se, že ve vodním systému není vzduch.• Zkontrolujte tlak vody. Tlak vody musí být >1 bar (voda je studená).• Ujistěte se, že expanzní nádoba není rozbitá.• Zkontrolujte, zda odpor ve vodním okruhu není pro čerpadlo příliš vysoký.
Objem vody v instalaci je příliš nízký.	Ujistěte se, že objem vody v instalaci je vyšší než minimální požadovaná hodnota (viz "9.4.2 Objem vody a dimenzování expanzních nádob").

Příznak 2: Jednotka je zapnutá, ale kompresor se nespouští (vytápění prostor nebo ohřev užitkové vody)

MOŽNÉ PŘÍČINY	NÁPRAVNÉ OPATŘENÍ
Jednotka možná pracuje mimo svůj provozní rozsah (teplota vody je příliš nízká).	V případě nízké teploty vody systém nejprve využije záložní ohřívач k dosažení minimální teploty vody (12 °C). <ul style="list-style-type: none">• Zkontrolujte, zda je napájení záložního ohřívачe správné.• Zkontrolujte, zda je uzavřená tepelná pojistka záložního ohřívачe.• Zkontrolujte, zda není aktivována tepelná ochrana záložního ohřívачe.• Zkontrolujte, zda nejsou přerušeny stykače záložního ohřívачe.

Příznak 3: Čerpadlo vydává hluk (kavitace)

MOŽNÉ PŘÍČINY	NÁPRAVNÉ OPATŘENÍ
V systému je vzduch.	Vyčistěte vzduch.
Tlak vody na vstupu čerpadla je příliš nízký.	<ul style="list-style-type: none"> Zkontrolujte tlak vody. Tlak vody musí být > 1 bar (voda je studená). Zkontrolujte, zda expanzní nádoba není rozbitá. Zkontrolujte, zda je správně nastaven předběžný tlak expanzní nádoby (viz "9.4.2 Objem vody a dimenzování expanzních nádob").

Příznak 4: Otevře se pojistný ventil tlaku vody

MOŽNÉ PŘÍČINY	NÁPRAVNÉ OPATŘENÍ
Expanzní nádoba je rozbitá.	Vyměňte expanzní nádobu.
Tlak plnicí vody v instalaci je vyšší než 0,3 MPa.	Ujistěte se, že plnicí tlak vody v instalaci je přibližně 0,10~0,20MPa (viz "9.4.2 Objem vody a dimenzování expanzních nádob").

Příznak 5: Přetlakový ventil vody netěsní

MOŽNÉ PŘÍČINY	NÁPRAVNÉ OPATŘENÍ
Nečistoty blokují výstup pojistného ventilu tlaku vody.	<p>Zkontrolujte správnou funkci přetlakového ventilu otáčením červeného knoflíku na ventilu ve směru hodinových ručiček:</p> <ul style="list-style-type: none"> Pokud neslyšíte klapání, kontaktujte místního prodejce. V případě, že voda z jednotky stále vytéká, zavřete nejprve uzavírací ventily přívodu a výstupu vody a poté kontaktujte místního prodejce.

Příznak 6: Nedostatek kapacity vytápění při nízkých venkovních teplotách

MOŽNÉ PŘÍČINY	NÁPRAVNÉ OPATŘENÍ
Provoz záložního topení není aktivován.	Zkontrolujte, zda je povolen "JINÝ ZDROJ OHŘEVU/ ZÁLOŽNÍ OHŘÍVAČ", viz " 10,5 Nastavení pole ". Zkontrolujte, zda je aktivována tepelná ochrana záložního ohříváče (viz "Ovládací prvky záložního ohříváče (IBH) "). Zkontrolujte, zda běží přídatný ohříváč, záložní ohříváč a přídatný ohříváč nemohou pracovat současně.
K ohřevu teplé užitkové vody se využívá příliš velký výkon tepelného čerpadla (platí pouze pro instalace s nádrží na teplou užitkovou vodu).	<p>Zkontrolujte, zda jsou „t_DHWHP_MAX“ a „t_DHWHP_RESTRICT“ správně nakonfigurovány:</p> <ul style="list-style-type: none"> Ujistěte se, že je v uživatelském rozhraní deaktivována "PRIORITA TUV". Aktivujte „T4_TBH_ON“ v uživatelském rozhraní/PRO SERVISNÍKA, abyste aktivovali přídatné topení pro ohřev užitkové vody.

Příznak 7: Režim vytápění nelze okamžitě změnit na režim TUV

MOŽNÉ PŘÍČINY	NÁPRAVNÉ OPATŘENÍ
Objem nádrže je příliš malý a umístění čidla teploty vody není dostatečně vysoké	<ul style="list-style-type: none"> Nastavte "dT1S5" na maximální hodnotu a nastavte "t_DHWHP_RESTRICT" na minimální hodnotu. Nastavte dT1SH na 2 °C. Povolte TBH a TBH by měla ovládat venkovní jednotka. Pokud je k dispozici AHS, zapněte nejprve, pokud je splněn požadavek na zapnutí tepelného čerpadla, tepelné čerpadlo se zapne. Jestliže nejsou k dispozici TBH i AHS, zkuste změnit polohu sondy T5(viz 2 "Obecný úvod").

Příznak 8: Režim TUV nelze okamžitě změnit na režim Topení

MOŽNÉ PŘÍČINY	NÁPRAVNÉ OPATŘENÍ
Teplný výměník pro vytápění prostor není dostatečně velký	<ul style="list-style-type: none"> Nastavte "t_DHWHP_MAX" na minimální hodnotu, doporučená hodnota je 60 minut. Pokud oběhové čerpadlo z jednotky není řízeno jednotkou, zkuste jej k jednotce připojit. Přidejte 3-cestný ventil na vstupu fancoilu, abyste zajistili dostatečný průtok vody.
Zátěž prostorového vytápění je malá	Normální, není třeba zahřívát
Funkce dezinfekce je povolena, ale bez TBH	<ul style="list-style-type: none"> Vypněte funkci dezinfekce přidejte TBH nebo AHS pro režim TUV
Ruční zapnutí funkce FAST WATER, poté, co teplá voda splní požadavky, tepelné čerpadlo se nedokáže přepnout do režimu klimatizace včas, když je klimatizace v poplávce	Ručně vypněte funkci FAST WATER
Když je okolní teplota nízká, teplá voda nestačí a AHS není provozován nebo provozován pozdě	<ul style="list-style-type: none"> Nastavte "T4DHWMIN", navrhovaná hodnota je $\geq -5^{\circ}\text{C}$ Nastavte "T4_TBH_ON", navrhovaná hodnota je $\geq 5^{\circ}\text{C}$
Priorita režimu TUV	Pokud je k jednotce připojena AHS nebo IBH, musí při poruše venkovní jednotky deska hydraulického modulu spustit režim TUV, dokud teplota vody nedosáhne nastavené teploty, a teprve poté přejít do režimu vytápění.

Příznak 9: Tepelné čerpadlo v režimu TUV přestalo pracovat, ale nebylo dosaženo nastavené hodnoty, prostorové vytápění vyžaduje teplo, ale jednotka zůstává v režimu TUV

MOŽNÉ PŘÍČINY	NÁPRAVNÉ OPATŘENÍ
Povrch cívky v nádrži není dostatečně velký	Stejně řešení pro symptom 7
TBH nebo AHS nejsou k dispozici	Tepelné čerpadlo zůstane v režimu TUV, dokud nebude dosaženo "t_DHWHP_MAX" nebo žádaná hodnota. Přidejte TBH nebo AHS pro režim TUV, TBH a AHS by měly být řízeny jednotkou.

13.3 Provozní parametr

Tato nabídka je určena pro instalačního nebo servisního technika, který kontroluje provozní parametry.

- Na domovské stránce přejděte na " ← ">"OPERAČNÍ PARAMETR".
- Stiskněte tlačítko "☐". Pro provozní parametry je k dispozici devět následujících stránek. Pro procházení stiskněte "▼", "▲".
- Stisknutím tlačítek "▶" a "◀" zkontrolujte provozní parametry podřízených jednotek v kaskádovém systému. Kód adresy v pravém horním rohu 00 se změní z "#00" na "#01", "#02" atd..

PARAMETR OPERACE	#00
POČET ONLINE JEDNOTEK	1
PROVOZNÍ REŽIM	CHLADÍČÍ
STATE SV1	ON
STATE SV2	OFF
STATE SV3	OFF
PUMP_I	ON
ADRESY	1/9

PARAMETR OPERACE	#00
PUMP-O	OFF
PUMP-C	OFF
PUMP-S	OFF
PUMP-D	OFF
TRUBKOVÝ ZÁLOŽNÍ OHŘÍVAČ	OFF
ZÁLOŽNÍ OHŘÍVAČ	ON
ADRESY	2/9

PARAMETR OPERACE	#00
PLYNOVÝ KOTEL	OFF
T1 VÝSTUPNÍ TEPLOTA VODY	35°C
PRŮTOK VODY	1.72m3/h
KAPACITA TEPELNÉHO ČERPADLA	11.52kW
SPOTŘEBA ENERGIE.	1000kWh
Ta TEPLOTA MÍSTNOSTI	25°C
ADRESY	3/9

PARAMETR OPERACE	#00
T5 TEPLOTA VODNÍ NÁDRŽE	53°C
Tw2 CIRCUIT2 TEPLOTA VODY	35°C
TIS' C1 CLI. CURVE TEMP.	35°C
TIS2' C2 CLI. CURVE TEMP.	35°C
TW_O DESKA W-OUTLET TEMP.	35°C
TW_I DESKA W-INLET TEMP.	30°C
ADRESY	4/9

PARAMETR OPERACE	#00
Tbt1 BUFFERTANK_UP TEMP.	35°C
Tbt2 BUFFERTANK_LOW TEMP.	35°C
Tsolar	25°C
IDU SOFTWARE	01-09-2019V01
ADRESY	5/9

PARAMETR OPERACE	#00
MODEL ODU	6kW
COMP.CURRENT	12A
COMP.FREQUENCY	24Hz
COMP.RUN TIME	54 MIN
COMP.TOTAL RUN TIME	1000Hrs
EXPANZNÍ VENTIL	200P
ADRESY	6/9

PARAMETR OPERACE	#00
RYCHLOST VENTILÁTORU	600R/MIN
CÍLOVÁ FREKVENCE IDU	46Hz
TYP S OMEZENOU FREKVENCÍ	5
NAPÁJECÍ NAPĚTÍ	230V
STEJNOSMĚRNÉ NAPĚTÍ GENERÁTORU	420V
STEJNOSMĚRNÝ GENERÁTOROVÝ PROUD	18A
ADRESY	7/9

PARAMETR OPERACE	#00
TW_O DESKA W-OUTLET TEMP.	35°C
TW_I DESKA W-INLET TEMP.	30°C
T2 DESKA F-OUT TEMP.	35°C
T2B DESKA F-IN TEMP.	35°C
Th COMP. SACÍ TEPLOTA	5°C
Tp COMP. TEPLOTA VYBIJENÍ.	75°C
ADRESY	8/9

PARAMETR OPERACE	#00
T3 VENKOVNÍ VÝBOJOVÁ TEPLOTA 5	5°C
T4 TEPLOTA VENKOVNÍHO VZDUCHU	5°C
MODUL TF TEMP.	55°C
P1 COMP. TLAK	2300kPa
ODU SOFTWARE	01-09-2018V01
HMI SOFTWARE	01-09-2018V01
ADRESY	9/9



POZNÁMKA

Parametr spotřeby energie je volitelný. Pokud některý parametr není v systému aktivován, zobrazí se "--".
 Kapacita tepelného čerpadla je pouze orientační, nepoužívá se k posouzení schopnosti jednotky. Přesnost čidla je ± 1 °C. Parametry průtoku se vypočítávají podle provozních parametrů čerpadla, odchylka se liší při různých průtocích, maximální odchylka je 15 %.
 Provozní napětí je jiné a odchylka je jiná.
 Pokud je napětí nižší než 198 V, zobrazí se hodnota 0.

13.4 Chybové kódy

Pokud je bezpečnostní zařízení aktivováno, zobrazí se na uživatelském rozhraní chybový kód (který nezahrnuje externí poruchu). Seznam všech chyb a nápravných opatření je uveden v následující tabulce.

Resetujte pojistku vypnutím a opětovným zapnutím přístroje.

V případě, že tento postup resetování pojistky nebude úspěšný, obraťte se na místního prodejce.

KÓD CHYBY	PORUCHA NEBO OCHRANA	PŘÍČINA SELHÁNÍ A NÁPRAVNÁ OPATŘENÍ
<i>E0</i>	Porucha průtoku vody (po 3x E8)	<ol style="list-style-type: none"> 1. Drátový obvod je zkratovaný nebo otevřený. Znovu správně připojte vodič. 2. Průtok vody je příliš nízký. 3. Spínač průtoku vody je vadný, spínač je nepřetržitě otevřený nebo zavřený, vyměňte spínač průtoku vody.
<i>E2</i>	Chyba komunikace mezi ovladačem a hydraulickým modulem	<ol style="list-style-type: none"> 1. Mezi kabelovým ovladačem a jednotkou se nepřipojuje drát. připojte drát. 2. Pořadí komunikačních vodičů není správné. Znovu připojte vodič ve správném pořadí. 3. Zkontrolujte, zda se v místě, kde se nachází vysoké magnetické pole nebo vysoký výkon, jako jsou výtahy, velké výkonové transformátory apod., nevyskytuje rušivý vliv. 4. Přidání zábrany na ochranu jednotky nebo její přesunutí na jiné místo.
<i>E3</i>	Porucha snímače teploty vody na výstupu (T1).	<ol style="list-style-type: none"> 1. Zkontrolujte odpor snímače 2. Konektor snímače T1 je uvolněný. Znovu ji připojte. 3. Konektor snímače T1 je mokrý nebo je v něm voda. odstraňte vodu a konektor vysušte. Přidejte voděodolné lepidlo. 4. Porucha snímače T1, vyměňte nový snímač.
<i>E4</i>	závada snímače teploty vodní nádrže (T5).	<ol style="list-style-type: none"> 1. Zkontrolujte odpor snímače 2. Konektor snímače T5 je uvolněný. Znovu ji připojte. 3. Konektor snímače T5 je mokrý nebo je v něm voda. odstraňte vodu a konektor vysušte. Přidejte vodotěsné lepidlo 4. Porucha snímače T5, vyměňte nový snímač. 5. Pokud chcete uzavřít ohřev užitkové vody, když čidlo T5 není připojeno k systému, pak čidlo T5 nelze detekovat, viz 10.5.1 "NASTAVENÍ REŽIMU TUV".
<i>E7</i>	Porucha snímače teploty vyrovnávací nádrže (Tbt1).	<ol style="list-style-type: none"> 1. Zkontrolujte odpor snímače. 2. Konektor snímače Tbt1 je uvolněný, znovu jej připojte. 3. Konektor snímače Tbt1 je mokrý nebo je v něm voda, odstraňte vodu a konektor vysušte. Přidejte voděodolné lepidlo. 4. Porucha snímače Tbt1, vyměňte nový snímač.
<i>E8</i>	Porucha průtoku vody	<p>Zkontrolujte, zda jsou všechny uzavírací ventily vodního okruhu zcela otevřené.</p> <ol style="list-style-type: none"> 1. Zkontrolujte, zda není nutné vyčistit vodní filtr. 2. Viz "9.5 Plnění vodou". 3. Ujistěte se, že v systému není žádný vzduch (vyčistěte vzduch). 4. Zkontrolujte tlak vody. Tlak vody musí být >1 bar. 5. Zkontrolujte, zda je rychlost čerpadla nastavena na nejvyšší rychlost. 6. Ujistěte se, že expanzní nádoba není rozbitá. 7. Zkontrolujte, zda odpor vodního okruhu není pro čerpadlo příliš vysoký (viz "10.4 Oběhové čerpadlo"). 8. Pokud k této chybě dojde při provozu odmrazování (během prostorového vytápění nebo ohřevu užitkové vody), ujistěte se, že napájení záložního ohřívače je správně zapojeno a že nejsou spálené pojistky. 9. Zkontrolujte, zda pojistka čerpadla a pojistka PCB nejsou spálené.

KÓD CHYBY	PORUCHA NEBO OCHRANA	PŘÍČINA SELHÁNÍ A NÁPRAVNÁ OPATŘENÍ
<i>Eb</i>	Porucha solárního teplotního čidla(Tsolar)	<ol style="list-style-type: none"> 1. Zkontrolujte odpor snímače. 2. Konektor snímače Tsolar je uvolněný, znovu jej připojte. 3. Konektor senzoru Tsolar je mokrý nebo je v něm voda, odstraňte vodu a konektor vysušte. Přidejte voděodolné lepidlo. 4. Porucha snímače Tsolar, vyměňte nový snímač.
<i>Ec</i>	Porucha snímače nízké teploty vyrovnávací nádrže(Tbt2)	<ol style="list-style-type: none"> 1. Zkontrolujte odpor snímače. 2. Konektor snímače Tbt2 je uvolněný, znovu jej připojte. 3. Konektor snímače Tbt2 je mokrý nebo je v něm voda, odstraňte vodu a vysušte konektor. Přidejte voděodolné lepidlo. 4. Porucha snímače Tbt2, vyměňte nový snímač.
<i>Ed</i>	Porucha snímače teploty vstupní vody (Tw_in).	<ol style="list-style-type: none"> 1. Zkontrolujte odpor snímače 2. Konektor snímače Tw_in je uvolněný. Znovu ji připojte. 3. Konektor snímače Tw_in je mokrý nebo je v něm voda. odstraňte vodu a vysušte konektor. Přidejte vodotěsné lepidlo 4. Selhání senzoru Tw_in, vyměňte nový senzor.
<i>Ee</i>	Selhání hydraulického modulu EEprom	<ol style="list-style-type: none"> 1. Parametr EEprom je chybný, přepište data EEprom. 2. Součástka čipu EEprom je poškozená, vyměňte novou součástku čipu EEprom. 3. Hlavní řídicí deska hydraulického modulu je poškozená, vyměňte novou PCB.
<i>H0</i>	Porucha komunikace mezi hlavní deskou PCB B a hlavní řídicí deskou hydraulického modulu	<ol style="list-style-type: none"> 1. Mezi hlavní řídicí deskou PCB B a hlavní řídicí deskou hydraulického modulu není připojen vodič. připojte vodič. 2. Pořadí komunikačních vodičů není správné. Znovu připojte vodič ve správném pořadí. 3. Zkontrolujte, zda se v místě, kde se nachází vysoké magnetické pole nebo vysoký výkon, jako jsou výtahy, velké výkonové transformátory apod., nevyskytuje rušivý vliv. Přidání zábrany na ochranu jednotky nebo její přesunutí na jiné místo.
<i>H2</i>	Porucha snímače teploty chladiva (T2).	<ol style="list-style-type: none"> 1. Zkontrolujte odpor snímače 2. Konektor snímače T2 je uvolněný. Znovu ji připojte. 3. Konektor snímače T2 je mokrý nebo je v něm voda. odstraňte vodu a konektor vysušte. Přidejte vodotěsné lepidlo 4. Porucha snímače T2, vyměňte nový snímač.
<i>H3</i>	Porucha snímače teploty chladiva (T2B).	<ol style="list-style-type: none"> 1. Zkontrolujte odpor snímače 2. Konektor snímače T2B je uvolněný. Znovu ji připojte. 3. Konektor snímače T2B je mokrý nebo je v něm voda. odstraňte vodu a konektor vysušte. Přidejte vodotěsné lepidlo 4. Porucha snímače T2B, vyměňte nový snímač.
<i>H5</i>	Porucha čidla pokojové teploty (Ta).	<ol style="list-style-type: none"> 1. Zkontrolujte odpor snímače. 2. Senzor Ta je v rozhraní. 3. Porucha snímače Ta, výměna nového snímače nebo výměna nového rozhraní nebo resetování Ta, připojení nového Ta z desky plošných spojů hydraulického modulu.
<i>H9</i>	Výstupní voda pro zónu 2 chyba čidla teploty (Tw2).	<ol style="list-style-type: none"> 1. Zkontrolujte odpor snímače. 2. Konektor snímače Tw2 je uvolněný. Znovu ji připojte. 3. Konektor senzoru Tw2 je mokrý nebo je v něm voda. Odstraňte vodu, vysušte konektor a přidejte vodotěsné lepidlo. 4. Porucha snímače Tw2, vyměňte nový snímač.
<i>HA</i>	Teplota výstupní vody chyba snímače(Tw_out).	<ol style="list-style-type: none"> 1. Konektor snímače TW_out je uvolněný. Znovu ji připojte. 2. Konektor senzoru TW_out je mokrý nebo je v něm voda. odstraňte vodu, vysušte konektor. přidejte vodotěsné lepidlo. 3. Selhání snímače TW_out, vyměňte snímač.
<i>Hb</i>	Trojnásobná ochrana "PP" a Tw_out< 7°C	Totéž pro "PP".

KÓD CHYBY	PORUCHA NEBO OCHRANA	PŘÍČINA SELHÁNÍ A NÁPRAVNÁ OPATŘENÍ
Hd	Porucha komunikace mezi paralelním hydraulickým modulem	<ol style="list-style-type: none"> 1. Signální vodiče podřízených jednotek a hlavní jednotky nejsou efektivně propojeny. Poté, co zkontrolujete, zda jsou všechny signální vodiče dobře připojeny, a ujistíte se, že nedochází k silnému elektrickému nebo silnému magnetickému rušení, znovu zapněte napájení; 2. K drátovému ovladači jsou připojeny dvě nebo více venkovních jednotek. Po odstranění přebytečného kabelového ovladače a ponechání pouze kabelového ovladače hlavní jednotky znovu zapněte napájení; 3. Interval zapnutí mezi hlavní a podřízenou jednotkou je delší než 2 min. Poté, co se ujistíte, že interval mezi zapnutím všech hlavních a podřízených jednotek je kratší než 2 minuty, znovu zapněte napájení; 4. Adresy hlavní jednotky a podřízených jednotek se opakují: po jednom stisknutí tlačítka SW2 na hlavní desce u podřízených jednotek se na digitální trubici zobrazí kód adresy podřízené jednotky (Obvykle kód adresy, jeden z 1,2, 3 ...). 15 se zobrazí na hlavní desce), zkontrolujte, zda není adresa duplicitní. Pokud se vyskytne duplicitní kód adresy, po vypnutí systému nastavte S4-1 na hlavní desce hlavní venkovní jednotky nebo na hlavní desce salve venkovní jednotky, která zobrazuje chybu "Hd" (viz 10.2.1 SEŘAZENÍ FUNKCÍ). Znovu zapněte napájení, všechny jednotky vydrží 5 minut bez chyby "Hd", znovu vypněte napájení a nastavte S4-1 na "vypnuto". Systém se zotaví.
HE	Chyba komunikace mezi hlavní deskou a přenosovou deskou termostatu	Na uživatelském rozhraní je nastavena platnost RT/Ta PCB, ale přenosová deska termostatu není připojena nebo komunikace mezi přenosovou deskou termostatu a hlavní deskou není účinně propojena. Pokud přenosová deska termostatu není potřeba, nastavte RT/Ta PCB na neplatnou. Pokud je zapotřebí přenosová deska termostatu, připojte ji k hlavní desce a ujistěte se, že je komunikační vodič dobře připojen a že nedochází k silnému elektrickému nebo magnetickému rušení.
PS	$ Tw_{out} - Tw_{in} $ hodnota příliš velká ochrana	<ol style="list-style-type: none"> 1. Zkontrolujte, zda jsou všechny uzavírací ventily vodního okruhu zcela otevřené. 2. Zkontrolujte, zda není nutné vyčistit vodní filtr. 3. Viz "9.5 Plnění vodou". 4. Ujistěte se, že v systému není žádný vzduch (vyčistěte vzduch). 5. Zkontrolujte tlak vody. Tlak vody musí být >1 bar (voda je studená). 6. Zkontrolujte, zda je rychlost čerpadla nastavena na nejvyšší rychlost. 7. Ujistěte se, že expanzní nádoba není rozbitá. 8. Zkontrolujte, zda odpor ve vodním okruhu není pro čerpadlo příliš vysoký (viz "10.4 Oběhové čerpadlo").
Pb	Protimrazový režim	Jednotka se automaticky vrátí do normálního provozu.
PP	Tw_{out} - neobvyklá ochrana Tw_{in}	<ol style="list-style-type: none"> 1. Zkontrolujte odpor obou snímačů. 2. Zkontrolujte umístění obou snímačů. 3. Konektor drátu snímače přívodu/odvodu vody je uvolněný. Znovu ji připojte. 4. Snímač přívodu/odvodu vody (TW_{In} / TW_{out}) je poškozený, vyměňte nový snímač. 5. Čtyřcestný ventil je zablokovaný. Restartujte jednotku znovu, aby ventil mohl změnit směr. 6. Čtyřcestný ventil je poškozený, vyměňte nový ventil.

UPOZORNĚNÍ

Pokud v zimě dojde k poruše E0 a Hb a jednotka není včas opravena, může dojít k poškození vodního čerpadla a potrubního systému zamrznutím, proto je nutné poruchu E0 a Hb včas opravit.

KÓD CHYBY	PORUCHA NEBO OCHRANA	PŘÍČINA SELHÁNÍ A NÁPRAVNÁ OPATŘENÍ
<i>E1</i>	Ztráta fáze nebo obrácené zapojení nulového a živého vodiče(pouze u třífázové jednotky).	<ol style="list-style-type: none"> 1. Zkontrolujte, zda jsou napájecí kabely pevně připojeny, aby nedošlo ke ztrátě fáze. 2. Zkontrolujte, zda není pořadí nulového a živého vodiče zapojeno opačně.
<i>E5</i>	Chyba čidla teploty chladiva na výstupu kondenzátoru (T3).	<ol style="list-style-type: none"> 1. Konektor snímače T3 je uvolněný. Znovu ji připojte. 2. Konektor snímače T3 je mokrý nebo je v něm voda. odstraňte vodu a konektor vysušte. Přidejte voděodolné lepidlo. 3. Porucha snímače T3, vyměňte nový snímač.
<i>E6</i>	Chyba čidla okolní teploty (T4).	<ol style="list-style-type: none"> 1. Konektor snímače T4 je uvolněný. Znovu ji připojte. 2. Konektor snímače T4 je mokrý nebo je v něm voda. odstraňte vodu a konektor vysušte. Přidejte voděodolné lepidlo. 3. Porucha snímače T4, vyměňte nový snímač.
<i>E9</i>	Chyba snímače teploty sání(Th)	<ol style="list-style-type: none"> 1. Konektor snímače Th je uvolněný. Znovu ji připojte. 2. Konektor snímače Th je mokrý nebo je v něm voda. odstraňte vodu a vysušte konektor. Přidejte voděodolné lepidlo. 3. Porucha snímače Th, vyměňte nový snímač.
<i>EA</i>	Chyba snímače výtokové teploty(Tp)	<ol style="list-style-type: none"> 1. Konektor snímače Tp je uvolněný. Znovu ji připojte. 2. Konektor snímače Tp je mokrý nebo je v něm voda. odstraňte vodu a vysušte konektor. Přidejte vodotěsné lepidlo 3. Porucha snímače Tp, vyměňte nový snímač.
<i>HO</i>	Porucha komunikace mezi hlavní deskou PCB B a hlavní řídicí deskou hydraulického modulu	<ol style="list-style-type: none"> 1. Mezi hlavní řídicí deskou PCB B a hlavní řídicí deskou hydraulického modulu není připojen vodič. připojte vodič. 2. Pořadí komunikačních vodičů není správné. Znovu připojte vodič ve správném pořadí. 3. Zkontrolujte, zda se v místě, kde se nachází vysoké magnetické pole nebo vysoký výkon, jako jsou výtahy, velké výkonové transformátory apod., nevyskytuje rušivý vliv. Přidání zábrany na ochranu jednotky nebo její přesunutí na jiné místo.
<i>H1</i>	Chyba komunikace mezi modulem měniče PCB A a hlavní řídicí deskou PCB B	<ol style="list-style-type: none"> 1. Zkontrolujte, zda je k desce plošných spojů a poháněné desce připojeno napájení. 2. Zkontrolujte, zda svítí nebo nesvítí kontrolka na desce plošných spojů modulu měniče. Pokud světlo nesvítí, znovu připojte napájecí vodič. 3. Pokud kontrolka svítí, zkontrolujte spojení vodičů mezi deskou plošných spojů modulu měniče a deskou plošných spojů hlavní řídicí desky, pokud se vodič uvolnil nebo přerušil, znovu jej připojte nebo vyměňte nový vodič. 4. Vyměňte novou hlavní PCB a řízenou desku jednu po druhé.
<i>H4</i>	Tříkrát (L0/L1) chránit	Součet počtu výskytů L0 a L1 za hodinu se rovná třem. Viz L0 a L1, kde jsou popsány způsoby řešení poruch.

<i>H6</i>	Porucha ventilátoru DC	<ol style="list-style-type: none"> 1. Silný vítr nebo tajfun směrem k ventilátoru, aby se ventilátor rozběhl v opačném směru. Změňte směr jednotky nebo vytvořte úkryt, abyste se vyhnuli tajfunu pod ventilátorem. 2. Motor ventilátoru je poškozený, vyměňte nový motor ventilátoru.
<i>H7</i>	Napěťová ochrana	<ol style="list-style-type: none"> 1. Zkontrolujte, zda je vstupní napětí v dostupném rozsahu. 2. V krátké době několikrát rychle vypněte a zapněte napájení. Nechte jednotku vypnutou déle než 3 minuty a poté ji zapněte. 3. Vadná část obvodu hlavní řídicí desky je vadná. Vyměňte novou hlavní desku plošných spojů.
<i>H8</i>	Porucha snímače tlaku	<ol style="list-style-type: none"> 1. Konektor snímače tlaku je uvolněný, znovu jej připojte. 2. Porucha snímače tlaku. vyměňte nový snímač.
<i>HF</i>	Porucha desky modulu měniče EE prom	<ol style="list-style-type: none"> 1. Parametr EEPROM je chybný, přepište data EEPROM. 2. Součástka čipu EEPROM je poškozená, vyměňte novou součástku čipu EEPROM. 3. Deska modulu měniče je poškozená, vyměňte novou desku plošných spojů.
<i>HH</i>	H6 se zobrazí 10krát za 2 hodiny	Viz H6
<i>HP</i>	Ochrana proti nízkému tlaku v chlazení Pe<0,6 se vyskytla 3krát za hodinu	Viz P0
<i>P0</i>	Ochrana nízkotlakého spínače	<ol style="list-style-type: none"> 1. V systému chybí objem chladiva. Doplňte chladivo ve správném objemu. 2. V režimu vytápění nebo TUV je venkovní topný výměník znečištěný nebo je na jeho povrchu něco zablokováno. Vyčistěte venkovní topný výměník nebo odstraňte překážku. 3. Průtok vody je v režimu chlazení příliš nízký. zvyšte průtok vody. 4. Elektrický expanzní ventil je zablokovaný nebo je uvolněný konektor vinutí. Několikrát poklepejte na těleso ventilu a zapojte/ vypněte konektor, abyste se ujistili, že ventil funguje správně.

<i>P1</i>	Ochrana vysokotlakého spínače	<p>Režim vytápění, režim DHW:</p> <ol style="list-style-type: none"> 1. Průtok vody je nízký; teplota vody je vysoká, zda je ve vodním systému vzduch. Vypusťte vzduch. 2. Tlak vody je nižší než 0,1 Mpa, nabíjejte vodu tak, aby byl tlak v rozmezí 0,15 ~ 0,2 Mpa. 3. Přepněte objem chladiva. Doplňte chladivo ve správném objemu. 4. Elektrický expanzní ventil je zablokovaný nebo je uvolněný konektor vinutí. Několikrát poklepejte na těleso ventilu a zapojte/ vypněte konektor, abyste se ujistili, že ventil funguje správně. A nainstalujte vinutí na správné místo v režimu DHW: Výměník tepla vodní nádrže je menší .Režim chlazení: <ol style="list-style-type: none"> 1. Kryt výměníku tepla není sejmutý. Odstraňte ji. 2. Výměník tepla je znečištěný nebo je na jeho povrchu nějaký blok. Vyčistěte výměník tepla nebo odstraňte překážku.
<i>P3</i>	Nadproudová ochrana kompresoru.	<ol style="list-style-type: none"> 1. Stejný důvod jako P1. 2. Napájecí napětí jednotky je nízké, zvyšte napájecí napětí na požadovaný rozsah.
<i>P4</i>	Ochrana proti vysoké teplotě při vybíjení.	<ol style="list-style-type: none"> 1. Stejný důvod jako u P1. 2. Snímač teploty TW_out je uvolněný Připojte jej znovu.. 3. Snímač teploty T1 je uvolněný. Znovu ji připojte. 4. Snímač teploty T5 je uvolněný. Znovu ji připojte.
<i>Pd</i>	Ochrana proti vysoké teplotě výstupní teploty chladiva z kondenzátoru.	<ol style="list-style-type: none"> 1. Kryt výměníku tepla není sejmutý. Odstraňte ji. 2. Výměník tepla je znečištěný nebo je na jeho povrchu nějaký blok. Vyčistěte výměník tepla nebo odstraňte překážku. 3. Kolem jednotky není dostatek prostoru pro výměnu tepla. 4. Motor ventilátoru je poškozený, vyměňte jej za nový.

<p><i>E7</i></p>	<p>Příliš vysoká teplota modulu snímače ochrana</p>	<ol style="list-style-type: none"> 1. Napájecí napětí jednotky je nízké, zvyšte napájecí napětí na požadovaný rozsah. 2. Prostor mezi jednotkami je příliš úzký pro výměnu tepla. Zvětšete prostor mezi jednotkami. 3. Výměník tepla je znečištěný nebo je na jeho povrchu nějaký blok. Vyčistěte výměník tepla nebo odstraňte překážku. 4. Ventilátor neběží. Motor ventilátoru nebo ventilátor je poškozený, Vyměňte nový ventilátor nebo motor ventilátoru. 5. Průtok vody je nízký, v systému je vzduch nebo výtlač čerpadla není dostatečný. Vypusťte vzduch a znovu zvolte čerpadlo. 6. Snímač teploty výstupu vody je uvolněný nebo poškozený, znovu jej připojte nebo vyměňte nový.
<p><i>F1</i></p>	<p>Ochrana proti nízkému stejnosměrnému napětí</p>	<ol style="list-style-type: none"> 1. Zkontrolujte napájení. 2. Pokud je napájení v pořádku a zkontrolujte, zda je kontrolka LED v pořádku, zkontrolujte napětí PN, pokud je 380 V, problém obvykle pochází z hlavní desky. A pokud je světlo vypnuté, odpojte napájení, zkontrolujte IGBT, zkontrolujte tyto dioxydy, pokud napětí není správné, deska měniče je poškozená, vyměňte ji. 3. A pokud jsou tyto IGBT v pořádku, což znamená, že deska měniče je v pořádku, napájení z usměrňovacího můstku není správné, zkontrolujte můstek. (Stejná metoda jako u IGBT, odpojte napájení, zkontrolujte, zda jsou tyto dioxydy poškozené nebo ne). 4. Pokud se při spuštění kompresoru obvykle objeví F1, je možnou příčinou hlavní deska. Pokud se při spuštění ventilátoru objeví F1, může to být způsobeno deskou měniče.
<p><i>bH</i></p>	<p>Porucha PED PCB</p>	<ol style="list-style-type: none"> 1. Po 5 minutách od vypnutí napájení jej znovu zapněte a sledujte, zda se dá obnovit; 2. Pokud ji nelze obnovit, vyměňte bezpečnostní desku PED, znovu zapněte napájení a sledujte, zda ji lze obnovit; 3. Pokud ji nelze obnovit, je třeba vyměnit desku modulu IPM.

P6	<i>L0</i>	Ochrana modulu	<ol style="list-style-type: none"> 1. Zkontrolujte tlak v systému tepelného čerpadla. 2. Zkontrolujte fázový odpor kompresoru. 3. Zkontrolujte pořadí připojení napájecího vedení U, V, W mezi deskou inventáře a kompresorem. 4. Zkontrolujte propojení napájecího vedení L1, L2, L3 mezi deskou inventuru a deskou filtru. 5. Zkontrolujte desku inventáře.
	<i>L1</i>	Ochrana generátoru stejnosměrného proudu před nízkým napětím	
	<i>L2</i>	Vysokonapěťová ochrana generátoru stejnosměrného	
	<i>L4</i>	Porucha MCE	
	<i>L5</i>	Ochrana proti nulové rychlosti	
	<i>L8</i>	Ochrana proti rozdílu rychlosti >15 Hz mezi předními a zadními hodinami	
	<i>L9</i>	Ochrana proti rozdílu otáček >15 Hz mezi skutečnými a nastavenými otáčkami	

14 TECHNICKÉ SPECIFIKACE

14.1 Obecné informace

Model	1-fázový	1-fázový	1-fázový	3-fázový
	4/6 kW	8/10 kW	12/14/16 kW	12/14/16 kW
Jmenovitá kapacita	Viz Technické údaje			
Rozměry VxŠxH	792 x1295 x429mm	945x1385x526mm	945 x1385 x526mm	945 x1385 x526mm
Balení Rozměry VxŠxH	965x1375x475mm	1120x1465x560mm	1120x1465x560mm	1120x1465x560mm
Hmotnost (bez záložního ohřívače)				
Čistá hmotnost	98kg	126kg	149kg	165kg
Hrubá hmotnost	121kg	153kg	175kg	193kg
Připojení				
přívod/výstup vody	G1"BSP	G5/4"BSP	G5/4"BSP	G5/4"BSP
Odtok vody	hadicová vsuvka			
Expanzní nádoba				
objem	8L			
Maximální pracovní tlak (MWP)	8 barů			
Čerpadlo				
Typ	Vodou chlazený	Vodou chlazený	Vodou chlazený	Vodou chlazený
Počet rychlostí	Variabilní rychlost	Variabilní rychlost	Variabilní rychlost	Variabilní rychlost
Tlakový pojistný ventil vodního okruhu	3 barů			
Provozní rozsah - strana vody				
vytápění	+12~+65°C			
chlazení	+5~+25°C			
Provozní rozsah - strana vzduchu				
vytápění	-25~35°C			
chlazení	-5~43°C			
teplá voda pomocí tepelného čerpadla	-25~43°C			

14.2 Elektrické specifikace

Model		1-fázový 4/6/8/10/12/14/16kW	3-fázový 12/14/16kW
Standardní jednotka	Napájení	220-240V~ 50 Hz	380-415V 3N~ 50Hz
	Jmenovitý provozní proud	Viz "9.7.4 Požadavky na bezpečnostní zařízení".	
Záložní ohřívač	Napájení	Viz "9.7.4 Požadavky na bezpečnostní zařízení".	
	Jmenovitý provozní proud		

15 INFORMAČNÍ SERVIS

1) Kontroly oblasti

Před zahájením prací na systémech, které obsahují hořlavé chladivo, musí být provedeny bezpečnostní kontroly minimalizující riziko vznícení. Při opravách chladicího systému je třeba před zahájením prací na systému dodržet následující bezpečnostní opatření.

2) Pracovní postup

Práce musí být prováděna pod odborným dohledem, aby se minimalizovalo nebezpečí výskytu hořlavého plynu nebo výparů.

3) Obecný pracovní prostor

Všecký personál údržby a ostatní pracující v místní oblasti musí být poučeni o povaze prováděné práce. Je třeba se vyhnout práci ve stísněných prostorách. Prostor kolem pracovního místa musí být oddělen. Zajistěte, aby byly podmínky v oblasti zabezpečeny kontrolou hořlavého materiálu.

4) Kontrola přítomnosti chladiva

Oblast musí být před prací a během ní zkontrolována vhodným detektorem chladiva, aby si technik byl vědom potenciálně hořlavých atmosfér. Zajistěte, aby použité zařízení pro detekci úniků bylo vhodné pro použití s hořlavými chladivy, tj. nejiskřící, přiměřeně utěsněné a jiskrově bezpečné.

5) Přítomnost hasicího přístroje

Pokud mají být na chladicím zařízení nebo na jakýchkoli souvisejících částech prováděny práce za tepla, musí být k dispozici vhodné hasicí zařízení. V blízkosti nabíjecího prostoru mějte suchý hasicí přístroj nebo hasicí přístroj CO₂.

6) Žádné zdroje vznícení

Žádná osoba provádějící práce v souvislosti s chladicím systémem, které zahrnují odhalení potrubí, které obsahuje nebo obsahovalo hořlavé chladivo, nesmí používat žádné zdroje vznícení takovým způsobem, aby to vedlo k riziku požáru nebo výbuchu.

Všechny možné zdroje vznícení, včetně kouření cigaret, by měly být udržovány v dostatečné vzdálenosti od místa instalace, oprav, odstraňování a likvidace, během nichž by mohlo dojít k úniku hořlavého chladiva do okolního prostoru. Před zahájením prací je třeba prozkoumat oblast kolem zařízení, aby se zajistilo, že nehrozí žádné nebezpečí požáru nebo nebezpečí vznícení. Ujistěte se, že jsou v oblasti rozmístěny značky a symboly zakazující kouření.

7) Větraný prostor

Před vniknutím do systému nebo prováděním prací za horka se ujistěte, že je oblast na volném prostranství nebo že je dostatečně větraná. Po dobu provádění prací musí být spuštěna ventilace. Větrání by mělo bezpečně rozptýlit uvolněné chladivo a nejlépe ho vytlačit externě do atmosféry.

8) Kontroly chladicího zařízení

Pokud se mění elektrické součásti, musí být vhodné pro daný účel a se správnou specifikací. Vždy dodržujte pokyny výrobce ohledně údržby a servisu. V případě jakýchkoli pochybností se obraťte na technické oddělení výrobce. U zařízení, která používají hořlavá chladiva, je třeba provést následující kontroly:

- Velikost sazby/ náboje musí být v souladu s velikostí prostoru, ve kterém jsou instalovány součástky obsahující chladivo;
- Ventilací zařízení a vývody fungují správně a nejsou ničím blokovány;
- V případě použití nepřímého chladicího okruhu je nutné zkontrolovat, zda sekundární okruh neobsahuje chladivo; Označení zařízení zůstává i nadále viditelné a čitelné.
- Nečitelné značky a nápisy musí být opraveny.
- Chladicí potrubí nebo součásti jsou instalovány na místě, kde je nepravděpodobné, že by byly vystaveny látkám, které mohou korodovat součásti obsahující chladivo, pokud nejsou součásti vyrobeny z materiálů, které jsou svojí podstatou odolné vůči korozi nebo nejsou proti této korozi vhodně chráněny.

9) Kontroly elektrických zařízení

Opravy a údržba elektrických součástí musí zahrnovat počáteční bezpečnostní kontroly a postupy kontroly součástí. Pokud existuje porucha, která by mohla ohrozit bezpečnost, nesmí být k obvodu připojeno žádné elektrické napájení, dokud nebude uspokojivě vyřešena. Pokud poruchu nelze okamžitě odstranit, ale je nutné pokračovat v provozu, musí se použít odpovídající dočasné řešení. Toto musí být nahlášeno vlastníkovi zařízení, aby byly informovány všechny strany.

Počáteční bezpečnostní kontroly zahrnují:

- vybití kondenzátorů: musí být provedeno bezpečným způsobem, aby se zabránilo možnosti jiskření.
- že při nabíjení, regeneraci nebo proplachování systému nejsou vystaveny žádné elektrické součásti a vedení pod napětím.
- že existuje kontinuita zemského spojení.

10) Opravy utěsněných součástí

a) Při opravách zapečetěných součástí musí být před odstraněním zapečetěných krytů atd. odpojeno veškeré elektrické napájení od zařízení, na kterém se pracuje. Pokud je bezpodmínečně nutné mít během servisu dodávku elektrického proudu do zařízení, musí být v nejkritičtějším místě umístěna trvale fungující forma detekce úniků, která varuje před potenciálně nebezpečnou situací.

b) Zvláštní pozornost je třeba věnovat následujícímu, aby bylo zajištěno, že při práci na elektrických součástech se plášť nezmění tak, aby byla ovlivněna úroveň ochrany. To zahrnuje poškození kabelů, nadměrný počet spojů, svorky, které neodpovídají původní specifikaci, poškození těsnění, nesprávnou montáž vývodů atd.

- Ujistěte se, že je zařízení bezpečně namontováno.
- Zajistěte, aby se těsnění nebo těsnicí materiály nezneškodily tak, že již nebudou sloužit k zabránění vnikání hořlavých atmosfér. Náhradní díly musí být v souladu se specifikacemi výrobce.

POZNÁMKA

Použití silikonového tmelu může snížit účinnost některých typů zařízení pro detekci úniků. Jiskrově bezpečné součásti nemusí být před prací na nich izolovány.

11) Opravy jiskrově bezpečných součástí

Nepřipojujte na obvod stálé indukční ani kapacitní zátěže, aniž byste zajistili, že nepřekročí povolené napětí a proud povolený pro používané zařízení. Jiskrově bezpečné komponenty jsou jediné, na kterých lze pracovat i pod napětím v přítomnosti hořlavých atmosfér. Zkušební zařízení musí mít správné hodnoty. Součásti vyměňujte pouze za díly určené výrobcem. Jiné části mohou mít za následek vznícení chladiva v atmosféře z důvodu netěsnosti.

12) Kabeláž

Zkontrolujte, zda kabeláž nebude vystavena opotřebení, korozi, nadměrnému tlaku, vibracím, ostrým hranám nebo jiným nepříznivým vlivům prostředí. Při kontrole se rovněž zohlední účinky stárnutí nebo neustálých vibrací ze zdrojů, jako jsou kompresory nebo ventilátory.

13) Detekce hořlavých chladiv

Při vyhledávání nebo detekci úniku chladiv nesmí být za žádných okolností používány jakékoli potenciální zdroje vznícení. Halogenová pochodně (nebo jakýkoli jiný detektor používající otevřený plamen) se nesmí používat.

14) Metody detekce úniků

Následující metody detekce úniků jsou považovány za přijatelné pro systémy obsahující hořlavá chladiva. K detekci hořlavých chladiv se používají elektronické detektory úniku, jejichž citlivost však nemusí být dostatečná nebo může být nutná jejich recalibrace (detekční zařízení se kalibruje v prostoru bez chladiva). Ujistěte se, že detektor není potenciálním zdrojem vznícení a je vhodný pro použité chladivo. Zařízení pro detekci úniku musí být nastaveno na procento LFL chladiva a musí být kalibrováno podle použitého chladiva a je potvrzeno příslušné procento plynu (maximálně 25%). Kapaliny pro detekci úniků jsou vhodné pro použití s většinou chladiv, ale je třeba se vyhnout použití detergentů obsahujících chlor, protože chlor může reagovat s chladivem a korodovat měděné potrubí. Při podezření na únik musí být odstraněny nebo uhašeny všechny otevřené plameny. Pokud je zjištěn únik chladiva, který vyžaduje tvrdé pájení, musí být veškeré chladivo odebráno ze systému nebo izolováno (pomocí uzavíracích ventilů) v části systému vzdálené od úniku. Dusík bez kyslíku (OFN) se poté propláchne systémem před i během procesu pájení.

15) Odstranění a evakuace

Při pronikání do chladicího okruhu za účelem opravy nebo pro jiné účely se používají běžné postupy, je však důležité dodržovat osvědčené postupy, protože je třeba zohlednit hořlavost. Je třeba dodržovat následující postup:

- Odstraňte chladivo;
- Propláchněte okruh inertním plynem;
- Evakuuji;
- Znovu propláchnout inertním plynem;
- Otevřete obvod řezáním nebo pájením.

Náplň chladiva musí být čerpána do správných recyklačních láhví. Systém musí být propláchnut prostřednictvím OFN, aby se zajistila bezpečnost přístroje. Tento proces bude možná nutné několikrát opakovat.

Pro tento úkol se nesmí používat stlačený vzduch nebo kyslík.

Proplachování se dosáhne přerušením vakua v systému pomocí OFN a pokračováním v plnění, dokud se nedosáhne pracovního tlaku, poté se odvzdušní do atmosféry a nakonec se stáhne do vakua. Tento proces se musí opakovat, dokud v systému není žádné chladivo.

Při použití posledního OFN, musí být systém odvětrán na atmosférický tlak, aby bylo možné provádět práce.

Tato operace je absolutně nezbytná, pokud má dojít k pájení na potrubí.

Zajistěte, aby vývod vakuové pumpy nebyl v blízkosti žádných zdrojů vznícení a aby byla dostupná ventilace.

16) Postupy účtování poplatků

Kromě konvenčních postupů plnění je třeba dodržovat následující požadavky.

- Zajistěte, aby při používání plnicího zařízení nedocházelo ke kontaminaci různých chladiv. Hadice nebo potrubí musí být co nejkratší, aby se minimalizovalo množství chladiva, které se v nich usadilo.
- Lahve musí být udržovány ve svislé poloze.
- Před naplněním chladiva se ujistěte, že je chladicí systém uzemněn.

- Po dokončení plnění označte systém (pokud ještě není).
- Dbejte na to, aby nedošlo k přeplnění chladicího systému.
- Před plněním systému proveďte tlakovou zkoušku s OFN. Po dokončení plnění, ale před uvedením do provozu, musí být systém testován na těsnost. Před opuštěním místa se provede následná zkouška těsnosti.

17) Vyřazení z provozu

Před provedením tohoto postupu je nezbytné, aby technik byl plně obeznámen s vybavením a všemi jeho podrobnostmi.

Doporučená nejlepší praxe je všechno chladivo bezpečně odsat. Před provedením úkolu se odebere vzorek oleje a chladiva.

V případě, že je před opětovným použitím regenerovaného chladiva vyžadována analýza. Je nezbytné, aby byla před zahájením úlohy k dispozici elektrická energie.

a) Seznamte se se zařízením a jeho obsluhou.

b) Elektricky izolujte systém

c) Před zahájením postupu se ujistěte, že:

- V případě potřeby je k dispozici mechanické manipulační zařízení pro manipulaci s lahvemi s chladivem.
- Všechny osobní ochranné prostředky jsou k dispozici a jsou správně používány.
- Na proces obnovy po celou dobu dohlíží kompetentní osoba.
- Vyprošťovací zařízení a láhve odpovídají příslušným normám.

d) Pokud je to možné, odčerpejte chladicí systém.

e) Pokud není možné vytvořit podtlak, vytvořte rozdělovač, aby bylo možné odebírat chladivo z různých částí systému.

f) Před obnovením se ujistěte, že je láhev umístěna na váze.

g) Spusťte regenerační stroj a pracujte s ním podle pokynů výrobce.

h) Nepřepřlňujte lahve. (Ne více než 80 % objemu kapalné náplně).

i) Nepřekračujte maximální pracovní tlak lahve, a to ani dočasně.

j) Po správném naplnění lahvi a dokončení procesu se ujistěte, že jsou lahve a zařízení správně uloženy.

neprodleně odstraněny z místa a všechny uzavírací ventily na zařízení jsou uzavřeny.

k) Zpětně získané chladivo se nesmí plnit do jiného chladicího systému, pokud nebylo vyčištěno a zkontrolováno.

18) Označování

Zařízení musí být označeno štítkem uvádějícím, že bylo vyřazeno z provozu a chladivo bylo odstraněno. Štítek musí být datován a podepsán. Zajistěte, aby na zařízení byly štítky uvádějící, že zařízení obsahuje hořlavé chladivo.

19) Zotavení

Při odstraňování chladiva ze systému, ať už kvůli údržbě nebo vyřazení z provozu, se doporučuje nejlepší praxe, aby byla všechna chladiva bezpečně odstraněna.

Při převádění chladiva do lahví zajistěte, aby byly použity pouze vhodné lahve pro recyklaci chladiva. Zkontrolujte, zda je k dispozici správný počet lahví pro uložení celkové náplně systému. Všechny lahve, které mají být použity, jsou určeny pro získané chladivo a jsou označeny (tj. speciální lahve k recyklaci chladiva). Lahve musí být vybaveny přetlakovým ventilem a souvisejícími uzavíracími ventily v dobrém provozním stavu.

Prázdné regenerační láhve jsou evakuovány a pokud je to možné ochlazeny, než dojde k recyklaci.

Zařízení pro recyklaci musí být v dobrém provozním stavu se souborem pokynů týkajících se zařízení, které je k dispozici, a musí být vhodné pro zpětné získávání hořlavých chladiv. Kromě toho musí být k dispozici sada kalibrovaných vah v dobrém provozním stavu.

Hadice musí být kompletní s těsnými rozpojovacími spojkami a v dobrém stavu. Před použitím recyklačního stroje zkontrolujte, zda je v uspokojivém provozním stavu, zda je řádně udržován a zda jsou všechny související elektrické součásti utěsněny, aby se zabránilo vznícení v případě úniku chladiva. V případě pochybností se obraťte na výrobce.

Zpětně získané chladivo musí být vráceno dodavateli chladiva ve správné recyklační láhvi a musí být připraveno příslušné upozornění k převozu odpadu. Nemíchejte chladiva v recyklačních jednotkách, zejména ne v lahvích.

Pokud mají být odstraněny kompresory nebo oleje z kompresoru, zajistěte jejich evakuaci na přijatelnou úroveň, aby bylo zajištěno, že v mazivu nezůstane hořlavé chladivo. Proces evakuace musí být proveden před vrácením kompresoru dodavateli. K urychlení tohoto procesu se smí používat pouze elektrický ohřev tělesa kompresoru. Je-li olej vypuštěn ze systému, musí to být provedeno bezpečně.

20) Přeprava, značení a skladování jednotek

Přeprava zařízení obsahujících hořlavá chladiva Dodržování přepravních předpisů.

Označení zařízení pomocí značek Dodržování místních předpisů.

Likvidace zařízení používajících hořlavá chladiva Dodržování vnitrostátních předpisů.

Skladování vybavení/spotřebičů.

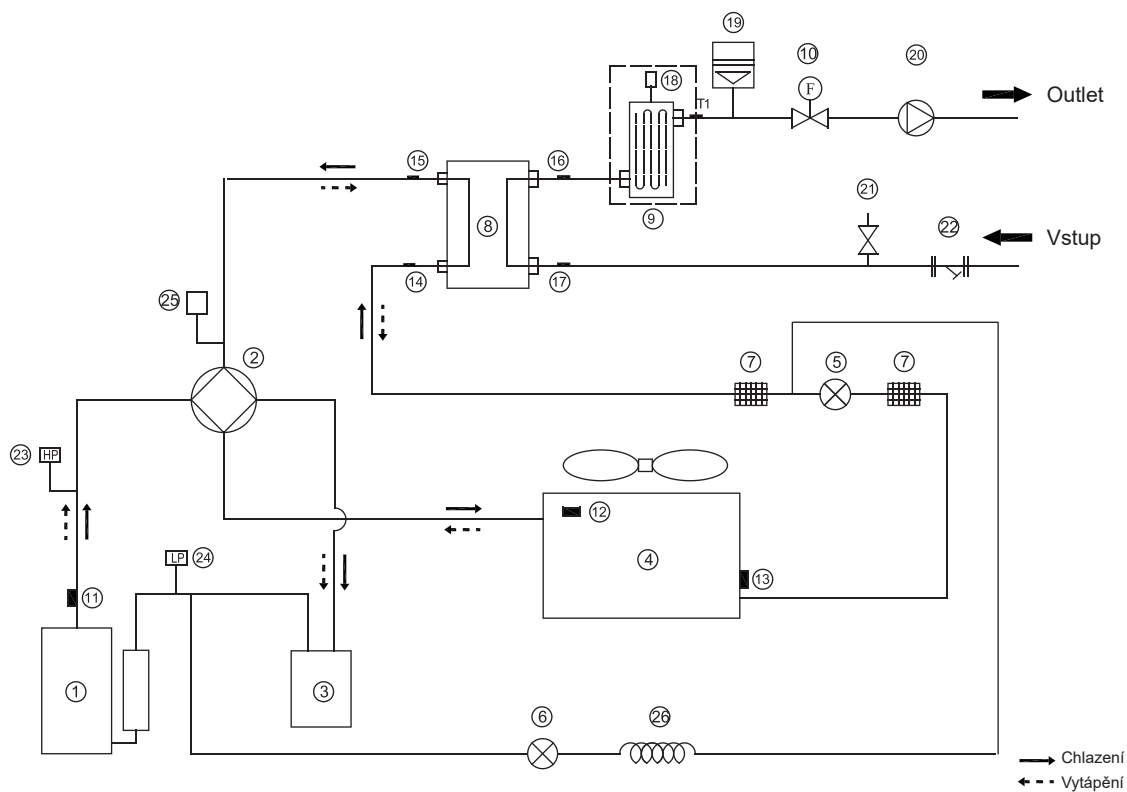
Skladování zařízení musí být v souladu s pokyny poskytnutými, které poskytl výrobce.

Skladování zabaleného (neprodaného) zařízení.

Ochrana skladovacího obalu by měla být konstruována tak, aby mechanické poškození zařízení uvnitř obalu nezpůsobilo únik náplně chladiva.

Maximální počet kusů zařízení, které lze společně uložit, bude stanoven místními předpisy.

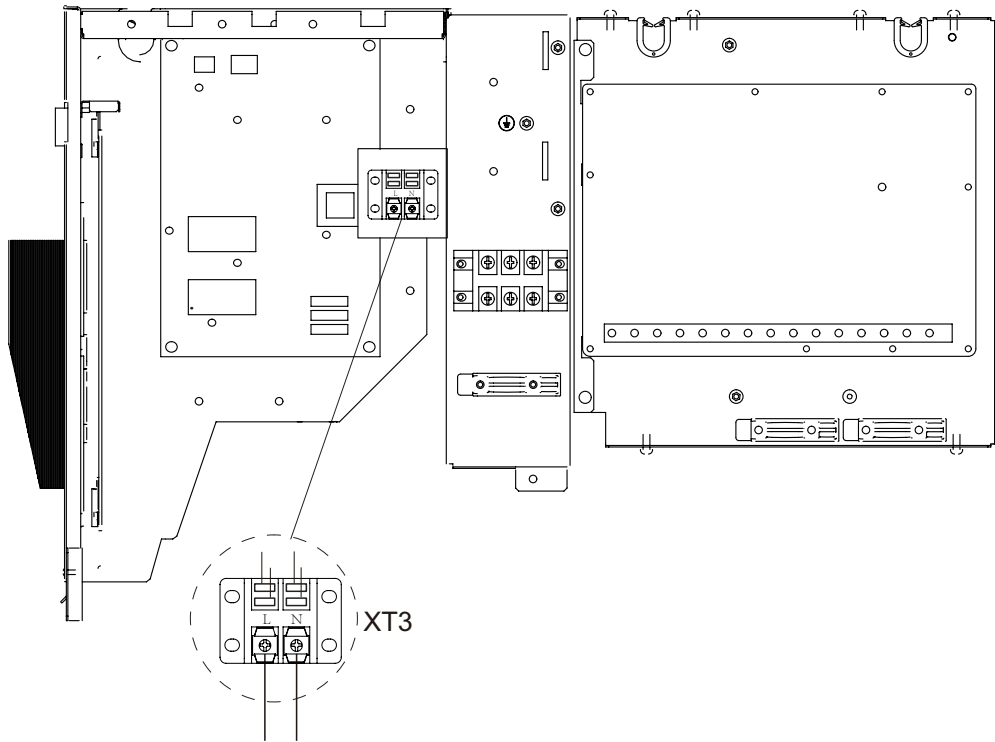
PŘÍLOHA A: Cyklus chladiva



Položka	Popis	Položka	Popis
1	Kompresor	14	Snímač teploty na vstupu chladiva (kapalinové potrubí)
2	4-Čtyřcestný ventil	15	Čidlo teploty na výstupu chladiva (plynové potrubí)
3	Odlučovač plynu a kapaliny	16	Čidlo výstupní teploty vody
4	Výměník tepla na straně vzduchu	17	Snímač teploty vody na vstupu
5	Elektronický expanzní ventil	18	Automatický odvzdušňovací ventil
6	Jednocestný elektromagnetický ventil	19	Expanzní nádoba
7	Sítka	20	Cirkulační čerpadlo
8	Vodní výměník tepla (deskový výměník tepla)	21	Přetlakový ventil
9	Záložní ohřívač (volitelný)	22	Filtr ve tvaru Y
10	Spínač průtoku	23	Vysokotlaký spínač
11	Snímač výtokového plynu	24	Nízkotlaký spínač
12	Čidlo venkovní teploty	25	Tlakový senzor
13	Snímač odpařování při vytápění (Snímač kondenzátoru při chlazení)	26	Kapilární

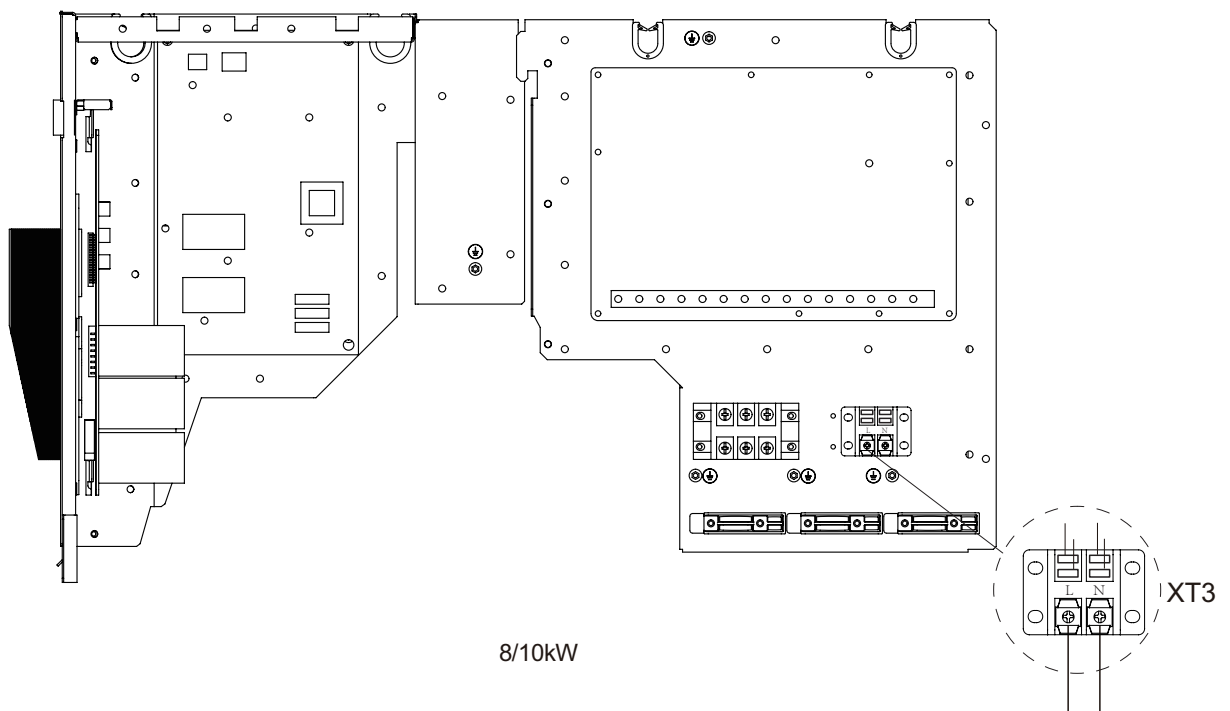
PŘÍLOHA B: Instalace vyhřívací pásky E na odtokovém kanálu (podle zákazníka)

Připojte drátěnou topnou pásku na vývodu odvodnění ke spoji drátu XT3.



K topné pásce
odvodňovacího
vývodu

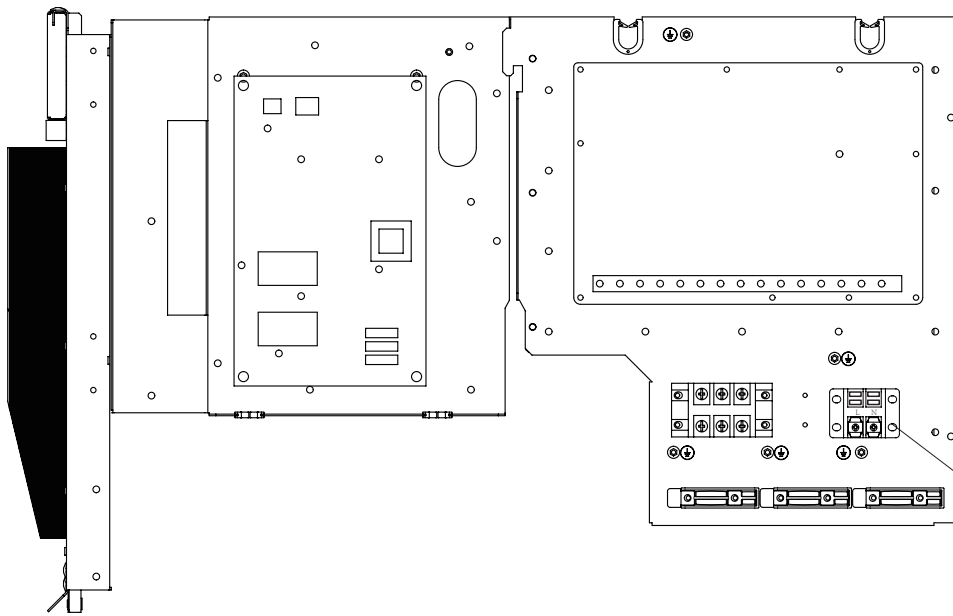
4/6kW



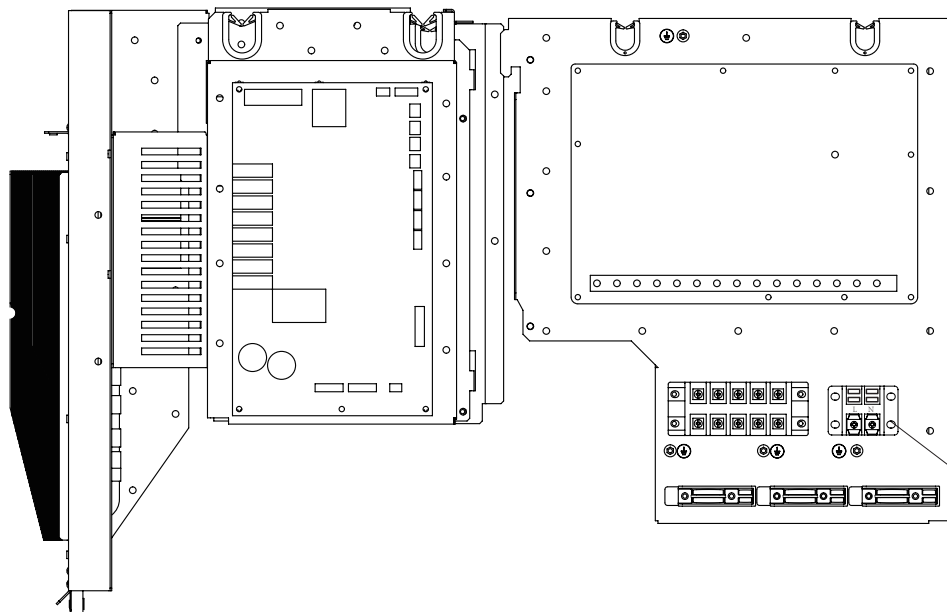
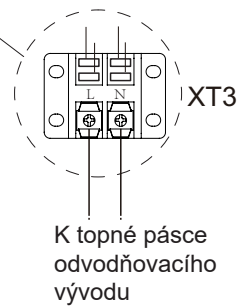
8/10kW

K topné pásce
odvodňovacího
vývodu

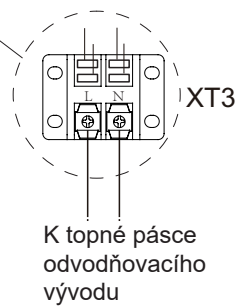
PŘÍLOHA C:



12/14/16kW(1-fázový)



12/14/16kW(3-fázový)



POZNÁMKA:

Obrázek je pouze orientační, podívejte se prosím na skutečný výrobek.

Příkon ohřívací pásky E nesmí překročit 40 W/200 mA, napájecí napětí 230 V AC.

POZNÁMKA

A series of horizontal dotted lines for writing notes.

Languages