

Airwell

Just feel well

Installation Manual

Flow Logic (MINI) (VVFA Series)

R410A

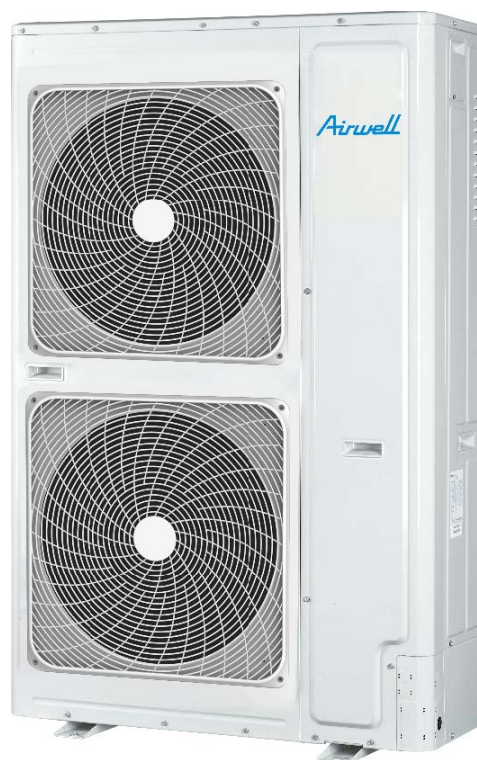
Multilingual Manual

(English - Français - Deutsch - Italiano - Español - Português)

VVFA-220R-01T32

VVFA-280R-01T32

VVFA-335R-01T32



IMPORTANT NOTE:

Read this manual carefully before installing or operating your new air conditioning unit. Make sure to save this manual for future reference.

22.AW.VVFA.220-335.R410A.IM.EN.FR.DE.IT.SP.PO.01.26.Rev01

EN EUROPEAN REGULATIONS CONFORMITY FOR THE MODELS:

CE

All the products are in conformity with the following European provision:

- Low Voltage Directive
- Electromagnetic Compatibility

ROHS

The products are fulfilled with the requirements in the directive 2011/65/UE of the European parliament and of the council on the Restriction of the use of Certain Hazardous Substances in Electrical and Electronic Equipment (EU RoHS Directive).

WEEE

In accordance with the directive 2012/19/UE of the European parliament, herewith we inform the consumer about the disposal requirements of the electrical and electronic products.

DISPOSAL REQUIREMENTS:



Your air conditioning product is marked with this symbol. This means that electrical and electronic products shall not be mixed with unsorted household waste. Do not try to dismantle the system yourself: the dismantling of the air conditioning system, treatment of the refrigerant, of oil and of other part must be done by a qualified

installer in accordance with relevant local and national legislation. Air conditioners must be treated at a specialized treatment facility for reuse, recycling and recovery. By ensuring this product is disposed of correctly, you will help to prevent potential negative consequences for the environment and human health. Please contact the installer or local authority for more information. Battery must be removed from the remote controller and disposed of separately in accordance with relevant local and national legislation.

IT CONFORMITÀ ALLE DIRETTIVE EUROPEE PER I MODELLI:

CE

Tutti i prodotti sono conformi alle seguenti normative europee:

- Direttiva Basso Voltaggio
- Direttiva Compatibilità elettromagnetica

ROHS

Il prodotto è conforme alla normativa 2011/65/UE sulla restrizione d'uso di sostanze inquinanti negli apparecchi elettrici ed elettronici.

WEEE

Informativa al consumatore come previsto dalla normativa europea 2012/19/UE riguardante i rifiuti di apparecchiature elettriche ed elettroniche.

SPECIFICHE DI SMALTIMENTO:



Il climatizzatore è contrassegnato con questo simbolo, ciò significa che i prodotti elettrici ed elettronici non possono essere smaltiti insieme ai rifiuti domestici non differenziati. Non cercare di demolire il sistema da soli: la demolizione dei sistemi di condizionamento, nonché il recupero del refrigerante, dell'olio e di qualsiasi altra parte

devono essere eseguiti da un installatore qualificato in conformità alla legislazione locale e nazionale vigente in materia. I climatizzatori devono essere trattati presso una struttura specializzata nel riutilizzo, riciclaggio e recupero dei materiali. Il corretto smaltimento del prodotto eviterà le possibili conseguenze negative all'ambiente e alla salute dell'uomo. Per maggiori informazioni contattare l'installatore o le autorità locali. Le batterie devono essere tolte dal telecomando e smaltite separatamente conformemente alla legislazione locale e nazionale vigente in materia.

FR CONFORMITÉ AUX DIRECTIVES EUROPÉENNES POUR LES MODÈLES:

CE

Tous les produits sont conformes aux directives européennes suivantes:

- Directive Basse tension
- Directive Compatibilité électromagnétique

ROHS

L'appareil est conforme à la directive 2011/65/UE relative à la limitation de l'utilisation de certains substances dangereuses dans les équipements électriques et électroniques.

DEEE (WEEE)

Information au consommateur comme le prévoit la directive européenne 2012/19/UE relative aux déchets d'équipements électriques et électroniques.

SPECIFICATIONS POUR L'ELIMINATION:



Ce pictogramme, apposé sur le climatiseur, signifie que les équipements électriques et électroniques ne peuvent pas être éliminés avec les déchets ménagers non triés. Ne pas essayer de démonter l'équipement soi-même: le démantèlement des systèmes de climatisation, ainsi que la récupération du frigorigène, de l'huile

et de toute autre partie doivent être effectués par un installateur qualifié conformément à la législation locale et nationale en vigueur en la matière. Les climatiseurs doivent être traités dans un centre spécialisé dans la réutilisation, le recyclage et la valorisation des matériaux. L'élimination correcte de ces appareils permet d'éviter les effets nocifs sur l'environnement et la santé humaine. Pour plus de renseignements contacter l'installateur ou les autorités locales. Les piles doivent être retirées de la télécommande et éliminées séparément, conformément à la législation locale et nationale en vigueur en la matière.

DE ÜBEREINSTIMMUNG MIT DEN EUROPÄISCHEN RICHTLINIEN FÜR DIE MODELLE:

CE

Alle Produkte erfüllen die folgenden europäischen Richtlinien:

- Niederspannungsrichtlinie
- EMV-Richtlinie

ROHS

Das Produkt erfüllt die Richtlinie 2011/65/UE zur Beschränkung der Verwendung bestimmter gefährlicher Stoffe in Elektro- und Elektronikgeräten.

WEEE

Verbraucherinformation laut europäischer Richtlinie 2012/19/UE zu Elektro- und Elektronik-Altgeräten.

HINWEISE ZUR ENTSORGUNG:



Das Klimagerät ist mit diesem Symbol gekennzeichnet, das darauf hinweist, dass Elektro- und Elektronikgeräte getrennt vom Hausmüll entsorgt werden müssen. Verschrotten Sie die Anlage nicht selbst: die Verschrottung von Klimaanlage, sowie die Rückgewinnung des Kältemittels, des Öls und aller sonstigen Teile müssen durch einen qualifizierten Installateur in Übereinstimmung mit den einschlägigen geltenden örtlichen und nationalen Vorschriften erfolgen. Die Klimageräte müssen bei einem Unternehmen entsorgt werden, das auf die Verwertung, das Recycling und die Rückgewinnung der Materialien spezialisiert ist. Die richtige Entsorgung des Produkts hilft negative Auswirkungen auf Umwelt und Gesundheit zu vermeiden. Für weitere Informationen wenden Sie sich bitte an den Installateur oder die örtlichen Behörden. Die Batterien müssen aus der Fernbedienung entfernt und in Übereinstimmung mit den einschlägigen geltenden örtlichen und nationalen Vorschriften getrennt entsorgt werden.

ES CONFORMIDAD EUROPEA DE LAS REGULACIONES PARA LOS MODELOS:

CE

Todos los productos están en conformidad con las siguientes Normativas Europeas:

- Bajo Voltaje directiva
- Compatibilidad electromagnética

ROHS

Los productos cumplen los requisitos de la directiva 2011/65/UE del Parlamento Europeo y el Consejo regulador del uso de materiales peligrosos en equipamientos eléctricos y electrónicos. (EU RoHS Directiva).

WEEE

De acuerdo con la directiva 2012/19/UE del Parlamento Europeo, Informamos al consumidor acerca del reciclaje de los productos Electrónicos y eléctricos.

REQUISITOS PARA LA ELIMINACIÓN:



Su acondicionador de aire está marcado con este símbolo. Esto significa que los productos eléctricos y electrónicos no deben mezclarse con el resto de residuos domésticos no clasificados. No intente desmontar el sistema usted mismo: El desmantelamiento del acondicionador de aire, así como el tratamiento del refrigerante, aceite y otros componentes, debe ser efectuado por un instalador competente de acuerdo con las normas locales y nacionales aplicables. Los acondicionadores de aire deben ser tratados en instalaciones especializadas para su reutilización, reciclaje y recuperación. Al asegurarse de desechar este producto de la forma correcta, está contribuyendo a evitar posibles consecuencias negativas para el entorno y para la salud de las personas. Contacte, por favor, con el instalador o con las autoridades locales para obtener más información. Las pilas del control remoto deben extraerse y eliminarse por separado y de acuerdo con la normativa local y nacional aplicable.

PT CONFORMIDADE DE REGULAMENTAÇÕES EUROPEIAS PARA OS MODELOS:

CE

Todos os produtos estão em conformidade com as seguintes provisões europeias:

- Directiva de Baixa voltagem
- Compatibilidade Electromagnética

ROHS

Os produtos satisfazem os requisitos da directiva 2011/65/EU do Parlamento Europeu e do Conselho para a Restrição do Uso de Certas Substâncias Perigosas em Equipamentos Eléctricos e Electrónicos (EU, Directiva ROHS)

WEEE

De acordo com a directiva 2012/19/EU do Parlamento Europeu, informamos conjuntamente os consumidores sobre os requisitos de eliminação dos produtos eléctricos e electrónicos.

REQUISITOS DE ELIMINAÇÃO:



O seu produto de ar condicionado está marcado com este símbolo. Isto significa que os produtos eléctricos e electrónicos não devem ser misturados com os desperdícios domésticos não separados. Não tente desmontar o sistema por si próprio: a desmontagem do sistema de ar condicionado, tratamento do refrigerante, do óleo e de outras partes deve ser feita por um instalador qualificado de acordo com a legislação relevante local e nacional. Ares condicionados devem ser tratados numa instalação especializada de tratamento para reutilização, reciclagem e recuperação. Ao assegurar que o produto é eliminado correctamente, estará a ajudar a prevenir potenciais consequências negativas para o ambiente e para a saúde humana. Por favor, contacte o instalador ou autoridade local para mais informações. A bateria deve ser removida do controlador remoto e eliminada separadamente de acordo com a legislação relevante local e nacional.

Contains fluorinated greenhouse gases covered by the Kyoto Protocol — A

R410A 1= kg — B

2= kg — C

1+2= kg — D

F E

EN IMPORTANT INFORMATION REGARDING THE REFRIGERANT USED

This product contains fluorinated greenhouse gases covered by the Kyoto Protocol. **Do not vent into the atmosphere.**

Refrigerant type: **R410A**

GWP* value: **2088**

*GWP = global warming potential

Please fill in with indelible ink,

- 1 the factory refrigerant charge of the product
 - 2 the additional refrigerant amount charged in the field and
 - 1+2 the total refrigerant charge
- on the refrigerant charge label supplied with the product.

The filled out label must be adhered in the proximity of the product charging port (e.g. onto the inside of the stop valve cover).

A contains fluorinated greenhouse gases covered by the Kyoto Protocol

B factory refrigerant charge of the product: see unit name plate

C additional refrigerant amount charged in the field

D total refrigerant charge

E outdoor unit

F refrigerant cylinder and manifold for charging

IT INFORMAZIONI IMPORTANTI SUL REFRIGERANTE UTILIZZATO

Questo prodotto contiene gas fluorurati ad effetto serra inclusi nel Protocollo di Kyoto. **Non liberare tali gas nell'atmosfera.**

Tipo di refrigerante: R410A

Valore GWP*: **2088**

*GWP = potenziale di riscaldamento globale

Compilare con inchiostro indelebile,

- 1 la carica di refrigerante di fabbrica del prodotto
 - 2 la quantità di refrigerante aggiuntiva nel campo e
 - 1+2 la carica di refrigerante totale
- sull'etichetta di carica del refrigerante fornita con il prodotto

L'etichetta compilata deve essere collocata in prossimità della portata di carica del prodotto (ad esempio, nell'interno del coperchio della valvola d'inter-cettazione).

A contiene gas fluorurati ad effetto serra inclusi nel protocollo di Kyoto

B carica di refrigerante di fabbrica del prodotto: vedi targhetta con il nome dell'unità

C quantità di refrigerante aggiuntiva nel campo

D carica di refrigerante totale

E unità esterna

F cilindro del refrigerante e collettore di carica

FR INFORMATION IMPORTANTE RELATIVE AU RÉFRIGÉRANT UTILISÉ

Ce produit contient des gaz à effet de serre fluorés encadrés par le protocole de Kyoto. **Ne pas laisser les gaz s'échapper dans l'atmosphère.**

Type de réfrigérant: **R410A**

Valeur GWP*: **2088**

*GWP = potentiel de réchauffement global

Prière de compléter à l'encre indélébile,

- 1 la charge de réfrigérant d'usine du produit
 - 2 la quantité de réfrigérant supplémentaire chargée sur place et
 - 1+2 la charge de réfrigérant totale
- sur l'étiquette de charge de réfrigérant fournie avec le produit.

L'étiquette complétée doit être apposée à proximité de l'orifice de recharge du produit (par ex. à l'intérieur du couvercle de la vanne d'arrêt).

A contient des gaz à effet de serre fluorés encadrés par le protocole de Kyoto

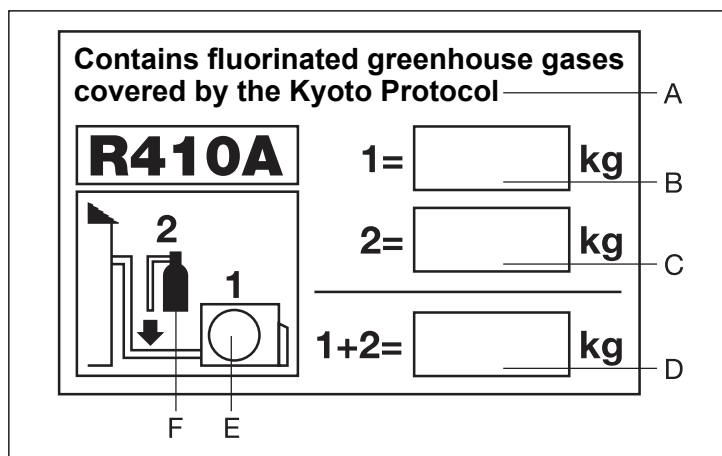
B charge de réfrigérant d'usine du produit: voir plaquette signalétique de l'unité

C quantité de réfrigérant supplémentaire chargée sur place

D charge de réfrigérant totale

E unité extérieure

F cylindre de réfrigérant et collecteur de recharge



DE WICHTIGE INFORMATIONEN HINSICHTLICH DES VERWENDETEN KÄLTEMITTELS

Dieses Produkt enthält fluorierte Treibhausgase, die durch das Kyoto-Protokoll abgedeckt werden. **Lassen Sie Gase nicht in die Atmosphäre ab.**

Kältemitteltyp: **R410A**

GWP* Wert: **2088**

*GWP = Treibhauspotential

Bitte füllen Sie am Kältemittelbefülletikett, das im Lieferumfang des Gerätes enthalten ist, mit abriebfester Tinte wie folgt aus:

- 1 die werkseitige Kältemittelbefüllung des Produktes
- 2 die am Montageort befüllte zusätzliche Kältemittelmenge und
- 1+2 die gesamte Kältemittelbefüllung

Das ausgefüllte Etikett muss in der Nähe der Kältemittel-Einfüllöffnung angehängt werden (z. B. auf der Innenseite der Absperrventilabdeckung).

- A Enthält fluorierte Treibhausgase, die durch das Kyoto-Protokoll abgedeckt werden
- B werkseitige Kältemittelbefüllung des Produktes: siehe Typenschild der Einheit
- C zusätzliche am Montageort befüllte Kältemittelmenge
- D gesamte Kältemittelbefüllung
- E Außeneinheit
- F Kältemittelzylinder und Sammelleitung für die Befüllung

ES INFORMACIÓN IMPORTANTE EN RELACIÓN AL REFRIGERANTE UTILIZADO

Este producto contiene los gases fluorados de efecto invernadero regulados por el Protocolo de Kioto. **No vierta gases a la atmósfera.**

Tipo de refrigerante: **R410A**

Valor GWP*: **2088**

*GWP = Potencial de calentamiento global

Rellene con tinta indeleble,

- 1 la carga de refrigerante de fábrica del producto
- 2 la cantidad adicional de refrigerante cargado en campo y
- 1+2 la carga total de refrigerante

En la etiqueta de carga de refrigerante suministrada con el producto.

La etiqueta rellena debe pegarse cerca de la conexión de carga del producto (p.ej. en el interior de la cubierta de la válvula de tope).

- A Contiene los gases fluorados de efecto invernadero regulados por el Protocolo de Kioto
- B Carga de refrigerante de fábrica del producto: véase placa de especificaciones técnicas de la unidad
- C Cantidad adicional de refrigerante cargado en campo
- D Carga total de refrigerante
- E Unidad exterior
- F Cilindro del refrigerante y dosificador de carga

PT INFORMAÇÃO IMPORTANTE RELATIVA AO REFRIGERANTE USADO

Este produto contém gases fluorados com efeito de estufa cobertos pelo Protocolo de Quioto. **Não liberte gases para a atmosfera.**

Tipo de refrigerante: **R410A**

GWP*: **2088**

*GWP=global warming potential (potencial de aquecimento global)

Por favor, preencha com tinta indelével.

- 1 o carregamento de refrigerante de fábrica do produto
- 2 a quantidade adicional de refrigerante carregado no local e
- 1+2 carregamento do refrigerante total na etiqueta de carregamento do refrigerante fornecido com o produto.

A etiqueta preenchida deve ser fixada na proximidade da porta de carregamento do produto (por exemplo, na parede interior da tampa de valor de paragem).

- A contém gases fluorados com efeito de estufa cobertos pelo Protocolo de Quioto
- B carregamento de refrigerante de fábrica do produto: ver placa com nome de unidade
- C quantidade adicional de refrigerante carregado no local
- D carregamento de refrigerante total
- E unidade exterior
- F cilindro de refrigerante e coletor para carregamento

Airwell

Just feel well

Installation Manual

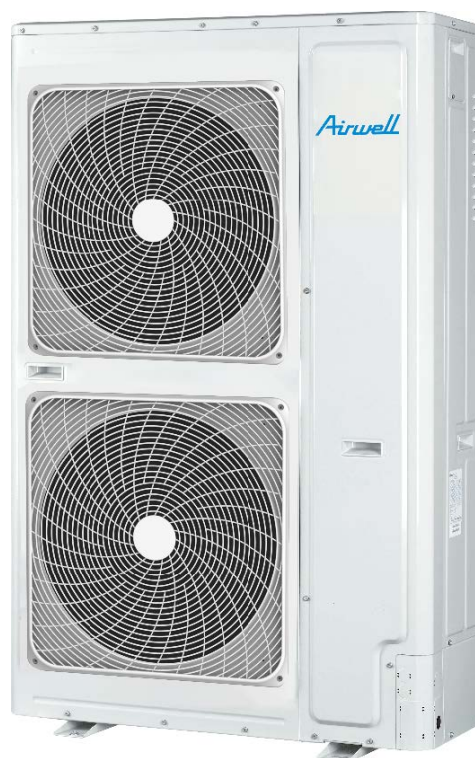
Flow Logic (MINI) (VVFA Series)
R410A

English Manual

VVFA-220R-01T32

VVFA-280R-01T32

VVFA-335R-01T32



IMPORTANT NOTE:

Read this manual carefully before installing or operating your new air conditioning unit. Make sure to save this manual for future reference.

22.AW.VVFA.220-335.R410A.IM.EN.FR.DE.IT.SP.PO.01.26.Rev01

User Manual

VRF adopts "simultaneous control" type, all indoors should be heating or cooling simultaneously.

To protect compressor, before startup, the unit should be electrified for over 12 hours. If the unit is not used for a long time, please cut off the power to save energy, or the unit will consume the power.

Contents

Safety	1
Installation instruction	3
Installation procedure	6
Electric wiring and the application	21
Failure code	25
Trial operation and the performance	30
Move and scrap the air conditioning	32

Warning

- If the supply cord is damaged, it must be replaced by the manufacturer, its service agent or similarly qualified persons in order to avoid a hazard.
- This appliance is not intended for use by persons (including children) with reduced physical, sensory or mental capabilities, or lack of experience and knowledge, unless they have been given supervision or instruction concerning use of the appliance by a person responsible for their safety.
- Children should be supervised to ensure that they do not play with the appliance.
- This appliance can be used by children aged from 8 years and above and persons with reduced physical, sensory or mental capabilities or lack of experience and knowledge if they have been given supervision or instruction concerning use of the appliance in a safe way and understand the hazards involved. Children shall not play with the appliance. Cleaning and user maintenance shall not be made by children without supervision.
- The appliances are not intended to be operated by means of an external timer or separate remote-control system.
- Keep the appliance and its cord out of reach of children less than 8 years.

Operation condition:

To use the air conditioner normally, please perform as to the below conditions.

Operating Range of Air Conditioner

Cooling dry	Indoor	Max.	DB: 32°C	WB: 23°C
		Min.	DB: 18°C	WB: 14°C
	Outdoor	Max.	DB: 48°C	WB: 26°C
		Min.	DB: -5°C	
Heating	Indoor	Max.	DB: 27°C	
		Min.	DB: 15°C	
	Outdoor	Max.	DB: 27°C	WB: 15.5°C
		Min.	DB: -20°C	

Safety

- This manual should always be accessible and close to this air condition equipment.
- There are two types of indications, "△WARNING" and "△CAUTION". The indication preventing from death or heavy injury is listed as "△WARNING". Even the indication listed as "△CAUTION" may also cause serious accident. Both of them are related to safety, and should be strictly followed.
- After installation and start-up commissioning, please handover the manual to the user. The manual should be well kept in safe place and close to the unit.

△WARNING

- The installation or the maintenance should be performed by an authorized agency. The wrong operation of this air condition equipment may cause water leakage, electric shock or fire.
- Please install the unit on the top of a solid foundation or structure which is strong enough to support the unit.
- The installation of this air condition equipment should follow local construction codes.
- Use the right cable size, secure the terminal firmly, organize the cables well and make sure no tension is added on cables. Cable insulation should not be damaged. The incorrect installation may lead to overheat or fire.
- When installing or moving the unit, the refrigerant system should be vacuumed and recharged with R-410A refrigerant. If any other gas enters the system, it may lead to abnormal high pressure which may cause damage or injury.
- Please use the proper manifolds or branches during the system installation. The wrong parts may cause refrigerant leakage.
- Keep the drain pipe away from toxic gas vents to prevent possible pollution of indoor environment.
- During or after the installation, please check whether there is refrigerant leakage. If any leakage, please take any measures for ventilation. The refrigerant may be toxic at some concentration levels.
- The unit is not explosion-proof. Please keep it away from flammable gases.
- The drain pipe should be installed per this manual to ensure proper drainage. The pipe should be well insulated to avoid condensation. Wrong installation may lead to water leakage.
- Both liquid pipe and the gas pipe should be also well insulated. Not enough insulation may lead to system performance deterioration or humidity formation.
- This air condition equipment is not intended to be operated by persons with lack of experience and training, unless they have supervision or instruction concerning use of this air condition equipment.
- Please keep children away from this air condition equipment.

Safety

⚠CAUTION

- Grounding wire should be connected with the grounding bar. The grounding wire can not be connected to the gas pipe, water pipe, lightning rod or the telephone grounding wire. Improper grounding may cause electric shock.
- Units installed on roof should have appropriate access and handrail.
- Use the wrench to fasten the nut and flare at proper torque. Excessive torque may cause flared section to broke leading to refrigerant leakage.
- After refrigerant pipe installation, please take nitrogen leakage test to avoid refrigerant leakage.
- R-410A is the only permitted refrigerant.
- To avoid mischarging wrong refrigerant, the check valve diameter is changed for R-410A. To strengthen the pipe, the flared pipe dimension is also changed. Please use R-410A specified tools as shown below.

	R-410A specified tools	Remarks
1	Gauge manifold	Range:HP > 4.5MPa, LP > 2MPa
2	Charge hose	Pressure:HP:5.3MPa,LP:3.5MPa
3	Electronic weight for charging R410A	No other means permitted
4	Torque wrench	
5	Flare tool	
6	Copper pipe gauge for adjusting projecting margin	
7	Vacuum pump fitting	Vacuum pump must be equipped with check valve
8	Leakage detector	Only Helium detector permitted

- When charging refrigerant, the refrigerant must be in liquid state from the tank.
- To prevent EMC interference on other appliances, please keep indoor unit, outdoor unit, power cable and connecting wire at least 1m away from those appliances .
- Fluorescent lamp (reverse phase or rapid start type) may interfere the remote controller's signal. Please install indoor unit away from fluorescent lamp. The farther the better.

Installation instruction

For installation, please review the items below:

- Is the connected units quantity and the total capacity in the allowable range?
- Is the refrigerant pipe length in the limited range?
- Is the pipe size proper? And if the pipe installed horizontally?
- Is the branch pipe installed horizontally or vertically?
- Is the additional refrigerant counted correctly and weighed by the standard balance?
- Is there refrigerant leakage?
- Is all the indoor power supplies can be on/off simultaneously?
- Is the power voltage in compliance with the data marked on the rating label?
- Is the address of indoors has been set?

(1) Before installation

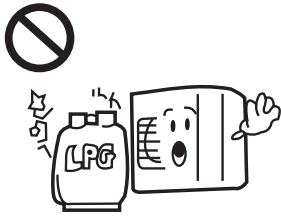

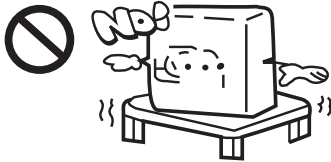

1) Before installation, check if the model, power supply, pipe, wires and parts purchased respectively are correct.

2) Check if the indoors and outdoors can be combined as the following.

Outdoor	Indoor	
Model	Indoor Qty	Total indoor capacity(X 100W)
VVFA-220R-01T32	13	113~293
VVFA-280R-01T32	16	140~364
VVFA-335R-01T32	19	158~410

Installation instruction

(2) Installation place selection

<p>Air-conditioner can't be installed in the place with inflammable gas. Or it will cause fire hazard.</p> 	<p>The unit should be installed at the place with good ventilation. No obstacle at the air inlet/outlet. And no strong wind blows the unit.</p>  <p>The installation space refers to the latter info.</p>	<p>The unit should be installed at the strong enough place. Or it will cause vibration and noise.</p> 
<p>The unit should be installed at the place where the cold/hot air or noise will not interfere the neighbours.</p> 	<ul style="list-style-type: none"> • The place where the water can flow fluently. • The place where no other heat source will affect the unit. • Pay attention to the snow against clogging the outdoor. • In installation, install the anti-vibration rubber between the unit and the bracket. 	<ul style="list-style-type: none"> • The unit is better not be installed at the below places, or it will cause damage. • The place where there is corrosive gas (spa area etc). • The place blowing salty air (seaside etc). • Exsits the strong coal smoke. • The place with high humidity. • The place where there is device emitting Hertzian waves. • The place where voltage changes greatly.

Installation instruction

(3) Transportation and hoisting

Hoisting

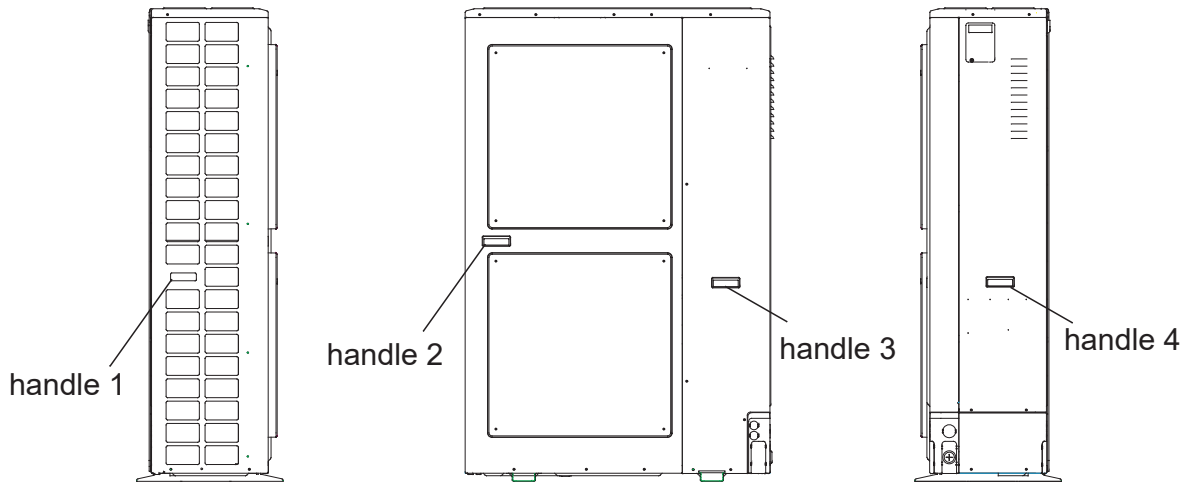
- Please remove the outdoor unit to the installation location as far as possible near place before open the packaging.
- Forbid on the equipments to place anything, need to use 2 ropes while promoting outdoor.
- Please according to following way hoisting outdoor:
Ensure that the outdoor unit when hosting the level to rise slowly.
Do not remove the packaging.
When hoisting do not have to tie up the elevator to the unit hits on the packaging and the outside wrapping.
When hoisting exterior must use the suitable protection.

Handling

Before the installation, outdoor do not deposit any material, otherwise likely has the fire or the accident.

When handling unit, please operate as shown in the following figure and note the following points

1. Forbids to demolish the wooden foundation.
2. Prevent the outdoor to incline.
3. Should be handling more than two.



Installation procedure

Outdoor Installation

Installation location

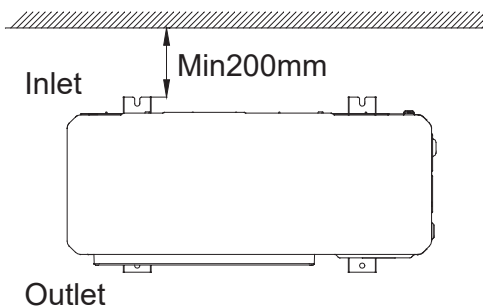
- Outdoor unit should be placed in well ventilated and dry place.
- Outdoor noise and exhaust should not affect neighbors and around the ventilation.
- Ensure the ground steadily reliable.
- Do not install the outdoor unit on high oil,salt spray or harmful gases.
- Don't being installed to electromagnetic wave can directly radiate an electricity box and keep off electromagnetic wave radiation possibly, at least more than 3 meters.
- When ice snow overlay area installs outdoor unit, please add to defend snow cover.
- Outdoor unit installed in the shade,avoiding direct sunlight or high temperature heat sources of radiation.
- Do not install in dusty or polluted place to prevent outdoor unit heat exchanger jam.
- The outdoor unit should install in the public unapproachable place.

Installation and maintenance space

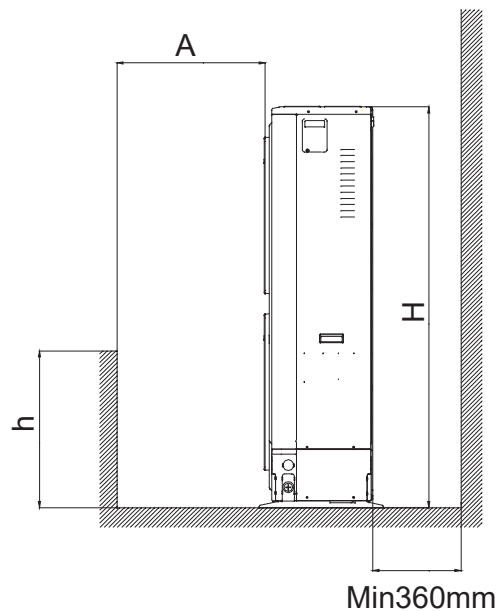
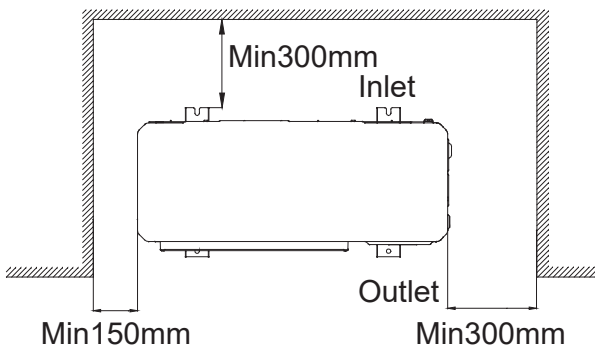
As shown below, install the outdoor unit should allow sufficient space for handing and maintenance.

Case 1: stumbling block on the inlet ,also upside opens.

Single installation around the opening

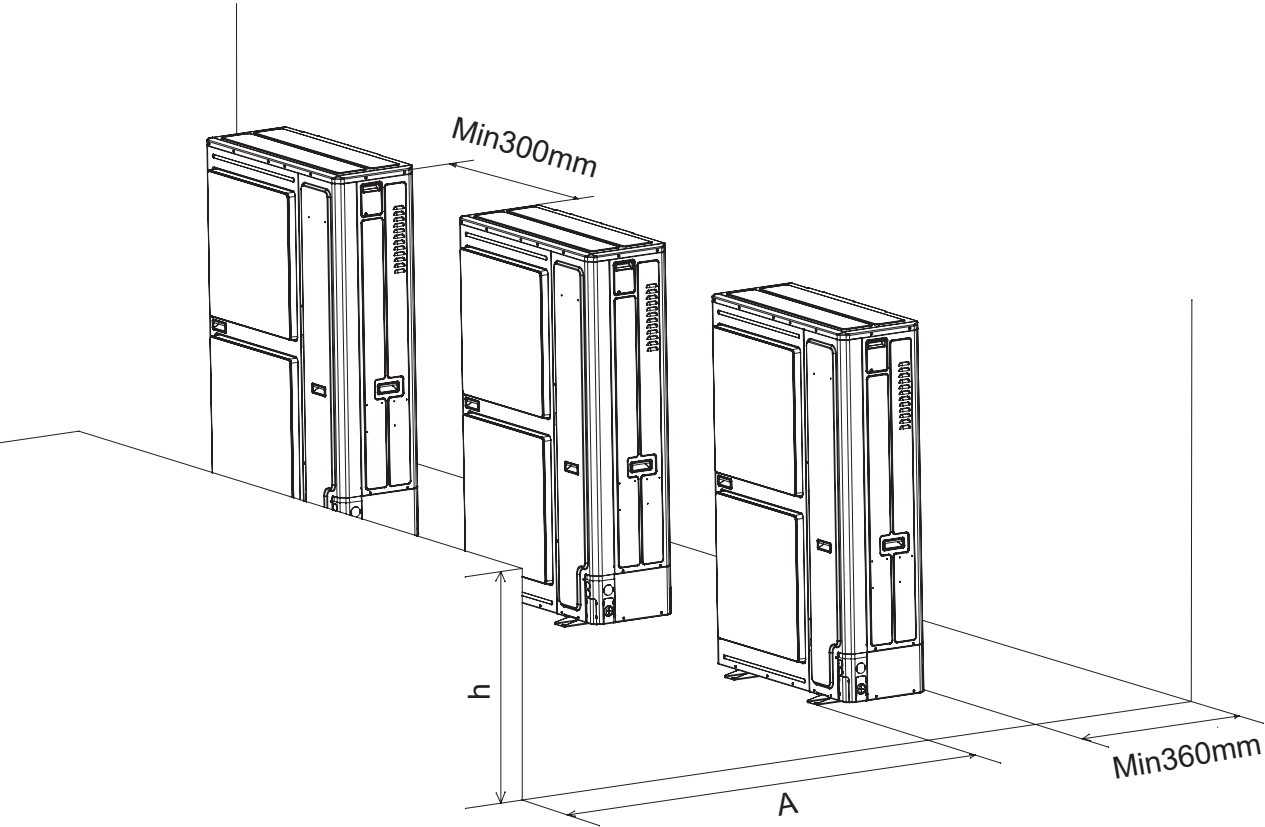
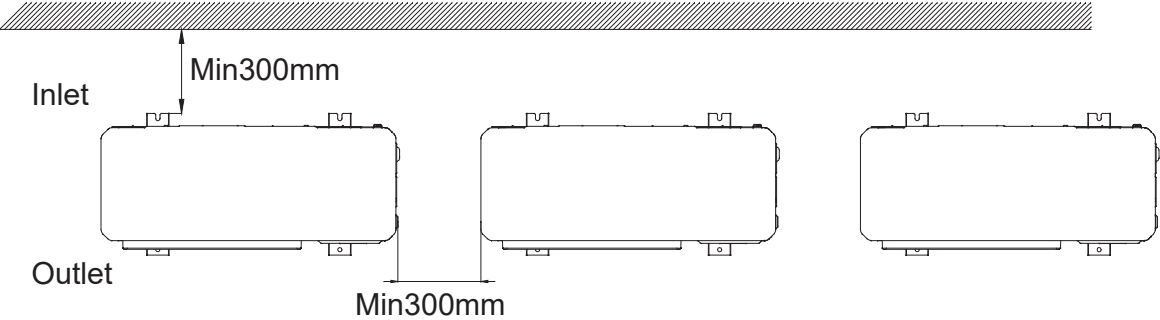


Single installation around the closed



Installation procedure

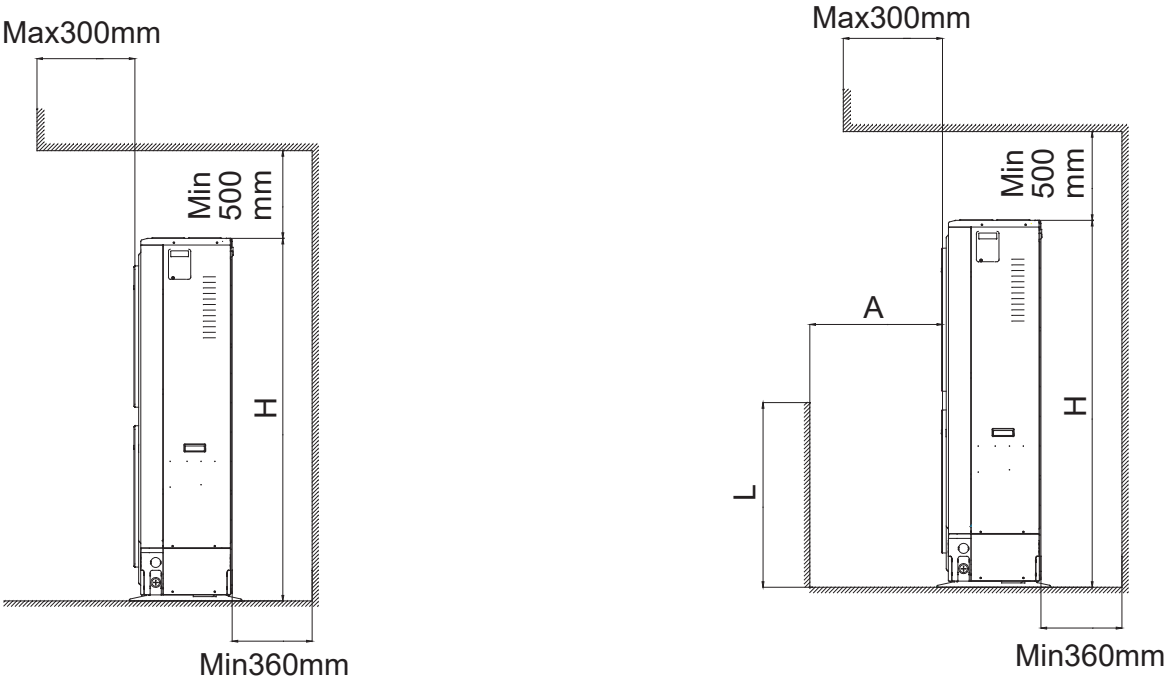
Multi Outdoor



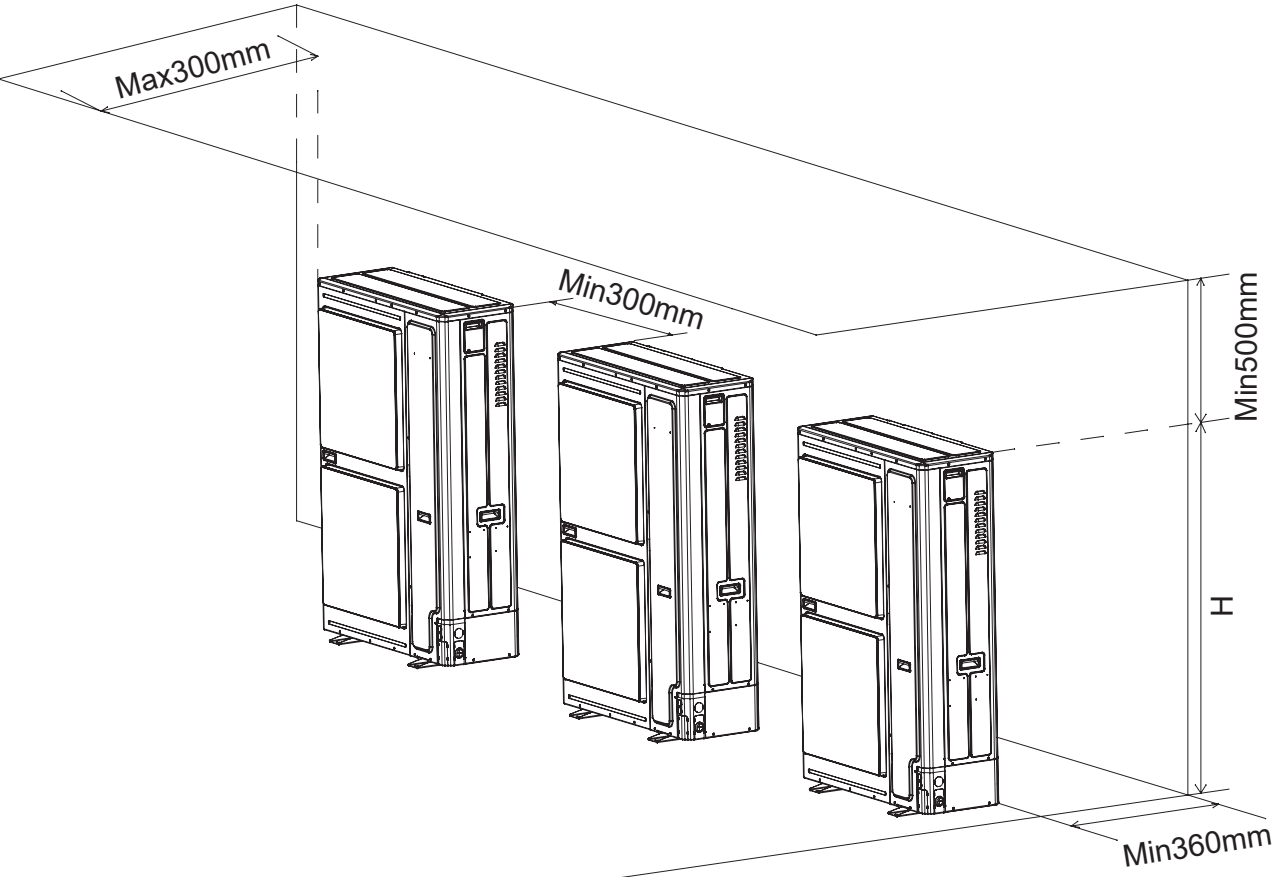
Installation procedure

Case 2: stumbling block on the inlet and top side

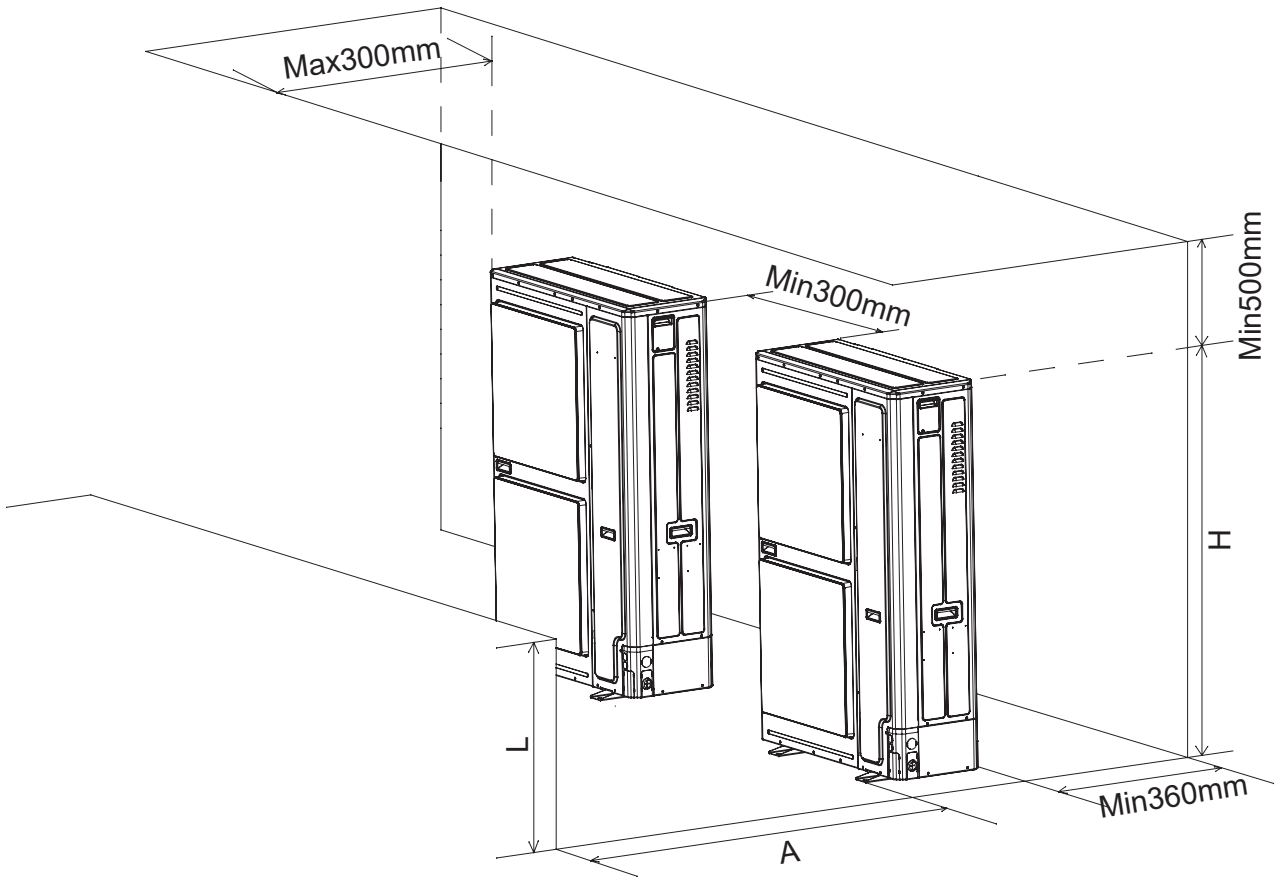
Single Outdoor



Multi Outdoor

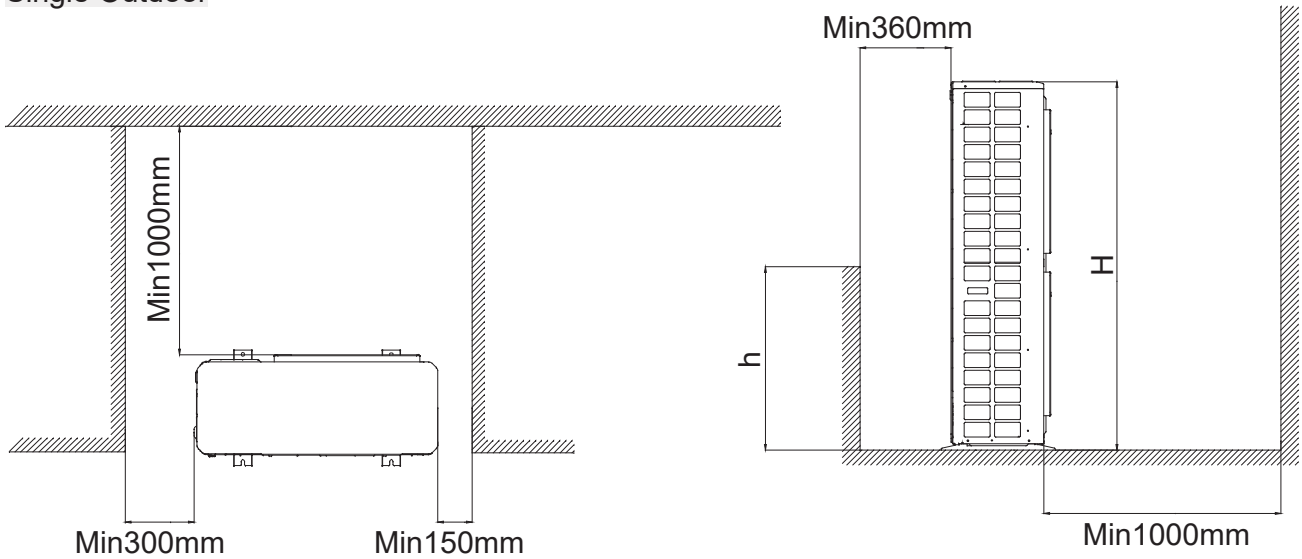


Installation procedure



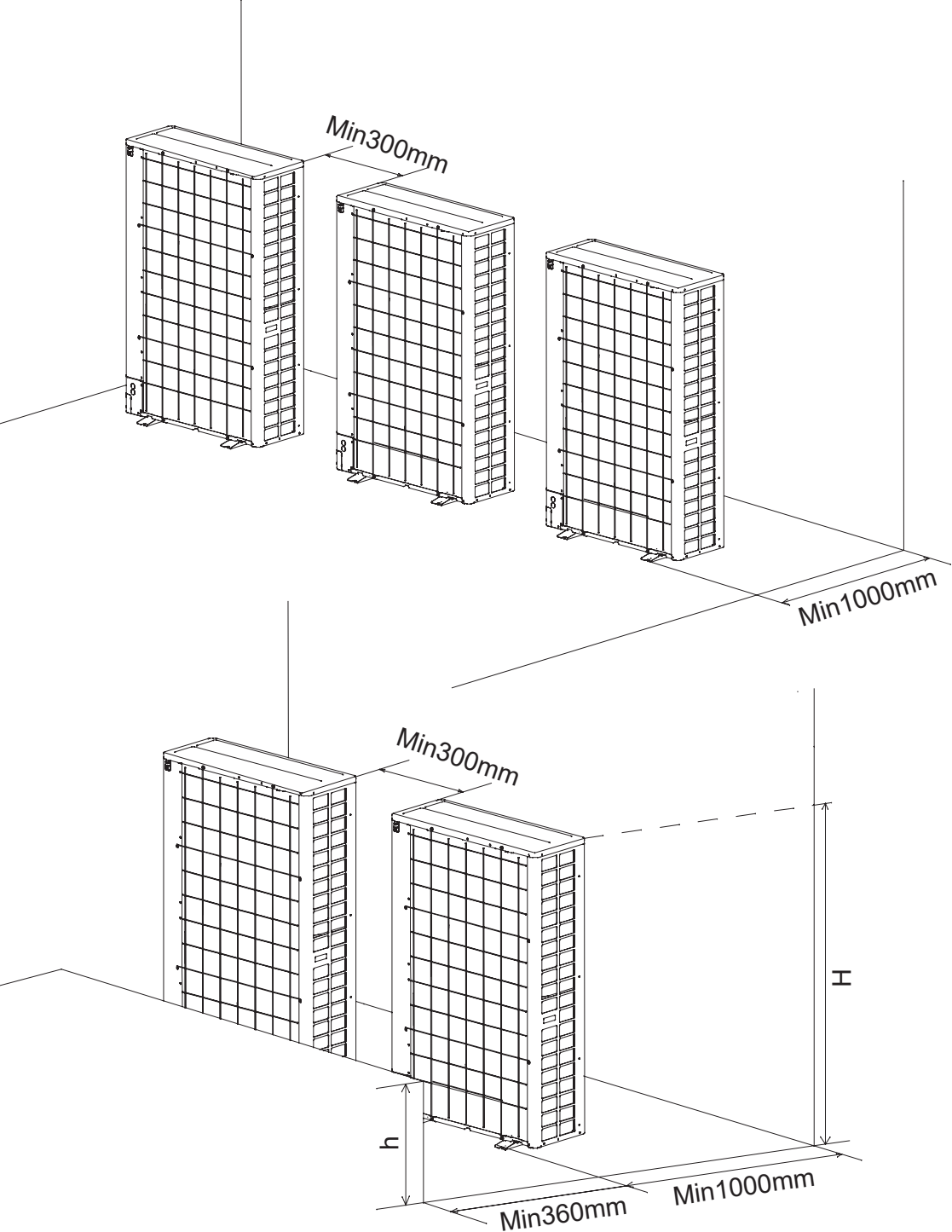
Case 3: stumbling block on the outlet, both right and left side

Single Outdoor



Installation procedure

Multi Outdoor



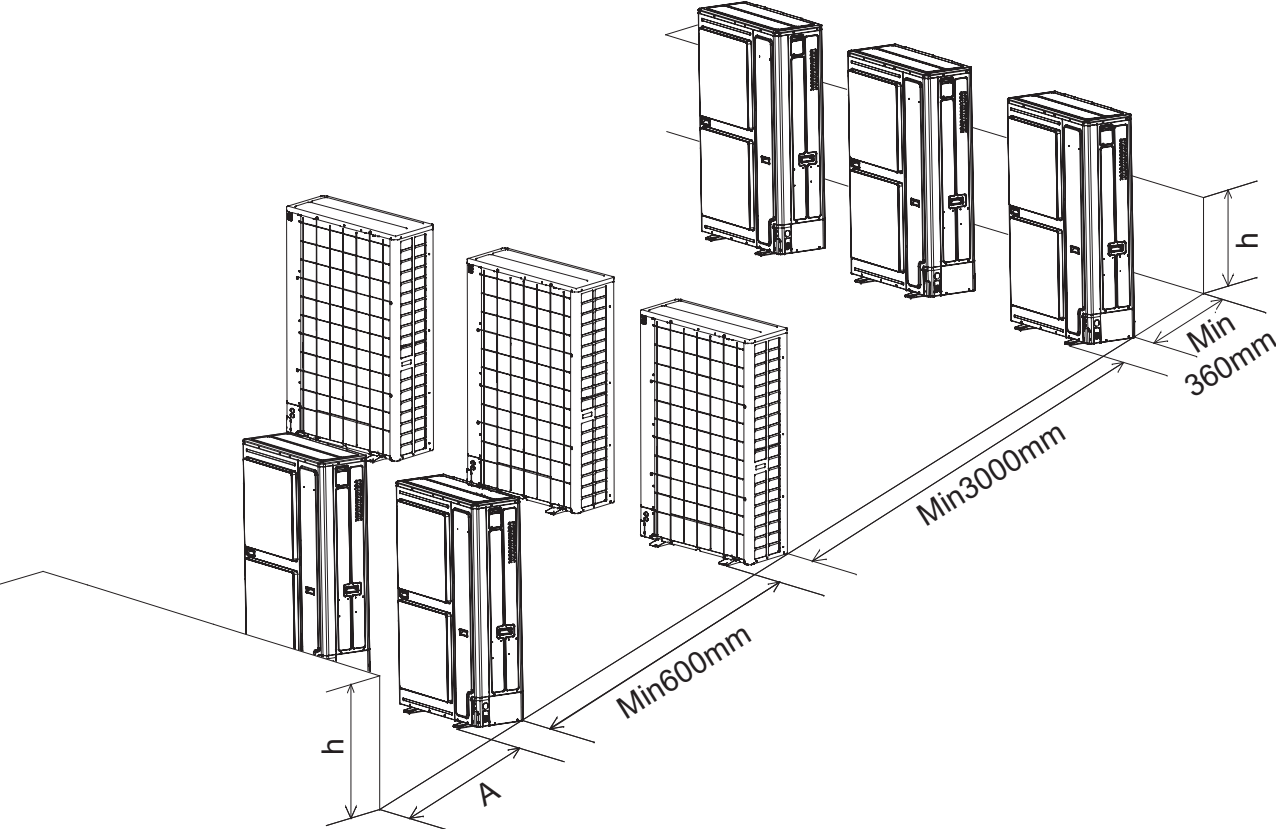
If $h > H$, please set the outdoor on the foundation to make sure $H \geq h$.
 H = The height of outdoor and foundation

h	A
$0 < h \leq 1/2H$	Over 600
$1/2H < h \leq H$	Over 1400

Note: Avoid making air short cycle in any case.

Installation procedure

Multi Row Outdoor



Note:
 Make sure the distance at least 300mm between two neighbor units and no stumbling block.

h	A
$0 < h \leq 1/2H$	Over 600
$1/2H < h \leq H$	Over 1400

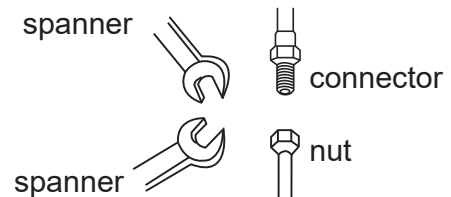
Installation procedure

A. Refrigerant pipe connection

Pipe connection method:

- To ensure the efficiency, the pipe should be as short as possible.
- Daub the refrigerant oil on the connector and the flare nut.
- When bending the pipe, the bending semi-diameter should be as large as possible against the pipe being broken or bent.
- When connecting the pipe, aim at the center to thread the nut by hand and tighten it with the double spanners.
- Fastening torque please refers to "pipe specs and fastening torque" on page 15.
- Don't let the impurity such as sand, water etc into the pipe. Antifouling measures refer to page 13.

When fastening and loosening the nut, operate with double spanners, because only one spanner cannot execute firmly.



If threading the nut as not aiming at the center, the screw thread will be damaged, further it will cause leakage.

Cautions in piping installation:

1. When welding the pipe with hard solder, charge nitrogen into the pipe against oxidation. The pressure gauge should be set at 0.02MPa. Perform the procedure with nitrogen circulation. Otherwise, the oxide film in the pipe may clog the capillary and expansion valve resulting in accident.
2. The refrigerant pipe should be clean. If the water and the other impurity enter the pipe, charge the nitrogen to clean the pipe. The nitrogen should flow under the pressure of about 0.5Mpa and when charging the nitrogen, stop up the end of the pipe by hand to enhance the pressure in the pipe, then loose the hand (meanwhile stop up the other end).
3. The piping installation should be executed after the stop valves are closed.
4. When welding the valve and the pipe, cool down the valve with wet towel.
5. When the connection pipe and the branch pipe need to be cut down, please use the special shears and cannot use the saw.
6. When welding copper pipe, use the phosphor copper welding rod without any welding flux. (welding flux will damage the piping system. The welding flux containing chlorine will corrode pipe, especially, the welding flux with fluorin will damage refrigeration oil.)

Pipe material and specs selection

1. Please select the refrigerant pipe of the below material.
Material: the phosphoric oxidize seamless copper pipe, model: C1220T-1/2H (diameter is over 19.05); C1220T-0(diameter is below 15.88).
2. Thickness and specs:
Confirm the pipe thickness and specs according to the pipe selection method(the unit is with R410A, if the pipe over 19.05 is 0-type, the pressure preservation will be bad, thus it must be 1/2H type and over the min. thickness.
3. The branch pipe and the gather pipe must be from AIRWELL.
4. When installing the stop valve, refer to the relative operation instruction.
5. The pipe installation should be in the allowable range.
6. The installation of branch pipe and gather pipe should be performed according to the relative manual.

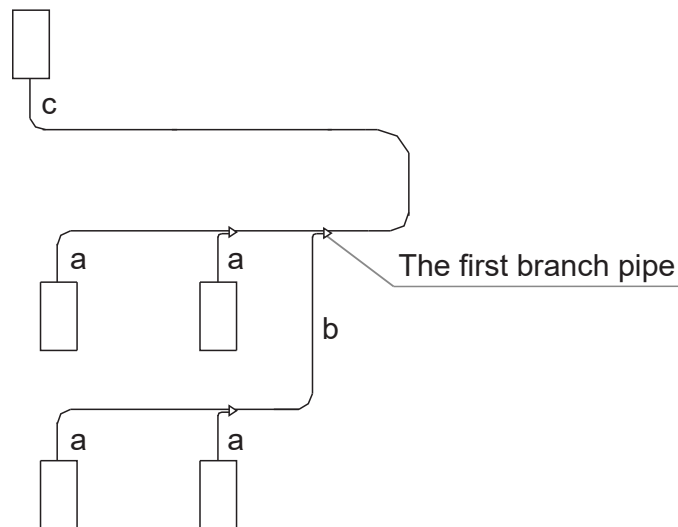
Installation procedure

Anti-fouling measures

First, clean the pipe.

Position	Installation period	Measures
Outdoor	More than 1 month	Flat the pipe end
	Less than 1 month	Flat the pipe end or seal with adhesive tape
Indoor	Nothing to do with period	

Pipe specification:



1. Pipe "a" diameter (between indoor and branch pipe) depends on indoor pipe, the diameter of the gas and liquid pipe of the indoor units shall be according to the installation manual for indoor units.
2. Pipe "b" diameter (between branch pipes)

Total indoor capacity after the branch pipe (kW)	Gas pipe (mm)	Liquid pipe (mm)
<16.8kW	Ø15.88	Ø9.52
16.8kW≤X<22.4kW	Ø19.05	Ø9.52
22.4kW≤X<33.0kW	Ø22.22	Ø9.52
33.0kW≤X<47.0kW	Ø28.58	Ø12.7

Note:

Adjust the diameter on field (changing pipe is needed)

When the latter indoor total capacity is less than 14.0kw, pipe b will use the specs as the pipe a.

Installation procedure

3. Pipe "c" diameter (main pipe, between outdoor gather pipe and the first branch pipe)

Model	Main pipe		Enlarged main pipe	
	Gas pipe (mm)	Liquid pipe (mm)	Gas pipe (mm)	Liquid pipe (mm)
VVFA-220R-01T32	Ø19.05	Ø9.52	Ø22.22	Ø12.7
VVFA-280R-01T32	Ø22.22	Ø9.52	Ø25.4	Ø12.7
VVFA-335R-01T32	Ø25.4	Ø12.7	Ø28.58	Ø15.88

Note:

When the distance from outdoor unit to the longest indoor unit is over 90m, the diameter of main pipe should be enlarged.

Copper pipe selection:

Material	O type pipe: Soft pipe			
	Pipe diameter (mm)	Ø6.35	Ø9.52	Ø12.7
Thickness(mm)	0.8	0.8	1.0	1.0

Material	Hard pipe				
	Pipe diameter (mm)	Ø19.05	Ø22.22	Ø25.4	Ø28.58
Thickness(mm)	1.0	1.0	1.0	1.0	1.1

Long pipe and high drop

1. Applicable range

Item	Model	Outdoor
Single way total pipe length		300m
Single way pipe length		Max.: 150m (Equal Length 175m)
Main pipe between outdoor to 1st branch		Max.: 110m (Equal Length 135m)
Pipe length between outdoors		Less than 10m to 1st branch pipe
Height difference between indoor and outdoor	Outdoor is upper	Max. 50m
	Outdoor is lower	Max. 40m
Height difference between outdoors (in the same system)		Within 5m (better be horizontal)
Height difference between indoors		Max. 15m

Unit pipe spec and connection method (unit: mm)

A. Outdoor unit

Model	Gas pipe side		Liquid pipe side	
	Diameter (mm)	Connecting method	Diameter (mm)	Connecting method
VVFA-220R-01T32	Ø19.05	Flared joint	Ø9.52	Flared joint and Brazing
VVFA-280R-01T32	Ø22.22	Flared joint and Brazing	Ø9.52	
VVFA-335R-01T32	Ø25.4			Ø12.7

Installation procedure

B. Indoor unit

Model Capacity	Gas pipe side		Liquid pipe side	
	Diameter (mm)	Connecting method	Diameter (mm)	Connecting method
07	Ø9.52	Braze	Ø6.35	Flared
09	Ø9.52		Ø6.35	
12	Ø12.7		Ø6.35	
16	Ø12.7		Ø6.35	
18	Ø12.7		Ø6.35	
24	Ø15.88		Ø9.52	
28	Ø15.88		Ø9.52	
30	Ø15.88		Ø9.52	
38	Ø15.88		Ø9.52	
48	Ø15.88		Ø9.52	
72	Ø25.4		Ø9.52	
96	Ø25.4		Ø9.52	

C. Pipe spec and the torque

Diameter (mm)	Torque(N·m)
Ø6.35	14~18
Ø9.52	34~42
Ø12.7	49~61
Ø15.88	68~82
Ø19.05	84~98

Branch pipe

Branch pipe selection:

Total indoor capacity(100W)	model(optional)
Less than 335	TAU-335
More than 335, less than 506	TAU-506

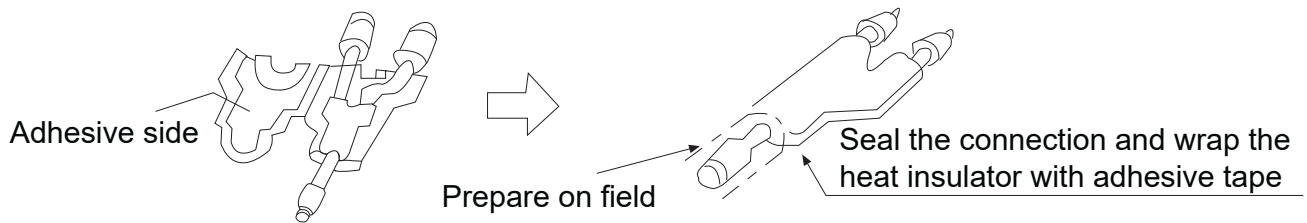
Outdoor unit type

The master unit will choose the closest one to the 1st branch pipe.

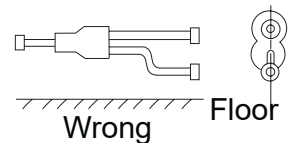
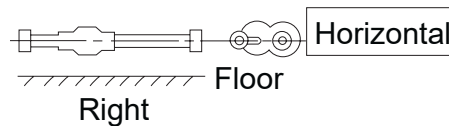
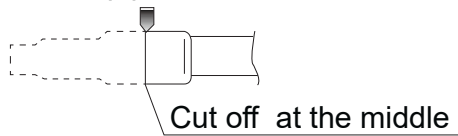
Note:

1. When connecting the outdoor branch pipe and the outdoor, please pay attention to the outdoor pipe dimension.
2. When adjusting the diameter among outdoor branch pipe and among the units, please must execute at the branch pipe side.
3. Please install the outdoor branch pipe (gas/liquid side) in horizontal or vertical direction.
4. When welding with hard solder, please must blow nitrogen. If not, a number of oxide will be produced and cause heavy damage. Besides, to prevent water and dust into the pipe, please make the brim as outer roll.

Installation procedure



Cut off pipe with the cutter



Pipe installation

When doing the piping connection, please do the following:

- Please don't let the pipe and the parts in the unit collide each other.
- When connecting the pipes, close the valves fully.
- Protect the pipe end against the water, impurity into the pipes (welding after being flat, or being sealed with adhesive tape).
- Bend the pipe as large semi-diameter as possible(over 4 times of the pipe diameter).
- The connection between outdoor liquid pipe and the distributing pipe is flared type. Please expand the pipe with the special tool for R410A after installing the expanding nut. But if the projecting pipe length has been adjusted with the copper pipe gauge, you can use the original tool to expand the pipe.
- Since the unit is with R410A, the expanding oil is ester oil, not the mineral oil.
- When doing the flare connection, please do the following: When connecting the expanding pipe, fasten the pipes with double-spanner. The torque refers to the former info.

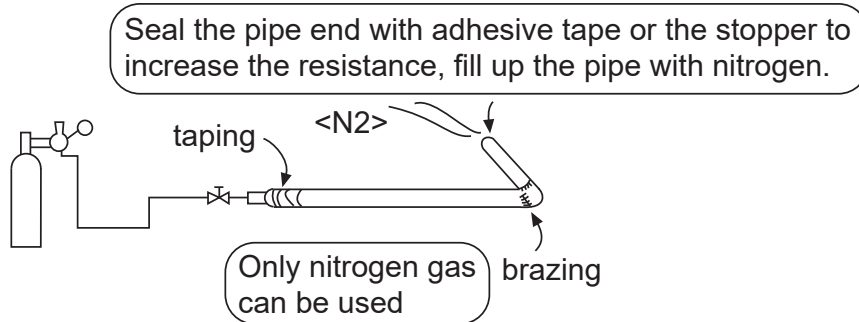
Expanding pipe:A(mm)		Projecting length of pipe to be expanded:B(mm)		
Pipe outer diameter (mm)	A	0	When it is hard pipe	
		-0.4	Special tool for R410A	The former tool
Ø6.35	9.1		0-0.5	1.0-1.5
Ø9.52	13.2			
Ø12.7	16.6			
Ø15.88	19.7			

- The outdoor gas pipe and the refrigerant distributing pipe, as well the refrigerant distributing pipe and the branch pipe should be welded with hard solder.
- When doing the braze connection, please do the following: Brazing the pipe at the same time charge the nitrogen. Or it will cause a number of impurity (a film of oxidation) to clog the capillary and the expansion valve, further cause the deadly failure.

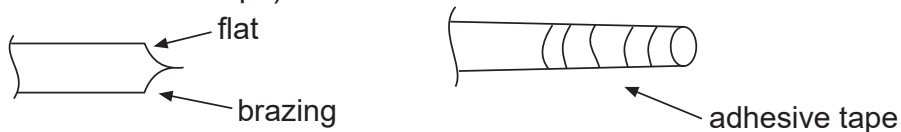
Installation procedure

Operation procedure

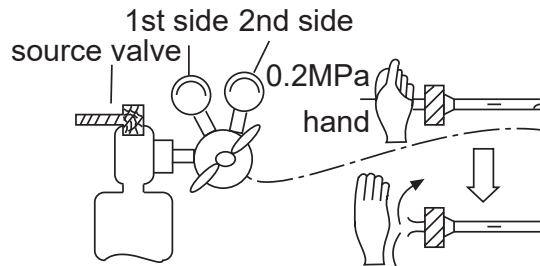
- Brazing the pipe at the same time charge the nitrogen. Or it will cause a number of impurity (a film of oxidation) to clog the capillary and the expansion valve, further cause the deadly failure.



- Protect the pipe end against the water, impurity into the pipes (welding after being flat, or being sealed with adhesive tape).



- The refrigerant pipe should be clean. The nitrogen should flow under the pressure of about 0.5Mpa and when charging the nitrogen, stop up the end of the pipe by hand to enhance the pressure in the pipe, then loose the hand (meanwhile stop up the other end).

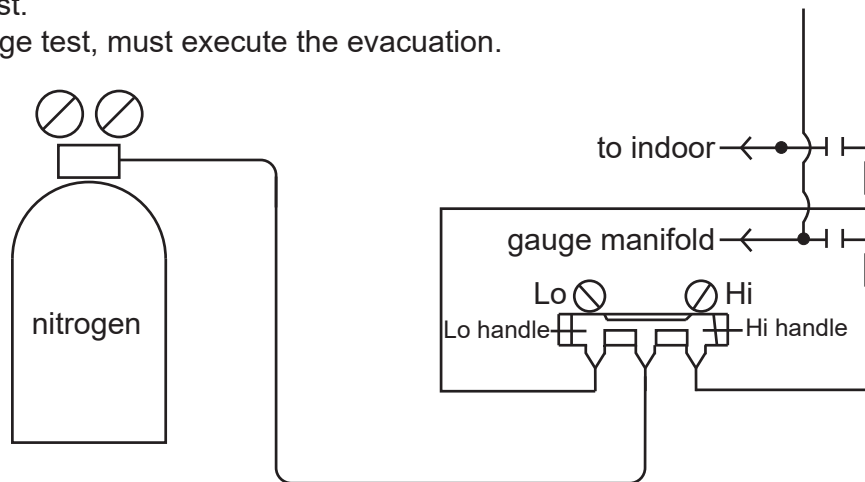


- When connecting the pipes, close the valves fully.
- When welding the valve and the pipes, use the wet cloth to cool down the valve and the pipes.

Installation procedure

B. Leakage test

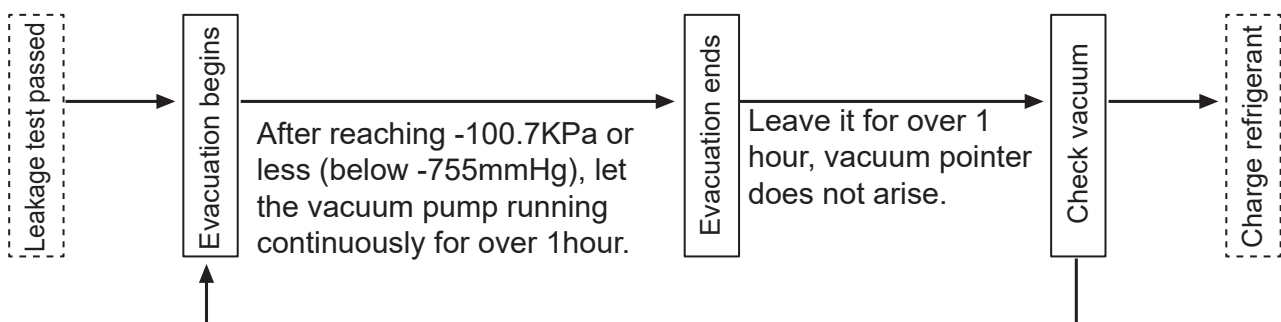
1. The outdoor unit has been executed the leakage test in the factory. The pipe should be executed leakage test individually and forbidden to test after connecting with stop valve.
2. Refer to the below figure to charge the nitrogen into the unit to take a test. Never use the chlorin, oxygen, flammable gas in the leakage test. Apply pressure both on the gas pipe and the liquid pipe.
3. Apply the pressure step by step to the target pressure.
 - a. Apply the pressure to 0.5MPa for more than 5 minutes, confirm if pressure goes down.
 - b. Apply the pressure to 1.5MPa for more than 5 minutes, confirm if pressure goes down.
 - c. Apply the pressure to the target pressure (4.15MPa), record the temp. and the pressure.
 - d. Leave it at 4.15MPa for over 1 day, if pressure does not go down, the test is passed. Meanwhile, when the temp. changes for 1degree, pressure will change 0.01MPa as well. Correct the pressure.
 - e. After confirmation of a~d, if pressure goes down, there is leakage. Check the brazing position, flared position by laying on the soap. modify the leakage point and take another leakage test.
4. After leakage test, must execute the evacuation.



C. Evacuation

Evacuate at the check valve of liquid stop valve and both sides of the gas stop valve. The oil equalization pipe also must be vacuum (executed at the oil equalization pipe check valve respectively).

Operation procedure:



If vacuum pointer arises, it shows there is water or leakage in the system, please check and modify it, and then evacuate again.

Installation procedure

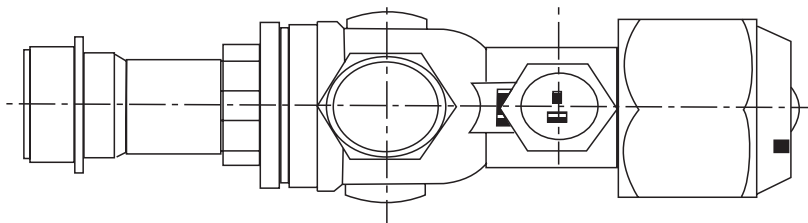
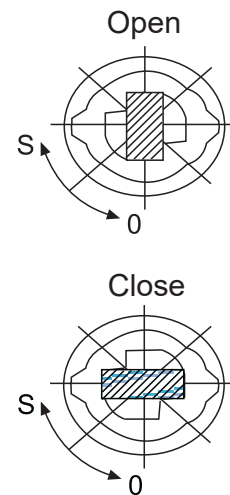
Because the unit is with refrigerant R410A, the below issues should be paid attention:

- To prevent the different oil into the pipe, please use the special tool for R410A, especially for gauge manifold and charging hose.
- To prevent the compressor oil into the refrigerant cycle, please use the anti-counter-flow adapter.

D. Check valve operation

Open/close method:

- Take down the valve cap, gas pipe turns to "open" state as right figure.
- Turn the liquid pipe with hexangular spanner until it stops. If opening the valve strongly, the valve will be damaged.
- Tighten the valve cap.



Tighten torque as the table below:

Tighten torque N·m			
	Shaft (valve body)	Cap (cover)	T-shape nut (check joint)
For gas pipe	8~9	22~27	8~10
For liquid pipe	5~6	13~16	8~10

E. Additional refrigerant and oil charging

Charge the additional refrigerant as liquid state with the gauge.

If the additional refrigerant can not be charged totally when the outdoor stops, charge it at the trial mode.

If the unit runs for a long period in the state of lack of refrigerant, compressor will occur failure. (the charging must be finished within 30 minutes especially when the unit is running, meanwhile charging the refrigerant).

The unit is charged only part of the refrigerant at the factory, also need additional refrigerant at the installation site.

W1: Refrigerant charging volume to outdoor unit at factory.

W2: Refrigerant charging volume to outdoor unit on site.

W3: Refrigerant charging volume to liquid pipe base on different piping length calculation.

W3=actual length of liquid pipe×additional amount per meter liquid pipe=

$L1 \times 0.35 + L2 \times 0.25 + L3 \times 0.17 + L4 \times 0.11 + L5 \times 0.054 + L6 \times 0.022$

Installation procedure

L1: Total length of 22.22 liquid pipe; L2: Total length of 19.05 liquid pipe;
 L3: Total length of 15.88 liquid pipe; L4: Total length of 12.7 liquid pipe;
 L5: Total length of 9.52 liquid pipe; L6: Total length of 6.35 liquid pipe;
 Total refrigerant volume charging on site during installation=W2+W3
 W: Total refrigerant volume charging on site for maintenance.

Refrigerant record form						
Model	W1: Refrigerant charging volume to outdoor unit at factory	W2: Refrigerant charging volume to outdoor unit on site	W3: Refrigerant charging volume to liquid pipe base on different piping length calculation		Total refrigerant volume charging on site during installation	W: Total refrigerant volume charging on site for maintenance
			Liquid pipe diameter (mm)	Additional refrigerant amount (kg)		
VVFA-220R-01T32	Refer to label	0kg	Ø6.35	0.022kg/m×_m= _kg	W2+W3= ___kg	W1+W2+W3= ___kg
VVFA-280R-01T32		0kg	Ø9.52	0.054kg/m×_m= _kg		
VVFA-335R-01T32		0kg	Ø12.7	0.11kg/m×_m= _kg		
			Ø15.88	0.17kg/m×_m= _kg		
			Ø19.05	0.25kg/m×_m= _kg		
			Ø22.22	0.35kg/m×_m= _kg		
			W3= ___kg			

Note:

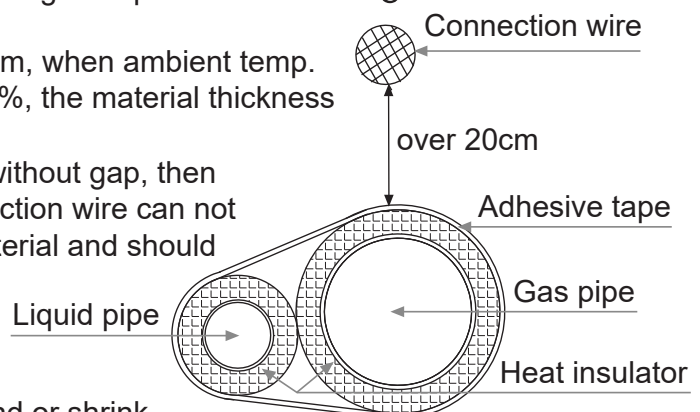
- To prevent the different oil into the pipe, please use the special tool for R410A, especially for gauge manifold and charging hose.
- Mark the refrigerant type in different colour on the tank. R410A is pink.
- Must not use the charging cylinder, because the R410A will change when transferring to the cylinder.
- When charging refrigerant, the refrigerant should be taken out from the tank as liquid state.
- Mark the counted refrigerant volume due to the distributing pipe length on the label.

GWP: 2088

The product contains fluorinated greenhouse gases and its functioning relies upon such gases.

Heat insulation

- Gas pipe and liquid pipe should be heat insulated separately.
- The material for gas pipe should endure the high temperature over 120°C.
- That for liquid pipe should be over 70°C.
- The material thickness should be over 10mm, when ambient temp. is 30°C, and the relative humidity is over 80%, the material thickness should be over 20mm.
- The material should cling the pipe closely without gap, then be wrapped with adhesive tape. The connection wire can not be put together with the heat insulation material and should be far at least 20cm.

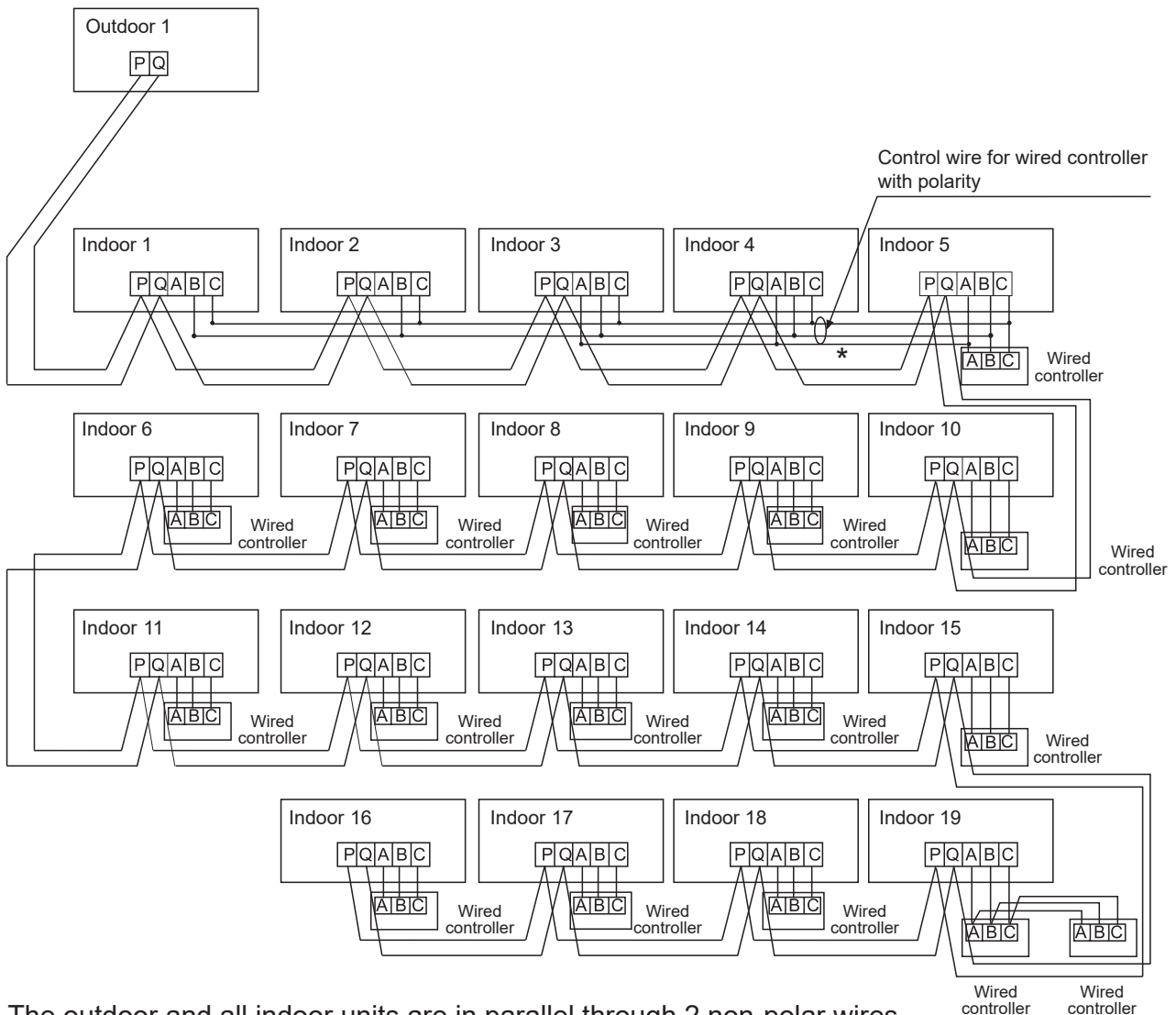


Fix the refrigerant pipe

- In operation, the pipe will vibrate and expand or shrink. If not being fixed, the refrigerant will focus on one part to cause the broken pipe.
- To prevent the central stress, fix the pipe for every 2-3m.

Electric wiring and the application

Communication wiring figure



The outdoor and all indoor units are in parallel through 2 non-polar wires.

Three wiring methods between wired controller and indoor unit:

A. 1 to multi (group control): one wired controller can control 2~19 indoors. As shown in above figure, indoor 1~indoor 5: indoor 5 is wired control master unit, the others are wired control slave units. Wired controller and the master indoor (directly connected to wired controller) is connected by 3 polar wires; the other indoors and the master indoors are connected by 2 or 3 polar wires, AC indoors wired "B" "C" polar wires, DC indoors wired "A" "B" "C" polar wires*.

B. 1 to 1 (one wired controller controls one indoor): as shown in above figure, indoor 6~ indoor 18, indoor and wired controller are connected by 3 polar wires.

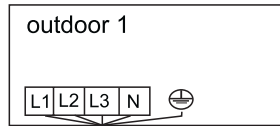
C. 2 to 1 (two wired controller controls one indoor): as shown in above figure, indoor 19. Either of wired controllers can be set as master wired controller, and the other is slave wired controller. Master/slave wired controller, and master/indoor are connected by 3 polar wires.

When indoor is controlled by remote controller, refer to the "wired control master unit/wired control slave unit/remote control unit table". A, B, C on signal terminal block need not wires and not connect the wired controller.

Electric wiring and the application

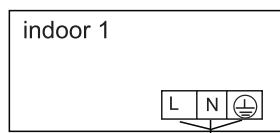
Power wiring figure

Please make sure that when the unit is running, the input voltage is no less than 380V; if it is lower than 380V, the unit may run abnormal.



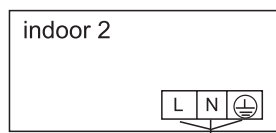
Ground Fault Interruptor
Circuit Breaker

power source: 3N~, 380-415V, 50/60Hz



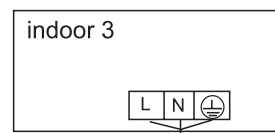
Ground Fault Interruptor
Circuit Breaker

power source: 1PH, 220-240V~, 50/60Hz



Ground Fault Interruptor
Circuit Breaker

power source: 1PH, 220-240V~, 50/60Hz



Ground Fault Interruptor
Circuit Breaker

power source: 1PH, 220-240V~, 50/60Hz

- Indoor and outdoor use their individual power source.
- All indoors use one power source.
- Must install the leakage breaker and the over current breaker, or electric shock will occur.

Outdoor power source and power cable

Item Model		Power source	Power cable section (mm ²)	Wire length (m)	Circuit breaker (A)	Rated current of residual circuit breaker(A) Ground fault interruptor(mA) response time(S)	Ground wire	
							Section (mm ²)	Screw
Individual power	VVFA-220R-01T32	3N~, 380-415V, 50/60 Hz	6	20	40	40A 30mA below 0.1S	6	M5
	VVFA-280R-01T32		10	20	40		10	M5
	VVFA-335R-01T32		10	20	40		10	M5

- Power cable must be fixed firmly.
- Each outdoor must be earthed well.
- When power cable exceeds the range, thicken it appropriately.

Electric wiring and the application

Indoor power source and communication wiring

Item Indoor total current (A)	Power cable section (mm ²)	Wire length (m)	Rated current of overcurrent breaker (A)	Rated current of residual circuit breaker(A) Ground fault interruptor(mA) response time(S)	Communication wire section	
					Outdoor/ indoor (mm ²)	Indoor/ indoor (mm ²)
<10	2	20	20	20A, 30mA, below 0.1s	2-core × (0.75-2.0mm ²) shielded wire	
≥10 and <15	3.5	25	30	30A, 30mA, below 0.1s		
≥15 and <22	5.5	30	40	40A, 30mA, below 0.1s		
≥22 and <27	10	40	50	50A, 30mA, below 0.1s		

- Power cable and communication wire must be fixed firmly.
- Each indoor must be grounded well.
- When power cable exceeds the range, increase the gauge appropriately.
- Shielded layer of communication wires must be connected together and be earthed at single point.
- Communication wire total length cannot exceed 1000m.

Communication wire for wired controller

Length of Signal Line (m)	Wiring Dimensions
≤250	0.75mm ² × 3 core shielding line

- The shielding lay of the signal line must be grounded at one end.
- The total length of the signal line shall not be more than 250m.

Installation and debugging

Search indoor units

In the following table, 1 is ON, 0 is OFF.

BM1_1	Indoor searching after startup	0	Begin to search indoor
		1	Stop searching indoor and lock the quantity

Note:

The number of indoor units must be locked by the BM1_1(OFF to ON) before running the outdoor.

Failure code

Failure code

The outdoor unit failure code table

Failure code display on the outdoor digital display board	Failure code definition	Failure code definition	Remarks
20-0	Defrosting temp. sensor (Te) failure	Continuous disconnect for 60 seconds or short circuit, failure alarm	Resumable
21	Ambient temp. sensor (Ta) failure	Continuous disconnect for 60 seconds or short circuit, failure alarm	Resumable
22	Suction temp. sensor (Ts) failure	Continuous disconnect for 60 seconds or short circuit, failure alarm	Resumable
23	Discharge temp. sensor (Td) failure	Continuous disconnect for 60 seconds or short circuit, failure alarm	Resumable
26-0	Communication failure with indoor units	No indoor units connection can be detected for continuous 200 cycles.	Resumable
26-1		It was detected that the number of indoor units was less than the set number for 300 seconds.	Resumable
26-2		It was detected that the number of indoor units was more than the set number for 300 seconds.	Resumable
28	Discharge pressure sensor (Pd) failure	Continuous disconnect for 60 seconds or short circuit, failure alarm.	Resumable
29	Suction pressure sensor (Ps) failure	Continuous disconnect for 60 seconds or short circuit, failure alarm.	Resumable
30	High pressure switch (HPS) failure	When the high pressure switch is disconnected, failure alarm. When the high pressure switch is closed, failure removed. Failure is locked if it occurs 3 times in one hour.	Once failure locked, un-resumable.
33	EEPROM failure	Outdoor unit EEPROM failure	Un-resumable
34	Discharge temp. too high (Td)	$T_d \geq [115]^\circ\text{C}$, failure alarm; $T_d \leq [85]^\circ\text{C}$, failure removed. Failure is locked if it occurs 3 times in one hour.	Once failure locked, un-resumable
35	4-way valve revering failure	After the compressor starts, it runs continuously for 10 minutes, if the four-way valve does not reverse failure alarm. The failure will be removed after 3 minutes. Failure is locked if it occurs 3 times in one hour.	Once failure locked, un-resumable

Failure code

Failure code display on the outdoor digital display board	Failure code definition	Failure code definition	Remarks
39-0	Suction pressure (Ps) too low	<p>(1) Cooling: $P_s \leq 0.05 \text{ MPa}$ or $P_s \leq 0.1 \text{ MPa}$ for 5 consecutive minutes, failure alarm. $P_s \geq 0.25 \text{ MPa}$, failure removed.</p> <p>(2) Heating: $P_s \leq 0.03 \text{ MPa}$ or $P_s \leq 0.05 \text{ MPa}$ for 5 consecutive minutes, failure alarm. $P_s \geq 0.2 \text{ MPa}$, failure removed.</p> <p>Failure is locked if it occurs 3 times in one hour.</p>	Once failure locked, un-resumable.
39-1	Compression ratio (ϵ) too high	Compression ratio (ϵ) ≥ 12.0 for 5 consecutive minutes, failure alarm. The failure will be removed after 3 minutes. Failure is locked if it occurs 4 times in 2 hours.	Once failure locked, un-resumable.
40	Discharge pressure (Pd) too high	$P_d \geq 4.15 \text{ MPa}$ or $P_d \geq 3.9 \text{ MPa}$ for 5 consecutive minutes, failure alarm. $P_d \leq 3.3 \text{ MPa}$, failure removed. Failure is locked if it occurs 3 times in one hour.	Once failure locked, un-resumable.
43	Discharge temp. too low protection (Td)	$T_{dSH} \leq 10^\circ\text{C}$ for 5 consecutive minutes, failure alarm. After the oil temperature is satisfied, the failure will be removed. Failure is locked if it occurs 3 times in one hour.	Once failure locked, un-resumable.
46	Communication failure with inverter module	No module board signal is received within 30 seconds or data error. It will be automatically restored after receiving correctly.	Resumable
51-0	LEV a over current	LEV driver chip detection	Resumable
51-2	LEV b over current	LEV driver chip detection	Resumable
52-0	LEV a circuit open failure	LEV driver chip detection	Resumable
52-2	LEV b circuit open failure	LEV driver chip detection	Resumable
53	CT current too low or current sensor failure	<p>1. When the compressor runs continuously for 1 minute, the compressor frequency $\geq 50 \text{ Hz}$ for 5 minutes. If the current sensor sampling value is less than 10, failure alarm. The failure will be removed after 3 minutes.</p> <p>2. When the compressor stops, the failure will alarm if $CT > 6 \text{ A}$ lasts for 3 min. The failure will be removed after 3 minutes.</p>	Resumable
58	Tsco temp. sensor failure	Continuous disconnect for 60 seconds or short circuit, failure alarm.	Resumable

Failure code

Failure code display on the outdoor digital display board	Failure code definition	Failure code definition	Remarks
59	Tliqsc temp. sensor failure	Continuous disconnect for 60 seconds or short circuit, failure alarm.	Resumable
64	CT value too high	When the CT current exceeds the specified value for 5 consecutive seconds, failure alarm. The failure will be removed after 3 minutes. Failure is locked if it occurs 3 times in one hour.	Once failure locked, un-resumable.
71-0	DC Fan1 failure	The failure will alarm when it runs below 20 rpm for 40 seconds or below 20% of the target value for 2 minutes. The failure will be removed after 3 minutes. Failure is locked if it occurs 3 times in one hour.	Once failure locked, un-resumable.
71-1	DC Fan2 failure		
78	Lack of refrigerant	1.Cooling: $P_s \leq 0.2\text{MPa}$ for 30 consecutive minutes, failure alarm. $P_s \geq 0.3\text{MPa}$ for 30 consecutive minutes, failure removed. 2.Heating: Both LEVa equals to 470pls and $T_s - P_s \geq 20^\circ\text{C}$ for 60 consecutive minutes, failure alarm. $P_s \geq 0.2\text{MPa}$ for 30 consecutive minutes, failure removed.	Resumable
81	Inverter temp. too high	Inverter temp. $\geq 90^\circ\text{C}$, failure alarm. Inverter temp. $\leq 70^\circ\text{C}$, failure removed. Failure is locked if it occurs 3 times in one hour.	Once failure locked, un-resumable.
82	Compressor current protection	When the compressor current exceeds the specified value for 5 consecutive seconds, failure alarm. The failure will be removed after 3 minutes. Failure is locked if it occurs 3 times in one hour.	Once failure locked, un-resumable.
83	Model setting error	Model setting does not match the outdoor unit.	Once failure locked, un-resumable.
110	The inverter module over current (hardware)	Module hardware over current. Failure is locked if it occurs 3 times in one hour.	Once failure locked, un-resumable.
		Instantaneous over current of hardware at rectifier side of inverter module. Failure is locked if it occurs 3 times in one hour.	
111	Compressor out of control	During start-up or operation, the rotor position cannot be detected for 6 consecutive times, failure alarm. The inverter PCB will be automatic recovery after compressor stops for 5 seconds.	Resumable

Failure code

Failure code display on the outdoor digital display board	Failure code definition	Failure code definition	Remarks
112	The temp. of the module fin is too high	The temp. of the module fin $\geq 94^{\circ}\text{C}$, failure alarm. The temp. of the module fin $< 94^{\circ}\text{C}$, the inverter PCB will be automatic recovery.	
114	The inverter input power voltage is abnormal	The voltage $< \text{DC}420\text{V}$, failure alarm. The voltage $> \text{DC}420\text{V}$, the inverter PCB will be automatic recovery.	
		The voltage $> \text{DC}642\text{V}$, failure alarm. The voltage $< \text{DC}642\text{V}$, the inverter PCB will be automatic recovery.	
		The power supply of inverter is interrupted instantaneously.	
116	Abnormal communication between the inverter PCB and the control PCB	If no communication signal is detected for 30 seconds, , failure alarm.After detection, inverter PCB will recover immediately.	
117	The inverter module over current (software)	Module rectifier side software instantaneous overcurrent	Resumable
		Module overload	
		Module software over current	
118	Compressor startup failed	The compressor failed to start continuously for 5 times.	
119	Current detection circuit failure	The module rectifier side current detection circuit is abnormal.	
		The sensor used for current detection of inverter controller is abnormal, disconnected or connected incorrectly.	
121	Power supply of inverter module board is abnormal	Power supply of inverter board is broken down instantly.	
122	The temp. sensor of inverter is abnormal.	The resistance of inverter temperature sensor is abnormal or not connected.	
124	inverter power supply failure	inverter power supply failure	
126	inverter unknown failure code	inverter unknown failure code	

Failure code

In case of no failure, if the starting conditions of the system are not met, the digital tube of the outdoor unit will display the standby code of the air conditioner:

555.0	Standby state of capacity over-matched	The ratio of indoor capacity to outdoor capacity is over 130%.	Resumable
555.1	Heating at high ambient temp.	Ta>27°C, the indoor units standby when they are running in heating mode.	
555.3	Cooling at ambient temp. too high or too low	Ta>54°C or Ta<-10°C, the indoor units standby when they are running in cooling mode.	
555.b	The running mode of outdoor unit does not match with the indoor units.	The outdoor unit maybe setted to cooling only or heating only.	

Trial operation and the performance

5-minute delay function

- If starting up the unit after being powered off, the compressor will run about 5 minutes later against being damaged.

Cooling/heating operation

- Indoor units can be controlled individually, but cannot run in cool and heat mode at the same time. If the cool mode and the heat mode are existing simultaneously, the unit set latter will be standby, and the unit set earlier will run normally.
- If the A/C manager sets the unit at cooling or heating mode fixedly, the unit can not run at the other modes.

Heating mode characteristic

- In operation if outdoor temp. arises, indoor fan motor will turn to low speed or stop.

Defrosting in heating mode

- In heating mode, outdoor defrosting will affect the heating efficiency. The unit will defrost for about 2~10 minutes automatically, at this time, the condensate will flow from outdoor, also in defrosting, the vapour will appear at outdoor, which is normal. Indoor motor will run at low speed or stop, and outdoor motor will stop.

The unit operation condition

- To use the unit properly, please operate the unit under the allowed condition range. If operating beyond the range, the protection device will act.
- The relative humidity should be lower than 80%. If the unit runs at the humidity over 80% for a long period, the dew on the unit will drop down and the vapour will be blowed from air outlet.

Protection device (such as high pressure switch)

- High pressure switch is the device which can stop the unit automatically when the unit runs abnormally.
When the high pressure switch acts, the cooling/heating mode will stop but the running LED on wired controller will be light still. The wired controller will display failure code.
- When the following cases occur, the protection device will act:
In cooling mode, air outlet and air inlet of outdoor are clogged.
In heating mode, indoor filter is stucked with duct; indoor air outlet is clogged.
When protection device acts, please cut off the power source and re-start up after eliminating the trouble.

When power failure

- When power is failure in running, all the operations will stop.
- After being electrified again, if with re-satrt up function, the unit can resume to the state before power off automatically; if without re-satrt up function, the unit needs to be switched on again.
- When abnormal occurs in running because of the thunder, the lightning, the interference of car or radio, etc, please cut off the power source, after eliminating the failure, press "ON/OFF" button to start up the unit.

Trial operation and the performance

Heating capacity

- The heating mode adopts the heat pump type that absorbs outdoor heat energy and releases into indoor. So if outdoor temperature goes down, the heating capacity will decrease.

Trial operation

- Before trial operation:
Before being energized, measure the resistor between power terminal block (live wire and neutral wire) and the grounded point with a multimeter, and check if it is over 1M^{*}. If not, the unit can not operate.
To protect compressor, energize the outdoor unit for at least 12 hours before the unit runs. If the crankcase heater is not energized for 6 hours, the compressor will not work.
Confirm the compressor bottom getting hot.
Except for the condition that there is only one master unit connected (no slave unit), under the other conditions, open fully the outdoor operating valves (gas side, liquid side, oil equalization pipe). If operating the unit without opening the valves, compressor failure will occur.
Confirm all indoor units being electrified. If not, water leakage will occur.
Measure the system pressure with pressure gauge, at the same time, operate the unit.
- Trial operation
In trial operation, refer to the information of performance section.
When the unit can not start up at the room temperature, make trial operation for outdoor.

Move and scrap the air conditioning

- When moving, to disassemble and re-install the air conditioning, please contact your dealer for technical support.
- In the composition material of air conditioning, the content of lead, mercury, hexavalent chromium, polybrominated biphenyls and polybrominated diphenyl ethers are not more than 0.1% (mass fraction) and cadmium is not more than 0.01% (mass fraction).
- Please recycle the refrigerant before scrapping, moving, setting and repairing the air conditioning; for the air conditioning scrapping, should be dealt with by the qualified enterprises.

Airwell

Just feel well

MANUALE DI INSTALLAZIONE

Flow Logic (MINI) (VVFA Series)

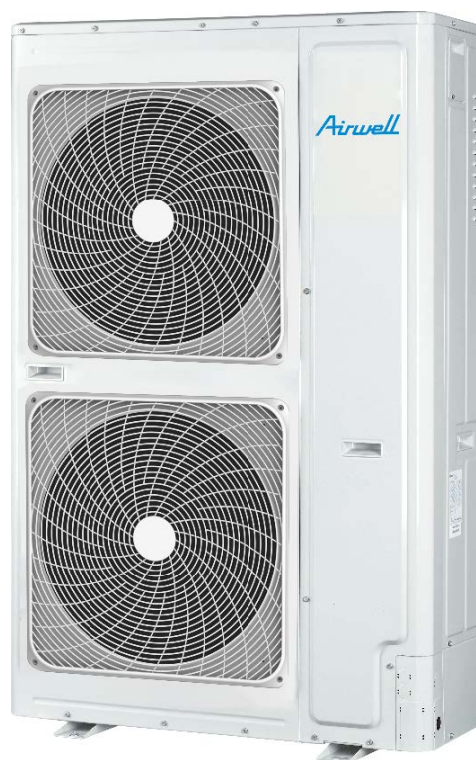
R410A

Italiano Manual

VVFA-220R-01T32

VVFA-280R-01T32

VVFA-335R-01T32



NOTA IMPORTANTE :

Lea este manual atentamente antes de instalar o utilizar su nueva unidad de aire acondicionado. Asegúrese de guardar este manual para futuras referencias.

22.AW.VVFA.220-335.R410A.IM.EN.FR.DE.IT.SP.PO.01.26.Rev01

Manuale d'Utente

VRF adotta il tipo di "controllo simultaneo", tutti i dispositivi all'interno devono essere riscaldando o raffreddando contemporaneamente.

Per proteggere il compressore, prima dell'avvio, l'unità deve essere elettrificata per oltre 12 ore. Se l'unità non viene utilizzata per un lungo tempo, si prega di spegnere l'alimentazione per risparmiare energia, o l'unità consumerà l'energia.

Contenuti

Sicurezza.....	1
Istruzioni di installazione.....	3
Procedura di installazione	6
Cablaggio elettrico e applicazione.....	21
Codice di errore	25
Operazione di prova e prestazioni.....	30
Spostare e rottamare l'aria condizionata ...	32

Avvertenza

- Se il cavo di alimentazione è danneggiato, deve essere sostituito dal produttore, dal suo agente di servizio o da persone qualificate per evitare un pericolo.
- Questo dispositivo non è destinato all'uso da parte di persone (compresi i bambini) con capacità fisiche, sensoriali o mentali ridotte, o mancanza di esperienza e conoscenza, a meno che non siano sotto supervisione o istruzione sull'uso del dispositivo da parte di una persona responsabile della loro sicurezza.
- I bambini devono essere sorvegliati per assicurarsi che non giochino con il dispositivo.
- Questo dispositivo può essere utilizzato da bambini di età pari o superiore a 8 anni e da persone con capacità fisiche, sensoriali o mentali ridotte o dalla mancanza di esperienza e conoscenza se siano sotto supervisione o istruzione sull'uso del dispositivo in modo sicuro e comprendono i pericoli coinvolti. I bambini non devono giocare con il dispositivo. La pulizia e il mantenimento dell'utente non devono essere effettuati da bambini senza supervisione.
- I dispositivi non sono destinati ad essere operati mediante un timer esterno o un sistema di controllo remoto separato.
- Tenere il dispositivo e il cavo fuori dalla portata dei bambini meno di 8 anni.

Condizione operativa:

Per utilizzare normalmente il condizionatore d'aria, si prega di eseguire per quanto riguarda le seguenti condizioni.

Gamma di Funzionamento del Condizionatore d'Aria

Raffreddamento Asciugamento	Interno	Massimo	Db: 32°C	WB: 23°C
		Minimo	DB: 18°C	WB: 14°C
	Esterno	Massimo	DB: 48°C	WB: 26°C
		Minimo	DB: -5°C	
Riscaldamento	Interno	Massimo	DB: 27°C	
		Minimo	DB: 15°C	
	Esterno	Massimo	DB: 27°C	WB: 15,5°C
		Minimo	DB: -20°C	

Sicurezza

- Questo manuale deve essere sempre accessibile e vicino a quest'impianto d'aria condizionata.
- Esistono due tipi di indicazioni, ""**AVVERTENZA**" e "**ATTENZIONE**". L'indicazione che impedisce la morte o lesioni gravi è elencata come "**AVVERTENZA**". Anche l'indicazione indicata come "**ATTENZIONE**" può anche causare gravi incidenti. Entrambi sono legati alla sicurezza, e dovrebbero essere rigorosamente seguiti.
- Dopo l'installazione e l'avvio della messa in servizio, si prega di consegnare il manuale all'utente. Il manuale deve essere ben tenuto in posizione sicura e vicino all'unità.

AVVERTENZA

- L'installazione o la manutenzione devono essere eseguite da un'agenzia autorizzata. Il funzionamento errato di quest'impianto d'aria condizionata può causare perdite d'acqua, scosse elettriche o incendio.
- Si prega di installare l'unità sulla parte superiore di una solida fondazione o struttura che è abbastanza forte per sostenere l'unità.
- L'installazione di quest'impianto d'aria condizionata dovrebbe seguire i codici di costruzione locali.
- Utilizzare il cavo con giusta dimensione, fissare saldamente il terminale, organizzare bene i cavi e assicurarsi che non venga aggiunta alcuna tensione sui cavi. L'isolamento del cavo non deve essere danneggiato. L'installazione non corretta può causare surriscaldamento o incendio.
- Quando si installa o si sposta l'unità, il sistema refrigerante deve essere aspirato e ricaricato con refrigerante R-410A. Se qualsiasi altro gas entra nel sistema, può portare ad un'alta pressione anormale che può causare danni o lesioni.
- Si prega di utilizzare i collettori o rami appropriati durante l'installazione del sistema. Le parti errate possono causare perdite di refrigerante.
- Tenere il tubo di scarico lontano dal condotto di gas tossiche per evitare il possibile inquinamento dell'ambiente interno.
- Durante o dopo l'installazione, verificare se c'è una perdita di refrigerante. In caso di perdite, si prega di prendere tutte le misure per la ventilazione. Il refrigerante può essere tossico ad alcuni livelli di concentrazione.
- L'unità non è a prova di esplosione. Si prega di tenerla lontana dai gas infiammabili.
- Il tubo di scarico deve essere installato secondo questo manuale per garantire un corretto drenaggio. Il tubo deve essere ben isolato per evitare la condensa. Installazione errata può causare perdite d'acqua.
- Sia il tubo liquido che il tubo del gas devono essere ben isolati. Un isolamento insufficiente può portare a deterioramento delle prestazioni del sistema o formazione di umidità.
- Quest'impianto d'aria condizionata non è destinato ad essere azionato da persone con mancanza di esperienza e formazione, a meno che non siano sotto supervisione o istruzione sull'uso di quest'impianto d'aria condizionata.
- Si prega di tenere i bambini lontano da quest'impianto d'aria condizionata.

Sicurezza

⚠ATTENZIONE

- Il filo di messa a terra deve essere collegato alla barra di messa a terra. Il filo di messa a terra non può essere collegato al tubo del gas, tubo dell'acqua, parafulmine o filo di messa a terra del telefono. Una messa a terra impropria può causare scosse elettriche.
- Le unità installate sul tetto devono avere accesso appropriato e corrimano.
- Utilizzare la chiave inglese per fissare il dado e brillare alla coppia corretta. Un'eccessiva coppia può causare la rottura della sezione svasata che causa perdite di refrigerante.
- Dopo l'installazione del tubo del refrigerante, si prega di prendere la prova di perdita di azoto per evitare perdite di refrigerante.
- R-410A è l'unico refrigerante consentito.
- Per evitare di scaricare in modo errato il refrigerante errato, il diametro della valvola di controllo viene modificato per l'R-410A. Per rafforzare il tubo, viene modificata anche la quota del tubo svasato. Utilizzare gli strumenti specificati dall'R-410A come illustrato di seguito.

	R-410A Strumenti specificati	Osservazioni
1	Collettore calibro	Gamma: HP> 4,5 MPa, LP > 2 MPa
2	Tubo di carica	Pressione:HP:5,3 MPa,LP:3,5 MPa
3	Peso elettronico per la ricarica R410A	Nessun altro mezzo consentito
4	Dinamometrica	
5	Strumento Svaso	
6	Calibro per tubi di rame per regolare il margine di proiezione	
7	Montaggio a pompa a vuoto	La pompa a vuoto deve essere dotata di valvola di controllo
8	Rilevatore di perdite	Solo il rilevatore di elio consentito

- Quando si carica il refrigerante, il refrigerante deve essere in stato liquido dal serbatoio.
- Per evitare interferenze EMC su altri dispositivi, si prega di tenere unità interna, unità esterna, cavo di alimentazione e filo di collegamento ad almeno 1 m di distanza da tali dispositivi.
- La lampada fluorescente (fase inversa o tipo di avvio rapido) può interferire con il segnale del telecomando. Si prega di installare l'unità interna lontano dalla lampada fluorescente. Più lontano è, meglio è.

Istruzioni di installazione

Per l'installazione, si prega di rivedere gli elementi qui sotto:

- La quantità di unità collegate e la capacità totale sono compresi nella gamma consentita?
- La lunghezza del tubo del refrigerante è nella gamma limitata?
- La dimensione del tubo è corretta? E se il tubo installato orizzontalmente?
- Il tubo di derivazione è installato orizzontalmente o verticalmente?
- Il refrigerante aggiuntivo viene conteggiato correttamente e pesato dalla bilancia standard?
- C'è una perdita di refrigerante?
- Tutti gli alimentatori interni possono essere accesi/spenti contemporaneamente?
- La potenza è conforme ai dati indicati sull'etichetta di valutazione?
- L'indirizzo dei dispositivi all'interno è stato fissato?

(1) Prima dell'installazione

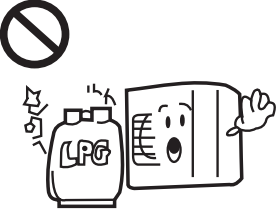
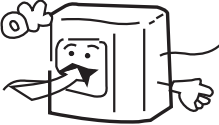
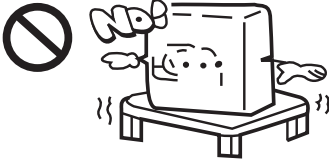

1) Prima dell'installazione, verificare se il modello, l'alimentazione, il tubo, i fili e le parti acquistate sono corrette.

2) Controllare se i dispositivi all'interno e all'esterno possono essere combinati come segue.

Esterno	Interno	
Modello	Qtà interna	Capacità interna totale (X 100W)
VVFA-220R-01T32	13	113~293
VVFA-280R-01T32	16	140~364
VVFA-335R-01T32	19	158~410

Istruzioni di installazione

(2) Selezione del luogo di installazione

<p>Il condizionatore d'aria non può essere installato sul posto con gas infiammabile. Oppure causerà il pericolo di incendio.</p> 	<p>L'unità deve essere installata nel luogo con una buona ventilazione. Nessun ostacolo all'uscita/all'ingresso d'aria. E nessun forte vento soffia l'unità.</p>  <p>Lo spazio di installazione si riferisce a queste ultime informazioni.</p>	<p>L'unità deve essere installata nel luogo abbastanza forte. Oppure causerà vibrazioni e rumore.</p> 
<p>L'unità deve essere installata nel punto in cui l'aria fredda/calda o il rumore non interferirà con i vicini.</p> 	<ul style="list-style-type: none">• Il luogo dove l'acqua può scorrere fluentemente.• Il luogo in cui nessun'altra fonte di calore influenzerà l'unità.• Prestare attenzione alla neve contro l'intasamento all'aperto.• Nell'installazione, installare la gomma anti-vibrazione tra l'unità e la staffa.	<ul style="list-style-type: none">• L'unità è meglio non essere installato nei seguenti luoghi, o causerà danni.• Il luogo dove c'è gas corrosivo (area benessere ecc).• Il luogo che soffia aria salata (mare ecc).• Esiste il forte fumo di carbone.• Il luogo con elevata umidità.• Il luogo dove c'è dispositivo che emette onde hertziane.• Il luogo in cui la tensione cambia notevolmente.

Istruzioni di installazione

(3) Trasporto e sollevamento

Sollevamento

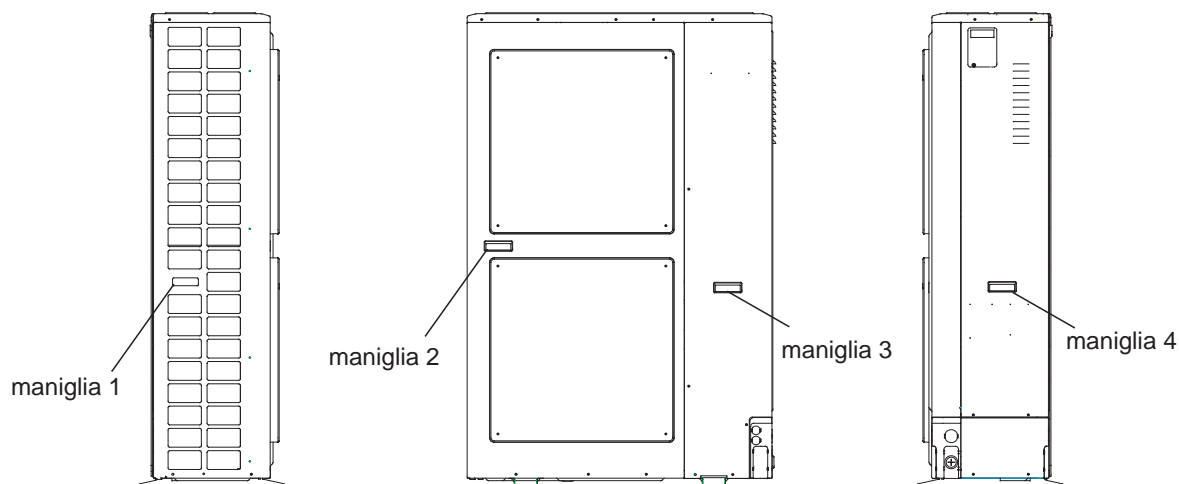
- Si prega di rimuovere l'unità esterna al luogo di installazione, per quanto possibile vicino al luogo, prima di aprire l'imballaggio.
- Vietare le attrezzature per posizionare qualsiasi cosa, bisogna utilizzare 2 corde durante la promozione all'aperto.
- Si prega di seguire il seguente modo di sollevamento all'aperto:
Prestare attenzione all'unità esterna quando il livello si alzi lentamente.
Non rimuovere l'imballaggio.
Durante il sollevamento non si ha bisogno di legare l'ascensore all'unità che si tocca alla confezione e all'involucro esterno.
Durante il sollevamento esterno deve utilizzare la protezione adeguata.

Movimentazione

Prima dell'installazione, all'aperto non depositare alcun materiale, altrimenti probabilmente ha l'incendio o l'incidente.

Durante la movimentazione dell'unità, operare come illustrato nella figura seguente e notare i seguenti punti

1. Vietare di demolire la fondazione in legno.
2. Prevenire l'inclinazione esterna.
3. Dovrebbe essere la movimentazione più di due.



Procedura di installazione

Installazione esterna

Posizione di installazione

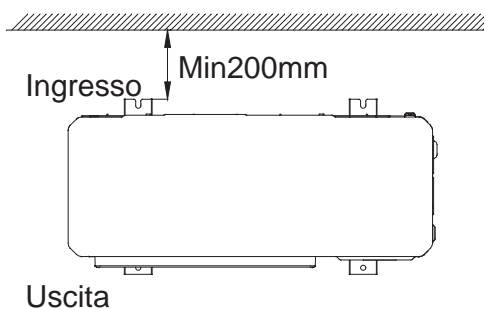
- L'unità esterna deve essere collocata in luogo ben ventilato e asciutto.
- Il rumore e lo scarico all'aperto non dovrebbero influenzare i vicini e intorno alla ventilazione.
- Garantire che il terreno sia sempre affidabile.
- Non installare l'unità esterna su olio alto, spruzzo di sale o gas nocivi.
- Non installare su onda elettromagnetica che può irradiare direttamente una scatola elettrica e tenere fuori radiazioni d'onda elettromagnetica possibilmente, almeno più di 3 metri.
- Quando la neve e il ghiaccio coprono l'area di installazione dell'unità esterna, si prega di aggiungere la copertura contro la neve..
- Unità esterna installata all'ombra, evitando la luce solare diretta o le fonti di calore ad alta temperatura di radiazioni.
- Non installare in luogo polveroso o inquinato per evitare inceppamenti dello scambiatore di calore dell'unità esterna.
- L'unità esterna dovrebbe essere installata nel luogo pubblico inavvicinabile.

Spazio di installazione e manutenzione

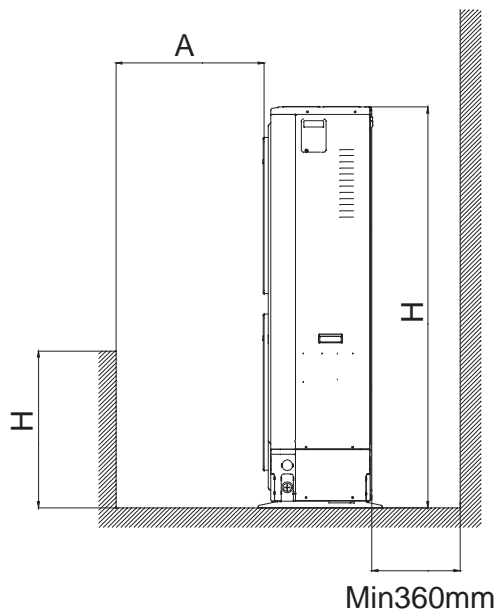
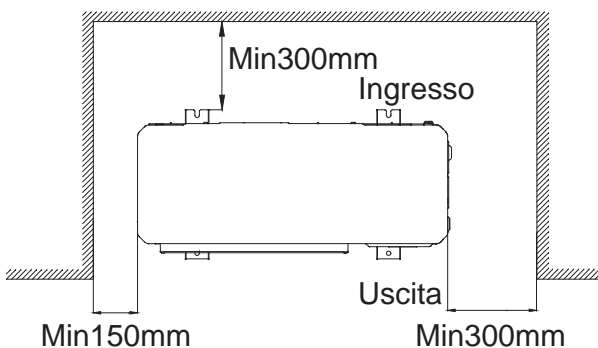
Come illustrato di seguito, installazione dell'unità esterna dovrebbe consentire spazio sufficiente per la movimentazione e la manutenzione.

Caso 1: ostacolo sull'ingresso, anche il lato superiore si apre.

Installazione singola intorno all'apertura

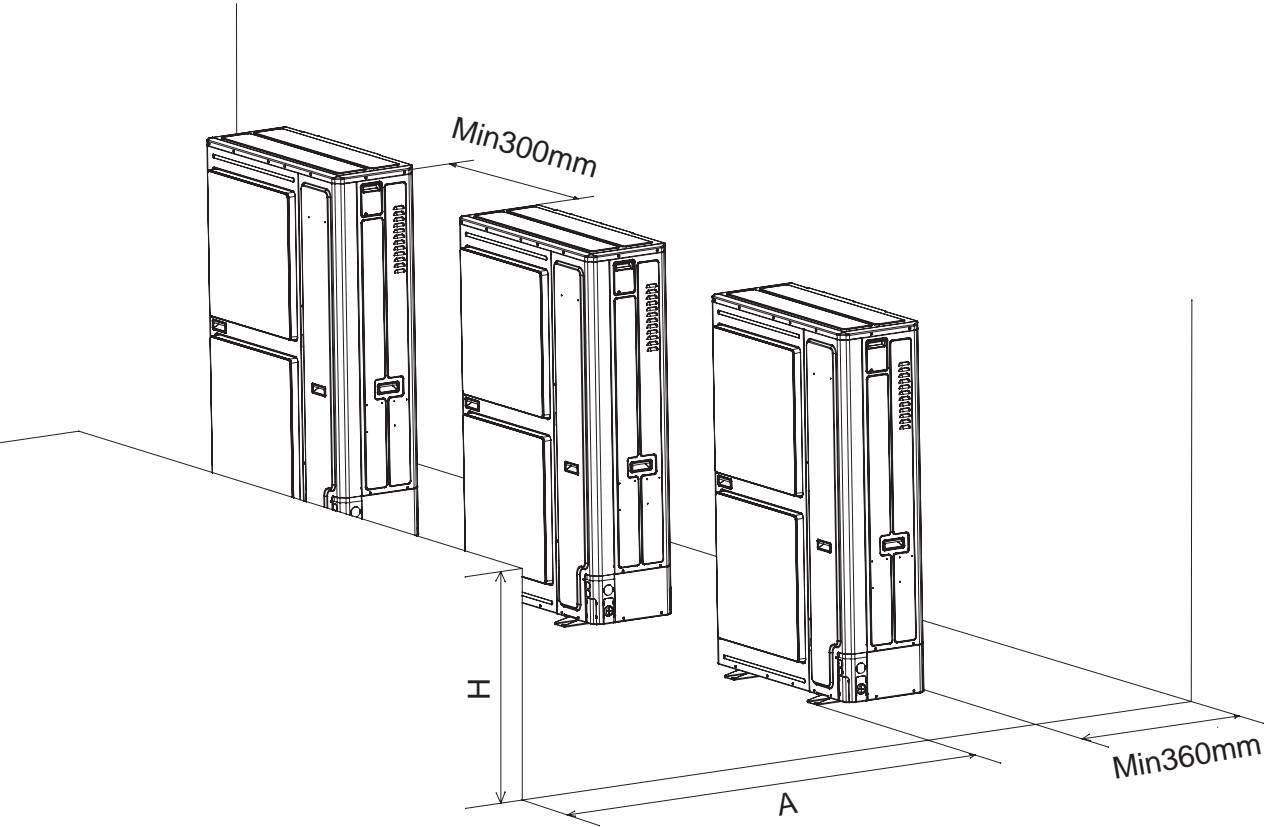
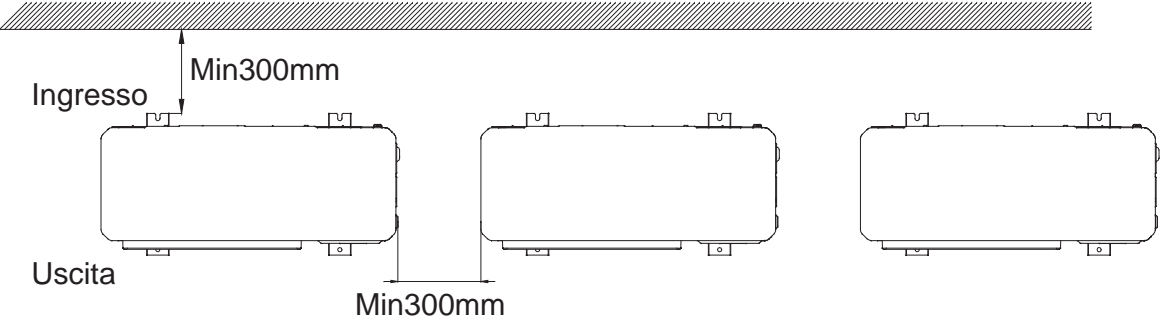


Singola installazione intorno al chiuso



Procedura di installazione

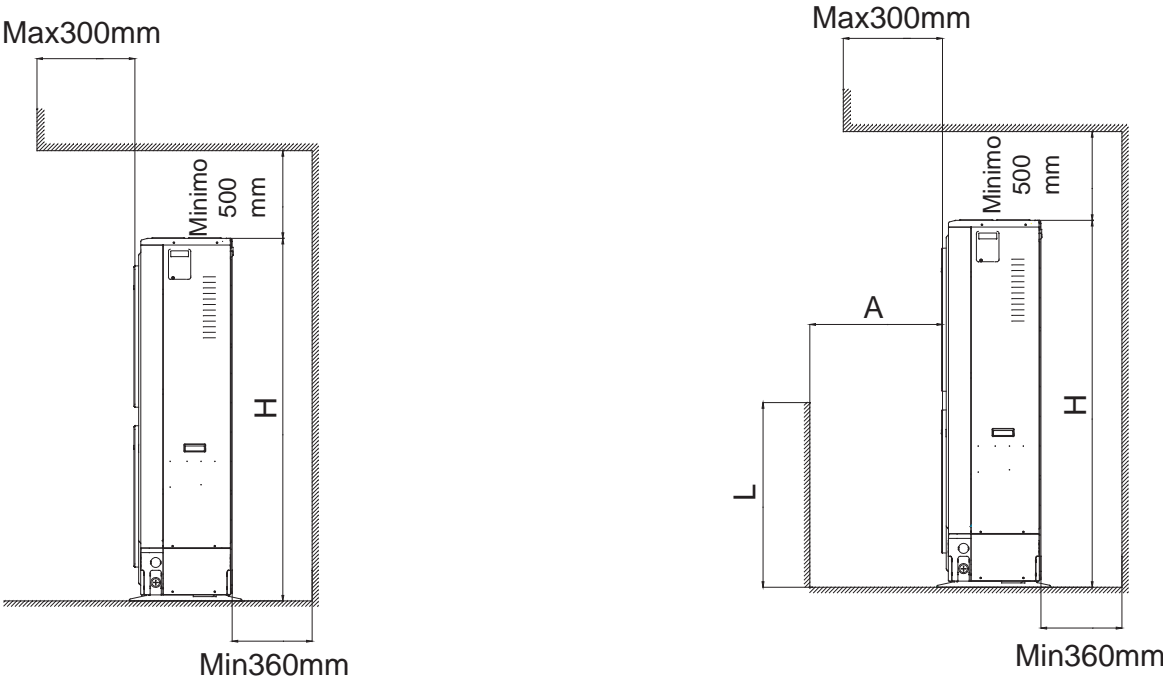
Multi all'aperto



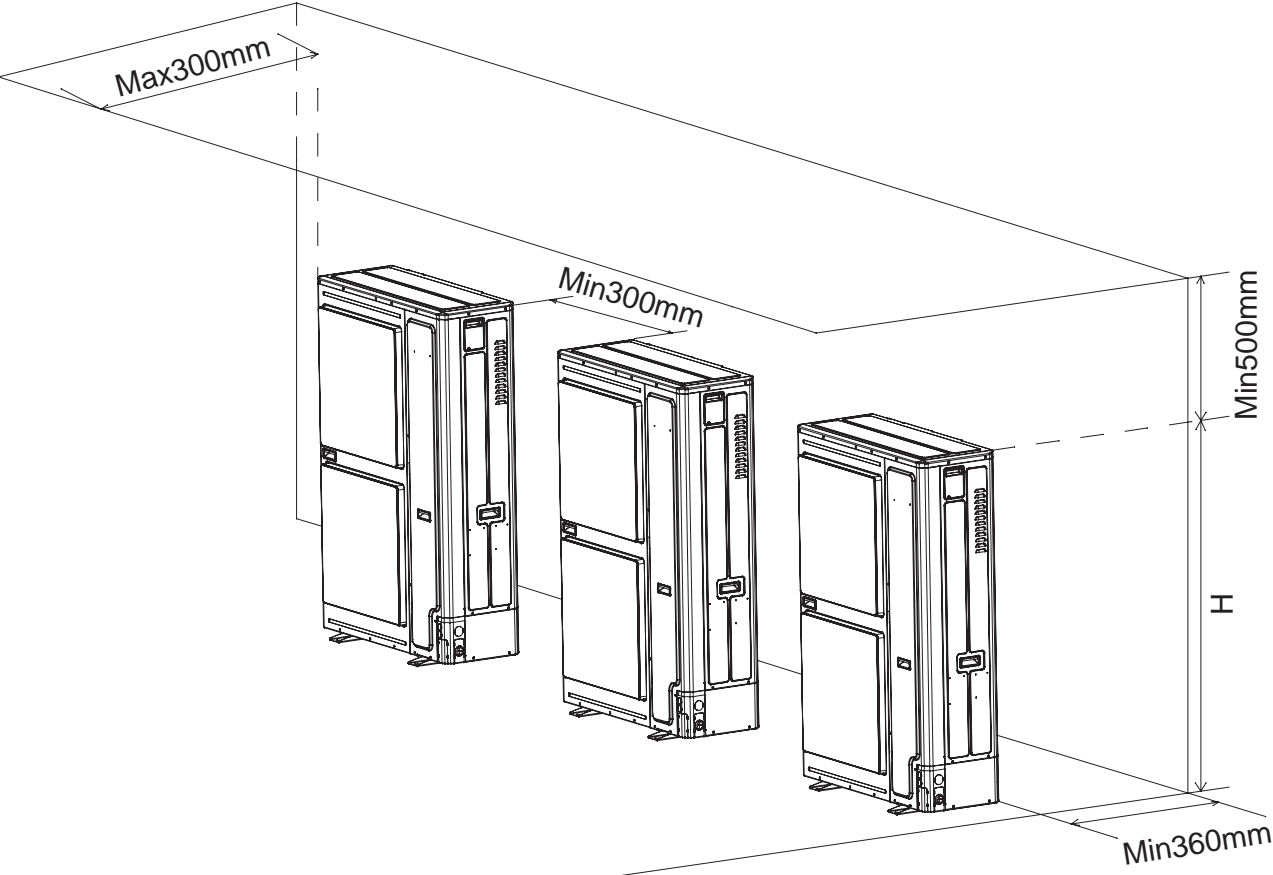
Procedura di installazione

Caso 2: ostacolo sull'ingresso e sul lato superiore

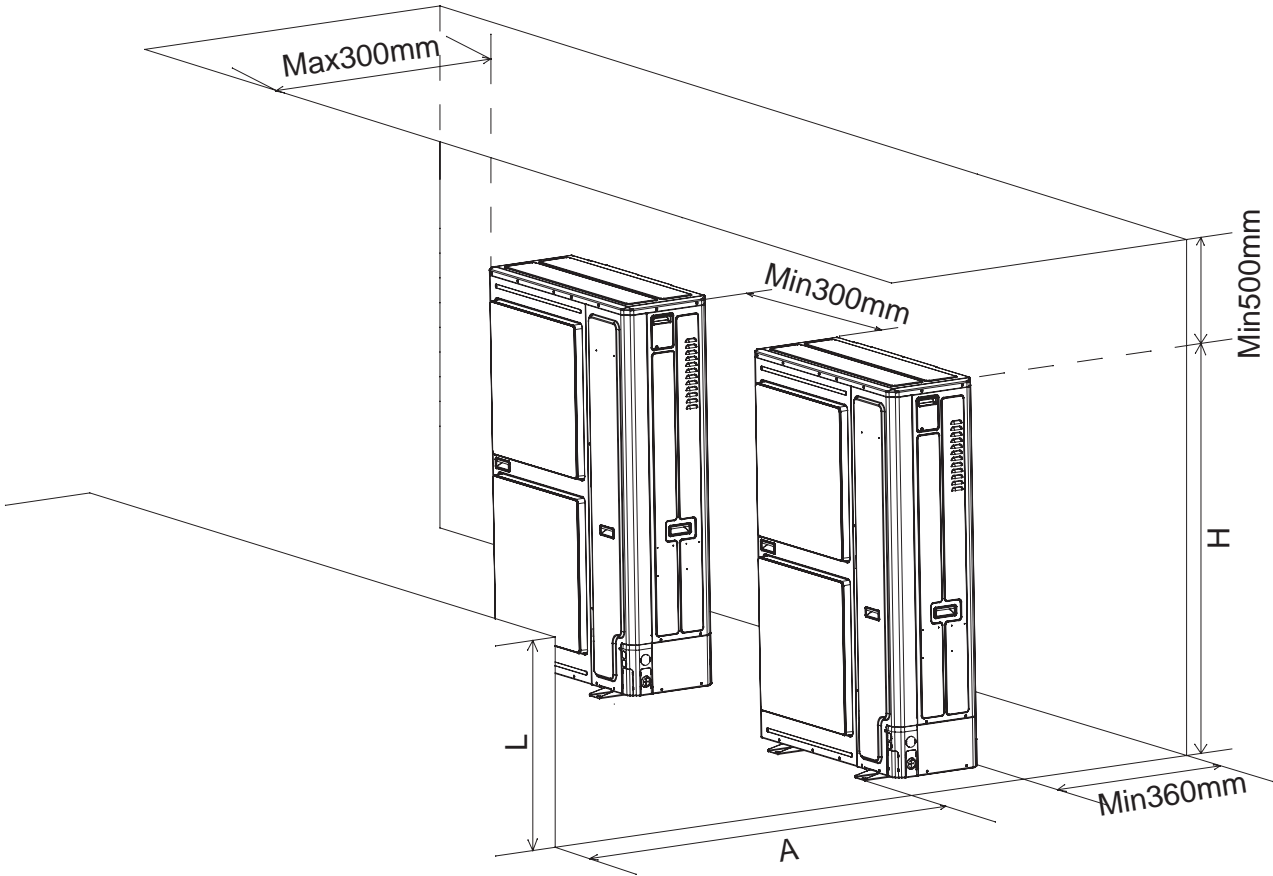
Singolo all'aperto



Multi all'aperto



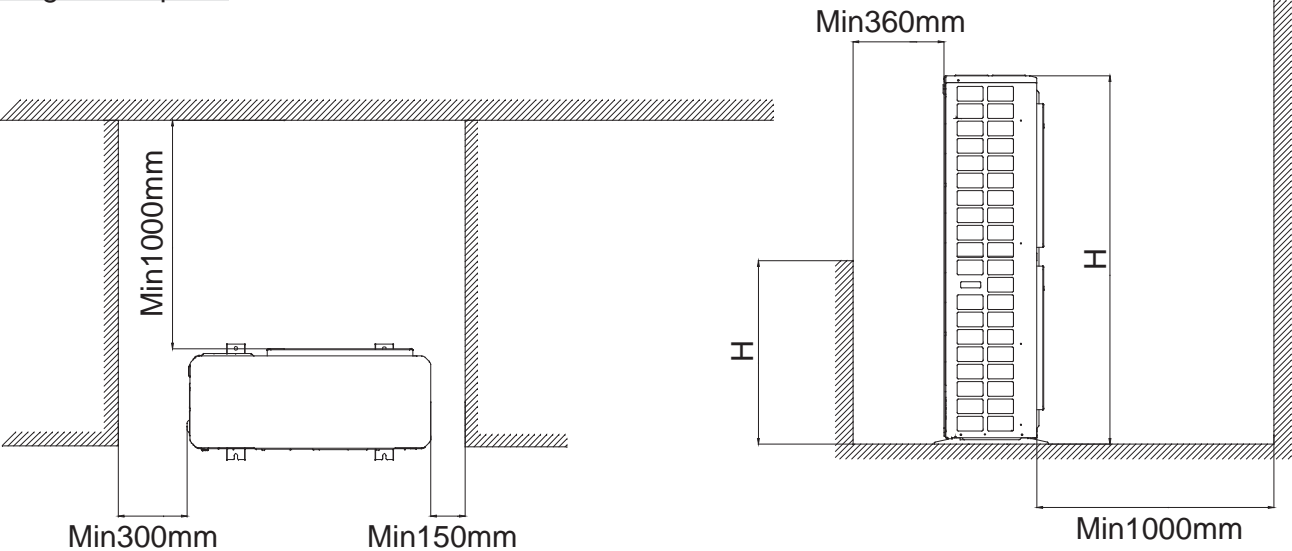
Procedura di installazione



Italiano

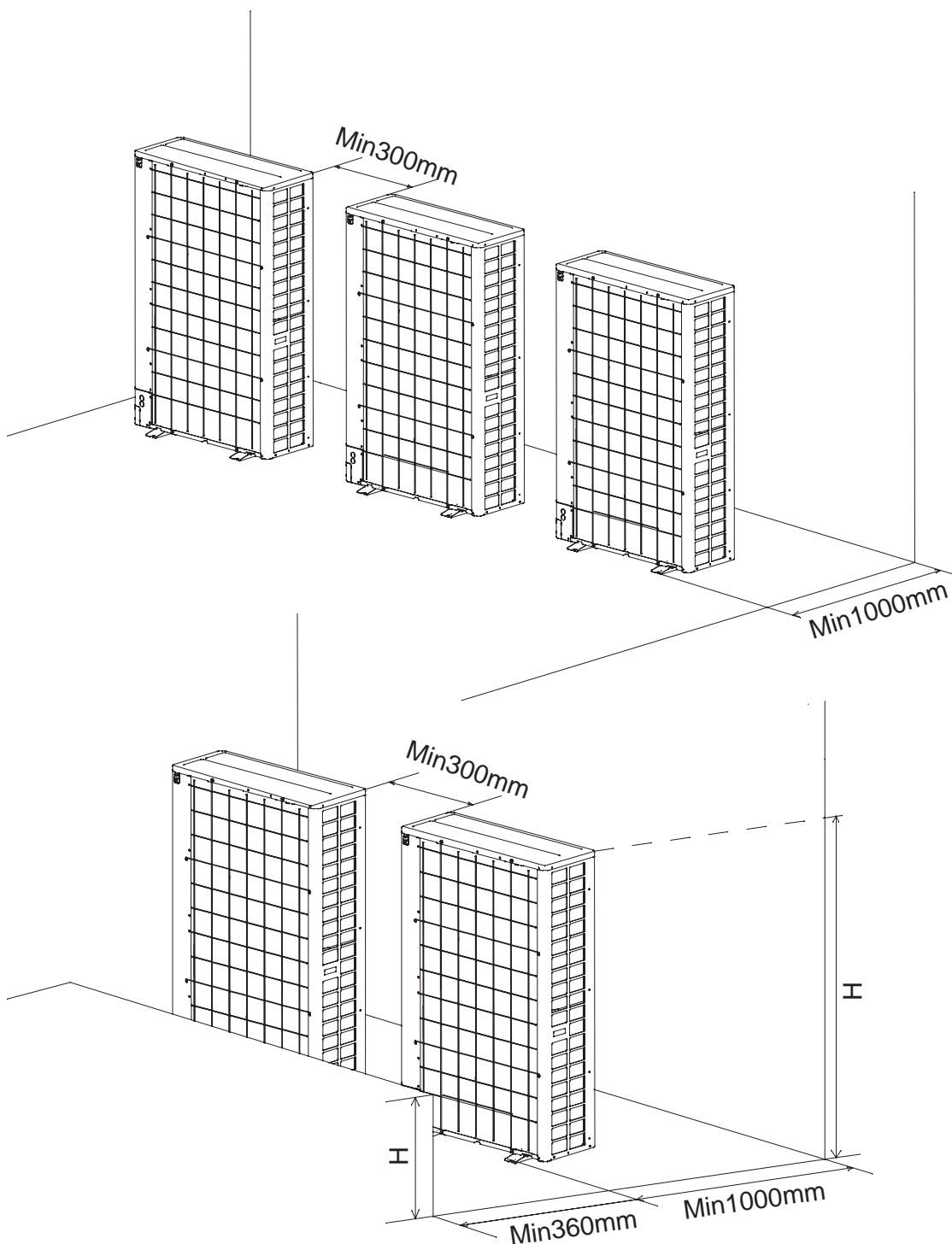
Caso 3: ostacolo sull'uscita, sia sul lato destro che sul lato sinistro

Singolo all'aperto



Procedura di installazione

Multi all'aperto



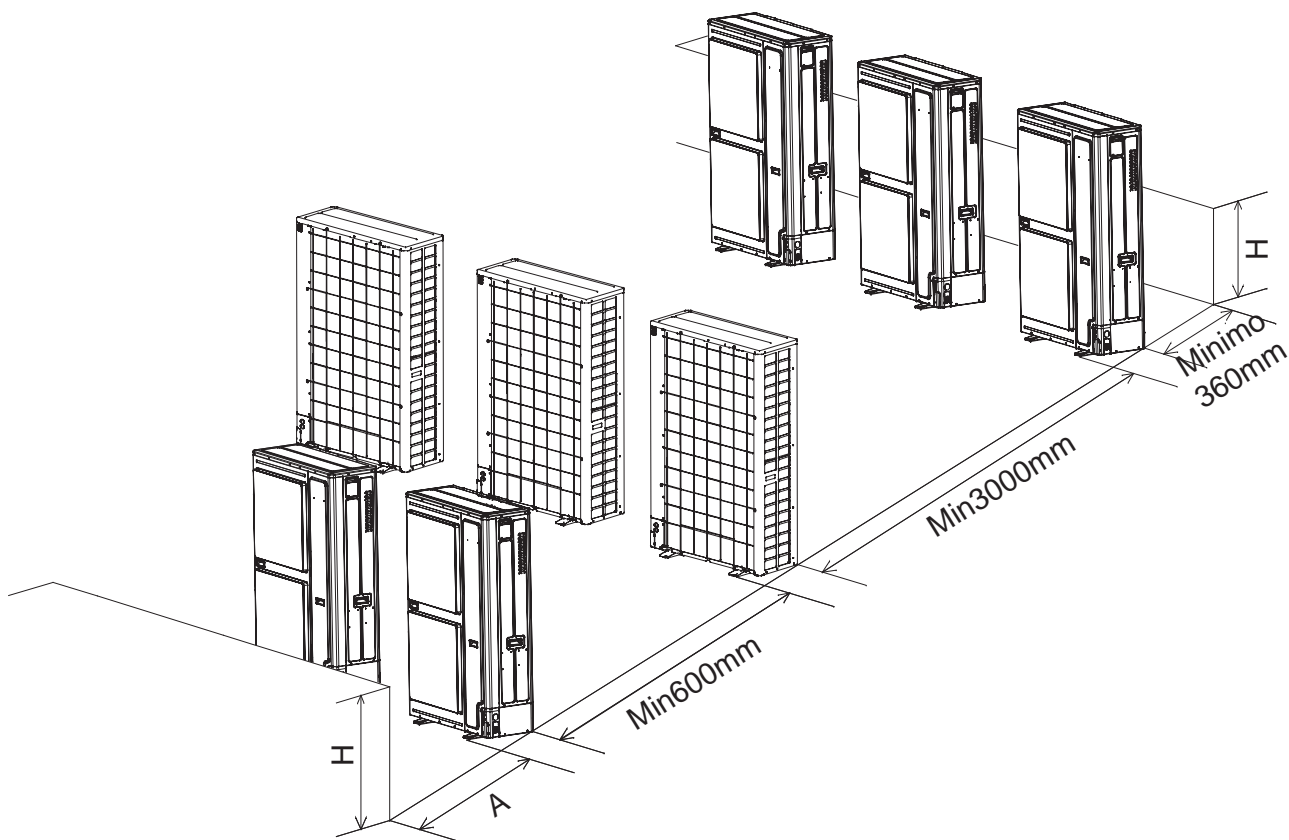
Se $h > H$, si prega di impostare l'esterno sulla fondazione per assicurarsi che $H \geq h$.
 H = L'altezza dell'outdoor e della fondazione

H	A
$0 < h \leq 1/2H$	Più di 600
$1/2H < h \leq H$	Più di 1400

Nota: Evitare di fare breve ciclo d'aria in ogni caso.

Procedura di installazione

Multi riga all'aperto



Nota:

Assicurarsi che la distanza di almeno 300 mm tra due unità vicine e nessun ostacolo.

H	A
$0 < h \leq 1/2H$	Più di 600
$1/2H < h \leq H$	Più di 1400

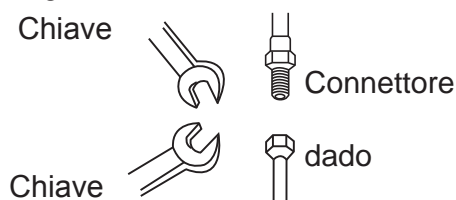
Procedura di installazione

A. Collegamento il tubo del refrigerante

Metodo di connessione della tubazione:

- Per garantire l'efficienza, il tubo deve essere il più breve possibile.
- Impiastrare l'olio refrigerante sul connettore e il dado largo.
- Quando si piega il tubo, il semi-diametro di piegatura deve essere il più grande possibile contro il tubo rotto o piegato.
- Quando si collega il tubo, puntare al centro di infilare il dado a mano e stringerlo con le doppie chiave.
- La coppia di fissaggio si riferisce alle "specifiche del tubo e alla coppia di fissaggio" a pagina 15.
- Non lasciare che l'impurità come sabbia, acqua ecc nel tubo. Le misure di si riferiscono a pagina 13.

Quando si fissa e si slaccia il dado, operare con doppie chiavi, perché solo una chiave non può essere eseguita saldamente.



Se quando si filetta il dado non si mira al centro, la filettatura della vite sarà danneggiata, ulteriormente causerà perdite.

Precauzioni nell'installazione delle tubazioni:

1. Quando si salda il tubo con saldatura dura, caricare l'azoto nel tubo contro l'ossidazione. Il misuratore di pressione deve essere impostato su 0,02 MPa. Eseguire la procedura con circolazione dell'azoto. In caso contrario, la pellicola di ossido nel tubo può intasare la valvola capillare e di espansione, causando conseguente incidente.
2. Il tubo del refrigerante deve essere pulito. Se l'acqua e l'altra impurità entrano nel tubo, caricare l'azoto per pulire il tubo. L'azoto dovrebbe fluire sotto la pressione di circa 0,5 Mpa e quando si carica l'azoto, fermarsi l'estremità del tubo a mano per aumentare la pressione nel tubo, poi perdere la mano (nel frattempo fermarsi l'altra estremità).
3. L'installazione delle tubazioni deve essere eseguita dopo la chiusura delle valvole di arresto.
4. Quando si salda la valvola e il tubo, raffreddare la valvola con l'asciugamano bagnato.
5. Quando il tubo di connessione e la tubazione di derivazione devono essere tagliati, si prega di utilizzare le cesoie speciali e non può utilizzare la sega.
6. Quando si salda il tubo di rame, utilizzare l'asta di saldatura in rame fosforo senza alcun flusso di saldatura. (il flusso di saldatura danneggerà il sistema di tubazioni. Il flusso di saldatura contenente cloro corrode il tubo, in particolare, il flusso di saldatura con fluorina danneggerà l'olio di refrigerazione.)

Selezione del materiale del tubo e delle specifiche

1. Si prega di selezionare il tubo del refrigerante di seguente materiale.
Materiale: il fosforo ossidante tubo di rame senza saldatura, modello: C1220T-1/2H (il diametro è superiore a 19,05); C1220T-0 (diametro inferiore a 15,88).
2. Spessore e specifiche:
Confermare lo spessore del tubo e le specifiche in base al metodo di selezione del tubo (l'unità è con R410A, se il tubo sopra 19,05 è di tipo 0, la conservazione della pressione sarà cattiva, quindi deve essere di tipo 1/2H e sopra lo spessore min).
3. Il tubo di derivazione e il tubo di raccolta devono provenire da Airwell.
4. Quando si installa la valvola di arresto, fare riferimento alle istruzioni relative all'operazione.
5. L'installazione della tubazione deve essere compresa nell'intervallo consentito.
6. L'installazione di tubi di derivazione e di raccolta deve essere eseguita in base al relativo manuale.

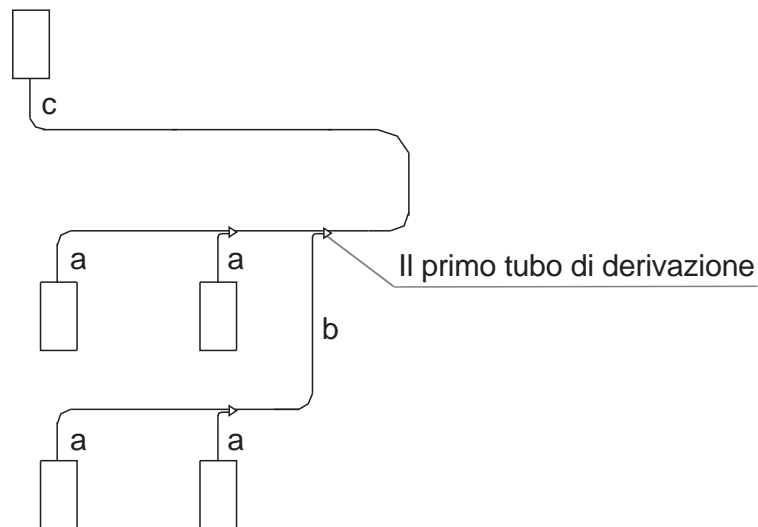
Procedura di installazione

Misure di

Per prima cosa, pulisci il tubo.

posizione	Periodo di installazione	Misure
Esterno	Più di 1 mese	Piattare l'estremità del tubo
	Meno di 1 mese	Piattare l'estremità del tubo o la guarnizione con del nastro adesivo
Interno	Niente da fare entro il periodo	

Specifiche della tubazione:



1. Il diametro del tubo "a" (tra tubo interno e tubo di derivazione) dipende dal tubo all'interno, il diametro del gas e del tubo del liquido delle unità interne deve essere secondo il manuale di installazione per le unità interne.
2. Il diametro del tubo "b" (tra tubi di derivazione)

Capacità interna totale dopo il tubo di derivazione (kW)	Tubo del gas (mm)	Tubo liquido (mm)
<16,8kW	Ø15,88	Ø9,52
16,8kW≤X<22,4kW	Ø19,05	Ø9,52
22,4kW≤X<33,0kW	Ø22,22	Ø9,52
33,0kW≤X<47,0kW	Ø28,58	Ø12,7

Nota:

Regolare il diametro sul campo (è necessario cambiare tubo)

Quando quest'ultima capacità totale interna è inferiore a 14,0 kW, il tubo b utilizzerà le specifiche come tubo a.

Procedura di installazione

3. Il diametro del tubo "c" (tubo principale, tra tubo di raccolta esterno e il primo tubo di derivazione)

Modello	Tubo principale		Tubo principale ingrandito	
	Tubo del gas (mm)	Tubo liquido (mm)	Tubo del gas (mm)	Tubo liquido (mm)
VVFA-220R-01T32	Ø19,05	Ø9,52	Ø22,22	Ø12,7
VVFA-280R-01T32	Ø22,22	Ø9,52	Ø25,4	Ø12,7
VVFA-335R-01T32	Ø25,4	Ø12,7	Ø28,58	Ø15,88

Nota:

Quando la distanza dall'unità esterna all'unità interna più lunga è superiore a 90 m, il diametro del tubo principale deve essere ingrandito.

Selezione di tubo di rame:

Materiale	O tipo del tubo: Tubo morbido			
Diametro del tubo (mm)	Ø6,35	Ø9,52	Ø12,7	Ø15,88
Spessore (mm)	0,8	0,8	1,0	1,0

Materiale	Tubo duro				
Diametro del tubo (mm)	Ø19,05	Ø22,22	Ø25,4	Ø28,58	Ø31,8
Spessore (mm)	1,0	1,0	1,0	1,0	1,1

Tubo lungo e caduta alta

1. Gamma applicabile

Voce	Modello	Esterno
Lunghezza totale del tubo a senso unico		300m
Lunghezza del tubo a senso singolo		Massimo.: 150 m (Lunghezza uguale 175 m)
Tubo principale tra unità esterna al primo ramo		Massimo.: 110m (Lunghezza uguale 135m)
Lunghezza del tubo tra unità esterne		Meno di 10 m a primo tubo di derivazione
Differenza di altezza tra Unità interne ed esterne	Unità esterna è più alta	Massimo 50 m
	Unità esterna è più bassa	Massimo 40m
Differenza di altezza tra unità esterne (nello stesso sistema)		Entro 5 m (meglio essere orizzontale)
Differenza di altezza tra unità interne		Massimo 15m

Specifiche del tubo unitario e metodo di collegamento (unità: mm)

A. Unità esterna

Modello	Lato del tubo del gas		Lato del tubo del liquido	
	Diametro (mm)	Metodo di collegamento	Diametro (mm)	Metodo di collegamento
VVFA-220R-01T32	Ø19,05	Giunto svasato	Ø9,52	Giunto svasato e Brasatura
VVFA-280R-01T32	Ø22,22	Giunto svasato e	Ø9,52	
VVFA-335R-01T32	Ø25,4	Brasatura	Ø12,7	Giunto svasato

Procedura di installazione

B. Unità interna

Capacità del modello	Lato del tubo del gas		Lato del tubo del liquido	
	Diametro (mm)	Metodo di collegamento	Diametro (mm)	Metodo di collegamento
07	Ø9,52	Brasatura	Ø6,35	Svasato
09	Ø9,52		Ø6,35	
12	Ø12,7		Ø6,35	
16	Ø12,7		Ø6,35	
18	Ø12,7		Ø6,35	
24	Ø15,88		Ø9,52	
28	Ø15,88		Ø9,52	
30	Ø15,88		Ø9,52	
38	Ø15,88		Ø9,52	
48	Ø15,88		Ø9,52	
72	Ø25,4		Ø9,52	
96	Ø25,4		Ø9,52	

C. Specifiche del tubo e la coppia

Diametro (mm)	Coppia (N.m)
Ø6,35	14~18
Ø9,52	34~42
Ø12,7	49~61
Ø15,88	68~82
Ø19,05	84~98

Tubo di derivazione

Selezione di tubo di derivazione:

Capacità interna totale (100W)	modello (opzionale)
Meno di 335	TAU-335
Più di 335, meno di 506	TAU-506

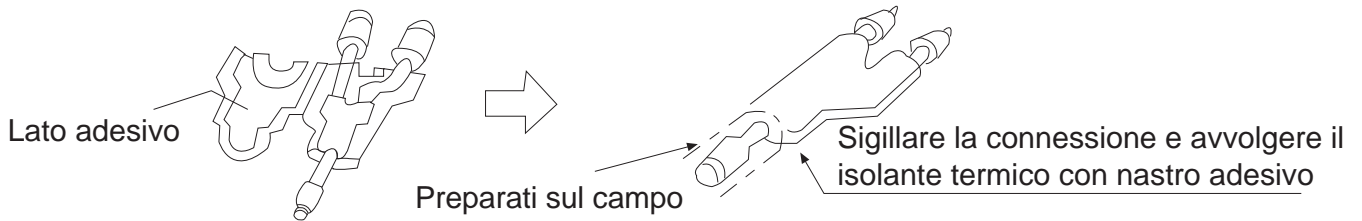
Tipo di unità esterna

L'unità principale sceglierà quella più vicina al primo tubo di derivazione.

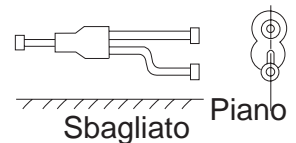
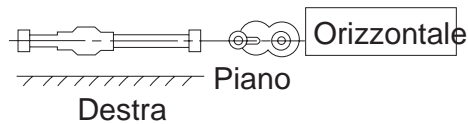
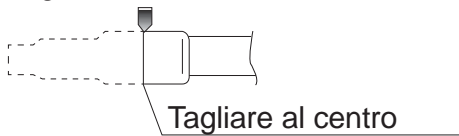
Nota:

1. Quando si collega il tubo di derivazione esterna e l'unità esterna, prestare attenzione alla dimensione del tubo esterno.
2. Quando si regola il diametro tra tubo di derivazione esterno e tra le unità, è necessario eseguire sul lato del tubo di derivazione.
3. Si prega di installare il tubo di derivazione esterno (lato gas/liquido) in direzione orizzontale o verticale.
4. Quando si salda con saldatura dura, si prega di soffiare l'azoto. In caso contrario, verrà prodotto un numero di ossido e causa gravi danni. Inoltre, per evitare acqua e polvere nel tubo, si prega di fare l'orlo come rotolo esterno.

Procedura di installazione



Tagliare il tubo con la fresa



Installazione delle tubazioni

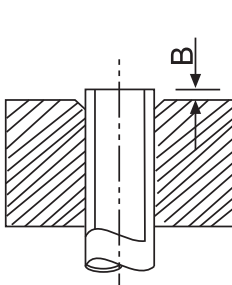
Quando si esegue la connessione di tubazioni, effettuare le seguenti operazioni:

- Si prega di non lasciare che il tubo e le parti dell'unità collidano l'un l'altro.
- Quando si collegano i tubi, chiudere completamente le valvole.
- Proteggere l'estremità del tubo dall'acqua, l'impurità nei tubi (saldatura dopo essere piatta o essere sigillata con nastro adesivo).
- Piegare il tubo con il più grande semi-diametro possibile (oltre 4 volte del diametro del tubo).
- Il collegamento tra tubo del liquido esterno e tubo di distribuzione è di tipo svasato. Si prega di espandere il tubo con lo strumento speciale per R410A dopo aver installato il dado ad espansione. Ma se la lunghezza del tubo di proiezione è stata regolata con il misuratore del tubo di rame, è possibile utilizzare lo strumento originale per espandere il tubo.
- Perché l'unità è con R410A, l'olio in espansione è olio di estere, non è l'olio minerale.
- Quando si esegue la connessione flare, effettuare le seguenti operazioni: Quando si collega il tubo in espansione, fissare i tubi con doppie chiavi. La coppia si riferisce alle informazioni precedenti.

Tubo in espansione: A (mm)

Lunghezza di proiezione del tubo da espandere: B (mm)

Tubo esterno Diametro (mm)	A	0 -0.4
Ø6,35	9,1	
Ø9,52	13,2	
Ø12,7	16,6	
Ø15,88	19,7	



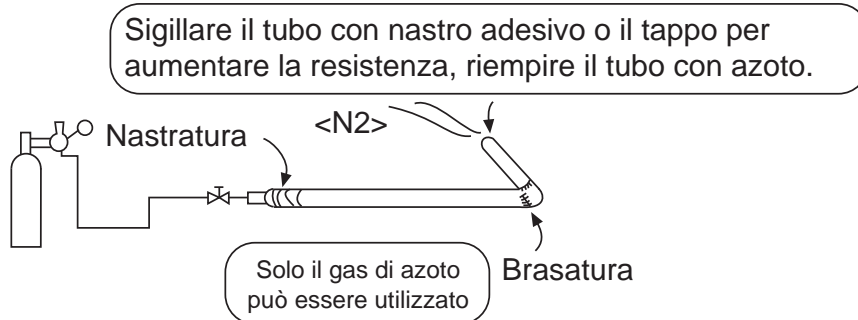
Tubo esterno Diametro (mm)	Quando è un tubo duro	
	Strumento speciale per R410A	L'ex strumento
Ø6,35	0-0,5	1,0-1,5
Ø9,52		
Ø12,7		
Ø15,88		

- Il tubo del gas esterno e il tubo di distribuzione del refrigerante, nonché il tubo di distribuzione del refrigerante e il tubo di derivazione devono essere saldati con saldatura dura.
- Quando si esegue la connessione di brase, effettuare le seguenti operazioni: Brasare il tubo, allo stesso tempo caricare l'azoto. Oppure causerà una serie di impurità (una pellicola di ossidazione) per intasare la valvola capillare e di espansione, provocando ulteriormente il fallimento mortale.

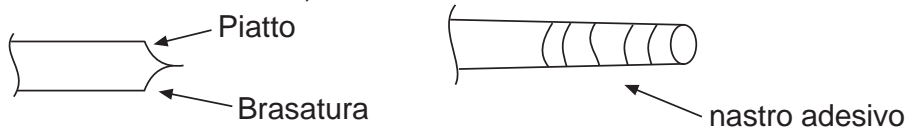
Procedura di installazione

Procedura operativa

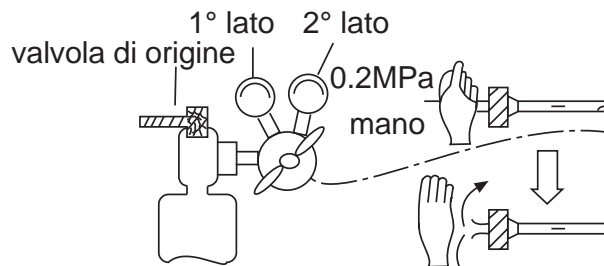
- Brasare il tubo, allo stesso tempo caricare l'azoto. Oppure causerà una serie di impurità (una pellicola di ossidazione) per intasare la valvola capillare e di espansione, provocando ulteriormente il fallimento mortale.



- Proteggere l'estremità del tubo dall'acqua, l'impurità nei tubi (saldatura dopo essere piatta o essere sigillata con nastro adesivo).



- Il tubo del refrigerante deve essere pulito. L'azoto dovrebbe fluire sotto la pressione di circa 0,5 Mpa e quando si carica l'azoto, fermarsi l'estremità del tubo a mano per aumentare la pressione nel tubo, poi perdere la mano (nel frattempo fermarsi l'altra estremità).

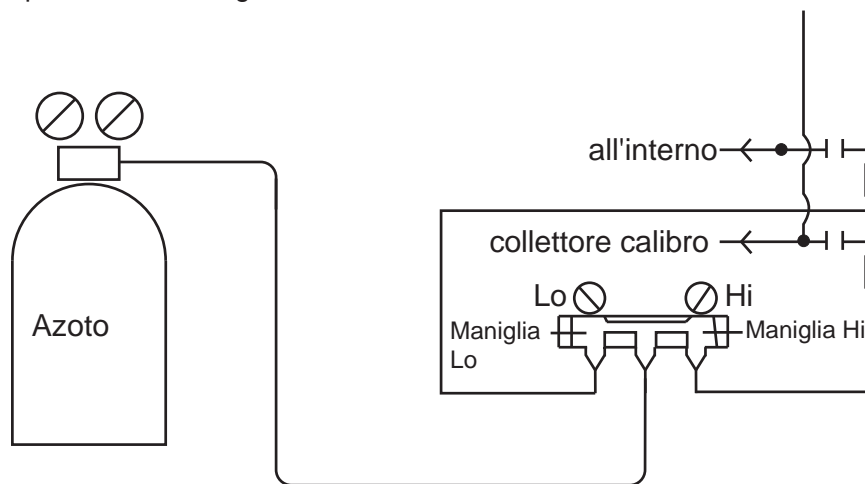


- Quando si collegano i tubi, chiudere completamente le valvole.
- Quando si salda la valvola e i tubi, utilizzare il panno bagnato per raffreddare la valvola e i tubi.

Procedura di installazione

B. Test di perdita

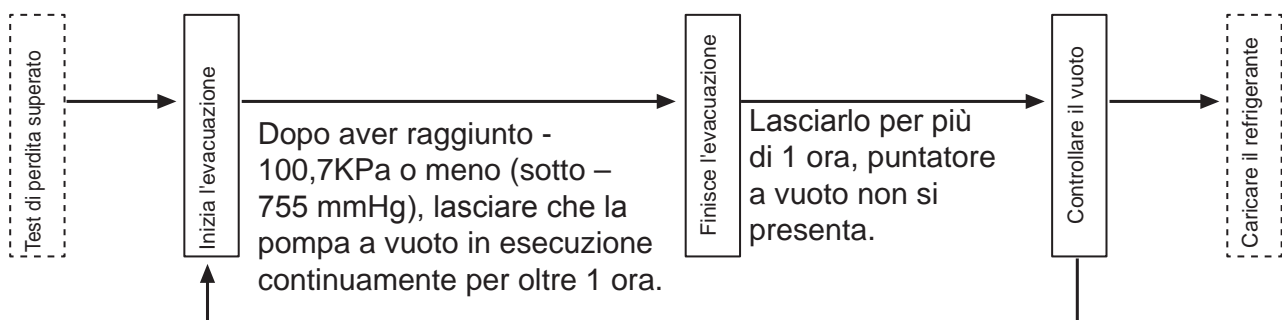
1. L'unità esterna è stata eseguita il test di perdita in fabbrica. Il tubo deve essere eseguito test di perdita separatamente e vietato testare dopo il collegamento con valvola di arresto.
2. Fare riferimento alla figura seguente per caricare l'azoto nell'unità per fare un test. Non usare mai il cloro, l'ossigeno, il gas infiammabile nel test di perdita. Applicare la pressione sia sul tubo del gas che sul tubo del liquido.
3. Applicare la pressione passo dopo passo alla pressione destinata.
 - a. Applicare la pressione a 0,5 MPa per più di 5 minuti, confermare se la pressione scende.
 - b. Applicare la pressione a 1,5 MPa per più di 5 minuti, confermare se la pressione scende.
 - c. Applicare la pressione alla pressione destinata (4,15 MPa), registrare la temperatura e la pressione.
 - d. Lasciare a 4,15 MPa per oltre 1 giorno, se la pressione non scende, il test viene superato. Nel frattempo, quando la temperatura cambia per 1 grado, la pressione cambierà 0,01 MPa pure. Correggere la pressione.
 - e. Dopo la conferma di operazione a~d, se la pressione scende, c'è una perdita. Controllare la posizione di brasatura, posizione svasata posando sul sapone. Modificare il punto di perdita e fare un altro test di perdita.
4. Dopo il test di perdita, deve eseguire l'evacuazione.



C. Evacuazione

Evacuare alla valvola di controllo della valvola di arresto del liquido ed entrambi i lati della valvola di arresto del gas. Il tubo di equalizzazione dell'olio deve anche essere sottovuoto (eseguito rispettivamente alla valvola di controllo del tubo di equalizzazione dell'olio).

Procedura operativa:



Se si presenta il puntatore a vuoto, mostra che c'è acqua o perdite nel sistema, si prega di controllarlo e modificarlo, e poi evacuare di nuovo.

Procedura di installazione

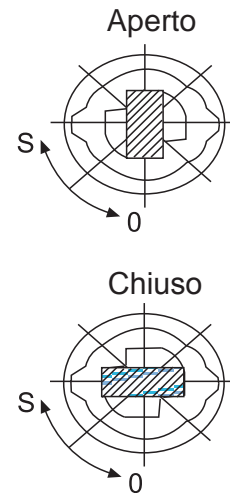
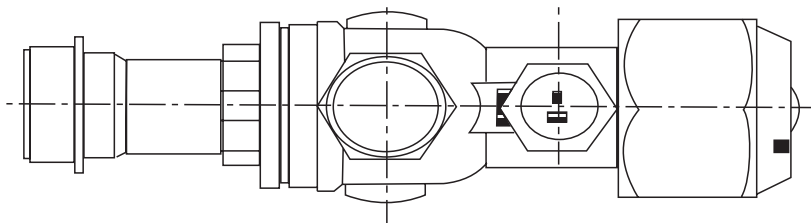
Poiché l'unità è con refrigerante R410A, si deve prestare attenzione i seguenti problemi:

- Per evitare il diverso olio nel tubo, si prega di utilizzare lo strumento speciale per R410A, in particolare per il collettore calibro e tubo di ricarica.
- Per evitare che l'olio del compressore entri nel ciclo del refrigerante, si prega di utilizzare l'adattatore anti-contro-flusso.

D. Controllare il funzionamento della valvola

Metodo di apertura/chiusura:

- Abbassare il tappo della valvola, tubo del gas si trasforma in stato "aperto" come figura destra.
- Ruotare il tubo liquido con una chiave esasperante fino a quando non si ferma. Se si apre fortemente la valvola, la valvola sarà danneggiata.
- Stringere il tappo della valvola.



Stringere la coppia come la tabella seguente:

Stringere la coppia N-m			
	Albero (corpo valvola)	Tappo (coperchio)	Dado a forma di T (giunto di controllo)
Per tubo del gas	8~9	22~27	8~10
Per tubo del liquido	5~6	13~16	8~10

E. Caricare aggiuntivi refrigerante e olio

Caricare il refrigerante aggiuntivo come stato liquido con il calibro.

Se il refrigerante aggiuntivo non può essere caricato totalmente quando l'esterno si ferma, caricarlo in modalità di prova.

Se l'unità funziona per un lungo periodo nello stato di mancanza di refrigerante, il compressore si verificherà un guasto.

(la ricarica deve essere terminata entro 30 minuti, soprattutto quando l'unità è in funzione, nel frattempo carica il refrigerante).

L'unità viene caricata solo una parte del refrigerante in fabbrica, anche bisogno di refrigerante aggiuntivo presso il sito di installazione.

W1: Volume di ricarica del refrigerante all'unità esterna in fabbrica.

W2: Volume di ricarica del refrigerante all'unità esterna in loco.

W3: Volume di ricarica del refrigerante alla base del tubo liquido su un diverso calcolo della lunghezza delle tubazioni.

W3=lunghezza effettiva del tubo del liquido × quantità aggiuntiva per tubo del liquido per metro
 $=L1 \times 0,35 + L2 \times 0,25 + L3 \times 0,17 + L4 \times 0,11 + L5 \times 0,054 + L6 \times 0,022$

Procedura di installazione

L1: Lunghezza totale di 22,22 tubo del liquido; L2: Lunghezza totale di 19,05 tubo del liquido;
 L3: Lunghezza totale di 15,88 tubo del liquido; L4: Lunghezza totale di 12,7 tubo del liquido;
 L5: Lunghezza totale di 9,52 tubo del liquido; L6: Lunghezza totale di 6,35 tubo del liquido;
 Ricarica totale del volume di refrigerante in loco durante l'installazione=W2+W3
 W: Ricarica totale del volume del refrigerante in loco per la manutenzione.

Modulo di registrazione del refrigerante						
Modello	W1: Volume di ricarica del refrigerante all'unità esterna in fabbrica	W2: Volume di ricarica del refrigerante all'unità esterna in loco	W3: Volume di ricarica del refrigerante alla base del tubo liquido su un diverso calcolo della lunghezza delle tubazioni		Ricarica totale del volume refrigerante in loco durante l'installazione	W: Ricarica totale del volume di refrigerante in loco per la manutenzione
			Diametro del tubo del liquido (mm)	Quantità di refrigerante aggiuntiva (kg)		
VVFA-220R-01T32	Fare riferimento all'etichetta	0kg	Ø6,35	0,022kg/m×__m=__kg	W2+W3=____kg	W1+W2+W3=____kg
VVFA-280R-01T32		0kg	Ø9,52	0,054kg/m×__m=__kg		
VVFA-335R-01T32		0kg	Ø12,7	0,11kg/m×__m=__kg		
			Ø15,88	0,17kg/m×__m=__kg		
			Ø19,05	0,25kg/m×__m=__kg		
			Ø22,22	0,35kg/m×__m=__kg		
			W3=____kg			

Nota:

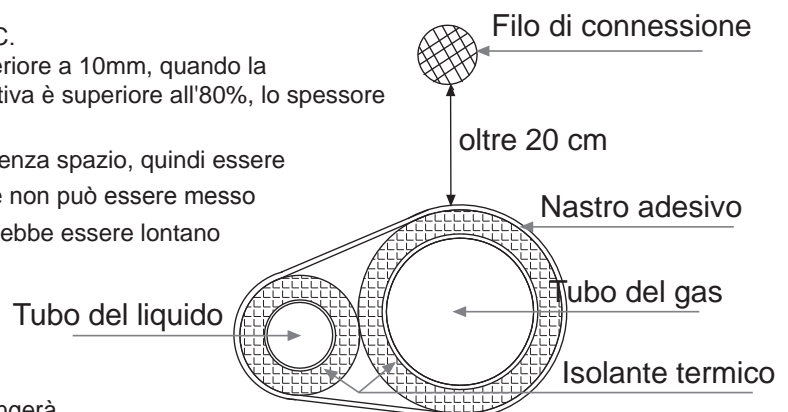
- Per evitare il diverso olio nel tubo, si prega di utilizzare lo strumento speciale per R410A, in particolare per il collettore calibro e tubo di ricarica.
- Contrassegnare il tipo di refrigerante in colori diversi sul serbatoio. R410A è rosa.
- Non deve utilizzare il cilindro di ricarica, perché l'R410A cambierà durante il trasferimento al cilindro.
- Quando si carica il refrigerante, il refrigerante deve essere prelevato dal serbatoio come stato liquido.
- Contrassegnare il volume del refrigerante conteggiato secondo la lunghezza del tubo di distribuzione sull'etichetta.

GWP: 2088

Il prodotto contiene gas a effetto serra fluorurati e il suo funzionamento si basa su tali gas.

Isolamento termico

- Tubo del gas e tubo del liquido devono essere isolati separatamente dal calore.
- Il materiale per tubo del gas dovrebbe sopportare l'alta temperatura superiore a 120°C.
- Che per tubo liquido dovrebbe essere più di 70°C.
- Lo spessore del materiale dovrebbe essere superiore a 10mm, quando la temperatura ambiente è di 30°C, e l'umidità relativa è superiore all'80%, lo spessore del materiale deve essere superiore a 20 mm.
- Il materiale deve aggirarsi al tubo da vicino senza spazio, quindi essere avvolto con nastro adesivo. Il filo di connessione non può essere messo insieme con il materiale isolante di calore e dovrebbe essere lontano almeno di 20 cm.

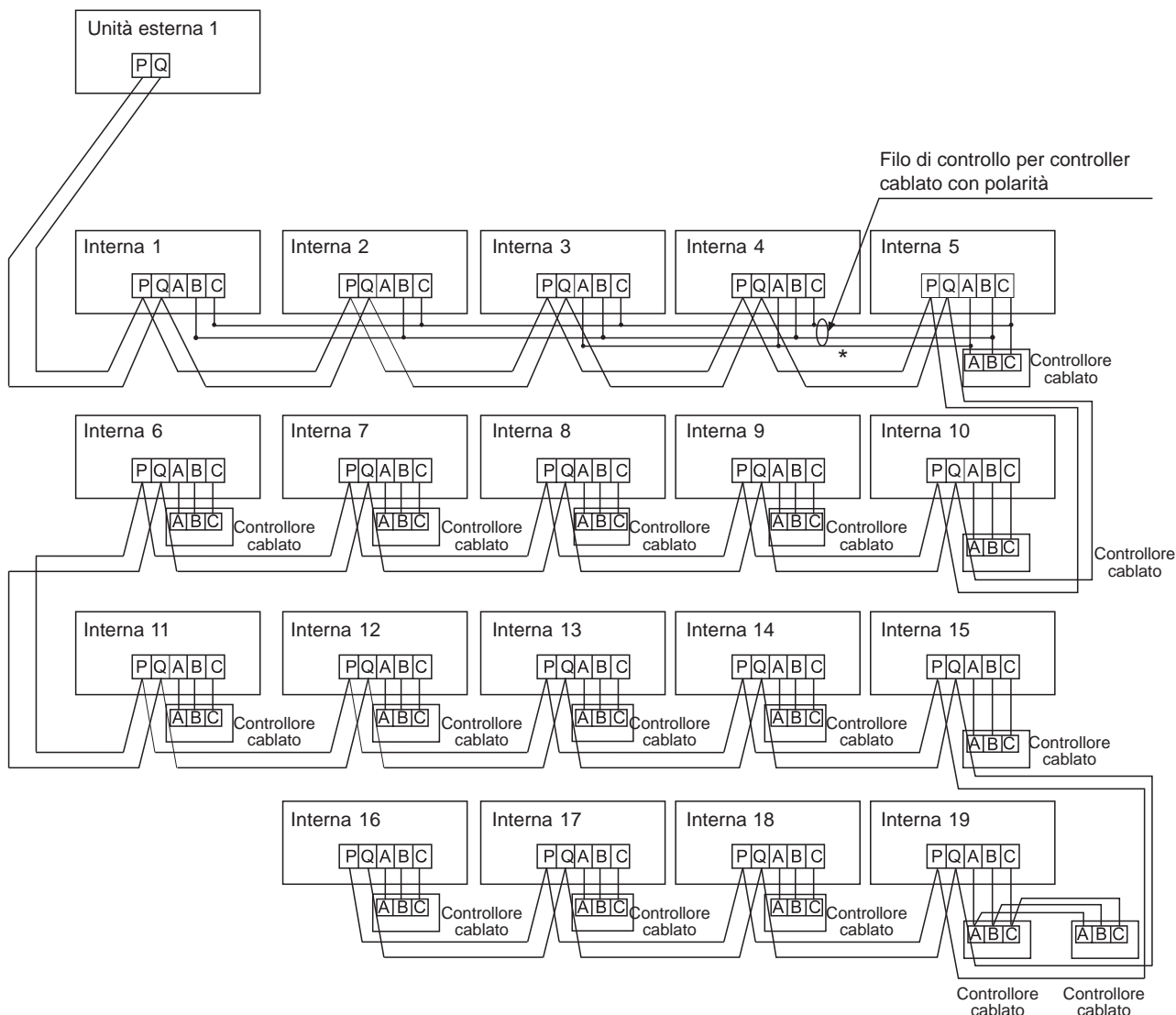


Fissare il tubo del refrigerante

- In funzione, il tubo vibrerà, espanderà o si restringerà. Se non viene fissato, il refrigerante si concentrerà su una parte, causando il tubo rotto.
- Per evitare lo stress centrale, fissare il tubo per ogni 2-3 m.

Cablaggio elettrico e applicazione

Figura di cablaggio della comunicazione



Le unità esterne e tutte le unità interne sono in parallelo attraverso 2 fili non polari.

Tre metodi di cablaggio tra il controller cablati e l'unità interna:

A. 1 a molti (controllo di gruppo): un controller cablati può controllare 2~19 unità interne. Come mostrato nella figura sopra, unità interna 1-unità interna 5: unità interna 5 è cablata con unità master controllo, gli altri sono cablati con unità di controllo slave. Il controller cablati e il master indoor (collegato direttamente al controller cablati) è collegato da 3 fili polari; le altre unità interne e l'unità interna master sono collegate da 2 o 3 fili polari, AC unità interne cablate "B" "C" fili polari, DC unità interne sono cablate "A" "B" "C" fili polari*.

B. 1 a 1 (un controller cablati controlla un'unità interna): come mostrato nella figura sopra, unità interna 6 - unità interna 18, l'unità interna e il controller cablati sono collegati da 3 fili polari.

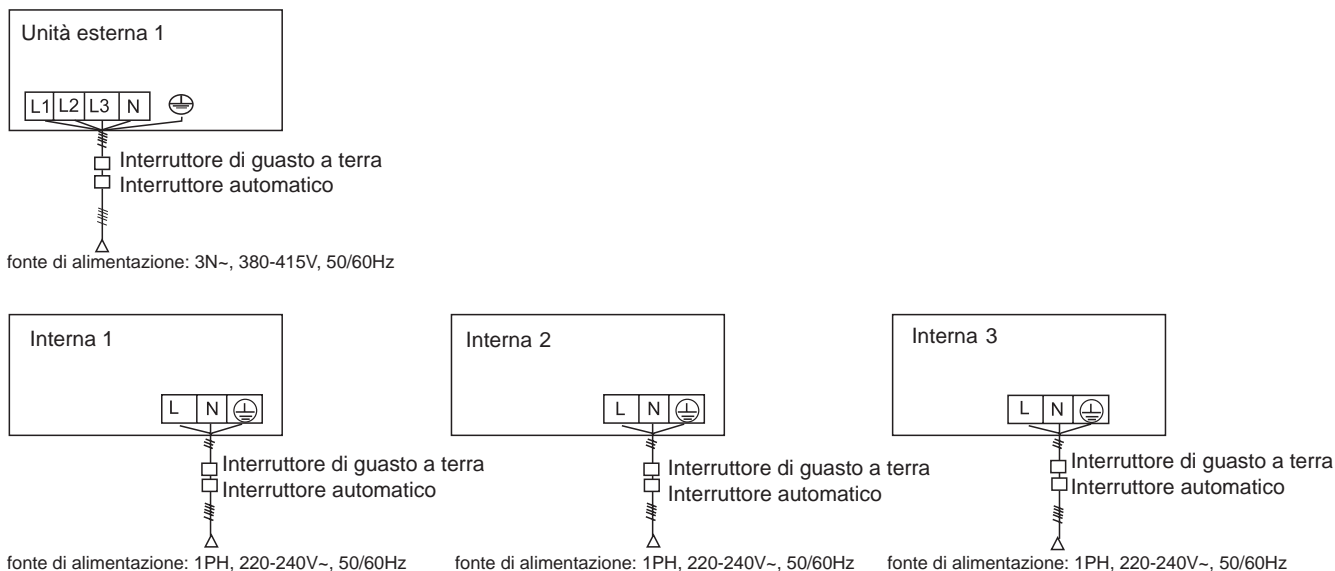
C. 2 a 1 (due controller cablati controllano un'unità interna): come mostrato nella figura sopra, unità interna 19. Entrambi i controller cablati possono essere impostati come controller cablati master, mentre l'altro è controller cablati slave. Il controller cablati Master/slave e l'unità interna master/indoor sono collegati da 3 fili polari.

Quando l'unità interna è controllata dal telecomando, fare riferimento alla "unità di controllo cablati master/unità di controllo cablati slave/tabella unità di controllo remoto". A, B, C sul blocco del terminale del segnale non devono essere fili e non collegare il controller cablati.

Cablaggio elettrico e applicazione

Figura di cablaggio di alimentazione

Assicurarsi che quando l'unità è in funzione, la tensione di ingresso non è inferiore a 380V; se è inferiore a 380V, l'unità potrebbe funzionare anormale.



- Unità interna ed esterna utilizzano la fonte di alimentazione individuale.
- Tutte le unità interne utilizzano una fonte di alimentazione.
- È necessario installare l'interruttore di perdita e l'interruttore sovracorrente, o si verificherà scossa elettrica.

Fonte di alimentazione esterna e cavo di alimentazione

Voce		Energia fonte	Energia Cavo Sezione (mm ²)	Filo Lunghezza (m) In via (m)	Circuito interruttore (A) In	Corrente nominale di residua interruttore automatico (A) Interruttore guasto a terra(mA) tempo di risposta(S)	Filo di terra	
							Sezione (mm ²)	Vite
Potenza individuale	Modello VVFA-220R-01T32	3N~, 380-415V, 50/60 Hz	6	20	40	40A 30mA inferiore a 0,1S	6	M5
	Modello VVFA-280R-01T32		10	20	40	40A 30mA inferiore a 0,1S	10	M5
	Modello VVFA-335R-01T32		10	20	40	40A 30mA inferiore a 0,1S	10	M5

- Il cavo di alimentazione deve essere fissato saldamente.
- Ogni unità esterna deve essere messa a terra bene.
- Quando il cavo di alimentazione supera l'intervallo, addensarlo in modo appropriato.

Cablaggio elettrico e applicazione

Fonte di alimentazione interna e cablaggio di comunicazione

Voce Interno Totale corrente (A)	Energia Cavo Sezione (mm ²)	Filo Lunghezza (m) In vie tè m)	Corrente nominale di interruttore sovracorrente (A) In)	Corrente nominale di residua interruttore automatico (A) Interruttore guasto a terra(mA) tempo di risposta(S)	Sezione filo di comunicazione	
					Unità esterna/unità interna (mm ²)	Unità Interna/unità interna (mm ²)
<10	2	20	20	20A, 30mA, inferiore a 0,1s	2- nuclei × (0,75-2,0mm ²) filo schermato	
≥10 e <15	3,5	25	30	30A, 30mA, inferiore a 0,1s		
≥15 e <22	5,5	30	40	40A, 30mA, inferiore a 0,1s		
≥22 e <27	10	40	50	50A, 30mA, inferiore a 0,1s		

- Il cavo di alimentazione e il filo di comunicazione devono essere fissati saldamente.
- Ogni unità interna deve essere messa a terra bene.
- Quando il cavo di alimentazione supera l'intervallo, aumentare il misuratore in modo appropriato.
- Lo strato schermato dei fili di comunicazione deve essere collegato tra loro ed essere messa a terra in un unico punto.
- La lunghezza totale del filo di comunicazione non può superare i 1000 m.

Filo di comunicazione per il controller cablato

Lunghezza della linea di segnale (m)	Dimensioni dei cablaggi
≤250	0,75mm ² × Linea di schermatura a 3 nuclei

- Lo strato schermato della linea di segnale deve essere messa a terra ad un'estremità.
- La lunghezza totale della linea di segnale non deve essere superiore a 250 m.

Installazione e debug

Ricerca unità interne

Nella tabella seguente, 1 è ON, 0 è OFF.

BM1_1	Ricerca unità interne dopo l'avvio	0	Inizia a cercare all'interno
		1	Interrompere la ricerca dell'unità interna e bloccare la quantità

Nota:

Il numero di unità interne deve essere bloccato dal BM1_1 (DA OFF a ON) prima di eseguire l'unità esterna.

Codice di errore

Codice di errore

Tabella dei codici di guasto dell'unità esterna

Visualizzazione del codice di errore sulla scheda digitale esterna	Definizione del codice di errore	Definizione del codice di errore	Osservazioni
20-0	Guasto del sensore di temperatura di scongelamento (Te)	Disconnessione continua per 60 secondi o cortocircuito, ci sarà l'allarme guasto	Recuperabile
21	Guasto del sensore di temperatura ambiente (Ta)	Disconnessione continua per 60 secondi o cortocircuito, ci sarà l'allarme guasto	Recuperabile
22	Guasto del sensore di temperatura di aspirazione (Ts)	Disconnessione continua per 60 secondi o cortocircuito, ci sarà l'allarme guasto	Recuperabile
23	Guasto del sensore di temperatura di scarico (Td)	Disconnessione continua per 60 secondi o cortocircuito, ci sarà l'allarme guasto	Recuperabile
26-0	Errore di comunicazione con unità interne	Non è possibile rilevare alcuna unità interna per 200 cicli continui.	Recuperabile
26-1		È stato rilevato che il numero di unità interne era inferiore al numero impostato per 300 secondi.	Recuperabile
26-2		È stato rilevato che il numero di unità interne era superiore al numero impostato per 300 secondi.	Recuperabile
28	Guasto del sensore di pressione di scarico (Pd)	Disconnessione continua per 60 secondi o cortocircuito, ci sarà l'allarme guasto.	Recuperabile
29	Guasto del sensore di aspirazione (Ps)	Disconnessione continua per 60 secondi o cortocircuito, ci sarà l'allarme guasto.	Recuperabile
30	Guasto dell'interruttore ad alta pressione (HPS)	Quando l'interruttore ad alta pressione è scollegato, ci sarà l'allarme guasto. Quando l'interruttore ad alta pressione è chiuso, il guasto rimosso. L'errore viene bloccato se si verifica 3 volte in un'ora.	Una volta bloccato il guasto, non recuperabile.
33	Guasto EEPROM	Guasto dell'unità esterna EEPROM	Non recuperabile
34	Temperatura di scarico (Td) troppo alta	$T_d \geq [115]^\circ\text{C}$, allarme guasto; $T_d \leq [85]^\circ\text{C}$, errore rimosso. L'errore viene bloccato se si verifica 3 volte in un'ora.	Una volta bloccato il guasto bloccato, non recuperabile

Codice di errore

Visualizzazione del codice di errore sulla scheda digitale esterna	Definizione del codice di errore	Definizione del codice di errore	Osservazioni
35	Guasto di riveringo della valvola a 4 vie	Dopo l'avvio, il compressore funziona continuamente per 10 minuti, se la valvola a quattro vie non inverte, ci sarà l'allarme guasto. L'errore verrà rimosso dopo 3 minuti. L'errore viene bloccato se si verifica 3 volte in un'ora.	Una volta bloccato il guasto bloccato, non recuperabile
39-0	Pressione di aspirazione (Ps) troppo bassa	(1) Raffreddamento: $P_s \leq 0,05 \text{ MPa}$ o $P_s \leq 0,1 \text{ MPa}$ per 5 minuti consecutivi, ci sarà l'allarme guasto. $P_s \geq 0,25 \text{ MPa}$, errore rimosso. (2) Riscaldamento: $P_s \leq 0,03 \text{ MPa}$ o $P_s \leq 0,05 \text{ MPa}$ per 5 minuti consecutivi, ci sarà l'allarme guasto. $P_s \geq 0,2 \text{ MPa}$, errore rimosso. L'errore viene bloccato se si verifica 3 volte in un'ora.	Una volta bloccato il guasto, non recuperabile.
39-1	Rapporto di compressione (ϵ) troppo alto	Rapporto di compressione (ϵ) $\geq 12,0$ per 5 minuti consecutivi, ci sarà l'allarme guasto. L'errore verrà rimosso dopo 3 minuti. L'errore viene bloccato se si verifica 4 volte in 2 ore.	Una volta bloccato il guasto, non recuperabile.
40	Pressione di scarico (Pd) troppo alta	$P_d \geq 4,15 \text{ MPa}$ o $P_d \geq 3,9 \text{ MPa}$ per 5 minuti consecutivi, ci sarà l'allarme guasto. $P_d \leq 3,3 \text{ MPa}$, errore rimosso. L'errore viene bloccato se si verifica 3 volte in un'ora.	Una volta bloccato il guasto, non recuperabile.
43	Temperatura di scarico (Td) protezione troppo bassa	$T_{dSH} \leq 10^\circ\text{C}$ per 5 minuti consecutivi, ci sarà l'allarme guasto. Una volta soddisfatta la temperatura dell'olio, il guasto verrà rimosso. L'errore viene bloccato se si verifica 3 volte in un'ora.	Una volta bloccato il guasto, non recuperabile.
46	Errore di comunicazione con il modulo invertitore	Non viene ricevuto alcun segnale di scheda del modulo entro 30 secondi o errore dati. Verrà ripristinato automaticamente dopo aver ricevuto correttamente.	Recuperabile
51-0	LEVa	Rilevamento chip driver LEV	Recuperabile
51-2	LEVb	Rilevamento chip driver LEV	Recuperabile
52-0	Guasto di apertura del circuito LEVa	Rilevamento chip driver LEV	Recuperabile
52-2	Guasto di apertura del circuito LEVb	Rilevamento chip driver LEV	Recuperabile
53	Corrente TC troppo bassa o guasto del sensore di corrente	1. Quando il compressore funziona continuamente per 1 minuto, la frequenza del compressore $\geq 50 \text{ Hz}$ per 5 minuti. Se il valore di campionamento del sensore corrente è inferiore a 10, ci sarà l'allarme guasto. L'errore verrà rimosso dopo 3 minuti. 2. Quando il compressore si arresta, l'errore si attiva se $CT > 6\text{A}$ dura per 3 min. L'errore verrà rimosso dopo 3 minuti.	Recuperabile

Codice di errore

Visualizzazione del codice di errore sulla scheda digitale esterna	Definizione del codice di errore	Definizione del codice di errore	Osservazioni
58	Guasto del sensore di temperatura di Tsco	Disconnessione continua per 60 secondi o cortocircuito, ci sarà l'allarme guasto.	Recuperabile
59	Guasto del sensore di temperatura Tliqsc	Disconnessione continua per 60 secondi o cortocircuito, ci sarà l'allarme guasto.	Recuperabile
64	Valore CT troppo alto	Quando la corrente CT supera il valore specificato per 5 secondi consecutivi, ci sarà l'allarme guasto. L'errore verrà rimosso dopo 3 minuti. L'errore viene bloccato se si verifica 3 volte in un'ora.	Una volta bloccato il guasto, non recuperabile.
71-0	Guasto DC Fan1	Il guasto si attiva quando funziona al di sotto di 20 rpm per 40 secondi o al di sotto del 20% del valore di destinazione per 2 minuti. L'errore verrà rimosso dopo 3 minuti. L'errore viene bloccato se si verifica 3 volte in un'ora.	Una volta bloccato il guasto, non recuperabile.
71-1	Guasto DC Fan2		
78	Mancanza di refrigerante	1.Cooling: $P_s \leq 0,2$ MPa per 30 minuti consecutivi, ci sarà l'allarme guasto. $P_s \geq 0,3$ MPa per 30 minuti consecutivi, errore rimosso. 2.Riscaldamento: Entrambi i LEVa sono pari a 470pls e $T_s - P_s \geq 20^\circ\text{C}$ per 60 minuti consecutivi, ci sarà l'allarme guasto. $P_s \geq 0,2$ MPa per 30 minuti consecutivi, errore rimosso.	Recuperabile
81	Temperatura di invertitore troppo alta	Temperatura di invertitore $\geq 90^\circ\text{C}$, ci sarà l'allarme guasto. Temperatura di invertitore $\leq 70^\circ\text{C}$, errore rimosso. L'errore viene bloccato se si verifica 3 volte in un'ora.	Una volta bloccato il guasto, non recuperabile.
82	Protezione della corrente del compressore	Quando la corrente del compressore supera il valore specificato per 5 secondi consecutivi, ci sarà l'allarme guasto. L'errore verrà rimosso dopo 3 minuti. L'errore viene bloccato se si verifica 3 volte in un'ora.	Una volta bloccato il guasto, non recuperabile.
83	Errore di impostazione del modello	L'impostazione del modello non corrisponde all'unità esterna.	Una volta bloccato il guasto, non recuperabile.
110	Il modulo invertitore sovracorrente (hardware)	Hardware del modulo sovracorrente. L'errore viene bloccato se si verifica 3 volte in un'ora.	Una volta bloccato il guasto, non recuperabile.
		Istantanea sovracorrente dell'hardware sul lato rettificatore del modulo invertitore. L'errore viene bloccato se si verifica 3 volte in un'ora.	

Codice di errore

Visualizzazione del codice di errore sulla scheda digitale esterna	Definizione del codice di errore	Definizione del codice di errore	Osservazioni
111	Compressore fuori controllo	Durante l'avvio o il funzionamento, la posizione del rotore non può essere rilevata per 6 volte consecutive, ci sarà l'allarme guasto. Il PCB invertitore sarà recuperato automaticamente dopo l'arresto del compressore per 5 secondi.	Recuperabile
112	La temperatura del modulo fin è troppo alta	La temperatura del modulo fin ≥ 94 °C, ci sarà l'allarme di guasto. La temperatura del modulo fin < 94 °C, l'invertitore PCB sarà recuperato automaticamente.	
114	La tensione di potenza di ingresso dell'invertitore è anormale	La tensione $< DC420V$, ci sarà l'allarme guasto. La tensione $> DC420V$, il PCB invertitore sarà recuperato automaticamente.	
		La tensione $> DC642V$, ci sarà l'allarme guasto. La tensione $< DC642V$, il PCB invertitore sarà recuperato automaticamente.	
		L'alimentazione dell'invertitore viene interrotta istantaneamente.	
116	Comunicazione anormale tra il PCB inverter e il PCB di controllo	Se non viene rilevato alcun segnale di comunicazione per 30 secondi, ci sarà l'allarme guasto. Dopo il rilevamento, l'inverter PCB si riprenderà immediatamente.	
117	Il modulo invertitore sovracorrente (software)	Software lato rettificatore del modulo istantaneamente sovracorrente	
		Sovraccarico del modulo	
		Software del modulo sovracorrente	
118	Avvio del compressore non riuscito	Il compressore non è riuscito ad avviarsi continuamente per 5 volte.	
119	Guasto del circuito di rilevamento della corrente	Il circuito di rilevamento della corrente laterale del rettificatore del modulo è anormale.	
		Il sensore utilizzato per il rilevamento della corrente del controller invertitore è anomalo, scollegato o collegato in modo non corretto.	
121	L'alimentazione della scheda del modulo invertitore è anormale	L'alimentazione della scheda invertitore viene ripartita istantaneamente.	
122	La temperatura di sensore dell'invertitore è anormale.	La resistenza del sensore di temperatura dell'invertitore è anomala o non collegata.	
124	interruzione dell'alimentazione dell'inverter	interruzione dell'alimentazione dell'inverter	
126	codice di guasto dell'inverter sconosciuto	codice di guasto dell'inverter sconosciuto	

Codice di errore

In caso di nessun guasto, se le condizioni di avvio del sistema non sono soddisfatte, il tubo digitale dell'unità esterna visualizzerà il codice di standby del condizionatore d'aria:

555,0	Stato di standby della capacità sovra-corrispondente	Il rapporto tra capacità dell'unità interna e esterna è superiore al 130%.	Recuperabile
555,1	Riscaldamento ad alta temperatura ambiente.	Ta>27°C, le unità interne sono in attesa quando sono in funzione in modalità di riscaldamento.	
555,3	Raffreddamento alla temperatura ambiente troppo alta o troppo bassa	Ta>54°C o Ta<-10°C, le unità interne sono in standby quando sono in esecuzione in modalità di raffreddamento.	
555.b	La modalità operativa dell'unità esterna non corrisponde alle unità interne.	L'unità esterna forse impostato solo per il raffreddamento o il riscaldamento solo.	

Operazione di prova e prestazioni

Funzione di ritardo di 5 minuti

- Se si avvia l'unità dopo essere stata spenta, il compressore funzionerà circa 5 minuti dopo contro il danneggiamento.

Funzionamento di raffreddamento/riscaldamento

- Le unità interne possono essere controllate separatamente, ma non possono funzionare in modalità di raffreddamento/riscaldamento allo stesso tempo. Se la modalità di raffreddamento e riscaldamento sono esistenti contemporaneamente, l'unità impostata quest'ultima sarà in standby e l'unità impostata in precedenza verrà eseguita normalmente.
- Se il gestore A/C imposta l'unità in modalità di raffreddamento o riscaldamento fisso, l'unità non può funzionare in altre modalità.

Caratteristica della modalità di riscaldamento

- In funzione se temperatura esterna si eleva, il motore della ventilatore dell'unità interna si trasformerà a bassa velocità o si fermerà.

Scongelamento in modalità di riscaldamento

- In modalità di riscaldamento, lo scongelamento esterno influenzerà l'efficienza del riscaldamento. L'unità si scongelerà automaticamente per circa 2~10 minuti automaticamente, in questo momento, la condensa fluirà dall'esterno, anche nello scongelamento, il vapore apparirà all'aperto, il che è normale. Il motore interno funzionerà a bassa velocità o si fermerà, e il motore esterno si fermerà.

La condizione di funzionamento dell'unità

- Per utilizzare correttamente l'unità, si prega di utilizzare l'unità sotto l'intervallo di condizioni consentito. Se si opera oltre l'intervallo, il dispositivo di protezione agirà.
- L'umidità relativa deve essere inferiore all'80%. Se l'unità funziona all'umidità superiore all'80% per un lungo periodo, la rugiada sull'unità scenderà e il vapore verrà soffiato dall'uscita d'aria.

Dispositivo di protezione (ad esempio interruttore ad alta pressione)

- L'interruttore ad alta pressione è il dispositivo che può arrestare automaticamente l'unità quando l'unità funziona in modo anomalo.
Quando l'interruttore ad alta pressione agisce, la modalità di raffreddamento/riscaldamento si fermerà, ma il LED in esecuzione sul controller cablato si illumina ancora. Il controller cablato visualizzerà il codice di errore.
- Quando si verificano i seguenti casi, il dispositivo di protezione agirà:
In modalità di raffreddamento, l'uscita e l'ingresso d'aria dell'unità esterna sono intasati.
In modalità riscaldamento, il filtro interno è attaccato con condotto; l'uscita d'aria dell'unità interna è intasata.
Quando il dispositivo di protezione agisce, si prega di togliere la fonte di alimentazione e riavviare dopo aver eliminato il problema.

Quando c'è guasto all'alimentazione

- Quando l'alimentazione viene interrotta durante il funzionamento, tutte le operazioni verranno interrotte.
- Dopo essere stato elettrificato di nuovo, se con la funzione di riavvio, l'unità può riprendere allo stato prima di spegnere automaticamente; se senza la funzione di riavvio, l'unità deve essere acceso di nuovo.
- Quando si verifica funzione anomala durante il funzionamento a causa del tuono, il fulmine, l'interferenza di auto o radio, ecc, si prega di togliere la fonte di alimentazione, dopo aver eliminato il guasto, premere il pulsante "ON/OFF" per avviare l'unità.

Operazione di prova e prestazioni

Capacità di riscaldamento

- La modalità di riscaldamento adotta il tipo di pompa di calore che assorbe l'energia termica esterna e rilascia all'interno. Quindi, se la temperatura esterna scende, la capacità di riscaldamento diminuirà.

Operazione di prova

- Prima dell'operazione di prova:

Prima dell'alimentazione, misurare il resistore tra il blocco terminale di alimentazione (filo sotto tensione e filo neutro) e il punto a terra con un multimetro, e verificare se è superiore a 1M*. In caso contrario, l'unità non può funzionare.

Per proteggere il compressore, alimentare l'unità esterna per almeno 12 ore prima che l'unità funzioni. Se il riscaldatore del carter non è alimentato per 6 ore, il compressore non funzionerà.

Confermare il fondo del compressore sempre caldo.

Fatta eccezione per la condizione che ci sia solo una unità master collegata (nessuna unità schiava), nelle altre condizioni, aprire completamente le valvole di funzionamento all'aperto (lato gas, lato liquido, tubo di equalizzazione dell'olio). Se si utilizza l'unità senza aprire le valvole, si verificherà un guasto del compressore.

Confermare che tutte le unità interne siano alimentate. In caso contrario, si verificherà una perdita d'acqua.

Misurare la pressione del sistema con misuratore di pressione, allo stesso tempo, fare funzione l'unità.

- Operazione di prova

Nel processo di prova, fare riferimento alla sezione informazioni sulle prestazioni.

Quando l'unità non può avviarsi a temperatura ambiente, effettuare l'operazione di prova per l'esterno.

Spostare e rottamare l'aria condizionata

- Quando ti muovi, per smontare e reinstallare l'aria condizionata, contattare il tuo rivenditore per assistenza tecnica.
- Nel materiale di composizione dell'aria condizionata, il contenuto di piombo, mercurio, cromo esavalente, bibili polibominati ed etere di fenili polibominati non è superiore allo 0,1% (frazione di massa) e cadmio non è superiore allo 0,01% (frazione di massa).
- Si prega di riciclare il refrigerante prima di rottamare, spostare, impostare e riparare l'aria condizionata; per la demolizione dell'aria condizionata, dovrebbe essere fatta dalle imprese qualificate.

Airwell

Just feel well

MANUEL D'INSTALLATION

Flow Logic (MINI) (VVFA Series)

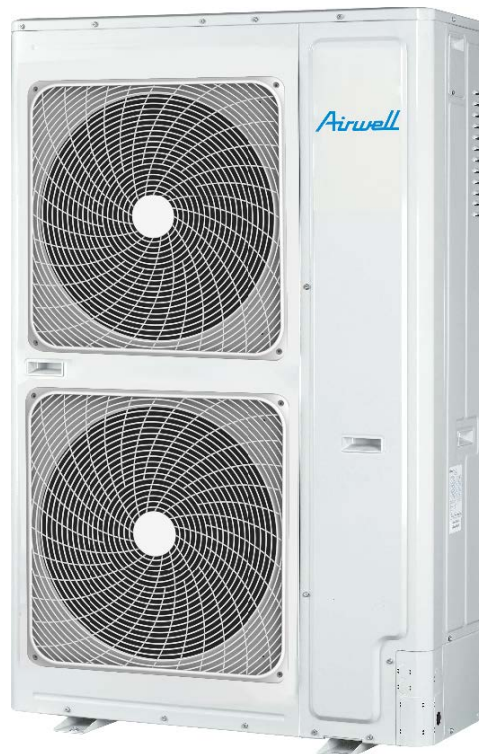
R410A

Manuel Français

VVFA-220R-01T32

VVFA-280R-01T32

VVFA-335R-01T32



IMPORTANT NOTE:

Avant d'installer ou de faire fonctionner le nouveau module de climatisation, lisez attentivement le manuel. Veuillez tenir ce manuel à jour pour les références futures.

22.AW.VVFA.220-335.R410A.IM.EN.FR.DE.IT.SP.PO.01.26.Rev01

Manuel d'Utilisateur

La série VRF adopte le type « contrôle simultané », toutes les unités intérieures doivent être chauffées ou refroidies simultanément.

Pour protéger le compresseur avant le démarrage, l'unité doit être électriée pendant plus de 12 heures. Si l'unité n'est pas utilisée pendant une longue durée, il faut débrancher l'alimentation, sinon, il consommera encore l'électricité.

Table des matières

Sécurité	1
Instructions d'installation	3
Procédures d'installation	6
Câblage électrique et application	21
Code de défaillance.....	25
Fonctionnement d'essai et performance ...	30
Déplacer et démonter le climatiseur.....	32

Avertissement

- Si le câble d'alimentation est endommagé, ce câble doit être remplacé par le fabricant, son agent de service ou des personnes de qualification similaire pour éviter tout risque.
- Le présent appareil ne doit pas être utilisé par des personnes (y compris des enfants) ayant des capacités physiques, sensorielles ou mentales limitées, ou ne disposant pas d'expérience et de savoir-faire, à moins qu'elles n'aient reçu une supervision ou une instruction concernant l'utilisation de l'appareil par une personne responsable de leur sécurité.
- Les enfants doivent être surveillés pour s'assurer qu'ils ne jouent pas avec l'appareil.
- Le présent appareil peut être utilisé par des enfants âgés de 8 ans et plus et des personnes ayant des capacités physiques, sensorielles ou mentales limitées ou ne disposant pas d'expérience et de savoir-faire s'ils ont reçu une supervision ou une instruction concernant l'utilisation de l'appareil en toute sécurité en connaissant les dangers impliqués. Les enfants ne doivent pas jouer avec l'appareil. Le nettoyage et la maintenance par l'utilisateur ne doivent pas être effectués par des enfants sans surveillance.
- Les appareils ne sont pas conçus pour fonctionner avec une minuterie externe ou un système de commande à distance séparé.
- Veuillez placer l'appareil et son câble dans des endroits inaccessibles aux enfants de moins de 8 ans.

Conditions de fonctionnement :

Pour utiliser le climatiseur normalement, veuillez respecter les conditions suivantes.

Plage de Fonctionnement du Climatiseur

Refroidissement à sec	Unité Intérieure	Max.	DB : 32°C	WB: 23°C
		Min.	DB: 18°C	WB: 14°C
	Unité extérieure	Max.	DB: 48°C	WB: 26°C
		Min.	DB: -5°C	
Chauffage	Unité Intérieure	Max.	DB: 27°C	
		Min.	DB: 15°C	
	Unité extérieure	Max.	DB: 27°C	WB: 15,5°C
		Min.	DB: -20°C	

Sécurité

- Ce manuel doit toujours être accessible et proche du présent appareil de climatiseur.
- Il existe deux types d'indications, « **⚠AVERTISSEMENT** » et « **⚠ATTENTION** ». L'indication empêchant la mort ou des blessures graves est répertoriée comme « **⚠AVERTISSEMENT** ». Même les attentions indiquées comme « **⚠ATTENTION** » peuvent également causer un accident grave. Ces deux types d'indication sont liés à la sécurité et doivent être strictement respectés.
- Après l'installation et la mise en service, veuillez transmettre le manuel à l'utilisateur. Le manuel doit être bien conservé en lieu sûr et à proximité de l'appareil.

⚠AVERTISSEMENT

- L'installation ou la maintenance doit être effectuée par un organisme autorisé. Le mauvais fonctionnement du présent appareil de climatisation peut provoquer une fuite d'eau, un choc électrique ou un incendie.
- Veuillez installer l'appareil en haut sur une fondation ou une structure solide qui est suffisamment solide pour soutenir l'appareil.
- L'installation du présent appareil de climatisation devrait respecter les codes de construction locaux.
- Veuillez utiliser la bonne taille de câble, fixer fermement la borne, organiser bien les câbles et s'assurer qu'aucun câble n'est mis sous tension. La matière isolante du câble ne doit pas être endommagée. L'installation incorrecte peut entraîner une surchauffe ou un incendie.
- Lors de l'installation ou du déplacement de l'appareil, le système de réfrigérant doit être aspiré sous vide et rempli avec du réfrigérant R-410A. Si un autre gaz pénètre dans le système, il peut entraîner une pression élevée anormale qui peut causer des dommages ou des blessures.
- Veuillez utiliser les collecteurs ou les accessoires appropriés lors de l'installation du système. Les mauvaises pièces peuvent provoquer une fuite de réfrigérant.
- Veuillez garder la conduite de drainage à l'écart des orifices de dégazage toxique afin d'éviter toute contamination éventuelle de l'environnement intérieur.
- Pendant ou après l'installation, veuillez vérifier s'il y a la fuite de réfrigérant. En cas de fuite, veuillez prendre toute mesure de ventilation. Le réfrigérant peut être toxique à certains niveaux de concentration.
- L'appareil n'est pas anti-déflagrant. Veuillez le garder à l'écart des gaz inflammables.
- Le tuyau de drainage doit être installé selon ce manuel afin d'assurer un drainage adéquat. Le tuyau doit être bien isolé pour éviter la condensation. Une mauvaise installation peut entraîner une fuite d'eau.
- Le tuyau de liquide et le tuyau de gaz doivent également être bien isolés. Une isolation insuffisante peut entraîner une détérioration des performances du système ou la formation d'humidité.
- Le présent appareil de climatisation n'est pas conçu pour être manœuvré par des personnes qui manquent d'expérience et de formation, à moins qu'elles n'aient reçu une supervision ou une instruction concernant l'utilisation de l'appareil.
- Veuillez garder les enfants à l'écart du présent appareil de climatisation.

Sécurité

⚠ ATTENTION

- Le fil de masse doit être connecté à la barre de terre. Le fil de masse ne peut pas être branché sur le tuyau de gaz, la conduite d'eau, le paratonnerre ou le fil de masse du téléphone. Une mise à la terre inappropriée peut provoquer un choc électrique.
- Les unités installées sur le toit doivent avoir un accès et une main courante appropriés.
- Utiliser la clé pour serrer l'écrou et évaser au couple approprié. Un couple excessif peut provoquer la rupture de la section évasée entraînant une fuite de réfrigérant.
- Après l'installation du tuyau de réfrigérant, veuillez effectuer un test de fuite d'azote pour éviter la fuite de réfrigérant.
- Le réfrigérant R-410A est le seul réfrigérant autorisé.
- Pour éviter une mauvaise injection de réfrigérant, le diamètre du clapet anti-retour est modifié pour le R-410A. Pour renforcer le tuyau, la dimension du tuyau évasé est également modifiée. Veuillez utiliser les outils spécifiés par le R-410A comme indiqué ci-dessous.

	Outils spécifiés R-410A	Remarques
1	Collecteur de jauge	Gamme : haute pression > 4,5MPa, basse pression > 2MPa
2	Tuyau de chargement	Pression : haute pression : 5,3 MPa, basse pression : 3,5 MPa
3	Balance électronique pour le chargement de R410A	Aucun autre moyen autorisé
4	Clé de couple	
5	Outil d'évasement	
6	Jauge du tuyau en cuivre pour ajustement de la marge de projection	
7	Accessoires de pompe à vide	La pompe à vide doit être équipée d'un clapet anti-retour
8	Détecteur de fuite	Seul le détecteur d'hélium est autorisé.

- Lors du chargement du réfrigérant, ce dernier doit être à l'état liquide à partir du réservoir.
- Pour éviter les interférences de la Compatibilité électromagnétique (EMC) sur d'autres appareils, veuillez garder l'unité intérieure, l'unité extérieure, le câble d'alimentation et le fil de connexion à au moins 1 m de ces appareils.
- Une lampe fluorescente (phase inverse ou type à démarrage rapide) peut interférer avec le signal de la télécommande. Veuillez installer l'unité intérieure à l'écart de la lampe fluorescente. Le plus loin sera le mieux.

Instructions d'installation

Pour l'installation, veuillez consulter les éléments ci-dessous :

- Si la quantité des unités connectées et la capacité totale sont dans la gamme admissible ?
- Si la longueur du tuyau de réfrigérant est dans la gamme admissible ?
- Si la dimension du tuyau est appropriée ? Et si ce tuyau est installé horizontalement ?
- Si le tuyau de branchement est installé horizontalement ou verticalement ?
- Si le réfrigérant supplémentaire est correctement calculé et pesé en utilisant la balance standard ?
- S'il existe la fuite de réfrigérant ?
- Si toutes les alimentations électriques intérieures peuvent être branchées/débranchées simultanément ?
- Si la tension d'alimentation est conforme à la valeur marquée sur l'étiquette d'identification ?
- Si l'adresse des unités intérieures ont été configurée ?

(1) Avant l'installation

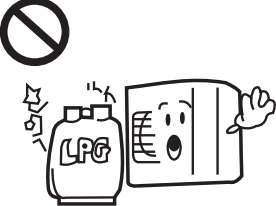
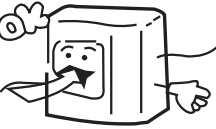
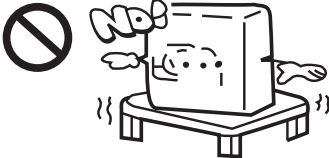

1) Avant l'installation, vérifier si le modèle, l'alimentation électrique, le tuyau, les câbles et les pièces achetées sont tous corrects.

2) Vérifier si les unités intérieure et extérieure peuvent être combinées comme suit.

Unité extérieure	Unité Intérieure	
Modèle (X 100W)	Quantité de l'unité intérieure	Capacité totale de l'unité intérieure (X 100W)
VVFA-220R-01T32	13	113~293
VVFA-280R-01T32	16	140~364
VVFA-335R-01T32	19	158~410

Instructions d'installation

(2) Sélection du lieu d'installation

<p>Le climatiseur ne peut pas être installé à un endroit où il y a du gaz inflammable. Sinon, il entraînera peut-être un incendie.</p> 	<p>L'unité doit être installée à un endroit où la ventilation est bonne. Aucun obstacle n'est mis à l'entrée et la sortie d'air ni vent fort soufflant l'unité.</p>  <p>L'espace d'installation fait référence à ces dernières informations.</p>	<p>L'unité doit être installée à un endroit suffisamment solide. Sinon, il entraînera la vibration et le bruit.</p> 
<p>L'unité doit être installée à l'endroit où l'air froid/chaud ou le bruit ne perturbera les voisins.</p> 	<ul style="list-style-type: none">• L'endroit où l'eau peut s'écouler de manière fluide.• L'endroit où aucune source thermique n'affectera l'unité.• Faites attention à la neige pour qu'elle ne obstrue pas l'extérieur.• Lors de l'installation, installer le caoutchouc anti-vibration entre l'unité et le support.	<ul style="list-style-type: none">• L'unité ne faut pas être installée dans les places suivante. Sinon, il causera des dommages.• L'endroit où il y a du gaz corrosif (zone thermique, etc.)• L'endroit où il y a de l'air salé (bord de mer, etc.).• Fumée forte de charbon.• L'endroit avec humidité élevée.• L'endroit où il y a le dispositif émettant des ondes hertziennes.• L'endroit où la tension change considérablement.

Instructions d'installation

(3) Transport et levage

Levage

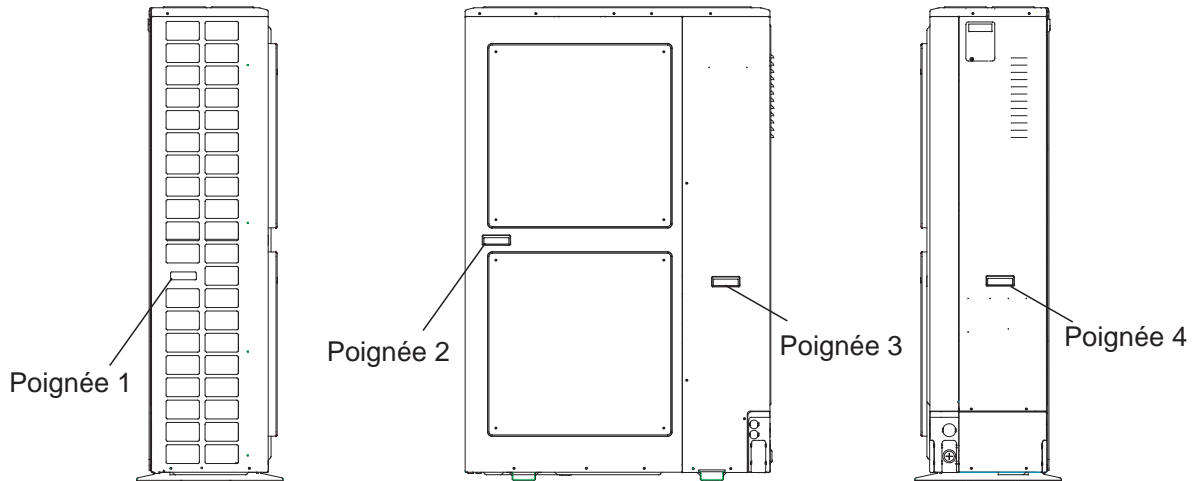
- Veuillez retirer l'unité extérieure à l'emplacement de l'installation dans la mesure du possible près de l'endroit avant d'ouvrir l'emballage
- Il est interdit de placer quelque chose sur les équipements, quoi que ce soit. Il faut utiliser 2 cordes tout en favorisant le levage de l'unité extérieure.
- Veuillez adopter la manière suivante pour lever l'unité extérieure :
Assurez-vous que l'unité extérieure monte lentement lors du levage.
Ne pas retirer l'emballage.
Lors du levage, il n'est pas nécessaire d'attacher l'élévateur à l'unité frappant sur l'emballage et l'emballage extérieur.
Lors du levage de l'unité extérieure, il faut adopter des mesures de protection appropriées.

Manutention

Avant l'installation, l'unité extérieure ne doit pas déposer aucun matériau ; sinon, il provoquera le risque d'incendie ou d'accident.

Lors de la manipulation de l'unité, veuillez procéder aux étapes indiquées dans la figure suivante et noter les points suivants :

1. Il est interdit de démolir la fondation en bois.
2. Il faut empêcher l'unité extérieure de s'incliner.
3. La manipulation devrait être exécutée de plus de deux poignées.



Procédures d'installation

Installation de l'Unité Extérieure

Emplacement d'Installation

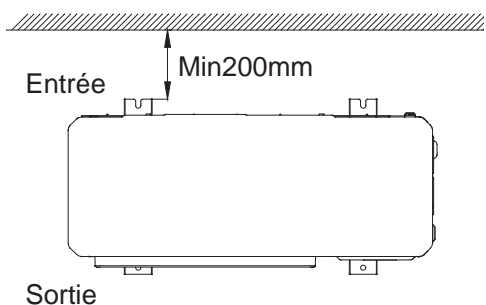
- L'unité extérieure doit être placée dans un endroit bien ventilé et sec.
- Le bruit et l'échappement extérieurs ne devraient pas affecter les voisins et la ventilation à proximité.
- Assurer la fiabilité constante du sol.
- Ne pas installer l'unité extérieure dans un environnement où il y a de l'huile à haut niveau, du brouillard salin ou du gaz nocif.
- Ne pas installer l'unité sous une onde électromagnétique rayonnant directement la boîte électrique ; éloigner éventuellement le rayonnement des ondes électromagnétiques, au moins plus de 3 mètres.
- Lorsque l'unité extérieure est installée dans la zone recouverte de la neige, veuillez ajouter un couvercle résistant à la neige.
- L'unité extérieure doit être installée à l'ombre, en évitant la lumière directe du soleil ou les sources de rayonnement thermique à haute température.
- Ne pas installer l'unité dans un endroit poussiéreux ou pollué pour éviter le blocage de l'échangeur de chaleur.
- L'unité extérieure doit être installée dans un endroit public inaccessible.

Espace d'installation et de maintenance

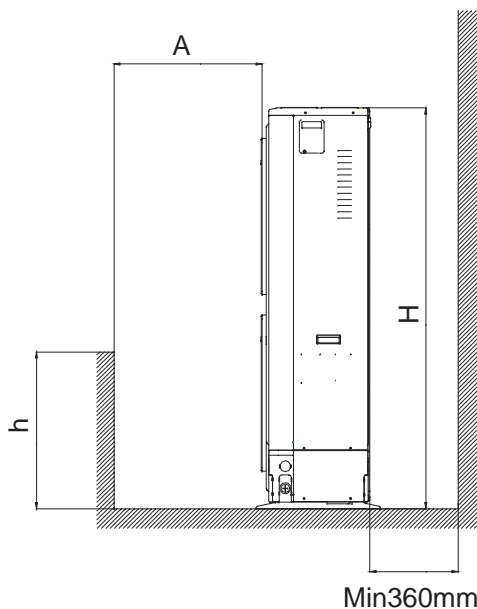
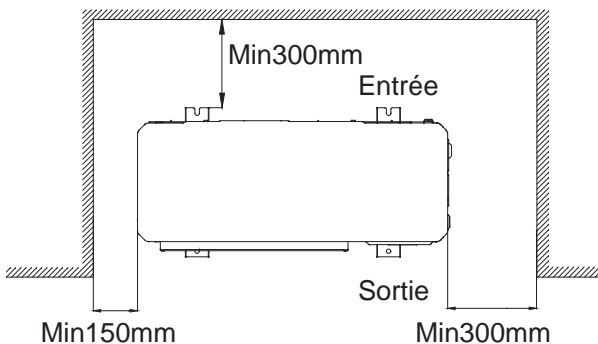
Comme illustré ci-dessous, l'installation de l'unité extérieure doit laisser suffisamment d'espace pour la manipulation et la maintenance.

Cas 1: pierre d'achoppement sur l'entrée, également ouverture à l'envers.

Installation unique autour de l'ouverture

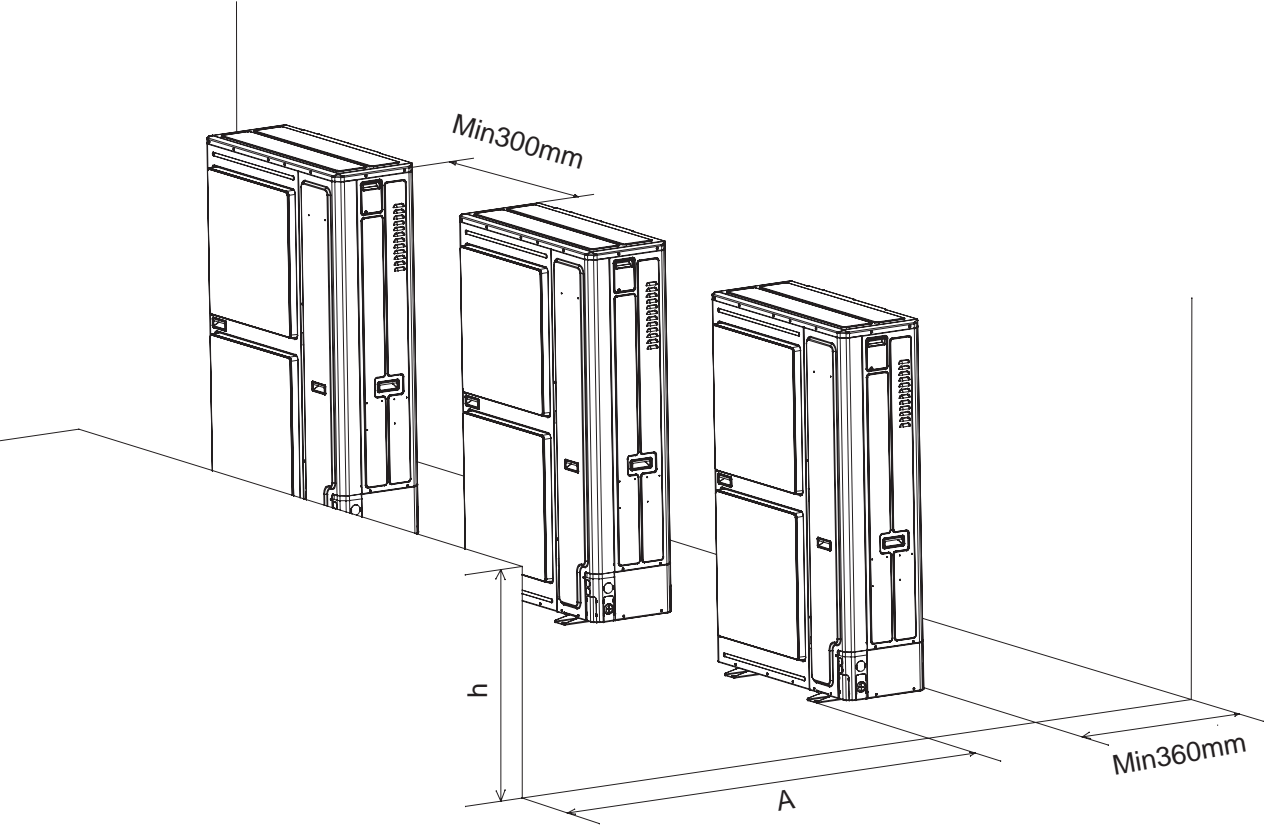
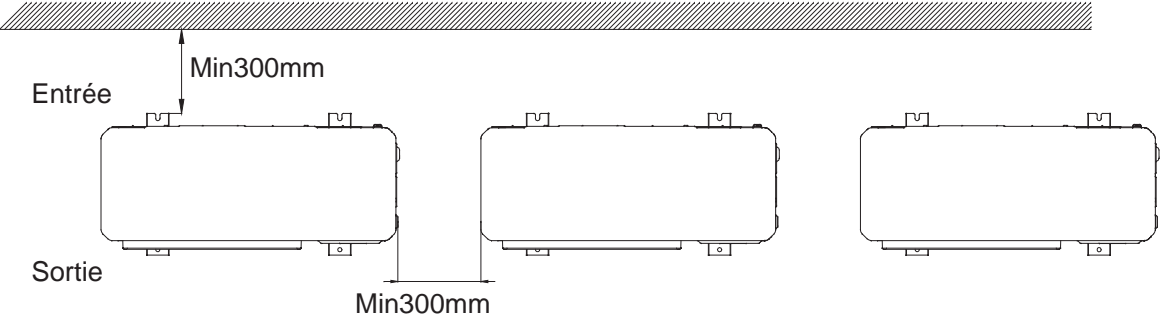


Installation unique autour de la fermeture



Procédures d'installation

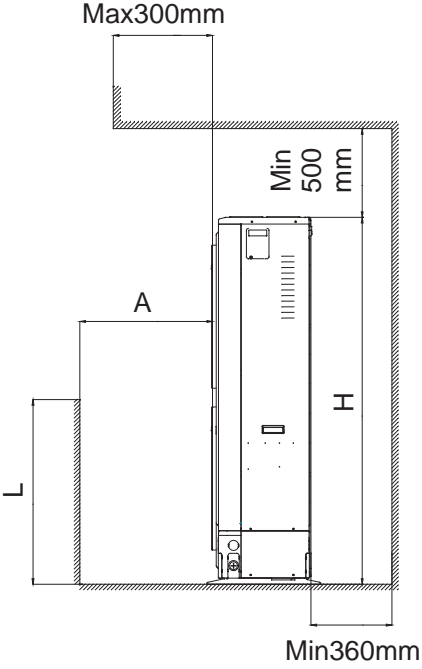
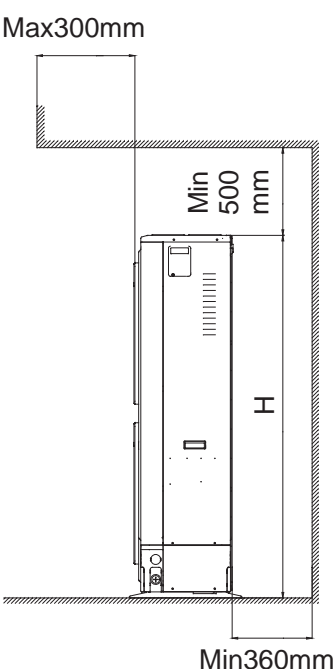
Multi unité extérieure



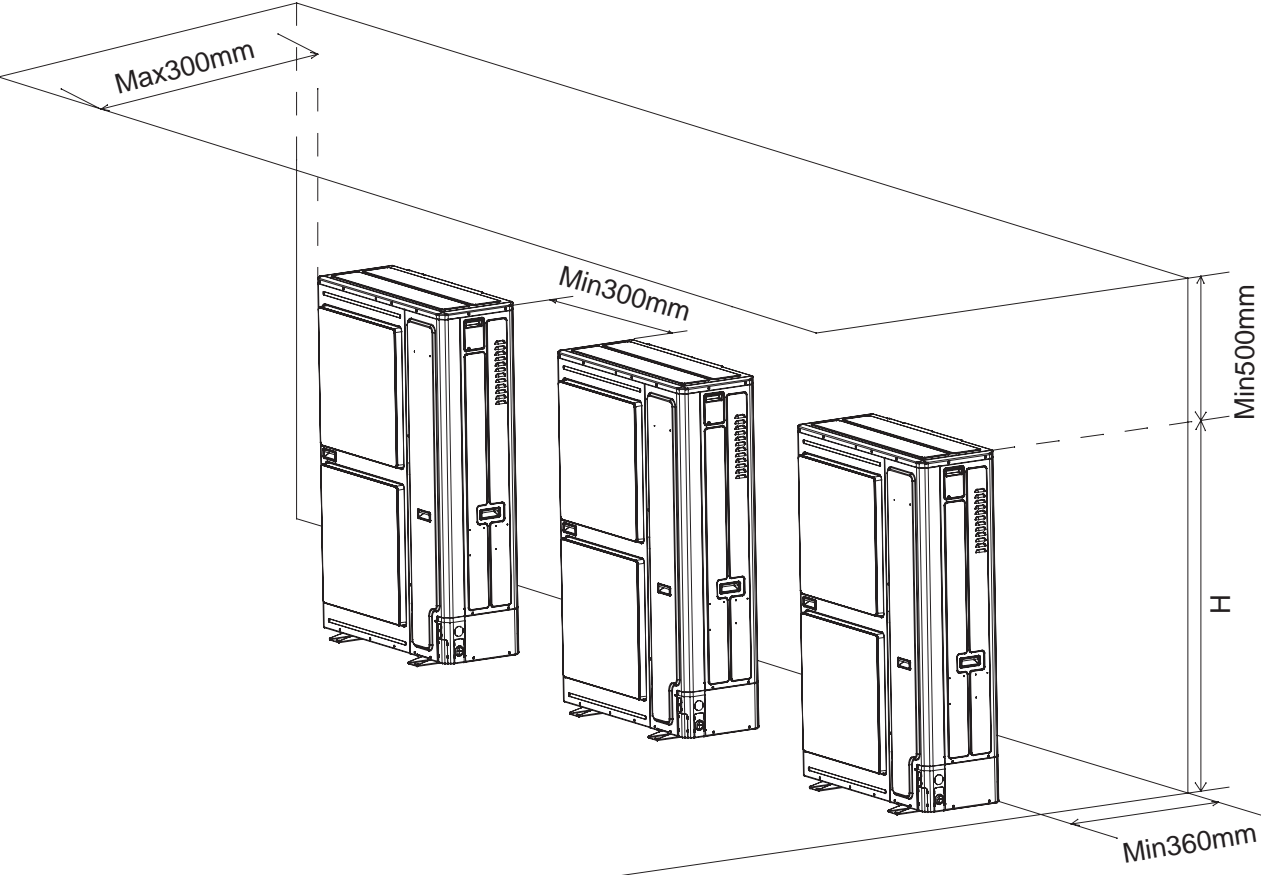
Procédures d'installation

Cas 2: pierre d'achoppement à l'entrée et au dessus

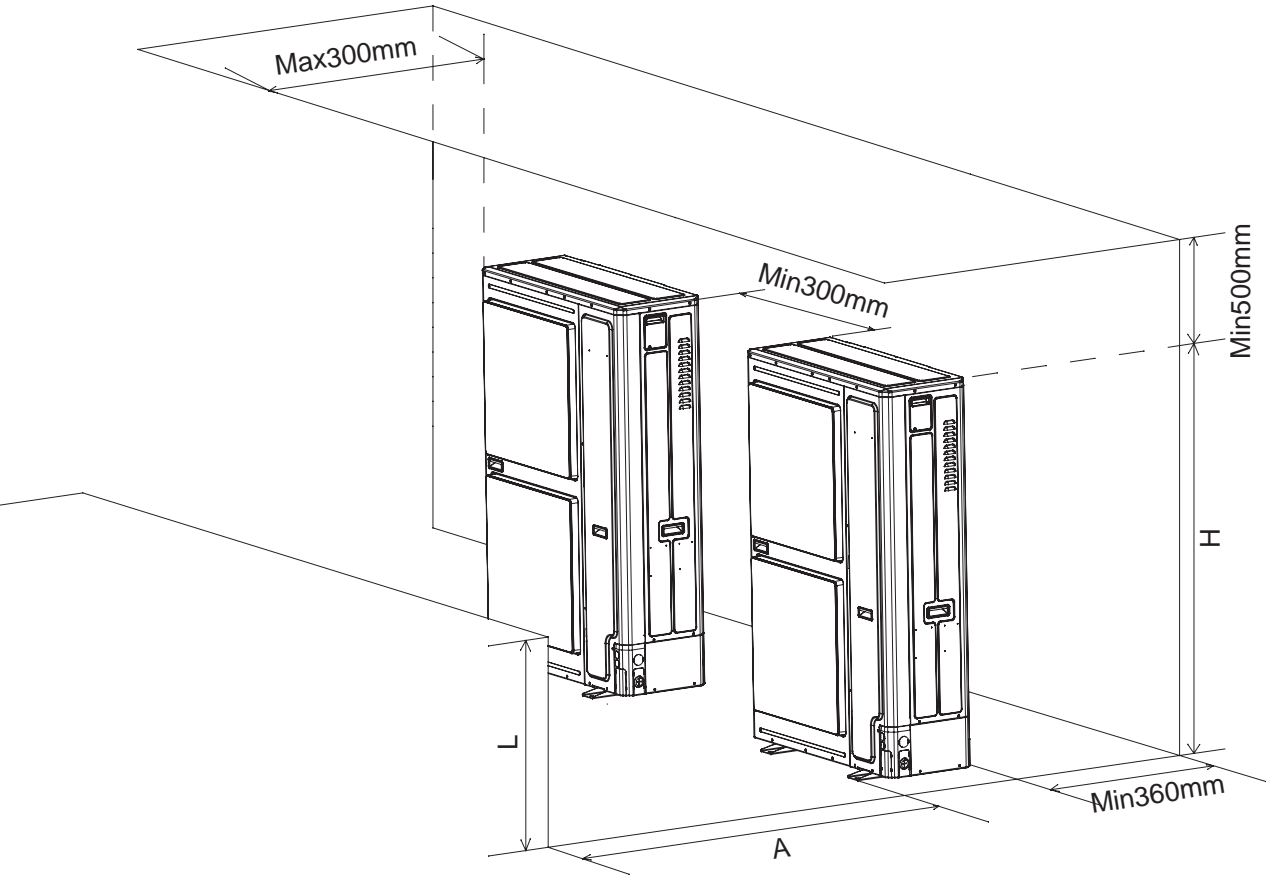
Unité extérieure simple



Multi unité extérieure



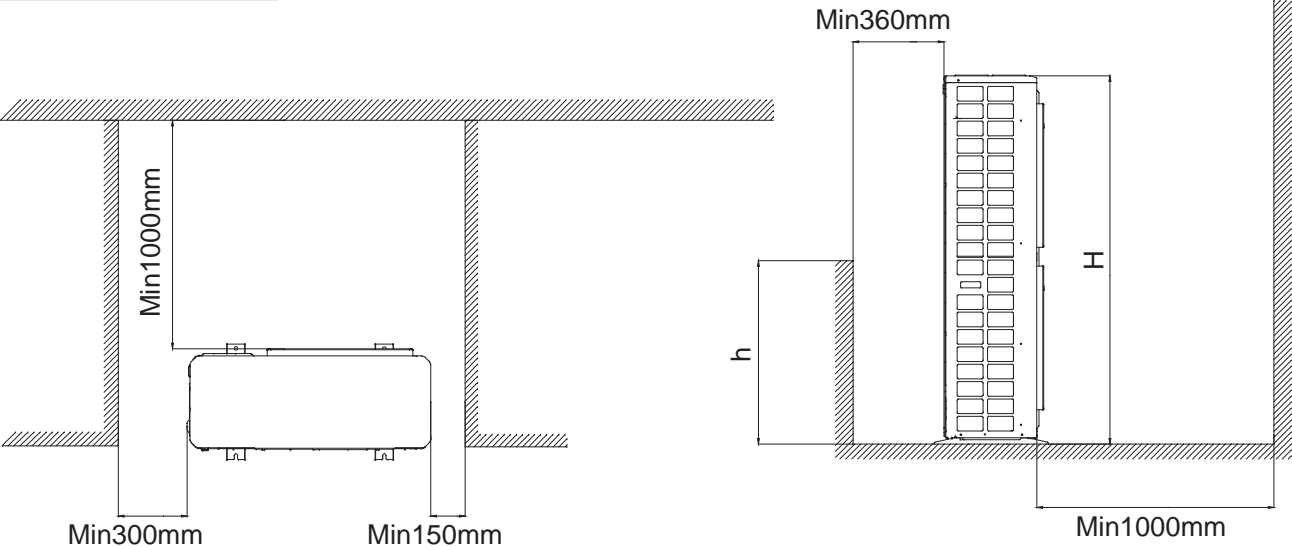
Procédures d'installation



Français

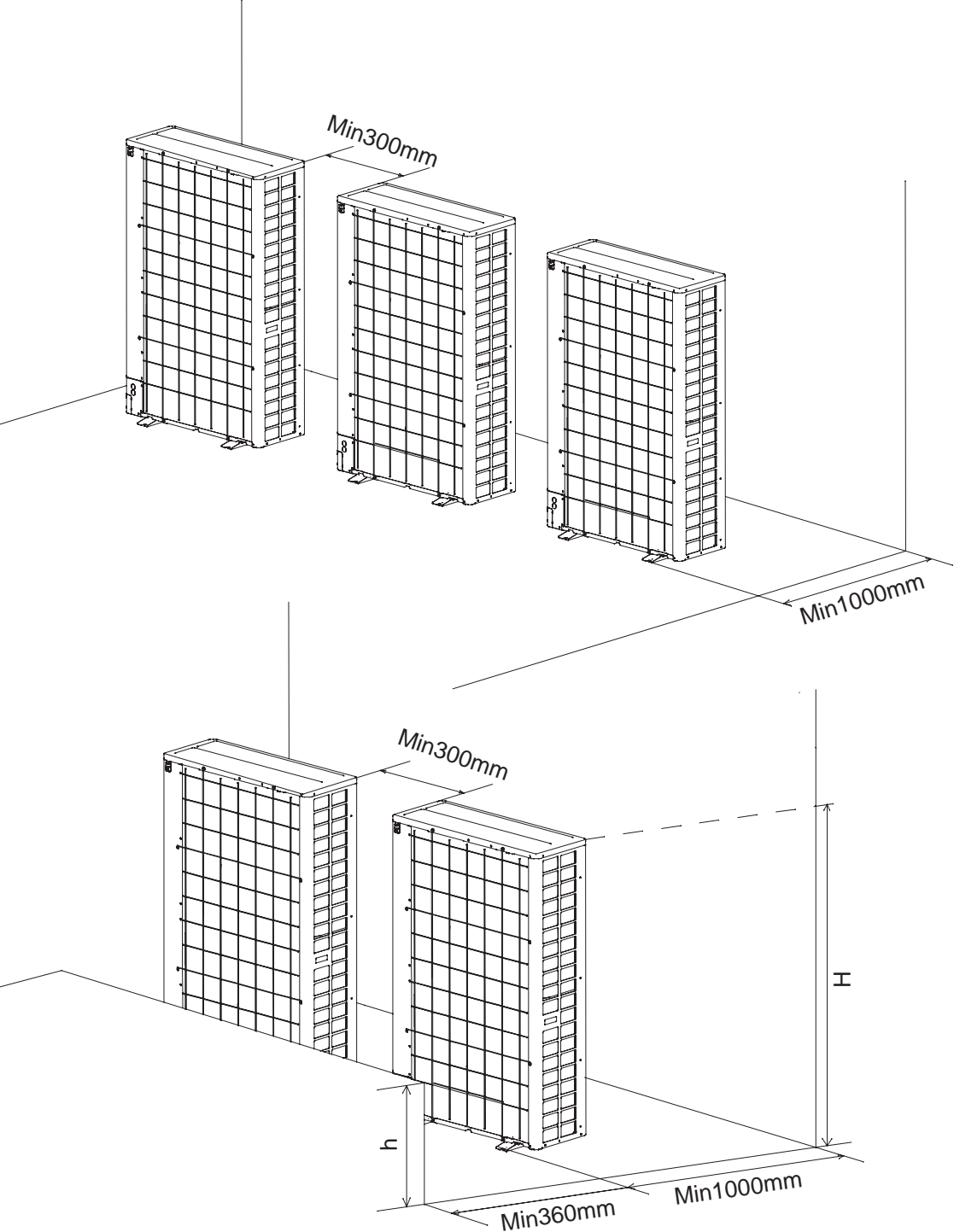
Cas 3: pierre d'achoppement sur la sortie, côtés droit et gauche

Unité extérieure simple



Procédures d'installation

Multi Unité Extérieure



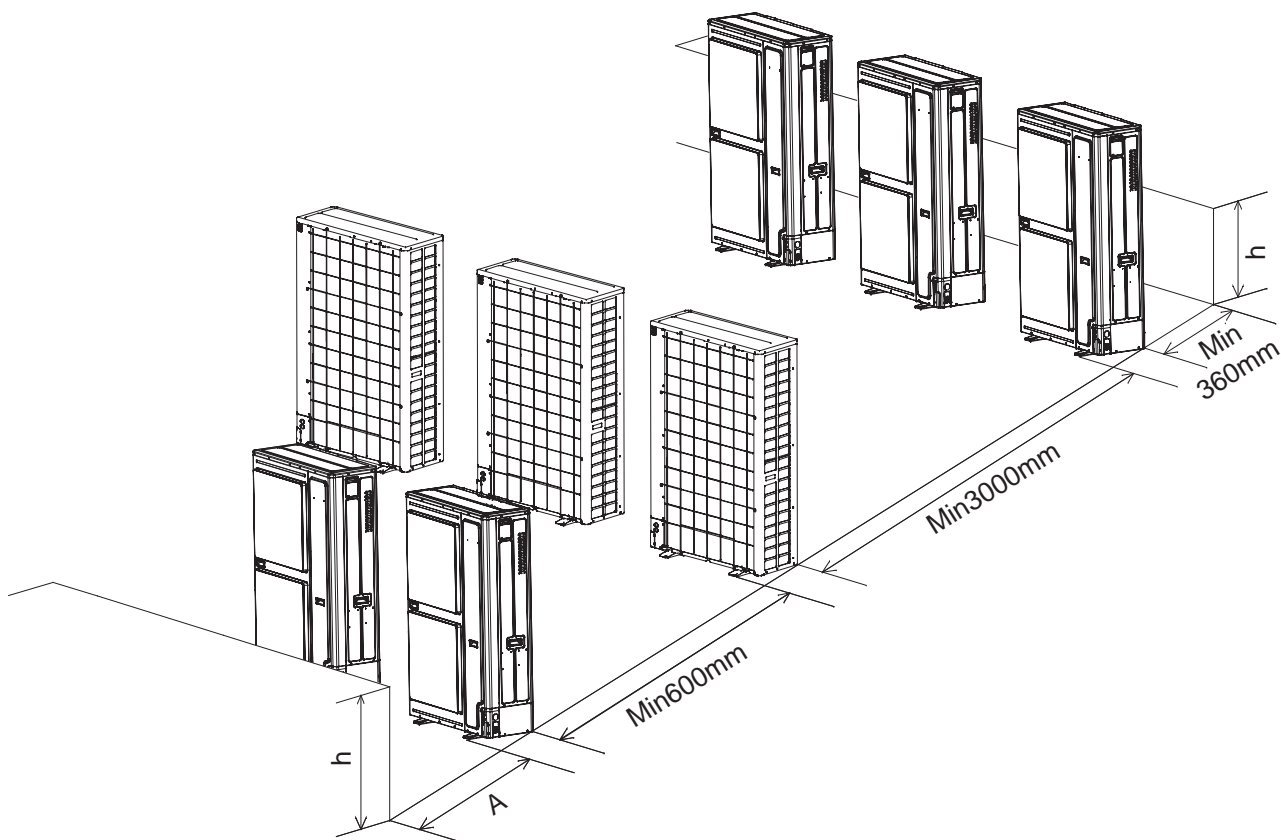
Si $h > H$, veuillez placer l'unité extérieure sur la fondation pour vous assurer que $H \geq h$.
 H = La hauteur de l'unité extérieure et de la fondation

h	A
$0 < h \leq 1/2H$	Plus de 600
$1/2H < h \leq H$	Plus de 1400

Note : Dans tous les cas, éviter de réduire le cycle d'air.

Procédures d'installation

Unité extérieure à plusieurs rangées



Note :

Assurez-vous que la distance entre deux unités voisines est d'au moins 300 mm, sans pierre d'achoppement.

h	A
$0 < h \leq 1/2H$	Plus de 600
$1/2H < h \leq H$	Plus de 1400

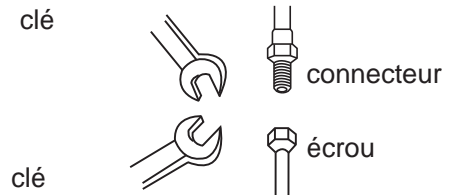
Procédures d'installation

A. Raccordement du tuyau de réfrigérant

Méthode de connexion de tuyau :

- Pour assurer l'efficacité, le tuyau doit être le plus court possible.
- Appliquer l'huile réfrigérante sur le connecteur et l'écrou à embase.
- Lors de la flexion du tuyau, le demi-diamètre de flexion doit être le plus grand possible contre la rupture ou la déformation du tuyau.
- Lors de la connexion du tuyau, viser au centre pour visser l'écrou à la main et le serrer à l'aide de la clé à fourche double.
- Le couple de serrage se réfère aux « Spécifications des tuyaux et couple de serrage » à la page 15.
- Ne pas laisser entrer la saleté comme le sable, l'eau et d'autres objets dans le tuyau. La mesure antisalissure se réfère à la page 13.

Lors du serrage et du desserrage de l'écrou, utiliser la clé à fourche double, car une seule clé ne peut pas exécuter fermement.



Si le filetage de l'écrou n'est pas dirigé vers le centre, le filetage de la vis sera endommagé, de plus, il causera la fuite.

Précautions lors de l'installation de tuyau :

1. Lors du soudage du tuyau avec une soudure dure, charger l'azote dans le tuyau pour prévenir l'oxydation. Le manomètre doit être réglé à 0,02 MPa. Effectuer la procédure avec circulation d'azote. Sinon, le film d'oxyde dans le tuyau peut obstruer le capillaire et le détendeur et provoquer un accident.
2. Le tuyau de réfrigérant doit être propre. Charger l'azote pour nettoyer le tuyau si l'eau et les autres impuretés pénètrent dans le tuyau. L'azote doit s'écouler dans la pression d'environ 0,5Mpa. Lors du chargement de l'azote, boucher l'extrémité du tuyau par main pour améliorer la pression dans le tuyau, ensuite relâcher la main (en même temps, boucher l'autre extrémité).
3. Il faut fermer les valves d'arrêt avant l'installation des tuyaux.
4. Lors du soudage de la vanne et du tuyau, refroidir la vanne avec une serviette humide.
5. S'il est nécessaire de découper le tuyau de raccordement et le tuyau de branchement, il faut utiliser les ciseaux spéciaux au lieu d'utiliser la scie.
6. Lors du soudage de tuyaux en cuivre, utiliser la tige de soudage en cuivre phosphorisé sans flux de soudage. (Le flux de soudage endommagera le système de tuyauterie. Le flux de soudage contenant du chlore corrodera les tuyaux, en particulier, le flux de soudage avec du fluor endommagera l'huile de réfrigération.)

Matériau de tuyau et sélection de spécifications

1. Veuillez sélectionner le tuyau de réfrigérant de matériau ci-dessous.
Matériau : tuyau en cuivre sans soudure par oxydation phosphorique, modèle : C1220T-1/2H (le diamètre dépasse 19,05) ; C1220T-0 (le diamètre est moins de 15,88).
2. Épaisseur et spécifications :
Confirmer l'épaisseur et spécifications selon la méthode de sélection de tuyau (l'unité est avec R410A, si le tuyau plus de 19,05 est de 0-type, la préservation de pression sera mauvaise, donc, il faut être de type 1/2H et dépasser l'épaisseur minimale).
3. Le tuyau de branchement et le tuyau collecteur doivent être fournis par Airwell.
4. Lors de l'installation de la valve d'arrêt, il faut suivre l'instruction d'opération relative.
5. L'installation du tuyau doit être dans la gamme admissible.
6. L'installation du tuyau de branchement et du tuyau de collecte doit être effectuée selon le manuel relatif.

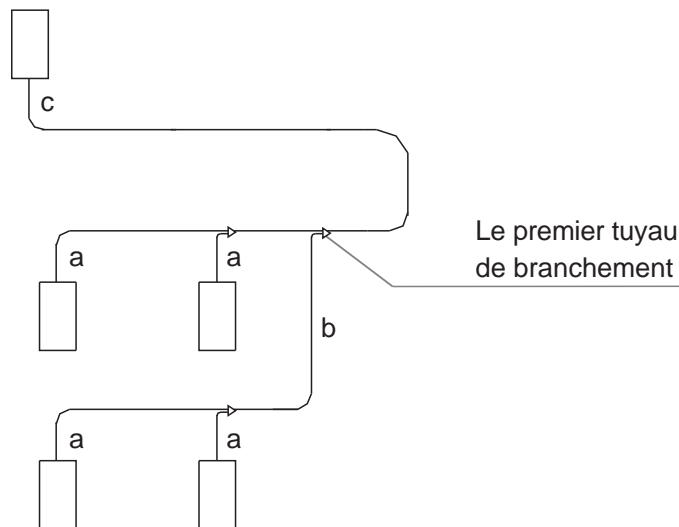
Procédures d'installation

Mesures antisalissures

Tout d'abord, nettoyer le tuyau.

Position	Période d'installation	Mesures
Unité extérieure	Plus de 1 mois	Aplatir l'extrémité de tuyau
	Moins de 1 mois	Aplatir l'extrémité de tuyau ou la sceller avec le ruban adhésif
Unité Intérieure	Rien à voir avec la période	

Spécification du tuyau :



1. Le diamètre du tuyau « a » (entre le tuyau intérieur et le tuyau de branchement) dépend du tuyau intérieur, le diamètre du tuyau de gaz et de liquide des unités intérieures doit être conforme au manuel d'installation des unités intérieures.

2. Diamètre de tuyau « b » (entre les tuyaux de branchement)

Capacité totale de l'unité intérieure après le tuyau de branchement (kW)	Tuyau de gaz (mm)	Tuyau de liquide (mm)
<16,8kW	Ø15,88	Ø9,52
16,8kW ≤ X < 22,4kW	Ø19,05	Ø9,52
22,4kW ≤ X < 33,0kW	Ø22,22	Ø9,52
33,0kW ≤ X < 47,0kW	Ø28,58	Ø12,7

Note :

Ajuster le diamètre sur site (il faut changer le tuyau)

Lorsque la capacité totale de la dernière unité intérieure est inférieure à 14,0 kW, le tuyau b utilisera les spécifications comme tuyau a.

Procédures d'installation

3. Diamètre de tuyau « e » (tuyau principal, entre le tuyau collecteur intérieur et le premier tuyau de branchement)

Modèle	Tuyau principal		Tuyau principal élargi	
	Tuyau de gaz (mm)	Tuyau de liquide (mm)	Tuyau de gaz (mm)	Tuyau de liquide (mm)
VVFA-220R-01T32	Ø19,05	Ø9,52	Ø22,22	Ø12,7
VVFA-280R-01T32	Ø22,22	Ø9,52	Ø25,4	Ø12,7
VVFA-335R-01T32	Ø25,4	Ø12,7	Ø28,58	Ø15,88

Note :

Lorsque la distance entre l'unité extérieure et l'unité intérieure la plus longue est supérieure à 90 m, le diamètre du tuyau principal doit être agrandi.

Sélection de tuyau en cuivre :

Matériau	Tuyau de type O : Tuyau flexible			
	Diamètre de tuyau (mm)	Ø6,35	Ø9,52	Ø12,7
Épaisseur (mm)	0,8	0,8	1,0	1,0

Matériau	Tuyau rigide				
	Diamètre de tuyau (mm)	Ø19,05	Ø22,22	Ø25,4	Ø28,58
Épaisseur (mm)	1.0	1.0	1.0	1.0	1.1

Tuyau long et chute importante

1. Gamme applicable

Article		Modèle	Unité extérieure
Longueur totale du tuyau à sens unique			300m
Longueur du tuyau à sens unique			Max. : 150 m (Longueur Égale 175 m)
Tuyau principal entre l'extérieur et le 1er branchement			Max. : 110m (Longueur Égale 135m)
Longueur de tuyau entre les extérieurs			Moins de 10 m jusqu'au 1er tuyau de branchement
Différence de hauteur entre les unités intérieure et extérieure	L'unité extérieure est plus haute		Max. 50m
	L'unité extérieure est plus basse		Max. 40m
Différence de hauteur entre les unités extérieures (dans le même système)			Moins de 5 m (mieux être horizontal)
Différence de hauteur entre les unités intérieures			Max. 15m

Méthode de connexion et spécifications du tuyau de l'unité (unité : mm)

A. Unité extérieure

Modèle	Côté de tuyau de gaz		Côté de tuyau de liquide	
	Diamètre (mm)	Méthode de connexion	Diamètre (mm)	Méthode de connexion
VVFA-220R-01T32	Ø19,05	Joint évasé	Ø9,52	Joint évasé et brasage
VVFA-280R-01T32	Ø22,22	Joint évasé et brasage	Ø9,52	
VVFA-335R-01T32	Ø25,4			Ø12,7

Procédures d'installation

B. Unité intérieure

Capacité du modèle	Côté de tuyau de gaz		Côté de tuyau de liquide	
	Diamètre (mm)	Méthode de connexion	Diamètre (mm)	Méthode de connexion
07	Ø9,52	Brasage	Ø6,35	Évasé
09	Ø9,52		Ø6,35	
12	Ø12,7		Ø6,35	
16	Ø12,7		Ø6,35	
18	Ø12,7		Ø6,35	
24	Ø15,88		Ø9,52	
28	Ø15,88		Ø9,52	
30	Ø15,88		Ø9,52	
38	Ø15,88		Ø9,52	
48	Ø15,88		Ø9,52	
72	Ø25,4		Ø9,52	
96	Ø25,4		Ø9,52	

C. Spécifications de tuyau et couple

Diamètre (mm)	Couple (N·m)
Ø6,35	14-18
Ø9,52	34-42
Ø12,7	49-61
Ø15,88	68-82
Ø19,05	84-98

Tuyau de branchement

Sélection de tuyau de branchement :

Capacité totale de l'unité intérieure (100w)	Modèle (en option)
Inférieur à 335	TAU-335
Plus de 335 et moins de 506	TAU-506

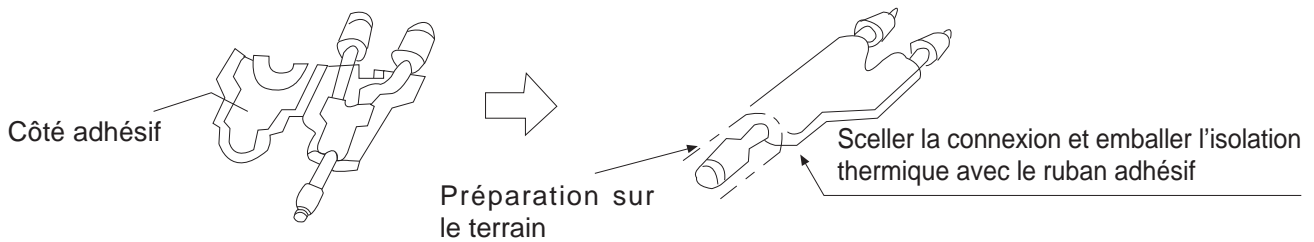
Type de l'unité extérieure

L'unité maîtresse sélectionnera celle la plus proche au premier tuyau de branchement.

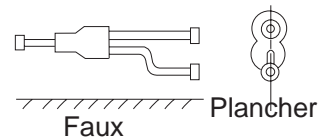
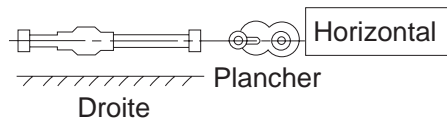
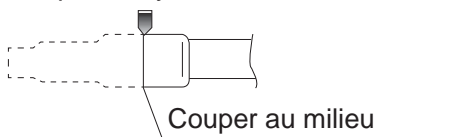
Note :

1. Lors de la connexion des tuyaux de branchement intérieur et extérieur, veuillez faire attention à la dimension du tuyau extérieur.
2. Lors du réglage du diamètre entre le tuyau de branchement extérieur et parmi les unités, veuillez exécuter du côté du tuyau de branchement.
3. Veuillez installer le tuyau de branchement extérieur (côté gaz/liquide) dans le sens horizontal ou vertical.
4. Lors du soudage avec de la soudure dure, il est obligé de charger l'azote. Sinon, une certaine quantité d'oxyde sera générée et cela causera de l'endommagement grave. En outre, pour prévenir l'entrée de poussières et de l'eau, il faut faire le bord comme rouleau extérieur.

Procédures d'installation



Couper le tuyau à l'aide de couteau



Installation de tuyau

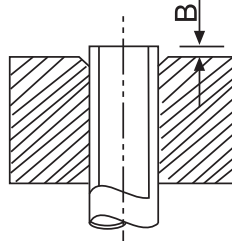
Lors de la connexion du tuyau, veuillez suivre les items suivants :

- Ne pas laisser le tuyau et les pièces de l'unité entrer en collision l'un avec l'autre.
- Fermer complètement les valves lors de la connexion des tuyaux.
- Protéger l'extrémité de tuyau contre l'eau et les saletés (soudage après l'aplatissement, ou scellé avec le ruban adhésif).
- Plier le demi-diamètre de tuyau le plus grand possible (plus de 4 fois du diamètre de tuyau).
- La connexion entre le tuyau de liquide extérieur et le tuyau de distribution est de type évasé. Veuillez élargir le tuyau avec l'outil spécial de R410A après l'installation d'écrou d'expansion. Mais si la longueur conçue du tuyau a été ajustée à l'aide de la jauge de tuyau en cuivre, l'outil original peut être utilisé pour étendre le tuyau.
- L'unité est avec R410A, donc, l'huile d'expansion est l'huile estérifiée mais pas l'huile minérale.
- Lors de la connexion évasée, veuillez suivre les items suivants : Lors de la connexion du tuyau d'expansion, serrer les tuyaux avec double clé à molette. Faire référence aux informations précédentes pour le couple.

Tuyau d'expansion : A(mm)

Longueur projetée du tuyau à élargir : B(mm)

Diamètre extérieur de tuyau (mm)	A	
	0	-0.4
Ø6,35	9,1	
Ø9,52	13,2	
Ø12,7	16,6	
Ø15,88	19,7	



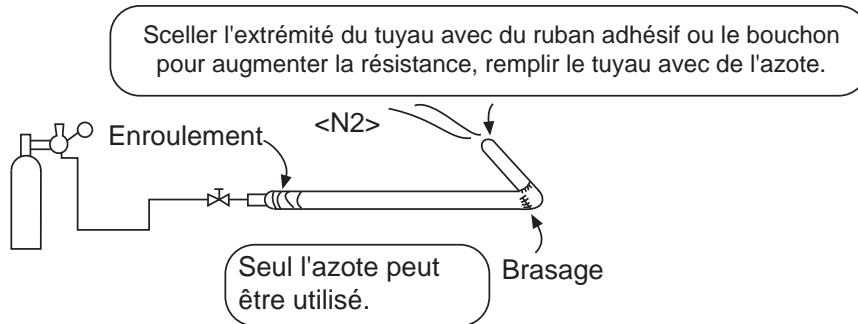
Diamètre extérieur de tuyau (mm)	S'il s'agit d'un tuyau rigide	
	Outil spécial de R410A	L'outil de formage
Ø6,35	0-0,5	1,0-1,5
Ø9,52		
Ø12,7		
Ø15,88		

- Le tuyau de gaz extérieur et le tuyau de distribution de réfrigérant, le tuyau de distribution de réfrigérant et le tuyau de branchement doivent être soudés avec de la soudure dure.
- Lors de la connexion par brasage, procédez comme suit : Charger en même temps l'azote lors du brasage du tuyau. Sinon, une quantité d'impureté (a film d'oxydation) bouchera le capillaire et la valve d'expansion, cela peut entraîner même l'échec fatal.

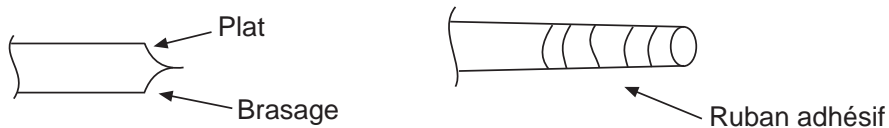
Procédures d'installation

Procédure d'opération

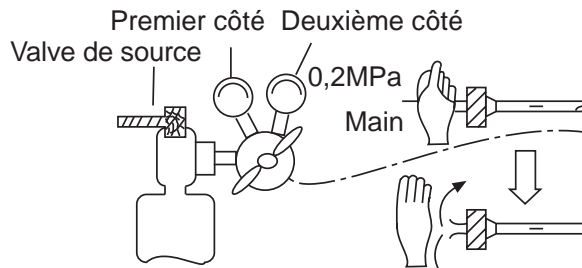
- Charger en même temps l'azote lors du brasage du tuyau. Sinon, une quantité d'impureté (a film d'oxydation) bouchera le capillaire et la valve d'expansion, cela peut entraîner même l'échec fatal.



- Protéger l'extrémité de tuyau contre l'eau et les saletés (soudage après l'aplatissement, ou scellé avec le ruban adhésif).



- Le tuyau de réfrigérant doit être propre. L'azote doit s'écouler dans la pression d'environ 0,5Mpa. Lors du chargement de l'azote, boucher l'extrémité du tuyau par main pour améliorer la pression dans le tuyau, ensuite relâcher la main (en même temps, boucher l'autre extrémité).

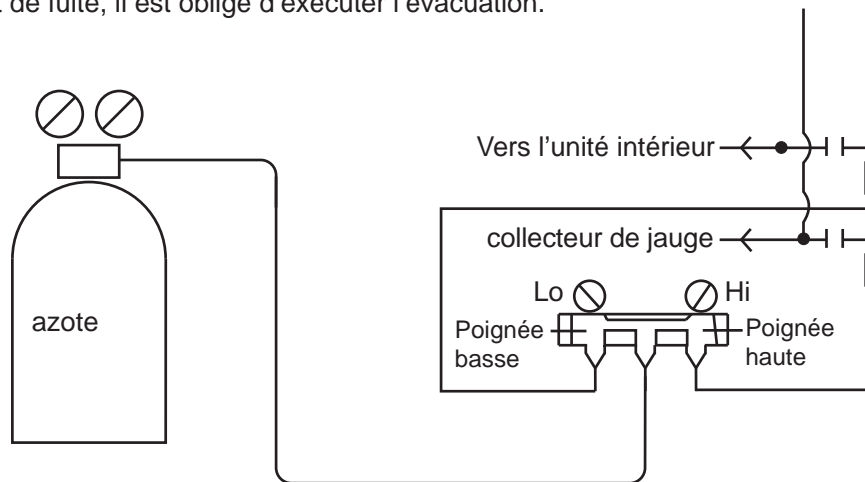


- Fermer complètement les valves lors de la connexion des tuyaux.
- Lors du soudage de valve et des tuyaux, utiliser le tissu mouillé à refroidir la valve et les tuyaux.

Procédures d'installation

B. Test de fuite

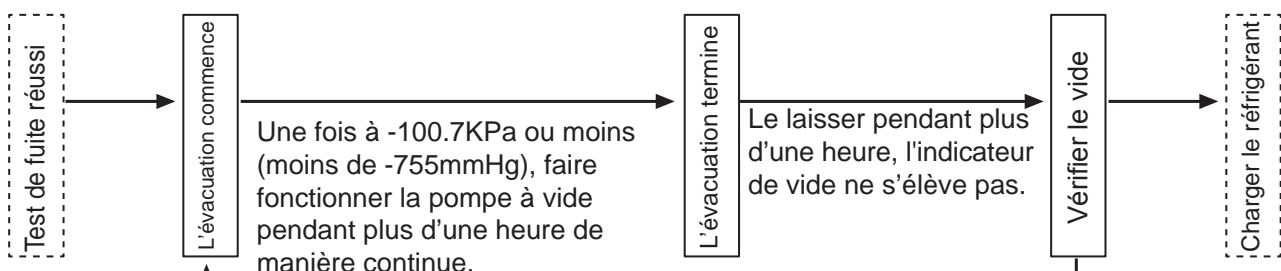
1. L'unité extérieure a été soumise au test de fuite dans l'usine. Le test de fuite du tuyau doit être exécuté individuellement. Le test est interdit après la connexion avec la valve d'arrêt.
2. Faire référence à la figure suivante pour charger l'azote dans l'unité avant d'effectuer le test. Ne jamais utiliser le chlore, l'oxygène et le gaz inflammable dans le test de fuite. Appliquer la pression sur le tuyau de gaz et sur le tuyau de liquide.
3. Appliquer la pression pas à pas jusqu'à la pression cible.
 - a. Appliquer la pression jusqu'à 0,5MPa pendant plus de 5 minutes, confirmer si la pression s'abaisse.
 - b. Appliquer la pression jusqu'à 1,5MPa pendant plus de 5 minutes, confirmer si la pression s'abaisse.
 - c. Appliquer la pression jusqu'à la pression cible (4,15MPa), enregistrer la température et la pression.
 - d. Laisser la pression à 4,15MPa pendant plus d'une journée. Si la pression ne baisse pas, le test est réussi. En même temps, si la température change de 1 degré, la pression changera de 0,01MPa. Corriger la pression.
 - e. Après la confirmation de a-d, il existe une fuite si la pression s'abaisse. Vérifier la position de brasage, la position évasée en appliquant de savon. Modifier le point de fuite et effectuer un autre test.
4. Après le test de fuite, il est obligé d'exécuter l'évacuation.



C. Évacuation

Évacuer à la valve de contrôle de la valve d'arrêt de liquide et tous les deux côtés de la valve d'arrêt de gaz. Le tuyau d'égalisation d'huile doit également être sous vide (exécuté au niveau du clapet anti-retour du tuyau d'égalisation d'huile respectivement).

Procédure d'opération :



Si l'indicateur de vide s'élève, il existe l'eau ou la fuite dans le système, il faut le vérifier et modifier, puis effectuer un nouveau test.

Procédures d'installation

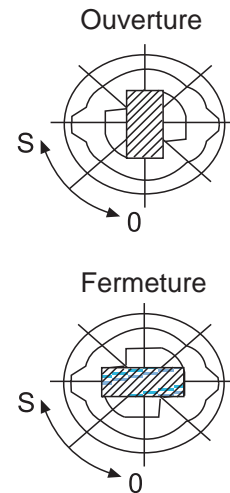
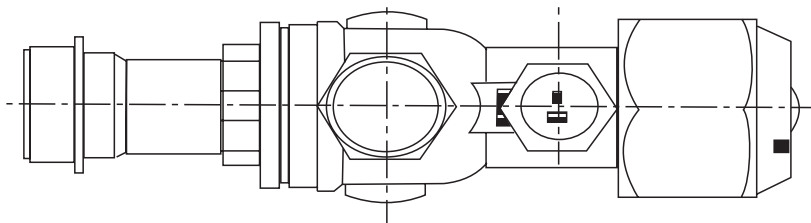
L'unité est avec R410A, donc, il faut faire attention aux points suivants :

- Pour empêcher l'entrée de l'huile différente dans le tuyau, veuillez utiliser l'outil spécial de R410A, en particulier le collecteur de jauge et le tuyau de chargement.
- Pour prévenir l'huile de compresseur d'entrer dans le cycle de réfrigérant, veuillez utiliser l'adaptateur anti-contre-courant.

D. Vérification de l'opération de la valve

Méthode d'ouverture/fermeture :

- Retirer le bouchon de la valve, le tuyau de gaz passe à l'état « ouvert » comme illustré sur la figure droite.
- Tourner le tuyau de liquide avec la clé hexagonale jusqu'à ce qu'il s'arrête. La valve sera endommagée si celle-ci est ouverte fortement.
- Serrer le bouchon de la valve.



Le couple de serrage est présenté dans le tableau suivant :

Couple de serrage N.m			
	Arbre de transmission (Corps de valve)	Bouchon (couvercle)	Écrou en forme T (joint de contrôle)
Pour tuyau de gaz	8~9	22~27	8~10
Pour tuyau de liquide	5~6	13~16	8~10

E. Chargement supplémentaire de réfrigérant et d'huile

Charger le réfrigérant supplémentaire à l'état liquide à l'aide de la jauge.

Si le réfrigérant supplémentaire ne peut pas être totalement chargé lorsque l'extérieur s'arrête, le charger au mode d'essai.

Le compresseur tombera en panne si l'unité fonctionne pendant une longue période en l'absence de réfrigérant.

(le chargement doit être achevé dans les 30 minutes, en particulier, lorsque l'unité est en cours de fonctionnement, tout en remplaçant le réfrigérant).

L'unité est chargée seulement une partie du réfrigérant à l'usine, a également besoin de réfrigérant supplémentaire sur le site d'installation.

W1 : Volume de chargement de réfrigérant dans l'unité extérieure en usine.

W2: Volume de chargement de réfrigérant dans l'unité extérieure sur site.

W3: Volume de chargement de réfrigérant dans le tuyau de liquide sur la base de calcul de différente longueur de tuyau.

W3 = longueur actuelle du tuyau de liquide X quantité supplémentaire de chaque mètre de tuyau de liquide
 $=L1 \times 0,35 + L2 \times 0,25 + L3 \times 0,17 + L4 \times 0,11 + L5 \times 0,054 + L6 \times 0,022$

Procédures d'installation

L1 : Longueur totale du tuyau de liquide 22,22 ; L2 : Longueur totale de tuyau de liquide 19,05 ;
 L3 : Longueur totale du tuyau de liquide 15,88 ; L4 : Longueur totale de tuyau de liquide 12,7 ;
 L5 : Longueur totale du tuyau de liquide 9,52 ; L6 : Longueur totale de tuyau de liquide 6,35 ;
 Volume total de réfrigérant chargé sur site pendant le processus d'installation = W2+W3
 W : Volume total de réfrigérant chargé sur site pour la maintenance.

Formulaire d'enregistrement de réfrigérant						
Modèle	W1 : Volume de chargement de réfrigérant dans l'unité extérieure en usine	W2 : Volume de chargement de réfrigérant dans l'unité extérieure sur site	W3 : Volume de chargement de réfrigérant dans le tuyau de liquide sur la base de calcul de différente longueur de tuyau		Volume total de réfrigérant chargé sur site pendant le processus d'installation	W : Volume total de réfrigérant chargé sur site pour la maintenance
			Diamètre du tuyau de liquide (mm)	Quantité de réfrigérant supplémentaire (kg)		
VVFA-220R-01T32	Se référer à l'étiquette	0kg	Ø6,35	0,022kg/mx__m=__kg	W2+W3= __kg	W1+W2+W3= __kg
VVFA-280R-01T32		0kg	Ø9,52	0,054kg/mx__m=__kg		
VVFA-335R-01T32		0kg	Ø12,7	0,11kg/mx__m=__kg		
			Ø15,88	0,17kg/mx__m=__kg		
			Ø19,05	0,25kg/mx__m=__kg		
			Ø22,22	0,35kg/mx__m=__kg		
			W3= __kg			

Note :

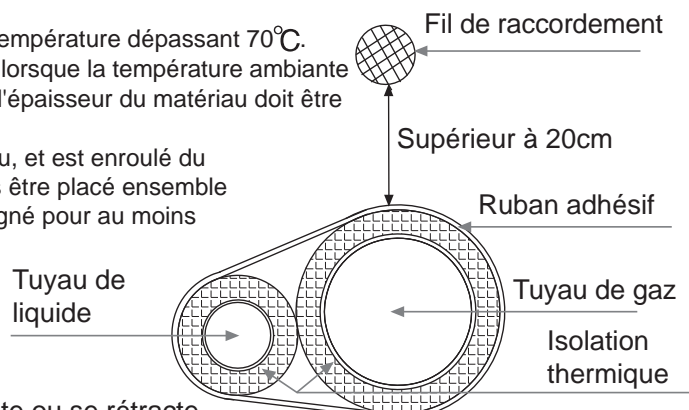
- Pour empêcher l'entrée de l'huile différente dans le tuyau, veuillez utiliser l'outil spécial de R410A, en particulier le collecteur de jauge et le tuyau de chargement.
- Marquer le type de réfrigérant dans différente couleur sur le réservoir. R410A est rose.
- Il est interdit d'utiliser le cylindre de chargement car R410A sera changé lors du transfert dans le cylindre.
- Lors du chargement du réfrigérant, le réfrigérant doit être retiré du réservoir à l'état liquide.
- Marquer le volume de réfrigérant compté selon la longueur du tuyau de distribution sur l'étiquette.

GWP: 2088

Le produit contient des gaz à effet de serre fluorés et son fonctionnement dépend de ces gaz.

Isolation Thermique

- Le tuyau de gaz et le tuyau de liquide doivent être calorifugés.
- Le matériau pour le tuyau de gaz doit supporter la température élevée supérieure à 120°C.
- Le matériau pour le tuyau de liquide doit supporter la température dépassant 70°C.
- L'épaisseur du matériau doit être supérieure à 10 mm, lorsque la température ambiante est de 30°C, l'humidité relative est supérieure à 80%, l'épaisseur du matériau doit être supérieure à 20 mm.
- Le matériau doit adhérer au tuyau étroitement sans jeu, et est enroulé du bande adhésif. Le câble de raccordement ne peut pas être placé ensemble avec le matériau d'isolation thermique et doit être éloigné pour au moins 20cm.

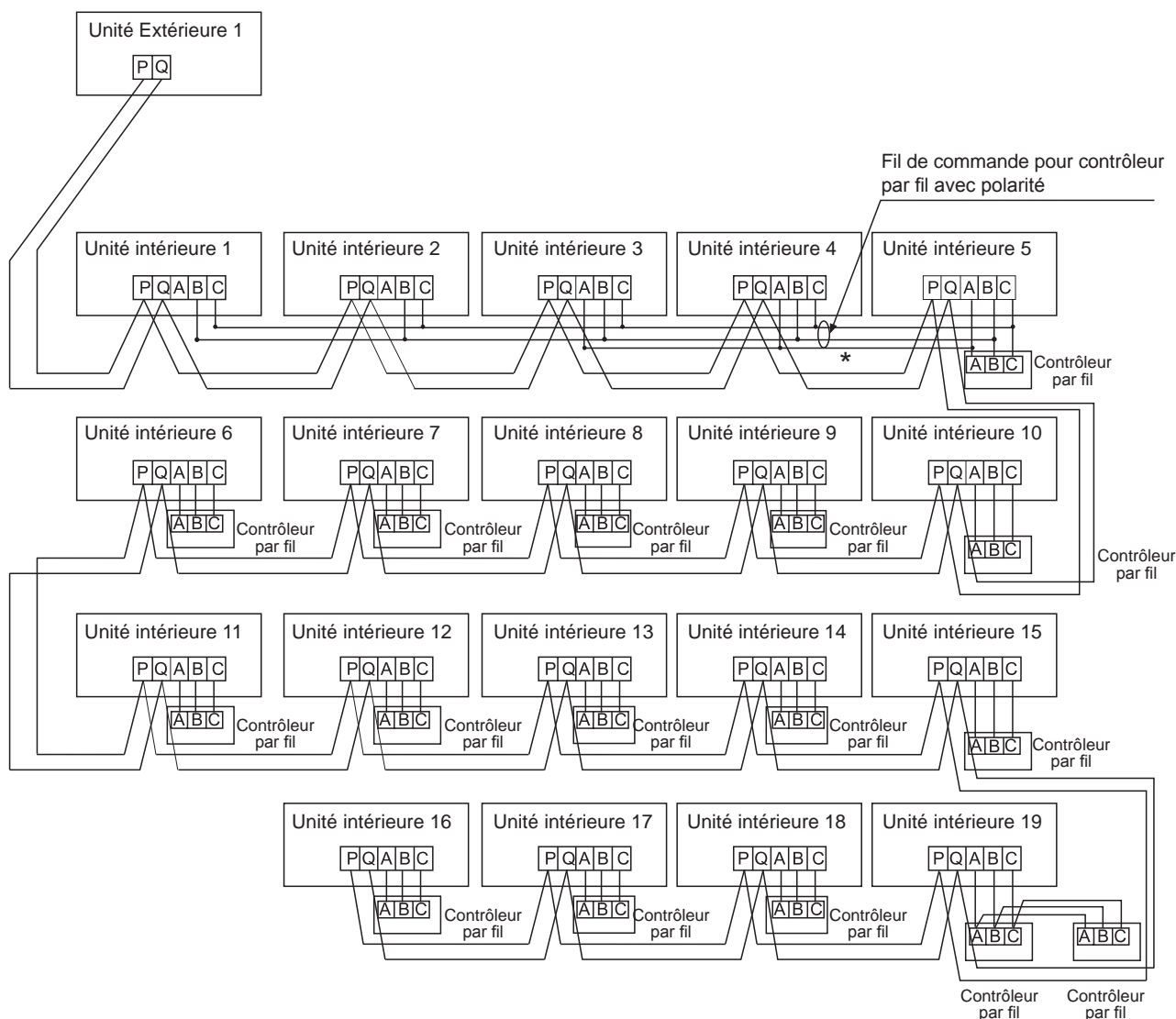


Fixation du tuyau de réfrigérant

- Lors du fonctionnement, le tuyau vibre et se dilate ou se rétracte. Faute de fixation, le réfrigérant se concentrera sur une partie, ce qui causera le brisement du tuyau.
- Pour éviter la contrainte centrale, fixer le tuyau tous les 2-3m.

Câblage électrique et application

Figure de câblage de communication



L'unité extérieure et toutes les unités intérieures sont connectées en parallèle par 2 fils non polaires.

Trois méthodes de câblage entre le contrôleur par fil et l'unité intérieure :

A. 1 à multi (contrôle de groupe) : un contrôleur par fil peut contrôler 2 ~ 19 unités intérieures. Comme illustré dans la figure ci-dessus, unité intérieure 1 à unité intérieure 5 : l'unité intérieure 5 fait référence à l'unité maîtresse sous contrôle par fil, les autres sont les unités esclaves sous contrôle par fil. Le contrôleur par fil et l'unité intérieure maîtresse (directement connectée au contrôleur par fil) sont connectés par 3 câbles polaires ; les autres unités intérieures et l'unité intérieure maîtresse sont connectées par 2 ou 3 câbles polaires, les unités intérieurs CA sont connectées avec les câbles polaires « B » et « C », tandis que les unités intérieurs CC sont connectées avec les câbles polaires* « A » « B » et « C » .

B. 1 à 1 (un contrôleur par fil contrôle une unité intérieure) : Comme illustré dans la figure ci-dessus, l'unité intérieure 6 à l'unité intérieure 18, l'unité intérieure et le contrôleur par fil sont connectés par 3 câbles polaires.

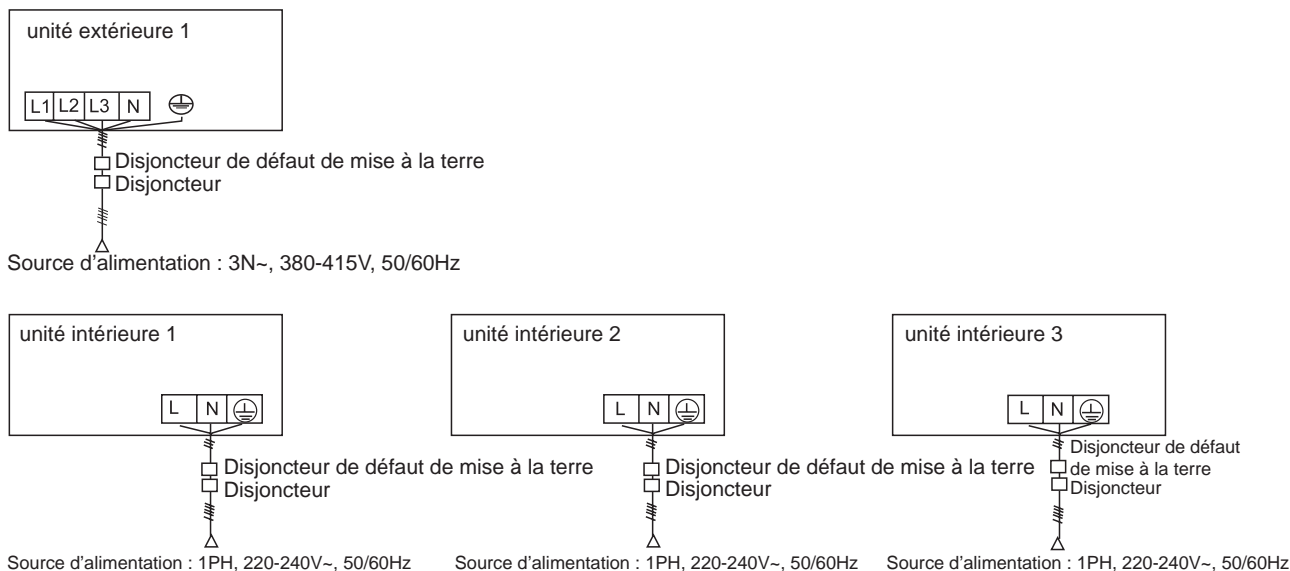
C. 2 à 1 (deux contrôleurs par fil contrôlent une unité intérieure) : comme illustré dans la figure ci-dessus, unité intérieure 19. L'un ou l'autre des contrôleurs par fil peut être défini comme le contrôleur par fil principal lorsque l'autre est défini comme le contrôleur par fil esclave. Les contrôleurs par fil maître/esclave, et les unités maîtresse/intérieure sont connectés par 3 câbles polaires.

Si l'unité intérieure est contrôlée par le contrôleur à distance, veuillez se référer au « Tableau de l'unité maîtresse sous contrôle par fil/unité esclave sous contrôle par fil/unité sous contrôle à distance ». A, B, C sur le bornier de signalisation n'ont pas besoin de fils et ne connectent pas le contrôleur par fil.

Câblage électrique et application

Figure de câblage d'alimentation

Veuillez vous assurer que lorsque l'unité fonctionne, la tension d'entrée n'est pas inférieure à 380V ; Si la tension est inférieure à 380V, l'unité peut fonctionner anormalement.



- L'unité intérieure et l'unité extérieure utilisent leur propre source d'alimentation.
- Toutes les unités intérieures partagent une source d'alimentation.
- Il est obligé d'installer le disjoncteur de fuite et le disjoncteur de surintensité, sinon, le choc électrique peut se produire.

Source d'alimentation extérieure et câble d'alimentation

Article / Modèle		Source d'alimentation	Section de câble d'alimentation (mm ²)	Longueur de fil (m)	Disjoncteur (A)	Courant nominal résiduel Disjoncteur de protection (A) Interrupteur de défaut de mise à la terre (mA) Temps de réponse (s)	Fil de mise à la terre	
							Section (mm ²)	Vis
Alimentation individuelle	VVFA-220R-01T32	3N~, 380-415V, 50/60 Hz	6	20	40	40A 30mA moins de 0,1S	6	M5
	VVFA-280R-01T32		10	20	40	40A 30mA moins de 0,1S	10	M5
	VVFA-335R-01T32		10	20	40	40A 30mA moins de 0,1S	10	M5

- Le câble d'alimentation doit être solidement fixé.
- Chaque unité extérieure doit être bien montée.
- Si le câble d'alimentation dépasse la plage, l'épaissir de façon appropriée.

Câblage électrique et application

Source d'alimentation intérieure et câblage de communication

Article Unité Intérieure total courant (A)	Section de câble d'alimentation (mm ²)	Longueur de fil (m)	Courant nominal du disjoncteur de surintensité (A)	Courant nominal résiduel Disjoncteur de protection (A) Interrupteur de défaut de mise à la terre (mA) Temps de réponse (s)	Section du câble de communication	
					Unité Extérieure/ Intérieure (mm ²)	Intérieur/ intérieur (mm ²)
<10	2	20	20	20A 30mA, moins de 0,1s	2-noyaux x (0,75-2,0mm ²) Câble blindé	
≥10 et <15	3,5	25	30	30A 30mA, moins de 0,1s		
≥15 et <22	5,5	30	40	40A 30mA, moins de 0,1s		
≥22 et <27	10	40	50	50A 30mA, moins de 0,1s		

- Le câble d'alimentation et le fil de communication doivent être solidement fixés.
- Chaque unité intérieure doit être bien montée.
- Si le câble d'alimentation dépasse la plage, augmenter la jauge de façon appropriée.
- La couche blindée de fils de communication doit être connecté ensemble et mis à la terre en un seul point.
- La longueur totale du câble de communication ne doit pas dépasser 1000m.

Câble de communication pour le contrôleur par fil

Longueur de la Ligne de Signal (m)	Dimensions de câblage
≤250	0,75mm ² x ligné blindée de 3 noyaux

- La couche blindée de la ligne de signal doit être mise à la terre à une extrémité.
- La longueur totale de la ligne de signal ne peut pas dépasser 250m.

Installation et mise au point

Recherche des unités intérieures

Dans le tableau suivant, 1 représente ON et 0 représente OFF.

BM1_1	Recherche de l'unité intérieure après le démarrage	0	Commencer à chercher l'unité intérieure
		1	Arrêter la recherche de l'unité intérieure et verrouiller la quantité

Note :

Le nombre d'unités intérieures doit être verrouillé par le BM1_1 (OFF à ON) avant de faire fonctionner l'unité extérieure.

Code de défaillance

Code de défaillance

Tableau des codes de défaillance de l'unité extérieure

Affichage du code de défaillance sur le panneau d'affichage numérique de l'unité extérieure	Définition de code de défaillance	Définition de code de défaillance	Remarques
20-0	Défaillance du capteur de température de dégivrage (Te)	Déconnexion continue pendant 60 secondes ou court-circuit, l'alarme de défaillance sonne.	Récupérable
21	Défaillance du capteur de température ambiante (Ta)	Déconnexion continue pendant 60 secondes ou court-circuit, l'alarme de défaillance sonne.	Récupérable
22	Défaillance du capteur de température d'aspiration (Ts)	Déconnexion continue pendant 60 secondes ou court-circuit, l'alarme de défaillance sonne.	Récupérable
23	Défaillance du capteur de température de décharge (Td)	Déconnexion continue pendant 60 secondes ou court-circuit, l'alarme de défaillance sonne.	Récupérable
26-0	Défaillance de communication avec les unités intérieures	Aucune connexion d'unités intérieures ne peut être détectée pendant 200 cycles continus.	Récupérable
26-1		Il a été détecté que le nombre d'unités intérieures était inférieur au nombre défini pendant 300 secondes.	Récupérable
26-2		Il a été détecté que le nombre d'unités intérieures était supérieur au nombre défini pendant 300 secondes.	Récupérable
28	Défaillance du capteur de pression de refoulement (Pd)	Déconnexion continue pendant 60 secondes ou court-circuit, l'alarme de défaillance sonne.	Récupérable
29	Défaillance du capteur de pression d'aspiration (Ps)	Déconnexion continue pendant 60 secondes ou court-circuit, l'alarme de défaillance sonne.	Récupérable
30	Défaillance du manocontact haute pression (HPS)	Lorsque le manocontact haute pression est déconnecté, l'alarme de défaillance sonne. Lorsque le manocontact haute pression est fermé, la défaillance est supprimée. La défaillance est verrouillée si la détection se produit plus de 3 fois en une heure.	Une fois la défaillance verrouillée, impossible de reprendre.
33	Défaillance EEPROM	Défaillance EEPROM de l'unité extérieur	Irrécupérable
34	Température de décharge trop élevée (Td)	$T_d \geq [115]^\circ\text{C}$, l'alarme de défaillance sonne. ; $T_d \leq [85]^\circ\text{C}$, la défaillance est supprimée La défaillance est verrouillée si la détection se produit plus de 3 fois en une heure.	Une fois la défaillance verrouillée, impossible de reprendre.
35	Défaillance d'inversion de la valve à 4 voies	Après le démarrage du compresseur, il fonctionne en continu pendant 10 minutes. Si la valve à quatre voies n'inverse pas, l'alarme de défaillance sonne. La défaillance sera supprimée après 3 minutes. La défaillance est verrouillée si la détection se produit plus de 3 fois en une heure.	Une fois la défaillance verrouillée, impossible de reprendre.

Code de défaillance

Affichage du code de défaillance sur le panneau d'affichage numérique de l'unité extérieure	Définition de code de défaillance	Définition de code de défaillance	Remarques
39-0	Pression d'aspiration trop faible (Ps)	(1) Refroidissement : $P_s \leq 0,05$ MPa ou $P_s \leq 0,1$ MPa pendant 5 minutes consécutives, l'alarme de défaillance sonne. $P_s \geq 0,25$ MPa, défaillance supprimée. (2) Chauffage : $P_s \leq 0,03$ Mpa ou $P_s \leq 0,05$ MPa pendant 5 minutes consécutives, l'alarme de défaillance sonne. $P_s \geq 0,2$ MPa, défaillance supprimée. La défaillance est verrouillée si la détection se produit plus de 3 fois en une heure.	Une fois la défaillance verrouillée, impossible de reprendre.
39-1	Ratio de compression trop élevé (ϵ)	Ratio de compression (ϵ) $\geq 12,0$ pendant 5 minutes consécutives, l'alarme de défaillance sonne. La défaillance sera supprimée après 3 minutes. La défaillance est confirmée si la détection se produit plus de 4 fois en 2 heures.	Une fois la défaillance verrouillée, impossible de reprendre.
40	Pression de refoulement trop élevée (Pd)	$P_d \geq 4,15$ MPa ou $P_d \geq 3,9$ MPa pendant 5 minutes consécutives, l'alarme de défaillance sonne. $P_d \leq 3,3$ MPa, défaillance supprimée. La défaillance est verrouillée si la détection se produit plus de 3 fois en une heure.	Une fois la défaillance verrouillée, impossible de reprendre.
43	Température de décharge trop basse (Td)	$T_{dSH} \leq 10$ °C pendant 5 minutes consécutives, l'alarme de défaillance sonne. Une fois la température de l'huile satisfaite, la défaillance sera supprimée. La défaillance est verrouillée si la détection se produit plus de 3 fois en une heure.	Une fois la défaillance verrouillée, impossible de reprendre.
46	Défaillance de communication avec le module onduleur.	Aucun signal de carte de module n'est reçu dans les 30 secondes ou erreur de données. Il sera automatiquement restauré après avoir reçu correctement.	Récupérable
51-0	Surintensité LEVa	Détection de la puce d'entraînement LEV	Récupérable
51-2	Surintensité LEVb	Détection de la puce d'entraînement LEV	Récupérable
52-0	Défaillance de circuit ouvert LEVa	Détection de la puce d'entraînement LEV	Récupérable
52-2	Défaillance de circuit ouvert LEVb	Détection de la puce d'entraînement LEV	Récupérable
53	Courant CT trop faible ou défaillance du capteur de courant	1. Lorsque le compresseur fonctionne en continu pendant 1 minute, la fréquence du compresseur ≥ 50 Hz pendant 5 minutes. Si la valeur d'échantillonnage du capteur de courant est inférieure à 10, l'alarme de défaillance sonne. La défaillance sera supprimée après 3 minutes. 2. Lorsque le compresseur s'arrête, la panne émettra une alarme si $CT > 6A$ dure 3 minutes. La défaillance sera supprimée après 3 minutes.	Récupérable
58	Défaillance du capteur de température Tsco	Déconnexion continue pendant 60 secondes ou court-circuit, l'alarme de défaillance sonne.	Récupérable
59	Défaillance du capteur de température Tliqsc	Déconnexion continue pendant 60 secondes ou court-circuit, l'alarme de défaillance sonne.	Récupérable

Code de défaillance

Affichage du code de défaillance sur le panneau d'affichage numérique de l'unité extérieure	Définition de code de défaillance	Définition de code de défaillance	Remarques
64	Valeur CT trop élevée	Lorsque le courant CT dépasse la valeur spécifiée pendant 5 secondes consécutives, l'alarme de défaillance sonne. La défaillance sera supprimée après 3 minutes. La défaillance est verrouillée si la détection se produit plus de 3 fois en une heure.	Une fois la défaillance verrouillée, impossible de reprendre.
71-0	Défaillance du ventilateur CC 1	La panne émettra une alarme lorsque le ventilateur fonctionnera en dessous de 20 tr/min pendant 40 secondes ou en dessous de 20% de la valeur cible pendant 2 minutes. La défaillance sera supprimée après 3 minutes. La défaillance est verrouillée si la détection se produit plus de 3 fois en une heure.	Une fois la défaillance verrouillée, impossible de reprendre.
71-1	Défaillance du ventilateur CC 2		
78	Manque de réfrigérant	1. Cooling : $P_s \leq 0,2 \text{ MPa}$ pendant 30 minutes consécutives, l'alarme de défaillance sonne. $P_s \geq 0,3 \text{ MPa}$ pendant 30 minutes consécutives, défaillance supprimée. 2. Chauffage : les deux LEVa sont égaux à 470pls et $T_s - P_s \geq 20 \text{ °C}$ pendant 60 minutes consécutives, l'alarme de défaillance sonne. $P_s \geq 0,2 \text{ MPa}$ pendant 30 minutes consécutives, défaillance supprimée.	Récupérable
81	Température de l'onduleur trop élevée	Température de l'onduleur $\geq 90 \text{ °C}$, l'alarme de défaillance sonne. Température de l'onduleur $\leq 70 \text{ °C}$, défaillance supprimée. La défaillance est verrouillée si la détection se produit plus de 3 fois en une heure.	Une fois la défaillance verrouillée, impossible de reprendre.
82	Protection du courant de compresseur	Lorsque le courant du compresseur dépasse la valeur spécifiée pendant 5 secondes consécutives, l'alarme de défaillance sonne. La défaillance sera supprimée après 3 minutes. La défaillance est verrouillée si la détection se produit plus de 3 fois en une heure.	Une fois la défaillance verrouillée, impossible de reprendre.
83	Erreur de réglage du modèle	Le réglage du modèle ne correspond pas à l'unité extérieure.	Une fois la défaillance verrouillée, impossible de reprendre.
110	Surintensité du module onduleur (matériel)	Surintensité du module matériel. La défaillance est verrouillée si la détection se produit plus de 3 fois en une heure.	Une fois la défaillance verrouillée, impossible de reprendre.
		Surintensité instantanée du matériel du côté redresseur du module onduleur. La défaillance est verrouillée si la détection se produit plus de 3 fois en une heure.	

Code de défaillance

Affichage du code de défaillance sur le panneau d'affichage numérique de l'unité extérieure	Définition de code de défaillance	Définition de code de défaillance	Remarques
111	Compresseur hors de contrôle	Pendant le démarrage ou le fonctionnement, la position du rotor ne peut pas être détectée pendant 6 fois consécutives, l'alarme de défaillance sonne. Le circuit imprimé de l'onduleur sera automatiquement récupéré après l'arrêt du compresseur pendant 5 secondes.	Récupérable
112	La température du module fin est trop élevée.	La température du module fin ≥ 94 °C, l'alarme de défaillance sonne. La température du module fin < 94 °C, le circuit imprimé de l'onduleur se rétablira automatiquement.	
114	La tension d'alimentation d'entrée de l'onduleur est anormale.	La tension $< CC 420V$, l'alarme de défaillance sonne. La tension $> CC 420V$, le circuit imprimé de l'onduleur se rétablira automatiquement.	
		La tension $> CC 642V$, l'alarme de défaillance sonne. La tension $< CC 642V$, le circuit imprimé de l'onduleur se rétablira automatiquement.	
		L'alimentation de l'onduleur est interrompue instantanément.	
116	Communication anormale entre le circuit imprimé de l'onduleur et le circuit imprimé de contrôle	Si aucun signal de communication n'est détecté pendant 30 secondes, l'alarme de défaillance sonne. Après une détection, le circuit imprimé de l'onduleur se rétablira immédiatement.	
117	Surintensité du module onduleur (logiciel)	Surintensité instantané du logiciel de côté redresseur du module	
		Surcharge du module	
		Surintensité du logiciel de module	
118	Défaillance de démarrage du compresseur	Le compresseur n'a pas démarré en continu pendant 5 fois.	
119	Défaillance du circuit de détection de courant	Défaillance du circuit de détection de courant de côté redresseur du module	
		La capteur utilisé pour la détection de courant du contrôleur de l'onduleur est anormal, défaillance de déconnexion ou connexion incorrecte.	
121	Alimentation anormale de la carte du module onduleur	L'alimentation de la carte de l'onduleur est interrompue instantanément.	
122	Le capteur de température de l'onduleur est anormal.	La résistance du capteur de température de l'onduleur est anormale ou non connectée.	
124	panne d'alimentation de l'onduleur	panne d'alimentation de l'onduleur	
126	code de panne inconnue de l'onduleur	code de panne inconnue de l'onduleur	

Code de défaillance

En cas de non défaillance, si les conditions de démarrage du système ne sont pas remplies, le tube numérique de l'unité extérieure affichera le code de veille du climatiseur :

555.0	État de veille de la capacité de correspondance excessive	Le rapport entre la capacité de l'unité intérieure et la capacité de l'unité extérieure est supérieur à 130%.	Récupérable
555.1	Chauffage à température ambiante élevée.	Ta>27°C, les unités intérieures sont en veille lorsqu'elles fonctionnent en mode chauffage.	
555.3	Refroidissement à température ambiante trop élevée ou trop basse	Ta>54°C ou Ta<-10°C, les unités intérieures sont en veille lorsqu'elles fonctionnent en mode refroidissement.	
555.b	Le mode de fonctionnement de l'unité extérieure ne correspond pas aux unités intérieures.	L'unité extérieure peut être réglée sur le mode refroidissement uniquement ou sur le mode chauffage uniquement.	

Fonctionnement d'essai et performance

Fonction de délai de 5 minutes

- Si l'unité est démarrée après le débranchement de l'alimentation, le compresseur fonctionnera environ 5 minutes plus tard pour éviter d'être endommagé.

Opération de refroidissement/chauffage

- Les unités intérieures peuvent être contrôlées individuellement, mais ne peuvent pas fonctionner dans les modes de refroidissement et de chauffage en même temps. Si le mode froid et le mode chaud existent simultanément, l'unité réglée plus tard sera en veille et l'unité réglée précédemment fonctionnera normalement.
- Si le gestionnaire de climatiseur met l'unité en mode de refroidissement ou de chauffage de façon fixe, l'unité ne peut pas fonctionner dans les autres modes.

Caractéristique de mode de chauffage

- Lors du fonctionnement, si la température extérieure s'élève, le moteur de ventilateur intérieur fonctionnera à une vitesse faible ou s'arrêtera.

Dégivrage dans le mode de chauffage

- Dans le mode de chauffage, le dégivrage extérieur influencera l'efficacité de chauffage. L'unité effectuera automatiquement le dégivrage pour environ 2-10 minutes, à ce moment, le condensat s'écoule de l'extérieur, de plus, lors du dégivrage, la vapeur se produira dans l'extérieur, ce qui est normal. Le moteur intérieur fonctionnera à une vitesse faible ou s'arrêtera, et le moteur extérieur s'arrêtera.

Condition d'opération de l'unité

- Pour utiliser correctement l'unité, veuillez opérer l'unité dans la gamme de condition autorisée. Si le fonctionnement dépasse la gamme, le dispositif de protection actionnera.
- L'humidité relative ne doit pas être supérieure à 80%. Si l'unité fonctionne à l'humidité relative plus de 80% pendant une longue durée, la rosée sur l'unité tombera et la vapeur sera soufflée à partir de la sortie d'air.

Dispositif de protection (comme le manostat haute pression)

Le manostat haute pression est un dispositif pouvant arrêter automatiquement l'unité si l'unité fonctionne anormalement.

Si le manostat haute pression actionne, le mode de refroidissement/chauffage s'arrêtera mais le LED sur le contrôleur par fil s'allume toujours. Le contrôleur par fil affichera le code de défaillance.

- Dans les cas suivants, le dispositif de protection actionnera :
En mode de refroidissement, la sortie d'air et l'entrée d'air de l'extérieur sont obstruées.
En mode de chauffage, le filtre intérieur est collé au trou d'aération ; la sortie d'air intérieure est obstruée.
Si le dispositif de protection actionne, veuillez débrancher la source d'alimentation et redémarrer après la résolution du défaut.

En cas de défaillance d'alimentation

- Au cours du fonctionnement, si l'alimentation tombe en panne, toutes les opérations s'arrêteront.
- Après la mise sous tension de nouveau, s'il y a la fonction de redémarrage, l'unité peut rétablir automatiquement l'état avant la coupure électrique ; sans la fonction de redémarrage, l'unité doit être de nouveau mise en service.
- Si la panne se produit au cours du fonctionnement à cause du tonnerre, de la foudre, de l'interférence de la voiture ou de la radio, etc, veuillez débrancher la source d'alimentation, résoudre le défaut, puis presser le bouton « ON/OFF » pour démarrer l'unité.

Fonctionnement d'essai et performance

Capacité de chauffage

- Le mode de chauffage adopte le type de pompe à chaleur qui absorbe l'énergie thermique extérieure et la libère à l'intérieur. Donc, si la température extérieure s'abaisse, la capacité de chauffage sera réduite.

Fonctionnement d'essai

- Avant le fonctionnement d'essai :
Avant d'être mise sous tension, mesurer la résistance entre la borne de puissance (fil sous tension et fil neutre) et le point de mise à la terre en utilisant un multimètre, et vérifier si la valeur dépasse 1M * .
Sinon, il ne faut pas opérer l'unité.
Pour protéger le compresseur, l'unité extérieure doit être électrisée pendant plus de 12 heures avant le fonctionnement de l'unité. Le compresseur ne fonctionne pas si l'appareil de chauffage du carter n'est pas électrisé pour plus de 6 heures.
Confirmer que le fond du compresseur chauffe.
Sauf pour la condition qu'il n'y ait seulement une unité maîtresse connectée (sans unité esclave), dans les autres conditions, ouvrir complètement les valves de fonctionnement extérieures (côté gaz, côté liquide et tuyau d'égalisation d'huile). Si les valves ne sont pas ouvertes lors du fonctionnement, le compresseur tombera en panne.
Confirmer que toutes les unités intérieures sont électrisées. Sinon, la fuite d'eau se produira.
Mesurer la pression du système en utilisant la jauge de pression, en même temps, opérer l'unité.
- Fonctionnement d'essai
Lors du fonctionnement d'essai, faire référence aux informations de la section de performance.
Si l'unité ne peut pas être démarré dans la température ambiante, effectuer le fonctionnement d'essai de l'unité extérieure.

Déplacer et démonter le climatiseur

- Lors du déplacement, veuillez contacter le distributeur pour obtenir le support technique pour désassembler et remonter le climatiseur.
- Dans la composition matérielle du climatiseur, la teneur en plomb, mercure, chrome hexavalent, polybromobiphényles et polybromodiphényléthers ne peut pas dépasser 0,1% (fraction massique) et la teneur en cadmium ne peut pas dépasser 0,01% (fraction massique).
- Veuillez recycler le réfrigérant avant le démontage, le déplacement, la configuration et la réparation du climatiseur ; le démontage du climatiseur doit être effectué par les entreprises qualifiées.

Airwell

Just feel well

INSTALLATIONSANLEITUNG

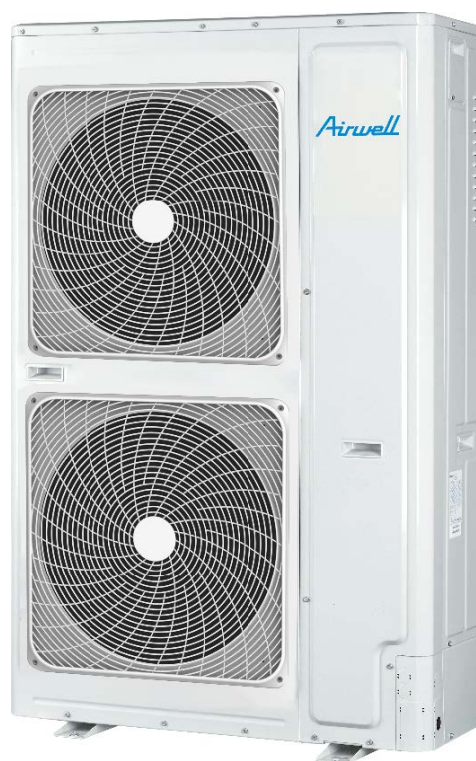
**Flow Logic (MINI) (VVFA Series)
R410A**

Deutsch Manual

VVFA-220R-01T32

VVFA-280R-01T32

VVFA-335R-01T32



WICHTIGE NOTIZ:

Lesen Sie diese Anleitung sorgfältig durch, bevor Sie Ihr neues Klimagerät installieren oder betreiben. Stellen Sie sicher, dass Sie dieses Handbuch zur späteren Verwendung speichern.

22.AW.VVFA.220-335.R410A.IM.EN.FR.DE.IT.SP.PO.01.26.Rev01

Benutzerhandbuch

VRF nimmt „simultane Kontrolle“ Typ und alle Innenräume sollten gleichzeitig beheizt oder gekühlt werden.

Um den Kompressor zu schützen, sollte das Gerät vor dem Start länger als 12 Stunden eingeschaltet werden. Wenn das Gerät für eine lange Zeit nicht benutzt wird, schalten Sie die Stromversorgung aus, um Energie zu sparen, andernfalls verbraucht das Gerät Strom.

Inhalt

Sicherheit.....	1
Installationsanleitung.....	3
Installationsverfahren	6
Elektrische Verkabelung und ihre Anwendung .	21
Fehlercode.....	25
Probetrieb und Leistungen	30
Bewegung und Verschrottung der Klimaanlage	32

Warnung

- Wenn das Netzkabel beschädigt ist, muss es vom Hersteller, seinem Service-Agenten oder einer ähnlich qualifizierten Person ersetzt werden, um Gefahren zu vermeiden.
- Dieses Gerät gilt nicht für Personen (einschließlich Kinder), deren körperliche, sensorische oder geistige Fähigkeiten beeinträchtigt sind oder denen es an Erfahrung und Wissen mangelt, es sei denn, sie wurden von der für ihre Sicherheit verantwortlichen Person in Bezug auf die Verwendung des Geräts beaufsichtigt oder geleitet.
- Kinder sollten beaufsichtigt werden, um sicherzustellen, dass sie nicht mit dem Gerät spielen.
- Dieses Gerät kann von Kindern eingesetzt werden, die von 8-Jahren alt sind, und von Personen mit eingeschränkter körperlicher, sensorischer oder geistiger Leistungsfähigkeit oder Mangel an Erfahrung und Kenntnis, sofern sie eine Aufsicht oder Anweisung über die sichere Verwendung des Gerätes erhalten haben und die damit verbundenen Gefahren verstehen. Kinder dürfen nicht mit dem Gerät spielen. Reinigung und Wartung durch den Benutzer dürfen nicht von Kindern ohne Aufsicht durchgeführt werden.
- Es ist nicht beabsichtigt, diese Geräte über einen externen Timer oder eine separate Fernbedienung zu betreiben.
- Bewahren Sie das Gerät und sein Kabel außerhalb der Reichweite von Kindern unter 8 Jahren auf.

Betriebsbedingungen:

Um die Klimaanlage normal zu nutzen, befolgen Sie die folgenden Bedingungen.

Betriebsbereich der Klimaanlage

Kühlung trocken	Innen	Max.	DB: 32°C	WB: 23°C
		Min.	DB: 18°C	WB: 14°C
	Außen	Max.	DB: 48°C	WB: 26°C
		Min.	DB: -5°C	
Heizung	Innen	Max.	DB: 27°C	
		Min.	DB: 15°C	
	Außen	Max.	DB: 27°C	WB: 15.5°C
		Min.	DB: -20°C	

Sicherheit

- Dieses Handbuch sollte immer zugänglich und in der Nähe von Klimaanlage sein.
- Es gibt zwei Arten von Anzeigen: „⚠️WARNUNG“ und „⚠️VORSICHT“. Hinweise zur Verhinderung von Tod oder schweren Verletzungen werden als „⚠️WARNUNG“ eingestuft. Selbst ein als „⚠️VORSICHT“ eingestuft Hinweis kann zu schweren Unfällen führen. Beide beziehen sich auf Sicherheit und sollten strikt eingehalten werden.
- Nach der Installation und Inbetriebnahme übergeben Sie das Handbuch bitte an den Anwender. Das Handbuch sollte an einem sicheren Ort und in der Nähe des Geräts aufbewahrt werden.

⚠️WARNUNG

- Die Installation oder Wartung sollte von einer autorisierten Stelle durchgeführt werden. Ein falscher Betrieb solcher Klimaanlage kann zu Wasserlecks, Stromschlägen oder Bränden führen.
- Bitte montieren Sie das Gerät auf einem soliden Fundament oder einer Struktur, die stark genug ist, um das Gerät zu stützen.
- Die Installation der Klimaanlage sollte den lokalen Konstruktionspezifikationen entsprechen.
- Mit der richtigen Kabelgröße ist das Terminal fest fixiert und das Kabel ist gut organisiert, um sicherzustellen, dass das Kabel spannungsfrei ist. Die Kabelisolierung darf nicht beschädigt werden. Falsche Installation kann zu Überhitzung oder Brand führen.
- Das Kältemittelsystem sollte bei der Installation oder beim Bewegen des Geräts abgesaugt und mit R-410A-Kältemittel gefüllt werden. Wenn anderes Gas in das System eindringt, kann dies zu abnormalem Hochdruck führen, der Schäden oder Verletzungen verursachen kann.
- Verwenden Sie während der Systeminstallation die richtigen Verteiler oder Zweige. Falsche Teile können dazu führen, dass Kältemittel austritt.
- Das Abflussrohr ist von giftigen Gasentlüftungsöffnungen ferngehalten, um eine mögliche Verschmutzung der Innenumgebung zu verhindern.
- Überprüfen Sie während oder nach der Installation, ob das Kältemittel leakt ist. Im Falle eines Lecks sollten Sie Lüftungsmaßnahmen ergreifen. Kältemittel können bei bestimmten Konzentrationen giftig sein.
- Das Gerät ist kein explosionsgeschütztes Gerät. Bitte halten Sie es von brennbaren Gasen fern.
- Abflussrohre sollten gemäß diesem Handbuch installiert werden, um eine ordnungsgemäße Entwässerung zu gewährleisten. Das Rohr sollte isoliert werden, um Kondensation zu vermeiden. Falsche Installation kann zu Wasserleckage führen.
- Sowohl das Flüssigrohr als auch das Gasrohr sollten gut isoliert sein. Eine unzureichende Isolierung kann zu einer Verschlechterung der Systemleistung oder zur Bildung von Feuchtigkeit führen.
- Diese Klimaanlage sollte nicht von unerfahrenem und geschultem Personal betrieben werden, es sei denn, sie haben Aufsicht oder Anleitung zur Verwendung dieser Klimaanlage.
- Bitte halten Sie die Kinder von dieser Klimaanlage fern.

Sicherheit

⚠VORSICHT

- Das Erdungskabel sollte mit der Erdungsstange verbunden werden. Das Erdungskabel kann nicht mit dem Gasrohr, der Wasserleitung, der Blitzstange oder dem Erdungskabel des Telefons verbunden werden. Unsachgemäße Erdung kann einen Stromschlag verursachen.
- Die auf dem Dach installierten Einheiten sollten über geeignete Durchgänge und Handlauf verfügen.
- Verwenden Sie den Schraubenschlüssel, um die Mutter und die Fackel mit dem richtigen Drehmoment zu befestigen. Übermäßiges Drehmoment kann dazu führen, dass der Expansionsabschnitt bricht, was zu einem Austreten von Kältemittel führt.
- Nachdem das Kältemittelrohr installiert wurde, führen Sie bitte einen Stickstofflecktest durch, um ein Austreten von Kältemittel zu vermeiden.
- R-410A ist das einzige Kältemittel, das verwendet werden darf.
- Um eine falsche Füllung des Kältemittels zu vermeiden, wurde der Durchmesser des Rückschlagventils R-410A geändert. Um das Rohr zu stärken, wurde auch die Größe des Expansionsrohrs geändert. Bitte verwenden Sie das vom R-410A angegebene Werkzeug, wie unten gezeigt.

	Von R-410A spezifizierte Werkzeuge	Bemerkungen
1	Manometer-Verteiler	Bereich: HP> 4,5 MPa, LP> 2 MPa
2	Ladeschlauch	Druck: HP: 5,3 MPa, LP: 3,5 MPa
3	Elektronisches Gewicht zum Laden des R410A	Andere Mittel sind nicht erlaubt
4	Drehmomentschlüssel	
5	Fackelwerkzeug	
6	Kupferrohrlehre für die Einstellung der vorspringenden Marge	
7	Zubehör für Vakuumpumpen	Vakuumpumpen müssen mit Rückschlagventilen ausgestattet sein
8	Detektor für Leckagen	Nur Heliumdetektoren sind erlaubt

- Beim Einfüllen von Kältemittel muss sich das Kältemittel aus dem Tank in flüssigem Zustand befinden.
- Um Störungen durch elektromagnetische Verträglichkeit an anderen Geräten zu vermeiden, halten Sie das Innengerät, das Außengerät, das Netzkabel und das Verbindungskabel mindestens 1 m von diesen Geräten entfernt.
- Leuchtstofflampen (Gegenphase oder Schnellstart) können das Signal der Fernbedienung stören. Bitte installieren Sie das Innengerät nicht in der Nähe der Leuchtstofflampe. Je weiter, desto besser.

Installationsanleitung

Überprüfen Sie zur Installation die folgenden Punkte:

- Liegt die Menge der angeschlossenen Einheiten und die Gesamtkapazität im zulässigen Bereich?
- Liegt die Länge des Kältemittelrohrs innerhalb eines definierten Bereichs?
- Ist die Rohrgröße geeignet? Und wenn das Rohr horizontal installiert ist?
- Ist das Abzweigrohr horizontal oder vertikal montiert?
- Wird das zusätzliche Kältemittel korrekt gezählt und mit einer Standardwaage gewogen?
- Gibt es ein Kältemittelleck?
- Können alle Stromversorgungen in Innenräumen gleichzeitig ein- und ausgeschaltet werden?
- Entspricht die Versorgungsspannung den auf dem Etikett angegebenen Daten?
- Ist die Adresse in Innenräumen eingestellt worden?

(1) Vor der Installation

1) Überprüfen Sie vor der Installation, ob Modelle, Stromversorgungen, Rohre, Kabel und Teile gekauft wurden.

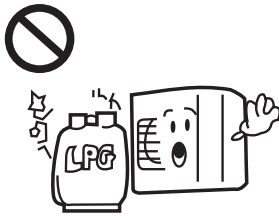

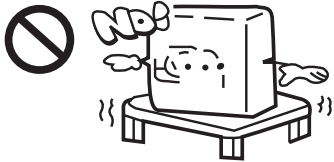

Es ist richtig.

2) Überprüfen Sie, ob Innen- und Außenräume wie folgt kombiniert werden können.

Außen	Innen	
Modell	Anzahl der Innenräume	Gesamtkapazität in Innenräumen (x100W)
VVFA-220R-01T32	13	113 ~ 293
VVFA-280R-01T32	16	140~364
VVFA-335R-01T32	19	158~410

Installationsanleitung

(2) Wahl des Installationsortes

<p>Die Klimaanlage kann nicht an Orten installiert werden, an denen brennbare Gase vorhanden sind. Andernfalls besteht Brandgefahr.</p> 	<p>Das Gerät sollte an einem gut belüfteten Ort installiert werden. Kein Hindernis am Lufteinlass / -auslass. Und es gibt keine starke Windkraftanlage.</p>  <p>Der Installationsbereich bezieht sich auf die letztere Information.</p>	<p>Das Gerät sollte an einem ausreichend stabilen Ort installiert werden. Oder es kann Vibrationen und Geräusche verursachen.</p> 
<p>Das Gerät sollte an einem Ort installiert werden, an dem kalte/heiße Luft oder Lärm die Nachbarn nicht stören.</p> 	<ul style="list-style-type: none">• Orte, an denen das Wasser fließend fließen kann.• Orte, an denen keine andere Wärmequelle das Gerät beeinflusst.• Achten Sie auf Schnee, um Verstopfungen im Freien zu vermeiden.• Bei der Installation wird zwischen Gerät und Halterung ein vibrationsfester Gummi montiert.	<ul style="list-style-type: none">• Es ist am besten, dieses Gerät nicht an den folgenden Stellen zu installieren, da dies sonst zu Schäden führen kann.• Orte, an denen aggressive Gase vorhanden sind (Wellnessbereich usw.).• Orte, an denen salzige Luft geblasen wird (Meer usw.).• Es gibt starken Ruß.• Orte mit hoher Luftfeuchtigkeit.• Orte, an denen Hertzwellengeräte übertragen werden.• Orte, an denen die Spannung stark variiert.

Installationsanleitung

(3) Transport und Heben

Heben

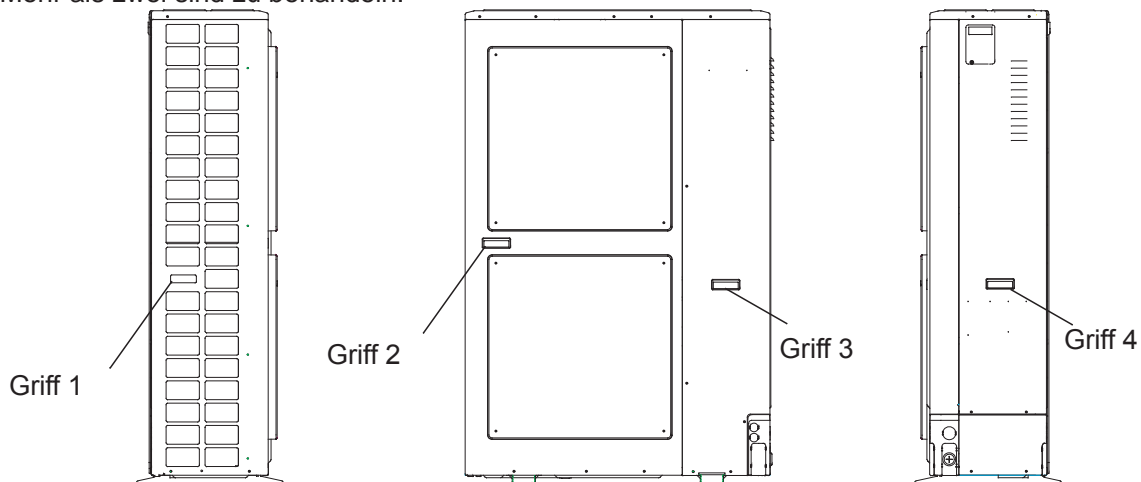
- Bitte entfernen Sie das Außengerät so weit wie möglich in der Nähe des Installationsortes, bevor Sie die Verpackung öffnen.
- Es ist verboten, etwas auf das Gerät zu legen, und 2 Seile sind für die Bewegung im Freien erforderlich.
- Das Heben im Freien erfolgt wie folgt:
Stellen Sie sicher, dass Sie langsam ansteigen, wenn Sie Außengeräte in horizontaler Richtung anheben.
Die Verpackung darf nicht demontiert werden.
Beim Heben muss der Aufzug nicht mit dem Gerät verbunden werden, das auf die Verpackung und die Außenverpackung trifft.
Beim Heben von außen muss der geeignete Schutz verwendet werden.

Handhabung

Lagern Sie keine Materialien vor der Installation im Freien, da sonst ein Brand oder ein Unfall auftreten kann.

Arbeiten Sie beim Umgang mit dem Gerät wie in der folgenden Abbildung gezeigt und beachten Sie die folgenden Punkte.

1. Der Abriss von Holzfundamenten ist verboten.
2. Schutz vor Neigung im Freien.
3. Mehr als zwei sind zu behandeln.



Installationsverfahren

Installation im Freien

Installationsort

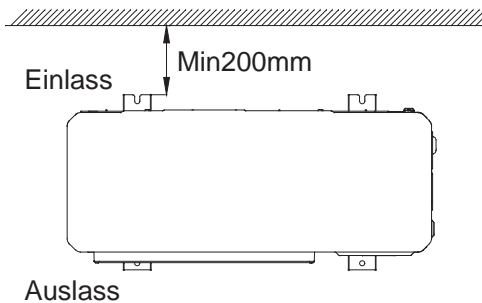
- Das Außengerät sollte an einem gut belüfteten und trockenen Ort platziert werden.
- Lärm und Abgase im Freien dürfen die Nachbarn und die Umgebung der Belüftung nicht beeinträchtigen.
- Stellen Sie sicher, dass der Boden stabil und zuverlässig ist.
- Das Außengerät sollte nicht auf hohem Öl, Salzsprühnebel oder schädlichen Gasen montiert werden.
- Installieren Sie es nicht in einem Stromkasten, in der elektromagnetische Wellen direkt abgestrahlt werden können, und trennen Sie elektromagnetische Strahlung mindestens 3 Meter oder mehr.
- Bitte schützen Sie sich vor Schnee, wenn Sie ein Außengerät in einem schneebedeckten Bereich installieren.
- Das Außengerät ist an einem kühlen Ort installiert, um direkte Sonneneinstrahlung oder Strahlung von Hochtemperaturwärmequellen zu vermeiden.
- Installieren Sie es nicht an einem staubigen oder verschmutzten Ort, um einen Stau des Wärmetauschers des Außengeräts zu vermeiden.
- Das Außengerät sollte an Orten installiert werden, die für die Öffentlichkeit schwer zugänglich sind.

Installations- und Wartungsraum

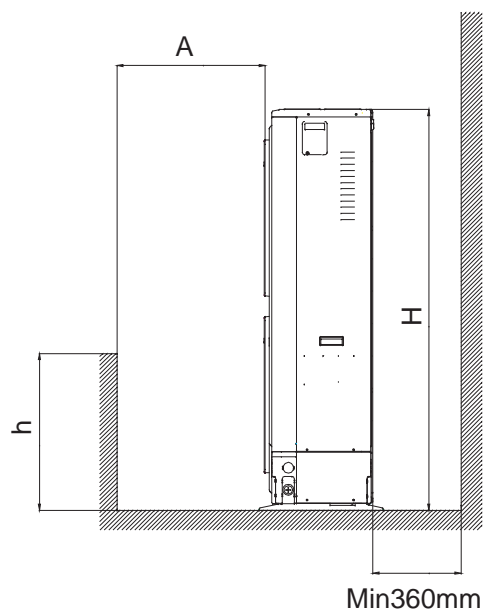
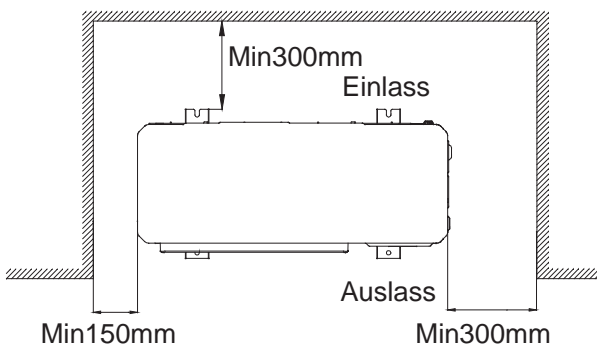
Wie unten gezeigt, sollte die Installation des Außengeräts genügend Platz für Handhabung und Wartung lassen.

Fall 1: Stolperstein am Einlass, auch oben geöffnet

Einzelinstallation rund um die Öffnung

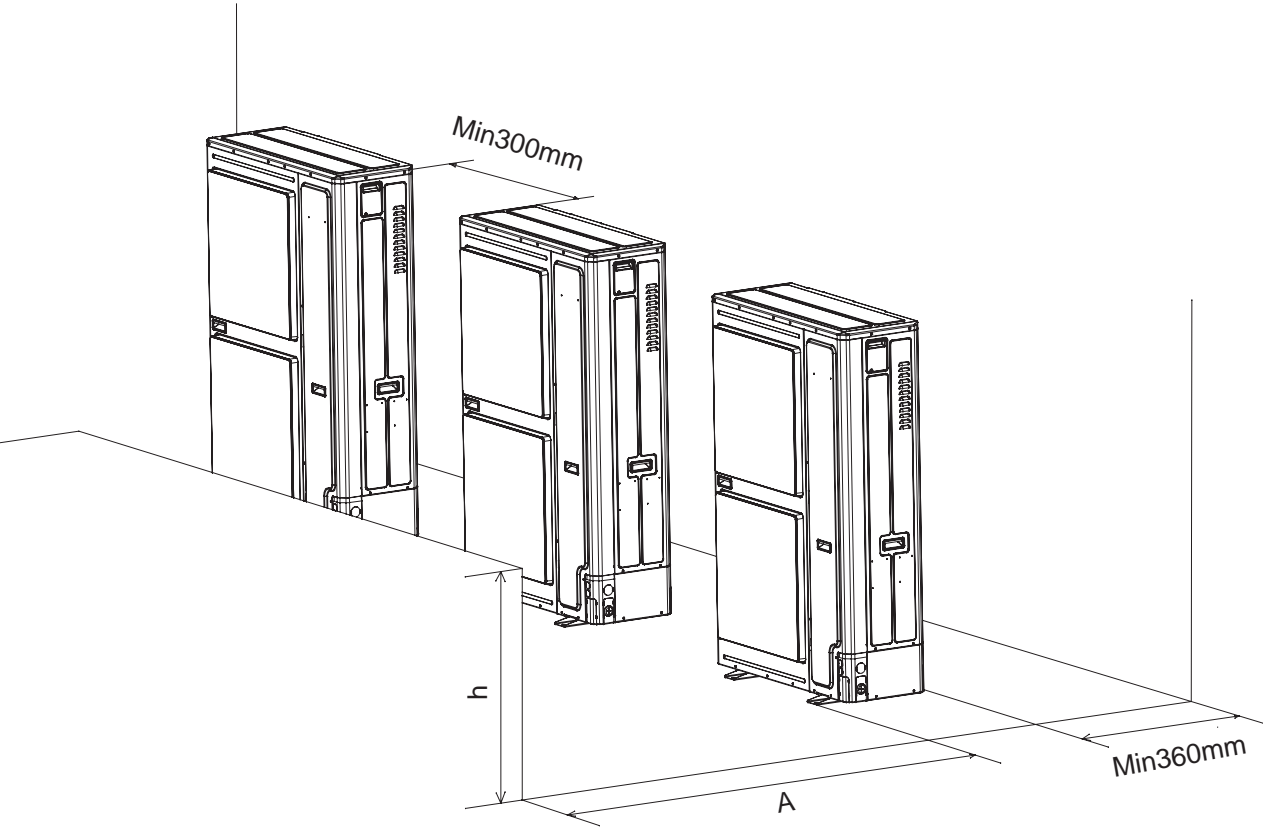
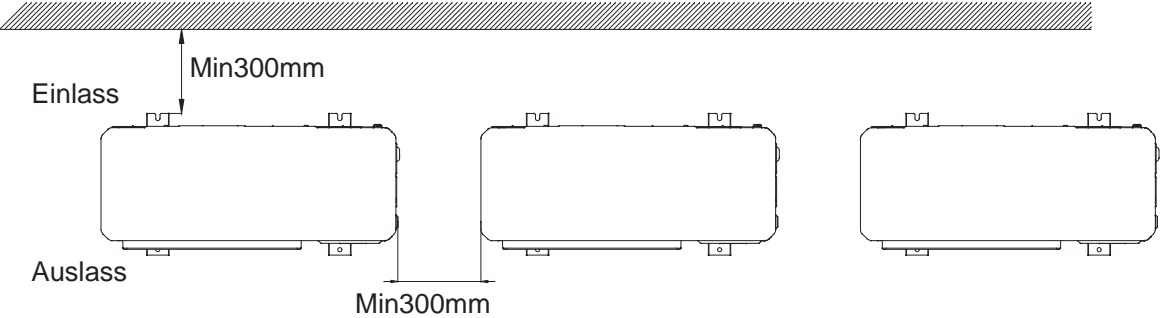


Einzelinstallation rund um die geschlossene



Installationsverfahren

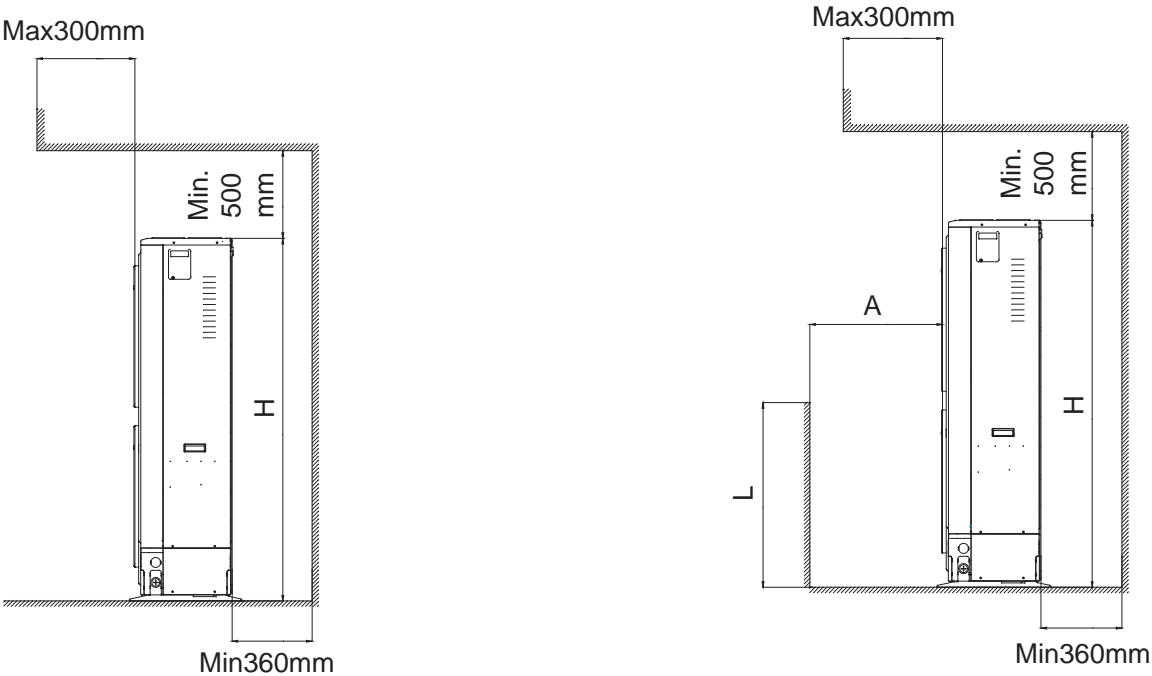
Multi im Freien



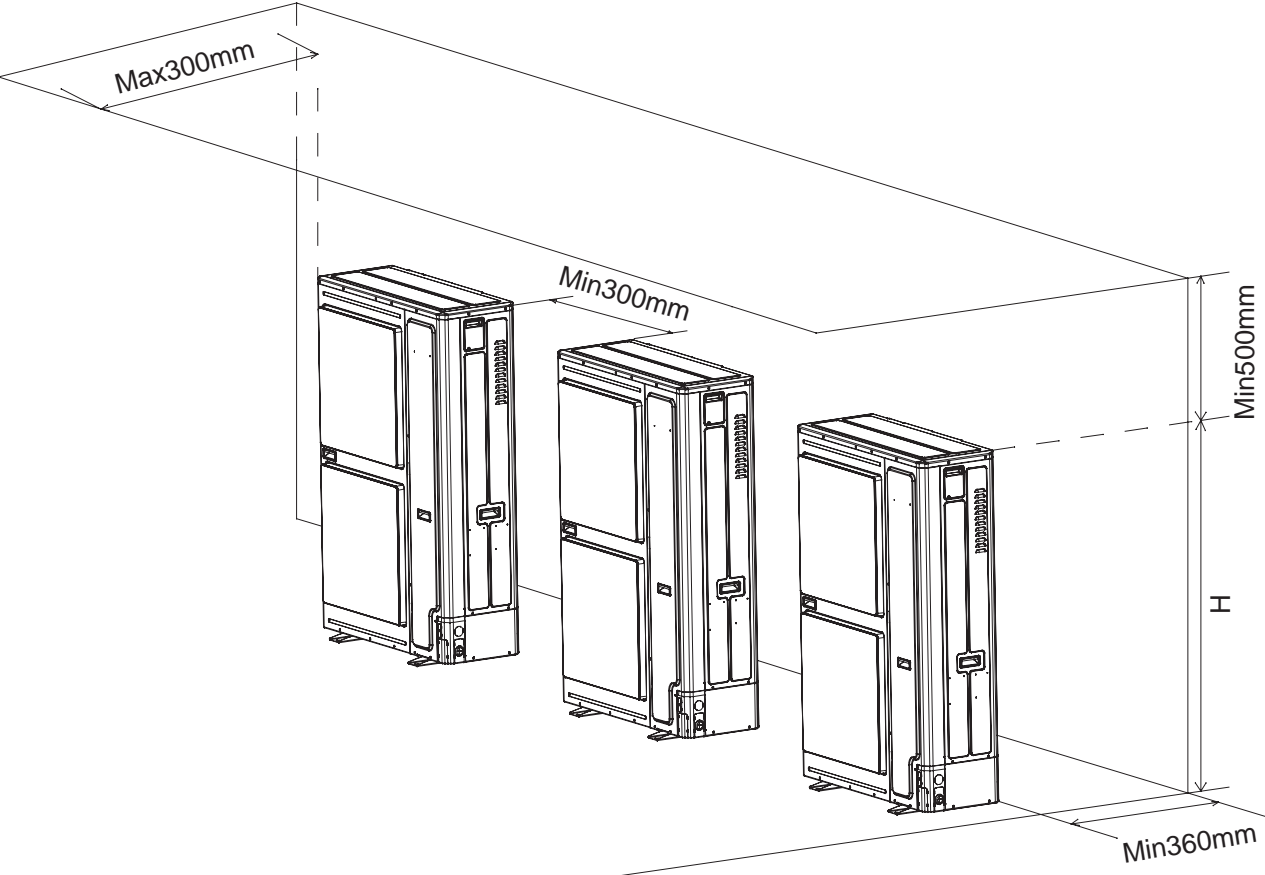
Installationsverfahren

Fall 2: Stolperstein am Einlass und an der Oberseite

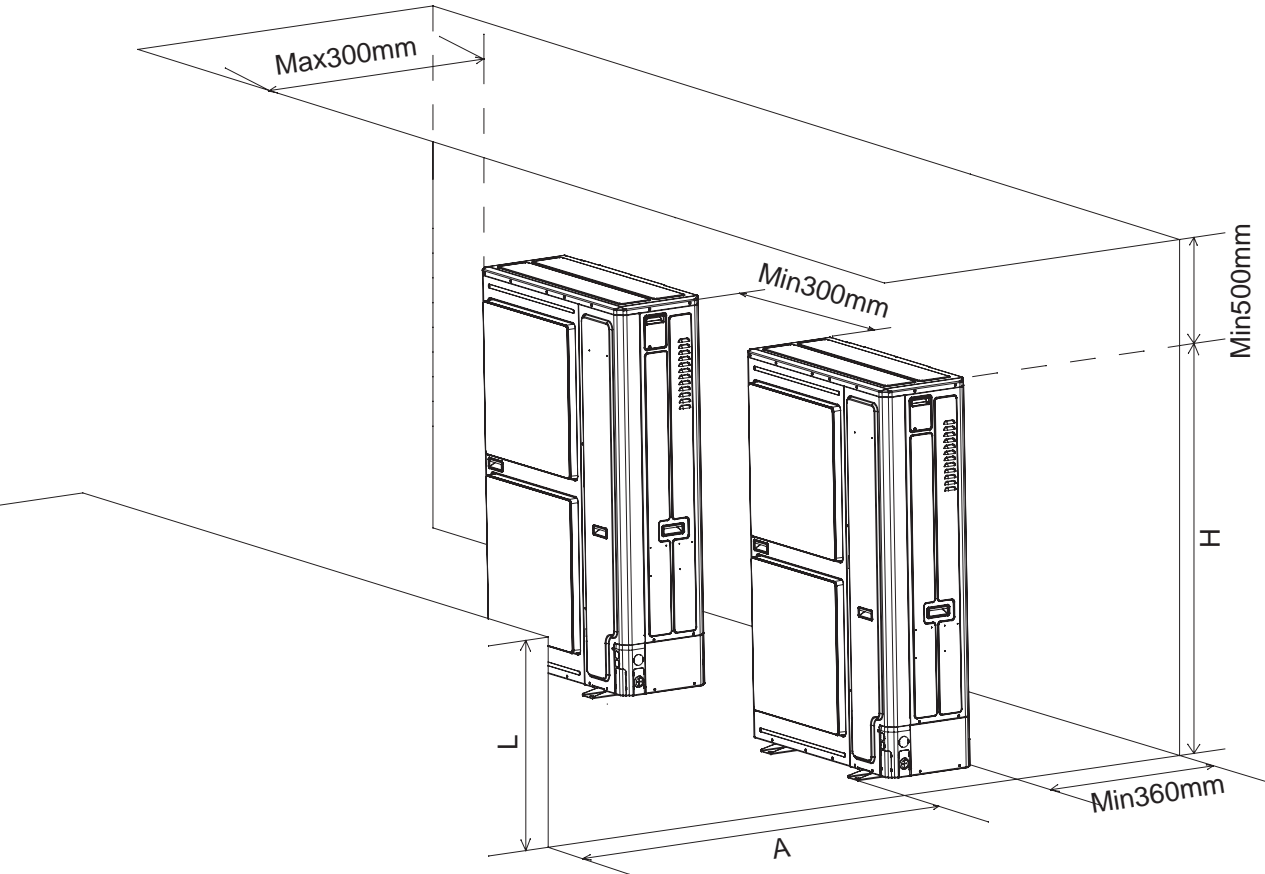
Einzel im Freien



Multi im Freien

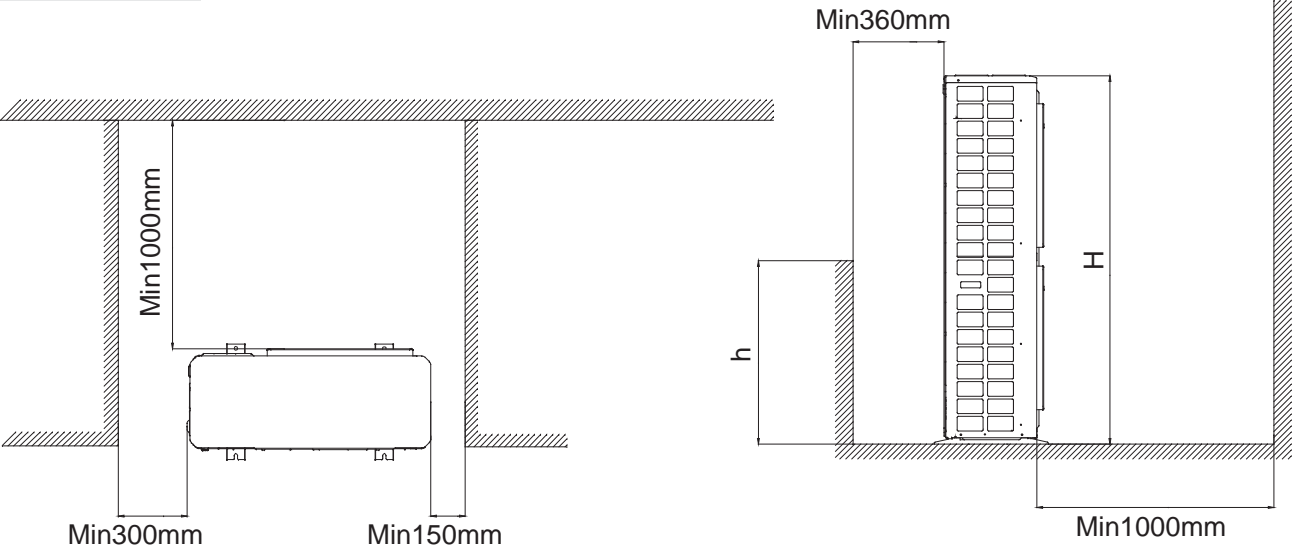


Installationsverfahren



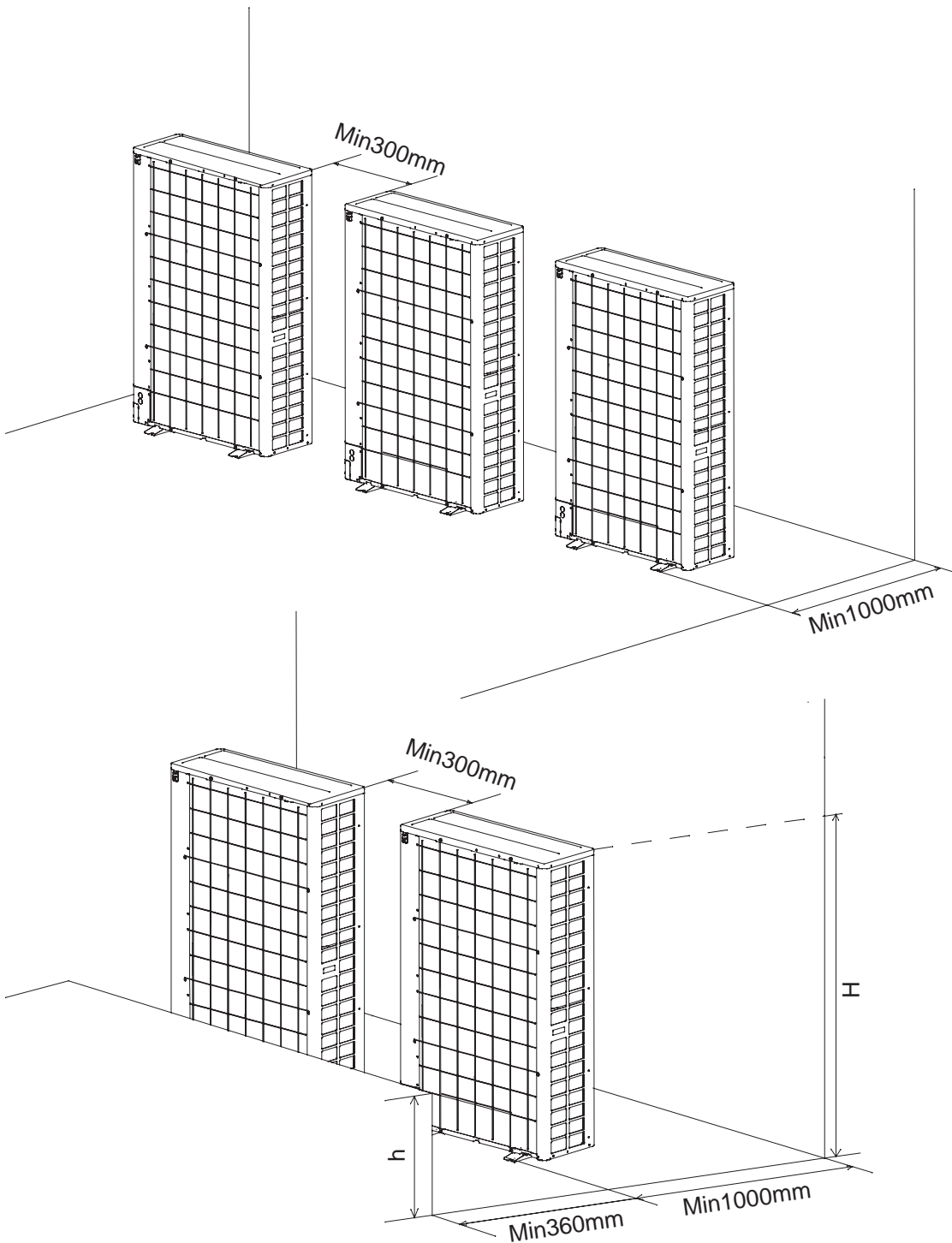
Fall 3: Stolperstein am Auslass, sowohl rechts als auch links

Einzel im Freien



Installationsverfahren

Multi im Freien



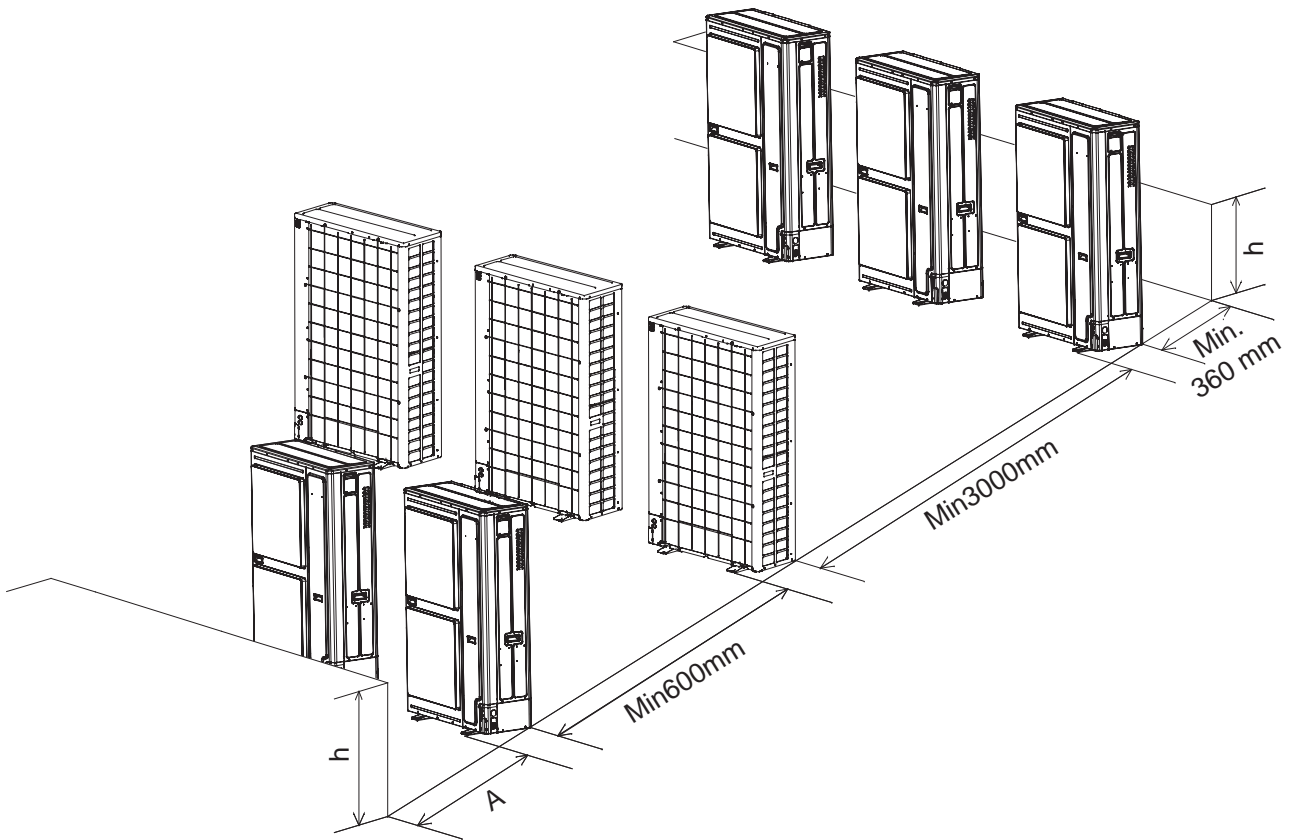
Wenn $h > H$, stellen Sie bitte den Außenbereich auf das Fundament, um sicherzustellen, dass $H \geq h$.
 H = Die Höhe von Außenraum und Fundament

h	A
$0 < h \leq 1/2 H$	Über 600
$1/2 H < h \leq H$	Über 1400

Hinweis: Vermeiden Sie auf jeden Fall eine kurze Luftzirkulation.

Installationsverfahren

Mehreihig im Freien



Hinweis:

Stellen Sie sicher, dass der Abstand zwischen zwei Nachbareinheiten mindestens 300 mm beträgt und keine Stolpersteine vorhanden sind.

h	A
$0 < h \leq 1/2H$	Über 600
$1/2H < h \leq H$	Über 1400

Installationsverfahren

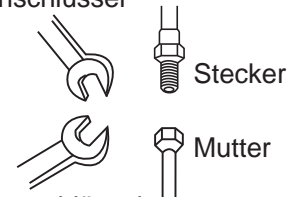
A. Anschlüsse für Kältemittelrohre

Rohrverbindungsmethode:

- Um die Effizienz zu gewährleisten, sollte das Rohr so kurz wie möglich sein.
- Das Kältemittelöl auf den Stecker und die Überwurfmutter auftragen.
- Beim Biegen des Rohres sollte der Biegehalbdurchmesser so groß wie möglich sein, damit das Rohr nicht gebrochen oder gebogen wird.
- Wenn Sie das Rohr anschließen, drehen Sie die Mutter mit der Hand in die Mitte und ziehen Sie sie mit einem Doppelschlüssel fest.
- Das Anzugsdrehmoment finden Sie unter „Rohrspezifikationen und Anzugsdrehmoment“ auf Seite 15.
- Lassen Sie keine Verunreinigungen wie Sand oder Wasser in das Rohr gelangen. Antifouling-Maßnahmen siehe Seite 13.

Beim Befestigen und Lösen der Mutter mit einem Doppelschlüssel arbeiten, da nur ein Schraubenschlüssel nicht gut funktioniert.

Schraubenschlüssel



Schraubenschlüssel

Wenn die Mutter nicht in der Mitte ausgerichtet ist, wird das Gewinde beschädigt und ein Leck verursacht.

Hinweise zur Installation von Rohren:

1. Wenn das Rohr mit hartem Lot geschweißt wird, wird das Rohr mit Stickstoff gefüllt, um eine Oxidation zu verhindern. Das Manometer sollte auf 0,02 Mp eingestellt werden. Dieses Verfahren wird mit Stickstoffzirkulation durchgeführt. Andernfalls verstopft der Oxidfilm im Rohr die Kapillaren und Expansionsventile und verursacht einen Unfall.
2. Das Kältemittelrohr sollte sauber sein. Wenn Wasser und andere Verunreinigungen in das Rohr gelangen, wird Stickstoff zur Reinigung des Rohrs hinzugefügt. Stickstoff sollte bei einem Druck von etwa 0,5 MPa fließen. Wenn Stickstoff gefüllt ist, blockieren Sie das Rohrende von Hand, um den Druck in dem Rohr zu erhöhen, und lassen Sie dann die Hand los (während Sie das andere Ende blockieren).
3. Die Installation des Rohrs sollte nach dem Schließen des Absperrventils durchgeführt werden.
4. Verwenden Sie beim Schweißen von Ventilen und Rohren ein feuchtes Handtuch, um das Ventil abzukühlen.
5. Wenn Verbindungsrohre und Abzweigrohre abgeschnitten werden müssen, verwenden Sie eine spezielle Schere und Sie können keine Säge verwenden.
6. Verwenden Sie beim Schweißen von Kupferrohren den Phosphorkupfer-Schweißstab ohne Schweißflussmittel. (Schweißflussmittel beschädigen das Rohrleitungssystem. Das chlorhaltige Schweißflussmittel korrodiert das Rohr, insbesondere das Schweißflussmittel mit Fluor beschädigt das Kälteöl.)

Auswahl des Rohrmaterials und der technischen Daten

1. Bitte wählen Sie das Kältemittelrohr aus den folgenden Materialien.
Material: Phosphor-oxidiertes nahtloses Kupferrohr, Modell: C1220T-1/2H (Durchmesser über 19,05); C1220T-0 (Durchmesser unter 15,88).
2. Dicke und Spezifikationen:
Die Dicke und die Spezifikationen des Rohrs werden gemäß der Rohrauswahlmethode bestimmt (das Gerät ist mit R410A. Wenn das Rohr über 19,05 vom Typ 0 ist, ist die Druckhaltefähigkeit schlecht, es muss Typ 1/2H sein und die minimale Dicke überschreiten).
3. Abzweig- und Sammelrohre müssen aus Airwell stammen.
4. Bitte beachten Sie bei der Installation des Absperrventils die entsprechenden Bedienungsanleitungen.
5. Die Installation des Rohres sollte innerhalb des zulässigen Bereichs liegen.
6. Die Installation von Abzweigrohr und Sammelrohr sollte gemäß dem entsprechenden Handbuch erfolgen.

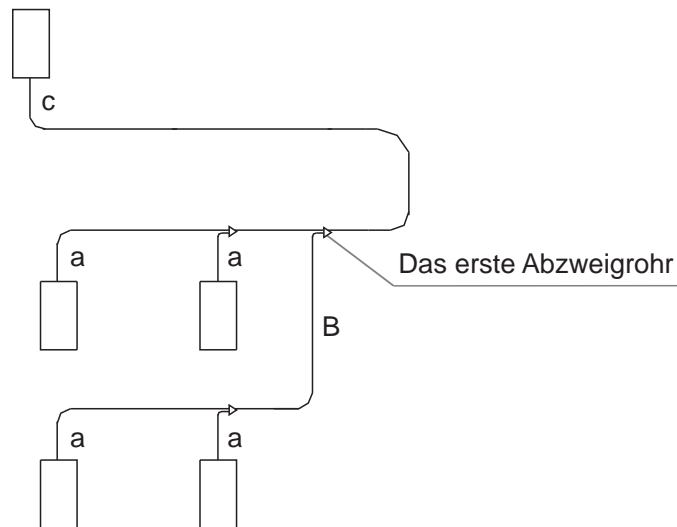
Installationsverfahren

Antifouling-Maßnahmen

Reinigen Sie zuerst das Rohr.

Position	Installationszeitraum	Maßnahmen
Außen	Mehr als 1 Monat	Glätten Sie das Rohrende
	Weniger als 1 Monat	Glätten Sie das Rohrende oder versiegeln Sie mit Klebeband
Innen	Nichts zu tun während des Zeitraums	

Spezifikationen für Rohre:



1. Der Durchmesser des Rohrs „a“ (zwischen dem Innenraum und dem Abzweigrohr) hängt von der Innenrohrleitung ab, der Durchmesser des Gas- und Flüssigkeitsrohres der Innengeräte muss dem Installationshandbuch für Innengeräte entsprechen.

2. Durchmesser des Rohrs „b“ (zwischen den Abzweigrohren)

Gesamtkapazität der Innenräume nach dem Abzweigrohr (kW)	Gasrohr (mm)	Flüssigkeitsrohr (mm)
< 16,8 kW	Ø 15,88	Ø 9,52
16,8 kW ≤ x < 22,4 kW	Ø 19,05	Ø 9,52
22,4kW ≤ x < 33,0kW	Ø 22,22	Ø 9,52
33,0kW ≤ x < 47,0kW	Ø 28,58	Ø 12,7

Hinweis:

Vor-Ort-Einstellung des Durchmessers (Rohrwechsel erforderlich)

Wenn die Gesamtkapazität des letzteren Innenraums weniger als 14,0 kW beträgt, wird das Rohr b die Spezifikationen als Rohr a verwendet.

Installationsverfahren

3. Durchmesser des Rohrs „c“ (Hauptrohr, zwischen dem Sammelrohr im Freien und dem ersten Abzweigrohr)

Modell	Hauptrohr		Vergrößertes Hauptrohr	
	Gasrohr (mm)	Flüssigkeitsrohr (mm)	Gasrohr (mm)	Flüssigkeitsrohr (mm)
VVFA-220R-01T32	Ø 19,05	Ø 9,52	Ø 22,22	Ø 12,7
VVFA-280R-01T32	Ø 22,22	Ø 9,52	Ø 25,4	Ø 12,7
VVFA-335R-01T32	Ø 25,4	Ø 12,7	Ø 28,58	Ø 15,88

Hinweis:

Wenn der Abstand zwischen dem Außengerät und dem längsten Innengerät 90m übersteigt, sollte der Durchmesser des Hauptrohrs vergrößert werden.

Auswahl der Kupferrohre:

Material:	Rohr vom Typ O: Weiches Rohr			
Durchmesser des Rohres (mm)	Ø 6,35	Ø 9,52	Ø 12,7	Ø 15,88
Dicke (mm)	0,8	0,8	1,0	1,0

Material:	Hartes Rohr				
Durchmesser des Rohres (mm)	Ø 19,05	Ø 22,22	Ø 25,4	Ø 28,58	Ø 31,8
Dicke (mm)	1,0	1,0	1,0	1,0	1,1

Langes Rohr und höher Abfall

1. Anwendungsbereich

Modell		Außen
Artikel		
Einseitige Gesamtrohrlänge		300 m
Einseitige Rohrlänge		Max.: 150m (gleiche Länge 175m)
Hauptrohr zwischen Außenrohr und 1. Abzweigrohr		Max.: 110m (gleiche Länge 135m)
Rohrlänge zwischen Außenräumen		Weniger als 10 m bis zum 1. Abzweigrohr
Höhenunterschied zwischen Innen- und Außenraum	Außenraum ist höher	Max. 50 m
	Außenraum ist niedriger	Max. 40m
Höhenunterschied zwischen Außenräumen (im selben System)		Innerhalb von 5 m (vorzugsweise horizontal)
Höhenunterschied zwischen Innenräumen		Max. 15m

Rohrspezifikation und Verbindungsmethoden (Einheit: mm)

A. Außengerät

Modell	Seite des Gasrohres		Seite des Flüssigkeitsrohres	
	Durchmesser (mm)	Verbindungsmethode	Durchmesser (mm)	Verbindungsmethode
VVFA-220R-01T32	Ø 19,05	Ausdehnungsgelenk	Ø 9,52	Ausdehnungsgelenk und Hartlöten
VVFA-280R-01T32	Ø 22,22	Ausdehnungsgelenk und Hartlöten	Ø 9,52	
VVFA-335R-01T32	Ø 25,4	Hartlöten	Ø 12,7	Ausdehnungsgelenk

Installationsverfahren

B. Innengerät

Kapazität des Modells	Seite des Gasrohres		Seite des Flüssigkeitsrohres	
	Durchmesser (mm)	Verbindungsmethode	Durchmesser (mm)	Verbindungsmethode
07	Ø 9,52	Braze	Ø 6,35	Ausdehnung
09	Ø 9,52		Ø 6,35	
12	Ø 12,7		Ø 6,35	
16	Ø 12,7		Ø 6,35	
18	Ø 12,7		Ø 6,35	
24	Ø 15,88		Ø 9,52	
28	Ø 15,88		Ø 9,52	
30	Ø 15,88		Ø 9,52	
38	Ø 15,88		Ø 9,52	
48	Ø 15,88		Ø 9,52	
72	Ø 25,4		Ø 9,52	
96	Ø 25,4		Ø 9,52	

C. Rohrspezifikationen und Drehmoment

Durchmesser (mm)	Drehmoment (N·m)
Ø 6,35	14 ~ 18
Ø 9,52	34 ~ 42
Ø 12,7	49 ~ 61
Ø 15,88	68 ~ 82
Ø 19,05	84 ~ 98

Abzweigrohr

Auswahl der Abzweigrohre:

Gesamtkapazität in Innenräume (100W)	Modell (optional)
Weniger als 335	TAU-335
Mehr als 335, weniger als 506	TAU-506

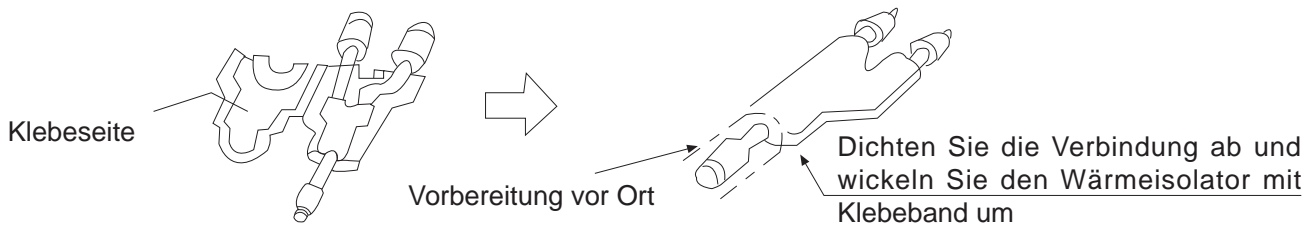
Art des Außengeräts

Die Haupteinheit wählt die Einheit aus, die dem 1. Abzweigrohr am nächsten liegt.

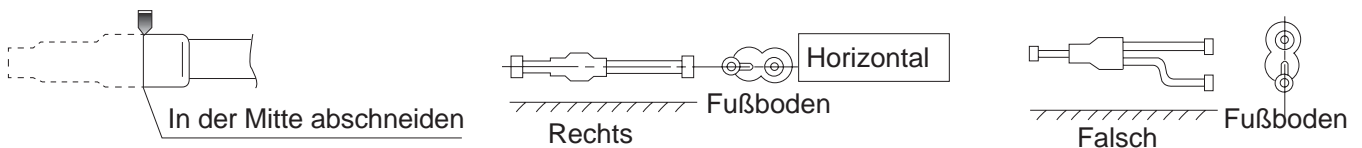
Hinweis:

1. Achten Sie beim Verbinden des Außenabzweigrohrs und des Außenrohrs auf die Abmessungen des Außenrohrs.
2. Wenn der Durchmesser zwischen den Außenabzweigrohren und zwischen den Einheiten eingestellt wird, muss er auf der Abzweigseite durchgeführt werden.
3. Bitte installieren Sie das Außenabzweigrohr (Gas-/Flüssigkeitsseite) in horizontaler oder vertikaler Richtung.
4. Beim Schweißen mit Hartlot immer Stickstoff blasen. Andernfalls entstehen große Mengen an Oxiden, die schwere Schäden verursachen. Um zu verhindern, dass Wasser und Staub in das Rohr gelangen, machen Sie die Kanten zu einer äußeren Rolle.

Installationsverfahren



Schneiden Sie das Rohr mit einem Messer ab



Installation von Rohrleitungen

Wenn Sie eine Rohrverbindung herstellen, gehen Sie folgendermaßen vor:

- Bitte lassen Sie die Teile im Rohr und im Gerät nicht miteinander kollidieren.
- Das Ventil sollte beim Anschließen des Rohres vollständig geschlossen sein.
- Schützen Sie das Rohrende vor dem Eindringen von Wasser und Verunreinigungen in das Rohr (geschweißt nach dem Nivellieren oder mit Klebeband versiegelt).
- Biegen Sie das Rohr auf den größtmöglichen Halbdurchmesser (mehr als das Vierfache des Rohrdurchmessers).
- Die Verbindung zwischen dem Außenflüssigkeitsrohr und dem Verteilungsrohr ist ausgebreitet. Verwenden Sie nach dem Einbau der Dehnmutter das Spezialwerkzeug R410A, um das Rohr zu erweitern. Wenn jedoch die Länge des vorspringenden Rohrs mit der Kupferrohrlehre angepasst wurde, können Sie das Rohr mit dem Originalwerkzeug erweitern.
- Da das Gerät R410A verwendet, ist das Quellöl ein Esteröl, kein Mineralöl.
- Wenn Sie eine Fackelverbindung herstellen, gehen Sie folgendermaßen vor: Wenn Sie das Expansionsrohr anschließen, ziehen Sie es mit einem Doppelschlüssel fest. Das Drehmoment bezieht sich auf die vorherige Information.

Expansionsrohr: A(mm)

Vorstehende Länge des zu erweiternden Rohrs: B (mm)

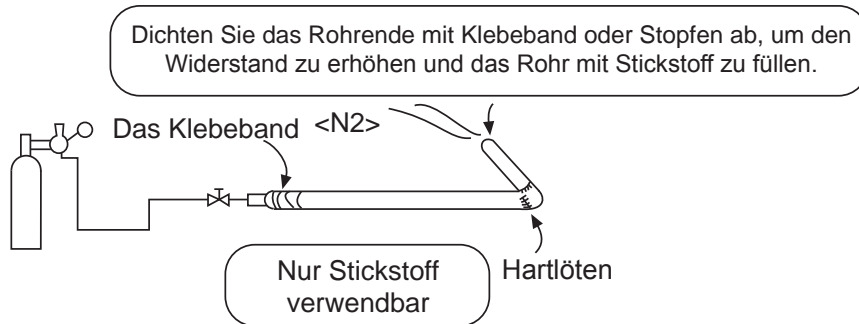
Außenrohr Durchmesser (mm)	A	Wenn es ein hartes Rohr ist	
		Spezialwerkzeuge für R410A	Das Vorherige Werkzeug
Ø6,35	9,1	0-0,5	1,0-1,5
Ø9,52	13,2		
Ø12,7	16,6		
Ø15,88	19,7		

- Außengasrohre und Kältemittelverteilungsrohre sowie Kältemittelverteilungsrohre und Abzweigrohre sollten mit Hartlot verschweißt werden.
- Gehen Sie bei gelöteten Verbindungen folgendermaßen vor: Das gelötete Rohr wird mit Stickstoff gefüllt. Oder es wird eine Reihe von Verunreinigungen (ein Oxidationsfilm) verursachen, die die Kapillare und das Expansionsventil verstopfen und das tödliche Versagen verursachen.

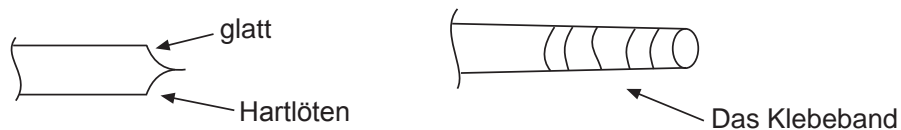
Installationsverfahren

Betriebsverfahren

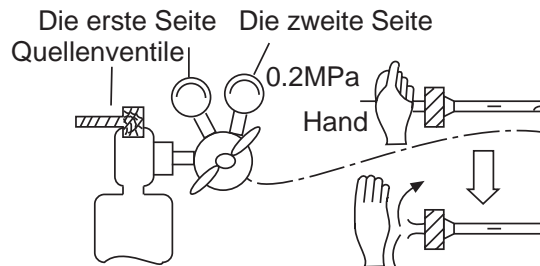
- Das gelötete Rohr wird mit Stickstoff gefüllt. Oder es wird eine Reihe von Verunreinigungen (ein Oxidationsfilm) verursachen, die die Kapillare und das Expansionsventil verstopfen und das tödliche Versagen verursachen.



- Schützen Sie das Rohrende vor dem Eindringen von Wasser und Verunreinigungen in das Rohr (geschweißt nach dem Nivellieren oder mit Klebeband versiegelt).



- Das Kältemittelrohr sollte sauber sein. Stickstoff sollte bei einem Druck von etwa 0,5 MPa fließen. Wenn Stickstoff gefüllt ist, blockieren Sie das Rohrende von Hand, um den Druck in dem Rohr zu erhöhen, und lassen Sie dann die Hand los (während Sie das andere Ende blockieren).

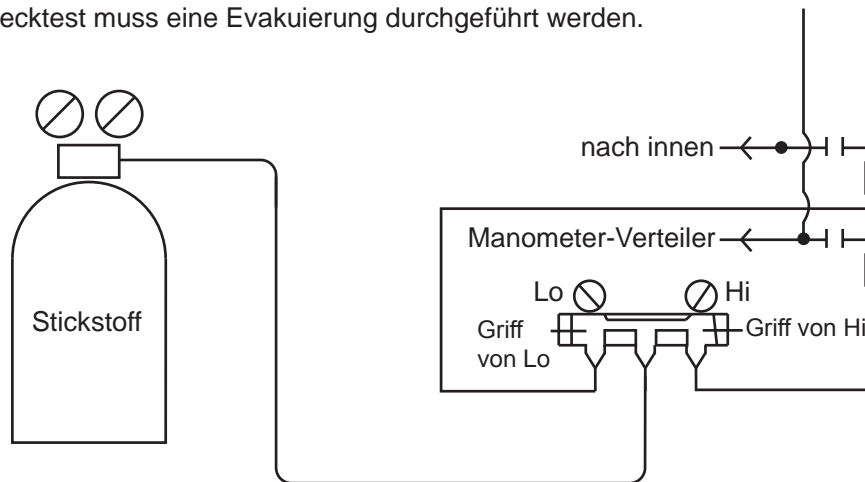


- Das Ventil sollte beim Anschließen des Rohres vollständig geschlossen sein.
- Beim Schweißen von Ventilen und Rohren werden Ventile und Rohre mit einem feuchten Tuch gekühlt.

Installationsverfahren

B. Lecktest

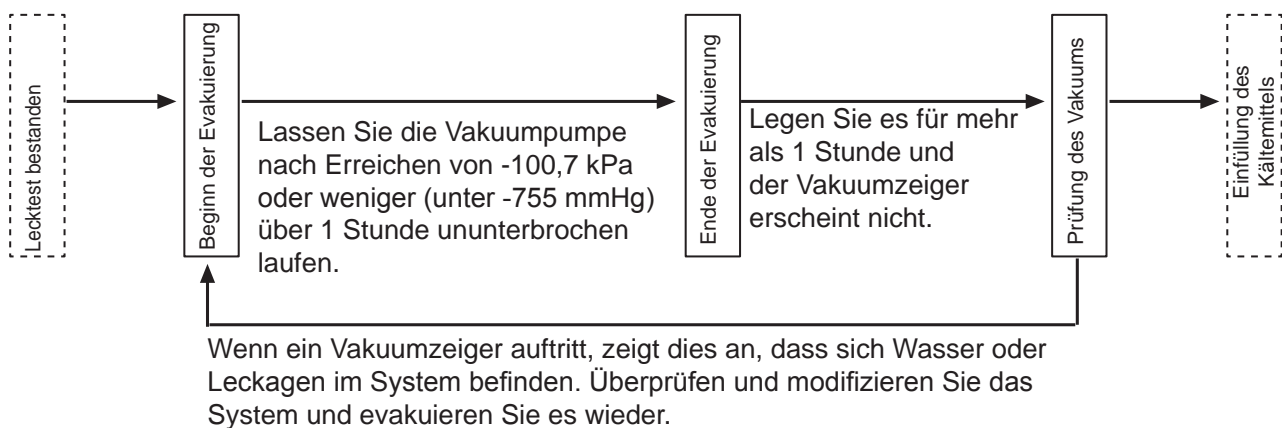
1. Das Außengerät hat den Lecktest im Werk durchgeführt. Die Rohrleitung muss getrennt auf Dichtheit geprüft werden, und es ist verboten, sie nach dem Anschluss an das Absperrventil zu prüfen.
2. Bitte beachten Sie die folgende Abbildung, um Stickstoff in das Gerät zum Testen einzufüllen. Es ist strengstens verboten, Chlor, Sauerstoff und brennbare Gase für den Lecktest zu verwenden. Üben Sie Druck sowohl auf die Gasrohre als auch auf die Flüssigkeitsrohre aus.
3. Der Druck wird Schritt für Schritt auf den Zieldruck ausgeübt.
 - a. Üben Sie den Druck länger als 5 Minuten auf 0,5 MPa aus und überprüfen Sie, ob der Druck abfällt.
 - b. Üben Sie den Druck länger als 5 Minuten auf 1,5 MPa aus und überprüfen Sie, ob der Druck abfällt.
 - c. Der Druck wird auf den Zieldruck (4,15 MPa) ausgeübt, wobei die Temperatur und der Druck aufgezeichnet wird.
 - d. Für mehr als 1 Tag bei 4,15 MPa ansetzen, wenn der Druck nicht abfällt, wird der Test bestanden. Wenn sich die Temperatur um 1 Grad ändert, ändert sich auch der Druck um 0,01 MPa. Korrigieren Sie den Druck.
 - e. Wenn nach Bestätigung von a ~ d der Druck sinkt, liegt eine Leckage vor. Legen Sie es auf die Seife, um die Lötposition und die Reibungsposition zu überprüfen. Ändern Sie die Leckstelle und führen Sie einen weiteren Lecktest durch.
4. Nach dem Lecktest muss eine Evakuierung durchgeführt werden.



C. Evakuierung

Evakuieren Sie am Rückschlagventil des Flüssigkeitsabsperrventils und an beiden Seiten des Gasabsperrventils. Die Ölausgleichsleitung muss ebenfalls vakuiert sein (jeweils am Rückschlagventil der Ölausgleichsleitung ausgeführt).

Betriebsverfahren:



Installationsverfahren

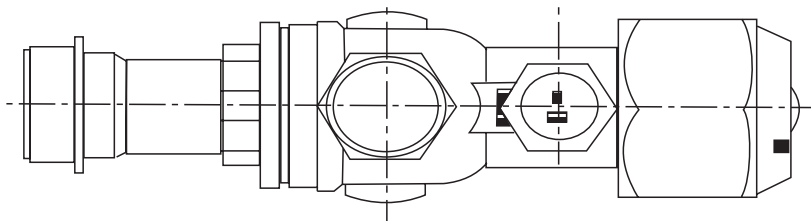
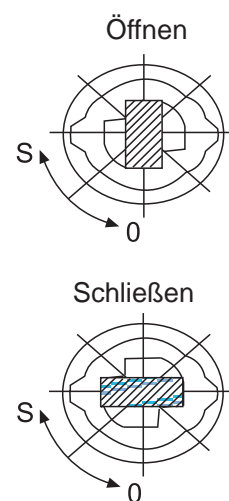
Da das Gerät das Kältemittel R410A verwendet, sollten die folgenden Probleme beachtet werden:

- Um zu verhindern, dass verschiedene Öle in die Rohrleitung gelangen, verwenden Sie R410A Spezialwerkzeuge, insbesondere Manometer-Verteiler und Füllschläuche.
- Um zu verhindern, dass das Kompressoröl in den Kältemittelkreislauf gelangt, verwenden Sie einen Gegenstromadapter.

D. Ventilbetrieb überprüfen

Öffnungs- / Schließmethode:

- Nehmen Sie den Ventildeckel ab, und das Gasrohr wird „geöffnet“, wie in der rechten Abbildung gezeigt.
- Drehen Sie das Flüssigkeitsrohr mit einem Sechskantschlüssel, bis es aufhört. Wenn Sie das Ventil stark öffnen, wird das Ventil beschädigt.
- Ziehen Sie den Ventildeckel fest.



Das Anzugsdrehmoment ist in der folgenden Tabelle dargestellt:

Anzugsdrehmoment N · m			
	Welle (Ventilkörper)	Kappe (Deckel)	T-förmige Mutter (Rückschlagventil)
Für Gasrohre	8 ~ 9	22 ~ 27	8 ~ 10
Für Flüssigkeitsrohre	5 ~ 6	13 ~ 16	8 ~ 10

E. Zusätzliche Kältemittel- und Öfüllung

Füllen Sie das zusätzliche Kältemittel mit der Füllstandsanzeige als flüssigen Zustand ein.

Wenn das zusätzliche Kältemittel nicht vollständig eingefüllt werden kann, wenn es im Freien gestoppt wird, wird es im Versuchsmodus gefüllt.

Wenn das Gerät lange Zeit ohne Kältemittel betrieben wird, wird der Kompressor ausfallen.

(Die Abfüllung muss innerhalb von 30 Minuten erfolgen, insbesondere während des Betriebs des Geräts, wobei gleichzeitig das Kältemittel zugeführt wird).

Das Gerät füllt nur einen Teil des Kältemittels ab, wenn es das Werk verlässt, und am Installationsort wird zusätzliches Kältemittel benötigt.

W1: Kältemittelfüllvolumen zum Außengerät im Werk

W2: Kältemittelfüllvolumen zum Außengerät vor Ort

W3: Kältemittelfüllvolumen, der in die Flüssigkeitsrohr gefüllt wird, wird gemäß verschiedenen Rohrlängen berechnet.

W3 = tatsächliche Länge des Flüssigkeitsrohrs × zusätzliche Menge pro Meter Flüssigkeitsrohr =

$L1 \times 0,35 + L2 \times 0,25 + L3 \times 0,17 + L4 \times 0,11 + L5 \times 0,054 + L6 \times 0,022$

Installationsverfahren

L1: Gesamtlänge des Flüssigkeitsrohrs von 22,22; L2: Gesamtlänge des Flüssigkeitsrohrs von 19,05;
 L3: Gesamtlänge des Flüssigkeitsrohrs von 15,88; L4: Gesamtlänge des Flüssigkeitsrohrs von 12,7;
 L5: Gesamtlänge des Flüssigkeitsrohrs von 9,52; L6: Gesamtlänge des Flüssigkeitsrohrs von 6,35;
 Gesamtvolumen des Kältemittels, der während der Installation vor Ort gefüllt wurde = W2 + W3
 W: Gesamtvolumen des Kältemittels, der während der Wartung vor Ort gefüllt wird.

Kältemittelaufzeichnungstabelle						
Modell	W1: Kältemittelfüllvolumen zum Außengerät im Werk	W2: Kältemittelfüllvolumen zum Außengerät vor Ort	W3: Kältemittelfüllvolumen, der in die Flüssigkeitsrohr gefüllt wird, wird gemäß verschiedenen Rohrlängen berechnet.		Gesamtvolumen des Kältemittels, der während der Installation vor Ort gefüllt wird	W: Gesamtvolumen des Kältemittels, der während der Wartung vor Ort gefüllt wird.
			Rohrdurchmesser für Flüssigkeiten (mm)	Zusätzliche Kältemittelmenge (kg)		
VVFA-220R-01T32	Siehe Etiketten	0kg	Ø6,35	0,022 kg/m × <u> </u> m = <u> </u> kg	W2 + W3 = <u> </u> kg	W1 + W2 + W3 = <u> </u> kg
VVFA-280R-01T32		0kg	Ø9,52	0,054kg/m × <u> </u> m = <u> </u> kg		
VVFA-335R-01T32		0kg	Ø12,7	0,11kg/m × <u> </u> m = <u> </u> kg		
			Ø15,88	0,17kg/m × <u> </u> m = <u> </u> kg		
			Ø19,05	0,25kg/m × <u> </u> m = <u> </u> kg		
		Ø22,22	0,35kg/m × <u> </u> m = <u> </u> kg			
			W3 = <u> </u> kg			

Hinweis:

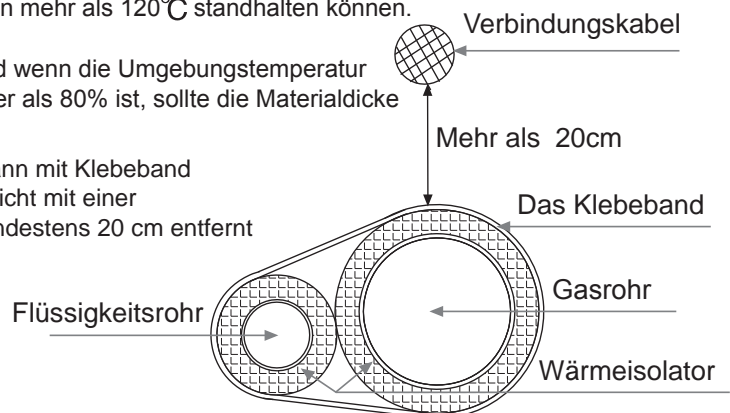
- Um zu verhindern, dass verschiedene Öle in die Rohrleitung gelangen, verwenden Sie R410A Spezialwerkzeuge, insbesondere Manometer-Verteiler und Füllschläuche.
- Markieren Sie den Kältemitteltyp mit verschiedenen Farben auf dem Tank. R410A ist rosa.
- Verwenden Sie niemals einen Ladezylinder, da sich der R410A beim Umschalten auf den Zylinder ändert.
- Beim Füllen des Kältemittels sollte das Kältemittel in flüssiger Zustand aus dem Tank entfernt werden.
- Markieren Sie das gezählte Kältemittelvolumen aufgrund der Verteilungslänge auf dem Etikett.

GWP: 2088

Das Produkt enthält fluoridierte Treibhausgase, deren Funktion von diesen Gasen abhängt.

Wärmeisolierung

- Die Wärmeisolierung von Gas- und Flüssigkeitsrohren sollte getrennt durchgeführt werden.
- Gasrohrmaterialien sollten hohen Temperaturen von mehr als 120°C standhalten können.
- Das für Flüssigkeitsrohre sollte über 70°C sein.
- Die Materialdicke sollte größer als 10 mm sein, und wenn die Umgebungstemperatur 30°C beträgt und die relative Luftfeuchtigkeit größer als 80% ist, sollte die Materialdicke größer als 20 mm sein.
- Das Material sollte nahtlos am Rohr haften und dann mit Klebeband umwickelt werden. Die Verbindungskabel dürfen nicht mit einer Wärmeisolierung versehen werden und sollten mindestens 20 cm entfernt sein.

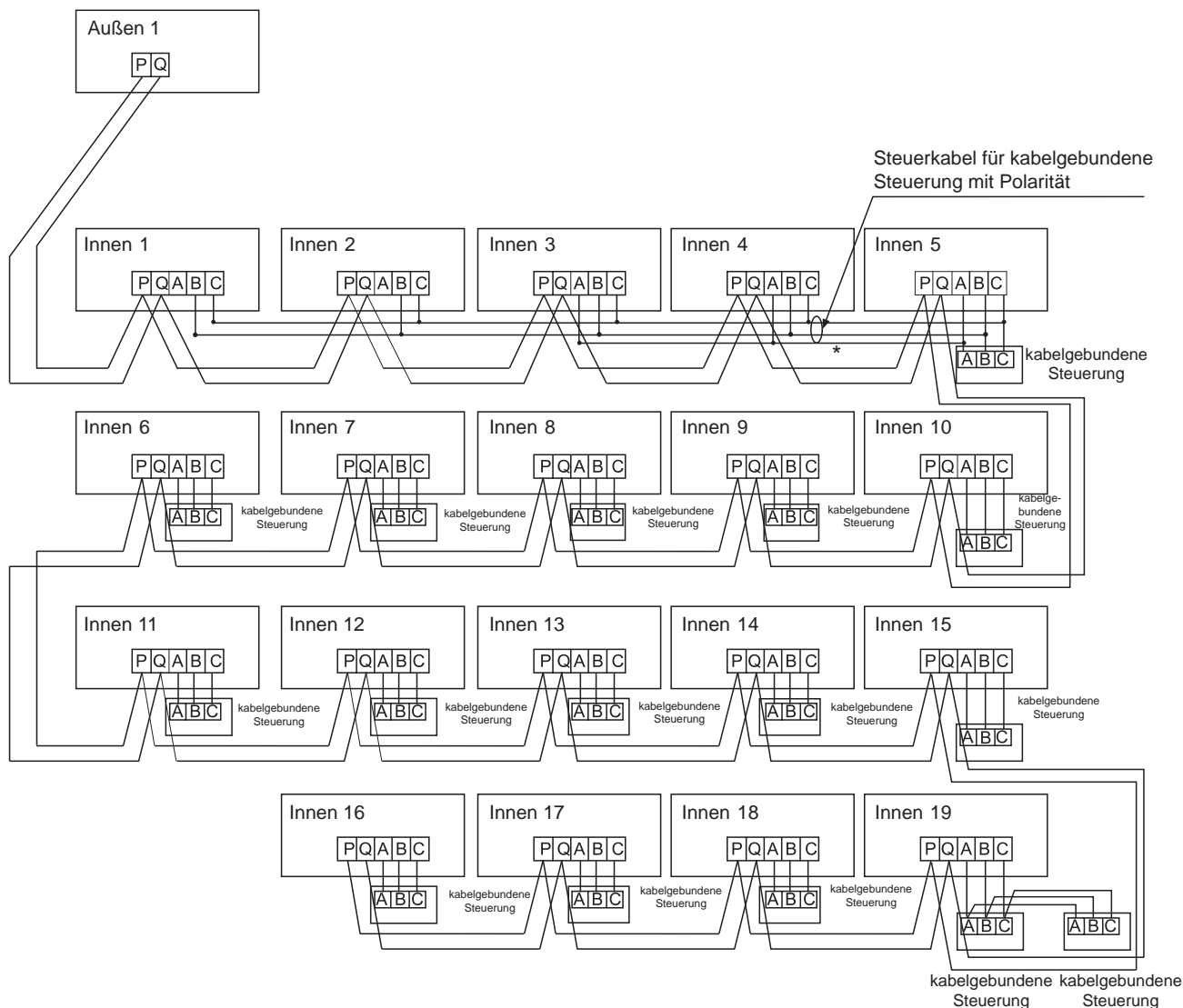


Befestigen Sie das Kältemittelrohr

- Während des Betriebs vibriert das Rohr und dehnt sich aus oder schrumpft. Wenn es nicht fixiert ist, konzentriert sich das Kältemittel an einem Ort, wodurch das Rohr bricht.
- Um die zentrale Belastung zu vermeiden, befestigen Sie das Rohr alle 2-3 m.

Elektrische Verkabelung und ihre Anwendung

Abbildung der Kommunikationsverkabelung



Die Außen- und alle Innengeräte sind über 2 elektrodenlose Kabel parallel geschaltet.

Drei Verdrahtungsmethoden zwischen kabelgebundenen Steuerung und Innengeräten:

A. 1 bis Multi (Gruppensteuerung): Eine kabelgebundene Steuerung kann Innen 2 ~ 19 steuern. Wie in der obigen Abbildung gezeigt, sind Innen 1 bis Innen 5: Innen 1 bis Innen 5: Innen 5 ist eine kabelgebundene Steuerungseinheit, die anderen sind kabelgebundene Substeuerungseinheit. Die kabelgebundene Steuerung und der Hauptsteuererraum (direkt mit der kabelgebundenen Steuerung verbunden) sind über 3 polare Drähte verbunden; Die anderen Innenräume und der Hauptsteuererraum sind über 2 oder 3 polare Drähte verbunden; Die AC-Innenanschlüsse sind mit „B“ und „C“ polare Drähte verbunden und DC-Innenanschlüsse sind mit „A“, „B“ und „C“ polare Drähte verbunden*.

B. 1 zu 1 (eine kabelgebundene Steuerung steuert einen Innenraum): Wie in der obigen Abbildung gezeigt, sind Innen 6 bis Innen 18, der Innenraum und die kabelgebundene Steuerung über 3 polare Drähte verbunden.

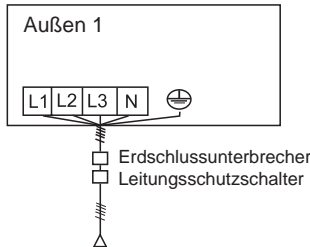
C. 2 zu 1 (zwei kabelgebundene Steuerungen steuern einen Innenraum): Wie in der obigen Abbildung gezeigt, ist Innen 19. Einer der kabelgebundenen Steuerung kann als kabelgebundene Hauptsteuerung und der andere als Substeuerung eingerichtet werden. kabelgebundene Hauptsteuerung / Substeuerung, Hauptsteuerung / Innenraum ist über 3 polare Drähte verbunden.

Wenn der Innenraum durch eine Fernbedienung gesteuert wird, sehen Sie die Tabell der „kabelgebundenen Hauptsteuerung / Substeuerung / Fernbedienungseinheit“. Die A, B und C auf der Signalklemmenplatine benötigen keine Drähte und sind nicht mit der kabelgebundenen Steuerung verbunden.

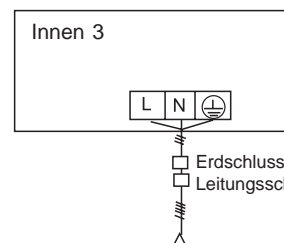
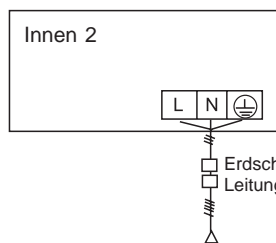
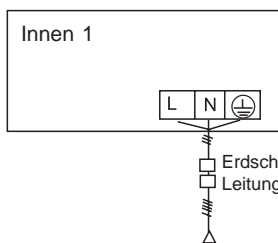
Elektrische Verkabelung und ihre Anwendung

Abbildung der Verkabelung der Stromversorgung

Stellen Sie sicher, dass die Eingangsspannung nicht weniger als 380 V beträgt, wenn das Gerät in Betrieb ist; Wenn es unter 380 V liegt, kann das Gerät abnormal arbeiten.



Stromversorgung: 3N~, 380-415V, 50/60Hz



Stromversorgung: 1PH, 220-240V~, 50/60Hz Stromversorgung: 1PH, 220-240V~, 50/60Hz Stromversorgung: 1PH, 220-240V~, 50/60Hz

- Sowohl im Innen- als auch im Außenraum wird die individuelle Stromversorgung genutzt.
- In allen Innenräumen wird eine Stromversorgung verwendet.
- Leckageschalter und Überstromschutzschalter müssen installiert werden, da sonst ein Stromschlag auftritt.

Außenstromversorgung und Netzkabel

Modell \ Artikel		Leistung Stromversorgung	Leistung Netzkabelabschnitt (mm ²)	Kabellänge (m)	Leistungsschalter (A)	Nennstrom von Restleistungsschalter (A) Erdschlussunterbrecher (mA) Reaktionszeit (S)	Erdungskabel	
							Abschnitt (mm ²)	Schrauben
Individuelle Stromversorgung	VVFA-220R-01T32	3N~, 380-415V, 50/60 Hz	6	20	40	40A 30mA unter 0,1S	6	M5
	VVFA-280R-01T32		10	20	40	40A 30mA unter 0,1S	10	M5
	VVFA-335R-01T32		10	20	40	40A 30mA unter 0,1S	10	M5

- Das Netzkabel muss fest befestigt sein.
- Jeder Außenraum muss gut geerdet sein.
- Wenn das Netzkabel außerhalb des Bereichs liegt, sollte es richtig verdickt werden.

Elektrische Verkabelung und ihre Anwendung

Stromversorgung im Innenraum und Kommunikationsverkabelung

Artikel Innen Gesamtstrom (A)	Leistung Netzkabel- abschnitt (mm ²)	Kabellänge (m)	Nennstrom des Überstromschu- tzschalters (A)	Nennstrom von Restleistungsschalter (A) Erdschlussunterbrecher (mA) Reaktionszeit (S)	Abschnitt der Kommunikationsleitung	
					Außenraum/ Innenraum (mm ²)	Innenraum / Innenraum (mm ²)
< 10	2	20	20	20A, 30mA, unter 0,1s	2 Kern × (0,75-2,0 mm ²) abgeschirmter Draht	
≥ 10 und < 15	3,5	25	30	30A, 30mA, unter 0,1s		
≥ 15 und < 22	5,5	30	40	40A, 30mA, unter 0,1s		
≥ 22 und < 27	10	40	50	50A, 30mA, unter 0,1s		

- Netzkabel und Kommunikationsleitung müssen fest befestigt sein.
- Jeder Innenraum muss gut geerdet sein.
- Wenn das Netzkabel den Bereich überschreitet, sollte das Messgerät entsprechend hinzugefügt werden.
- Die Abschirmung der Kommunikationsleitung muss an einem einzigen Punkt verbunden und geerdet sein.
- Die Gesamtlänge der Kommunikationsleitung darf 1000 m nicht überschreiten.

Kommunikationsleitung für kabelgebundene Steuerung

Signalleitungslänge (m)	Abmessungen der Verkabelung
≤250	0,75 mm ² ×3 Kern abgeschirmter Draht

- Die Abschirmung der Signalleitung muss an einem Ende geerdet sein.
- Die Gesamtlänge der Signalleitung darf 250 m nicht überschreiten.

Installation und Inbetriebnahme

Suche nach Innengeräten

In der folgenden Tabelle, 1 ist ON und 0 ist OFF.

BM1_1	Suche in Innenräumen nach dem Start	0	Starten Sie die Suche in Innenräumen
		1	Stoppen Sie die Suche in Innenräumen und sperren Sie die Anzahl

Hinweis:

Die Anzahl der Innengeräte (von geschlossen bis offen) muss vor dem Betrieb im Außenraum mit dem BM1_1 gesperrt werden.

Fehlercode

Fehlercode

Fehlercode-Tabelle für Außengeräte

Anzeige des Fehlercodes auf der digitalen Anzeigetafel für den Außenraum	Fehlercode-Definition	Fehlercode-Definition	Bemerkungen
20-0	Fehler des Abtautemperatursensors (Tb)	Kontinuierliche Trennung für 60 Sekunden oder Kurzschluss, Fehleralarm	wiederaufnehmbar
21	Fehler des Umgebungstemperatursensors (Tu)	Kontinuierliche Trennung für 60 Sekunden oder Kurzschluss, Fehleralarm	wiederaufnehmbar
22	Fehler des Saugtemperatursensors (Ts)	Kontinuierliche Trennung für 60 Sekunden oder Kurzschluss, Fehleralarm	wiederaufnehmbar
23	Fehler des Abflusstemperatursensors (Ta)	Kontinuierliche Trennung für 60 Sekunden oder Kurzschluss, Fehleralarm	wiederaufnehmbar
26-0	Kommunikationsfehler mit Innengeräten	Für kontinuierliche 200 Zyklen kann keine Verbindung der Innengeräte erkannt werden.	wiederaufnehmbar
26-1		Es wurde festgestellt, dass die Anzahl der Innengeräte für 300 Sekunden weniger als die eingestellte Anzahl war.	wiederaufnehmbar
26-2		Es wurde festgestellt, dass die Anzahl der Innengeräte für 300 Sekunden mehr als die eingestellte Anzahl war.	wiederaufnehmbar
28	Fehler des Abflussdrucksensors (Da)	Kontinuierliche Trennung für 60 Sekunden oder Kurzschluss, Fehleralarm.	wiederaufnehmbar
29	Fehler des Saugdrucksensors (Ds)	Kontinuierliche Trennung für 60 Sekunden oder Kurzschluss, Fehleralarm.	wiederaufnehmbar
30	Fehler des Hochdruckschalters (HDS)	Wenn der Hochdruckschalter getrennt ist, wird ein Fehleralarm ausgelöst. Wenn der Hochdruckschalter geschlossen ist, wird der Fehler behoben. Der Fehler wird gesperrt, wenn er innerhalb einer Stunde dreimal auftritt.	Sobald der Fehler gesperrt ist, kann er nicht wieder aufgenommen werden.
33	EEPROM Fehler	EEPROM - Fehler des Außengeräts	Nicht wiederaufnehmbar
34	Abflusstemperatur ist zu hoch (Ta)	$T_a \geq [115] \text{ °C}$, Fehleralarm; $T_a \leq [85] \text{ °C}$, Fehlerbehebung. Der Fehler wird gesperrt, wenn er innerhalb einer Stunde dreimal auftritt.	Sobald der Fehler gesperrt ist, kann er nicht wieder aufgenommen werden.
35	4-Wege-Ventulumkehrfehler	Nachdem der Kompressor gestartet wurde, wird er kontinuierlich für 10 Minuten betrieben, wenn das Vierwegeventil den Fehleralarm nicht umkehrt. Der Fehler wird nach 3 Minuten behoben. Der Fehler wird gesperrt, wenn er innerhalb einer Stunde dreimal auftritt.	Sobald der Fehler gesperrt ist, kann er nicht wieder aufgenommen werden.

Fehlercode

Anzeige des Fehlercodes auf der digitalen Anzeigetafel für den Außenraum	Fehlercode-Definition	Fehlercode-Definition	Bemerkungen
39-0	Saugdruck (Ds) ist zu niedrig	(1) Kühlung: $D_s \leq 0,05$ MPa oder $D_s \leq 0,1$ MPa für 5 aufeinanderfolgende Minuten, Fehleralarm. $D_s \geq 0,25$ MPa, Fehlerbehebung. (2) Heizung: $D_s \leq 0,03$ MPa oder $D_s \leq 0,05$ MPa für 5 aufeinanderfolgende Minuten, Fehleralarm. $D_s \geq 0,2$ MPa, Fehlerbehebung. Der Fehler wird gesperrt, wenn er innerhalb einer Stunde dreimal auftritt.	Sobald der Fehler gesperrt ist, kann er nicht wieder aufgenommen werden.
39-1	Kompressionsverhältnis (ϵ) ist zu hoch	Kompressionsverhältnis (ϵ) $\geq 12,0$ für 5 aufeinanderfolgende Minuten, Fehleralarm. Der Fehler wird nach 3 Minuten behoben. Der Fehler wird gesperrt, wenn er innerhalb von 2 Stunden viermal auftritt.	Sobald der Fehler gesperrt ist, kann er nicht wieder aufgenommen werden.
40	Abflussdruck (Da) ist zu hoch	$D_a \geq 4,15$ MPa oder $D_a \geq 3,9$ MPa für 5 aufeinanderfolgende Minuten, Fehleralarm. $D_a \leq 3,3$ MPa, Fehlerbehebung. Der Fehler wird gesperrt, wenn er innerhalb einer Stunde dreimal auftritt.	Sobald der Fehler gesperrt ist, kann er nicht wieder aufgenommen werden.
43	Schutz vor zu niedriger Abflusstemperatur (Ta)	$T_{aSH} \leq 10^\circ\text{C}$ für 5 aufeinanderfolgende Minuten, Fehleralarm. Nachdem die Öltemperatur erreicht ist, wird der Fehler behoben. Der Fehler wird gesperrt, wenn er innerhalb einer Stunde dreimal auftritt.	Sobald der Fehler gesperrt ist, kann er nicht wieder aufgenommen werden.
46	Kommunikationsfehler mit dem Wechselrichtermodul	Das Modulplatinensignal oder Datenfehler wurde nicht innerhalb von 30 Sekunden empfangen und wird automatisch wiederhergestellt, nachdem es korrekt empfangen wurde.	wiederaufnehmbar
51-0	LEV _a Überstrom	LEV-Treiberchiperkennung	wiederaufnehmbar
51-2	LEV _b Überstrom	LEV-Treiberchiperkennung	wiederaufnehmbar
52-0	Fehler im offenen Stromkreis LEV _a	LEV-Treiberchiperkennung	wiederaufnehmbar
52-2	Fehler im offenen Stromkreis LEV _b	LEV-Treiberchiperkennung	wiederaufnehmbar
53	Der CT-Strom ist zu niedrig oder der Stromsensor ist defekt	1. Die Kompressorfrequenz ≥ 50 Hz dauert 5 Minuten, wenn der Kompressor kontinuierlich für 1 Minute betrieben wird. Wenn der Abtastwert des Stromsensors kleiner als 10 ist, wird ein Fehleralarm ausgelöst. Der Fehler wird nach 3 Minuten behoben. 2. Wenn der Kompressor stoppt, wird der Fehler alarmiert, wenn $CT > 6A$ 3 Minuten dauert. Der Fehler wird nach 3 Minuten behoben.	wiederaufnehmbar
58	Fehler des T _{sco} Temperatursensor s	Kontinuierliche Trennung für 60 Sekunden oder Kurzschluss, Fehleralarm.	wiederaufnehmbar
59	Fehler des T _{liqsc} Temperatursensor s	Kontinuierliche Trennung für 60 Sekunden oder Kurzschluss, Fehleralarm.	wiederaufnehmbar
64	CT-Wert ist zu hoch	Wenn der CT-Strom den angegebenen Wert für 5 Sekunden in Folge überschreitet, wird ein Fehleralarm ausgelöst. Der Fehler wird nach 3 Minuten behoben. Der Fehler wird gesperrt, wenn er innerhalb einer Stunde dreimal auftritt.	Sobald der Fehler gesperrt ist, kann er nicht wieder aufgenommen werden.

Fehlercode

Anzeige des Fehlercodes auf der digitalen Anzeigetafel für den Außenraum	Fehlercode-Definition	Fehlercode-Definition	Bemerkungen
71-0	Fehler des DC Ventilators 1	Der Fehler wird alarmiert, wenn er für 40 Sekunden unter 20 U/min oder 2 Minuten unter 20% des Zielwerts läuft.	Sobald der Fehler gesperrt ist, kann er nicht wieder aufgenommen werden.
71-1	Fehler des DC Ventilators 2	Der Fehler wird nach 3 Minuten behoben. Der Fehler wird gesperrt, wenn er innerhalb einer Stunde dreimal auftritt.	
78	Mangel an Kältemittel	1. Cooling: $D_s \leq 0,2$ MPa für 30 aufeinanderfolgende Minuten, Fehleralarm. $D_s \geq 0,3$ MPa für 30 aufeinanderfolgende Minuten, Fehlerbehebung 2. Heizung: Beide LEVa sind entsprechen 470 pls, $T_s - D_S \geq 20$ °C für 60 aufeinanderfolgende Minuten, Fehleralarm. $D_s \geq 0,2$ MPa für 30 aufeinanderfolgende Minuten, Fehlerbehebung	wiederaufnehmbar
81	Wechselrichter temperatur ist zu hoch	Wechselrichter temperatur ≥ 90 °C, Fehleralarm. Wechselrichter temperatur ≤ 70 °C, Fehlerbehebung. Der Fehler wird gesperrt, wenn er innerhalb einer Stunde dreimal auftritt.	Sobald der Fehler gesperrt ist, kann er nicht wieder aufgenommen werden.
82	Kompressorstromschutz	Wenn der Kompressorstrom 5 Sekunden hintereinander den angegebenen Wert überschreitet, wird ein Fehleralarm ausgelöst. Der Fehler wird nach 3 Minuten behoben. Der Fehler wird gesperrt, wenn er innerhalb einer Stunde dreimal auftritt.	Sobald der Fehler gesperrt ist, kann er nicht wieder aufgenommen werden.
83	Fehler der Modelleinstellung	Die Modelleinstellungen stimmen nicht mit dem Außengerät überein.	Sobald der Fehler gesperrt ist, kann er nicht wieder aufgenommen werden.
110	Überstrom des Wechselrichtermoduls (Hardware)	Überstrom der Modulhardware Der Fehler wird gesperrt, wenn er innerhalb einer Stunde dreimal auftritt.	Sobald der Fehler gesperrt ist, kann er nicht wieder aufgenommen werden.
		Momentaner Überstrom der Hardware auf der Gleichrichterseite des Wechselrichtermoduls. Der Fehler wird gesperrt, wenn er innerhalb einer Stunde dreimal auftritt.	

Fehlercode

Anzeige des Fehlercodes auf der digitalen Anzeigetafel für den Außenraum	Fehlercode-Definition	Fehlercode-Definition	Bemerkungen
111	Kompressor außer Kontrolle geraten	Während des Starts oder Betriebs kann die Rotorposition 6 Mal hintereinander nicht erkannt werden, wird ein Fehleralarm ausgelöst. Nachdem der Kompressor für 5 Sekunden abgeschaltet wurde, wird die Wechselrichter-Platine automatisch wiederhergestellt.	wiederaufnehmbar
112	Die Temperatur des Kühlkörpers der Module ist zu hoch	Die Temperatur des Kühlkörpers der Module ≥ 94 °C, Fehleralarm. Wenn die Temperatur des Kühlkörpers der Module < 94 °C ist, wird die Wechselrichterplatte automatisch wiederhergestellt.	
114	Die Eingangsspannung des Wechselrichters ist abnormal	Die Spannung $< DC420V$, Fehleralarm. Die Spannung $> DC420V$ ist, die Wechselrichterplatte wird automatisch wiederhergestellt.	
		Die Spannung $> DC642V$, Fehleralarm. Die Spannung $< DC642V$, die Wechselrichterplatte wird automatisch wiederhergestellt.	
		Die Stromversorgung des Wechselrichters wird sofort unterbrochen.	
116	Abnormale Kommunikation zwischen der Wechselrichterplatte und der Steuerplatte	Wenn innerhalb von 30 Sekunden kein Kommunikationssignal erkannt wird, wird ein Fehleralarm ausgelöst. Nach der Erkennung wird die Wechselrichterplatte sofort wiederhergestellt.	
117	Überstrom des Wechselrichtermoduls (Software)	Momentaner Überstrom der Software auf der Modulgleichrichterseite	
		Überlastung der Module	
		Überstrom der Modulsoftware	
118	Fehler beim Starten des Kompressors	Der Kompressor konnte 5 Mal nicht kontinuierlich gestartet werden.	
119	Fehler bei der Stromdetektionsschaltung	Die Stromdetektionsschaltung auf der Modulgleichrichterseite ist abnormal.	
		Der zur Stromerkennung des Wechselrichterreglers verwendete Sensor ist abnormal, ist nicht angeschlossen oder falsch angeschlossen.	
121	Die Stromversorgung der Wechselrichtermodulplatte ist abnormal	Die Stromversorgung der Wechselrichterplatte wird sofort getrennt.	
122	Der Temperatursensor des Wechselrichters ist abnormal.	Der Widerstand des Wechselrichtertemperatursensors ist abnormal oder nicht angeschlossen.	
124	Stromausfall des Wechselrichters	Stromausfall des Wechselrichters	
126	Wechselrichter unbekannter Fehlercode	Wechselrichter unbekannter Fehlercode	

Fehlercode

Wenn die Systemstartbedingung nicht erfüllt ist, zeigt die digitale Außenröhre den Standby-Code der Klimaanlage an, wenn kein Fehler vorliegt:

555,0	Übermäßige Anpassung der Kapazität im Standby-Zustand	Das Verhältnis von Innenkapazität zu Außenkapazität beträgt über 130%.	wiederaufnehmbar
555,1	Heizung bei hoher Umgebungstemperatur	Tu > 27 °C, die Innengeräte sind im Standby-Modus, wenn sie im Heizmodus betrieben werden.	
555,3	Kühlung bei Umgebungstemperatur ist zu hoch oder zu niedrig	Tu > 54 °C oder Tu < -10 °C, die Innengeräte sind im Standby-Modus, wenn sie im Kühlmodus betrieben werden.	
555.b	Der Betriebsmodus des Außengeräts stimmt nicht mit dem Betriebsmodus des Innengeräts überein.	Das Außengerät kann nur zur Kühlung oder Heizung eingestellt werden.	

Probetrieb und Leistungen

5-Minuten-Verzögerungsfunktion

- Wenn das Gerät nach dem Ausschalten gestartet wird, läuft der Kompressor nach 5 Minuten, um Schäden zu vermeiden.

Kühl-/Heizbetrieb

- Die Innengeräte können individuell gesteuert werden, können jedoch nicht gleichzeitig im Kühl- und Heizmodus betrieben werden. Wenn sowohl der Kühlmodus als auch der Heizmodus vorhanden sind, befindet sich das letztere Gerät im Standby-Modus, und das zuvor eingestellte Gerät läuft normal.
- Wenn der A / C-Manager das Gerät fest in den Kühl- oder Heizmodus versetzt, kann das Gerät nicht in anderen Modi betrieben werden.

Eigenschaften des Heizmodus

- Im Betrieb, wenn die Außentemperatur steigt, schaltet sich der Innenlüftermotor auf niedrige Drehzahlen um oder stoppt den Betrieb.

Auftauen im Heizmodus

- Im Heizmodus beeinflusst das Abtauen im Freien die Heizeffizienz. Das Gerät taut automatisch für etwa 2 bis 10 Minuten auf, zu diesem Zeitpunkt fließt Kondensat aus dem Außenraum und Dampf tritt während des Abtauens im Außenraum auf, was normal ist. Der Innenmotor läuft oder stoppt bei niedriger Geschwindigkeit und der Außenmotor stoppt.

Betriebsbedingungen des Geräts

- Um das Gerät korrekt zu verwenden, betreiben Sie das Gerät innerhalb der zulässigen Bedingungen. Wenn der Betrieb außerhalb des Bereichs liegt, die Schutzvorrichtung.
- Die relative Luftfeuchtigkeit sollte unter 80% liegen. Wenn das Gerät über einen längeren Zeitraum mit einer Luftfeuchtigkeit von mehr als 80% betrieben wird, sinkt der Tau auf dem Gerät und der Dampf wird aus dem Luftauslass geblasen.

Schutzvorrichtung (z.B. Hochdruckschalter)

- Der Hochdruckschalter ist ein Gerät, das eine Einheit automatisch stoppt, wenn sie abnormal läuft. Wenn der Hochdruckschalter arbeitet, wird der Kühl-/Heizmodus gestoppt, aber die LED, die auf der kabelgebundenen Steuerung läuft, leuchtet immer noch. Die kabelgebundene Steuerung zeigt den Fehlercode an.
- Wenn die folgenden Fälle auftreten, wirkt die Schutzvorrichtung:
Im Kühlmodus sind der Luftauslass und der Lufteinlass im Außenraum blockiert.
Im Heizmodus passt der Innenfilter an den Kanal; Der Innenluftauslass ist blockiert.
Wenn die Schutzvorrichtung funktioniert, schalten Sie die Stromversorgung aus und starten Sie nach der Fehlerbehebung neu.

Bei Stromausfall

- Wenn die Stromversorgung ausfällt, werden alle Vorgänge gestoppt.
- Wenn nach dem erneuten Einschalten eine Neustartfunktion vorhanden ist, kann das Gerät automatisch in den Zustand vor dem Ausschalten zurückkehren; Wenn keine Neustartfunktion vorhanden ist, müssen Sie das Gerät erneut einschalten.
- Wenn beim Laufen aufgrund des Donners, des Blitzes, der Störung von Auto oder Radio usw. ein abnormales Laufverhalten auftritt, schalten Sie bitte die Stromversorgung aus. Drücken Sie nach Fehlerbehebung die Taste „EIN / AUS“, um das Gerät zu starten.

Probetrieb und Leistungen

Heizleistung

- Das Heizverfahren verwendet einen Wärmepumpentyp, der Wärmeenergie von außen absorbiert und an den Innenraum abgibt. Wenn also die Außentemperatur sinkt, nimmt die Heizleistung ab.

Probetrieb

- Vor dem Probetrieb:
Messen Sie vor dem Einschalten den Widerstand zwischen dem Leistungsklemmenblock (stromführendes Kabel und Neutralleiter) und dem geerdeten Punkt mit einem Multimeter und prüfen Sie, ob er über 1 M * liegt. Wenn nicht, kann das Gerät nicht betrieben werden.
Um den Kompressor zu schützen, wird das Außengerät mindestens 12 Stunden vor dem Betrieb des Außengeräts eingeschaltet. Wenn der Kurbelgehäuseheizer 6 Stunden lang nicht eingeschaltet ist, funktioniert der Kompressor nicht.
Stellen Sie sicher, dass der Boden des Kompressors heiß ist.
Außer in dem Fall, in dem nur eine Haupteinheit (keine Slave-Einheit) angeschlossen ist, wird in anderen Fällen das Außenventil (Gasseite, Flüssigkeitsseite, Ölausgleichsrohr) vollständig geöffnet. Wenn das Gerät betrieben wird, ohne das Ventil zu öffnen, kann der Kompressor ausfallen.
Bestätigen Sie, dass alle Innengeräte eingeschaltet sind. Wenn nicht, tritt eine Wasserleckage auf.
Der Systemdruck wird mit einem Manometer gemessen, während das Gerät betrieben wird.
- Probetrieb
Informationen zum Testlauf finden Sie im Abschnitt Leistung.
Wenn das Gerät bei Raumtemperatur nicht gestartet werden kann, wird ein Probetrieb für den Außenbereich durchgeführt.

Bewegung und Verschrottung der Klimaanlage

- Wenden Sie sich beim Umzug an Ihren Händler, um die Klimaanlage zu demontieren und neu zu installieren, um technischen Support zu erhalten.
- Unter den Komponenten der Klimaanlage beträgt der Gehalt an Blei, Quecksilber, sechswertigem Chrom, polybromierten Biphenylen und polybromierten Diphenylethern nicht mehr als 0,1% (Massenanteil) und Cadmium nicht mehr als 0,01% (Massenanteil).
- Bitte recyceln Sie das Kältemittel, bevor die Klimaanlage verschrottet, bewegt, eingestellt und repariert wird; Für die Verschrottung von Klimaanlagen sollte es von einem qualifizierten Unternehmen entsorgt werden.

Airwell

Just feel well

MANUAL DE INSTALACIÓN

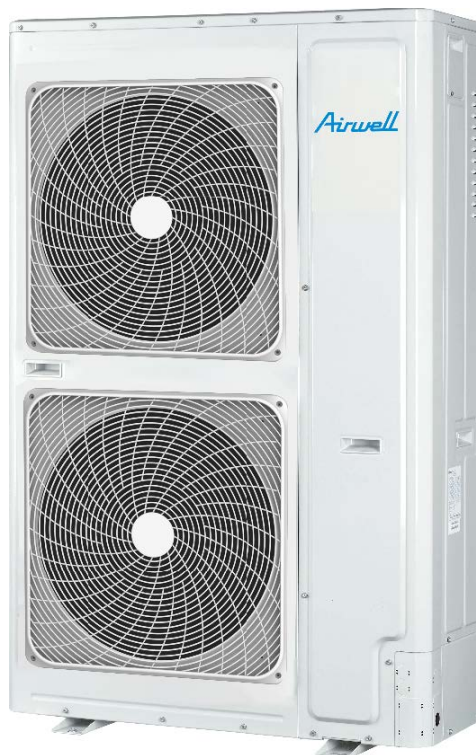
**Flow Logic (MINI) (VVFA Series)
R410A**

Español Manual

VVFA-220R-01T32

VVFA-280R-01T32

VVFA-335R-01T32



NOTA IMPORTANTE : Lea este manual atentamente antes de instalar o utilizar su nueva unidad de aire acondicionado. Asegúrese de guardar este manual para futuras referencias

22.AW.VVFA.220-335.R410A.IM.EN.FR.DE.IT.SP.PO.01.26.Rev01

Manual de Usuario

VRF adopta el tipo de "control simultáneo", y todos los interiores deben ser calentados y enfriados simultáneamente.

Para proteger el compresor, antes del arranque, se debe alimentar la unidad por más de 12 horas. Si no se utiliza la unidad por largo tiempo, corte la fuente de alimentación para ahorrar energía, de lo contrario, la unidad seguirá consumiendo energía.

Contenidos

Seguridad	1
Instrucción de instalación	3
Procedimiento de instalación.....	6
Cableado eléctrico y aplicación	21
Código de fallo.....	25
Puesta en marcha y rendimiento.....	30
Traslade y deseche el aire acondicionado.	32

Advertencia

- Si el cable de alimentación está dañado, debe ser reemplazado por el fabricante, su agente de servicio u otra persona cualificada similar, para evitar daños.
- Este aparato no está diseñado para ser usado por personas (niños incluidos) con capacidades mentales, físicas o sensoriales reducidas o limitadas, o carentes de experiencia y conocimiento, a no ser que hayan recibido formación o supervisión sobre el uso del aparato por una persona responsable de su seguridad.
- Los niños deben ser vigilados para asegurarse de que no jueguen con el aparato.
- Este aparato se puede utilizar por niños a partir de 8 años y personas con reducida capacidad física, sensorial o mental o falta de experiencia y conocimiento si están bajo la supervisión o saben las instrucciones de usar el aparato con una manera segura y entienden los peligros involucrados. Los niños no deben jugar con el aparato. La limpieza y el mantenimiento del aparato no deben ser realizados por niños sin supervisión.
- Los aparatos no están diseñados para funcionar mediante un temporizador externo o sistema de control remoto independiente.
- Mantenga el aparato y su cable fuera del alcance de los niños menores de 8 años.

Condición de operación:

Para utilizar el aire acondicionado normalmente, por favor, lo realice bajo las siguientes condiciones.

Rango de Operación del Aire Acondicionado

Refrigeración Secado	Interior	Máx.	DB: 32°C	WB: 23°C
		Mín.	DB: 18°C	WB: 14°C
	Exterior	Máx.	DB: 48°C	WB: 26°C
		Mín.	DB: -5°C	
Calefacción	Interior	Máx.	DB: 27°C	
		Mín.	DB: 15°C	
	Exterior	Máx.	DB: 27°C	WB: 15,5°C
		Mín.	DB: -20°C	

Seguridad

- Este manual siempre debe ser accesible y estar cerca de equipo del aire acondicionado.
- Hay dos tipos de indicaciones, "⚠ ADVERTENCIA" y "⚠ PRECAUCIÓN". La indicación para evitar muertes o lesiones graves está listada como "⚠ ADVERTENCIA". Sin embargo, la indicación listada en "⚠ PRECAUCIÓN" también puede resultar accidentes serios. Los dos están relacionados con la seguridad y deben seguirse estrictamente.
- Después de la instalación y la puesta en marcha, entregue el manual al usuario, el manual debe ser guardado en un lugar seguro y estar cerca de la unidad.

⚠ ADVERTENCIA

- La instalación o el mantenimiento deben ser realizados por una agencia autorizada. La operación incorrecta de este equipo de aire acondicionado puede provocar fugas de agua, descargas eléctricas o incendios.
- Instale la unidad en la parte superior de una base sólida o estructura que es suficientemente robusto para soportar la unidad.
- La instalación del aire acondicionado debe cumplir con los códigos locales de construcción.
- Use el tamaño de cable correcto, fije el terminal firmemente, organice bien los cables y asegúrese de que no se ponga tensión en los cables. El aislamiento del cable no debe ser dañado. La instalación incorrecta puede provocar sobrecalentamiento o incendio.
- Al instalar o mover la unidad, el sistema de refrigerante debe evacuarse y rellenarse con refrigerante R-410A. La entrada de otro gas en el sistema puede provocar alta presión anormal que causa daños o lesiones.
- Use acometidas o ramas apropiados durante la instalación del sistema. Las piezas incorrectas pueden provocar fugas de refrigerante.
- Mantenga el tubo de drenaje alejado de los escapes de gas tóxico para evitar contaminación posible del ambiente interior.
- Durante o después de la instalación, verifique si hay fuga de refrigerante. Si existe fuga, tome medidas para la ventilación. El refrigerante puede ser tóxico bajo ciertos niveles de concentración.
- La unidad no es a prueba de explosión. Manténgala alejados de gases inflamables.
- Se debe instalar el tubo de drenaje de acuerdo con el manual para asegurar el drenaje apropiado. El tubo debe estar bien aislado para evitar condensación. La instalación incorrecta podrá causar fuga de agua.
- El tubo de líquido y el de gas deben estar bien aislados. El aislamiento insuficiente podrá resultar deterioro de rendimiento del sistema o formación de humedad.
- El aire acondicionado no está diseñado para ser operado por personas con falta de experiencias o capacitaciones, a menos que hayan supervisión o instrucción sobre uso del aire acondicionado.
- Mantenga a los niños alejados del aire acondicionado.

Seguridad

⚠PRECAUCIÓN

- El cable de tierra debe estar conectado con la barra de tierra. El cable de tierra no se puede conectar a la tubería de gas ni tubería de agua ni pararrayos ni cable de tierra telefónico. Una conexión a tierra inadecuada puede causar una descarga eléctrica.
- Las unidades instaladas en el techo deben tener acceso y pasamanos adecuados.
- Use llave para apretar la tuerca y ajustarla a la especificación adecuada de par de torsión. Un par de torsión excesivo puede causar que la sección acampanada se rompa y provoque fuga de refrigerante.
- Después de la instalación de la tubería de refrigerante, realice una prueba de fuga de nitrógeno para evitar fugas de refrigerante.
- R-410A es el único refrigerante permitido.
- Para evitar una carga incorrecta de refrigerante, el diámetro de la válvula de retención se cambia por R-410A. Para fortalecer el tubo, también se cambia la dimensión del tubo acampanado. Utilice el R-410A especificado como se muestra a continuación.

	Herramientas especificadas de R-410A	Observaciones
1	Colector de manómetro	Rango: HP > 4,5MPa, LP > 2MPa
2	Manguera de carga	Presión: HP > 5,3MPa, LP > 3,5MPa
3	Balanza electrónica para cargar R410A	No se permiten otros medios
4	Llave dinamométrica	
5	Expansor de tubo	
6	Medidor de tubo de cobre para ajustar el margen de proyección	
7	Accesorio de bomba de vacío	La bomba de vacío debe estar equipada con válvula de retención
8	Detector de fuga	Se permite solo el detector de helio

- Cuando se carga el refrigerante, el refrigerante se debe ser el estado de líquido del tanque.
- Para evitar la interferencia EMC en otros electrodomésticos, mantenga la unidad interior, la unidad exterior, el cable de alimentación y el cable de conexión al menos a 1 m de distancia de esos electrodomésticos.
- La lámpara fluorescente (de fase inversa o tipo de inicio rápido) puede interferir con la señal del control remoto. Instale la unidad interior alejada de la lámpara fluorescente. Cuanto más lejos, mejor.

Instrucción de instalación

Para la instalación, verifique los siguientes ítems:

- ¿Si la cantidad y la capacidad total de las unidades conectadas están en el rango permisible?
- ¿Si la longitud del tubo de drenaje está dentro del rango permisible?
- ¿Si el tamaño del tubo es apropiado? ¿Y si el tubo está instalado horizontalmente?
- ¿Si el tubo de derivación está instalado horizontalmente o verticalmente?
- ¿Si se calcula y pesa correctamente el refrigerante adicional con balanza estándar?
- ¿Si existe fuga de refrigerante?
- ¿Si se puede encender/ apagar todas las fuentes de alimentación interiores simultáneamente?
- ¿Si el voltaje de alimentación está conforme al dato marcado en la etiqueta de clasificación?
- ¿Si han ajustado la dirección de los interiores?

(1) Antes de instalación

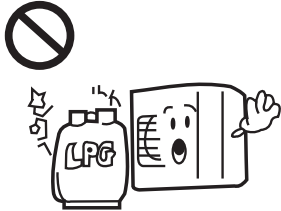
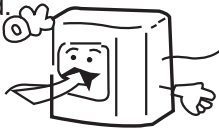


1) Antes de la instalación, compruebe si el modelo, la fuente de alimentación, el tubo, los cables y las piezas respectivamente comprados son correctos.

2) Verifique si se puede combinar las unidades interiores y las exteriores como lo siguiente.

Exterior	Interior	
Modelo	Cantidad de interiores	Capacidad total de interiores (X 100W)
VVFA-220R-01T32	13	113~293
VVFA-280R-01T32	16	140~364
VVFA-335R-01T32	19	158~410

Instrucción de instalación

(2) Selección de posición de instalación

<p>Se prohíbe instalar el aire acondicionado en lugar donde hay gas inflamable. De lo contrario, se producirá peligro de fuego.</p> 	<p>Se debe instalar la unidad en el lugar con buena ventilación. Sin obstáculos en la entrada / salida del aire. No se permite que el viento fuerte sople la unidad.</p>  <p>Refiérase a la siguiente información para el lugar de instalación.</p>	<p>La unidad se debe instalar en los lugares fuertes, de lo contrario, producirá vibración y ruido.</p> 
<p>La unidad debe instalarse en un lugar donde el aire frío / caliente o el ruido no interfiera a los vecinos.</p> 	<ul style="list-style-type: none">• Un lugar donde el agua se fluye con fluidez.• Un lugar donde no existe otra fuente de calor que afectará la unidad.• Preste atención a nieve contra obstrucción del exterior.• Durante la instalación, instale caucho anti-vibración entre la unidad y el soporte.	<ul style="list-style-type: none">• Se recomienda que no instale la unidad en los siguientes lugares, de lo contrario, producirá daños.• Lugar donde existe gas corrosivo (área de spa, etc.).• Lugar donde sopla aire salino (costero, etc.).• Existe humo fuerte de carbón.• Lugar con alta humedad.• Lugar donde el dispositivo emite ondas hertzianas.• Lugar donde se cambia mucho el voltaje.

Instrucción de instalación

(3) Transporte y izaje

Izaje

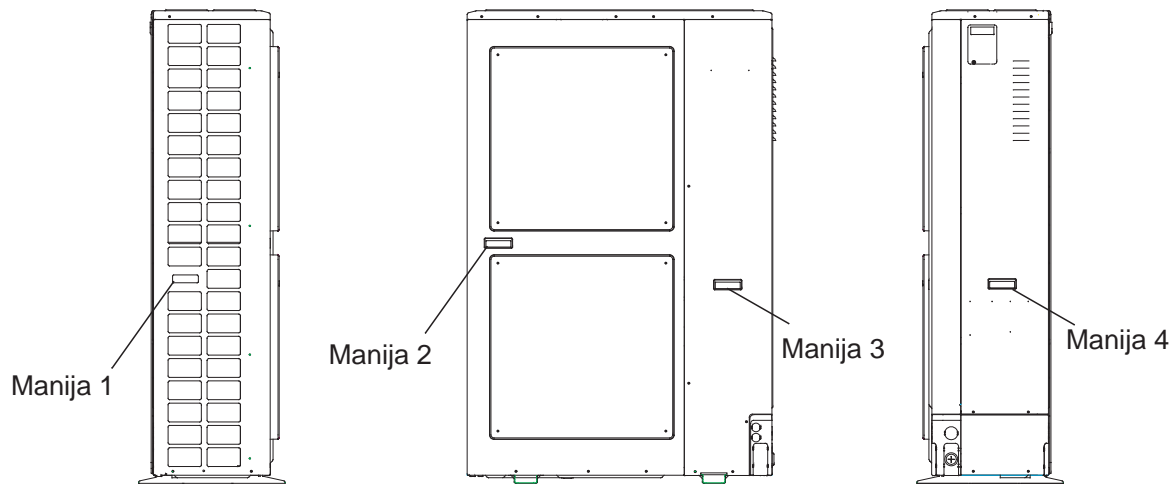
- Antes de abrir el embalaje, intente mover la unidad exterior al lugar de instalación lo más cerca posible.
- Prohibido colocar cualquier cosa en los equipos, es necesario usar 2 cuerdas mientras realiza el izaje exterior.
- Sigue los pasos siguientes para el izaje exterior:
Asegúrese de que la unidad exterior se realice lentamente el izaje.
No retire el embalaje.
Cuando realiza el izaje, no hace falta atar la unidad al elevador con el embalaje y la envoltura exterior.
Cuando realiza el izaje exterior, se debe utilizar la protección adecuada.

Manija

Antes de la instalación, la unidad exterior no se debe depositar ningún material, de lo contrario es probable que tenga el incendio o el accidente.

Cuando opera la unidad, haga lo que se muestra en la siguiente figura y tenga en cuenta los siguientes puntos

1. Prohíbe demoler los cimientos de madera.
2. Evite que la unidad exterior se incline.
3. Se debe operar más de dos



Procedimiento de instalación

Instalación exterior

Lugar de instalación

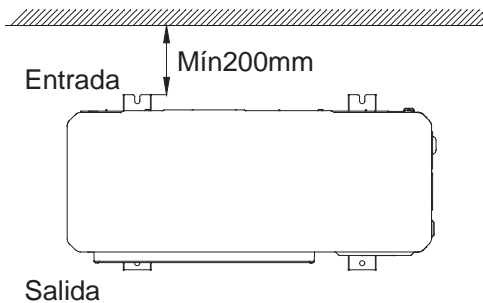
- La unidad exterior debe colocarse en un lugar bien ventilado y seco.
- El ruido y el escape de la unidad exterior no deben afectar a los vecinos ni a los alrededores de la ventilación.
- Asegúrese de que el suelo sea constantemente confiable.
- No instale la unidad exterior en un lugar de alto de aceite, niebla salina o gases nocivos.
- No instale la unidad en una caja de electricidad, las ondas electromagnéticas irradian directamente y posiblemente, la instalación debe ser al menos más de 3 metros para evitar la radiación de ondas electromagnéticas.
- Cuando instala la unidad exterior en el área de cobertura de nieve y hielo, agregue una capa de nieve para la protección.
- Instale la unidad exterior en la sombra para evitar la luz solar directa o fuentes de radiación de calor de alta temperatura.
- No lo instale en un lugar polvoriento o contaminado para evitar atascos en el intercambiador de calor de la unidad exterior.
- La unidad exterior debe instalarse en un lugar público inaccesible.

Espacio para instalación y mantenimiento

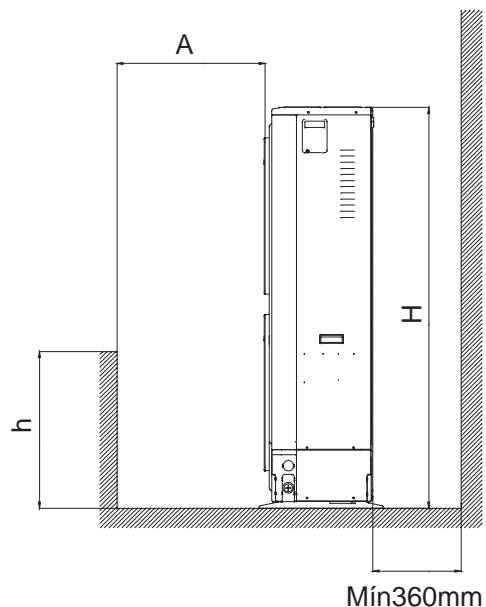
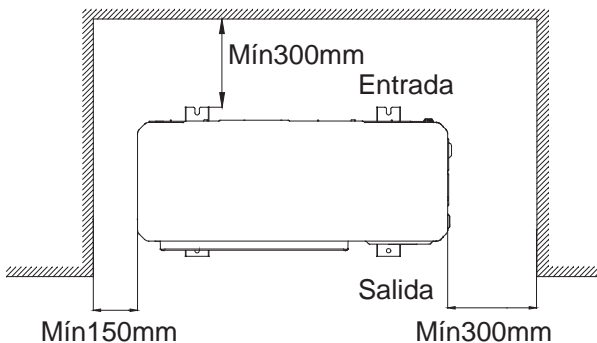
Como se muestra a continuación, la instalación de la unidad exterior debe dejar suficiente espacio para su operación y mantenimiento.

Caso 1: hay obstáculos en la entrada, también el superior está abierto.

Instalación única alrededor de la apertura

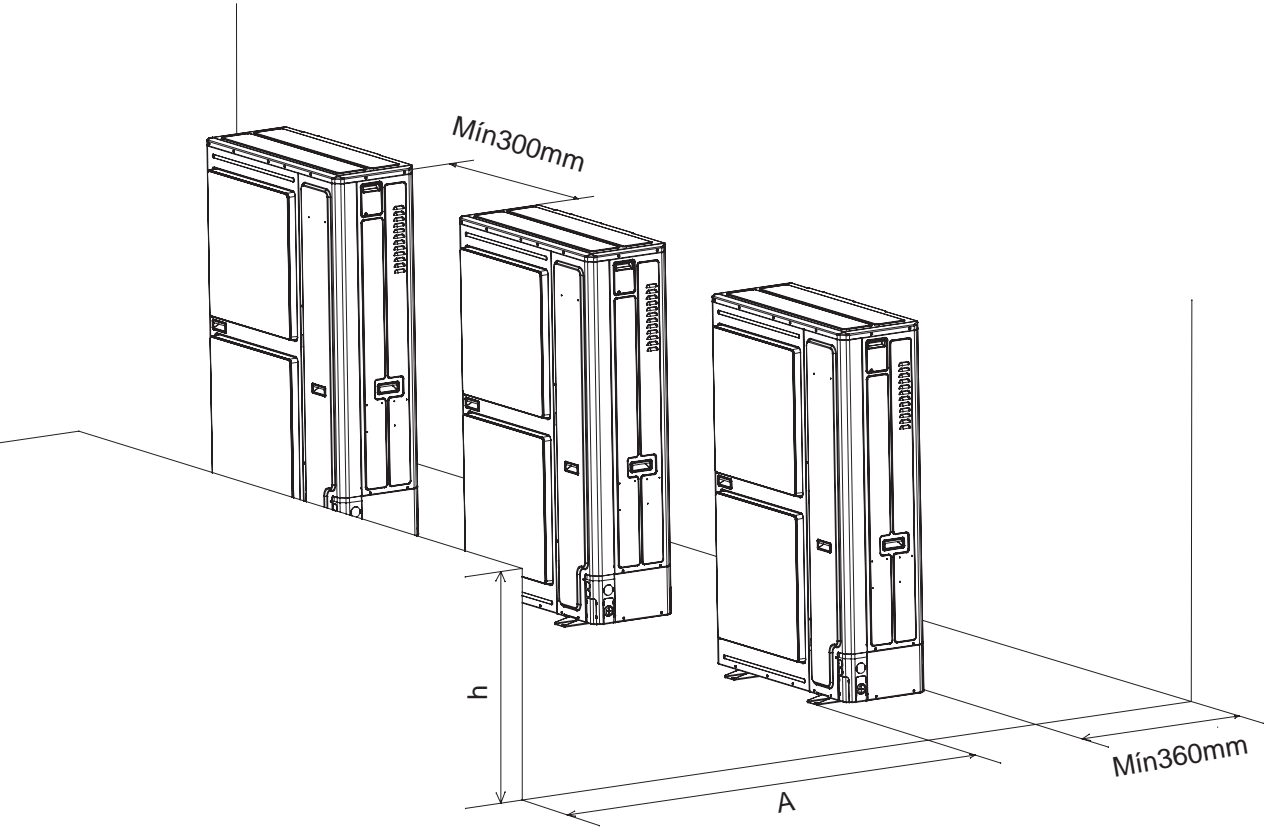
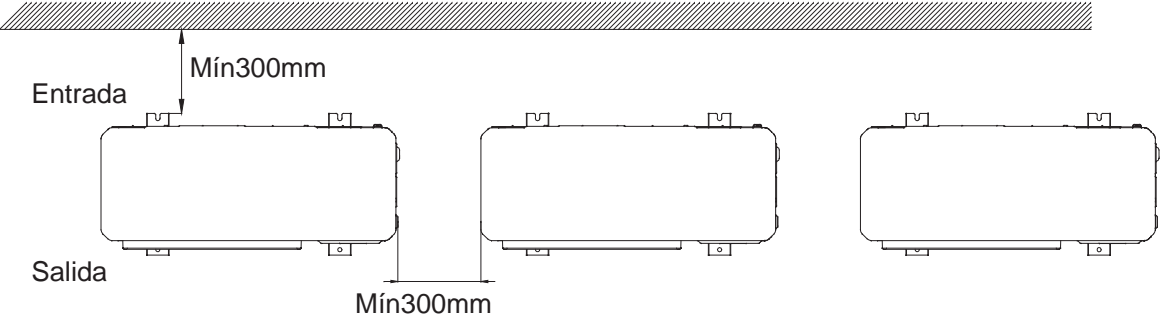


Instalación única alrededor del cerrado



Procedimiento de instalación

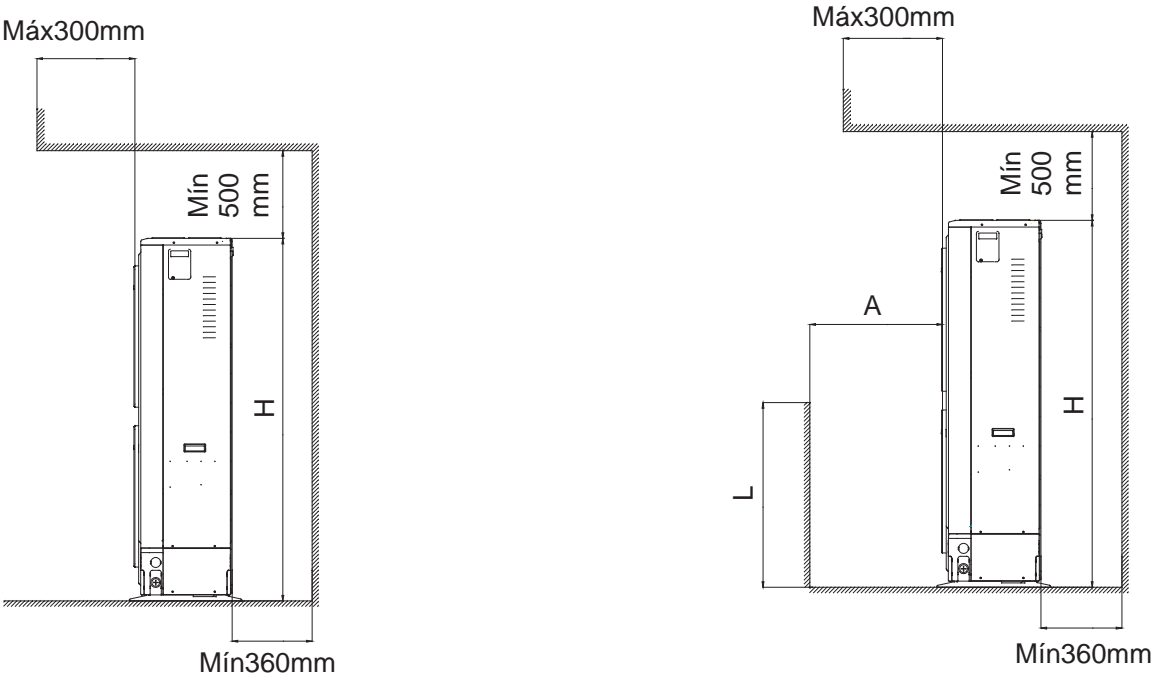
Multi-Unidad exterior



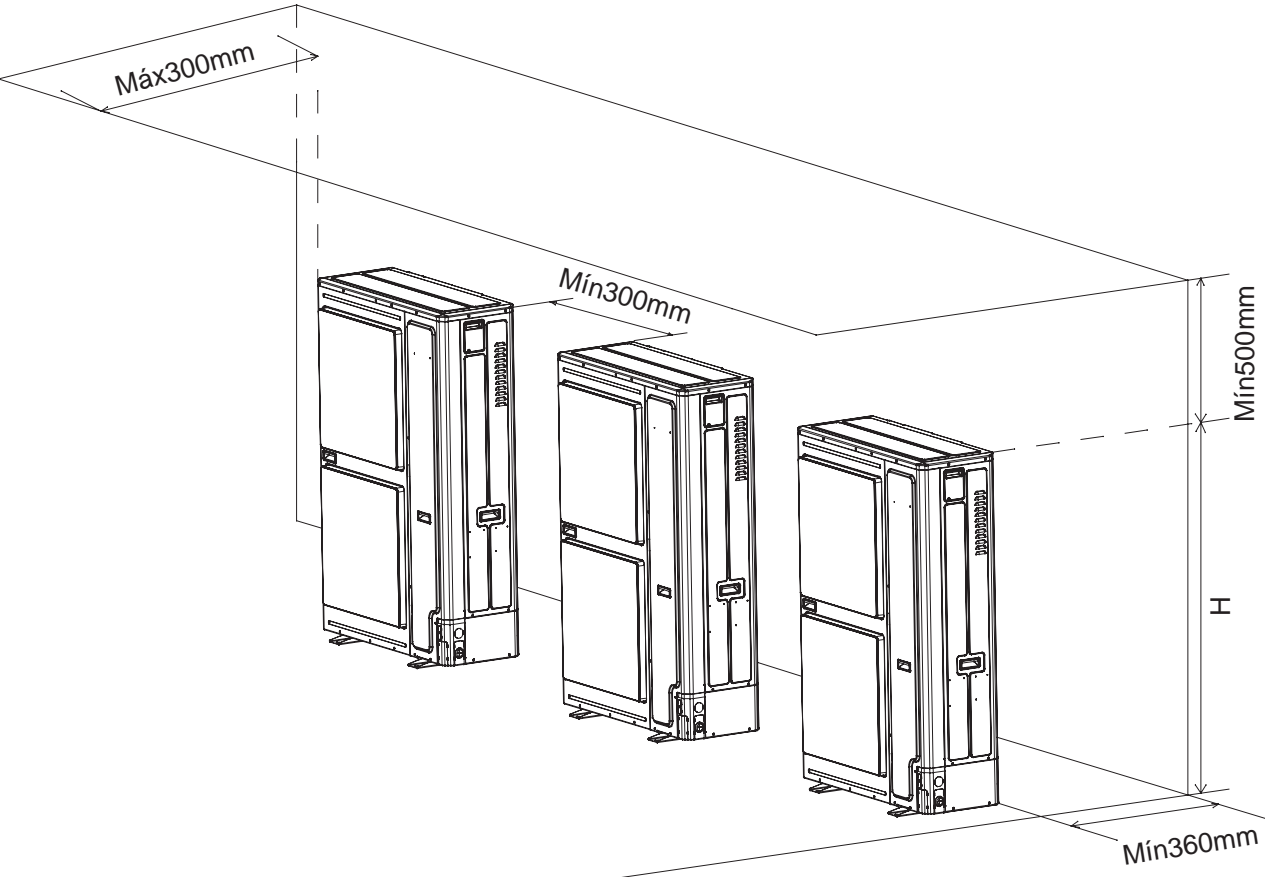
Procedimiento de instalación

Caso 2: hay obstáculos en la entrada y la parte superior

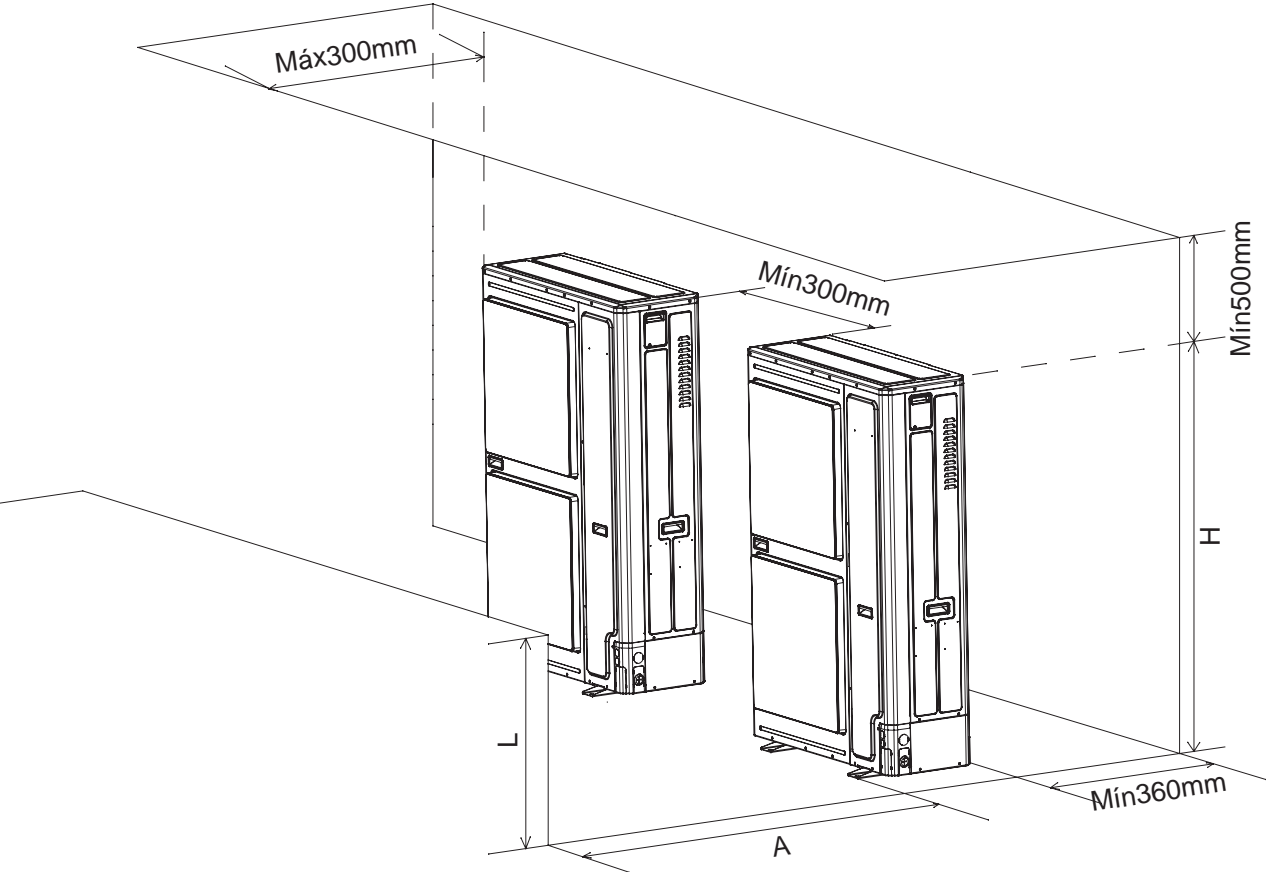
Unidad exterior única



Multi-Unidad exterior

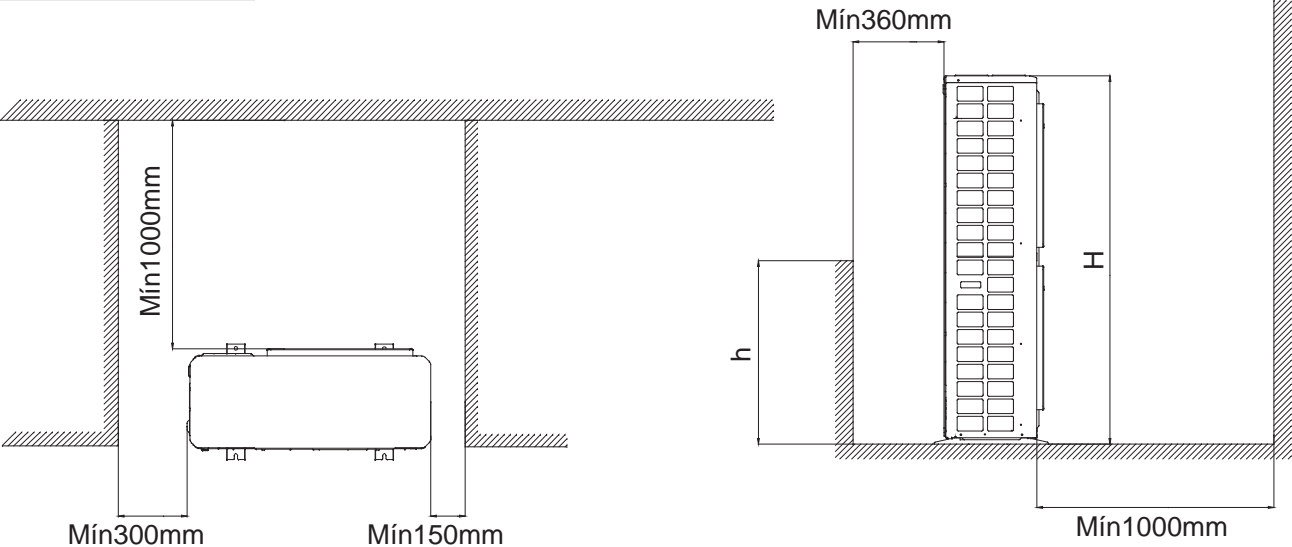


Procedimiento de instalación



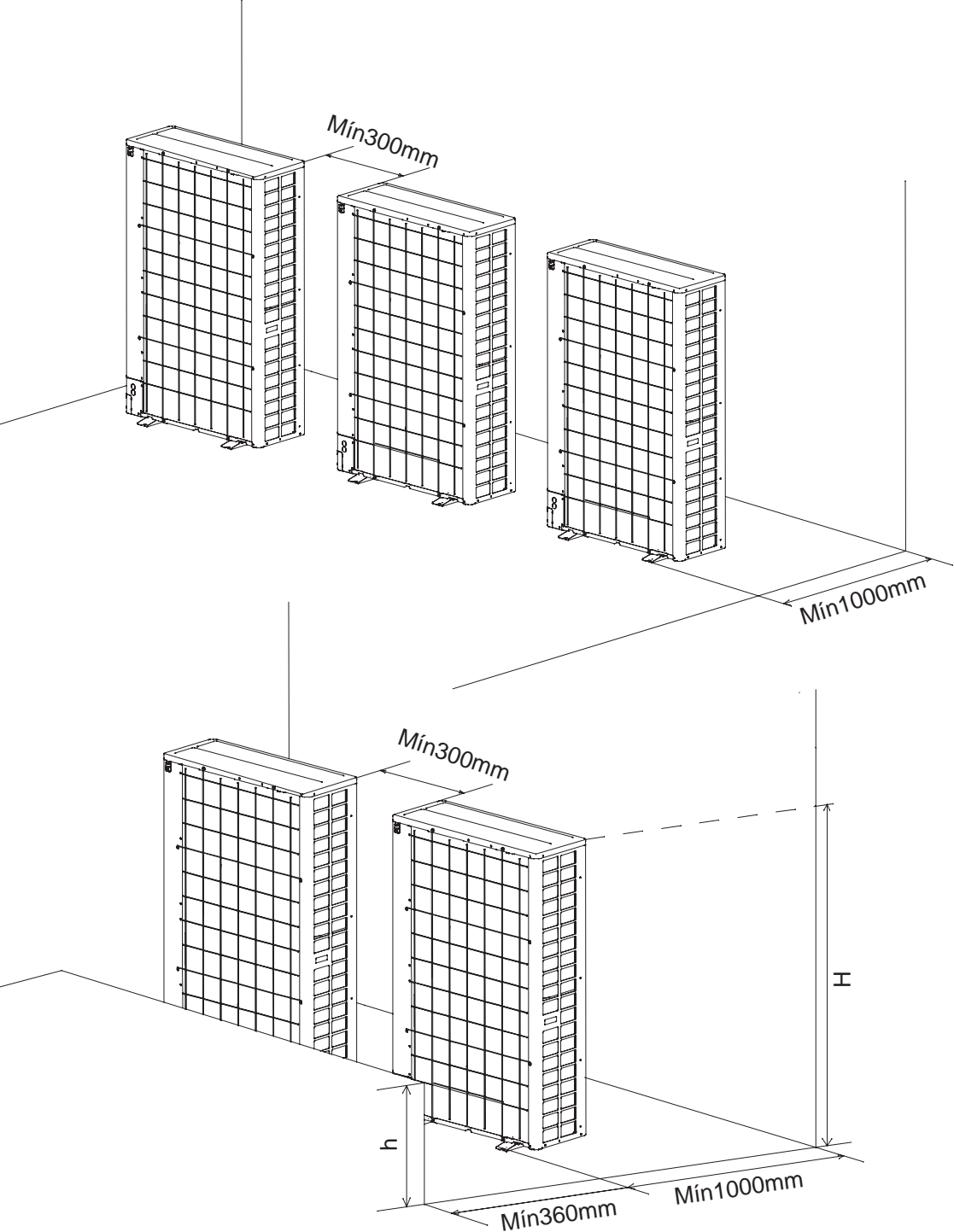
Caso 3: hay obstáculos en la salida y ambos lados derecho e izquierdo

Unidad exterior única



Procedimiento de instalación

Multi-Unidad exterior



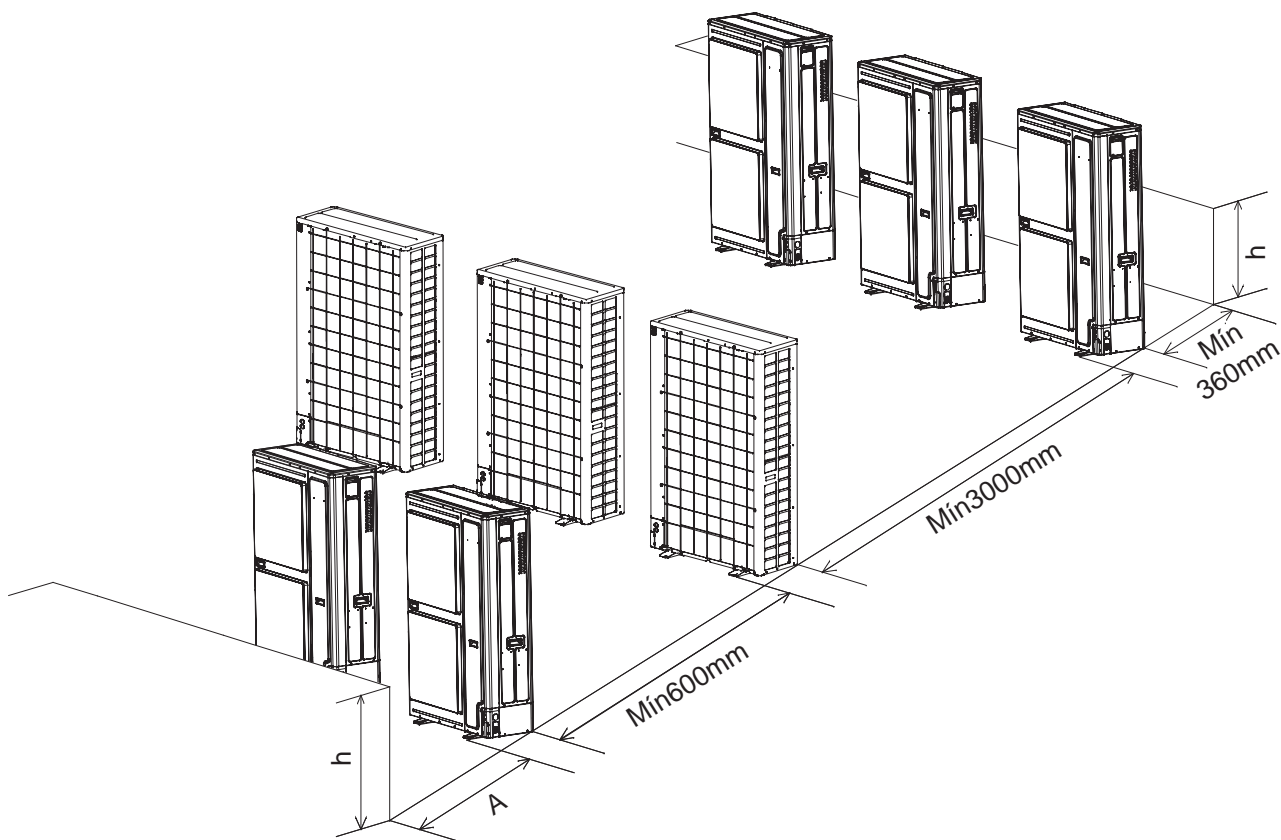
Si $h > H$, coloque la unidad exterior en el fundamento para asegurarse de que $H \geq h$.
 H = altura de la unidad exterior y del fundamento

h	A
$0 < h \leq 1/2H$	Más de 600
$1/2H < h \leq H$	Más de 1400

Nota: Evite hacer ciclos cortos de aire en cualquier caso.

Procedimiento de instalación

Multi-Unidad exterior



Nota:

Asegúrese de que la distancia sea de al menos 300mm entre dos unidades cercanas y que no haya obstáculos.

h	A
$0 < h \leq 1/2H$	Más de 600
$1/2H < h \leq H$	Más de 1400

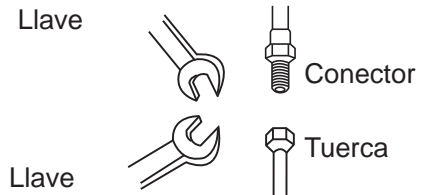
Procedimiento de instalación

A. Conexión del tubo de refrigerante

Método de conexión de tubo:

- Para garantizar la eficiencia, el tubo debe ser lo más corto posible.
- Pinte el aceite refrigerante sobre el conector y la tuerca acampanada.
- Al curvar el tubo, el semidiámetro de flexión debe ser lo mayor sea posible para evitar que el tubo se rompa o se doble.
- Al conectar el tubo, apunte al centro para roscar la tuerca a mano y apriétela con las llaves dobles
- Para la torsión de apriete, consulte "Especificaciones de la tubería y torsión de apriete" en la página 15.
- No se permite meter las suciedades como arena, agua y otros en el tubo. Consulte la página 13 para las medidas antiincrustantes.

Al apretar o desapretar la tuerca, opere con llave de doble extremos, porque una llave no se puede ejecutar firmemente.



Si se enrosca la tuerca sin apuntar al centro, se dañará la rosca, causando fugas.

Precauciones en instalación del tubo:

1. Cuando se suelda el tubo con soldadura dura, cargue nitrógeno al tubo para evitar oxidación. El manómetro debe ajustarse a 0,02MPa. Realizar el procedimiento con circulación de nitrógeno. De lo contrario, la película de óxido en la tubería puede obstruir el capilar y la válvula de expansión y provocar un accidente.
2. El tubo de refrigerante debe ser limpio. Si el agua u otras suciedades entran en el tubo, cargue nitrógeno para limpiar el tubo. El nitrógeno debe fluir bajo la presión de unos 0,5MPa, y cuando se carga el nitrógeno, detenga el extremo del tubo con las manos para aumentar la presión en tubo, luego suelte las manos (al mismo tiempo detenga el otro extremo).
3. La instalación del tubo debe ser completada después de cerrar las válvulas de cierre.
4. Al soldar la válvula y la tubería, enfríe la válvula con una toalla húmeda.
5. Cuando se necesita cortar el tubo de conexión y el tubo de derivación, no utilice la sierra sino las cizallas especiales.
6. Al soldar la tubería de cobre, use la varilla de soldadura de cobre fosforoso sin ningún flujo de soldadura. (El flujo de soldadura dañará el sistema de tuberías. El flujo de soldadura que contiene cloro corroerá la tubería, especialmente, el flujo de soldadura con flúor dañará el aceite refrigerante)

Selección del material de tubo y especificaciones

1. Seleccione el tubo de refrigerante de siguiente material.
Material: tubo de cobre sin costura oxidado fosfórico, modelo: C1220T-1/2H (diámetro más de 19,05); C1220T-0(diámetro menos de 15,88).
2. Espesor y especificaciones:
Confirme el espesor y las especificaciones del tubo de acuerdo con el método de selección del tubo (la unidad utiliza R410A, si el tubo de más de 19,05 es de tipo O, la resistencia contra presión será mala, así que el material debe ser de tipo 1/2H y más del espesor mínimo).
3. Se debe utilizar el tubo de derivación de Airwell.
4. Cuando se instala la válvula de cierre, refiérase a las instrucciones de operación relacionadas.
5. La instalación del tubo debe estar dentro del rango permisible.
6. Se debe realizar la instalación del tubo de derivación de acuerdo con el manual correspondiente.

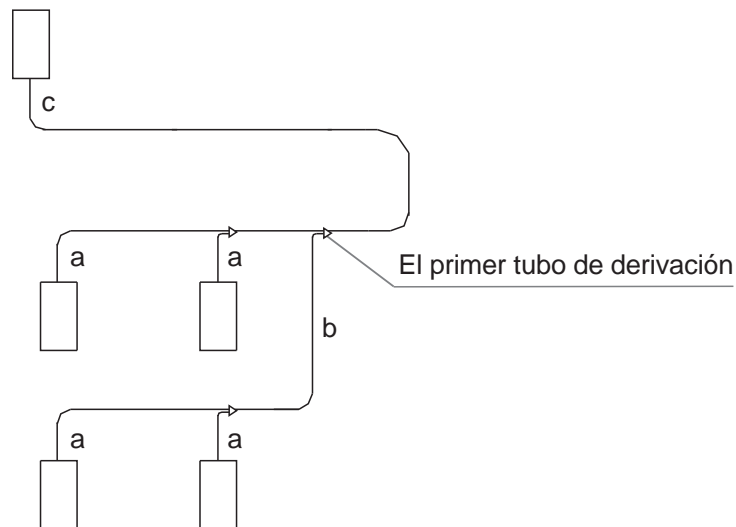
Procedimiento de instalación

Medidas anti-incrustantes

Primero, limpie el tubo.

Posición	Período de instalación	Medidas
Exterior	Más de un mes	Nivele el extremo del tubo
	Menos de un mes	Nivele el extremo del tubo o lo selle con cinta adhesiva
Interior	Nada que ver con el período	

Especificaciones del tubo:



1. Diámetro del tubo "a" (entre el interior y el tubo de derivación) depende del tubo interior, el diámetro del tubo de gas y líquido de las unidades interiores debe estar de acuerdo con el manual de instalación de las unidades interiores.

2. Diámetro del tubo "b" (entre tubos de derivación)

Capacidad total de unidad interior (kW)	Tubo de gas (mm)	Tubo de líquido (mm)
<16,8kW	Ø15,88	Ø9,52
16,8kW≤X<22,4kW	Ø19,05	Ø9,52
22,4kW≤X<33,0kW	Ø22,22	Ø9,52
33,0kW≤X<47,0kW	Ø28,58	Ø12,7

Nota:

Ajuste el diámetro en campo (si es necesario)

Cuando la capacidad total de la unidad interior es inferior a 14,0kw, el tubo b utilizará las especificaciones como el tubo a

Procedimiento de instalación

3. Diámetro del tubo "c" (tubo principal, entre tubo general exterior y primer tubo de derivación)

Modelo	Tubo principal		Tubo principal agrandado	
	Tubo de gas (mm)	Tubo de líquido (mm)	Tubo de gas (mm)	Tubo de líquido (mm)
VVFA-220R-01T32	Ø19,05	Ø9,52	Ø22,22	Ø12,7
VVFA-280R-01T32	Ø22,22	Ø9,52	Ø25,4	Ø12,7
VVFA-335R-01T32	Ø25,4	Ø12,7	Ø28,58	Ø15,88

Nota:

Cuando la distancia máxima (entre unidad exterior y la interior más lejos) está más de 90m, se debe expandir el diámetro del tubo principal.

Selección del tubo de cobre:

Material	Tubo de tipo O: tubo blando			
Diámetro del tubo (mm)	Ø6,35	Ø9,52	Ø12,7	Ø15,88
Espesor (mm)	0,8	0,8	1,0	1,0

Material	Tubo duro				
Diámetro del tubo (mm)	Ø19,05	Ø22,22	Ø25,4	Ø28,58	Ø31,8
Espesor (mm)	1,0	1,0	1,0	1,0	1,1

Longitud de tubo y diferencia de altura

1. Rango aplicable

Ítem	Modelo	Exterior
Longitud total del tubo de una vía		300m
Longitud del tubo de una vía		Máx.: 150m (igual longitud 175m)
Tubo principal entre exterior y primer tubo de derivación		Máx.: 110m (igual longitud 135m)
Longitud del tubo entre los exteriores		Menos de 10m hasta el primero tubo de derivación
Diferencia de altura entre unidades interiores Interior y exterior	El exterior es el superior	Máx. 50m
	El exterior es el inferior	Máx. 40m
Diferencia de altura entre unidades exteriores (en el mismo sistema)		Dentro de 5m (mejor ser horizontal)
Diferencia de altura entre interiores		Máx. 15m

Especificaciones del tubo de unidad y método de conexión (unidad: mm)

A. Unidad exterior

Modelo	Lado de tubo de gas		Lado de tubo de líquido	
	Diámetro (mm)	Método de conexión	Diámetro (mm)	Método de conexión
VVFA-220R-01T32	Ø19,05	Junta acampanada	Ø9,52	Junta acampanada y soldadura
VVFA-280R-01T32	Ø22,22	Junta acampanada y soldadura	Ø9,52	
VVFA-335R-01T32	Ø25,4		Ø12,7	Junta acampanada

Procedimiento de instalación

B. Unidad interior

Capacidad del modelo	Lado de tubo de gas		Lado de tubo de líquido	
	Diámetro (mm)	Método de conexión	Diámetro (mm)	Método de conexión
07	Ø9,52	Soldadura	Ø6,35	Acampanada
09	Ø9,52		Ø6,35	
12	Ø12,7		Ø6,35	
16	Ø12,7		Ø6,35	
18	Ø12,7		Ø6,35	
24	Ø15,88		Ø9,52	
28	Ø15,88		Ø9,52	
30	Ø15,88		Ø9,52	
38	Ø15,88		Ø9,52	
48	Ø15,88		Ø9,52	
72	Ø25,4		Ø9,52	
96	Ø25,4		Ø9,52	

C. Especificaciones del tubo y el torque

Diámetro (mm)	Torque (N.m)
Ø6,35	14~18
Ø9,52	34~42
Ø12,7	49~61
Ø15,88	68~82
Ø19,05	84~98

Tubo de derivación

Selección del tubo de derivación:

Capacidad total de interiores (100w)	Modelo (opcional)
Inferior a 335	TAU-335
Superior a 335, inferior a 506	TAU-506

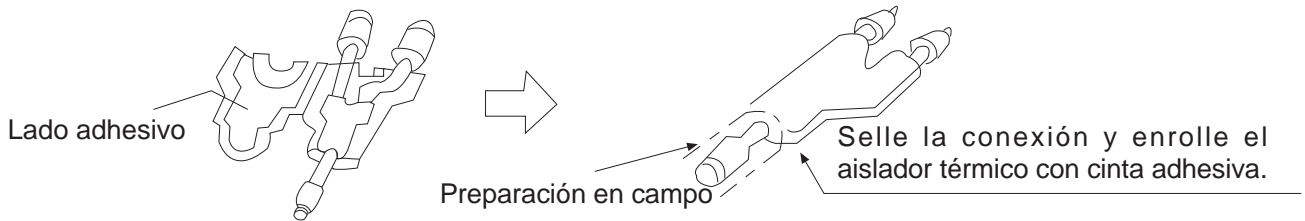
Tipo de unidad exterior

La unidad maestra optará la más cercana como el primer tubo de derivación.

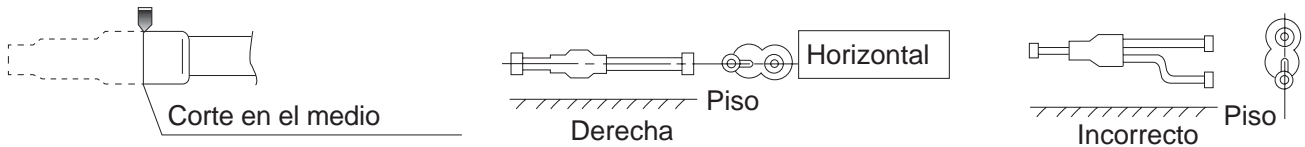
Nota:

1. Al conectar el tubo exterior con la unidad exterior, preste atención a dimensiones del tubo exterior.
2. Cuando se ajusta el diámetro entre tubos exteriores y entre unidades, se debe realizar en el lado de tubo de derivación.
3. Instale el tubo de derivación exterior (lado de gas / líquido) en dirección horizontal o vertical.
4. Cuando se suelda con soldadura dura, se debe soplar nitrógeno. De lo contrario, se producirá muchos óxidos y causará daños graves. Además, para evitar la entrada de agua y polvo en el tubo, se debe rebordar el borde exterior.

Procedimiento de instalación



Corte el tubo con cortador



Instalación de tubo

Cuando se realiza la conexión del tubo, siga los siguientes:

- No haga el tubo y otras partes de la unidad chocar entre sí.
- Al conectar los tubos, cierre completamente las válvulas.
- Proteger el extremo del tubo para evitar la entrada de agua, suciedades en tubos (soldar después de ser aplanado o sellado con cinta adhesiva).
- Doble el tubo a diámetro lo mayor sea posible (más de 4 veces del diámetro del tubo).
- La conexión entre tubo de líquido exterior y el tubo de distribución es de tipo acampanado. Expanda el tubo con herramienta especial para R410A después de instalar la tuerca de expansión. Sin embargo, si se ha ajustado la longitud del tubo de proyección con medidor de tubo de cobre, se puede utilizar herramienta original para expandir el tubo.
- Como que la unidad utiliza R410A, el aceite de expansión es del aceite de éster, no del aceite mineral.
- Cuando se realiza la conexión acampanada, siga lo siguiente: Cuando se conecta el tubo de expansión, fije los tubos con llave de doble extremos. Refiérase a la información anterior para el torque.

Tubo de expansión: A(mm)

Longitud provista del tubo a ser expandido: B(mm)

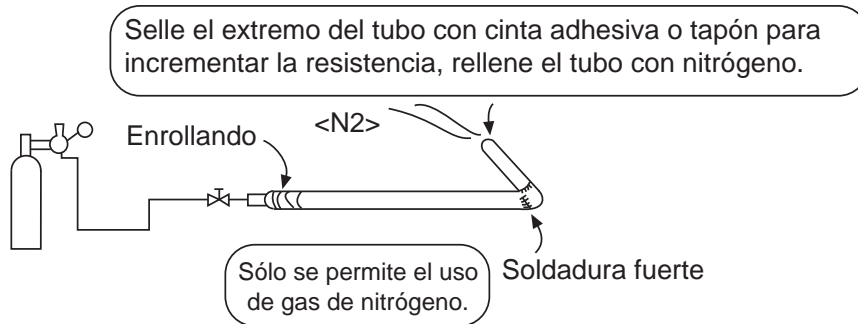
Diámetro exterior de tubo (mm)	A	Cuando es del tubo duro	
		Herramienta especial para R410A	Herramienta anterior
Ø6,35	9,1	0-0,5	1,0-1,5
Ø9,52	13,2		
Ø12,7	16,6		
Ø15,88	19,7		

- Para la conexión entre el tubo de gas de unidad exterior y el tubo de distribución de refrigerante, así como entre el tubo de distribución de refrigerante y el tubo de derivación, debe ser soldada con soldadura dura.
- Cuando se realiza la conexión de soldadura, siga los siguientes: Al soldar el tubo, también se debe cargar el oxígeno. De lo contrario, se producirá muchas suciedades (película de oxidación), obstruyendo el capilar y la válvula de expansión, incluso causando fallos mortales.

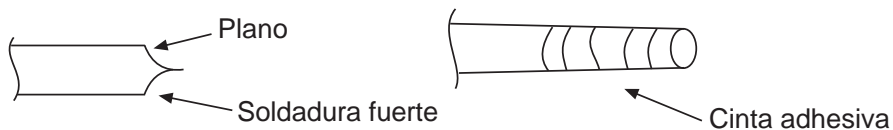
Procedimiento de instalación

Procedimiento de operación

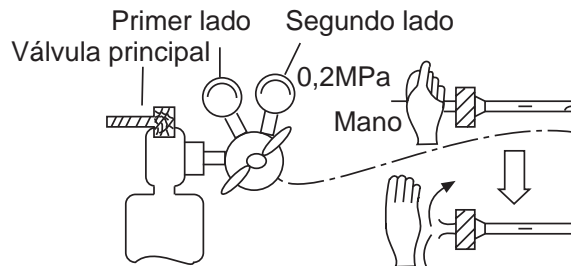
- Al soldar el tubo, también se debe cargar el oxígeno. De lo contrario, se producirá muchas suciedades (película de oxidación), obstruyendo el capilar y la válvula de expansión, incluso causando fallos mortales.



- Proteger el extremo del tubo para evitar la entrada de agua, suciedades en tubos (soldar después de ser aplanado o sellado con cinta adhesiva).



- La tubería de refrigerante debe ser limpia. El nitrógeno debe fluir bajo la presión de unos 0,5MPa, y cuando se carga el nitrógeno, detenga el extremo del tubo con las manos para aumentar la presión en tubo, luego suelte las manos (al mismo tiempo detenga el otro extremo).

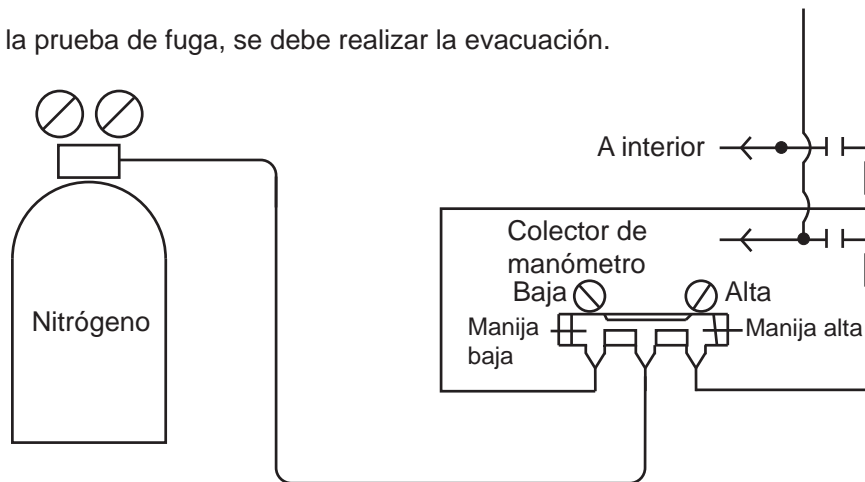


- Al conectar los tubos, cierre completamente las válvulas.
- Al soldar la válvula y los tubos, utilice paño húmedo para enfriar la válvula y los tubos.

Procedimiento de instalación

B. Prueba de fuga

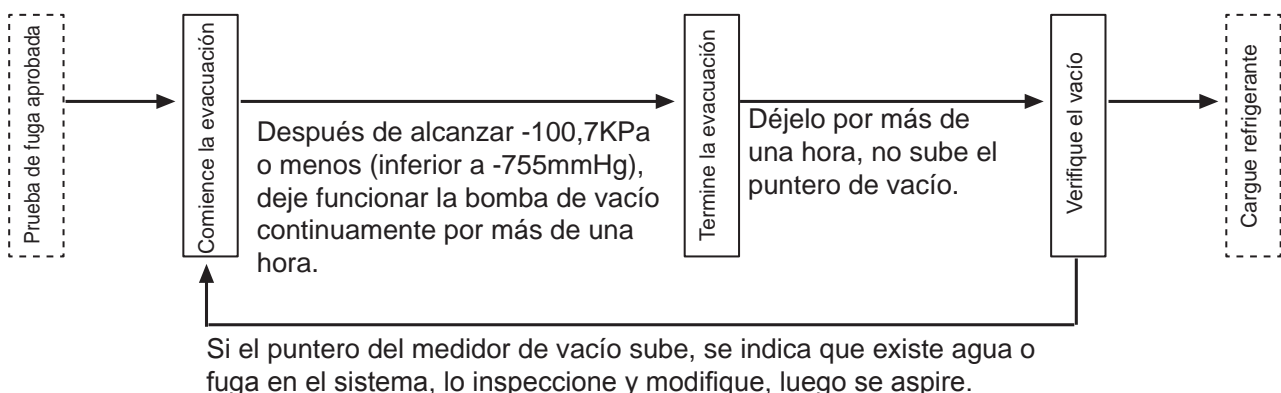
1. Se ha realizado la prueba de fuga en fábrica para la unidad exterior. La tubería debe ejecutarse una prueba de fugas individualmente, pero se prohíbe ejecución de la prueba después de conectarla con la válvula de cierre.
2. Refiérase a la siguiente figura para cargar nitrógeno en unidad para completar la prueba. Nunca utilice cloro, oxígeno y gas inflamable en prueba de fuga. Aplique presión en el tubo de gas y el tubo de líquido.
3. Aumente la presión poco a poco hasta la presión objetivo.
 - a. Aumente presión a 0,5MPa por más de 5 minutos, confirme si disminuye la presión.
 - b. Aumente presión a 1,5MPa por más de 5 minutos, confirme si disminuye la presión.
 - c. Aumente presión a la objetivo (4,15MPa), registre la temperatura y la presión.
 - d. Déjelo a 4,15Mpa por más de un día, si no se disminuye la presión, la prueba está aprobada. Al mismo tiempo, si la temperatura cambia por 1 grado, la presión cambiará 0,01MPa también.
 - e. Después de confirmación de a- d, si se disminuye la presión, existe fuga. Compruebe la posición de soldadura y la posición acampanada por colocar japon. Modifique el punto de fuga y realice otra prueba de fuga.
4. Después de la prueba de fuga, se debe realizar la evacuación.



C. Evacuación

Realice el vacío en válvula de retención de la válvula de cierre de líquido y dos lados de la válvula de cierre de gas. El tubo de equilibrio de aceite debe ser hacer el vacío (ejecutado en la válvula de retención del tubo de equilibrio de aceite respectivamente)

Procedimiento de operación:



Procedimiento de instalación

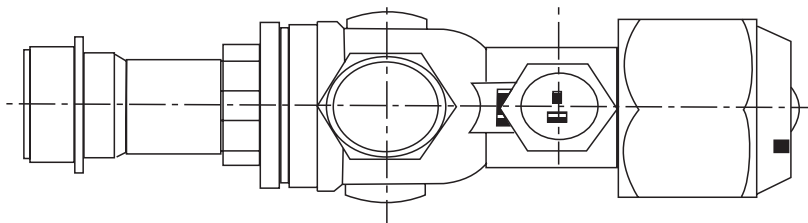
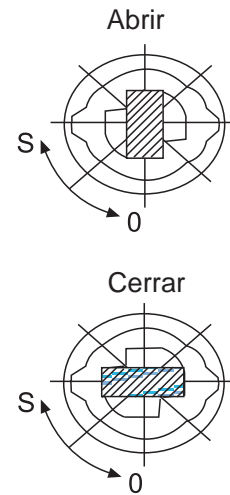
Como que la unidad se utiliza el refrigerante R410A, se debe prestar atención a los siguientes problemas:

- Para evitar la entrada de diferente aceite en tubo, utilice herramienta especial para R410A especialmente para colector de manómetro y manguera de carga.
- Para evitar que el aceite de compresor entre en el ciclo de refrigerante, haga favor de utilizar adaptador de anti-flujo contrario.

D. Funcionamiento de válvula de retención

Método de abrir/ cerrar:

- Quite la tapa de válvula, el tubo de gas se convierten en "abrir" como se muestra en la figura derecha.
- Gire el tubo de líquido con llave hexagonal hasta que se detengan. Si se abre la válvula con fuerza, se dañará la válvula.
- Apriete la tapa de válvula.



Se muestra el torque de apriete en la siguiente tabla:

torque de apriete N•m			
	Eje (cuerpo de válvula)	Tapa (cubierta)	Tuerca de forma T (junta de retención)
Para tubo de gas	8~9	22~27	8~10
Para tubo de líquido	5~6	13~16	8~10

E. Carga de refrigerante y aceite adicional

Cargue el refrigerante adicional en estado líquido con medidor.

Si no se puede cargar completamente el refrigerante adicional cuando la unidad exterior deja de funcionar, cárguelo en modo de puesta en marcha.

Si la unidad funciona por largo tiempo bajo estado de falta de refrigerante, aparecerá fallo en el compresor. (La carga debe ser terminada dentro de 30 minutos especialmente cuando la unidad está funcionando, igual que la carga del refrigerante).

La unidad se carga solo una parte del refrigerante en la fábrica, también necesita cargar refrigerante adicional en el sitio de instalación.

W1: Volumen de carga del refrigerante en fábrica para unidad exterior.

W2: Volumen de carga del refrigerante en campo para unidad exterior.

W3: Volumen de carga del refrigerante al tubo de líquido a base del cálculo de diferente longitud de tubo

$W3 = \text{longitud actual del tubo de líquido} \times \text{cantidad adicional por metro del tubo de líquido} =$

$L1 \times 0.35 + L2 \times 0.25 + L3 \times 0.17 + L4 \times 0.11 + L5 \times 0.054 + L6 \times 0.022$

Procedimiento de instalación

L1: longitud total del tubo de líquido de 22,22; L2: longitud total del tubo de líquido de 19,05;
 L3: longitud total del tubo de líquido de 15,88; L4: longitud total del tubo de líquido de 12,7;
 L5: longitud total del tubo de líquido de 9,52; L6: longitud total del tubo de líquido de 6,35;
 Volumen total del refrigerante cargado en sitio durante instalación = W2 + W3
 W: Volumen total del refrigerante cargado en sitio para mantenimiento

Formulario de registro del refrigerante						
Modelo	W1: Volumen de carga del refrigerante en fábrica para unidad exterior	W2: Volumen de carga del refrigerante en campo para unidad exterior	W3: Volumen de carga del refrigerante al tubo de líquido a base del cálculo de diferente longitud de tubo		Volumen total del refrigerante cargado en sitio durante instalación	W: Volumen total del refrigerante cargado en sitio para mantenimiento
			Diámetro del tubo de líquido (mm)	Cantidad del refrigerante adicional (kg)		
VVFA-220R-01T32	Refiérase a etiqueta	0kg	Ø6,35	0,022kg/mx__m=__kg	W2+W3=____kg	W1+W2+W3=____kg
VVFA-280R-01T32		0kg	Ø9,52	0,054kg/mx__m=__kg		
VVFA-335R-01T32		0kg	Ø12,7	0,11kg/mx__m=__kg		
			Ø15,88	0,17kg/mx__m=__kg		
			Ø19,05	0,25kg/mx__m=__kg		
			Ø22,22	0,35kg/mx__m=__kg		
			W3=____kg			

Nota:

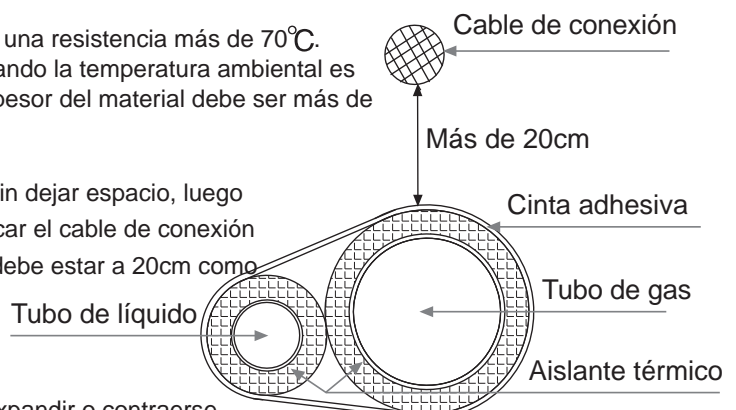
- Para evitar la entrada de diferente aceite en tubo, utilice herramienta especial para R410A especialmente para colector de manómetro y manguera de carga.
- Marque el tipo de refrigerante en diferentes colores sobre el tanque. R410A es de rosado.
- Se prohíbe utilizar cilindro de carga, porque se cambiará el R410A cuando se transfiere el cilindro.
- Al cargar el refrigerante, se debe extraer el refrigerante del tanque en estado líquido.
- Marque el volumen de refrigerante calculado de acuerdo con la longitud del tubo de distribución en la etiqueta.

GWP: 2088

El producto contiene gases fluorados de efecto invernadero, y su funcionamiento depende de estos gases.

Aislamiento térmico

- El tubo de gas y el tubo de líquido deben estar aislados térmicamente por separado.
- Los materiales para los tubos de gas cuenta con la resistencia de alta temperatura más de 120°C.
- Los materiales para los tubos de líquido debe tener una resistencia más de 70°C.
- El espesor del material debe ser más de 10mm, cuando la temperatura ambiental es 30°C, y la humedad relativa es más del 80%, el espesor del material debe ser más de 20mm.
- El material debe adherirse estrechamente al tubo sin dejar espacio, luego ser envuelto con cinta adhesiva. No se puede colocar el cable de conexión juntos con el material de aislamiento térmico, que debe estar a 20cm como mínimo.

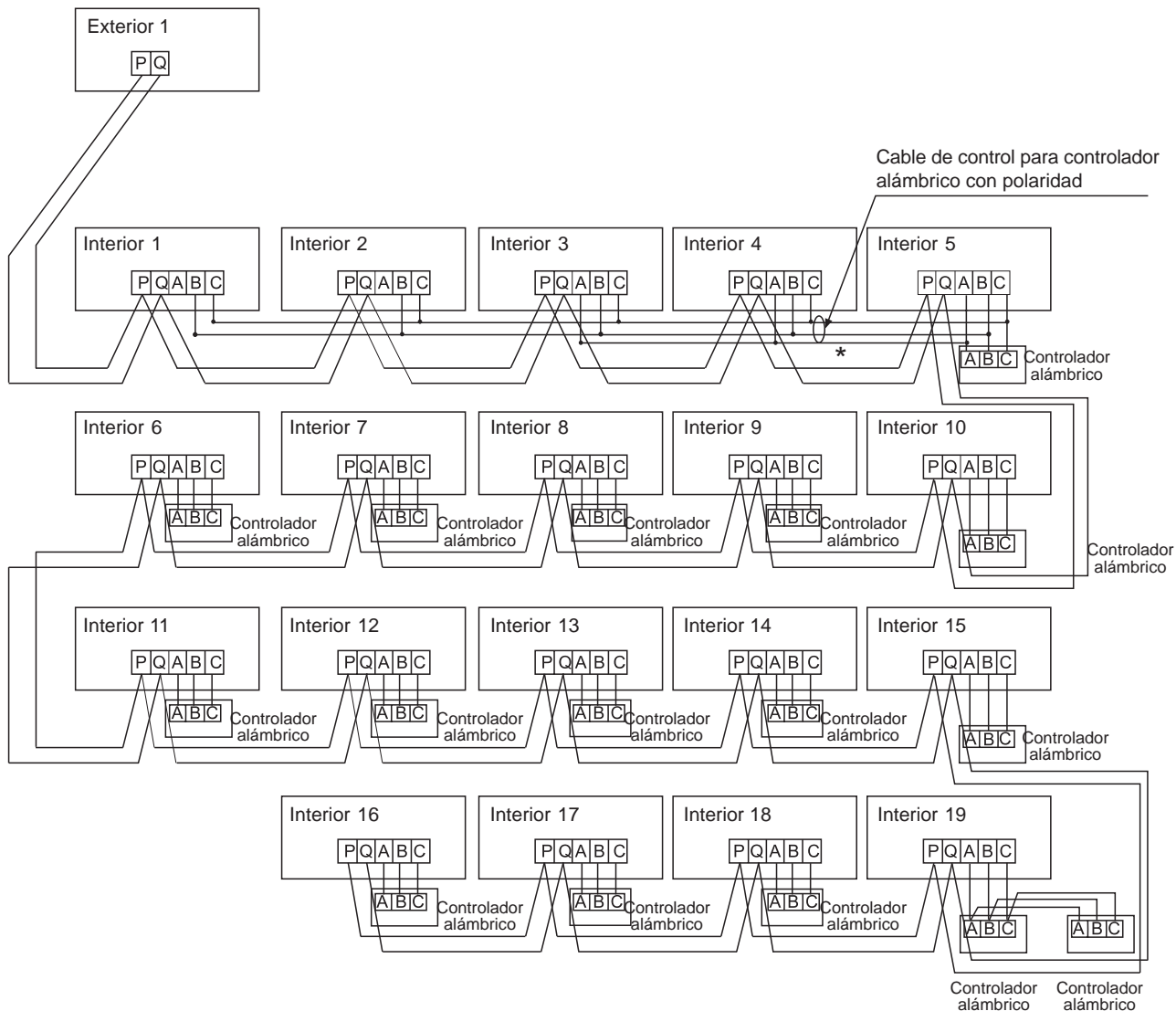


Fijación del tubo de refrigerante

- Durante el funcionamiento, el tubo podrá vibrar y expandir o contraerse. Si no está sujetado, los refrigerantes estarán reunidos en una parte del tubo, causando ruptura del tubo.
- Para evitar el estrés central, fije el tubo cada 2-3m.

Cableado eléctrico y aplicación

Figura del cableado de comunicación



La unidad exterior y todas las unidades interiores están en paralelo pasamos 2 cables no polares.

Tres métodos de cableado entre controlador alámbrico y unidad interior:

A. 1 a múltiple (control en grupo): un controlador alámbrico controla 2 a 19 interiores, como se muestra en la figura anterior, unidad interior 1- unidad interior 5: la unidad interior 5 es la unidad maestra del controlador alámbrico, y los otros son las unidades esclavas del controlador alámbrico. Se conecta el controlador alámbrico con la unidad interior maestra (conectada directamente con el controlador alámbrico) por 3 cables polares; se conectan las otras unidades interiores y la unidad maestra interior por 2 o 3 cables polares, AC interiores conectados con cables polares "B" y "C", DC interiores conectados con cables polares "A" "B" "C".

B. 1 a 1 (un controlador alámbrico controla una unidad interior): Como se muestra en la figura anterior, unidad interior 6- unidad interior 18. Se conecta el interior con el controlador alámbrico por 3 cables polares.

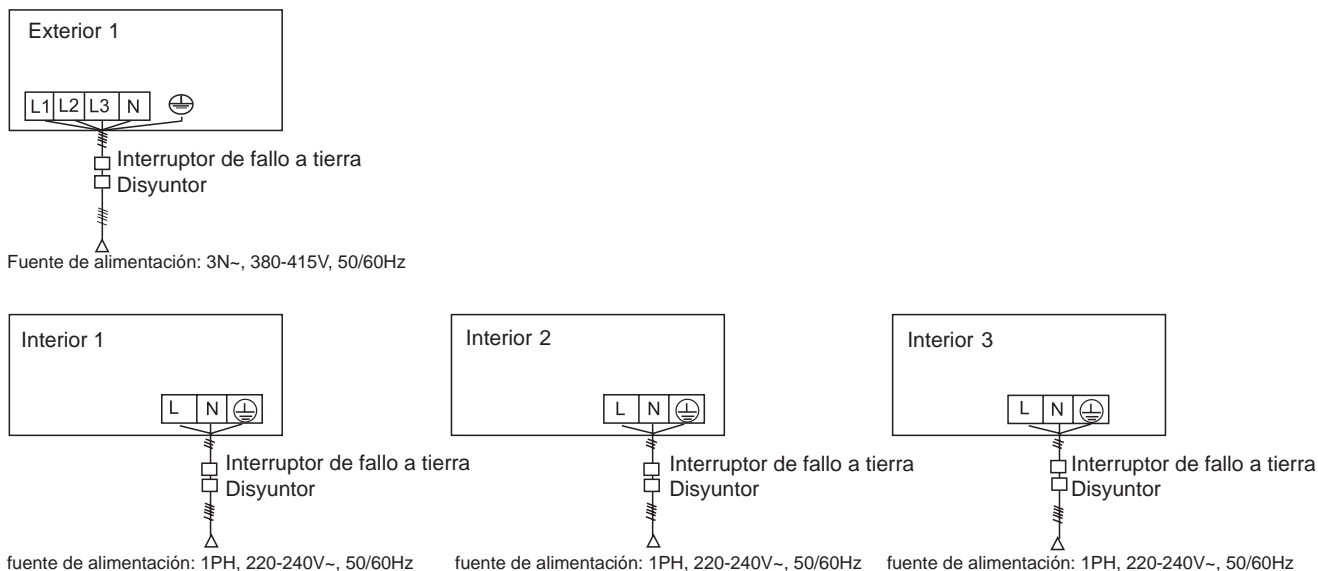
C. 2 a 1 (dos controladores alámbricos controlan un interior): como se muestra en la figura anterior, unidad interior 19. Cualquier controlador alámbrico puede ser configurado como el controlador alámbrico maestro, y el otro es el controlador alámbrico esclavo. Se conecta el controlador alámbrico maestro/ esclavo y el maestro/ interior por 3 cables polares.

Cuando la unidad interior está controlada por controlador remoto, refiérase a "tabla de unidad maestra del controlador alámbrico/ unidad esclava de controlador alámbrico/ unidad de controlador remoto". No es necesario conectar A, B, C en bloque terminal de señal con controlador alámbrico.

Cableado eléctrico y aplicación

Figura del cableado de alimentación

Asegúrese de que el voltaje de entrada no sea inferior a 380V durante el funcionamiento de la unidad; Si el voltaje es inferior a 380 V, la unidad puede funcionar de forma anormal.



- La unidad interior y la exterior utilizan su individual fuente de alimentación
- Todas las unidades interiores comparten una fuente de alimentación.
- Se debe instalar interruptor de fuga e interruptor de sobre corriente, de lo contrario, aparecerá descarga eléctrica.

Fuente de alimentación de unidad exterior y cable de alimentación

Modelo	Ítem	Fuente de alimentación	Sección de cable de alimentación (mm ²)	Longitud de cable (m)	Disyuntor de circuito (A)	Corriente nominal del interruptor de circuito residual (A) Interruptor de fallo a tierra (mA) Tiempo de respuesta (S)	Cable a tierra	
							Sección (mm ²)	Tornillo
Alimentación individual	VVFA-220R-01T32	3N~, 380-415V, 50/60 Hz	6	20	40	40A 30mA inferior a 0,1S	6	M5
	VVFA-280R-01T32		10	20	40	40A 30mA inferior a 0,1S	10	M5
	VVFA-335R-01T32		10	20	40	40A 30mA inferior a 0,1S	10	M5

- El cable de alimentación debe estar sujetado firmemente.
- Cada unidad exterior debe estar bien puesta a tierra.
- Cuando el cable de alimentación está fuera del rango, espéselo adecuadamente.

Cableado eléctrico y aplicación

Fuente de alimentación de unidad interior y cable de comunicación

Ítem Corriente total de interior (A)	Sección de cable de alimentación (mm ²)	Longitud de cable (m)	Corriente nominal del interruptor de sobre corriente (A)	Corriente nominal del interruptor de circuito residual (A) Interruptor de fallo a tierra (mA) Tiempo de respuesta (S)	Sección del cable de comunicación	
					Exterior/ Interior (mm ²)	Interior/ Interior (mm ²)
<10	2	20	20	20A ,30mA, inferior a 0,1S	2-núcleos × (0,75-2,0mm ²) Cable blindado	
≥10 y <15	3,5	25	30	30A ,30mA, inferior a 0,1S		
≥15 y <22	5,5	30	40	40A ,30mA, inferior a 0,1S		
≥22 y <27	10	40	50	50A ,30mA, inferior a 0,1S		

- El cable de alimentación y el cable de comunicación deben estar sujetos firmemente.
- Cada unidad interior debe estar bien puesta a tierra.
- Cuando el cable de alimentación está fuera del rango, incremente el medidor adecuadamente.
- Se debe conectar juntos las capas blindadas de cables de comunicación y estar conectadas a tierra en un punto.
- La longitud total del cable de comunicación no debe ser más de 1000m.

Cable de comunicación para controlador alámbrico

Longitud del Cable de Señal (m)	Dimensiones del Cableado
≤250	0,75mm ² × 3 núcleos, línea blindada

- La capa blindada del cable de señal debe estar conectada a tierra en un extremo.
- La longitud total del cable de señal no debe ser más de 250m.

Instalación y depuración

Búsqueda de unidades interiores

En la siguiente tabla, 1 representa ENCENDIDO, mientras que 0 representa APAGADO.

BM1_1	Búsqueda interior después del encendido	0	Comenzar a buscar unidad interior
		1	Dejar de buscar a unidad interior y fijar la cantidad

Nota:

El número de unidades interiores debe estar bloqueado por el BM1_1 (APAGADO a ENCENDIDO) antes de funcionar el exterior.

Código de fallo

Código de fallo

Table de código de fallo de unidad exterior

Visualización del código de fallo en la placa de pantalla digital exterior	Definición de código de fallo	Definición de código de fallo	Observaciones
20-0	Fallo del sensor (Te) de temperatura de descongelación	Desconexión continua durante 60 segundos o cortocircuito, alarma de fallo	Se puede reanudar
21	Fallo del sensor (Ta) de temperatura ambiental	Desconexión continua durante 60 segundos o cortocircuito, alarma de fallo	Se puede reanudar
22	Fallo del sensor (Ts) de temperatura de succión	Desconexión continua durante 60 segundos o cortocircuito, alarma de fallo	Se puede reanudar
23	Fallo del sensor (Td) de temperatura de descongelación	Desconexión continua durante 60 segundos o cortocircuito, alarma de fallo	Se puede reanudar
26-0	Fallo de comunicación con las unidades interiores	No se puede detectar ninguna conexión de unidades interiores por 200 ciclos continuos.	Se puede reanudar
26-1		Se detectó que el número de unidades interiores era menor que el número establecido por 300 segundos.	Se puede reanudar
26-2		Se detectó que el número de unidades interiores era mayor que el número establecido por 300 segundos.	Se puede reanudar
28	Fallo del sensor (Pd) de alta presión	Desconexión continua durante 60 segundos o cortocircuito, alarma de fallo.	Se puede reanudar
29	Fallo del sensor de (Ps) baja presión	Desconexión continua durante 60 segundos o cortocircuito, alarma de fallo.	Se puede reanudar
30	Fallo del interruptor de alta presión (HPS)	Cuando se desconecta el interruptor de alta presión, genera la alarma de fallo. Cuando el interruptor de alta presión está cerrado, se elimina el fallo. El fallo se bloquea si ocurre 3 veces por una hora.	Una vez genera el fallo de bloqueado, no se puede reanudar.
33	Fallo de EEPROM	Fallo de EEPROM de la unidad exterior	No se puede reanudar
34	Temperatura de descarga demasiado alta (Td)	$T_d \geq [115] \text{ }^\circ\text{C}$, alarma de fallo; $T_d \leq [85] \text{ }^\circ\text{C}$, se elimina el fallo. El fallo se bloquea si ocurre 3 veces por una hora.	Una vez genera el fallo de bloqueado, no se puede reanudar.
35	Error de inversión de la válvula de 4 vías	Después del arranque del compresor, se funciona continuamente durante 10 minutos, si la válvula de cuatro vías no restaura la alarma de fallo. El fallo se eliminará después de 3 minutos. El fallo se bloquea si ocurre 3 veces por una hora.	Una vez genera el fallo de bloqueado, no se puede reanudar.

Código de fallo

Visualización del código de fallo en la placa de pantalla digital exterior	Definición de código de fallo	Definición de código de fallo	Observaciones
39-0	Presión de succión (Ps) es demasiado baja	(1) Refrigeración: $Ps \leq 0,05$ MPa o $Ps \leq 0,1$ MPa durante 5 minutos consecutivos, genera la alarma de fallo. $Ps \geq 0,25$ MPa, se elimina el fallo. (2) calefacción: $Ps \leq 0,03$ MPa or $Ps \leq 0,05$ MPa durante 5 minutos consecutivos, genera la alarma de fallo. $Ps \geq 0,2$ MPa, se elimina el fallo. El fallo se bloquea si ocurre 3 veces por una hora.	Una vez genera el fallo de bloqueado, no se puede reanudar.
39-1	Relación de compresión (ϵ) es demasiado alta	Relación de compresión (ϵ) $\geq 12,0$ durante 5 minutos consecutivos, genera la alarma de fallo. El fallo se eliminará después de 3 minutos. El fallo se bloquea si ocurre 4 veces por 2 horas.	Una vez genera el fallo de bloqueado, no se puede reanudar.
40	Presión de descarga (Pd) es demasiado alta	$Pd \geq 4,15$ MPa o $Pd \geq 3,9$ MPa durante 5 minutos consecutivos, genera la alarma de fallo. $Pd \leq 3,3$ MPa, se elimina el fallo. El fallo se bloquea si ocurre 3 veces por una hora.	Una vez genera el fallo de bloqueado, no se puede reanudar.
43	Protección para temperatura de descarga es demasiada baja (Td)	$TdSH \leq 10$ °C durante 5 minutos consecutivos, genera la alarma de fallo. Una vez alcanzada la temperatura del aceite, se eliminará el fallo. El fallo se bloquea si ocurre 3 veces por una hora.	Una vez genera el fallo de bloqueado, no se puede reanudar.
46	Fallo de comunicación con el módulo de módulo del inversor	No se recibe ninguna señal de la placa del módulo o error de datos durante 30 segundos .Se restaurará automáticamente después de recibir correctamente.	Se puede reanudar
51-0	LEV a sobre - corriente	Detección de chip de accionamiento de LEV	Se puede reanudar
51-2	LEV b sobre - corriente	Detección de chip de accionamiento de LEV	Se puede reanudar
52-0	LEV a fallo de circuito abierto	Detección de chip de accionamiento de LEV	Se puede reanudar
52-2	LEV b fallo de circuito abierto	Detección de chip de accionamiento de LEV	Se puede reanudar
53	La corriente de CT es demasiado baja o fallo del sensor de corriente	1. Cuando el compresor funciona de forma continua durante 1 minuto, la frecuencia del compresor es ≥ 50 Hz durante 5 minutos. Si el valor de muestreo del sensor actual es menor que 10, genera la alarma de fallo. El fallo se eliminará después de 3 minutos. 2. Cuando el compresor se detiene, emitirá una alarma. Si $CT > 6$ A por 3 minutos. El fallo se eliminará después de 3 minutos.	Se puede reanudar
58	Temperatura Tsc o, fallo de sensor	Desconexión continua durante 60 segundos o cortocircuito, alarma de fallo.	Se puede reanudar
59	Fallo del sensor de temperatura Tliqsc	Desconexión continua durante 60 segundos o cortocircuito, alarma de fallo.	Se puede reanudar

Código de fallo

Visualización del código de fallo en la placa de pantalla digital exterior	Definición de código de fallo	Definición de código de fallo	Observaciones
64	Valor de CT es demasiado alto	Cuando la corriente del CT excede el valor especificado durante 5 segundos consecutivos, genera la alarma de fallo. El fallo se eliminará después de 3 minutos y bloqueará si ocurre 3 veces por una hora.	Una vez genera el fallo de bloqueado, no se puede reanudar.
71-0	Fallo de DC Fan1	Generará una alarma en caso de que se funcione por debajo de 20 rpm durante 40 segundos o por debajo del 20% del valor objetivo durante 2 minutos.	Una vez genera el fallo de bloqueado, no se puede reanudar.
71-1	Fallo de DC Fan2	El fallo se eliminará después de 3 minutos y bloqueará si ocurre 3 veces por una hora.	
78	Ausencia de refrigerante	1. Refrigeración: $P_s \leq 0,2 \text{MPa}$ durante 30 minutos consecutivos, genera la alarma de fallo. $P_s \geq 0,3 \text{MPa}$ durante 30 minutos consecutivos, el fallo se eliminará. 2. Calefacción: Ambos LEVa equivalen a 470pls y $T_s - P_s \geq 20 \text{ °C}$ durante 60 minutos consecutivos, genera la alarma de fallo. $P_s \geq 0,2 \text{MPa}$ durante 30 minutos consecutivos,	Se puede reanudar
81	Temperatura del inversor demasiado alta	Temperatura del inversor $\geq 90 \text{ °C}$, genera la alarma de fallo. Temperatura del inversor $\leq 70 \text{ °C}$, se eliminará el fallo. El fallo bloqueará si ocurre 3 veces por una hora.	Una vez genera el fallo de bloqueado, no se puede reanudar.
82	Protección de corriente del compresor	Cuando la corriente del compresor excede el valor especificado durante 5 segundos consecutivos, genera la alarma de fallo. El fallo se eliminará después de 3 minutos y bloqueará si ocurre 3 veces por una hora.	Una vez genera el fallo de bloqueado, no se puede reanudar.
83	Error de ajuste del modelo	El ajuste del modelo no coincide con la unidad exterior.	Una vez genera el fallo de bloqueado, no se puede reanudar.
110	Sobre-corriente del modulo de inversor (hardware)	Sobre-corriente del hardware del módulo. El fallo se bloquea si ocurre 3 veces por una hora.	Una vez genera el fallo de bloqueado, no se puede reanudar.
		Sobre-corriente del hardware instantáneo en lado de rectificador de módulo. El fallo está bloqueado si ocurre 3 veces por una hora.	

Código de fallo

Visualización del código de fallo en la placa de pantalla digital exterior	Definición de código de fallo	Definición de código de fallo	Observaciones
111	Fuera de control del compresor	Durante la puesta en marcha o operación, la posición del rotor no puede ser detectada por 6 veces consecutivos, se generará el fallo de alarma. El PCB inversor restablecerá automáticamente después de que el compresor se apague por 5 segundos.	
112	La temperatura de módulo terminal es demasiada alta	La temperatura de módulo terminal $\geq 94^{\circ}\text{C}$, se genera la alarma de fallo La temperatura de módulo terminal $< 94^{\circ}\text{C}$, el inversor PCB restablecerá automáticamente.	
114	El voltaje de alimentación de entrada del inversor es anormal	El voltaje $< \text{DC}420\text{V}$, se genera la alarma de fallo. El voltaje $> \text{DC}420\text{V}$, el inversor PCB restablecerá automáticamente.	
		El voltaje $> \text{DC}642\text{V}$, se genera la alarma de fallo. El voltaje $< \text{DC}642\text{V}$, el inversor PCB restablecerá automáticamente.	
		La fuente de alimentación del inversor se interrumpe instantáneamente.	
116	La comunicación anormal entre el inversor PCB y el control PCB	Si no se detecta ninguna señal de comunicación durante 30 segundos, se generará la alarma de fallo. Después de la detección, la PCB del inversor se recuperará inmediatamente.	
117	Sobre-corriente del modulo de inversor	Sobre corriente instantáneo del software al lado de rectificador de módulo	Se puede reanudar
		Sobrecarga del módulo	
		Sobre-corriente del modulo (software)	
118	Fallo de arranque del compresor	El compresor no se puede arrancar por 5 veces continuamente.	
119	Fallo de circuito de detección de corriente	Anomalía en circuito de detección de corriente del lado de rectificador de módulo.	
		El sensor utilizado para detectar la corriente de controlador de inversor está anormal, desconectado o conectado incorrectamente.	
121	Anomalía en fuente de alimentación del modelo de tarjeta de inversor	La fuente de alimentación de la tarjeta de inversor está desconectada instantáneamente.	
122	La temperatura del sensor de inversor es anormal.	La resistencia del sensor de temperatura de inversor es anormal o no está conectada.	
124	error de fuente de alimentación del inversor	error de fuente de alimentación del inversor	
126	código de error desconocido del inversor	código de error desconocido del inversor	

Código de fallo

En caso de que no haya fallos y no se cumplan las condiciones de arranque del sistema, el tubo digital de la unidad exterior mostrará el código de espera del acondicionador de aire:

555.0	Estado de espera de capacidad de exceso de coincidencia	La relación entre la capacidad interior y la capacidad exterior es más de 130%.	Se puede reanudar
555.1	Calentamiento en una temperatura ambiente alta.	Ta > 27 °C, las unidades interiores estará en el modo de espera durante la operación del modo de calefacción.	
555.3	Temperatura ambiental de unidad exterior demasiado alta o demasiado baja.	Ta > 54 °C o Ta < -10 °C, las unidades interiores estará en el modo de espera durante la operación del modo de refrigeración.	
555.b	El modo de operación de unidad exterior no coincide con las unidades interiores.	La unidad exterior puede ajustar a el modo de refrigeración o el modo de calefacción.	

Puesta en marcha y rendimiento

Función de retraso de 5 minutos

- Si arranca la unidad después de apagón, el compresor sigue funcionando por unos de 5 minutos para evitar daños.

Funcionamiento de refrigeración / calefacción

- Se puede controlar las unidades interiores independientemente, pero no se puede estar en modo de refrigeración o calefacción al mismo tiempo. Si existen modos de refrigeración y calefacción simultáneamente, el ajuste posterior de la unidad estará en espera, y el ajuste anterior funcionará normalmente.
- Si el administrador del aire acondicionado ajusta la unidad en modo de refrigeración o modo de calefacción de manera fija, la unidad no puede funcionar en otros modos.

Característica del modo de calefacción

- Durante el funcionamiento, si sube la temperatura de unidad exterior, el motor del ventilador de unidad interior funcionará a baja velocidad o parará.

Descongelación en modo de calefacción

- En modo de calefacción, la descongelación de unidad exterior afectará la eficiencia de calefacción. La unidad se descongelará por unos de 2 a 10 minutos automáticamente, al mismo tiempo, el condensado fluirá desde la unidad exterior para descongelación, aparecerá vapor en la unidad exterior, que es normal. El motor de unidad interior funcionará a baja velocidad o parará, y el motor de unidad exterior dejará de funcionar.

Condición de funcionamiento de unidad

- Para el uso apropiado de unidad, opere la unidad bajo el alcance de condición permisible. Si funciona fuera del alcance, el dispositivo de protección actuará.
- La humedad relativa debe ser inferior al 80%. Si la unidad funciona con humedad más del 80% por largo tiempo, el rocío en la unidad caerá y se soplará el vapor de salida de aire.

Dispositivo de protección (tales como interruptor de alta presión)

- El interruptor de alta presión es un dispositivo que puede detener la unidad automáticamente cuando la unidad funciona con anomalía.
Cuando actúa el interruptor de alta presión, el modo de refrigeración/ calefacción dejará de funcionar, pero LED de funcionamiento del controlador alámbrico seguirá encendida. El controlador alámbrico visualizará el código de fallo.
- Cuando aparecen los siguientes casos, el dispositivo de protección actuará:
En modo de refrigeración, la salida y la entrada de aire están obstruidas.
En modo de calefacción, existe polvo en el filtro de unidad interior; la salida de aire está obstruida.
Cuando actúa el dispositivo de protección, desconecte la fuente de alimentación y reinicie después de resolver el problema.

Cuando hay fallo de alimentación

- Si existe fallo de alimentación durante el funcionamiento, se detendrá todos los funcionamientos.
- Después de alimentarlo de nuevo, en caso de con función de reinicio, se puede reanudar la unidad antes del apagado automático; en caso de sin función de reinicio, se necesita encender la unidad de nuevo.
- Si ocurre anomalía en funcionamiento debido a los truenos, los rayos, la interferencia de vehículo o radio, etc., desconecte la fuente de alimentación, después de eliminar el fallo, presione botón "ON / OFF" ("Encendido / Apagado") para arrancar la unidad.

Puesta en marcha y rendimiento

Capacidad de calefacción

- El modo de calefacción adopta el tipo de bomba de calor que absorbe energía de calor de unidad exterior y lo libera a unidad interior. Así que si se desciende la temperatura de unidad exterior, se disminuirá la capacidad de calefacción.

Puesta en marcha

- Antes de puesta en marcha:
Antes de ser energizado, mida con un multímetro la resistencia entre el bloque de terminales de la fuente de alimentación (cable positivo y el cable neutro) y el punto de puesta a tierra, y compruebe si es superior a 1M*. De lo contrario, no se puede operar la unidad.
Para proteger el compresor, energizar la unidad exterior por 12 horas como mínimo antes de su funcionamiento. Si no energiza el calentador del cárter por 6 horas, el compresor no funcionará.
Confirme que la parte inferior del compresor está caliente.
Abra completamente las válvulas de operación de unidad exterior (lado de gas, lado de líquido), excepto la condición de que sólo hay una única unidad principal conectada (sin unidad esclava). Si opera la unidad con válvulas no abiertas, aparecerá fallo del compresor.
Confirme que todas las unidades interiores están alimentadas. De lo contrario, se producirá fuga de agua.
Mida la presión del sistema con manómetro, al mismo tiempo, opere la unidad.
- Puesta en marcha
Para la puesta en marcha, refiérase información de sección del rendimiento.
Si no se puede arrancar la unidad a temperatura ambiental, realice puesta en marcha de la unidad exterior.

Mover y desechar el aire acondicionado

- Al mover, desechar y re-instalar el aire acondicionado, póngase en contacto con el distribuidor para apoyo técnico.
- En cuanto a la composición de materiales de aire acondicionado, el contenido de plomo, mercurio, cromo hexavalente, bifenilos polibromados y difenilos éteres polibromados no deben ser superior al 0,1% (fracción de manija) y el de cadmio no debe ser más del 0,01% (fracción de manija).
- Recicle el refrigerante antes de desechar, mover, configurar y reparar el aire acondicionado; el desecho del aire acondicionado debe ser tratado por empresas calificadas.

Airwell

Just feel well

MANUAL DE INSTALAÇÃO

Flow Logic (MINI) (VVFA Series)

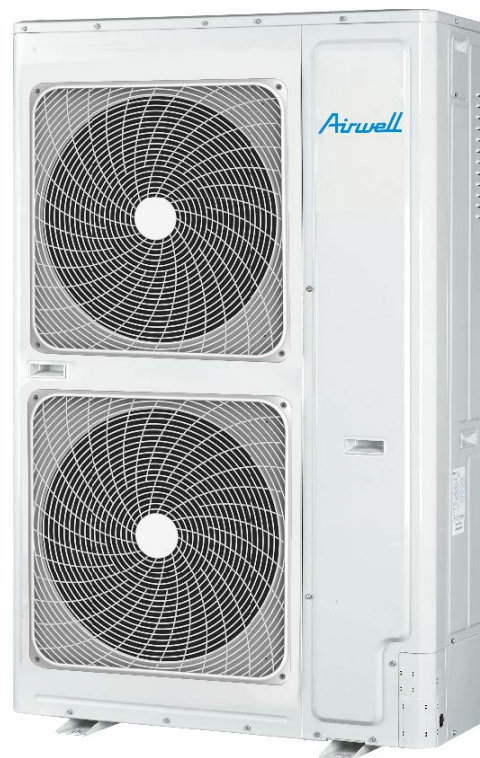
R410A

Português Manual

VVFA-220R-01T32

VVFA-280R-01T32

VVFA-335R-01T32



IMPORTANT NOTE:

Leia Atentamente este manual antes de instalar ou operar a SUA Nova unidade de ar condicionado. Certifique-se de GUARDAR este manual para referência futura.

22.AW.VVFA.220-335.R410A.IM.EN.FR.DE.IT.SP.PO.01.26.Rev01

Manual de Utilizador

O VRF adota o tipo de “controlo simultâneo”, e todos os ambientes internos devem ser aquecidos ou arrefecidos simultaneamente.

Para proteger o compressor, antes da inicialização, a unidade deve ser eletrificada por mais de 12 horas. Se a unidade não for usada por muito tempo, por favor, corte a energia para economizar energia, ou a unidade consumirá a energia.

Conteúdos

Segurança	1
Instrução de instalação.....	3
Procedimento de instalação	6
Fiação elétrica e aplicação	21
Código de falha	25
Operação de teste e desempenho	30
Mova e elimine o ar condicionado.....	32

Aviso

- Se o cabo de alimentação estiver danificado, deve ser substituído pelo fabricante, o seu agente de serviço ou pessoas igualmente qualificadas, a fim de evitar o perigo.
- Este aparelho não é destinado a ser usado por pessoas (incluindo crianças) com capacidades físicas, sensoriais ou mentais reduzidas, ou falta de experiência e conhecimento, a menos que tenham recebido supervisão ou instrução sobre o uso do aparelho por uma pessoa responsável pela sua segurança.
- As crianças devem ser supervisionadas para garantir que não brinquem com o aparelho.
- Este aparelho pode ser usado por crianças com mais de 8 anos ou mais e pessoas com capacidades físicas, sensoriais ou mentais reduzidas ou falta de experiência e conhecimento se receberam supervisão ou instrução sobre o uso do aparelho de forma segura e entendem os perigos envolvidos. As crianças não devem brincar com o aparelho. A limpeza e a manutenção do usuário não devem ser feitas por crianças sem supervisão.
- Os aparelhos não devem ser operados por meio dum temporizador externo ou sistema de controlo remoto separado.
- Mantenha o aparelho e o seu cabo fora do alcance de crianças menores de 8 anos.

Condição de operação:

Para usar o ar condicionado normalmente, execute as condições abaixo.

Campo de Operação do Ar Condicionado

Frio Seco	Interior	Máx.	DB: 32°C	WB: 23°C
		Mín.	DB: 18°C	WB: 14°C
	Exterior	Máx.	DB: 48°C	WB: 26°C
		Mín.	DB: -5°C	
Aquecimento	Interior	Máx.	DB: 27°C	
		Mín.	DB: 15°C	
	Exterior	Máx.	DB: 27°C	WB: 15,5°C
		Mín.	DB: -20°C	

Segurança

- Este manual deve ser sempre acessível e próximo a este equipamento de ar condicionado.
- Existem dois tipos de indicações: “⚠AVISO” e “⚠CUIDADO”. A indicação que evita a morte ou ferimentos graves está listada como “⚠AVISO”. Até a indicação listada como “⚠CUIDADO” também pode causar acidentes graves. Ambos estão relacionados com a segurança, e devem ser rigorosamente seguidos.
- Após a instalação e o comissionamento inicial, entregue o manual ao utilizador. O manual deve ser bem mantido em local seguro e próximo à unidade.

⚠AVISO

- A instalação ou a manutenção devem ser realizadas por uma agência autorizada. O funcionamento errado deste equipamento de ar condicionado pode causar o vazamento de água, choque elétrico ou incêndio.
- Por favor, instale a unidade na parte superior numa base sólida ou estrutura que seja forte o suficiente para apoiar a unidade.
- A instalação deste equipamento de ar condicionado deve seguir os códigos de construção locais.
- Use o tamanho certo do cabo, prenda firmemente o terminal, organize bem os cabos e certifique-se de que não é adicionada tensão aos cabos. O isolamento do cabo não deve ser danificado. A instalação incorreta pode levar ao superaquecimento ou ao fogo.
- Ao instalar ou mover a unidade, o sistema refrigerante deve ser aspirado e recarregado com refrigerante R-410A. Se qualquer outro gás entrar no sistema, pode levar a uma pressão anormalmente elevada que pode causar danos ou ferimentos.
- Por favor, use os coletores ou ramos adequados durante a instalação do sistema. As partes erradas podem causar o vazamento de refrigerante.
- Mantenha o tubo de drenagem longe das aberturas de gás tóxico para evitar possíveis poluições do ambiente interno.
- Durante ou após a instalação, verifique se há vazamento de refrigerante. Se houver algum vazamento, tome medidas para ventilação. O refrigerante pode ser tóxico em alguns níveis de concentração.
- A unidade não é resistente a explosões. Por favor, mantenha-o longe de gases inflamáveis.
- O tubo de drenagem deve ser instalado por este manual para garantir a drenagem adequada. O tubo deve estar bem isolado para evitar condensação. A instalação errada pode levar ao vazamento de água.
- Tanto o tubo líquido quanto o tubo de gás também devem ser bem isolados. Nenhum isolamento suficiente pode levar à deterioração do desempenho do sistema ou à formação da umidade.
- Este equipamento de ar condicionado não se destina a ser operado por pessoas com falta de experiência e treinamento, a menos que tenham supervisão ou instrução sobre o uso deste equipamento de ar condicionado.
- Por favor, mantenha as crianças afastadas deste equipamento de ar condicionado.

Segurança

⚠️ CUIDADO

- O fio de aterramento deve ser conectado com a barra de aterramento. O fio de aterramento não pode ser conectado ao tubo de gás, tubulação de água, haste de iluminação ou ao fio de aterramento telefônico. Aterramento inadequado pode causar o choque elétrico.
- As unidades instaladas no telhado devem ter acesso adequado e corrimão.
- Use a chave para apertar a porca e queimar com o torque adequado. O torque excessivo pode causar a quebra da seção queimada, levando ao vazamento de refrigerante.
- Após a instalação do tubo refrigerante, faça o teste de vazamento de nitrogênio para evitar o vazamento de refrigerante.
- R-410A é o único refrigerante permitido.
- Para evitar a carga errada do refrigerante, o diâmetro da válvula de verificação é alterado para R-410A. Para reforçar o tubo, a dimensão do tubo queimado é também alterada. Por favor, use as ferramentas especificadas R-410A, conforme mostrado abaixo.

	Ferramentas especificadas R-410A	Observações
1	Coletor de medidor	Alcance: HP > 4,5 MPa, LP > 2 MPa
2	Mangueira de carga	Pressão: HP: 5,3 MPa, LP: 3,5 MPa
3	Peso eletrônico para o carregamento de R410A	Nenhum outro meio permitido
4	Chave de torque	
5	Ferramenta flare	
6	Medidor de tubulação de cobre para ajustar margem de projeção	
7	Montagem da bomba de vácuo	A bomba de vácuo deve ser equipada com válvula de retenção
8	Detector de vazamento	Apenas detector de hélio permitido

- Ao carregar refrigerante, o refrigerante deve estar em estado líquido do tanque.
- Para evitar as interferências da EMC em outros aparelhos, mantenha a unidade interna, a unidade externa, o cabo de alimentação e o fio de conexão a pelo menos 1 m de distância destes aparelhos.
- A lâmpada fluorescente (fase reversa ou tipo de arranque rápido) pode interferir no sinal do controlador remoto. Por favor, instale a unidade interna afastada de lâmpadas fluorescentes. Quanto mais longe, melhor.

Instrução de instalação

Para a instalação, revise os itens abaixo:

- A quantidade de unidades ligadas e a capacidade total estão na gama permissível?
- O comprimento do tubo do refrigerante está na gama limitada?
- O tamanho do tubo é adequado? E se o tubo for instalado horizontalmente?
- O tubo ramificado está instalado horizontal ou verticalmente?
- O refrigerante adicional é contado corretamente e pesado pela balança padrão?
- Existe fugas de refrigerante?
- Todas as fontes de alimentação internas podem ser ligadas / desligadas simultaneamente?
- A tensão de alimentação está de acordo com os dados marcados na etiqueta de classificação?
- O endereço do interior foi definido?

(1) Antes da instalação

1) Antes da instalação, verifique se o modelo, fonte de alimentação, tubo, fios e peças adquiridas



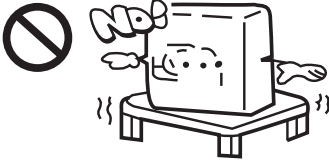

respectivamente estão corretos.

2) Verifique se o interior e o exterior podem ser combinados como o seguinte.

Exterior	Interior	
Modelo	Qda. interna	Capacidade total interna (X 100W)
VVFA-220R-01T32	13	113~293
VVFA-280R-01T32	16	140~364
VVFA-335R-01T32	19	158~410

Instrução de instalação

(2) Seleção do local de instalação

<p>O ar condicionado não pode ser instalado no local com gás inflamável. Senão, causará o risco de incêndio.</p> 	<p>A unidade deve ser instalada no local com a boa ventilação. Nenhum obstáculo na entrada/saída de ar. E nenhum vento forte sopra a unidade.</p>  <p>O espaço de instalação refere-se às últimas informações.</p>	<p>A unidade deve ser instalada no local suficientemente forte. Senão, causará a vibração e ruído.</p> 
<p>A unidade deve ser instalada no local onde o ar frio/quente ou o ruído não irá interferir com os vizinhos.</p> 	<ul style="list-style-type: none">• O local onde a água pode fluir fluentemente.• O local onde nenhuma outra fonte de calor afetará a unidade.• Preste atenção à neve contra o entupimento do exterior.• Na instalação, instale a borracha anti-vibração entre a unidade e o suporte.	<ul style="list-style-type: none">• É melhor que a unidade não seja instalada nos locais abaixo, ou causará os danos.• O local onde há gás corrosivo (área de spa etc.).• O local que sopra ar salgado (à beira-mar, etc.).• Existe o forte fumo do carvão.• O local com elevada humidade.• O local onde existe um dispositivo que emite ondas hertzianas.• O local onde a voltagem muda muito.

Instrução de instalação

(3) Transporte e içamento

Içamento

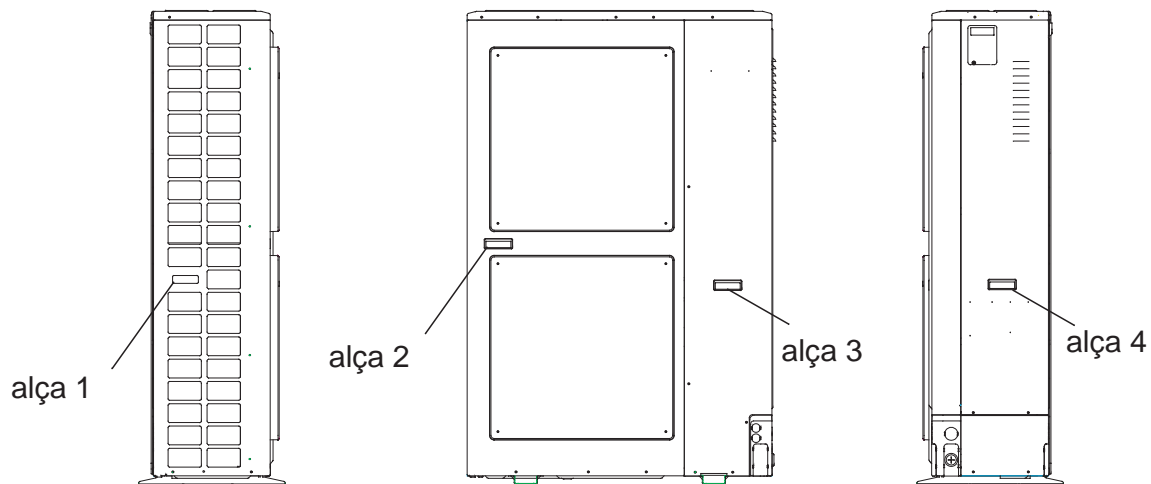
- Por favor, remova a unidade exterior para o local de instalação, o mais perto possível do local antes de abrir a embalagem.
- É proibido colocar qualquer coisa nos equipamentos, e é necessário usar 2 cordas enquanto se promove o exterior.
- Por favor, de acordo com a seguinte forma de elevação exterior:
Certifique-se de que a unidade externa ao hospedar o nível a subir lentamente.
Não remova a embalagem.
Ao içar não é necessário amarrar o elevador para a unidade bate na embalagem e no embrulho externo.
Ao içar o exterior deve usar a proteção adequada.

Manuseio

Antes da instalação, o exterior não deposite nenhum material, caso contrário, provavelmente tenha o fogo ou o acidente.

Ao manusear a unidade, por favor, opere como mostrado na figura a seguir e observe os seguintes pontos

1. É proibido demolir a fundação de madeira.
2. Evite o exterior inclinado.
3. Deve estar a lidar com mais de dois.



Procedimento de instalação

Instalação exterior

Local de instalação

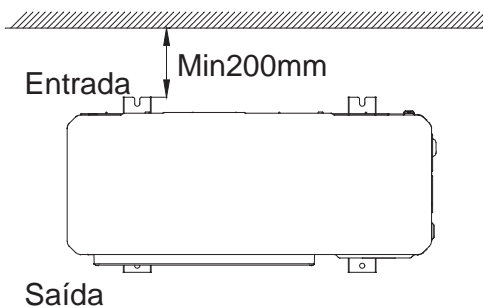
- A unidade externa deve ser colocada num local bem ventilado e seco.
- O ruído e o escapamento externo não devem afetar os vizinhos e ao redor da ventilação.
- Certifique-se de que o solo é confiável.
- Não instale a unidade externa em óleo alto, spray de sal ou gases nocivos.
- Não ser instalado em ondas eletromagnéticas pode irradiar diretamente uma caixa de eletricidade e manter fora a radiação de ondas eletromagnéticas possivelmente, pelo menos mais de 3 metros.
- Quando a área de sobreposição de neve de gelo instalar a unidade externa, adicione para defender a cobertura de neve.
- Unidade externa instalada à sombra, evitando a luz solar direta ou fontes de calor de alta temperatura de radiação.
- Não instale num local empoeirado ou poluído para evitar o engarrafamento do trocador de calor da unidade externa.
- A unidade externa deve ser instalada no local público inacessível.

Espaço de instalação e manutenção

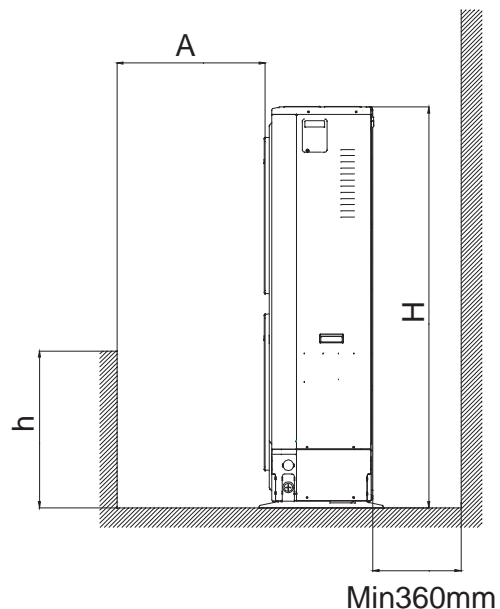
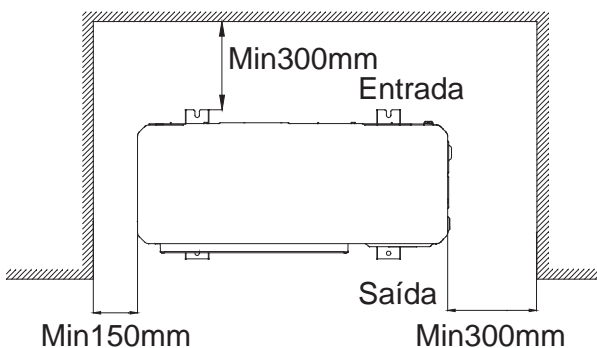
Como mostrado abaixo, a instalação da unidade externa deve permitir o espaço suficiente para entrega e manutenção.

Caso 1: O obstáculo na entrada, também se abre por cima.

Instalação única à volta da abertura

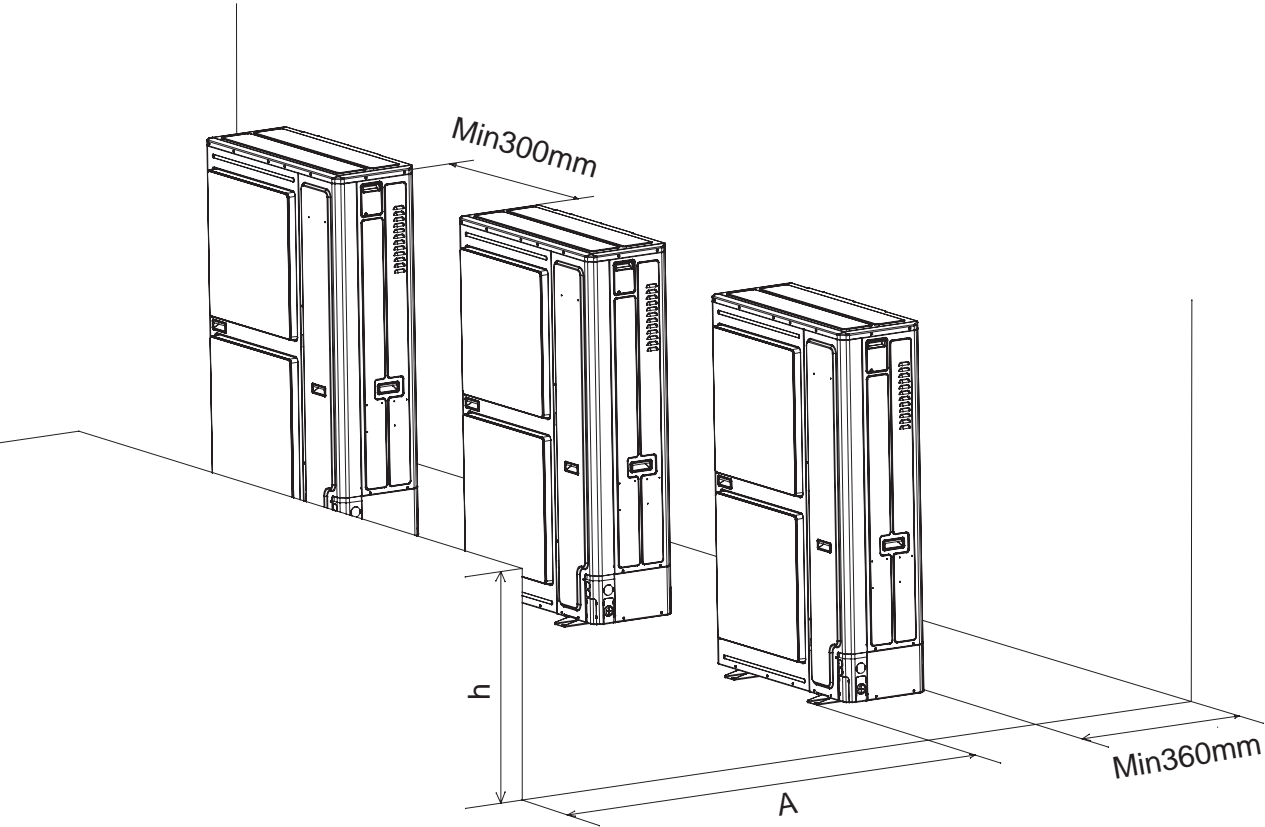
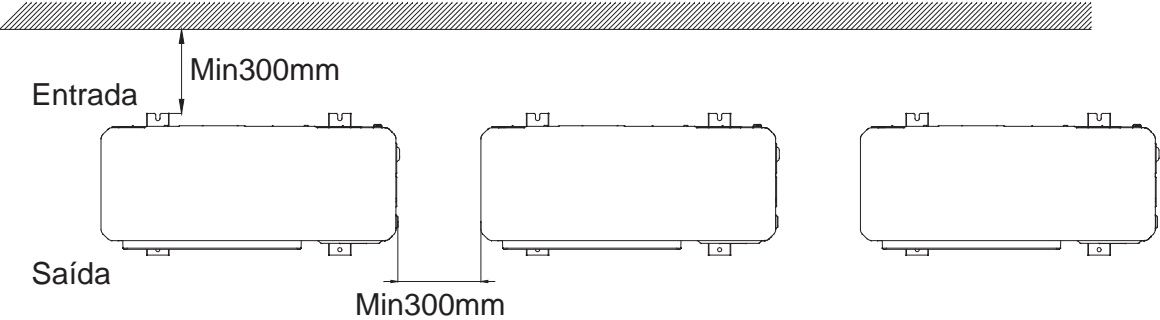


Instalação única à volta do fechado



Procedimento de instalação

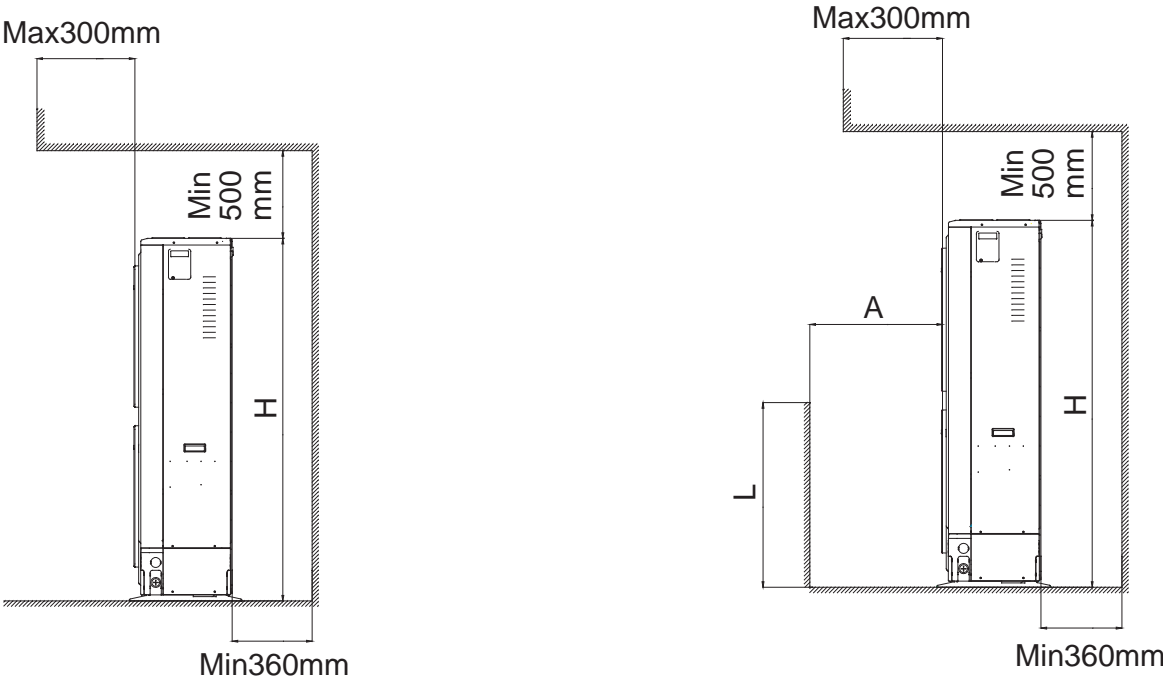
Multi Exterior



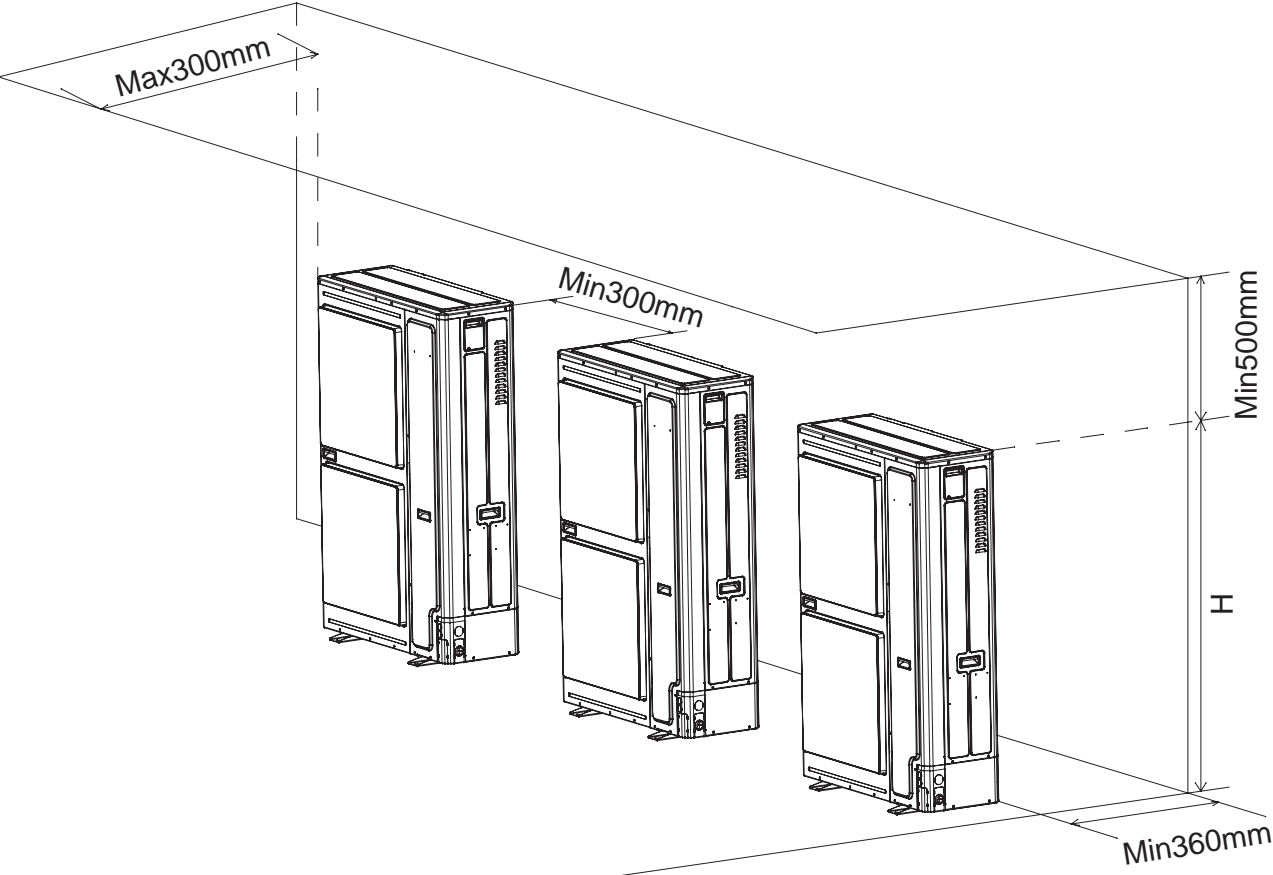
Procedimento de instalação

Caso 2: O obstáculo na entrada e na parte superior

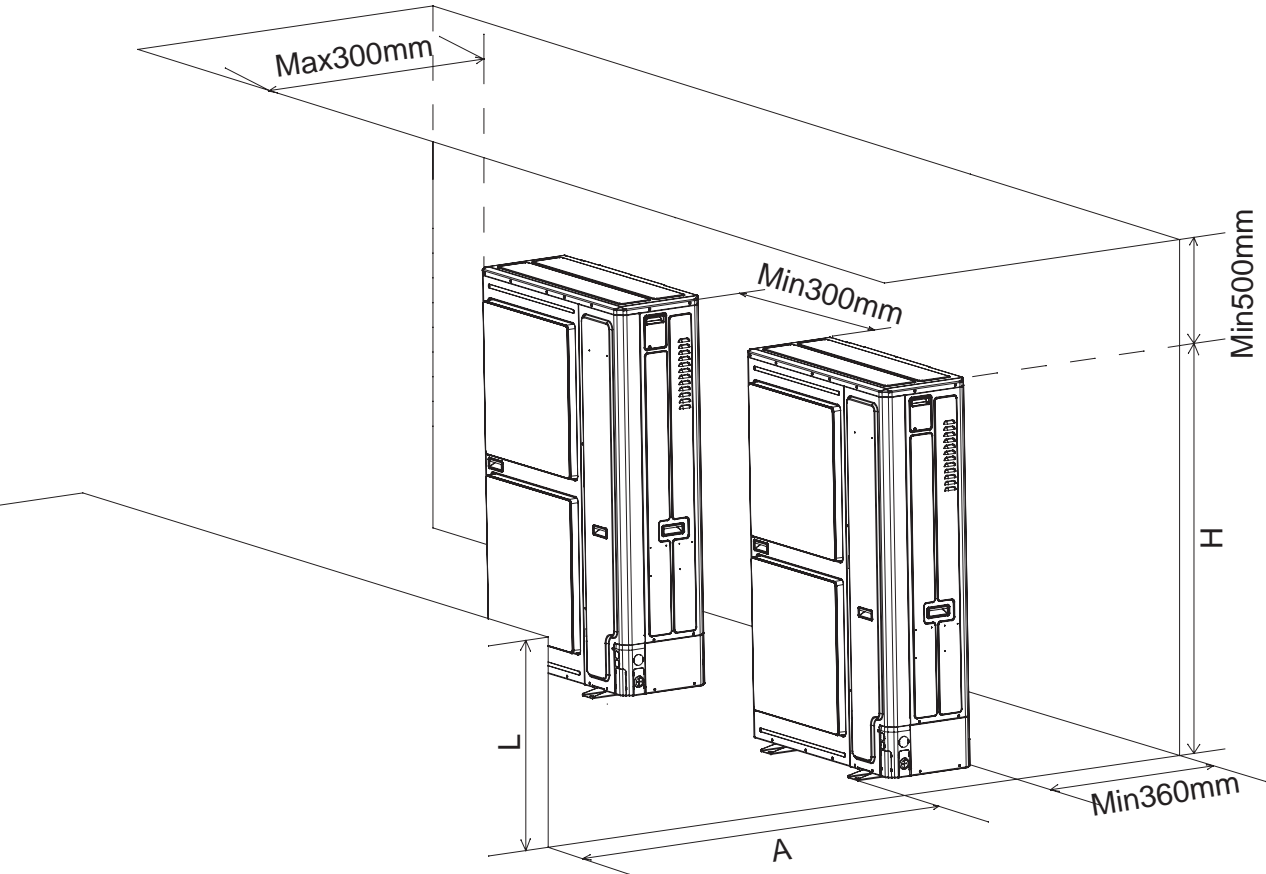
Exterior único



Multi Exterior

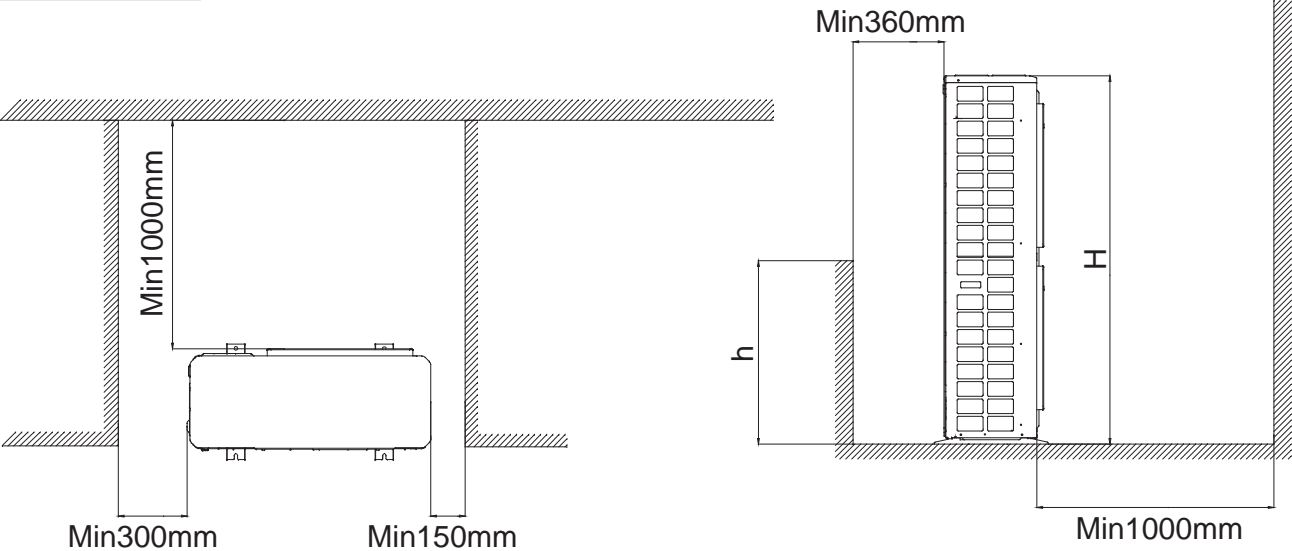


Procedimento de instalação



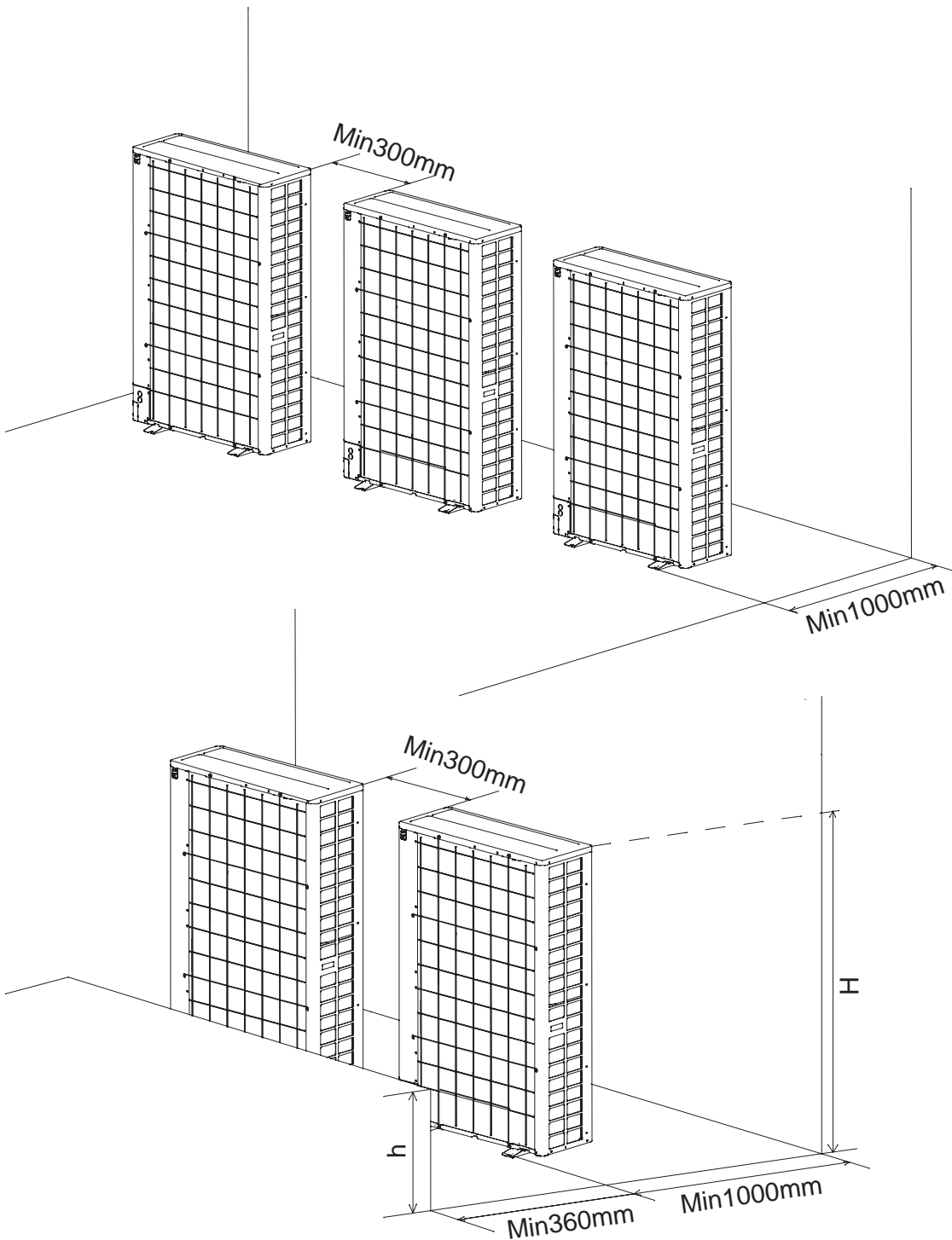
Caso 3: O obstáculo na saída, tanto do lado direito quanto da esquerda

Exterior único



Procedimento de instalação

Multi Exterior



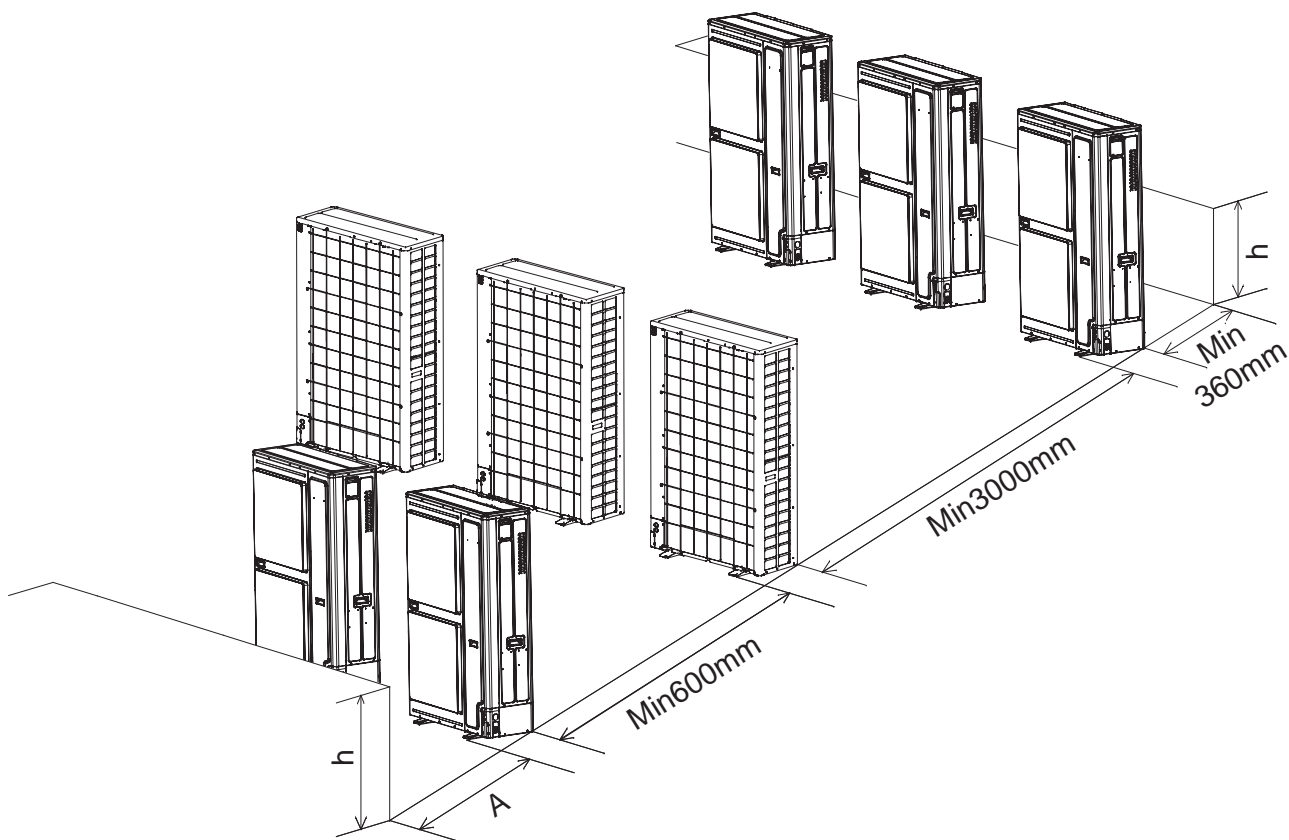
Se $h > H$, por favor, coloque o exterior na fundação para garantir $H \geq h$.
 H = A altura do exterior e da fundação

h	A
$0 < h \leq 1/2H$	Mais de 600
$1/2H < h \leq H$	Mais de 1400

Nota: Evite fazer um ciclo curto de ar em qualquer caso.

Procedimento de instalação

Multi Fila Exterior



Nota:

Certifique-se de que a distância é de pelo menos 300 mm entre duas unidades vizinhas e sem obstáculos.

h	A
$0 < h \leq 1/2H$	Mais de 600
$1/2H < h \leq H$	Mais de 1400

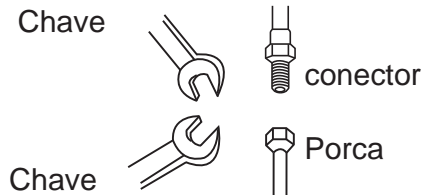
Procedimento de instalação

A. Conexão de tubulação de refrigeração

Método de conexão de tubulação:

- Para garantir a eficiência, o tubo deve ser o mais curto possível.
- Manche o óleo refrigerante no conector e a porca de sinalização.
- Ao dobrar o tubo, o semi-diâmetro de dobra deve ser o maior possível contra o tubo ser quebrado ou dobrado.
- Ao conectar o tubo, mire no centro para rosca a porca à mão e aperte-a com as chaves duplas.
- O torque de fixação refere-se a "especificações de tubulação e torque de fixação" na página 15.
- Não deixe a impureza como areia, água etc. no tubo. As medidas antivegetativas referem-se à página 13.

Ao prender e perder a porca, opere com chaves duplas, pois apenas uma chave de fenda não pode executar com firmeza.



Se rosca a porca como não visando o centro, a rosca do parafuso será danificada, além disso causará vazamento.

Cuidados na instalação da tubulação:

1. Ao soldar o tubo com solda dura, carregue o nitrogénio no tubo contra a oxidação. O medidor de pressão deve ser fixado em 0,02 MPa. Realize o procedimento com a circulação de nitrogénio. Caso contrário, o filme de óxido no tubo pode entupir a válvula capilar e de expansão resultando em acidente.
2. O tubo refrigerante deve estar limpo. Se a água e a outra impureza entrarem no tubo, carregue o nitrogénio para limpar o tubo. O nitrogénio deve fluir sob a pressão de cerca de 0,5 Mpa e ao carregar o nitrogénio, pare a extremidade do tubo à mão para aumentar a pressão no tubo e solte a mão (enquanto isso pare a outra extremidade).
3. A instalação da tubulação deve ser executada após o fechamento das válvulas de parada.
4. Ao soldar a válvula e o tubo, esfrie a válvula com a toalha molhada.
5. Quando o tubo de conexão e o tubo do ramo precisarem ser cortados, use as tesouras especiais e não pode usar a serra.
6. Ao soldar o tubo de cobre, use a haste de soldagem de cobre fosforo sem qualquer fluxo de soldagem. (o fluxo de soldagem danificará o sistema de tubulação. O fluxo de soldagem contendo cloro vai corroer o tubo, especialmente, o fluxo de soldagem com fluorina danificará o óleo de refrigeração.)

Seleção de material de tubulação e especificações

1. Selecione o tubo refrigerante do material abaixo.
Material: o tubo de cobre fosfórico oxidado sem emenda, modelo: C1220T-1/2H (diâmetro superior a 19,05); C1220T-0 (diâmetro inferior a 15,88).
2. Espessura e especificações:
Confirme a espessura e as especificações da tubulação de acordo com o método de seleção da tubulação (a unidade está com R410A, se a tubulação acima de 19,05 for do tipo 0, a preservação da pressão será ruim, portanto deve ser do tipo 1/2H e sobre a espessura mínima).
3. O tubo do galho e o cano de coleta devem ser de Airwell.
4. Ao instalar a válvula de parada, consulte a instrução relativa de operação.
5. A instalação do tubo deve estar na faixa permitida.
6. A instalação da tubulação do ramo e da tubulação de recolhimento deve ser realizada de acordo com o manual relativo.

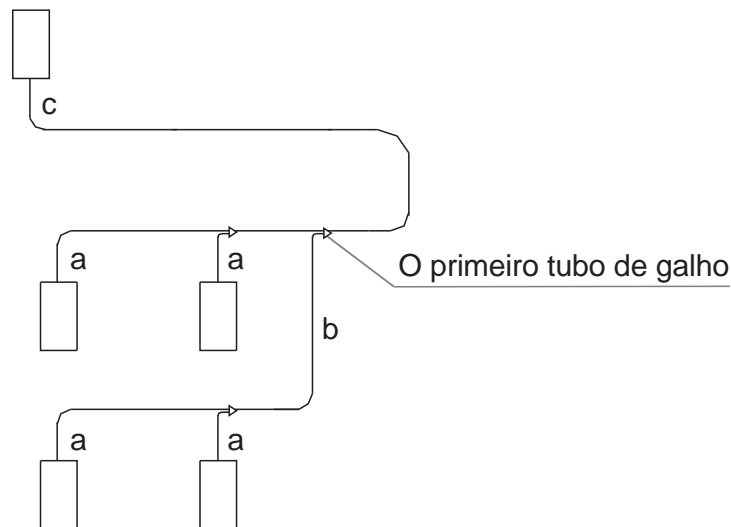
Procedimento de instalação

Medidas antivegetativas

Primeiro, limpe o cano.

Posição	Período de instalação	Medidas
Exterior	Mais de 1 mês	Plano a extremidade do tubo
	Menos de 1 mês	Plano a extremidade do tubo ou a vedação com fita adesiva
Interior	Nada a ver com o período	Plano a extremidade do tubo ou a vedação com fita adesiva

Especificação do tubo:



1. O diâmetro da tubulação "a" (entre a tubulação interna e a tubulação de ramal) depende da tubulação interna, o diâmetro do gás e da tubulação líquida das unidades internas deve ser de acordo com o manual de instalação das unidades internas.
2. Diâmetro "b" da tubulação (entre tubos de ramificação)

Capacidade total interna após o tubo de ramificação (kW)	Tubo de gás (mm)	Tubo líquido (mm)
<16,8kW	Ø15,88	Ø9,52
16,8kW ≤ X < 22,4kW	Ø19,05	Ø9,52
22,4kW ≤ X < 33,0kW	Ø22,22	Ø9,52
33,0kW ≤ X < 47,0kW	Ø28,58	Ø12,7

Nota:

Ajuste o diâmetro no campo (é necessário mudar o tubo)

Quando a última capacidade total interna for inferior a 14,0 kw, o tubo b usará as especificações como o tubo a.

Procedimento de instalação

3. Diâmetro da tubulação "c" (tubo principal, entre o tubo de coleta externa e o primeiro tubo de ramificação)

Modelo	Tubo principal		Tubulação principal ampliada	
	Tubo de gás (mm)	Tubo líquido (mm)	Tubo de gás (mm)	Tubo líquido (mm)
VVFA-220R-01T32	Ø19,05	Ø9,52	Ø22,22	Ø12,7
VVFA-280R-01T32	Ø22,22	Ø9,52	Ø25,4	Ø12,7
VVFA-335R-01T32	Ø25,4	Ø12,7	Ø28,58	Ø15,88

Nota:

Quando a distância da unidade externa para a unidade interna mais longa for superior a 90 m, o diâmetro da tubulação principal deve ser ampliado.

Seleção de tubos de cobre:

Material	Tubo do tipo O: Tubo macio			
Diâmetro do tubo (mm)	Ø6,35	Ø9,52	Ø12,7	Ø15,88
Espessura (mm)	0,8	0,8	1,0	1,0

Material	Tubo duro				
Diâmetro do tubo (mm)	Ø19,05	Ø22,22	Ø25,4	Ø28,58	Ø31,8
Espessura (mm)	1,0	1,0	1,0	1,0	1,1

Tubo longo e queda alta

1. Faixa aplicável

Item	Modelo	Exterior
Comprimento total do tubo de forma única		300m
Comprimento do tubo de mão única		Máx.: 150 m (Comprimento Igual 175 m)
Tubo principal enfeitado no exterior à 1ª ramificação		Máx.: 110m (Comprimento Igual 135m)
Comprimento de tubo entre os exteriores		Menos de 10 m para o 1º tubo de ramificação
Diferença de altura entre interior e exterior	O exterior é mais alto	Máx. 50 m
	O exterior é mais baixo	Máx. 40m
Diferença de altura entre os exteriores (no mesmo sistema)		Dentro de 5 m (melhor seja horizontal)
Diferença de altura entre os interiores		Máx. 15m

Especificação da tubulação da unidade e método de conexão (unidade: mm)

A. Unidade externa

Modelo	Lado do tubo de gás		Lado do tubo líquido	
	Diâmetro (mm)	Método de conexão	Diâmetro (mm)	Método de conexão
VVFA-220R-01T32	Ø19,05	Junta queimada	Ø9,52	Junta queimada e Brasagem
VVFA-280R-01T32	Ø22,22	Junta queimada e	Ø9,52	
VVFA-335R-01T32	Ø25,4	Brasagem	Ø12,7	Junta queimada

Procedimento de instalação

B. Unidade interna

Capacidade do modelo	Lado do tubo de gás		Lado do tubo líquido	
	Diâmetro (mm)	Método de conexão	Diâmetro (mm)	Método de conexão
07	Ø9,52	Braze	Ø6,35	Queimado
09	Ø9,52		Ø6,35	
12	Ø12,7		Ø6,35	
16	Ø12,7		Ø6,35	
18	Ø12,7		Ø6,35	
24	Ø15,88		Ø9,52	
28	Ø15,88		Ø9,52	
30	Ø15,88		Ø9,52	
38	Ø15,88		Ø9,52	
48	Ø15,88		Ø9,52	
72	Ø25,4		Ø9,52	
96	Ø25,4		Ø9,52	

C. Especificação do tubo e o torque

Diâmetro (mm)	Torque (N·m)
Ø6,35	14~18
Ø9,52	34~42
Ø12,7	49~61
Ø15,88	68~82
Ø19,05	84~98

Tubulação de galho

Seleção de tubos de ramificação:

Capacidade total interna (100W)	modelo (opcional)
Menos de 335	TAU-335
Mais de 335, menos de 506	TAU-506

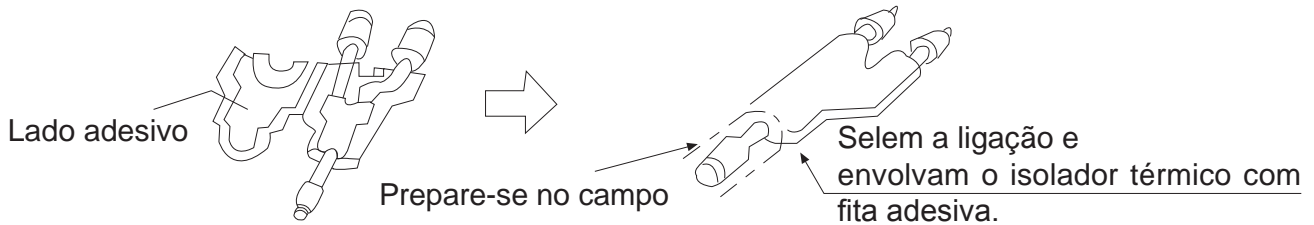
Tipo de unidade externa

A unidade principal escolherá a mais próxima do tubo do 1º ramo.

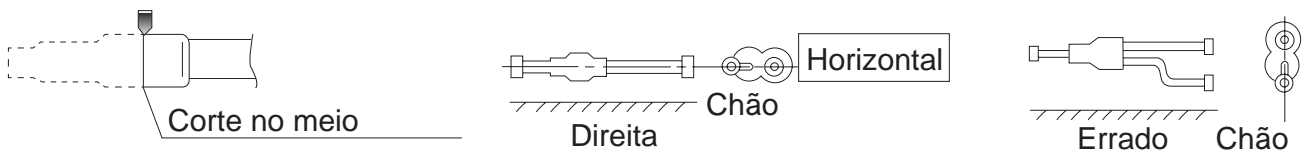
Nota:

1. Ao conectar o tubo de ramal externo e o exterior, preste atenção à dimensão do tubo externo.
2. Ao ajustar o diâmetro entre a tubulação de ramal externo e entre as unidades, deve-se executar no lado do tubo do ramo.
3. Por favor, instale o tubo de ramal externo (lado gás/líquido) na direção horizontal ou vertical.
4. Ao soldar com a solda dura, por favor, deve soprar nitrogénio. Se não, um número de óxido será produzido e causará danos pesados. Além disso, para evitar a água e poeira no tubo, por favor, faça a borda como rolo externo.

Procedimento de instalação



Corte o tubo com o cortador



Instalação de tubulação

Ao fazer a conexão de tubulação, por favor, faça o seguinte:

- Por favor, não deixem o cano e as partes da unidade colidirem entre si.
- Ao conectar os tubos, feche as válvulas completamente.
- Proteja a extremidade do tubo contra a água, impureza nos tubos (soldagem após ser plana ou selada com fita adesiva).
- Dobre o tubo o maior semi-diâmetro possível (mais de 4 vezes o diâmetro da tubulação).
- A conexão entre o tubo líquido ao ar livre e o tubo de distribuição é do tipo queimado. Por favor, expanda o tubo com a ferramenta especial para R410A depois de instalar a porca em expansão. Mas se o comprimento do tubo de projeção tiver sido ajustado com o medidor de tubo de cobre, pode usar a ferramenta original para expandir o tubo.
- Como a unidade está com R410A, o óleo em expansão é óleo de éster, não o óleo mineral.
- Ao fazer a ligação do foguete de sinalização, faça o seguinte: Ao conectar o tubo em expansão, aperte os tubos com chave dupla. O torque refere-se às informações anteriores.

Tubulação em expansão: A (mm) Comprimento de projeto da tubulação a ser expandido: B (mm)

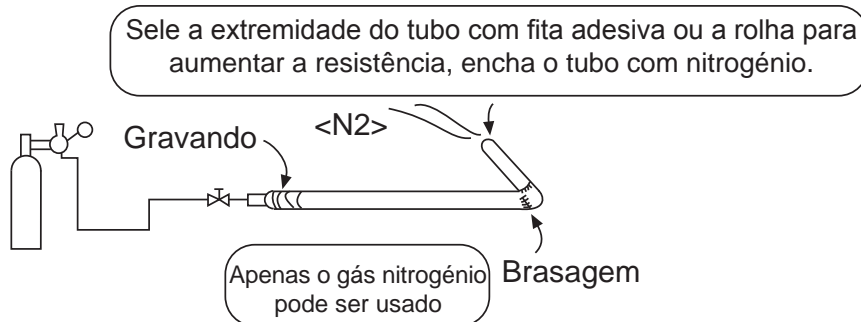
Tubulação exterior Diâmetro (mm)	A	0 -0.4	B	Quando é tubo duro	
				Ferramenta especial para R410A	A primeira ferramenta
Ø6,35	9,1			0-0,5	1,0-1,5
Ø9,52	13,2				
Ø12,7	16,6				
Ø15,88	19,7				

- O tubo de gás externo e o tubo de distribuição do refrigerante, bem como o tubo de distribuição do refrigerante e o tubo de ramal devem ser soldados com solda dura.
- Ao fazer a ligação de brasagem, por favor faça o seguinte: Brasagem da tubagem ao mesmo tempo que se carrega o nitrogénio. Ou causará uma série de impureza (um filme de oxidação) para entupir o capilar e a válvula de expansão, causando ainda mais a falha mortal.

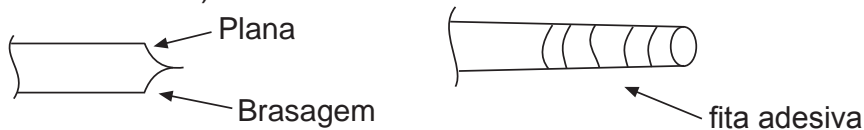
Procedimento de instalação

Procedimento de operação

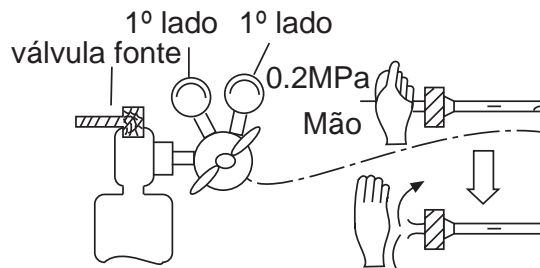
- Brasagem da tubagem ao mesmo tempo que se carrega o nitrogénio. Ou causará uma série de impureza (um filme de oxidação) para entupir o capilar e a válvula de expansão, causando ainda mais a falha mortal.



- Proteja a extremidade do tubo contra a água, impureza nos tubos (soldagem após ser plana ou selada com fita adesiva).



- O tubo refrigerante deve estar limpo. O nitrogénio deve fluir sob a pressão de cerca de 0,5 Mpa e ao carregar o nitrogénio, pare a extremidade do tubo à mão para aumentar a pressão no tubo e solte a mão (enquanto isso pare a outra extremidade).

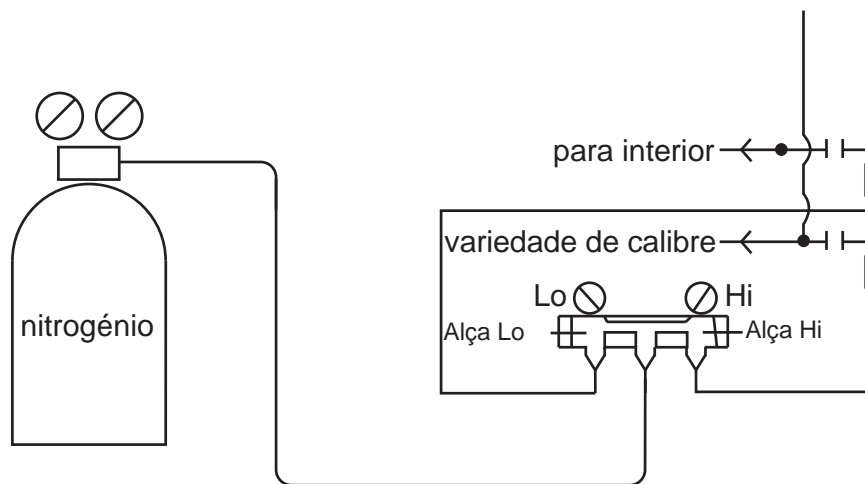


- Ao conectar os tubos, feche as válvulas completamente.
- Ao soldar a válvula e os tubos, use o pano molhado para esfriar a válvula e os tubos.

Procedimento de instalação

B. Teste de vazamento

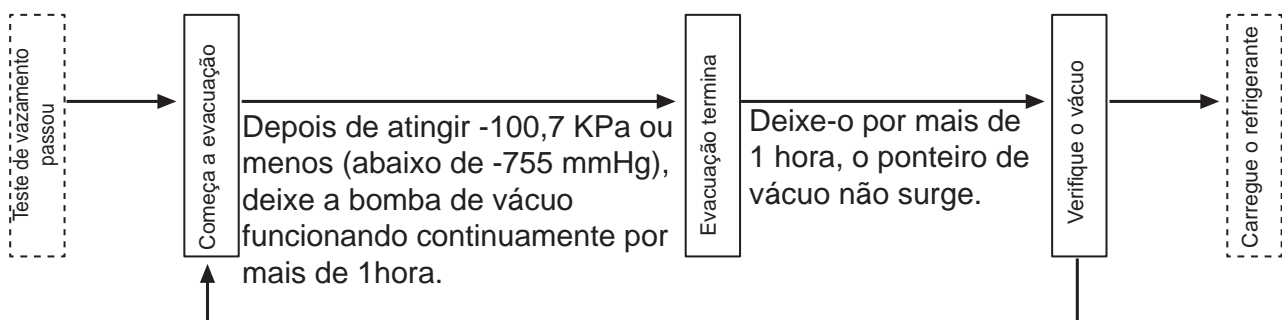
1. A unidade externa foi executada o teste de vazamento na fábrica. O tubo deve ser executado teste de vazamento individualmente e proibido de testar após a conexão com a válvula de parada.
2. Consulte a figura abaixo para carregar o nitrogénio na unidade para fazer um teste. Nunca use o cloro, oxigénio e gás inflamável no teste de vazamento. Aplique uma pressão tanto no tubo do gás como no tubo do líquido.
3. Aplique a pressão passo a passo na pressão do alvo.
 - a. Aplique a pressão a 0,5 MPa por mais de 5 minutos, confirme se a pressão diminui.
 - b. Aplique a pressão a 1,5 MPa por mais de 5 minutos, confirme se a pressão diminui.
 - c. Aplique a pressão à pressão alvo (4,15 MPa), registre a temperatura e a pressão.
 - d. Deixe-o em 4,15 MPa por mais de 1 dia, se a pressão não diminuir, o teste é aprovado. Entretanto, quando a temperatura mudar para 1 grau, a pressão também mudará 0,01 MPa. Corrija a pressão.
 - e. Após a confirmação de a~d, se a pressão diminuir, existe um vazamento. Verifique a posição de brasagem, a posição de brasagem, colocando sobre o sabão. Modifique o ponto de fuga e faça outro teste de fuga.
4. Após o teste de vazamento, deve executar a evacuação.



C. Evacuação

Evacue na válvula de retenção da válvula de paragem de líquido e em ambos os lados da válvula de paragem de gás. A tubulação de equalização de óleo também deve ser aspirada (executada na válvula de verificação da tubulação de equalização de óleo, respectivamente).

Procedimento de operação:



Se o ponteiro de vácuo surgir, ele mostra que existe água ou vazamento no sistema, por favor, verifique e modifique-o e, em seguida, evacue novamente.

Procedimento de instalação

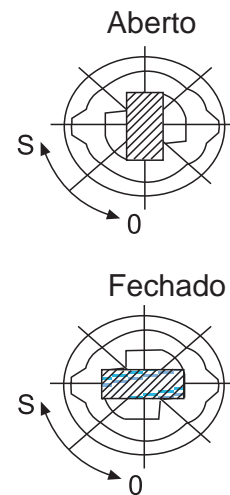
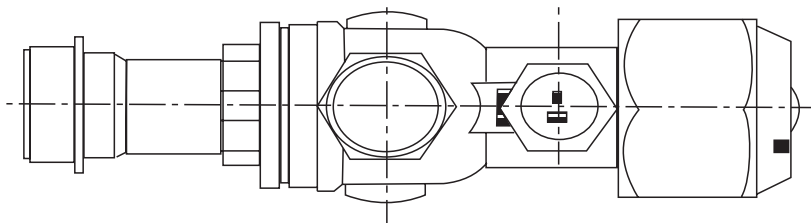
Como o aparelho está com refrigerante R410A, as questões abaixo devem ser prestada atenção:

- Para evitar o óleo diferente no tubo, utilize a ferramenta especial para R410A, especialmente para medir coletores e mangueira de carregamento.
- Para evitar que o óleo do compressor entre no ciclo do refrigerante, use o adaptador anti-contrapeso.

D. Verifique a operação da válvula

Método aberto/fechado:

- Abaixar a tampa da válvula, o tubo de gás se transforma em estado "aberto" como figura certa.
- Vire o tubo líquido com uma chave hexagonal até parar. Se abrir fortemente a válvula, a válvula será danificada.
- Aperte a tampa da válvula.



Aperte o torque como a tabela abaixo:

Aperte o torque N·m			
	Eixo (corpo da válvula)	Tampa (cobertura)	Porca em forma de T (ver a junta)
Para tubo de gás	8~9	22~27	8~10
Para tubo líquido	5~6	13~16	8~10

E. Carga adicional de refrigerante e óleo

Carregue o refrigerante adicional como estado líquido com o medidor.

Se o refrigerante adicional não puder ser carregado totalmente quando o exterior parar, carregue-o no modo de teste.

Se a unidade funcionar por um longo período em estado de falta de refrigerante, o compressor ocorrerá falha.

(o carregamento deve ser concluído dentro de 30 minutos especialmente quando a unidade estiver em funcionamento, enquanto isso carrega o refrigerante).

A unidade é cobrada apenas parte do refrigerante na fábrica, também precisa de refrigerante adicional no local da instalação.

W1: Volume de carregamento de refrigerante para unidade externa na fábrica.

W2: Volume de carregamento de refrigerante para unidade externa no local.

W3: Volume de carregamento de refrigerante para base de tubulação líquida em diferentes cálculos de comprimento de tubulação.

W3=comprimento real do tubo líquido x quantidade adicional por metro de tubo líquido=
 $L1 \times 0,35 + L2 \times 0,25 + L3 \times 0,17 + L4 \times 0,11 + L5 \times 0,054 + L6 \times 0,022$

Procedimento de instalação

L1: Comprimento total de 22,22 tubos líquidos; L2: Comprimento total de 19,05 tubos líquidos; L3: Comprimento total de 15,88 tubos líquidos; L4: Comprimento total de 12,7 tubos líquidos; L5: Comprimento total de 9,52 tubos líquidos; L6: Comprimento total de 6,35 tubos líquidos; Carregamento total de volume de refrigerante no local durante a instalação=W2+W3
W: Carregamento total de volume de refrigerante no local para manutenção.

Formulário de registro de refrigerante							
Modelo	W1: Volume de carregamento de refrigerante para unidade externa na fábrica	W2: Volume de carregamento de refrigerante para unidade externa no local	W3: Volume de carregamento de refrigerante para base de tubulação líquida em cálculo de comprimento de tubulação diferente		Carregamento total de volume de refrigerante no local durante a instalação	W: Carregamento total de volume de refrigerante no local para manutenção	
			Diâmetro do tubo líquido (mm)	Quantidade adicional de refrigerante (kg)			
VVFA-220R-01T32	Consulte o rótulo	0kg	Ø6,35	0,022 kg/m x __m = __kg	W2+W3= __kg	W1+W2+W3= __kg	
VVFA-280R-01T32		0kg	Ø9,52	0,054kg/m x __m = __kg			
VVFA-335R-01T32		0kg	Ø12,7	0,11kg/m x __m = __kg			
				Ø15,88			0,17kg/m x __m = __kg
				Ø19,05			0,25kg/m x __m = __kg
				Ø22,22			0,35kg/m x __m = __kg
			W3= __kg				

Nota:

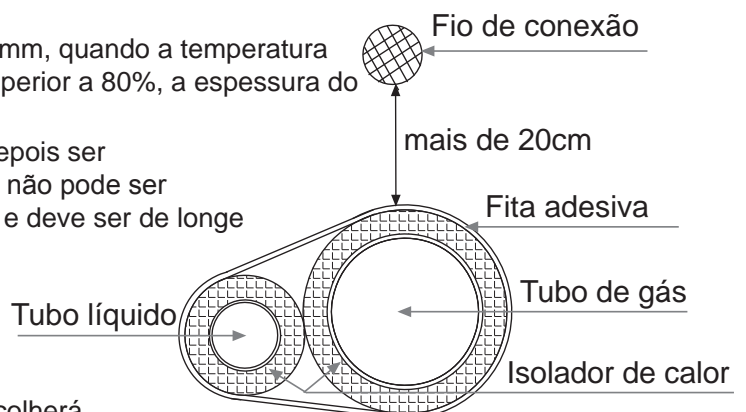
- Para evitar o óleo diferente no tubo, utilize a ferramenta especial para R410A, especialmente para medir coletores e mangueira de carregamento.
- Marque o tipo de refrigerante em cores diferentes no tanque. R410A é rosa.
- Não deve usar o cilindro de carga, pois o R410A mudará ao transferir para o cilindro.
- Ao carregar o refrigerante, o refrigerante deve ser retirado do tanque como estado líquido.
- Marque o volume de refrigerante contado devido ao comprimento do tubo de distribuição na etiqueta.

GWP: 2088

O produto contém gases de efeito estufa fluorados e o seu funcionamento depende destes gases.

Isolamento térmico

- O tubo de gás e o tubo líquido devem ser isolados separadamente.
- O material para tubo de gás deve suportar a alta temperatura acima de 120°C.
- Que para tubo líquido deve ser mais de 70°C.
- A espessura do material deve ser superior a 10mm, quando a temperatura ambiente é de 30°C, e a humidade relativa é superior a 80%, a espessura do material deve ser superior a 20mm.
- O material deve agarrar o tubo sem fendas e depois ser embrulhado com fita adesiva. O fio de conexão não pode ser montado com o material de isolamento térmico e deve ser de longe pelo menos 20cm.

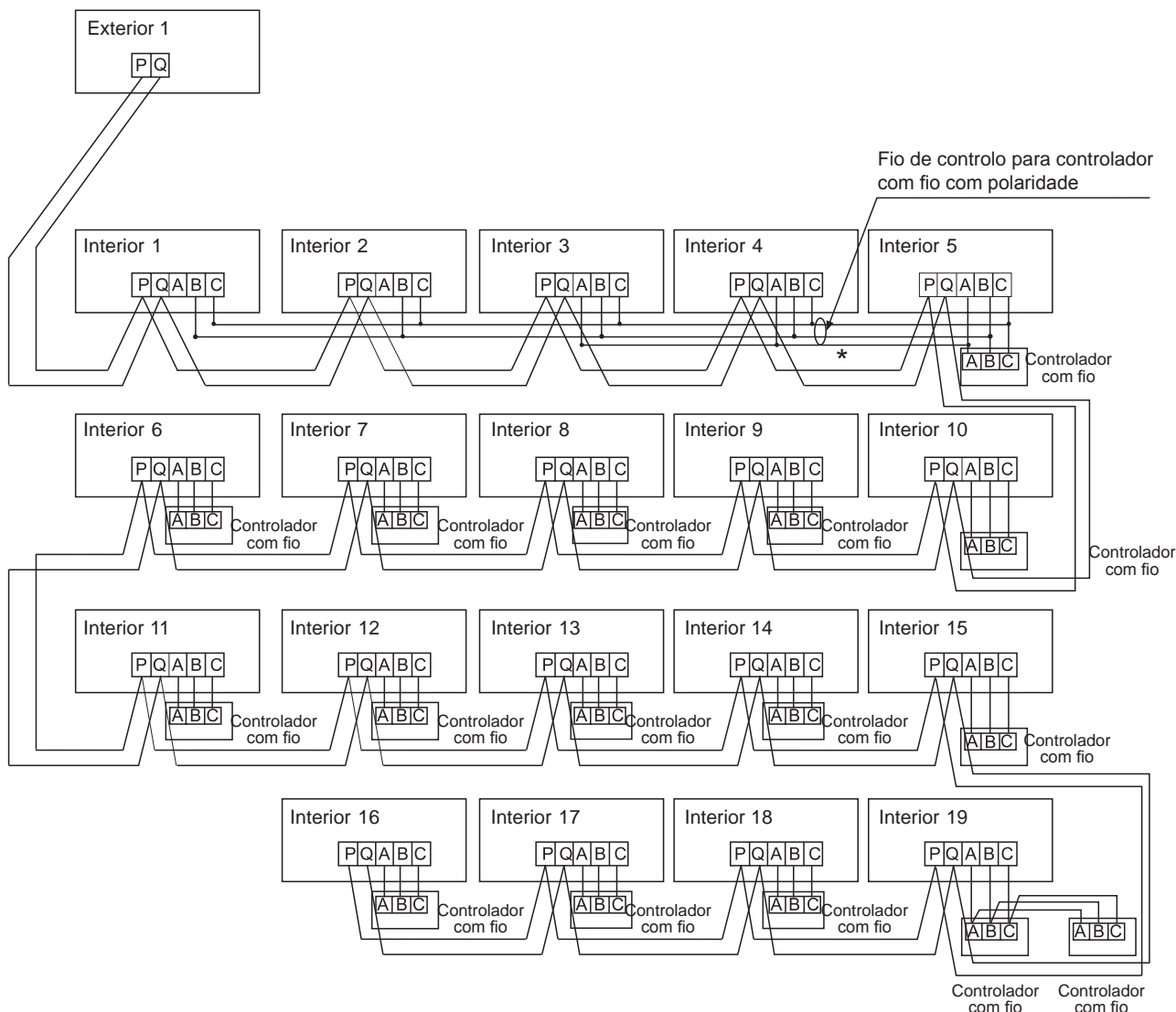


Fixar o tubo de refrigerante

- Na operação, o tubo vibrará e expandirá ou encolherá. Se não for fixado, o refrigerante concentrar-se-á numa parte para causar o tubo partido.
- Para evitar o estresse central, fixe o tubo para cada 2-3m.

Fiação elétrica e aplicação

Figura da fiação de comunicação



A unidade externa e todas as unidades internas estão em paralelo através de 2 fios não polares.

Três métodos de fiação entre controlador com fio e unidade interna:

A. 1 a multi (controlo de grupo): um controlador com fio pode controlar 2~19 interiores. Como mostrado acima figura, interior 1~interior 5: a interior 5 é a unidade mestre de controlo com fio, as outras são unidades escravas de controlo com fio. O controlador com fio e o master interior (directamente ligado ao controlador com fio) é ligado por 3 fios polares; os outros fios polares interiores e o master interior são ligados por 2 ou 3 fios polares, AC interior "B" "C" fios polares, DC interior "A" "B" "C" fios polares*.

B. 1 a 1 (um controlador com fio controla um interior): como mostrado na figura acima, o interior 6~ interior 18, o controlador interno e com fio são conetados por 3 fios polares.

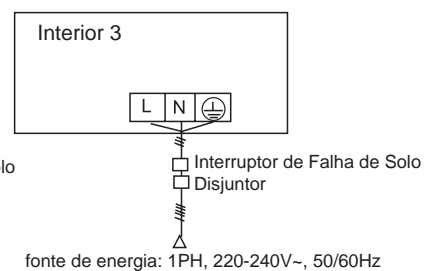
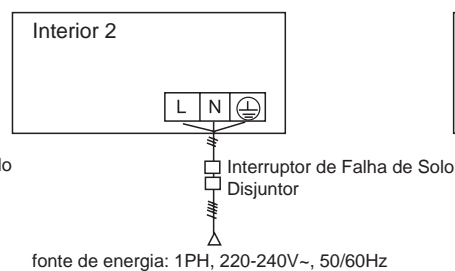
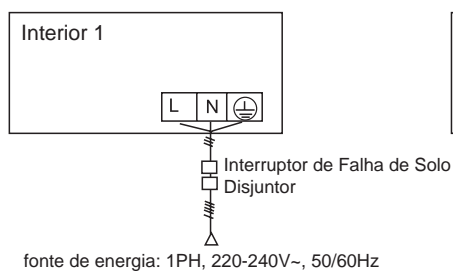
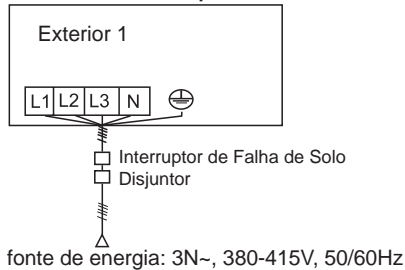
C. 2 a 1 (dois controladores com fio controla um interior): como mostrado na figura acima, interior 19. Qualquer um dos controladores com fio pode ser definido como controlador com fio mestre, e o outro é controlador com fio escravo. Controlador com fio mestre/escravo, e o mestre/interior são conetados por 3 fios polares.

Quando o interior for controlado por controlador remoto, consulte a tabela "unidade mestre de controlo com fio/unidade escrava de controlo com fio/tabela da unidade de controlo remoto". A, B, C no bloco do terminal de sinal não precisam de fios e não conectar o controlador com fio.

Fiação elétrica e aplicação

Figura de fiação de energia

Certifique-se de que quando a unidade estiver em funcionamento, a tensão de entrada não seja inferior a 380V;
se for menor que 380V, a unidade pode funcionar anormalmente.



- As unidades interna e externa usam as suas fontes de energia individuais.
- Todos os interiores usam uma fonte de energia.
- Deve instalar o disjuntor de vazamento e o disjuntor sobre a corrente, ou ocorrerá choque elétrico.

Fonte de energia e cabo de energia exteriores

Item		Fonte de energia	Fonte de Seção de cabo (mm ²)	Comprimento de fio (m)	Disjuntor de circuito (A)	Corrente nominal de resíduo disjuntor (A) Interruptor de falha de solo (mA) tempo de resposta (S)	Fio de terra	
							Seção (mm ²)	Parafuso
Poder individual	VVFA-220R-01T32	3N~, 380-415V, 50/60 Hz	6	20	40	40A 30mA abaixo de 0,1S	6	M5
	VVFA-280R-01T32		10	20	40	40A 30mA abaixo de 0,1S	10	M5
	VVFA-335R-01T32		10	20	40	40A 30mA abaixo de 0,1S	10	M5

- O cabo de energia deve ser fixado com firmeza.
- Cada unidade externa deve ser bem aterrada.
- Quando o cabo de energia exceder o alcance, engrossa-o adequadamente.

Fiação elétrica e aplicação

Fonte de energia e fiação de comunicação interiores

Item Interior Corrente total (A)	Fonte de Seção de cabo (mm ²)	Comprimento de fio (m)	Corrente nominal de disjuntor sobrecorrente (A)	Corrente nominal de resíduo disjuntor (A) Interruptor de falha de solo (mA) tempo de resposta (S)	Seção de fio de comunicação	
					Exterior/ interior (mm ²)	Interior/ interior (mm ²)
<10	2	20	20	20A, 30mA, abaixo de 0,1s	2-núcleos x (0,75-2,0 mm ²) fio blindado	
≥10 e <15	3,5	25	30	30A, 30mA, abaixo de 0,1s		
≥15 e <22	5,5	30	40	40A, 30mA, abaixo de 0,1s		
≥22 e <27	10	40	50	50A, 30mA, abaixo de 0,1s		

- O cabo de energia e o fio de comunicação devem ser fixados firmemente.
- Cada unidade interna deve ser bem aterrada.
- Quando o cabo de energia exceder o alcance, aumente o medidor adequadamente.
- A camada blindada de fios de comunicação deve ser conetada e ser aterrada num único ponto.
- O comprimento total do fio de comunicação não pode exceder 1000m.

Fio de comunicação para controlador com fio

Comprimento da linha de sinal (m)	Dimensões de fiação
≤250	Linha de blindagem de 0,75mm ² x 3-núcleos

- A blindagem da linha de sinal deve ser aterrada numa extremidade.
- O comprimento total da linha de sinal não deve ser superior a 250 m.

Instalação e depuração

Pesquisar as unidades internas

Na tabela a seguir, 1 é LIGADA, 0 é DESLIGADA.

BM1_1	Procura no interior após o início	0	Comece a procurar no interior
		1	Pare de procurar no interior e bloqueie a quantidade

Nota:

O número de unidades internas deve ser bloqueado pelo BM1_1 (OFF to ON) antes de correr no exterior.

Código de falha

Código de falha

A tabela de código de falha da unidade externa

Exibição de código de falha na placa de exibição digital no exterior	Definição de código de falha	Definição de código de falha	Observações
20-0	Falha do sensor de temperatura de descongelação (Te)	Desconexão contínua por 60 segundos ou curto-circuito, alarme de falha	Resumível
21	Falha do sensor de temperatura ambiente (Ta)	Desconexão contínua por 60 segundos ou curto-circuito, alarme de falha	Resumível
22	Falha do sensor de temperatura de sucção (Ts)	Desconexão contínua por 60 segundos ou curto-circuito, alarme de falha	Resumível
23	Falha do sensor de temperatura de descarga (Td)	Desconexão contínua por 60 segundos ou curto-circuito, alarme de falha	Resumível
26-0	Falha de comunicação com unidades internas	Nenhuma conexão de unidades internas pode ser detetada para 200 ciclos contínuos.	Resumível
26-1		Foi detetado que o número de unidades internas foi menor do que o número definido por 300 segundos.	Resumível
26-2		Foi detetado que o número de unidades internas era superior ao número definido por 300 segundos.	Resumível
28	Falha do sensor de pressão de descarga (Pd)	Desconexão contínua por 60 segundos ou curto-circuito, alarme de falha.	Resumível
29	Falha do sensor de pressão de sucção (Ps)	Desconexão contínua por 60 segundos ou curto-circuito, alarme de falha.	Resumível
30	Falha do interruptor de alta pressão (HPS)	Quando o interruptor de alta pressão é desligado, alarme de falha. Quando o interruptor de alta pressão é fechado, a falha é removida. A falha é bloqueada se ocorrer 3 vezes numa hora.	Uma vez bloqueado o fracasso, não resumível.
33	Falha da EEPROM	Falha da EEPROM da unidade externa	Não resumível
34	Temperatura de descarga demasiado elevada (Td)	$Td \geq [115]^{\circ}\text{C}$, alarme de falha; $Td \leq [85]^{\circ}\text{C}$, falha removida. A falha é bloqueada se ocorrer 3 vezes numa hora.	Uma vez bloqueado o fracasso, não-resumível

Código de falha

Exibição de código de falha na placa de exibição digital no exterior	Definição de código de falha	Definição de código de falha	Observações
35	Falha de reverência da válvula de 4 vias	Depois que o compressor é iniciado, funciona continuamente por 10 minutos, se a válvula de quatro vias não reverter o alarme de falha. A falha será removida após 3 minutos. A falha é bloqueada se ocorrer 3 vezes numa hora.	Uma vez bloqueado o fracasso, não-resumível
39-0	Pressão de sucção (Ps) demasiado baixa	(1) Frio: $P_s \leq 0,05 \text{ MPa}$ ou $P_s \leq 0,1 \text{ MPa}$ por 5 minutos consecutivos, alarme de falha. $P_s \geq 0,25 \text{ MPa}$, falha removida. (2) Aquecimento: $P_s \leq 0,03 \text{ MPa}$ ou $P_s \leq 0,05 \text{ MPa}$ por 5 minutos consecutivos, alarme de falha. $P_s \geq 0,2 \text{ MPa}$, falha removida. A falha é bloqueada se ocorrer 3 vezes numa hora.	Uma vez bloqueado o fracasso, não resumível.
39-1	Taxa de compressão (ϵ) demasiado elevada	Taxa de compressão (ϵ) $\geq 12,0$ por 5 minutos consecutivos, alarme de falha. A falha será removida após 3 minutos. A falha é bloqueada se ocorrer 4 vezes em 2 horas.	Uma vez bloqueado o fracasso, não resumível.
40	Pressão de descarga (Pd) demasiado elevada	$P_d \geq 4,15 \text{ MPa}$ ou $P_d \geq 3,9 \text{ MPa}$ por 5 minutos consecutivos, alarme de falha. $P_d \leq 3,3 \text{ MPa}$, falha removida. A falha é bloqueada se ocorrer 3 vezes numa hora.	Uma vez bloqueado o fracasso, não resumível.
43	Temperatura de descarga demasiado baixa de protecção (Td)	$T_{dSH} \leq 10^\circ\text{C}$ por 5 minutos consecutivos, alarme de falha. Depois que a temperatura do óleo estiver satisfeita, a falha será removida. A falha é bloqueada se ocorrer 3 vezes numa hora.	Uma vez bloqueado o fracasso, não resumível.
46	Falha de comunicação com módulo inversor	Nenhum sinal de placa do módulo é recebido dentro de 30 segundos ou erro de dados. Será restaurado automaticamente após receber corretamente.	Resumível
51-0	LEV a sobre corrente	Detecção de chip de driver LEV	Resumível
51-2	LEV b sobre corrente	Detecção de chip de driver LEV	Resumível
52-0	Falha aberta do circuito LEV a	Detecção de chip de driver LEV	Resumível
52-2	Falha aberta do circuito LEV b	Detecção de chip de driver LEV	Resumível
53	Corrente de CT demasiado baixa ou falha do sensor de corrente	1. Quando o compressor funciona continuamente por 1 minuto, a frequência do compressor $\geq 50 \text{ Hz}$ por 5 minutos. Se o valor atual da amostragem do sensor for inferior a 10, alarme de falha. A falha será removida após 3 minutos. 2. Quando o compressor parar, a avaria irá alarmar se o $CT > 6 \text{ A}$ durar 3 min. A falha será removida após 3 minutos.	Resumível

Código de falha

Exibição de código de falha na placa de exibição digital no exterior	Definição de código de falha	Definição de código de falha	Observações
58	Falha do sensor de temperatura Tsco	Desconexão contínua por 60 segundos ou curto-circuito, alarme de falha.	Resumível
59	Falha do sensor de temperatura Tliqsc	Desconexão contínua por 60 segundos ou curto-circuito, alarme de falha.	Resumível
64	Valor de CT demasiado alto	Quando a corrente de CT excede o valor especificado durante 5 segundos consecutivos, alarme de falha. A falha será removida após 3 minutos. A falha é bloqueada se ocorrer 3 vezes numa hora.	Uma vez bloqueado o fracasso, não resumível.
71-0	Falha do Ventilador1 DC	A falha alarmará quando for inferior a 20 rpm durante 40 segundos ou inferior a 20% do valor alvo durante 2 minutos.	Uma vez bloqueado o fracasso, não resumível.
71-1	Falha do Ventilador 2 DC	A falha será removida após 3 minutos. A falha é bloqueada se ocorrer 3 vezes numa hora.	
78	Falta de refrigerante	1. Cooling: $P_s \leq 0,2$ MPa por 30 minutos consecutivos, alarme de falha. $P_s \geq 0,3$ MPa por 30 minutos consecutivos, falha removida. 2. Aquecimento: Ambos os LEVa equivalem a 470pls e $T_s - P_s \geq 20^\circ\text{C}$ por 60 minutos consecutivos, alarme de falha. $P_s \geq 0,2$ MPa por 30 minutos consecutivos, falha removida.	Resumível
81	Temperatura do inversor demasiado alta	Temperatura do inversor $\geq 90^\circ\text{C}$, alarme de falha. Temperatura do inversor $\leq 70^\circ\text{C}$, falha removida. A falha é bloqueada se ocorrer 3 vezes numa hora.	Uma vez bloqueado o fracasso, não resumível.
82	Proteção de corrente do compressor	Quando a corrente do compressor exceder o valor especificado por 5 segundos consecutivos, alarme de falha. A falha será removida após 3 minutos. A falha é bloqueada se ocorrer 3 vezes numa hora.	Uma vez bloqueado o fracasso, não resumível.
83	Erro de configuração do modelo	A configuração do modelo não corresponde à unidade externa.	Uma vez bloqueado o fracasso, não resumível.
110	O módulo inversor sobre a corrente (hardware)	Hardware do módulo sobre a corrente. A falha é bloqueada se ocorrer 3 vezes numa hora.	Uma vez bloqueado o fracasso, não resumível.
		Instantâneo sobre a corrente de hardware no lado retificador do módulo inversor. A falha é bloqueada se ocorrer 3 vezes numa hora.	

Código de falha

Exibição de código de falha na placa de exibição digital no exterior	Definição de código de falha	Definição de código de falha	Observações
111	Compressor fora de controlo	Durante a partida ou operação, a posição do rotor não pode ser detetada por 6 vezes consecutivas, alarme de falha. O PCB inversor será de recuperação automática após o compressor parar por 5 segundos.	Resumível
112	A temperatura da barbatana do módulo é demasiado alta	A temperatura do barbatana do módulo $\geq 94^{\circ}\text{C}$, alarme de falha. A temperatura do barbatana do módulo $< 94^{\circ}\text{C}$, o PCB do inversor será recuperado automaticamente.	
114	A tensão de energia de entrada do inversor é anormal	A voltagem $< \text{DC}420\text{V}$, alarme de falha. A voltagem $> \text{DC}420\text{V}$, o inversor PCB será de recuperação automática.	
		A voltagem $> \text{DC}642\text{V}$, alarme de falha. A voltagem $< \text{DC}642\text{V}$, o inversor PCB será de recuperação automática.	
		A fonte de energia do inversor é interrompida instantaneamente.	
116	Comunicação anormal entre o inversor PCB e o controlo PCB	Se não for detetado nenhum sinal de comunicação durante 30 segundos, alarme de falha. Após a detecção, o inversor PCB regenerar-se-á imediatamente.	
117	O módulo inversor sobre a corrente (software)	Sobrecorrente instantânea do software	
		Sobrecarga de módulo	
		Software do módulo sobre corrente	
118	O início de funcionamento do compressor falhou	O compressor não começou continuamente por 5 vezes.	
119	Falha do circuito de deteção atual	O circuito de deteção de corrente lateral do módulo é anormal.	
		O sensor utilizado para a deteção de corrente do controlador do inversor é anormal, desligado ou ligado incorretamente.	
121	A alimentação de energia da placa do módulo inversor é anormal	A alimentação de energia da placa do inversor é imediatamente interrompida.	
122	O sensor de temperatura do inversor é anormal.	A resistência do sensor de temperatura do inversor é anormal ou não está ligada.	
124	falha de fonte de alimentação do inversor	falha de fonte de alimentação do inversor	
126	código de falha desconhecido do inversor	código de falha desconhecido do inversor	

Código de falha

Em caso de nenhuma falha, se as condições de arranque do sistema não forem cumpridas, o tubo digital da unidade exterior exibirá o código de standby do ar condicionado:

555,0	Estado de vigília de capacidade excedentária	A relação entre a capacidade interior e a capacidade exterior é superior a 130%.	Resumível
555,1	Aquecimento a alta temperatura ambiente	Ta>27°C, as unidades internas ficam em espera quando estão a funcionar no modo de aquecimento.	
555,3	Arrefecimento à temperatura ambiente demasiado alta ou demasiado baixa	Ta>54°C ou Ta<-10°C, as unidades internas ficam de prontidão quando estão em funcionamento no modo de arrefecimento.	
555.b	O modo de funcionamento da unidade externa não combina com as unidades internas.	A unidade externa talvez esteja pronta apenas para o arrefecimento ou aquecimento.	

Operação de teste e desempenho

Função de atraso de 5 minutos

- Se ligar a unidade após ser desligado, o compressor funcionará cerca de 5 minutos depois contra ser danificado.

Operação de arrefecimento/aquecimento

- As unidades internas podem ser controladas individualmente, mas não podem funcionar nos modos de arrefecimento e aquecimento ao mesmo tempo. Se o modo de arrefecimento e o modo de aquecimento existirem em simultâneo, a unidade definida mais tarde estará na espera, e a unidade definida mais cedo funcionará normalmente.
- Se o gerente A/C definir a unidade no modo de arrefecimento ou aquecimento fixamente, a unidade não poderá funcionar nos outros modos.

Característica do modo de aquecimento

- Em funcionamento, se a temperatura exterior surgir, o motor do ventilador interior passará a baixa velocidade ou parará.

Descongelamento no modo de aquecimento

- No modo de aquecimento, a descongelamento exterior afetará a eficiência de aquecimento. A unidade descongelará automaticamente durante cerca de 2~10 minutos, neste momento, o condensado fluirá do exterior, também na descongelação, o vapor aparecerá no exterior, o que é normal. O motor interno funcionará a baixa velocidade ou parará, e o motor externo parará.

A condição de operação da unidade

- Para usar corretamente a unidade, opere a unidade sob o intervalo de condições permitido. Se operar além do alcance, o dispositivo de proteção agirá.
- A humidade relativa deve ser inferior a 80%. Se a unidade funcionar com uma humidade superior a 80% durante um longo período, o orvalho na unidade cairá e o vapor será soprado da saída de ar.

Dispositivo de proteção (tal como interruptor de alta pressão)

- O interruptor de alta pressão é o dispositivo que pode parar a unidade automaticamente quando a unidade funciona de forma anormal. Quando o interruptor de alta pressão agir, o modo de arrefecimento/aquecimento vai parar, mas o LED em execução no controlador com fio estará ainda leve. O controlador com fio exibirá o código de falha.
- Quando ocorrerem os seguintes casos, o dispositivo de proteção agirá:
No modo de arrefecimento, a saída de ar e a entrada de ar do exterior estão obstruídas.
No modo de aquecimento, o filtro interior é colado com conduta; a saída de ar interior é entupida.
Quando o dispositivo de proteção agir, por favor, corte a fonte de energia e reinicie depois de eliminar o problema.

Quando a falha de energia

- Quando a energia falhar na execução, todas as operações pararão.
- Depois de ser electrificada novamente, se com a função de re-activação, a unidade pode voltar ao estado antes de desligar automaticamente; se sem a função de re-activação, a unidade precisa de ser ligada novamente.
- Quando ocorrer uma anomalia no funcionamento devido ao trovão, ao relâmpago, à interferência do carro ou do rádio, etc., por favor desligue a fonte de energia, após eliminar a falha, prima o botão "ON/OFF" para ligar a unidade.

Operação de teste e desempenho

Capacidade de aquecimento

- O modo de aquecimento adopta o tipo de bomba de calor que absorve a energia térmica exterior e liberta para o interior. Assim, se a temperatura exterior descer, a capacidade de aquecimento diminuirá.

Operação de teste

- Antes da operação de teste:

Antes de ser energizado, medir a resistência entre o bloco terminal de potência (fio vivo e fio neutro) e o ponto aterrado com um multímetro, e verificar se é superior a $1M^*$. Se não, a unidade não pode operar.

Para proteger o compressor, energize a unidade externa por pelo menos 12 horas antes que a unidade funcione. Se o aquecedor de cárter não estiver energizado por 6 horas, o compressor não funcionará.

Confirme que o fundo do compressor está a aquecer.

Com excepção da condição de haver apenas uma unidade principal ligada (sem unidade escrava), sob as outras condições, abrir completamente as válvulas de funcionamento ao ar livre (lado do gás, lado do líquido, tubo de equalização de óleo). Se a unidade estiver a funcionar sem abrir as válvulas, ocorrerá uma falha no compressor.

Confirme todas as unidades internas a serem electrificadas. Caso não, ocorrerá o vazamento de água.

Meça a pressão do sistema com medidor de pressão, ao mesmo tempo, opere a unidade.

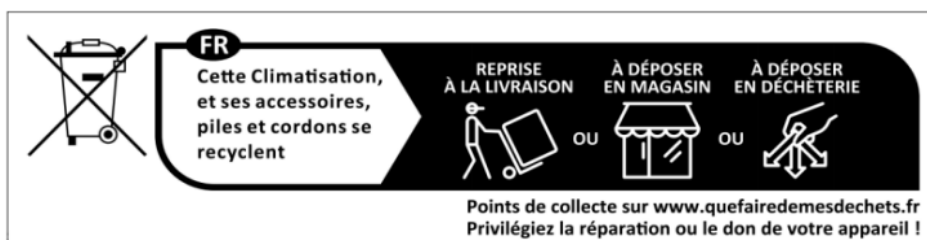
- Operação de teste

Na operação de teste, consulte as informações da seção de desempenho.'

Quando a unidade não puder ligar à temperatura ambiente, faça uma operação experimental para o exterior.

Mova e elimine o ar condicionado

- Ao mover-se, para desmontar e reinstalar o ar condicionado, por favor, contate o seu concessionário para apoio técnico.
- No material de composição do ar condicionado, o teor de chumbo, mercúrio, crómio hexavalente, bifenilos polibromados e éteres difenílicos polibromados não é superior a 0,1% (fracção mássica) e o cádmio não é superior a 0,01% (fracção mássica).
- Por favor, recicle o refrigerante antes de desmontar, mover, configurar e reparar o ar condicionado; para o sucateamento do ar condicionado, deve ser tratado pelas empresas qualificadas.



Airwell

Just feel well

WARNING :

The design and specifications are subject to change without prior notice for product improvement. Consult with the sales agency or manufacturer for details.

ATTENTION :

Le design et les données techniques sont donnés à titre indicatif et peuvent être modifiés sans préavis.



AIRWELL RESIDENTIAL SAS

10,Rue du Fort de Saint Cyr,
78180 Montigny le Bretonneux - France
www.airwell.com