

# Airwell

*Just feel well*



## Installation Manual

Flow Logic (MINI) (VVFA Series)  
R410A

**Multilingual Manual**

(English - Français - Deutsch - Italiano - Español - Русский - 中文)

VVFA-125R-01M22

VVFA-150R-01M22

VVFA-150R-01T32



**IMPORTANT NOTE:**

Übersetzung des Originals in andere Sprachen ist nicht zulässig. Die Verantwortung für die Richtigkeit der Übersetzung liegt bei dem Übersetzer. Die Originalversion des Handbuchs ist die verbindliche Version.







## EN EUROPEAN REGULATIONS CONFORMITY FOR THE MODELS:

### CE

All the products are in conformity with the following European provision:

- Low Voltage Directive
- Electromagnetic Compatibility

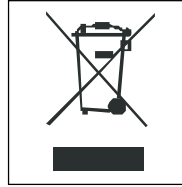
### ROHS

The products are fulfilled with the requirements in the directive 2011/65/UE of the European parliament and of the council on the Restriction of the use of Certain Hazardous Substances in Electrical and Electronic Equipment (EU RoHS Directive).

### WEEE

In accordance with the directive 2012/19/UE of the European parliament, herewith we inform the consumer about the disposal requirements of the electrical and electronic products.

### DISPOSAL REQUIREMENTS:



Your air conditioning product is marked with this symbol. This means that electrical and electronic products shall not be mixed with unsorted household waste. Do not try to dismantle the system yourself: the dismantling of the air conditioning system, treatment of the refrigerant, of oil and of other part must be done by a qualified installer in accordance with relevant local and national legislation.

Air conditioners must be treated at a specialized treatment facility for reuse, recycling and recovery. By ensuring this product is disposed of correctly, you will help to prevent potential negative consequences for the environment and human health. Please contact the installer or local authority for more information. Battery must be removed from the remote controller and disposed of separately in accordance with relevant local and national legislation.

## IT CONFORMITÀ ALLE DIRETTIVE EUROPEE PER I MODELLI:

### CE

Tutti i prodotti sono conformi alle seguenti normative europee:

- Direttiva Basso Voltaggio
- Direttiva Compatibilità elettromagnetica

### ROHS

Il prodotto è conforme alla normativa 2011/65/UE sulla restrizione d'uso di sostanze inquinanti negli apparecchi elettrici ed elettronici.

### WEEE

Informativa al consumatore come previsto dalla normativa europea 2012/19/UE riguardante i rifiuti di apparecchiature elettriche ed elettroniche.

### SPECIFICHE DI SMALTIMENTO:



Il climatizzatore è contrassegnato con questo simbolo, ciò significa che i prodotti elettrici ed elettronici non possono essere smaltiti insieme ai rifiuti domestici non differenziati. Non cercare di demolire il sistema da soli: la demolizione dei sistemi di condizionamento, nonché il recupero del refrigerante, dell'olio e di qualsiasi altra parte

devono essere eseguiti da un installatore qualificato in conformità alla legislazione locale e nazionale vigente in materia. I climatizzatori devono essere trattati presso una struttura specializzata nel riutilizzo, riciclaggio e recupero dei materiali. Il corretto smaltimento del prodotto eviterà le possibili conseguenze negative all'ambiente e alla salute dell'uomo. Per maggiori informazioni contattare l'installatore o le autorità locali. Le batterie devono essere tolte dal telecomando e smaltite separatamente conformemente alla legislazione locale e nazionale vigente in materia.

## FR CONFORMITÉ AUX DIRECTIVES EUROPÉENNES POUR LES MODÈLES:

### CE

Tous les produits sont conformes aux directives européennes suivantes:

- Directive Basse tension
- Directive Compatibilité électromagnétique

### ROHS

L'appareil est conforme à la directive 2011/65/UE relative à la limitation de l'utilisation de certains substances dangereuses dans les équipements électriques et électroniques.

### DEEE (WEEE)

Information au consommateur comme le prévoit la directive européenne 2012/19/UE relative aux déchets d'équipements électriques et électroniques.

### SPECIFICATIONS POUR L'ELIMINATION:



Ce pictogramme, apposé sur le climatiseur, signifie que les équipements électriques et électroniques ne peuvent pas être éliminés avec les déchets ménagers non triés. Ne pas essayer de démonter l'équipement soi-même: le démantèlement des systèmes de climatisation, ainsi que la récupération du frigorigène, de l'huile

et de toute autre partie doivent être effectués par un installateur qualifié conformément à la législation locale et nationale en vigueur en la matière. Les climatiseurs doivent être traités dans un centre spécialisé dans la réutilisation, le recyclage et la valorisation des matériaux. L'élimination correcte de ces appareils permet d'éviter les effets nocifs sur l'environnement et la santé humaine. Pour plus de renseignements contacter l'installateur ou les autorités locales. Les piles doivent être retirées de la télécommande et éliminées séparément, conformément à la législation locale et nationale en vigueur en la matière.

## **DE ÜBEREINSTIMMUNG MIT DEN EUROPÄISCHEN RICHTLINIEN FÜR DIE MODELLE:**

### **CE**

Alle Produkte erfüllen die folgenden europäischen Richtlinien:

- Niederspannungsrichtlinie
- EMV-Richtlinie

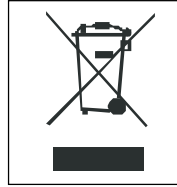
### **ROHS**

Das Produkt erfüllt die Richtlinie 2011/65/UE zur Beschränkung der Verwendung bestimmter gefährlicher Stoffe in Elektro- und Elektronikgeräten.

### **WEEE**

Verbraucherinformation laut europäischer Richtlinie 2012/19/UE zu Elektro- und Elektronik-Altgeräten.

### **HINWEISE ZUR ENTSORGUNG:**



Das Klimagerät ist mit diesem Symbol gekennzeichnet, das darauf hinweist, dass Elektro- und Elektronikgeräte getrennt vom Hausmüll entsorgt werden müssen. Verschrotten Sie die Anlage nicht selbst: die Verschrottung von Klimaanlageanlagen, sowie die Rückgewinnung des Kältemittels, des Öls und aller sonstigen Teile müssen durch einen qualifizierten Installateur in Übereinstimmung mit den einschlägigen geltenden örtlichen und nationalen Vorschriften erfolgen. Die Klimageräte müssen bei einem Unternehmen entsorgt werden, das auf die Verwertung, das Recycling und die Rückgewinnung der Materialien spezialisiert ist. Die richtige Entsorgung des Produkts hilft negative Auswirkungen auf Umwelt und Gesundheit zu vermeiden. Für weitere Informationen wenden Sie sich bitte an den Installateur oder die örtlichen Behörden. Die Batterien müssen aus der Fernbedienung entfernt und in Übereinstimmung mit den einschlägigen geltenden örtlichen und nationalen Vorschriften getrennt entsorgt werden.

## **ES CONFORMIDAD EUROPEA DE LAS REGULACIONES PARA LOS MODELOS:**

### **CE**

Todos los productos están en conformidad con las siguientes Normativas Europeas:

- Bajo Voltaje directiva
- Compatibilidad electromagnética

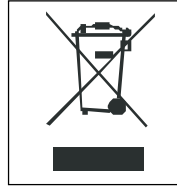
### **ROHS**

Los productos cumplen los requisitos de la directiva 2011/65/UE del Parlamento Europeo y el Consejo regulador Del uso de materiales peligrosos en equipamientos eléctricos Y electrónicos. (EU RoHS Directiva).

### **WEEE**

De acuerdo con la directiva 2012/19/UE del Parlamento Europeo, Informa-mos al consumidor acerca del reciclaje de los productos Electrónicos y eléctricos.

### **REQUISITOS PARA LA ELIMINACIÓN:**



Su acondicionador de aire está marcado con este símbolo. Esto significa que los productos eléctricos y electrónicos no deben mezclarse con el resto de residuos domésticos no clasificados. No intente desmontar el sistema usted mismo: El desmantelamiento del acondicionador de aire, así como el tratamiento del refrigerante, aceite y otros componentes, debe ser efectuado por un instalador competente de acuerdo con las normas locales y nacionales aplicables. Los acondicionadores de aire deben ser tratados en instalaciones especializadas para su reutilización, reciclaje y recuperación. Al asegurarse de desechar este producto de la forma correcta, está contribuyendo a evitar posibles consecuencias negativas para el entorno y para la salud de las personas. Contacte, por favor, con el instalador o con las autoridades locales para obtener más información. Las pilas del control remoto deben extraerse y eliminarse por separado y de acuerdo con la normativa local y nacional aplicable.

## **PO CONFORMIDADE DE REGULAMENTAÇÕES EUROPEIAS PARA OS MODELOS:**

### **CE**

Todos os produtos estão em conformidade com as seguintes provisões europeias:

- Directiva de Baixa voltagem
- Compatibilidade Electromagnética

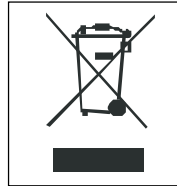
### **ROHS**

Os produtos satisfazem os requisitos da directiva 2011/65/EU do Parlamento Europeu e do Conselho para a Restrição do Uso de Certas Substâncias Perigosas em Equipamentos Eléctricos e Electrónicos (EU, Directiva ROHS)

### **WEEE**

De acordo com a directiva 2012/19/EU do Parlamento Europeu, informamos conjuntamente os consumidores sobre os requisitos de eliminação dos produtos eléctricos e electrónicos.

### **REQUISITOS DE ELIMINAÇÃO:**



O seu produto de ar condicionado está marcado com este símbolo. Isto significa que os produtos eléctricos e electrónicos não devem ser misturados com os desperdícios domésticos não separados. Não tente desmontar o sistema por si próprio: a desmontagem do sistema de ar condicionado, tratamento do refrigerante, do óleo e de outras partes deve ser feita por um instalador qualificado de acordo com a legislação relevante local e nacional. Ares condicionados devem ser tratados numa instalação especializada de tratamento para reutilização, reciclagem e recuperação. Ao assegurar que o produto é eliminado correctamente, estará a ajudar a prevenir potenciais consequências negativas para o ambiente e para a saúde humana. Por favor, contacte o instalador ou autoridade local para mais informações. A bateria deve ser removida do controlador remoto e eliminada separadamente de acordo com a legislação relevante local e nacional.

**Contains fluorinated greenhouse gases covered by the Kyoto Protocol** — A

**R410A**      1=  kg — B

2=  kg — C

---

1+2=  kg — D

F      E

## EN IMPORTANT INFORMATION REGARDING THE REFRIGERANT USED

This product contains fluorinated greenhouse gases covered by the Kyoto Protocol. **Do not vent into the atmosphere.**

Refrigerant type: **R410A**

GWP\* value: **2088**

\*GWP = global warming potential

Please fill in with indelible ink,

- 1 the factory refrigerant charge of the product
  - 2 the additional refrigerant amount charged in the field and
  - 1+2 the total refrigerant charge
- on the refrigerant charge label supplied with the product.

The filled out label must be adhered in the proximity of the product charging port (e.g. onto the inside of the stop valve cover).

A contains fluorinated greenhouse gases covered by the Kyoto Protocol

B factory refrigerant charge of the product: see unit name plate

C additional refrigerant amount charged in the field

D total refrigerant charge

E outdoor unit

F refrigerant cylinder and manifold for charging

## IT INFORMAZIONI IMPORTANTI SUL REFRIGERANTE UTILIZZATO

Questo prodotto contiene gas fluorurati ad effetto serra inclusi nel Protocollo di Kyoto. **Non liberare tali gas nell'atmosfera.**

Tipo di refrigerante: R410A

Valore GWP\*: **2088**

\*GWP = potenziale di riscaldamento globale

Compilare con inchiostro indelebile,

- 1 la carica di refrigerante di fabbrica del prodotto
  - 2 la quantità di refrigerante aggiuntiva nel campo e
  - 1+2 la carica di refrigerante totale
- sull'etichetta di carica del refrigerante fornita con il prodotto

L'etichetta compilata deve essere collocata in prossimità della portata di carica del prodotto (ad esempio, nell'interno del coperchio della valvola d'inter-cettazione).

A contiene gas fluorurati ad effetto serra inclusi nel protocollo di Kyoto

B carica di refrigerante di fabbrica del prodotto: vedi targhetta con il nome dell'unità

C quantità di refrigerante aggiuntiva nel campo

D carica di refrigerante totale

E unità esterna

F cilindro del refrigerante e collettore di carica

## FR INFORMATION IMPORTANTE RELATIVE AU RÉFRIGÉRANT UTILISÉ

Ce produit contient des gaz à effet de serre fluorés encadrés par le protocole de Kyoto. **Ne pas laisser les gaz s'échapper dans l'atmosphère.**

Type de réfrigérant: **R410A**

Valeur GWP\*: **2088**

\*GWP = potentiel de réchauffement global

Prière de compléter à l'encre indélébile,

- 1 la charge de réfrigérant d'usine du produit
  - 2 la quantité de réfrigérant supplémentaire chargée sur place et
  - 1+2 la charge de réfrigérant totale
- sur l'étiquette de charge de réfrigérant fournie avec le produit.

L'étiquette complétée doit être apposée à proximité de l'orifice de recharge du produit (par ex. à l'intérieur du couvercle de la vanne d'arrêt).

A contient des gaz à effet de serre fluorés encadrés par le protocole de Kyoto

B charge de réfrigérant d'usine du produit: voir plaquette signalétique de l'unité

C quantité de réfrigérant supplémentaire chargée sur place

D charge de réfrigérant totale

E unité extérieure

F cylindre de réfrigérant et collecteur de recharge

**Contains fluorinated greenhouse gases covered by the Kyoto Protocol**

R410A

1=  kg

2=  kg

---

1+2=  kg

A

B

C

D

F

E

## DE WICHTIGE INFORMATIONEN HINSICHTLICH DES VERWENDETEN KÄLTEMITTELS

Dieses Produkt enthält fluorierte Treibhausgase, die durch das Kyoto-Protokoll abgedeckt werden. **Lassen Sie Gase nicht in die Atmosphäre ab.**

Kältemitteltyp: **R410A**  
 GWP\* Wert: **2088**  
 \*GWP = Treibhauspotential

Bitte füllen Sie am Kältemittelbefülletikett, das im Lieferumfang des Gerätes enthalten ist, mit abriebfester Tinte wie folgt aus:

- 1 die werkseitige Kältemittelbefüllung des Produktes
- 2 die am Montageort befüllte zusätzliche Kältemittelmenge und
- 1+2 die gesamte Kältemittelbefüllung

Das ausgefüllte Etikett muss in der Nähe der Kältemittel-Einfüllöffnung angehängt werden (z. B. auf der Innenseite der Absperrventilabdeckung).

- A Enthält fluorierte Treibhausgase, die durch das Kyoto-Protokoll abgedeckt werden
- B werkseitige Kältemittelbefüllung des Produktes: siehe Typenschild der Einheit
- C zusätzliche am Montageort befüllte Kältemittelmenge
- D gesamte Kältemittelbefüllung
- E Außeneinheit
- F Kältemittelzylinder und Sammelleitung für die Befüllung

## ES INFORMACIÓN IMPORTANTE EN RELACIÓN AL REFRIGERANTE UTILIZADO

Este producto contiene los gases fluorados de efecto invernadora regulados por el Protocolo de Kioto. **No vierta gases a la atmósfera.**

Tipo de refrigerante: **R410A**  
 Valor GWP\*: **2088**  
 \*GWP = Potencial de calentamiento global

Rellene con tinta indeleble,

- 1 la carga de refrigerante de fábrica del producto
- 2 la cantidad adicional de refrigerante cargado en campo y
- 1+2 la carga total de refrigerante

En la etiqueta de carga de refrigerante suministrada con el producto.

La etiqueta rellena debe pegarse cerca de la conexión de carga del producto (p.ej. en el interior de la cubierta de la válvula de tope).

- A Contiene los gases fluorados de efecto invernadora regulados por el Protocolo de Kioto
- B Carga de refrigerante de fábrica del producto: véase placa de especificaciones técnicas de la unidad
- C Cantidad adicional de refrigerante cargado en campo
- D Carga total de refrigerante
- E Unidad exterior
- F Cilindro del refrigerante y dosificador de carga

## PO INFORMAÇÃO IMPORTANTE RELATIVA AO REFRIGERANTE USADO

Este produto contém gases fluorados com efeito de estufa cobridos pelo Protocolo de Quioto. **Não liberte gases para a atmosfera.**

Tipo de refrigerante: **R410A**  
 GWP\*: **2088**  
 \*GWP=global warming potential (potencial de aquecimento global)

Por favor, preencha com tinta indelével.

- 1 o carregamento de refrigerante de fábrica do produto
- 2 a quantidade adicional de refrigerante carregado no local e
- 1+2 carregamento do refrigerante total na etiqueta de carregamento do refrigerante fornecido com o produto.

A etiqueta preenchida deve ser fixada na proximidade da porta de carregamento do produto (por exemplo, na parede interior da tampa de valor de paragem).

- A contém gases fluorados com efeito de estufa cobridos pelo Protocolo de Quioto
- B carregamento de refrigerante de fábrica do produto: ver placa com nome de unidade
- C quantidade adicional de refrigerante carregado no local
- D carregamento de refrigerante total
- E unidade exterior
- F cilindro de refrigerante e coletor para carregamento

# Airwell

*Just feel well*

## Installation Manual

Flow Logic (MINI) (VVFA Series)  
R410A

*English Manual*

VVFA-125R-01M22

VVFA-150R-01M22

VVFA-150R-01T32



### **IMPORTANT NOTE:**

Read this manual carefully before installing or operating your new air conditioning unit. Make sure to save this manual for future reference.

22.AW.VVFA.125-150.R410A.IM.EN.FR.DE.IT.RU.SP.PO.01.26.Rev01




# User Manual

## Contents

Product Features .....	1
Safety .....	1
Transportation and Lifting .....	3
Installation instruction .....	4
Electric wiring and the application .....	13
Installation and debugging.....	17
Failure code.....	20
Trial operation and the performance .....	24
Move and scrap the air conditioning.....	25

## Important matters

- The company does not assume any responsibility for the accidental damage caused by the operation of the air conditioner in a particular environment.
- The air conditioner can only be used as an ordinary air conditioner.
- Do not use this heat pump air conditioner for dry clothing, frozen food, cooling or heating, etc.
- No part of this manual may be copied without permission.
- Bold text (warning, prohibition, attention) used to indicate the degree of risk. The following is a description of the text and symbols in the explanatory notes:

	<b>WARNING:</b> Indicates a potentially hazardous situation which, if not avoided, will result in death or serious injury.
	<b>PROHIBIT:</b> Do not carry out the operation.
	<b>CAUTION:</b> Sometimes it can cause serious accidents.

- If you have any questions, please contact the dealer or the service center designated by our company.
- Please install air conditioning in accordance with local standards.

## CE

All the products are in conformity with the following European provision:

- Low voltage Directive
- Electromagnetic Compatibility

## Warning

- If the supply cord is damaged, it must be replaced by the manufacturer, its service agent or similarly qualified persons in order to avoid a hazard.
- This appliance is not intended for use by persons (including children) with reduced physical, sensory or mental capabilities, or lack of experience and knowledge, unless they have been given supervision or instruction concerning use of the appliance by a person responsible for their safety.
- Children should be supervised to ensure that they do not play with the appliance.
- This appliance can be used by children aged from 8 years and above and persons with reduced physical, sensory or mental capabilities or lack of experience and knowledge if they have been given supervision or instruction concerning use of the appliance in a safe way and understand the hazards involved. Children shall not play with the appliance. Cleaning and user maintenance shall not be made by children without supervision.
- The appliances are not intended to be operated by means of an external timer or separate remote-control system.
- Keep the appliance and its cord out of reach of children less than 8 years.

## Operation condition:

To use the air conditioner normally, please perform as to the below conditions.

### Operating Range of Air Conditioner

Cooling dry	Indoor	Max.	DB:32°C	WB:23°C
		Min.	DB:18°C	WB:14°C
	Outdoor	Max.	DB:53°C	WB:26°C
		Min.	DB:-15°C	
Heating	Indoor	Max.	DB:27°C	
		Min.	DB:15°C	
	Outdoor	Max.	DB:27°C	WB:15°C
		Min.	DB:-20°C	



# Product Features

---

- The outdoor unit adopts "simultaneous control" type, all indoors should be heating or cooling simultaneously.
- To protect compressor, before startup, the unit should be electrified for 12 hours. If the unit is not used for a long time, please cut off the power to save energy, or the unit will consume the power.

This manual describes the installation and installation of outdoor units. For the installation of the indoor machine, please refer to the instruction manual of the indoor machine.

Please read the installation instructions carefully before installation, according to the instructions of the installation construction.

## Safety

---

- If the air conditioner is transferred to the others, this manual should be transferred together.
- Before installation, please read "Safety precaution" carefully to confirm the correct installation.
- The mentioned precaution includes "⚠WARNING" and "⚠CAUTION". The precaution caused death or heavy injury for faulty installation will be listed in "⚠WARNING". Even the cautions listed in "⚠CAUTION" also may cause serious accident. So both of them are related to the safety, and should be executed severely.
- After installation, perform a trial and confirm everything normal, then introduce the operation manual to the user. Besides, put the manual to the user and ask them to preserve it carefully.

### ⚠WARNING

- The installation or the maintenance should be performed by the authorized agency. Or the non-specialized operation will cause water leakage, electric shock or fire etc accidents.
- The installation should be executed as per the manual, or the faulty installation will cause water leakage, electric shock or fire etc accidents.
- Please install the unit at the space which can bear the weight. Or the unit will drop down to cause the human injury.
- The installation should defend against the typhoon, and the earthquake etc. Abnormal installation will cause the unit fall down.
- Use the correct cable and make reliable earthing. Fix the terminal firmly and the loose connection will cause heating or fire etc accident.
- The wiring should be in shape and can not be raised. Be earthed firmly and can not be clipped by the electric box cover or the other plate. The incorrect installation will cause heating or fire.
- When setting or transferring the unit, there should not be other air into the refrigerant system except for R410A. The gas mixture will cause the abnormal high pressure which will cause break or human injury etc accidents.
- When installation, please use the accessories with the unit or the special parts, or it will cause water leakage, electric shock, fire, refrigerant leakage etc accidents.
- Don't lead the water drainage pipe into the drainage groove with the poisonous gas, such as sulphur. Or the poisonous gas will enter indoor.
- In installation or after installation, please confirm if there is refrigerant leakage, please take measures for ventilation. The refrigerant will cause poisonous gas as meeting fire.
- Don't install the unit at the place where there may be flammable gas leakage. In case the gas leaks and gather around the unit, it will cause fire.
- The drainage pipe should be installed as per the manual to confirm the fluent drainage. Also take measures for heat insulation against dew drop. Incorrect water pipe installation will cause water leakage even and make the things wet.
- For the liquid pipe and the gas pipe, take measures for heat insulation too. If there is no heat insulation, the dew drop will wet the things.

### ⊘ PROHIBIT

- This system using R410A refrigerant, prohibit filling oxygen, acetylene or other flammable and toxic gases in the air or test, because these gases are very dangerous and may cause explosion. It is recommended to use compressed air, nitrogen or refrigerant for such tests.
- Indoor or outdoor machines are not allowed to water. All of these products are equipped with electrical components, which may cause serious electric shock accidents.
- Do not touch or adjust the safety device in the indoor or outdoor machine. If touching or adjusting these devices can cause serious accidents.

# Safety

- The maintenance cover plate of the indoor or outdoor machine is forbidden when the main circuit power supply is not cut off.
- The leakage of refrigerant can cause the air to be thin and difficult to breathe. In case of refrigerant leakage, close the main valve, extinguish any flame and contact the local distributor immediately.
- Please use ELB (leakage protector). If not used, an electric shock or fire may occur when an accident occurs.
- The installation and Service Engineer shall ensure that the refrigerant leaks comply with local laws and regulations.

## ⚠CAUTION

- Execute earthing for the unit. But the earthing wire can not be connected to the gas pipe, water pipe, lightning rod or the telephone earthing wire. Improper earthing will cause electric shock.
- Don't install the unit at the place where leaks the flammable gas. Or it will cause fire.
- Execute the water drainage pipe according to the manual, improper installation will cause water leakage to wet the family things.
- The outdoor fan can not face to the flower or the other vegetable, or the blowing gas will make the flower dried up.
- Please ensure the maintenance room, if not, it will cause the maintenance person damaged.
- When installing the unit on the roof or the other high place, to prevent the person falling down, please set the fixed ladder and the railing at the passage.
- Use the two-end spanner, and fasten the nut at proper torque. Don't fasten the nut excessively against the flared section broken. Or it will cause refrigerant leakage and lack of oxygen.
- Take measures for heat insulation to the refrigerant pipe, or there will be water leakage or dew drop to wet the family things.
- After finishing the refrigerant pipe, make leakage test by charging the nitrogen. In case the refrigerant leaks in a small room and exceeds the limited concentration, it will cause lack of oxygen.
- Don't use the other refrigerant except for R410A. The R410A pressure is 1.6 times higher than R22 pressure. The refrigerant R410A tank is marked with pink sign.
- Against charging different refrigerant, we changed the stop valve diameter of the R410A unit. To enhance the compression consistence, we also changed the flared pipe dimension. Prepare the R410A specially tools according to the below table.

	R-410A specified tools	Remarks
1	Gauge manifold	Range: HP > 4.5MPa, LP > 2MPa
2	Charge hose	Pressure: HP: 5.3MPa, LP: 3.5MPa
3	Electronic balance for charging R410A	Can not use the measurable charging tank
4	Torque spanner	
5	Flare tool	
6	Copper pipe gauge for adjusting projecting margin	
7	Vacuum pump adapter	Must be with reverse stop valve
8	Leakage detector	Can not use freon leakage detector, but the He detector

- When charging refrigerant, the refrigerant must be taken out as liquid state from the tank.
- When installing the power cord and the connecting line must be at least 1m from the TV or radio, so as to avoid image interference or noise.
- In the room with fluorescent lamp (reverse or fast start type), remote control signal transmission distance may not reach the predetermined value, so the indoor machine installed away from the fluorescent lamp as far as possible.
- Please use the fuse to meet the capacity requirements.
- To prevent the destruction of wires, electrical components, etc. by rats or other animals.
- Recommended room ventilation every 3 to 4 hours.

### Arrival inspection

- After receiving the machine, should check whether there is transport damage. If any damage is found on the surface or inside, it shall be reported immediately to the shipping company in writing.
- Check the product model, electrical parameters (power supply, voltage, frequency) and accessories to determine whether they meet the requirements.



# Transportation and Lifting

## Lifting

In front of the unit shipped from unpacking location as close as possible.

### ⚠ CAUTION

- Do not place anything on the device.
- Two ropes shall be used for lifting the outdoor unit.

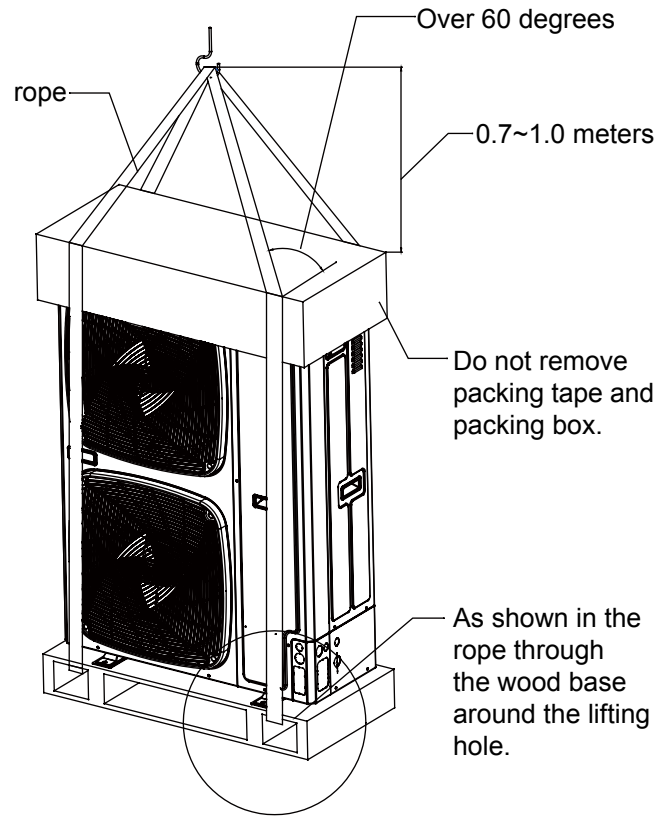
### Hoisting method

Hoisting to ensure that the level of outdoor machine, slowly lifting.

1. Removal of outer packing is strictly prohibited
2. As shown by two ropes hoist with outdoor machine packaging.

### ⚠ CAUTION

- In order to ensure safety, maintain the level of lifting, slowly lifting.
- Do not lift the elevator to the packing and outer packing of the equipment.
- External protection should be used when lifting, such as cloth or cardboard.



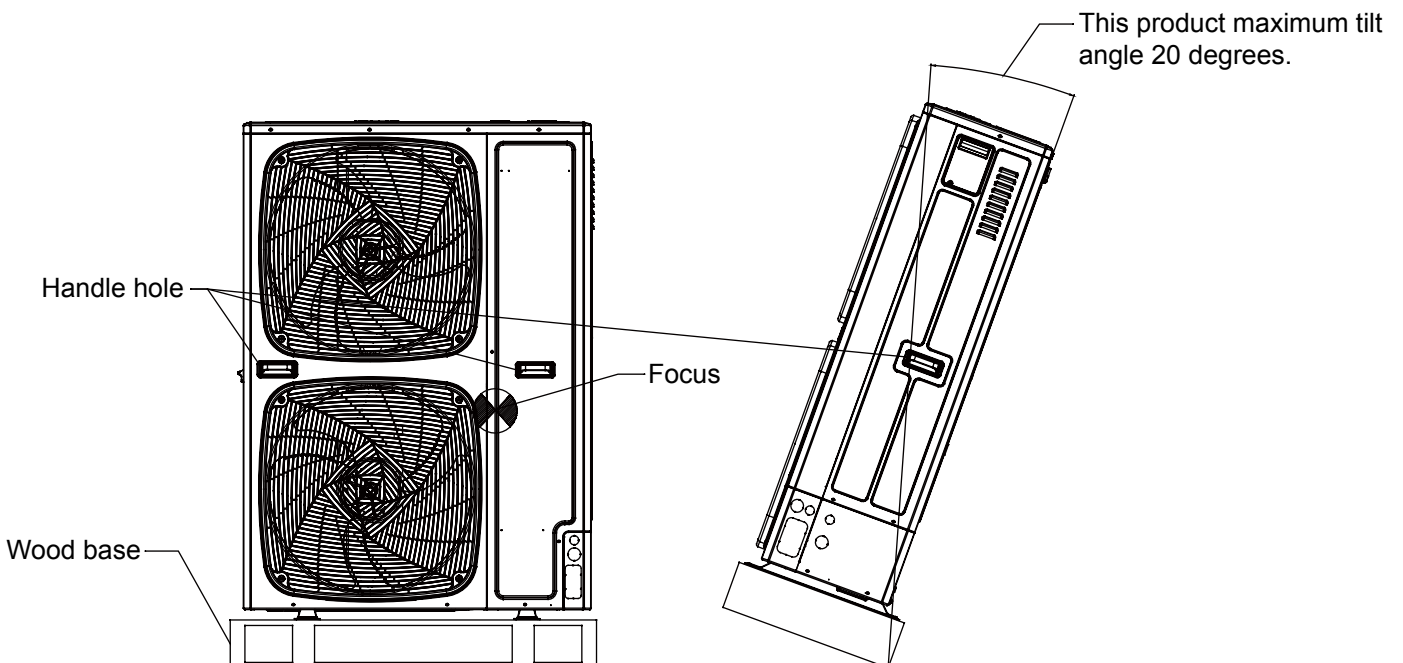
## Manual handling

### ⚠ CAUTION

- In the installation and commissioning, the outdoor machine do not put any irrelevant material, to ensure that there is no debris inside the machine, or there may be a fire or accident.

Pay attention to the following points when handling the equipment manually:

1. No demolition wood base.
2. In order to prevent the dumping of the outdoor machine, the center of gravity of the unit should be noted as shown in the figure.
3. Two or more people to carry out the outdoor machine.



# Installation instruction

In installation, please check specially the below items:

- If the connected units quantity and the total capacity is in the allowable range?
- If the refrigerant pipe length is in the limited range?
- If the pipe size is proper? And if the pipe is installed horizontally?
- If the branch pipe is installed horizontally or vertically?
- If the additional refrigerant is counted correctly and weighed by the standard balance?
- If there is refrigerant leakage?
- If all the indoor power supplies can be on/off simultaneously?
- If the power voltage is in compliance with the data marked on the rating label?
- If the address of indoors has been set?

## (1) Before installation

- 1) Before installation, check if the model, power supply, pipe, wires and parts purchased respectively are correct.
- 2) Check if the indoors and outdoors can be combined as the following.

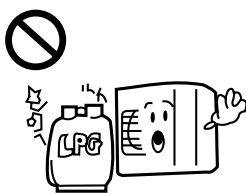
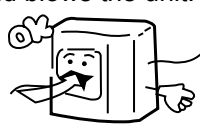


Outdoor		Indoor	
Capacity (100w)	Combination type	Indoor qty	Total indoor capacity (100w)
126	Single	8	63-164
140	Single	10	70-182
155	Single	13	78-201

indoor capacity (100W)	total indoor capacity (100W)	branch pipe (optional)
22	less than 335	TAU-335
28		
36		
40		
45		
56		
71		

Notice:

- Total capacities of indoor units being used  $\leq$  100% of rated capacities of outdoor unit.
- The maximum number of connections in accordance with the indoor machine 2200W. At the same time in order not to affect the use of results, the maximum number of indoor machine connection recommended in accordance with 6/8/9.

## (2) Installation place selection

<p>Air-conditioner can't be installed in the place with inflammable gas. Or it will cause fire hazard.</p> 	<p>The unit should be installed at the place with good ventilation. No obstacle at the air inlet/outlet. And no strong wind blows the unit.</p>  <p>The installation space refers to the latter info.</p>	<p>The unit should be installed at the strong enough place. Or it will cause vibration and noise.</p> 
<p>The unit should be installed at the place where the cold/hot air or noise will not interfere the neighbours.</p> 	<ul style="list-style-type: none"> <li>• The place where the water can flow fluently.</li> <li>• The place where no other heat source will affect the unit.</li> <li>• Pay attention to the snow against clogging the outdoor.</li> <li>• In installation, install the anti-vibration rubber between the unit and the bracket.</li> </ul>	<ul style="list-style-type: none"> <li>• The unit is better not be installed at the below places, or it will cause damage.</li> <li>• The place where there is corrosive gas (spa area etc).</li> <li>• The place blowing salty air (seaside etc).</li> <li>• Exsits the strong coal smoke.</li> <li>• The place with high humidity.</li> <li>• The place where there is device emitting Hertzian waves.</li> <li>• The place where voltage changes greatly.</li> </ul>

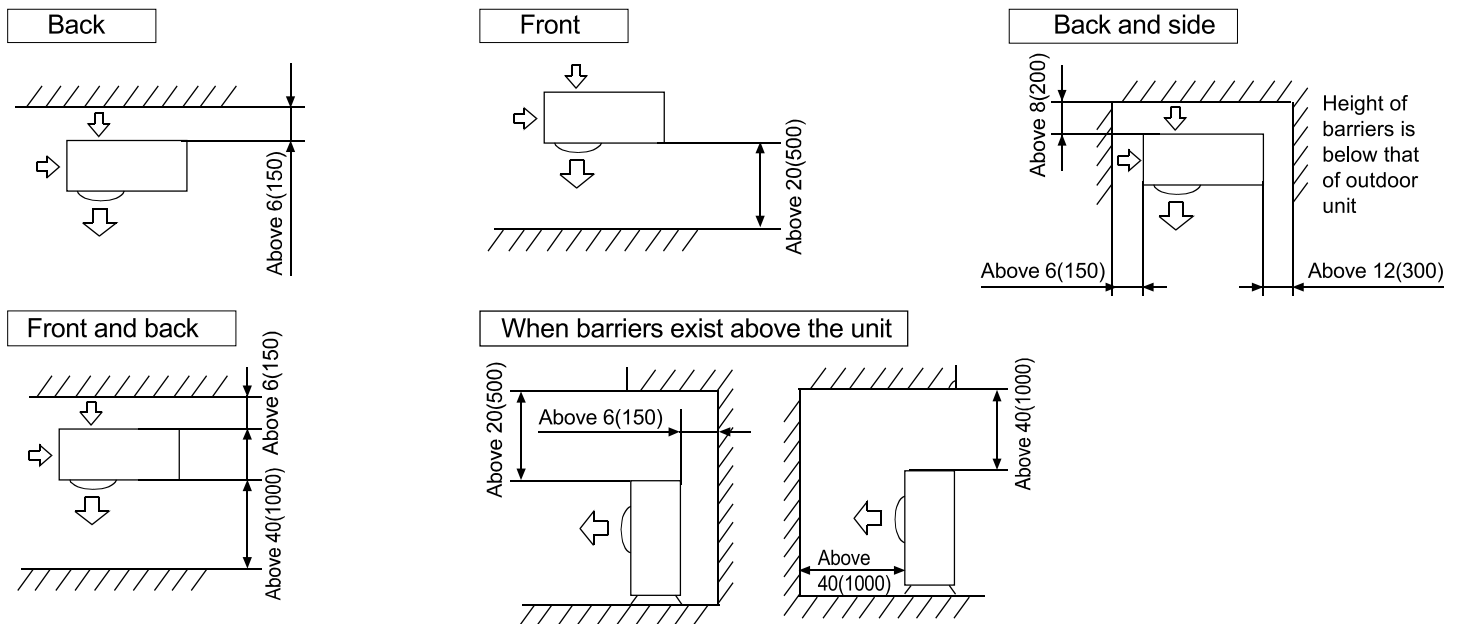
# Installation instruction

- Note:
1. In snowy area, install the unit under the bracket or the snow-proof cover against the accumulative snow on the unit.
  2. Do not install the unit at the place where the flammable gas will leak.
  3. Install the unit at the strong enough place.
  4. Install the unit at the flat place.
  5. When being installed at the place with strong wind, set the air outlet of the unit and the wind direction vertical.
  6. The installation site should be far away from the place where the noise is higher. At the same time for the noise of higher places should ensure that the outdoor machine vibration and wall insulation measures to prevent vibration caused by thin wall or acoustic noise problems.
  7. Aluminum foil fin is very sharp, pay attention to prevent scratches.
  8. In addition to the maintenance of the roof, or the installation of outdoor machines, other people can not contact the outdoor machine.

## (3) Installation and maintenance space

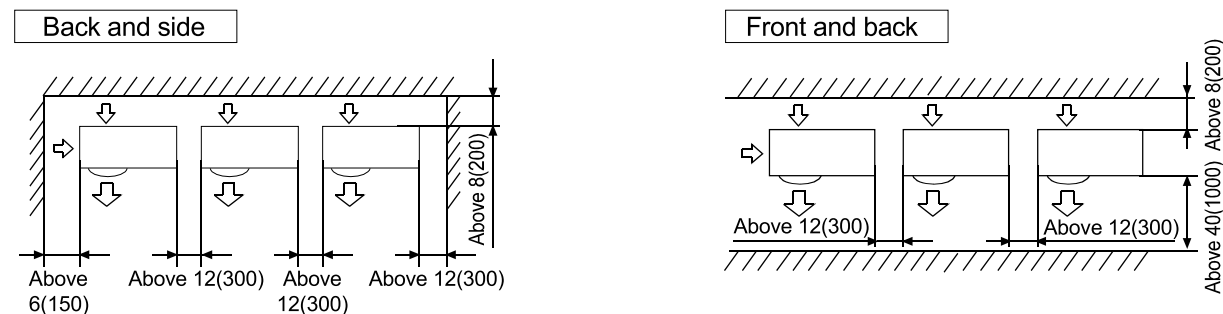
### Selection of installation location of outdoor

#### (1) Single-unit installation (unit: in.(mm))



The top and two side surfaces must be exposed to open space, and barriers on at least one side of the front and back shall be lower than the outdoor unit.

#### (2) Multi-unit installation (unit: in.(mm))

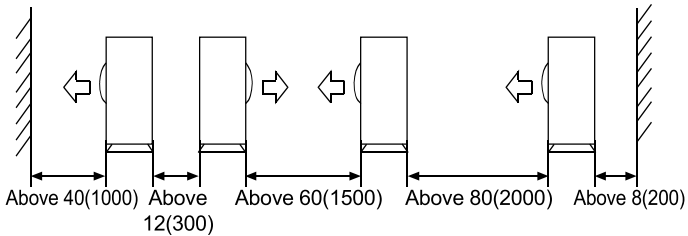


Height of barriers is below that of outdoor unit

# Installation instruction

## (3) Multi-unit installation in front and back (unit: in.(mm))

Standard



The top and two side surfaces must be exposed to open space, and barriers on at least one side of the front and back shall be lower than the outdoor unit.

- The installation service spaces shown in the illustrations are based on an air intake temperature of 95°F(35°C)(DB) for COOL operation. In regions where the air intake temperature regularly exceeds 95°F(35°C)(DB), or if the heat load of outdoor units is expected to regularly exceed the maximum operating capacity, reserve a larger space than that indicated at the air intake side of units.
- Regarding the required air outlet space, position the units with consideration to the space required for the onsite refrigerant piping work as well. Consult your dealer if the work conditions do not match those in the drawings.

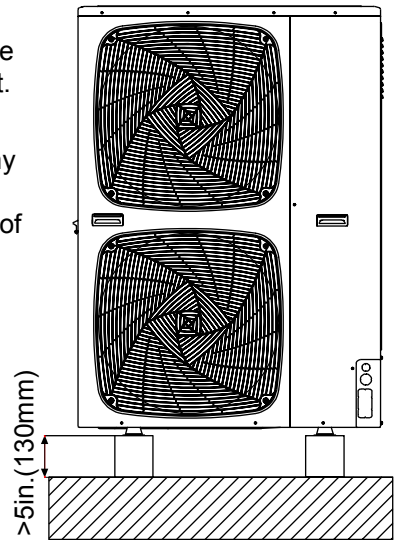
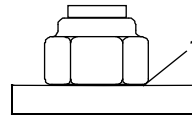
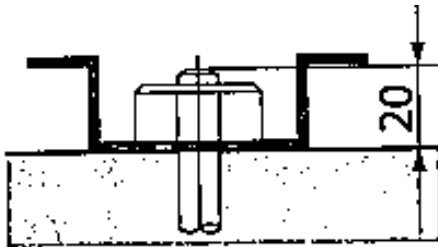
## (4) Precautions on installation

### NOTICE

If drain holes of the outdoor unit are covered by a mounting base or by floor surface, raise the unit in order to provide a free space of more than 5in.(130mm) under the outdoor unit.

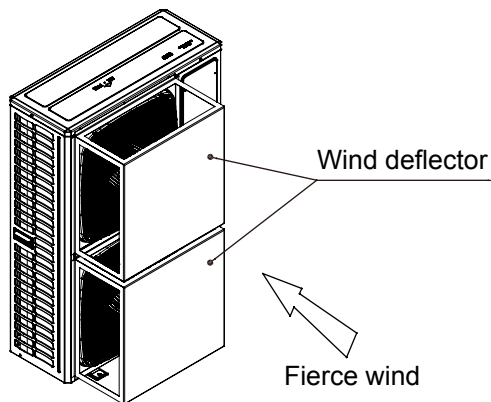
### Foundation work

- Check the strength and level of the installation ground so that the unit will not cause any operating vibration or noise after installation.
- In accordance with the foundation drawing in the figure, fix the unit securely by means of the foundation bolts.
- It is best to screw in the foundation bolts until their length are 0.8in.(20mm) from the foundation surface.

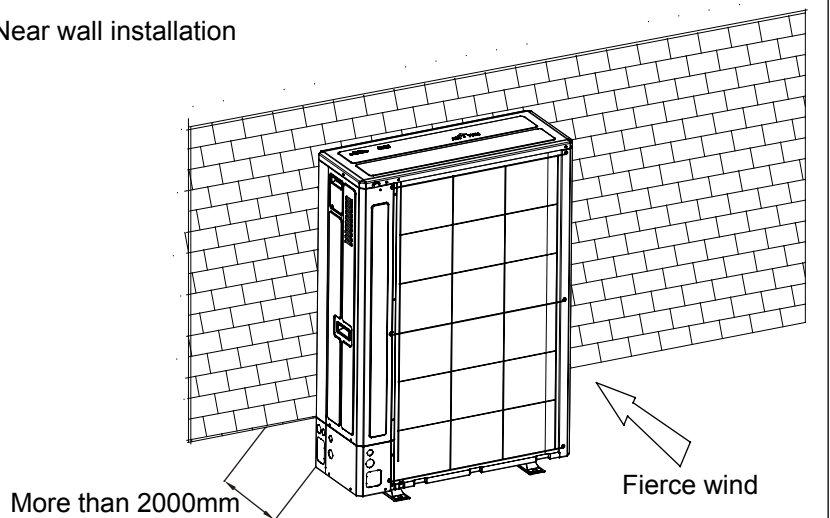


- Fix the outdoor unit to the foundation bolts using nuts with resin washers(1) as shown in the figure.
- If there is no need to install the outdoor machine in the open space of the building or the enclosure, the following two ways can be used to avoid the fan reversal or damage caused by strong wind blowing.

### (1) Using the windshield



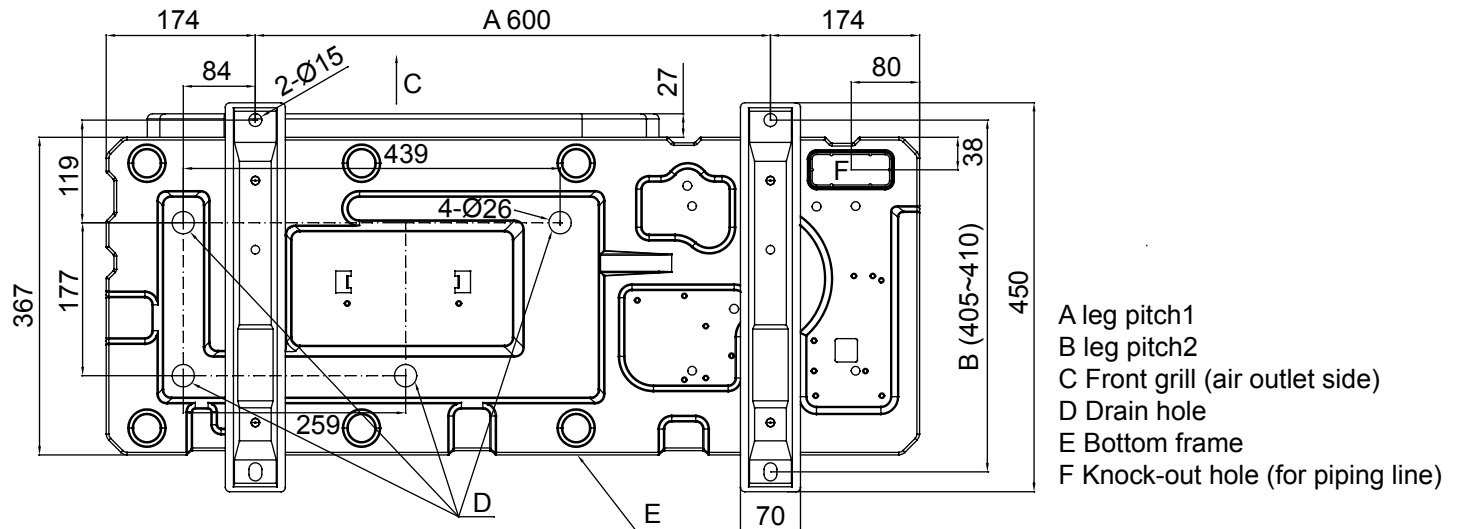
### (2) Near wall installation



# Installation instruction

If the coating on the fastening area is stripped off, the nuts rust easily.

Dimensions (bottom view) (unit of measurement: mm)



## (5) Refrigerant pipe connection

### Pipe connection method:

- To ensure the efficiency, the pipe should be as short as possible.
- Daub the refrigerant oil on the connector and the flare nut.
- When bending the pipe, the bending semi-diameter should be as large as possible against the pipe being broken or bent.
- When connecting the pipe, aim at the center to thread the nut by hand and tighten it with the double spanners.
- Don't let the impurity such as sand, water etc into the pipe.

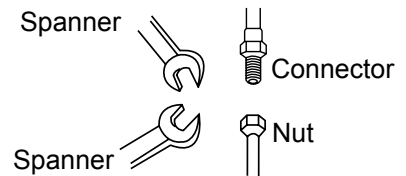
### Cautions in piping installation:

- When welding the connector with hard solder, charge nitrogen into the pipe against oxidation. Or the oxygen film in the pipe will clog the capillary and the expansion valve, even cause the deathly accident.
- The refrigerant pipe should be clean. If the water and the other impurity enter the pipe, charge the nitrogen to clean the pipe. The nitrogen should flow under the pressure of about 0.5Mpa and when charging the nitrogen, stop up the end of the pipe by hand to enhance the pressure in the pipe, then loose the hand (meanwhile stop up the other end).
- The piping installation should be executed after the stop valves are closed.
- Before welding the valve and the pipes, use the wet cloth to cool down the valve and the pipes.
- When the connection pipe and the branch pipe need to be cut down, please use the special shears and cannot use the saw.

### Pipe material and specs selection

1. Please select the refrigerant pipe of the below material.  
Material: the phosphoric oxidize seamless copper pipe, model: C1220T-1/2H (diameter is over 19.05); C1220T-0 (diameter is below 15.88).
2. Thickness and specs:  
Confirm the pipe thickness and specs according to the pipe selection method (the unit is with R410A, if the pipe over 19.05 is 0-type, the pressure preservation will be bad, thus it must be 1/2H type and over the min. thickness).
3. The branch pipe must be from Airwell.
4. When installing the stop valve, refer to the relative operation instruction.
5. The pipe installation should be in the allowable range.
6. The installation of branch pipe and gather pipe should be performed according to the relative manual.

When fastening and loosening the nut, operate with double spanners, because only one spanner cannot execute firmly.



If threading the nut as not aiming at the center, the screw thread will be damaged, further it will cause leakage.

### Drain pipe disposal

- Make sure the drain works properly.
- In regions where buildups of snow can be expected, the accumulation and freezing of snow in the space between the heat exchanger and external plate may lower operating efficiency.
- After punching the knock-out hole, the application of repair-type paint on the surface around the edge sections is recommended to prevent rust.

# Installation instruction

## Pipe specification:

1. Pipe "a" diameter (between indoor and branch pipe) (depends on indoor pipe)  
Please refer to the indoor air conditioner manual.

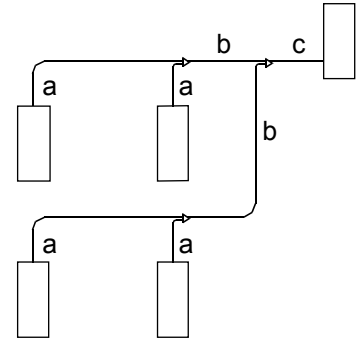
2. Pipe "b" diameter (between branch pipes)

Total indoor capacity after the branch pipe (x100W)	Gas pipe (mm)	Liquid pipe (mm)
$X < 112$	Ø15.88	Ø9.52
$112 \leq X < 234$	Ø19.05	Ø9.52

3. Pipe "c" diameter ( outdoor pipe diameter)

Outdoor capacity (100W)	Gas pipe (mm)	Liquid pipe (mm)
126	Ø15.88	Ø9.52
140	Ø15.88	Ø9.52
155	Ø15.88	Ø9.52

Note:  
When the distance from outdoor to the longest indoor is over 30m, the main pipe should be the enlarged diameter.



Copper pipe selection:

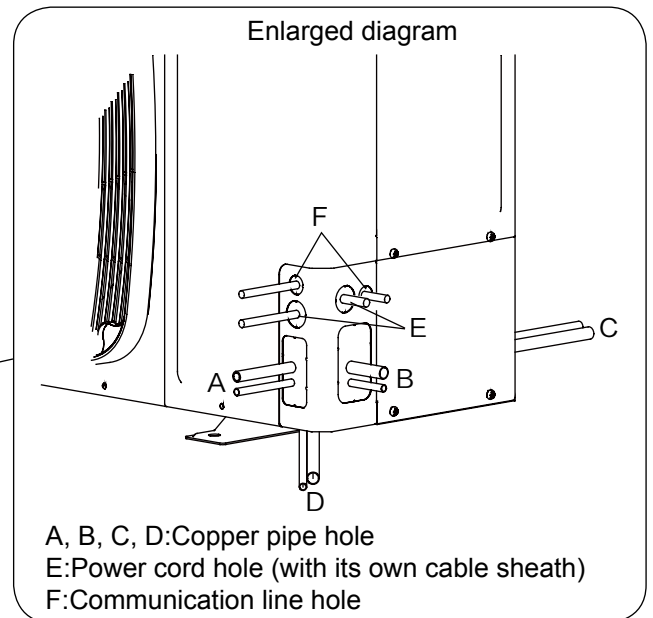
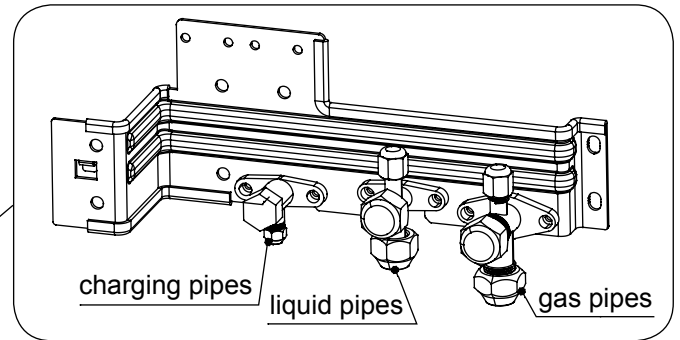
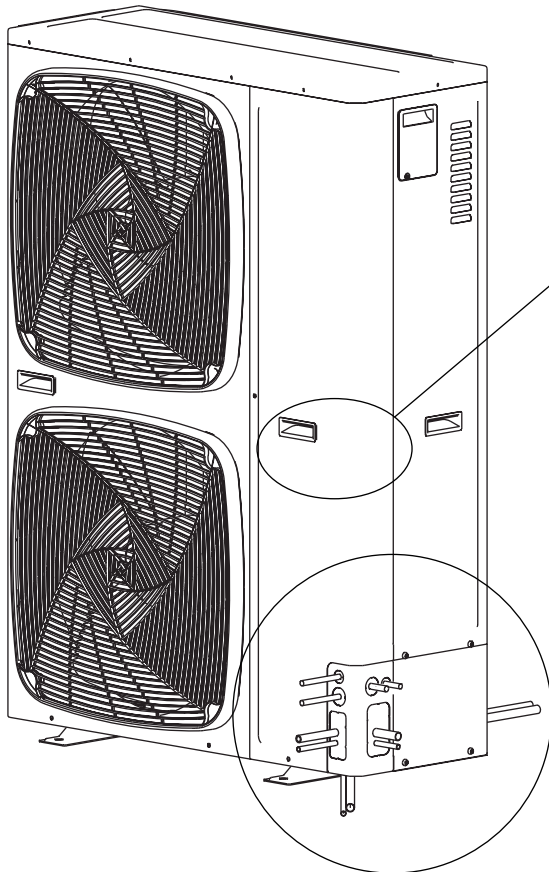
hardness	softness			
	Outer diameter (mm)	Ø6.35	Ø9.52	Ø12.7
Min. thickness (mm)	0.8	0.8	1.0	1.0

hardness	Half-hardness			
	Outer diameter (mm)	Ø19.05	Ø22.22	Ø25.24
Min. thickness (mm)	1.0	1.1	1.2	1.4

Note: If the copper pipe with outer diameter 19.05 is coil pipe, the thickness should be over 1.1.

## Piping connection method:

Pipes can be connected in four directions



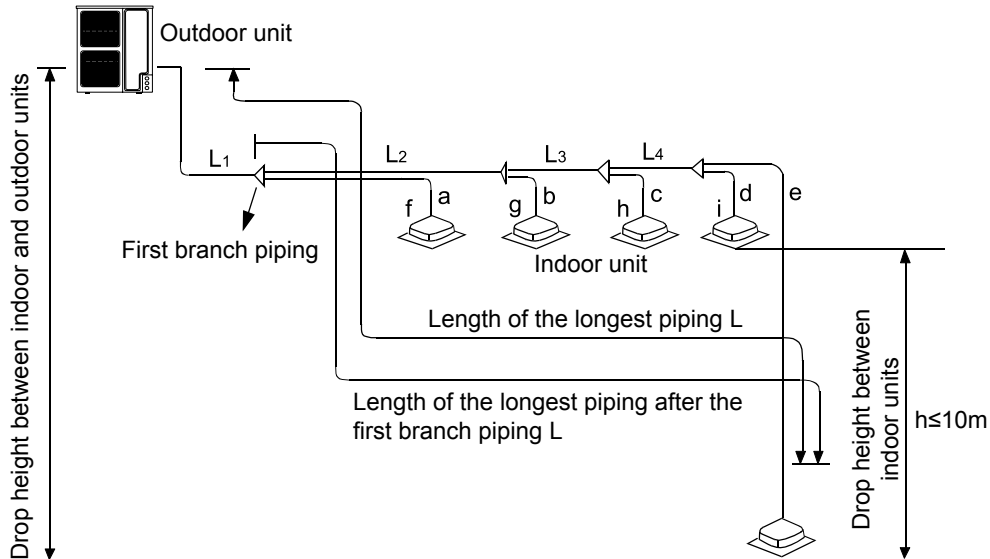
As shown in the figure, the piping can be connected from four directions. Through the front / rear hole piping piping on the cover hole or crack directly across the floor.

From the outdoor machine unloading piping cover with a screwdriver and hammer knock off holes along the guide wire break. Then, trim the edges of the holes, and mounted on the insulating sleeve (site) to protect the piping and wiring.

# Installation instruction

## Long pipe and high drop

### 1. Allowable pipe length and height difference



### Maximal length and drop height permissible of refrigerant piping

		Permissible value	Piping part
Piping length	Total length of piping (actual length)	300m	$L1+L2+L3+L4+a+b+c+d+e$
	Longest piping L	150m	$L1+L2+L3+L4+e$
	Piping length of indoor unit which is furthest to the first branch piping L (*)	40m	$L2+L3+L4+e$
Drop height	Drop height between indoor and outdoor unit H	Up outdoor	—
		Under outdoor	—
	Drop height between indoor units h	15m	—

## Unit pipe spec and connection method (unit: mm)

### A. Outdoor unit

Model	Gas pipe side		Liquid pipe side	
	Diameter (mm)	Connecting method	Diameter (mm)	Connecting method
4HP	Ø15.88	Flared joint	Ø9.52	Flared joint
5HP	Ø15.88		Ø9.52	
6HP	Ø15.88		Ø9.52	

### B. Indoor unit

Please refer to the indoor air conditioner manual.  
Connecting method: Flared joint

## Branch pipe

Outdoor unit type

Branch pipe selection:

Total indoor capacity (100W)	Model (optional)
Less than 335	TAU-335

### C. Pipe spec and the torque

Diameter (mm)	Thickness (mm)	Torque (N.m)
Ø6.35	0.8	16~20
Ø9.52	0.8	40~50
Ø12.7	1.0	
Ø15.88	1.0	90~120
Ø19.05	1.0	100~140
Ø22.22	1.1	—
Ø25.4	1.2	—
Not less than Ø28.58	More than 1.4	—

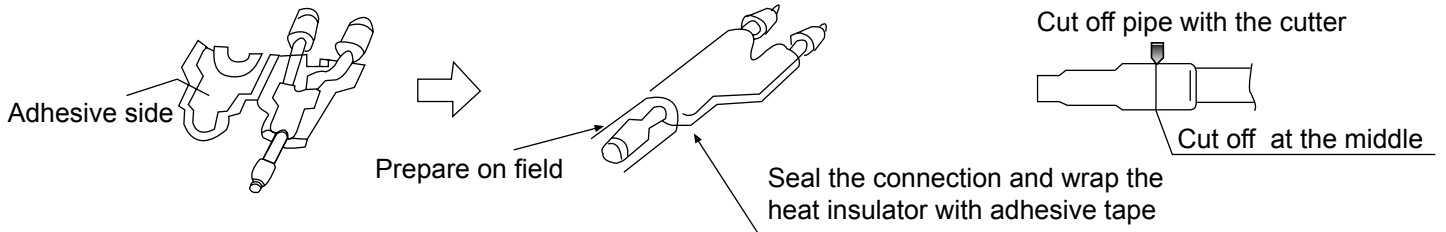
Note: If the copper pipe with outer diameter 19.05 is coil pipe, the thickness should be over 1.1.



# Installation instruction

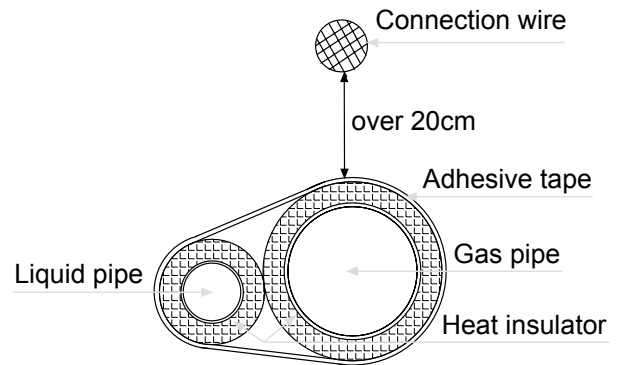
Note:

1. When connecting the pipe and the outdoor, please pay attention to the outdoor pipe dimension.
2. When adjusting the diameter among pipes and among the units, please must execute at the branch pipe side.
3. When welding with hard solder, please must blow nitrogen. If not, a number of oxide will be produced and cause heavy damage. Besides, to prevent water and dust into the pipe, please make the brim as outer roll.



## Heat insulation

- Gas pipe and liquid pipe should be heat insulated separately.
- The material for gas pipe should endure the high temperature over 120°C. That for liquid pipe should be over 70°C.
- The material thickness should be over 10mm, when ambient temp. is 30°C, and the relative humidity is over 80%, the material thickness should be over 15mm.
- He material should cling the pipe closely without gap, then be wrapped with adhesive tape. The connection wire can not be put together with the heat insulation material and should be far at least 20cm.



## Fix the refrigerant pipe

- In operation, the pipe will vibrate and expand or shrink. If not being fixed, the refrigerant will focus on one part to cause the broken pipe.
- To prevent the central stress, fix the pipe for every 2-3m.

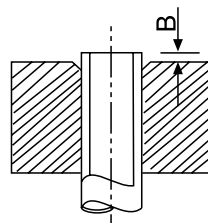
## Pipe installation

When doing the piping connection, please do the following:

- Please don't let the pipe and the parts in the unit collide each other.
- When connecting the pipes, close the valves fully.
- Protect the pipe end against and water, impurities (welding after being flatted, or being sealed with adhesive tape).
- Bend the pipe as large semi-diameter as possible (over 4 times of the pipe diameter).
- The connection between outdoor liquid pipe and the distributing pipe is flared type. Please expand the pipe with the special tool for R410A after installing the expanding nut. But if the projecting pipe length has been adjusted with the copper pipe gauge, you can use the original tool to expand the pipe.
- Since the unit is with R410A, the expanding oil is ester oil, not the mineral oil.
- When doing the flare connection, please do the following: When connecting the expanding pipe, fasten the pipes with double-spanner. The torque refers to the former info.

Expanding pipe: A(mm)

Pipe outer diameter (mm)	A
Ø6.35	0 -0.4
Ø9.52	9.1
Ø12.7	13.2
Ø15.88	16.6
	19.7



Projecting length of pipe to be expanded: B(mm)

Pipe outer diameter (mm)	When it is hard pipe	
	Special tool for R410A	The former tool
Ø6.35	0-0.5	1.0-1.5
Ø9.52		
Ø12.7		
Ø15.88		

- The outdoor gas pipe and the refrigerant distributing pipe, as well the refrigerant distributing pipe and the branch pipe should be welded with hard solder.



# Installation instruction

- Weld the pipe at the same time charge the nitrogen. Or it will cause a number of impurity (a film of oxidation) to clog the capillary and the expansion valve, further cause the deadly failure.

Seal the pipe end with adhesive tape or the stopper to increase the resistance, fill up the pipe with nitrogen.

- Protect the pipe end against the water, impurity into the pipes (welding after being flat, or being sealed with adhesive tape).

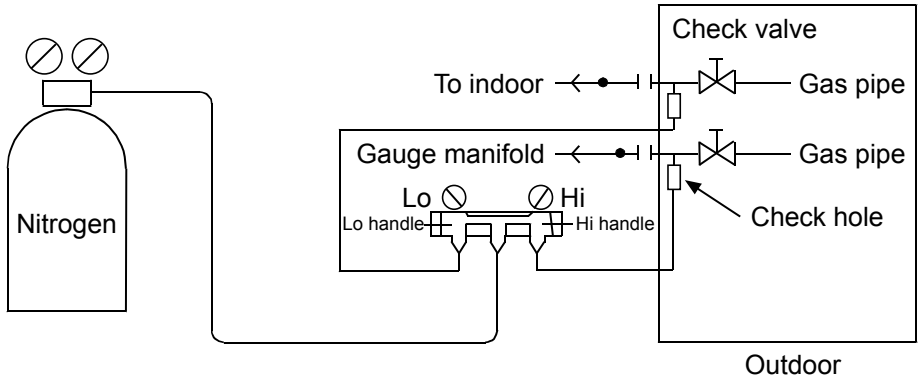
- The refrigerant pipe should be clean. The nitrogen should flow under the pressure of about 0.2MPa and when charging the nitrogen, stop up the end of the pipe by hand to enhance the pressure in the pipe, then loose the hand (meanwhile stop up the other end).

Only nitrogen gas can be used

- When connecting the pipes, close the valves fully.
- When welding the valve and the pipes, use the wet cloth to cool down the valve and the pipes.

## (6) Leakage test

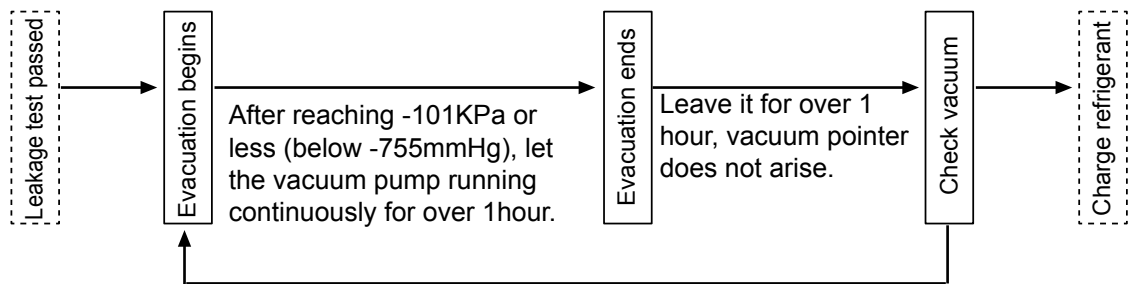
- The outdoor unit has been executed the leakage test in the factory. After connecting the distributing pipe, execute the leakage test from the outdoor check valve and the indoor. Besides, while testing, the valves should be close.
- Refer to the below figure to charge the nitrogen into the unit to take a test. Never use the chlorine, oxygen, flammable gas in the leakage test. Apply pressure both on the gas pipe and the liquid pipe.
- Apply the pressure step by step to the target pressure.
  - Apply the pressure to 0.5MPa for more than 5 minutes, confirm if pressure goes down.
  - Apply the pressure to 1.5MPa for more than 5 minutes, confirm if pressure goes down.
  - Apply the pressure to the target pressure (4.0MPa), record the temp. and the pressure.
  - Leave it at 4.0MPa for over 1 day, if pressure does not go down, the test is passed. Meanwhile, when the temp. changes for 1degree, pressure will change 0.01MPa as well. Correct the pressure.
  - After confirmation of a~d, if pressure goes down, there is leakage. Check the brazing position, flared position by laying on the soap. modify the leakage point and take another leakage test.
- After leakage test, must execute the evacuation.



## (7) Evacuation

Evacuate at the check valve of liquid stop valve and both sides of the gas stop valve.

Operation procedure:



If vacuum pointer arises, it shows there is water or leakage in the system, please check and modify it, and then evacuate again.

# Installation instruction

Because the unit is with refrigerant R410A, the below issues should be paid attention:

- To prevent the different oil into the pipe, please use the special tool for R410A, especially for gauge manifold and charging hose.
- To prevent the compressor oil into the refrigerant cycle, please use the anti-counter-flow adapter.

## (8) Check valve operation

Open/close method:

- Take down the valve cap.
- Turn the liquid stop valve and the gas stop valve with hexangular spanner until it stops. If opening the valve strongly, the valve will be damaged.
- Tighten the valve cap.

Tighten torque as the table below:

Tighten torque N.m			
	Shaft (valve body)	Cap (cover)	T-shape nut (check joint)
For gas pipe	Less than 7	Less than 30	13
For liquid pipe	7.85 (MAX15.7)	29.4 (MAX39.2)	8.8 (MAX14.7)

## (9) Additional refrigerant charging

Charge the additional refrigerant as liquid state with the gauge.

If the additional refrigerant can not be charged totally when the outdoor stops, charge it at the trial mode.

If the unit runs for a long period in the state of lack of refrigerant, compressor will occur failure.

(the charging must be finished within 30 minutes especially when the unit is running, meanwhile charging the refrigerant).

A. Charging amount when out of factory excludes the refrigerant in the pipe.

B. The unit only is charged the standard volume of refrigerant (distributing pipe length is 0m). Additional charging amount=actual length of liquid pipe x additional amount per meter liquid pipe

Additional charging amount=L1×0.35+L2×0.25+L3×0.17+L4×0.11+L5×0.054+L6×0.022

L1: total length of 22.22 liquid pipe; L2: total length of 19.05 liquid pipe; L3: total length of 15.88 liquid pipe;

L4: total length of 12.7 liquid pipe; L5: total length of 9.52 liquid pipe; L6:total length of 6.35 liquid pipe;

C. Refrigerant charging and additional charging

Additional refrigerant charging per meter(kg/m)						Charge when out of factory
Ø22.22	Ø19.05	Ø15.88	Ø12.7	Ø9.52	Ø6.35	
0.35	0.25	0.17	0.11	0.054	0.022	Refer to label

Note:

- To prevent the different oil into the pipe, please use the special tool for R410A, especially for gauge manifold and charging hose.
- Mark the refrigerant type in different colour on the tank. R410A is pink.
- Must not use the charging cylinder, because the R410A will change when transferring to the cylinder.
- When charging refrigerant, the refrigerant should be taken out from the tank as liquid state.
- Mark the counted refrigerant volume due to the distributing pipe length on the label.

GWP: 2088

The product contains fluorinated greenhouse gases and its functioning relies upon such gases.

## (10) Refrigerant recovery

- Start: press the main control board of the Start and Stop keys at the same time for 5 seconds, the machine enters the refrigerant automatic recovery control: the compressor starts, the right side of the machine C0 and Ps digital tube flashing, lasted for about 3 minutes.
- Operation: when the digital tube C1 and Ps alternately flashing, manually shut off the liquid pipe valve, the refrigerant recovery.
- Off valve: when Ps < 1kg, digital tube display C2, fast manual shut-off valve, 5S after the system shut down.
- End: manual power down for program reset.

Note: heating, standby or shutdown: outdoor machine forced to refrigeration operation.

# Electric wiring and the application

## ⚠ WARNING

- Switch off the main power switch of the indoor and outdoor machine for more than 1 minutes before the wiring or regular inspection.
- To prevent the destruction of wires and electrical components by rats or other animals. Serious, it may lead to the occurrence of fire.
- To avoid damage to the wire, avoid contact with refrigerant pipes, steel edges and electrical components. Serious, it may lead to the occurrence of fire.

## ⚠ CAUTION

- Secure the power cord with a wire tie in the machine.

### Note:

when the wiring of the outdoor machine is not using the wire, it should be fixed with the rubber ring.

## ⚠ CAUTION

- In the case of 3 phase 5 wire type, the power supply of the indoor machine must be connected use L1 line and N line, prohibit the use of L1-L2, L1-L3, Otherwise the electrical part will be damaged.

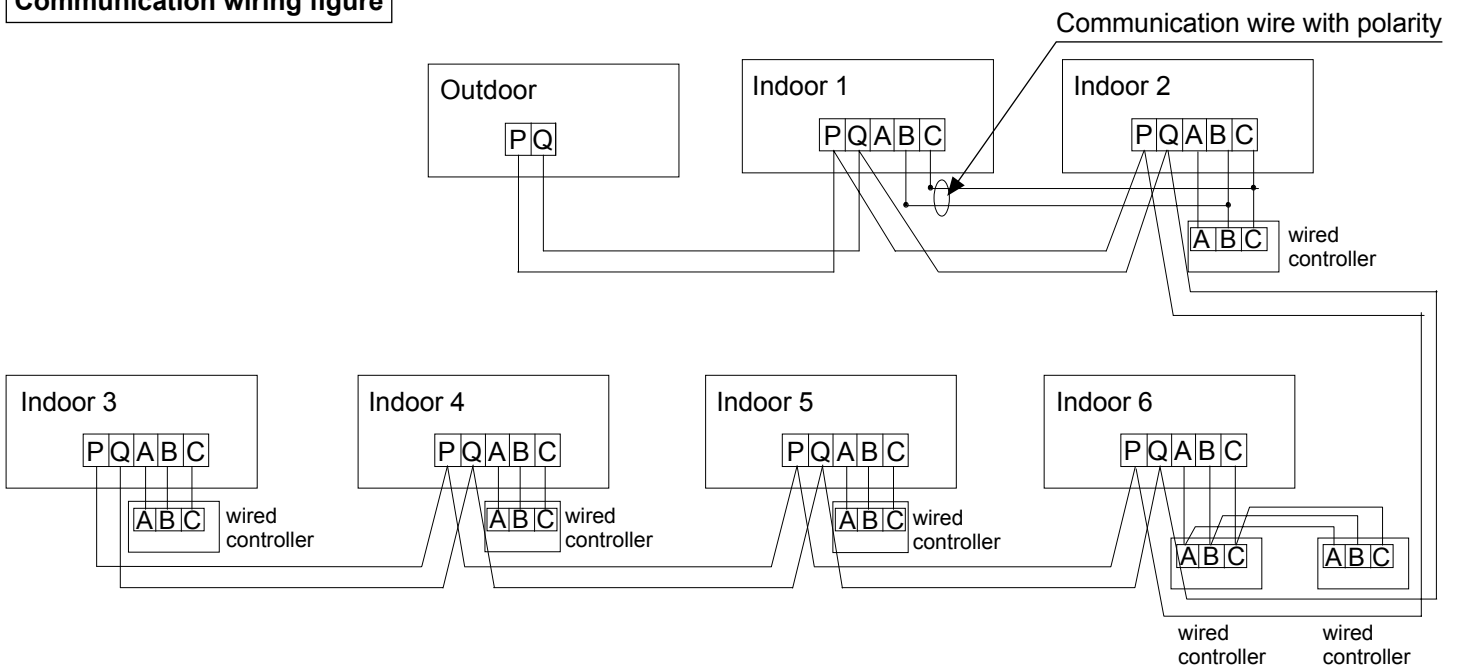
## Inspect

- To ensure that the electrical equipment used on the installation site (main power switch, circuit breaker, wire, conduit and wiring terminals, etc.) have been selected according to current data, to ensure that the device in line with national standards.
- Check the power supply voltage in the range of 10% of the rated voltage and the ground wire is included in the power supply line. Otherwise, electrical parts will be damaged.
- Check whether the power supply is satisfied. Otherwise, the compressor will not start when the voltage is too low.
- By measuring the insulation resistance between the ground and the electrical device terminals, to ensure that more than 1 MΩ. Otherwise, the system can not be started until the cause of leakage and maintenance.

## Connection

- Connect the power cord to the terminal of the indoor unit and the outdoor mechanical and electrical gas box, connect the ground wire to the grounding bolt of the outdoor machine and the indoor mechanical and electrical air box.
- Connect the external and internal communication lines to the 1 and the 2 terminals on the terminal. If the power cord is connected, the printed circuit board will be damaged. And the use of shielded twisted pair wire.
- Do not connect the fastening screws on the front of the cover.
- The power cord must be made of copper wire, and the power supply must be in line with IEC 60245 requirements. If the power cord length exceeds 20m, the need to increase the size.
- The power supply line is fixed with a round connection terminal with an insulating protective sleeve. Not with sheet metal contact and extrusion, in order to avoid the cut line of skin caused by fire.

## Communication wiring figure



# Electric wiring and the application

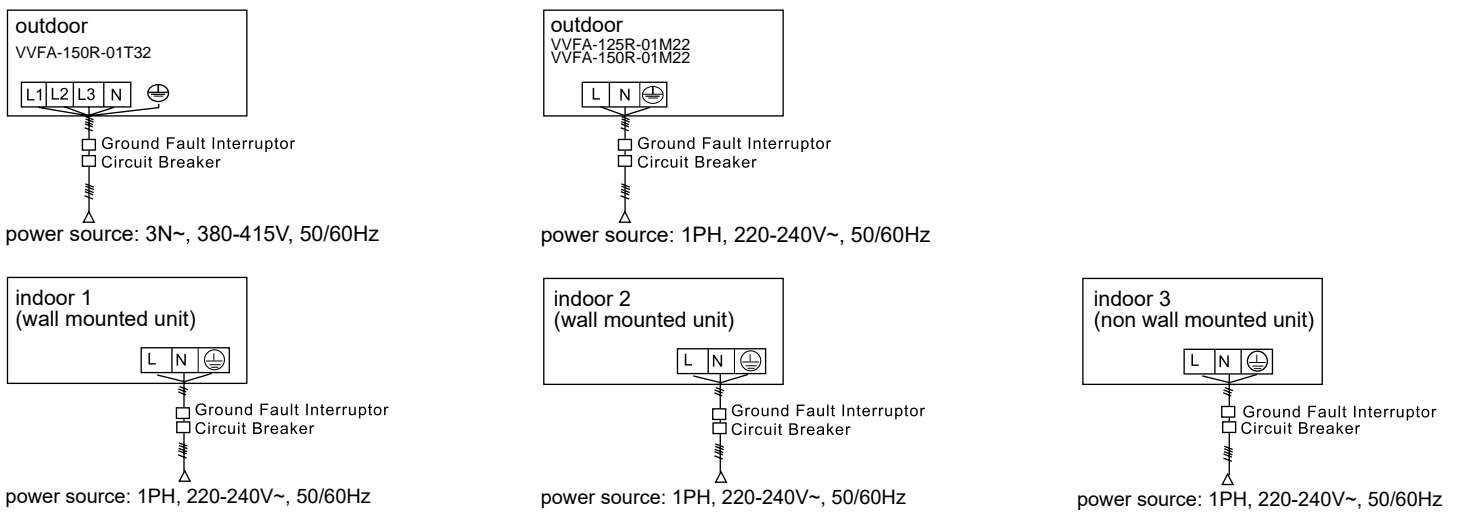
The outdoor and all indoor units are in parallel through 2 non-polar wires.

Three wiring methods between wired controller and indoor unit:

- A. 1 to multi (group control): one wired controller controls 2~16 indoors, as shown in above figure, indoor 1~indoor 2: indoor 2 is wired control master unit, the others are wired control slave units. Wired controller and the master indoor (directly connected to wired controller) is connected by 3 polar wires; the other indoors and the master indoors are connected by 2 polar wires.
- B. 1 to 1 (one wired controller controls one indoor): as shown in above figure, indoor 3~ indoor 4, indoor and wired controller are connected by 3 polar wires.
- C. 2 to 1 (two wired controller controls one indoor): as shown in above figure, indoor 6. Either of wired controllers can be set as master wired controller, and the other is slave wired controller. Master/slave wired controller, and master/indoor are connected by 3 polar wires.

When indoor is controlled by remote controller, refer to the "wired control master unit/wired control slave unit/remote control unit table". A, B, C on signal terminal block need not wires and not connect the wired controller.

## Power wiring figure



Indoor and outdoor use their individual power source. All indoors use one power source. Must install the leakage breaker and the over current breaker, or electric shock will occur.

## Outdoor power source and power cable

Item		Power source	Power cable section (mm <sup>2</sup> )	Circuit breaker (A)	Rated current of residual circuit breaker (A) Ground fault interruptor (mA) response time (S)	Ground wire	
						Section (mm <sup>2</sup> )	Screw
Model							
Individual power	VVFA-125R-01M22	1PH, 220-240V~, 50/60Hz	10	50	50A 30mA below 0.1S	10	M5
	VVFA-150R-01M22		10	50			
	VVFA-150R-01T32	3N~, 380-415V, 50/60Hz	4	20	20A 30mA below 0.1S	4	M5

- Power cable must be fixed firmly.
- To avoid electrical shock, make sure to disconnect the power supply 1 minute or more before servicing the electrical parts. Even after 1 minute, always measure the voltage at the terminals of main circuit capacitors or electrical parts and before touching, make sure that those voltages are 50VDC or less.
- To persons in charge of electrical wiring work: Do not operate the unit until the refrigerant piping is complete. (Running it before the piping is ready will break the compressor)
- Each outdoor must be earthed well.

# Electric wiring and the application

- When power cable exceeds the range, thicken it appropriately.
- The appliance shall be installed in accordance with national wiring regulations.
- All wiring must be performed by an authorized electrician.
- Be sure to install an earth leakage circuit breaker in accordance with applicable legislation. Failure to do so may cause electrical shock.

## Indoor power source and communication wiring

### ⊘ PROHIBIT

- Power lines shall not use other wires other than copper wire.
- All internal and external machines must be connected to the ground of the power supply. The earthing wire shall not be connected to the ground wire of the gas pipe, water pipe, lightning rod or telephone. If the grounding is not appropriate, may cause electric shock or fire.
- Power supply must be installed leakage circuit breaker, otherwise, may cause electric shock or fire.
- The operation and maintenance of electrical equipment shall be carried out under the condition that the power supply is cut off.
- The indoor and outdoor units set their own independent power supply.
- The signal line and the power line must be independent, non electric signal line access.

Item Indoor total current (A)	Power cable section (mm <sup>2</sup> )	Wire length (m)	Rated current of overcurrent breaker (A)	Rated current of residual circuit breaker(A) Ground fault interruptor(mA) response time(S)	Communication wire section	
					Outdoor/indoor (mm <sup>2</sup> )	Indoor/indoor (mm <sup>2</sup> )
<10	2	23	20	20A, 30mA, below 0.1s	2-core × (0.75-2.0mm <sup>2</sup> ) shielded wire	
≥10 and <15	3.5	24	30	30A, 30mA, below 0.1s		
≥15 and <22	5.5	27	40	40A, 30mA, below 0.1s		
≥22 and <27	10	42	50	50A, 30mA, below 0.1s		

- Power cable and communication wire must be fixed firmly.
- Each indoor must be grounded well.
- When power cable exceeds the range, increase the gauge appropriately.
- Shielded layer of communication wires must be connected together and be earthed at single point.
- The total length of communication wire cannot exceed 1000m.

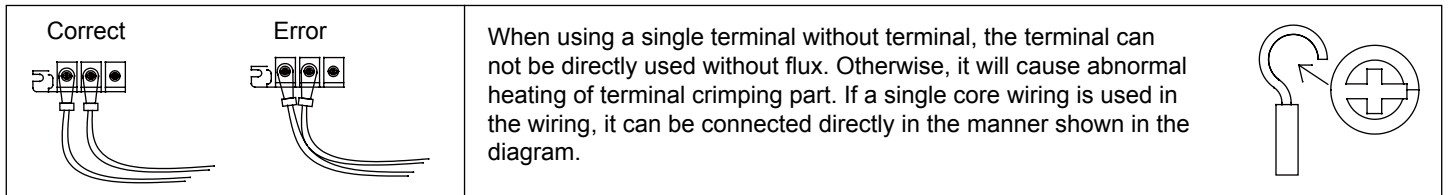
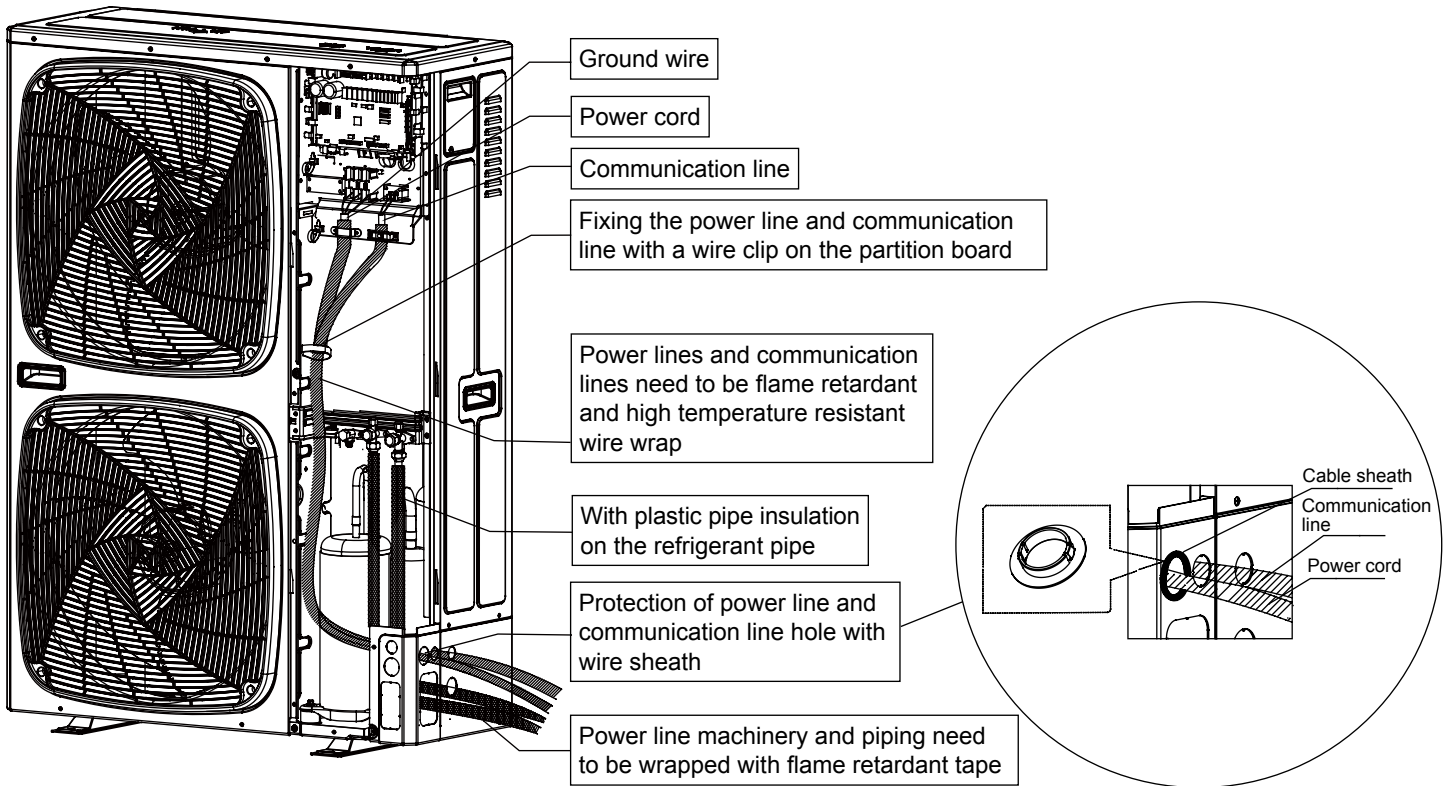
## Communication wire for wired controller

Length of Signal Line (m)	Wiring Dimensions
≤250	0.75mm <sup>2</sup> × 3 core shielding line

- The shielding lay of the signal line must be grounded at one end.
- The total length of the signal line shall not be more than 250m.

# Electric wiring and the application

Outdoor unit electrical wiring diagram



# Installation and debugging

## 1. Installation and debugging method of outdoor machine

SW01	SW02	Seven segment digital tube display content
0	0	Outdoor machine fault code The machine units are not locked and no fault, in turn cycle "in the machine number, machine capacity, power supply type". (1) The connection machine number: display "H" + machine units. Such as "H08" means that the machine is connected to the 8 internal machine . (2) Outdoor mechanism cold capacity: such as VVFA-150R-01M22 machine display 6HP. (3) Power supply type: 220 represents a single phase 220V, and the 380 represents a three-phase 380V).
	1	Outdoor operation mode (stop: OFF, refrigeration: CCC, heating: HHH)
	2	Program version
	3	E2 Edition
	4	Compressor target frequency.(according to Start 5 seconds, into the manual frequency control, Up/Down adjustment frequency, according to Stop for 5 seconds, exit the manual frequency control. Manual control, the frequency of flashing display, non manual control, the frequency of normal display
	5	Actual frequency of compressor
	6	In machine units
	7	The machine units
	8	Outdoor machine capacity
	9	External fan 1 (FAN1) speed (unit: RPM, maximum display of 999)
	A	External fan 2 (FAN2) speed (unit: RPM, maximum display of 999)
	B	The average Tc2 temperature of the internal machine (unit: Celsius)
	C	The actual average Tc2 temperature of the unit (unit: centigrade)
	D	Superheat of heating target (unit: Celsius)
	E	Special running state of the mach: First bit: power supply type (0- single phase 1- three-phase); Second place: Mute (0- off, 1- open);Third place: the air to run (0- off, 1- open) (101: three phase power supply, mute off, open the gas)
	F	Forced fan running, no mandatory display "FAN" (according to Start 5 seconds into the fan manual control, Up/Down adjust the fan gear, according to the Stop 5 seconds, exit fan manual control), mandatory display "0-15", this function is not affected by external fault influence.
	1	0
1		Ta: ring temperature sensor (unit: Celsius)
2		Ts: suction sensor (unit: Celsius)
3		Te: defrost sensor (unit: Celsius)
5		Pd: High pressure pressure (unit: kg)
6		Ps: Low pressure (unit: kg)
7		Outdoor machine PMV opening (unit: pls, maximum display 999)
8		Valve state First bit: 4WV (0- closed, 1- open); Second bit: SV1 (0- closed, 1- open); the third bit: SV2 (0- off, 1- open) (example 101 indicates that the 4WV is turned on, the SV1 is turned off, the SV2 is turned on)
9		First:high voltage switch HPS (0-disconnect,1-closed); second:low voltage switch LPS (0-disconnect,1-closed);third:heating belt(0-closed,1-open)(101:HPS LPS closed off, open the heating zone)
A		Tfin: module temperature (unit: Celsius)
B		Press current (unit: A, 1 decimal)
D	Module DC voltage (unit: V)	
E	CT current (unit: A, 1 decimal) Forced refrigeration alternately display "CCC" (press Start 5 seconds to enter, all internal cooling operation, according to Stop 5 seconds exit).	

# Installation and debugging

SW01	SW02	Seven segment digital tube display content
1	F	Forced heat alternating display "HHH" (according to Start 5 seconds to enter, all the internal mechanism of hot running, press Stop to exit for 5 seconds).
2	0-F	Communication shows the program version (1 decimal), or "---"
3	0-F	The machine type: (0:common indoor machine; 1:wall hanging; 2:Fresh air machine ; 3:heat exchanger, 4/5/6/7:common indoor machine).
4	0-F	If there is a failure to show the internal fault code, otherwise, "---"
5	0-F	Indoor machine capability (1 decimal)
6	0-F	First and the second: indoor machine current mode of operation, (00: off, 01: air supply, 02: cooling, 03: dehumidification, 04: heating) , the third: external machine capacity requirements (0: No, 1: Yes)
7	0-F	Indoor machine PMV opening (unit: pls, maximum display 999)
8	0-F	Indoor unit of air conditioner: First: float switch (0- disconnect, 1- closed) Second place: water pump (0- closed, 1- open) Third place: electric heating (0- closed, 1- open) (110 float switch is closed, the water pump is opened, the electric heating off)
9	0-F	Indoor machine TA: ambient temperature value (unit: Celsius)
A	0-F	Indoor TC1: air temperature value (unit: Celsius)
B	0-F	Indoor machine TC2: liquid pipe temperature (unit: Celsius)
C	0-F	Indoor machine motor: room running wind speed (0- stop, 1- low wind, 2- stroke, 3- high wind)

## 2. Supercooling valve plate module parameter display

SW01	SW02	Seven segment digital tube display content
D	0	Over cooling valve plate failure code (cold plate module sent)
	1	Super cooled valve plate program version (1 decimal)
	2	Target opening of the expansion valve of the supercooling valve plate(unit: pls, max: 999)
	3	The current opening of the expansion valve of the cold valve plate (unit: pls, max: 999)
	4	Tc1 temperature of supercooling valve plate (unit: Celsius)
	5	Tc2 temperature of supercooling valve plate (unit: Celsius)
	6	Set aside (display "---")
	7	Set aside (display "---")
	8	Set aside (display "---")
	9	Set aside (display "---")



# Installation and debugging

## 3. Outdoor unit PCB dipswitch setting, attention the different PCB version.

In the following table, 1 is ON, 0 is OFF.

### BM1 introduction

BM1_1	Indoor searching after startup	0	Begin to search indoor
		1	Stop searching indoor and lock the quantity
BM1_2	Celsius/Fahrenheit area selection	0	Celsius area
		1	Fahrenheit area
BM1_3	External static pressure	0	High
		1	Low
BM1_4	Energy saving or refrigeration effect priority	0	Energy saving priority
		1	Refrigeration effect priority
BM1_5	Indoor simultaneous control	0	No
		1	Yes
BM1_6	Defrosting condition selection	0	Not easy to frost area
		1	Easy to frost area
BM1_7	Defrosting level	0	Ordinary
		1	Strengthen
BM1_8	Silent operation selection	0	Forbidden(without silent operation)
		1	Allow (with silent operation)

### BM2 introduction

BM2_1	Cold only or heat pump	[1]	Cold only or heat pump		
		0	Heat pump(default)		
		1	Cold only		
BM2_2	Outdoor horse power selection	[2]	[3]	[4]	Outdoor horse power selection
BM2_3		1	0	0	4HP
BM2_4		1	0	1	5HP
BM2_5	Power source selected	[5]	Power source selected		
		0	Single-phase		
		1	Three-phase		
BM2_7	Running mode preference	[7]	[8]	Running mode preference	
BM2_8		0	0	Start first(default)	
		0	1	Later start first	
		1	0	Cooling first	
		1	1	Heating first	

Note: Either indoor unit unlocked or the locked quantity different with actual connecting number, it cannot run.

## 4. bridge instruction

CJ1:

Short it before power ON-- PCB check its function (used for factory production.

Short it after power ON-- time short function, 60 seconds become to 1 second.

CJ2: Reserved

# Failure code

## Inverter outdoor unit failure code

Digital tube indication on master unit	Indication on wired controller (hex)	Failure code definition	Failure description	Remarks
20	20-0	Defrosting temp. sensor Te failure	AD value is below 11(open circuit) or over 1012(short circuit) for 60seconds, in cooling mode, if the sensor is abnormal, the unit does not deal with it, besides, in defrosting and within 3 minutes after defrosting, no alarm	Resumable
20	20-1	Defrosting temp. sensor Tc failure		
21	21	Ambient temp. sensor Ta failure	AD value is below 11(open circuit) or over 1012(short circuit) for 60seconds, in defrosting and within 3 minutes after defrosting, no alarm	Resumable
22	22	Suction temp. sensor Ts failure	AD value is below 11(open circuit) or over 1012(short circuit) for 60seconds, in defrosting and within 3 minutes after defrosting, no alarm	Resumable
23	23	Discharging temp. sensor Td failure	After compressor is running for 5 minutes, AD value is below 11(open circuit) or over 1012(short circuit) for 60seconds, in course of startup, defrosting and within 3 minutes after defrosting, no alarm	Resumable
26	26-0	Indoor communication failure	For continuous 200 cycles, can not find connected indoors	Resumable
26-1	26-1		For continuous 300seconds, the searched indoor quantity is less than the set quantity.	
26-2	26-2		For continuous 300seconds, the searched indoor quantity is more than the set quantity.	
28	28	High pressure sensor Pd failure	AD value is below 11(open circuit) or over 1012(short circuit) for 30seconds, in defrosting and within 3 minutes after defrosting, no alarm	Resumable
29	1D	Low pressure sensor Ps failure	AD value is below 11(open circuit) or over 1012(short circuit) for 30seconds, in defrosting and within 3 minutes after defrosting, no alarm	Resumable
30	30	High pressure switch HPS failure	If disconnect for 50ms continuously, alarm. If alarm 3 times in an hour, confirm the failure	Once confirmation, un-resumable
33	33	EEPROM failure	EEPROM failure	Once confirmation, un-resumable
34	34	Discharging temp. too high protection (Td)	Td $\geq$ 239°F(115°C) at interval of 25msec for twice continuously, and over the set value, then stop and alarm; 3 minutes later, resume automatically. If it occurs 3 times in an hour, confirm the failure.	Once confirmation, un-resumable
35	35	4-way valve reversing failure	After 4-way valve is electrified for 3 minutes, if the below conditions can be met for continuous 10 seconds, that is conversing successfully: 1. this outdoor compressor is running normally 2. Pd-Ps $\geq$ 87PSI(0.6MPa), Otherwise, the system alarms reversing failure.	Once confirmation, un-resumable
39-0	39-0	Low pressure sensor Ps too low protection	After compressor is running (except for residual operation), if in cooling, Ps<0.05Mpa; in heating, Ps<0.03Mpa; in oil return, Ps<0.03Mpa for continuous 5 minutes, alarm and stop. 2 minutes and 50 seconds later, resume automatically, if it occurs 3 times in an hour, confirm the failure.	Once confirmation, un-resumable

# Failure code

Digital tube indication on master unit	Indication on wired controller (hex)	Failure code definition	Failure description	Remarks
39-1	39-1	Compression ratio too high protection	After compressor is running, compression ratio 8. for continuous 5 minutes stop and alarm.2 minutes and 50 seconds later, resume automatically, if it occurs 3 times in an hour, confirm the failure.	Once confirmation, un-resumable
39-2	39-2	Compression ratio too low protection	In normal operation, compression ratio <1.8 for continuous 5 minutes stop and alarm.2 minutes and 1 seconds later, resume automatically, if it occurs 3 times in an hour, confirm the failure.	Once confirmation, un-resumable
40	40	High pressure sensor Pd too high protection	In normal operation, Pd>=4.15Mpa for continuous 50ms, alarm and stop. 2 minutes and 50 seconds later, resume automatically, if it occurs 3 times in an hour, confirm the failure.	Once confirmation, un-resumable
43	43	Discharging temp. sensor Td too low protection	In normal operation, if Td<CT+50°F (10°C) for continuous 5 minutes, the unit stops and alarms.2 minutes and 50 seconds later, resume automatically. If it occurs 3 times in an hour, confirm the failure. After fixed frequency compressor alarms, inverter compressor will continue to run. If fixed frequency compressor has been locked for 3 times, the unit will stop and alarm.	Once confirmation, un-resumable
46	46	Communication with inverter board failure	No communication within 30 seconds continuously	Resumable
53	53	CT current is too low or current sensor fault	3 minutes after recovery	3 times in an hour, confirm failure; once confirmation, un-resumable
54	54	Valve plate module communication fault	Cannot receive valve plate module signal in 200 continuous rounds or receive wrong data,recover automatically when received right data.	Resumable
57	57	Communication failure between valve plate module and host computer(sending by valve plate)	Communication failure between valve plate module and host computer	Resumable
58	58	Tc1 temp sensor of valve plate error(sending by valve plate)	Tc1 temp. sensor cannot connect with valve plate module	Resumable
59	59	Tc2 temp sensor of valve plate error(sending by valve plate)	Tc2 temp. sensor cannot connect with valve plate module	Resumable
60	60	Valve plate module error(sending by valve plate)	Reserved	Resumable
61	61	Valve plate module error(sending by valve plate)	Reserved	Resumable

# Failure code

Digital tube indication on master unit	Indication on wired controller (hex)	Failure code definition	Failure description	Remarks
62	62	Valve plate module error(sending by valve plate)	Reserved	Resumable
63	63	Valve plate dial setting error	No valve plate module dial but the valve plate module is detected.	Once confirmation, un-resumable
64	64	CT current is too high	CT current exceeds specified value, 3 minutes after recovery	3 times in an hour, confirm failure; once confirmation, un-resumable
71-0	71-0	Upper DC motor blocked	Running at speed below 20rpm for 30s, or at speed of 70% lower than the target for 2 minutes, 2 minutes and 50 seconds later after stop, resume automatically. It occurs 3 times in an hour, confirm the failure.	Once confirmation, un-resumable
71-1	71-1	Lower DC motor blocked		
75	75-0	No pressure drop between high pressure and low pressure	In 1 minute after INV compressor starts up, Pd-Ps≤0.1MPa, then stop. 180 seconds later, resume automatically. If it occurs 3 times in an hour, confirm the failure.	Once confirmed, unresumable
75-4	75-4	Too small pressure drop between high pressure and low pressure	If Pd-Ps≤0.2MPa for 5 minutes, the outdoor unit protection stop. • 3 minutes after stopping protection, restart. If it occurs 3 times in an hour, confirm the failure.	Once confirmed, unresumable
78	78	Lack of refrigerant	Compressor running in cooling mode, Ps<0.2MPa for 30 minutes; compressor running in heating mode, Tsi - ET>20; LEV will fully open for 60 minutes, the unit will output lack of refrigerant alarm, unit will not stop.	--
81	81	IPM modular temp. too high protection	IPM modular temp.≥185°F(85°C)	3 times in an hour, confirm failure; once confirmation, un-resumable
82	82	Compressor current protection	Compressor current exceeds specified value, 3 minutes after recovery	
83	83	Outdoor model set error	Model and the number of fans do not match	Un-resumable
108	108	Transient over current in IPM module rectifier side software	Transient over current in IPM module rectifier side software	3 times in an hour, confirm failure; once confirmation, un-resumable
109	109	Current detection circuit abnormality	Current detection circuit abnormality	
110	110	IPM modular protection (F0)	IPM modular over current, in short circuit, over heat, voltage too low of control circuit.	
111	111	Compressor out of control	In the course of compressor startup or running, the unit can not detect the rotor position, or not connecting compressor.	
112	112	Radiator of transducer temp. too high	Radiator temp. too high	
113	113	Transducer overload	Output current of transducer is too high	

# Failure code

Digital tube indication on master unit	Indication on wired controller (hex)	Failure code definition	Failure description	Remarks
114	114	Voltage too low of DC bus line of transducer	Voltage of power source is too low	3 times in an hour, confirm failure; once confirmation, un-resumable
115	115	Voltage too high of DC bus line of transducer	Voltage of power source is too high	
116	116	Communication abnormal between transducer and control PCB	Communication is disconnected	Resumable
117	117	Transducer over current (software)	Compressor startup fails for 5 times continuously, or compressor is running down till stops caused by over current or over heat	3 times in an hour, confirm failure; once confirmation, un-resumable
118	118	Compressor startup failure	The sensor used for current detecting of transducer is abnormal, disconnected or incorrectly connection	
119	119	Detecting circuit of transducer current is abnormal	Current detection sensor of frequency controller is abnormal or unconnected or connected wrongly.	
120	120	Power supply of transducer abnormal	Power supply of transducer is broken down instantly	
121	121	Power supply of inverter board is abnormal	Power supply of inverter board is broken down instantly	3 times in an hour, confirm failure; once confirmation, un-resumable
122	122	Radiator temp.sensor of transducer abnormal	Resistor of temp.sensor abnormal or temp.sensor disconnected	
123	123	Transient over current in IPM module rectifier side hardware	Transient over current in IPM module rectifier side hardware	

When there is no failure, if the starting condition can not be met, digital tube on master unit will display stand-by code:

555.0	Standby state of capacity overmatch	When the ratio of indoor horse power and outdoor horse power is less than 50% or more than 130%, the system is in standby mode.	Resumable
555.1	Outdoor ambient temperature too high (heating)	Ta>27°C, Standby	
555.3	Outdoor ambient temperature too high or too low (cooling)	Ta>54°C or Ta<-15°C, Standby	

## Indoor failure code list

Indication on master unit	Indication on wired controller	Flash times of LED5 on indoor PCB/timer LED on remote receiver	Failure code definition
01	01	1	Indoor ambient temp. sensor Ta failure
02	02	2	Indoor coil temp. sensor Tc1 failure
03	03	3	Indoor coil temp. sensor Tc2 failure
04	04	4	Indoor TW sensor failure
05	05	5	Indoor EEPROM failure
06	06	6	Communication between indoor and outdoor failure
07	07	7	Communication between indoor and wired controller failure
08	08	8	Indoor drainage failure
09	09	9	Indoor repeated address
0A	0A	10	Indoor repeated central control address
Outdoor failure code	Outdoor failure code	20	Outdoor corresponding failure

# Trial operation and the performance

## Confirm the type of outdoor machine and the number of inside machine

- After installation, please confirm that the outdoor computer board BM1\_1 is in the 0 state, and then to the unit power, observe the digital display. If the number of the indoor machine and the outdoor machine type, the power supply voltage is correct, then the BM1\_1 dial to 1 of the state, if it is not correct, please check the dial machine communication code and models, do not force the BM1\_1 dial to 1 of the state, it may cause failure of the system.

## 5-minute delay function

- If starting up the unit after being powered off, the compressor will run about 5 minutes later against being damaged.

## Cooling/heating operation

- Indoor units can be controlled individually, but cannot run in cool and heat mode at the same time. If the cool mode and the heat mode are existing simultaneously, the unit set latter will be standby, and the unit set earlier will run normally. If the A/C manager sets the unit at cooling or heating mode fixedly, the unit can not run at the other modes.

## Heating mode characteristic

- In operation if outdoor temp. arises, indoor fan motor will turn to low speed or stop.

## Defrosting in heating mode

- In heating mode, outdoor defrosting will affect the heating efficiency. The unit will defrost for about 2~10 minutes automatically, at this time, the condensate will flow from outdoor, also in defrosting, the vapour will appear at outdoor, which is normal. Indoor motor will run at low speed or stop, and outdoor motor will stop.

## The unit operation condition

- To use the unit properly, please operate the unit under the allowed condition range. If operating beyond the range, the protection device will act.
- The relative humidity should be lower than 80%. If the unit runs at the humidity over 80% for a long period, the dew on the unit will drop down and the vapour will be blown from air outlet.

## Protection device (such as high pressure switch)

- High pressure switch is the device which can stop the unit automatically when the unit runs abnormally. When the high pressure switch acts, the cooling/heating mode will stop but the running LED on wired controller will be light still. The wired controller will display failure code.  
When the following cases occur, the protection device will act:  
In cooling mode, air outlet and air inlet of outdoor are clogged.  
In heating mode, indoor filter is sticked with duct; indoor air outlet is clogged.  
When protection device acts, please cut off the power source and re-start up after eliminating the trouble.

## When power failure

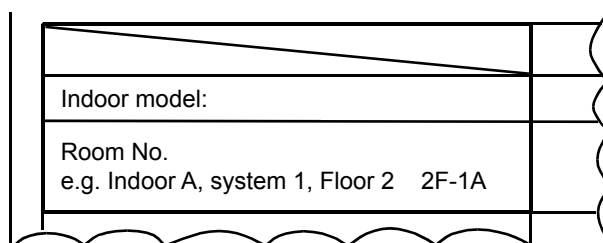
- When power is failure in running, all the operations will stop.
- After being electrified again, if with re-satrt up function, the unit can resume to the state before power off automatically; if without re-satrt up function, the unit needs to be switched on again.
- When abnormal occurs in running because of the thunder, the lightning, the interference of car or radio, etc, please cut off the power source, after eliminating the failure, press "ON/OFF" button to start up the unit.

## Heating capacity

- The heating mode adopts the heat pump type that absorbs outdoor heat energy and releases into indoor. So if outdoor temperature goes down, the heating capacity will decrease.

## System marks

- On the condition that multi Outdoor systems are installed, in order to confirm the relationship between outdoor and indoor, please make marks on outdoor electric control box cover to indicate the connected indoor unit. As the below figure:



# Trial operation and the performance

---

## Trial operation

- Before trial operation:  
Before being electrified, measure the resistor between power terminal block (live wire and neutral wire) and the earthed point with a multimeter, and check if it is over 1MΩ. If not, the unit can not operate.  
To protect compressor, electrify the outdoor unit for at least 12 hours before the unit runs. If the crankcase heater is not electrified for 6 hours, the compressor will not work.  
Confirm the compressor bottom getting hot.  
Except for the condition that there is only one master unit connected (no slave unit), under the other conditions, open fully the outdoor operating valves (gas side, liquid side). If operating the unit without opening the valves, compressor failure will occur.  
Confirm all indoor units being electrified. If not, water leakage will occur.  
Measure the system pressure with pressure gauge, at the same time, operate the unit.
- Trial operation  
In trial operation, refer to the information of performance section. When the unit can not start up at the room temperature, make trial operation for outdoor.

## Move and scrap the air conditioning

---

- When moving, to disassemble and re-install the air conditioning, please contact your dealer for technical support.
- In the composition material of air conditioning, the content of lead, mercury, hexavalent chromium, polybrominated biphenyls and polybrominated diphenyl ethers are not more than 0.1% (mass fraction) and cadmium is not more than 0.01% (mass fraction).
- Please recycle the refrigerant before scrapping, moving, setting and repairing the air conditioning; for the air conditioning scrapping, should be dealt with by the qualified enterprises.





# Airwell

*Just feel well*

## MANUALE DI INSTALLAZIONE

Flow Logic (MINI) (VVFA Series)

R410A

*Italiano Manual*

VVFA-125R-01M22

VVFA-150R-01M22

VVFA-150R-01T32



### **NOTA IMPORTANTE :**

Lea este manual atentamente antes de instalar o utilizar su nueva unidad de aire acondicionado. Asegúrese de guardar este manual para futuras referencias.




# Manuale per gli utenti

## Contenuti

Caratteristiche del prodotto.....	1
Safety .....	1
Trasporto e sollevamento.....	3
Istruzioni di installazione.....	4
Cablaggio elettrico e applicazione.....	13
Installazione e debug.....	17
Codice di errore.....	20
Funzionamento di prova e prestazioni .....	24
Spostare e rottamare il condizionatore d'aria .....	25

## Questioni importanti

- La società non si assume alcuna responsabilità per i danni accidentali causati dal funzionamento del condizionatore d'aria in un particolare ambiente.
- Il condizionatore d'aria può essere utilizzato solo come un normale condizionatore d'aria.
- Non utilizzare questo condizionatore d'aria a pompa di calore per asciugare indumenti, alimenti congelati, raffreddamento o riscaldamento, ecc.
- Nessuna parte di questo manuale può essere copiata senza autorizzazione.
- Testo in grassetto (avvertenza, divieto, attenzione) usato per indicare il livello di rischio. Quanto segue è una descrizione del testo e dei simboli nelle note esplicative:

	<b>AVVERTENZA:</b> Indica una situazione potenzialmente pericolosa che, se non evitata, provocherà morte o gravi lesioni.
	<b>VIETARE:</b> Non eseguire l'operazione.
	<b>ATTENZIONE:</b> A volte può causare incidenti gravi.

- In caso di domande, contattare il rivenditore o il centro di assistenza designato dalla nostra azienda.
- Installare l'aria condizionata in conformità con i regolamenti locali.

## CE

Tutti i prodotti sono conformi alla seguente disposizione europea:

- Direttiva bassa tensione
- Compatibilità elettromagnetica

## AVVERTENZA

- Se il cavo di alimentazione è danneggiato, deve essere sostituito dal produttore, dal suo servizio di assistenza o da personale qualificato al fine di evitare situazioni pericolose.
- Quest'apparecchio non deve essere utilizzato da persone (bambini inclusi) con capacità fisiche, sensoriali o mentali ridotte, o in mancanza di esperienza e conoscenza, a meno che non siano controllati o istruiti all'uso dell'apparecchio in modo sicuro e comprendano i rischi derivanti.
- I bambini dovrebbero essere supervisionati per assicurarsi che non giochino con l'apparecchio.
- Questo apparecchio può essere utilizzato da bambini di età superiore agli 8 anni e persone con ridotte capacità fisiche, sensoriali o mentali o mancanza di esperienza e conoscenza, qualora siano controllati o istruiti all'uso dell'apparecchio in modo sicuro e comprendano i rischi derivanti. I bambini non devono giocare con l'apparecchio. La pulizia e la manutenzione da parte dell'utente non devono essere effettuate da bambini non sorvegliati.
- Gli apparecchi non sono destinati ad essere azionati mediante un timer esterno o un sistema di controllo remoto separato.
- Tenere l'apparecchio e il cavo fuori dalla portata dei bambini di età inferiore a 8 anni.

## Condizioni di funzionamento:

To use the air conditioner normally, please perform as to the below conditions.

### Gamma operativa del condizionatore d'aria

deumidificatore in raffreddamento	Interno	Max.	DB:32°C	WB:23°C
		Min.	DB:18°C	WB:14°C
	Esterno	Max.	DB:53°C	WB:26°C
		Min.	DB:-15°C	
Riscaldamento	Interno	Max.	DB:27°C	
		Min.	DB:15°C	
	Esterno	Max.	DB:27°C	WB:15°C
		Min.	DB:-20°C	

# Caratteristiche del prodotto

- L'unità esterna adotta il tipo di "controllo simultaneo", tutti gli interni devono essere contemporaneamente riscaldati o raffreddati.
- Per proteggere il compressore, prima dell'avvio, l'unità deve essere elettrificata per oltre 12 ore. Se l'unità non viene utilizzata per un lungo periodo, interrompere l'alimentazione per risparmiare energia o l'unità consumerà corrente.

Questo manuale descrive l'installazione e l'installazione di unità esterne. Per l'installazione della macchina interna, fare riferimento al manuale di istruzioni della macchina interna.

Leggere attentamente le istruzioni di installazione prima dell'installazione, secondo le istruzioni della struttura di installazione.

## Sicurezza

- Se il condizionatore viene trasferito ad altri, questo manuale deve essere trasferito insieme.
- Prima dell'installazione, leggere attentamente "Precauzioni di sicurezza" per confermare la corretta installazione.
- La precauzione menzionata include " ⚠ AVVERTENZA" e " ⚠ ATTENZIONE". La precauzione causata dalla morte o da gravi lesioni per l'installazione difettosa sarà elencata in " ⚠ AVVERTENZA". Anche le precauzioni elencate in " ⚠ ATTENZIONE" possono causare gravi incidenti. Quindi entrambe sono correlati alla sicurezza e dovrebbero essere eseguite seriamente.
- Dopo l'installazione, eseguire una prova e confermare che tutto sia normale, quindi introdurre il manuale operativo all'utente. Inoltre, consegnare il manuale all'utente e chiedergli di conservarlo con cura.

### ⚠ AVVERTENZA

- L'installazione o la manutenzione devono essere eseguite dall'agenzia autorizzata. Oppure l'operazione non specializzata causerà incidenti con perdite d'acqua, scosse elettriche o incendi.
- L'installazione deve essere eseguita come da manuale o l'installazione difettosa causerà incidenti con perdite d'acqua, scosse elettriche o incendi.
- Installare l'unità nello spazio che può sopportare il peso. O l'unità cadrà causando lesioni.
- L'installazione dovrebbe difendere dai tifoni, dai terremoti, ecc. Un'installazione anomala causerà la caduta dell'unità.
- Utilizzare il cavo corretto e realizzare una messa a terra affidabile. Fissare saldamente il terminale e il collegamento allentato causerà surriscaldamento o incendio, ecc.
- Il cablaggio deve conservare la forma e non può essere sollevato. Essere collegato a terra saldamente e non può essere abbreviato dal coperchio della centralina o dall'altra piastra. L'installazione errata causerà riscaldamento o incendio.
- Quando si imposta o si trasferisce l'unità, non deve esserci altra aria nel sistema refrigerante ad eccezione del R410A. La miscela di gas causerà un'alta pressione anomala che causerà incidenti o lesioni personali.
- Durante l'installazione, si prega di utilizzare gli accessori con l'unità o le parti speciali, o potrebbero verificarsi perdite d'acqua, scosse elettriche, incendi, perdite di refrigerante, ecc.
- Non dirigere il tubo di drenaggio dell'acqua nella scanalatura di drenaggio con il gas velenoso, come lo zolfo. O il gas velenoso entrerà in casa.
- Durante o dopo l'installazione, si prega di confermare se vi è una perdita di refrigerante e adottare le necessarie misure per la ventilazione. Il refrigerante esalerà gas velenosi.
- Non installare l'unità in un luogo in cui potrebbero esserci perdite di gas infiammabili. Nel caso in cui il gas fuoriesca e si raccolga attorno all'unità, causerà un incendio.
- Il tubo di drenaggio deve essere installato come da manuale per confermare il drenaggio fluido. Prendere anche misure per l'isolamento termico dalla formazione di condensa. Un'errata installazione del tubo dell'acqua può causare perdite d'acqua e rendere le cose bagnate.
- Per il tubo del liquido e il tubo del gas, prendere anche le misure per l'isolamento termico. Se non c'è isolamento termico, la condensa bagnerà gli oggetti.

### ⊘ VIETARE

- Questo sistema che usa il refrigerante R410A, proibisce il riempimento con ossigeno, acetilene o altri gas infiammabili e tossici nell'aria o nel test, poiché questi gas sono molto pericolosi e possono causare esplosioni. Si consiglia di usare aria compressa, azoto o refrigerante per questi test.
- L'acqua non può entrare nelle macchine interne o esterne. Tutti questi prodotti sono dotati di componenti elettrici, che possono causare gravi incidenti elettrici.
- Non toccare né regolare i dispositivi di sicurezza all'interno dell'unità interna o esterna. Toccare o regolare questi dispositivi può causare gravi incidenti.

# Sicurezza

- La manutenzione della piastra di copertura della macchina interna o esterna è vietata quando l'alimentazione del circuito principale non viene interrotta.
- La perdita di refrigerante può rendere l'aria sottile e difficile da respirare. In caso di perdite di refrigerante, chiudere la valvola principale, spegnere eventuali fiamme e contattare immediatamente il distributore locale.
- Utilizzare ELB (protezione perdite). Se non utilizzato, potrebbe verificarsi una scossa elettrica o un incendio in caso di incidente.
- L'installazione e il tecnico dell'assistenza devono garantire che le perdite di refrigerante siano conformi alle leggi e ai regolamenti locali.

## ⚠ATTENZIONE

- Eseguire la messa a terra per l'unità. Ma il cavo di messa a terra non può essere collegato al tubo del gas, al tubo dell'acqua, all'asta di alleggerimento o al filo di messa a terra del telefono. Una messa a terra impropria causerà una scossa elettrica.
- Non installare l'unità nel luogo in cui fuoriesce il gas infiammabile. O causerà incendio.
- Eseguire il tubo di drenaggio dell'acqua in base al manuale, l'installazione impropria causerà perdite d'acqua bagnando gli effetti personali.
- Il ventilatore esterno non può essere rivolto verso fiori o piante, altrimenti si secceranno.
- Garantire la manutenzione nell'ambiente, in caso contrario, causerà danni personali.
- Quando si installa l'unità sul tetto o l'altro posto alto, per evitare che la persona cada, collocare una scala fissa e la ringhiera al passaggio.
- Utilizzare la chiave a due estremità e serrare il dado alla coppia corretta. Non stringere eccessivamente il dado contro il bordo svasato danneggiato. O causerà perdite di refrigerante e mancanza di ossigeno.
- Prendere misure per l'isolamento termico del tubo del refrigerante, o ci saranno perdite d'acqua o gocce di condensa che bagneranno gli effetti personali.
- Dopo aver terminato il tubo del refrigerante, effettuare il test di tenuta caricando l'azoto. Nel caso in cui il refrigerante fuoriesca in una stanza piccola e superi la concentrazione limitata, causerà mancanza di ossigeno.
- Non utilizzare l'altro refrigerante ad eccezione del R410A. La pressione dell'R410A è 1,6 volte superiore rispetto alla pressione dell'R22. Il serbatoio del refrigerante R410A è contrassegnato dal segno rosa.
- Per evitare la carica di refrigerante diverso, abbiamo cambiato il diametro della valvola di arresto dell'unità con R410A. Per migliorare la consistenza della compressione, abbiamo anche modificato la dimensione del tubo svasato. Preparare gli strumenti speciali R410A in base alla tabella seguente.

	Strumenti specificati del R-410A	Osservazioni
1	Collettore del manometro	Intervallo: CV > 4,5 MPa, LP > 2 MPa
2	Tubo di carica	Pressione: CV: 5,3 MPa, LP: 3.5MPa
3	Bilancia elettronica per ricaricare R410A	Non è possibile usare il serbatoio di carica misurabile
4	Chiave dinamometrica	
5	Svasatore	
6	Calibro del tubo di rame per la regolazione del margine sporgente	
7	Adattatore della pompa a vuoto	Deve essere con valvola di arresto inverso
8	Rilevatore di perdite	Non è possibile utilizzare il rilevatore di perdite freon, ma il rivelatore He

- Durante la carica del refrigerante, il refrigerante deve essere estratto allo stato liquido dal serbatoio.
- Quando si installa il cavo di alimentazione e la linea di collegamento devono essere ad almeno 1 m dalla TV o dalla radio, in modo da evitare interferenze o rumori.
- Nella stanza con lampada fluorescente (di tipo reverse o fast start), la distanza di trasmissione del segnale del telecomando potrebbe non raggiungere il valore predeterminato, quindi la macchina interna deve essere installata il più lontano possibile dalla lampada fluorescente.
- Utilizzare il fusibile per soddisfare i requisiti di capacità.
- Per prevenire la distruzione di cavi, componenti elettrici, ecc. da parte di ratti o altri animali.
- Se recomienda ventilar la habitación cada 3 o 4 horas.

### Ispezione all'arrivo

- Dopo aver ricevuto la macchina, controllare se vi sono danni durante il trasporto. Se si rileva un danno sulla superficie o all'interno, deve essere segnalato immediatamente alla compagnia di spedizioni per iscritto.
- Controllare il modello del prodotto, i parametri elettrici (alimentazione, tensione, frequenza) e gli accessori per determinare se soddisfano i requisiti.

# Trasporto e sollevamento

## Sollevamento

Davanti all'unità spedita dalla posizione di disimballaggio il più vicino possibile.

### ⚠ ATTENZIONE

- Non posizionare nulla sul dispositivo.
- Per il sollevamento dell'unità esterna devono essere utilizzate due funi.

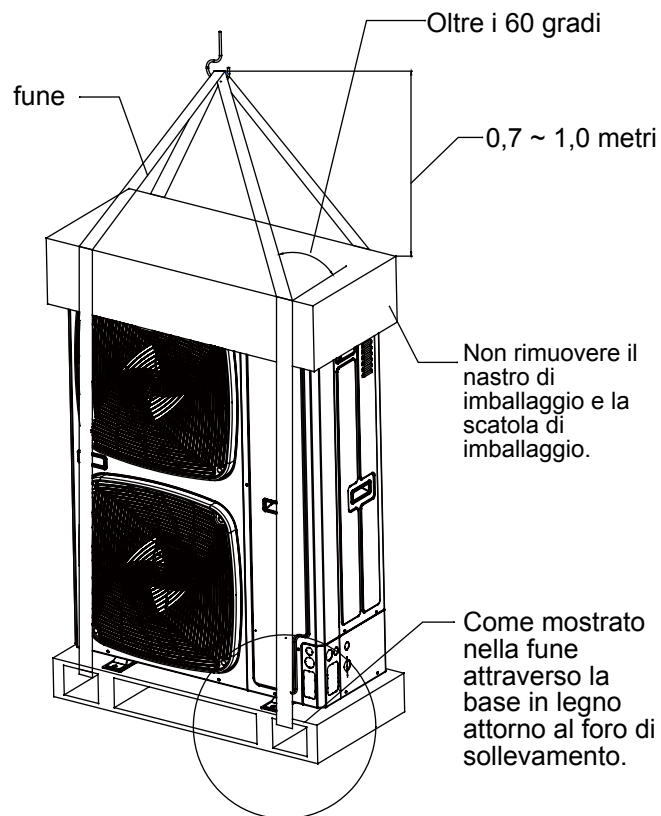
### Metodo di sollevamento

Sollevamento per garantire il livello della macchina esterna, sollevando lentamente.

1. La rimozione dell'imballaggio esterno è severamente vietata
2. Come mostrato da un paranco a due funi con imballaggio per la macchina esterna.

### ⚠ ATTENZIONE

- Al fine di garantire la sicurezza, mantenere il livello di sollevamento, sollevando lentamente.
- Non sollevare l'elevatore verso l'imballaggio e l'imballaggio esterno dell'apparecchiatura.
- La protezione esterna deve essere utilizzata durante il sollevamento, come un panno o un cartone.



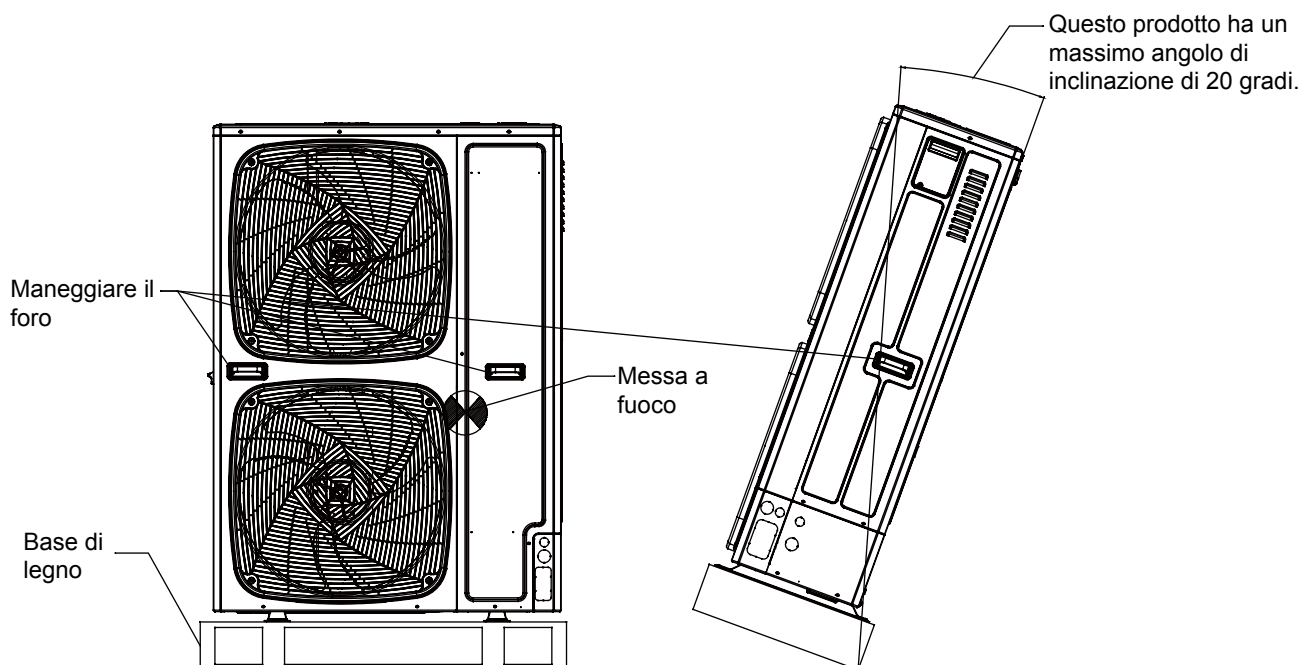
## Manipolazione manuale

### ⚠ ATTENZIONE

- Durante l'installazione e la messa in servizio, la macchina esterna non mette alcun materiale non pertinente, per garantire che non vi siano detriti all'interno della macchina, o si potrebbe provocare un incendio o un incidente.

Prestare attenzione ai seguenti punti quando si maneggia l'attrezzatura manualmente:

1. Nessuna base in legno da demolizione.
2. Per evitare lo scarico della macchina esterna, il centro di gravità dell'unità deve essere annotato come mostrato nella figura.
3. Due o più persone per far funzionare la macchina esterna.



# Istruzioni di installazione

Nell'installazione, si prega di controllare appositamente gli elementi di seguito:

- Se la quantità di unità collegate e la potenza totale sono comprese nell'intervallo consentito?
- Se la lunghezza del tubo del refrigerante è compresa nell'intervallo limitato?
- Se la dimensione del tubo è corretta? E se il tubo è installato orizzontalmente?
- Se il tubo di diramazione è installato orizzontalmente o verticalmente?
- Se il refrigerante aggiuntivo viene contato correttamente e pesato dalla bilancia standard?
- Se c'è perdita di refrigerante?
- Se tutti gli alimentatori interni possono essere accesi/spenti contemporaneamente?
- Se la tensione di alimentazione è conforme ai dati riportati sull'etichetta di classificazione?
- Se è stato impostato l'indirizzo delle unità interne ?

## (1) Prima dell'installazione

- 1) Prima dell'installazione, controllare se il modello, l'alimentazione, la tubazione, i cavi e i componenti acquistati sono corretti.
- 2) Verificare se l'interno e l'esterno possono essere combinati come segue.

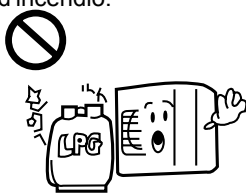
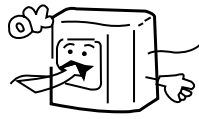


Esterno		Interno	
Capacità (100w)	Tipo di combinazione	Qtà interna	Potenza massima interna (100W)
126	Singola	8	63-164
140	Singola	10	70-182
155	Singola	13	78-201

Capacità interne (100 W)	Potenza massima interna (100W)	tubo della ramificazione (opzionale)
22	meno di 335	TAU-335
28		
36		
40		
45		
56		
71		

Avviso:

- Capacità totale delle unità interne utilizzate  $\leq$  100% delle capacità nominali dell'unità esterna.
- Il numero massimo di connessioni in conformità con la macchina interna 2200W. Allo stesso tempo, al fine di non pregiudicare l'uso dei risultati, il numero massimo di connessioni interne della macchina consigliato in conformità con 6/8/9.

## (2) Selezione del luogo di installazione

<p>Il condizionatore non può essere installato nel luogo con gas infiammabili. O causerà pericolo d'incendio.</p> 	<p>L'unità deve essere installata in un luogo con una buona ventilazione. Nessun ostacolo all'ingresso/uscita dell'aria. E nessun forte vento soffia sull'unità.</p>  <p>Lo spazio di installazione si riferisce a queste ultime informazioni.</p>	<p>L'unità deve essere installata in un luogo sufficientemente solido. O causerà vibrazioni e rumore.</p> 
<p>L'unità deve essere installata nel luogo in cui l'aria fredda/calda o il rumore non interferiranno con i vicini.</p> 	<ul style="list-style-type: none"> <li>• Un posto dove l'acqua può scorrere fluentemente.</li> <li>• Un posto in cui nessuna altra fonte di calore influirà sull'unità.</li> <li>• Prestare attenzione alla neve contro l'intasamento dell'esterno.</li> <li>• Durante l'installazione, installare la gomma antivibrante tra l'unità e la staffa.</li> </ul>	<ul style="list-style-type: none"> <li>• L'unità è meglio che non sia installata in basso, o causerà danni.</li> <li>• Un luogo dove c'è gas corrosivo (spa, ecc.).</li> <li>• In presenza di aria salmastra (mare, ecc.).</li> <li>• Esiste un forte fumo di carbone.</li> <li>• In presenza di alta umidità.</li> <li>• Il posto dove c'è un dispositivo che emette onde hertziane.</li> <li>• Il luogo in cui la tensione cambia notevolmente.</li> </ul>

# Istruzioni di installazione

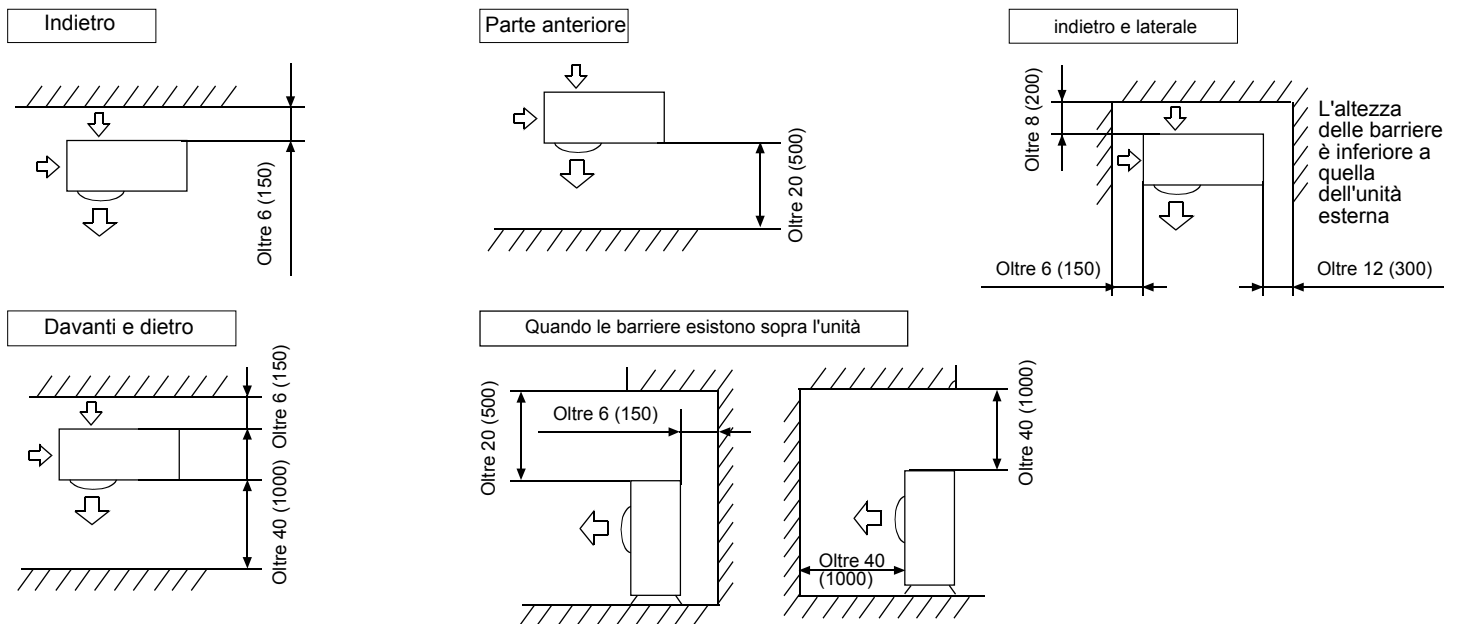
Nota:

1. In zona nevosa, installare l'unità sotto la staffa o la copertura anti-neve contro la neve accumulata sull'unità.
2. Non installare l'unità nel luogo in cui il gas infiammabile perde.
3. Installare l'unità in un luogo abbastanza forte.
4. Installare l'unità in posizione piana.
5. Quando viene installato in un luogo con vento forte, impostare l'uscita dell'aria dell'unità e la direzione del vento in verticale.
6. Il sito di installazione deve essere lontano dal luogo in cui il rumore è maggiore. Allo stesso tempo, per il rumore in luoghi più alti vanno prese misure per le vibrazioni della macchina esterna e l'isolamento delle pareti per evitare vibrazioni causate da pareti sottili o problemi di rumore acustico.
7. La lamina di alluminio è molto affilata, prestare attenzione per evitare graffi.
8. Oltre alla manutenzione del tetto o all'installazione di macchine esterne, altre persone non possono entrare in contatto con la macchina esterna.

## (3) Spazio di installazione e manutenzione

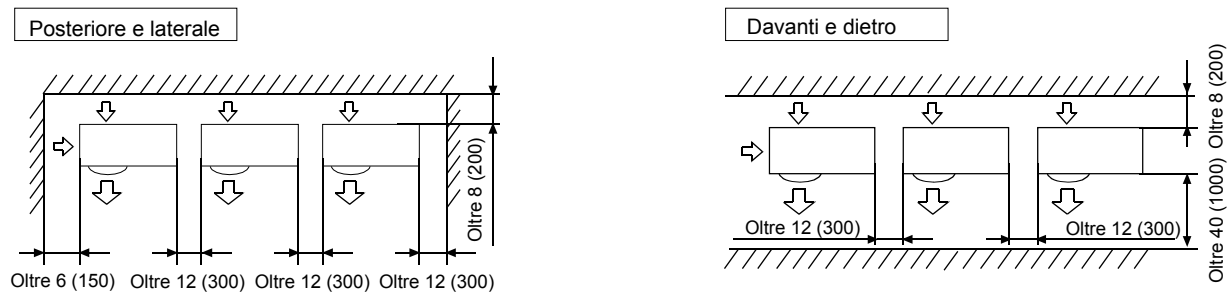
### Selezione del luogo di installazione dell'unità esterna

(1) Installazione dell'unità singola (unità: in mm)



La superficie superiore e le due laterali devono essere esposte allo spazio aperto e le barriere su almeno un lato anteriore e posteriore devono essere inferiori rispetto all'unità esterna.

(2) Installazione multiunità (unità: pollici (mm))



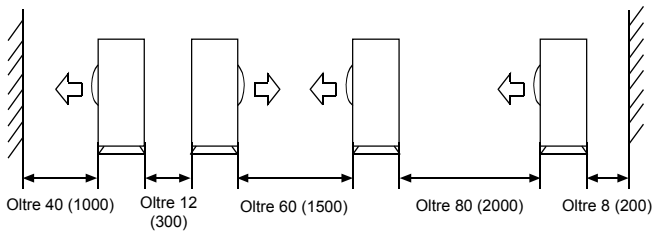
**L'altezza delle barriere è inferiore a quella dell'unità esterna**



# Istruzioni di installazione

## (3) Installazione di varie unità fronte e retro (unità: in mm)

### Standard



La superficie superiore e le due laterali devono essere esposte allo spazio aperto e le barriere su almeno un lato anteriore e posteriore devono essere inferiori rispetto all'unità esterna.

- Gli spazi di servizio di installazione mostrati nelle illustrazioni si basano su una temperatura di ingresso dell'aria di 95°F(35°C) (DB) per il funzionamento RAFFREDDAMENTO. Nelle regioni in cui la temperatura di aspirazione dell'aria supera regolarmente i 95°F(35°C)(DB), o se si prevede che il carico termico delle unità esterne superi regolarmente la capacità operativa massima, riservare uno spazio maggiore rispetto a quello indicato nella presa d'aria dal lato delle unità.
- Per quanto riguarda lo spazio necessario per l'uscita dell'aria, posizionare le unità tenendo in considerazione lo spazio necessario per il lavoro in loco delle tubazioni del refrigerante.

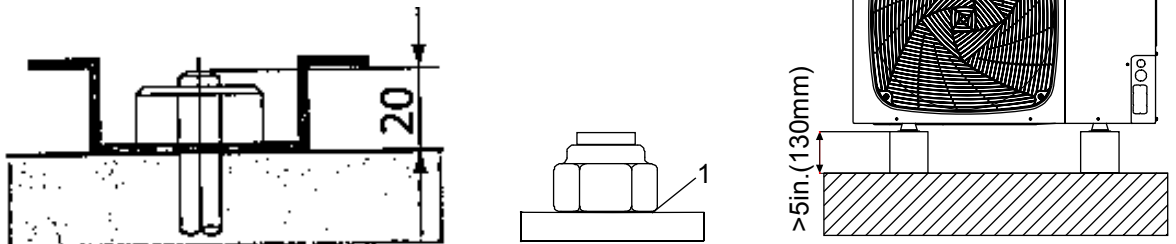
## (4) Precauzioni per l'installazione

### AVVISO

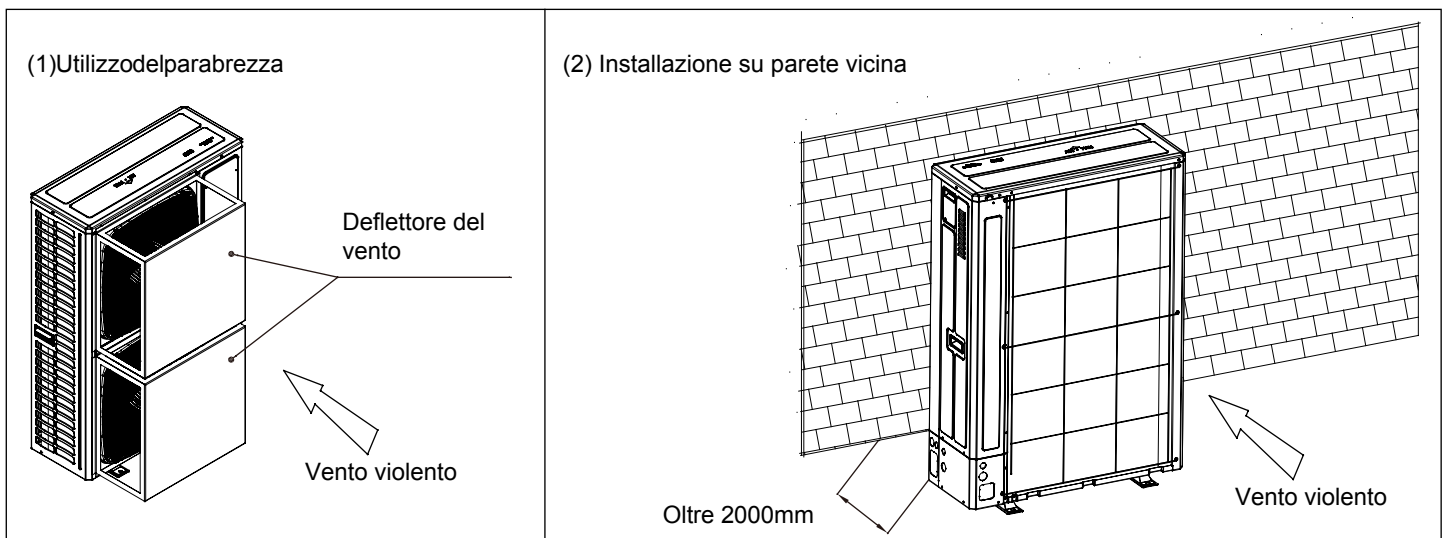
Se i fori di drenaggio dell'unità esterna sono coperti da una base di montaggio o dalla superficie del pavimento, sollevare l'unità per fornire uno spazio libero di oltre 130 mm (5 pollici) sotto l'unità esterna.

### Operazioni di fondamenta

- Controllare la forza e il livello del terreno di installazione in modo che l'unità non causi vibrazioni o rumori di funzionamento dopo l'installazione.
- In base al disegno della base nella figura, fissare l'unità in modo sicuro mediante i bulloni della base.
- È meglio avvitare i bulloni di fondamenta finché la loro lunghezza non è di 20 mm dalla superficie delle fondamenta.



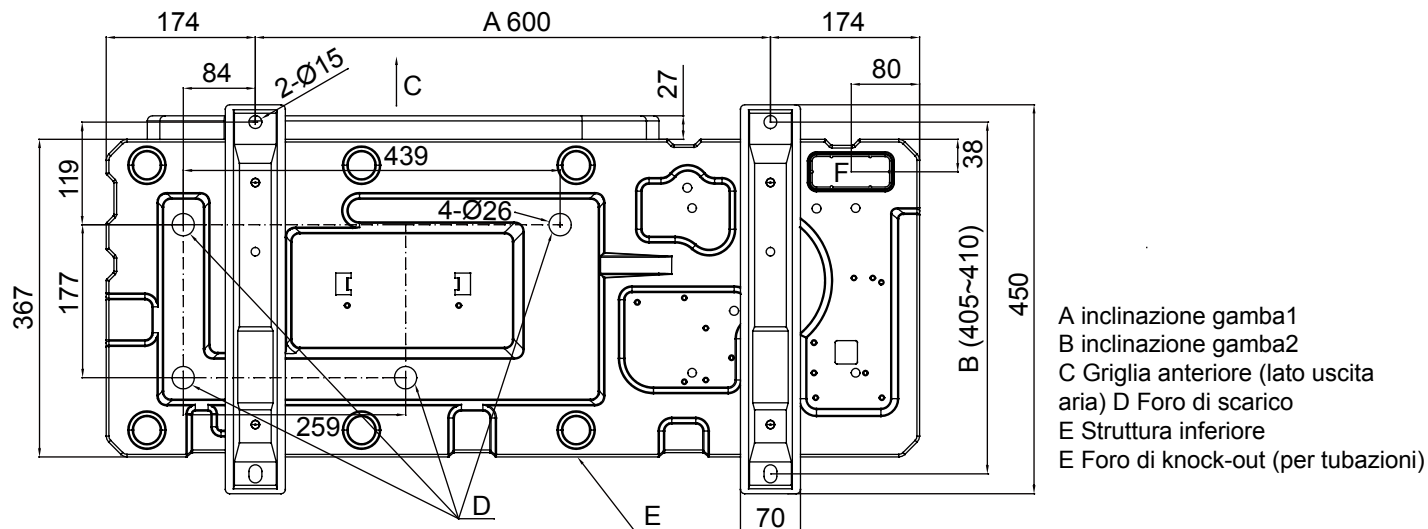
- Fissare l'unità esterna ai bulloni di fondazione utilizzando dadi con rondelle in resina (1) come mostrato nella figura.
- Se non è necessario installare la macchina esterna nello spazio aperto dell'edificio o dell'involucro, è possibile utilizzare i seguenti due modi per evitare l'inversione della ventola o il danno causato dal forte vento che soffia.





# Istruzioni di installazione

Se il rivestimento sulla zona di fissaggio viene rimosso, i dadi si arrugginiscono facilmente. Dimensioni (vista dal basso) (unità di misura: mm)



## (5) Connessione del tubo del refrigerante

### Metodo di connessione dei tubi:

- Per garantire l'efficienza, il tubo dovrebbe essere il più corto possibile.
- Spalmare l'olio refrigerante sul connettore e il dado svasato.
- Quando si piega il tubo, il semi-diametro di piegatura dovrebbe essere il più grande possibile contro il tubo rotto o piegato.
- Quando si collega il tubo, mirare al centro per infilare il dado a mano e serrarlo con le doppie chiavi.
- Non lasciare impurità come sabbia, acqua ecc. nel tubo.

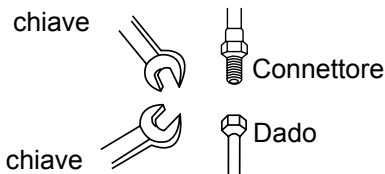
### Precauzioni nell'installazione delle tubazioni:

- Quando si salda il connettore con una forte lega per saldatura, caricare l'azoto nel tubo contro l'ossidazione. O la pellicola di ossigeno nel tubo ostruirà il capillare e la valvola di espansione, e potrebbe causare un incidente mortale.
- Il tubo del refrigerante dovrebbe essere pulito. Se l'acqua e altra impurità entrano nel tubo, caricare l'azoto per pulire il tubo. L'azoto dovrebbe fluire sotto la pressione di circa 0,5 MPa e durante la carica dell'azoto, fermare manualmente la fine del tubo per migliorare la pressione nel tubo, quindi perdere la mano (nel frattempo fermarsi sull'altra estremità).
- L'installazione delle tubazioni deve essere eseguita dopo la chiusura delle valvole di ritegno.
- Prima di saldare la valvola e i tubi, utilizzare il panno umido per raffreddare la valvola e i tubi.
- Quando è necessario tagliare il tubo di collegamento e il tubo di derivazione, utilizzare le cesoie speciali e non utilizzare la sega.

### Selezione del materiale e delle specifiche dei tubi

1. Selezionare il tubo del refrigerante del materiale sottostante.  
Materiale: il fosforo ossida il tubo di rame senza saldatura, modello: C1220T / A 2H (diametro superiore a 19,05); C1220T-0 (diametro inferiore a 15,88).
2. Spessore e specifiche:  
Confermare lo spessore del tubo e le specifiche in base al metodo di selezione del tubo (l'unità è con R410A, se il tubo superiore a 19,05 è di tipo O, la conservazione della pressione sarà negativa, quindi deve essere di tipo 1/2H e oltre lo spessore minimo).
3. Il tubo della ramificazione deve essere di Airwell.
4. Quando si installa la valvola di arresto, fare riferimento alle istruzioni operative relative.
5. L'installazione del tubo deve essere compresa nell'intervallo consentito.
6. L'installazione del tubo di derivazione e del tubo di raccolta deve essere eseguita secondo il relativo manuale.

Quando si fissa e si allenta il dado, utilizzare chiavi doppie, poiché non è possibile farlo saldamente una sola chiave.



Se si avvita il dado non puntando verso il centro, la filettatura della vite sarà danneggiata, inoltre causerà perdite.

### Tubazione di drenaggio

- Assicurarsi che le operazioni di drenaggio funzionino correttamente.
- Nelle regioni in cui ci si può aspettare accumuli di neve, l'accumulo e il congelamento della neve nello spazio tra lo scambiatore di calore e la piastra esterna possono ridurre l'efficienza operativa.
- Si consiglia di applicare la vernice di tipo riparatore sulla superficie attorno alle sezioni laterali per evitare la formazione di ruggine.

# Istruzioni di installazione

## Specifica del tubo:

1. Diametro tubo "a" (tra tubo interno e tubo della ramificazione) (dipende dal tubo interno) Fare riferimento al manuale del condizionatore d'aria interno.

2. Diametro "B" del tubo (tra tubi di diramazione)

Capacità totale interna dopo il tubo di diramazione (x100W)	Tubo del gas. (mm)	Tubo del liquido (mm)
X<112	Ø15.88	Ø9.52
112≤X< 234	Ø19.05	Ø9.52

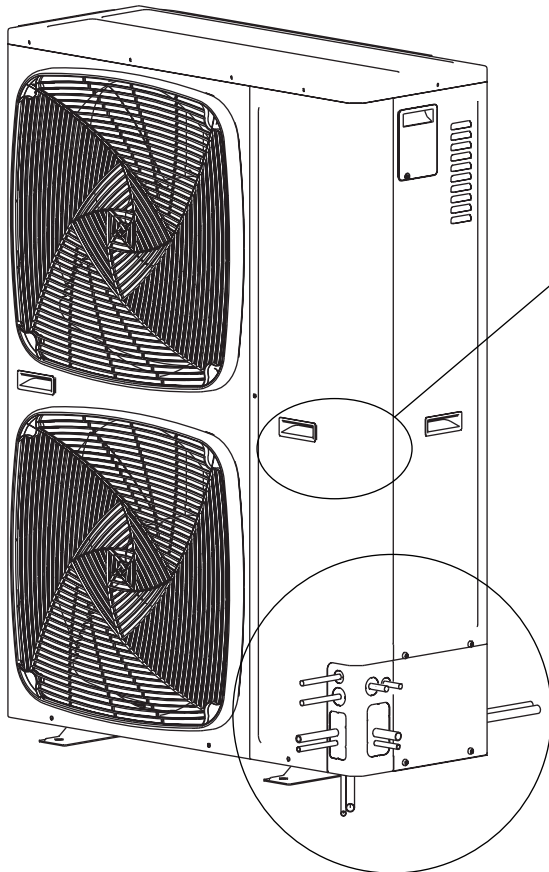
3. Diametro tubo "c" (diametro tubo esterno)

Capacità esterna (100 W)	Tubo del gas. (mm)	Tubo del liquido (mm)
126	Ø15.88	Ø9.52
140	Ø15.88	Ø9.52
155	Ø15.88	Ø9.52

Nota:  
Quando la distanza tra l'esterna e l'interna più lunga supera i 30m, il tubo principale deve avere diametro allargato.

## Metodo di connessione della tubatura

I tubi possono essere collegati in quattro direzioni

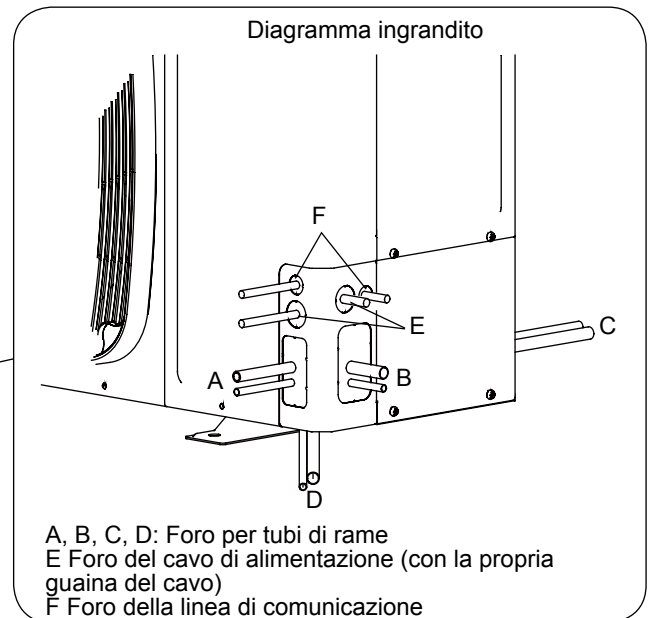
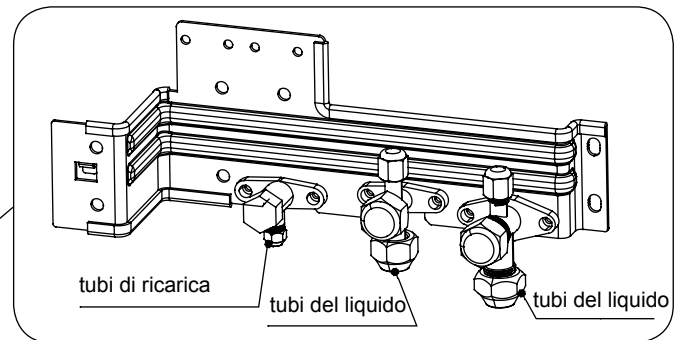


Selezione di tubi di rame:

durezza	morbidezza			
Diametro esterno (mm)	Ø6.35	Ø9.52	Ø12.7	Ø15.88
Min. spessore (mm)	0.8	0.8	1.0	1.0

durezza	Mezza-durezza			
Diametro esterno (mm)	Ø19.05	Ø22.22	Ø25.24	Ø28.58
Min. spessore (mm)	1.0	1.1	1.2	1.4

Nota: Si la tubería de cobre con un diámetro externo de 19,05 es tubería de bobina, el espesor debería ser superior a 1.1.



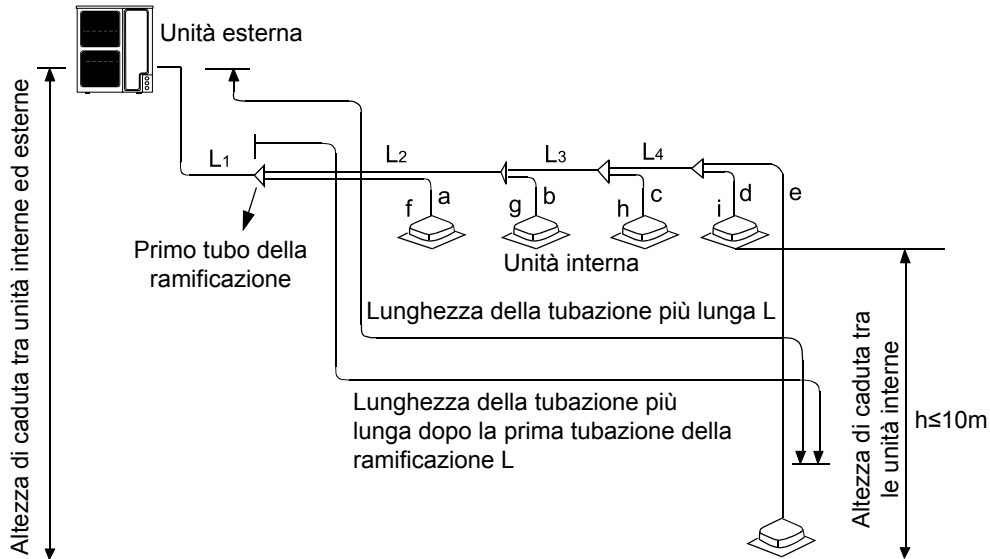
Come mostrato nella figura, le tubazioni possono essere collegate da quattro direzioni. Attraverso la tubazione del foro anteriore / posteriore collegare sul foro del coperchio o la crepa direttamente sul pavimento.

Dalla tubatura di scarico della macchina esterna coprire con un cacciavite e colpi di martello i fori lungo la spaccatura del filo guida. Quindi, tagliare i bordi dei fori e montarli sulla guaina isolante (sito) per proteggere le tubazioni e il cablaggio.

# Istruzioni di installazione

## Tubo lungo e alta caduta

1. Lunghezza tubo consentita è differenza di altezza



Lunghezza massima e altezza di caduta consentite per le tubazioni del refrigerante

		Valore consentito	Parte delle tubazioni	
Lunghezza delle tubazioni	Lunghezza totale delle tubazioni (lunghezza effettiva)		300m	$L1+L2+L3+L4+a+b+c+d+e$
	Tubazioni più lunghe L	Lunghezza effettiva	150m	$L1+L2+L3+L4+e$
	Lunghezza della tubazione dell'unità interna più lontana dalla prima tubazione della ramificazione L (*)		40m	$L2+L3+L4+e$
Altezza di caduta	Altezza di caduta tra unità interna ed unità esterna H	Sopra all'esterno	50m	—
		Sotto all'esterno	40m	—
	Altezza di caduta tra le unità interne h		15m	—

## Specifiche tubo e metodo di connessione dell'unità (unità: mm)

### A. Unità esterna

Modello	Lato del tubo del gas		Lato del tubo del liquido	
	Diametro (mm)	Metodo di collegamento	Diametro (mm)	Metodo di collegamento
4HP	Ø15.88	Giunto svasato	Ø9.52	Giunto svasato
5HP	Ø15.88		Ø9.52	
6HP	Ø15.88		Ø9.52	

### B. Unità interna

Fare riferimento al manuale del condizionatore d'aria interna.

Metodo di collegamento Giunto svasato

#### Tubo di ramificazione

Tipo di unità esterna Selezione del tubo di diramazione:

Potenza massima interna (100W)	Modello (opzionale)
menor a 335	TAU-335

### C. tubo spec. e coppia

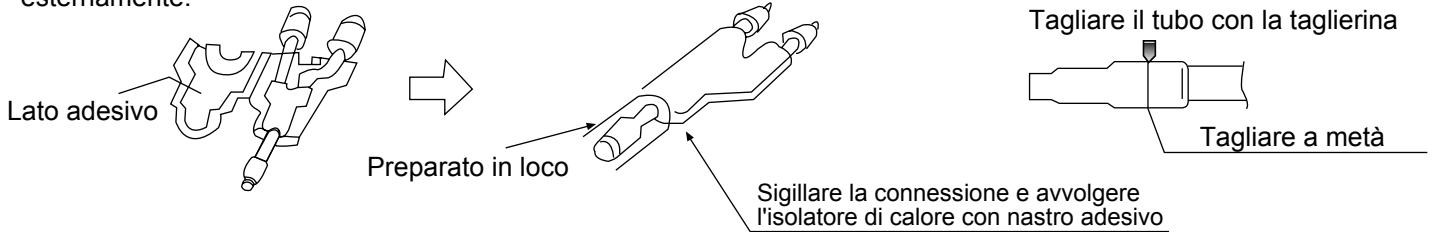
Diametro (mm)	Spessore (mm)	Coppia (N.m)
Ø6.35	0.8	16~20
Ø9.52	0.8	40~50
Ø12.7	1.0	
Ø15.88	1.0	90~120
Ø19.05	1.0	100~140
Ø22.22	1.1	—
Ø25.4	1.2	—
Non meno di Ø28,58	Superiore a 1,4	—

Nota: Si la tubería de cobre con un diámetro externo de 19,05 es tubería de bobina, el espesor debería ser superior a 1.1.

# Istruzioni di installazione

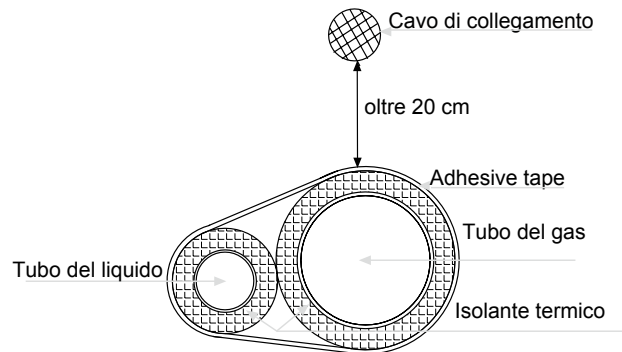
Nota:

1. Quando si collegano il tubo di raccolta e l'esterno, prestare attenzione alla dimensione del tubo esterno.
2. Quando si regola il diametro tra i tubi di raccolta e tra le unità, eseguire sul lato del tubo di diramazione.
3. Per la saldatura con lega dura, introdurre azoto. In caso contrario, si produrrà un certo numero di ossidi e causerà gravi danni. Inoltre, per evitare che l'acqua e la polvere penetrino nel tubo, si prega di arrotondare il bordo esternamente.



## Isolamento termico

- Il tubo del gas e il tubo del liquido devono essere isolati dal calore separatamente.
- Il materiale per il tubo del gas deve sopportare l'alta temperatura oltre 120°C, che per il tubo del liquido dovrebbe essere superiore a 70°C.
- Lo spessore del materiale dovrebbe essere superiore a 10 mm, quando la temperatura ambiente è 30 °C e l'umidità relativa è superiore all'80%, lo spessore del materiale deve essere superiore a 15mm.
- Il materiale dovrebbe aderire strettamente al tubo senza spazi vuoti, quindi essere avvolto con nastro adesivo. Il cavo di collegamento non può essere assemblato con il materiale di isolamento termico e dovrebbe essere di almeno 20 cm.



## Fissare il tubo del refrigerante

- Durante il funzionamento, il tubo vibrerà e si espanderà o si restringerà. Se non viene fissato, il refrigerante si focalizzerà su una parte e causerà la rottura del tubo.
- Per evitare lo stress centrale, fissare il tubo ogni 2-3 m.

## Installazione del tubo

Quando si effettua la connessione, fare quanto segue:

- Non lasciare che il tubo e le parti nell'unità si scontrino tra loro.
- Quando si collegano i tubi, chiudere completamente le valvole.
- Proteggere l'estremità del tubo dall'acqua e dalle impurità (saldatura dopo essere stata appiattita o sigillata con nastro adesivo).
- Piegare il tubo come se fosse il più grande diametro possibile (oltre 4 volte il diametro del tubo).
- La connessione tra il tubo del liquido esterno e il tubo di distribuzione è di tipo svasato. Espandere il tubo con l'attrezzo speciale per R410A dopo aver installato il dado espandibile. Ma se la lunghezza del tubo sporgente è stata regolata con il calibro del tubo di rame, è possibile utilizzare lo strumento originale per espandere il tubo.
- Poiché l'unità è con R410A, l'olio in espansione è l'olio di estere, non l'olio minerale.
- Quando si effettua la svasatura, fare quanto segue: Quando si collega il tubo espandibile, fissare i tubi con una chiave doppia. La coppia si riferisce alle informazioni precedenti.

Tubo espandibile: A(mm)		Proiezione della lunghezza del tubo da espandere: B (mm)			
	Diametro esterno del tubo (mm)	A	Quando è un tubo rigido		
		0	0-0.5	Strumento precedente	
		-0.4			
	Ø6.35	9.1			
Ø9.52	13.2				
	Ø12.7	16.6	0-0.5	1.0-1.5	
	Ø15.88	19.7			
			Diametro esterno del tubo (mm)		
			Ø6.35	0-0.5	1.0-1.5
			Ø9.52		
			Ø12.7		
			Ø15.88		

- Il tubo del gas esterno e il tubo di distribuzione del refrigerante, nonché il tubo di distribuzione del refrigerante e il tubo di diramazione devono essere saldati con lega per saldatura dura.

# Istruzioni di installazione

- Saldare il tubo e allo stesso tempo caricare l'azoto. In caso contrario, causerà un numero di impurità (un film di ossidazione) che intaseranno il capillare e la valvola di espansione, causando un guasto fatale.

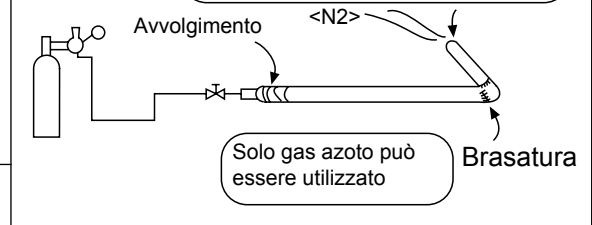
- Proteggere l'estremità del tubo contro l'acqua, l'impurità nelle tubazioni (saldatura dopo essere appiattita o essere sigillata con nastro adesivo).



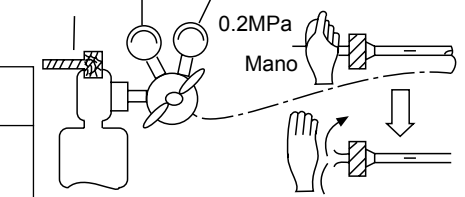
- Il tubo del refrigerante dovrebbe essere pulito. L'azoto dovrebbe fluire sotto la pressione di circa 0,2 MPa e durante la carica dell'azoto, fermare manualmente la fine del tubo per migliorare la pressione nel tubo, quindi perdere la mano (nel frattempo fermarsi sull'altra estremità).

- Quando si collegano i tubi, chiudere completamente le valvole.
- Quando si salda la valvola e i tubi, utilizzare il panno bagnato per raffreddare la valvola e i tubi.

Sigillare l'estremità del tubo con nastro adesivo o il tappo per aumentare la resistenza, riempire il tubo con azoto.

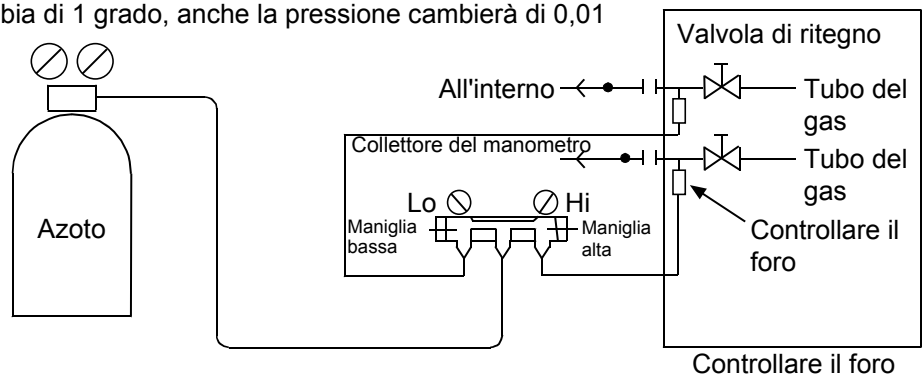


valvola sorgente 1° lato 2° lato



## (6) Prova di tenuta

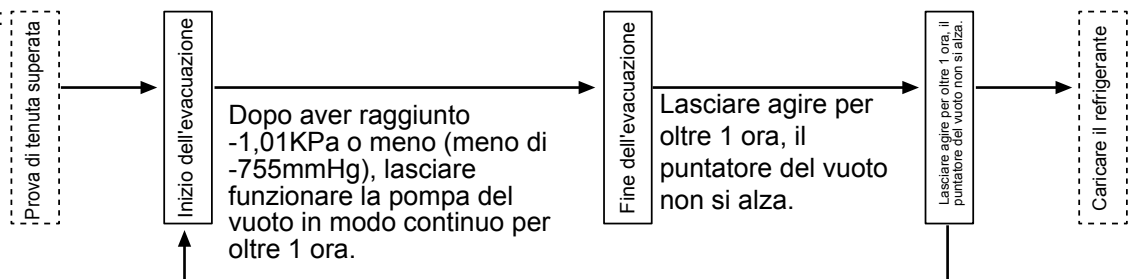
1. L'unità esterna ha eseguito il test di tenuta in fabbrica. Dopo aver collegato il tubo di distribuzione, eseguire il test di tenuta dalla valvola di ritegno esterna e dell'interno. Inoltre, durante i test, le valvole devono essere chiuse.
2. Fare riferimento alla figura seguente per caricare l'azoto nell'unità per eseguire un test. Non usare mai il cloruro, l'ossigeno, il gas infiammabile nel test di tenuta. Applicare pressione sia sul tubo del gas che sul tubo del liquido.
3. Applicare la pressione passo dopo passo alla pressione di riferimento.
  - a. Applicare la pressione a 0,5 MPa per più di 5 minuti, confermare se la pressione scende.
  - b. Applicare la pressione a 1.5 MPa per più di 5 minuti, confermare se la pressione scende.
  - c. Applicare la pressione alla pressione di riferimento (4,0 MPa), registrare la temperatura e la pressione.
  - d. Lasciare a 4.0 MPa per oltre 1 giorno, se la pressione non scende, il test viene superato. Nel frattempo, quando la temperatura cambia di 1 grado, anche la pressione cambierà di 0,01 MPa. Correggere la pressione.
  - e. Dopo la conferma di a~d, se la pressione scende, c'è una perdita. Controllare la posizione di brasatura, posizione svasata posando sul sapone. modificare il punto di perdita e fare un altro test di tenuta
4. Dopo il test di tenuta, bisogna eseguire l'evacuazione.



## (7) Evacuazione

Evacuare la valvola di ritegno della valvola di arresto del liquido e su entrambi i lati della valvola di arresto del gas.

Procedura di funzionamento:



Se il puntatore del vuoto si alza, indica che c'è acqua o perdite nel sistema, si prega di controllarlo e modificarlo, quindi di evacuare nuovamente.

# Istruzioni di installazione

Poiché l'unità è dotata di refrigerante R410A, è necessario prestare attenzione ai seguenti problemi:

- Per impedire l'ingresso di olio diverso nel tubo, utilizzare l'attrezzo speciale per R410A, in particolare per il collettore di manometri e il tubo di carica.
- Per evitare che l'olio entri nel ciclo del refrigerante, utilizzare l'adattatore anti-contro-flusso.

## (8) Funzionamento valvola di ritenuta

Metodo di apertura/chiusura:

- Abbassare il tappo della valvola.
- Ruotare la valvola di arresto del liquido e la valvola di arresto del gas con la chiave esagonale finché non si ferma. Se si apre la valvola con forza, la valvola sarà danneggiata.
- Stringere il tappo della valvola.

Serrare la coppia come nella tabella seguente:

Coppia di serraggio N.m			
	Albero (corpo valvola)	Tappo (coperchio)	Dado a forma di T (controllare giunto)
Per tubo del gas	menor a 7	menor a 30	13
Per tubo del liquido	7.85 (MAX15.7)	29.4 (MAX39.2)	8.8 (MAX14.7)

## (9) Carica aggiuntiva di refrigerante

Caricare il refrigerante aggiuntivo come stato liquido con il manometro.

Se il refrigerante aggiuntivo non può essere caricato completamente quando l'esterno si ferma, caricarlo nella modalità di prova.

Se l'unità funziona per un lungo periodo nello stato di mancanza di refrigerante, si verificherà un guasto nel compressore. (la carica deve essere completata entro 30 minuti, specialmente quando l'unità è in funzione, mentre si carica il refrigerante).

A. La quantità di carica quando fuori della fabbrica esclude il refrigerante nel tubo.

B. L'unità carica solo il volume standard di refrigerante (la lunghezza del tubo di distribuzione è 0m). Quantità di carica aggiuntiva = lunghezza effettiva del tubo del liquido x quantità aggiuntiva per metro di tubo del liquido

Quantità di carica aggiuntiva =  $L1 \times 0.35 + L2 \times 0.25 + L3 \times 0.17 + L4 \times 0.11 + L5 \times 0.054 + L6 \times 0.022$

L1: longitud total de la tubería de líquido de 22,22; L2: longitud total de la tubería de líquido de 19,05; L3: longitud total de la tubería de líquido de 15,88; L4: longitud total de la tubería de líquido de 12,7 del tubo del liquido; L5: longitud total de la tubería de líquido de 9,52 del tubo del liquido; L6: longitud total de la tubería de líquido de 6,35 del tubo del liquido;

C. Carica del refrigerante e carica aggiuntiva

Carica aggiuntiva di refrigerante per metro (kg/m)						Carica quando fuori fabbrica
Ø22.22	Ø19.05	Ø15.88	Ø12.7	Ø9.52	Ø6.35	
0.35	0.25	0.17	0.11	0.054	0.022	Fare riferimento all'etichetta

Nota:

- Per impedire l'ingresso di olio diverso nel tubo, utilizzare l'attrezzo speciale per R410A, in particolare per il collettore di manometri e il tubo di carica.
- Contrassegnare il tipo di refrigerante di colore diverso sul serbatoio. R410A è rosa.
- Non utilizzare il cilindro di ricarica, poiché l'R410A cambierà durante il trasferimento al cilindro.
- Quando si carica il refrigerante, il refrigerante deve essere estratto dal serbatoio allo stato liquido.
- Contrassegnare il volume di refrigerante contato sulla base della lunghezza del tubo di distribuzione sull'etichetta.

GWP: 2088

Il prodotto contiene gas fluorurati a effetto serra e il suo funzionamento dipende da tali gas.

## (10) Recupero del refrigerante

- Inizio: pressione las teclas de Inicio y Parada del panel de control principal al mismo tiempo durante 5 segundos, la máquina ingresa en control de recuperación automática de refrigerante: el compresor arranca, el tubo digital del lado derecho de la máquina C0 y Ps parpadea, dura por 3 minutos.
- Funzionamento: quando il tubo digitale C1 e Ps lampeggiano alternativamente, chiudere manualmente la valvola del tubo del liquido, il refrigerante riprende.
- Valvola di spegnimento: quando Ps < 1 kg, il tubo digitale visualizza C2, valvola di arresto manuale rapido, 5S dopo lo spegnimento del sistema.
- Fine: spegnimento manuale per il ripristino del programma.

Nota: riscaldamento, standby o spegnimento: macchina esterna forzata al funzionamento della refrigerazione.



# Cablaggio elettrico e applicazione

## ⚠ AVVERTENZA

- Spegnerne l'interruttore principale dell'unità interna ed esterna per più di 1 minuto prima del cablaggio o di un'ispezione regolare.
- Per prevenire la distruzione di fili e componenti elettrici da parte di ratti o altri animali. Grave, può portare al verificarsi di un incendio.
- Per evitare danni al cavo, evitare il contatto con tubi del refrigerante, bordi in acciaio e componenti elettrici. Grave, può portare al verificarsi di un incendio.

## ⚠ ATTENZIONE

- Fissare il cavo di alimentazione con una fascetta nella macchina.

Nota:

quando il cablaggio della macchina esterna non utilizza il cavo, deve essere fissato con l'anello di gomma.

## ⚠ Avvertenze

- Nel caso del tipo trifase a 5 fili, l'alimentazione della macchina interna deve essere collegata, utilizzare la linea L1 e la linea N, vietare l'uso di L1-L2, L1-L3, altrimenti la parte elettrica sarà danneggiata.

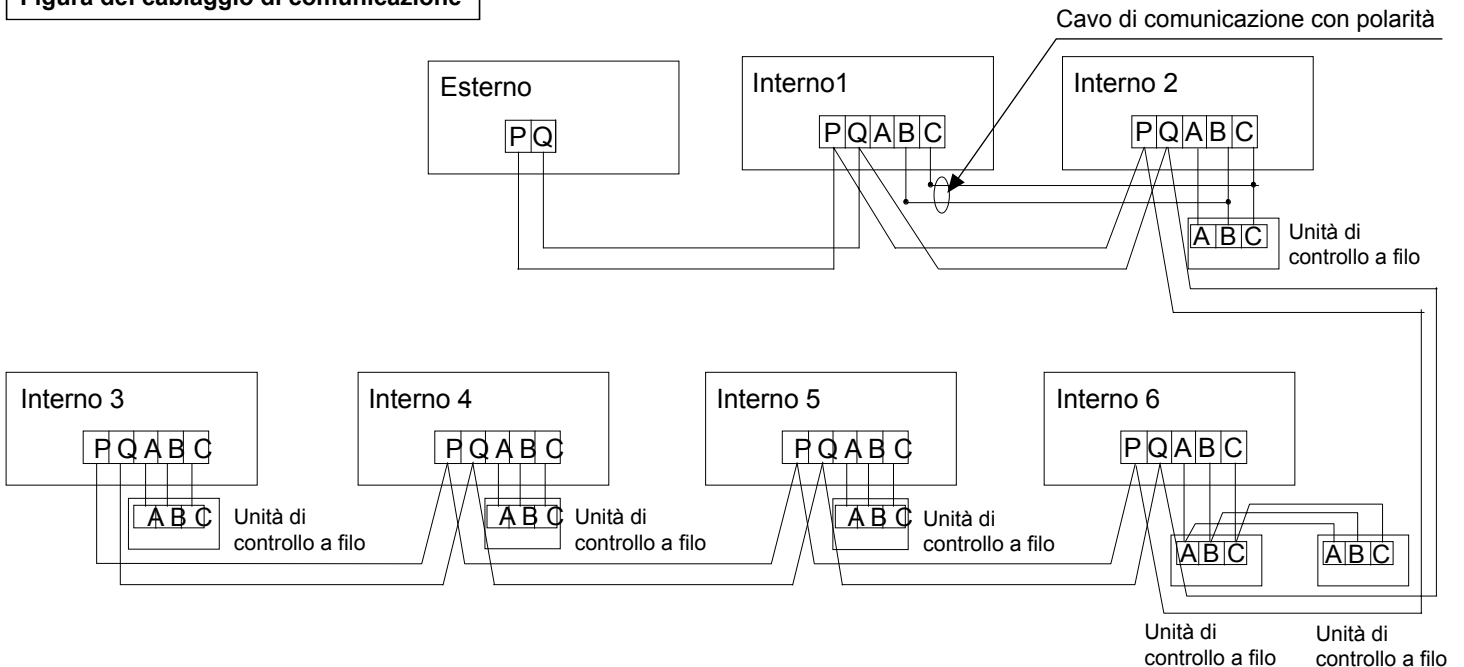
## Ispezionare

- Garantire che le apparecchiature elettriche utilizzate nel sito di installazione (interruttore di alimentazione principale, interruttore di circuito, cavo, condotto e terminali di cablaggio, ecc.) siano state selezionate in base ai dati correnti, per garantire che il dispositivo sia conforme agli standard nazionali.
- Controllare la tensione di alimentazione nel campo del 10% della tensione nominale e che il cavo di messa a terra sia incluso nella linea di alimentazione. In caso contrario i componenti elettrici risulteranno danneggiati.
- Controllare che l'alimentazione sia idonea. In caso contrario, il compressore non si avvia quando la tensione è troppo bassa.
- Misurando la resistenza di isolamento tra il terreno e i terminali del dispositivo elettrico, per garantire che sia più di 1 MΩ. In caso contrario, il sistema non può essere avviato fino alla individuazione della causa della perdita e alla manutenzione.

## Connessione

- Collegare il cavo di alimentazione al terminale dell'unità interna e alla scatola esterna del gas meccanica ed elettrica, collegare il filo di terra al bullone di messa a terra della macchina esterna e alla scatola dell'aria meccanica ed elettrica interna.
- Collegare le linee di comunicazione esterne e interne ai terminali 1 e 2 sul terminale. Se il cavo di alimentazione è collegato, il circuito stampato sarà danneggiato. E l'uso di un doppino intrecciato schermato.
- Non collegare le viti di fissaggio sulla parte frontale del coperchio.
- Il cavo di alimentazione deve essere realizzato in filo di rame e l'alimentazione deve essere conforme ai requisiti IEC 60245. Se la lunghezza del cavo di alimentazione supera i 20 metri, è necessario aumentare le dimensioni.
- La linea di alimentazione è fissata con un terminale di connessione circolare con una guaina protettiva isolante. Evitare il contatto ed estrusione della lamiera, al fine di evitare la lacerazione della pelle causata dal fuoco.

Figura del cablaggio di comunicazione



# Installazione e debug

L'unità esterna e tutte le unità interne sono in parallelo attraverso 2 cavi non polari. Tre metodi di cablaggio tra il comando a filo e l'unità interna:

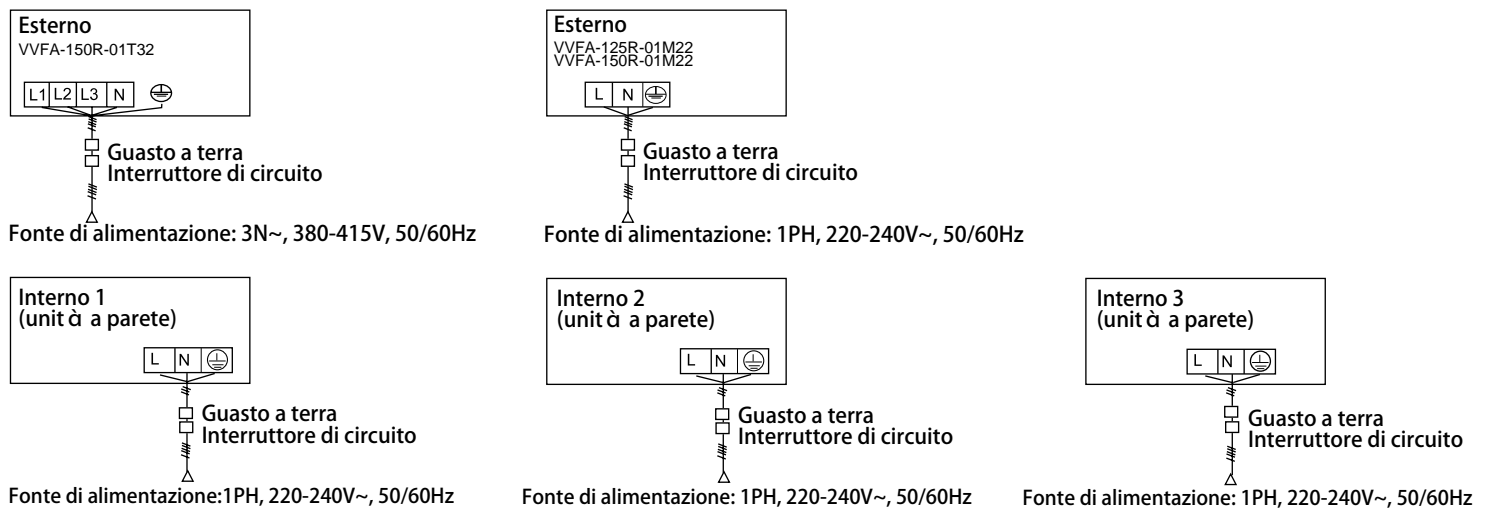
1 a multi (controllo di gruppo): un comando a filo controlla 2 ~ 16 interni, come mostrato nella figura sopra, interno 1 ~ interno 2: interno 2 è un'unità principale di controllo cablata, le altre sono unità slave di controllo cablate. Il comando a filo e l'interno principale (collegato direttamente al comando a filo) sono collegati da 3 cavi polari; l'altro all'interno e l'interno principale sono collegati da 2 cavi polari.

1 b 1 (un comando a filo ne controlla un interno): come mostrato nella figura sopra, interno 3 ~ interno 4, interno e controller cablati sono collegati da 3 cavi polari.

2 c 1 (due comandi collegati controllano un interno): come mostrato nella figura sopra, interno 6. Uno dei comandi cablati può essere impostato come comando a filo principale e l'altro è il comando a filo slave. Il controller cablato principale/slave e quello principale/interno sono collegati da cavi tripolari.

Quando l'interno è controllato dal telecomando, fare riferimento alla tabella "Unità principale di controllo cablata / unità slave di controllo cablata / unità di telecomando". A, B, C sulla morsettiera del segnale non necessitano di cavi e nemmeno del collegamento del comando a filo.

## Figura del cablaggio di alimentazione



L'interno e l'esterno usano la loro fonte di alimentazione individuale. Tutti gli interni utilizzano una fonte di alimentazione. Bisogna installare l'interruttore di dispersione e l'interruttore di sovracorrente, altrimenti si verificherà una scossa elettrica.

## Alimentazione esterna e cavo di alimentazione

Articoli		Fonte di alimentazione	Sezione cavo di alimentazione (mm <sup>2</sup> )	Interruttore del circuito (A)	Corrente nominale dell'interruttore di circuito differenziale (A) Interruttore di guasto a terra (mA) tempo di risposta (S)	Cavo di messa a terra	
						Sezione (mm <sup>2</sup> )	Vite
Alimentazione individuale	VVFA-125R-01M22	1PH, 220-240V~, 50/60Hz	10	50	50A 30mA inferiore a 0.1S	10	M5
	VVFA-150R-01M22		10	50	50A 30mA inferiore a 0.1S	10	M5
	VVFA-150R-01T32	3N~, 380-415V, 50/60Hz	4	20	20A 30mA inferiore a 0.1S	4	M5

- Il cavo di alimentazione deve essere fissato saldamente.
- Per evitare scosse elettriche, assicurarsi di scollegare l'alimentazione almeno 1 minuto prima di mettere in funzione le parti elettriche. Anche dopo 1 minuto, misurare sempre la tensione ai terminali dei condensatori del circuito principale o delle parti elettriche e prima di toccare, assicurarsi che tali tensioni siano pari o inferiori a 50VDC.
- Alle persone incaricate del lavoro di cablaggio elettrico: Non caricare l'unità fino a quando le tubazioni del refrigerante non sono complete.
- Ogni esterno deve essere ben collegato a terra.



# Cablaggio elettrico e applicazione

- Quando il cavo di alimentazione supera l'intervallo, ispessirlo in modo appropriato.
- L'installazione deve essere realizzata in conformità alle normative sul cablaggio nazionali.
- Tutti i cablaggi devono essere eseguiti da un elettricista autorizzato.
- Assicurarci di installare un interruttore di dispersione verso terra in conformità alla legislazione applicabile. (in caso contrario potrebbero verificarsi scosse elettriche).

## Fonte di alimentazione interna e cablaggio di comunicazione

### ⊘ VIETARE

- Le linee elettriche non devono utilizzare altri cavi diversi dal filo di rame.
- Tutte le macchine interne ed esterne devono essere collegate alla messa a terra dell'alimentatore. Il cavo di messa a terra non deve essere collegato al filo di terra del tubo del gas, del tubo dell'acqua, del parafulmine o del telefono. Se la messa a terra non è appropriata, potrebbe causare scosse elettriche o incendi.
- L'alimentatore deve essere installato con interruttore differenziale, altrimenti potrebbe causare scosse elettriche o incendi.
- Il funzionamento e la manutenzione delle apparecchiature elettriche devono essere eseguiti a condizione che l'alimentazione elettrica venga interrotta.
- Le unità interne ed esterne impostano il proprio alimentatore indipendente.
- La linea del segnale e la linea di alimentazione devono essere indipendenti, non elettriche.

Articoli Corrente totale interna (A)	Sezione cavo di alimentazione e (mm <sup>2</sup> )	Lunghezza del cavo (m)	Corrente nominale dell'interruttore sovracorrente (A)	Corrente nominale dell'interruttore differenziale (A) Interruttore di messa a terra Interruttore (mA) Tempo di risposta (S)	Sezione del cavo di comunicazione	
					Esterno/interno (mm <sup>2</sup> )	interno/interno (mm <sup>2</sup> )
<10	2	23	20	20A, 30mA, al di sotto di 0.1s	Cavo schermato bipolare × (0,75-2,0 mm <sup>2</sup> )	
≥10 e <15	3.5	24	30	30A, 30mA, al di sotto di 0.1s		
≥15 e <22	5.5	27	40	40A, 30mA, al di sotto di 0.1s		
≥22 e <27	10	42	50	50A, 30mA, al di sotto di 0.1s		

- Il cavo di alimentazione e il cavo di comunicazione devono essere fissati saldamente.
- Ogni interno deve essere ben collegato a terra.
- Quando il cavo di alimentazione supera l'intervallo, aumentare lo scartamento in modo appropriato.
- Lo strato schermato dei cavi di comunicazione deve essere collegato insieme e messo a terra in un singolo punto.
- La lunghezza totale del cavo di comunicazione non può superare i 1000 m.

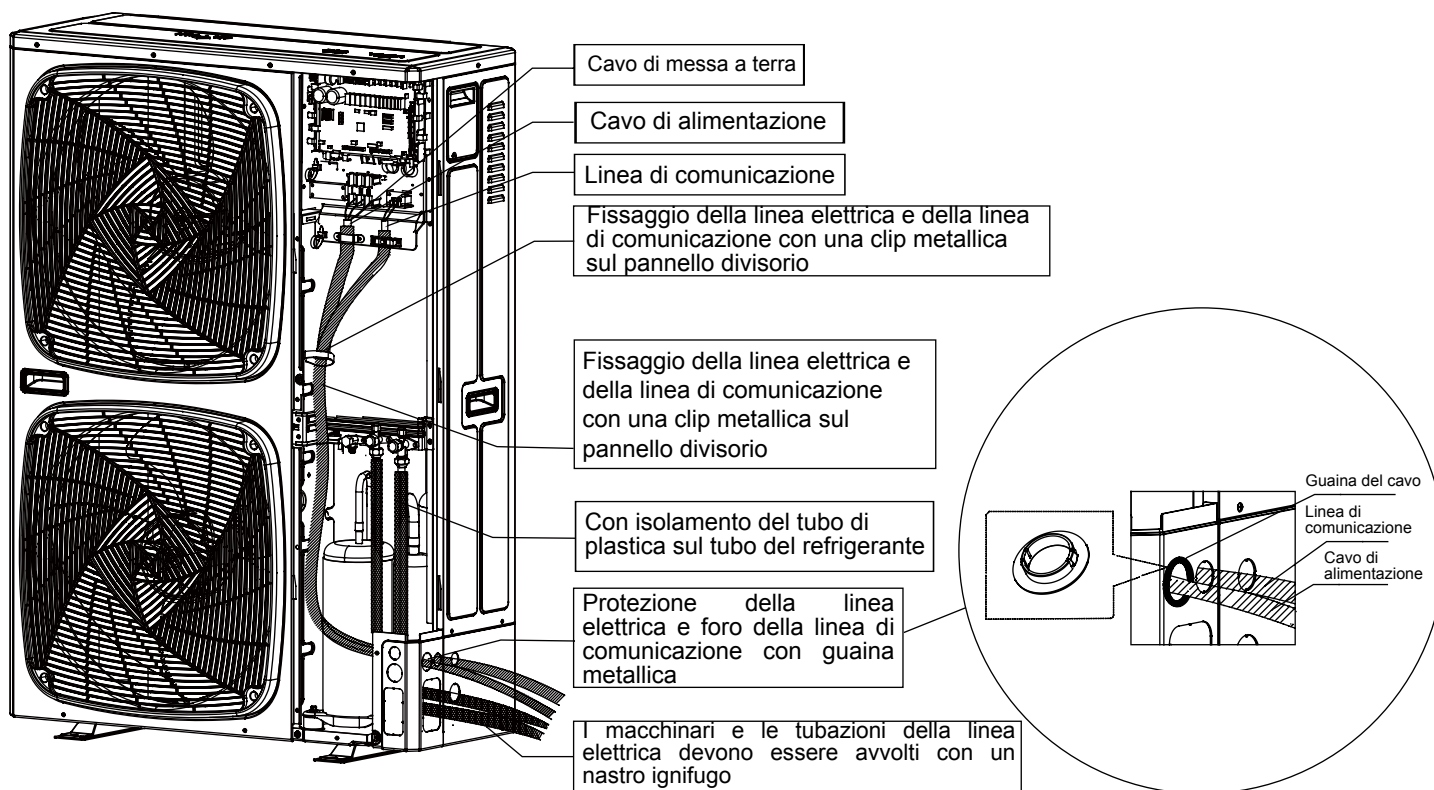
## Cavo di comunicazione per comando a filo

Lunghezza della linea del segnale (m)	Dimensioni del cablaggio
≤250	Linea di protezione 0,75mm <sup>2</sup> ×3 tripolare

- Lo strato di schermatura della linea del segnale deve essere messo a terra ad una estremità.
- La lunghezza totale della linea di segnale non deve essere superiore a 250 m.

# Cablaggio elettrico e applicazione

## Cavo di comunicazione per comando a filo



<p>Corretto</p>	<p>Errore</p>	<p>Quando si utilizza un terminale singolo senza terminale, il terminale non può essere utilizzato direttamente senza flusso. In caso contrario, causerà un riscaldamento anormale della parte di crimpatura del terminale. Se nel cablaggio viene utilizzato un cablaggio a nucleo singolo, è possibile collegarlo direttamente nel modo illustrato nello schema.</p>	
-----------------	---------------	--	--

# Installazione e debug

## 1. Metodo di installazione e debug della macchina esterna

SW01	SW02	Contenuto del display del tubo digitale a sette segmenti
0	0	Codice guasto macchina esterna Le unità della macchina non sono bloccate e non presentano anomalie, a turno il ciclo "nel numero della macchina, la capacità della macchina, il tipo di alimentazione". (1) Il numero della macchina di connessione: mostra "H" + unità macchina. Ad esempio "H08" significa che la macchina è collegata alla macchina interna 8. (2)Capacità di freddo del meccanismo esterno: come ad esempio il display della VVFA-150R-01M22 macchina 6HP. (3)Tipo di alimentazione: 220 rappresenta una monofase 220V e la 380 rappresenta una 380V trifase).
	1	Modalità di funzionamento esterno (arresto: OFF, refrigerazione: CCC, riscaldamento: HHH)
	2	Versione del programma
	3	Edizione E2
	4	Frequenza di riferimento del compressore (In Avvio 5 secondi, nel controllo manuale della frequenza, frequenza di regolazione Su/Giù, in Arresto per 5 secondi, uscire dal controllo manuale della frequenza. Controllo manuale, frequenza di visualizzazione lampeggiante, controllo non manuale, frequenza di visualizzazione normale
	5	Frequenza effettiva del compressore
	6	Nelle unità della macchina
	7	Le unità della macchina
	8	Capacità della macchina esterna
	9	Velocità ventilatore esterno 1 (FAN1) (unità: RPM, visualizzazione massima di 999)
	A	Velocità ventilatore esterno 2 (FAN2) (unità: RPM, visualizzazione massima di 999)
	B	La temperatura Tc2 media della macchina interna (unità: Celsius)
	C	La temperatura Tc2 media attuale dell'unità (unità: centigrado)
	D	Surriscaldamento dell'obiettivo di riscaldamento (unità: Celsius)
	E	Stato di funzionamento speciale della macchina: Primo bit: tipo di alimentazione (0- monofase 1- trifase); Secondo: Muto (0-off, 1-aperto); Terzo: l'aria da eseguire (0-off, 1- open) (101: alimentazione trifase, silenziamento, apertura del gas)
	F	Funzionamento forzato della ventola, non obbligatorio mostra "FAN" (in Avvio 5 secondi nel controllo manuale del ventilatore, Su/Giù regola la ventola, in Arresto 5 secondi, uscire dal controllo manuale della ventola), visualizzazione obbligatoria "0-15" , questa funzione non è influenzata dall'influenza dell'errore esterno.
	1	0
1		Ta: sensore temperatura anello (unità: Celsius)
2		Ts: sensore di aspirazione (unità: Celsius)
3		Te: sensore di sbrinamento (unità: Celsius)
5		Pd: Alta pressione (unità: kg)
6		Ps: Bassa pressione (unità: kg)
7		Apertura PMV macchina esterna (unità: pls, display massimo 999)
8		Stato valvola Primo bit: 4WV (0- chiuso, 1- aperto); Secondo bit: SV1 (0- chiuso, 1- aperto), il terzo bit: SV2 (0-off, 1- open) (l'esempio 101 indica che il 4WV è acceso, SV1 è spento, SV2 è acceso)
9		Primo: interruttore di alta tensione HPS (0-disconnesso, 1-chiuso); secondo: interruttore di bassa tensione LPS (0-disconnesso, 1-chiuso); Terzo: cintura di riscaldamento (0-chiuso, 1-aperto) (101: HPS LPS chiuso, aprire la zona di riscaldamento)
A		Tfin: temperatura del modulo (unità: Celsius)
B		Premere corrente (unità: A, 1 decimale)
D	Tensione CC del modulo (unità: V)	
E	Corrente CT (unità: A, 1 decimale) La refrigerazione forzata mostra alternativamente "CCC" (premere Avvio 5 secondi per entrare, tutto il raffreddamento interno, in Arresto di 5 secondi di uscita).	

# Installazione e debug

SW01	SW02	Contenuto del display del tubo digitale a sette segmenti
1	F	Visualizzazione alternata del calore forzato "HHH" (in Avvio 5 secondi per entrare, tutto il meccanismo interno di funzionamento a caldo, premere Stop (Arresto) per uscire per 5 secondi).
2	0-F	La comunicazione mostra la versione del programma (1 decimale) o "---"
3	0-F	Il tipo di macchina: (0: comune macchina interna; 1: appeso a parete; 2: macchina ad aria fresca; 3: scambiatore di calore, 4/5/6/7: macchina interna comune).
4	0-F	In caso di mancata visualizzazione del codice di difetto interno, altrimenti "---"
5	0-F	Capacità della macchina interna (1 decimale)
6	0-F	Primo e secondo: modo operativo corrente della macchina interna, (00: spento, 01: alimentazione aria, 02: raffreddamento, 03: deumidificazione, 04: riscaldamento), il terzo: requisiti di capacità macchina esterna (0: N. 1: sì)
7	0-F	Apertura PMV macchina interna (unità: pls, display massimo 999)
8	0-F	Unità interna del condizionatore d'aria: Primo: interruttore a galleggiante (0- scollegare, 1- chiuso) Secondo: pompa dell'acqua (0- chiuso, 1- aperto) Terzo: riscaldamento elettrico (0- chiuso, 1- aperto) (110 galleggiante l'interruttore è chiuso, la pompa dell'acqua è aperta, il riscaldamento elettrico spento)
9	0-F	Macchina interna TA: valore della temperatura ambiente (unità: Celsius)
A	0-F	TC1 interno: valore della temperatura dell'aria (unità: Celsius)
B	0-F	Macchina interna TC2: temperatura tubo liquido (unità: Celsius)
C	0-F	Motore macchina interna: velocità del vento in funzione (0- stop, 1- bassa ventilazione, 2- intensità, 3 vento forte)

## 2. Visualizzazione dei parametri del modulo per piastra di sovrapposizione

SW01	SW02	Contenuto del display del tubo digitale a sette segmenti
D	0	Codice di guasto della piastra della valvola di raffreddamento (modulo piastra fredda inviato)
	1	Versione del programma valvola super raffreddata (1 decimale)
	2	Apertura mirata della valvola di espansione della piastra della valvola di sovrapposizione (unità: pls, max: 999)
	3	L'attuale apertura della valvola di espansione della piastra con valvola fredda (unità: pls, max: 999)
	4	Temperatura Tc1 della piastra della valvola di sovrapposizione (unità: Celsius)
	5	Temperatura Tc2 della piastra della valvola di sovrapposizione (unità: Celsius)
	6	Mettere da parte (visualizzare "---")
	7	Mettere da parte (visualizzare "---")
	8	Mettere da parte (visualizzare "---")
	9	Mettere da parte (visualizzare "---")

# Installazione e debug

## 3. Impostazione dip-switch scheda del circuito stampato dell'unità esterna, attenzione alla diversa versione della scheda del circuito stampato.

Nella seguente tabella, 1 è ON, 0 è OFF.

### BM1 introduzione

BM1_1	ricerca interna dopo l'avvio	0	iniziare a cercare all'interno
		1	smettere di cercare all'interno e bloccare la quantità
BM1_2	Selezione area Celsius/Fahrenheit	0	Area Celsius
		1	Area Fahrenheit
BM1_3	Pressione statica esterna	0	Alto
		1	Low
BM1_4	Priorità all'effetto risparmio energetico o refrigerazione	0	Priorità di risparmio energetico
		1	Priorità dell'effetto refrigerante
BM1_5	Controllo simultaneo dell'interno	0	N°
		1	Sì
BM1_6	Selezione delle condizioni di sbrinamento	0	Area di sbrinamento non facile da gelo
		1	Area di sbrinamento facile
BM1_7	Livello di sbrinamento	0	Comune
		1	Rafforzare
BM1_8	Selezione funzionamento silenzioso	0	Proibito (senza funzionamento silenzioso)
		1	Consentire (con funzionamento silenzioso)

### Introduzione BM2

BM2_1	Solo raffreddamento o pompa di calore	[1]	Solo raffreddamento o pompa di calore		
		0	Pompa di calore (predefinita)		
		1	Solo raffreddamento		
BM2_2	Selezione di potenza motrice all'esterno	[2]	[3]	[4]	Selezione di potenza
BM2_3		1	0	0	4HP
BM2_4		1	0	1	5HP
		1	1	0	6HP
BM2_5	Fonte di alimentazione selezionata	[5]	Fonte di alimentazione selezionata		
		0	Monofase		
		1	Trifase		
BM2_7	Preferenza modalità di esecuzione	[7]	[8]	Preferenza modalità di esecuzione	
BM2_8		0	0	Prima avvio (predefinito)	
		0	1	In seguito prima avvio	
		1	0	Prima raffreddamento	
		1	1	Prima riscaldamento	

Nota: Se l'unità interna è sbloccata o la quantità bloccata è diversa dal numero di collegamento effettivo, non può funzionare.

## 4. istruzioni per il ponte

CJ1:  
Cortocircuitarlo prima di accenderlo. PCB controlla la sua funzione (utilizzata per la produzione in fabbrica). Cortocircuitarlo dopo l'accensione - funzione tempo minimo, 60 secondi diventano 1 secondo.

CJ2: Riservato

# Codice di errore

## Codice guasto unità esterna inverter

Indicazione digitale del tubo sull'unità principale	Indicazioni e sul comando a filo (hex)	Definizione del codice di errore	Descrizione del guasto	Osservazioni
20	20-0	Temperatura di sbrinamento guasto sensore Te	Il valore AD è inferiore a 11 (circuito aperto) o superiore a 1012 (cortocircuito) per 60 secondi, in modalità raffreddamento, se il sensore è anomalo, l'unità non lo gestisce, inoltre, in sbrinamento e entro 3 minuti dallo sbrinamento, nessun allarme	Resumable
20	20-1	Temperatura di sbrinamento guasto sensore Tc		
21	21	Temperatura ambiente guasto sensore Ta	Il valore AD è inferiore a 11 (circuito aperto) o superiore a 1012 (cortocircuito) per 60 secondi, in sbrinamento e entro 3 minuti dopo lo sbrinamento, nessun allarme	Resumable
22	22	Temperatura di aspirazione guasto del sensore Ts	Il valore AD è inferiore a 11 (circuito aperto) o superiore a 1012 (cortocircuito) per 60 secondi, in sbrinamento e entro 3 minuti dopo lo sbrinamento, nessun allarme	Resumable
23	23	Temp. di scarico guasto sensore Td	Dopo che il compressore è rimasto in funzione per 5 minuti, il valore AD è inferiore a 11 (circuito aperto) o superiore a 1012 (cortocircuito) per 60 secondi, durante l'avvio, lo sbrinamento ed entro 3 minuti dallo sbrinamento, nessun allarme	Resumable
26	26-0	Errore di comunicazione interna	Per 200 cicli continui, non è possibile trovare interni collegati	Resumable
26-1	26-1		Per 300 secondi continui, la quantità interna ricercata è inferiore alla quantità impostata	
26-2	26-2		Per 300 secondi continui, la quantità interna ricercata è superiore alla quantità impostata	
28	28	Guasto del sensore Pd ad alta pressione	Il valore AD è inferiore a 11 (circuito aperto) o superiore a 1012 (cortocircuito) per 30 secondi, in sbrinamento e entro 3 minuti dopo lo sbrinamento, nessun allarme	Resumable
29	1D	Guasto del sensore di bassa pressione Ps	Il valore AD è inferiore a 11 (circuito aperto) o superiore a 1012 (cortocircuito) per 30 secondi, in sbrinamento e entro 3 minuti dopo lo sbrinamento, nessun allarme	Resumable
30	30	Interruttore di alta pressione guasto HPS	Se si scollega continuamente per 50 ms, suona l'allarme. Se l'allarme suona 3 volte in un'ora, confermare il guasto	Una volta confermato, non recuperabile
33	33	Guasto EEPROM	Guasto EEPROM	Una volta confermato, non recuperabile
34	34	Temp. di scarico protezione troppo alta (Td)	Td≥239°F(115°C) a intervalli di 25msec per due volte in modo continuo e oltre il valore impostato, quindi fermarsi e attivare l'allarme; 3 minuti più tardi, riprendere automaticamente. Se si verifica 3 volte in un'ora, confermare il guasto.	Una volta confermato, non recuperabile
35	35	Guasto inversione della valvola a 4 vie	Dopo che la valvola a 4 vie viene elettrificata per 3 minuti, se le condizioni seguenti possono essere soddisfatte per 10 secondi continui, significa che la conversione è avvenuta con successo: 1. questo compressore esterno funziona normalmente 2. Pd-Ps≥87PSI (0.6MPa), Altrimenti, il sistema fa suonare l'allarme di guasto dell'inversione.	Una volta confermato, non recuperabile
39-0	39-0	Sensore di bassa pressione Ps protezione troppo bassa	Dopo che il compressore è in funzione (eccetto per il funzionamento residuo), se in raffreddamento, Ps <0.05Mpa; in riscaldamento, Ps <0.03Mpa; nel ritorno dell'olio, Ps <0.03Mpa per 5 minuti continui, allarme e arresto. Dopo che il compressore è in funzione, rapporto di compressione 8 per 5 minuti continui arresto e allarme 2 minuti e 50 secondi dopo, riprende automaticamente, se si verifica 3 volte in un'ora, confermare il guasto.	Una volta confermato, non recuperabile

# Codice di errore

Indicazione digitale del tubo sull'unità principale	Indicazione e sul comando a filo (hex)	Definizione del codice di errore	Descrizione del guasto	Osservazioni
39-1	39-1	Rapporto di compressione protezione troppo alta	Dopo che il compressore è in funzione, rapporto di compressione 8 per 5 minuti continui arresto e allarme 2 minuti e 50 secondi dopo, riprende automaticamente, se si verifica 3 volte in un'ora, confermare il guasto.	Una volta confermato, non recuperabile
39-2	39-2	Rapporto di compressione protezione troppo bassa	Durante il normale funzionamento, il rapporto di compressione <1,8 per 5 minuti continui arresto e allarme 2 minuti e 1 secondo dopo, riprende automaticamente, se si verifica 3 volte in un'ora, confermare il guasto.	Una volta confermato, non recuperabile
40	40	Sensore di alta pressione Pd protezione troppo alta	Nel funzionamento normale, Pd > = 4.15Mpa per 50ms continui, allarme e arresto. Dopo che il compressore è in funzione, rapporto di compressione 8 per 5 minuti continui arresto e allarme 2 minuti e 50 secondi dopo, riprende automaticamente, se si verifica 3 volte in un'ora, confermare il guasto.	Una volta confermato, non recuperabile
43	43	Temp. di scarica sensore Td protezione troppo bassa	Nel normale funzionamento, se Td < CT + 50°F (10°C) per 5 minuti continui, l'unità si arresta e suona l'allarme. 2 minuti e 50 secondi più tardi, riprende automaticamente. Se si verifica 3 volte in un'ora, confermare il guasto. Dopo che suona l'allarme del compressore a frequenza fissa, il compressore dell'inverter continuerà a funzionare. Se il compressore a frequenza fissa è stato bloccato per 3 volte, l'unità si fermerà e suonerà l'allarme.	Una volta confermato, non recuperabile
46	46	Comunicazione con guasto della scheda inverter	Nessuna comunicazione entro 30 secondi in modo continuo	Riassumibile
53	53	La corrente CT è troppo bassa o il guasto del sensore di corrente	3 minuti dopo il recupero	3 volte in un'ora, confermare il guasto; una volta confermato, non recuperabile
54	54	Errore di comunicazione del modulo piastra della valvola	Impossibile ricevere il segnale del modulo della piastra della valvola in 200 cicli continui o ricezione dati errati, ripristinare automaticamente quando si ricevono i dati corretti.	Riassumibile
57	57	Errore di comunicazione tra il modulo della piastra della valvola e il computer host (invio tramite piastra della valvola)	Errore di comunicazione tra il modulo della piastra della valvola e il computer host	Riassumibile
58	58	Temperatura tc1 sensore dell'errore della piastra della valvola (invio tramite piastra della valvola)	Temp. tc1 il sensore non può collegarsi con il modulo piastra della valvola	Riassumibile
59	59	Temperatura tc2 sensore dell'errore della piastra della valvola (invio tramite piastra della valvola)	Temp. tc2 il sensore non può collegarsi con il modulo piastra della valvola	Riassumibile
60	60	Errore modulo piastra della valvola (invio tramite piastra della valvola)	Riservato	Riassumibile
61	61	Errore modulo piastra della valvola (invio tramite piastra della valvola)	Riservato	Riassumibile

# Codice di errore

Indicazione digitale del tubo sull'unità principale	Indication on wired controller (hex)	Failure code definition	Failure description	Osservazioni
62	62	Errore modulo piastra della valvola (invio tramite piastra della valvola)	Riservato	Riassumibile
63	63	Errore di impostazione del quadrante della piastra della valvola	Nessun quadrante del modulo della piastra della valvola ma il modulo della piastra della valvola viene rilevato.	Una volta confermato, non recuperabile
64	64	La corrente CT è troppo alta	La corrente CT supera il valore specificato, 3 minuti dopo il recupero	3 volte in un'ora, confermare il guasto; una volta confermato, non recuperabile
71-0	71-0	Motore CC superiore bloccato	Funzionamento a velocità inferiore a 20 giri/min per 30 secondi o a una velocità inferiore del 70% rispetto al target per 2 minuti, 2 minuti e 50 secondi dopo l'arresto, riprende automaticamente. Se si verifica 3 volte in un'ora, confermare il guasto.	Una volta confermato, non recuperabile
71-1	71-1	Motore CC inferiore bloccato		
75	75-0	Nessun calo di pressione tra alta pressione e bassa pressione	In 1 minuto dopo l'avvio del compressore INV, Pd-Ps≤0.1MPa, quindi arresto. 180 secondi dopo, riprende automaticamente. Se si verifica 3 volte in un'ora, confermare il guasto.	Una volta confermato, non recuperabile
75-4	75-4	Calo di pressione troppo basso tra alta pressione e bassa pressione	Se Pd-Ps≤0.2MPa per 5 minuti, la protezione dell'unità esterna si fermerà. • 3 minuti dopo l'interruzione della protezione, riavviare. Se si verifica 3 volte in un'ora, confermare il guasto.	Una volta confermato, non recuperabile
78	78	Mancanza di refrigerante	Compressore funzionante in modalità raffreddamento, Ps <0,2 MPa per 30 minuti; compressore funzionante in modalità riscaldamento, Tsi - ET > 20; LEV si aprirà completamente per 60 minuti, l'unità emetterà la mancanza di allarme refrigerante, l'unità non si fermerà.	--
81	81	IPM temp. modulare protezione troppo alta	IPM temp. modulare ≥185°F (85°C)	3 volte in un'ora, confermare il guasto; una volta confermato, non recuperabile
82	82	Protezione corrente del compressore	La corrente del compressore supera il valore specificato, 3 minuti dopo il recupero	
83	83	Errore nell'impostazione del modello esterno	Il modello e il numero delle ventole non corrispondono	Non recuperabile
108	108	Sovracorrente transitoria nel software del lato rettificatore del modulo IPM	Sovracorrente transitoria nel software del lato rettificatore del modulo IPM	3 volte in un'ora, confermare il guasto; una volta confermato, non recuperabile
109	109	Anomalia del circuito di rilevamento corrente	Anomalia del circuito di rilevamento corrente	
110	110	Protezione modulare IPM (F0)	Sovratensione modulare IPM, in cortocircuito, surriscaldamento, tensione troppo bassa del circuito di controllo.	
111	111	Compressore fuori controllo	Durante l'avvio o il funzionamento del compressore, l'unità non è in grado di rilevare la posizione del rotore o di non collegare il compressore.	
112	112	Radiatore del trasduttore temperatura troppo alta	Temperatura del radiatore troppo alta	
113	113	Sovraccarico del trasduttore	La corrente di uscita del trasduttore è troppo alta	



# Codice di errore

Indicazione digitale del tubo sull'unità principale	Indicazioni e sul comando a filo (hex)	Definizione del codice di errore	Descrizione del guasto	Osservazioni
114	114	Tensione troppo bassa della linea bus CC del trasduttore	La tensione della fonte di alimentazione è troppo bassa	3 volte in un'ora, confermare il guasto; una volta confermato, non recuperabile
115	115	Tensione troppo elevata della linea del bus CC del trasduttore	La tensione della fonte di alimentazione è troppo alta	
116	116	Comunicazione anomala tra trasduttore e controllo PCB	La comunicazione è disconnessa	Riassumibile
117	117	Trasduttore sovracorrente (software)	L'avvio del compressore non viene eseguito continuamente per 5 volte, oppure il compressore si sta scaricando fino a fermarsi a causa della sovracorrente o del surriscaldamento	3 volte in un'ora, confermare il guasto; una volta confermato, non recuperabile
118	118	Errore di avvio del compressore	Il sensore utilizzato per rilevare la corrente del trasduttore è anomalo, scollegato o collegato in modo errato	
119	119	Il rilevamento del circuito della corrente del trasduttore è anomalo	Il sensore di rilevamento corrente del controller di frequenza è anomalo o scollegato o collegato in modo errato.	
120	120	Alimentazione elettrica del trasduttore anomala	L'alimentazione del trasduttore viene interrotta istantaneamente	
121	121	L'alimentazione della scheda inverter è anomala	L'alimentazione della scheda dell'inverter si è guastata subito	3 volte in un'ora, confermare il guasto; una volta confermato, non recuperabile
122	122	Temperatura del radiatore sensore del trasduttore anomalo	Resistenza del sensore di temp. anomalo o sensore di temp. scollegato	
123	123	Sovracorrente transitoria nell'hardware del modulo raddrizzatore del modulo IPM	Sovracorrente transitoria nell'hardware del modulo raddrizzatore del modulo IPM	

Quando non ci sono guasti, se la condizione di partenza non può essere soddisfatta, il tubo digitale sull'unità principale visualizzerà il codice stand-by:

555.0	Stato di standby di capacità superiore	Quando il rapporto tra potenza motrice dell'interno e la potenza motrice dell'esterno è inferiore al 50% o superiore al 130%, il sistema è in modalità standby.	Riassumibile
555.1	Temperatura ambiente esterna troppo alta (riscaldamento)	Ta > 27°C, Standby	
555.3	Temperatura ambiente esterna troppo alta o troppo bassa (raffreddamento)	Ta > 54°C o Ta < -15°C, Standby	

## Elenco dei codici di guasto interni

indicazione sull'unità principale	Indirizzo sul comando a filo	Tempi flash del LED5 sul PCB interno / LED del timer sul ricevitore remoto	Definizione del codice di errore
01	01	1	Temperatura ambiente interna guasto del sensore Ta
02	02	2	Temperatura della serpentina interna della guasto del sensore Tc1
03	03	3	Temperatura della serpentina interna della guasto del sensore Tc2
04	04	4	Indoor TW sensor failure
05	05	5	Errore EEPROM interno
06	06	6	Comunicazione tra guasti interni ed esterni
07	07	7	Comunicazione tra guasto del controller interno e cablato
08	08	8	Guasto al drenaggio interno
09	09	9	Indirizzo ripetuto dell'interno
0A	0A	10	Indirizzo di controllo centrale ripetuto dell'interno
Codice guasto esterno	Codice guasto esterno	20	Manca di corrispondenza con l'esterno

# Funzionamento di prova e prestazioni

## Confermare il tipo di macchina esterna e il numero della macchina interna

- Dopo l'installazione, confermare che la scheda di computer esterna BM1\_1 sia nello stato 0, quindi all'alimentazione dell'unità, osservare il display digitale. Se il numero della macchina interna e il tipo di macchina esterna sono corretti, la tensione di alimentazione è corretta, quindi quadrante BM1\_ su 1 dello stato, se non è corretto, controllare il codice di comunicazione del quadrante e i modelli, non forzare il quadrante BM1\_1 su 1 dello stato, potrebbe causare un guasto del sistema.

## 5-Funzione di ritardo di 5 minuti

- Se si avvia l'unità dopo essere stata spenta, il compressore si attiverà circa 5 minuti dopo per non essere danneggiato.

## Funzionamento di raffreddamento / riscaldamento

- Le unità interne possono essere controllate individualmente, ma non possono funzionare contemporaneamente in modalità raffreddamento e riscaldamento. Se la modalità di raffreddamento e la modalità di riscaldamento sono presenti contemporaneamente, l'unità impostata in quest'ultima sarà in standby e l'unità impostata in precedenza funzionerà normalmente. Se il responsabile A / C imposta l'unità in modalità raffreddamento o riscaldamento in modo fisso, l'unità non può funzionare con le altre modalità.

## Caratteristica modalità di riscaldamento

- In funzione se la temp. esterna aumenta, il motore della ventola interna gira a bassa velocità o si ferma.

## Sbrinamento in modalità riscaldamento

- In modalità riscaldamento, lo sbrinamento esterno influisce sull'efficienza del riscaldamento. L'unità scongelerà automaticamente per circa 2 ~ 10 minuti, in questo momento, la condensa fluirà dall'esterno, anche in sbrinamento, il vapore apparirà all'esterno, il che è normale. Il motore interno funzionerà a bassa velocità o si fermerà e il motore esterno si fermerà.

## La condizione di funzionamento dell'unità

- Per utilizzare correttamente l'unità, utilizzare l'unità nell'intervallo delle condizioni consentito. Se funziona oltre l'intervallo, si attiverà il dispositivo di protezione.
- L'umidità relativa deve essere inferiore all'80%. Se l'unità funziona a un tasso di umidità superiore all'80% per un lungo periodo, cadrà la rugiada sull'unità e il vapore verrà espulso dalla presa dell'aria.

## Dispositivo di protezione (come interruttore di alta pressione)

- L'interruttore di alta pressione è il dispositivo che può arrestare automaticamente l'unità quando l'unità funziona in modo anomalo.

Quando l'interruttore di alta pressione si attiva, la modalità di raffreddamento / riscaldamento si interrompe ma il LED in esecuzione sul comando a filo rimane fermo. Il comando a filo mostrerà il codice di errore.

Quando si verificano i seguenti casi, si attiva il dispositivo di protezione:

In modalità raffreddamento, l'uscita dell'aria e l'ingresso dell'aria all'esterno sono ostruiti.

In modalità riscaldamento, il filtro interno è incollato a un condotto; la presa d'aria interna è ostruita.

Quando il dispositivo di protezione funziona, interrompere la fonte di alimentazione e riavviare dopo aver eliminato il problema.

## Quando manca l'alimentazione

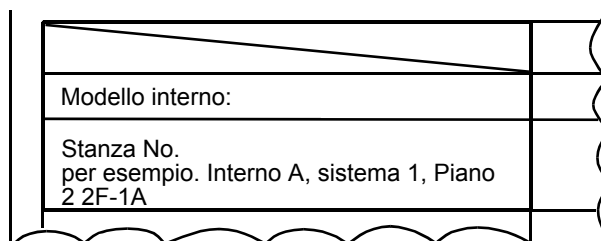
- Quando manca l'alimentazione durante l'esecuzione, tutte le operazioni si interrompono.
- Dopo essere stato elettrificata di nuovo, con la funzione di riavvio, l'unità può riprendere lo stato prima dello spegnimento automatico; senza la funzione di riavvio, l'unità deve essere riaccesa.
- Quando si verificano anomalie durante il funzionamento a causa di tuoni, fulmini, interferenze dell'automobile o della radio, ecc., interrompere l'alimentazione, dopo aver eliminato il guasto, premere il pulsante "ON / OFF" per avviare l'unità.

## Capacità di riscaldamento

- La modalità di riscaldamento adotta il tipo a pompa di calore che assorbe l'energia termica esterna e la scarica all'interno. Quindi se la temperatura esterna diminuisce, la capacità di riscaldamento diminuirà.

## Segni di sistema

- A condizione che siano installati sistemi esterni multipli, per confermare la relazione tra esterno e interno, fare i segni sul coperchio della centralina elettrica esterna per indicare che l'unità interna è collegata. Come la seguente figura:



# Funzionamento di prova e prestazioni

---

## Funzionamento di prova

- Prima dell'operazione di prova:  
Prima di essere energizzati, misurare la resistenza tra la morsettiera di alimentazione (cavo sotto tensione e filo neutro) e il punto di messa a terra con un multimetro e controllare se è superiore a 1 MΩ. In caso contrario, l'unità non può essere utilizzata.  
Per proteggere il compressore, elettrificare l'unità esterna per almeno 12 ore prima che l'unità funzioni. Se il riscaldatore del carter non viene elettrificato per 6 ore, il compressore non funzionerà.  
Confermare che il fondo del compressore si scalda.  
Fatta eccezione per la presenza di una sola unità principale collegata (nessuna unità slave), nelle altre condizioni, aprire completamente le valvole operative esterne (lato gas, lato liquido). Se si utilizza l'unità senza aprire le valvole, si verificherà un guasto del compressore.  
Confermare che tutte le unità interne sono elettrificate. In caso contrario, si verificherà una perdita d'acqua.  
Misurare la pressione del sistema con il manometro, allo stesso tempo, azionare l'unità.
- Funzionamento di prova  
Nell'operazione di prova, fare riferimento alle informazioni della sezione prestazioni. Quando l'unità non può essere avviata alla temperatura ambiente, effettuare le operazioni di prova per l'esterno.

## Spostare e rottamare il condizionatore d'aria

---

- Durante lo spostamento, per smontare e reinstallare l'aria condizionata, contattare il rivenditore per l'assistenza tecnica.
- Nel materiale di composizione dell'aria condizionata, il contenuto di piombo, mercurio, cromo esavalente, bifenili polibromurati ed eteri di difenile polibromurato non è superiore allo 0,1% (frazione di massa) e il cadmio non è superiore allo 0,01% (frazione di massa).
- Si prega di riciclare il refrigerante prima di rottamare, spostare, impostare e riparare il condizionatore d'aria, la cui rottamazione deve essere eseguita da personale qualificato.



# Airwell

*Just feel well*

## MANUEL D' INSTALLATION

Flow Logic (MINI) (VVFA Series)

R410A

Manuel Français

VVFA-125R-01M22

VVFA-150R-01M22

VVFA-150R-01T32



### **IMPORTANT NOTE:**

Avant d'installer ou de faire fonctionner le nouveau module de climatisation, lisez attentivement le manuel. Veuillez tenir ce manuel à jour pour les références futures.

22.AW.VVFA.125-150.R410A.IM.EN.FR.DE.IT.RU.SP.PO.01.26.Rev01




# Manuel utilisateur

## Contenus

Caractéristiques du produit.....	1
Sécurité.....	1
Transport et levage.....	3
Instructions d'installation .....	4
Câblage électrique et application.....	13
Installation et débogage.....	17
Coded'échec.....	20
Opération d'essai et performance .....	24
Déplacer et éliminer le climatiseur .....	25

## Sujets importants

- L'entreprise n'assume aucune responsabilité concernant les dommages accidentels causés par le fonctionnement du climatiseur dans un environnement particulier.
- Le climatiseur ne peut être utilisé que comme un climatiseur ordinaire.
- N'utilisez pas ce climatiseur à pompe à chaleur pour les vêtements secs, les aliments congelés, le refroidissement ou le chauffage, etc.
- Aucune partie de ce manuel ne peut être copiée sans autorisation.
- Texte en gras (avertissement, interdiction, attention) utilisé pour indiquer le degré de risque. Voici une description du texte et des symboles dans les notes explicatives :

	<b>AVERTISSEMENT:</b> Indique une situation dangereuse potentielle qui, si elle n'est pas évitée, pourrait résulter en un décès ou une blessure grave.
	<b>INTERDIRE:</b> Ne pas effectuer l'opération.
	<b>MISE EN GARDE :</b> Parfois, cela peut causer de graves accidents.

- Si vous avez des questions, veuillez contacter le revendeur ou le centre de service désigné par notre société.
- Veuillez installer la climatisation conformément aux normes locales.

## CE

Tous les produits sont conformes aux dispositions européennes suivantes :

- Directive sur la basse tension
- Compatibilité électromagnétique

## Avertissement

- Si le cordon d'alimentation est endommagé, il doit être remplacé par le fabricant, son agent de service ou une personne qualifiée de manière similaire afin d'éviter tout danger.
- Cet appareil électrique n'est pas prévu pour être utilisé par des personnes (y compris des enfants) avec des capacités physiques, sensorielles ou mentales réduites, ou un manque d'expérience et de connaissance, à moins qu'elle soit supervisée ou guidée concernant l'utilisation de l'appareil électrique par une personne responsable de leur sécurité.
- Les enfants devraient être surveillés pour s'assurer qu'ils ne jouent pas avec l'appareil électrique.
- Cet appareil électrique peut être utilisé par des enfants âgés de 8 ans et plus et des personnes avec des capacités physiques, sensorielles ou mentales réduites, ou ayant un manque d'expérience et de connaissances à condition qu'elles soient supervisées ou guidées concernant l'utilisation de l'appareil électrique de manière sûre et comprennent les risques encourus. Les enfants ne devraient pas jouer avec l'appareil électrique. Le nettoyage et l'entretien utilisateur ne devraient pas être effectués par des enfants sans supervision.
- Les appareils électriques ne sont pas prévus pour être opérés par l'intermédiaire d'une minuterie externe ou un système de télécommande séparé.
- Gardez l'appareil électrique et son cordon hors de portée des enfants de moins de 8 ans.

## Conditions de fonctionnement:

Pour utiliser normalement le climatiseur, veuillez le faire fonctionner dans de bonnes conditions.

### Plage de fonctionnement du climatiseur

Refroidissement sec	Intérieur	Max.	DB:32°C	WB:23°C
		Min.	DB:18°C	WB:14°C
	Extérieur	Max.	DB:53°C	WB:26°C
		Min.	DB:-15°C	
chaleur	Intérieur	Max.	DB:27°C	
		Min.	DB:15°C	
	Extérieur	Max.	DB:27°C	WB:15°C
		Min.	DB:-20°C	

# Caractéristiques du produit

- L'unité extérieure adopte le type « contrôle simultané », tous les intérieurs doivent être chauffés ou refroidis en même temps.
- Pour protéger le compresseur, avant le démarrage, l'unité devrait être électri­fiée pendant 12 heures. Si l'unité n'est pas utilisée pendant longtemps, veuillez couper l'alimentation pour économiser de l'énergie, sinon l'unité consom­mera de l'électricité.

Ce manuel décrit l'installation et l'installation des unités extérieures. Pour l'installation de la machine intérieure, veuillez vous référer au manuel d'instructions de la machine intérieure.

Veuillez lire attentivement les instructions d'installation avant l'installation, conformément aux instructions de la construction d'installation.

## Sécurité

- Si le climatiseur est transféré à d'autres, ce manuel devrait être transféré avec lui.
- Avant l'installation, veuillez lire « Précautions de sécurité » avec attention pour confirmer que l'installation est correcte.
- Les précautions mentionnées incluent « **⚠ AVERTISSEMENT** » et « **⚠ MISE EN GARDE** ». Les précautions provoquant un décès ou une blessure grave pour installation défectueuse seront listées dans « **⚠ AVERTISSEMENT** ». Même les conseils listés sous la mention « **⚠ MISE EN GARDE** » peuvent aussi provoquer des accidents graves. Donc chacun d'entre eux est lié à la sécurité, et devrait être pris au sérieux.
- Après installation, effectuez un essai et confirmez que tout est normal, puis introduisez le manuel de fonctionnement à l'utilisateur. Par ailleurs, donnez le manuel à l'utilisateur et demandez-lui de le conserver avec soin.

### ⚠ AVERTISSEMENT

- L'installation ou la maintenance devrait être effectuée par une agence autorisée. Sinon, une installation effectuée par un non-spécialiste peut entraîner une fuite d'eau, un choc électrique ou un risque d'incendie.
- L'installation devrait être exécutée conformément au manuel d'installation, car une installation défectueuse provoquerait une fuite d'eau, un choc électrique, un incendie ou une chute de l'unité, conduisant à des blessures ou des accidents.
- Veuillez installer l'unité dans un espace qui peut supporter son poids. Sinon, l'unité chutera, pouvant provoquer des blessures corporelles.
- L'installation devrait être protégée contre les typhons, les tremblements de terre, etc. Une installation comportant des anomalies provoquerait une chute de l'unité.
- Utilisez le câble approprié et effectuez une mise à la terre fiable. Attachez fermement le terminal, car une connexion pas suffisamment ferme pourrait entraîner une surchauffe ou un incendie conduisant à un accident.
- Le câblage devrait être prêt à l'emploi et ne peut pas être levé à la verticale. Le câblage devrait être mis à la terre fermement et ne peut pas être attaché à la couverture de la boîte électrique ou à une autre plaque. Une installation incorrecte provoquerait une surchauffe ou un incendie.
- Lors du réglage ou du transfert de l'unité, il ne devrait pas y avoir d'autre air dans le système réfrigérant, excepté du R410A. Le mélange de gaz provoquerait une haute pression anormale qui provoquerait une panne, des dommages corporels ou d'autres types d'accidents.
- Lors de l'installation, veuillez utiliser les accessoires inclus avec l'unité ou les pièces spéciales, sinon il y a un risque de fuite d'eau, de choc électrique, d'incendie, de fuite de réfrigérant, ou d'autres types d'accidents.
- Ne conduisez pas le tuyau de drainage d'eau dans le sillon de drainage avec du gaz empoisonné tel que du soufre. Sinon, le gaz empoisonné entrera à l'intérieur.
- Durant l'installation ou après l'installation, veuillez confirmer s'il y a une fuite de réfrigérant, veuillez prendre des mesures concernant la ventilation. Le réfrigérant en contact avec un gaz empoisonné provoquera un incendie.
- N'installez pas l'unité à un endroit quelconque où il y a un danger de fuite de gaz inflammable. Si le gaz fuit et s'accumule, cela peut provoquer un incendie.
- Le tuyau de drainage devrait être installé conformément au manuel afin d'obtenir un drainage convenable. Prenez également des mesures pour l'isolation à la chaleur contre les gouttes de rosée. Une mauvaise installation de la conduite d'eau provoquerait une fuite d'eau et mouillerait l'ensemble du système.
- Pour le tuyau de liquide et le tuyau de gaz, prenez également des mesures pour l'isolation à la chaleur. S'il n'y a pas d'isolation à la chaleur, les gouttes de rosée mouilleront le système.

### 🚫 INTERDIRE

- Ce système utilisant le réfrigérant R410A, interdit le remplissage d'oxygène, d'acétylène ou d'autres gaz inflammables et toxiques dans l'air ou dans l'essai, car ces gaz sont très dangereux et peuvent causer une explosion. Il est recommandé d'utiliser de l'air comprimé, de l'azote ou un réfrigérant pour ces tests.
- Il est interdit d'arroser les machines intérieures ou extérieures. Tous ces produits sont équipés de composants électriques qui peuvent provoquer de graves accidents par électrocution.
- Ne touchez pas et ne réglez pas le dispositif de sécurité de la machine intérieure ou extérieure. Si vous touchez ou réglez ces dispositifs, vous risquez de provoquer des accidents graves.

# Sécurité

- La plaque de protection pour l'entretien de la machine intérieure ou extérieure est interdite lorsque l'alimentation électrique du circuit principal n'est pas coupée.
- Les fuites de réfrigérant peuvent rendre l'air mince et difficile à respirer. En cas de fuite de réfrigérant, fermer la vanne principale, éteindre toute flamme et contacter immédiatement le distributeur local.
- Veuillez utiliser ELB (protection contre les fuites). S'il n'est pas utilisé, un choc électrique ou un incendie peut se produire en cas d'accident.
- L'installateur et l'ingénieur d'entretien doivent s'assurer que les fuites de réfrigérant sont conformes aux lois et règlements locaux.

## ⚠ MISE EN GARDE

- Effectuez la mise à la terre pour l'unité. Mais le câblage de mise à la terre ne peut pas être connecté au tuyau de gaz, au tuyau d'eau, au paratonnerre ou au câble de mise à la terre du téléphone. Une mise à la terre incorrecte peut provoquer des chocs électriques.
- N'installez pas l'unité à un endroit quelconque où il y a une fuite de gaz inflammable. Dans le cas contraire, cela provoquerait un incendie.
- Installez le tuyau de drainage d'eau conformément au manuel, une installation incorrecte provoquerait une fuite d'eau qui mouillerait le mobilier.
- Le ventilateur extérieur ne peut pas faire face à des fleurs ou à des légumes, sinon le gaz soufflant asséchera les fleurs.
- Veuillez vous assurer de la salle d'entretien, sinon, elle causera des dommages à la personne chargée de l'entretien.
- Lors de l'installation de l'unité sur le toit ou sur un endroit situé en hauteur, pour empêcher une personne de tomber, veuillez régler l'échelle fixe et la rampe au niveau du passage.
- Utilisez la clé à deux extrémités, et serrez l'écrou au couple approprié. Ne serrez pas l'écrou de manière excessive, sinon cela pourrait casser la partie évasée. Sinon, cela pourrait provoquer une fuite du réfrigérant et un manque d'oxygène.
- Prenez des mesures pour l'isolation à la chaleur du tuyau réfrigérant, sinon cela pourrait conduire à une fuite d'eau ou à des gouttes de rosée mouillant le mobilier.
- Après avoir complété l'installation du tuyau réfrigérant, effectuez un test de fuite en chargeant le tuyau de nitrogène. Dans le cas où le réfrigérant fuit dans une petite pièce et dépasse la limite de concentration, cela provoquera un manque d'oxygène.
- N'utilisez pas d'autres réfrigérants que le R410A. La pression du R410A est 1,6 fois plus haute que la pression du R22. Le réservoir du réfrigérant R410A est marqué avec un signe rose.
- Afin de protéger contre le chargement d'un réfrigérant différent, nous avons changé le diamètre de la vanne d'arrêt de l'unité pour celui du R410A. Pour améliorer l'homogénéité de la compression, nous avons aussi changé les dimensions du tuyau évasé. Préparez les outils du R410A conformément au tableau ci-dessous.

	Outils spécifiés du R-410A	Remarques
1	Collecteur de la jauge	Plage: HP > 4.5MPa, LP > 2MPa
2	Tubulure de charge	Pression: HP: 5.3MPa, LP: 3.5MPa
3	Balance électronique pour le chargement de R410A	Ne peut pas utiliser le réservoir de chargement mesurable
4	Clé dynamométrique	
5	Outil évasé	
6	Un manomètre en tuyau de cuivre pour l'ajustement de la marge de projection.	
7	Adaptateur de pompe à vide	Doit comporter une valve d'arrêt inverse
8	Détecteur de fuite	Ne peut pas utiliser de détecteur à gaz de fréon, mais le détecteur à He

- Lors du chargement du réfrigérant, le réfrigérant doit être retiré à l'état liquide du réservoir.
- Lors de l'installation du cordon d'alimentation et de la ligne de raccordement, ceux-ci doivent se trouver à au moins 1 m du téléviseur ou de la radio, afin d'éviter les interférences d'image ou le bruit.
- Lors de l'installation du cordon d'alimentation et de la ligne de raccordement, ceux-ci doivent se trouver à au moins 1 m du téléviseur ou de la radio, afin d'éviter les interférences d'image ou le bruit.
- Veuillez utiliser le fusible pour répondre aux exigences de capacité.
- Pour éviter la destruction de fils, de composants électriques, etc. par des rats ou d'autres animaux.
- Ventilation recommandée toutes les 3 à 4 heures.

### Inspection à l'arrivée

- Après réception de la machine, vérifiez qu'il n'y a pas de dommages dus au transport. Si des dommages sont constatés en surface ou à l'intérieur, ils doivent être immédiatement signalés par écrit à la compagnie maritime.
- Vérifier le modèle du produit, les paramètres électriques (alimentation, tension, fréquence) et les accessoires pour déterminer s'ils répondent aux exigences.



# Transport et levage

## Levage

Devant l'unité expédiée le plus près possible de l'endroit de déballage.

### ⚠ MISE EN GARDE

- Ne posez rien sur l'appareil.
- Deux cordes doivent être utilisées pour soulever l'unité extérieure.

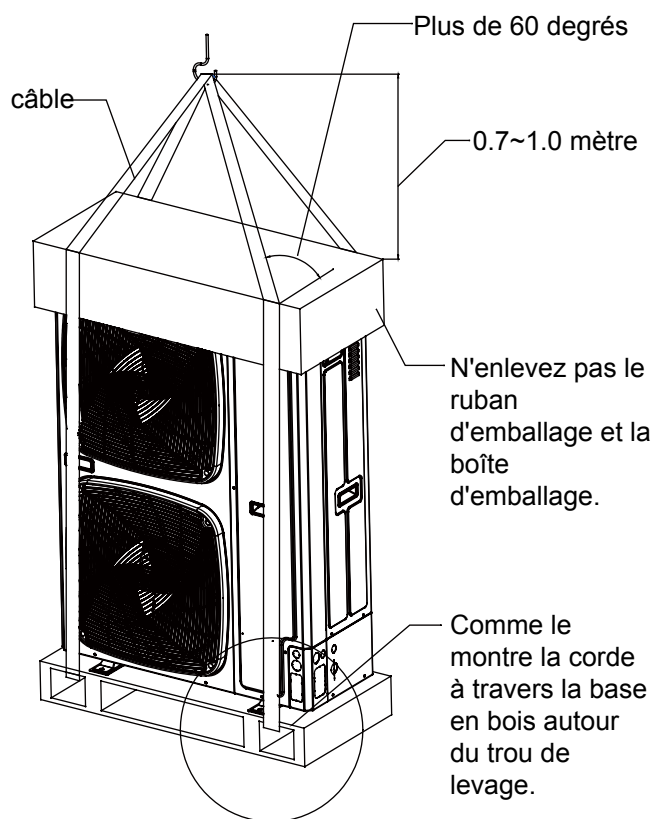
### Méthode de levage

Levage pour s'assurer que le niveau de la machine d'extérieur, le levage lentement.

1. L'enlèvement de l'emballage extérieur est strictement interdit.
2. Comme le montre le palan à deux câbles avec emballage extérieur de la machine.

### ⚠ MISE EN GARDE

- Afin d'assurer la sécurité, maintenez le niveau de levage, en soulevant lentement.
- Ne soulevez pas l'ascenseur vers l'emballage et l'emballage extérieur de l'équipement.
- Une protection externe doit être utilisée lors du levage, par exemple en tissu ou en carton.



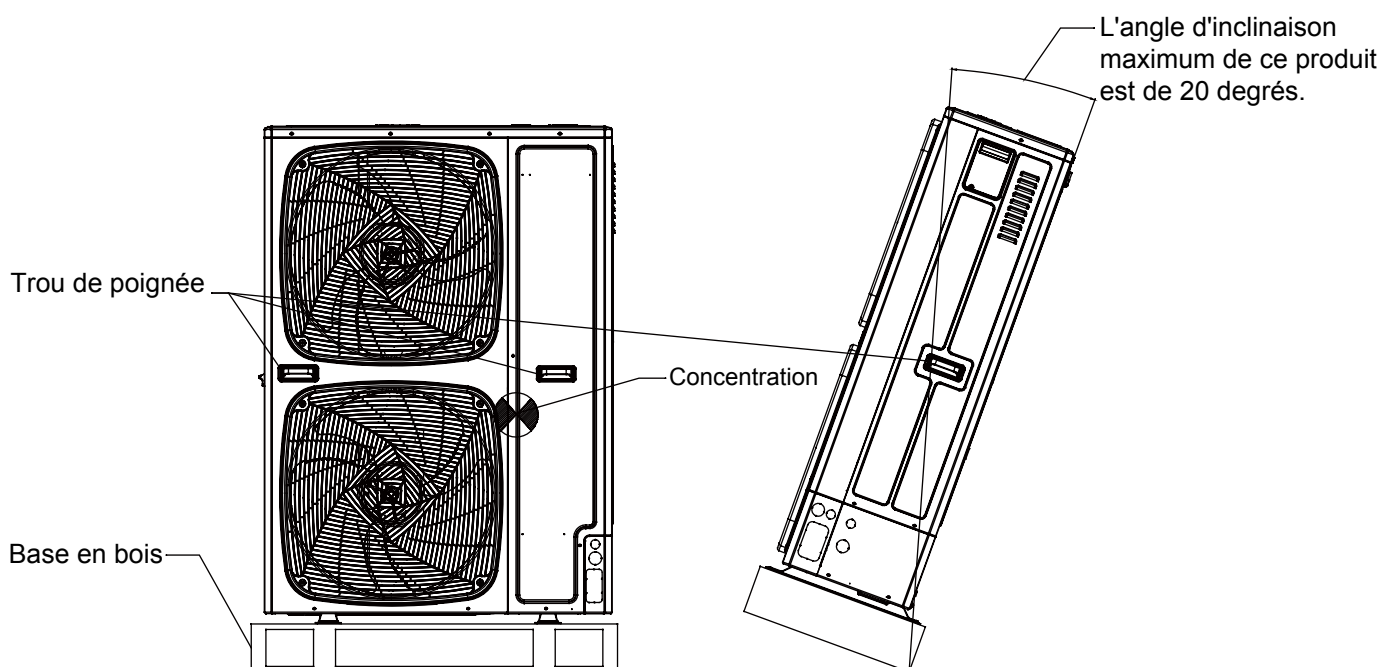
## Manutention manuelle

### ⚠ MISE EN GARDE

- Lors de l'installation et de la mise en service, la machine extérieure ne doit pas mettre de matériaux non pertinents, afin de s'assurer qu'il n'y a pas de débris à l'intérieur de la machine, ou qu'il n'y ait pas d'incendie ou d'accident.

Respectez les points suivants lors de la manipulation manuelle de l'appareil :

1. Pas de démolition de la base en bois.
2. Afin d'éviter le basculement de la machine extérieure, le centre de gravité de l'unité doit être noté comme indiqué sur la figure.
3. Deux personnes ou plus pour transporter la machine extérieure.



# Instructions d'installation

Durant l'installation, veuillez vérifier particulièrement les éléments ci-dessous:

- La quantité d'unité connectée et la capacité totale sont-elles dans la plage autorisée?
- La longueur du tuyau réfrigérant est-elle dans la plage délimitée?
- La taille du tuyau est-elle convenable? Le tuyau est-il installé horizontalement?
- Le tuyau de branchement est-il installé horizontalement ou verticalement?
- Le réfrigérant supplémentaire a-t-il été compté correctement et pesé par une balance standard?
- Y a-t-il une fuite de réfrigérant?
- Toutes les alimentations électriques des unités intérieures peuvent-elles être mises en marche/arrêt simultanément?
- La tension électrique est-elle en conformité avec les données inscrites sur l'étiquette de cote énergétique?
- L'adresse des unités intérieures est-elle réglée?

## (1) Avant l'installation

- 1) Avant l'installation, vérifiez si le modèle, l'alimentation électrique, le tuyau, les câbles et les pièces achetées sont tous corrects respectivement.
- 2) Vérifiez si les unités intérieures et extérieures peuvent être combinées comme suit.

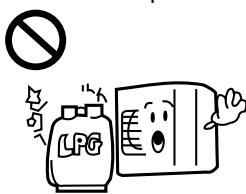
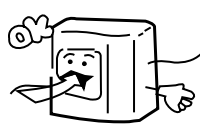


Extérieur		Intérieur	
Capacité (100w)	Type de combinaison	quantité intérieure	Capacité intérieure totale (100w)
126	Simple	8	63-164
140	Simple	10	70-182
155	Simple	13	78-201

Capacité extérieure (100W)	capacité intérieure totale (100W)	
	Tuyau de branchement (optionnel)	
22	Tuyau de branchement (optionnel)	
28		
36	inférieur à 335	
40		
45		
56		
71	TAU-335	

Remarque:

- Capacités totales des unités intérieures utilisées  $\leq 100\%$  des capacités nominales de l'unité extérieure.
- Le nombre maximum de raccords en fonction de la machine d'intérieur 2200W. En même temps, afin de ne pas affecter l'utilisation des résultats, le nombre maximum de branchements de machines à l'intérieur recommandé conformément au 6/8/9.

## (2) Sélection du lieu d'installation

<p>Un climatiseur ne peut pas être installé dans un endroit avec du gaz inflammable. Dans le cas contraire, cela conduirait à un risque d'incendie.</p> 	<p>L'unité devrait être installée à un endroit bien ventilé. Aucun obstacle à l'entrée ou à la sortie d'air. Aucun vent violent qui souffle vers l'unité.</p>  <p>Pour l'espace d'installation, référez-vous aux informations ultérieures.</p>	<p>L'unité devrait être installée à un endroit suffisamment résistant. Sinon cela provoquera des vibrations et du bruit.</p> 
<p>L'unité devrait être installée à un endroit où l'air froid/chaud ou le bruit ne gênera pas les voisins.</p> 	<ul style="list-style-type: none"> <li>• Un endroit où l'eau peut s'écouler facilement.</li> <li>• Un endroit où aucune autre source de chaleur n'affectera l'unité.</li> <li>• Faites attention à la neige pour éviter de boucher l'unité extérieure.</li> <li>• Pendant l'installation, installez le caoutchouc anti-vibration entre l'unité et le support.</li> </ul>	<ul style="list-style-type: none"> <li>• Il est mieux de ne pas installer l'unité aux endroits ci-dessous, sinon cela provoquerait des dommages.</li> <li>• Les endroits où se trouve du gaz corrosif (zone de spa, etc.)</li> <li>• Les endroits où souffle de l'air salé (bord de mer, etc.)</li> <li>• Les zones d'échappement de fumées de charbon épaisses.</li> <li>• Les endroits à haute humidité.</li> <li>• Les endroits où se trouve un appareil émettant des ondes hertziennes.</li> <li>• Les endroits où la tension varie beaucoup.</li> </ul>

# Instructions d'installation

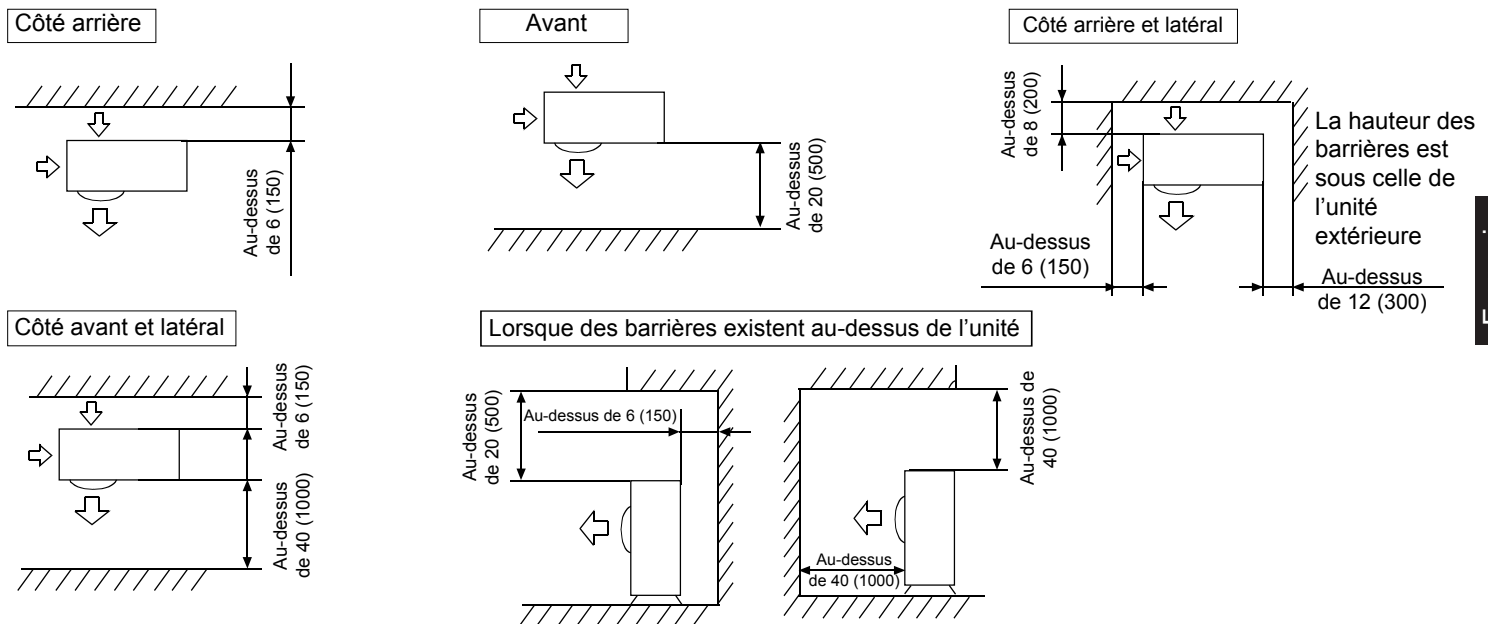
Remarque:

1. Dans une zone enneigée, installez l'appareil sous le support ou la housse pare-neige contre la neige accumulée sur l'appareil.
2. N'installez pas l'unité à un endroit où il pourrait y avoir une fuite de gaz inflammable.
3. Installez l'unité à un endroit suffisamment résistant.
4. Installez l'unité sur un endroit plat.
5. Lors de l'installation à l'endroit où le vent est fort, régler la sortie d'air de l'appareil et la direction du vent à la verticale.
6. Le lieu d'installation doit être éloigné de l'endroit où le bruit est le plus élevé. Dans le même temps pour le bruit des endroits plus élevés, on devrait prendre des mesures concernant les vibrations de la machine extérieure et l'isolation des murs pour éviter les vibrations causées par les murs minces ou des problèmes de bruit acoustique.
7. L'aileron en aluminium est très tranchant, faites attention aux égratignures.
8. Hormis pour l'entretien de la toiture ou l'installation de machines extérieures, personne ne doit entrer en contact avec la machine extérieure.

## (3) Espace d'installation et de maintenance

### Sélection des emplacements d'installation extérieurs

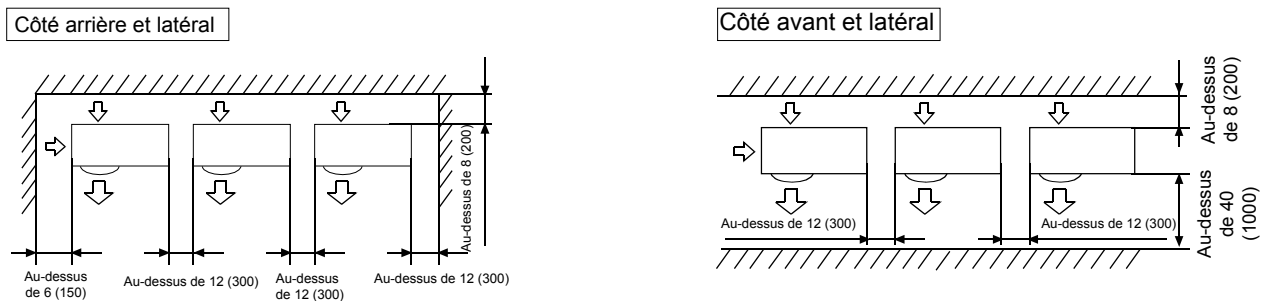
(1) Installation de plusieurs unités (unité: in. (mm))



Français

Les surfaces du haut et latérales doivent être exposées à un espace ouvert, et protégées par des barrières sur au moins un côté à l'avant et l'arrière devrait être plus bas que l'unité extérieure.

(2) Installation de plusieurs unités (unité: in. (mm))

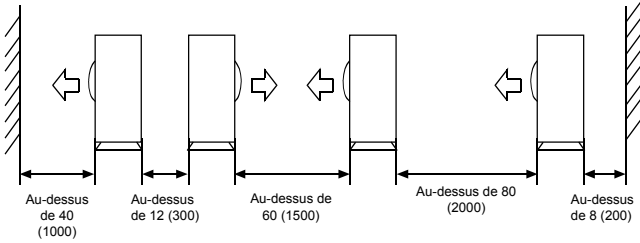


La hauteur des barrières est sous celle de l'unité extérieure

# Instructions d'installation

## (3) Installation de plusieurs unités à l'avant et à l'arrière (unité: mm)

Standard



Les surfaces du haut et latérales doivent être exposées à un espace ouvert, et protégées par des barrières sur au moins un côté à l'avant et l'arrière devrait être plus bas que l'unité extérieure.

- Les espaces de service d'installation montrés dans les illustrations sont basés sur la température de l'apport d'air de 95 °F(35 °C) (DB) pour un fonctionnement en mode FRAIS ; Dans les régions dans lesquelles la température de l'apport d'air dépasse régulièrement 95 °F(35 °C) (DB), ou si la charge de chaleur des unités extérieures est prévue pour dépasser régulièrement la capacité de fonctionnement maximale, réservez un espace plus grand que celui indiqué sur le côté d'apport d'air des unités.
- Concernant l'espace nécessaire pour la sortie d'air nécessaire, mettez les unités en position en considérant aussi l'espace nécessaire pour les travaux de tuyaux réfrigérants sur site. Consultez votre distributeur si les conditions de travail ne correspondent pas à celles sur les plans.

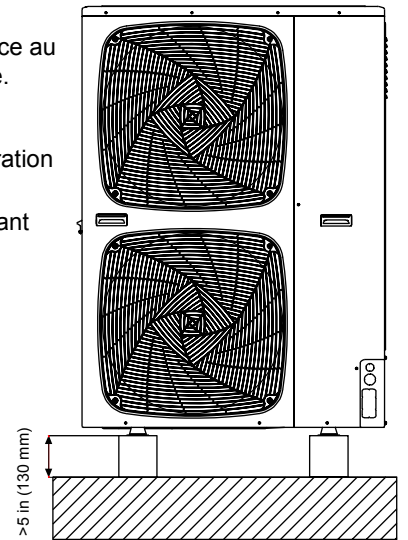
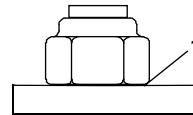
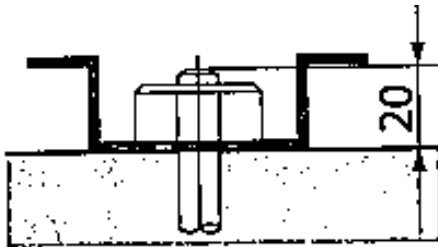
## (4) Précautions concernant l'installation

### AVIS

Si les trous du drain sur l'unité extérieure sont couverts par un socle de montage ou par une surface au sol, surélevez l'unité afin de fournir de l'espace libre de plus de 5in.(130mm)sous l'unité extérieure.

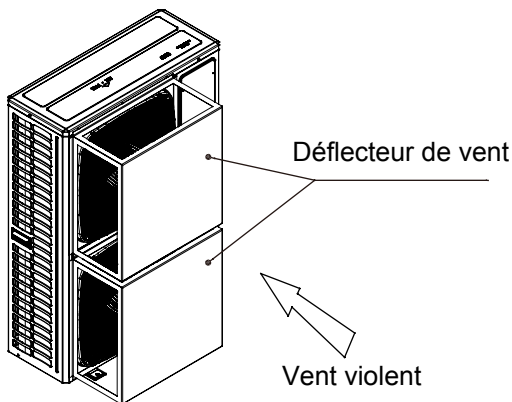
### Travaux de fondation

- Vérifiez la résistance et le niveau de l'installation au sol afin que l'unité ne provoque aucune vibration de fonctionnement ou bruit après l'installation.
- Conformément au plan de fondation sur la figure, attachez l'unité de manière sécurisée en utilisant des boulons de fondations.
- Il est préférable de visser les écrous de fondations jusqu'à ce qu'ils dépassent de 20 mm de la surface de la fondatio

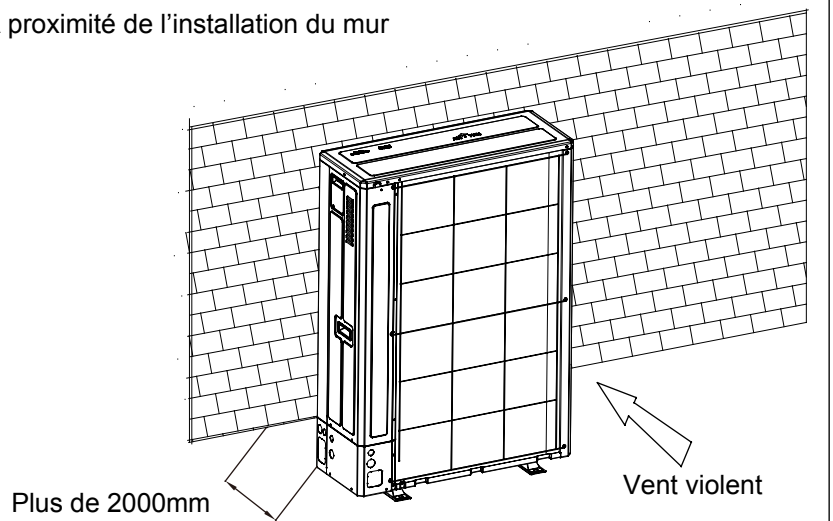


- Attachez l'unité extérieure aux boulons de fondation en utilisant des écrous avec des rondelles de sécurité en résine (1) comme illustrée sur la figure.
- S'il n'est pas nécessaire d'installer la machine extérieure dans l'espace libre du bâtiment ou de l'enceinte, les deux méthodes suivantes peuvent être utilisées pour éviter le renversement du ventilateur ou les dommages causés par un vent fort.

### (1) Utilisation du pare-brise



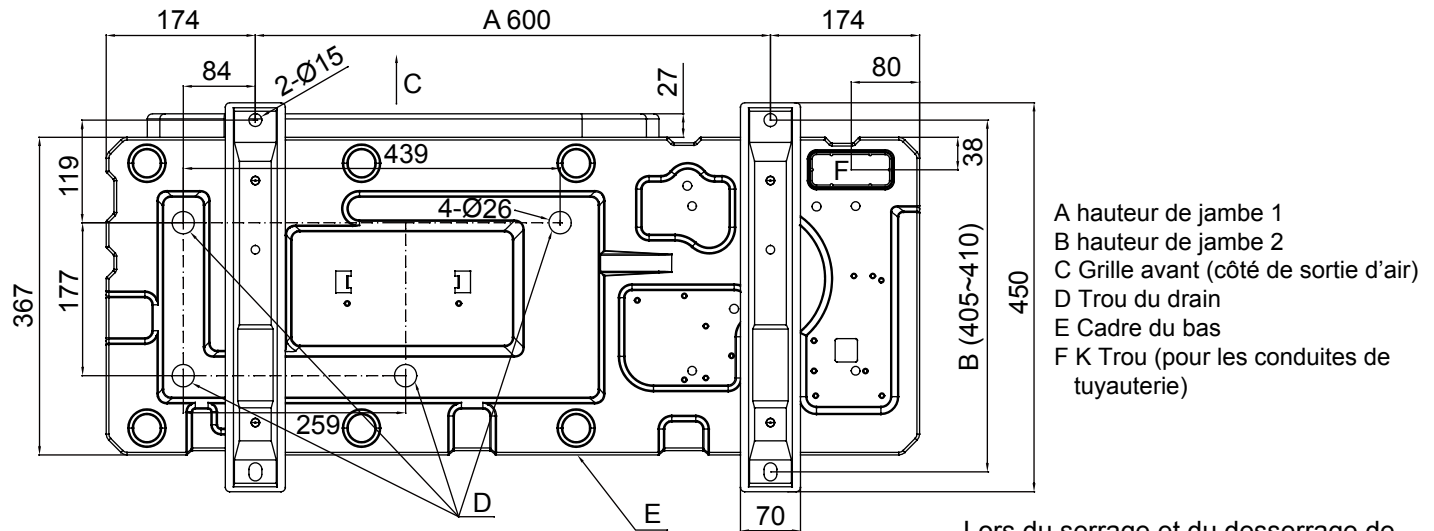
### (2) À proximité de l'installation du mur



# Instructions d'installation

Si le revêtement de la zone de fixation est enlevé, les écrous rouilleront facilement.

Dimensions (vue du bas) (unité de mesure : mm)



## (5) Connexion du tuyau réfrigérant

### Méthode de raccord des tuyaux:

- Pour garantir l'efficacité, le tuyau doit être aussi court que possible.
- Enduisez l'huile de réfrigérant sur le connecteur et sur l'écrou évasé.
- Lors du pliage du tuyau, le demi-diamètre de la courbe devrait être aussi large que possible sans pour autant casser le tuyau.
- Lors de la connexion du tuyau, visez le centre du filetage de l'écrou manuellement et serrez-le avec des clés doubles.
- Ne laissez pas des impuretés telles que du sable, de l'eau, etc. entrer dans le tuyau.

### Mises en garde concernant l'installation du tuyau :

- Lors du soudage du connecteur avec une soudure dure, chargez du nitrogène dans le tuyau pour vous prémunir de l'oxydation. Ou le film d'oxygène dans la conduite obstruera le capillaire et le détendeur, ce qui risque même de provoquer un accident mortel.
- Le tuyau de réfrigérant devrait être propre. Si de l'eau et d'autres impuretés rentrent dans le tuyau, chargez de nitrogène pour nettoyer le tuyau. Le nitrogène devrait être chargé sous une pression d'environ 0,5 MPa et lors du chargement du nitrogène, bouchez l'extrémité du tuyau manuellement pour augmenter la pression dans le tuyau, puis relâcher la main (et pendant ce temps, bouchez l'autre extrémité).
- L'installation du tuyau devrait être exécutée après la fermeture des vannes de vérification.
- Lors du soudage de la valve et des tuyaux, utilisez un tissu mouillé pour refroidir la valve et les tuyaux.
- Lorsque le tuyau de connexion et le tuyau de branchement doivent être découpés, veuillez utiliser les cisailles spéciales et n'utilisez pas de scie.

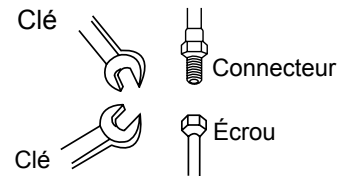
### Sélection du matériau et des spécifications du tuyau

1. Veuillez sélectionner le tuyau de réfrigérant avec les matériaux ci-dessous. Matériau : le tuyau en cuivre sans soudure phosphorique oxydée, modèle : Á C1220T- 1/2H (diamètre supérieur à 19,05) ; C1220T-0 (le diamètre est en Á dessous de 15,88).
2. Épaisseur et spécifications :  
Confirmez l'épaisseur et les spécifications du tuyau en fonction de la méthode Á de sélection de tuyaux (l'unité contient du R410A, si le tuyau est au-dessus de Á 19,05 est du type O, la préservation de la pression sera mauvaise, par Á conséquent il doit être de type 1/2H et au-dessus de l'épaisseur minimale.
3. Le tuyau de branchement et le tuyau de collecte doivent provenir de chez Airwell.
4. Lors de l'installation de la vanne d'arrêt, référez-vous aux instructions de Á fonctionnement correspondantes.
5. L'installation du tuyau devrait être effectuée dans une plage admissible.
6. L'installation du tuyau de branchement et du tuyau de collecte devrait être Á effectuée conformément au manuel relatif

### Élimination des tuyaux de drainage

- Assurez-vous que le drain fonctionne correctement.
- Dans les régions dans lesquelles de grandes hauteurs de neige peuvent être attendues, l'accumulation et le gel de la neige dans l'espace entre l'échangeur de chaleur et la plaque externe peuvent réduire l'efficacité de fonctionnement.
- Après avoir percé le trou, l'application d'une peinture de réparation sur la surface autour du profil des bords est recommandée pour empêcher la rouille.

Lors du serrage et du desserrage de l'écrou, utilisez des clés doubles, parce qu'une clé unique ne peut pas permettre de serrer fermement.



Si l'enfilage de l'écrou n'est pas effectué sur le centre, le filetage de l'écrou sera endommagé, et il provoquera ultérieurement des fuites.

# Instructions d'installation

## Spécifications du tuyau:

1. Diamètre du tuyau « a » (entre le tuyau intérieur et le tuyau de dérivation) (dépend du tuyau intérieur) Veuillez consulter le manuel du climatiseur intérieur. b
2. Diamètre du tuyau « b » (entre les tuyaux de branchement)

Capacité totale intérieure après le tuyau collecteur (x100W)	Tuyau de gaz(mm)	Tuyau de liquide(mm)
X<112	Ø15.88	Ø9.52
112≤X< 234	Ø19.05	Ø9.52

3. Diamètre du tuyau « c » (diamètre extérieur du tuyau)

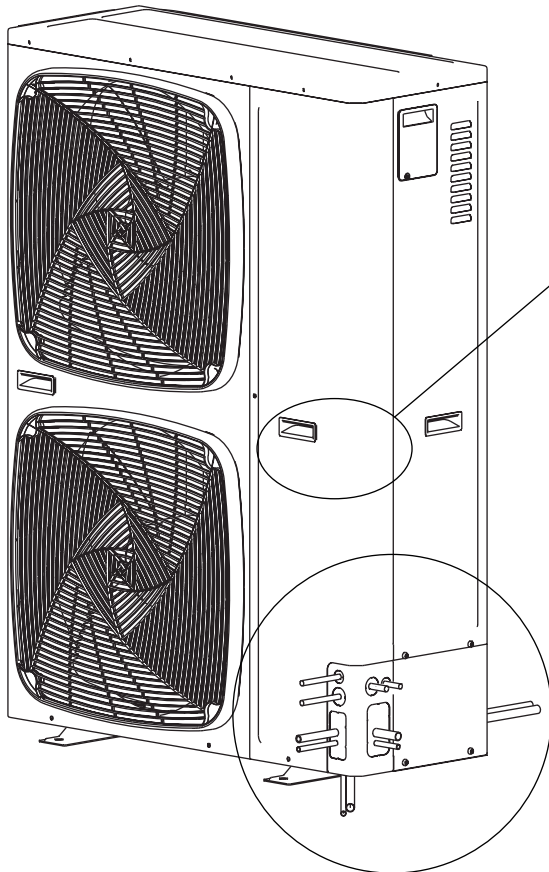
Capacité extérieure (100W)	Tuyau de gaz (mm)	Tuyau de liquide (mm)
126	Ø15.88	Ø9.52
140	Ø15.88	Ø9.52
155	Ø15.88	Ø9.52

### Remarque :

Lorsque la distance depuis l'extérieur jusqu'à l'intérieur le plus éloigné est supérieure à 30m, le diamètre du tuyau principal devrait être élargi.

## Méthode de raccord des tuyaux:

Les tuyaux peuvent être raccordés dans quatre directions

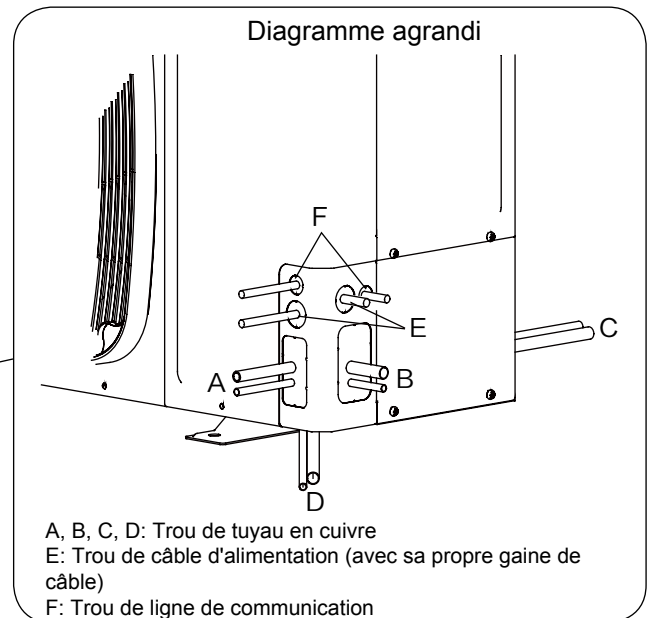
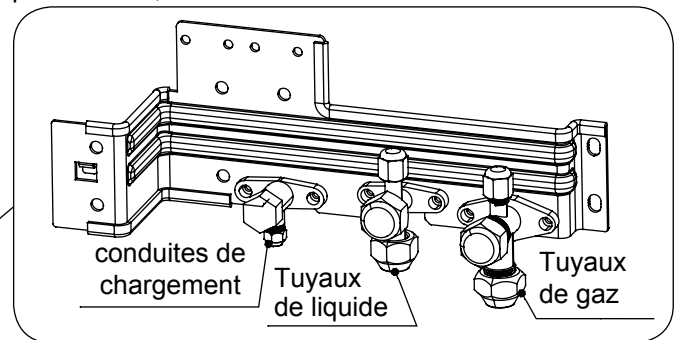


Sélection du tuyau en cuivre :

dureté	souplesse			
	Diamètre extérieur (en mm)	Ø6.35	Ø9.52	Ø12.7
Épaisseur min. (en mm)	0.8	0.8	1.0	1.0

dureté	semi-dureté			
	Diamètre extérieur (en mm)	Ø19.05	Ø22.22	Ø25.24
Épaisseur min. (en mm)	1.0	1.1	1.2	1.4

Remarque : Si le tuyau en cuivre de diamètre extérieur 19,05 est un tuyau en spirale, l'épaisseur doit être supérieure à 1,1.



Comme le montre la figure, la tuyauterie peut être raccordée dans quatre directions. Par la tuyauterie du trou avant/arrière sur le trou du couvercle ou en fendant directement à travers le sol.

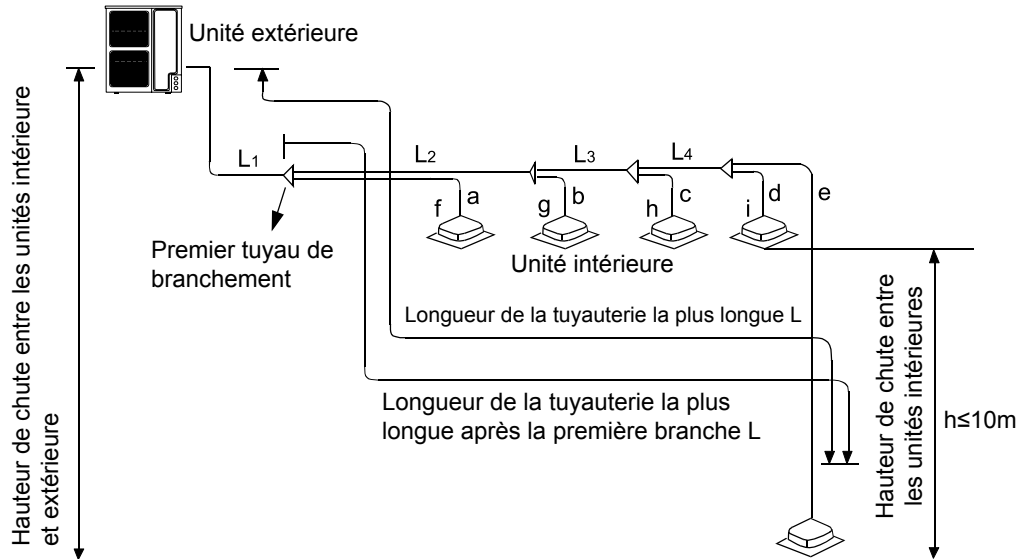
À l'aide d'un tournevis et d'un marteau, percez des trous le long de la ligne de rupture du fil de guidage à partir du couvercle du tuyau de déchargement de la machine extérieure. Ensuite, découpez les bords des trous et montez-les sur le manchon isolant (site) pour protéger la tuyauterie et le câblage.



# Instructions d'installation

## Tuyau long et hauteur de chute élevée

### 1. Longueur de tuyau et différence de hauteur admissibles



### Longueur et hauteur de chute maximale admissible de la tuyauterie du réfrigérant

		Valeur autorisée	Partie de la tuyauterie
Longueur de la tuyauterie	Longueur totale de la tuyauterie (longueur réelle)	300m	$L1+L2+L3+L4+a+b+c+d+e$
	Longueur du tuyau le plus long L	150m	$L1+L2+L3+L4+e$
	Longueur de tuyauterie de l'unité intérieure la plus éloignée du premier tuyau de branchement L (*)	40m	$L2+L3+L4+e$
Hauteur de chute	Hauteur de chute entre les unités intérieure et extérieure H	Au-dessus de extérieure	—
		En dessous de extérieure	—
	Hauteur de chute entre les unités intérieures h	15m	—

## Spécification du tube de l'unité et méthode de raccordement (unité : mm)

### A. Unité extérieure

Modèle	Côté tuyau de gaz		Côté tuyau de liquide	
	Diamètre (en mm)	Méthode de connexion	Diamètre (en mm)	Méthode de connexion
4HP	Ø15.88	Joint évasé	Ø9.52	Joint évasé
5HP	Ø15.88		Ø9.52	
6HP	Ø15.88		Ø9.52	

### B. Unité intérieure

Veillez vous référer au manuel du climatiseur intérieur.  
Méthode de connexion Joint évasé

### Tuyau de branchement

Sélection du type de tuyau de raccordement de l'unité extérieure :

Capacité intérieure totale (100)	Modèle (optionnel)
inférieur à 335	TAU-335

### C. La spécification du tube et le couple de serrage

Diamètre (en mm)	Épaisseur (en mm)	Couple (N.m)
Ø6.35	0.8	16~20
Ø9.52	0.8	40~50
Ø12.7	1.0	
Ø15.88	1.0	90~120
Ø19.05	1.0	100~140
Ø22.22	1.1	—
Ø25.4	1.2	—
Pas moins de Ø28.58	plus de 1.4	—

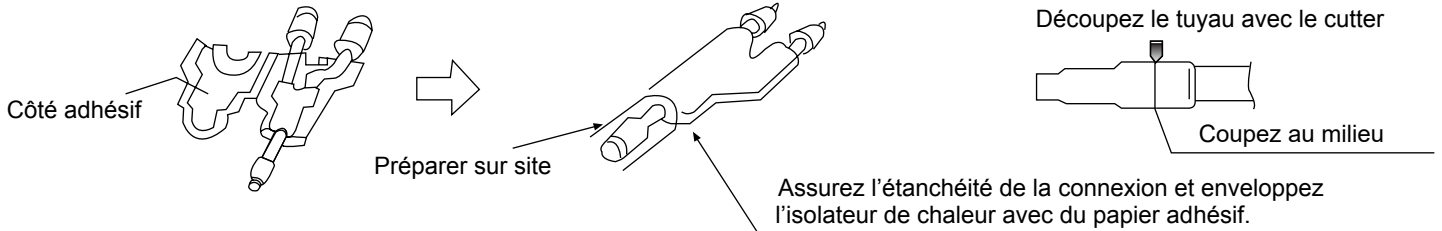
Remarque : Si le tuyau en cuivre de diamètre extérieur 19,05 est un tuyau en spirale, l'épaisseur doit être supérieure à 1,1.



# Instructions d'installation

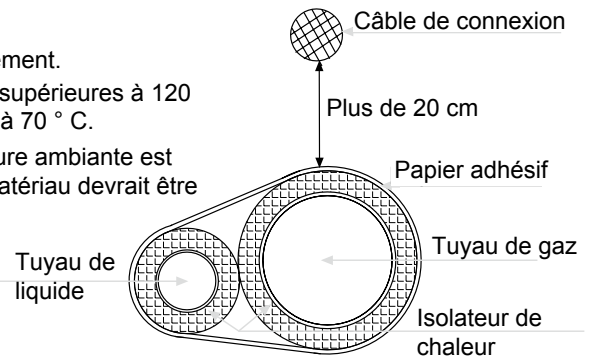
Remarque :

1. Lors de la connexion du tuyau de collecte à l'extérieure, veuillez faire attention aux dimensions du tuyau extérieur.
2. Lors de l'ajustement du diamètre parmi les tuyaux de collecte et parmi les unités, veuillez effectuer l'ajustement du côté du tuyau de branchement.
3. Lors du soudage avec une soudure dure, veuillez utiliser du nitrogène. Si ce n'est pas le cas, un certain nombre d'oxydes seront produits et provoqueront de sérieux dommages. Par ailleurs, pour empêcher l'eau et la poussière dans le tuyau, veuillez placer un rouleau extérieur sur les bords.



## Isolation de chaleur

- Le tuyau de gaz et le tuyau de liquide devraient être isolés à la chaleur séparément.
- Le matériau pour le tuyau de gaz devrait supporter des températures élevées supérieures à 120 ° C. Celui du tuyau de liquide devrait supporter des températures supérieures à 70 ° C.
- L'épaisseur du matériau devrait être supérieure à 10 mm, lorsque la température ambiante est de 30 ° C et lorsque l'humidité relative est supérieure à 80 %, l'épaisseur du matériau devrait être supérieure à 15mm.
- Le matériau devrait être étroitement agrippé au tuyau sans espace entre, puis être enveloppé avec du papier adhésif. Le câble de connexion ne peut pas être mis avec le matériau d'isolation à la chaleur et devrait être éloigné d'au moins 20 cm.



## Attachez le tuyau de réfrigérant

- Lors du fonctionnement, le tuyau vibrera et s'allongera ou rétrécira. S'il n'est pas attaché, le réfrigérant se concentrera sur une partie, provoquant une cassure du tuyau.
- Pour empêcher une tension centrale, attachez le tuyau tous les 2 ou 3 m.

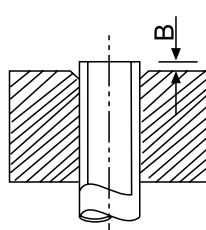
## Installation du tuyau

Lors de la connexion de la tuyauterie, veuillez faire les choses suivantes :

- Veuillez ne pas laisser le tuyau et les pièces entrer en collision l'un avec l'autre.
- Lors de la connexion des tuyaux, fermez entièrement les tuyaux.
- Protégez l'extrémité du tuyau contre l'eau et les impuretés (soudage après avoir été aplati, ou avoir créé un joint avec du papier adhésif).
- Courbez le tuyau en une courbe aussi large que possible (plus de 4 fois le diamètre du tuyau)
- La connexion entre le tuyau de liquide extérieur et le tuyau de distribution est de type évasé. Veuillez étendre le tuyau avec l'outil spécial pour le R-410A après installation de l'écrou rallongé. Mais si la longueur projetée du tuyau a été ajustée avec une jauge de tuyau en cuivre, vous pouvez utiliser l'outil original pour rallonger le tuyau.
- Étant donné que l'unité est chargée avec du R-410A, l'huile de l'extension doit être de l'huile ester, pas de l'huile minérale.
- Lors de la connexion des raccords, veuillez faire les choses suivantes : Lors de la connexion du tuyau rallongé, attachez les tuyaux avec des clés doubles. Pour le couple, référez-vous aux informations ultérieures.

Tuyau rallongé A(mm)

Diamètre extérieur du tuyau (en mm)	A
Ø6.35	0 -0.4
Ø9.52	9.1
Ø12.7	13.2
Ø15.88	16.6
	19.7



Longueur projetée du tuyau à rallonger: B(mm)

Diamètre extérieur du tuyau (en mm)	Lorsqu'il s'agit d'un tuyau rigide	
	Outil spécial pour le R410A	L'outil précédent
Ø6.35	0-0.5	1.0-1.5
Ø9.52		
Ø12.7		
Ø15.88		

- Le tuyau de gaz extérieur et le tuyau de distribution du réfrigérant, ainsi que le tuyau de raccordement, devraient être soudés avec une soudure dure.

# Instructions d'installation

- Soudez le tuyau et en même temps chargez le nitrogène. Si vous ne faites pas cela, des impuretés (un film d'oxydation) pourraient boucher la vanne de détente et le tube capillaire, pouvant provoquer une panne et un danger mortel.

- Protégez l'extrémité des tuyaux contre l'eau et les impuretés (soudage après avoir aplati, ou création d'un joint avec du papier adhésif)

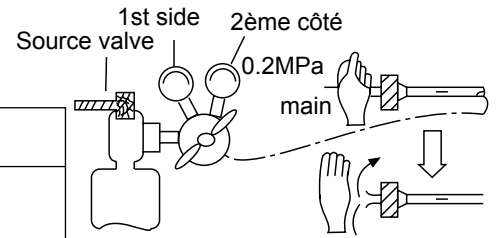
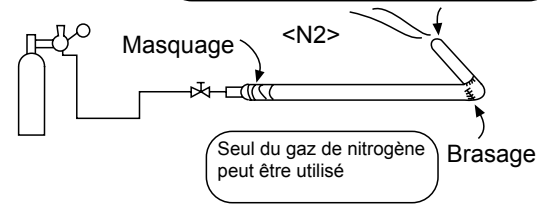


- Le tuyau de réfrigérant devrait être propre. • Le nitrogène devrait être chargé sous une pression d'environ 0,5 MPa et lors du chargement du nitrogène, bouchez l'extrémité du tuyau manuellement pour augmenter la pression dans le tuyau, puis relâcher la main (et pendant ce temps, bouchez l'autre extrémité).

- Lors de la connexion des tuyaux, fermez entièrement les tuyaux.

- Lors du soudage de la valve et des tuyaux, utilisez un tissu mouillé pour refroidir la valve et les tuyaux.

Assurez l'étanchéité de l'extrémité du tuyau avec du papier adhésif ou un bouchon pour augmenter la résistance, remplissez le tuyau de nitrogène.

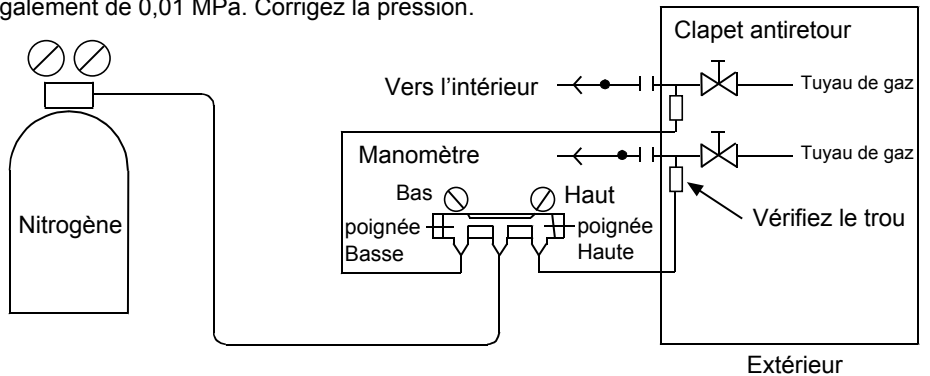


## (6) Test de fuite

1. Le test de fuite a été exécuté en usine sur l'unité extérieure. Après avoir raccordé le tuyau de distribution, effectuer le test d'étanchéité à partir du clapet antiretour extérieur et de l'intérieur. De plus, pendant les essais, les vannes doivent être fermées.
2. Référez-vous à la figure ci-dessous pour charger le nitrogène dans l'unité afin de passer un test. N'utilisez jamais de chlore, d'oxygène, de gaz inflammable pendant le test de fuite. Appliquez une pression à la fois sur le tuyau de gaz et sur le tuyau de liquide.
3. Appliquez la pression étape par étape jusqu'à la pression cible.
  - a. Appliquez une pression de 0,5 MPa pendant plus de 5 minutes, pour confirmer que la pression baisse.
  - b. Appliquez une pression de 0,5 MPa pendant plus de 5 minutes, pour confirmer que la pression baisse.
  - c. Appliquez la pression jusqu'à la pression cible (4,15 MPa), enregistrez la température et la pression.
  - d. Laissez-la à 4,15 MPa pendant plus d'1 jour, si la pression ne descend pas, le test a réussi. Entre-temps, lorsque la température change de 1 degré, la pression changera également de 0,01 MPa. Corrigez la pression.

- e. Après confirmation de a à d, si la pression descend, il y a une fuite. Vérifier la position de brasage, la position évasée en posant sur un savon, réparez les fuites et effectuer un autre test d'étanchéité.

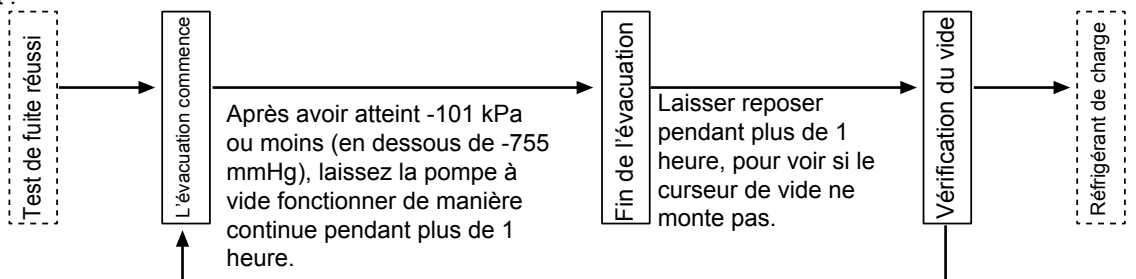
4. Après le test de fuite, effectuez une évacuation.



## (7) Évacuation

Évacuez le liquide de la vanne d'arrêt au niveau de la vanne de vérification et des deux côtés de la vanne d'arrêt de gaz.

Procédure de fonctionnement :



Si le curseur de vide monte, cela montre qu'il y a de l'eau ou une fuite dans le système, veuillez vérifier et le modifier, puis évacuer à nouveau.

# Instructions d'installation

Comme l'unité contient du réfrigérant R410A, il faut faire particulièrement attention aux problèmes ci-dessous :

- Pour empêcher une huile différente de rentrer dans le tuyau, veuillez utiliser l'outil spécial pour R410A, particulièrement pour l'indicateur manométrique et le tuyau de chargement.
- Pour empêcher l'huile du compresseur dans le cycle du réfrigérant, veuillez utiliser un adaptateur antidébit.

## (8) Fonctionnement de la vanne de vérification

Méthode pour ouvrir/fermer :

- Enlevez le bouchon de la valve.
- Tournez la vanne d'arrêt de liquide et la vanne d'arrêt de gaz à l'aide d'une clé hexagonale jusqu'à ce qu'elle s'arrête. Si l'ouverture de la valve est faite de manière trop brusque, la valve sera endommagée.
- Serrez le capuchon de la valve.

Serrez le couple conformément au tableau ci-dessous :

Couple de serrage N.m			
	Tige (corps de la valve)	Capuchon (couverture)	Écrou en forme de T (joint de vérification)
Pour le tuyau de gaz	inférieur à 7	inférieur à 30	13
Pour le tuyau de liquide	7.85 (MAX15.7)	29.4 (MAX39.2)	8.8 (MAX14.7)

## (9) Chargement de réfrigérant supplémentaire

Chargez le réfrigérant supplémentaire à l'état liquide dans la jauge.

Si le réfrigérant supplémentaire ne peut pas être chargé complètement lorsque l'unité extérieure s'arrête, chargez-le en mode d'essai. Si l'unité fonctionne pendant une longue période de temps avec un manque de réfrigérant, le compresseur tombera en panne. (le chargement doit être fini dans un délai de 30 minutes, particulièrement lorsque l'unité est en cours de fonctionnement lorsque le réfrigérant est chargé).

A. La quantité de charge en sortie d'usine exclut le réfrigérant dans la tuyauterie.

B. Seul le volume standard de fluide frigorigène est chargé (la longueur du tuyau de distribution est de 0 m). Quantité de charge supplémentaire = longueur réelle de la conduite de liquide x quantité supplémentaire par mètre de conduite de liquide

Quantité de charge supplémentaire =  $L1 \times 0,35 + L2 \times 0,25 + L3 \times 0,17 + L4 \times 0,11 + L5 \times 0,054 + L6 \times 0,022$

L1: longueur totale de 22,22 tuyaux de liquide ; L2 : longueur totale de 19,05 tuyaux de liquide ; L3 : longueur totale de 15,88 tuyaux de liquide ;

L4: longueur totale de 12,7 conduites de liquide ; L5 : longueur totale de 9,52 conduites de liquide ; L6 : longueur totale de 6,35 conduites de liquide ;

C. Chargement du fluide frigorigène et chargement supplémentaire

Charge supplémentaire de réfrigérant par mètre (kg/m)						Charge à la sortie de l'usine
Ø22.22	Ø19.05	Ø15.88	Ø12.7	Ø9.52	Ø6.35	
0.35	0.25	0.17	0.11	0.054	0.022	Se référer à l'étiquette

Remarque :

- Pour empêcher une huile différente de rentrer dans le tuyau, veuillez utiliser l'outil spécial pour R410A, particulièrement pour l'indicateur manométrique et le tuyau de chargement.
- Marquez le type de réfrigérant dans une couleur différente sur le réservoir. R410A est rose.
- On ne doit pas utiliser le cylindre de chargement, parce que le R410A changera lors du transfert vers le cylindre.
- Lors du chargement du réfrigérant, le réfrigérant devrait être retiré du réservoir à l'état liquide.
- Marquez le volume de réfrigérant compté en fonction de la longueur du tuyau de distribution sur l'étiquette.

GWP: 2088

Le produit contient des gaz à effet de serre fluorés et son fonctionnement repose sur de tels gaz.

## (10) Récupération du réfrigérant

- Démarrage: appuyer simultanément pendant 5 secondes sur la platine de commande principale des touches Démarrer et Stop, la machine entre dans la commande automatique de récupération du réfrigérant : le compresseur démarre, le côté droit de la machine C0 et le tube numérique PS clignotent pendant environ 3 minutes.
- Fonctionnement: lorsque le tube numérique C1 et PS clignotent alternativement, fermer manuellement la vanne de la conduite de liquide, la récupération du réfrigérant.
- Vanne d'arrêt : lorsque PS < 1 kg, affichage numérique du tube C2, vanne d'arrêt manuelle rapide, 5S après l'arrêt du système.
- Fin: mise hors tension manuelle pour la réinitialisation du programme.

Remarque: chauffage, veille ou arrêt : machine extérieure forcée au fonctionnement frigorifique.

# Câblage électrique et application

## ⚠ AVERTISSEMENT

- Éteignez le commutateur électrique principale des machines intérieures et extérieures pendant plus d'1 minutes avant l'inspection du câblage ou une inspection régulière.
- Pour empêcher la destruction de câbles et de composants électriques par des rats ou d'autres animaux. electrical components by rats or other animals. Serious, it may lead to the occurrence of fire
- Pour éviter d'endommager les câbles, évitez le contact avec des tuyaux réfrigérants, les bords en acier et les composants électriques. Cela peut conduire au déclenchement d'incendie.

## ⚠ MISE EN GARDE

- Sécurisez le cordon d'alimentation avec une attache de câble sur la machine.

Remarque:

quand le câblage de la machine extérieure n'utilise pas de câble, il devrait être attaché avec un anneau en caoutchouc.

## ⚠ MISE EN GARDE

- Dans le cas d'une machine triphasée à 5 fils, l'alimentation de la machine intérieure doit être connectée en utilisant la ligne L1 et la ligne N, interdire l'utilisation de L1-L2, L1-L3, sinon la partie électrique sera endommagée.

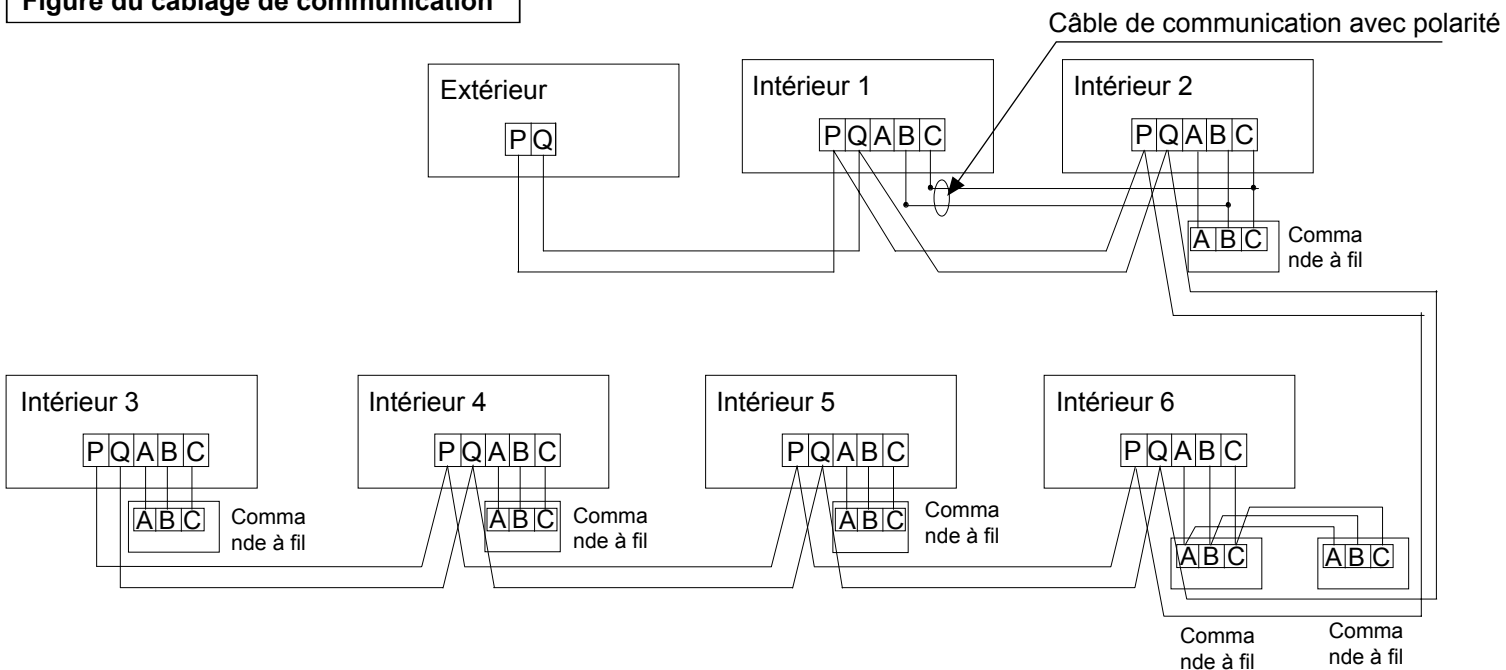
## Inspecter

- S'assurer que les équipements électriques utilisés sur le lieu d'installation (interrupteur principal, disjoncteur, fil, conduit et bornes de câblage, etc.) ont été sélectionnés en fonction des données actuelles, afin que l'appareil soit conforme aux normes nationales.
- Vérifier que la tension d'alimentation se situe dans la plage de 10 % de la tension nominale et que le fil de terre est inclus dans la ligne d'alimentation. Sinon, des parties électriques seront endommagées.
- Vérifiez si l'alimentation électrique est satisfaisante. Sinon, le compresseur ne démarrera pas quand la tension est trop basse.
- En mesurant la résistance d'isolation entre la terre et la borne de connexion de l'appareil électrique, pour garantir qu'elle est supérieure à 1 MΩ. Dans le cas contraire, l'installation ne peut pas être mise en marche tant que la cause des fuites et de l'entretien n'est pas connue.

## Connexion

- Connectez le cordon d'alimentation à la borne de l'unité intérieure et le boîtier de gaz mécanique et électrique extérieure, connectez le fil de terre au boulon de mise à la terre de la machine extérieure et du boîtier à air mécanique et électrique intérieure.
- Connectez les lignes de communication externe et interne aux bornes 1 et 2 du terminal. Si le cordon d'alimentation est branché, le circuit imprimé sera endommagé. Et l'utilisation de fils blindés à paires torsadées.
- Ne pas raccorder les vis de fixation sur la face avant du couvercle..
- Le cordon d'alimentation doit être en fil de cuivre et l'alimentation électrique doit être conforme aux exigences de la norme CEI 60245. Si la longueur du cordon d'alimentation dépasse 20 m, il faut augmenter la taille.
- La ligne d'alimentation est fixée à l'aide d'une borne de raccordement ronde avec un manchon de protection isolant. Sans contact avec la tôle en extrusion, afin d'éviter la ligne de coupe de la peau causée par le feu.

Figure du câblage de communication



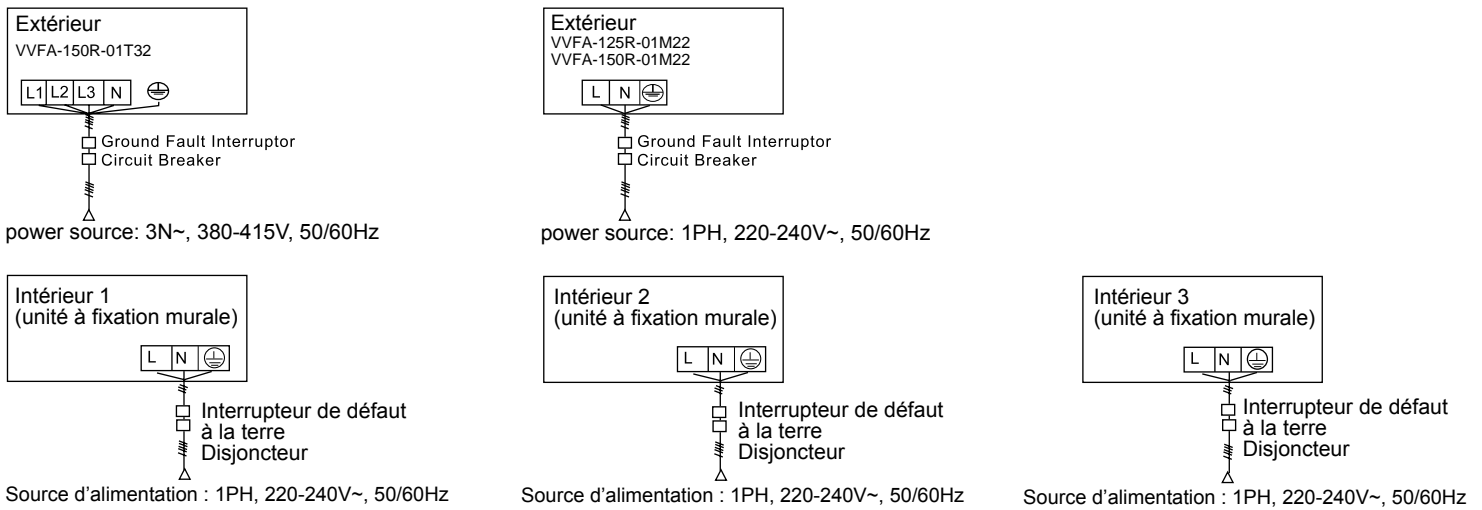
# Câblage électrique et application

Les unités extérieures et intérieures sont en parallèle par l'intermédiaire de 2 câbles non polarisés.

Trois méthodes de câblage entre la commande à fil et l'unité intérieure

- A. 1 vers multi (contrôle de groupe) : un contrôleur à fil contrôle de 2 à 16 unités intérieures, comme montrées sur la figure ci-dessus, intérieur 1 à intérieur 2 ; l'unité intérieure 2 est câblée à l'unité maître de contrôle, les autres sont câblés aux unités esclaves. Le contrôleur à fil et l'unité intérieure maître (connectée directement au contrôleur à fil) sont connectés par 3 câbles polarisés ; les autres unités intérieures et l'unité intérieure maître sont connectées par 2 câbles polarisés ;
  - B. 1 à 1 (un contrôleur à fil contrôle une unité intérieure) : comme illustré sur la figure, les unités intérieures de 3 à 4 et les contrôleurs à fil sont connectés avec 3 câbles polarisés.
  - C. 2 à 1 (deux contrôleurs à fil contrôlent une unité intérieure) : comme illustré sur la figure ci-dessus, unité intérieure 6. L'un des contrôleurs à fil peut être configurés comme contrôleur à fil maître, et l'autre comme contrôleur à fil esclave. Le contrôleur à fil maître/esclave, et l'unité extérieure/l'unité intérieure sont connectés par 3 câbles polarisés.
- Lorsque l'unité intérieure est contrôlée par une télécommande, référez-vous au « tableau de l'unité maître du contrôle à fil/l'unité esclave du contrôle à fil/la télécommande ». Les blocs de connexion de signal A, B, C n'ont pas besoin de câbles et d'être connectés au contrôleur à fil.

**Figure du câblage d'alimentation**



L'unité intérieure et l'unité extérieure utilisent leurs sources d'alimentation individuelle. Toutes les unités intérieures utilisent une source d'alimentation. Le circuit de fuite et le disjoncteur de surintensité doivent être installés, sinon un choc électrique pourrait se produire.

**Source d'alimentation extérieure et câble d'alimentation**

Élément		Source d'alimentation	Section du câble d'alimentation (mm <sup>2</sup> )	Disjoncteur (en A)	Courant nominal du disjoncteur résiduel (A) Interrupteur de défaut de mise à la terre (mA) temps de réponse (S)	Câble de terre	
						Section (mm <sup>2</sup> )	Vis
Alimentation individuelle	VVFA-125R-01M22	1PH, 220-240V~, 50/60Hz	10	50	50A 30mA below 0.1S	10	M5
	VVFA-150R-01M22		10	50			
	VVFA-150R-01T32	3N~, 380-415V, 50/60Hz	4	20	20A 30mA below 0.1S	4	M5

- Le câble d'alimentation doit être attaché fermement
- Pour éviter un choc électrique, assurez-vous de déconnecter la source d'alimentation 1 minute ou plus avant d'entretenir les pièces électriques. Même après 1 minute, mesurez toujours la tension aux bornes des condensateurs du circuit principal ou des pièces électriques, et avant de toucher, assurez-vous que ces tensions sont de 50 V DC ou moins.
- Aux personnes en charge des travaux de câblage électrique : Ne faites pas fonctionner l'unité avant que la tuyauterie du réfrigérant soit complète. (L'exécuter avant que la tuyauterie soit prête cassera le compresseur)
- Chaque unité extérieure doit être fixée à la terre fermement

# Câblage électrique et application

- Lorsque le câble de puissance dépasse la plage, épaississez-le de manière appropriée ;
- L'appareil électrique doit être installé conformément aux règles de câblage nationales.
- Tout le câblage doit être effectué par un électricien autorisé.
- Assurez-vous d'installer un disjoncteur à courant de fuite à la terre conformément à la législation applicable. Ne pas le faire peut entraîner des chocs électriques.

## Source d'alimentation électrique pour unités intérieures et câblage de communication

### ⊘ INTERDIRE

- Les lignes électriques ne doivent pas utiliser d'autres fils que du fil de cuivre.
- Toutes les machines internes et externes doivent être raccordées à la terre de l'alimentation électrique. Le fil de mise à la terre ne doit pas être raccordé aux raccordements de la conduite de gaz, de l'eau, du paratonnerre ou du téléphone. Si la mise à la terre n'est pas appropriée, elle peut provoquer un choc électrique ou un incendie.
- L'alimentation électrique doit être installée avec un disjoncteur de protection contre les fuites, sous peine de provoquer un choc électrique ou un incendie.
- L'exploitation et l'entretien du matériel électrique doivent être effectués à condition que l'alimentation électrique soit coupée.
- Les unités intérieures et extérieures règlent leur propre alimentation électrique indépendante.
- La ligne de signal et la ligne électrique doivent être indépendantes et non électriques.

Élément Courant total intérieur (A)	Section du câble d'alimentation (mm <sup>2</sup> )	Longueur du câblage (en m)	Courant nominal du disjoncteur d'intensité(A)	Courant nominal du disjoncteur résiduel (A) Interrupteur de défaut de mise à la terre (mA) temps de réponse (S)	Section du câble de communication	
					Extérieur/ intérieur (mm <sup>2</sup> )	Intérieur/ intérieur (mm <sup>2</sup> )
<10	2	23	20	20A, 30mA, inférieur à 0.1s	Câble de blindage à 2 fils x (0,75 - 2,0 mm <sup>2</sup> )	
≥10 et <15	3.5	24	30	30A, 30mA, inférieur à 0.1s		
≥15 et <22	5.5	27	40	40A, 30mA, inférieur à 0.1s		
≥22 et <27	10	42	50	50A, 30mA, inférieur à 0.1s		

- Le câble d'alimentation et le câble de communication doivent être attachés fermement.
- Chaque unité intérieure doit être fixée à la terre fermement.
- Lorsque le câble de puissance dépasse la plage, augmentez la gauge de manière appropriée.
- Les couches blindées des câbles de communication doivent être connectées ensemble et mises à la terre à un point unique.
- La longueur totale du câble de communication ne peut pas dépasser 1000 m.

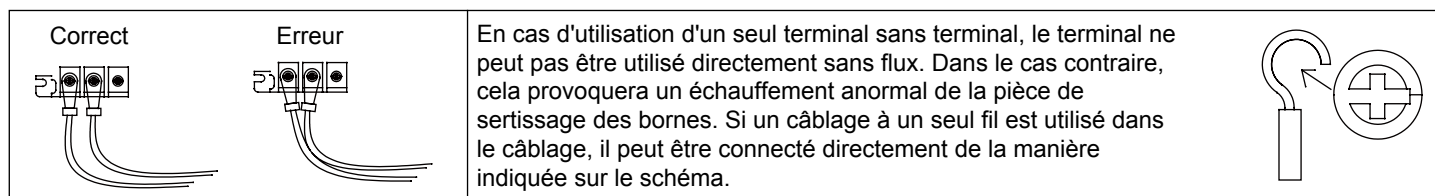
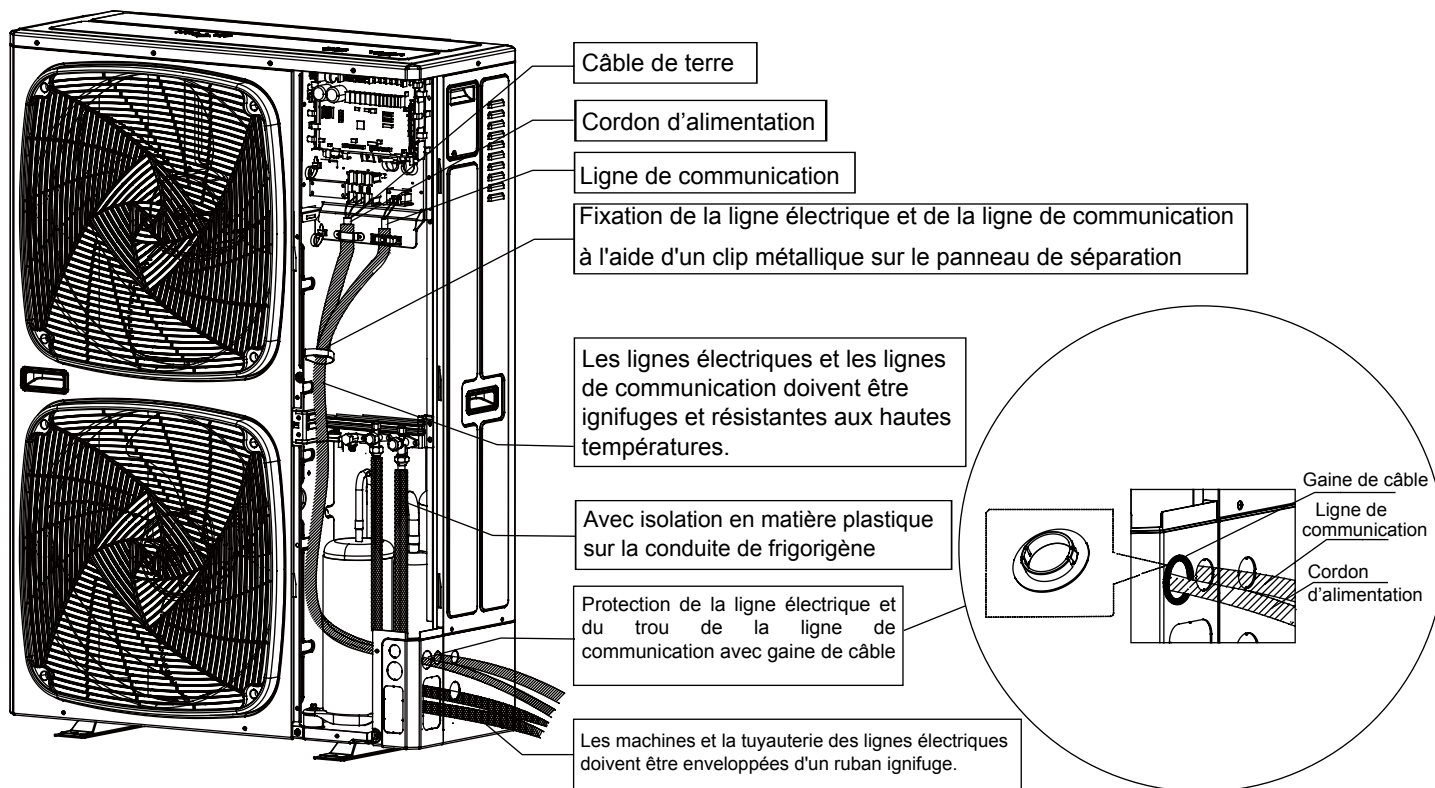
## Câble de communication pour le contrôleur à fil

Longueur de la ligne de signal (en m)	Dimensions de câblage
≤250	0,75 mm <sup>2</sup> x 3 fils de blindage

- La couche de blindage de la ligne de signal doit être mise à la terre à une extrémité.
- La longueur totale de la ligne de signal devrait être inférieure à 250 m.

# Câblage électrique et application

## Schéma de câblage électrique de l'unité extérieure





# Installation et débogage

## 1. Méthode d'installation et de débogage d'une machine extérieure

SW01	SW02	Contenu d'affichage à tube numérique à sept segments
0	0	Code d'erreur machine extérieure. Les unités de la machine ne sont pas verrouillées et il n'y a pas d'erreur, puis lors du cycle le numéro de machine, la capacité de la machine, le type d'alimentation (1) Le numéro de la machine connectée : affichage « H » + unités machine. Tels que « H08 » signifie que la machine est connectée à la machine interne 8. (2) Capacité à froid du mécanisme extérieur : tel que l'affichage de la machine VVFA-150R-01M22 6 HP. (3) type d'alimentation : 220 représente un 220V monophasé, et le 380 représente un 380V triphasé).
	1	Mode de fonctionnement extérieur (arrêt : OFF, réfrigération : CCC, chauffage : HHH)
	2	Version du programme
	3	E2 Édition
	4	Fréquence cible du compresseur (en fonction d'un démarrage dans les 5 secondes, dans la commande de fréquence manuelle, fréquence de réglage Haut/Bas, en fonction d'un arrêt pendant 5 secondes, quitter la commande de fréquence manuelle). Commande manuelle, la fréquence d'affichage clignotant, commande non manuelle, la fréquence d'affichage normal
	5	Fréquence réelle du compresseur
	6	Dans les unités de machine
	7	Les unités de machine
	8	Capacité de machine extérieure
	9	Ventilateur extérieur 1 (FAN1) vitesse (unité : Affichage maximal de TPM de 999)
	A	Ventilateur extérieur 2 (FAN2) vitesse (unité : Affichage maximal de TPM de 999)
	B	La température moyenne Tc2 de la machine interne (unité : Celsius)
	C	La température moyenne réelle Tc2 de l'unité (unité : centigrade)
	D	Surchauffe de la cible de chauffage (unité : Celsius)
	E	État de fonctionnement spécial de la machine : Premier bit : type d'alimentation (0- monophasé 1- triphasé) ; Deuxième place : Mute (0- off, 1- open) ; Troisième place : l'air à faire fonctionner (0- off, 1- open) (101 : alimentation triphasée, mute off, ouvrir le gaz)
	F	Fonctionnement forcé du ventilateur, pas d'affichage obligatoire « VENTILATEUR » (selon un démarrage dans 5 secondes dans la commande manuelle du ventilateur, Haut/Bas ajustez la vitesse du ventilateur, selon Stop 5 secondes, sortir de la commande manuelle du ventilateur), affichage obligatoire "0-15", cette fonction n'est pas affectée par des influences externes.
	1	0
1		Ta : sonde de température en anneau (unité : Celsius)
2		Ts : capteur d'aspiration (unité : Celsius)
3		Te : sonde de dégivrage (unité : Celsius)
5		Pd: Pression haute pression (unité : kg)
6		Ps Basse pression (unité : kg)
7		Ouverture de la machine extérieure PMV (unité : pls, affichage maximum 999)
8		État de la vanne Premier bit : 4WV (0- fermé, 1- ouvert) ; Second bit : SV1 (0- fermé, 1- ouvert) ; le troisième bit : SV2 (0- éteint, 1- ouvert) (exemple 101 indique que le 4WV est allumé, le SV1 est éteint, le SV2 est allumé)
9		Premièrement : interrupteur haute tension HPS (0-déconnexion,1-fermée) ; deuxièmement : interrupteur basse tension LPS (0-déconnexion,1-fermée) ; troisièmement : courroie chauffante (0-fermée,1-ouverte) (101 : HPS LPS fermée, ouvrir la zone de chauffage)
A		Tfin: température du module (unité : Celsius)
B		Appuyer sur courant (unité: A, 1 décimale)
D	Module Tension continue (unité: V)	
E	Courant TC (unité : A, 1 décimale) La réfrigération forcée affiche alternativement "CCC" (appuyer sur Start 5 secondes pour entrer, toutes les opérations de refroidissement interne, selon Stop 5 secondes sortie).	



# Installation et débogage

SW01	SW02	Contenu d'affichage à tube numérique à sept segments
1	F	Affichage alterné à chaleur forcée « HHH » (selon Démarrage à 5 secondes pour entrer, tout le mécanisme interne de fonctionnement à chaud, appuyer sur Stop pour sortir pendant 5 secondes).
2	0-F	La communication indique la version du programme (1 décimale) ou « -- ».
3	0-F	Le type de machine : (0 : machine intérieure commune ; 1 : suspension murale ; 2 : machine à air frais ; 3: échangeur de chaleur, 4/5/6/7:machine intérieure commune).
4	0-F	S'il n'y a pas d'affichage du code d'erreur interne, sinon, « -- ».
5	0-F	Capacité des machines intérieures (1 décimale)
6	0-F	Premier et deuxième : mode de fonctionnement du courant machine intérieure (00: arrêt, 01: alimentation en air, 02: refroidissement, 03: déshumidification, 04: chauffage), le troisième: besoins en capacité de la machine extérieure (0: Non, 1: Oui)
7	0-F	Ouverture de la machine intérieure PMV (unité : pls, affichage maximum 999)
8	0-F	Ouverture de la machine intérieure PMV (unité : pls, affichage maximum 999) Unité intérieure du climatiseur : premièrement : interrupteur à flotteur (0- déconnexion, 1- fermeture) ; deuxièmement : pompe à eau (0- fermeture, 1- ouverture) ; troisièmement : chauffage électrique (0- fermeture, 1- ouverture) (l'interrupteur à flotteur 110 est fermé, la pompe à eau est ouverte, le chauffage électrique est arrêté)
9	0-F	Machine intérieure TA : valeur de la température ambiante (unité : Celsius)
A	0-F	Indoor TC1 : valeur de la température de l'air (unité : Celsius)
B	0-F	Machine intérieure TC2 : température de la conduite de liquide (unité : Celsius)
C	0-F	Moteur de la machine intérieure : vitesse du vent dans la pièce (0- arrêt, 1- vent faible, 2- temps, 3- vent fort)

## 2. Affichage des paramètres du module de plaque de vanne de surrefroidissement

SW01	SW02	Contenu d'affichage à tube numérique à sept segments
D	0	Code de défaillance de la plaque de la vanne de surrefroidissement (module de plaque froide envoyé)
	1	Version de programme de la plaque de vanne super refroidie (1 décimale)
	2	Ouverture cible du détendeur de la plaque de la vanne de surrefroidissement (unité : pls, max : 999)
	3	L'ouverture actuelle du détendeur de la plaque de la vanne froide (unité : pls, max : 999)
	4	Tc1 température de la plaque de la vanne de surrefroidissement (unité : Celsius)
	5	Tc2 température de la plaque de la vanne de surrefroidissement (unité : Celsius)
	6	Mettre de côté (affichage "--")
	7	Mettre de côté (affichage "--")
	8	Mettre de côté (affichage "--")
	9	Mettre de côté (affichage "--")

# Installation et débogage

## 3. Réglage de l'interrupteur à positions multiples de l'unité extérieure, attention aux différentes versions de circuits imprimés

Dans le tableau suivant, 1 est ON, 0 est OFF

### Introduction à BM1

BM1_1	Recherche d'unité extérieure après démarrage	0	Démarrez la recherche d'unités extérieures
		1	Arrêter de rechercher des unités extérieures et verrouiller la quantité
BM1_2	Sélection de la zone Celsius/Fahrenheit	0	zone Celsius
		1	zone Fahrenheit
BM1_3	Pression statique externe	0	Élevée
		1	Basse
BM1_4	Priorité à l'économie d'énergie ou à l'effet de réfrigération	0	Priorité aux économies d'énergie
		1	Priorité à l'effet de réfrigération
BM1_5	Contrôle simultané en intérieur	0	Non
		1	Oui
BM1_6	Sélection des conditions de dégivrage	0	Zone pas facile à geler
		1	Zone facile à geler
BM1_7	Niveau de dégivrage	0	Ordinaire
		1	Renforcé
BM1_8	Sélection du fonctionnement silencieux	0	Interdit (sans fonctionnement silencieux)
		1	Autoriser (avec fonctionnement silencieux)

### Introduction à BM2

BM2_1	Froid seul ou pompe à chaleur	[1]	Froid seul ou pompe à chaleur		
		0	Pompe à chaleur (par défaut)		
		1	Froid seulement		
BM2_2	Choix de la puissance à l'extérieur	[2]	[3]	[4]	Choix de la puissance à l'extérieur
BM2_3		1	0	0	4HP
BM2_4		1	0	1	5HP
		1	1	0	6HP
BM2_5	Source d'alimentation sélectionnée	[5]	Source d'alimentation sélectionnée		
		0	Monophasé		
		1	Triphasé		
BM2_7	Préférence pour le mode de fonctionnement	[7]	[8]	Préférence pour le mode de fonctionnement	
BM2_8		0	0	Démarrer en premier (par défaut)	
		0	1	Plus tard, commencez d'abord	
		1	0	Le refroidissement d'abord	
		1	1	Le chauffage d'abord	

Remarque: Si l'unité intérieure est déverrouillée ou si la quantité verrouillée est différente du nombre de connexions réel, elle ne peut pas fonctionner.

## 4. formation de la passerelle

CJ1 : Court-circuiter avant la mise sous tension-- Vérifier le fonctionnement du circuit imprimé (utilisé pour la production en usine). Court-circuitez-le après la mise sous tension -- fonction temps court, 60 secondes passent à 1 seconde.

CJ2 : Réservé

# Code d'erreur

## Code de défaillance de l'unité extérieure de l'onduleur

Indication numérique du tube sur l'unité maître	Indication sur le contrôleur à fil (hex)	Définition du code d'erreur	Description de l'échec	Remarques
20	20-0	Échec du capteur de température de décharge Tc	La valeur AD est inférieure à 11 (circuit ouvert) ou supérieure à 1012 (court-circuit) pendant 60 secondes, en mode refroidissement, si le capteur est anormal, l'appareil ne s'en occupe pas, en outre, en dégivrage et dans les 3 minutes après dégivrage, aucune alarme.	Peut être repris
20	20-1	Échec du capteur de température de dégivrage Tc		
21	21	Échec du capteur de température ambiante Ta	La valeur AD est inférieure à 11 (circuit ouvert) ou supérieure à 1012 (circuit court) pendant 60 secondes, en dégivrage et dans les 3 minutes après le dégivrage, aucune alarme	Peut être repris
22	22	Échec du capteur de température Tsi d'aspiration	La valeur AD est inférieure à 11 (circuit ouvert) ou supérieure à 1012 (circuit court) pendant 60 secondes, en dégivrage et dans les 3 minutes après le dégivrage, aucune alarme	Peut être repris
23	23	Échec du capteur de température de décharge Td	Après 5 minutes de fonctionnement du compresseur, la valeur AD est inférieure à 11 (circuit ouvert) ou supérieure à 1012 (court-circuit) pendant 60 secondes, au cours du démarrage, du dégivrage et dans les 3 minutes suivant le dégivrage, aucune alarme.	Peut être repris
26	26-0	Échec de communication intérieur	Pour 200 cycles en continu, impossible de trouver les unités intérieures connectées	Peut être repris
26-1	26-1		Pendant 300 secondes en continu, la quantité d'unités intérieures recherchées est inférieure à la quantité paramétrée.	
26-2	26-2		Pendant 300 secondes en continu, la quantité d'unités intérieures recherchées est supérieure à la quantité paramétrée.	
28	28	Échec du capteur de haute pression Pd	La valeur AD est inférieure à 11 (circuit ouvert) ou supérieure à 1012 (circuit court) pendant 30 secondes, en dégivrage et dans les 3 minutes après le dégivrage, aucune alarme	Peut être repris
29	1D	Échec du capteur de basse pression ps	La valeur AD est inférieure à 11 (circuit ouvert) ou supérieure à 1012 (circuit court) pendant 30 secondes, en dégivrage et dans les 3 minutes après le dégivrage, aucune alarme	Peut être repris
30	30	Défaillance du pressostat haute pression HPS	En cas de déconnexion continue pendant 50ms, alarme. Si l'alarme se déclenche 3 fois en une heure, confirmer l'échec.	Une fois la confirmation obtenue, impossible de poursuivre
33	33	Échec EEPROM	EEPROM failure	Une fois la confirmation obtenue, impossible de poursuivre
34	34	Protection élevée de la température de décharge (Td)	Td ≥ 239°F (115°C) à un intervalle de 25 ms deux fois de manière continue, et au-delà de la valeur réglée, cela s'arrête et l'alarme se déclenche. 3 minutes plus tard, cela continue automatiquement. Si cela se produit 3 fois en une heure, confirmez l'échec.	Une fois la confirmation obtenue, impossible de poursuivre
35	35	Panne de la marche arrière de la valve à 4 voies	Après que la vanne à 4 voies est électrifiée pendant 3 minutes, si les conditions ci-dessous peuvent être remplies pendant 10 secondes continues, c'est à dire que la conversation est réussie : 1. ce compresseur extérieur fonctionne normalement 2. Pd-Ps ≥ 87PSI (0.6 MPa), sinon, le système émet une alarme de panne inverse.	Une fois la confirmation obtenue, impossible de poursuivre
39-0	39-0	Protection du capteur de basse pression Ps contre les pressions trop faibles	Après le fonctionnement du compresseur (sauf pour le fonctionnement résiduel), si en refroidissement, Ps < 0,05 Mpa ; en chauffage, Ps < 0,03 Mpa ; en retour d'huile, Ps < 0,03 Mpa pendant 5 minutes continues, alarme et arrêt. 2 minutes et 50 secondes plus tard, cela continue automatiquement, si cela se produit 3 fois en une heure, l'échec est confirmé.	Une fois la confirmation obtenue, impossible de poursuivre

# Code d'erreur

Indication numérique du tube sur l'unité maître	Indication sur le contrôleur à fil (hex)	Définition du code d'erreur	Description de l'échec	Remarques
39-1	39-1	Protection du taux de compression trop élevé	Une fois le compresseur en marche, le taux de compression $\geq 8$ pour un arrêt continu de 5 minutes et une alarme. 2 minutes et 50 secondes plus tard, reprendre automatiquement, si cela se produit 3 fois en une heure, confirmer la panne.	Une fois la confirmation obtenue, impossible de poursuivre
39-2	39-2	Protection du taux de compression trop basse	En fonctionnement normal, le taux de compression $< 1,8$ pour un arrêt continu de 5 minutes et l'alarme. 2 minutes et 1 seconde plus tard, reprend automatiquement, s'il se produit 3 fois en une heure, confirmer l'échec.	Une fois la confirmation obtenue, impossible de poursuivre
40	40	Protection du capteur de haute pression Pd contre les pressions trop hautes	En fonctionnement normal, $Pd \geq 4.15$ Mpa pour 50 ms en continu, alarme et arrêt. 2 minutes et 50 secondes plus tard, cela continue automatiquement, si cela se produit 3 fois en une heure, l'échec est confirmé.	Une fois la confirmation obtenue, impossible de poursuivre
43	43	Protection trop faible du capteur de température de décharge Td	En fonctionnement normal, si $Td < CT + 50^\circ F$ ( $10^\circ C$ ) pendant 5 minutes continues, l'appareil s'arrête et s'alarme. Si cela se produit 3 fois en une heure, confirmez l'échec. Après que le compresseur à fréquence fixe déclenche l'alarme, le compresseur onduleur continuera à fonctionner. Si le compresseur à fréquence fixe a été verrouillé 3 fois, l'unité s'arrêtera et l'alarme sera déclenchée.	Une fois la confirmation obtenue, impossible de poursuivre
46	46	Communication en cas de défaillance de la carte onduleur	Aucune communication pendant 30 minutes en continu	Peut être repris
53	53	Courant du TC trop faible ou défaut du capteur de courant	3 minutes après la récupération	Si cela se produit 3 fois en une heure, confirmez l'échec, une fois confirmation, non récupérable
54	54	Défaut de communication du module de plaque de vanne	Impossible de recevoir le signal du module de plaque de vanne en 200 cycles continus ou de recevoir des données erronées, récupérer automatiquement lorsque les données reçues sont correctes.	Peut être repris
57	57	Défaut de communication entre le module de plaque de vanne et l'ordinateur hôte (envoi par la plaque de vanne)	Défaut de communication entre le module de plaque de vanne et l'ordinateur hôte Capteur de température Tc1 d'erreur de plaque de vanne (envoi par plaque de vanne)	Peut être repris
58	58	Capteur de température Tc1 d'erreur de plaque de vanne (envoi par plaque de vanne)	Le capteur de température Tc1 ne peut pas être raccordé au module de plaque de vanne	Peut être repris
59	59	Capteur de température Tc2 d'erreur de plaque de vanne (envoi par plaque de vanne)	Le capteur de température Tc2 ne peut pas être raccordé au module de plaque de vanne	Peut être repris
60	60	Erreur du module de plaque de vanne (envoi par la plaque de vanne)	Réservé	Peut être repris
61	61	Erreur du module de plaque de vanne (envoi par la plaque de vanne)	Réservé	Peut être repris

# Code d'erreur

Indication numérique du tube sur l'unité maître	Indication sur le contrôleur à fil (hex)	Définition du code d'erreur	Description de l'échec	Remarques
62	62	Erreur du module de plaque de vanne (envoi par la plaque de vanne)	Réservé	Peut être repris
63	63	Erreur de réglage du cadran de la plaque de vanne	Pas de cadran de module de plaque de vanne, mais le module de plaque de vanne est détecté.	Une fois la confirmation obtenue, impossible de poursuivre
64	64	Le courant du TC est trop élevé	Le courant du TC dépasse la valeur spécifiée, 3 minutes après la récupération.	Si cela se produit 3 fois en une heure, confirmez l'échec, une fois confirmation, non récupérable
71-0	71-0	Moteur CC supérieur bloqué	Fonctionner à une vitesse inférieure à 20 tr/min pendant 30 s, ou à une vitesse inférieure de 70 % à l'objectif pendant 2 minutes, 2 minutes et 50 secondes après l'arrêt, reprend automatiquement. Si cela se produit 3 fois en une heure, confirmez l'échec.	Une fois la confirmation obtenue, impossible de poursuivre
71-1	71-1	Moteur DC inférieur bloqué		
75	75-0	Pas de perte de charge entre haute et basse pression	En 1 minute après le démarrage du compresseur INV, Pd-Ps ≤ 0.1 MPa, puis arrêter. 180 secondes plus tard, reprendre automatiquement. Si cela se produit 3 fois en une heure, confirmez l'échec.	Une fois la confirmation obtenue, impossible de poursuivre
75-4	75-4	Perte de charge trop faible entre haute et basse pression	Si Pd-Ps ≤ 0.2 MPa pendant 5 minutes, la protection de l'unité extérieure s'arrête. • 3 minutes après avoir arrêté la protection, redémarrez. Si cela se produit 3 fois en une heure, confirmez l'échec.	Une fois la confirmation obtenue, impossible de poursuivre
78	78	Manque de réfrigérant	Compresseur en mode refroidissement, Ps < 0.2 MPa pendant 30 minutes ; compresseur en mode chauffage, Tsi - ET > 20 ; LEV s'ouvre complètement pendant 60 minutes, l'appareil émet une alarme d'absence de réfrigérant, il ne s'arrête pas.	--
81	81	protection trop élevée de température modulaire IPM	Temp. modulaire IPM ≥ 185 °F (85 °C)	Si cela se produit 3 fois en une heure, confirmez l'échec, une fois confirmation, non récupérable
82	82	Protection du courant du compresseur	Le courant du compresseur dépasse la valeur spécifiée, 3 minutes après la récupération.	
83	83	Erreur de l'ensemble des modèles extérieurs	Le modèle et le nombre de ventilateurs ne correspondent pas	Ne peut pas être repris
108	108	Surintensité transitoire dans le logiciel côté rectificateur du module IPM	Surintensité transitoire dans le logiciel côté rectificateur du module IPM	Si cela se produit 3 fois en une heure, confirmez l'échec, une fois confirmation, non récupérable
109	109	Anomalie du circuit de détection de courant	Anomalie du circuit de détection de courant	
110	110	Protection du module IPM (FO)	IPM modulaire surintensité, en court-circuit, surchauffe, tension trop basse du circuit de commande.	
111	111	Compresseur hors de contrôle	Au cours du démarrage ou du fonctionnement du compresseur, l'appareil ne peut pas détecter la position du rotor ou ne peut pas connecter le compresseur.	
112	112	température du radiateur du transducteur trop élevée	Température du radiateur trop élevée	
113	113	Surcharge du transducteur	Le courant de sortie du transducteur est trop élevé	

# Code d'erreur

Indication numérique du tube sur l'unité maître	Indication sur le contrôleur à fil (hex)	Définition du code d'erreur	Description de l'échec	Remarques
114	114	Tension trop basse de la ligne du bus CC du transducteur	La tension de la source d'alimentation est trop basse	Si cela se produit 3 fois en une heure, confirmez l'échec, une fois confirmation, non récupérable
115	115	Tension trop élevée de la ligne du bus CC du transducteur	La tension de la source d'alimentation est trop élevée.	
116	116	Communication anormale entre le transducteur et le circuit imprimé de commande	La communication est déconnectée	Peut être repris
117	117	Transducteur de surintensité (logiciel)	Le démarrage du compresseur échoue 5 fois en continu, ou le compresseur tourne à plein régime jusqu'à ce qu'il s'arrête à cause d'une surintensité ou d'une surchauffe.	Si cela se produit 3 fois en une heure, confirmez l'échec, une fois confirmation, non récupérable
118	118	Échec de démarrage du compresseur	Le capteur utilisé pour la détection de courant du transducteur est anormal, déconnecté ou mal branché.	
119	119	Le circuit de détection du courant du transducteur est anormal	Le capteur de détection de courant du régulateur de fréquence est anormal ou déconnecté ou mal connecté	
120	120	Alimentation électrique du transducteur anormale	L'alimentation électrique du transducteur est interrompue instantanément	
121	121	L'alimentation électrique de la carte onduleur est anormale	L'alimentation électrique de la carte onduleur est instantanément interrompue.	Si cela se produit 3 fois en une heure, confirmez l'échec, une fois confirmation, non récupérable
122	122	Capteur de température de radiateur du transducteur anormal	Résistance de sonde de température anormale ou sonde de température déconnectée	
123	123	Surintensité transitoire dans le matériel côté redresseur du module IPM	Surintensité transitoire dans le matériel côté redresseur du module IPM	

Lorsqu'il n'y a pas de panne, si la condition de démarrage ne peut être remplie, le tube numérique de l'unité maître affiche le code d'attente :

555.0	Surcorrespondance de capacité en état de veille	Lorsque le rapport entre la puissance intérieure et la puissance extérieure est inférieur à 50 % ou supérieur à 130 %, le système est en mode veille.	Peut être repris
555.1	Température ambiante extérieure trop élevée (chauffage)	Ta > 27 °C, En veille	
555.3	Température ambiante extérieure trop élevée ou trop basse (refroidissement)	Ta > 54 °C ou Ta < -15 °C, En veille	

## Liste des codes d'erreur à l'intérieur

Indication sur l'unité maître	Indication sur le contrôleur à fil	Temps de clignotement de la LED5 sur le circuit imprimé intérieur/LED du chronomètre sur le récepteur à distance	Définition du code d'erreur
01	01	1	Échec du capteur de température de dégivrage extérieur Ta
02	02	2	Défaillance de la sonde de température intérieure de la bobine Tc1
03	03	3	Défaillance de la sonde de température intérieure de la bobine Tc2
04	04	4	Défaillance du capteur TES intérieur
05	05	5	Défaillance de l'EEPROM intérieure
06	06	6	Communication anormale entre l'unité intérieure et l'unité extérieure
07	07	7	Communication anormale entre l'unité intérieure et l'unité extérieure
08	08	8	Panne du drainage intérieur
09	09	9	Adresse répétée intérieure
0A	0A	10	Adresse de contrôle centrale répétée intérieure
Outdoor failure code	Outdoor failure code	20	Panne correspondante extérieure

# Opération d'essai et performance

## Confirmer le type de machine extérieure et le nombre de machines intérieures

- Après l'installation, vérifiez que la carte informatique extérieure BM1\_1 est à l'état 0, puis à l'alimentation de l'appareil, observez l'affichage numérique. Si le numéro de la machine intérieure et le type de machine extérieure, la tension d'alimentation est correcte, alors le cadran BM1\_1 à 1 de l'état, s'il n'est pas correct, veuillez vérifier le code de communication de la machine à cadran et les modèles, ne forcez pas le cadran BM1\_1 à 1 de l'état, cela peut provoquer une défaillance du système.

## Fonction avec 5 minutes de délai

- Si l'unité est démarrée après avoir été arrêtée, le compresseur fonctionnera environ 5 minutes plus tard pour ne pas être endommagé.

## Fonctionnement en Refroidissement/chauffage

- Les unités intérieures peuvent être commandées individuellement, mais ne peuvent pas fonctionner en mode froid et chaud en même temps. Si le mode froid et le mode chaud existent simultanément, l'appareil réglé sera en veille et l'appareil réglé précédemment fonctionnera normalement. Si le gestionnaire de climatisation met l'appareil en mode refroidissement ou chauffage de façon fixe, l'appareil ne peut pas fonctionner dans les autres modes.

## Caractéristique du mode de chauffage

- Durant le fonctionnement, si la température extérieure augmente, le moteur du ventilateur intérieur passera en vitesse faible ou s'arrêtera.

## Dégivrage en mode chauffage

- En mode chauffage, le dégivrage extérieur affecte l'efficacité du chauffage. L'appareil dégivrera automatiquement pendant environ 2 à 10 minutes, à ce moment-là, le condensat s'écoulera de l'extérieur, même en dégivrage, la vapeur apparaîtra à l'extérieur, ce qui est normal. Le moteur intérieur tourne à basse vitesse ou s'arrête, et le moteur extérieur s'arrête.

## Condition de fonctionnement de l'unité

- Pour utiliser correctement l'unité, veuillez faire fonctionner l'unité dans la plage de conditions autorisées. Si elle fonctionne au-delà de cette plage, l'appareil de protection se déclenchera.
- L'humidité relative devrait être inférieure à 80 %. Si l'unité fonctionne avec une humidité supérieure à 80 % pendant une longue période, de la rosée s'égouttera sur l'unité et de la vapeur sera soufflée depuis la sortie d'air.

## Appareil de protection (tel que commutateur de haute pression)

- Le commutateur à haute pression est l'appareil qui peut arrêter automatiquement l'unité quand l'unité fonctionne de manière anormale.

Lorsque le commutateur à haute pression se déclenche, le mode de refroidissement/chauffage s'arrêtera, mais la LED en cours de fonctionnement sur le contrôleur à fil sera toujours allumée. Le contrôleur à fil affichera un code d'erreur.

Lorsque le cas suivant se produit, l'appareil de protection se déclenchera :

En mode de refroidissement, la sortie d'air et l'entrée d'air sont bouchés.

En mode de chauffage, le filtre intérieur est collé à la gaine ; l'entrée d'air est bouchée.

Lorsque l'appareil de protection se déclenche, veuillez couper la source d'alimentation et redémarrer après avoir supprimé le problème.

## Lorsqu'un échec d'alimentation se produit

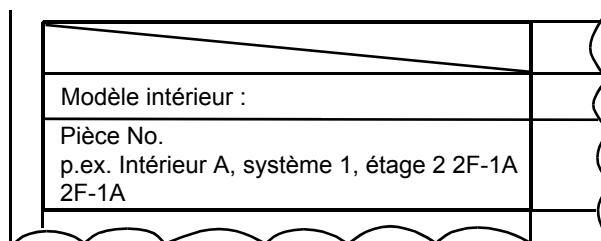
- Lorsque l'alimentation électrique est en panne, toutes les opérations s'arrêtent.
- Après avoir été à nouveau électrisé, si l'appareil est doté d'une fonction de redémarrage, il peut revenir automatiquement à l'état de marche avant la mise hors tension ; si l'appareil n'est pas doté d'une fonction de redémarrage, il doit être à nouveau mis sous tension.
- En cas d'anomalie de fonctionnement due au tonnerre, à la foudre, aux interférences de la voiture ou de la radio, etc., veuillez couper l'alimentation électrique, après avoir éliminé la panne, appuyez sur le bouton « ON/OFF » pour mettre l'appareil en marche.

## Capacité de chauffage

- Le mode chauffage adopte le type de pompe à chaleur qui absorbe l'énergie thermique extérieure et la libère à l'intérieur. Ainsi, si la température extérieure baisse, la capacité de chauffage diminue.

## Marques système

- À condition que des systèmes multi VRF soient installés, afin de confirmer la relation entre l'extérieur et l'intérieur, veuillez faire des marques sur le couvercle du boîtier de commande électrique extérieur pour indiquer l'unité intérieure connectée. Comme le montre la figure ci-dessous :



# Opération d'essai et performance

---

## Opération d'essai

- Avant la mise en service d'essai :  
Avant la mise sous tension, mesurer la résistance entre le bornier de puissance (fil sous tension et fil neutre) et le point de masse à l'aide d'un multimètre, et vérifier si elle est supérieure à 1 MΩ. Si ce n'est pas le cas, l'appareil ne peut pas être utilisé.  
Pour protéger le compresseur, électrifier l'unité extérieure pendant au moins 12 heures avant que l'unité ne fonctionne. Si le réchauffeur du carter n'est pas électrifié pendant 6 heures, le compresseur ne fonctionnera pas. Confirmez que le fond du compresseur chauffe.  
Dans les autres conditions, ouvrir complètement les vannes de fonctionnement extérieures (côté gaz, côté liquide, côté huile), sauf s'il n'y a qu'une seule unité maître connectée (pas d'unité esclave). Si l'unité fonctionne sans ouvrir les vannes, une défaillance du compresseur se produira.  
Confirmez que toutes les unités intérieures sont électrifiées. Sinon, il y aura une fuite d'eau.  
Mesurer la pression du système à l'aide d'un manomètre tout en faisant fonctionner l'appareil.
- Opération d'essai  
En fonctionnement d'essai, reportez-vous à la section Informations sur les performances. Lorsque l'appareil ne peut pas démarrer à la température ambiante, faites un essai à l'extérieur.

## Déplacer et éliminer le climatiseur

---

- Lors du déplacement, du désassemblage et de la réinstallation du climatiseur, veuillez contacter votre distributeur pour une assistance technique.
- Parmi les matériaux de composition du climatiseur se trouvent du plomb, du mercure, du chrome hexavalent, des biphényles polybromés et des polybromodiphényléthers en quantité inférieure à 0,1 % (fraction de la masse) et du cadmium en quantité inférieure à 0,01 % (fraction de la masse).
- Veuillez recycler le réfrigérant avant de vous débarrasser, de déplacer, de paramétrer et de réparer le climatiseur ; la mise à la ferraille du climatiseur devrait être effectuée par des entreprises qualifiées.





# Airwell

*Just feel well*

## INSTALLATIONSANLEITUNG

Flow Logic (MINI) (VVFA Series)  
R410A

*Deutsch Manual*

VVFA-125R-01M22

VVFA-150R-01M22

VVFA-150R-01T32



**WICHTIGE NOTIZ:**

Lesen Sie diese Anleitung sorgfältig durch, bevor Sie Ihr neues Klimagerät installieren oder betreiben. Stellen Sie sicher, dass Sie dieses Handbuch zur späteren Verwendung speichern.




# Benutzerhandbuch

## Inhalt

Produkteigenschaften.....	1
Sicherheit.....	1
Transport und Anheben.....	3
Installationsanweisung.....	4
Elektrische Verdrahtung und Anwendung.....	13
Installation und Fehlerbehebung.....	20
Fehlercode.....	21
Probetrieb und die Leistung.....	24
Bewegungs- und Verschrottender Klimaanlage.....	25

## Wichtige Angelegenheiten

- Das Unternehmen übernimmt keine Haftung für Schäden, die durch den Betrieb der Klimaanlage in einer bestimmten Umgebung verursacht werden.
- Die Klimaanlage kann nur als normale Klimaanlage verwendet werden.
- Verwenden Sie diese Wärmepumpen-Klimaanlage nicht für das Trocknen von Kleidung, für tiefgekühlte Lebensmittel, Kühlung oder Heizung usw.
- Kein Teil dieses Handbuchs darf ohne Erlaubnis kopiert werden.
- Bold text (warning, prohibition, attention) used to indicate the degree of risk. The following is a description of the text and symbols in the explanatory notes:

	<b>WARNUNG:</b> Weist auf eine mögliche Gefährdungssituation hin, die bei Nichtbeachtung zu schweren oder tödlichen Verletzungen führen kann.
	<b>VERBIETEN:</b> Führen Sie die Operation nicht aus.
	<b>VORSICHT:</b> Manchmal kann es zu schweren Unfällen kommen.

- Wenn Sie Fragen haben, wenden Sie sich bitte an den Händler oder das von unserem Unternehmen benannte Servicecenter.
- Installieren Sie eine Klimaanlage gemäß den örtlichen Normen.

## CE

Alle Produkte entsprechen den folgenden europäischen Bestimmungen:

- Niederspannungsrichtlinie
- Elektromagnetische Verträglichkeit

## Warnung

- Wenn das Netzkabel beschädigt ist, muss es durch den Hersteller, seinen Kundendienst oder ähnlich qualifizierte Personen ersetzt werden, um eine Gefährdung zu vermeiden.
- Dieses Gerät ist nicht für die Verwendung von Personen (auch Kinder) geeignet, die körperlich, sensorisch oder geistig behindert sind oder keine nötige Erfahrung oder ausreichend Kenntnis von dem Produkt haben, außer sie von einer Person, die für ihre Sicherheit verantwortlich ist, Anweisungen für den Gebrauch des Geräts erhalten haben oder von dieser beaufsichtigt werden.
- Die Kinder sollten beaufsichtigt werden, um sicherzustellen, dass sie nicht mit dem Gerät spielen.
- Dieses Gerät kann von Kindern von 8 Jahren und älter sowie Personen mit eingeschränkten körperlichen, sensorischen bzw. geistigen Fähigkeiten oder mangelnder Erfahrung und Wissen verwendet werden, wenn sie eine Beaufsichtigung bzw. Anweisung für die Nutzung der Maschine auf sichere Weise erfahren und die Risiken gekannt haben. Die Kinder dürfen nicht mit dem Gerät spielen. Die Reinigung und Wartung dürfen nicht von Kindern ohne Aufsicht durchgeführt werden.
- Die Geräte dürfen nicht mit einem externen Timer oder einem separaten Fernbedienungssystem betrieben werden.
- Bewahren Sie das Gerät und das Kabel außerhalb der Reichweite von Kindern unter 8 Jahren auf.

## Betriebsbedingung:

Um die Klimaanlage normal zu verwenden, führen Sie bitte die richtigen Bedingungen durch.

### Betriebsreichweite der Klimaanlage

Die Trockenkühlung	Innen	Max.	DB:32°C	WB:23°C
		Min.	DB:18°C	WB:14°C
	Aussen	Max.	DB:53°C	WB:26°C
		Min.	DB:-15°C	
Heizung	Innen	Max.	DB:27°C	
		Min.	DB:15°C	
	Aussen	Max.	DB:27°C	WB:15°C
		Min.	DB:-20°C	

# Produkteigenschaften

- Das Außengerät ist vom Typ "gleichzeitige Steuerung", und alle Geräte in den Innenräumen sollten gleichzeitig heizen oder kühlen.
- To protect compressor, before startup, the unit should be electrified for 12 hours. Wenn das Gerät längere Zeit nicht verwendet wird, schalten Sie bitte die Stromversorgung aus, um Energie zu sparen, sonst verbraucht das Gerät den Strom.

Dieses Handbuch beschreibt die Installation von Außengeräten. Informationen zur Installation der Innengeräte finden Sie in der entsprechenden Bedienungsanleitung.

Bitte lesen Sie die Installationsanweisungen sorgfältig vor der Installation gemäß den Anweisungen der Installationskonstruktion.

## Sicherheit

- Wenn die Klimaanlage zu den anderen übertragen wird, sollte diese Anleitung zusammen übertragen werden.
- Lesen Sie vor der Installation bitte sorgfältig "Sicherheitshinweise", um die korrekte Installation zu bestätigen.
- Die erwähnte Vorsichtsmaßnahmen beinhaltet **⚠ "WARNUNG"** und **⚠ "ACHTUNG"**. Die Vorsichtsmaßnahmen für Tod oder schwere Verletzungen bei fehlerhafter Installation wird in **⚠ "WARNUNG"** aufgeführt. Selbst die unter **⚠ "ACHTUNG"** aufgeführten Vorsichtsmaßnahmen können zu schweren Unfällen führen. Beide beziehen sich auf die Sicherheit und sollten streng befolgt werden.
- Führen Sie nach der Installation einen Testlauf durch und bestätigen Sie, dass alles normal ist. Legen Sie dann dem Benutzer die Bedienungsanleitung vor.

### ⚠ WARNUNG

- Die Installation oder Wartung sollte von der autorisierten Stelle durchgeführt werden. Andernfalls führt der nicht spezialisierte Betrieb zu Wasserlecks, Stromschlägen oder Feuerunfällen.
- Die Installation sollte gemäß der Anleitung ausgeführt werden. Andernfalls führt die fehlerhafte Installation zu Wasserlecks, Stromschlägen oder Feuerunfällen.
- Installieren Sie das Gerät an einem Platz, der das Gewicht tragen kann. Sonst fällt das Gerät herunter, um Verletzungen zu verursachen.
- Die Installation sollte sich gegen den Taifun und das Erdbeben usw. wehren. Bei einer abnormalen Installation kann das Gerät herunterfallen.
- Verwenden Sie das richtige Kabel und führen Sie eine zuverlässige Erdung durch. Befestigen Sie die Klemme fest, und die lose Verbindung kann zu Erhitzung, Feuer usw. führen.
- Die Verdrahtung sollte in Ordnung sein und kann nicht angehoben werden. Erden Sie sie fest, und sie kann nicht durch die Abdeckung des Schaltkastens oder die andere Platte geklemmt werden. Die falsche Installation führt zu Erhitzung oder Feuer.
- Beim Einrichten oder Umsetzen des Geräts darf außer Kältemittel R410A keine andere Luft in das Kühlsystem gelangen. Das Gasgemisch verursacht einen ungewöhnlich hohen Druck, der zu Bruch, Verletzungen oder Unfällen führen kann.
- Verwenden Sie bei der Installation bitte das Zubehör mit dem Gerät oder den angegebenen Teilen, sonst kann dies zu Wasserlecks, Stromschlägen, Feuer, Kältemittelaustritten usw. führen.
- Führen Sie das Wasserabflussrohr nicht in die Abflussrinne mit dem giftigen Gas wie Schwefel. Sonst dringt das giftige Gas in den Innenraum ein.
- Bitte überprüfen Sie bei der Installation oder nach der Installation, ob Kältemittellecks vorhanden sind. Ergreifen Sie die Maßnahmen zur Belüftung. Das Kältemittel verursacht beim Auftreffen von Feuer giftiges Gas.
- Installieren Sie das Gerät nicht an einem Ort, an dem brennbare Gase austreten könnten. Falls Gas austritt und sich um das Gerät herum ansammelt, kann es zu einem Brand kommen.
- Der Abflussschlauch sollte gemäß der Anleitung installiert werden, um die fließende Ableitung zu gewährleisten. Treffen Sie auch Maßnahmen zur Wärmedämmung gegen Tautropfen. Eine falsche Installation der Wasserleitung führt sogar zum Wasseraustritt und macht die Gegenstände nass.
- Treffen Sie auch für die Flüssigkeitsleitung und die Gasleitung Maßnahmen zur Wärmeisolierung. Wenn keine Wärmeisolierung vorhanden ist, macht der Tautropfen die Dinge nass.

### ⊘ VERBIETEN

- Dieses System, das ein Kältemittel R410A verwendet, verhindert das Einfüllen von Sauerstoff, Acetylen oder anderen brennbaren und giftigen Gasen in die Luft oder testet, da diese Gase sehr gefährlich sind und eine Explosion verursachen können. Es wird empfohlen, für solche Tests Druckluft, Stickstoff oder Kältemittel zu verwenden.
- Maschinen im Innen- oder Außenbereich dürfen nicht wässern. Alle diese Produkte sind mit elektrischen Komponenten ausgestattet, die zu schweren Stromschlägen führen können.
- Berühren oder passen Sie die Sicherheitsvorrichtung in der Innen- oder Außenmaschine nicht an. Das Berühren oder Einstellen dieser Geräte kann zu schweren Unfällen führen.

# Sicherheit

- Die Entfernung der Wartungsabdeckung der Innen- oder Außenmaschine ist verboten, wenn die Stromversorgung des Hauptstromkreises nicht unterbrochen ist.
- Das Austreten von Kältemittel kann dazu führen, dass die Luft dünn und schwer zu atmen ist. Wenn Kältemittel austritt, schließen Sie das Hauptventil, löschen Sie jegliche Flamme und wenden Sie sich sofort an den örtlichen Händler.
- Bitte verwenden Sie ELB (Auslaufschutz). Bei Nichtbeachtung kann bei einem Unfall ein elektrischer Schlag oder Brand ausgelöst werden.
- Der Installations- und Serviceingenieur muss sicherstellen, dass die Kältemittellecks den örtlichen Gesetzen und Vorschriften entsprechen.

## ⚠ VORSICHT

- Führen Sie die Erdung für das Gerät durch. Der Erdungsdraht kann jedoch nicht an die Gasleitung, die Wasserleitung, die Blitzstange oder den Erdungsdraht des Telefons angeschlossen werden. Unsachgemäße Erdung verursacht einen Stromschlag.
- Installieren Sie das Gerät nicht an einem Ort, an dem brennbares Gas austritt. Sonst wird Feuer verursacht.
- Verlegen Sie das Wasserabflussrohr gemäß der Anleitung. Durch unsachgemäße Installation können Wasserlecks die Familienegegenstände benetzen.  
Der Außenventilator kann nicht der Blume oder dem anderen Gemüse gegenüberstehen, sonst lässt das Blausgas die Blume austrocknen.
- Bitte überprüfen Sie den Wartungsraum. Andernfalls wird die Wartungsperson beschädigt.
- Wenn Sie das Gerät auf dem Dach oder an einer anderen hohen Stelle installieren, setzen Sie bitte die feste Leiter und das Geländer auf den Durchgang, um ein Herunterfallen der Person zu verhindern.
- Verwenden Sie den Doppelschlüssel und ziehen Sie die Mutter mit dem richtigen Drehmoment fest. Befestigen Sie die Mutter nicht übermäßig gegen die gebrochene aufgeweitete Einstellung. Sonst kann es zum Kältemittelaustritt und zum Sauerstoffmangel kommen.
- Treffen Sie die Maßnahmen zur Wärmedämmung der Kältemittelleitung. Andernfalls treten Wasserleckagen oder Tautropfen auf, dadurch werden die Familienegegenstände benetzt.
- Führen Sie nach Abschluss der Kältemittelleitung einen Leckagetest durch, indem Sie den Stickstoff einfüllen. Wenn das Kältemittel in einem kleinen Raum ausläuft und die begrenzte Konzentration überschreitet, führt dies zu Sauerstoffmangel.
- Verwenden Sie kein anderes Kältemittel außer R410A. Der R410A-Druck ist 1,6-fach höher als der R22-Druck. Der Tank von Kältemittel R410A ist mit einem rosa Schild markiert.
- Gegen das Auffüllen eines anderen Kältemittels haben wir den Durchmesser des Absperrventils von R410A geändert. Um die Kompressionsbeständigkeit zu verbessern, haben wir auch die aufgeweitete Rohrabmessung geändert. Bereiten Sie das R410A-Spezialwerkzeug gemäß der nachstehenden Tabelle vor.

	spezifizierte Werkzeuge für R-410A	Bemerkungen
1	Manometerverteiler	Bereich: HP > 4.5MPa, LP > 2MPa
2	Füllschlauch	Druck: HP: 5.3MPa, LP: 3.5MPa
3	Elektronische Waage zum Einfüllen von R410A	Der messbare Fülltank kann nicht verwendet werden.
4	Drehmomentschlüssel	
5	Bödelwerkzeug	
6	Die Kupferrohrlöhre zur Einstellung des Überstandes	
7	Vakuumpumpenadapter	Muss mit Rückschlagventil sein
8	Lecksuchgerät	Das Freon-Lecksuchgerät kann nicht verwendet werden, jedoch der He-Erfassungsdetektor

- Beim Einfüllen von Kältemittel muss das Kältemittel in flüssigem Zustand aus dem Tank entnommen werden.
- Die Installation des Netzkabels und der Verbindungsleitung muss mindestens 1 m vom Fernsehgerät oder Radio entfernt erfolgen, um Störungen zu vermeiden.
- In einem Raum mit Leuchtstofflampe (Umkehr- oder Schnellstarttyp) erreicht die Signalübertragungsentfernung der Fernbedienung möglicherweise nicht den vorgegebenen Wert, so dass die Innenmaschine so weit wie möglich von der Leuchtstofflampe entfernt ist.
- Verwenden Sie hierbei die Sicherung, um die Kapazitätsanforderungen zu erfüllen.
- Um die Zerstörung von Drähten und elektrischen Komponenten durch Ratten oder andere Tiere zu verhindern.
- Empfohlene Raumbelüftung alle 3 bis 4 Stunden.

### Inspektion bei Ankunft

- Überprüfen Sie nach Erhalt der Maschine, ob Transportschäden vorliegen. Werden auf der Oberfläche oder im Inneren Schäden festgestellt, so ist dies unverzüglich dem Versandunternehmen schriftlich mitzuteilen.
- Prüfen Sie das Produktmodell, die elektrischen Parameter (Stromversorgung, Spannung, Frequenz) und das Zubehör, um festzustellen, ob sie den Anforderungen entsprechen.

# Transport und Anheben

## Aufhellen

Vor dem Gerät so nahe wie möglich vom Auspackort verschickt.

### ⚠ VORSICHT

- Legen Sie nichts auf das Gerät.
- Zum Anheben der Außeneinheit sind zwei Seile zu verwenden.

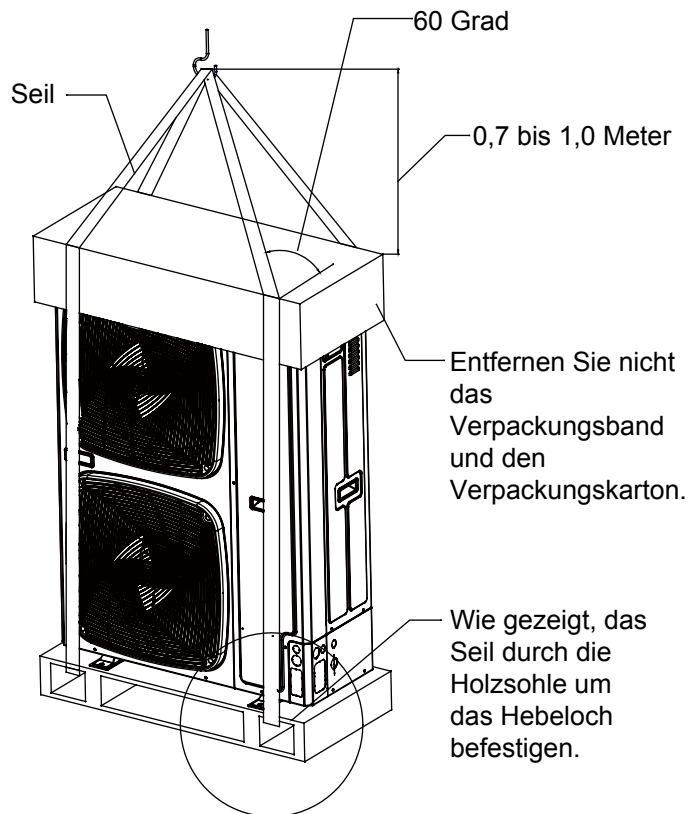
### Hebemethode

Heben Sie alles so an, dass dabei die Außenmaschine langsam angehoben wird..

1. Das Entfernen der Außenverpackung ist strengstens untersagt
2. Dies erfolgt durch zwei Seile, wie mit einer Maschinenverpackung im Freien gezeigt.

### ⚠ VORSICHT

- Um die Sicherheit zu gewährleisten, halten Sie das Hubniveau und heben Sie alles langsam an.
- Den Aufzug nicht an der Verpackung des Geräts befestigen.
- Beim Anheben sollte ein äußerer Schutz verwendet werden, z. B. Stoff oder Pappe.



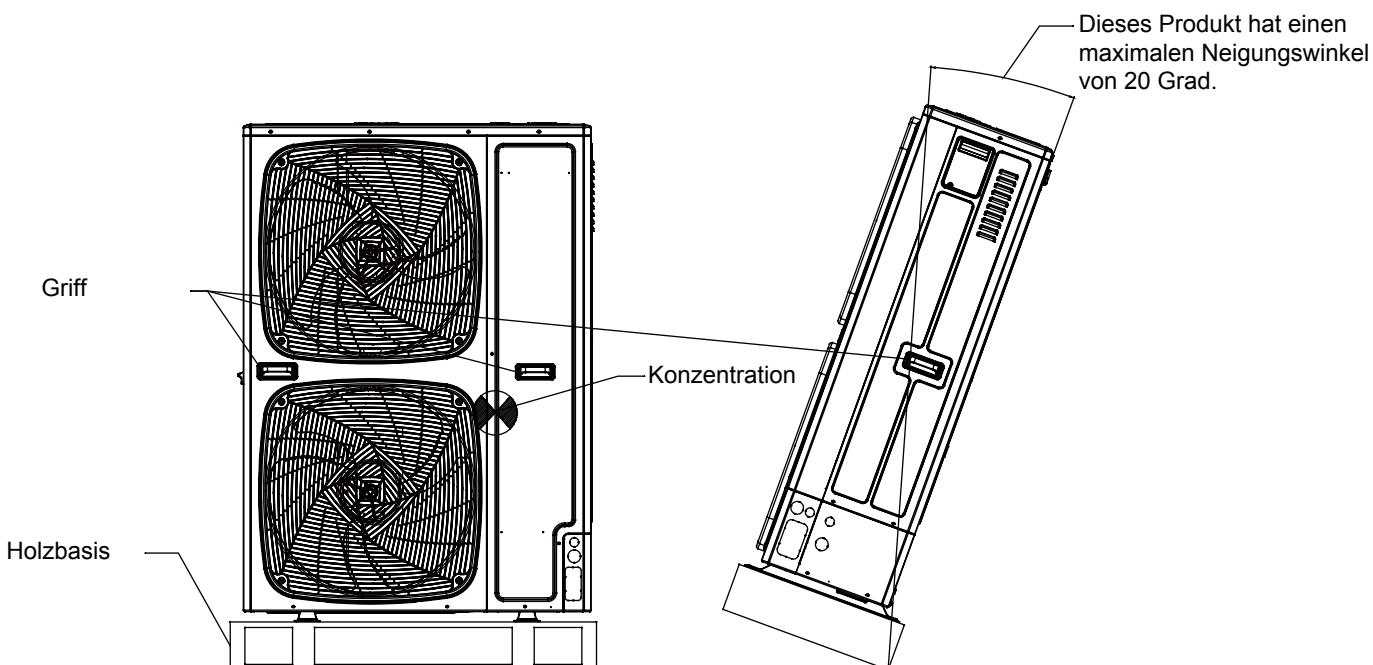
## Manuelle Handhabung

### ⚠ VORSICHT

- Bei der Installation und Inbetriebnahme dürfen über die Außenmaschine keine Stoffe einbringen, um sicherzustellen, dass sich keine Fremdkörper im Gerät befinden oder ein Feuer oder ein Unfall verursacht werden kann.

Beachten Sie beim manuellen Umgang mit dem Gerät die folgenden Punkte:

1. Kein Untergrund aus Sperrholz.
2. Um zu verhindern, dass die Außenmaschine entleert oder beschädigt wird, sollte der Schwerpunkt des Geräts wie in der Abbildung dargestellt notiert werden.
3. Zwei oder mehr Personen, um die Außenmaschine auszuführen.



# Installationsanweisung

Bitte überprüfen Sie bei der Installation insbesondere die folgenden Punkte:

- Ob die Anzahl der angeschlossenen Einheiten und die Gesamtkapazität im zulässigen Bereich liegen?
- Ob die Kältemittelleitungslänge im begrenzten Bereich liegt?
- Ob die Rohrgröße richtig ist? Und ob das Rohr horizontal installiert ist?
- Wenn das Abzweigrohr horizontal oder vertikal installiert ist?
- Wenn das zusätzliche Kältemittel korrekt gezählt und von der Standardwaage gewogen wird?
- Ob das Kältemittel austritt?
- Ob alle Innenstromversorgungen gleichzeitig ein- und ausgeschaltet werden können?
- Ob die Versorgungsspannung den auf dem Typenschild angegebenen Daten entspricht?
- Ist die Adresse für Innengerät und Außengerät festgelegt wurde?

## (1) Vor der Installation

- 1) Prüfen Sie vor der Installation, ob das Modell, das Netzteil, die Rohre, die Drähte und die Teile korrekt gekauft sind.
- 2) Prüfen Sie, ob die Innen- und Außenbereiche wie folgt kombiniert werden können.


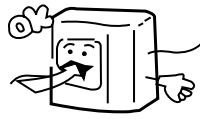


Aussen		Innen	
Kapazität (100w)	Kombinationstyp P	Menge der Innengeräte	Gesamtinnenkapazität (100w)
126	Einzel	8	63-164
140	Einzel	10	70-182
155	Einzel	13	78-201

Innenkapazität (100W)	Gesamtinnenkapazität (100W)	
	22	Abzweigrohr (optional)
28		
36		
40		
45	weniger als 335	TAU-335
56		
71		

Hinweis:

- Gesamtkapazität der verwendeten Innengeräte  $\leq$  100% der Nennkapazität der Außeneinheit.
- Die maximale Anzahl von Verbindungen entsprechend der Innenmaschine 2200W. Um die Verwendung der Ergebnisse jedoch nicht zu beeinträchtigen, wird empfohlen, die maximale Anzahl der Innenmaschinenanschlüsse gemäß 6/8/9 zu verwenden.

## (2) Auswahl des Installationsortes

<p>Die Klimaanlage kann nicht an Orten mit brennbaren Gasen installiert werden. Sonst besteht eine Brandgefahr.</p> 	<p>Das Gerät sollte an einem Ort mit guter Belüftung installiert werden. Kein Hindernis am Lufteintritt / -austritt. Und kein starker Wind weht das Gerät.</p>  <p>Der Installationsraum bezieht sich auf die letztere Information.</p>	<p>Das Gerät sollte an einem festen Ort installiert werden. Sonst führt es zu Vibrationen und Geräuschen.</p> 
<p>Das Gerät sollte an einem Ort installiert werden, an dem kalte / heiße Luft oder Geräusche Nachbarn nicht stören können.</p> 	<ul style="list-style-type: none"> <li>• Der Ort, an dem das Wasser reibungslos fließen kann.</li> <li>• Der Ort, an dem keine andere Wärmequelle das Gerät beeinflusst.</li> <li>• Achten Sie darauf, dass der Außenbereich nicht durch Schnee verstopft wird.</li> <li>• Installieren Sie bei der Installation den Antivibrationsgummi zwischen dem Gerät und der Halterung.</li> </ul>	<ul style="list-style-type: none"> <li>• Das Gerät sollte besser nicht an den folgenden Stellen installiert werden, da dies zu Beschädigungen führen kann.</li> <li>• Der Ort, an dem ätzendes Gas vorhanden ist (Wellnessbereich usw.).</li> <li>• Ort, wo salzige Luft weht (am Meer usw.).</li> <li>• Der Ort mit starkem Kohlenrauch</li> <li>• Ort mit hoher Luftfeuchtigkeit.</li> <li>• Ort, an dem ein Gerät Hertzische Wellen aussendet.</li> <li>• Ort, an dem sich die Spannung stark ändert.</li> </ul>



# Installationsanweisung

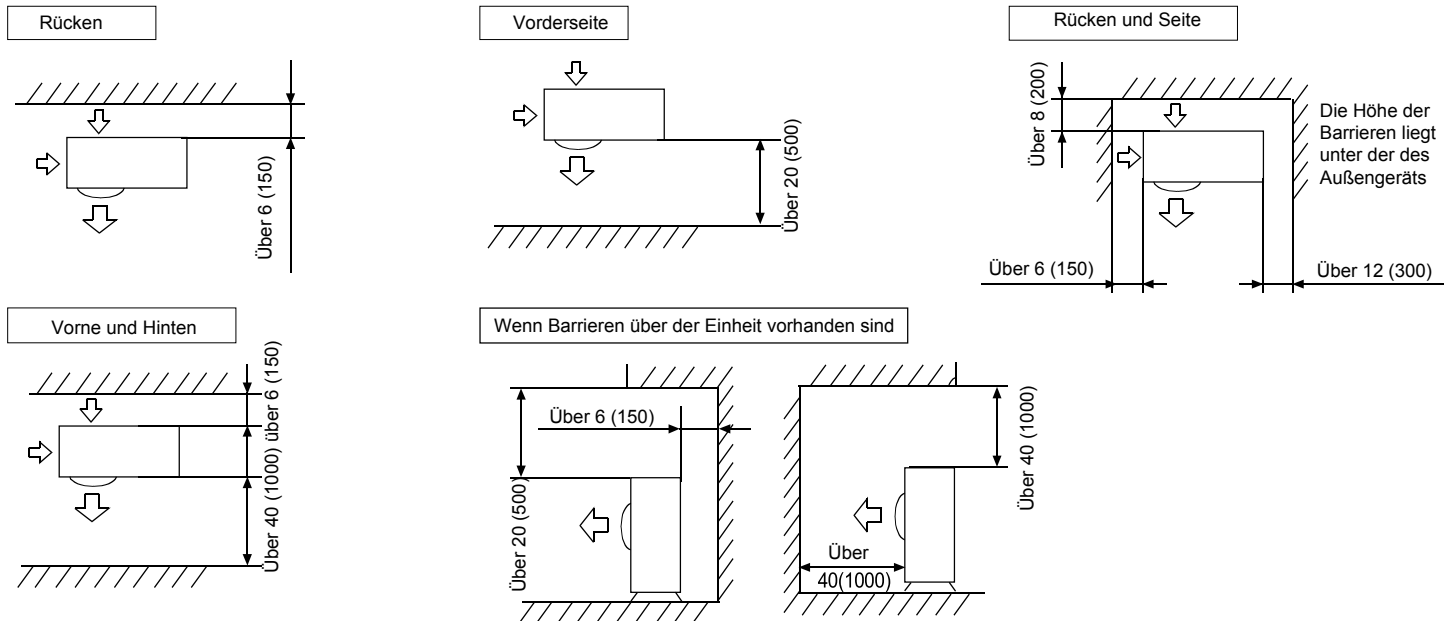
## Hinweis:

1. Montieren Sie das Gerät im schneereichen Bereich unter der Halterung oder der schneesicheren Abdeckung gegen den auf dem Gerät angesammelten Schnee.
2. Installieren Sie das Gerät nicht an einem Ort, an dem brennbares Gas austreten kann.
3. Installieren Sie das Gerät an einem festen Ort.
4. Installieren Sie das Gerät an einem flachen Ort.
5. Wenn Sie Anlagen an einem Ort mit starkem Wind installieren, stellen Sie den Luftauslass des Geräts und die Windrichtung senkrecht ein.
6. Der Aufstellungsort sollte von dem Ort entfernt sein, an dem der Lärm höher ist. Gleichzeitig sollte für das Geräusch an höheren Stellen sichergestellt werden, dass die Außenmaschine Vibrations- und Wandisolierungsmaßnahmen zur Verhinderung von Vibrationen durch dünne Wand oder akustische Geräuschprobleme verhindert.
7. Die Aluminiumkante ist sehr scharf, achten Sie darauf, Kratzer zu vermeiden.
8. Außer bei der Wartung des Daches oder der Installation von Außenmaschinen haben andere Personen keinen Zugriff auf die Geräte.

## (3) Installations- und Wartungsraum

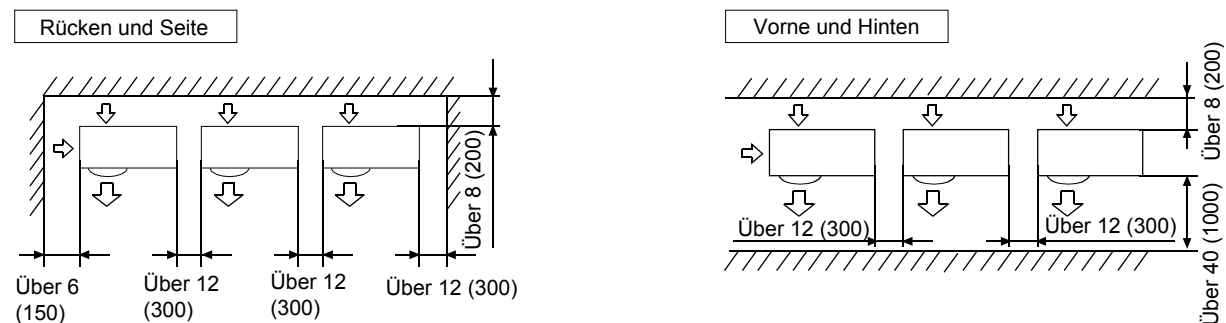
### Auswahl des Installationsortes außen

#### (1) Installation der Einzeleinheit (Einheit: mm)



Die oberen und zwei Seitenflächen müssen dem offenen Raum ausgesetzt sein, und die Barrieren auf mindestens einer Seite der Vorder- und Rückseite müssen niedriger als das Außengerät sein.

#### (2) Installation mehrerer Einheiten (Einheit: Zoll (mm))

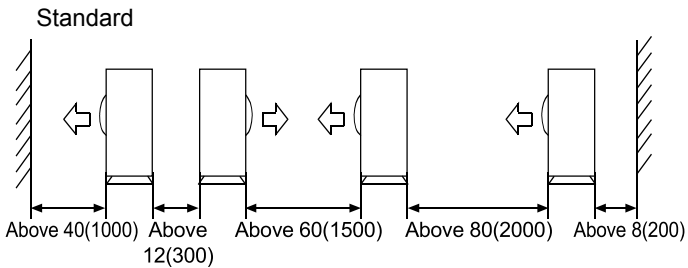


Die Höhe der Barrieren liegt unter der des Außengeräts



# Installationsanweisung

## (3) Installation mehrerer Einheiten vorne und hinten (Einheit: mm)



Die oberen und zwei Seitenflächen müssen dem offenen Raum ausgesetzt sein, und die Barrieren auf mindestens einer Seite der Vorder- und Rückseite müssen niedriger als das Außengerät sein.

- Die in den Abbildungen gezeigten Installationsräume für die Installation basieren auf einer Lufteintrittstemperatur von 35 ° C (95 ° F) (DB) für den COOL-Betrieb. In Regionen, in denen die Luftansaugtemperatur regelmäßig über 35 ° C (DB) liegt oder wenn erwartet wird, dass die Wärmelast von Außengeräten regelmäßig die maximale Betriebsleistung übersteigt, sollten Sie einen größeren Raum reservieren, als am Lufteinlass angegeben.
- Positionieren Sie die Einheiten hinsichtlich des erforderlichen Luftauslassraums unter Berücksichtigung des Platzbedarfs für die Kältemittelleitung vor Ort. Wenden Sie sich an Ihren Händler, wenn die Arbeitsbedingungen nicht mit denen in den Zeichnungen übereinstimmen.

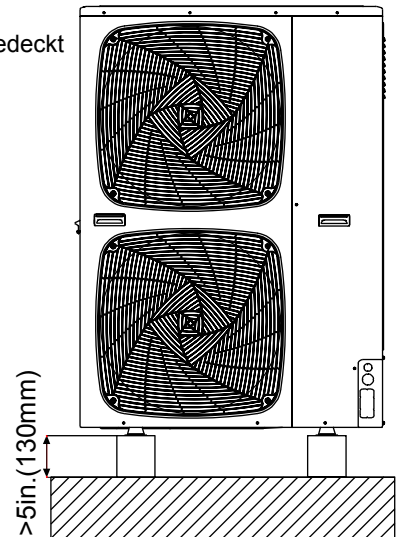
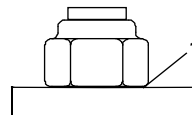
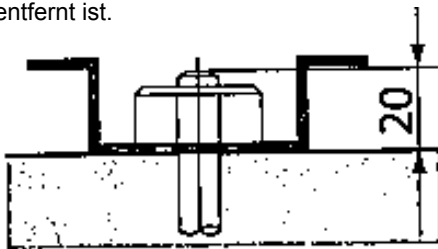
## (4) Vorsichtsmaßnahmen bei der Installation

### BEACHTEN

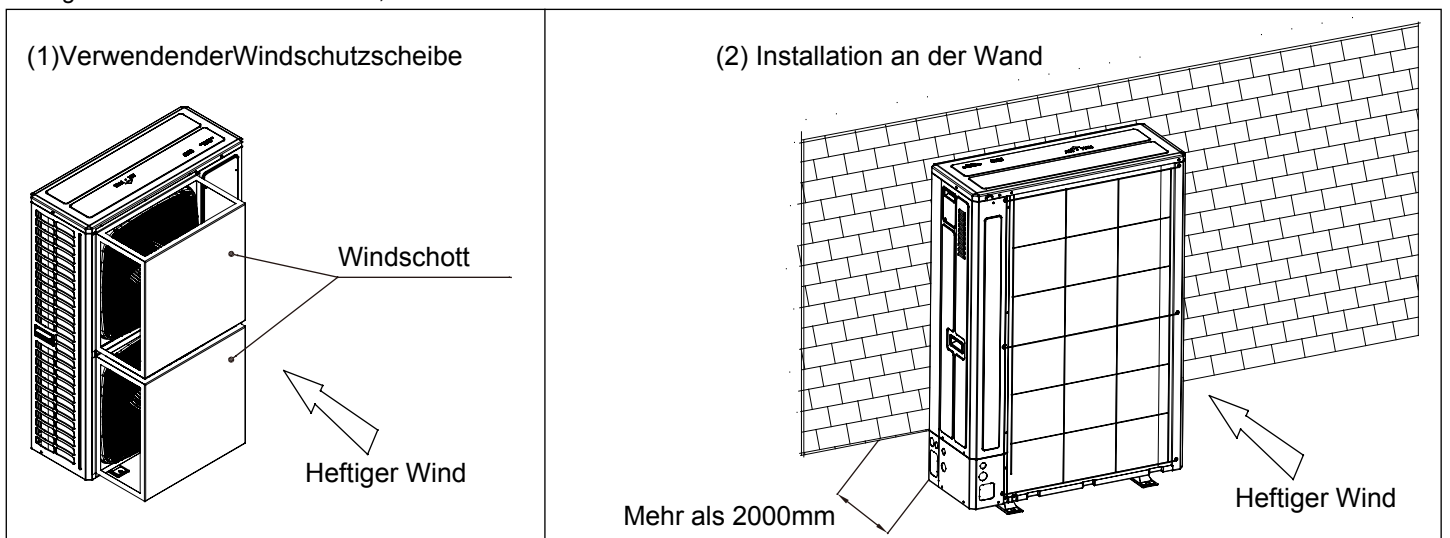
Wenn die Abflusslöcher des Außengeräts durch einen Montagesockel oder eine Bodenfläche abgedeckt sind, heben Sie das Gerät an, um einen Freiraum von mehr als 130 mm unter dem Außengerät zu halten.

### Fundament

- Prüfen Sie die Stärke und das Niveau des Installationsbodens, damit nach der Installation keine Vibrationen oder Geräusche verursacht werden.
- Befestigen Sie das Gerät gemäß der Fundamentzeichnung in der Abbildung sicher mit den Fundamentschrauben.
- Am besten schrauben Sie die Fundamentschrauben ein, bis ihre Länge 0.8in.(20mm) von der Fundamentoberfläche entfernt ist.

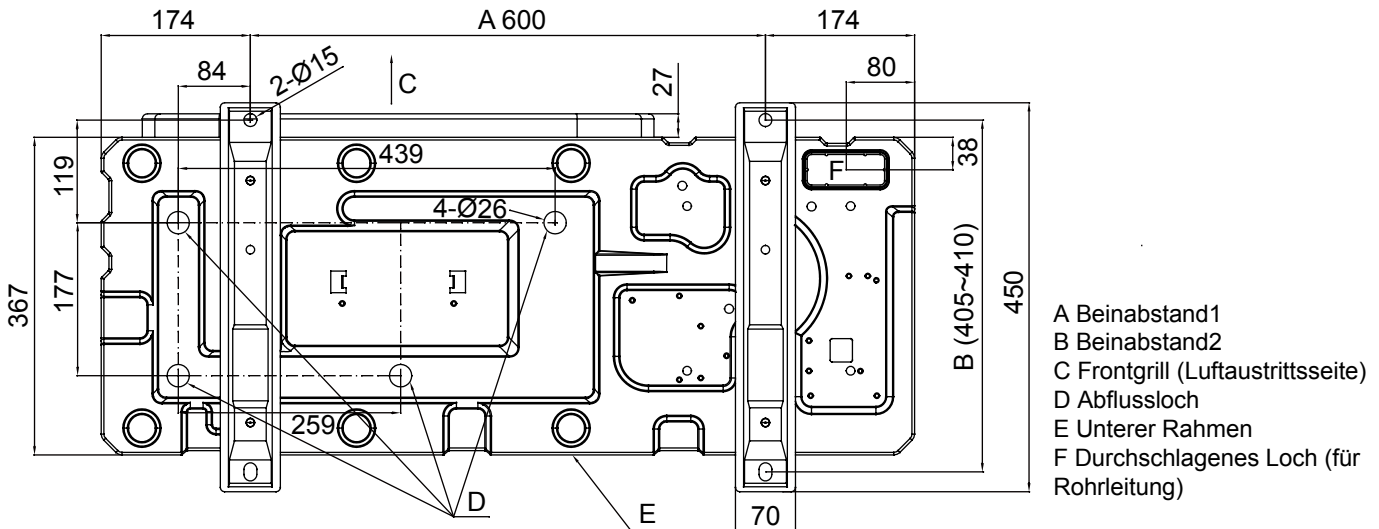


- Befestigen Sie das Außengerät mit Muttern mit Harzunterlegscheiben (1) an den Fundamentschrauben, wie in der Abbildung gezeigt.
- Wenn die Außenmaschine nicht im Freien des Gebäudes oder des Gehäuses installiert werden muss, können die folgenden zwei Möglichkeiten verwendet werden, um ein Drehen des Lüfters oder Schäden durch starken Wind zu vermeiden.



# Installationsanweisung

Wenn die Beschichtung im Befestigungsbereich abgestreift wird, rosten die Muttern leicht.  
Abmessungen (Untersicht) (Maßeinheit: mm)



## (5) Kältemittelleitungs-Anschluss

### Rohrverbindungsmethode:

- Um die Effizienz sicherzustellen, sollte das Rohr so kurz wie möglich sein.
- Das Kältemittelöl am Stecker und an der Bördelmutter auftragen.
- Beim Biegen des Rohrs sollte der Halbdurchmesser der Biegung so groß wie möglich sein, um zu vermeiden, dass das Rohr gebrochen oder gebogen wird.
- Beim Rohranschluss zielen Sie auf die Mitte der Mutter und ziehen Sie sie mit den Doppelschlüsseln fest.
- Lassen Sie keine Verunreinigungen wie Sand, Wasser usw. in das Rohr gelangen.

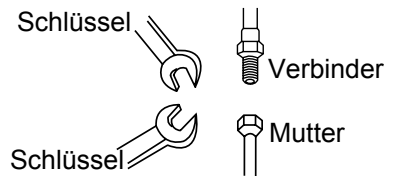
### Vorsichtsmaßnahmen bei der Installation von Rohrleitungen:

- Wenn Sie den Steckverbinder mit Hartlot schweißen, laden Sie Stickstoff gegen die Oxidation in das Rohr. Wenn der Sauerstofffilm in der Rohrleitung die Kapillare verstopft, kann das Expansionsventil sogar einen tödlichen Unfall verursachen.
- Die Kältemittelleitung sollte sauber sein. Wenn das Wasser und andere Verunreinigungen in die Rohrleitung gelangen, füllen Sie den Stickstoff auf, um die Rohrleitung zu reinigen. Der Stickstoff sollte unter einem Druck von etwa 0.5 MPa fließen. Wenn Sie den Stickstoff einfüllen, versperren Sie das Ende des Rohrs von Hand, um den Druck im Rohr zu erhöhen, und lösen Sie dann die Hand (während Sie das andere Ende versperren).
- Die Rohrinstallation sollte nach dem Schließen der Rückschlagventile ausgeführt werden.
- Verwenden Sie beim Schweißen des Ventils und der Rohre das feuchte Tuch, um das Ventil und die Rohre abzukühlen.
- Wenn das Verbindungsrohr und das Abzweigrohr abgeschnitten werden müssen, verwenden Sie bitte die Spezialschere und verwenden Sie keine Säge.

### Auswahl des Rohrmaterials und der Spezifikationen

1. Bitte wählen Sie die Kältemittelleitung des unten angegebenen Materials. Material: Phosphordesoxidiertes nahtloses Kupferrohr, Modell: C1220T / 2H (Der Durchmesser ist über 19,05); C1220T-0 (Der Durchmesser liegt unter 15,88).
2. Dicke und spezifikationen: Überprüfen Sie die Rohrdicke und -spezifikationen gemäß der Rohrauswahlmethode (das Gerät ist mit R410A ausgestattet. Wenn das Rohr über 19.05 der 0-Typ ist, ist die Druckkonservierung schlecht. Daher muss es sich um einen 1 / 2H-Typ über die Mindestdicke handeln .
3. Das Abzweigrohr muss von Airwell sein.
4. Beachten Sie bei der Installation des Absperrventils die entsprechende Bedienungsanleitung.
5. Die Rohrinstallation sollte im zulässigen Bereich liegen.
6. Die Installation von Abzweigrohr und Sammelrohr sollte gemäß der entsprechenden Anleitung erfolgen.

Bedienen Sie beim Befestigen und Lösen der Mutter mit Doppelschlüsseln, da mit nur einem Schlüssel es nicht festgezogen werden kann.



Wenn Sie beim Festziehen der Mutter nicht auf die Mitte zielen, wird das Gewinde beschädigt, und dadurch wird ein Leck verursacht.

### Ablaufleitung entsorgen

- Stellen Sie sicher, dass der Abfluss ordnungsgemäß funktioniert.
- In Regionen, in denen mit Schnee zu rechnen ist, kann die Ansammlung und das Einfrieren von Schnee in dem Raum zwischen Wärmetauscher und Außenplatte die Betriebseffizienz verringern.
- Nach Durchlöcher des Lochs wird empfohlen, den Reparaturlack auf die Oberfläche der Randabschnitte aufzutragen, um Rostbildung zu vermeiden.

# Installationsanweisung

## Rohrspezifikation:

1. Rohrdurchmesser "a" (zwischen Innen- und Abzweigrohr) (abhängig vom Innenrohr)  
Weitere Informationen finden Sie im Handbuch des Raumklimagerätes.

2. Durchmesser von Rohr "B" (zwischen Abzweigrohren)

Gesamtinnenkapazität nach dem Zweigrohr (x100W)	Gasleitung. (mm)	Flüssigkeitsleitung (mm)
$X < 112$	Ø15.88	Ø9.52
$112 \leq X < 234$	Ø19.05	Ø9.52

3. Rohr "c" Durchmesser (Außenrohrdurchmesser)

Außenkapazität (100W)	Gasleitung. (mm)	Flüssigkeitsleitung (mm)
126	Ø15.88	Ø9.52
140	Ø15.88	Ø9.52
155	Ø15.88	Ø9.52

### Hinweis:

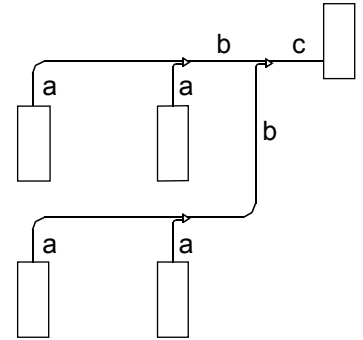
Wenn der Abstand zwischen dem Außenbereich und dem längsten Innenbereich mehr als 30m beträgt, sollte der Durchmesser des Hauptrohrs vergrößert werden.

### Kupferrohrauswahl:

Härte	Weichheit			
	Außen-Durchmesser (mm)	Ø6.35	Ø9.52	Ø12.7
DICKE (mm)	0.8	0.8	1.0	1.0

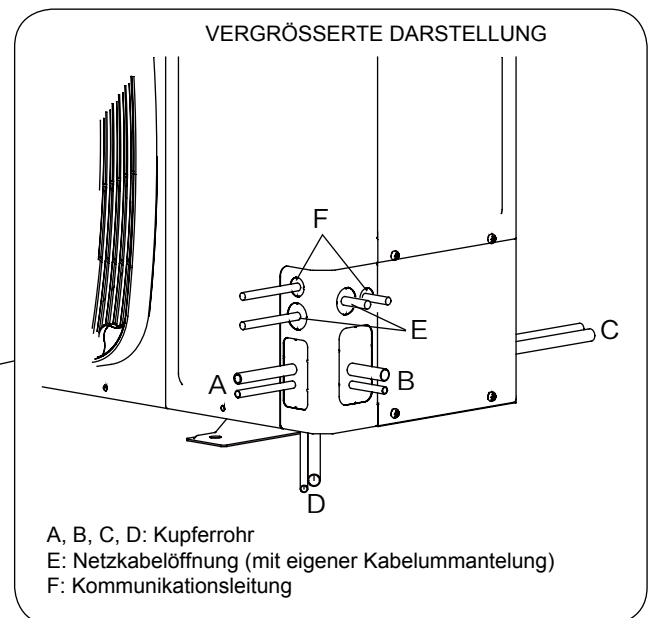
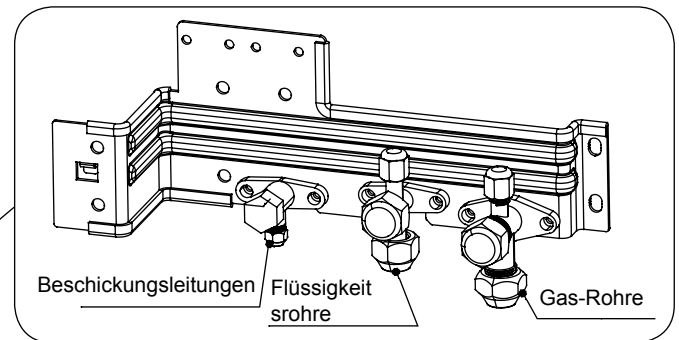
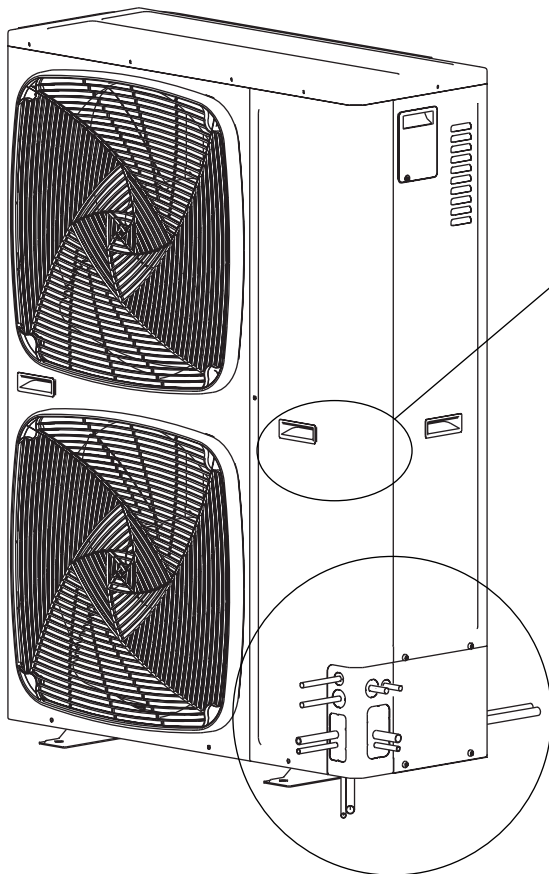
Härte	Halbe Härte			
	Außen-Durchmesser (mm)	Ø19.05	Ø22.22	Ø25.24
DICKE (mm)	1.0	1.1	1.2	1.4

Hinweis: Wenn das Kupferrohr mit einem Außendurchmesser von 19,05 ein Spiralrohr ist, sollte die Dicke über 1,1 liegen.



## Rohrverbindungsmethode

Rohre können in vier Richtungen angeschlossen werden



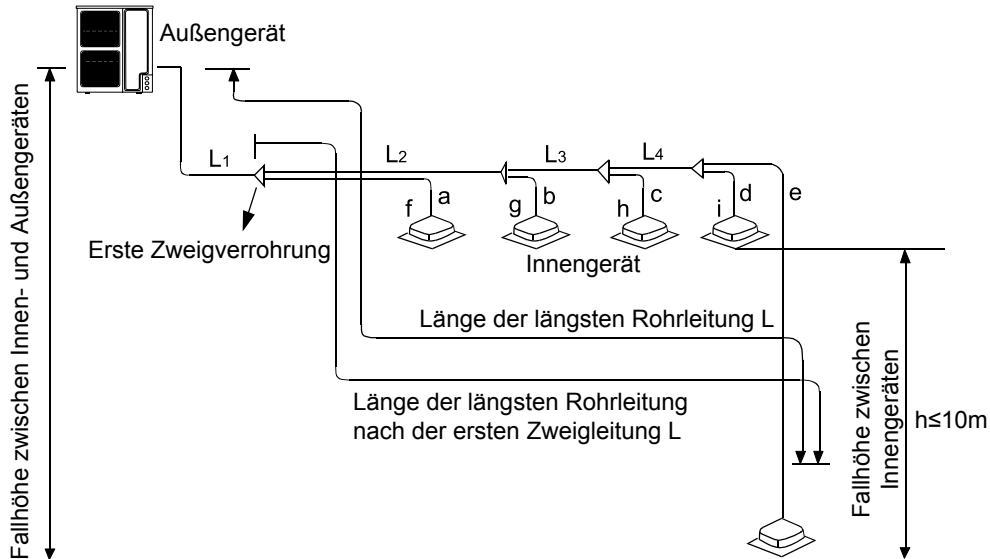
Wie in der Abbildung gezeigt, können die Rohrleitungen aus vier Richtungen angeschlossen werden. Durch das vordere / hintere Lochleitungsrohr am Abdeckloch oder direkt am Boden.

Lösen Sie die Rohr-Abdeckung von der Außenmaschine mit einem Schraubendreher und einem Hammer. Lösen Sie die Löcher entlang des Führungsdrahts. Schneiden Sie anschließend die Ränder der Löcher ab und montieren Sie sie an der Isolierhülle (Stelle), um die Verrohrung und die Verdrahtung zu schützen.

# Installationsanweisung

## Lange Pfeife und hoher Fall

### 1. Allowable pipe length and height difference



### Maximale Länge und Fallhöhe der Kältemittelleitungen

		Zulässiger Wert	Rohrleitungen
Rohrleitungslänge	Gesamtlänge der Rohrleitungen (tatsächliche Länge)		300m
	Längste Rohrleitung L	Tatsächliche Länge	150m
	Leitungslänge der Inneneinheit, die am weitesten von der ersten Zweigleitung L (*) entfernt ist		40m
Fallhöhe	Fallhöhe zwischen Innen- und Außengerät H	Außenbereich	50m
		Unten im Freien	40m
	Fallhöhe zwischen Inneneinheiten h		15m

## Gerätespezifikation und Anschlussmethode (Einheit: mm)

### A. Außengerät

Modell	Gasrohr		Flüssigkeitsleitung	
	Durchmesser (mm)	Verbindungsmethode	Durchmesser (mm)	Verbindungsmethode
4HP	Ø15.88	Aufgebördeltes Gelenk	Ø9.52	Aufgebördeltes Gelenk
5HP	Ø15.88		Ø9.52	
6HP	Ø15.88		Ø9.52	

### B. Innengerät

Bitte beziehen Sie sich auf das Handbuch für Raumklimageräte.

Verbindungsmethode Aufgebördeltes Gelenk

## Abzweigrohr

Außengerätetyp  
Abzweigrohrwahl:

Gesamtinnenkapazität (100W)	Modell (optional)
weniger als 335	TAU-335

### C. Rohrklasse und das Drehmoment

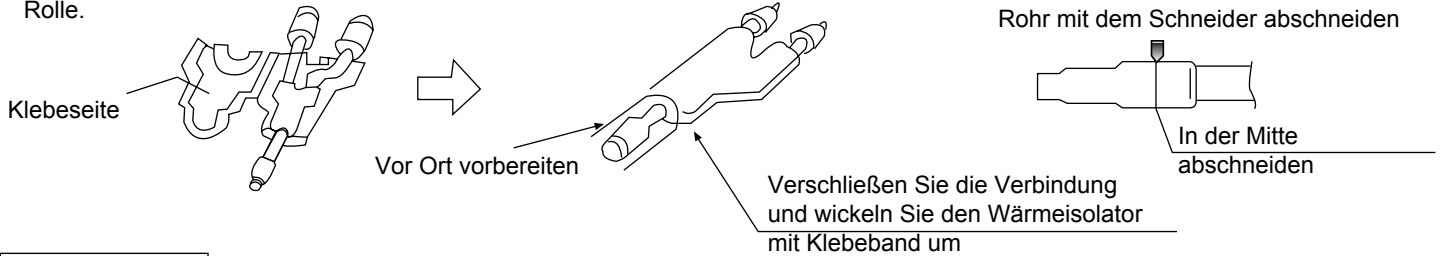
Durchmesser (mm)	Dicke (mm)	Drehmoment (N.m)
Ø6.35	0.8	16~20
Ø9.52	0.8	40~50
Ø12.7	1.0	
Ø15.88	1.0	90~120
Ø19.05	1.0	100~140
Ø22.22	1.1	—
Ø25.4	1.2	—
Nicht weniger als Ø28,58	Mehr als 1,4	—

Hinweis: Wenn das Kupferrohr mit einem Außendurchmesser von 19,05 ein Spiralrohr ist, sollte die Dicke über 1,1 liegen.

# Installationsanweisung

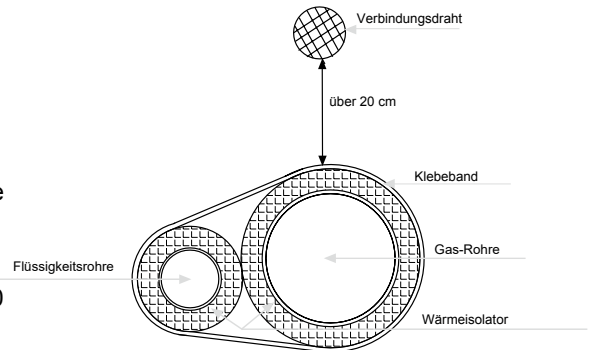
## Hinweis:

1. Achten Sie beim Anschließen des Sammelrohrs und des Außengeräts auf das Außenrohrmaß.
2. Wenn Sie den Durchmesser zwischen den Sammelrohren und zwischen den Einheiten anpassen, müssen Sie es auf der Seite der Zweigrohre ausführen.
3. Beim Schweißen mit Hartlot muss Stickstoff geblasen werden. Wenn dies nicht der Fall ist, wird Oxide produziert, und dadurch werden schwere Schäden verursacht. Um Wasser und Staub in das Rohr zu vermeiden, machen Sie den Rand bitte als äußere Rolle.



## Wärmeisolierung

- Die Gasleitung und Flüssigkeitsleitung müssen separat wärmeisoliert sein.
- Das Material für Gasleitung sollte der hohen Temperatur von über 120 ° C standhalten und das Material für Flüssigkeitsleitungen sollte der Temperatur über 70 ° C standhalten.
- Die Materialstärke sollte über 10 mm liegen, wenn die Umgebungstemperatur 30 ° C und die relative Luftfeuchtigkeit über 80% liegt, sollte die Materialstärke über 15mm liegen.
- Das Material sollte das Rohr dicht ohne Lücke festkleben und dann mit Klebeband umwickelt werden. Der Anschlussdraht kann nicht mit dem Wärmedämmungsmaterial zusammengefügt werden und sollte mindestens 20 cm entfernt sein .



## Kältemittelleitung befestigen

- Während des Betriebs wird das Rohr vibrieren und sich ausdehnen oder schrumpfen. Wenn es nicht fixiert ist, sammelt sich das Kältemittel auf einem Teil, und dies wird zum Brechen des Rohrs fuhren.
- Um die zentrale Belastung zu vermeiden, befestigen Sie das Rohr alle 2-3 m

## Rohrinstallation

Bitte führen Sie folgende Schritte aus, wenn Sie die Rohrverbindung herstellen:

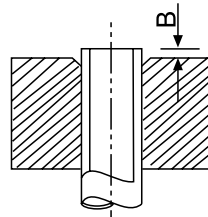
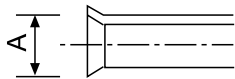
- Lassen Sie das Rohr und die Teile im Gerät nicht zusammenstoßen.
- Beim Anschließen der Rohre schließen Sie die Ventile vollständig.
- Schützen Sie das Rohrende vor Wasser und Verunreinigungen in den Rohren (Schweißen nach dem Abflachen oder Versiegeln mit Klebeband).
- Beim Biegen des Rohrs sollte der Halbdurchmesser der Biegung so groß wie möglich sein (mehr als das Vierfache des Rohrdurchmessers).

Die Verbindung zwischen der Außenflüssigkeitsleitung und der Verteilerleitung ist aufgebördelt. Bitte erweitern Sie das Rohr mit dem Spezialwerkzeug für R410A, nachdem Sie die Bördelmutter installiert haben. Wenn die vorstehende Rohrlänge jedoch mit der Kupferrohrlehre eingestellt wurde, können Sie das Originalwerkzeug zum Erweitern des Rohrs verwenden.

- Da es sich bei der Einheit um R410A handelt, ist das expandierende Öl das Esteröl und nicht das Mineralöl.
- Gehen Sie beim Bördelanschluss folgendermaßen vor: Befestigen Sie die Rohre beim Anschließen expandierendes Rohrs mit einem Doppelschlüssel. Das Drehmoment bezieht sich auf die vorigen Angaben.

Expandierendes Rohr: A (mm)

Rohraußendurchme (mm)	A 0 -0.4
Ø6.35	9.1
Ø9.52	13.2
Ø12.7	16.6
Ø15.88	19.7



Vorstehende Länge des Rohrs ist zu erweitern: B(mm)

Rohraußendurchmesser (mm)	Wenn es hartes Rohr ist	
	Spezialwerkzeuge für R410A	Das ehemalige Werkzeug
Ø6.35	0-0.5	1.0-1.5
Ø9.52		
Ø12.7		
Ø15.88		

- Die Verbingung von Außengasrohr und Kältemittelverteilrohr, sowie die Verbingung von Kältemittelverteilrohr und Zweigrohr sollten mit Hartlot verschweißt werden.

# Installationsanweisung

- Füllen Sie beim Schweißen des Rohrs Stickstoff auf. Sonst können die verursachten Verunreinigungen (ein Oxidationsfilm) die Kapillare und das Expansionsventil verstopfen, was zu einem tödlichen Versagen führt.

- Schützen Sie das Rohrende vor Wasser und Verunreinigungen in den Rohren (Schweißen nach dem Abflachen oder Versiegeln mit Klebeband).

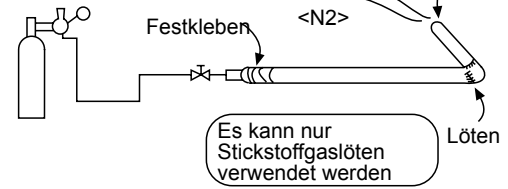


- Die Kältemittelleitung sollte sauber sein. Der Stickstoff sollte unter einem Druck von etwa 0.2 MPa fließen. Wenn Sie den Stickstoff einfüllen, versperren Sie das Ende des Rohrs von Hand, um den Druck im Rohr zu erhöhen, und lösen Sie dann die Hand (während Sie das andere Ende versperren).

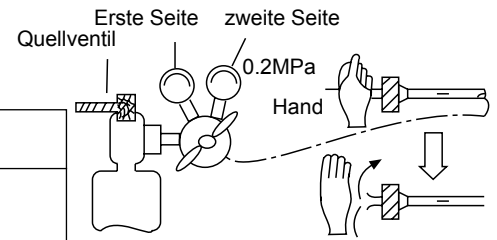
- Beim Anschließen der Rohre schließen Sie die Ventile vollständig.

- Verwenden Sie beim Schweißen des Ventils und der Rohre das feuchte Tuch, um das Ventil und die Rohre abzukühlen.

Verschließen Sie das Rohrende mit Klebeband oder Stopfen, um den Widerstand zu erhöhen, füllen Sie das Rohr mit Stickstoff auf

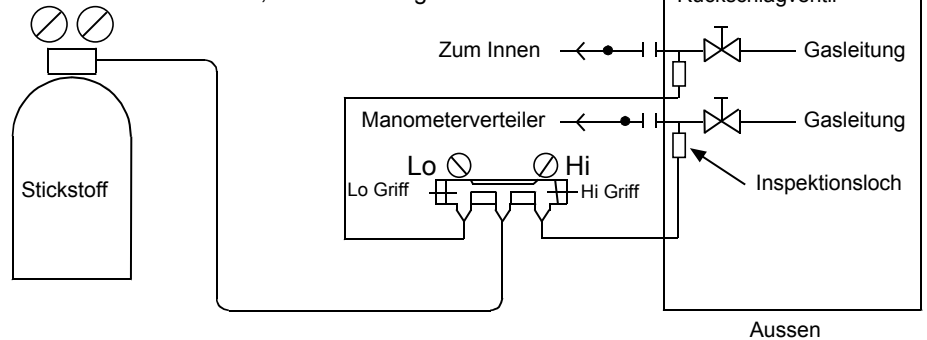


Es kann nur Stickstoffgaslöt verwendet werden



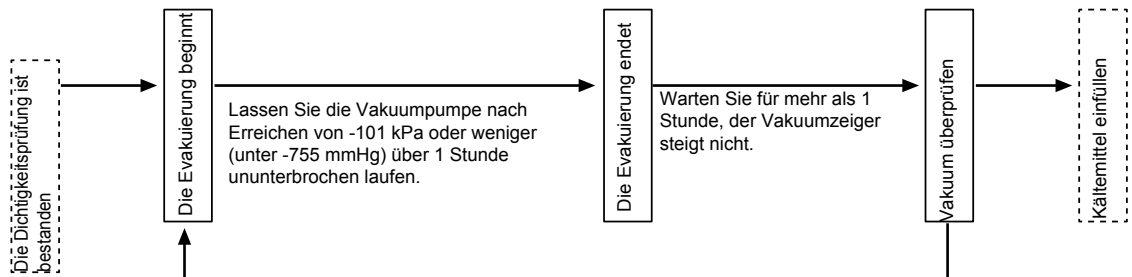
## (6) Dichtigkeitsprüfung

- Das Außengerät wurde im Werk auf Dichtheit geprüft. Führen Sie nach dem Anschließen des Verteilerrohrs die Dichtheitsprüfung über das Außenrückschlagventil und den Innenraum durch. Während des Testens sollten die Ventile geschlossen sein.
- Beziehen Sie sich auf die nachstehende Abbildung, um den Stickstoff in das Gerät einzuführen, um einen Test durchzuführen. Verwenden Sie niemals Chlor, Sauerstoff und brennbare Gase für die Dichtheitsprüfung. Wenden Sie Druck sowohl auf die Gasleitung als auch auf die Flüssigkeitsleitung an.
- Legen Sie den Druck schrittweise auf den Zieldruck an.
  - Legen Sie den Druck für mehr als 5 Minuten auf 0,5 MPa an, und überprüfen Sie, ob der Druck abfällt.
  - Legen Sie den Druck für mehr als 5 Minuten auf 1.5 MPa an, und überprüfen Sie, ob der Druck abfällt.
  - Legen Sie den Druck auf den Zieldruck (0.4 MPa) an und notieren Sie die Temperatur und den Druck.
  - Lassen Sie es über 1 Tage bei 4.0 MPa. Wenn der Druck nicht abfällt, ist der Test bestanden. Wenn sich zu diesem Zeitpunkt die Temperatur um 1 ° C ändert, ändert sich auch der Druck um etwa 0,01 MPa. Korrigieren Sie den Druck.
  - Wenn nach Bestätigung von a ~ d der Druck abfällt, liegt eine Leckage vor. Überprüfen Sie die Lötposition, die ausgestellte Position durch Auftragen von Seife. Ändern Sie die Leckstelle und führen Sie eine weitere Dichtheitsprüfung durch.
- Nach dem Lecktest muss die Evakuierung durchgeführt werden.



## (7) Evakuierung

Evakuieren Sie am Rückschlagventil des Flüssigkeitsabsperrentils und an beiden Seiten des Gasabsperrentils.



Wenn der Vakuumzeiger steigt, zeigt dies an, dass Wasser oder Lecks im System vorhanden ist. Überprüfen und ändern Sie das System und evakuieren Sie es erneut.



# Installationsanweisung

Da das Gerät mit dem Kältemittel R-410A eingefüllt ist, sollten die folgenden Punkte beachtet werden:

- Verwenden Sie bitte das Spezialwerkzeug für R410A, insbesondere für den Manometerverteiler und den Füllschlauch, um zu verhindern, dass das Öl in das Rohr gelangt.
- Um zu verhindern, dass das Öl in den Kältemittelkreislauf gelangt, verwenden Sie bitte den Gegenstromadapter.

## (8) Betrieb des Rückschlagventils

Methode zum Öffnen / Schließen:

- Nehmen Sie die Ventilkappe ab.
- Drehen Sie das Flüssigkeitsabsperrentil und das Gasabsperrentil mit einem Sechskantschlüssel bis zum Anschlag. Beim gewaltsamen Öffnen des Ventils wird das Ventil beschädigt.
- Die Ventilkappe festziehen.

Anzugsdrehmoment wie die Tabelle unten:

Anziehdrehmoment Nm			
	Schaft (Ventilkörper)	Kappe (Abdeckung)	T-förmige Mutter (Kontrollverbindung)
Für Gasleitung	weniger als 7	weniger als 30	13
Für Flüssigkeitsleitung	7.85 (MAX15.7)	29.4 (MAX39.2)	8.8 (MAX14.7)

## (9) Zusätzliche Kältemittelfüllung

Füllen Sie das zusätzliche Kältemittel in flüssigem Zustand mit dem Messgerät auf.

Wenn das zusätzliche Kältemittel nicht vollständig eingefüllt werden kann, wenn das Außengerät stoppt, füllen Sie es im Testmodus ein.

Wenn das Gerät längere Zeit ohne Kältemittel läuft, tritt ein Verdichterfehler auf.

(Das Einfülllilen des Kältemittels muss innerhalb von 30 Minuten beendet sein, insbesondere wenn das Gerät läuft.)

A. Die Lademenge bei Auslieferung schließt das Kältemittel in der Rohrleitung aus.

B. Das Gerät wird nur mit der Standardmenge an Kältemittel befüllt (Verteilerrohrlänge beträgt 0 m). Zusätzliche Füllmenge = tatsächliche Länge der Flüssigkeitsleitung x zusätzliche Menge pro Meter Flüssigkeitsleitung

Zusätzliche Lademenge =  $L1 \times 0,35 + L2 \times 0,25 + L3 \times 0,17 + L4 \times 0,11 + L5 \times 0,054 + L6 \times 0,022$

L1: Gesamtlänge von 22,22 Flüssigkeitsrohr; L2: Gesamtlänge von 19,05 Flüssigkeitsrohr; L3: Gesamtlänge von 15,88 Flüssigkeitsrohr;

L4: Gesamtlänge von 12,7 Flüssigkeitsrohr; L5: Gesamtlänge von 9,52 Flüssigkeitsleitungen; L6: Gesamtlänge von 6,35 Flüssigkeitsrohr;

C. Kältemittelbefüllung und zusätzliche Befüllung

Zusätzliche Kältemittelfüllung pro Meter (kg / m)						Bei Auslieferung aufladen
Ø22.22	Ø19.05	Ø15.88	Ø12.7	Ø9.52	Ø6.35	
0.35	0.25	0.17	0.11	0.054	0.022	Siehe Etikett

Hinweis:

- Verwenden Sie bitte das Spezialwerkzeug für R410A, insbesondere für den Manometerverteiler und den Füllschlauch, um zu verhindern, dass das Öl in das Rohr gelangt.
- Kennzeichnen Sie den Kältemitteltyp in verschiedenen Farben auf dem Tank. R410A ist rosa.
- Der Fuelzylinder darf nicht verwendet werden, da sich der R410A beim Wechsel in den Zylinder ändert.
- Beim Einfüllen von Kältemittel sollte das Kältemittel in flüssigem Zustand aus dem Tank entnommen werden.
- Kennzeichnen Sie das gezählte Kältemittelvolumen aufgrund der Verteilerrohrlänge auf dem Etikett.

GWP: 2088

Das Produkt enthält fluoridierte Treibhausgase, und seine Funktionsweise hängt von solchen Gasen ab.

## (10) Kältemittelrückgewinnung

- Start: Drücken Sie auf der Hauptsteuerplatine die Start- und Stopp-Tasten gleichzeitig für 5 Sekunden. Die Maschine wechselt in die automatische Kältemittelrückgewinnungssteuerung: Der Kompressor startet, die rechte Seite der Maschine / C0 und die digitale Ps-Röhre blinken ungefähr 3 Minuten.
- Betrieb: Wenn die Digitalröhre C1 und Ps abwechselnd blinkt, muss das Flüssigkeitsleitungsventil manuell abgeschaltet werden.
- Absperrventil: Wenn Ps <1kg, digitale Röhrenanzeige C2, schnelles manuelles Absperrventil, 5S nach dem Herunterfahren des Systems.
- Ende: Manuelle Abschaltung zum Zurücksetzen des Programms.

Hinweis: Heizen, Standby oder Herunterfahren: Außenmaschine kann so zum Kühlbetrieb gezwungen werden.

# Elektrische Verdrahtung und Anwendung

## ⚠️ WARNUNG

- Schalten Sie den Hauptschalter der Maschine im Innen- und Außenbereich mehr als 1 Minute vor der Verkabelung oder ordentlichen Inspektion aus.
- Dies muss erfolgen, um die Zerstörung von Drähten und elektrischen Komponenten durch Ratten oder andere Tiere zu vermeiden. Im schlimmsten Falle kann dies zur Entstehung eines Brandes führen.
- Um einen Schaden an der Verkabelung zu vermeiden, vermeiden Sie den Kontakt mit den Kältemittelleitungen, den Stahlkanten und den elektrischen Komponenten. Im schlimmsten Falle kann dies zur Entstehung eines Brandes führen.

## ⚠️ VORSICHT

- Befestigen Sie das Netzkabel mit einem Kabelbinder an der Maschine.

### Anmerkung:

Wenn Sie die Maschine im Außenbereich verkabeln und kein Kabelbinder zur Verfügung steht, möchten wir Sie bitten, das Kabel mit einem Gummiring zu befestigen.

## ⚠️ VORSICHT

- Im Falle eines 3- oder 5-phasigen Kabeltyps, muss die Stromversorgung der internen Maschinen verbunden sein, indem Sie die Linien L1 und N nutzen, wobei die Nutzung der Linien L1-L2 und L1-L3 untersagt ist, weil ansonsten die elektrische Komponente beschädigt wird.

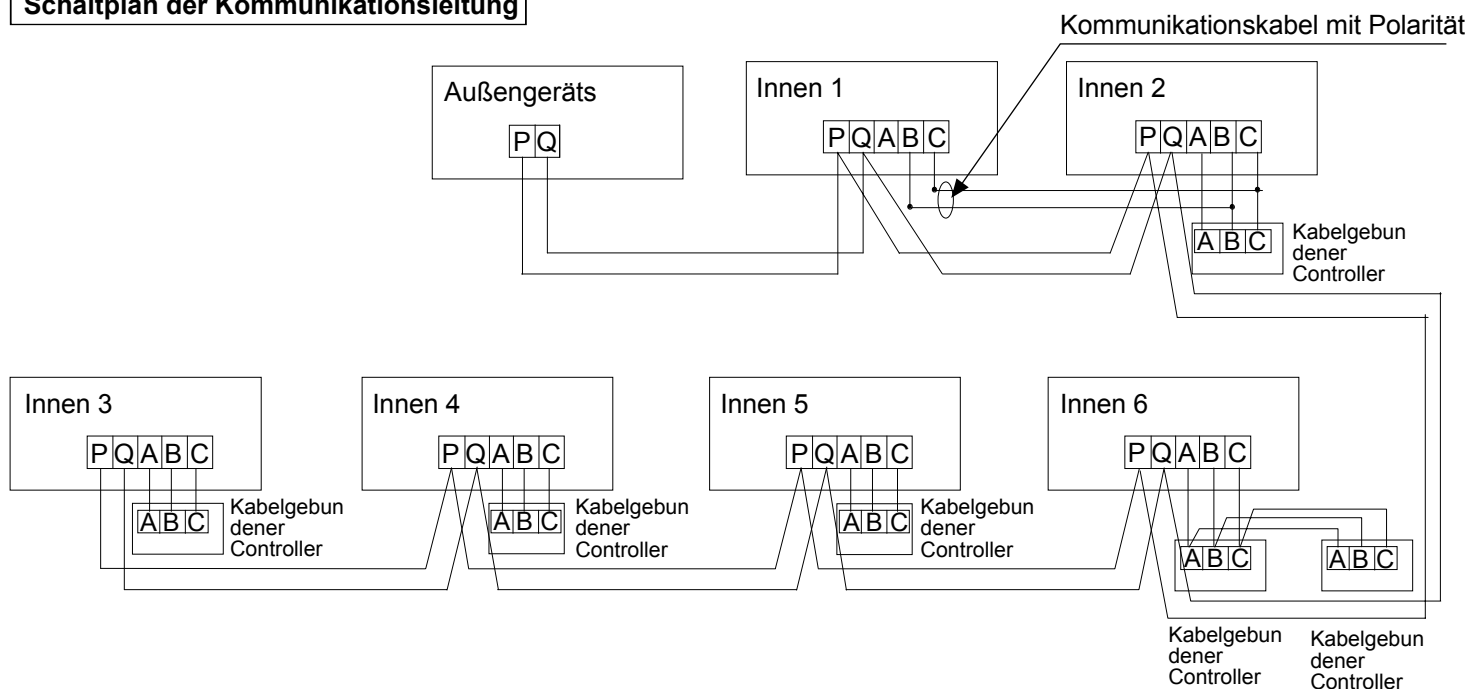
## Führen Sie die Inspektion durch

- Um sich zu versichern, dass die elektrische Ausstattung, die am Montageort eingesetzt wird (Hauptschalter, Schutzschalter, Verkabelung, Leitungs- und Verkabelungsterminals, usw.) gemäß den laufenden Daten ausgewählt wurden, um zu gewährleisten, dass die Vorrichtung den nationalen Standards entspricht.
- Überprüfen Sie, dass die Stromversorgungsspannung im Bereich von 10% der Nennspannung liegt und das Erdungskabel in der Stromversorgungslinie eingeschlossen ist. Anderenfalls werden
- Überprüfen sie, ob die Stromversorgung in Betrieb ist. Anderenfalls wird der Kompressor nicht in Betrieb genommen, falls die Spannung zu niedrig ist.
- Messen Sie den Isolationswiderstand zwischen dem Boden und den Terminals der elektrischen Vorrichtung, um sich zu versichern dass dieser oberhalb des Wertes von 1 MΩ liegt. Anderenfalls kann das System nicht in Betrieb genommen werden, um die Ursache des Lecks zu ermitteln und die Instandhaltung durchzuführen.

## Anschluss

- Verbinden Sie das Netzkabel mit dem Terminal der internen Einheit und der externen mechanischen und elektrischen Gaskasten. Verbinden Sie das Erdungskabel mit dem Erdungsbolzen der externen Maschine und der internen mechanischen und elektrischen Box.
- Verbinden Sie die externe und interne Kommunikationslinien mit den Terminals 1 und 2 am Terminal. Falls das Netzkabel verbunden ist, wird die Leiterplatte beschädigt. Verwenden Sie ein abgeschirmtes, verdrehtes Adernpaar.
- Verbinden Sie die Befestigungsschrauben nicht an der Vorderseite des Deckels.
- Das Netzkabel muss aus Kupferdraht bestehen und die Stromversorgung muss die Vorgaben der Norm IEC 60245 erfüllen. Falls das Netzkabel länger als 20 m ist, so ist eine Vergrößerung erforderlich.
- Die Stromversorgungslinie wird mit einem runden Anschlussterminal mit einer isolierenden Schutzhülse befestigt. Verwenden Sie keine Blech- oder Strangpressteile für den Anschluss, um zu vermeiden, dass die Trennungslinie Feuer fängt.

## Schaltplan der Kommunikationsleitung





# Elektrische Verdrahtung und Anwendung

Alle Außen- und Innengeräte sollten parallel mit 2 unpolaren Drähten verbunden sein. Drei Verdrahtungsmethoden zwischen kabelgebundenem Controller und Innengerät:

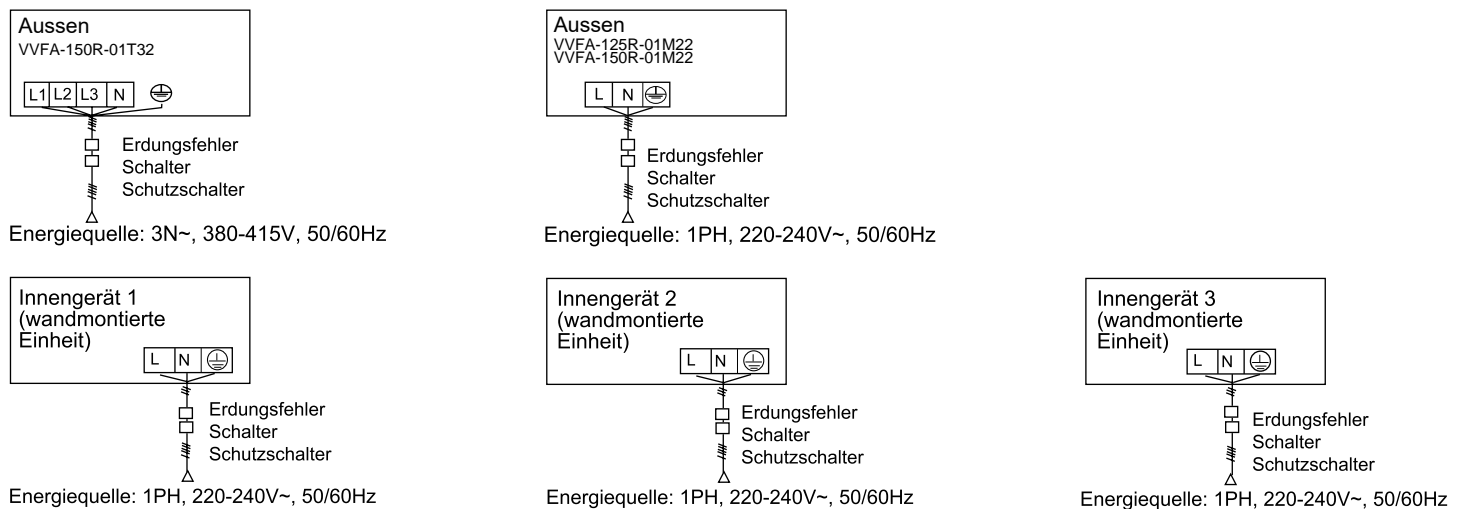
A.1 zu multi (Gruppensteuerung): Ein kabelgebundener Controller steuert 2 bis 16 Innengeräte, wie in der obigen Abbildung gezeigt, Innengerät 1 ~ Innengerät 2: Das Innengerät 2 ist als Master-Einheit, die anderen sind als Slave-Einheiten. Der kabelgebundene Controller und die Master-Einheit (direkt mit dem kabelgebundenen Controller verbunden) sind über 3 polare Drähte verbunden. Die anderen Innengeräte und die Master-Einheit sind über 2 polare Drähte verbunden.

B 1 zu 1 (ein kabelgebundener Controller steuert ein Innengerät): Wie in der Abbildung oben gezeigt, Innengerät 3- Innengerät4, das Innengerät und die kabelgebundene Controller sind über 3 polare Drähte verbunden.

C 2 zu 1 (zwei kabelgebundene Controller steuern einen Innengerät): wie in der obigen Abbildung gezeigt, Innengerät 6. Einer der kabelgebundenen Controller kann als Master-Controller konfiguriert werden, der andere als Slave-Controller. Die Master-Slave-Kabelverbindung und die Verbindung zwischen Master- und interner Einheit erfolgt über 3 entgegengesetzte Drähte.

Wenn das Innengerät über eine Fernbedienung gesteuert wird, lesen Sie die "Tabelle der Master-Einheit über kabelgebundene Steuerung / Slave-Einheit über kabelgebundene Steuerung / Einheit über Fernbedienung". A, B C, die auf dem Terminalblock angezeigt wird, braucht keine Kabel und wird auch nicht mit der Kabelsteuerung verbunden.

## Schaltplan des Stromkabels



Die Innen- und Außengeräte nutzen ihre individuelle Stromquelle. Alle Innengeräte verwenden eine Stromquelle. Sie müssen den Leck- oder Überspannungsschalter montieren, da es ansonsten zu einem elektrischen Schlag kommt.

## Stromquelle und Stromkabel des Außengeräts

Artikel		Energiequelle	Stromkabelabschnitt (mm <sup>2</sup> )	Leistungsschalter (A)	Nennstrom des restlichen Kreislaufschutzschalters (A) Erdungsfehler Schalter (mA) Reaktionszeit (S)	Erdungskabel	
						Abschnitt (mm <sup>2</sup> )	Schraube
Individuelle Leistung	VVFA-125R-01M22	1PH, 220-240V~, 50/60Hz	10	50	50A 30mA unter 0,1S	10	M5
	VVFA-150R-01M22		10	50		10	M5
	VVFA-150R-01T32	3N~, 380-415V, 50/60Hz	4	20	20A 30mA unter 0.1S	4	M5

- Das Netzkabel muss fest befestigt sein.
- Um einen elektrischen Schlag zu vermeiden, trennen Sie die Stromversorgung mindestens 1 Minute lang, bevor Sie die elektrischen Teile warten. Messen Sie auch nach 1 Minute immer die Spannung an den Anschlüssen der Hauptkreiscondensatoren oder an den elektrischen Teilen und stellen Sie vor dem Berühren sicher, dass diese Spannungen 50 VDC oder weniger betragen.
- An die Verantwortlichen für elektrische Verkabelung: Das Gerät erst betreiben, wenn die Kältemittelleitung abgeschlossen ist. (Wenn die Leitung nicht betriebsbereit ist, jegliche Inbetriebnahme der Kompressor führt zur Beschädigung.)
- Jedes Außengerät muss gut geerdet sein.

# Elektrische Verdrahtung und Anwendung

- Wenn das Stromkabel den Bereich überschreitet, dicken Sie es entsprechend.
- Das Gerät muss gemäß den nationalen Verdrahtungsvorschriften installiert werden.
- Alle Verkabelungen müssen von einem autorisierten Elektriker ausgeführt werden.
- Stellen Sie sicher, dass Sie einen Fehlerstromschutzschalter gemäß den geltenden Gesetzen installieren. Andernfalls kann es zu einem elektrischen Schlag kommen.

## Stromquelle und Kommunikationskabel für das Innengerät

### ⊘ VERBIETEN

- Stromleitungen dürfen keine anderen Drähte außer Kupferdraht nutzen.
- Alle internen und externen Maschinen müssen mit der Erdung der Stromversorgung verbunden sein. Der Erdungsdraht darf nicht mit dem Erdungsdraht der Gas-, Wasserleitung, des Blitzableiters oder Telefons verbunden werden. Falls die Erdung nicht passend ist, kann es zu einem elektrischen Schlag oder zu einem Brand kommen.
- Auf der Versorgungslinie muss ein Leckschutzschalter montiert werden, da es ansonsten zu einem elektrischen Schlag oder Brand kommen kann.
- Der Betrieb und die Instandhaltung der elektrischen Ausstattungen muss unter der Bedingung durchgeführt werden, dass die Stromversorgung abgetrennt wird.
- Die internen und externen Einheiten weisen ihre unabhängige Stromversorgung auf.
- Die Signal- und Stromleitung muss unabhängig, ohne Zugang zur elektrischen Signalleitung sein.

Artikel Interner Gesamtstrom (A)	Stromkabelabschnitt (mm <sup>2</sup> )	Drahtlänge (m)	Nennstrom des Überstromschalters (A)	Nennstrom des restlichen Kreislaufschutzschalters (A) Erdungsfehler Schalter (mA) Reaktionszeit (S)	Abschnitt der Kommunikationsleitung	
					Außen / Innen (mm <sup>2</sup> )	Innen / Innen (mm <sup>2</sup> )
<10	2	23	20	20A, 30mA, unter 0,1 s	2-adriger × (0,75-2,0 mm <sup>2</sup> ) abgeschirmter Draht	
≥10 und <15	3.5	24	30	30A, 30mA, unter 0.1s		
≥15 und <22	5.5	27	40	40A, 30mA, unter 0.1s		
≥22 und <27	10	42	50	50A, 30mA, unter 0.1s		

- Das Netzkabel und Kommunikationskabel müssen fest befestigt sein.
- Jedes Außengerät muss gut geerdet sein.
- Wenn das Stromkabel den Bereich überschreitet, dicken Sie es entsprechend.
- Geschirmte Schicht der Kommunikationskabel müssen miteinander verbunden und an einem Punkt geerdet werden.
- Die Gesamtlänge des Kommunikationskabels darf 1000 m nicht überschreiten.

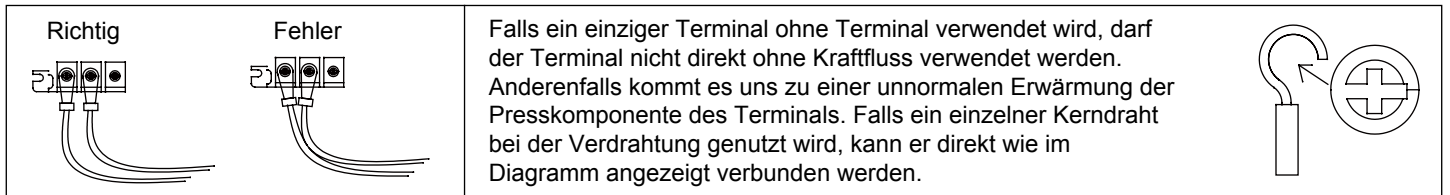
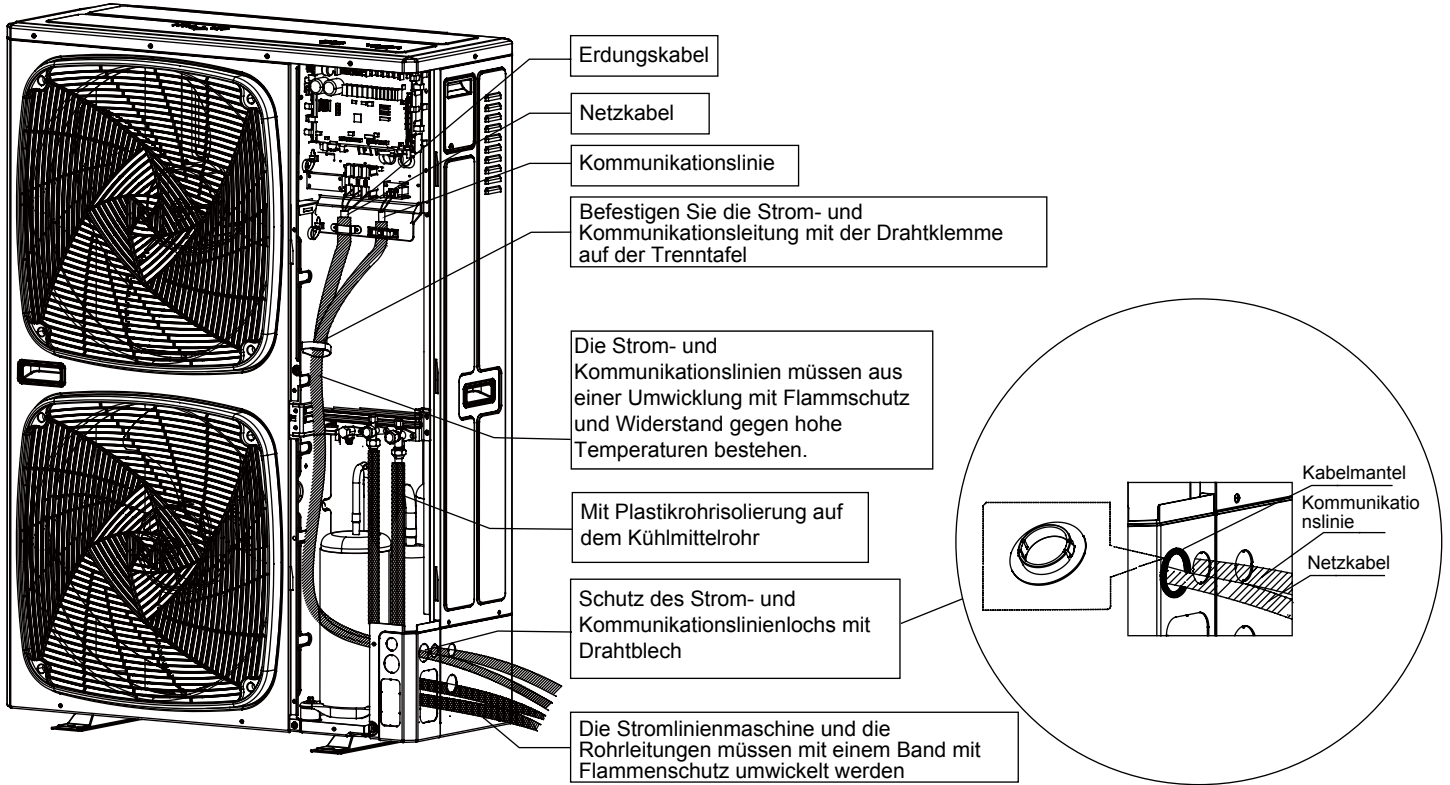
## Kommunikationskabel für kabelgebundenen C

Länge der Signalleitung(m)	Verdrahtungsmaße
≤250	0,75 mm <sup>2</sup> × 3-Kern-Abschirmlinie

- Die abgeschirmte Lage der Signalleitung muss an einem Ende mit einer Erdung versehen werden.
- Die Gesamtlänge der Signalleitung darf nicht länger als 250 m sein.

# Elektrische Verdrahtung und Anwendung

## Elektrisches Verkabelungsdiagramm der externen Einheit



# Installation und Fehlerbehebung

## 1. Montage- und Fehlerbehebungsmethode der externen Maschine

SW01	SW02	Anzeige des Inhalts der digitalen Rohrs in sieben Dezimalzahlen
0	0	Fehlercode der externen Maschine Die Maschineeinheiten sind nicht gesperrt und es liegt kein Fehler hinsichtlich der „Maschinennummer, der Maschinenkapazität, des Stromversorgungstyps“. (1) Die Anschlussmaschinennummer: Anzeige „H“ + Maschineeinheiten. „H08“ gibt an, dass die Maschine mit 8 internen Maschinen verbunden ist. (2) Kälteleistung des externen Mechanismus: wie die Maschine VVFA-150R-01M22 gibt auch diese den (3) Stromversorgungstyp 6HP an: 220 stellt eine Einzelphase zu 220 V dar und 380 stellt einen dreiphasigen Betrieb zu 380 V dar.
	1	Externer Betriebsmodus (Anhalten: OFF; Kühlung; CCC, Heizung: HHH)
	2	Programmversion
	3	E2 Ausgabe
	4	Ideale Kompressorenfrequenz (5 Sekunden für die Inbetriebsetzung der manuellen Frequenzsteuerung, Anpassung der Frequenz nach Oben/Unten, 5 Sekunden für die Abschaltung der manuellen Frequenzsteuerung. Manuelle Steuerung, Frequenz der blinkenden Anzeige, keine manuelle Steuerung, Frequenz der normalen Anzeige
	5	Derzeitige Kompressorenfrequenz
	6	Einheit innerhalb der Maschine
	7	Maschineeinheiten
	8	Externe Maschinenkapazität
	9	Externer Belüfter 1 (BELÜFTER1) Geschwindigkeit (Einheit: RPM, maximale Anzeige von 999)
	A	Externer Belüfter 2 (BELÜFTER2) Geschwindigkeit (Einheit: RPM, maximale Anzeige von 999)
	B	Die durchschnittliche Tc2-Temperatur der internen Maschine (Einheit: Celsius)
	C	Die aktuelle durchschnittliche Tc2-Temperatur der Einheit (Einheit: Zentigrad)
	D	Überhitzung des Heizziels (Einheit: Celsius)
	E	Besonderer Betriebszustand der Maschine: Erster Bit: Stromversorgungstyp (0- Einzelphase 1- dreiphasig); zweite Stelle: Lautlos (0-aus; 1- offen); dritte Stelle: zu strömende Luft (0- aus, 1- offen) (101: dreiphasige Stromversorgung, lautlos ausgeschaltet, Gas öffnen)
	F	Zwangslüfter läuft, keine verpflichtende Anzeige „ENTLÜFTER“ (nach der Inbetriebnahme braucht das Gerät 5 Sekunden, um auf die manuelle Steuerung des Lüfters überzugehen und das Lüftergetriebe nach Oben/Unten einzustellen und 5 Sekunden, um die Steuerung des Lüfters zu verlassen); verpflichtende Anzeige „0-15“; diese Funktion wird nicht von externen Fehlern beeinflusst.
	1	0
1		Ta: ringförmiger Temperatursensor (Einheit: Celsius)
2		Ts: Absaugesensor (Einheit: Celsius)
3		Te: Entfrostsensoren (Einheit: Celsius)
5		Pd Hochdruck (Einheit: kg)
6		Ps: Niedrigdruck (Einheit: kg)
7		PMW-Öffnung der externen Maschine (Einheit: pls, maximale Anzeige 999)
8		Ventilzustand erster Bit: 4WV (0- geschlossen, 1- offen); zweiter Bit: SV1 (0- geschlossen, 1- offen); dritter Bit: SV2 (0- geschlossen, 1- offen) (Das Beispiel 101 zeigt an, dass 4WV eingeschaltet ist, SV1 ausgeschaltet ist und SV2 eingeschaltet ist)
9		Erster: Hochspannungsschalter HPS (0-abtrennen,1-geschlossen); zweiter: Niederspannungsschalter LPS (0-abtrennen, 1-geschlossen); dritter: Heizungsband (0-geschlossen, 1-öffnen) (101:HPS LPS geschlossen, den Heizungsband öffnen)
A		Tfin: Temperaturmodul (Einheit: Celsius)
B		Strom betätigen (Einheit: A, 1 Dezimalzahl)
D		DC-Spannungsmodul (Einheit: V)
E	CT Strom (Einheit: A, 1 Dezimalzahl) Abwechselnde Zwangskühlungsanzeige „CCC“ (in Betrieb setzen mit 5 Sekunden zwecks Zugangs zu allen internen Kühlungsoperationen und 5 Sekunden, um die entsprechende Operation zu verlassen).	

# Installation und Fehlerbehebung

SW01	SW02	Anzeige des Inhalts der digitalen Rohrs in sieben Dezimalzahlen
1	F	Zwingende abwechselnde Heizungsanzeige „HHH“ (zwecks Inbetriebnahme, 5 Sekunden für den Zugang, alle internen Heizungsmechanismen laufen, die Stoptaste betätigen, um das Programm in 5 Sekunden zu verlassen).
2	0-F	Die Kommunikation zeigt die Programmversion (1 Dezimalzahl) oder „---“
3	0-F	Den Maschinentyp: (0: übliche interne Maschine; 1: hängende Wand; 2: Frischluftmaschine; 3: Wärmetauscher; 4/5/6/7: übliche interne Maschine).
4	0-F	Falls der interne Fehlercode nicht angezeigt wird, erscheint „---“
5	0-F	Kapazität der internen Maschine (1 Dezimalstelle)
6	0-F	Eins und zwei: derzeitiger Betriebsmodus der internen Maschine, (00: ausgeschaltet, 01: Luftversorgung, 02: Kühlung, 03: Entfeuchtung, 04: Heizung), drei: externe Anforderungen an die Maschinenkapazität (0: Nr. 1: ja)
7	0-F	PMW-Öffnung der internen Maschine (Einheit: pls, maximale Anzeige 999)
8	0-F	Interne Einheit der Klimaanlage: Punkt 1: Schwimmschalter (0-abtrennen; 1- geschossen), Punkt 2: Wasserpumpe (0-geschlossen, 1-offen); Punkt 3: elektrische Heizung (0-geschlossen; 1-offen) (110 Schwimmschalter ist geschlossen, die Wasserpumpe ist offen, die elektrischer Heizung ist ausgeschaltet)
9	0-F	TA interne Maschine: Umgebungstemperaturwert (Einheit: Celsius)
A	0-F	Interne Maschine TC1: Lufttemperaturwert (Einheit: Celsius)
B	0-F	Interne Maschine TC2: Flüssigkeitsrohrtemperatur (Einheit: Celsius)
C	0-F	Interner Maschinenmotor: laufende Luftzuggeschwindigkeit im Raum (0- Stopp, 1 - niedrige Luftzuggeschw., 2- Schlag, 3- hohe Luftzuggeschw.)

## 2. Anzeige der Modulparameter der Unterkühlungsventilplatte

SW01	SW02	Anzeige des Inhalts der digitalen Rohrs in sieben Dezimalzahlen
D	0	Fehlercode der Überkühlungsventilplatte (Kaltplattenmodul gesendet)
	1	Programmversion der unterkühlten Ventilplatte (1 Dezimalstelle)
	2	Die ideale Öffnung des Expansionsventils der sehr kalten Ventilplatte (Einheit: pls, maximal: 999)
	3	Die derzeitige Öffnung des Expansionsventils der kalten Ventilplatte (Einheit: pls, maximal: 999)
	4	Tc1-Temperatur der Überkühlungsventilplatte (Einheit: Celsius)
	5	Tc2-Temperatur der Überkühlungsventilplatte (Einheit: Celsius)
	6	Abstellung (Anzeige „---“)
	7	Abstellung (Anzeige „---“)
	8	Abstellung (Anzeige „---“)
9	Abstellung (Anzeige „---“)	

# Installation und Fehlerbehebung

## 3. Einstellung des PCB-Dip-Schalter der externen Einheit. Achten Sie auf die unterschiedliche PCB-Version.

In der folgenden Tabelle bedeutet 1 AN, 0 AUS.

### BM1-Einführung

BM1_1	Suchen des Innengeräts nach dem Start	0	beginnt das Innengerät zu suchen
		1	Suchen des Innengeräts stoppen und die Menge sperren
BM1_2	Auswahl des Celsius- bzw. Fahrenheitbereichs	0	Celsiusbereich
		1	Fahrenheitbereich
BM1_3	Äußerer statischer Druck	0	Hoch
		1	NIEDRIGE
BM1_4	Energiesparungs- oder Kühlungseffektpriorität	0	Energiesparpriorität
		1	Kühlungseffektpriorität
BM1_5	Interne gleichzeitige Steuerung	0	Nein
		1	Ja
BM1_6	Auswahl des Entfrostonzustandes	0	Bereich, in dem Frostschäden unwahrscheinlich sind
		1	Bereich, in dem Frostschäden wahrscheinlich sind
BM1_7	Entfrostonstufe	0	Normal
		1	Lauter
BM1_8	Auswahl leiser Betrieb	0	Verboten (ohne leisen Betrieb)
		1	Ermöglichen (mit leisem Betrieb)

### BM2 Einführung

BM2_1	Nur Kühl- oder Heizpumpe	[1]	Nur Kühl- oder Heizpumpe		
		0	Heizpumpe (Standardeinstellung)		
		1	Nur kalt		
BM2_2 BM2_3 BM2_4	Motorleistungsauswahl im Außenbereich	[2]	[3]	[4]	Motorleistungsauswahl im Außenbereich
1		0	0	4HP	
1		0	1	5HP	
1	1	0	6HP		
BM2_5	Auswahl der Stromquelle	[5]	Auswahl der Stromquelle		
		0	Einzelphase		
		1	3-Phase		
BM2_7 BM2_8	Priorität des laufenden Betriebs	[7]	[8]	Priorität des laufenden Betriebs	
0		0	Inbetriebnahme vorher (Standardeinstellung)		
0		1	Inbetriebnahme vorher später Kühlung		
1		0	vorher		
1	1	Vorherige Heizung			

Hinweis: Entweder ist die interne Einheit entsperrt oder die gesperrte Menge entspricht nicht der derzeitigen Anschlussnummer: Das Gerät kann nicht in Betrieb gesetzt werden.

## 4. Brückenanleitung

CJ1: Kürzen, bevor der Strom EINGESCHALTET wird--- Prüfung der PCB-Funktion (für die Werkproduktion verwendet. Kürzen, nachdem der Strom EINGESCHALTET wird-- kurze Zeitfunktion, 60 Sekunden werden zu 1 Sekunde.

CJ2: Reserviert

# Fehlercode

## Fehlercode des Wandlers der externen Einheit

Digitale Röhrenanzeige an der Master-Einheit	Anzeige am kabelgebundenen Controller (Hex)	Fehlercode-Definition	Falsche Beschreibung	Bemerkungen
20	20-0	Abtautemperatur, Sensor Te Fehler	Der AD-Wert liegt unter 11 (offener Kreislauf) und über 1012 (kurzer Kreislauf) von 60 Sekunden, im Kühlungsmodus, falls der Sensor nicht normal funktioniert, die Einheit übernimmt außerdem keine Entfrostsung und innerhalb von 3 Minuten nach der Entfrostsung ertönt kein Alarm	Wiederaufnehmbar
20	20-1	Abtautemperatur, Sensor Tc Fehler		
21	21	Umgebungstemperatur, Sensor Ta anormal	Der AD-Wert ist 60 Sekunden lang unter 11 (offener Stromkreis) oder über 1012 (Kurzschluss), beim Abtauen und innerhalb von 3 Minuten nach dem Abtauen, kein Alarm	Wiederaufnehmbar
22	22	Saugtemperatur, Sensor Tsi-Ausfall	Der AD-Wert ist 60 Sekunden lang unter 11 (offener Stromkreis) oder über 1012 (Kurzschluss), beim Abtauen und innerhalb von 3 Minuten nach dem Abtauen, kein Alarm	Wiederaufnehmbar
23	23	Auslasstemperatur, Sensor Td Fehler	Nach dem Betrieb des Kompressors über einen Zeitraum von 5 Minuten, liegt der AD-Wert unter 11 (offener Kreislauf) oder über 112 (kurzer Kreislauf) über 60 Sekunden während der Inbetriebnahme, Entfrostsung und innerhalb von 3 Minuten nach der Entfrostsung, kein Alarm	Wiederaufnehmbar
26	26-0	Kommunikationsfehler des Innengeräts	Für ununterbrochene 200 Zyklen kann die angeschlossenen Innengeräte nicht gefunden werden	Wiederaufnehmbar
26-1	26-1		Über 300 darauffolgende Sekunden, ist die gesuchte interne Menge größer als die eingestellte Menge.	
26-2	26-2		Über 300 darauffolgende Sekunden, ist die gesuchte interne Menge größer als die eingestellte Menge.	
28	28	Hochdrucksensor Pd-Fehler	Der AD-Wert ist 30 Sekunden lang unter 11 (offener Stromkreis) oder über 1012 (Kurzschluss), beim Abtauen und innerhalb von 3 Minuten nach dem Abtauen, kein Alarm	Wiederaufnehmbar
29	1D	Niederdrucksensor Ps- Fehler	Der AD-Wert ist 30 Sekunden lang unter 11 (offener Stromkreis) oder über 1012 (Kurzschluss), beim Abtauen und innerhalb von 3 Minuten nach dem Abtauen, kein Alarm	Wiederaufnehmbar
30	30	HPS-Fehler des Hochdruckschalters	Es wird ein Alarm ausgelöst, falls die Abtrennung 50 ms anhält. Ein dreifacher Alarm in einer Stunde bestätigt den Fehler	Einmal bestätigt, nicht wiederaufnehmbar
33	33	EEPROM-Fehler	EEPROM-Fehler	Einmal bestätigt, nicht wiederaufnehmbar
34	34	Schutz gegen zu hohe Austrittstemperatur (Td)	$T_d \geq 239^\circ\text{F} (115^\circ\text{C})$ im Intervall von 25 ms zweimal hintereinander, und über dem eingestellten Wert, dann stoppt und alarmiert; 3 Minuten später automatisch fortsetzen. Wenn es dreimal in einer Stunde auftritt, bestätigen Sie den Fehler.	Einmal bestätigt, nicht wiederaufnehmbar
35	35	Fehler bei der Umsteuerung des 4-Wege-Ventils	Nach der Elektrisierung des 4-Weg-Ventils von drei Minuten, erfolgt die Konversion erfolgreich, falls über 10 darauffolgende Sekunden die folgenden Bedingungen erfüllt sind: 1. dieser externe Kompressor läuft normal 2. Pd-Ps $\geq 87\text{PSI} (0.6\text{MPa})$ . Anderenfalls lösen die Fehler die Systemalarne aus.	Einmal bestätigt, nicht wiederaufnehmbar
39-0	39-0	Niederdrucksensor Ps zu niedrig Schutz	Nach der Inbetriebnahme der Kompression (außer für die Restoperation), falls bei der Kühlung Ps $< 0.05\text{Mpa}$ und bei der Heizung Ps $< 0.03\text{Mpa}$ und beim Ölrückfluss Ps $< 0.03\text{Mpa}$ für darauffolgende 5 Minuten, Alarm und Stopp. 2 Minuten und 50 Sekunden später wird es automatisch wieder aufgenommen. Wenn es dreimal in einer Stunde auftritt, bestätigen den Fehler.	Einmal bestätigt, nicht wiederaufnehmbar

# Fehlercode

Digitale Röhrenanzeige an der Master-Einheit	Anzeige am kabelgebundenen Controller (Hex)	Fehlercode-Definition	Falsche Beschreibung	Bemerkungen
39-1	39-1	Zu hoher Schutz des Kompressionsverhältnisses	Nachdem der Kompressor in Betrieb genommen wird, hält die Anlage an und löst einen Alarm aus, falls das Kompressionsverhältnis 5 Minuten lang durchgehend 8 beträgt. 2 Minuten und 50 Sekunden später wird der Betrieb automatisch wieder aufgenommen. Falls dies 3 Mal in einer Stunde vorkommt, bestätigt dies einen Fehler.	Einmal bestätigt, nicht wiederaufnehmbar
39-2	39-2	Zu niedriger Schutz des Kompressionsverhältnisses	Unter normalen Bedingungen hält die Anlage an und löst einen Alarm aus, falls das Kompressionsverhältnis 5 Minuten lang durchgehend <1.8 beträgt. 2 Minuten und 1 Sekunden später wird der Betrieb automatisch wieder aufgenommen. Falls dies 3 Mal in einer Stunde vorkommt, bestätigt dies einen Fehler.	Einmal bestätigt, nicht wiederaufnehmbar
40	40	Hochdrucksensor Pd Schutz gegen zu hohen Druck	Unter normalen Betriebsbedingungen, $P_d \geq 4.15 \text{ Mpa}$ für dauerhafte 50ms, Alarm und Stopp. 2 Minuten und 50 Sekunden später wird es automatisch wieder aufgenommen. Wenn es dreimal in einer Stunde auftritt, bestätigen den Fehler.	Einmal bestätigt, nicht wiederaufnehmbar
43	43	Auslasstemperatursensor Td zu niedrig Schutz	Unter normalen Betriebsbedingungen stoppt die Einheit und löst einen Alarm aus, falls Td 5 Minuten lang durchgehend $<CT+50^\circ\text{F}$ (10), und nimmt dann den Betrieb automatisch wieder auf. Wenn es dreimal in einer Stunde auftritt, bestätigen Sie den Fehler. Nachdem der Kompressor mit fester Frequenz ein Alarm ertönt, läuft der Inverter-kompressor weiter. Wenn der Kompressor mit fester Frequenz dreimal gesperrt wurde, stoppt das Gerät und ertönt ein Alarm.	Einmal bestätigt, nicht wiederaufnehmbar
46	46	Kommunikationsfehler mit der Wandlertafel	Keine Kommunikation innerhalb von 30 Sekunden ununterbrochen	Wiederaufnehmbar
53	53	CT-Strom ist zu niedrig oder Fehler des laufenden Sensors	3 Minuten nach der Wiederherstellung	Wenn es dreimal in einer Stunde auftritt, bestätigen Sie den Fehler; Einmal bestätigt, nicht wiederaufnehmbar
54	54	Kommunikationsfehler des Moduls der Ventilplatte	Es kann in 200 darauffolgenden Runden keine Signal des Ventilplattenmoduls empfangen werden oder es werden falsche Daten empfangen. Führen Sie nach dem Empfang der korrekten Daten eine Wiederherstellung durch.	Wiederaufnehmbar
57	57	Kommunikationsfehler zwischen dem Ventilplattenmodul und dem Hostcomputer (Übermittlung durch die Ventilplatte)	Kommunikationsfehler zwischen dem Ventilplattenmodul und dem Hostcomputer	Wiederaufnehmbar
58	58	Fehler der Ventilplatte des Tc1 Temperatursensors (Übermittlung durch die Ventilplatte)	Der Temperatursensor Tc1 kann nicht mit dem Ventilplattenmodul verbunden werden	Wiederaufnehmbar
59	59	Fehler der Ventilplatte des Tc2 Temperatursensors (Übermittlung durch die Ventilplatte)	Der Temperatursensor Tc2 kann nicht mit dem Ventilplattenmodul verbunden werden	Wiederaufnehmbar
60	60	Modulfehler der Ventilplatte (Übermittlung durch die Ventilplatte)	Reserviert	Resumable
61	61	Modulfehler der Ventilplatte (Übermittlung durch die Ventilplatte)	Reserviert	Wiederaufnehmbar



# Fehlercode

Digitale Röhrenanzeige an der Master-Einheit	Anzeige am kabelgebundenen Controller (Hex)	Fehlercode-Definition	Falsche Beschreibung	Bemerkungen
62	62	Modulfehler der Ventilplatte (Übermittlung durch die Ventilplatte)	Reserviert	Wiederaufnehmbar
63	63	Einstellungsfehler der Anwahl der Ventilplatte	Keine Auswahl des Ventilplattenmoduls, aber das Ventilplattenmodul wird erkannt.	Einmal bestätigt, nicht wiederaufnehmbar
64	64	CT-Strom zu hoch	Der CT-Strom überschreitet den angegebenen Wert, 3 Minuten nach der Wiederherstellung	Wenn es dreimal in einer Stunde auftritt, bestätigen Sie den Fehler; Einmal bestätigt, nicht wiederaufnehmbar
71-0	71-0	Oberer Gleichstrommotor blockiert	Betrieb bei einer Geschwindigkeit unter 20rpm für 30s oder bei einer Geschwindigkeit 70% unter der idealen Geschwindigkeit über einen Zeitraum von 2 Minuten, 2 Minuten und 50 Sekunden nach dem Stopp, automatische Wiederaufnahme des Betriebs. Wenn es dreimal in einer Stunde auftritt, bestätigen Sie den Fehler.	Einmal bestätigt, nicht wiederaufnehmbar
71-1	71-1	Unterer Gleichstrommotor blockiert		
75	75-0	Kein Druckabfall zwischen Hoch- und Niedrigdruck	1 Minuten nach INV wird der Kompressor in Betrieb genommen, Pd-Ps ≤ 0,1MPa, dann wird er angehalten. 180 Sekunden später, den Betrieb automatisch wieder aufnehmen. Wenn es dreimal in einer Stunde auftritt, bestätigen Sie den Fehler.	Nach der Bestätigung kann diese Einstellung nicht mehr rückgängig gemacht werden.
75-4	75-4	Zu kleiner Druckabfall zwischen Hoch- und Niedrigdruck	Falls Pd-Ps 5 Minuten lang ≤ 0.2MPa beträgt, hält die externe Einheit den Schutz an. <ul style="list-style-type: none"> <li>3 Minuten, nachdem der Schutz angehalten worden ist, wird er erneut in Betrieb gesetzt. Wenn es dreimal in einer Stunde auftritt, bestätigen Sie den Fehler.</li> </ul>	Nach der Bestätigung kann diese Einstellung nicht mehr rückgängig gemacht werden.
78	78	Kältemittelmangel	Betrieb des Kompressors im Kühlungsmodus mit Ps < 0.2MPa für 30 Minuten; Betrieb des Kompressors im Heizungsmodus mit Tsi - ET > 20; LEV vollständig offen für 60 Minuten. Die Einheit löst einen Alarm aus, wenn es an Kühlmittel fehlt und hält die Einheit an.	--
81	81	IPM modulare Temp. Zu hoher Schutz	IPM modulare Temp. ≥ 185°F (85°C)	Wenn es dreimal in einer Stunde auftritt, bestätigen Sie den Fehler; Einmal bestätigt, nicht wiederaufnehmbar
82	82	Derzeitiger Schutz des Kompressors	Der Kompressorenstrom überschreitet den angegebenen Wert, 3 Minuten nach der Wiederherstellung	Kann nicht rückgängig gemacht werden
83	83	Einstellungsfehler externes Modell	Das Modell und die Anzahl der Lüfter stimmen nicht überein	
108	108	Transienter Überstrom in der Software auf der Seite des Gleichrichters des IPM-Moduls	Transienter Überstrom in der Software auf der Seite des Gleichrichters des IPM-Moduls	Wenn es dreimal in einer Stunde auftritt, bestätigen Sie den Fehler; Einmal bestätigt, nicht wiederaufnehmbar
109	109	Anomalie im Stromerfassungskreislauf	Anomalie im Stromerfassungskreislauf	
110	110	IPM modular protection (F0)	IPM modular over current, in short circuit, over heat, voltage too low of control circuit.	
111	111	Kompressor außer Kontrolle	Während der Inbetriebsetzung oder des Betriebs des Kompressors kann die Einheit die Rotorposition nicht ermitteln. Sie kann auch den Kompressor nicht anschließen.	
112	112	Heizkörperwandlertemperatur zu hoch	Heizkörpertemperatur zu hoch	
113	113	Überlastung des Wandlers	Der Austrittsstrom des Wandlers ist zu hoch	

# Fehlercode

Digitale Röhrenanzeige an der Master-Einheit	Anzeige am kabelgebundenen Controller (Hex)	Fehlercode-Definition	Falsche Beschreibung	Bemerkungen
114	114	Spannung der Gleichstrombusleitung des Wandlers zu niedrig	Die Spannung der Stromquelle ist zu niedrig	Wenn es dreimal in einer Stunde auftritt, bestätigen Sie den Fehler; Einmal bestätigt, nicht wiederaufnehmbar
115	115	Spannung der Gleichstrombusleitung des Wandlers zu hoch	Die Spannung der Stromquelle ist zu hoch	
116	116	Abnormale Kommunikation zwischen dem Wandler und der PCB-Steuerung	Die Kommunikation ist abgetrennt	Wiederaufnehmbar
117	117	Überstrom des Wandlers (Software)	Die Inbetriebsetzung des Kompressors gelingt 5 Mal in Folge nicht oder der Kompressor geht außer Betrieb bis er wegen Überstrom oder Überhitzung anhält.	Wenn es dreimal in einer Stunde auftritt, bestätigen Sie den Fehler; Einmal bestätigt, nicht wiederaufnehmbar
118	118	Kompressorinbetriebnahmefehler	Der Sensor, der eingesetzt wird, um den Strom des Wandlers zu ermitteln, funktioniert nicht normal, ist nicht oder unkorrekt verbunden.	
119	119	Der Erfassungskreislauf des Wandlerstrom ist unnormal	Der Stromerfassungssensor der Frequenzsteuerung ist unnormal, nicht oder falsch verbunden.	
120	120	Stromversorgung des Wandlers abnormal	Die Stromversorgung des Wandlers wird sofort eingestellt	
121	121	Die Spannungsversorgung der Inverterplatine ist nicht normal	Die Stromversorgung der Inverterplatine ist sofort unterbrochen	
122	122	Der Sensor der Heizkörpertemperatur des Wandlers ist unnormal	Der Widerstand des Temperatursensors ist unnormal oder die Temperatursensor ist nicht verbunden	Wenn es dreimal in einer Stunde auftritt, bestätigen Sie den Fehler; Einmal bestätigt, nicht wiederaufnehmbar
123	123	Transienter Überstrom in der Hardware auf der Seite des Gleichrichters des IPM-Moduls	Transienter Überstrom in der Hardware auf der Seite des Gleichrichters des IPM-Moduls	

Wenn kein Fehler auftritt, wenn die Startbedingung nicht erfüllt werden kann, zeigt die Digitalröhre an der Master-Einheit den Stand-By-Code an:

555.0	Standby-Zustand von Kapazität-Overmatch	Sobald das Verhältnis zwischen der internen und der externen Pferdestärke unter 50% oder über 130% liegt, befindet sich die Anlage in den Standby-Modus.	Wiederaufnehmbar
555.1	Außentemperatur zu hoch (Heizung)	Ta>27°C, Standby	
555.3	Externe Umgebungstemperatur zu hoch oder zu niedrig (Kühlung)	Ta>54°C oder Ta<-15°C, Standby	

## Liste der Fehlercodes von Innengerät

Indication on master unit	Anzeige am kabelgebundenen Controller	Blinkzeiten der LED5 auf der PCB des Innengeräts / Timer-LED auf dem Fernbedienungsempfänger	Fehlercode-Definition
01	01	1	Umgebungstemperatursensor des Innengeräts Ta Fehler
02	02	2	Spulentemperatursensor des Innengeräts Tc1 Fehler
03	03	3	Spulentemperatursensor des Innengeräts Tc2 Fehler
04	04	4	Fehler beim TW-Sensor des Innengeräts
05	05	5	EEPROM-Fehler des Innengeräts
06	06	6	Kommunikationsfehler zwischen Innen- und Außengerät
07	07	7	Kommunikationsfehler zwischen Innengerät und kabelgebundenem Controller
08	08	8	Fehler bei Entwässerung des Innengeräts
09	09	9	Wiederholte Adresse des Innengeräts
0A	0A	10	Wiederholte zentrale Steuerungsadresse des Innengeräts
Fehlercode des Außengeräts	Fehlercode des Außengeräts	20	Entsprechender Fehler des Außengeräts

# Probetrieb und die Leistung

## Bestätigen Sie den Typ der externen Maschine und die Anzahl der internen Einheit

- Bestätigen Sie nach der Montage, dass sich die externe Computerplatine BM1\_1 im Zustand 0 befindet. Die Leistung der Einheit wird auf dem digitalen Bildschirm angezeigt. Falls die Anzahl des internen und externen Maschinentyps und die Versorgungsspannung korrekt sind, dann wählt BM1\_1 den Zustand 1 an. Anderenfalls überprüfen Sie bitte den Kommunikationscode und die Modelle. Nehmen Sie keine Zwangseinstellung von BM1\_1 auf den Zustand 1 vor. Denn dies kann zu einem Systemausfall führen.

## 5-Minuten-Verzögerungsfunktion

- Wenn Sie das Gerät nach dem Ausschalten in Betrieb nehmen, läuft der Kompressor etwa 5 Minuten später, um eine Beschädigung zu vermeiden.

## Kühl- / Heizbetrieb

- Die Innengeräte können einzeln gesteuert werden, können jedoch nicht gleichzeitig im Kühl- und Wärmemodus betrieben werden. Wenn der Kühlmodus und der Heizmodus gleichzeitig vorhanden sind, befindet sich das zuletzt eingestellte Gerät im Standby-Modus und das zuvor eingestellte Gerät läuft normal. Wenn der Klimaanlage-Manager das Gerät fest in den Kühl- oder Heizmodus setzt, kann das Gerät nicht in den anderen Modi laufen.

## Eigenschaft des Heizmodus

- Wenn in Betrieb die Außentemperatur steigt, dreht sich der Lüftermotor des Innengeräts auf niedrige Geschwindigkeit oder stoppt.

## Auftauen im Heizmodus

- Im Heizmodus beeinflusst das Abtauen des Außengeräts die Heizleistung. Das Gerät wird für ca. 2 bis 10 Minuten automatisch abtauen. Zu diesem Zeitpunkt fließt das Kondensat von außen. Auch beim Abtauen tritt der Dampf im Außengerät auf, was normal ist. Der Innenmotor läuft mit niedriger Geschwindigkeit oder stoppt und der Außenmotor stoppt.

## Die Betriebsbedingung des Geräts

- Um das Gerät ordnungsgemäß zu verwenden, betreiben Sie das Gerät bitte im zulässigen Bereich. Bei einem Betrieb außerhalb des Bereichs wirkt das Schutzgerät.
- Die relative Luftfeuchtigkeit sollte unter 80% liegen. Wenn das Gerät längere Zeit bei einer Luftfeuchtigkeit von über 80% läuft, fällt der Tau am Gerät herunter und der Dampf wird vom Luftauslass geblasen.

## Schutzvorrichtung (z. B. Hochdruckschalter)

- Der Hochdruckschalter ist die Vorrichtung, die das Gerät automatisch anhalten kann, wenn das Gerät nicht normal läuft. Wenn der Hochdruckschalter betätigt wird, wird der Kühl- / Heizmodus angehalten, aber die LED am kabelgebundenen Controller leuchtet weiterhin. Der kabelgebundene Controller zeigt den Fehlercode an.  
Wenn die folgenden Fälle eintreten, wirkt das Schutzgerät:  
Im Kühlmodus sind der Luftauslass und der Lufteinlass des Außengeräts verstopft.  
Im Heizmodus ist der Filter des Innengeräts mit dem Kanal verklebt. Der Luftauslass des Innengeräts ist verstopft.  
Wenn das Schutzgerät wirkt, unterbrechen Sie bitte die Stromquelle und starten Sie das Gerät neu, nachdem Sie die Störung beseitigt haben.

## Beim Stromausfall

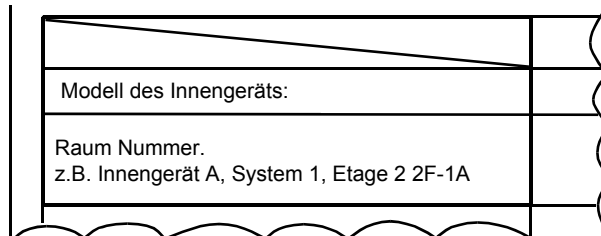
- Wenn der Strom ausfällt, werden alle Vorgänge gestoppt.
- Nach dem das Gerät wieder mit Strom versorgt wurde und wenn es über die Wiederanlauffunktion verfügt, kann das Gerät automatisch in den Zustand vor dem Ausschalten zurückkehren. Ohne Wiederanlauffunktion muss das Gerät wieder eingeschaltet werden.
- Wenn während des Laufens aufgrund von Donner, Blitzen, Einflüssen von Auto oder Radio usw. ein ungewöhnlicher Lauf auftritt, schalten Sie bitte die Stromquelle ab. Nachdem Sie den Fehler behoben haben, drücken Sie die Taste "ON / OFF", um das Gerät zu starten.

## Heizleistung

- Beim Heizmodus wird der Wärmepumpentyp verwendet, der die Wärmeenergie im Außenbereich absorbiert und an den Innenraum abgibt. Wenn die Außentemperatur sinkt, nimmt die Heizleistung auch ab.

## Systemmarken

- Wenn die Multi-VRF-Systeme installiert sind, markieren Sie auf der Abdeckung des elektrischen Schaltkastens für Außengeräte, um die Beziehung zwischen Außen- und Innengerät zu bestätigen und um das angeschlossene Innengerät anzuzeigen. Wie die folgende Abbildung:



# Probetrieb und die Leistung

---

## Probetrieb

- Vor dem Probetrieb:

Before being electrified, measure the resistor between power terminal block (live wire and neutral wire) and the earthed point with a multimeter, and check if it is over 1MΩ. Wenn nicht, kann das Gerät nicht betrieben werden.

Um den Kompressor zu schützen, müssen Sie die externe Einheit über einen Zeitraum von mindestens 12 Stunden elektrifizieren, bevor die Einheit in Betrieb genommen wird. Falls der Kurbelgehäuseheizer 6 Stunden lang ohne Stromversorgung bleibt, funktioniert der Kompressor nicht.

Vergewissern Sie sich, dass der Kompressorboden heiß wird.

Abgesehen von der Bedingung, dass nur eine Master-Einheit angeschlossen ist (keine Slave-Einheit), öffnen Sie unter den anderen Bedingungen die Betriebsventile des Außengeräts (Gasseite, Flüssigkeitsseite) vollständig. Wenn das Gerät ohne Öffnen der Ventile betrieben wird, tritt ein Kompressorausfall auf.

Stellen Sie sicher, dass alle Innengeräte mit Strom versorgt sind. Wenn nicht, tritt Wasser aus.

Messen Sie den Systemdruck mit dem Manometer und betreiben Sie gleichzeitig das Gerät.

- Probetrieb

Beachten Sie im Probetrieb die Informationen im Abschnitt Leistung. Wenn das Gerät bei Raumtemperatur nicht starten kann, führen Sie einen Probetrieb für das Außengerät durch.

# Bewegen und Verschrotten der Klimaanlage

---

- Wenden Sie sich an Ihren Händler, wenn Sie die Klimaanlage demontieren und erneut installieren möchten, um technische Unterstützung zu erhalten.
- In der Zusammensetzung der Klimaanlage beträgt der Gehalt an Blei, Quecksilber, sechswertigem Chrom, polybromierten Biphenylen und polybromierten Diphenylethern nicht mehr als 0,1% (Massenanteil) und Cadmium nicht mehr als 0,01% (Massenanteil).
- Bitte recyceln Sie das Kältemittel, bevor Sie die Klimaanlage verschrotten, verschieben, einstellen und reparieren. Für die Verchrottung der Klimaanlage sollten die qualifizierten Unternehmen zuständig sein.



# Airwell

*Just feel well*

## MANUAL DE INSTALACIÓN

Flow Logic (MINI) (VVFA Series)

R410A

*Español Manual*

VVFA-125R-01M22

VVFA-150R-01M22

VVFA-150R-01T32



**NOTA IMPORTANTE** : Lea este manual atentamente antes de instalar o utilizar su nueva unidad de aire acondicionado. Asegúrese de guardar este manual para futuras referencias

22.AW.VVFA.125-150.R410A.IM.EN.FR.DE.IT.RU.SP.PO.01.26.Rev01

# Manual de usuario

Contenido	
Características del producto.....	1
Seguridad.....	1
Transporte y elevación.....	3
Instrucciones de instalación.....	4
Cableado eléctrico y aplicación.....	13
Instalación y desinfección.....	17
Código de error.....	20
Operación de prueba y rendimiento.....	24
Trasladar y desechar el climatizador. ....	25

## CE

Todos los productos están en conformidad con la siguiente disposición europea:




- Directiva de baja tensión
- Compatibilidad electromagnética

## Advertencia

- Si el cable de alimentación está dañado, debe sustituirlo el fabricante, su agente de mantenimiento o personas cualificadas similares para evitar riesgos.
- Este aparato no ha sido diseñado para que lo utilicen personas (incluidos niños) con capacidades físicas, sensoriales o mentales reducidas, o con falta de experiencia o conocimientos, a menos que estén supervisados o reciban instrucciones acerca del uso del aparato por parte de una persona responsable de su seguridad.
- Los niños deben estar supervisados para garantizar que no jueguen con el aparato.
- Este aparato puede ser utilizado por niños mayores de 8 años y por personas con capacidades físicas, sensoriales o mentales reducidas o falta de experiencia y conocimientos si están supervisados o han recibido instrucciones relativas al uso del aparato de forma segura y si comprender los riesgos asociados. Los niños no deben jugar con el aparato. La limpieza y el mantenimiento no deben realizarlos niños sin supervisión.
- El aparato no está diseñado para utilizarse con un temporizador externo ni un sistema de control remoto independiente.
- Mantenga el aparato y su cable fuera del alcance de niños menores de 8 años.

## Cuestiones importantes

- La empresa no se responsabiliza por los daños accidentales causados por el funcionamiento del aire acondicionado en ambientes particulares.
- El aire acondicionado sólo se puede utilizar como un aire acondicionado común.
- No utilice este aire acondicionado con bomba de calor para secar ropa, alimentos congelados, refrigeración o calefacción etc.
- No se puede copiar ninguna parte de este manual sin permiso.
- El texto en negrita (advertencia, prohibido, atención) se utiliza para indicar el grado de riesgo. Lo siguiente es una descripción del texto y de los símbolos en las notas explicativas:

	<b>ADVERTENCIA:</b> Indica una situación de peligro potencial en la cual, si no se evita, resultará en la muerte o lesiones graves.
	<b>PROHIBIDO:</b> No realice la operación.
	<b>PRECAUCIÓN:</b> A veces puede causar accidentes graves.

- Si tiene alguna pregunta, contacte al vendedor o al centro de servicio designado por nuestra empresa.
- Instale el aire acondicionado conforme a las normas locales.

## Condiciones de funcionamiento:

Para utilizar el aire acondicionado de manera normal, utilícelo en las condiciones correctas.

### Rango operativo del aire acondicionado

Refrigeración en seco	Interior	Máx.	DB:32°C	WB:23°C
		Mín.	DB:18°C	WB:14°C
	Exterior	Máx.	DB:53°C	WB:26°C
		Mín.	DB:-15°C	
Calefacción	Interior	Máx.	DB:27°C	
		Mín.	DB:15°C	
	Exterior	Máx.	DB:27°C	WB:15°C
		Mín.	DB:-20°C	

# Características del producto

- La unidad interna incorpora el tipo de "control simultáneo", todas las unidades internas deberían estar en modo heating [calor] o cooling [frío] simultáneamente.
- La unidad debería estar electrificada por más de 12 horas antes del arranque para proteger el compresor. Si no se utiliza la unidad por un largo tiempo, desconecte la electricidad para ahorrar energía; de lo contrario, la unidad consumirá electricidad.

Este manual describe la instalación y la instalación de las unidades externas. Para la instalación de la unidad interna, refiérase al manual de instrucciones de la máquina interna.

Lea cuidadosamente las instrucciones de instalación antes de realizar la instalación, según las instrucciones de construcción.

## Seguridad

- Si el aire acondicionado se transfiere a otras personas también se debe transferir este manual.
- Antes de realizar la instalación, lea cuidadosamente "Medidas de seguridad" para corroborar que la instalación sea correcta. Las medidas mencionadas incluyen "⚠ADVERTENCIA" y "⚠PRECAUCIÓN". En "⚠ADVERTENCIA" se mencionan las precauciones que causan muerte o lesiones graves debido a la instalación incorrecta. Incluso las precauciones mencionadas en "⚠PRECAUCIÓN" pueden causar accidentes graves. Ambas están relacionadas a la seguridad y se deben seguir con exactitud.
- Luego de la instalación, realice una prueba para verificar que todo sea normal; luego, proporcione el manual de funcionamiento al usuario. Además, entréguele el manual al usuario y dígame que lo guarde muy bien.

### ⚠ADVERTENCIA

- Una agencia autorizada debe realizar la instalación y el mantenimiento. El funcionamiento no especializado producirá fugas de agua, descargas eléctricas, incendios o accidentes, etc.
- Se debe realizar la instalación correctamente siguiendo el manual. La instalación incorrecta causará fugas de agua, descargas eléctricas, incendios, accidentes, etc.
- Instale la unidad en un espacio que pueda soportar el peso. De lo contrario, la unidad podría caer y causar lesiones.
- La instalación debería ser apta para soportar tifones y terremotos, etc. La instalación incorrecta hará que la unidad se caiga.
- Utilice el cable correcto y realice la conexión a tierra. • Fijar la terminal firmemente y aflojar la conexión causará sobrecalentamiento, incendios, accidentes, etc.
- El cableado se debe realizar de forma correcta y no se puede levantar. Se debe conectar a tierra firmemente y no se puede enganchar en la caja eléctrica ni en otro lugar. La instalación incorrecta causará sobrecalentamiento o incendios.
- Cuando se configura o se transfiere la unidad, no debería existir ningún otro aire en el sistema refrigerante excepto el R-410A. La mezcla de gas causará una presión alta anormal, la cual causará roturas o lesiones y accidentes a las personas.
- Al momento de realizar la instalación, utilice los accesorios que vienen con la unidad o piezas especiales; de lo contrario, se producirán fugas de agua, descargas eléctricas, incendios, fugas del refrigerante, accidentes, etc.
- No lleve la tubería de desagüe al canal de desagüe con gas venenoso como el sulfuro. De lo contrario, el gas venenoso ingresará a la unidad interna.
- Durante o después de la instalación, verifique si hay fugas del refrigerante y realice las medidas para ventilar el área. El refrigerante producirá un gas venenoso si entra en contacto con el fuego.  
No instale la unidad en un lugar donde pueda haber fugas de gases inflamables. En caso de que haya fugas del gas y se acumule alrededor de la unidad se producirán incendios.  
La tubería de desagüe se debería instalar siguiendo el manual para garantizar un drenaje fluido. Tome las medidas para que el aislamiento térmico sea a prueba de condensación. La instalación incorrecta de la tubería de agua causará fugas de agua y mojará los objetos.
- También se deben tomar las medidas del aislamiento térmico para la tubería de líquido y de gas. Si no hay un aislamiento térmico, la gota de condensación mojará los objetos.

### ⊘PROHIBIDO

- Este sistema utiliza refrigerante R410A, está prohibido llenar con oxígeno, acetileno u otro gas tóxico e inflamable en el aire o en la prueba ya que estos gases son muy peligrosos y pueden causar explosiones. Se recomienda utilizar un compresor de aire, nitrógeno o refrigerante para dichas pruebas.
- No está permitido regar las máquinas interna y externa. Todos estos productos están equipados con componentes eléctricos, los cuales pueden causar graves descargas eléctricas.
- No toque ni modifique el dispositivo de seguridad en la máquina interna o externa. Tocar o modificar estos dispositivos pueden causar accidentes graves.



# Seguridad

- Está prohibido realizar el mantenimiento de la placa de la máquina interna y externa cuando el suministro eléctrico principal no está desconectado.
- La fuga del refrigerante puede disminuir el aire y dificultar la respiración. En caso de fugas del refrigerante, cierre la válvula principal, elimine cualquier fuente de ignición y contacte al distribuidor local inmediatamente.
- Utilice un ELB (protector contra fugas). Si no lo utiliza, pueden ocurrir descargas eléctricas o incendios cuando ocurra un accidente.
- La instalación y el servicio de ingeniería deben garantizar que el refrigerante cumpla con las leyes y regulaciones locales.

## ⚠ PRECAUCIÓN

- Realice el cableado a tierra para la unidad. El cable a tierra no se puede conectar a la tubería de gas, de agua, al pararrayos o al cableado a tierra de los teléfonos. La conexión a tierra incompleta causará descargas eléctricas. No instale la unidad en un lugar donde haya fugas de gases inflamables. Causará incendios.
- Realice la tubería de desagüe de agua siguiendo el manual; la instalación incorrecta causará fugas de agua y mojará los objetos.
- El ventilador exterior no puede estar directo a las flores u otros vegetales ya que el gas que sopla secará la flor.
- Asegure la habitación de mantenimiento, si no lo hace causará daños a las personas.
- Para evitar que la persona se caiga si instala la unidad en el techo o en un lugar alto, coloque la escalera fija y el pasamano en el lugar.
- Utilice la llave fija y ajuste la tuerca en el torque correcto. No ajuste la tuerca de manera excesiva en la sección acampanada, se puede romper. Producirá fugas del refrigerante y falta de oxígeno.
- Realice las medidas para el aislamiento térmico de la tubería refrigerante sino habrá fugas de agua o goteo de rocío que mojará los objetos.
- Después de terminar con el trabajo de la tubería refrigerante, realice la prueba de fugas mediante la carga de nitrógeno. En caso de que el refrigerante se filtre en una habitación chica y que exceda los límites de concentración, ocurrirá una falta de oxígeno.
- No utilice otro refrigerante que no sea el R410A. La presión del R410A es 1.6 veces mayor que la presión del R22. El tanque del refrigerante R410A está marcado con rosa.
- Para no cargar distintos refrigerantes, hemos cambiado el diámetro de la válvula de cierre de la unidad R410A. También cambiamos la dimensión de la tubería acampanada para mejorar la consistencia de compresión. Prepare las herramientas especiales para R410A siguiendo la siguiente tabla.

	Herramientas específicas para R-410A	Observaciones
1	Colector de manómetro	Manómetro: HP > 4.5MPa, LP > 2MPa
2	Manguera de carga	Presión: HP: 5.3MPa, LP: 3.5MPa
3	Balanza electrónica para cargar R-410A	No se puede utilizar el tanque de medición de la carga
4	Llave dinamométrica	
5	Ensanchador	
6	Medidor de tubo de cobre para ajustar el margen de la saliente	
7	Adaptador de la bomba de vacío	Debe estar con la válvula de cierre reversa
8	Adaptador de la bomba de vacío	No se puede utilizar un detector de fugas del gas Freon, sí un detector de gas He

- Al momento de realizar la carga, se debe quitar del tanque el refrigerante en estado líquido.
- Cuando instala el cable de alimentación y la línea de conexión, deben estar al menos a 1 m de la TV o radio para evitar interferencia en la imagen o ruidos.
- En una habitación con lámparas fluorescentes (reversible o de inicio rápido), la distancia de transmisión de la señal del control remoto no puede alcanzar el valor predeterminado; por lo tanto, instale la máquina interna lo más lejos posible de la lámpara fluorescente.
- Utilice un fusible que cumpla con los requisitos de capacidad.
- Para evitar que los cables, los componentes eléctricos, etc. sean destruidos por ratas u otros animales.
- Se recomienda ventilar la habitación cada 3 o 4 horas.

### Inspección inicial

- Después de recibir la máquina, debería comprobar si hay daños por el transporte. Si hay daños en la superficie o en el interior, se deben reportar inmediatamente en la empresa de envíos por escrito.
- Verifique el modelo del producto, los parámetros eléctricos (fuente de alimentación, voltaje y frecuencia) y los accesorios para determinar si cumple con los requisitos.

# Transporte y elevación

## Elevación

En frente de la unidad enviada lo más cerca posible del lugar de desempaque.

### ⚠ PRECAUCIÓN

- No coloque nada sobre el dispositivo.
- Se deben utilizar dos sogas para levantar la unidad externa.

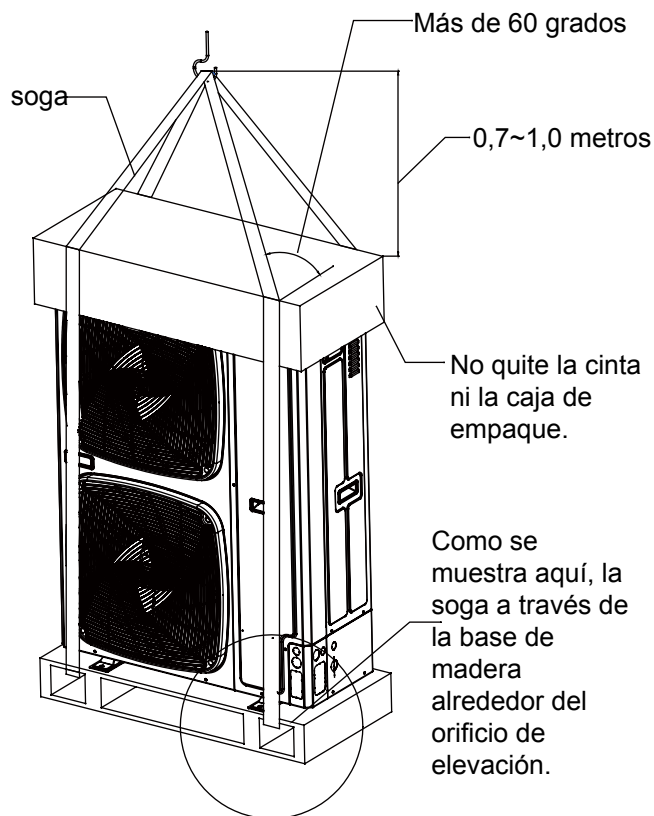
### Método de elevación

Levante lentamente para garantizar la nivelación de la máquina externa.

1. Está completamente prohibido quitar el embalaje externo
2. Como se muestra, con dos sogas para levantar el paquete de la máquina externa.

### ⚠ PRECAUCIÓN

- Para garantizar la seguridad, mantenga el nivel de la elevación, levántela lentamente.
- No levante el elevador en el embalaje o en el envoltorio externo del equipo.
- Se debería utilizar protección externa cuando realiza la elevación, como por ejemplo ropa o cartón.



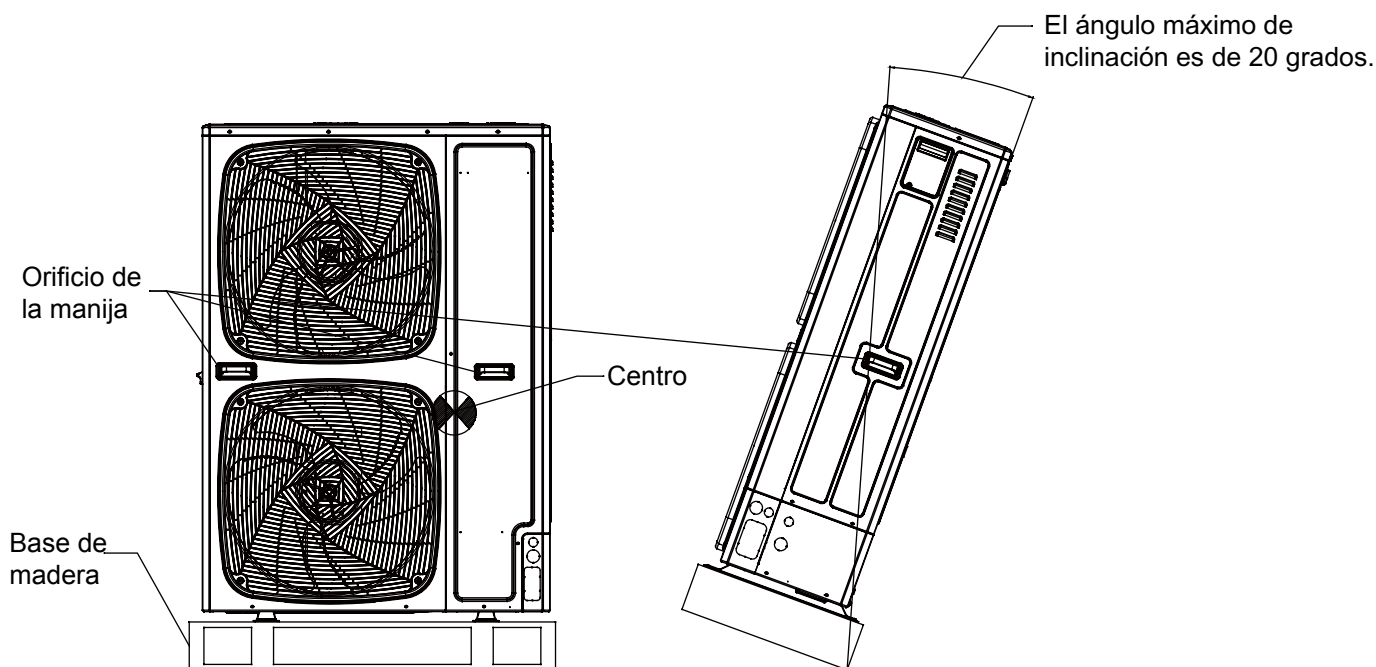
## Manipulación manual

### ⚠ PRECAUCIÓN

- En la instalación y puesta en marcha, no coloque material irrelevante sobre la máquina externa para garantizar que no hayan residuos dentro de la máquina; de lo contrario pueden ocurrir incendios o accidentes.

Preste atención a los siguientes puntos cuando manipula el equipo manualmente:

1. No destruya la base de madera.
2. Para evitar que la máquina externa se caiga, el centro de gravedad de la unidad debería estar como se muestra en la imagen.
3. Dos o más personas para llevar la máquina externa.



# Instrucciones para la instalación

En la instalación, compruebe los siguientes ítems:

- ¿La cantidad de unidades conectadas y la capacidad total están en el rango admisible?
- ¿La longitud de la tubería refrigerante está en el rango límite?
- ¿El tamaño de la tubería es correcto? ¿La tubería está instalada horizontalmente?
- ¿La tubería bifurcada está instalada horizontal o verticalmente?
- ¿Se calculó correctamente y se pesó el refrigerante adicional con la balanza estándar?
- ¿Existen fugas del refrigerante?
- ¿El suministro eléctrico de la unidad interna puede estar apagado/encendido a la vez?
- ¿El voltaje de alimentación cumple con los datos marcados en la etiqueta de clasificación?
- ¿Se estableció la dirección de las unidades internas?

## (1) Antes de la instalación

- 1) Antes de realizar la instalación, compruebe si el modelo, suministro eléctrico, la tubería, los cables y las piezas compradas son correctos.
- 2) Compruebe si las unidades internas y externas se pueden combinar de la siguiente manera.

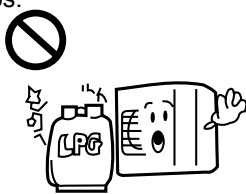
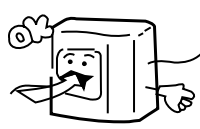


Exterior		Interior	
Capacidad (100w)	Tipo de combinación	Cantidad de unidades internas	Capacidad interna total (100W)
126	Simple	8	63-164
140	Simple	10	70-182
155	Simple	13	78-201

Capacidad interna (100W)	Capacidad interna total (100W)	tubería bifurcada (opcional)
22	Capacidad interna total (100W)	tubería bifurcada (opcional)
28		
36	tubería bifurcada (opcional)	TAU-335
40		
45		
56		
71		

Aviso:

- La capacidad total de las unidades internas utilizadas es  $\leq$  100 % de la capacidad nominal de la unidad externa.
- El número máximo de conexiones conforme a la máquina interna es 2200W. Al mismo tiempo, para no afectar los resultados, el número máximo de conexión de máquina interna recomendado cumple con 6/8/9.

## (2) Selección del lugar de instalación

<p>No se puede instalar el aire acondicionado donde haya gases inflamables. Causará peligros de incendios.</p> 	<p>Se debe instalar la unidad en un lugar con buena ventilación. No debe haber obstáculos en la entrada/salida de aire. No debe haber corriente de vientos fuertes en la unidad.</p>  <p>Para información sobre la instalación, refiérase a la última información.</p>	<p>Se debe instalar la unidad en un lugar lo suficientemente fuerte. De lo contrario, causará vibraciones y ruidos.</p> 
<p>Se debe instalar la unidad en un lugar con donde el aire frío/caliente o el ruido no moleste a los vecinos.</p> 	<ul style="list-style-type: none"> <li>• Un lugar donde el agua puede fluir sin dificultad.</li> <li>• Un lugar donde ninguna otra fuente de calor afecte a la unidad.</li> <li>• Preste atención a que la nieve no se junte en la unidad externa.</li> <li>• En la instalación, instale la goma antivibración entre la unidad y el soporte.</li> </ul>	<ul style="list-style-type: none"> <li>• Es mejor no instalar la unidad en lugares bajos o podría causar daños.</li> <li>• En lugares donde haya gases corrosivos (áreas de spa, etc.). En lugares donde sople aire salado (la costa, etc.)</li> <li>• Donde haya humo fuerte de carbón.</li> <li>• En lugares donde haya mucha humedad.</li> <li>• En lugares donde haya un dispositivo emitiendo ondas hertzianas.</li> <li>• En lugares donde la tensión cambie considerablemente.</li> </ul>

# Instrucciones de instalación

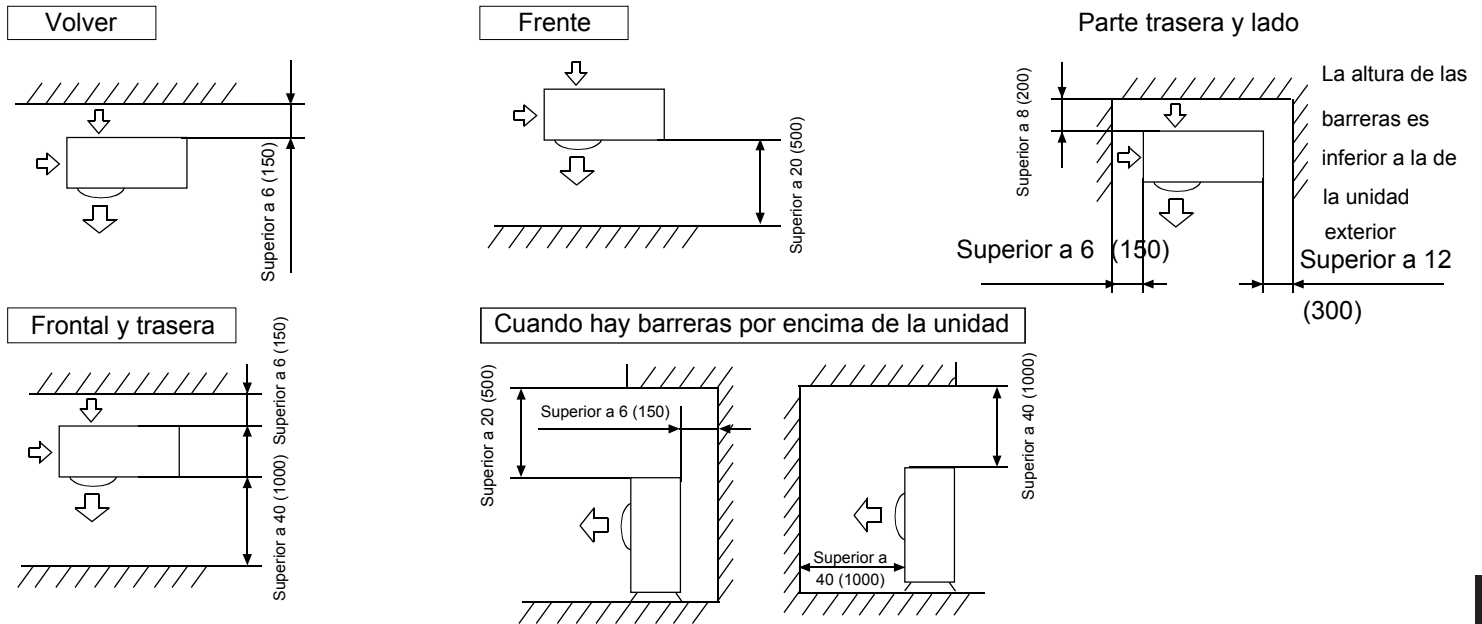
Nota:

1. En áreas de nieve, instale la unidad bajo un soporte o coloque el cobertor para nieve en la unidad.
2. No instale la unidad en un lugar donde el gas inflamable se filtre.
3. Instale la unidad en un lugar lo suficientemente fuerte.
4. Instale la unidad en un lugar plano.
5. Cuando se instala en un lugar donde hay vientos fuertes, establezca la salida de aire de la unidad y la dirección del viento en forma vertical.
6. El sitio de la instalación debería estar lejos del lugar donde el ruido sea más alto. Al mismo tiempo, para los lugares de ruido más alto, asegúrese de seguir las medidas para la vibración de la máquina externa y el aislante de la pared para evitar la vibración debido a la pared delgada o los problemas de ruido acústico.
7. El papel de aluminio es muy filoso, preste atención para evitar rayones.
8. Además del mantenimiento del techo o de la instalación de las máquinas externas, otras personas no pueden estar en contacto con la máquina externa.

## (3) Espacio para la instalación y el mantenimiento

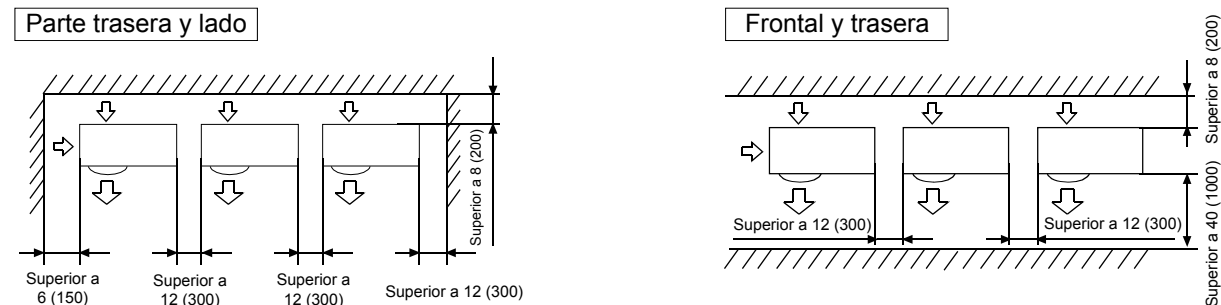
### Selección de la ubicación de instalación de la unidad exterior

(1) Instalación de una unidad (unidad: mm)



Las superficies superior y las dos laterales deben estar expuestas a un espacio abierto y las barreras de al menos un lado de la parte frontal y la trasera deben ser más bajas que la unidad exterior.

(2) Instalación de unidad múltiple (unidad: in.(mm))

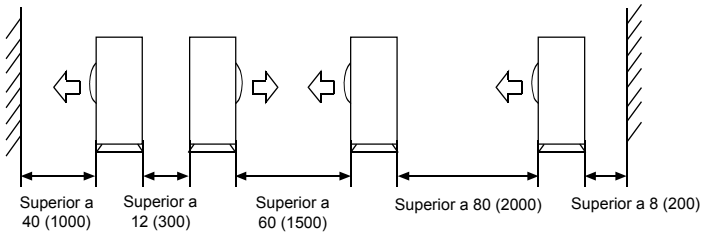


La altura de las barreras es inferior a la de la unidad exterior

# Instrucciones de instalación

## (3) Instalación de varias unidades en la parte frontal y trasera (unidad:in.(mm))

Estándar



Las superficies superior y las dos laterales deben estar expuestas a un espacio abierto y las barreras de al menos un lado de la parte frontal y la trasera deben ser más bajas que la unidad exterior.

- Los espacios de servicio de la instalación que se muestran en las ilustraciones están basados en una temperatura de entrada de aire de 95° F (35° C) (DB) para el funcionamiento COOL (refrigeración). En regiones donde la temperatura de entrada de aire exceda regularmente los 95° F (35° C) (DB) o si se espera que la carga térmica de las unidades externas excedan la capacidad operativa máxima, reserve un lugar más grande que el que se indica en la entrada de aire de las unidades.
- Respecto al espacio necesario para la salida de aire, coloque las unidades teniendo en cuenta también el espacio necesario para las tuberías de refrigerante en el sitio. Consulte con su distribuidor si las condiciones de trabajo no correspondieran con las de los planos.

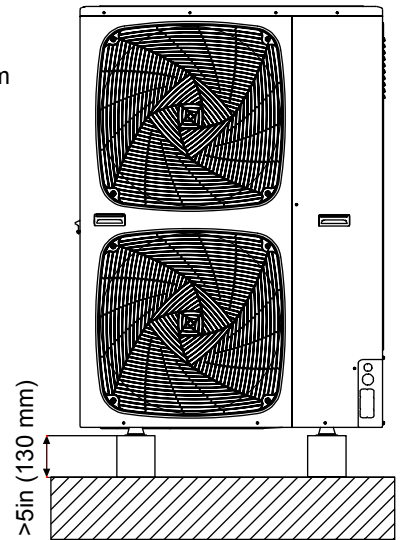
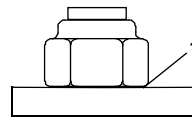
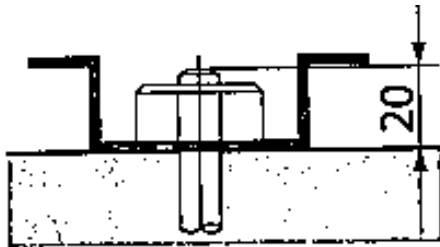
## (4) Precauciones en la instalación

### AVISO

Si las salidas de drenaje de la unidad exterior están cubiertas por la base de montura o por la superficie del suelo, eleve la unidad para proporcionar un espacio libre de más de 5in.(130mm)mm bajo la unidad exterior.

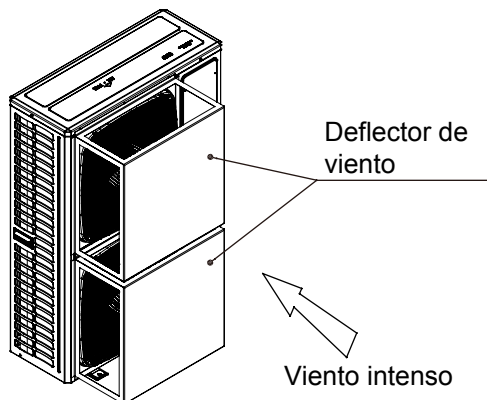
### Preparación de la base

- Compruebe la fuerza y el nivel del suelo de instalación para que la unidad no cause vibraciones ni ruidos por el funcionamiento después de instalarla.
- Según el dibujo de la base en la imagen, fije la unidad de forma segura utilizando los pernos de base.
- Es mejor atornillar los pernos de fijación hasta que la longitud sea de 20 mm desde la superficie de la base.

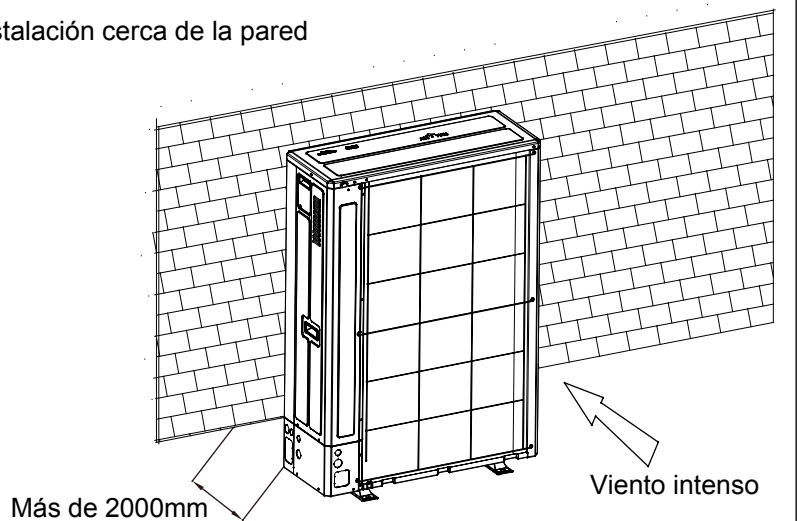


- Fije la unidad exterior a los pernos de fijación utilizando tuercas con arandelas de resina (1) como se muestra en la figura.
- Si no hay necesidad de instalar la máquina externa en el área abierta del edificio o del recinto, se pueden utilizar dos formas para evitar la anulación del ventilador o los daños causados por viento fuerte.

### (1) Uso de la placa contra el viento

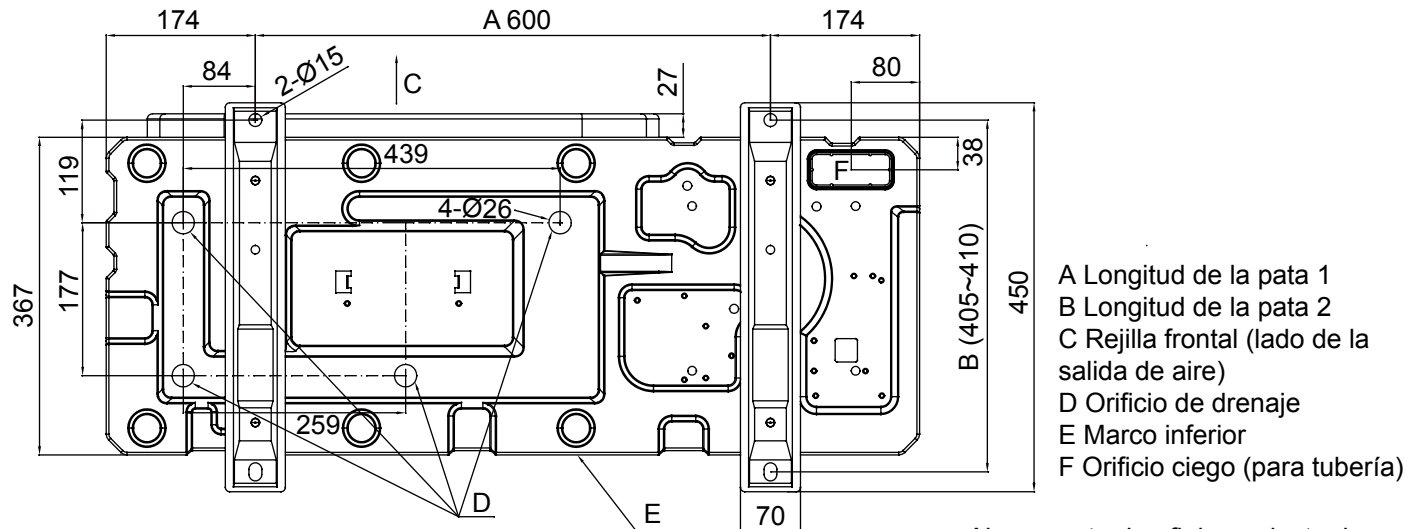


### (2) Instalación cerca de la pared



# Instrucciones de instalación

Si el área de fijación no tiene revestimiento, las tuercas se oxidarán fácilmente.  
Dimensiones (vista inferior) (unidad de medida: mm)



- A Longitud de la pata 1
- B Longitud de la pata 2
- C Rejilla frontal (lado de la salida de aire)
- D Orificio de drenaje
- E Marco inferior
- F Orificio ciego (para tubería)

## (5) Conexión de la tubería refrigerante

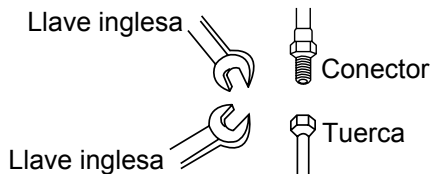
### Método de conexión de la tubería

- Para garantizar la eficiencia, la tubería debería ser lo más corta posible.
- Coloque aceite refrigerante en el conector y en la tuerca acampanada.
- Si dobla la tubería, el diámetro debería ser lo más grande posible para evitar que la tubería se rompa o se tuerza.
- Al conectar la tubería, dirija el centro de la tuerca con la mano y ajuste con la llave fija.
- No deje que impurezas como arena, agua, etc. ingresen a la tubería.

### Precauciones en la instalación de la tubería:

- Al momento de soldar el conector con una soldadura fuerte, cargue nitrógeno en la tubería para evitar que se oxide. O la capa de oxígeno en la tubería se atascará en el capilar y en la válvula de expansión, incluso causará accidentes mortales.
- Se debe limpiar la tubería refrigerante. Si ingresa agua u otras impurezas en la tubería, cargue nitrógeno para la limpiar la tubería. El nitrógeno debe fluir bajo presión de 0.5Mpa. Al momento de cargar el nitrógeno, tape el extremo de la tubería con la mano para aumentar la presión en la tubería; luego, afloje la mano (mientras tapa el otro extremo).
- La instalación de la tubería debería realizarse después de cerrar las válvula de cierre.
- Antes de soldar la válvula y la tubería, utilice un paño húmedo para enfriar la válvula y la tubería.
- Cuando se necesita cortar la tubería de conexión y la bifurcada, utilice la tijera especial y no utilice la sierra.

Al momento de aflojar y ajustar la tuerca, utilice una llave fija ya que una llave simple no puede hacerlo con firmeza.



Si la rosca de la tuerca no está centrada, la rosca del tornillo se dañará y más adelante causará fugas.

### Material de la tubería y especificaciones de selección

1. Seleccione la tubería refrigerante del siguiente material.  
Material: tubería de cobre sin costura de óxido fosfórico, modelo:Á C1220T- 1/2H (diámetro superior 19,05); C1220T-0 (diámetro inferiorÁ 15,88).
2. Espesor y especificaciones:  
Corrobore el espesor y las especificaciones de la tubería según el método de selección de la tubería (la unidad con R410A, si la tuberíaÁ supera 19,05 es tipo O, la preservación de presión será mala, por loÁ que debe ser del tipo 1/2H y superar el espesor mínimo).
3. La tubería bifurcada debe ser de Airwell.
4. Cuando instale la válvula de cierre, refiérase a las instrucciones deÁ funcionamiento.
5. La instalación de la tubería debe ser en un rango admisible.
6. La instalación de dichas tuberías debe realizarse siguiendo el manual.

### Eliminación de la tubería de drenaje

- Asegúrese de que el drenaje funcione correctamente.
- En regiones donde pueda preverse acumulaciones de nieve, la acumulación y congelación de nieve en el espacio entre el termocambiador y la placa externa podría reducir la eficiencia operativa.
- Después de perforar el orificio ciego, se recomienda aplicar pintura para reparaciones en la superficie alrededor de las secciones del borde para prevenir la oxidación.

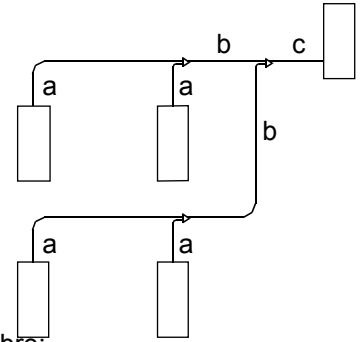


# Instrucciones de instalación

## Especificación de la tubería:

1. Diámetro de la tubería "a" (entre la unidad interna y la tubería bifurcada) (depende de la tubería interna)
2. Diámetro de la tubería "B" (entre las tuberías bifurcadas)

Capacidad total de la unidad interna después de la tubería bifurcada (x100W)	Tubería de gas (mm)	Tubería de líquidos (mm)
$X < 112$	Ø15.88	Ø9.52
$112 \leq X < 234$	Ø19.05	Ø9.52



3. Diámetro de la tubería "c" (diámetro de la tubería externa)

Capacidad externa (100W)	Tubería de gas (mm)	Tubería de líquidos (mm)
126	Ø15.88	Ø9.52
140	Ø15.88	Ø9.52
155	Ø15.88	Ø9.52

### Nota:

Cuando la distancia desde la unidad externa hasta la unidad interna más grande es superior a 30m, la tubería principal debería agrandar su diámetro.

### Selección de la tubería de cobre:

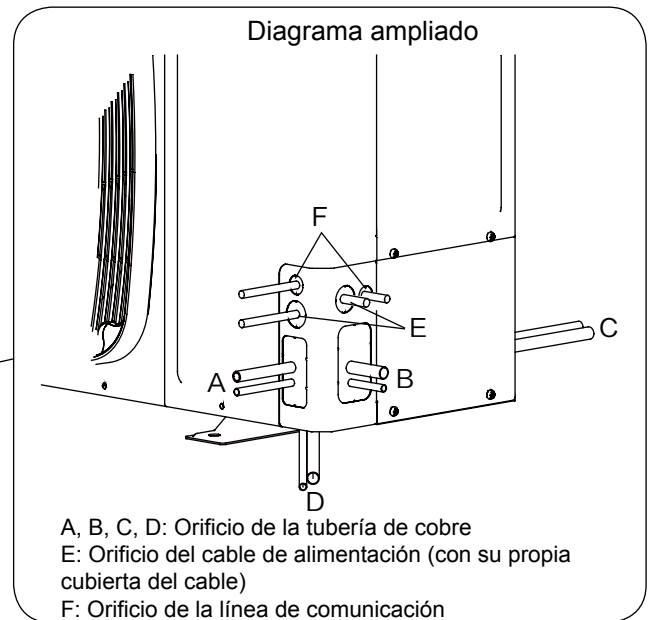
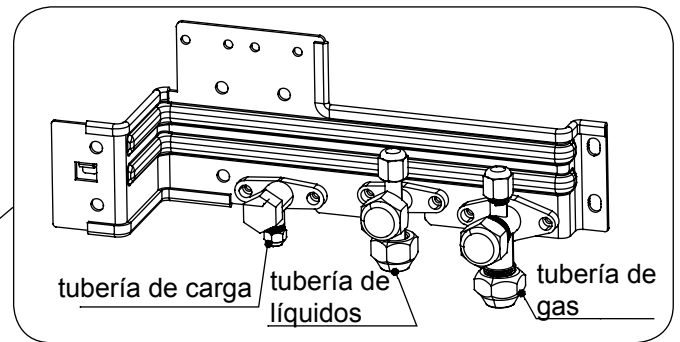
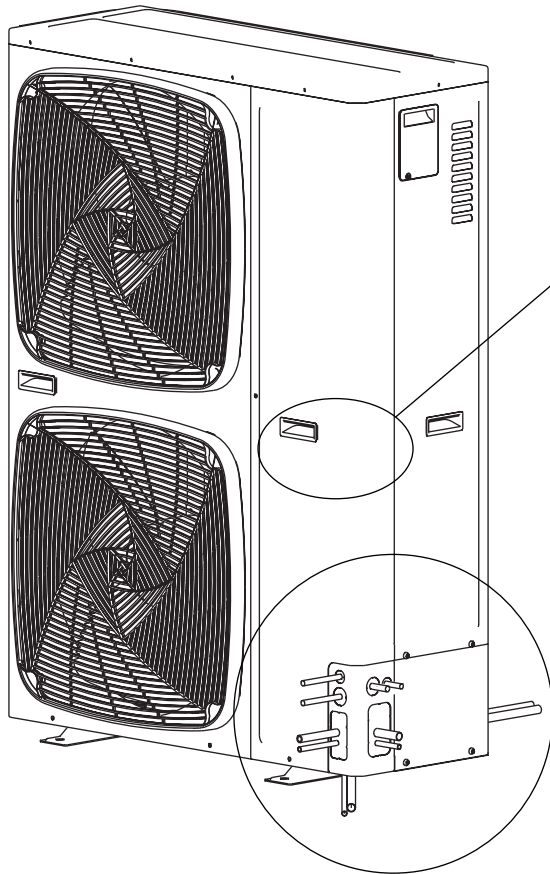
rigidez	flexible			
	Diámetro externo (mm)	Ø6.35	Ø9.52	Ø12.7
Espesor mín. (mm)	0.8	0.8	1.0	1.0

rigidez	Semi rígido			
	Diámetro externo (mm)	Ø19.05	Ø22.22	Ø25.24
Espesor mín. (mm)	1.0	1.1	1.2	1.4

Nota: Si la tubería de cobre con un diámetro externo de 19,05 es tubería de bobina, el espesor debería ser superior a 1.1.

## Método de conexión de la tubería

La tubería se puede conectar en cuatro direcciones



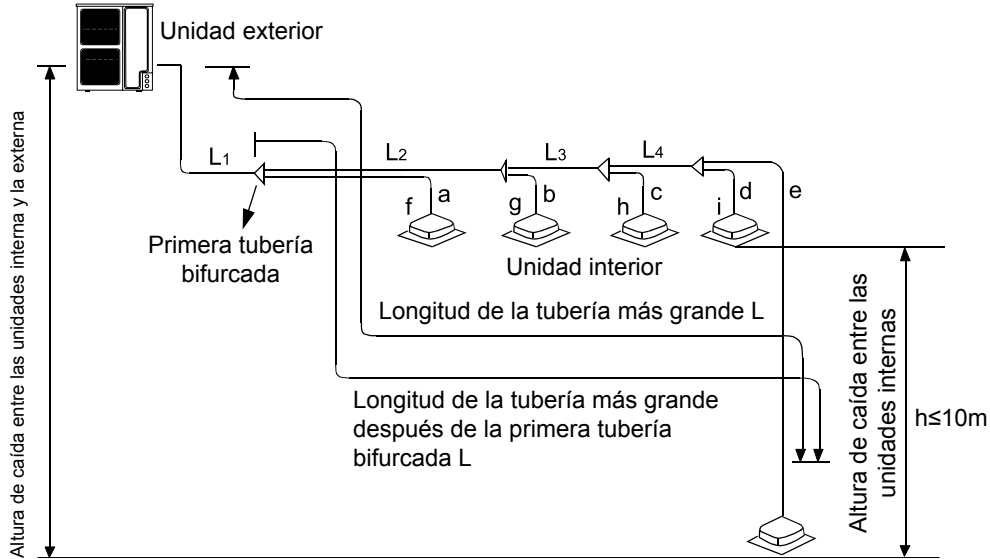
Como se muestra en la imagen, la tubería se puede conectar en cuatro direcciones. A través del orificio frontal/trasero de la tubería en el orificio del cobertor o en la ranura directamente sobre el suelo.

Desde el cobertor de la tubería de descarga de la máquina externa, termine el trabajo de los orificios utilizando un martillo y un destornillador por todo el cable de guía. Luego, corte los bordes de los orificios y coloque la manga aislante (en el lugar) para proteger la tubería y el cableado.

# Instrucciones de instalación

## Tubería larga y caída alta

### 1. Longitud de tubería y diferencia de altura permitidas.



### Longitud máxima y altura de caída admisible de la tubería refrigerante

		Valor admisible	Parte de la tubería
Longitud de la tubería	Longitud total de la tubería (longitud real)	300m	$L_1+L_2+L_3+L_4+a+b+c+d+e$
	Tubería más grande L	150m	$L_1+L_2+L_3+L_4+e$
	Longitud de la tubería de la unidad interna más alejada a la primera tubería bifurcada L (*)	40m	$L_2+L_3+L_4+e$
Altura de caída	Altura de caída entre la unidad interna y externa H	Arriba de la unidad externa	—
		Debajo de la unidad externa	—
	Altura de caída entre las unidades internas h	15m	—

## Especificaciones de la tubería y método de conexión (unidad: mm)

### A. Unidad exterior

Modelo	Lado de la tubería de gas		Lado de la tubería de líquido	
	Diámetro (mm)	Método de conexión	Diámetro (mm)	Método de conexión
4HP	Ø15.88	Flared joint	Ø9.52	Flared joint
5HP	Ø15.88		Ø9.52	
6HP	Ø15.88		Ø9.52	

### B. Unidad interior

Por favor, consulte el manual del acondicionador de aire interno.

Método de conexión: Junta acampanada

#### Tubería bifurcada

Tipo de la unidad externa

Selección de la tubería bifurcada:

Capacidad interna total (100W)	Modelo (opcional)
Menos que 335	TAU-335

### C. Especificaciones de la tubería y torque

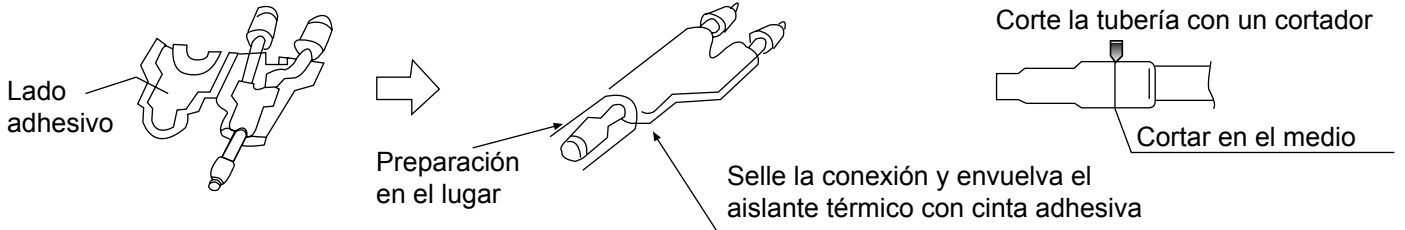
Diámetro (mm)	Espesor (mm)	Torque (N.m)
Ø6.35	0.8	16~20
Ø9.52	0.8	40~50
Ø12.7	1.0	
Ø15.88	1.0	90~120
Ø19.05	1.0	100~140
Ø22.22	1.1	—
Ø25.4	1.2	—
No menor a Ø28,58	Más de 1.4	—

Nota: Si la tubería de cobre con un diámetro externo de 19,05 es tubería de bobina, el espesor debería ser superior a 1.1.



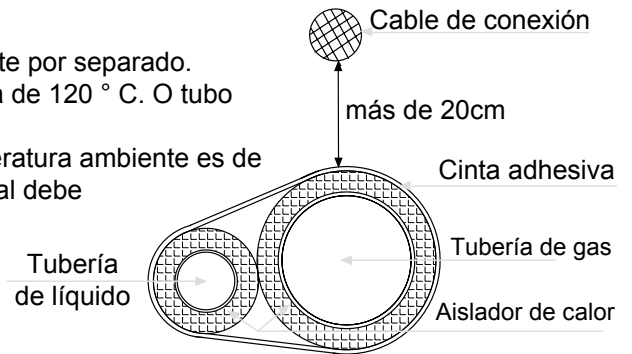
# Instrucciones de instalación

- Nota:
1. Al conectar la tubería bifurcada y la unidad externa, preste atención a la dimensión de la tubería externa.
  2. Cuando modifica el diámetro entre las tuberías y las unidades, hágalo en el lado de la tubería bifurcada.
  3. Cuando realiza el trabajo de soldadura con una soldadora, sople nitrógeno. Si no lo hace, se producirá óxido y causará daños. Además, para evitar que el agua y el polvo ingresen a la tubería, haga el borde como un rodillo exterior.



## Heat insulation

- La tubería de gas y la tubería de líquido deben aislarse térmicamente por separado.
- O material para tubo de gás deve suportar a alta temperatura acima de 120 ° C. O tubo de líquido deve ser superior a 70 ° C.
- El espesor del material debe ser superior a 10mm, cuando la temperatura ambiente es de 30°C, y la humedad relativa es mayor al 80%, el espesor del material debe ser superior a 15mm.
- El material debe adherirse a la tubería sin dejar espacios y luego envolverse con cinta adhesiva. El cable de conexión no puede colocarse junto al material de aislamiento térmico y debe estar a una distancia de al menos 20 cm.



## Fijar el tubo de refrigerante

- Durante la operación, la tubería vibrará y se expandirá o encogerá. Si no se fija, el refrigerante se centrará en una parte para provocar la rotura de la tubería.
- Para evitar la tensión central, fije el tubo cada 2-3 m.

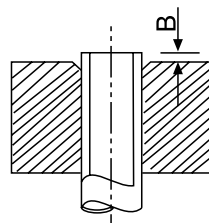
## Instalación de la tubería

Cuando realiza la conexión de la tubería, haga lo siguiente:

- No deje que la tubería y las piezas se choquen entre ellas en la unidad.
- Cuando conecte la tubería, cierre completamente las válvulas.
- Proteja el extremo de la tubería para que no ingrese agua o impurezas (soldadura después de aplanarlas o selladas con cinta adhesiva).
- Doble la tubería al semidiámetro más largo posible (4 veces más el diámetro de la tubería).
- La conexión entre la tubería de líquido externa y la tubería de distribución es del tipo acampanado. Expandla la tubería con la herramienta especial para R410A después de instalar la tuerca. Si la longitud de la tubería se modificó con el medidor de tubería de cobre, puede utilizar la herramienta original para expandir la tubería.
- Ya que la unidad está con R410A, el aceite de expansión es aceite éster, no aceite mineral.
- Cuando realiza la conexión de la tubería, haga lo siguiente: Cuando conecta la tubería de expansión, ajuste la tubería con una llave fija. Para información sobre el torque, refiérase a la información anterior.

Tubería de expansión: A (mm)

Diámetro de la tubería externa (mm)	A 0 A -0.4
Ø6.35	9.1
Ø9.52	13.2
Ø12.7	16.6
Ø15.88	19.7



Longitud de la tubería a ser expandida: B(mm)

Diámetro de la tubería externa (mm)	Cuando es un tubo duro	
	Herramienta especial para R410A	Herramienta anterior
Ø6.35	0-0.5	1.0-1.5
Ø9.52		
Ø12.7		
Ø15.88		

- Se debe soldar con la soldadora la tubería de gas externa y la tubería de distribución de refrigerante, como también la tubería bifurcada.

# Instrucciones de instalación

- Suelde la tubería y al mismo tiempo cárguela con nitrógeno. O hará que un número de impurezas (la capa de oxidación) se atore en el capilar y en la válvula causando fallas fatales.

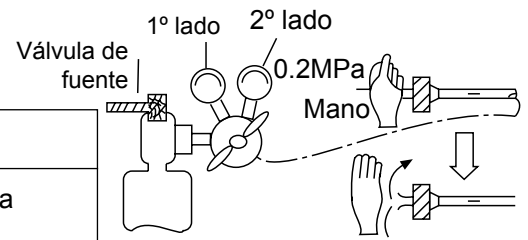
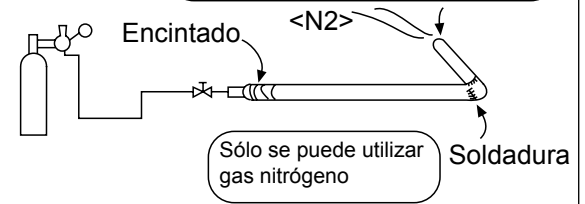
- Proteja el extremo de la tubería para que no ingrese agua o impurezas (selle después de aplanarlas o con coloque una cinta adhesiva).



- Se debe limpiar la tubería refrigerante. El nitrógeno debe fluir bajo presión de 0.2MPa. Al momento de cargar el nitrógeno, tape el extremo de la tubería con la mano para aumentar la presión en la tubería; luego, afloje la mano (mientras tapa el otro extremo).

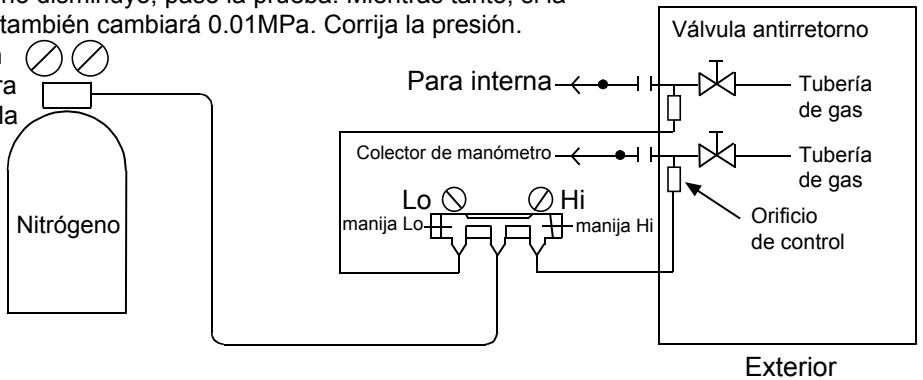
- Cuando conecte la tubería, cierre completamente las válvulas.
- Al momento de soldar la válvula y la tubería, utilice un paño húmedo para enfriar la válvula y la tubería.

Selle el extremo de la tubería con cinta adhesiva o un tapón para aumentar la resistencia, llene la tubería con nitrógeno.



## (6) Prueba de fugas

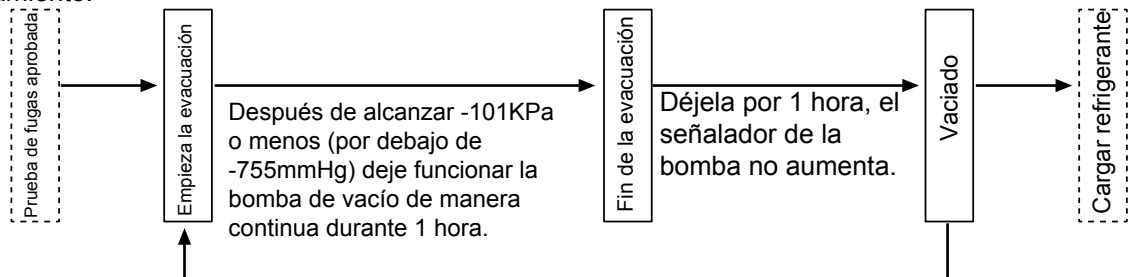
- Se realizó la prueba de fugas de la unidad externa en la fábrica. Después de conectar la tubería de distribución, realice la prueba de fugas desde la válvula antirretorno externa e interna. Además, las válvulas deben estar cerradas mientras realiza la prueba.
- Refiérase a la siguiente imagen para cargar nitrógeno en la unidad y realizar la prueba. Nunca utilice cloruro, oxígeno ni gases inflamables en la prueba de fugas. Aplique presión en la tubería de gas y la tubería de líquido
- Aplique la presión paso a paso hasta la presión meta.
  - Aplique la presión hasta 0.5MPa por más de 5 minutos, confirme si la presión disminuye.
  - Aplique la presión hasta 1.5MPa por más de 5 minutos, confirme si la presión disminuye.
  - Aplique la presión hasta la presión meta (4.0MPa), registre la temperatura y la presión.
  - Déjelo a 4.0MPa por 1 día, si la presión no disminuyó, pasó la prueba. Mientras tanto, si la temperatura cambia 1 grado, la presión también cambiará 0.01MPa. Corrija la presión.
  - Después de corroborar a-d, si la presión disminuye, hay fugas. Coloque jabón para comprobar la posición de la soldadura y la posición abocardada. Modifique el punto de fuga y realice otra prueba.
- Luego de la prueba, debe realizar la evacuación.



## (7) Evacuación

Evacuación en la válvula antirretorno de la válvula de cierre en ambos lados de válvula de cierre de gas.

Procedimiento de funcionamiento:



Si el señalador aumenta, muestra que hay agua o fugas en el sistema, compruebe y modifíquelo y realice la evacuación nuevamente.

# Instrucciones de instalación

Ya que la unidad está con refrigerante R410A, se debe prestar atención a las siguientes cuestiones:

- Para evitar que diferentes aceites ingresen a la tubería, utilice la herramienta especial de R410A, en especial el manómetro y la manguera de carga.
- Para evitar que el aceite ingrese en el ciclo refrigerante, utilice un adaptador antireflujo.

## (8) D Funcionamiento de la válvula de retención

Método de abrir/cerrar:

- Quite la tapa de la válvula.
- Gire la válvula de cierre de líquido y la válvula de cierre de gas con una llave hexagonal hasta que se detenga. La válvula puede dañarse si se abre con fuerza.
- Apriete la tapa de la válvula.

Torque de ajuste como en la siguiente tabla:

Par de apriete N.m			
	Eje (cuerpo de la válvula)	Tapa (cubierta)	Tuerca T (comprobar la junta)
Para la tubería de gas	Menos que 7	Menos que 30	13
Para tubería de líquidos	7.85 (MAX15.7)	29.4 (MAX39.2)	8.8 (MAX14.7)

## (9) Carga adicional de refrigerante

Cargue el refrigerante adicional con el medidor en estado líquido.

Si el refrigerante adicional no puede cargarse totalmente cuando el exterior se detiene, cárguelo en el modo de prueba.

Si la unidad funciona durante un largo período de tiempo en estado de falta de refrigerante, el compresor se averiará.

(la carga debe terminarse dentro de 30 minutos, especialmente cuando la unidad esté en funcionamiento, mientras se carga el refrigerante).

A. La cantidad de carga cuando sale de fábrica excluye el refrigerante en la tubería.

B. La unidad sólo carga el volumen estándar del refrigerante (la longitud de la tubería de distribución es 0 m). Cantidad de carga adicional = longitud actual de la tubería de líquido X cantidad adicional por metro de la tubería de líquido

Cantidad de carga adicional =  $L1 \times 0,35 + L2 \times 0,25 + L3 \times 0,17 + L4 \times 0,11 + L5 \times 0,054 + L6 \times 0,022$

L1: longitud total de la tubería de líquido de 22,22; L2: longitud total de la tubería de líquido de 19,05; L3: longitud total de la tubería de líquido de 15,88;

L4: longitud total de la tubería de líquido de 12,7; L5: longitud total de la tubería de líquido de 9,52; L6: longitud total de la tubería de líquido de 6,35;

C. Carga del refrigerante y carga adicional

Carga de refrigerante adicional por metro (kg/m)						Carga cuando sale de fábrica
Ø22.22	Ø19.05	Ø15.88	Ø12.7	Ø9.52	Ø6.35	
0.35	0.25	0.17	0.11	0.054	0.022	Refiérase a la etiqueta

Nota:

- Para evitar que diferentes aceites ingresen a la tubería, utilice la herramienta especial de R410A, en especial el manómetro y la manguera de carga.
- Marque el tipo de refrigerante en un color diferente en el depósito. R410A es rosa.
- No debe utilizar el cilindro de carga, ya que el R410A cambiará cuando se transfiera al cilindro.
- El refrigerante debe sacarse del tanque en estado líquido cuando sea cargado.
- Marque en la etiqueta el volumen de refrigerante contado pendiente a la longitud de la tubería de distribución.

GWP: 2088

El producto contiene gases fluorados de efecto invernadero y el funcionamiento se basa en dichos gases.

## (10) Recuperación de refrigerante

- Inicio: presione las teclas de Inicio y Parada del panel de control principal al mismo tiempo durante 5 segundos, la máquina ingresa en control de recuperación automática de refrigerante: el compresor arranca, el tubo digital del lado derecho de la máquina C0 y Ps parpadea, dura por 3 minutos.
- Funcionamiento: cuando el tubo digital C1 y Ps parpadea alternativamente, corte manualmente la tubería de líquido; recuperación del refrigerante.
- Válvula cerrada: cuando el tubo digital Ps < 1 kg muestra C2, cierre manual rápido de la válvula, 5 segundos después el sistema se detiene.
- Final: desconexión manual para reiniciar el programa.

Nota: calefacción, modo de espera o parada: máquina externa forzada a funcionar en modo de refrigeración.

# Cableado eléctrico y aplicación

## ⚠ ADVERTENCIA

- Desconecte el interruptor principal de la máquina interna y externa por más de 1 minuto antes de la inspección regular o de la instalación eléctrica.
- Para evitar que los cables y los componentes eléctricos sean destruidos por ratas u otros animales. Esto puede causar incendios.
- Para evitar que los cables se dañen, los mismos no tienen que estar en contacto con la tubería refrigerante, los bordes de acero y los componentes eléctricos. Esto puede causar incendios.

## ⚠ PRECAUCIÓN

- Sujete el cable de alimentación con un sujetacables en la máquina.

### Nota:

cuando el cableado de la unidad externa no está utilizando el cable, el mismo debería sujetarse con el aro de goma.

## ⚠ PRECAUCIÓN

- En caso del cable tipo 5 trifásico (3 fases), el suministro eléctrico de la máquina interna debe estar conectado a la línea L1 y N; está prohibido utilizar L1-L2, L1-L3. De lo contrario, se dañará la parte eléctrica.

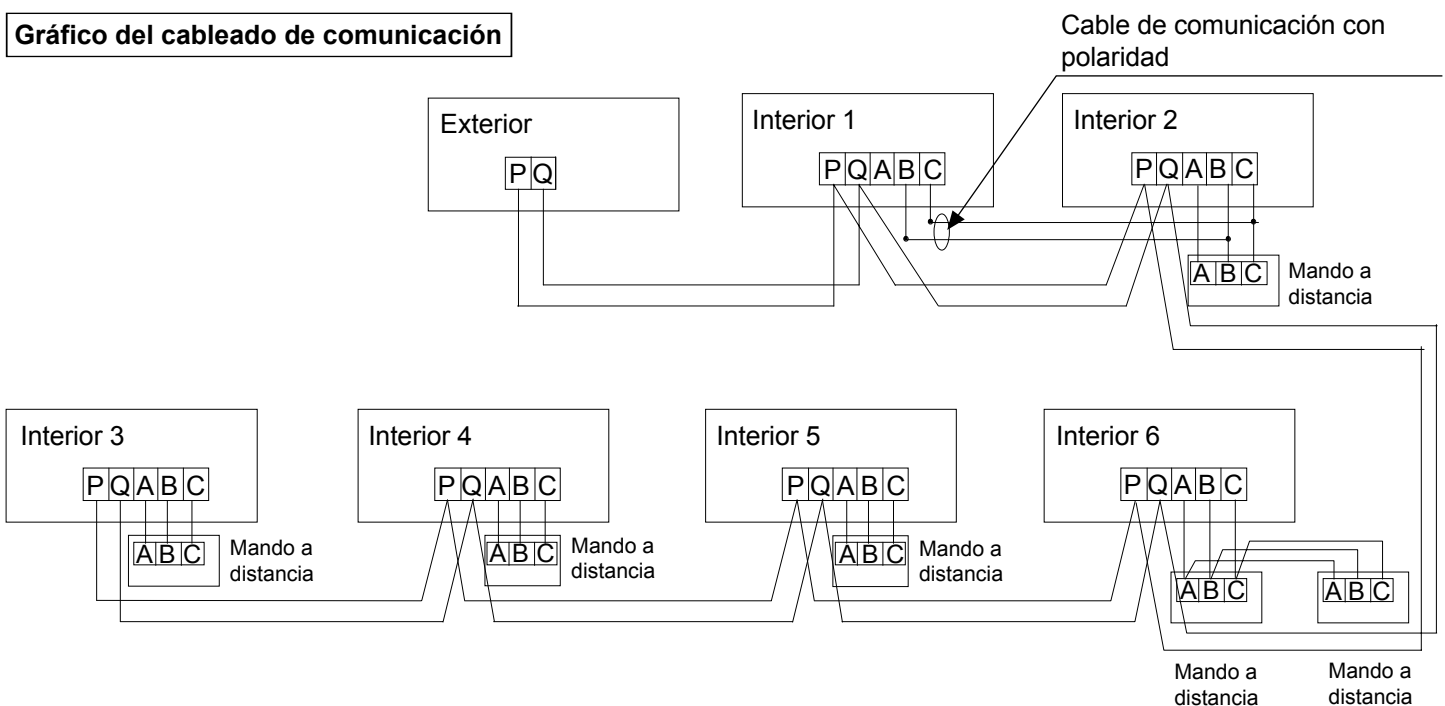
## Inspeccionar

- Para garantizar que el equipo eléctrico utilizado en el sitio de la instalación (interruptor principal, disyuntor, cable, conducto y terminales del cableado, etc.) haya sido seleccionado según los datos actuales y que el mismo cumpla con las normas nacionales.
- Verifique que el voltaje del suministro eléctrico se encuentre el rango de 10 % de la tensión nominal y que el cable a tierra esté incluido en la línea de suministro eléctrico. De lo contrario, las piezas eléctricas se dañarán.
- Compruebe si el suministro eléctrico lo cumple. De lo contrario, el compresor no arrancará cuando el voltaje sea demasiado bajo.
- Mida la resistencia de aislamiento entre el suelo y las terminales del dispositivo eléctrico para garantizar que sea mayor a 1 MΩ. De lo contrario, el sistema no puede arrancar hasta que se solucione la fuga y se realice el mantenimiento.

## Conexión

- Conecte el cable de alimentación a la terminal de la unidad interna y la caja de gas eléctrica y mecánica de la unidad externa, conecte el cable a tierra al perno de puesta a tierra de la máquina externa y la caja de gas eléctrica y mecánica de la unidad interna.
- Conecte las líneas de comunicación interna y externa a las terminales 1 y 2 de la terminal. Si el cable de alimentación está conectado, la placa de circuito impreso se dañará. Y el uso del cable de par trenzado blindado.
- No conecte los tornillos de fijación en la parte frontal del cobertor. El cable de alimentación debe estar hecho de alambre de cobre y debe cumplir con los requisitos IEC 60245. Si la longitud del cable de alimentación excede los 20 m, se necesita aumentar el tamaño.
- El suministro eléctrico está fijo con una terminal de conexión redonda con una manga de protección aislante. No con lámina metálica de contacto y extrusión para evitar la línea de corte de la piel causada por el fuego.

## Gráfico del cableado de comunicación

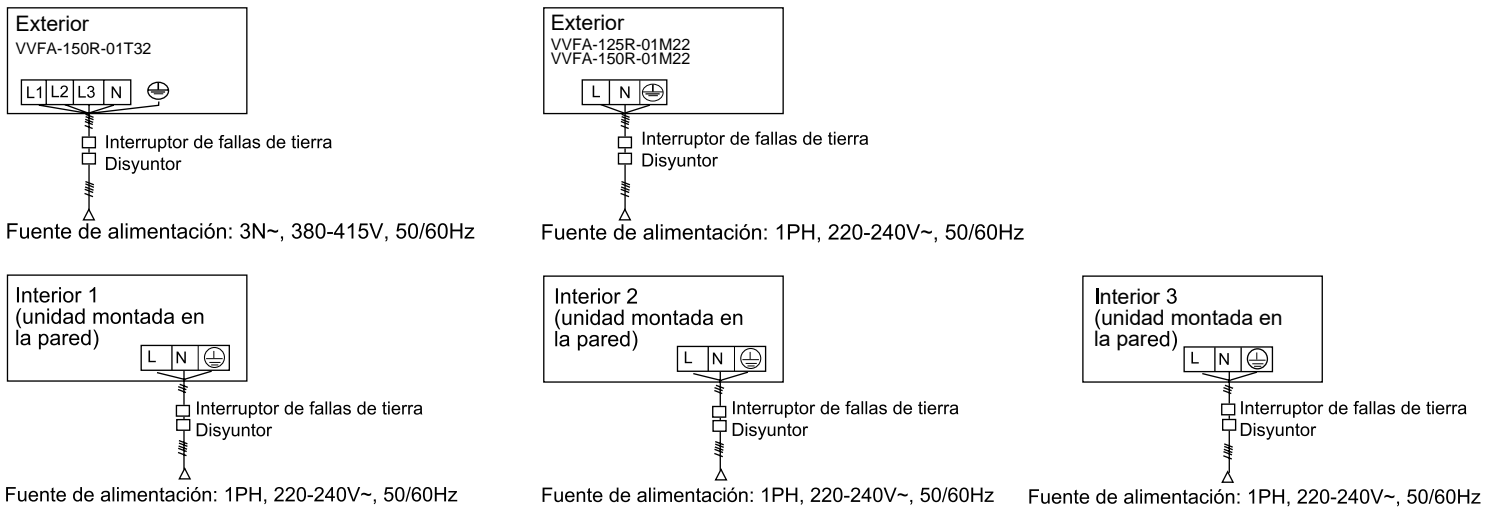


# Cableado eléctrico y aplicación

Las unidades exteriores y todas las interiores están en paralelo a través de 2 cables no polares. Tres métodos de cableado entre el controlador con cable y la unidad interior:

- A 1 a multi (control de grupo): un controlador con cable controla de 2~16 en interiores, como se muestra en el gráfico anterior, en interiores 1~interior 2: en interiores 2 es una unidad maestra de control con cable, las demás son unidades esclavas de control con cable. El controlador con cable y el maestro interior (conectado directamente al controlador con cable) están conectados por 3 cables polares; el otro en interiores y el maestro interior están conectados por 2 cables polares.
  - B 1 a 1 (un controlador con cable controla un interior): como se muestra en el gráfico anterior, en interiores 3~ en interiores 4, en interiores y con cable los controladores están conectados por 3 cables polares.
  - C 2 a 1 (dos controladores con cable controlan uno en interiores): como se muestra en el gráfico anterior, en interiores 6. Cualquiera de los controladores con cable puede configurarse como controlador con cable maestro, y el otro es un controlador con cable esclavo. Controlador con cable de las unidades maestra/esclava y maestra/interna están conectadas por 3 cables polares.
- Si el interior está controlado por el controlador a distancia, consulte la tabla "unidad principal de control por cable, unidad esclava de control por cable, unidad de control a distancia". A, B, C en el bloque terminal de señal no necesita cables ni conectar el controlador con cable.

## Gráfico de cableado de potencia



El interior y el exterior utilizan su propia fuente de energía. Todos los interiores utilizan una sola fuente de energía. Se debe instalar un disyuntor de fugas y un disyuntor contra la sobretensión o, de lo contrario, se producirán descargas eléctricas.

## Fuente de alimentación exterior y cable de alimentación

Ítem		Fuente de alimentación	Sección del cable de alimentación (mm <sup>2</sup> )	Disyuntor (A)	Corriente estimada del interruptor residual (A) Interruptor de falla a tierra (mA) Tiempo de respuesta (S)	Cable a tierra	
						Sección (mm <sup>2</sup> )	Tornillo
Potencia individual	VVFA-125R-01M22	1PH, 220-240V~, 50/60Hz	10	50	50A, 30mA, debajo de 0.1s	10	M5
	VVFA-150R-01M22		10	50			
	VVFA-150R-01T32	3N~, 380-415V, 50/60Hz	4	20	20A, 30mA, debajo de 0.1s	4	M5

- El cable de alimentación debe fijarse firmemente.
- Para evitar descargas eléctricas, asegúrese de desconectar el suministro eléctrico 1 minuto, o más, antes de realizar el mantenimiento de las partes eléctricas. Incluso 1 minuto después, siempre mida la tensión en las terminales del condensador del circuito principal o las partes eléctricas antes de tocarlo, asegúrese de que la tensión sea 50 VDC o menor.
- Para la persona a cargo de la instalación del cableado eléctrico: No opere la unidad hasta que la tubería refrigerante esté completa. (utilizarla antes de que la tubería esté preparada rompería el compresor)
- Todos los exteriores deben estar bien conectados a tierra.

# Cableado eléctrico y aplicación

- Cuando el cable de alimentación exceda el rango, espéselo apropiadamente.
- El aparato debe instalarse de acuerdo con la normativa nacional de cableado.
- Todo el cableado debe realizarlo un electricista certificado.
- Asegúrese de instalar un interruptor para fugas con conexión a tierra en conformidad con la legislación aplicable. Não fazer isso causa choque elétrico.

## Fuente de alimentación en interiores y cableado de comunicación

### ⊘ PROHIBIDO

- Las líneas eléctricas no deben utilizar otro cable que no sea el cable de cobre.
- Todas las máquinas internas y externas deben estar conectadas a la conexión a tierra de la fuente de alimentación. No se debe conectar el cable a tierra a la tubería de gas, de agua, al pararrayos o al cableado a tierra de los teléfonos. Si la conexión a tierra no es correcta puede causar descargas eléctricas o incendios.
- Se debe instalar un disyuntor en la fuente de alimentación o se pueden producir descargas eléctricas o incendios.
- El funcionamiento y el mantenimiento de los equipos eléctricos se deben realizar con el suministro eléctrico desconectado.
- Las unidades interna y externa se tienen que establecer con su propia fuente de alimentación independiente.
- La línea de señal y la línea eléctrica deben ser independientes, sin acceso a la línea de señal eléctrica.

Ítem Corriente total interna (A)	Sección del cable de alimentación (mm <sup>2</sup> )	Longitud del cable (m)	Corriente nominal del interruptor de sobrecorriente (A)	Corriente estimada del interruptor residual (A) Interruptor de falla a tierra (mA) Tiempo de respuesta (S)	Sección de cable de comunicación	
					Exterior/ interior(mm <sup>2</sup> )	Interior/ interior(mm <sup>2</sup> )
<10	2	23	20	20A, 30mA, debajo de 0.1s	Cable blindado de 2 hilos × (0,75-2,0 mm <sup>2</sup> )	
≥10 and <15	3.5	24	30	30A, 30mA, debajo de 0.1s		
≥15 and <22	5.5	27	40	40A, 30mA, debajo de 0.1s		
≥22 and <27	10	42	50	50A, 30mA, debajo de 0.1s		

- El cable de alimentación y el cable de comunicación deben fijarse firmemente.
- Cada interior debe estar bien conectado a tierra.
- Cuando el cable de alimentación exceda el rango, aumente el calibre apropiadamente.
- La capa apantallada de cables de comunicación debe estar conectada entre sí y conectada a tierra en un solo punto.
- La longitud total del cable de comunicación no puede exceder los 1000m.

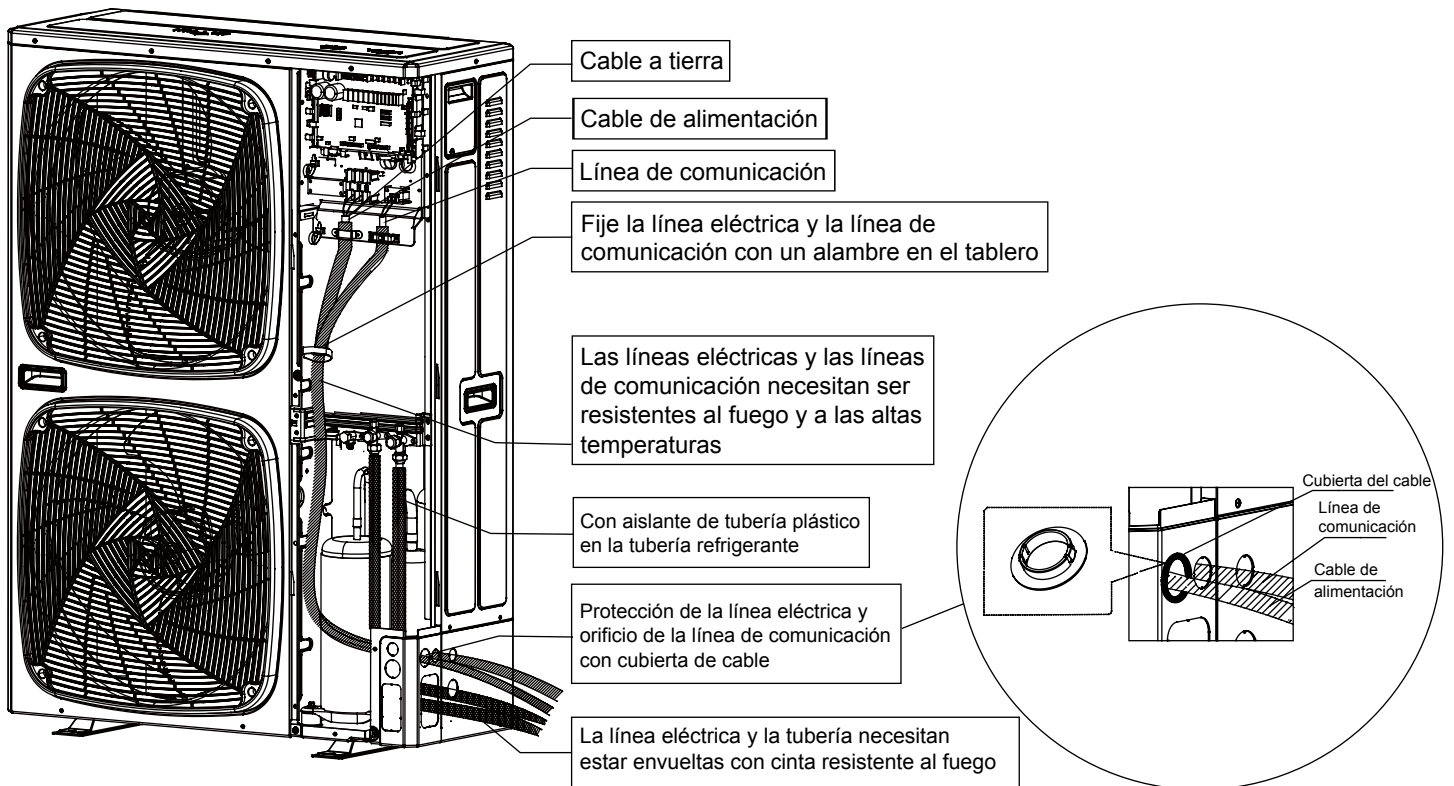
## Cable de comunicación para controlador con cable

Longitud de la línea de señal (m)	Dimensiones del cableado
≤250	Línea de blindaje de 0,75 mm <sup>2</sup> × 3 núcleos

- La disposición de blindaje de la línea de señal debe estar conectada a tierra en un extremo.
- La longitud total de la línea de señal no debe superar los 250 m.

# Cableado eléctrico y aplicación

## Diagrama del cableado eléctrico de la unidad externa



<p>Correcto</p>	<p>Error</p>	<p>Cuando utiliza una terminal simple sin terminal, la terminal no puede utilizarse directamente sin corriente. De lo contrario, causará un calentamiento anormal en la pieza de enganche terminal. Si se utiliza un cable de núcleo simple en el cableado, se puede conectar directamente de la forma que se muestra en el diagrama.</p>	
-----------------	--------------	---	--



# Instalación y desinfección

## 1. Instalación y método de desinfección de la unidad externa

SW01	SW02	Contenido del tubo digital de siete segmentos
0	0	Código de error de la máquina externa. Las unidades no están bloqueadas y no presentan fallas, en cambio el ciclo "en el número de la máquina, capacidad de la máquina, tipo de fuente de alimentación". (1)El número de conexión de la máquina: se visualiza "H" + las unidades. Por ejemplo, "H08" significa que la máquina está conectada a la máquina interna 8. (2)Capacidad de frío del mecanismo externo: por ejemplo VVFA-150R-01M22 muestra 6HP. (3)Tipo de fuente de alimentación:220 represente una fase simple de 220V y 380 representa 380V trifásico.
	1	Modo de funcionamiento externo (parada: OFF, refrigeración: CCC, calefacción: HHH)
	2	Program version
	3	Edición E2
	4	Frecuencia meta del compresor. (según el arranque de 5 segundos, en control de frecuencia manual, frecuencia de ajuste arriba/abajo, según la parada de 5 segundos, salir del control de frecuencia manual) Control manual, frecuencia del visor parpadeante, control no manual, la frecuencia del visor normal
	5	Frecuencia real del compresor
	6	En unidades de máquinas
	7	Las unidades
	8	Capacidad de la máquina externa
	9	Ventilador externo 1 (FAN1) velocidad (unidad: RPM, visualización máxima de 999)
	A	Ventilador externo 2 (FAN2) velocidad (unidad: RPM, visualización máxima de 999)
	B	El promedio de temperatura Tc2 de la máquina interna (unidad: Celsius)
	C	El promedio de temperatura Tc2 real de la unidad (unidad: centígrados)
	D	Superheat [súper calefacción] de la calefacción meta (unidad: Celsius)
	E	Estado de funcionamiento especial de la máquina: Primer tramo: tipo de fuente de alimentación (0- fase simple 1-trifásico); Segundo lugar: Mute [Silencio] (0-apagado, 1- abierto); Tercer lugar: el aire a funcionar (0-apagado, 1-abierto) (101: fuente de alimentación trifásica, mute apagado, abrir el gas)
	F	Funcionamiento del ventilador forzado, pantalla "FAN" no obligatoria (según el arranque de 5 segundos, en el control manual del ventilador, ajuste del engranaje del ventilador arriba/abajo, según la parada de 5 segundos, salir del control manual del ventilador) pantalla obligatoria "0-15", esta función no está afectada por la influencia de falla externa.
	1	0
1		Ta: sensor de temperatura del aro (unidad: Celsius)
2		Ts: sensor de succión (unidad: Celsius)
3		Ts: sensor de descongelación (unidad: Celsius)
5		Pd: Presión alta (unidad: kg)
6		Ps: Presión baja (unidad: kg)
7		Abertura PMV de la máquina externa (unidad: pls, visualización máxima 999)
8		Estado de la válvula Primer tramo: 4WV (0- cerrado, 1- abierto); Segundo tramo: SV1 (0- cerrado, 1-abierto); Tercer tramo: SV2 (0- apagado, 1- abierto) (ejemplo: 101 indica que 4WV está encendido, el SV1 está apagado, el SV2 está encendido)
9		Primero: interruptor de alta tensión HPS (0-desconectado,1-cerrado); segundo: interruptor de baja tensión LPS (0-desconectado,1-cerrado); tercero: cinta térmica (0-cerrado,1-abierto) (101:HPS LPS cerrado, abrir la zona de calefacción)
A		Tfin: módulo de temperatura (unidad: Celsius)
B		Presión real (unidad: A, 1 decimal)
D	Módulo de tensión de CC (unidad: V)	
E	CT real (unidad: A, 1 decimal) Refrigeración forzada muestra "CCC" (presione arranque de 5 segundos para ingresar, toda operación de refrigeración interna, según la salida de parada de 5 segundos).	



# Instalación y desinfección

SW01	SW02	Contenido del tubo digital de siete segmentos
1	F	Calefacción forzada alternativa muestra "HHH" (según el arranque de 5 segundos para ingresar, todos los mecanismos internos funcionando en calor, presione Parada para salir por 5 segundos).
2	0-F	Comunicación muestra la versión del programa (1 decimal) o "----"
3	0-F	Tipo de máquina: (0: máquina interna común; 1: colgada en la pared; 2: máquina de aire fresco; 3: intercambiador de calor, 4/5/6/7: máquina interna común).
4	0-F	Si existiera alguna falla, se muestra el código de falla interno, de lo contrario "----"
5	0-F	Capacidad de la máquina interna(1 decimal)
6	0-F	Primero y segundo: modo de funcionamiento actual de la máquina interna (00: apagado, 01: suministro de aire, 02: refrigeración, 03: deshumificación, 04: calefacción), tercero: requisitos de capacidad de la máquina externa (0: Núm. 1: Si)
7	0-F	Abertura PMV de la máquina interna (unidad: pls, visualización máxima 999)
8	0-F	Unidad interna del aire acondicionado: Primero: interruptor flotador (0- desconectado, 1- cerrado) Segundo lugar: bomba de agua (0- cerrado, 1- abierto) Tercer lugar: calentamiento eléctrico (0- cerrado, 1- abierto) (110 el interruptor flotador está cerrado, la bomba de agua está abierta, el calentador eléctrico desconectado)
9	0-F	TA de la máquina interna: valor de temperatura ambiente (unidad: Celsius)
A	0-F	TC1 interna: valor de la temperatura del aire (unidad: Celsius)
B	0-F	TC2 máquina interna: temperatura de la tubería de líquido (unidad: Celsius)
C	0-F	Motor de la máquina interna: velocidad de funcionamiento del viento en la habitación (0- detenido, 1- viento bajo, 2- suave, 3- viento alto)

## 2. Visualización de los parámetro de la placa de la válvula de sobrefusión

SW01	SW02	Contenido del tubo digital de siete segmentos
D	0	Código de falla de la placa de la válvula de sobrefusión (módulo de la placa de frío enviado)
	1	Versión del programa de la placa de la válvula de sobrefusión (1 decimal)
	2	Abertura meta de la válvula de expansión de la placa de la válvula de sobrefusión (unidad: pls, máx.: 999)
	3	Abertura real de la válvula de expansión de la placa de la válvula de frío (unidad: pls, máx.: 999)
	4	Temperatura Tc1 de la placa de la válvula de sobrefusión (unidad: Celsius)
	5	Temperatura Tc2 de la placa de la válvula de sobrefusión (unidad: Celsius)
	6	Reservar (pantalla "----")
	7	Reservar (pantalla "----")
	8	Reservar (pantalla "----")
9	Reservar (pantalla "----")	

# Instalación y desinfección

## 3. Configuración del interruptor DIP de la placa de circuito impreso (PCB) de la unidad externa, atención a las diferentes versiones de PCB.

En la siguiente tabla: 1 es ON [encendido], 0 es OFF [apagado].

### Introducción BM1

BM1_1	Búsqueda en interior después del inicio	0	Empezar a buscar en interior
		1	Detener la búsqueda en interior y bloquear la cantidad
BM1_2	Selección del área Celsius/Fahrenheit	0	Área Celsius
		1	Área Fahrenheit
BM1_3	Selección del área Celsius/Fahrenheit	0	Alto
		1	Baja
BM1_4	Prioridad de ahorro de energía o efecto de refrigeración	0	Prioridad de ahorro de energía
		1	Prioridad de efecto de refrigeración
BM1_5	Control interno simultáneo	0	No
		1	Sí
BM1_6	Selección de condición de descongelación	0	Área difícil para descongelar
		1	Área fácil para descongelar
BM1_7	Nivel de descongelación	0	Ordinario
		1	Aumentar
BM1_8	Selección del funcionamiento silencioso	0	Prohibido (sin funcionamiento silencioso)
		1	Permitido (con funcionamiento silencioso)

### BM2 introduction

BM2_1	Permitido (con funcionamiento silencioso)	[1]	Sólo frío o bomba de calor		
		0	Bomba de calor (predeterminado)		
		1	Sólo frío		
BM2_2 BM2_3 BM2_4	Selección de caballos de fuerza de exterior	[2]	[3]	[4]	Selección de caballos de fuerza de exterior
1		0	0	4HP	
1		0	1	5HP	
		1	1	0	6HP
BM2_5	Fuente de alimentación seleccionada	[5]	Fuente de alimentación seleccionada		
		0	Monofásico		
		1	Trifásico		
BM2_7 BM2_8	Preferencia de modo de funcionamiento	[7]	[8]	Preferencia de modo de funcionamiento	
0		0	Iniciar primero (predeterminada)		
0		1	Iniciar después primero		
1		0	Enfriar primero		
		1	1	Calentar primero	

Nota: La unidad interior desbloqueada o con una cantidad bloqueada diferente con el número de conexión real, no puede funcionar.

## 4. instrucción de puente

CJ1: Cortocircuitelo antes de encenderlo - Revise su función en la placa de circuito impreso (se utiliza para la producción en fábrica. Cortocircuitelo antes de encenderlo - función de tiempo corto, 60 segundos se convierten en 1 segundo.

CJ2: Reserved

# Código de error

## Código de error de la unidad exterior del inversor

Indicación digital del tubo en la unidad maestra	Indicación en el controlador con cable (hexadecimal)	Definición del código de error	Descripción del error	Observaciones
20	20-0	Error Te del sensor de temp. de descongelación	El valor AD es inferior a 11 (circuito abierto) o superior a 1012 (cortocircuito) durante 60 segundos, en modo enfriamiento, si el sensor es anormal, la unidad no se ocupa de ello, además, durante el descongelamiento y dentro de los 3 minutos después del descongelamiento, no hay alarma.	Reanudable
20	20-1	Error Tc del sensor de temp. de descongelación		
21	21	Error Ta del sensor de temp. ambiente	El valor AD está por debajo de 11 (circuito abierto) o sobre 1012 (circuito cerrado) por 60 segundos, en el desescarche y dentro de los 3 minutos después del desescarche, sin alarma.	Reanudable
22	22	Sensor de temperatura de succión error Ts	El valor AD está por debajo de 11 (circuito abierto) o sobre 1012 (circuito cerrado) por 60 segundos, en el desescarche y dentro de los 3 minutos después del desescarche, sin alarma.	Reanudable
23	23	Fallo del sensor de temperatura de descarga Td	Después de 5 minutos de funcionamiento del compresor, el valor de AD es inferior a 11 (circuito abierto) o superior a 1012 (cortocircuito) durante 60 segundos, durante la puesta en marcha, el descongelamiento y dentro de los 3 minutos después del descongelamiento, sin alarma.	Reanudable
26	26-0	Fallo en la comunicación interior	Para ciclos continuos de 200, no se puede encontrar conectado en interiores	Reanudable
26-1	26-1		Durante 300 segundos continuos, la cantidad buscada en interiores es mayor que la cantidad establecida.	
26-2	26-2		Durante 300 segundos continuos, la cantidad buscada en interiores es mayor que la cantidad establecida.	
28	28	Falla de la Pd del sensor de alta presión	El valor AD está por debajo de 11 (circuito abierto) o sobre 1012 (circuito cerrado) por 60 segundos, en el desescarche y dentro de los 3 minutos después del desescarche, sin alarma.	Reanudable
29	1D	Sensor de baja presión error Ps	El valor AD está por debajo de 11 (circuito abierto) o sobre 1012 (circuito cerrado) por 60 segundos, en el desescarche y dentro de los 3 minutos después del desescarche, sin alarma.	Reanudable
30	30	Error del interruptor HPS de alta presión	Si se desconecta durante 50 ms de forma continua, active la alarma. Si la alarma se activa 3 veces en una hora, confirme el error	Una vez confirmada, no se puede reanudar
33	33	Fallo de la EEPROM	Fallo de la EEPROM	Una vez confirmada, no se puede reanudar
34	34	Protección de temp. de descarga demasiado alta (Td)	$T_d \geq 239^\circ\text{F}(115^\circ\text{C})$ a intervalos de 25mseg. durante dos veces seguidas, y por encima del valor establecido, luego se detiene y se activa la alarma; 3 minutos más tarde, se reanuda automáticamente. Ocurre 3 veces en una hora, confirme el error.	Una vez confirmada, no se puede reanudar
35	35	Fallo de inversión de la válvula de 4 vías	Una vez que la válvula de 4 vías reciba corriente durante 3 minutos, si pueden cumplirse las sig. condiciones durante 10 segundos continuos, es decir, si la conversión es satisfactoria: 1. este compresor de exterior funciona normalmente 2. $P_d - P_s \geq 87\text{PSI}(0.6\text{MPa})$ , de lo contrario, el sistema de alarmas invierte el error.	Una vez confirmada, no se puede reanudar
39-0	39-0	Sensor de baja presión Ps protección demasiado baja	Una vez que el compresor esté funcionando (excepto para operación residual), si en enfriamiento, $P_s < 0.05\text{Mpa}$ ; en calefacción, $P_s < 0.03\text{Mpa}$ ; en retorno de aceite, $P_s < 0.03\text{Mpa}$ para 5 minutos continuos, alarma y paro. 2 minutos y 50 segundos después, se reanuda automáticamente, si ocurre 3 veces en una hora, confirme la falla.	Una vez confirmada, no se puede reanudar

# Código de error

Indicación digital del tubo en la unidad maestra	Indicación en el controlador con cable (hexadecimal)	Definición del código de error	Descripción del error	Observaciones
39-1	39-1	Protección demasiado alta de la relación de compresión	Cuando el compresor está funcionando, la relación de compresión $\geq 8$ . Después de los 5 minutos continuos se detiene y alarma. 2 minutos y 50 segundos después, se reanuda automáticamente, si ocurre 3 veces en una hora, confirme la falla.	Una vez confirmada, no se puede reanudar
39-2	39-2	Protección demasiado baja de la relación de compresión	En operación normal, la relación de compresión $< 1.8$ a los 5 min. continuos se detiene y notifica. 2 min. y 1 s. después, se reanuda automáticamente, si ocurre 3 veces en una hora, confirme la falla.	Una vez confirmada, no se puede reanudar
40	40	Sensor de alta presión Pd demasiado alta protección	En funcionamiento normal, $Pd \geq 4.15$ Mpa para 50ms continuos, alarma e interrupción. 2 minutos y 50 segundos después, se reanuda automáticamente, si ocurre 3 veces en una hora, confirme la falla.	Una vez confirmada, no se puede reanudar
43	43	Sensor de temperatura de descarga Td protección demasiado baja	En funcionamiento normal, si $Td < CT + 50^\circ F (10)$ durante 5 minutos continuos, la unidad se detiene y emite una alarma. 2 min y 50 s. después, se reanuda automáticamente. Ocurre 3 veces en una hora, confirme el error. Después de las alarmas de frecuencia fija del compresor, el compresor del inversor continuará funcionando. Si el compresor de frecuencia fija se ha bloqueado 3 veces, la unidad se detendrá y se activará la alarma.	Una vez confirmada, no se puede reanudar
46	46	Error en la comunicación con la tarjeta de inversión	No hay comunicación en 30 segundos de forma continua	Reanudable
53	53	Error en la comunicación con la tarjeta de inversión	3 minutos después de la recuperación	3 veces en una hora, confirme el error; una vez confirmada, no se puede reanudar
54	54	Error de comunicación del módulo de la placa de válvula	No puede recibir la señal del módulo de la placa de válvula en 200 rondas continuas o recibir datos incorrectos, recobrar automáticamente cuando se reciben los datos correctos.	Reanudable
57	57	Error de comunicación entre el módulo de la placa de válvula y el ordenador central (envío por placa de válvula)	Error de comunicación entre el módulo de la placa de válvula y el ordenador central	Reanudable
58	58	Error en el sensor de temperatura de la placa de válvula Tc1 (envío por placa de válvula)	El sensor de temperatura Tc1 no puede conectarse con el módulo de la placa de válvula	Reanudable
59	59	Error en el sensor de temperatura de la placa de válvula Tc2 (envío por placa de válvula)	El sensor de temperatura Tc2 no puede conectarse con el módulo de la placa de válvula	Reanudable
60	60	Error en el módulo de la placa de válvula (envío por placa de válvula)	Reserved	Reanudable
61	61	Error en el módulo de la placa de válvula (envío por placa de válvula)	Reserved	Reanudable

# Código de error

Indicación digital del tubo en la unidad maestra	Indicación en el controlador con cable (hexadecimal)	Definición del código de error	Descripción del error	Observaciones
62	62	Error en el módulo de la placa de válvula (envío por placa de válvula)	Reserved	Reanudable
63	63	Error de configuración del marcador de la placa de la válvula	No se detecta ningún marcador del módulo de la placa de válvula, pero sí el módulo de la placa de válvula.	Una vez confirmada, no se puede reanudar
64	64	La corriente del transformador es demasiado alta	La corriente del transformador excede el valor especificado, 3 minutos después de la recuperación	3 veces en una hora, confirme el error; una vez confirmada, no se puede reanudar
71-0	71-0	Motor de corriente continua superior bloqueado	Si se ejecuta a una velocidad inferior a 20 rpm durante 30 segundos, o a una velocidad que es 70% inferior a la del objetivo durante 2 minutos, 2 minutos y 50 segundos después de la interrupción, se reanuda automáticamente. Ocurre 3 veces en una hora, confirme el error.	Una vez confirmada, no se puede reanudar
71-1	71-1	Motor de corriente continua inferior bloqueado		
75	75-0	Sin pérdida de presión entre presión alta y baja	En 1 minuto luego de que el inversor compresor se ponga en marcha, Pd- Ps≤0.1MPa, luego interrupción. Después de 180 segundos se reanuda de forma automática. Ocurre 3 veces en una hora, confirme el error.	Una vez confirmado, no se puede reanudar
75-4	75-4	Pérdida de carga demasiado pequeña entre alta y baja presión	Si Pd-Ps≤0.2MPa durante 5 minutos, la protección de la unidad exterior se detiene 0,3 minutos después de la parada de la protección, reiniciar. • Ocurre 3 veces en una hora, confirme el error.	Una vez confirmado, no se puede reanudar
78	78	Falta de refrigerante	Compresor funcionando en modo enfriamiento, Ps<0.2MPa durante 30 minutos; compresor funcionando en modo calefacción, Tsi - ET>20; LEV se abrirá completamente durante 60 minutos, la unidad emitirá una alarma de falta de refrigerante, la unidad no se detendrá.	--
81	81	IPM modular temp. demasiado alta protección	IPM modular temp.≥185°F(85°C)	3 veces en una hora, confirme el error; una vez confirmada, no se puede reanudar
82	82	Protección de la corriente del compresor	La corriente del compresor excede el valor especificado, 3 minutos después de la recuperación	
83	83	Error en el juego de modelos para exteriores	El modelo y el número de ventiladores no coinciden	Insumergible
108	108	Sobrecorriente transitoria en el software del rectificador del módulo IPM	Sobrecorriente transitoria en el software del rectificador del módulo IPM	3 veces en una hora, confirme el error; una vez confirmada, no se puede reanudar
109	109	Anomalía del circuito de detección de corriente	Anomalía del circuito de detección de corriente	
110	110	Protección modular IPM (F0)	IPM modular sobrecorriente, en cortocircuito, sobrecalentamiento, tensión demasiado baja del circuito de control.	
111	111	Compresor fuera de control	Durante el arranque o el funcionamiento del compresor, la unidad no puede detectar la posición del rotor, o no puede conectar el compresor.	
112	112	Radiador de temperatura del transductor demasiado alta	Temperatura del radiador demasiado alta	
113	113	Sobrecarga del transductor	La corriente de salida del transductor es demasiado alta	

# Código de error

Indicación digital del tubo en la unidad maestra	Indicación en el controlador con cable (hexadecimal)	Definición del código de error	Descripción del error	Observaciones
114	114	Tensión demasiado baja de la línea de bus de CC del transductor	La tensión de la fuente de alimentación es demasiado baja	3 veces en una hora, confirme el error; una vez confirmada, no se puede reanudar
115	115	Voltaje demasiado alto de la línea de bus de CC del transductor	La tensión de la fuente de alimentación es demasiado alta	
116	116	Comunicación anormal entre el transductor y la placa de control	La comunicación está desconectada	Reanudable
117	117	Sobrecorriente del transductor (software)	El arranque del compresor falla 5 veces de forma continua, o el compresor está funcionando hasta que se detiene debido a sobrecorriente o sobrecalentamiento.	3 veces en una hora, confirme el error; una vez confirmada, no se puede reanudar
118	118	Error en el arranque del compresor	El sensor utilizado para la detección de corriente del transductor es anormal, desconectado o conectado incorrectamente.	
119	119	El circuito de detección de la corriente del transductor es anormal	El sensor de detección de corriente del controlador de frecuencia es anormal o está desconectado o conectado incorrectamente.	
120	120	El alimentación de energía del transductor es anormal	El alimentación de energía del transductor se interrumpe instantáneamente	
121	121	El suministro de energía de la tarjeta del inversor es anormal	El suministro de energía de la tarjeta del inversor se interrumpe instantáneamente	3 veces en una hora, confirme el error; una vez confirmada, no se puede reanudar
122	122	Sensor de temperatura del radiador del transductor anormal	Resistencia del sensor de temperatura anormal o sensor de temperatura desconectado	
123	123	Sobrecorriente transitoria en el hardware del rectificador del módulo IPM	Sobrecorriente transitoria en el hardware del rectificador del módulo IPM	

Cuando no hay ninguna falla, si no se puede cumplir la condición de arranque, el tubo digital de la unidad maestra mostrará el código de espera:

555.0	Modo de espera de la capacidad general	Cuando la relación entre la potencia en interiores y en exteriores es inferior al 50% o superior al 130%, el sistema se encuentra en modo espera.	Reanudable
555.1	Temperatura ambiente exterior demasiado alta (calefacción)	Ta>27°C, En espera	
555.3	Temperatura ambiente exterior demasiado alta o demasiado baja (enfriamiento)	Ta>54°C o Ta<-15°C, En espera	

## Lista de códigos de error en interiores

Indicación en la unidad maestra	Indicación en el controlador con cable	Cantidad parpadeo de LED5 en la placa de circuito impreso de interior/LED del temporizador en el receptor remoto	Definición del código de error
01	01	1	Sensor de temperatura ambiente interior Falla de Ta
02	02	2	Falla del sensor de temperatura del serpentín interior Tc1
03	03	3	Falla del sensor de temperatura del serpentín interior Tc2
04	04	4	Falla del sensor TW en interiores
05	05	5	Fallo de la EEPROM en interiores
06	06	6	Comunicación entre errores en interiores y exteriores
07	07	7	Fallo de comunicación entre el interior y el controlador cableado
08	08	8	Falla en el drenaje interior
09	09	9	Dirección repetida en interiores
0A	0A	10	Dirección de control central repetida en interiores
Código de error en exteriores	Código de error en exteriores	20	Fallo correspondiente en exteriores

# Operación de prueba y rendimiento

## Confirmar el tipo de máquina exterior y el número de máquinas interiores

- Después de la instalación, confirme que la placa de ordenador exterior BM1\_1 está en el estado 0, y luego a la alimentación de la unidad, observe la pantalla digital. Si el número de la máquina de interior y el tipo de máquina de exterior, la tensión de alimentación es correcta, entonces el dial de BM1\_1 a 1 del estado, si no es correcto, por favor verifique el código de comunicación de la máquina de marcación y los modelos, no fuerce el dial de BM1\_1 a 1 del estado, esto puede causar fallas del sistema.

## Función de retardo de 5 minutos

- Si se pone en marcha la unidad después de haberla apagado, el compresor funcionará unos 5 minutos más tarde para evitar que se dañe.

## Operación de enfriamiento/calentamiento

- Las unidades interiores pueden ser controladas individualmente, pero no pueden funcionar en modo frío y calor al mismo tiempo. Si el modo frío y el modo calor están presentes simultáneamente, la unidad ajustada estará en espera, y la unidad ajustada antes funcionará normalmente. Si el administrador del aire acondicionado fija la unidad en el modo de enfriamiento o calentamiento, la unidad no puede funcionar en los otros modos.

## Característica del modo de calefacción

- En funcionamiento si la temperatura exterior aumenta, el motor del ventilador interior se detendrá o girará a baja velocidad.

## Descongelamiento en modo calefacción

- En modo calefacción, el descongelamiento exterior afectará la eficiencia de la calefacción. La unidad se descongelará automáticamente durante unos 2~10 minutos, en este momento, el condensado fluirá desde el exterior, también en el descongelamiento, el vapor aparecerá en el exterior, lo cual es normal. El motor interior funcionará a baja velocidad o se detendrá, y el motor exterior se detendrá.

## La condición de funcionamiento de la unidad

- Para utilizar la unidad correctamente, opere la unidad bajo el rango de condiciones permitido. Si se opera más allá del rango, el dispositivo de protección actuará.
- La humedad relativa debe ser inferior al 80%. Si la unidad funciona con una humedad superior al 80% durante un largo periodo de tiempo, el rocío de la unidad se reducirá y el vapor se expulsará por la salida de aire.

## Dispositivo de protección (por ejemplo, presostato de alta presión)

- El presostato de alta presión es el dispositivo que puede detener la unidad automáticamente cuando ésta funciona de manera anormal.  
Cuando el interruptor de alta presión actúa, el modo de enfriamiento/calefacción se detendrá, pero el LED de funcionamiento del controlador con cable se encenderá. El controlador con cable mostrará el código de error.  
Cuando ocurran los siguientes casos, el dispositivo de protección actuará:  
En el modo de refrigeración, la salida y la entrada de aire del exterior están obstruidas.  
En el modo de calefacción, el filtro interior está pegado al conducto; la salida de aire interior está obstruida.  
When protection device acts, please cut off the power source and re-start up after eliminating the trouble.

## Cuando se produce un corte de energía

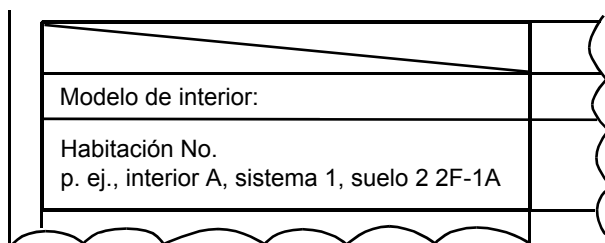
- Cuando se produce un error en el funcionamiento, todas las operaciones se detendrán.
- Después de ser electrificado de nuevo, si tiene la función de re-satrt ARRIBA, la unidad puede volver a su estado antes de apagarse automáticamente; si no tiene la función de re-satrt ARRIBA, la unidad necesita ser encendida de nuevo.
- Cuando ocurra algo anormal en el funcionamiento debido a los truenos, los relámpagos, las interferencias del coche o de la radio, etc., por favor corte la fuente de alimentación, después de eliminar la avería, pulse el botón "ON/OFF" para poner en marcha la unidad.

## Capacidad de calefacción

- El modo de calefacción adopta el tipo de bomba de calor que absorbe la energía calorífica exterior y la libera en el interior. Por lo tanto, si la temperatura exterior disminuye, la capacidad de calefacción disminuirá.

## Marcas del sistema

- A condición de que se instalen sistemas multi Outdoor, para confirmar la relación entre el exterior y el interior, por favor haga marcas en la cubierta de la caja de control eléctrica exterior para indicar la unidad interior conectada. Como en la siguiente figura:





# Operación de prueba y rendimiento

---

## Operación de prueba

- Antes de la operación de prueba:

Antes de energizar, mida la resistencia entre el bloque de terminales de potencia (cable bajo tensión y cable neutro) y el punto de conexión a tierra con un multímetro, y compruebe si está por encima de  $1M\Omega$ . Si no es así, la unidad no puede funcionar.

Para proteger el compresor, electrifique la unidad exterior durante al menos 12 horas antes de que la unidad funcione.

Si el calentador del cárter no está electrificado durante 6 horas, el compresor no funcionará.

Confirme que el fondo del compresor se caliente.

Excepto con la condición de que sólo haya una unidad maestra conectada (sin unidad esclava), en las demás condiciones, abra completamente las válvulas de funcionamiento exterior (lado del gas, lado del líquido). Si se opera la unidad sin abrir las válvulas, se producirá una falla del compresor.

Confirme que todas las unidades interiores estén electrificadas. De lo contrario, se producirá una fuga de agua.

Mida la presión del sistema con un manómetro, al mismo tiempo, haga funcionar la unidad.

- Operación de prueba

En la operación de prueba, consulte la sección de información sobre el rendimiento. Cuando la unidad no pueda arrancar a temperatura ambiente, realice una operación de prueba para exteriores.

# Trasladar y desechar el climatizador

---

- Cuando traslade, desmonte o vuelva a instalar el climatizador, póngase en contacto con su distribuidor para recibir soporte técnico.
- En el material de composición del aire acondicionado, el contenido de plomo, mercurio, cromo hexavalente, bifenilos polibromados y éteres de difenilos polibromados no es superior al 0,1% (fracción de masa) y el cadmio no es superior al 0,01% (fracción de masa).
- Recicle el refrigerante antes de desechar, mover, ajustar y reparar el aire acondicionado; en el caso de desechar el aire acondicionado, debe ser tratado por las empresas calificadas.



# Airwell

*Just feel well*

## MANUAL DE INSTALAÇÃO

Flow Logic (MINI) (VVFA Series)

R410A

*Português Manual*

VVFA-125R-01M22

VVFA-150R-01M22

VVFA-150R-01T32



**IMPORTANT NOTE:**

Leia Atentamente este manual antes de instalar ou operar a SUA Nova unidade de ar condicionado. Certifique-se de GUARDAR este manual para referência futura.

22.AW.VVFA.125-150.R410A.IM.EN.FR.DE.IT.RU.SP.PO.01.26.Rev01




# Manual do usuário

## Índice

Características do produto.....	1
Segurança .....	1
Transporte e Elevação.....	3
Instruções de instalação .....	4
Fiação elétrica e aplicação.....	13
Instalação e depuração.....	17
Códigos de falha.....	20
Operação experimental e o desempenho.....	24
Deslocação e raspagem de ar condicionado .....	25

## Questões importantes

- La empresa no se responsabiliza por los daños accidentales causados por el funcionamiento del aire acondicionado en ambientes particulares.
- O ar condicionado só pode ser usado como um condicionador de ar normal.
- Não use este condicionador de ar com fonte de calor para roupas secas, alimentos congelados, resfriamento ou aquecimento, etc.
- No se puede copiar ninguna parte de este manual sin permiso.
- El texto en negrita (advertencia, prohibido, atención) se utiliza para indicar el grado de riesgo. A seguir, una descripción del texto e dos símbolos nas notas explicativas:

	<b>AVISO:</b> Indica uma situação potencialmente perigosa que, se não for evitada, resultará em morte ou ferimentos graves.
	<b>PROIBIDO:</b> Não execute a operação.
	<b>CUIDADO:</b> Às vezes pode causar acidentes graves.

- Se você tiver alguma dúvida, entre em contato com o revendedor ou o centro de serviços designado por nossa empresa.
- Por favor, instale o ar condicionado de acordo com as normas locais.

## CE

Todos los productos están en conformidad con la siguiente disposición europea:

- Directiva de baja tensión
- Compatibilidad electromagnética

## Aviso

- Se o cordão de fornecimento estiver danificado, deve ser substituído pelo fabricante, o agente de serviço ou pessoas qualificadas semelhantes de forma a evitar perigos.
- Este aparelho não se destina a ser usado por pessoas (incluindo crianças) com capacidades físicas, sensoriais ou mentais reduzidas, ou com falta de experiência e conhecimento, excepto se tenham supervisão ou tenham recebido instruções relativas ao uso do aparelho por uma pessoa responsável pela sua segurança.
- As crianças devem ser supervisionadas para assegurar que não brincam com o aparelho.
- Este aparelho pode ser usado por crianças com idade igual ou inferior a 8 anos e por pessoas com capacidades físicas, sensoriais ou mentais reduzidas ou falta de experiência e conhecimento se forem supervisionadas ou tiverem recebido instruções relativas ao uso do aparelho de uma forma segura e perceberem os perigos envolvidos. As crianças não devem brincar com o aparelho. A limpeza e a manutenção do utilizador não devem ser feitas por crianças sem supervisão.
- O aparelho não se destina a ser operado através de um sistema de controlo remoto separado ou temporizador exterior.
- Mantenha o aparelho e o seu cordão fora do alcance de crianças com menos de 8 anos.

## Condições de operação:

Para usar o condicionador de ar normalmente, por favor opere nas condições abaixo.

### Faixa de operação do ar condicionado

Resfriamento seco	Interior	Máximo	DB:32°C	WB:23°C
		Mínimo	DB:18°C	WB:14°C
	Exterior	Máximo	DB:53°C	WB:26°C
		Mínimo	DB:-15°C	
Aquecimento	Interior	Máximo	DB:27°C	
		Mínimo	DB:15°C	
	Exterior	Máximo	DB:27°C	WB:15°C
		Mínimo	DB:-20°C	

# Características do produto

- A unidade externa adota o tipo "controle simultâneo", então todos os ambientes internos devem estar aquecendo ou resfriando simultaneamente.
- Para proteger o compressor, antes da inicialização, a unidade deve ser eletrificada por mais de 12 horas. Se a unidade não for usada por um longo período, desconecte a alimentação para economizar energia ou a unidade consumirá a energia.

Este manual descreve a instalação de unidades externas. Para a instalação da máquinas internas, consulte o manual de instruções da máquina interna.

Por favor, leia as instruções de instalação cuidadosamente antes da instalação, de acordo com as instruções da construção da instalação.

## Segurança

- Se a posse do ar condicionado for transferida para outras pessoas, este manual deverá ser transferido em conjunto.
- Antes da instalação, leia cuidadosamente "Precauções de segurança" para confirmar as condições corretas de instalação.
- A pré-especificação mencionada inclui " ⚠ ADVERTÊNCIA" e " ⚠ CUIDADO". As medidas de precaução para situações que podem resultar em morte ou ferimentos graves por instalação incorreta serão listadas em " ⚠ ADVERTÊNCIA". Até mesmo a violação dos cuidados listados como " ⚠ CUIDADO" pode causar acidentes graves. Portanto, ambos estão relacionados à segurança e devem ser executados impreterivelmente.
- Após a instalação, execute uma avaliação e confirme que tudo está normal e, em seguida, introduza o manual de operação ao usuário. Além disso, dê o manual para o usuário e peça-lhe para preservá-lo com cuidado.

### ⚠AVISO

- A instalação ou a manutenção deve ser executada somente por pessoal autorizado. Operação por pessoas não especializadas pode causar vazamento de água, choque elétrico ou incêndio, etc.
- A instalação deve ser executada conforme o manual; instalação defeituosa pode causar vazamento de água, choque elétrico, incêndio ou outros acidentes.
- Por favor, instale a unidade em um espaço que pode suportar seu peso. Caso contrário, a unidade pode cair e causar ferimentos ou lesões.
- A instalação deve estar pronta para efeitos causados por tufões, terremotos, etc. Uma instalação mal realizada pode fazer com que a unidade caia.
- Use os cabos corretos e faça um aterramento confiável. Fixe o terminal firmemente, pois conexões soltas podem causar acidentes de aquecimento ou incêndios, etc.
- A fiação deve estar na forma correta e não pode ser levantada. O aterramento deve ser realizado com firmeza e não pode ser cortado pela tampa da caixa elétrica ou outra placa. A instalação incorreta pode causar superaquecimento ou incêndio.
- Ao configurar ou transferir a unidade, não deve haver outro ar no sistema de refrigerante, exceto o R410A. A mistura de gases fará com que a pressão fique anormalmente alta, o que pode causar acidentes de ruptura ou ferimentos humanos, etc.
- Ao fazer a instalação, por favor, use os acessórios fornecidos com a unidade ou as peças especiais; caso contrário, pode haver vazamento de água, choque elétrico, incêndio, vazamento de refrigerante, entre outros acidentes.
- Não conduza o tubo de drenagem de água para a ranhura de drenagem com gás venenoso, como o enxofre. Ou o gás venenoso entrará no interior.
- Na instalação ou depois da instalação, por favor confirme se houver um vazamento de refrigerante, e por favor tome as medidas necessárias para ventilação. O refrigerante pode causar com que gases venenosos atinjam uma chama.
- Não instale a unidade em um local onde possa haver vazamento de gás inflamável. Caso o gás vaze e acumule ao redor da unidade, isso pode causar um incêndio.
- O tubo de drenagem deve ser instalado de acordo com o manual para confirmar a drenagem fluida. Também tome medidas para o isolamento térmico contra a formação de orvalho. A instalação incorreta do tubo de água causará vazamento de água e deixará o equipamento úmido.
- O tubo de drenagem deve ser instalado de acordo com o manual para confirmar a drenagem fluida. Também tome medidas para o isolamento térmico contra a formação de orvalho poderá deixar o equipamento úmido.

### ⊘PROIBIDO

- Este sistema, que utiliza o refrigerante R410A, proíbe o enchimento de oxigênio, acetileno ou outros gases inflamáveis e tóxicos no ar ou em testes, porque esses gases são muito perigosos e podem causar explosão. Recomenda-se usar ar comprimido, nitrogênio ou refrigerante para tais testes.
- Máquinas internas ou externas não podem ser molhadas. Todos esses produtos são equipados com componentes elétricos, que podem causar sérios acidentes com choques elétricos.
- No toque ni modifique el dispositivo de seguridad en la máquina interna o externa. Tocar ou ajustar estes dispositivos pode causar acidentes graves.

# Segurança

- Mexer na placa de cobertura de manutenção da máquina interna ou externa é proibido enquanto a fonte de alimentação do circuito principal não for cortada.
- O vazamento de refrigerante pode fazer com que o ar fique rarefeito e difícil de respirar. Em caso de vazamento de refrigerante, feche a válvula principal, apague qualquer chama e entre em contato com o distribuidor local imediatamente.
- Por favor, use um ELB (protetor de vazamento). Se não for utilizado, pode ocorrer choque elétrico ou incêndio quando ocorrer um acidente.
- O engenheiro de instalação e serviço deve garantir que os vazamentos de refrigerante estejam em conformidade com as leis e regulamentações locais.

## ⚠ CUIDADO

- Realice el cableado a tierra para la unidad. Mas o fio de aterramento não pode ser conectado ao tubo de gás, cano de água, haste de iluminação ou fio de aterramento do telefone. O aterramento inadequado poderá causar choques elétricos.
- Não instale a unidade em um local onde possa haver vazamento de gás inflamável. Ou isso causará fogo.
- Conecte o tubo de drenagem de água de acordo com o manual; uma instalação incorreta poderá causar vazamento de água e isso pode molhar pertences dentro do cômodo.
- O ventilador exterior não pode ficar de frente para uma flor ou outro vegetal, ou o gás soprado danificará esse vegetal.
- O ventilador exterior não pode ficar de frente para uma flor ou outro vegetal, ou o gás soprado danificará esse vegetal.
- Ao instalar a unidade em um telhado ou no outro local alto, para evitar que a pessoa caia, por favor, coloque a escada fixa e o corrimão na passagem.
- Use uma chave de duas pontas e aperte a porca com o torque adequado. Não aperte a porca excessivamente contra o arame quebrado. Ou isso poderá causar vazamento de refrigerante e falta de oxigênio.
- Tome medidas de isolamento térmico para o tubo de refrigerante, ou pode ocorrer vazamento de água ou formação de orvalho, possivelmente molhando pertences dentro do cômodo.
- Depois de terminar a conexão do tubo de refrigerante, faça o teste de vazamento carregando o nitrogênio. Caso o refrigerante vaze em uma pequena sala e exceda a concentração limitada, isso causará falta de oxigênio.
- Não use outro refrigerante exceto o R410A. A pressão do R410A é 1,6 vezes maior que a pressão do R22. O tanque do refrigerante R410A está marcado com um sinal rosa.
- Contra o carregamento de refrigerante diferente, alteramos o diâmetro da válvula de parada da unidade R410A. Para melhorar a consistência de compactação, também alteramos a dimensão do tubo alargado. Prepare o R410A com ferramentas especializadas, de acordo com a tabela abaixo.

	Ferramentas especializadas para o R-410A	Remarks
1	Coletor de medição	Faixa: HP > 4.5MPa, LP > 2MPa
2	Mangueira de carga	Pressão:HP: 5.3MPa, LP: 3.5MPa
3	Balança eletrônica para carregar o R410A	Não é possível usar o tanque de carga mensurável
4	Chave de torque	
5	Ferramenta de alargamento	
6	Medidor de tubo de cobre para ajustar a margem de projeção	
7	Adaptador de bomba de vácuo	Deve estar com válvula de reversão
8	Detector de vazamento	Não é possível usar o detector de vazamento fréon, mas o detector He

- Ao carregar o refrigerante, o refrigerante deve ser retirado em estado líquido do tanque.
- Ao instalar o cabo de alimentação e a linha de conexão, o aparelho deve estar a pelo menos 1m da TV ou rádio, para evitar interferência de imagem ou ruído.
- Em uma sala com lâmpada fluorescente (tipo de partida rápida ou reversa), a distância de transmissão do sinal do controle remoto pode não atingir o valor predeterminado, de modo que a máquina interna seja instalada longe da lâmpada fluorescente, tanto quanto possível.
- Por favor, use um fusível capaz de atender aos requisitos de capacidade.
- Evite a destruição de fios e componentes elétricos ou outros componentes por ratos ou outros animais.
- Recomenda-se ventilar o cômodo a cada 3 a 4 horas.

### Inspeção de recepção

- Después de recibir la máquina, debería comprobar si hay daños por el transporte. Se algum dano for encontrado na superfície ou no interior, deve ser comunicado imediatamente à empresa de transporte por escrito.
- Verifique o modelo do produto, os parâmetros elétricos (fonte de alimentação, tensão, frequência) e acessórios para determinar se eles atendem aos requisitos.

# Transporte e Elevação

## Elevación

Deixe-as perto da unidade enviada do local de desembalagem o mais próximo possível.

### ⚠ CUIDADO

- Não coloque nada em cima do dispositivo.
- Duas cordas devem ser usadas para levantar a unidade externa.

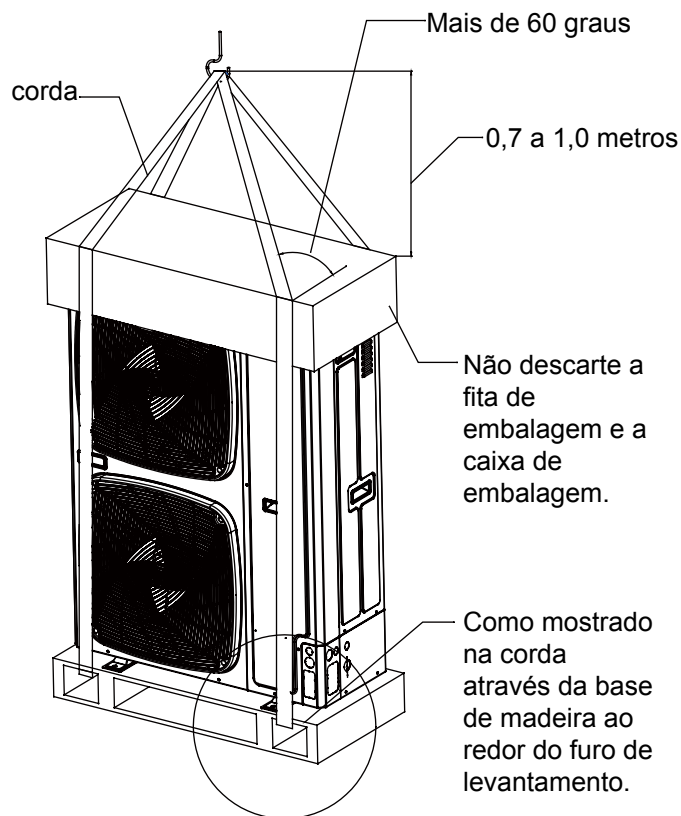
### Método de elevação

Eleve de forma a garantir o nível da máquina ao ar livre, lentamente

1. A remoção da embalagem exterior é estritamente proibida.
2. Como mostrado por duas cordas de içar com embalagem de máquina externa.

### ⚠ CUIDADO

- Para garantir a segurança, mantenha o nível de elevação, levantando lentamente.
- Não levante o elevador até a embalagem e embalagem externa do equipamento.
- Se debería utilizar protección externa cuando realiza la elevación, como por ejemplo ropa o cartón.



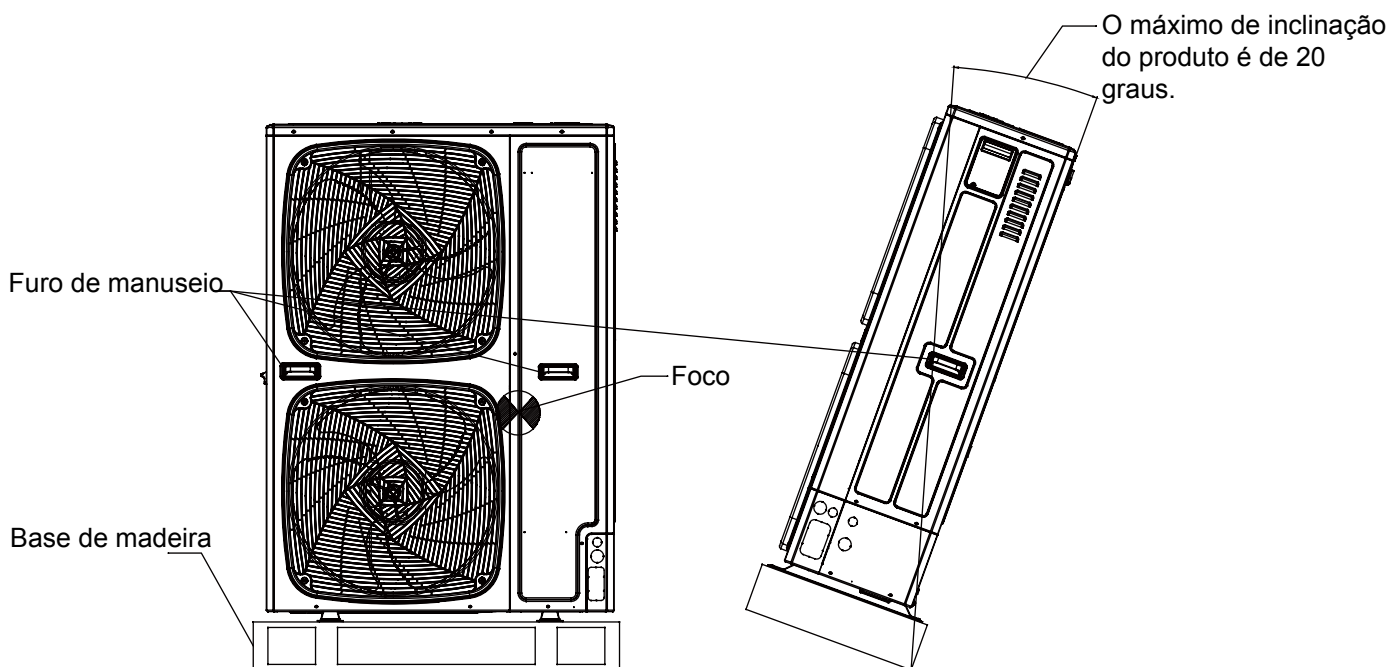
## Manuseio manual

### ⚠ CUIDADO

- En la instalación y puesta en marcha, no coloque material irrelevante sobre la máquina externa para garantizar que no hayan residuos dentro de la máquina; de lo contrario pueden ocurrir incendios o accidentes.

Preste atenção aos seguintes pontos ao manusear o equipamento manualmente:

1. Nenhuma base de madeira de demolição.
2. Para evitar a queda da máquina externa, o centro de gravidade da unidade deve ser observado como mostrado na figura.
3. Duas ou mais pessoas devem carregar a máquina externa.





# Instruções de instalação

Ao instalar, por favor, verifique especialmente os itens abaixo:

- Se a quantidade de unidades conectadas e a capacidade total estão no intervalo permitido?
- Se o comprimento do tubo de refrigerante estiver dentro da faixa limitada?
- Se o tamanho do tubo é adequado? E se o tubo estiver instalado na horizontal?
- Se o tubo com bifurcação estiver instalado horizontalmente ou verticalmente?
- Se o refrigerante adicional é contado corretamente e pesado por uma balança padrão?
- ¿Existen fugas del refrigerante?
- Se todas as fontes de alimentação interiores podem ser ligadas / desligadas simultaneamente?
- Se a tensão de alimentação está em conformidade com os dados marcados nas características nominais?
- Se o endereço de interiores foi definido?

## (1) Antes da instalação

- 1) Antes da instalação, verifique se o modelo, a fonte de alimentação, o tubo, os fios e as peças adquiridas, respectivamente, estão corretos.
- 2) Verifique se as unidades internas e externas podem ser combinadas da seguinte forma.

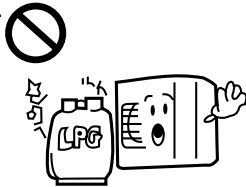
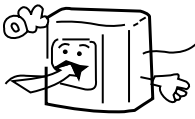
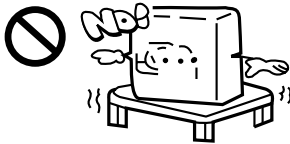

Exterior		Interior	
Capacidade (100w)	Tipo de Combinação	Qtd interna	Capacidade Interior total (100W)
126	único	8	63-164
140	único	10	70-182
155	único	13	78-201

Capacidad interna (100W)	capacidade Interior total (100W)	Tubo de bifurcação (opcional)
22	menos que 335	TAU-335
28		
36		
40		
45		
56		
71		

Aviso:

- La capacidad total de las unidades internas utilizadas es  $\leq$  100 % de la capacidad nominal de la unidad externa.
- El número máximo de conexiones conforme a la máquina interna es 2200W. Ao mesmo tempo, a fim de não afetar o resultado, realizar o número máximo de conexões internas da máquina recomendado de acordo com 6/8/9.

## (2) Seleção de lugar de instalação

<p>O ar-condicionado não pode ser instalado em local com gás inflamável. Ou isso causará risco de incêndio.</p> 	<p>A unidade deve ser instalada em local com boa ventilação. Nenhum obstáculo na entrada / saída de ar. E nenhum vento forte sopra a unidade.</p>  <p>O espaço de instalação refere-se à última informação.</p>	<p>A unidade deve ser instalada em um local suficientemente forte. Ou isso causará vibração e ruído.</p> 
<p>A unidade deve ser instalada no lugar onde o ar frio/quente ou o ruído não atrapalharão os vizinhos.</p> 	<ul style="list-style-type: none"> <li>• O lugar onde a água pode fluir livremente.</li> <li>• O lugar onde nenhuma outra fonte de calor afetará a unidade.</li> <li>• Preste atenção à neve para evitar o entupimento da unidade exterior.</li> <li>• Ao instalar, instale a borracha antivibração entre a unidade e o suporte.</li> </ul>	<ul style="list-style-type: none"> <li>• Não é recomendado instalar a unidade nos locais abaixo, ou há risco de danos.</li> <li>• Local onde há gás corrosivo (área de spa etc)</li> <li>• Local onde há maresia (beira-mar etc).</li> <li>• Local com forte fumaça de carvão.</li> <li>• Locais com alta umidade.</li> <li>• Locais onde há dispositivos que emitem ondas hertzianas.</li> <li>• Locais com alta variação de voltagem.</li> </ul>



# Instruções de instalação

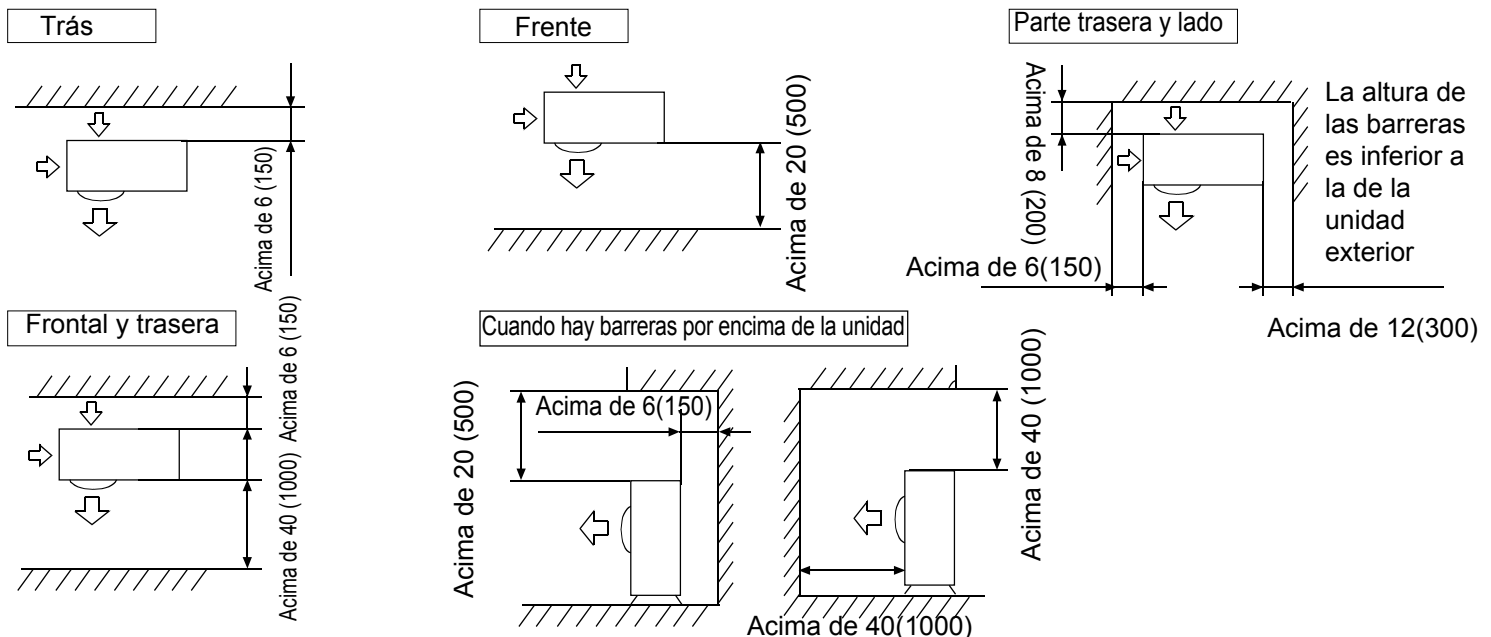
Nota:

1. Em áreas com possibilidade de queda de neve, instale a unidade sob um suporte ou a cobertura à prova de neve contra a neve acumulada na unidade.
2. Não instale a unidade em local com possibilidade de vazamento de gás inflamável.
3. Instale a unidade em um local suficientemente forte.
4. Instale a unidade em um local plano.
5. Ao ser instalado em locais com vento forte, ajuste a saída de ar da unidade e a direção do vento para a vertical.
6. O local de instalação deve estar longe do local onde há maior ruído. Ao mesmo tempo, o ruído de locais mais altos deve garantir que a vibração da máquina externa e as medidas de isolamento da parede evitem a vibração causada por problemas de parede fina ou ruído acústico.
7. A aleta de folha de alumínio é muito afiada, preste atenção para evitar arranhões.
8. Além da manutenção do telhado, ou a instalação de máquinas externas, outras pessoas não podem entrar em contato com a máquina externa.

## (3) Espaço de instalação e manutenção

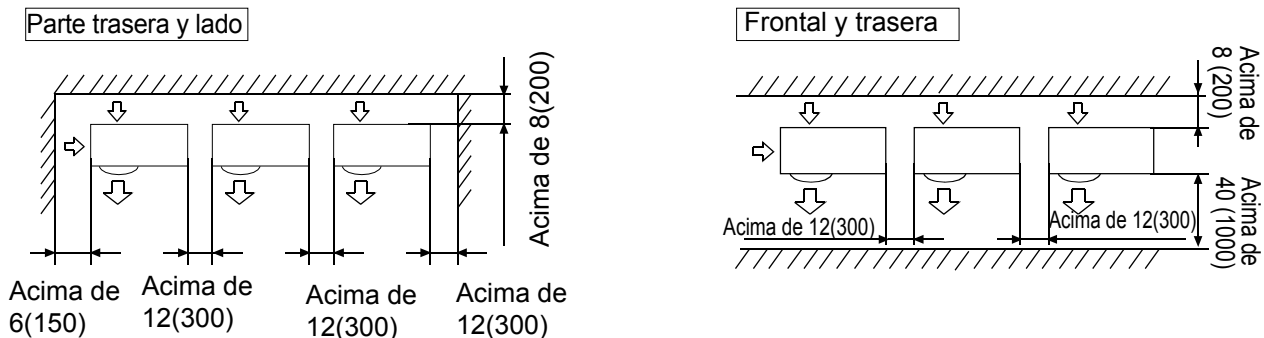
### Escolha de localização de instalação de exterior

(1) Instalación de una unidad (unidad: in.(mm))



Las superficies superior y las dos laterales deben estar expuestas a un espacio abierto y las barreras de al menos un lado de la parte frontal y la trasera deben ser más bajas que la unidad exterior.

(2) Instalação de várias unidades (unidade: pol. (mm))

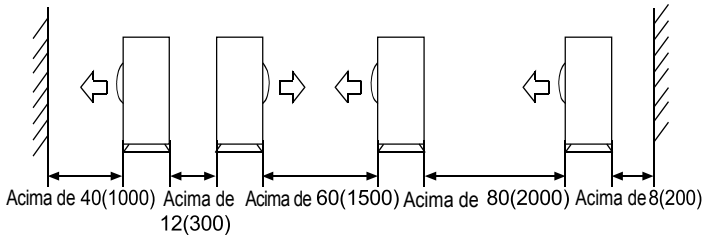


La altura de las barreras es inferior a la de la unidad exterior

# Instruções de instalação

## (3) Instalación de varias unidades en la parte frontal y trasera (unidad: in.(mm))

Padrão



Las superficies superior y las dos laterales deben estar expuestas a un espacio abierto y las barreras de al menos un lado de la parte frontal y la trasera deben ser más bajas que la unidad exterior.

- Os espaços de serviço de instalação mostrados nas ilustrações são baseados em uma temperatura de entrada de ar de 95°F (35°C) (DB) para operação de RESFRIAMENTO. Em regiões onde a temperatura de entrada de ar excede regularmente 95°F (35°C) (DB), ou se a carga de calor de unidades externas exceder regularmente a capacidade máxima de operação, reserve um espaço maior que o indicado na entrada de ar lado das unidades.
- Respecto al espacio necesario para la salida de aire, coloque las unidades teniendo en cuenta también el espacio necesario para las tuberías de refrigerante en el sitio. Consulte con su distribuidor si las condiciones de trabajo no correspondieran con las de los planos.

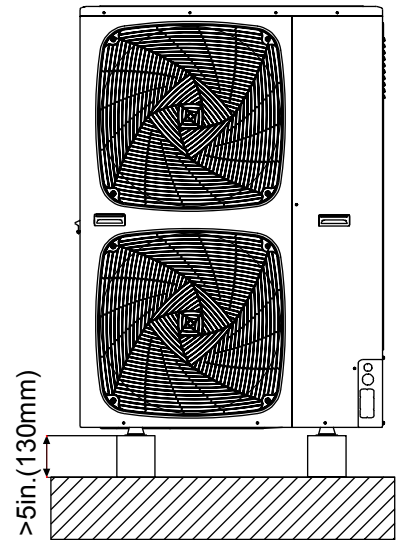
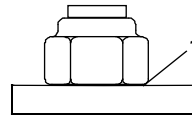
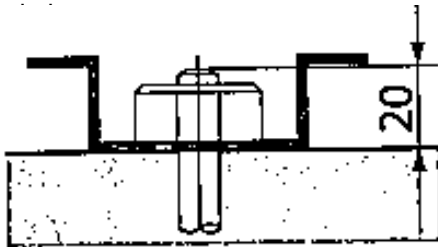
## (4) Precauções na instalação

### AVISO

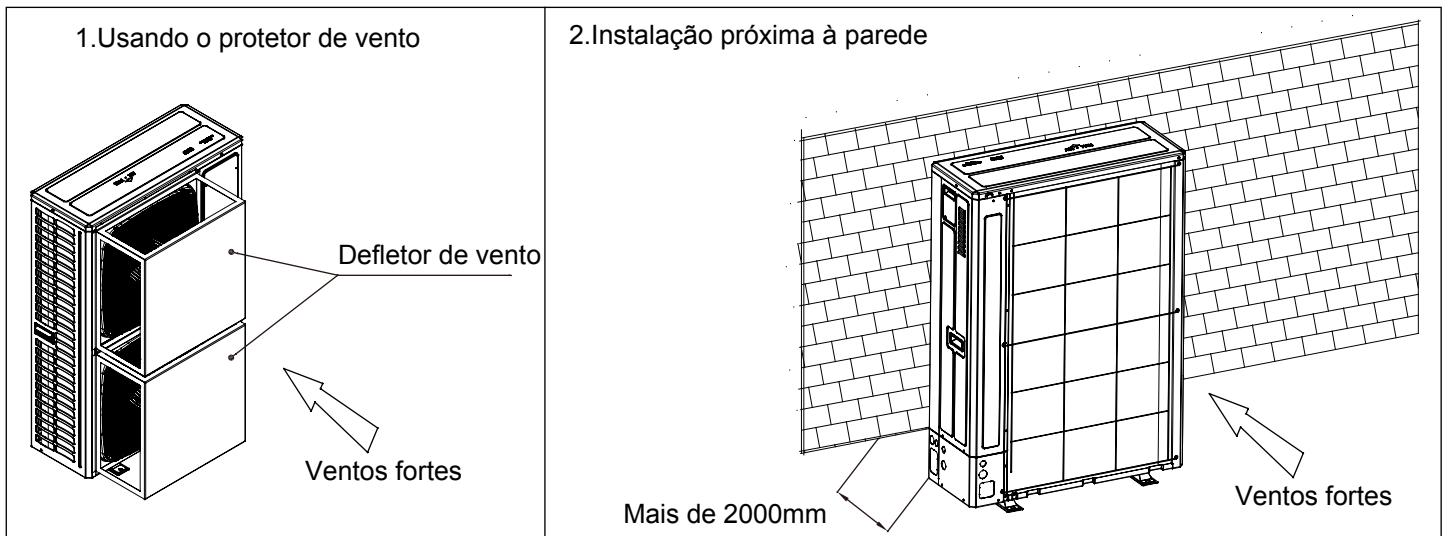
Si las salidas de drenaje de la unidad exterior están cubiertas por la base de montaje o por la superficie del suelo, eleve la unidad para proporcionar un espacio libre de más de 5in.130 mm bajo la unidad exterior.

### Preparación de la base

- Compruebe la fuerza y el nivel del suelo de instalación para que la unidad no cause vibraciones ni ruidos por el funcionamiento después de instalarla.
- De acordo com o desenho da fundação na figura, fixe a unidade com segurança por meio dos parafusos da fundação.
- Es mejor atornillar los pernos de fijación hasta que la longitud sea de 0.8in.20 mm desde la superficie



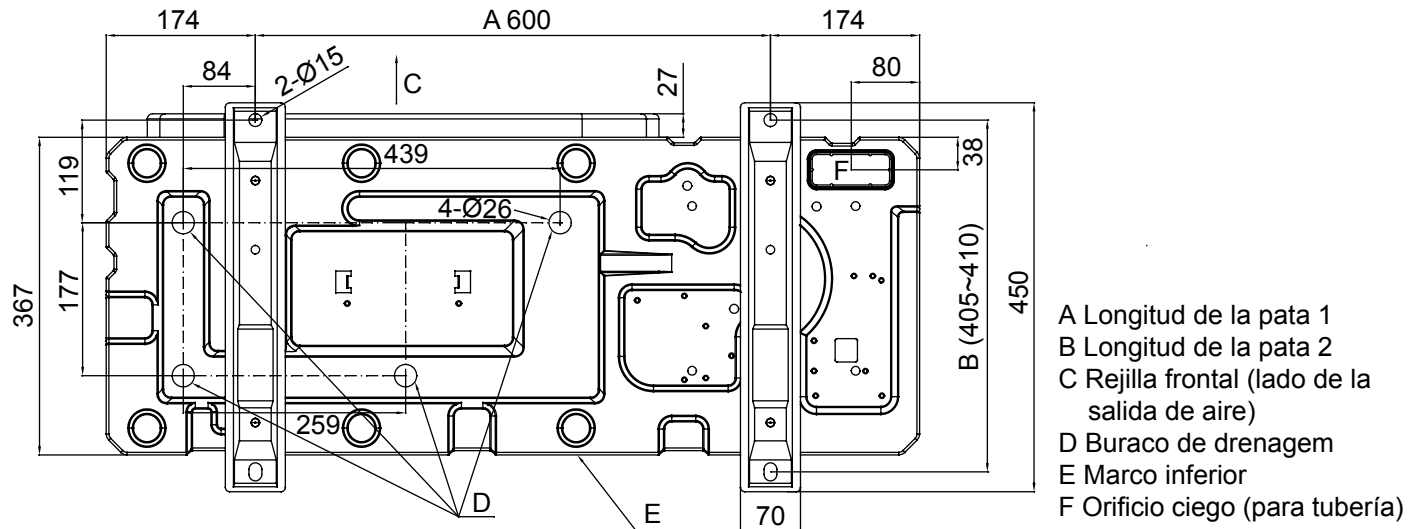
- Fije la unidad exterior a los pernos de fijación utilizando tuercas con arandelas de resina (1) como se muestra en la figura.
- Se não houver necessidade de instalar a máquina externa no espaço aberto do prédio ou do gabinete, as duas maneiras a seguir podem ser usadas para evitar a reversão do ventilador ou danos causados por ventos fortes.



# Instruções de instalação

Si el área de fijación no tiene revestimiento, las tuercas se oxidarán fácilmente.

Dimensiones (vista inferior) (unidad de medida: mm)



## (5) Conexão do tubo de refrigerante

### Método de conexão de tubo:

- Para garantir a eficiência, o tubo deve ser o mais curto possível.
- Elimine o óleo refrigerante no conector e na porca de alargamento
- Ao dobrar o tubo, o semi-diâmetro de flexão deve ser o maior possível em relação à dobra ou quebra do tubo.
- Quando conectar o tubo, aponte para o centro para ajustar a porca à mão e aperte-a com as duas chaves.
- Não deixe a impureza, como areia, água, etc entrar no tubo.

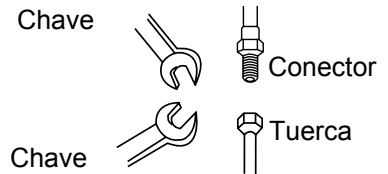
### Cuidados na instalação da tubulação:

- Ao soldar o conector com solda dura, carregue nitrogênio no tubo contra a oxidação. Ou o filme de oxigênio no tubo obstruirá o capilar e a válvula de expansão, causando até mesmo acidentes possivelmente fatais.
- O tubo de refrigerante deve estar limpo. Se a água e qualquer outra impureza entrarem no tubo, carregue o nitrogênio para limpar o tubo. O nitrogênio deve fluir sob a pressão de cerca de 0,5 MPa e ao carregar o nitrogênio, parar a extremidade do tubo com a mão para aumentar a pressão no tubo e, em seguida, soltar a mão (enquanto isso, parar na outra extremidade).
- A instalação da tubulação deve ser executada após as válvulas de retenção estarem fechadas.
- Antes de soldar a válvula e os tubos, use um pano úmido para resfriar a válvula e os tubos.
- Quando o tubo de conexão e o tubo bifurcado precisarem ser cortados, use tesouras especiais e não a serra.

### Material do tubo e seleção de especificações

1. Por favor, selecione o tubo de refrigerante do material abaixo.  
Material: o tubo de cobre sem costura fosfórico oxidado, modelo: C1220T -1/ 2H (diâmetro é superior a 19,05); C1220T-0 (o diâmetro está abaixo de 15,88).
2. Espessura e especificações:  
Confirme a espessura do tubo e especificações de acordo com o método de seleção do tubo (a unidade está com refrigerante R410A, se o tubo acima de 19.05 for do tipo O, a preservação da pressão será ruim, portanto deve ser do tipo 1 / 2H e maior que a espessura mínima).
3. O tubo de bifurcação deve ser da Airwell.
4. Ao instalar a válvula de parada, consulte a instrução de operação relativa.
5. A instalação do tubo deve estar no intervalo permitido.
6. A instalação do tubo bifurcado e do tubo de coleta deve ser executada de acordo com o manual relativo.

Ao apertar e soltar as porcas, opere com chaves duplas, porque apenas uma chave inglesa pode ser não ter a firmeza suficiente.



Se a rosca não estiver apontando para o centro, a rosca será danificada, além disso, causará vazamento.

### Eliminação de tubos de drenagem

- Asegúrese de que el drenaje funcione correctamente.
- En regiones donde pueda preverse acumulaciones de nieve, la acumulación y congelación de nieve en el espacio entre el termocambiador y la placa externa podría reducir la eficiencia operativa.
- Después de perforar el orificio ciego, se recomienda aplicar pintura para reparaciones en la superficie alrededor de las secciones del borde para prevenir la oxidación.

# Instruções de instalação

## Especificação da tubulação:

1. Diâmetro da tubulação "a" (entre tubo interno e bifurcado) (depende do tubo interno) Consulte o manual do condicionador de ar interno.

2. Diâmetro do tubo "b" (entre tubos de bifurcação)

Capacidade Interior total após a bifurcação (x100W)	Tubo de gás (mm)	Tubo de líquido (mm)
X < 112	Ø15.88	Ø9.52
112 ≤ X < 234	Ø19.05	Ø9.52

3. Diâmetro da tubulação "c" (diâmetro do tubo externo)

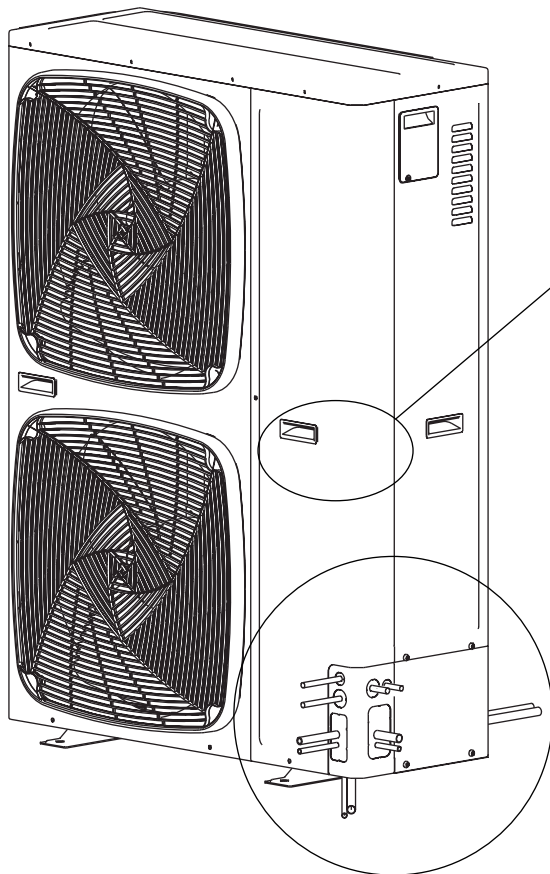
Capacidade externa (100W)	Tubo de gás (mm)	Tubo de líquido (mm)
126	Ø15.88	Ø9.52
140	Ø15.88	Ø9.52
155	Ø15.88	Ø9.52

### Nota:

Quando a distância do exterior ao mais longo interior é superior a 30m, o tubo principal deve ser o diâmetro alargado.

## Método de conexão de tubação:

Tubos podem ser conectados em quatro direções

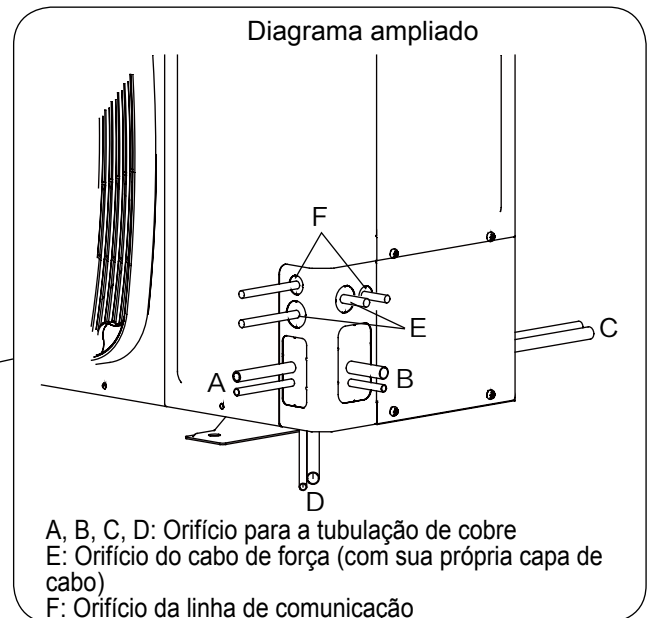
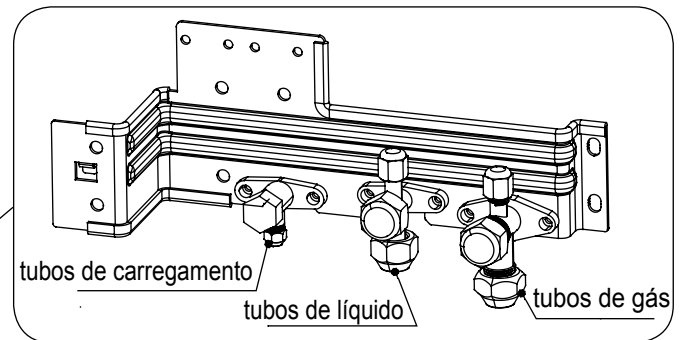
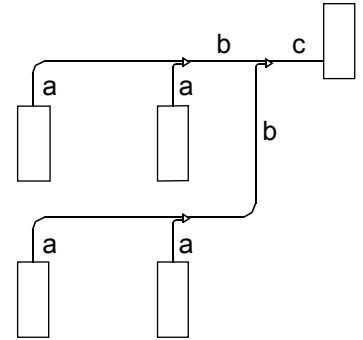


## Seleção de tubos de cobre

dureza	maciez			
Diâmetro externo (mm)	Ø6.35	Ø9.52	Ø12.7	Ø15.88
Espessura mín. (mm)	0.8	0.8	1.0	1.0

dureza	Meia dureza			
Diâmetro externo (mm)	Ø19.05	Ø22.22	Ø25.24	Ø28.58
Espessura mín. (mm)	1.0	1.1	1.2	1.4

Nota: Se o tubo de cobre com diâmetro externo 19.05 é tubo de bobina, a espessura deve ser superior a 1,1.



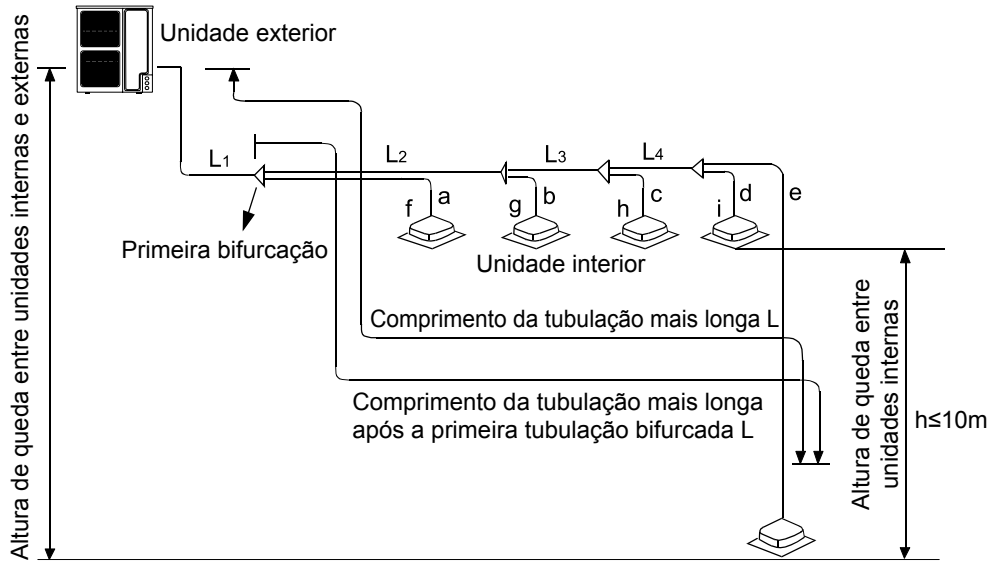
Como mostrado na figura, a tubulação pode ser conectada a partir de quatro direções. Através da tubulação de encanamento frontal / traseiro furo no buraco da tampa ou fissura diretamente pelo chão.

A partir da tampa da tubulação de descarga da máquina ao ar livre com uma chave de fenda e martelo, faça os furos ao longo da quebra do fio-guia. Em seguida, apare as bordas dos furos e monte a luva de isolamento (local) para proteger a tubulação e a fiação.

# Instruções de instalação

## Tubo longo e queda alta

### 1. Allowable pipe length and height difference



Comprimento máximo e altura de queda permitida da tubulação de refrigerante

		Permissible value	Parte de tubulação
Comprimento da tubulação	Comprimento total da tubulação (comprimento real)	300m	$L1+L2+L3+L4+a+b+c+d+e$
	Tubulação mais longa L	150m	$L1+L2+L3+L4+e$
	Comprimento da tubagem da unidade interior mais afastada da primeira tubagem da ramificação L (*)	40m	$L2+L3+L4+e$
Altura de queda	Altura de queda entre unidades internas e externas H	Externa em cima	—
		Externa em baixo	—
	Altura de queda entre unidades internas h	15m	—

## Especificação da tubulação da unidade e método de conexão (unidade: mm)

### A. Unidade exterior

Modelo	Lateral do tubo de gás		Lateral do tubo de líquido	
	Diâmetro (mm)	Método de conexão	Diâmetro (mm)	Método de conexão
4HP	Ø15.88	Junta alargada	Ø9.52	Junta alargada
5HP	Ø15.88		Ø9.52	
6HP	Ø15.88		Ø9.52	

### B. Unidade interior

Por favor, consulte o manual do condicionador de ar interno.

Método de conexão: Junta alargada

## Tubo bifurcado

Tipo de unidade externa

Seleção de tubulação de bifurcação:

Capacidade Interior total (100W)	Modelo (opcional)
menos que 335	TAU-335

### C. Especificação da tubulação e torque

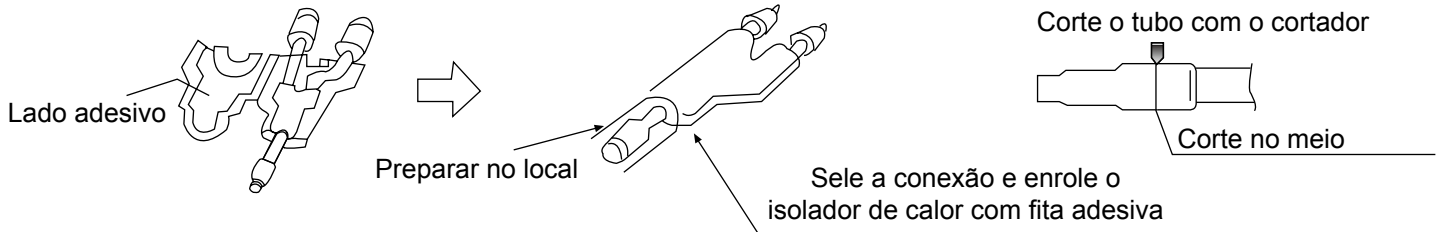
Diâmetro (mm)	Espessura (mm)	Torque (N.m)
Ø6.35	0.8	16~20
Ø9.52	0.8	40~50
Ø12.7	1.0	
Ø15.88	1.0	90~120
Ø19.05	1.0	100~140
Ø22.22	1.1	—
Ø25.4	1.2	—
Não inferior a Ø28.58	Mais de 1.4	—

Nota: Se o tubo de cobre com diâmetro externo 19.05 é tubo de bobina, a espessura deve ser superior a 1,1.

# Instruções de instalação

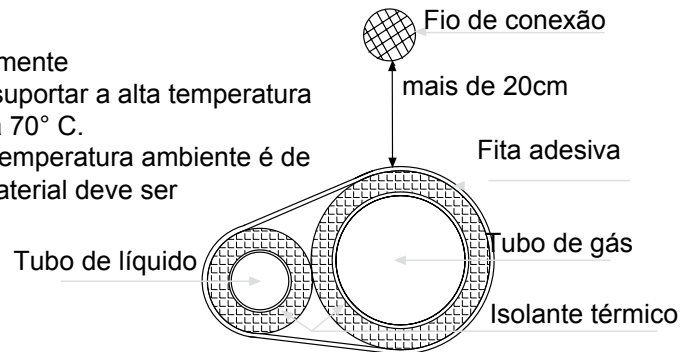
Nota:

1. Quando conecte a tuberia, preste atenção à dimensão do tubo exterior.
2. Ao ajustar o diâmetro entre os tubos de coleta e entre as unidades, por favor, deve-se fazê-lo no lado da tubulação do ramal.
3. Quando soldar com solda dura, por favor, deve-se introduzir nitrogênio. Caso contrário, vários óxidos serão produzidos e causarão danos pesados. Além disso, para evitar que a água e a poeira entrem no tubo, por favor, faça a borda conforme rolagem externa.



## Isolação de calor

- O tubo de gás e o tubo de líquido devem ser isolados separadamente
- O material para tubo de gás HP e tubo de gás de sucção deve suportar a alta temperatura acima de 120° C, que para o tubo de líquido deve ser superior a 70° C.
- A espessura do material deve ser superior a 10 mm, quando a temperatura ambiente é de 30°C, e a umidade relativa é superior a 80%, a espessura do material deve ser superior a 15mm.
- O material deve estar bem preso ao tubo sem folgas, em seguida, ser envolvido com fita adesiva. O fio de conexão não pode ser colocado junto com o material de isolamento térmico e deve estar longe de pelo menos 20 cm.



## Fixar o tubo de refrigerante

- Em operação, o tubo irá vibrar e expandir ou encolher. Se não for consertado, o refrigerante se concentrará em uma parte para causar o cano quebrado
- Para evitar o estresse central, fixe o tubo a cada 2-3m.

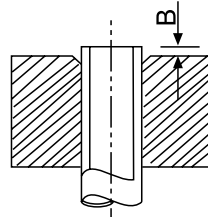
## Instalação do tubo

Ao fazer a conexão da tubulação, faça o seguinte:

- Por favor, não deixe o tubo e as peças da unidade colidirem umas com as outras.
- Quando ligar os tubos, feche totalmente as válvulas.
- Proteja a extremidade do tubo contra água e impurezas (solda após ser aplanada ou vedada com fita adesiva)
- Dobre o tubo com o maior diâmetro possível (mais de 4 vezes o diâmetro do tubo).
- A conexão entre o tubo de líquido exterior e o tubo de distribuição é do tipo alargado. Por favor, expanda o tubo com a ferramenta especial para R410A depois de instalar a porca de expansão. Mas se o comprimento do tubo projetado foi ajustado com o medidor de tubo de cobre, você pode usar a ferramenta original para expandir o tubo.
- Como a unidade está com R410A, o óleo em expansão é o óleo éster, não o óleo mineral.
- Ao fazer a conexão alargada, faça o seguinte: Ao conectar o tubo de expansão, fixe os tubos com a chave dupla. O torque se refere à informação anterior.

Tubo de expansão: A(mm)

Diâmetro exterior do tubo (mm)	A 0 -0.4
Ø6.35	9.1
Ø9.52	13.2
Ø12.7	16.6
Ø15.88	19.7



Comprimento projetado do tubo a ser expandido: B(mm)

Diâmetro exterior do tubo (mm)	Quando é um tubo rígido	
	Ferramenta especial para R410A	A ferramenta antiga
Ø6.35	0-0.5	1.0-1.5
Ø9.52		
Ø12.7		
Ø15.88		

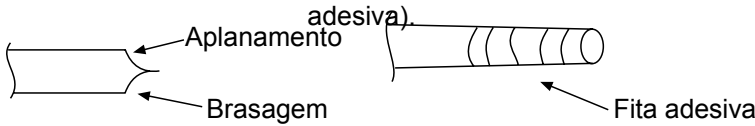
- O tubo de gás exterior e o tubo de distribuição de refrigerante, bem como o tubo de distribuição de refrigerante e o tubo bifurcado devem ser soldados com solda dura.



# Instruções de instalação

- Solde o tubo e ao mesmo tempo carregue o nitrogênio. Ou isso fará com que um número de impurezas (uma película de oxidação) obstrua o capilar e a válvula de expansão, com maior possibilidade de falha fatal.

- Proteger a extremidade do tubo contra a água, impureza nos tubos (soldagem após ser planificado, ou ser selado com fita adesiva)

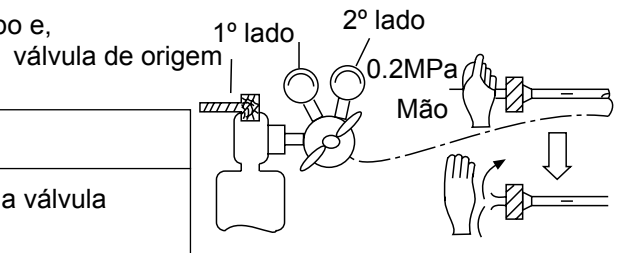
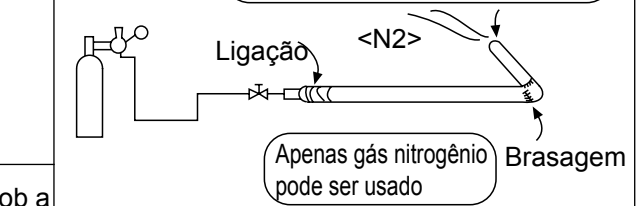


- O tubo de refrigerante deve estar limpo. O nitrogênio deve fluir sob a pressão de cerca de 0,2 MPa e ao carregar o nitrogênio, parar a extremidade do tubo com a mão para aumentar a pressão no tubo e, em seguida, soltar a mão (enquanto isso, parar na outra extremidade).

- Quando ligar os tubos, feche totalmente as válvulas.

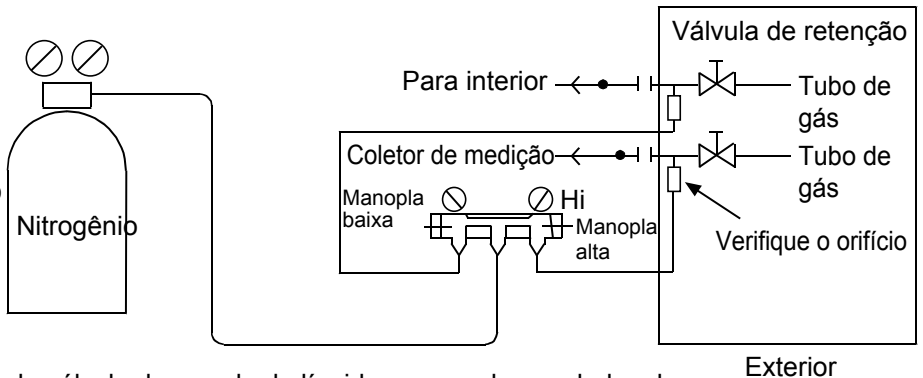
- Ao soldar a válvula e os tubos, use um pano úmido para resfriar a válvula e os tubos.

Selar a extremidade do tubo com fita adesiva ou a tampa para aumentar a resistência, encher o tubo com nitrogênio.



## (6) Teste de vazamento

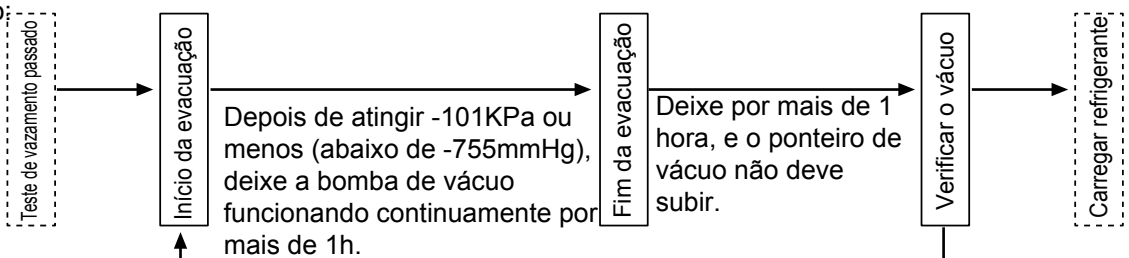
- A unidade exterior foi executada no teste de vazamento na fábrica. Depois de conectar o tubo de distribuição, execute o teste de vazamento da válvula de retenção externa e interna. Além disso, durante o teste, as válvulas devem estar próximas.
- Consulte a figura abaixo para carregar o nitrogênio na unidade para fazer um teste. Nunca use cloro, oxigênio ou gás inflamável no teste de vazamento. Aplique pressão no tubo de gás e no tubo de líquido.
- Aplique a pressão passo a passo até a pressão desejada.
  - Aplique a pressão a 0.5MPa por mais de 5 minutos, confirme se a pressão cai.
  - Aplique a pressão a 1.5MPa por mais de 5 minutos, confirme se a pressão cai.
  - Aplique a pressão à pressão alvo (4.0MPa), registre a temperatura e a pressão.
  - Deixe em 4.0MPa por mais de 1 dia, se a pressão não cair, a unidade passou no teste. Enquanto isso, quando a temperatura mudar em 1 grau, a pressão irá mudar 0.01MPa também. Corrija a pressão.
  - Após a confirmação da ação, se a pressão diminuir, haverá vazamento. Verifique a posição de brasagem, posição alargada, colocando no sabão. Modifique o ponto de vazamento e faça outro teste de vazamento.
- Após o teste de vazamento, deve executar a evacuação.



## (7) Evacuação

Realize a evacuação na válvula de retenção da válvula de parada de líquido e em ambos os lados da válvula de parada de gás.

Procedimento de operação:



Se o ponteiro de vácuo subir, isso mostra que há água ou vazamento no sistema, verifique e modifique-o e, em seguida, realize a evacuação novamente.

# Instruções de instalação

Porque a unidade está com refrigerante R410A, as questões abaixo devem ser verificadas

- Para evitar que o óleo diferente entre no tubo, use a ferramenta especial para o R410A, especialmente para o coletor de manômetro e mangueira de carga.
- Para evitar que o óleo entre no ciclo do refrigerante, use o adaptador anti-contrafluxo.

## (8) Verificar operação da válvula

Método de abertura/fechamento:

- Retire a tampa da válvula.
- Gire a válvula de parada de líquido e a válvula de parada de gás com chave hexagonal até que ela pare. Se a válvula for aberta com força, ela pode ser danificada.
- Aperte a tampa da válvula.

Confira os torques de aperto conforme a tabela abaixo:

Torque de aperto N.m			
	Eixo (carcaça da válvula)	Tampa (capa)	Porca em forma de T (verifique a junta)
Para o tubo de gás	Menos que 7	Menos que 30	13
Para tubo de líquido	7.85 (MAX15.7)	29.4 (MAX39.2)	8.8 (MAX14.7)

## (9) Carga adicional de refrigerante

Carregue o refrigerante adicional como estado líquido com o medidor.

Se o refrigerante adicional não puder ser totalmente carregado quando a unidade exterior parar, carregue-o no modo de teste.

Se a unidade funcionar por um longo período no estado de falta de refrigerante, ocorrerá falha no compressor.

(o carregamento deve ser concluído dentro de 30 minutos, especialmente quando a unidade estiver funcionando, enquanto carrega o refrigerante).

A.O valor de carregamento quando fora da fábrica exclui o refrigerante no tubo.

B.A unidade só é carregada com o volume padrão de refrigerante (o comprimento do tubo de distribuição é 0m). Quantidade adicional de carregamento = comprimento real do tubo de líquido x quantidade adicional por metro de tubo de líquido

Valor de carregamento adicional =  $L1 \times 0,35 + L2 \times 0,25 + L3 \times 0,17 + L4 \times 0,11 + L5 \times 0,054 + L6 \times 0,022$

L1: comprimento total do tubo de líquido de 22,22; L2: comprimento total do tubo de líquido de 19,05; L3: comprimento total do tubo de líquido de 15,88;

L4: comprimento total do tubo de líquido de 12,7; L5: comprimento total do tubo de líquido de 9,52; L6: comprimento total do tubo de líquido de 6,35;

C.Carga del refrigerante y carga adicional

Carregamento de refrigerante adicional por metro (kg/m)						Carregar quando fora de fábrica
Ø22.22	Ø19.05	Ø15.88	Ø12.7	Ø9.52	Ø6.35	
0.35	0.25	0.17	0.11	0.054	0.022	Consulte o rótulo

Nota:

- Para evitar que o óleo diferente entre no tubo, use a ferramenta especial para o R410A, especialmente para o coletor de manômetro e mangueira de carga.
- Marque o tipo de refrigerante em cor diferente no tanque. R410A é rosa.
- O cilindro de carga não deve ser usado, porque o R410A mudará ao transferir para o cilindro.
- Ao carregar o refrigerante, o refrigerante deve ser retirado do tanque como estado líquido.
- Marque o volume de refrigerante contado devido ao comprimento do tubo de distribuição na etiqueta.

GWP: 2088

O produto contém gases fluorados com efeito de estufa e o seu funcionamento depende de tais gases.

## (10) Recuperación de refrigerante

- Iniciar: pressione os botões Start e Stop da placa de controle principal ao mesmo tempo por 5 segundos, a máquina entra no controle de recuperação automática do refrigerante: o compressor inicia, o lado direito do tubo digital da máquina exibirá C0 e Ps piscando, por cerca de 3 minutos.
- Operação: quando o tubo digital piscar alternadamente C1 e Ps, desligue manualmente a válvula do tubo de líquido, a recuperação do refrigerante.
- Válvula cerrada: cuando el tubo digital Ps < 1 kg muestra C2, cierre manual rápido de la válvula, 5 segundos después el sistema se detiene.
- Fim: desligamento manual para reinicialização do programa.

Nota: aquecimento, espera ou desligamento: máquina externa forçada a operação de refrigeração.



# Fiação elétrica e a aplicação

## ⚠ AVISO

- Desligue o interruptor de alimentação principal da máquina interna e externa durante mais de 1 minuto antes do cabeamento ou inspeção regular.
- Para evitar a destruição de fios e componentes elétricos por ratos ou outros animais. Sério, pode levar à ocorrência de incêndio.
- Para evitar danos ao fio, evite contato com tubos de refrigerante, bordas de aço e componentes elétricos. Sério, pode levar à ocorrência de incêndio.

## ⚠ CUIDADO

- Prenda o cabo de alimentação à máquina com uma braçadeira de fios.

Nota:

quando a fiação da máquina externa não estiver usando o fio, ela deve ser fixada com um anel de borracha.

## ⚠ CUIDADO

- No caso do tipo 3 fios de 5 fases, a fonte de alimentação da máquina interna deve ser conectada usando linha L1 e linha N, proibir o uso de L1-L2, L1-L3, caso contrário a parte elétrica será danificada.

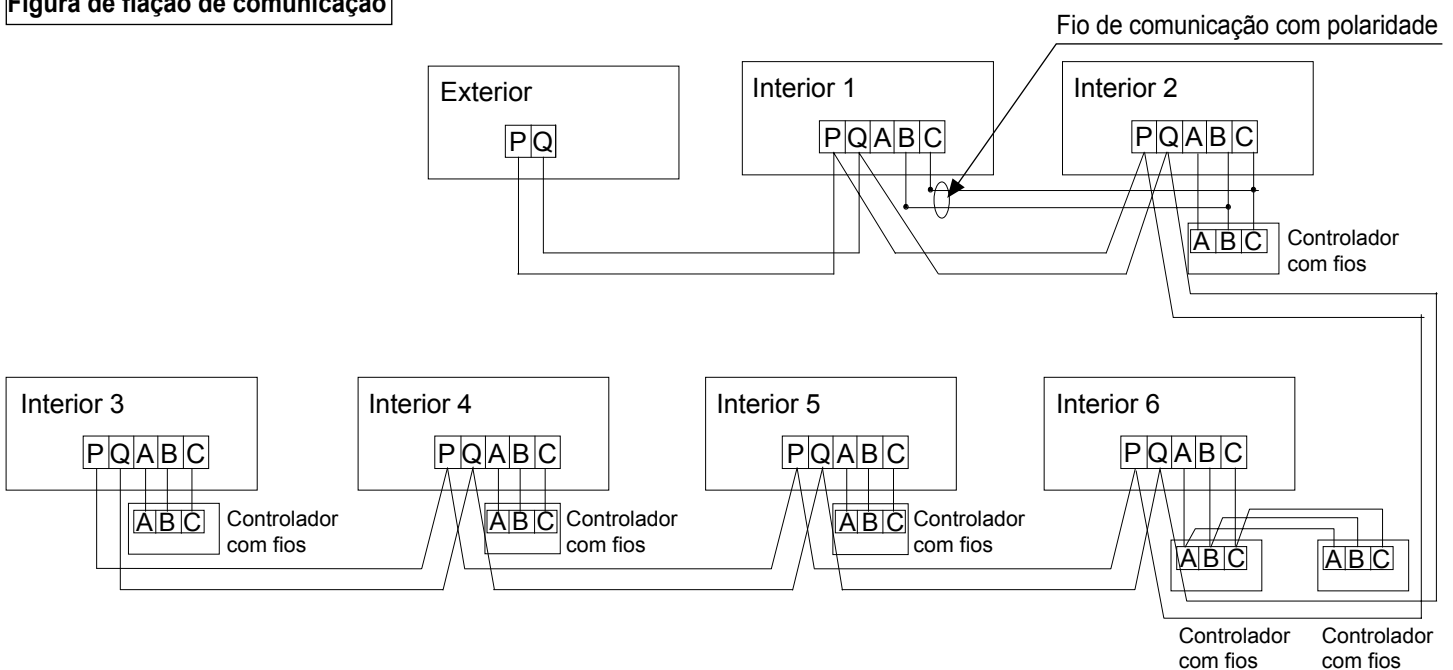
## Inspeção

- Assegurar que o equipamento elétrico usado no local de instalação (chave de alimentação principal, disjuntor, fio, conduíte e terminais de fiação, etc.) tenha sido selecionado de acordo com os dados atuais, para garantir que o dispositivo esteja de acordo com os padrões nacionais.
- Certifique-se de que a tensão da fonte de alimentação esteja na faixa de 10% da tensão nominal e o fio terra está incluído na linha da fonte de alimentação. Caso contrário, as peças elétricas podem ser danificadas.
- Verifique se a fonte de alimentação foi conectada com sucesso. Caso contrário, o compressor não será iniciado quando a tensão for muito baixa.
- Medindo a resistência do isolamento entre o terra e os terminais do dispositivo elétrico, para garantir que mais de 1 MΩ. Caso contrário, o sistema não pode ser iniciado até a causa do vazamento e manutenção.

## Conexão

- Conecte o cabo de alimentação ao terminal da unidade interna e à caixa de gás mecânica e elétrica externa, conecte o fio terra ao parafuso de aterramento da máquina externa e à caixa de ar elétrica e mecânica interna.
- Conecte as linhas de comunicação externa e interna aos terminais 1 e 2 no terminal. Se o cabo de alimentação estiver conectado, a placa de circuito impresso será danificada. E o uso de fio de par trançado blindado.
- Não conecte os parafusos de fixação na frente da tampa.
- O cabo de alimentação deve ser feito de fio de cobre e a fonte de alimentação deve estar em conformidade com os requisitos da IEC 60245. Se o comprimento do cabo de alimentação exceder 20m, há a necessidade de aumentar o seu tamanho.
- A linha de fornecimento de energia é fixada com um terminal de conexão circular com uma capa protetora isolante. Não com contato de chapa e extrusão, a fim de evitar a linha de corte da pele causada pelo fogo.

## Figura de fiação de comunicação



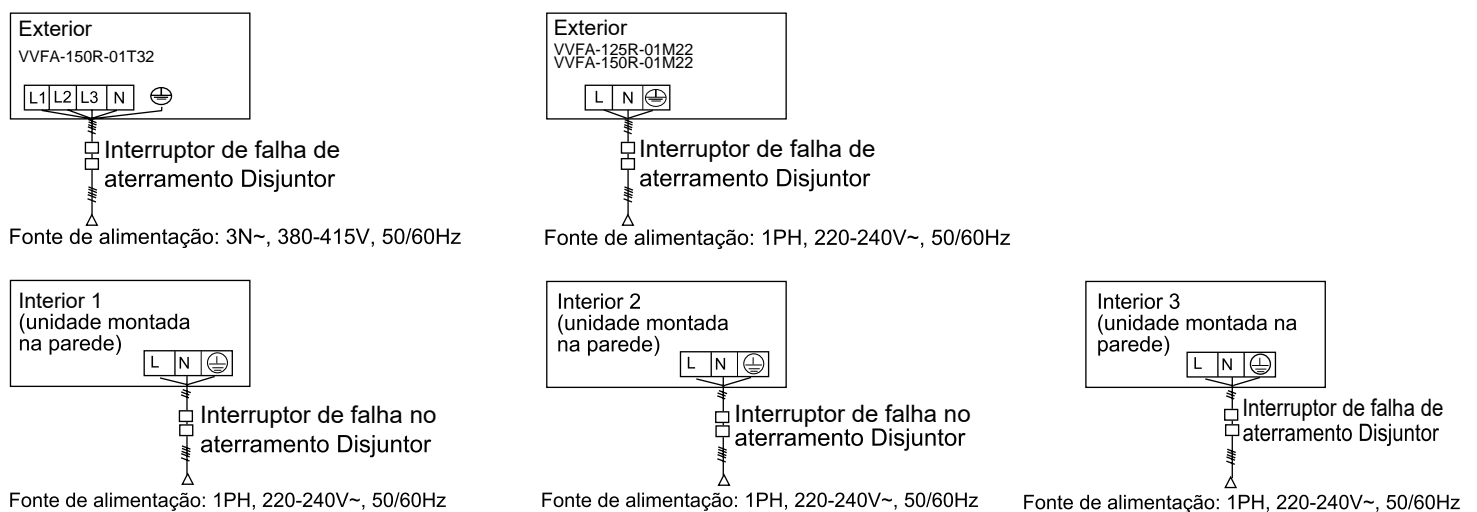
# Fiação elétrica e a aplicação

As unidades externas e internas estão em paralelo por meio de dois fios não polares.

Três métodos de fiação entre o controlador com fio e a unidade interna:

- A.1 para multi (controle de grupo): um controlador com fio controla de 2 a 16 ambientes internos, como mostrado na figura acima, interno 1~ interno 2: interno 2 é uma unidade mestre de controle com fio, os outros são unidades escravas de controle com fio. O controlador com fio e o mestre interno (diretamente conectados ao controlador com fio) são conectados por 3 fios polares; o outro dentro de casa e o mestre interno são conectados por 2 fios polares.
- B.1 a 1 (um controlador com fio controla um interno): como mostrado na figura acima, os controladores internos de 3 a 4 internos e internos são conectados por três fios polares.
- C. 2 a 1 (dois controladores com fio controlam um interno): como mostrado na figura acima, interior 6. Um dos controladores com fio pode ser configurado como controlador mestre com fio, e o outro é o controlador com fio escravo. Controlador com fio mestre / escravo e mestre / interno são conectados por 3 fios polares. Quando o interior for controlado pelo controle remoto, consulte a "unidade mestre de controle com fio/unidade escrava de controle com fio/mesa da unidade de controle remoto". A, B, C no bloco de terminais de sinal não precisa de fios e não conecta o controlador com fio.

## Figura de fiação de energia



Interna e externa usam sua fonte de energia individual. Todos dentro de casa usam uma fonte de energia. O disjuntor de fuga e o disjuntor de sobrecorrente devem ser instalados, ou há risco de choque elétrico.

## Fonte de alimentação externa e cabo de alimentação

Item		Fonte de alimentação	Seção do cabo de alimentação (mm <sup>2</sup> )	Disjuntor (A)	Corrente nominal do disjuntor residual (A) Tempo (s) de resposta do interruptor de falha de aterramento (mA)	Fio terra	
						Seção (mm <sup>2</sup> )	Parafuso
Modelo	VVFA-125R-01M22	1PH, 220-240V~, 50/60Hz	10	50	50A 30mA below 0.1S	10	M5
	VVFA-150R-01M22		10	50			
	VVFA-150R-01T32	3N~, 380-415V, 50/60Hz	4	20	20A 30mA below 0.1S	4	M5

- O cabo de alimentação deve ser fixado com firmeza.
- Para evitar choque elétrico, assegure-se que desliga a alimentação de energia 1 minuto ou mais antes de fazer a manutenção das partes elétricas. Mesmo após 1 minuto, meça sempre a voltagem nos terminais de condensadores do circuito principal ou partes elétricas e, antes de tocar, assegure-se que as voltagens são de 50VDC ou menos.
- Para as pessoas responsáveis pelo trabalho de cablagem elétrica: Não opere a unidade até a tubação de refrigeração estar completa. (Ligá-la antes da tubação estar pronta irá quebrar o compressor.)
- Cada exterior deve ser bem aterrado.

# Fiação elétrica e a aplicação

- Quando o cabo de alimentação excede o alcance, engrosse-o adequadamente.
- O aparelho deve ser instalado de acordo com as regulamentações de cabulamento nacionais.
- Toda a cablagem deve ser feita por um electricista autorizado.
- Assegure-se que instala um disjuntor de circuito de vazamento de terra de acordo com a legislação aplicável. Se não o fizer poderá causar choque eléctrico.

## Fonte de alimentação interna e fiação de comunicação

### ⊘ PROIBIDO

- As linhas de energia não devem usar fios de outros materiais além do cobre.
- Todas as máquinas internas e externas devem estar conectadas ao terra da fonte de alimentação. O fio terra não deve ser ligado ao fio terra do tubo de gás, tubo de água, para-raios ou telefone. Se o aterramento não for apropriado, poderá causar choque eléctrico ou incêndio.
- Deve ser instalado um disjuntor de fuga na fonte de alimentação, caso contrário, pode haver o risco de choque eléctrico ou incêndio.
- A operação e manutenção de equipamentos eléctricos devem ser realizadas sob a condição de que a fonte de alimentação seja cortada.
- As unidades interna e externa precisam de sua própria fonte de alimentação independente.
- A linha de sinal e a linha de energia devem ser independentes, sem acesso à linha de sinal eléctrico.

Corrente total interna (A)	Item	Seção do cabo de alimentação (mm <sup>2</sup> )	Comprimento do fio (m)	Corrente nominal do disjuntor de sobrecorrente (A)	Corrente nominal do disjuntor residual (A) Tempo (s) de resposta do interruptor de falha de aterramento (mA)	Seção de fio de comunicação	
						Exterior/interior (mm <sup>2</sup> )	Interior/interior (mm <sup>2</sup> )
<10		2	23	20	20A, 30mA, abaixo de 0,1 s	Fio blindado de 2 núcleos × (0,75-2,0 mm <sup>2</sup> )	
≥10 and <15		3.5	24	30	30A, 30mA, abaixo de 0,1 s		
≥15 and <22		5.5	27	40	40A, 30mA, abaixo de 0,1 s		
≥22 and <27		10	42	50	50A, 30mA, abaixo de 0,1 s		

- O cabo de alimentação e o fio de comunicação devem ser fixados com firmeza.
- Cada interior deve estar bem aterrado
- Quando o cabo de alimentação exceder o intervalo, aumente o medidor adequadamente.
- A camada blindada de fios de comunicação deve ser conectada e aterrada em um único ponto.
- O comprimento total do fio de comunicação não pode exceder 1000m.

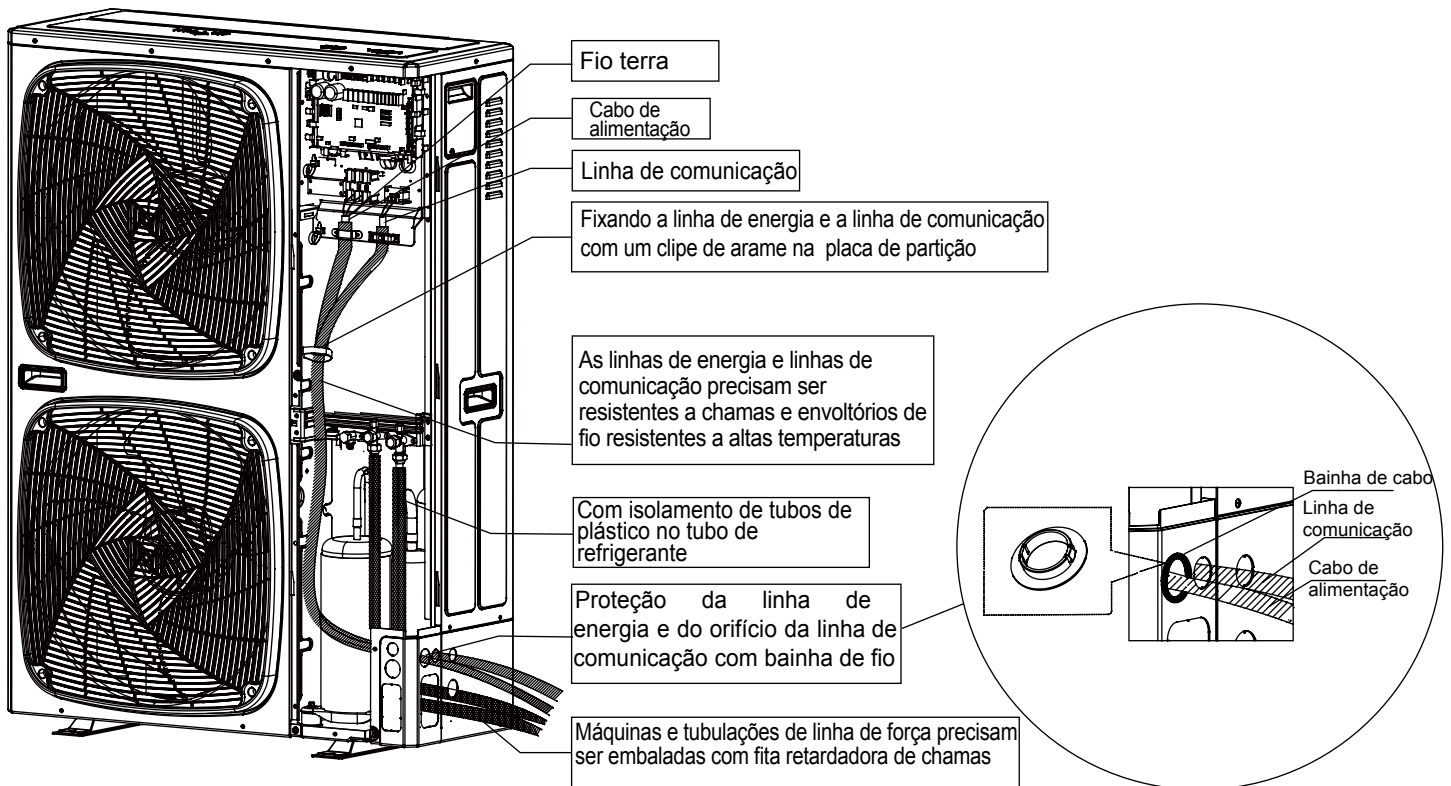
## Fio de comunicação para o controlador com fio

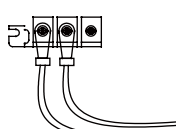
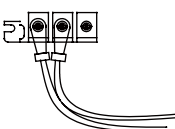
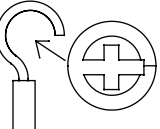
Comprimento do fio de sinal (m)	Dimensões da Fiação
≤250	Linha de blindagem do núcleo de 0.75mm <sup>2</sup> × 3

- A blindagem da linha de sinal deve ser aterrada em uma extremidade.
- O comprimento total da linha de sinal não deve ser superior a 250m.

# Fiação elétrica e a aplicação

## Diagrama de fiação elétrica da unidade



<p>Correcto</p> 	<p>Erro</p> 	<p>Ao usar um único terminal sem terminal, o terminal não pode ser usado diretamente sem fluxo. Caso contrário, isso causará um aquecimento anormal da peça de crimpagem do terminal. Se uma fiação de núcleo único for utilizada, ela pode ser conectada diretamente da maneira mostrada no diagrama.</p>	
--	---	--	---

# Instalação e depuração

## 1. Método de instalação e depuração de máquina externa

SW01	SW02	Conteúdo de exibição de tubo digital de sete segmentos
0	0	Código de falha da máquina externa. As unidades da máquina não estão bloqueadas e nenhuma falha, por sua vez, circula ""no número da máquina, capacidade da máquina, tipo de fonte de alimentação"". (1) O número da máquina de conexão: mostra ""H"" + unidades da máquina. Tal como ""H08"" significa que a máquina está conectada à máquina interna 8. (2) Capacidade de resfriamento do mecanismo externo: como a exibição da máquina VVFA-150R-01M22 de 6HP. (3) Tipo de alimentação:" 220 representa uma fase única de 220V e 380 representa uma trifásica de 380V).
	1	Modo de operação externo (parar: OFF, refrigeração: CCC, aquecimento: HHH)
	2	Versão do programa
	3	Edição E2
	4	Frequência alvo do compressor (de acordo com o início 5 segundos, no controle de frequência manual, a frequência de ajuste Up / Down, de acordo com a parada por 5 segundos, saia do controle manual de frequência. Controle manual, a frequência de exibição intermitente, controle não manual, a frequência de exibição normal
	5	Frequência real do compressor
	6	Em unidades de máquina
	7	As unidades da máquina
	8	Capacidade da máquina externa
	9	Ventilador externo 1 (FAN1) velocidade (unidade: RPM, exibição máxima de 999)
	A	Ventilador externo 2 (FAN2) velocidade (unidade: RPM, exibição máxima de 999)
	B	A temperatura média Tc2 da máquina interna (unidade: Celsius)
	C	A temperatura média real Tc2 da unidade (unidade: centígrado)
	D	Superaquecimento da medida desejada de aquecimento (unidade: Celsius)
	E	Estado de funcionamento especial da máquina: Primeiro bit: tipo de fonte de alimentação (0- monofásico 1- trifásico); segunda posição: Mudo (0-off, 1- aberto); Terceiro lugar: o ar a correr (0-off, 1- aberto) (101: fonte de alimentação trifásica, mudo off, abrir o gás)
	F	Ventoinha forçada em funcionamento, sem indicação obrigatória "FAN" (de acordo com os 5 segundos iniciados no controle manual do ventilador, Up / Down ajustam o ventilador, de acordo com os 5 segundos de parada, controle manual do ventilador de saída), exibição obrigatória "0-15", esta função não é afetada pela influência de falha externa.
	1	0
1		Ta: sensor de temperatura do anel (unidade: Celsius)
2		Ts: sensor de sucção (unidade: Celsius)
3		Te: sensor de degelo (unidade: Celsius)
5		Pd: Pressão de alta pressão (unidade: kg)
6		Ps: Baixa pressão (unidade: kg)
7		Abertura externa PMV da máquina (unidade: pls, exposição máxima 999)
8		Estado da válvula Primeiro bit: 4WV (0- fechado, 1- aberto); Segundo bit: SV1 (0- fechado, 1- aberto); terceiro bit: SV2 (0-off, 1- aberto) (exemplo: 101 indica que o 4WV está ligado, o SV1 está desligado, o SV2 está ligado)
9		Primeiro: chave de alta tensão HPS (0-desconectar, 1-fechado); segundo: interruptor de baixa tensão LPS (0-desconectar, 1-fechado); terceiro: cinto de aquecimento (0-fechado, 1-aberto) (101: HPS LPS fechado, abra a zona de aquecimento)
A		Tfin: temperatura do módulo (unidade: Celsius)
B		Corrente de pressão (unidade: A, 1 decimal)
D	Voltagem de CC do módulo (unidade: V)	
E	orrente CT (unidade: A, 1 decimal) Refrigeração forçada exibir alternadamente "CCC" (pressione Iniciar 5 segundos para entrar, toda a operação de resfriamento interno, de acordo com a parada de 5 segundos de saída).	

# Instalação e depuração

SW01	SW02	Conteúdo de exibição de tubo digital de sete segmentos
1	F	Exibição de alternância de aquecimento forçado "HHH" (de acordo com os 5 segundos para entrar, todo o mecanismo interno de aquecimento em funcionamento, pressione Parar por 5 segundos para sair).
2	0-F	A comunicação mostra a versão do programa (1 decimal) ou "---"
3	0-F	O tipo de máquina: (0: máquina interna comum; 1: suspensão de parede; 2: Máquina de ar fresco; 3: trocador de calor, 4/5/6/7: máquina interna comum).
4	0-F	Se houver uma falha, exibirá um código de falha interno, caso contrário, "---"
5	0-F	Capacidade da máquina interna (1 decimal)
6	0-F	Primeiro e o segundo: modo de operação da máquina interior, (00: off, 01: fornecimento de ar, 02: refrigeração, 03: desumidificação, 04: aquecimento), o terceiro: requisitos de capacidade da máquina externa (0: Não, 1: Sim)
7	0-F	Abertura PMV da máquina interna (unidade: pls, exposição máxima 999)
8	0-F	Unidade interna do condicionador de ar: Primeiro: interruptor de boia (0-desconectar, 1- fechado) Segundo lugar: bomba de água (0- fechado, 1- aberto) Terceiro lugar: aquecimento elétrico (0- fechado, 1- aberto) (110: interruptor de boia está fechado, a bomba de água está aberta, o aquecimento elétrico desligado)
9	0-F	TA da máquina interna: valor da temperatura ambiente (unidade: Celsius)
A	0-F	TC1 interior: valor da temperatura do ar (unidade: Celsius)
B	0-F	TC2 máquina interna: temperatura do tubo de líquido (unidade: Celsius)
C	0-F	Motor da máquina interna: velocidade do vento na sala (0-parar, 1- vento fraco, 2- médio, 3- vento forte)

## 2. Exibição do parâmetro do módulo da placa da válvula de sobrearrefecimento

SW01	SW02	Conteúdo de exibição de tubo digital de sete segmentos
D	0	Código de falha da placa da válvula de arrefecimento excessivo (módulo da placa fria enviado)
	1	Versão do programa da placa da válvula super refrigerada (1 decimal)
	2	Abertura do alvo da válvula de expansão da placa da válvula de sobrearrefecimento (unidade: pls, máx.: 999)
	3	Abertura atual da válvula de expansão da placa da válvula fria (unidade: pls, máx.: 999)
	4	Temperatura da placa da válvula de sobrearrefecimento Tc1 (unidade: Celsius)
	5	Temperatura da placa da válvula de sobrearrefecimento Tc2 (unidade: Celsius)
	6	Reserve (exibir "---")
	7	Reserve (exibir "---")
	8	Reserve (exibir "---")
	9	Reserve (exibir "---")

# Instalação e depuração

## 3. Configuração de interruptor DIP da unidade externa, atenção à versão diferente do PCB.

Na tabela a seguir, 1 é ON, 0 é OFF.

### BM1 introdução

BM1_1	Pesquisa interna após a inicialização	0	Começar a pesquisar interna
		1	Pare de procurar dentro de casa e bloqueie a quantidade
BM1_2	Seleção de área Celsius/Fahrenheit	0	Área Celsius
		1	Área Fahrenheit
BM1_3	Pressão estática exterior	0	Alto
		1	Baixa
BM1_4	Economia de energia ou prioridade de efeito de refrigeração	0	Prioridade de economia de energia
		1	Prioridade do efeito de refrigeração
BM1_5	Controle simultâneo interno	0	No
		1	Sim
BM1_6	Seleção da condição de degelo	0	Área de difícil degelo
		1	Área de fácil degelo
BM1_7	Nível de degelo	0	Comum
		1	Forte
BM1_8	Seleção de operação silenciosa	0	Proibido (sem operação silenciosa)
		1	Permitir (com operação silenciosa)

### Introdução ao BM2

BM2_1	Apenas frio ou bomba de calor	[1]	Apenas frio ou bomba de calor		
		0	Bomba de calor (padrão)		
		1	Apenas frio		
BM2_2	Seleção de potência externa	[2]	[3]	[4]	Seleção de potência externa
BM2_3		1	0	0	4HP
BM2_4		1	0	1	5HP
BM2_5	Fonte de energia selecionada	[5]	Fonte de energia selecionada		
		0	Monofásico		
		1	Trifásico		
BM2_7	Preferência do modo de operação	[7]	[8]	Preferência do modo de operação	
BM2_8		0	0	Comece primeiro (padrão)	
		0	1	Resfriamento primeiro	
		1	0	Resfriamento primeiro	
		1	1	Aquecimento primeiro	

Nota: Ou a unidade interna destravada ou a quantidade bloqueada diferente com o número real de conexão, não pode ser executada.

## 4. instrução de ponte

CJ1: Curto antes de ligar - PCB verificar a sua função (usado para produção de fábrica. Curto após ligar a função - tempo curto, 60 segundos para 1 segundo.

CJ2: Reservado



# Códigos de falha

## Código de falha da unidade externa do inversor

Indicação de tubo digital na unidade mestre	Indicação no controlador com fio (hex)	Definição de código de falha	Descrição da falha	Observações
20	20-0	Falha do sensor de temperatura de degelo Te	O valor AD está abaixo de 11 (circuito aberto) ou acima de 1012 (curto circuito) por 60 segundos, no modo de refrigeração, se o sensor estiver anormal, a unidade não lida com ele, além de descongelar e 3 minutos após descongelar, sem alarme	Recuperável
20	20-1	Defrosting temp. sensor Tc failure		
21	21	Falha do sensor de temperatura ambiente Ta	O valor AD está abaixo de 11 (circuito aberto) ou acima de 1012 (curto circuito) por 60 segundos, no degelo e dentro de 3 minutos após o descongelamento, sem alarme	Recuperável
22	22	Temperatura de sucção falha do sensor Ts	O valor AD está abaixo de 11 (circuito aberto) ou acima de 1012 (curto circuito) por 60 segundos, no degelo e dentro de 3 minutos após o descongelamento, sem alarme	Recuperável
23	23	Falha de descarga do sensor Td	O valor AD está abaixo de 11 (circuito aberto) ou acima de 1012 (curto circuito) por 60 segundos, no degelo e dentro de 3 minutos após o descongelamento, sem alarme	Recuperável
26	26-0	Falha de comunicação interior	Para contínuos 200 ciclos, não pode encontrar conectado dentro de casa	Recuperável
26-1	26-1		Por 300 segundos contínuos, a quantidade interna procurada é menos do que a quantidade ajustada	
26-2	26-2		Por 300 segundos contínuos, a quantidade de unidades internas pesquisadas é maior que a quantidade definida.	
28	28	Falha de alta pressão do sensor Pd	O valor AD está abaixo de 11 (circuito aberto) ou acima de 1012 (curto circuito) por 30 segundos, no degelo e dentro de 3 minutos após o descongelamento, sem alarme	Recuperável
29	1D	Sensor de baixa pressão Ps falha	O valor AD está abaixo de 11 (circuito aberto) ou acima de 1012 (curto circuito) por 30 segundos, no degelo e dentro de 3 minutos após o descongelamento, sem alarme	Recuperável
30	30	Falha de alta pressão do interruptor HPS	Se desconectar por 50ms continuamente, alarme. Se soar o alarme 3 vezes em uma hora, confirme a falha	uma vez confirmada não resumível
33	33	Falha de EEPROM	Falha de EEPROM	uma vez confirmada não resumível
34	34	Ttemp. de descarga proteção muito alta (Td)	$T_d \geq 239^\circ\text{F} (115^\circ\text{C})$ no intervalo de 25m seg para duas vezes continuamente, e sobre o valor definido, em seguida, pare e alarme; 3 minutos depois, retome automaticamente. Se ocorrer 3 vezes em uma hora, confirme a falha.	uma vez confirmada não resumível
35	35	Falha de reversão da válvula de 4 vias	Depois que a válvula de 4 vias é eletrificada por 3 minutos, se as condições abaixo puderem ser atendidas por 10 segundos contínuos, isto é, conversando com sucesso: 1.este compressor externo está funcionando normalmente 2. $P_d - P_s \geq 87\text{PSI} (0,6\text{MPa})$ , Caso contrário, o sistema soará o alarme da falha de reversão.	uma vez confirmada não resumível
39-0	39-0	Sensor de baixa pressão Ps proteção muito baixa	Depois que o compressor estiver funcionando (exceto para operação residual), se no resfriamento, $P_s < 0,05\text{Mpa}$ ; no aquecimento, $P_s < 0,03\text{Mpa}$ ; no retorno de óleo, $P_s < 0,03\text{Mpa}$ por 5 minutos contínuos, soar o alarme e realizar a parada. 2 minutos e 50 segundos depois retomar automaticamente, ocorre 3 vezes em uma hora, confirma a falha.	uma vez confirmada não resumível

# Códigos de falha

Indicação de tubo digital na unidade mestre	Indicação no controlador com fio (hex)	Definição de código de falha	Descrição da falha	Observações
39-1	39-1	Taxa de compressão proteção muito alta	Depois que o compressor estiver funcionando, a taxa de compressão 8. para parada contínua de 5 minutos e alarme.2 minutos e 50 segundos depois, reiniciar automaticamente, se ocorrer 3 vezes em uma hora, confirme a falha.	uma vez confirmada não resumível
39-2	39-2	Taxa de compressão com proteção muito baixa	Em operação normal, a taxa de compressão <1.8 para parada contínua de 5 minutos e alarme.2 minutos e 1 segundo depois, recomeça automaticamente, se ocorrer 3 vezes em uma hora, confirme a falha.	uma vez confirmada não resumível
40	40	Sensor de alta pressão Pd proteção muito alta	Em operação normal, Pd> = 4.15Mpa para 50ms contínuos, alarme e parada. 2 minutos e 50 segundos depois retomar automaticamente, ocorre 3 vezes em uma hora, confirma a falha.	uma vez confirmada não resumível
43	43	Descarga de temperatura de sensor Td proteção muito baixa	Em operação normal, se Td <CT+50°F(10 °C) por 5 minutos contínuos, a unidade para e emite alarme. 2 minutos e 50 segundos depois, resume automaticamente. Se ocorrer 3 vezes em uma hora, confirme a falha. Após os alarmes de compressor de frequência fixa, o compressor do inversor continuará a funcionar. Se o compressor de frequência fixa foi bloqueado por 3 vezes, a unidade irá parar e emitir um alarme.	uma vez confirmada não resumível
46	46	Comunicação com falha na placa do inversor	Nenhuma comunicação dentro de 30 segundos continuamente	Recuperável
53	53	A corrente do TC está muito baixa ou falha do sensor de corrente	3 minutos após a recuperação	3 vezes em uma hora, confirme a falha;
54	54	Falha de comunicação do módulo da placa de válvula	Não é possível receber o sinal do módulo da placa da válvula em 200 voltas contínuas ou dados errados foram recebidos; recupera automaticamente quando recebe os dados corretos.	Recuperável
57	57	Falha de comunicação entre o módulo da placa da válvula e o computador host (envio pela placa da válvula)	Falha de comunicação entre o módulo da placa da válvula e o computador host	Recuperável
58	58	Erro do sensor de temperatura Tc1 da placa da válvula (envio pela placa da válvula)	Sensor de temperatura Tc1 não pode se conectar ao módulo da placa de válvula	Recuperável
59	59	Erro do sensor de temperatura Tc2 da placa da válvula (envio pela placa da válvula)	Sensor de temperatura Tc2 não pode se conectar ao módulo da placa de válvula	Recuperável
60	60	Erro do módulo da placa de válvula (envio pela placa da válvula)	Reservado	Recuperável
61	61	Erro do módulo da placa de válvula (envio pela placa da válvula)	Reservado	Recuperável

# Códigos de falha

Indicação de tubo digital na unidade mestre	Indicação no controlador com fio (hex)	Definição de código de falha	Descrição da falha	Observações
62	62	Erro do módulo da placa de válvula (envio pela placa da válvula)	Reservado	Recuperável
63	63	Erro de configuração do disco da placa da válvula	Nenhum disco do módulo da placa da válvula, mas o módulo da placa da válvula foi detectado.	uma vez confirmada não resumível
64	64	Corrente TC está muito alta	Corrente TC excede o valor especificado, 3 minutos após a recuperação	3 vezes em uma hora, confirme a falha;
71-0	71-0	Motor superior de CC bloqueado	Rodando a uma velocidade abaixo de 20rpm por 30s, ou a uma velocidade de 70% abaixo do alvo por 2 minutos, 2 minutos e 50 segundos depois da parada, retomar automaticamente. Se ocorrer 3 vezes em uma hora, confirme a falha.	uma vez confirmada não resumível
71-1	71-1	Motor inferior de CC bloqueado		
75	75-0	Sem queda de pressão entre alta pressão e baixa pressão	Em 1 minuto após o arranque do compressor INV, Pd-Ps≤0.1MPa, depois parar. 180 segundos depois, retomar automaticamente. Se ocorrer 3 vezes em uma hora, confirme a falha.	uma vez confirmada não resumível
75-4	75-4	Queda de pressão muito pequena entre alta pressão e baixa pressão	Se Pd-Ps≤0.2MPa por 5 minutos, a proteção da unidade externa para. • 3 minutos após parar a proteção, reinicie. Se ocorrer 3 vezes em uma hora, confirme a falha.	uma vez confirmada não resumível
78	78	Falta de refrigerante	Compressor funcionando no modo de refrigeração, Ps <0.2MPa por 30 minutos; compressor funcionando em modo de aquecimento, Tsi - ET > 20; LEV será totalmente aberto por 60 minutos, a unidade irá soar um alarme de falta de refrigerante, mas não vai parar o funcionamento.	--
81	81	Temp. Modular IPM proteção muito alta	Temperatura modular IPM ≥ 185 ° F (85 ° C)	3 vezes em uma hora, confirme a falha;
82	82	Proteção de corrente do compressor	Corrente do compressor excede o valor especificado, 3 minutos após a recuperação	
83	83	Erro no conjunto do modelo externo	Modelo e o número de ventiladores não correspondem	Un-resumable
108	108	Sobrecorrente transiente no software do lado do retificador do módulo IPM	Sobrecorrente transiente no software do lado do retificador do módulo IPM	3 vezes em uma hora, confirme a falha;
109	109	Deteção de anormalidade do circuito	Deteção de anormalidade do circuito	
110	110	Proteção do módulo IPM (F0)	Sobrecorrente modular IPM, em curto-circuito, superaquecimento, tensão muito baixa do circuito de controle.	
111	111	Compressor fora de controle	No curso da inicialização ou operação do compressor, a unidade não pode detectar a posição do rotor ou não conectar o compressor.	
112	112	Radiador da temperatura do transdutor muito alto	Temp. do radiador muito alta	
113	113	Sobrecarga do transdutor	A corrente de saída do transdutor é muito alta	

# Códigos de falha

Indicação de tubo digital na unidade mestre	Indicação no controlador com fio (hex)	Definição de código de falha	Descrição da falha	Observações
114	114	Tensão muito baixa da linha de barramento CC do transdutor	A tensão da fonte de energia é muito baixa	3 vezes em uma hora, confirme a falha;
115	115	Tensão muito alta da linha de barramento CC do transdutor	A tensão da fonte de energia é muito alta	
116	116	Comunicação anormal entre o transdutor e o PCB de controle	A comunicação está desconectada	Recuperável
117	117	Transdutor sobre corrente (software)	A partida do compressor falha por 5 vezes continuamente, ou o compressor está operando até as paradas causadas por excesso de corrente ou superaquecimento	3 vezes em uma hora, confirme a falha;
118	118	Falha de inicialização do compressor	The sensor used for current detecting of transducer is abnormal, disconnected or incorrectly connection	
119	119	O circuito de detecção da corrente do transdutor é anormal	O sensor de detecção de corrente do controlador de frequência está anormal ou desconectado ou conectado incorretamente	
120	120	Fonte de alimentação do transdutor anormal	A fonte de alimentação do transdutor é cortada instantaneamente	
121	121	Fonte de alimentação da placa do inversor é anormal	Fonte de alimentação da placa do inversor é quebrada instantaneamente	3 vezes em uma hora, confirme a falha;
122	122	Sensor de temperatura do radiador do transdutor anormal	Sensor de temperatura do radiador do transdutor anormal ou sensor desconectado	
123	123	Sobrecorrente transiente no hardware do lado do retificador do módulo IPM	Sobrecorrente transiente no hardware do lado do retificador do módulo IPM	

Quando não houver falha, se a condição inicial não puder ser atendida, o tubo digital na unidade mestre exibirá o código stand-by:

555.0	Estado de espera de capacidade excedida	Quando a relação entre potência interna e potência externa for inferior a 50% ou superior a 130%, o sistema está no modo de espera.	Recuperável
555.1	Temperatura ambiente externa muito alta (aquecimento)	Ta>27°C, em espera	
555.3	Temperatura ambiente externa muito alta ou muito baixa (resfriamento)	Ta>54°C or Ta<-15°C, em espera	

## Lista de códigos de falha interna

LD indicação na unidade mestre	Indicação no controlador com fio	Tempos de flash de LED5 no PCB interior/ temporizador LED no receptor remoto	Definição de código de falha
01	01	1	Temperatura ambiente interior falha do sensor Ta
02	02	2	Temperatura interior da bobina falha do sensor Tc1
03	03	3	Temperatura interior da bobina falha do sensor Tc2
04	04	4	Falha do sensor interno do TW
05	05	5	Falha interna da EEPROM
06	06	6	Comunicação entre falha interior e exterior
07	07	7	Comunicação entre falha do controlador interior e com fio
08	08	8	Falha de drenagem de unidade interior
09	09	9	Endereço repetido de unidade interior
0A	0A	10	Endereço de controle central repetido de unidade interior
Código de falha da unidade exterior	Código de falha da unidade exterior	20	Falha correspondente exterior

# Operação experimental e o desempenho

## Confirme o tipo de máquina externa e o número de máquinas internas

- Após a instalação, confirme se a placa do computador externo BM1\_1 está no estado 0 e, em seguida, na alimentação da unidade, observe o mostrador digital. Se o número da máquina interna e do tipo de máquina externa, a tensão de alimentação está correta, então o BM1\_1 modifica o estado para 1, se não estiver correto, por favor, verifique o código de comunicação da discagem da máquina e modelos, não force o estado do BM1\_1 para 1, isso pode causar falha do sistema.

## Função de atraso de 5 minutos

- Se iniciar a unidade depois de ser desligada, o compressor funcionará cerca de 5 minutos para não ser danificado.

## Operação de refrigeração/aquecimento

- Unidades interiores podem ser controladas individualmente, mas não podem funcionar no modo resfriar e aquecer ao mesmo tempo. Se o modo de refrigeração e o modo de aquecimento estiverem em simultâneo, a unidade configurada será em espera e a unidade definida anteriormente funcionará normalmente. Se o gerenciador de A/C definir a unidade no modo de resfriamento ou aquecimento de forma fixa, a unidade não poderá funcionar nos outros modos.

## Característica do modo de aquecimento

- Em operação, se a temperatura externa ao aumenta, o motor do ventilador interior irá girar para baixa velocidade ou parar.

## Descongelo no modo de aquecimento

- No modo de aquecimento, o descongelamento ao ar livre afetará a eficiência do aquecimento. A unidade irá descongelar durante cerca de 2~10 minutos automaticamente, neste momento, o condensado irá fluir a partir do exterior, também no descongelamento, o vapor irá aparecer no exterior, o que é normal. O motor interior funcionará a baixa velocidade ou parará e o motor exterior parará.

## Condições de operação da unidade

- Para usar a unidade adequadamente, opere a unidade sob a faixa de condições permitida. Se estiver operando além do alcance, o dispositivo de proteção atuará.
- A umidade relativa deve ser inferior a 80%. Se a unidade funcionar com umidade acima de 80% por um longo período, o orvalho na unidade cairá e o vapor será soprado pela saída de ar.

## Dispositivo de proteção (como chave de alta pressão)

- Interruptor de alta pressão é o dispositivo que pode parar a unidade automaticamente quando a unidade funciona de forma anormal.

Quando o pressostato de alta pressão atua, o modo de resfriamento/aquecimento será interrompido, mas o LED de operação no controlador com fio ainda estará aceso. O controlador com fio exibirá o código de falha.

Quando os seguintes casos ocorrerem, o dispositivo de proteção atuará:

No modo de refrigeração, a saída de ar e a entrada de ar do exterior estão entupidas.

No modo de aquecimento, o filtro interior é colado ao duto; tomada de ar interior está entupida.

Quando o dispositivo de proteção atua, por favor, desligue a fonte de energia e reinicie-a após eliminar o problema.

## Quando há falha de alimentação

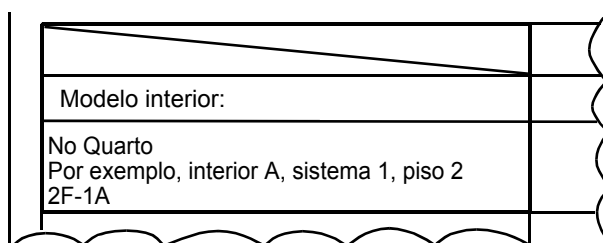
- Quando a energia é falha na execução, todas as operações serão interrompidas.
- Depois de ser eletrificado novamente, se com a função de reinicialização, a unidade pode retomar o estado antes de ser desligada automaticamente; se, sem a função de reinicialização, a unidade precisa ser ligada novamente.
- Quando anormal ocorre em execução por causa do trovão, o raio, a interferência do carro ou rádio, etc, por favor, cortar a fonte de energia, depois de eliminar a falha, pressione o botão "ON/ OFF" para iniciar a unidade.

## Capacidade de aquecimento

- O modo de aquecimento adota o tipo de bomba de calor que absorve a energia térmica externa e libera para o interior. Portanto, se a temperatura externa cair, a capacidade de aquecimento diminuirá.

## Marcas do sistema

- Na condição de que sistemas multi VRF sejam instalados, a fim de confirmar a relação entre o exterior e o interior, por favor, faça marcas na tampa da caixa de controle elétrica para indicar a unidade interior ligada. Como a figura abaixo:



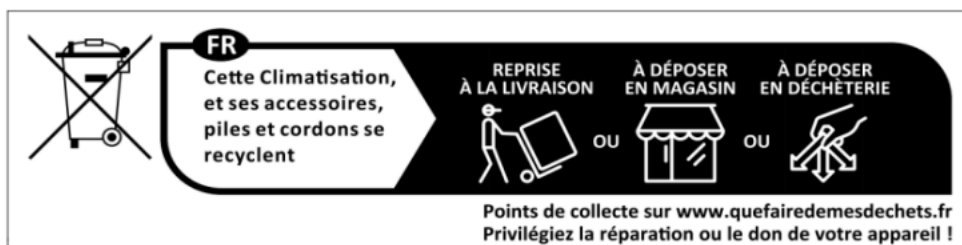
# Operação experimental e o desempenho

## Operação experimental

- Antes da operação experimental:  
Antes de ser energizado, meça o resistor entre o bloco de terminais de alimentação (fio ativo e neutro) e o ponto aterrado com um multímetro e verifique se está acima de  $1M\Omega$ . Se não, a unidade não pode operar.  
Para proteger o compressor, eletrifique a unidade externa durante pelo menos 12 horas antes de a unidade funcionar. Se o aquecedor do cárter não for eletrificado por 6 horas, o compressor não funcionará.  
Confirme se a parte inferior do compressor está ficando quente.  
Exceto para a condição de que há apenas uma unidade mestre conectada (sem unidade secundária), sob as outras condições, abra totalmente as válvulas de operação exterior (lado do gás, lado do líquido). Se operar a unidade sem abrir as válvulas, ocorrerá falha no compressor.  
Confirme se todas as unidades interiores estão sendo eletrificadas. Caso contrário, ocorrerá vazamento de água.  
Meça a pressão do sistema com manômetro, ao mesmo tempo, opere a unidade.
- Operação experimental  
Na operação de teste, consulte as informações da seção de desempenho. Quando a unidade não puder iniciar na temperatura ambiente, faça uma operação experimental para uso externo.

## Deslocação e raspagem de ar condicionado

- Quando mover para desmontar e reinstalar o ar condicionado, por favor, contacte o seu vendedor para apoio técnico.
- No material de composição do ar condicionado, o conteúdo de chumbo, mercúrio, crômico hexavalente, bifenilos polibromados e éteres de difenila polibromados não são mais de 0.1% (fracção de massa) e cádmio não é mais do que 0.1% (fracção de massa).
- Por favor, recicle o refrigerante antes de raspar, mover, definir e reparar o ar condicionado. A raspagem do ar condicionado deve ser feita por empresas qualificadas.



# Airwell

*Just feel well*

**WARNING :**

The design and specifications are subject to change without prior notice for product improvement. Consult with the sales agency or manufacturer for details.

**ATTENTION :**

Le design et les données techniques sont donnés à titre indicatif et peuvent être modifiés sans préavis.



**AIRWELL RESIDENTIAL SAS**

10,Rue du Fort de Saint Cyr,  
78180 Montigny le Bretonneux - France  
[www.airwell.com](http://www.airwell.com)