

# Airwell

*Just feel well*

## User & installation manual

DUCT TYPE INDOOR UNIT

DVMA R410a

*Multilingual Manual*

*(English - French - German - Italiano- Português - Español)*

DVMA-015N-01M22

DVMA-022N-01M22

DVMA-025N-01M22

DVMA-035N-01M22

DVMA-045N-01M22



DVMA-050N-01M22

DVMA-080/070N-01M22



DVMA-090N-01M22

DVMA-110N-01M22

DVMA-160/140N-01M22



### **IMPORTANT NOTE:**

Read this manual carefully before installing or operating your new air conditioning unit. Make sure to save this manual for future reference.

22.AW.DVMA.015-160.R410a.UM+IM.EN.FR.DE.IT.SP.POR.04.14.Rev01



## EN EUROPEAN REGULATIONS CONFORMITY FOR THE MODELS:

### CE

All the products are in conformity with the following European provision:

- Low Voltage Directive
- Electromagnetic Compatibility

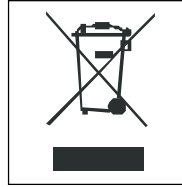
### ROHS

The products are fulfilled with the requirements in the directive 2011/65/UE of the European parliament and of the council on the Restriction of the use of Certain Hazardous Substances in Electrical and Electronic Equipment (EU RoHS Directive).

### WEEE

In accordance with the directive 2012/19/UE of the European parliament, herewith we inform the consumer about the disposal requirements of the electrical and electronic products.

### DISPOSAL REQUIREMENTS:



Your air conditioning product is marked with this symbol. This means that electrical and electronic products shall not be mixed with unsorted household waste. Do not try to dismantle the system yourself: the dismantling of the air conditioning system, treatment of the refrigerant, of oil and of other part must be done by a qualified installer in accordance with relevant local and national legislation.

Air conditioners must be treated at a specialized treatment facility for reuse, recycling and recovery. By ensuring this product is disposed of correctly, you will help to prevent potential negative consequences for the environment and human health. Please contact the installer or local authority for more information. Battery must be removed from the remote controller and disposed of separately in accordance with relevant local and national legislation.

## IT CONFORMITÀ ALLE DIRETTIVE EUROPEE PER I MODELLI:

### CE

Tutti i prodotti sono conformi alle seguenti normative europee:

- Direttiva Basso Voltaggio
- Direttiva Compatibilità elettromagnetica

### ROHS

Il prodotto è conforme alla normativa 2011/65/UE sulla restrizione d'uso di sostanze inquinanti negli apparecchi elettrici ed elettronici.

### WEEE

Informativa al consumatore come previsto dalla normativa europea 2012/19/UE riguardante i rifiuti di apparecchiature elettriche ed elettroniche.

### SPECIFICHE DI SMALTIMENTO:



Il climatizzatore è contrassegnato con questo simbolo, ciò significa che i prodotti elettrici ed elettronici non possono essere smaltiti insieme ai rifiuti domestici non differenziati. Non cercare di demolire il sistema da soli: la demolizione dei sistemi di condizionamento, nonché il recupero del refrigerante, dell'olio e di qualsiasi altra parte

devono essere eseguiti da un installatore qualificato in conformità alla legislazione locale e nazionale vigente in materia. I climatizzatori devono essere trattati presso una struttura specializzata nel riutilizzo, riciclaggio e recupero dei materiali. Il corretto smaltimento del prodotto eviterà le possibili conseguenze negative all'ambiente e alla salute dell'uomo. Per maggiori informazioni contattare l'installatore o le autorità locali. Le batterie devono essere tolte dal telecomando e smaltite separatamente conformemente alla legislazione locale e nazionale vigente in materia.

## FR CONFORMITÉ AUX DIRECTIVES EUROPÉENNES POUR LES MODÈLES:

### CE

Tous les produits sont conformes aux directives européennes suivantes:

- Directive Basse tension
- Directive Compatibilité électromagnétique

### ROHS

L'appareil est conforme à la directive 2011/65/UE relative à la limitation de l'utilisation de certains substances dangereuses dans les équipements électriques et électroniques.

### DEEE (WEEE)

Information au consommateur comme le prévoit la directive européenne 2012/19/UE relative aux déchets d'équipements électriques et électroniques.

### SPECIFICATIONS POUR L'ELIMINATION:



Ce pictogramme, apposé sur le climatiseur, signifie que les équipements électriques et électroniques ne peuvent pas être éliminés avec les déchets ménagers non triés. Ne pas essayer de démonter l'équipement soi-même: le démantèlement des systèmes de climatisation, ainsi que la récupération du frigorigène, de l'huile

et de toute autre partie doivent être effectués par un installateur qualifié conformément à la législation locale et nationale en vigueur en la matière. Les climatiseurs doivent être traités dans un centre spécialisé dans la réutilisation, le recyclage et la valorisation des matériaux. L'élimination correcte de ces appareils permet d'éviter les effets nocifs sur l'environnement et la santé humaine. Pour plus de renseignements contacter l'installateur ou les autorités locales. Les piles doivent être retirées de la télécommande et éliminées séparément, conformément à la législation locale et nationale en vigueur en la matière.

## **DE ÜBEREINSTIMMUNG MIT DEN EUROPÄISCHEN RICHTLINIEN FÜR DIE MODELLE:**

### **CE**

Alle Produkte erfüllen die folgenden europäischen Richtlinien:

- Niederspannungsrichtlinie
- EMV-Richtlinie

### **ROHS**

Das Produkt erfüllt die Richtlinie 2011/65/UE zur Beschränkung der Verwendung bestimmter gefährlicher Stoffe in Elektro- und Elektronikgeräten.

### **WEEE**

Verbraucherinformation laut europäischer Richtlinie 2012/19/UE zu Elektro- und Elektronik-Altgeräten.

### **HINWEISE ZUR ENTSORGUNG:**



Das Klimagerät ist mit diesem Symbol gekennzeichnet, das darauf hinweist, dass Elektro- und Elektronikgeräte getrennt vom Hausmüll entsorgt werden müssen. Verschrotten Sie die Anlage nicht selbst: die Verschrottung von Klimaanlage, sowie die Rückgewinnung des Kältemittels, des Öls und aller sonstigen Teile müssen durch einen qualifizierten Installateur in Übereinstimmung mit den einschlägigen geltenden örtlichen und nationalen Vorschriften erfolgen. Die Klimageräte müssen bei einem Unternehmen entsorgt werden, das auf die Verwertung, das Recycling und die Rückgewinnung der Materialien spezialisiert ist. Die richtige Entsorgung des Produkts hilft negative Auswirkungen auf Umwelt und Gesundheit zu vermeiden. Für weitere Informationen wenden Sie sich bitte an den Installateur oder die örtlichen Behörden. Die Batterien müssen aus der Fernbedienung entfernt und in Übereinstimmung mit den einschlägigen geltenden örtlichen und nationalen Vorschriften getrennt entsorgt werden.

## **ES CONFORMIDAD EUROPEA DE LAS REGULACIONES PARA LOS MODELOS:**

### **CE**

Todos los productos están en conformidad con las siguientes Normativas Europeas:

- Bajo Voltaje directiva
- Compatibilidad electromagnética

### **ROHS**

Los productos cumplen los requisitos de la directiva 2011/65/UE del Parlamento Europeo y el Consejo regulador Del uso de materiales peligrosos en equipamientos eléctricos Y electrónicos. (EU RoHS Directiva).

### **WEEE**

De acuerdo con la directiva 2012/19/UE del Parlamento Europeo, Informa-mos al consumidor acerca del reciclaje de los productos Electrónicos y eléctricos.

### **REQUISITOS PARA LA ELIMINACIÓN:**



Su acondicionador de aire está marcado con este símbolo. Esto significa que los productos eléctricos y electrónicos no deben mezclarse con el resto de residuos domésticos no clasificados. No intente desmontar el sistema usted mismo: El desmantelamiento del acondicionador de aire, así como el tratamiento del refrigerante, aceite y otros componentes, debe ser efectuado por un instalador competente de acuerdo con las normas locales y nacionales aplicables. Los acondicionadores de aire deben ser tratados en instalaciones especializadas para su reutilización, reciclaje y recuperación. Al asegurarse de desechar este producto de la forma correcta, está contribuyendo a evitar posibles consecuencias negativas para el entorno y para la salud de las personas. Contacte, por favor, con el instalador o con las autoridades locales para obtener más información. Las pilas del control remoto deben extraerse y eliminarse por separado y de acuerdo con la normativa local y nacional aplicable.

## **PT CONFORMIDADE DE REGULAMENTAÇÕES EUROPEIAS PARA OS MODELOS:**

### **CE**

Todos os produtos estão em conformidade com as seguintes provisões europeias:

- Directiva de Baixa voltagem
- Compatibilidade Electromagnética

### **ROHS**

Os produtos satisfazem os requisitos da directiva 2011/65/EU do Parlamento Europeu e do Conselho para a Restrição do Uso de Certas Substâncias Perigosas em Equipamentos Eléctricos e Electrónicos (EU, Directiva ROHS)

### **WEEE**

De acordo com a directiva 2012/19/EU do Parlamento Europeu, informamos conjuntamente os consumidores sobre os requisitos de eliminação dos produtos eléctricos e electrónicos.

### **REQUISITOS DE ELIMINAÇÃO:**



O seu produto de ar condicionado está marcado com este símbolo. Isto significa que os produtos eléctricos e electrónicos não devem ser misturados com os desperdícios domésticos não separados. Não tente desmontar o sistema por si próprio: a desmontagem do sistema de ar condicionado, tratamento do refrigerante, do óleo e de outras partes deve ser feita por um instalador qualificado de acordo com a legislação relevante local e nacional. Ares condicionados devem ser tratados numa instalação especializada de tratamento para reutilização, reciclagem e recuperação. Ao assegurar que o produto é eliminado correctamente, estará a ajudar a prevenir potenciais consequências negativas para o ambiente e para a saúde humana. Por favor, contacte o instalador ou autoridade local para mais informações. A bateria deve ser removida do controlador remoto e eliminada separadamente de acordo com a legislação relevante local e nacional.



**Contains fluorinated greenhouse gases covered by the Kyoto Protocol** — A

**R410A**      1=  kg — B

2=  kg — C

---

1+2=  kg — D

F      E

## EN IMPORTANT INFORMATION REGARDING THE REFRIGERANT USED

This product contains fluorinated greenhouse gases covered by the Kyoto Protocol. **Do not vent into the atmosphere.**

Refrigerant type: **R410A**

GWP\* value: **2088**

\*GWP = global warming potential

Please fill in with indelible ink,

- 1 the factory refrigerant charge of the product
  - 2 the additional refrigerant amount charged in the field and
  - 1+2 the total refrigerant charge
- on the refrigerant charge label supplied with the product.

The filled out label must be adhered in the proximity of the product charging port (e.g. onto the inside of the stop valve cover).

A contains fluorinated greenhouse gases covered by the Kyoto Protocol

B factory refrigerant charge of the product: see unit name plate

C additional refrigerant amount charged in the field

D total refrigerant charge

E outdoor unit

F refrigerant cylinder and manifold for charging

## IT INFORMAZIONI IMPORTANTI SUL REFRIGERANTE UTILIZZATO

Questo prodotto contiene gas fluorurati ad effetto serra inclusi nel Protocollo di Kyoto. **Non liberare tali gas nell'atmosfera.**

Tipo di refrigerante: R410A

Valore GWP\*: **2088**

\*GWP = potenziale di riscaldamento globale

Compilare con inchiostro indelebile,

- 1 la carica di refrigerante di fabbrica del prodotto
  - 2 la quantità di refrigerante aggiuntiva nel campo e
  - 1+2 la carica di refrigerante totale
- sull'etichetta di carica del refrigerante fornita con il prodotto

L'etichetta compilata deve essere collocata in prossimità della portata di carica del prodotto (ad esempio, nell'interno del coperchio della valvola d'inter-cettazione).

A contiene gas fluorurati ad effetto serra inclusi nel protocollo di Kyoto

B carica di refrigerante di fabbrica del prodotto: vedi targhetta con il nome dell'unità

C quantità di refrigerante aggiuntiva nel campo

D carica di refrigerante totale

E unità esterna

F cilindro del refrigerante e collettore di carica

## FR INFORMATION IMPORTANTE RELATIVE AU RÉFRIGÉRANT UTILISÉ

Ce produit contient des gaz à effet de serre fluorés encadrés par le protocole de Kyoto. **Ne pas laisser les gaz s'échapper dans l'atmosphère.**

Type de réfrigérant: **R410A**

Valeur GWP\*: **2088**

\*GWP = potentiel de réchauffement global

Prière de compléter à l'encre indélébile,

- 1 la charge de réfrigérant d'usine du produit
  - 2 la quantité de réfrigérant supplémentaire chargée sur place et
  - 1+2 la charge de réfrigérant totale
- sur l'étiquette de charge de réfrigérant fournie avec le produit.

L'étiquette complétée doit être apposée à proximité de l'orifice de recharge du produit (par ex. à l'intérieur du couvercle de la vanne d'arrêt).

A contient des gaz à effet de serre fluorés encadrés par le protocole de Kyoto

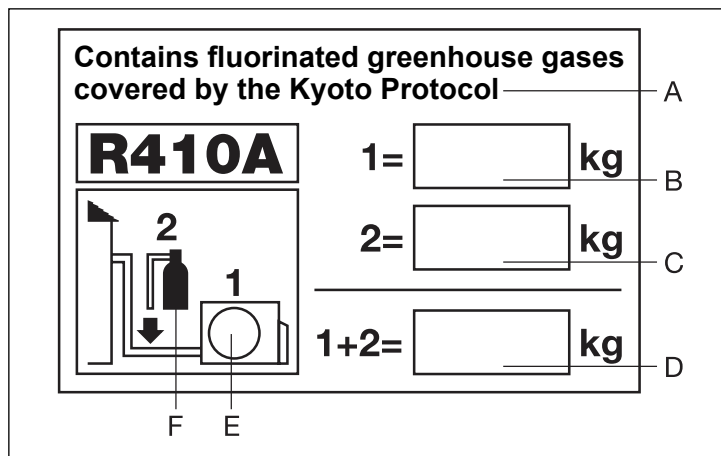
B charge de réfrigérant d'usine du produit: voir plaquette signalétique de l'unité

C quantité de réfrigérant supplémentaire chargée sur place

D charge de réfrigérant totale

E unité extérieure

F cylindre de réfrigérant et collecteur de recharge



## DE WICHTIGE INFORMATIONEN HINSICHTLICH DES VERWENDETEN KÄLTEMITTELS

Dieses Produkt enthält fluorierte Treibhausgase, die durch das Kyoto-Protokoll abgedeckt werden. **Lassen Sie Gase nicht in die Atmosphäre ab.**

Kältemitteltyp: **R410A**

GWP\* Wert: **2088**

\*GWP = Treibhauspotential

Bitte füllen Sie am Kältemittelbefülletikett, das im Lieferumfang des Gerätes enthalten ist, mit abriebfester Tinte wie folgt aus:

- 1 die werkseitige Kältemittelbefüllung des Produktes
- 2 die am Montageort befüllte zusätzliche Kältemittelmenge und
- 1+2 die gesamte Kältemittelbefüllung

Das ausgefüllte Etikett muss in der Nähe der Kältemittel-Einfüllöffnung angehängt werden (z. B. auf der Innenseite der Absperrventilabdeckung).

- A Enthält fluorierte Treibhausgase, die durch das Kyoto-Protokoll abgedeckt werden
- B werkseitige Kältemittelbefüllung des Produktes: siehe Typenschild der Einheit
- C zusätzliche am Montageort befüllte Kältemittelmenge
- D gesamte Kältemittelbefüllung
- E Außeneinheit
- F Kältemittelzylinder und Sammelleitung für die Befüllung

## ES INFORMACIÓN IMPORTANTE EN RELACIÓN AL REFRIGERANTE UTILIZADO

Este producto contiene los gases fluorados de efecto invernadero regulados por el Protocolo de Kioto. **No vierta gases a la atmósfera.**

Tipo de refrigerante: **R410A**

Valor GWP\*: **2088**

\*GWP = Potencial de calentamiento global

Rellene con tinta indeleble,

- 1 la carga de refrigerante de fábrica del producto
- 2 la cantidad adicional de refrigerante cargado en campo y
- 1+2 la carga total de refrigerante

En la etiqueta de carga de refrigerante suministrada con el producto.

La etiqueta rellena debe pegarse cerca de la conexión de carga del producto (p.ej. en el interior de la cubierta de la válvula de tope).

- A Contiene los gases fluorados de efecto invernadero regulados por el Protocolo de Kioto
- B Carga de refrigerante de fábrica del producto: véase placa de especificaciones técnicas de la unidad
- C Cantidad adicional de refrigerante cargado en campo
- D Carga total de refrigerante
- E Unidad exterior
- F Cilindro del refrigerante y dosificador de carga

## PT INFORMAÇÃO IMPORTANTE RELATIVA AO REFRIGERANTE USADO

Este produto contém gases fluorados com efeito de estufa cobertos pelo Protocolo de Quioto. **Não liberte gases para a atmosfera.**

Tipo de refrigerante: **R410A**

GWP\*: **2088**

\*GWP=global warming potential (potencial de aquecimento global)

Por favor, preencha com tinta indelével.

- 1 o carregamento de refrigerante de fábrica do produto
- 2 a quantidade adicional de refrigerante carregado no local e
- 1+2 carregamento do refrigerante total na etiqueta de carregamento do refrigerante fornecido com o produto.

A etiqueta preenchida deve ser fixada na proximidade da porta de carregamento do produto (por exemplo, na parede interior da tampa de valor de paragem).

- A contém gases fluorados com efeito de estufa cobertos pelo Protocolo de Quioto
- B carregamento de refrigerante de fábrica do produto: ver placa com nome de unidade
- C quantidade adicional de refrigerante carregado no local
- D carregamento de refrigerante total
- E unidade exterior
- F cilindro de refrigerante e coletor para carregamento

# Airwell

*Just feel well*

## User & Installation Manual

DUCT TYPE INDOOR UNIT  
DVMA R410a  
English Manual

DVMA-015N-01M22  
DVMA-022N-01M22  
DVMA-025N-01M22  
DVMA-035N-01M22  
DVMA-045N-01M22



DVMA-050N-01M22  
DVMA-080/070N-01M22



DVMA-090N-01M22  
DVMA-110N-01M22  
DVMA-160/140N-01M22



### IMPORTANT NOTE:

Read this manual carefully before installing or operating your new air conditioning unit. Make sure to save this manual for future reference.

22.AW.DVMA.015-160.R410a.UM+IM.EN.FR.DE.IT.SP.POR.04.14.Rev01

# User Manual

Your air conditioner may be subject to any change owing to the improvement of Airwell products.

VRF series multiple air conditioner systems adopt the consistent running mode, by which, all indoor units can only be heating or refrigerating operation at the same time.

To protect the compressor, the air conditioner unit should be powered on for over 12 hours before using it.

All indoor units of the same refrigerating system should use the unified power switch to ensure that all indoor units are in the state of being powered on at the same time during the operation of air conditioner.

## Contents

Parts and Functions.....	1
Safety .....	2
Maintenance .....	4
Fault Checkup.....	5
Installation Procedures.....	6
Electrical Wiring .....	14
Test Run & Fault Code .....	20
Move and scrap the air conditioning .....	21

## Warning

- If the supply cord is damaged, it must be replaced by the manufacturer, its service agent or similarly qualified persons in order to avoid a hazard.
- This appliance is not intended for use by persons (including children) with reduced physical, sensory or mental capabilities, or lack of experience and knowledge, unless they have been given supervision or instruction concerning use of the appliance by a person responsible for their safety.
- Children should be supervised to ensure that they do not play with the appliance.
- This appliance can be used by children aged from 8 years and above and persons with reduced physical, sensory or mental capabilities or lack of experience and knowledge if they have been given supervision or instruction concerning use of the appliance in a safe way and understand the hazards involved. Children shall not play with the appliance. Cleaning and user maintenance shall not be made by children without supervision.
- The appliances are not intended to be operated by means of an external timer or separate remote-control system.
- Keep the appliance and its cord out of reach of children less than 8 years.

## Product Features

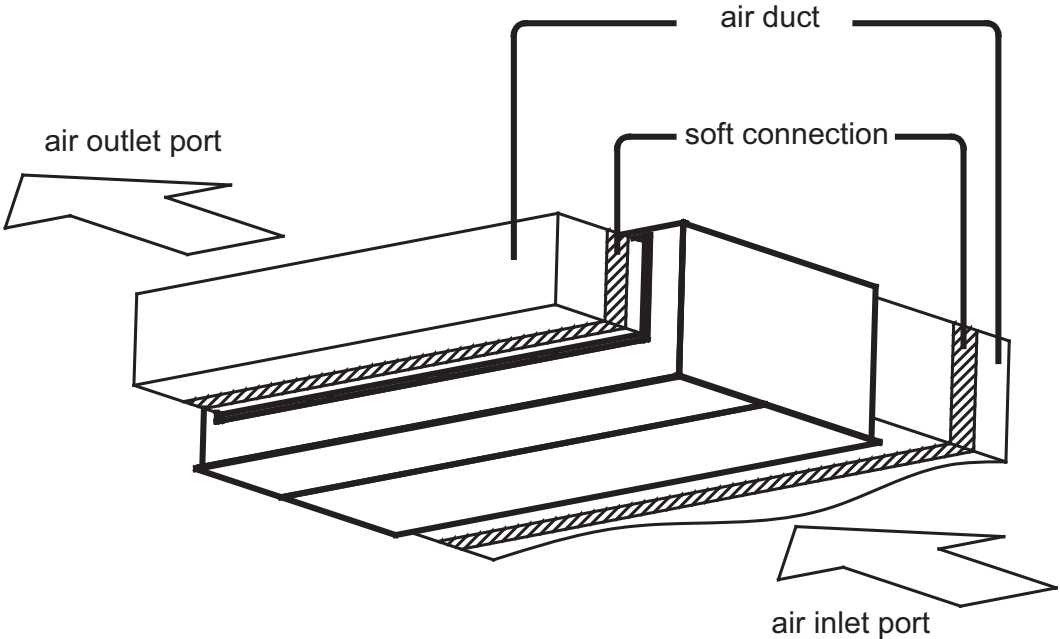
1. Function of central control (optional from our company);
2. Automatic display of fault detection;
3. The air conditioner is provided with the function for compensation for power supply. During operation, when the power supply fails emergently and resumes again, the air conditioner returns to the working condition before power failure, if provided with compensation function.

## Operating Range of Air Conditioner

cooling	indoor	max.	DB: 32°C WB: 23°C
		min.	DB: 18°C WB: 14°C
dry	outdoor	max.	DB: 43°C WB: 26°C
		min.	DB: -5°C
heating	indoor	max.	DB: 27°C
		min.	DB: 15°C
	outdoor	max.	DB: 21°C WB: 15°C
		min.	DB: -15°C





# Parts and Functions

indoor unit



# Safety

---

- If the air conditioner is transferred to a new user, this manual shall be transferred to the user, together with the conditioner.
- Before installation, be sure to read Safety Considerations in this manual for proper installation.
- The safety considerations stated below is divided into “ Warning” and “ Attention”. The matters on severe accidents caused from wrong installation, which is likely to lead to death or serious injury, are listed in “ Warning”. However, the matters listed in “ Attention” are also likely cause the severe accidents. In general, both of them are the important items related to the security, which should be strictly abided by.
- After the installation, perform test run to make sure everything is in normal conditions, and then operate and maintain the air conditioner in accordance with the User Manual. The User Manual should be delivered to the user for proper keeping.

## Warning

- Please ask the special maintenance station for installation and repair. Water leakage, electric shocks or fire accidents might be caused from improper installation if you conduct the installation by your own.
- The installation should be conducted properly according to this manual. Water leakage, electric shocks or fire accidents might be caused from improper installation.  
Please make sure to install the air conditioner on the place where can bear the weight of the air conditioner.
- The air conditioner can't be installed on the grids such as the non-special metal burglar-proof net. The place with insufficient support strength might cause the dropdown of the machine, which may lead to personal injuries.
- The installation should be ensured against typhoons and earthquakes, etc. The installation unconformable to the requirements will lead to accidents due to the turnover of the machine.
- Specific cables should be used for reliable connections of the wirings. Please fix the terminal connections reliably to avoid the outside force applied on the cables from being impressed on the cables. Improper connections and fixings might lead to such accidents as heating or fire accidents.
- Correct shapes of wirings should be kept while the embossed shape is not allowed. The wirings should be reliably connected to avoid the cover and the plate of the electrical cabinet lipping the wiring. Improper installation might cause such accidents as heating or fire accidents.
- While placing or reinstalling the air conditioner, except the specific refrigerant (R410A), don't let the air go into the refrigeration cycle system. The air in the refrigeration cycle system might lead to the cracking or personal injuries due to abnormal high pressure of the refrigeration cycle system.
- During installation, please use the accompanied spare parts or specific parts. If not, water leakage, electric shocks, fire accidents or refrigerant leakage might be caused.
- Don't drain the water from the drainpipe to the waterspout where may exist harmful gases such as sulfureted gas to avoid the harmful gases entering into the room.
- During installation, if refrigerant leakage occurs, ventilation measures should be taken, for the refrigerant gas might generate harmful gases upon contacting the flame.
- After installation, check if any refrigerant leakage exists. If the refrigerant gas leaks in the room, such things as air blowing heaters and stoves, etc. may generate harmful gases.
- Don't install the air conditioner at the places where the flammable gases may leak. In case the gas leakage occurs around the machine, such accidents as fire disasters may be caused.
- The drainpipe should be properly mounted according to this manual as to ensure the smooth drainage. In addition, heat preservation should be taken to avoid condensation. Improper drainpipe mounting might cause water leakage, which will get the articles at home wet.
- The refrigerant gas pipe and liquid pipe should be heat insulated to preserve heat. For inappropriate heat insulation, the water caused from the condensation will drop to get the article at home wet.

## Attention

- The air conditioner should be effectively grounded. Electric shocks may occur if the air conditioner is ungrounded or inappropriately grounded. The wire for earthing shouldn't be connected to the connections on the gas pipe, water pipe, lightning rod or telephone.
- The breaker for electricity leakage should be mounted. If not, accidents such as electric shocks may happen.
- The installed air conditioner should be checked for electricity leakage by being powered.
- If the ambient humidity bigger than 80%, when the water discharge hole be blocked or the filter becomes dirty, or airflow speed change, there maybe leads to condensing water drop down, and at the same time there maybe some drops of water spit out.



















# Safety



Attention

Notices during Operation

- It is not allowed to put any heating apparatus under the indoor units, for the heat may cause distortion of the units.
- Pay attention to the aeration condition to avoid anoxic symptom.  
- Flammable apparatus should not be placed in the place where the air conditioner wind could reach directly, or incomplete burning of the apparatus may be caused.  
- Check the mount table of the air conditioner for damage for a long period of operation. If placed on the damaged table, the unit may drop down causing damage. 
- Plants and animals should not be put to the place where wind of the air conditioner blows directly, otherwise damage to them may be caused. 
- It cannot be used for the preservation of food, living creature, precise instrument and artworks, etc, otherwise damage may occur. 
- Use the fuse with proper capacity. Metal wires and copper wires, etc., may cause fire or other faults. 
- Do not use water heater or like next to the indoor unit and the wired controller. Water/power leakage or short circuit may happen if the steam generating apparatus is working next to machine. 
- Defrosting during heating  
To improve the heating effect, the outdoor unit will perform defrosting automatically when frost appears on the outdoor unit during heating (approximately 2-10 min). During defrosting, the fan of the indoor unit runs at a low speed or stops while that of the outdoor unit stops running.
- Power should be cut off when the air conditioner is left unused for a long period. Power will be consumed if the air conditioner is not powered off. The power switch of the outdoor unit switch should be powered on 12 hours in advance before operation to protect the unit after a long period of storage.

- 3-minute protection  
To protect the unit, compressor can be actuated with at least 3-minute delay after stopping.
- Close the window to avoid outdoor air getting in. Curtains or window shutters can be put down to avoid the sunshine. 
- Do not touch the switch with the wet hand to avoid power shock. 
- Stop running and switch off the manual power switch when cleaning the unit. 
- During the operation of the control unit, don't switch off the manual power switch and the controller can be used. Please do not press the liquid crystal zone of controller to prevent damage. 
- Cleaning the unit with water may cause electric shock.  
- Do not put flammable spray close to the air conditioner. Don't inject flammable spray towards the air conditioner, which may cause fire. 
- Stopping fan rotation  
The unit which stops operating will actuate the fan for a 2-8 min swing every 30-60 minutes for protecting the unit while other indoor unit are in the operating state.
- This appliance is not intended for use by persons (including children) with reduced physical, sensory or mental capabilities, or lack of experience and knowledge, unless they have been given supervision or instruction concerning use of the appliance by a person responsible for their safety.
- Children should be supervised to ensure that they do not play with the appliance.



# Maintenance

※Only when the air cleaner is switched off and disconnected to the power supply can it be cleaned, or electric shock and injury may appear.

## Cleaning the air outlet port and the shell:

⚠ Attention

- Don't use gasoline, benzene, diluents, polishing powder or liquid insecticide to clean them.
- Do not clean them with hot water of above 50°C to avoid fading or distorting.
- Wipe them with soft dry cloth.
- Water or neutral dry cleanser is recommended if the dust cannot be removed.
- The Wind Deflector can be dismantled to clean (as below).

## Cleaning Wind Deflector:

- Do not wipe the wind deflector with water forcibly to avoid falling off.

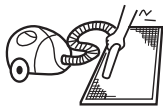
## Cleaning Air Cleaner:

⚠ Attention

- Don't rinse the air cleaner with hot water of above 50°C to avoid fading and distorting.
- Don't put the air cleaner on the fire to dry to avoid catching fire.

- Wipe dust with water or dust collector.

(A) Wipe dust with dust collector.



(B) Clean it with soft brush in mild detergent if there is too much dust on it

Throw off the water and airing it in the cool dry condition.



## Maintenance before and after Operating Season

Before Operating Season:


1. Please make the following checkup. If abnormal condition occurs, consult the after-service personnel.
  - There is no blockage in inlet port and outlet port of outdoor and indoor units.
  - The ground line and the wiring are in the proper state
2. After cleaning, the air cleaner must be mounted.
3. Switch on to the power.

After Operating Season:

1. In sunny days, blowing operation can be performed for half a day to make the inside of machine dry.
2. Electrical power should be cut down to economize electricity, or the machine will still consume power. Air cleaner and shell must be mounted after cleaning.

# Fault Checkup

Please check the following when consigning repair service:

	Symptoms	Reasons
All these are not problems	<ul style="list-style-type: none"> <li>• Water flow sound</li> </ul>	Water flow sound can be heard when starting operation, during operation or immediately after stopping operation. When it starts to work for 2-3 minutes, the sound may become louder, which is the flowing sound of refrigerant or the draining sound of condensed water.
	<ul style="list-style-type: none"> <li>• Cracking sound</li> </ul>	During operation, the air conditioner may make the cracking sound, which is caused from the temperature changes or the slight dilation of heat exchanger.
	<ul style="list-style-type: none"> <li>• Terrible smell in outlet air</li> </ul>	The terrible smell, caused from walls, carpet, furniture, clothing, cigarette and cosmetics, attaches on the conditioner.
	<ul style="list-style-type: none"> <li>• Flashing operating indicator</li> </ul>	When switching it on again after power failure, turn on the manual power switch and the operating indicator flashes.
	<ul style="list-style-type: none"> <li>• Awaiting indication</li> </ul>	It displays the awaiting indication as it fails to perform refrigerating operation while other indoor units are in heating operation. When the operator set it to the refrigerating or heating mode and the operation is opposite to the setting, it displays the awaiting indication.
	<ul style="list-style-type: none"> <li>• Sound in shutdown indoor unit or white steam or cold air</li> </ul>	To prevent oil and refrigerant from blocking the shutdown indoor units, refrigerant flows in the short time and make the sounds of refrigerant flowing. Otherwise, when other indoor units performs heating operation, white steam may occur; during refrigerating operation, cold air may appear.
	<ul style="list-style-type: none"> <li>• Clicking sound when switching the air condition on</li> </ul>	When the conditioner is powered on, the sound is made due to the resetting of the expansion valve.
Please make another check.	<ul style="list-style-type: none"> <li>• Start or stop working automatically</li> </ul>	Check if it is in the state of Timer-ON and Timer-OFF.
	<ul style="list-style-type: none"> <li>• Failure to work</li> </ul> 	Check if there is a power failure. Check if the manual power switch is turned off. Check if the supply fuse and breaker are disconnected. Check if the protective unit is working. Check if refrigerating and heating functions are selected simultaneously with the awaiting indication on line control.
	<ul style="list-style-type: none"> <li>• Bad cooling &amp; heating effects</li> </ul>	Check if air intake port and air outlet port of outdoor units are blocked. Check if the door and windows are open. Check if the filtering screen of air cleaner is blocked with sludge or dust. Check if the setting of wind quantity is at low wind. Check if the setting of operation is at the Fan Operation state. Check if the temperature setting is proper.

Under the following circumstances, immediately stop the operation, disconnect the manual supply switch and contact the after-service personnel.

- When buttons are inflexible actuated;
- When fuse and breaker have been burnt over and over;
- When there are foreign objects and water in the refrigerator;
- When it cannot still be operated after removing the operation of protective unit;
- When other abnormal conditions occur.

# Installation Procedures

The standard attached accessories of the units of this series refer to the packing; prepare other accessories according to the requirements of the local installation point of our company.

## 1. Before installation [before finishing the installation, don't throw away the attached parts required for the installation]

- Determine the route to move the unit to the installation site;
- Don't tear the package open before moving the unit to the installation site. When unpacking is needed, a soft material or protector block with ropes can be used to lift the unit to avoid damaging or scraping of the unit.

## 2. Select the installation site

(1) The installation site should be selected according the following conditions, which should be approved by users.

- where an ideal air distribution can be ensured;
- where there is no blockage in the air passage;
- where the condensed water can be drained out properly;
- where the strength can bear the weight of the indoor unit;
- where enough space can be ensured for maintenance. The outside air should be input from the outdoor directly from the blast pipe. If the blast pipe can't be jointed, the air can't be input from the suspended ceiling.
- where the lengths of the piping between indoor units and outdoor units are within the allowable range (refer to Installation of Outdoor Units)
- where the distance of at least 1m between indoor units, outdoor units, mains supply, connecting wires and television or radio should be kept as to avoid the image disturbance and noises of the above electrical appliances. (Even if 1m can be ensured, noise might occur if there is strong electric wave.) Additionally, equipments, television or other valuables can't be put under the unit as to avoid the condensed water of the unit from dropping into the above articles, causing damaging.

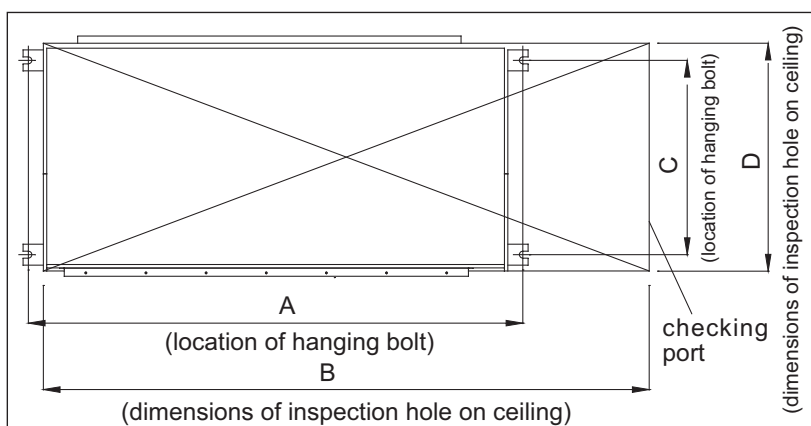
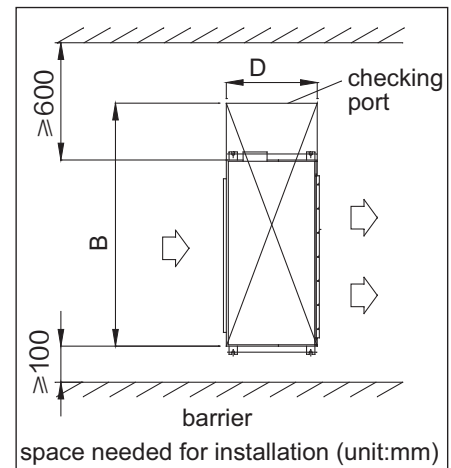
### (2) Height of Ceiling:

The ceiling should be located at the place, where the central position of air outlet port is less than 3m high above the ground.

(3) Hoisting studs should be used during installation. Check if the location can bear the weight of the unit. Reinforce it before installation if necessary.

### (4)The dimension of maintenance

Make sure that it is easy to demount the electrical control box, fan, motor, filter.

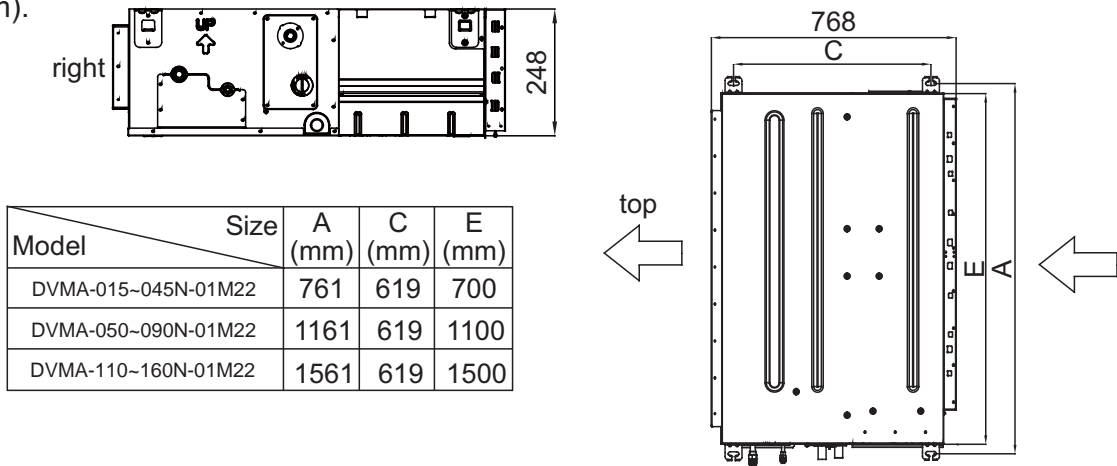


Size Model	A (mm)	B (mm)	C (mm)	D (mm)
DVMA-015~045N-01M22	761	1211	619	700
DVMA-050~090N-01M22	1161	1611	619	700
DVMA-110~160N-01M22	1561	2011	619	700

# Installation Procedures

## 3. Preparation before Installation

(1) Location relation between inspection hole on the ceiling and the unit and the hoisting studs (unit: mm).

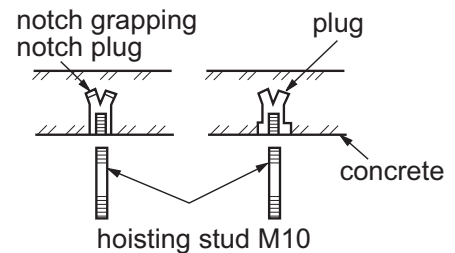


(2) If necessary, make a hole for installation and inspection on the ceiling. (used for the situation with a ceiling)

- For the size of the inspection hole on the ceiling, please refer to the above drawing.
- Before installation, finish all the preparations for all piping connected to indoor units (refrigerant, water drainage) and wiring (connection line of the line control, connection line between indoor units and outdoor unit) so that they can be connected with indoor units right after installation.
- For the inspection hole, the ceiling might be reinforced to keep the evenness of the ceiling and avoid the vibration of the ceiling. For details, please consult the construction contractor.

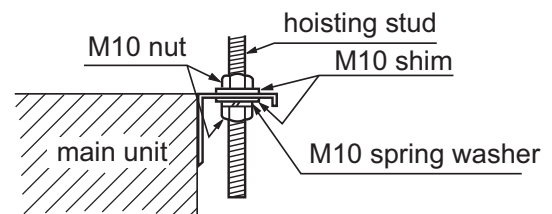
(3) Install the hoisting studs (M10 bolts)

In order to support the weight of the unit, use barb bolts in the situation with a ceiling. In the situation with the new ceiling, use inlaid bolts, embedded bolts or other parts provided on site. Before proceeding the installation, adjust the gap between the bolt and the ceiling.



(4) Installation of Indoor Units

- Fix the indoor unit with the hoisting stud. If necessary, the machine can be hung on the beam with bolts instead of the hoisting stud.



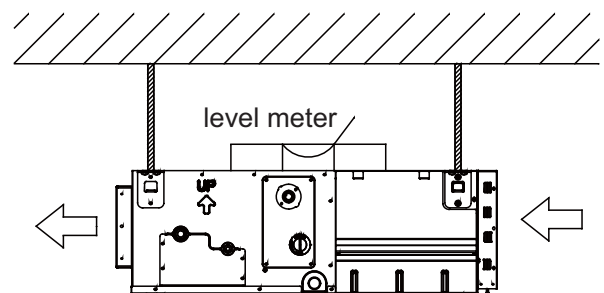
NB:

When the sizes of the main unit don't match the hole on the ceiling, regulate the slot on the hanging bracket.

### Adjusting the level

Adjust the level with a level meter or according to the following ways:

- Make the adjustment as shown in the figure.



# Installation Procedures

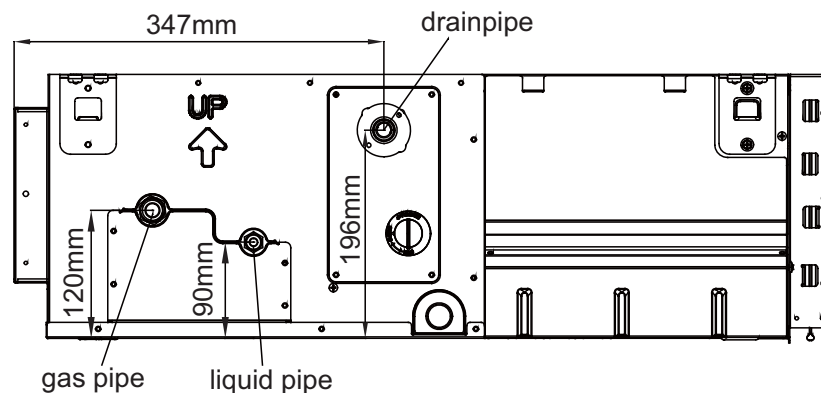
Choice of Blowing Wind from Blower (when using the high performance filter)

RWV05 Wired Controller setting mode: press FAN and MENU keys for 5 seconds to enter static pressure interface. The parameter of static pressure is displayed in the upper left corner. And you can use ▲ or ▼ key to adjust it. After adjustment, you need press MENU key to confirm changes. The unit number is displayed in the lower right corner.

Static Pressure Range  
unit: Pa

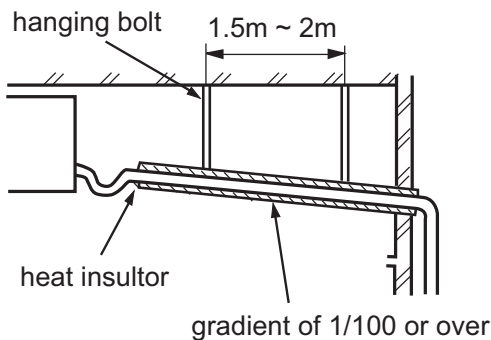
Static Pressure	20(default)	40	60	80	100	120	140	160	180	200
Grade	01	02	03	04	05	06	07	08	09	10

## 4. Drainpipes

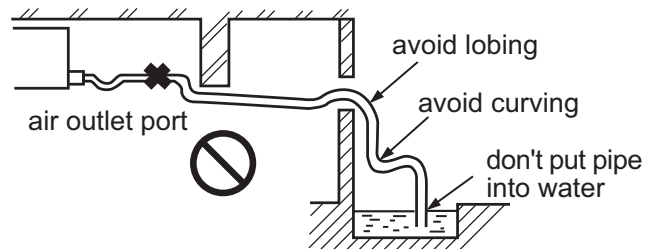


(a) Keep a gradient (1/50-1/100) of the drainpipes and avoid lobing or curving.

### • Proper Piping



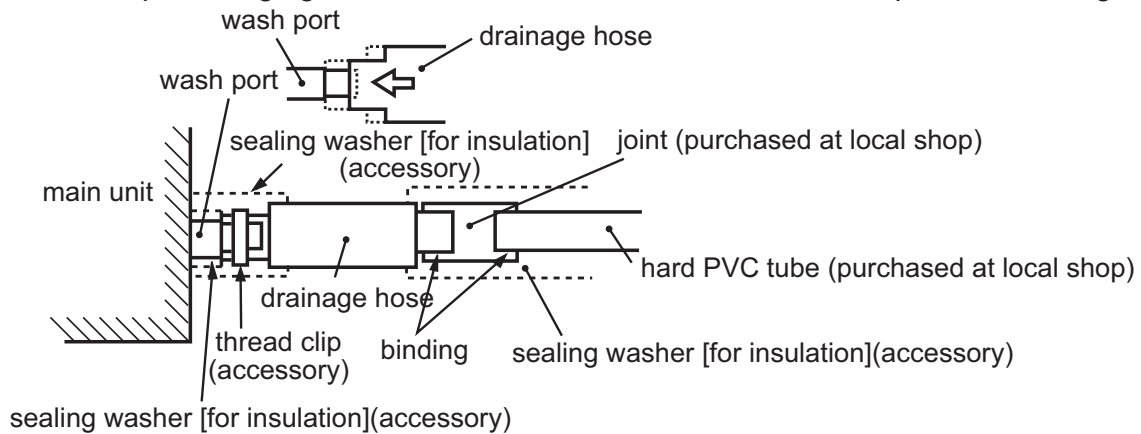
### • Improper Piping



(b) When connecting the drainpipe to the equipment, don't apply too much force on one side of the equipment. Meanwhile, the piping should be positioned as close to the equipment as possible.

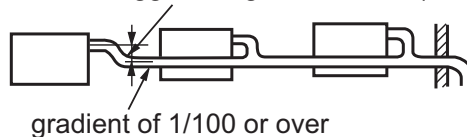
# Installation Procedures

- (c) For the drainpipe, the general purpose hard PVC tube can be purchased at local shops. During the connection, insert the end of PVC tube into the wash port and fasten it with drainage hose and thread clip. Binding agents shouldn't be used to connect the wash port and drainage hose.



- (d) When the laid drain piping is used for multiple equipments, the public piping should be lower about 100mm than the wash ports of equipments, as shown in the figure. Thicker pipes should be used for this application.

ensure the biggest height difference (about 100mm)



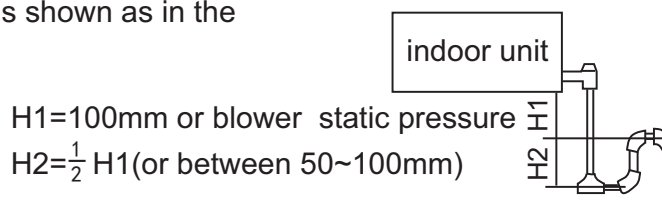
- (e) The hard PVC tube in the room must be provided with the heat insulating layer.  
 (f) Don't place the drainpipes at the places where there is irritant gas. Don't put the drainpipe directly into the sewer, where there might be gases with sulfur.  
 (g) Backwater bend

Because the drainage was laid in the position of being Subatmospheric pressure easily, gain of elevation of water in the drain pan conduces Leakage water, for avoiding Leakage water , design a Backwater bend.

Configuration of Backwater bend can be cleaned, a " T " joint can be used in installing as shown as in the picture below.

Backwater bend was installed in the neighborhood of airconditioning

A backwater bend was designed in the middle of drain pipe s shown as in the picture.



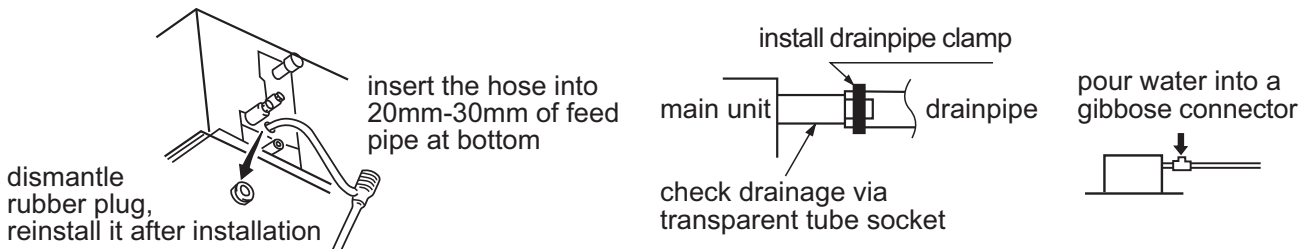
## Testing Drainage System

- (a) After finishing the electrical system, test the drainage system.  
 (b) During testing, make sure that the water flow passes the piping correctly without any water leakage at the connection.  
 (c) In the condition of new house, test the drainage system before fitting up the ceiling.  
 (d) Even if it is installed in the season needed to heating, the testing should also be performed.

# Installation Procedures

## Procedures

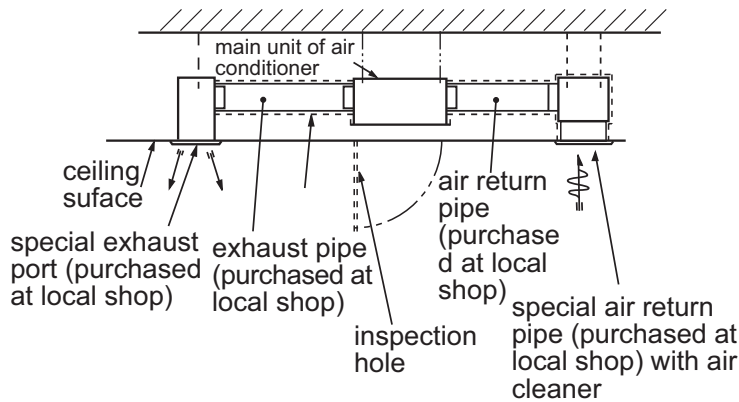
- (a) Provide about 1000cc of water to the equipment via air outlet port with the feed pump.
- (b) During refrigerating operation, check the drainage system..



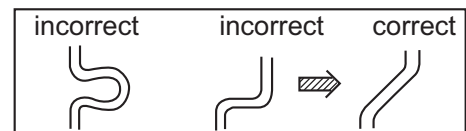
Before completing the electrical connection, a gibbose connector shall be installed on the drainpipe as to provide it with a water inlet port. Then, if any leakage exists in the piping, check it to make the water flow of the drainpipe smooth.

## 5. Installation of Air Return & Air Exhaust Pipes

For the choice and installation of air return port, air return pipe, air exhaust port and exhaust pipe, please consult service personnel of Haier company. Calculate the design chart and exterior static pressure, and select the exhaust pipe with appropriate length and shapes.

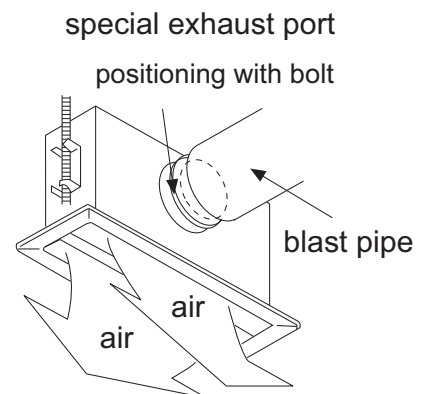


- The length difference between pipes should be limited to be less than 2:1;
- Make the piping as short as possible;
- Keep the min. elbow quantity;
- Wind the heat insulating material around the flange between the main unit and the exhaust pipe for heat insulation and sealing. Install the piping before fitting up the ceiling.



## 6. Cautions in Installation of Air Return Pipe & Exhaust Pipe

- It is recommended to use the blast pipes, which can be anti-condensation and absorb sound. (purchased at local shops)
- Complete the installation of the blast pipes before fitting up the suspended ceiling.
- Heat insulation should be made for the blast pipes.
- The special exhaust port should be arranged at the place where the air is distributed evenly.
- An inspection hole should be left on the surface of the ceiling for future maintenance.





# Installation Procedures

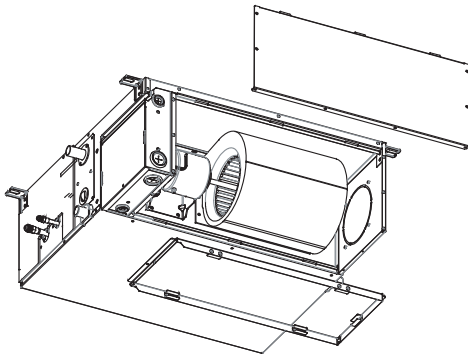
## 7. Connection of return air duct (setting back air return opening when leaving factory)

Remarks:

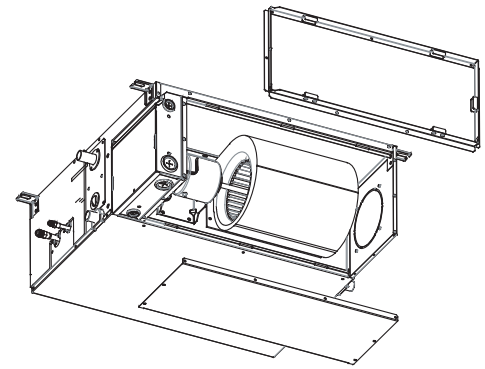
In installation, you can select the lower air return or back air return by adjusting the location of air inlet frame. Air return from bottom will influence the unit noise, so we suggest use rear return installation.



Model	Size	F (mm)	G (mm)
DVMA-015~045N-01M22		592	165
DVMA-050~090N-01M22		992	165
DVMA-110~160N-01M22		1392	165



bottom air return opening

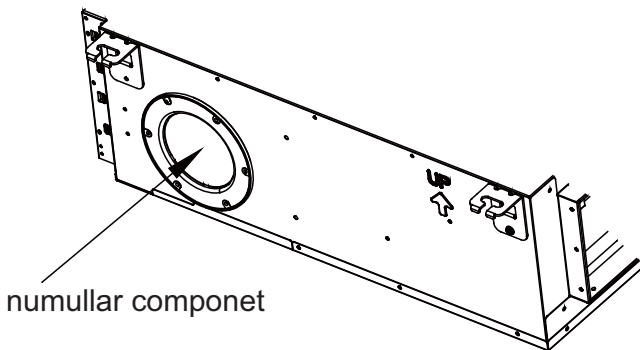


back air return opening

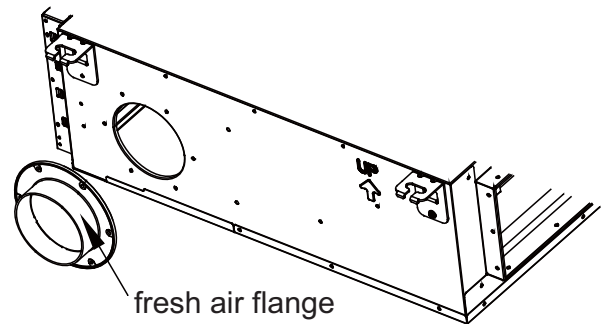
## 8. Concatenation means of exchanging fresh air

(1) Disassemble the fresh air flange, and cut away the nummular component in the middle

(2) Reverse the fresh air flange, and re-install it

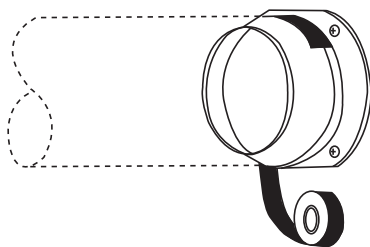


nummular component



fresh air flange

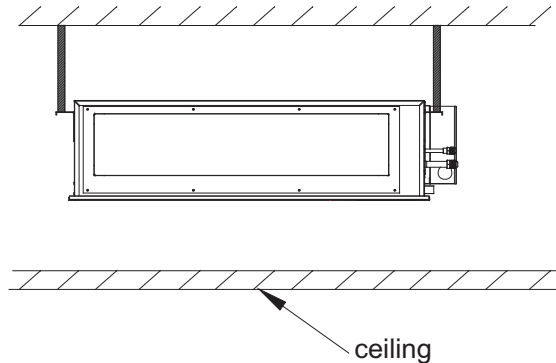
(3) Airproof the joint by airproof cingulum avoiding



# Installation Procedures

## 9. Install outlet flange

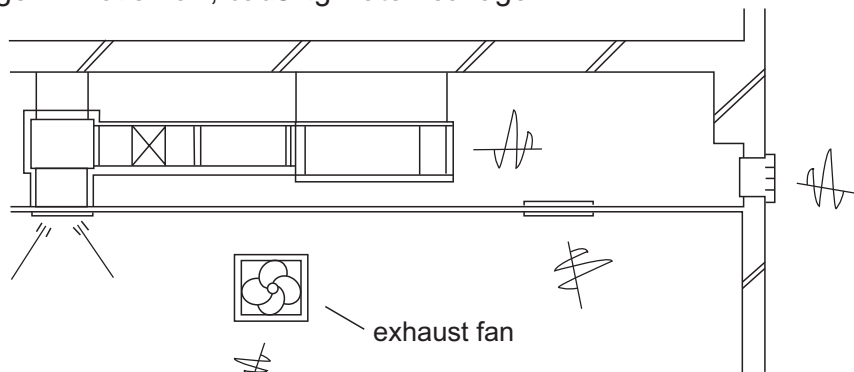
Install outlet flange basising the needs, the outlet flange is standard component, bolts are laied in accessories box.



Note: You can select not to connect with the flange. Instead of it, you can use the round plastic air outlet (purchased by user)

## 10. Examples for Bad Installation

- The unit is not equipped with the air return pipe and the inner side of the suspending ceiling is used as the blast pipe, causing the humidity increasing due to irregular air mass, strong wind or sunlight from the outside world.
- There might be condensate dropping down at the outer side of the blast pipe. The humidity is high, even if the inner side of the suspended ceiling isn't used as a blast pipe in new concrete buildings. At this time, the whole body should use the thermo wool for heat preservation (the thermo wool can be packed with a steel wire).
- It is operated under the conditions beyond the limits, leading to the overload of the compressor.
- Affected by the capacity of the exhaust fan, and the strong wind and wind direction in the outer flue, when the blowing quantity of the air conditioner exceeds the limits, the drained water of the heat exchanger will overflow, causing water leakage.



example of bad installation

## 11. Refrigerant Tube

### Tubing Permissible Length & Height Difference

Please refer to the attached manual of outdoor units.

### Piping Materials & Heat Insulating Materials

As to prevent condensation, heat insulating treatment should be performed. The heat insulating treatment for gas and liquid piping should be done respectively.

Piping Material	Hard PVC tube VP31.5mm(inner bore)
Heat Insulating Material	Vesicant polythene thickness: over 7mm

# Installation Procedures

## Tubing Materials & Specifications

Model		DVMA-015~025N -01M22	DVMA-035~50N-01M22	DVMA-070~160N-01M22
Tubing Size (mm)	Gas pipe	Ø9.52	Ø12.7	Ø15.88
	Liquid pipe	Ø6.35	Ø6.35	Ø9.52
Tubing Material		Phosphor deoxybronze seamless pipe (TP <sub>2</sub> ) for air conditioner		

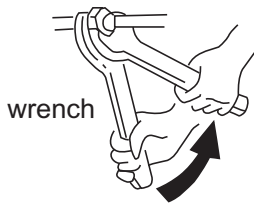
## Refrigerant Filling Amount

Add the refrigerant according to the installation instruction of outdoor unit. The addition of R410A refrigerant must be performed with a measure gage to ensure the specified amount or compressor failure can be caused by filling too much or little refrigerant.

## Connecting Procedures of Refrigerant Tubing

Proceed the flare tube connecting operation to connect all the refrigerant tubes.

- Dual wrenches must be used in the connection of indoor unit tubing.
- Mounting torque refers to the right table



Outer Diameter of Tubing (mm)	Mounting Torque
Ø6.35	11.8~13.7N.m
Ø9.52	32.7~39.9N.m
Ø12.7	49.0~53.9N.m
Ø15.88	78.4~98.0N.m
Ø19.05	97.2~118.6N.m

## Cutting and Enlarging

Cutting or enlarging pipes should be proceeded by installation personnel according to the operating criterion if the tube is too long or flare opening is broken.

## Vacuumizing

Vacuumize from the stop valve of outdoor units with vacuum pump. Refrigerant sealed in indoor machine is not allowed to use for vacuumization.

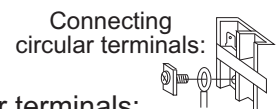
## Open All Valves

Open all the valves of outdoor units. [NB: oil balancing stop valve must be shut up completely when connected one main unit.]

## Checkup for Air Leakage

Check if there is any leakage at the connecting part and bonnet with hydrophone or soapsuds.

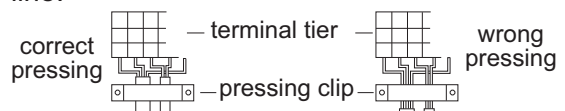
## Connecting



1. Connecting circular terminals:  
The connecting method of circular terminal is shown in the Fig. Take off the screw, connect it to the terminal tier after heading it through the ring at the end of the lead and then tighten it.

2. Connecting straight terminals:  
The connection methods for the circular terminals are shown as follows: loosen the screw before putting the line terminal into the terminal tier, tighten the screw and confirm it has been clamped by pulling the line gently.

3. Pressing connecting line  
After connecting line is completed, press the connecting line with clips which should press on the protective sleeve of the connecting line.



# Electrical Wiring

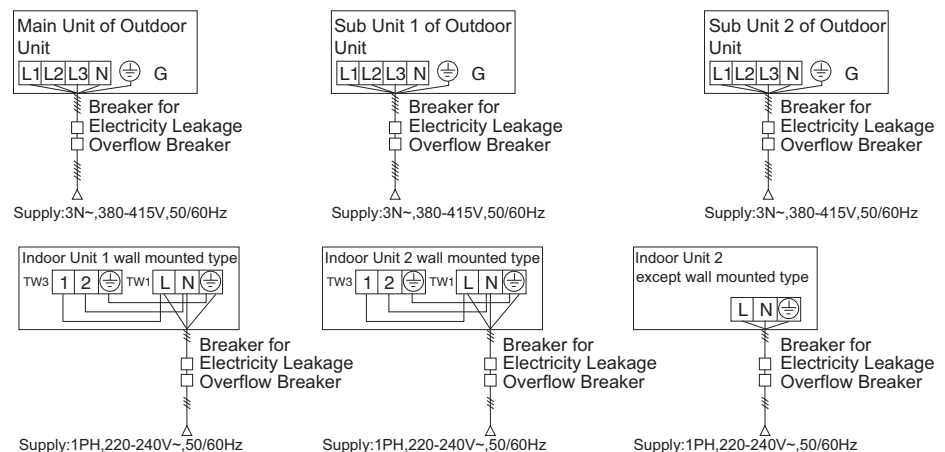
## ⚠ Warning

- Electrical construction should be made with specific mains circuit by the qualified personnel according to the installation instruction. Electric shock and fire may be caused if the capacity of power supply is not sufficient. **!**
- During arranging the wiring layout, specified cables should be used as the mains line, which accords with the local regulations on wiring. Connecting and fastening should be performed reliably to avoid the external force of cables from transmitting to the terminals. Improper connection or fastness may lead to burning or fire accidents. **!**
- There must be the ground connection according to the criterion. Unreliable grounding may cause electrical shocks. Do not connect the grounding line to the gas pipe, water pipe, lightning rod and telephone line. **!**

## ⚠ Attention

- Only copper wire can be used. Breaker for electric leakage should be provided, or electric shock may occur.
- The wiring of the mains line is of Y type. The power plug L should be connected to the live wire and plug N connected to null wire while  $\oplus$  should be connected to the ground wire. For the type with auxiliary electrically heating function, the live wire and the null wire should not be misconnected, or the surface of electrical heating body will be electrified. If the power line is damaged, replace it by the professional personnel of the manufacturer or service center.
- The power line of indoor units should be arranged according to the installation instruction of indoor units.
- The electrical wiring should be out of contact with the high-temperature sections of tubing as to avoid melting the insulating layer of cables, which may cause accidents.
- After connected to the terminal tier, the tubing should be curved into be a U-type elbow and fastened with the pressing clip.
- Controller wiring and refrigerant tubing can be arranged and fixed together. **!**
- The machine can't be powered on before electrical operation. Maintenance should be done while the power is shut down.
- Seal the thread hole with heat insulating materials to avoid condensation.
- Signal line and power line are separately independent, which can't share one line. [Note: the power line, signal line are provided by users. Parameters for power lines are shown as below:  $3 \times (1.0-1.5) \text{ mm}^2$ ; parameters for signal line:  $2 \times (0.75-1.25) \text{ mm}^2$  (shielded line)]
- 5 butt lines (1.5mm) are equipped in the machine before delivery, which are used in connection between the valve box and the electrical system of the machine. The detailed connection is displayed in the circuit diagram.

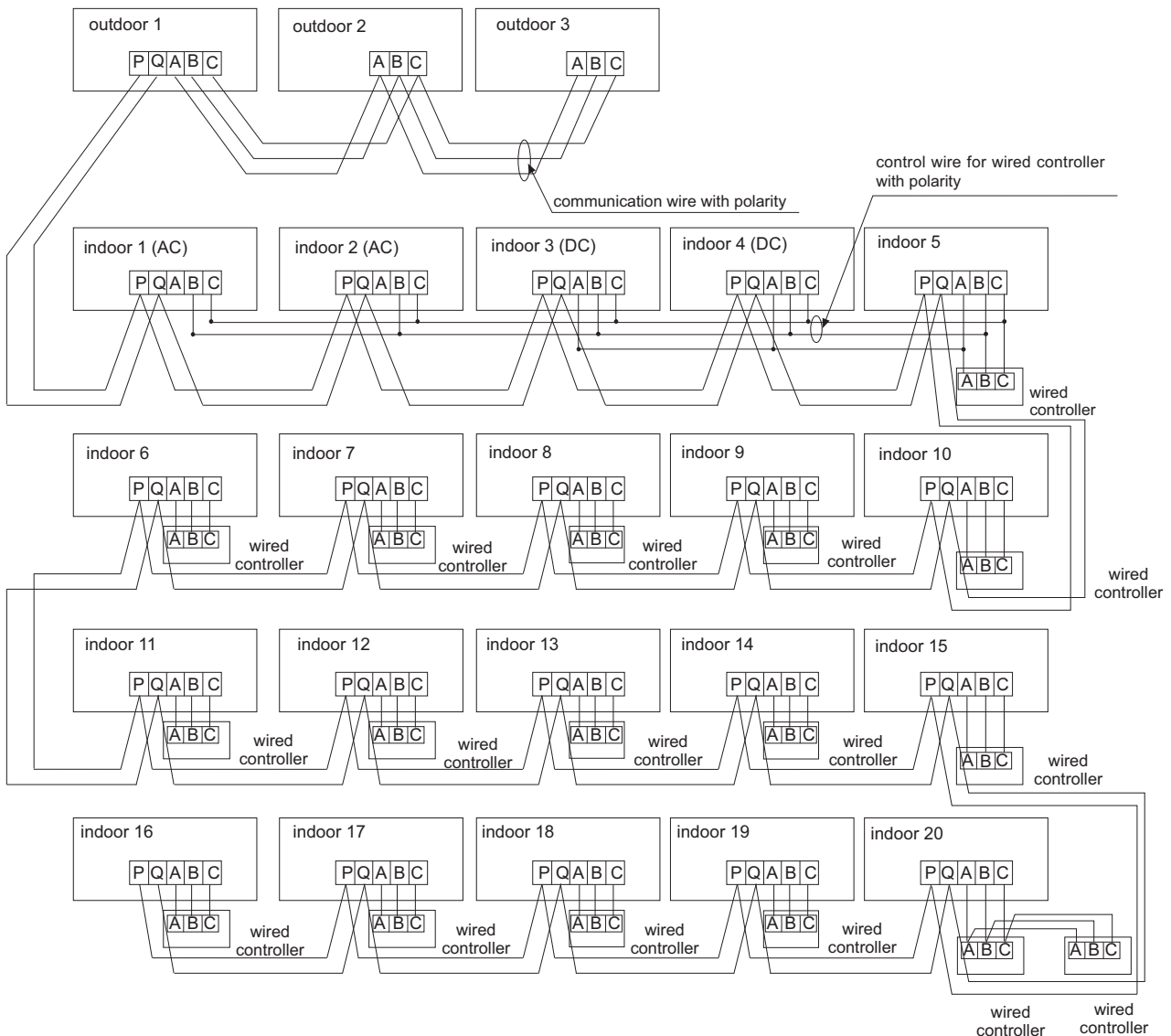
### Supply Wiring Drawing



- Indoor units and outdoor units should be connected to the power source separately. Indoor units must share one single electrical source, but its capacity and specifications should be calculated. Indoor & outdoor units should be equipped with the power leakage breaker and the overflow breaker.

# Electrical Wiring

## Signal Wiring Drawing



Outdoor units are of parallel connection via three lines with polarity. The main unit, central control and all indoor units are of parallel connection via two lines without polarity.

There are three connecting ways between line control and indoor units:

A. One wired controller controls multiple units, i.e. 2-16 indoor units, as shown in the above figure, (1-5 indoor units). The indoor unit 5 is the line-controlled main unit and others are the ine-controlled sub units. The remoter control and the main unit (directly connected to the indoor unit of wired controller) are connected via three lines with polarity. Other indoor units and the main unit are connected via two lines or three lines with polarity (If the PCB of indoor is DC, the wired controller needs to be connected to ABC, while the PCB of indoor is AC, the wired controller only connects to BC.). SW01 on the main unit of line control is set to 0 while SW01 on other sub units of line control are set to 1, 2, 3 and so on in turn.

B. One wired controller controls one indoor unit, as shown in the above figure (indoor unit 6-19). The indoor unit and the wired controller are connected via three lines with polarity.

C. Two wired controllers control one indoor unit, as shown in the figure (indoor unit 20). Either of the wired controllers can be set to be the master wired controller while the other is set to be the auxiliary wired controller. The master wired controller and indoor units, and the master and auxiliary wired controllers are connected via three lines with polarity.

When the indoor units are controlled by the remote control, switch over the modes by Switching Mode of Line-Controlled Main Unit/ Line-Controlled Sub Units/ Remote-Controlled Types. The signal terminals needn't to be equipped with wires and connected to the line control.

# Electrical Wiring

Indoor power supply wiring & signal wiring between indoor and outdoor & signal wiring between indoors.

Total Current of Indoor Units(A)	Items		Rated Current of Overflow Breaker (A)	Rated current of residual Circuit Breaker(A) Ground Fault Interruptor(mA) Response time(S)	Cross Sectional Area of Signal Line	
	Cross Section (mm <sup>2</sup> )	Length (m)			Outdoor -indoor (mm <sup>2</sup> )	Indoor -indoor (mm <sup>2</sup> )
<6	2.5	20	10	10 A,30 mA,0.1S or below	2 cores×0.75-2.0 mm <sup>2</sup> shielded line	
≥6 and <10	4	20	16	16 A,30 mA,0.1S or below		
≥10 and <16	6	25	20	20 A,30 mA,0.1S or below		
≥16 and <25	8	30	32	32 A,30 mA,0.1S or below		
≥25 and <32	10	40	32	32 A,30 mA,0.1S or below		

- The electrical power line and signal lines must be fastened tightly.
- Every indoor unit must have the ground connection.
- The power line should be enlarged if it exceeds the permissible length.
- Shielded lays of all the indoor and outdoor units should be connected together, with the shielded lay at the side of signal lines of outdoor units grounded at one point.
- It is not permissible if the whole length of signal line exceeds 1000m.

## Signal Wiring of Wired controller

Length of Signal Line (m)	Wiring Dimensions
≤250	0.75mm <sup>2</sup> × 3 core shielding line

- ※ The shielding lay of the signal line must be grounded at one end.
- ※ The total length of the signal line shall not be more than 250m.

# Electrical Wiring

## Dipswitch Setting

- The dipswitch is dialed to "On" position with the overline at the state of strapping if the code or overline status is "1" The dipswitch is dialed to "Off"position with the overline at the state of disconnection if the code or overline status is "0".
- In the table below, the choice in the box "  " refers to the setting of the socket/overline before delivery.

### Indoor Units PCB

In the following table, 1 represents On and 0 represents Off.

Definition principles of code switches:

SW01 is used to set wire controlled address of and set capabilities of master;SW03 is used to set indoor unit address (combine original communication address and address of centralized controller)

(A) Definition and description of SW01

SW01_1 SW01_2 SW01_3 SW01_4	Address of wire controlled indoor unit (group address)	[1]	[2]	[3]	[4]	Address of wire controlled indoor unit (group address)
		0	0	0	0	0# (wire controlled master unit) (default)
		0	0	0	1	1# (wire controlled slave unit)
		0	0	1	0	2# (wire controlled slave unit)
		0	0	1	1	3# (wire controlled slave unit)
		...	...	...	...	.....
		1	1	1	1	15# (wire controlled slave unit)
SW01_5 SW01_6 SW01_7 SW01_8	Capability of indoor unit	[5]	[6]	[7]	[8]	Capability of indoor unit
		0	0	0	0	0.6HP
		0	0	0	1	0.8HP
		0	0	1	0	1.0HP
		0	0	1	1	1.2HP
		0	1	0	0	1.5HP
		0	1	0	1	1.7HP
		0	1	1	0	2.0HP
		0	1	1	1	2.5HP
		1	0	0	0	3.0HP
		1	0	0	1	3.2HP
		1	0	1	0	4.0HP
		1	0	1	1	5.0HP
		1	1	0	0	6.0HP
		1	1	0	1	8.0HP
1	1	1	0	10.0HP		
1	1	1	1	15.0HP		

Note 1: A wired controller can connected to at most 16 ultrathin air-duct indoor units.



# Electrical Wiring

## (B) Definition and description of SW03

SW03_1	Address setting mode	[1]	Address setting mode								
		0	Automatic setting (default)								
		1	Code-set address								
SW03_2 ~ SW03_8	Code-set indoor unit address and centralized controller address (Note 2)	[2]	[3]	[4]	[5]	[6]	[7]	[8]	Address of indoor unit	Address of centralized controller	
		0	0	0	0	0	0	0	0# (Default)	0# (Default)	
		0	0	0	0	0	0	1	1#	1#	
		0	0	0	0	0	1	0	2#	2#	
		...	...	...	...	...	...	...	...	...	
		0	1	1	1	1	1	1	63#	63#	
		1	0	0	0	0	0	0	0#	64#	
		1	0	0	0	0	0	1	1#	65#	
		1	0	0	0	0	1	0	2#	66#	
		...	...	...	...	...	...	...	...	...	
1	1	1	1	1	1	1	63#	127#			

### Note 2:

- Set the address by code when connecting the centralized controller or gateway or charge system.
- Address of centralized controller =communication address + 0 or +64.
- SW03\_2=OFF, address of centralized controller =communication address+0=communication address
- SW03\_2=ON, address of centralized controller=communication address+64 (applies when centralized controller is used and there are more than 64 indoor units)
- To use with 0010451181A in use, it is required to use code for address setting. Set SW03\_1=0N and SW03\_2=OFF; SW03\_3, SW03\_4, SW03\_5, SW03\_6, SW03\_7 and SW03\_8 are address codes which are set according to actual address.
- Address setting function of wired controller for ultrathin card machine is disnabled.

# Electrical Wiring

## Code setting of wired controller

### Function switches

DIP switch	On/Off station	Function	Default setting
Sw1	On	Slave wired controller	Off
	Off	Master wired controller	
Sw2	On	Ambient temp. display on	Off
	Off	Ambient temp. display off	
Sw3	On	Collect ambient temp. from PCB of indoor	Off
	Off	Collect ambient Temp. from wired controller	
Sw4	On	Non-volatile memory invalid	Off
	Off	Non-volatile memory valid	
Sw5	On	Old protocol	Off
	Off	Selfadaption	
Sw6	On	Reserve	Off
	Off	Reserve	
Sw7	On	Model with Up/Down and Left/Right swing	Off
	Off	Model with Up/Down swing	
Sw8	On	Fresh Air unit	Off
	Off	General unit	

### Difference between the Function of the Master Wired Controller and Slave Wired Controller

Comparison item	Master wired controller	Slave wired controller
Function	All functions are available	1. ON/OFF, Mode, Fan Speed, Temp. Setting, Swing, Energy Saving, Clock function, Heat Reclaim Ventilation function, Mode Setting, Screen Saving and Child Lock are available 2. Cancel the filter cleaning icon 3. Look up the detailed parameter and malfunction code

# Test Run & Fault Code

## Before Test Run

- Before switching it on, test the supply terminal tier (L, N terminals) and grounding points with 500V megaohm meter and check if the resistance is above 1MΩ. It can't be operated if it is below 1MΩ.
- Connect it to the power supply of outdoor units to energize the heating belt of the compressor. To protect the compressor at startup, power it on 12 hours prior to the operation.

### Check if the arrangements of the drainpipe and connection line are correct.

The drainpipe shall be placed at the lower part while the connection line placed at the upper part. Heat preservation measures should be taken such as winding the drainpipe esp. in the indoor units with heating insulating materials.

The drain pipe should be made a slope type to avoid protruding at the upper part and concaving at the lower part on the way.

## Checkup of Installation

- |   |  |
|---|--|
| <input type="checkbox"/> check if the mains voltage is matching   | <input type="checkbox"/> check if the installation place meets the requirement |
| <input type="checkbox"/> check if there is air leakage at the piping joints                             | <input type="checkbox"/> check if there is too much noise                      |
| <input type="checkbox"/> check if the connections of mains power and indoor & outdoor units are correct | <input type="checkbox"/> check if the connecting line is fastened              |
| <input type="checkbox"/> check if the serial numbers of terminals are matching                          | <input type="checkbox"/> check if the connectors for tubing are heat insulated |
|   | <input type="checkbox"/> check if the water is drained to the outside          |
|   | <input type="checkbox"/> check if the indoor units are positioned              |

## Ways of Test Run

Do ask the installation personnel to make a test run. Take the testing procedures according to the manual and check if the temperature regulator works properly.

When the machine fails to start due to the room temperature, the following procedures can be taken to do the compulsive running. The function is not provided for the type with remote control.

- Set the RWV05 wired controller to refrigerating/heating mode, press "ON/OFF" button for 10 second to enter into the compulsive refrigerating/heating mode. Repress "ON/OFF" button to quit the compulsive running and stop the operation of the air conditioner.

## Fault Remedies

When any fault appears, consult the fault code of line control or the flashing times for LED5 of computer panel of indoor units/health lamp of receiving window of remote control and find out the faults as shown in the following table to remove all faults.

### Indoor Unit Faults

Failure code at wired controller	PCB LED5(Indoor Units)/ Receiver Timer Lamp(Remote Controller)	Fault Descriptions
01	1	Fault of indoor unit ambient temp. transducer TA
02	2	Fault of indoor unit pipe temp. transducer TC1
03	3	Fault of indoor unit pipe temp. transducer TC2
04	4	Fault of indoor unit dual heat source temp. transducer
05	5	Fault of indoor unit EEPROM
06	6	Fault of communication between indoor & outdoor units
07	7	Fault of communication between indoor unit and wired control
08	8	Fault of indoor unit float switch
09	9	Fault of duplicate indoor unit address
12	12	Fault of indoor unit 50Hz Zero-crossing
14	14	Fault of indoor unit DC motor
18	18	BS valve box or 4WV switch failure
20	20	Corresponding faults of outdoor units

# Move and scrap the air conditioning

---

- When moving, to disassemble and re-install the air conditioning, please contact your dealer for technical support.
- In the composition material of air conditioning, the content of lead, mercury, hexavalent chromium, polybrominated biphenyls and polybrominated diphenyl ethers are not more than 0.1% (mass fraction) and cadmium is not more than 0.01% (mass fraction).
- Please recycle the refrigerant before scrapping, moving, setting and repairing the air conditioning; for the air conditioning scrapping, should be dealt with by the qualified enterprises.



# Airwell

*Just feel well*

## Manuale di Operazione & Installazione dell' Unità Interna

DUCT TYPE INDOOR UNIT

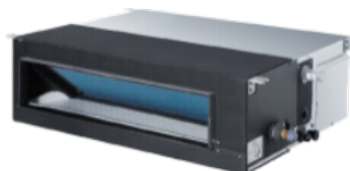
DVMA R410a

Italiano Manual

DVMA-015N-01M22  
DVMA-022N-01M22  
DVMA-025N-01M22  
DVMA-035N-01M22  
DVMA-045N-01M22



DVMA-050N-01M22  
DVMA-080/070N-01M22



DVMA-090N-01M22  
DVMA-110N-01M22  
DVMA-160/140N-01M22



### NOTA IMPORTANTE :

Lea este manual atentamente antes de instalar o utilizar su nueva unidad de aire acondicionado.  
Asegúrese de guardar este manual para futuras referencias.

# Manuale Dell'utente

Il condizionatore d'aria potrebbe essere soggetto a cambiamenti a causa del miglioramento dei prodotti Airwell.

Le serie dei sistemi di climatizzazione multipla VRF adotta la modalità di funzionamento di conformità, secondo la quale tutte le unità interne possono essere contemporaneamente solo tutte in modalità riscaldamento o refrigerazione.

Per proteggere il compressore, l'unità deve essere alimentata per più di 12 ore prima dell'utilizzo.

Tutte le unità interne dello stesso sistema di refrigerazione devono utilizzare un interruttore di alimentazione unificato per garantire che tutte le unità interne siano contemporaneamente nello stato di accesso durante il funzionamento del condizionatore d'aria.

## Indice

Parti e Funzioni.....	1
Sicurezza.....	2
Manutenzione.....	4
Controllo di Errori.....	5
Procedure di Installazione.....	6
Cavi Elettrici.....	14
Avvio di Test & Codici di Errore.....	20
Spostare e rottamare l'aria condizionata.....	21

## Avvertimento

- Se il cavo di alimentazione è danneggiato, questo dovrà essere sostituito dal produttore, da un addetto all'assistenza o da personale qualificato in modo da evitare rischi.
- Questo apparecchio non è destinato all'uso da parte di persone (compresi i bambini) con ridotte capacità fisiche, sensoriali o mentali o mancanza di esperienza e conoscenza, a meno che non siano state sottoposte a supervisione o istruzione relative all'uso dell'elettrodomestico da parte di una persona responsabile della loro sicurezza.
- I bambini devono essere costantemente sorvegliati per assicurarsi che non giochino con l'apparecchio (si
- Questo apparecchio può essere utilizzato da bambini di età pari o superiore a 8 anni e da persone con capacità fisiche, sensoriali o mentali ridotte o mancanza di esperienza e conoscenza se sono stati sottoposti a supervisione o istruzione sull'uso dell'apparecchio in modo sicuro e comprendono i pericoli coinvolti. I bambini non devono giocare con l'apparecchio. La pulizia e la manutenzione dell'utente non devono essere eseguite da bambini senza supervisione.
- Le apparecchiature non sono intese per essere operate attraverso strumenti come un timer esterno o un sistema di comando remoto separato.
- Tenere l'apparecchio e il suo cavo fuori dalla portata dei bambini inferiori agli 8 anni.

## Caratteristiche del Prodotto:

1. Funzione di controllo centrale (opzionale per la nostra azienda)
2. Display automatico per rilevare guasti;
3. Condizionatore d'aria è dotato della funzione di compensazione dell'alimentazione elettrica. Quando il condizionatore d'aria è dotato della funzione di compensazione, significa che durante il funzionamento, quando l'alimentazione elettrica si interrompe all'improvviso per anomalie e si riprende di nuovo, il condizionatore d'aria torna alle condizioni di lavoro prima dell'interruzione.

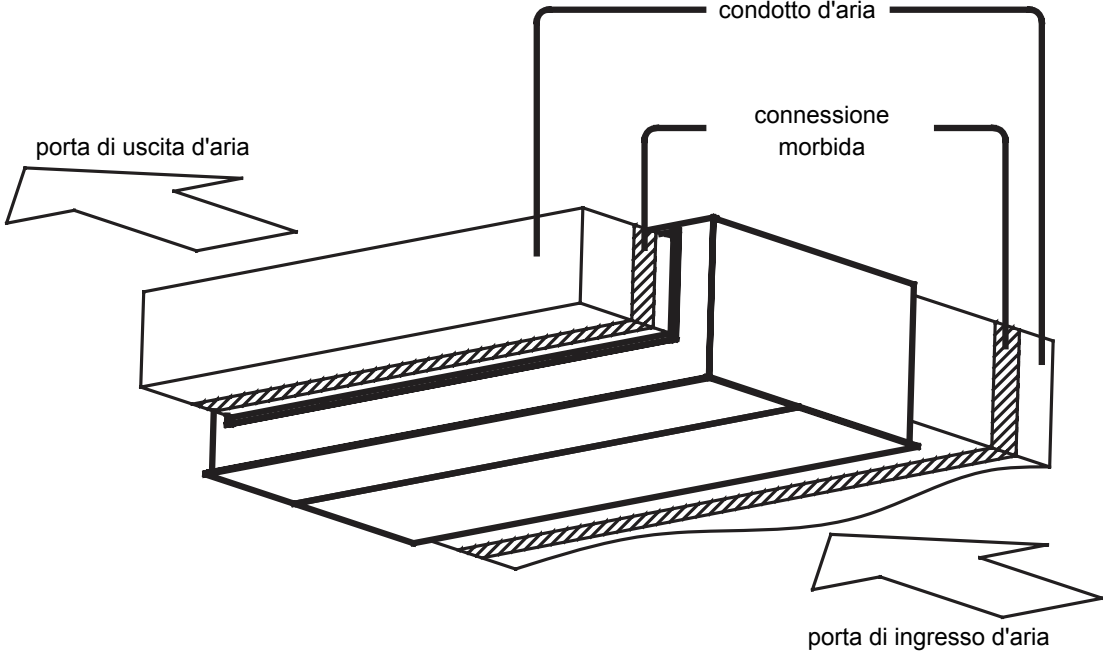
## Intervallo Operativo del Condizionatore d'Aria

raffreddamento deumidificazione	interna	max.	DB: 32°C	WB: 23°C
		min.	DB: 18°C	WB: 14°C
	esterna	max.	DB: 43°C	WB: 26°C
		min.	DB: -5°C	
riscaldamento	interna	max.	DB: 27°C	
		min.	DB: 15°C	
	esterna	max.	DB: 21°C	WB: 15°C
		min.	DB: -15°C	



# Parti e Funzioni

unità interna



# Sicurezza

- Se il condizionatore d'aria viene trasferito ad un nuovo utente, questo manuale deve essere trasferito all'utente insieme al condizionatore.
- Prima dell'installazione, ricordarsi di leggere le Considerazioni di Sicurezza in questo manuale per eseguire un'installazione appropriata.
- Le considerazioni di sicurezza citate in seguito è divisa in "⚠ Avvertimento" e "⚠ Attenzione". Sono elencati sotto "⚠ Avvertimento" i problemi che riguardano gravi incidenti causati da un'installazione errata, che potrebbero portare a morte o a gravi lesioni. Tuttavia, i problemi elencati in "⚠ Attenzione" potrebbero anche provocare gravi incidenti. In genere, entrambi di loro sono materie importanti correlate alla sicurezza, e devono essere rigorosamente rispettate.
- Dopo l'installazione, è necessario eseguire un funzionamento di test per assicurare che tutto sia in condizioni normali, e quindi operare e conservare il condizionatore d'aria secondo il Manuale utente. Il Manuale utente deve essere consegnato all'utente affinché venga conservato in modo appropriato.

## ⚠ Avvertimento










- Si prega di chiedere ad una stazione specifica di manutenzione per l'installazione e la riparazione. Installazioni non appropriate eseguite da sé potrebbero provocare perdite d'acqua, scosse elettriche o incendi.
- L'installazione deve essere condotta in modo appropriato nel rispetto di questo manuale. Installazioni non appropriate potrebbero provocare perdite d'acqua, scosse elettriche o incendi.
- Si prega di assicurarsi di installare il condizionatore d'aria dove può sopportare il peso del condizionatore. Il condizionatore d'aria non può essere installato su reti, come una rete metallica antieffrazione non speciale. Il posizionamento in un luogo privo di sufficiente forza di supporto potrebbe causare la caduta della macchina, che a sua volta potrebbe portare a lesioni personali.
- L'installazione deve essere sicura contro tifoni, terremoti ecc. Un'installazione non conforme alle richieste potrebbe provocare incidenti di ribaltamento della macchina.
- È necessario utilizzare cavi speciali per una connessione affidabile del cablaggio. Si prega di fissare le connessioni dei terminali in modo affidabile per evitare che forze esterne applicate ai cavi li potrebbero pressare. Connessioni e fissaggi non affidabili potrebbero provocare incidenti come surriscaldamento o incendi.
- È necessario mantenere forme corrette dei cablaggi ed non è permesso avere una forma in rilievo. I cablaggi devono essere connessi in modo affidabile per evitare che il coperchio e la piastra del quadro elettrico ritaglino i cavi. Un'installazione non affidabile potrebbe provocare incidenti come surriscaldamento o incendi.
- Durante il collocamento o la reinstallazione del condizionatore d'aria, a eccezione del refrigerante specifico (R410A), non lasciare l'aria entrare nel sistema del ciclo di refrigerazione. L'aria nel sistema del ciclo di refrigerazione potrebbe provocare guasti o lesioni personali causati da anomalie di alta pressione nel sistema del ciclo di refrigerazione.
- Durante l'installazione, si prega di utilizzare i pezzi di ricambio forniti o componenti specifici. Altrimenti, è possibile provocare perdite d'acqua, scosse elettriche, incendi o perdite di refrigeranti.
- Non far drenare l'acqua dal tubo di drenaggio alle fontane dopo potrebbero essere presenti gas dannosi come gas solforati per evitare di far entrare gas dannosi nella stanza.
- Durante l'installazione, se accade una perdita del refrigerante, sarà necessario intraprendere misure di ventilazione. Questo è perché il gas refrigerante potrebbe generare gas dannosi a contatto con le fiamme.
- Dopo l'installazione, controllare se esiste qualche perdita del refrigerante. Se il gas refrigerante si perde nella stanza, potrebbe generare gas dannosi da riscaldatori o stufe ad aria soffiata ecc.
- Non installare il condizionatore d'aria dove potrebbe esserci perdite di gas infiammabile. Nel caso in cui accade una perdita di gas intorno alla macchina, potrebbero accadere incidenti come incendi disastrosi.
- Il tubo di drenaggio deve essere montato in modo appropriato secondo questo manuale per assicurare un drenaggio liscio. È necessario eseguire la conservazione del calore per evitare la condensazione. Installazioni non appropriate del tubo di drenaggio potrebbero provocare perdite d'acqua, bagnando gli articoli in stanza.
- Il tubo del gas refrigerante e dei liquidi devono essere termicamente isolati per conservare il calore. Quando l'isolamento termico non è adeguato, l'acqua generata dalla condensazione potrebbe gocciolarci e bagnare la stanza.

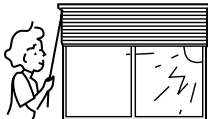






## ⚠ Attenzione

- Il condizionatore d'aria deve essere messo a terra in modo effettivo. È possibile provocare scosse elettriche se il condizionatore d'aria non viene messo a terra o viene messo a terra in modo non appropriato. Il cavo di messa a terra non deve essere connesso alle connessioni sui tubi di gas, d'acqua, i parafulmini o cavi telefonici.
- È necessario installare un interruttore per perdite elettriche. Altrimenti, potrebbero accadere incidenti come scosse elettriche.
- Il condizionatore d'aria installato deve essere alimentato e controllato per controllare se ci siano perdite elettriche.
- Se l'umidità dell'ambiente è maggiore dell'80%, oppure quando il foro di scarico d'acqua viene ostruito, oppure quando il filtro diventa sporco, o quando cambia la velocità del flusso d'aria, è possibile verificarsi caduta di gocce d'acqua condensata che nello stesso tempo potrebbero fuoriuscire.

## ⚠ Attenzione

### Note durante l'operazione

- Non è consentito posizionare apparecchi di riscaldamento sotto le unità interne, poiché il calore può provocare la deformazione delle unità.
- Prestare attenzione alla condizione di ventilazione per evitare sintomi di anossia.  
- Appareti infiammabili non devono essere posizionati dove il vento del condizionatore può raggiungere direttamente, altrimenti è possibile provocare una bruciatura parziale dell'apparato.  
- Controllare il tavolo di montaggio del condizionatore se ci sono danni causati da un lungo periodo di operazione.   
L'unità potrebbe ribaltarsi causando danni se viene posta su un tavolo danneggiato.
- Le piante e gli animali non devono essere poste dove il vento del condizionatore soffia direttamente, altrimenti è possibile causare danni a loro. 
- Non può essere utilizzato per la preservazione del cibo, di creature viventi, di strumenti di precisione e di lavori d'arte ecc. altrimenti potrebbero essere danneggiati. 
- Utilizzare sempre un fusibile di capacità adeguata. Altri componenti filo metallico e filo di rame potrebbero causare incendi e altri guasti.
- Non utilizzare scaldabagno o simili oggetti accanto all'unità interna e al controllore con cavo.   
Se l'apparato di generazione del vapore opera accanto alla macchina, potrebbe provocare perdita di acqua / di elettricità o può verificarsi cortocircuito. 
- Sbrinamento durante il riscaldamento  
Per migliorare l'effetto di riscaldamento, l'unità esterna eseguirà lo sbrinamento automatico se vi è presente brina sull'unità esterna durante il riscaldamento (circa 2-10 minuti). Durante lo sbrinamento, la ventola dell'unità interna funziona a bassa velocità o si arresta mentre quella delle unità esterne è in funzione.
- L'alimentazione deve essere interrotta quando il condizionatore d'aria viene lasciato inutilizzato per un lungo periodo. Continua a consumare energia se non è spento. L'interruttore di accensione dell'interruttore dell'unità esterna devono essere alimentati con 12 ore di anticipo prima dell'avvio per proteggere l'unità dopo un lungo periodo di inutilizzo.

- Protezione di 3 minuti  
Per proteggere l'unità, il compressore può essere azionato soltanto dopo almeno 3 minuti dopo l'arresto.
- Chiudere la finestra per evitare l'ingresso dell'aria esterna. È possibile abbassare le tende o persiane per evitare il sole. 
- Non toccare l'interruttore con mani bagnate per evitare scosse elettriche. 
- Interrompere il funzionamento e spegnere l'alimentazione durante la pulizia dell'unità. 
- Durante il funzionamento dell'unità di controllo, non spegnere l'interruttore di alimentazione manuale. È possibile utilizzare il controllore. Non premere la zona con cristalli liquidi del comando per evitare di causare danni. 
- Pulire l'unità con acqua può provocare scosse elettriche.  
- Non mettere spray infiammabili vicino al condizionatore d'aria. Non spruzzare spray infiammabili verso il condizionatore d'aria, potrebbe causare incendi. 
- Interrompere la rotazione della ventola  
L'unità che vuole smettere di funzionare azionerà il ventilatore per una frequenza di 2-8 al minuto per ogni 30-60 minuti per proteggere l'unità mentre altre unità interne si trovano nello stato operativo.
- Questo apparecchio non è destinato all'uso da parte di persone (compresi i bambini) con ridotte capacità fisiche, sensoriali o mentali o mancanza di esperienza e conoscenza, a meno che non siano state sottoposte a supervisione o istruzione relative all'uso dell'elettrodomestico da parte di una persona responsabile della loro sicurezza.
- I bambini devono essere costantemente sorvegliati per assicurarsi che non giochino con l'apparecchio (si

# Manutenzione

※Il condizionatore d'aria può essere pulito solo quando è spento e l'alimentazione elettrica è disconnessa. Altrimenti potrebbero causare scosse elettriche e lesioni.

## Pulire la porta di uscita d'aria e l'involucro:

⚠ Attenzione

- Non usare benzina, benzene, diluenti, polvere per lucidare o insetticidi liquidi per pulire i componenti.
- Non pulire i componenti con acqua calda superiore ai 50°C per evitare scolorimento e deformazioni.
- Passarli con un panno morbido bagnato.
- Si consiglia di utilizzare acqua o detergente neutro per lavaggio a secco se non è possibile rimuovere le polveri.
- Il Deflettore del Vento può essere smontato per essere pulito (come in seguito).

## Pulire il Deflettore di Vento:

- Non pulire forzatamente il deflettore del vento con acqua per evitare di farlo cadere.

## Pulire il pulitore d'aria:

⚠ Attenzione

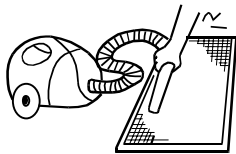
- Non sciacquare il pulitore d'aria con acqua calda superiore ai 50°C per evitare scolorimento e deformazioni.
- Non mettere pulitore d'aria sul fuoco ad asciugare, potrebbe prendere fuoco.

- Rimuovere le polveri con acqua o con collettore di polveri.

(A) Pulire le polveri con il collettore di polveri.

(B) Pulirlo con una spazzola morbida in un detergente delicato se ci sono troppe polveri.

Gettare l'acqua e ventilare la macchina in ambiente fresco e asciutto.



## Manutenzione prima e dopo la stagione operativa

Prima della Stagione Operativa:

1. Si prega di effettuare i seguenti controlli. Se accadono condizioni anomale, consultare i personali di servizio post-vendita.

- Se la porta di ingresso e uscita delle unità esterne e interne sono libere da ostacoli.
- Il cavo di messa a terra e il cablaggio sono nello stato adeguato

2. Dopo la pulizia, è necessario montare il pulitore d'aria.

3. Attaccare l'alimentazione.


Dopo la Stagione Operativa:

1. In giornate soleggiate, è possibile eseguire l'operazione di soffio per metà giorno per asciugare l'interno della macchina.

2. Bisogna disconnettere l'alimentazione per risparmiare l'elettricità, o la macchina continuerà a consumare energia. Il pulitore d'aria e l'involucro devono essere rimontati dopo la pulizia.

# Controllo di Errori

Si prega di verificare i punti seguenti durante il servizio di riparazione:

	Sintomi	Cause
Tutti questi non sono problemi	<ul style="list-style-type: none"> <li>• Suono di un flusso d'acqua</li> </ul>	Si può sentire un suono del flusso d'acqua all'avvio dell'operazione, durante il funzionamento o immediatamente dopo l'interruzione dell'operazione. Dopo che il condizionatore inizia a funzionare per 2-3 minuti, il suono potrebbe diventare più forte. Questo è il suono di scorrimento del refrigerante o il suono di drenaggio dell'acqua di condensa.
	<ul style="list-style-type: none"> <li>• Suono di frattura</li> </ul>	Durante il funzionamento, il condizionatore d'aria potrebbe emettere un suono di frattura. Questo è causato dalle variazioni di temperatura o dalla leggera dilatazione dello scambiatore di calore.
	<ul style="list-style-type: none"> <li>• Odore terribile nell'aria di uscita</li> </ul>	Odori terribili derivanti da pareti, moquette, mobili, vestiti, sigarette e cosmetici si aderiscono al condizionatore.
	<ul style="list-style-type: none"> <li>• Spia operativa lampeggiante</li> </ul>	Quando si riaccende il condizionatore dopo un'interruzione di corrente, accendendo l'interruttore di alimentazione manuale la spia di funzionamento lampeggia.
	<ul style="list-style-type: none"> <li>• Indicazione di attesa</li> </ul>	Viene visualizzata l'indicazione di attesa poiché la macchina riesce a eseguire l'operazione di refrigerazione mentre altre unità interne sono in modalità di riscaldamento. Quando l'operatore imposta l'unità sulla modalità di refrigerazione o di riscaldamento, ma l'operazione è opposta all'impostazione, viene visualizzata l'indicazione di attesa.
	<ul style="list-style-type: none"> <li>• Suono, vapore bianco o aria fredda durante lo spegnimento dell'unità interna</li> </ul>	Per evitare che l'olio e il refrigerante blocchino le unità interne di arresto, il refrigerante scorre in breve tempo ed emette un suono di flusso. Altrimenti, quando altre unità interne eseguono l'operazione di riscaldamento, potrebbe generarsi un vapore bianco; invece durante l'operazione di refrigerazione, potrebbe emettere aria fredda.
	<ul style="list-style-type: none"> <li>• Suono di clic quando si accende l'aria condizionata</li> </ul>	Quando il condizionatore è acceso, emette il suono a causa del resettaggio della valvola di espansione.
Si prega di fare un altro controllo.	<ul style="list-style-type: none"> <li>• Inizia o smette automaticamente di funzionare</li> </ul>	Controllare se è nello stato di Timer ON e Timer OFF.
	<ul style="list-style-type: none"> <li>• Fallimento operativo</li> </ul> 	Controllare se c'è un'interruzione di corrente. Controllare se l'interruttore di alimentazione manuale è spento. Controllare se il fusibile e l'interruttore di alimentazione si siano scollegati. Controllare se l'unità di protezione funzioni correttamente. Controllare se le funzioni di raffreddamento e riscaldamento sono state selezionate insieme con l'indicazione di attesa sul controllo in linea.
	<ul style="list-style-type: none"> <li>• Scarse prestazioni di raffreddamento e riscaldamento</li> </ul>	Controllare se la porta di ingresso e di uscita dell'aria delle unità esterne sono bloccate. Controlla se la porta e le finestre sono aperte. Controllare se il filtro del pulitore dell'aria è bloccato da fanghi o polveri. Controllare se l'impostazione della quantità di vento è sul basso Controllare se l'impostazione dell'operazione è nello stato Ventilatore in funzione. Verificare che l'impostazione della temperatura sia corretta.

Sotto le seguenti circostanze, interrompere immediatamente il funzionamento, scollegare l'interruttore di alimentazione manuale e contattare il personale di assistenza tecnica.

- Quando i pulsanti sono azionati in modo inflessibile;
- Il fusibile e l'interruttore continuano a bruciarsi.
- Quando sono presenti oggetti estranei e acqua nel refrigeratore;
- Quando è ancora impossibile azionare dopo aver rimosso l'unità sotto l'azione di protezione;
- Quando si verificano altre condizioni anomale.

# Procedure di Installazione

Gli accessori standard forniti insieme alle unità di questa serie sono nell'imballaggio; preparare altri accessori in base ai requisiti di installazione locale della nostra azienda.

## 1. Prima dell'installazione e [prima di terminare l'installazione, non gettare via i componenti forniti che sono richiesti per l'installazione]

- Definire un percorso per portare l'unità alla posizione di installazione.
- Prima di aver spostato l'unità al luogo di installazione, non rimuovere l'imballaggio. Se vi è la necessità di rimuovere l'imballaggio, è possibile utilizzare un materiale morbido o un blocco di protezione con funi per sollevare l'unità evitando di danneggiarla o graffiarla.

## 2. Scelta del sito di installazione

(1) Il sito di installazione deve essere scelto sulla base delle seguenti condizioni, e deve essere approvato dagli utenti.

- Dove è possibile assicurare una distribuzione d'aria ideale;
- Dove il passaggio d'aria non viene bloccato;
- Dove l'acqua condensata può essere scaricata in modo appropriato;
- Dove è possibile supportare il peso dell'unità interna;
- Dove c'è spazio sufficiente per la manutenzione; L'aria esterna deve essere iniettata direttamente dall'esterno direttamente dal testa di combustione. Se non è possibile collegare un testa di combustione, l'aria non può essere alimentata dal soffitto di sospensione.
- Dopo la distanza del tubo tra le unità interne e quelle esterne sono entro l'intervallo permissibile (fare riferimento all'Installazione delle Unità Esterne).
- Dove vi è una distanza di almeno 1m tra le unità interne, esterne, alimentazione principale, cavi di connessione, mentre la televisione e la radio devono essere tenute lontane per evitare disturbi di immagini e rumori alle suddette apparecchiature elettriche. (I rumori potrebbero esserci lo stesso anche quando vi è la distanza di 1m per forti onde elettromagnetiche). Inoltre, non collocare le apparecchiature, la televisione o altri oggetti di valore sotto l'unità in modo da evitare che l'acqua condensata cada dall'unità interna su di loro, causando danni.

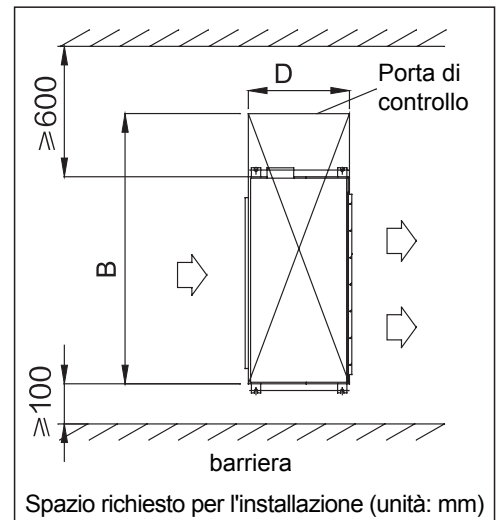
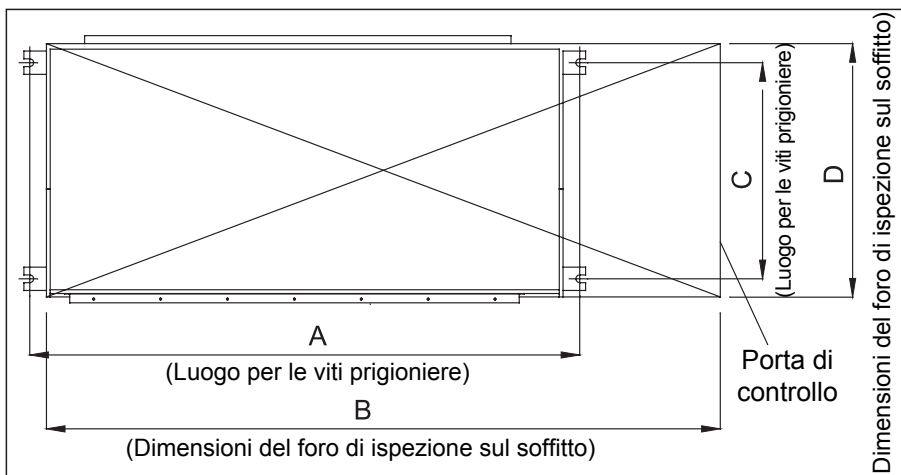
(2) Altezza del Soffitto:

Il soffitto deve essere posizionato in un posto in modo che la posizione centrale della porta di uscita dell'aria sia distante dal pavimento di meno di 3m.

(3) Bisogna utilizzare le viti prigioniere per l'installazione. Controllare se il posto di installazione può sopportare il peso dell'unità. Rinforzarlo prima dell'installazione, se necessario.

(4) La dimensione di manutenzione

Assicurarsi la facile accessibilità per smontare la scatola di controllo elettrico, il ventilatore, il motore e il filtro.

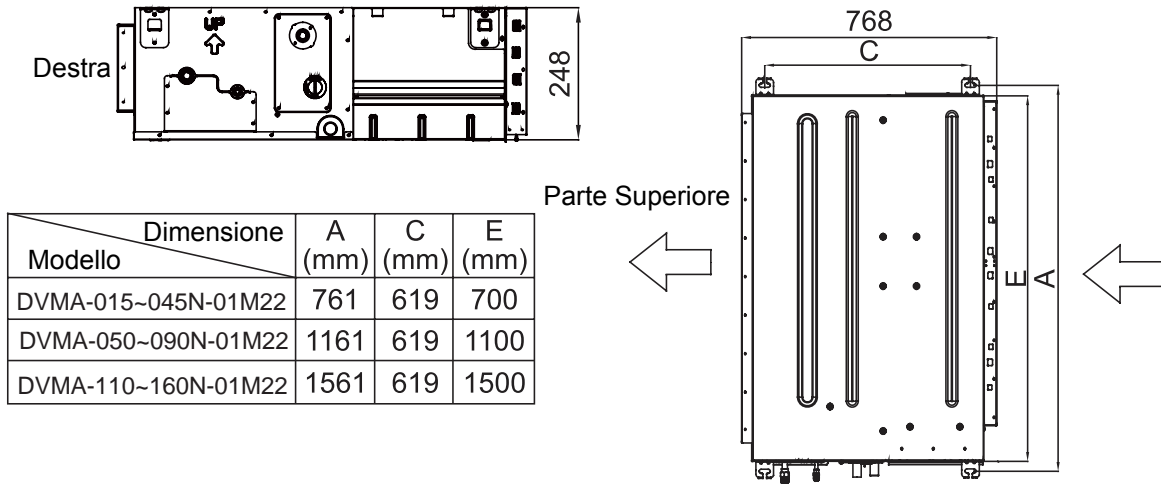


Dimensione	A	B	C	D
Modello	(mm)	(mm)	(mm)	(mm)
DVMA-015~045N-01M22	761	1211	619	700
DVMA-050~090N-01M22	1161	1611	619	700
DVMA-110~160N-01M22	1561	2011	619	700

# Procedure di Installazione

## 3. Preparazione prima dell'Installazione

(1) Il collocamento relativo tra i fori di ispezione sul soffitto, l'unità e le viti prigioniere (unità: mm).



(2) Quando è necessario, praticare un foro sul soffitto per l'installazione e l'ispezione. (In situazioni di installazione su soffitto)

- Fare riferimento all'immagine di cui sopra per la dimensione del foro di ispezione sul soffitto.
- Prima dell'installazione, completare le preparazioni per tutti i tubi connessi all'unità interna (cavo di connessione del comando cablato, cavo di connessione tra le unità interne ed esterne) in modo che possano essere collegate in modo giusto dopo l'installazione.
- Prima di praticare il foro di ispezione, potrebbe essere necessario rinforzare il soffitto per mantenere la sua uniformità e per evitare le vibrazioni. Per i dettagli, consultare un imprenditore edile.

(3) Installare le viti prigioniere (viti M10)

Per sostenere il peso dell'unità, è necessario utilizzare viti apposte per il soffitto. Quando il soffitto è nuovo, utilizzare bulloni intarsiati, bulloni incorporati o altre parti fornite in loco. Prima di procedere con l'installazione, regolare lo spazio tra i bulloni e il soffitto.

(4) Installazione delle Unità Interne

- Fissare l'unità interna con le viti prigioniere. Se necessario, la macchina può essere appesa alla trave con bulloni anziché con le viti prigioniere.

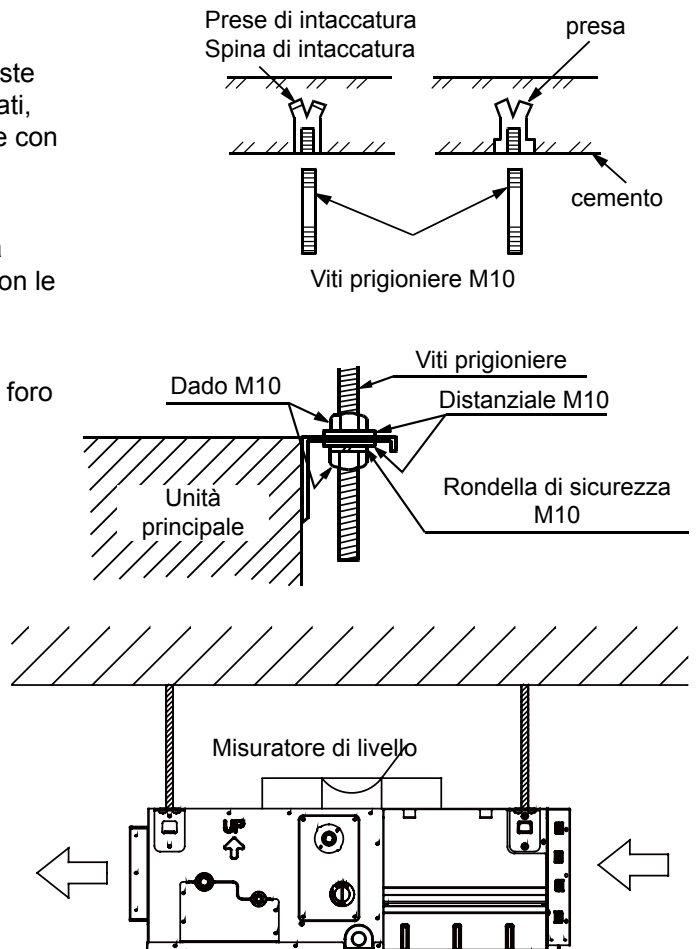
NB:

Quando le dimensioni dell'unità principale non corrispondono al foro sul soffitto, regolare la fessura sul telaio di sospensione.

Regolare del livello

Regolare il livello con un misuratore di livello o secondo le seguenti modalità:

- Effettuare la regolazione come mostrato nella figura.





# Procedure di Installazione

Scelta della modalità del soffiatore (quando si utilizza il filtro ad alte prestazioni)

RWV05 Modalità impostazione tramite comando cablato: premi i tasti FAN e MENU per 5 secondi per accedere all'interfaccia della pressione statica. Il parametro della pressione statica viene visualizzato nell'angolo in alto a sinistra. E puoi usare ▲ il tasto o ▼ per regolarlo. Dopo la regolazione, è necessario premere il tasto MENU per confermare le modifiche.

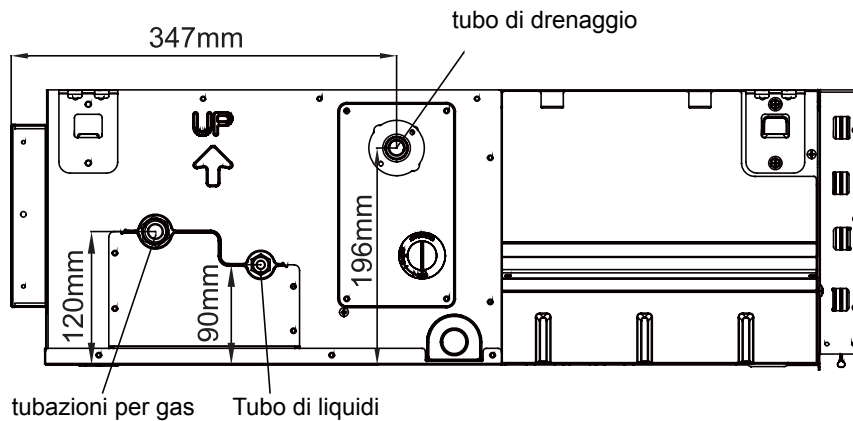
Il numero dell'unità viene visualizzato nell'angolo in basso a destra.

Intervallo di Pressione Statica

unità: Pa

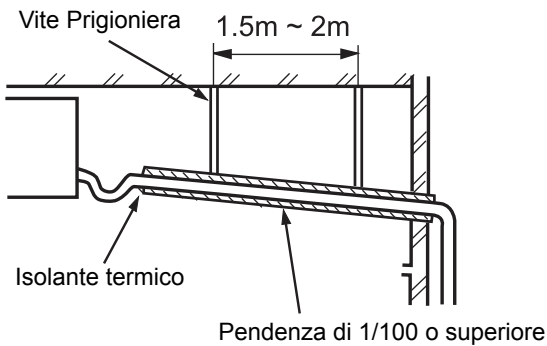
Pressione Statica	20(predefinito)	40	60	80	100	120	140	160	180	200
grado	01	02	03	04	05	06	07	08	09	10

## 4. Tubi di drenaggio

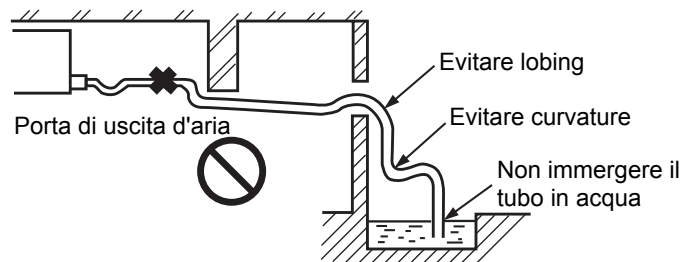


(a) Mantenere una pendenza (1/50-1/100) per i tubi di drenaggio al fine di evitare lobing o curve.

- Tubazione appropriata

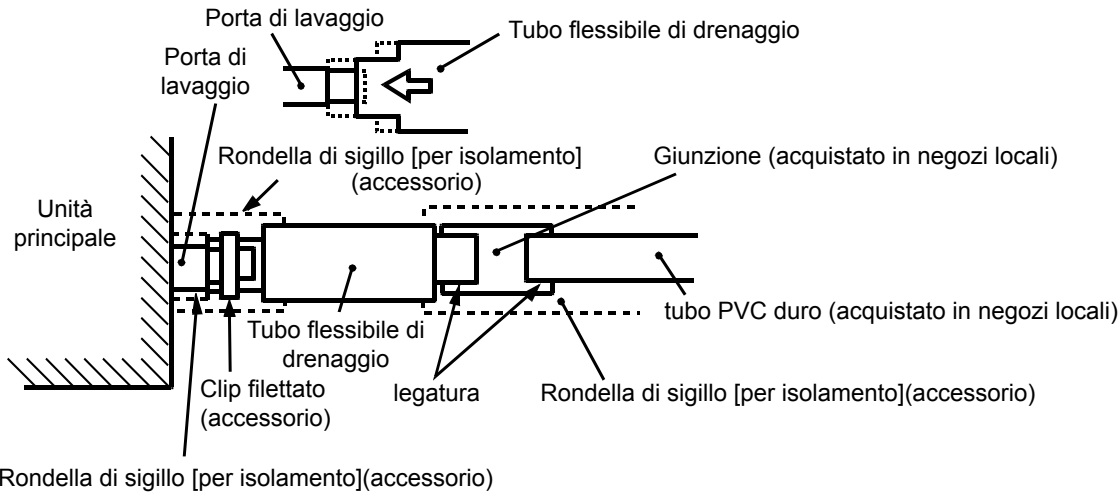


- Tubazione non appropriata



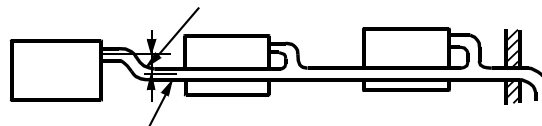
# Procedure di Installazione

- (b) Nel collegare il tubo di drenaggio all'apparecchiatura, non applicare troppa forza sul lato dell'attrezzatura. Nel frattempo, le tubazioni devono essere posizionate il più vicino possibile all'apparecchiatura.
- (c) Per il tubo di drenaggio, è possibile acquistare il tubo in PVC rigido per uso generale nei negozi locali. Durante il collegamento, inserire l'estremità del tubo in PVC nella porta di lavaggio e fissarlo con il tubo flessibile di drenaggio e la fascetta. Non utilizzare sostanze di incollaggio per collegare la porta di lavaggio e il tubo di drenaggio.



- (d) Quando i tubi di drenaggio posate vengono utilizzate per più apparecchiature, le tubazioni pubbliche devono essere inferiori di circa 100 mm rispetto alle porte di lavaggio delle apparecchiature, come mostrato nella figura. Per quest'applicazione, è necessario usare tubi più spessi.

Assicurare la massima differenza di altezza (circa 100mm)



Pendenza di 1/100 o superiore

- (e) Il tubo di PVC duro nella stanza deve essere provvisto dello strato termoisolante.
- (f) Non posizionare i tubi di drenaggio nei punti in cui è presente gas nocivi. Non mettere il tubo di drenaggio direttamente nella fognatura, potrebbero esserci gas con zolfo.
- (g) Curva di ristagno

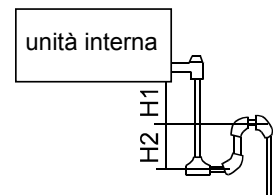
Poiché il drenaggio è stato posato in una posizione con una facile abbattimento della pressione sub-atmosferica, l'aumento del livello d'acqua nella vaschetta di drenaggio provoca perdite d'acqua. Per evitare ciò, è stato progettato una curva di ristagno.

La configurazione della curva di ristagno può essere semplice, è possibile usare un giunto a "T" nell'installazione come mostrato nella figura seguente.

La curva ristagno è stata installata vicino al condizionatore d'aria

La curva di ristagno è collocata nel mezzo del tubo di drenaggio come mostrato in figura.

$H1 = 100\text{mm}$  o pressione statica del ventilatore  
 $H2 = \frac{1}{2} H1$  (O tra 50~100mm)



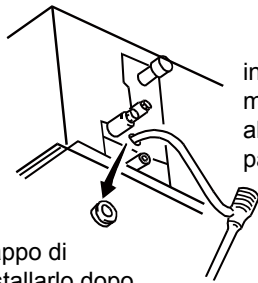
## Test del sistema di drenaggio

- (a) Dopo aver completato il sistema elettrico, è necessario testare il sistema di drenaggio.
- (b) Durante il test, assicurarsi di far passare il flusso d'acqua nelle tubazioni in modo corretto senza perdite nei punti di giunzione.
- (c) Quando l'installazione è in una nuova casa, bisogna testare il sistema di drenaggio prima di installare il soffitto.
- (d) Questo test è necessario anche quando l'unità viene installata nelle stagioni di riscaldamento.

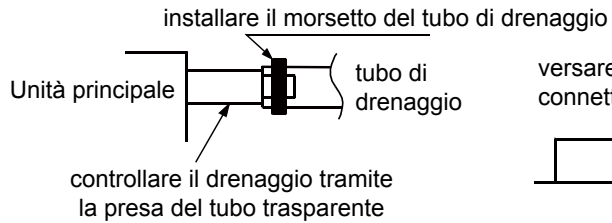
# Procedure di Installazione

## Procedure

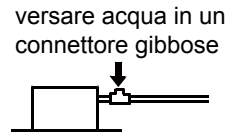
- Iniettare circa 1000cc d'acqua all'apparecchiatura tramite la porta di uscita d'aria con la pompa di alimentazione.
- Durante l'operazione di refrigerazione, controllare il sistema di drenaggio.



inserire il tubo in 20 mm-30 mm di tubo di alimentazione nella parte inferiore



installare il morsetto del tubo di drenaggio  
Unità principale  
controllare il drenaggio tramite la presa del tubo trasparente  
tubo di drenaggio



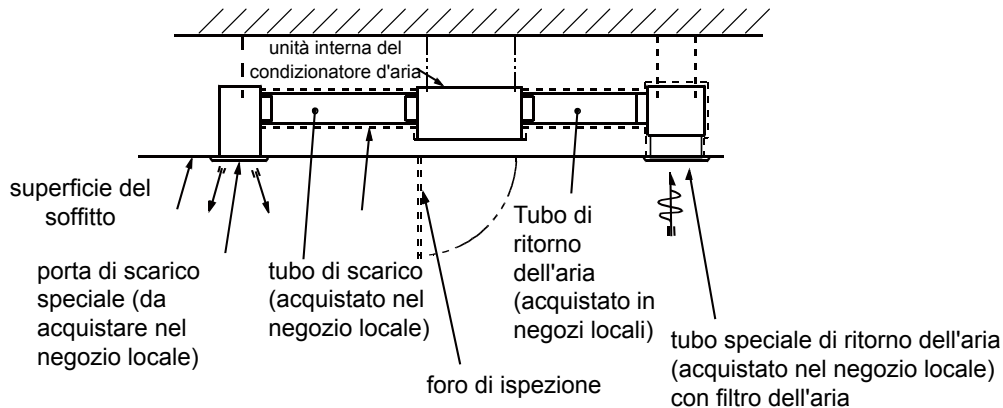
versare acqua in un connettore gibboso

smontare il tappo di gomma, reinstallarlo dopo l'installazione

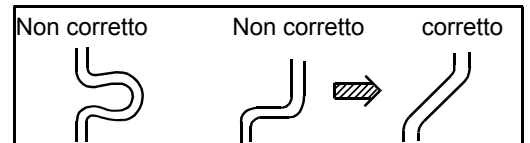
Prima di completare il collegamento elettrico, è necessario installare un connettore gibboso sul tubo di drenaggio in modo da fornire una porta di ingresso dell'acqua. Quindi, se si verificano perdite nelle tubazioni, verificare e indirizzare il flusso d'acqua verso il tubo di scarico.

## 5. Installazione dei Tubi di Ritorno e Scarico d'Aria

Consultare il personale di servizio della società Haier per la scelta e l'installazione della porta di ritorno d'aria, del tubo di ritorno d'aria, della porta di scarico d'aria e del tubo di scarico. Calcolare la tabella di progettazione e la pressione statica esterna e selezionare il tubo di scarico con lunghezza e forme appropriate.

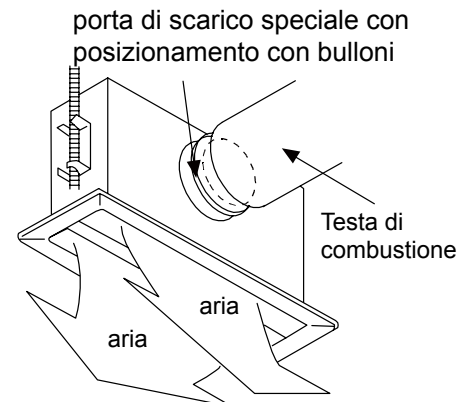


- La differenza di lunghezza tra i tubi deve essere limitata a meno di 2:1;
- Le tubazioni devono essere le più corte possibile;
- Utilizzare meno gomiti possibili;
- Avvolgere il materiale termoisolante attorno alla flangia tra l'unità principale e il tubo di drenaggio per favorire l'isolamento termico e la tenuta. Installare le tubazioni prima di montarli sul soffitto.



## 6. Precauzioni per l'installazione del tubo di ritorno e di scarico d'aria

- Si consiglia di utilizzare le teste di combustione, che sono in grado di evitare condensazioni e di assorbire il suono. (acquistato in negozi locali)
- Completare l'installazione delle teste di combustione prima di installare il controsoffitto.
- È necessario praticare l'isolamento termico per le teste di combustione.
- È necessario disporre una porta di scarico speciale nel punto in cui l'aria viene distribuita uniformemente.
- È necessario lasciare un foro di ispezione sul soffitto per la futura manutenzione.



# Procedure di Installazione

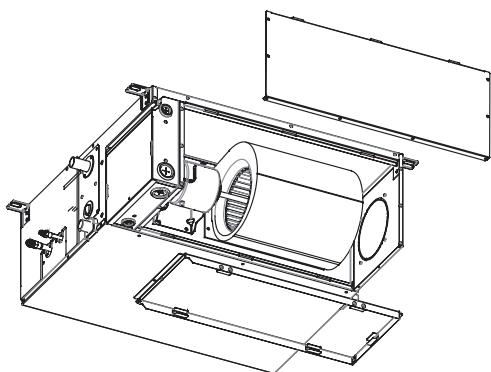
## 7. Collegamento del condotto dell'aria di ritorno (apertura di ritorno d'aria all'uscita dalla fabbrica)

Osservazioni:

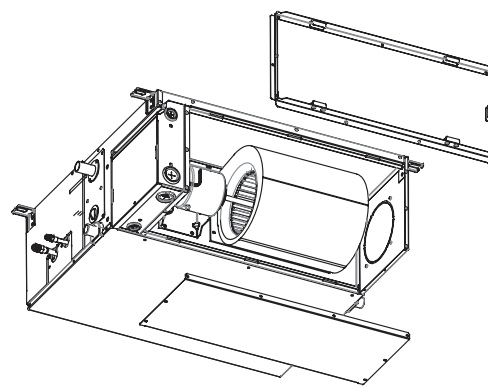
Durante l'installazione, è possibile selezionare il ritorno dell'aria dal basso o il ritorno dell'aria posteriore regolando la posizione del telaio di ingresso dell'aria. Il ritorno dell'aria dal basso aumenterà il rumore dell'unità, quindi si consiglia di utilizzare l'installazione di ritorno posteriore.



Modello	Dimensione F (mm)	Dimensione G (mm)
DVMA-015~045N-01M22	592	165
DVMA-050~090N-01M2	992	165
DVMA-110~160N-01M22	1392	165



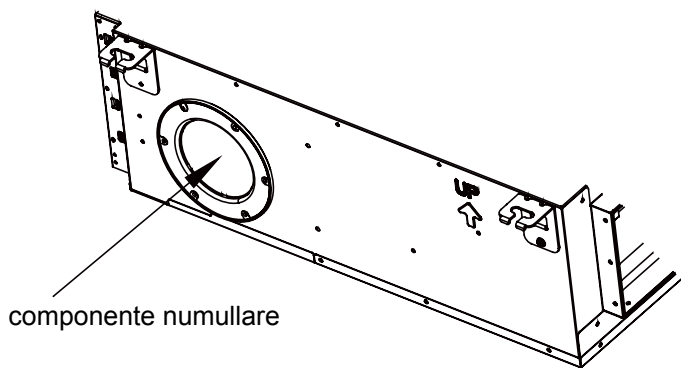
apertura ritorno aria posteriore



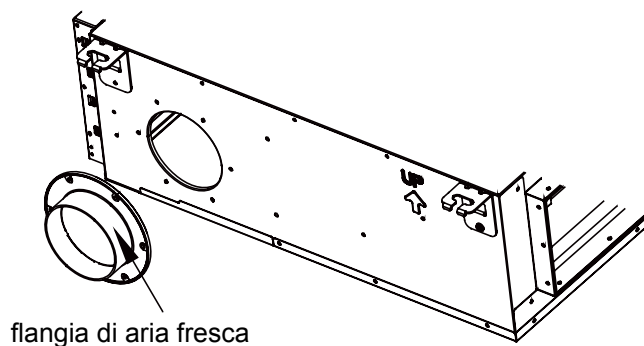
apertura ritorno aria dal basso

## 8. Mezzi di concatenazione per scambiare aria fresca

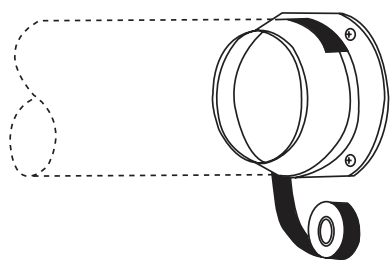
(1) Smontare la flangia dell'aria fresca e tagliare via il componente nummulare al centro



(2) Invertire la flangia dell'aria fresca e reinstallarla



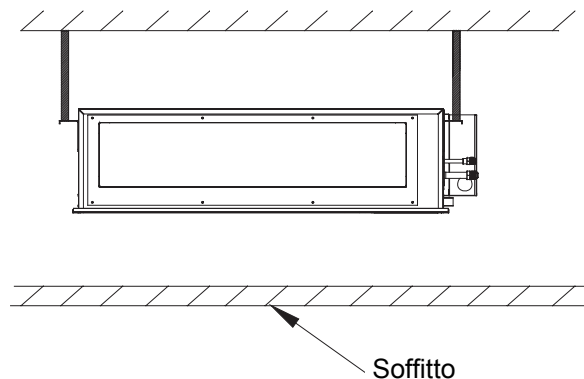
(3) Impermeabilizzare le giunzioni evitando il cingolo resistente all'aria



# Procedure di Installazione

## 9. Installare la flangia di uscita

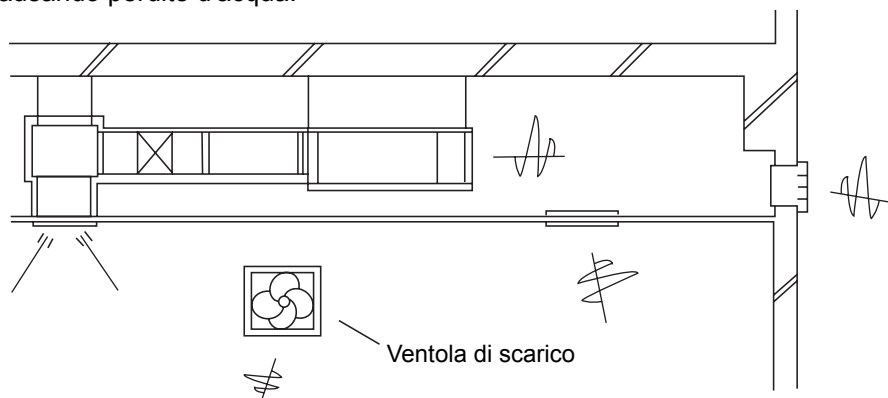
Installare la flangia di uscita in base alle esigenze, la flangia di uscita è un componente standard, i bulloni sono disposti nella scatola degli accessori.



Nota: È possibile decidere di non connettere con la flangia. Al suo posto, è possibile utilizzare l'uscita dell'aria di plastica rotonda (acquistata dall'utente)

## 10. Esempi di installazione errata

- L'unità non è provvista di un tubo di ritorno dell'aria e il lato interno del controsoffitto viene utilizzato come la testa di combustione. In questo modo il flusso irregolare d'aria, vento forte o luce solare proveniente dall'ambiente esterno potrebbero causare l'aumento dell'umidità rispetto al valore dovuto, .
- Acqua condensata potrebbe cadere sul lato esterno della testa di combustione. L'umidità è elevata, anche se il lato interno del controsoffitto non viene utilizzato come la testa di combustione in nuovi edifici in cemento. In questo momento, l'intero tubo deve essere avvolto con la lana termica per conservare calore (la lana termica può essere imballata con un filo di acciaio).
- Funziona oltre i limiti, causando il sovraccarico del compressore.
- Interessato dalla capacità della ventola di scarico e dalla forte direzione del vento e del vento nella canna fumaria esterna, quando la quantità di soffiaggio del condizionatore d'aria supera i limiti, l'acqua scaricata dallo scambiatore di calore traboccherà, causando perdite d'acqua.



esempio di installazione errata

## 12. Tubo di Refrigerante

Lunghezza ammissibile delle tubazioni e differenza di altezza

Fare riferimento al manuale allegato delle unità esterne.

Materiali per Tubazioni e Materiali Termoisolanti

Per prevenire la condensazione di acqua, è necessario eseguire un trattamento termoisolante. Il trattamento termoisolante per le tubazioni deve essere eseguito per tutti.

Materiale delle tubazioni	Tubo in PVC rigido VP31,5mm (foro interno)
Materiale termoisolante	Spessore del polietilene essicante: più di 7mm

# Procedure di Installazione

## Materiali e Specifiche dei tubi

Modello		DVMA-015~025N-01M22	DVMA-035~50N-01M22	DVMA-070~160N-01M22
Dimensione del tubo (mm)	Tubazioni per gas	Ø9,52	Ø12,7	Ø15,88
	Tubazioni per liquidi	Ø6,35	Ø6,35	Ø9,52
Materiale dei tubi		Tubo senza fosforo desossiribonze (TP <sub>2</sub> ) per condizionatore d'aria		

## Quantità di Ricarica del Refrigerante

Aggiungere il refrigerante secondo le istruzioni di installazione dell'unità esterna. Eseguire la ricarica del refrigerante R410A tramite un misuratore per garantire la quantità specificata. Se viene riempito troppo o troppo poco refrigerante, potrebbe accadere un guasto.

## Procedure di collegamento dei tubi di refrigerante

Procedere a connettere il tubo svasato per collegare tutti i tubi di refrigerante

- È necessario utilizzare chiavi doppie nella congiunzione delle tubazioni dell'unità interna.
- La coppia di montaggio è specificata nella seguente tabella



Diametro esterno del tubo (mm)	Coppia di montaggio (N-m)
Ø6,35	11,8~13,7N.m
Ø9,52	32,7~39,9N.m
Ø12,7	49,0~53,9N.m
Ø15,88	78,4~98,0N.m
Ø19,05	97,2~118,6N.m

## Taglio e Allargamento

Quando il tubo è troppo lungo o l'apertura della svasatura è rotta, solo i personali di installazione possono eseguire il taglio o l'ingrandimento dei tubi in base al criterio operativo.

## Aspirazione

Aspirare a vuoto dalla valvola di arresto all'unità esterna con una pompa per vuoto. Il refrigerante sigillato nella macchina interna non può essere utilizzato per aspirare a vuoto.

## Aprire Tutte le Valvole

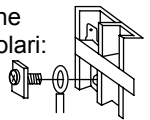
Aprire tutte le valvole delle unità esterne. [Nota Bene: la valvola di interruzione di bilanciamento dell'olio deve essere completamente chiusa quando si collega un'unità principale.]

## Controllo di Perdite d'Aria

Controllare se ci sono perdite nelle parti di congiunzione e applicare idrofono o saponette.

## Connessione

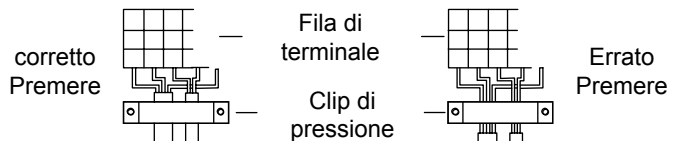
Connessione Terminali circolari:



1. Connettere Terminali circolari: Il metodo di connessione del terminale circolare è mostrato in figura. Allentare la vite, collegarlo alla terminale dopo averlo fatto passare attraverso l'anello all'estremità del cavo e poi serrarlo.

2. Collegamento di terminali dritti  
I metodi di connessione dei terminali circolari sono indicati come in seguito: allentare la vite prima di inserire il terminale di linea nella fila di terminali, serrare la vite e confermare che è stata bloccata tirando delicatamente il cavo.

3. Premere il cavo di collegamento  
Una volta posto il cavo di collegamento, fissare il cavo con le clip che dovrebbero premere sul manicotto protettivo del cavo di collegamento.



# Cavi Elettrici

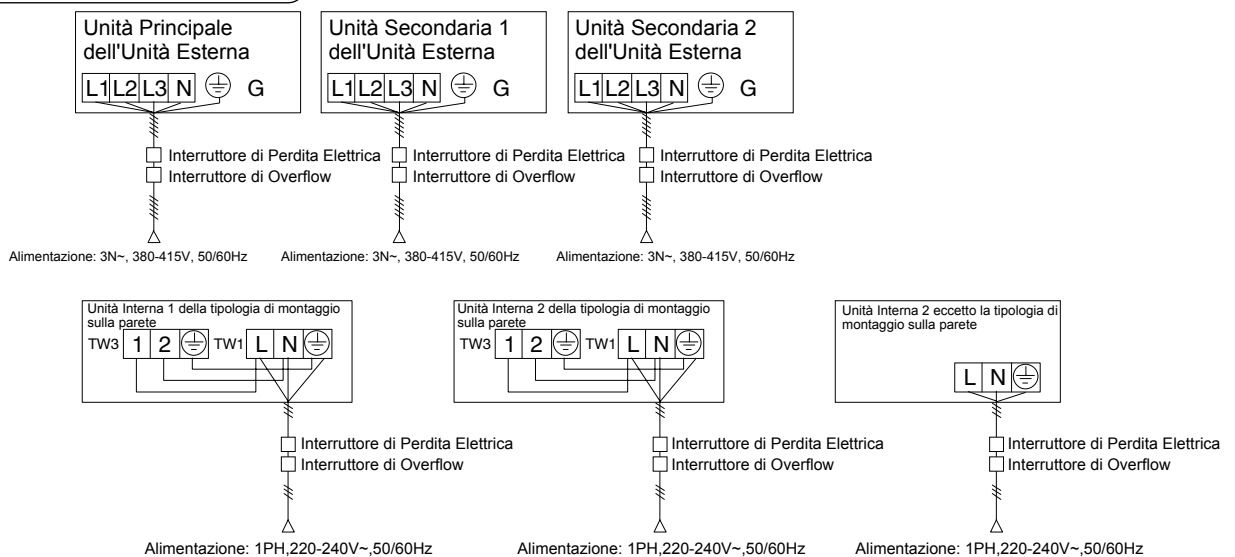
## ⚠ AVVERTIMENTO

- La costruzione elettrica deve essere eseguita da parte di personale qualificato secondo le istruzioni di installazione con un circuito di rete specifico. Se la capacità dell'alimentazione non è sufficiente, è possibile provocare scosse elettriche e incendi. !
- Durante la disposizione del cablaggio, è necessario utilizzare cavi specifici, come linea di alimentazione, che sono in conformità con le normative locali sul cablaggio. Il collegamento e il fissaggio dei cavi devono essere eseguiti in modo affidabile per evitare che le forze esterne ai cavi vengano trasmesse ai terminali. Se la connessione o la solidità non sono adeguate, potrebbe provocare incendi o incidenti. !
- La messa a terra deve essere eseguita secondo i relativi criteri. Se la messa a terra è inaffidabile, potrebbero accadere scosse elettriche. Non collegare la linea di messa a terra al tubo del gas, al tubo dell'acqua, al parafulmine e alla linea telefonica. !

## ⚠ Attenzione

- È possibile utilizzare solo il cavo in rame. È necessario fornire un interruttore per perdita elettrica, altrimenti si possono verificare scosse elettriche.
- Il cablaggio della linea di alimentazione è di tipo Y. La presa di alimentazione L deve essere connessa a un filo sotto tensione e una presa N connessa al filo nullo, mentre  $\oplus$  deve essere collegato al cavo di messa a terra. Per il tipo con la funzione di riscaldamento elettrico ausiliario, bisogna collegare il cavo in tensione e il cavo nullo in modo giusto, altrimenti la superficie del corpo di riscaldamento elettrico verrà elettrificata. Se la linea di alimentazione viene danneggiata, sostituirla tramite il personale professionale dal produttore o del centro di assistenza.
- Il cavo di alimentazione delle unità interne deve essere disposta secondo le istruzioni di installazione delle unità interne.
- Il cablaggio elettrico non deve entrare in contatto con le sezioni ad alta temperatura dei tubi per evitare di fondere lo strato isolante dei cavi, il che potrebbe causare incidenti.
- Dopo aver collegato a livello di terminale, il tubo deve essere curvato in un gomito a forma di U e fissato con la clip premente.
- Il cablaggio del comando e il tubo del refrigerante possono essere disposti e fissati insieme. !
- La macchina non può essere accesa prima del operazione dell'elettricità. La manutenzione deve essere eseguita con l'alimentazione spenta.
- Sigillare il foro della filettatura con materiali termoisolanti per evitare la condensa.
- La linea di segnale e la linea di alimentazione devono essere separatamente indipendenti, e non possono condividere una linea. [Nota: la linea di alimentazione, la linea di segnale sono da essere fornite dagli utenti. In seguito vengono mostrati i parametri delle linee di alimentazione:  $3 \times (1,0-1,5) \text{ mm}^2$ ; parametri per la linea di segnale:  $2 \times (0,75-1,25) \text{ mm}^2$  (cavo schermato)]
- Vengono fornite 5 linee di testa (1,5 mm) alla consegna, che sono da utilizzare per la connessione tra la scatola valvole e il sistema elettrico della macchina. Lo schema elettrico illustra dettagli sulla connessione.

### Schema del cablaggio di alimentazione

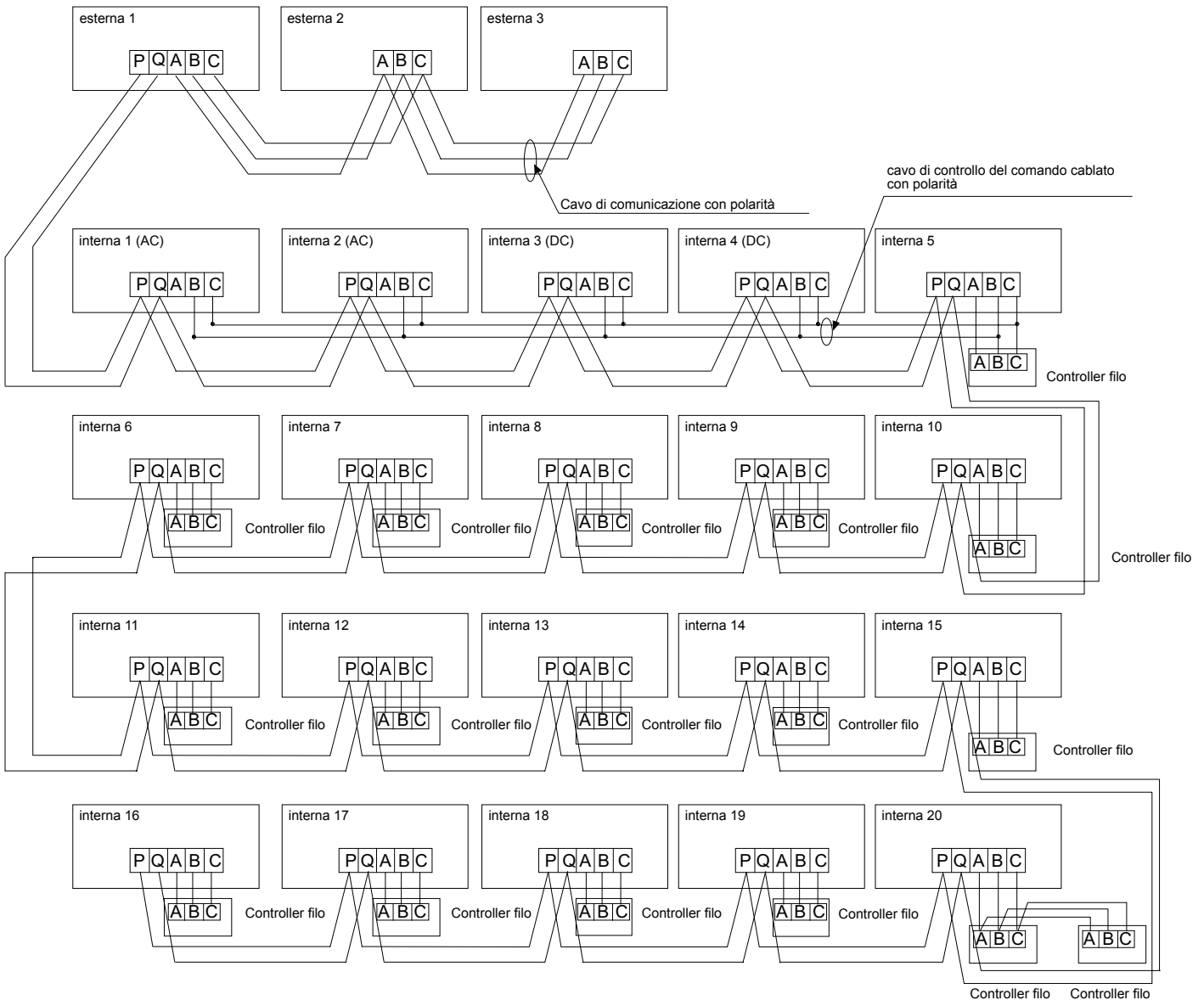


- Le unità interne e le unità esterne devono essere collegati alla fonte di alimentazione separatamente. Le unità interne devono condividere un'unica fonte elettrica, ma è necessario calcolarne la capacità e le specifiche. Le unità interne ed esterne devono essere dotate dell'interruttore di perdita elettrica e dell'interruttore di overflow..



# Cavi Elettrici

Schema del cablaggio di segnale



Le unità esterne sono collegate in parallelo tramite tre linee con polarità. L'unità principale, il controllo centrale e tutte le unità interne sono collegate in parallelo tramite due linee senza polarità.

Esistono tre modi di collegamento tra il comando cablato e le unità interne:

A. Un comando cablato controlla più unità, ovvero 2-16 unità interne, come mostrato nella figura sopra, (1-5 unità interne). L'unità interna 5 è l'unità principale controllata dal cavo e altre sono le unità secondarie controllate. Il comando cablato e l'unità principale (direttamente connessa all'unità interna del comando cablato) sono connessi tramite tre linee con polarità. Le altre unità interne e l'unità principale sono collegate tramite tre cavi con polarità: (se il PCB dell'unità interna è CC, il comando cablato deve essere connesso ad ABC. Quando il PCB interno è CA, il comando cablato deve essere collegato solo a BC.) SW01 sull'unità principale del comando cablato è impostato su 0 mentre SW01 su altre unità secondarie di comando cablato è impostato su 1, 2, 3 e così via.

B. Un comando cablato controlla un'unità interna, come mostrato nella figura sopra (unità interna 6-19). L'unità interna e il comando cablato sono collegati tramite tre cavi con polarità.

C. Due comandi cablati controllano un'unità interna, come mostrato nella figura (unità interna 20). Entrambi i comandi cablati possono essere impostati come il comando cablato principale mentre l'altro è impostato come il comando cablato ausiliario. Il comando cablato principale e le unità interne, nonché i comandi cablati principale e ausiliario sono collegati tramite tre cavi con polarità.

Quando le unità interne sono controllate dal telecomando, è possibile cambiare da una modalità all'altra tramite Commutazione modalità sul comando cablato dell'unità principale / unità secondarie / comando da remoto. I terminali di segnale non devono essere dotati di cavi e collegati al comando cablato.

# Cavi Elettrici

Cablaggio dell'alimentazione dell'unità interna & cablaggio del segnale tra unità interna ed esterna & cablaggio del segnale tra le unità interne.

Totale Corrente di Unità Interne (A)	Voci	Incrocio Sezione (mm <sup>2</sup> )	Lunghezza (m)	Corrente Nominale dell'Interruttore di Flusso Eccessivo (A)	Interruttore di circuito (A) di corrente nominale residua Interruttore di errore di messa a terra (mA) Tempo di risposta (S)	Area Sezionale del cavo di Segnale	
						Esterna-interna (mm <sup>2</sup> )	Esterna-interna (mm <sup>2</sup> )
<6		2,5	20	10	10 A, 30 mA, 0,1S o inferiore	2 nucleo×0,75-2,0 mm <sup>2</sup> linea schermata	
≥6 e <10		4	20	16	16 A, 30 mA, 0,1S o inferiore		
≥10 e <16		6	25	20	20 A, 30 mA, 0,1S o inferiore		
≥16 e <25		8	30	32	32 A, 30 mA, 0,1S o inferiore		
≥25 e <32		10	40	32	32 A, 30 mA, 0,1S o inferiore		

- Fissare in modo sicuro il cavo di alimentazione elettrica e le linee di segnale.
- Ogni unità interna deve avere una messa a terra.
- Allargare il cavo di alimentazione se supera la lunghezza consentita.
- Bisogna connettere insieme tutte le strutture schermate delle unità interne ed esterne, con le disposizioni schermate messe a terra in un punto sul lato dei cavi di segnale delle unità esterne.
- È vietato utilizzare un cavo di segnale di lunghezza superiore a 1000m.

Cablaggio di segnale del comando cablato

Lunghezza del cavo di segnale (m)	Dimensioni del cablaggio
≤250	0.75mm <sup>2</sup> × 3 linea schermata centrale

※La disposizione di schermatura del cavo di segnale deve essere messa a terra a un'estremità.

※Lunghezza totale del cavo di segnale non deve superare i 600m.

# Cavi Elettrici

## Impostazione di dipswitch

- Il dipswitch è impostato in posizione "ON" con la linea in overline nello stato di disconnessione quando il codice o la linea di overline lo stato è "1". Il dipswitch è impostato in posizione "OFF" con la linea in overline nello stato di disconnessione quando il codice o la linea di overline lo stato è "0".
- Nella tabella seguente, la scelta nella casella "□" si riferisce all'impostazione del socket//overline prima della consegna

### PCB dell'Unità interna

Nella tabella seguente, 1 rappresenta ON, e 0 rappresenta OFF.

Principi di definizione degli interruttori a codice:

Viene usato SW01 per impostare le funzionalità delle unità interne principali e secondarie, così come per le unità interne stesse; SW03 viene utilizzato per impostare gli indirizzi delle unità interne (combinare gli indirizzi di comunicazione originale con quelli del comando centralizzato);

#### (A) Definizione e descrizione di SW01

SW01_1 SW01_2 SW01_3 SW01_4	Indirizzo dell'unità interna a comando cablato (Indirizzo di gruppo)	[1]	[2]	[3]	[4]	Indirizzo dell'unità interna a comando cablato (Indirizzo di gruppo)
		0	0	0	0	0
		0	0	0	1	1# (unità secondaria con comando cablato)
		0	0	1	0	2# (unità secondaria con comando cablato)
		0	0	1	1	3# (unità secondaria con comando cablato)
		...	...	...	...	...
		1	1	1	1	15# (unità secondaria con comando cablato)
SW01_5 SW01_6 SW01_7 SW01_8	Capacità dell'unità interna	[5]	[6]	[7]	[8]	Capacità dell'unità interna
		0	0	0	0	0,6HP
		0	0	0	1	0,8HP
		0	0	1	0	1,0HP
		0	0	1	1	1,2HP
		0	1	0	0	1,5HP
		0	1	0	1	1,7HP
		0	1	1	0	2,0HP
		0	1	1	1	2,5HP
		1	0	0	0	3,0HP
		1	0	0	1	3,2HP
		1	0	1	0	4,0HP
		1	0	1	1	5,0HP
		1	1	0	0	6,0HP
		1	1	0	1	8,0HP
1	1	1	0	10,0HP		
1	1	1	1	15,0HP		

Note1: Un comando cablato può essere connesso ad un massimo di 16 unità interne ultrasottili di condotto d'aria.

# Cavi Elettrici

## (B) Definizione e descrizione di SW03

SW03_1	Modalità di impostazione indirizzo	[1]	Modalità di impostazione indirizzo								
		0	Impostazione automatica (predefinito)								
		1	Indirizzo impostato a codice								
SW03_2 ~ SW03_8	Indirizzo dell'unità interna codificato e indirizzo di comando centralizzato (Nota 2)	[2]	[3]	[4]	[5]	[6]	[7]	[8]	Indirizzo dell'unità interna	Indirizzo del comando centralizzato	
		0	0	0	0	0	0	0	0# (Predefinito)	0# (Predefinito)	
		0	0	0	0	0	0	1	1#	1#	
		0	0	0	0	0	1	0	2#	2#	
		...	...	...	...	...	...	...	...	...	
		0	1	1	1	1	1	1	63#	63#	
		1	0	0	0	0	0	0	0#	64#	
		1	0	0	0	0	0	1	1#	65#	
		1	0	0	0	0	1	0	2#	66#	
		...	...	...	...	...	...	...	...	...	
		1	1	1	1	1	1	1	63#	127#	

### Nota 2:

- Impostare l'indirizzo tramite codice per collegare il comando centralizzato o il gateway o il sistema di addebito.
- Indirizzo del comando centralizzato = indirizzo di comunicazione + 0 o + 64.  
SW03\_2 = OFF, indirizzo del comando centralizzato = indirizzo di comunicazione + 0 = indirizzo di comunicazione  
SW03\_2 = ON, indirizzo del comando centralizzato = indirizzo di comunicazione + 64 (si applica quando si utilizza il comando centralizzato e ci sono più di 64 unità interne)
- Per utilizzare con 0010451181A in funzione, è necessario utilizzare il codice per l'impostazione dell'indirizzo. Impostare SW03\_1=ON e SW03\_2=OFF; SW03\_3, SW03\_4, SW03\_5, SW03\_6, SW03\_7 e SW03\_8 sono codici di indirizzi impostati a seconda degli indirizzi attuali.
- La funzione di impostazione dell'indirizzo del comando cablato è disattivata per la macchina per schede ultrasottili.

# Cavi Elettrici

## Impostazione di codici del comando cablato

### Interruttori di funzione

Dipswitch	Stazione ON/Off	Funzione	Impostazioni predefinite
Sw1	On	Comando cablato secondario	Off
	Off	Comando cablato principale	
Sw2	On	Visualizzazione temperatura ambiente on	Off
	Off	Visualizzazione temperatura ambiente off	
Sw3	On	Rilevamento temperatura ambiente da PCB dell'unità interna	Off
	Off	Rilevamento temperatura ambiente dal comando cablato	
Sw4	On	Memoria non volatile invalido	Off
	Off	Memoria non volatile valido	
Sw5	On	TUBATURA DI REFRIGERANTE	Off
	Off	Adattamento automatico	
Sw6	On	Riserva	Off
	Off	Riserva	
Sw7	On	Modello con oscillazione Sopra/Sotto e Destra/Sinistra	Off
	Off	Modello con oscillazione Sopra/Sotto	
Sw8	On	Unità di aria fresca	Off
	Off	Unità generale	

### Differenza tra la Funzione del Comando cablato principale e del Comando cablato secondario

Voci di comparazione	Comando cablato principale	Comando cablato secondario
Funzione	Tutte le funzioni sono disponibili	1. ON/Off, Modalità, Velocità ventola, Temperatura Sono disponibili Impostazione, Oscillazione, Risparmio energetico, funzione Orologio, funzione di Ventilazione a recupero di calore, Visualizzazione di modalità, Risparmio schermo e Blocco bambini 2. Cancella l'icona di pulizia filtro 3. Fare riferimento ai parametri dettagliati e i codici di errore

# Avvio di Test & Codici di Errore

## Prima dell'esecuzione del test

- Prima dell'accensione, è necessario testare il livello dei terminali di alimentazione (L, N terminali), nonché controllare i punti di messa a terra con un misuratore da 500 V megaohm e verificare se la resistenza è superiore a 1 MΩ. Se il risultato è inferiore a 1 MΩ, non può essere utilizzato.
- Collegarlo all'alimentazione delle unità esterne per eccitare la cinghia di riscaldamento del compressore. Per proteggere il compressore all'avvio, bisogna alimentarlo 12 ore prima dell'operazione.

### Verificare che le disposizioni del tubo di drenaggio e del tubo di collegamento siano corrette.

Il tubo di drenaggio deve essere posizionato nella parte inferiore, mentre il cavo di collegamento deve essere nella parte superiore. È necessario prendere misure di isolamento termico. Per esempio avvolgere il tubo di drenaggio esp. nelle unità interne con materiali termoisolanti.

Il tubo di drenaggio deve essere inclinato per evitare di sporgere nella parte superiore, assumendo una forma concava nella parte inferiore lungo il percorso.

### Controllare l'installazione

- |  |   |
|--|---|
| <input type="checkbox"/> controllare che la tensione di rete è adeguata  | <input type="checkbox"/> controllare che il luogo di installazione soddisfi i requisiti   |
| <input type="checkbox"/> controllare se sono presenti perdite d'aria sui giunti delle tubazioni                          | <input type="checkbox"/> controllare se c'è troppo rumore                                 |
| <input type="checkbox"/> controllare se i collegamenti dell'alimentazione per le unità interne ed esterne siano corretti | <input type="checkbox"/> controllare se è stato fissato il cavo di collegamento           |
| <input type="checkbox"/> controllare se corrispondono i numeri di serie dei terminali                                    | <input type="checkbox"/> controllare se i connettori per i tubi sono isolati termicamente |
|  | <input type="checkbox"/> controllare se l'acqua viene scaricata all'esterno               |
|  | <input type="checkbox"/> controllare se le unità interne sono installate in modo corretto |

## Come eseguire un avvio di test

Chiedere ai personali di installazione per eseguire un avvio di prova. Seguire le procedure di test illustrate nel manuale e verificare se il regolatore di temperatura funzioni correttamente.

Quando la macchina non si avvia per problemi sulla temperatura ambiente, è possibile eseguire le seguenti procedure per forzarne il funzionamento. Questa funzione non è prevista per il tipo con telecomando.

- Impostare il comando cablato in modalità raffreddamento/riscaldamento, premere il pulsante "ON/OFF" per 10 secondi per accedere alla modalità di raffreddamento/riscaldamento forzato. Premere di nuovo il pulsante "ON/OFF" per uscire dal funzionamento forzato e interrompere il funzionamento del condizionatore d'aria.

## Rimedi di Errori

Quando accade un errore, si prega di osservare il codice di errore del comando cablato o la modalità di lampeggiamento della spia LED5 del pannello di computer delle unità interne/la spia di stato della finestra di ricezione del telecomando per identificare i guasti secondo seguente tabella e risolverli.

Guasti dell'unità interna

Codici di errore sul comando cablato	PCB LED5 (Unità Interne) / Spia del Timer Recettore (Telecomando)	Descrizioni dei guasti
01	1	Errore del trasduttore di temperatura ambiente dell'unità interna TA
02	2	Errore del trasduttore di temperatura di tubo dell'unità interna TC1
03	3	Errore del trasduttore di temperatura di tubo dell'unità interna TC2
04	4	Errore del trasduttore di doppio fonte di calore dell'unità interna
05	5	Errore EEPROM dell'unità interna
06	6	Errore di comunicazione tra le unità interne&esterne
07	7	Errore di comunicazione tra l'unità interna e il comando cablato
08	8	Errore del galleggiante elettrico nell'unità interna
09	9	Errore indirizzo duplicato nell'unità interna
12	12	Errore del Zero-crossing da 50Hz nell'unità interna
14	14	Errore motore CC dell'unità interna Motore
18	18	Errore nella scatola di valvola BS o interruttore 4WV
20	20	Errori corrispondenti nelle unità esterne

# Spostare e rottamare l'aria condizionata

---

- Durante lo spostamento, contattare il proprio rivenditore per assistenza tecnica e per smontare e reinstallare l'aria condizionata.
- Nel materiale di composizione dell'aria condizionata, i contenuti in piombo, mercurio, cromo esavalente, bifenili polibromurati e difenil eteri polibromurati non sono superiori allo 0,1% (frazione di massa) e il cadmio non è superiore allo 0,01% (frazione di massa).
- Riciclare il refrigerante prima di rottamare, spostare, impostare e riparare l'aria condizionata; per la rottamazione dell'aria condizionata, dovrebbero essere trattati da imprese qualificate.





# Airwell

*Just feel well*

## Manuel d' Opération et d' Installation de l' Unité Intérieure

DUCT TYPE INDOOR UNIT

DVMA R410a

Manuel Français

DVMA-015N-01M22

DVMA-022N-01M22

DVMA-025N-01M22

DVMA-035N-01M22

DVMA-045N-01M22



DVMA-050N-01M22

DVMA-080/070N-01M22



DVMA-090N-01M22

DVMA-110N-01M22

DVMA-160/140N-01M22



### NOTE IMPORTANTE:

Veillez lire ces instructions avec attention avant d'utiliser votre climatiseur et les conserver pour un usage futur.

22.AW.DVMA.015-160.R410a.UM+IM.EN.FR.DE.IT.SP.POR.04.14.Rev01

# Manuel d'Utilisateur

Votre climatiseur peut être modifié en raison de l'amélioration des produits Airwell.

Plusieurs systèmes de climatisation de la série VRF adoptent un mode de fonctionnement cohérent, par lequel, toutes les unités intérieures ne peuvent pas effectuer le chauffage ou le réfrigération en même temps.

Pour protéger le compresseur, l'unité du climatiseur doit être mise sous tension pendant plus de 12 heures avant de l'utiliser.

Toutes les unités intérieures du même système de réfrigération devraient utiliser l'interrupteur d'alimentation unifié pour assurer que toutes les unités intérieures sont dans l'état sous tension en même temps pendant l'opération du climatiseur.

## Table des matières

Pièces et Fonctions .....	1
Sécurité .....	2
Maintenance .....	4
Contrôle de défaut .....	5
Procédures d'Installation .....	6
Câblage électrique.....	14
Test de Fonctionnement & Code de Défaut.....	20
Déplacer et démonter le climatiseur .....	21

## Avertissement

- Si le câble d'alimentation est endommagé, ce câble doit être remplacé par le fabricant, son agent de service ou des personnes de qualification similaire pour éviter tout risque.
- Le présent appareil ne doit pas être utilisé par des personnes (y compris des enfants) ayant des capacités physiques, sensorielles ou mentales limitées, ou ne disposant pas d'expérience et de savoir-faire, à moins qu'elles n'aient reçu une supervision ou une instruction concernant l'utilisation de l'appareil par une personne responsable de leur sécurité.
- Les enfants doivent être surveillés pour assurer qu'ils ne jouent pas avec l'appareil.
- Le présent appareil peut être utilisé par des enfants âgés de 8 ans et plus et des personnes ayant des capacités physiques, sensorielles ou mentales limitées ou ne disposant pas d'expérience et de savoir-faire s'ils ont reçu une supervision ou une instruction concernant l'utilisation de l'appareil en toute sécurité, en connaissant les dangers impliqués. Les enfants ne doivent pas jouer avec l'appareil. Le nettoyage et la maintenance par l'utilisateur ne doivent pas être effectués par des enfants sans surveillance.
- Les appareils ne sont pas conçus pour fonctionner avec une minuterie externe ou un système de commande à distance séparé.
- Veuillez placer l'appareil et son câble dans des endroits inaccessibles aux enfants de moins de 8 ans.

## Caractéristiques du produit

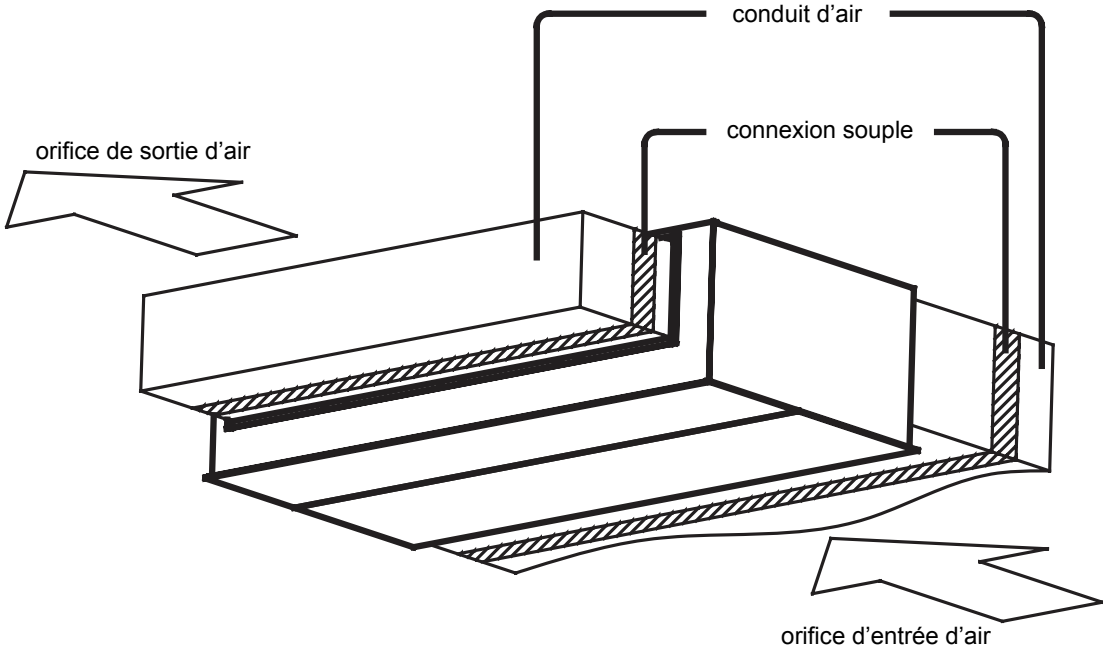
1. Fonction de contrôle centralisé (optionnel dans notre société) ;
2. Affichage automatique de la détection des défauts;
3. Le climatiseur est équipé de la fonction de compensation de l'alimentation électrique. Au cours de l'opération, en cas de panne d'alimentation d'urgence et de reprise, s'il existe la fonction de compensation, le climatiseur restaure son état de fonctionnement avant la panne d'électricité.

## Gamme de fonctionnement du climatiseur



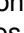

Refroidissement à sec	Intérieur	Max.	DB : 32°C WB: 23°C
		Min.	DB : 18°C WB: 14°C
	Extérieur	Max.	DB : 43°C WB: 26°C
		Min.	DB : -5°C
Chauffage	Intérieur	Max.	DB : 27°C
		Min.	DB : 15°C
	Extérieur	Max.	DB : 21°C WB: 15°C
		Min.	DB : -15°C

# Pièces et Fonctions

## Unité intérieure



# Sécurité

- Si le climatiseur est transféré à un nouveau utilisateur, ce manuel doit être transféré ensemble avec le climatiseur à cet utilisateur.
- Avant l'installation, veuillez lire les Considérations de Sécurité dans ce manuel pour assurer l'installation convenable.
- Les considérations de sécurité stipulées ci-dessous se divisent en « Avertissement» et « Attention ». Les questions relatives aux accidents graves causés par l'installation fautive, qui peuvent causer la mort ou la blessure grave, sont listées dans « Avertissement ». Néanmoins, les questions listées dans « Attention » peuvent également causer les accidents graves. Généralement, tous les deux sont les items importants relatifs à la sécurité, qui doivent être respectés strictement.
- Après l'installation, effectuer le test de fonctionnement pour assurer que toutes les éléments sont dans les conditions normales, puis opérer et maintenir le climatiseur selon le Manuel d'Utilisateur. Le Manuel d'Utilisateur doit être délivré à l'utilisateur et bien conservé.

## Avertissement








- L'installation et la réparation doivent être effectuées par la station de maintenance spéciale. L'installation fautive peut causer la fuite d'eau, la commotion électrique ou les incendies si vous effectuez l'installation de vous-mêmes.
- L'installation doit être effectuée correctement selon ce manuel. L'installation fautive peut causer la fuite d'eau, la commotion électrique ou les incendies.
- Le climatiseur doit être installé à une place pouvant supporter son poids. Le climatiseur ne peut pas être installé sur le grillage comme le filet anti-effraction en métal non spécial. La place avec insuffisante force de support peut causer la tombée de la machine, entraînant ainsi les blessures personnelles.
- L'installation doit être protégée contre les typhons et tremblements de terre, etc. L'installation non conforme aux exigences peut entraîner les accidents en raison du basculement de la machine.
- Il faut utiliser les câbles spéciaux pour assurer la connexion fiable du câblage. Veuillez fixer la connexion des bornes de manière fiable pour éviter que la force extérieure appliquée sur les câbles ne soit imprimée sur les câbles. La fixation et connexion inappropriées peuvent causer les accidents de chauffage ou d'incendie.
- Il faut maintenir les formes correctes des câbles et la forme gaufrée n'est pas autorisée. Les câbles doivent être connectés de manière fiable pour éviter que le couvercle et la plaque de l'armoire électrique ne soient en contact avec le câblage. L'installation inappropriée peut causer les accidents de chauffage ou d'incendie.
- Lors du positionnement et du remontage du climatiseur, sauf le réfrigérant spécifique (R410A), ne pas laisser l'air entrer dans le système cyclique de réfrigération. L'air dans le système cyclique de réfrigération peut causer le claquement ou les blessures personnelles en raison de la pression trop élevée du système cyclique de réfrigération.
- Au cours de l'installation, veuillez utiliser les pièces de rechange accompagnées ou les pièces spécifiques. Sinon, la fuite d'eau, la commotion électrique ou les incendies peuvent être causées.
- Ne pas drainer l'eau à partir du tuyau de drainage au dégorgeoir où peut exister les gaz toxiques comme le gaz sulfureux pour éviter que les gaz toxiques n'entrent dans la pièce.
- Au cours de l'installation, en cas de fuite de réfrigérant, il faut prendre les mesures de ventilation car le gaz de réfrigérant peut générer les gaz toxiques au contact de la flamme.
- Après l'installation, vérifier si la fuite de réfrigérant. Si le gaz de réfrigérant fuit dans la pièce, les appareils de chauffage à air soufflé et les poêles, etc. peuvent générer des gaz nocifs.
- Ne pas installer le climatiseur dans les endroits où les gaz inflammables peuvent fuir. La fuite du gaz autour de la machine peut causer les accidents d'incendie.
- Le tuyau de drainage doit être correctement monté selon ce manuel pour assurer le drainage normal. De plus, il faut prendre les mesures de conservation de chaleur pour éviter la condensation. Le montage incorrect du tuyau de drainage peut causer la fuite d'eau, qui va mouiller les articles à la maison.
- Le tuyau de gaz de réfrigérant et le tuyau de liquide doivent être calorifugés pour conserver la chaleur. Pour l'isolation thermique inadéquate, si l'eau condensée tombe, cela peut mouiller les articles à la maison.

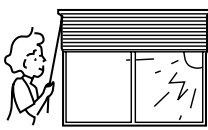





## Attention

- Le climatiseur doit être bien mis à la terre. Faute de la mise à la terre ou en cas de la mise à la terre incorrecte, le choc électrique peut être causé. Le fil de mise à la terre ne peut pas être connecté au tuyau du gaz, au tuyau d'eau, au paratonnerre ou à la téléphone.
- Le disjoncteur de protection contre la fuite d'électricité doit être monté. Sinon, les accidents tels que le choc électrique peuvent être causés.
- Le climatiseur installé doit être mis sous tension pour contrôler la fuite d'électricité.
- Si l'humidité ambiante dépasse 80%, si l'orifice de drainage de l'eau est bouché ou que le filtre est sale, ou la vitesse d'écoulement d'air change, l'eau condensée peut tomber, et en même temps, il y a peut-être quelques gouttes d'eau qui crachent.

## ⚠ Attention

Notices pendant l'Opération

- Il est interdit de placer tout appareil de chauffage sous les unités intérieures car la chaleur peut causer la distorsion des unités.
- Veuillez faire attention à la condition de ventilation pour éviter le symptôme anoxique. 
- Les appareils inflammables ne doivent pas être placés à l'endroit où le vent du climatiseur pourrait atteindre directement ou provoquer une combustion incomplète de l'appareil. 
- Vérifier que la table de montage du climatiseur n'est pas endommagée pendant une longue période d'exploitation. Si l'unité est placée sur une table endommagée, l'unité peut tomber, ce qui peut causer des dommages. 
- Les plantes et animaux ne peuvent pas être placés à la place où le vent du climatiseur souffle directement, sinon, les objets peuvent subir un détriment. 
- Il ne peut pas être utilisé à la préservation de nourriture, à la créature vivante, aux instruments et œuvres d'art précieux, etc., sinon, l'endommagement peut être causé. 
- Utiliser le fusible de capacité correcte. Les fils métalliques et de cuivre, etc. peuvent causer l'incendie ou les autres défauts. 
- Ne pas utiliser chauffe-eau ou similaire à proximité de l'unité intérieure et du contrôleur câblé. Si l'appareil de production de vapeur fonctionne à proximité de la machine, la fuite d'eau ou d'électricité ou le court-circuit peut être causé. 
- Dégivrage pendant le chauffage Pour améliorer l'effet de chauffage, l'unité extérieure effectuera automatiquement le dégivrage en cas d'apparition de givre sur l'unité extérieure pendant le chauffage (environ 2-10 min). Lors du dégivrage, le ventilateur de l'unité intérieure fonctionne à une basse vitesse ou s'arrête pendant que celui de l'unité extérieure s'arrête de fonctionner.
- L'alimentation doit être débranchée si le climatiseur ne sera pas utilisé pendant une longue durée. Si le climatiseur n'est pas mis hors tension, il consommera encore l'électricité. L'interrupteur d'alimentation de l'interrupteur de l'unité extérieure doit être mis sous tension 12 heures à l'avance avant l'opération pour protéger l'unité après une longue période de stockage.

- Protection de 3 minutes Pour protéger l'appareil, le compresseur peut être démarré avec au moins 3 minutes de retard après l'arrêt.
- Fermer la fenêtre pour éviter la pénétration de l'air extérieur. Les rideaux ou les volets des fenêtres peuvent être posés pour éviter le soleil. 
- Ne pas toucher l'interrupteur avec la main mouillée pour éviter le choc électrique. 
- Veuillez arrêter le fonctionnement et éteindre l'interrupteur d'alimentation manuel lors du nettoyage de l'unité. 
- Lors de l'opération de l'unité de contrôle, ne pas fermer l'interrupteur d'alimentation manuel et le contrôleur peut être utilisé. Veuillez ne pas appuyer sur la zone à cristaux liquides du contrôleur pour éviter tout dommage. 
- Le choc électrique peut être causé par le nettoyage de l'unité avec de l'eau. 
- Ne pas placer le spray inflammable à proximité du climatiseur. Ne pas injecter le spray inflammable vers le climatiseur car cela peut causer l'incendie. 
- Arrêt de la rotation du ventilateur L'unité qui s'arrête de fonctionner actionnera le ventilateur pendant 2 à 8 minutes toutes les 30 à 60 minutes pour protéger l'unité pendant que les autres unités intérieures sont en état de fonctionnement.
- Le présent appareil ne doit pas être utilisé par des personnes (y compris des enfants) ayant des capacités physiques, sensorielles ou mentales limitées, ou ne disposant pas d'expérience et de savoir-faire, à moins qu'elles n'aient reçu une supervision ou une instruction concernant l'utilisation de l'appareil par une personne responsable de leur sécurité.
- Les enfants doivent être surveillés pour assurer qu'ils ne jouent pas avec l'appareil.

# Maintenance

×Ce n'est que lorsque le purificateur d'air est éteint et débranché de l'alimentation électrique qui peut être nettoyé, ou un choc électrique et des blessures peuvent apparaître.

## Nettoyage de l'orifice de sortie d'air et de l'enveloppe :

⚠ Attention

- Ne pas les nettoyer en utilisant l'essence, le benzène, les diluants, la poudre de polissage ou l'insecticide liquide.
- Ne pas les nettoyer avec de l'eau chaude au-dessus de 50 °C pour éviter la décoloration ou la distorsion.
- Il faut les essuyer en utilisant le torchon sec et mou.
- Il est recommandé d'utiliser de l'eau ou de détergent sec neutre si les poussières ne peuvent pas être éliminées.
- Le Déflecteur du Vent peut être démonté pour le nettoyage (comme suit).

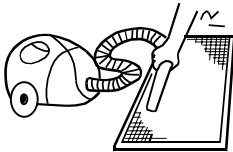
## Nettoyage du Déflecteur du Vent :

- Ne pas essayer de force le déflecteur du vent avec de l'eau pour prévenir le détachement.

## Nettoyage du Purificateur d'Air :

⚠ Attention

- Ne pas rincer le purificateur d'air avec de l'eau chaude au-dessus de 50° C pour éviter la décoloration ou la distorsion.
  - Ne pas sécher le purificateur d'air avec du feu pour éviter de prendre feu.
  - Essuyer les poussière avec de l'eau ou le collecteur de poussière.
- (A) Essuyer les poussière en utilisant le collecteur de poussière.



(B) Le nettoyer en utilisant la brosse molle trempée dans le détergent doux s'il y a trop de poussières

Rejeter l'eau et l'aérer dans l'état sec et frais.



## Maintenance avant et après la Saison d'Opération

Avant la Saison d'Opération :

1. Veuillez assurer les contrôles suivants. Consulter le personnel de service après-vente en cas d'état anormal.
  - Il n'y a pas de blocage dans les orifices d'entrée et de sortie au niveaux des unités intérieures et extérieures.
  - La ligne de mise à la terre et les câbles se trouvent en bon état
2. Après le nettoyage, le purificateur d'air doit être monté.
3. Brancher l'alimentation.


Après la Saison d'Opération :

1. Les opérations suivantes peuvent être effectuées par beau temps pour environ une demi-journée dans le but de sécher l'intérieur de l'appareil.
  2. L'alimentation doit être débranchée pour économiser l'électricité, sinon, la machine consommera encore l'électricité.
- Après le nettoyage, le purificateur d'air et l'enveloppe doivent être montés.



# Contrôle de défaut

Veillez contrôler les aspects suivants avant de consigner la réparation à un service :

	Symptômes	Causes
Tout cela n'est pas un problème	<ul style="list-style-type: none"> <li>• Son d'écoulement d'eau</li> </ul>	Pendant le processus d'opération ou immédiatement après la fin d'opération, le son d'écoulement d'eau peut être écouté. Lorsqu'il commence à fonctionner pendant 2-3 minutes, le son peut devenir plus haut, qui est le son d'écoulement réfrigérant ou le son d'écoulement d'eau condensée.
	<ul style="list-style-type: none"> <li>• Bruit de craquement</li> </ul>	Au cours de l'opération, le climatiseur peut générer le bruit de craquement, qui est causé par le changement de température ou la légère dilatation de l'échangeur de chaleur.
	<ul style="list-style-type: none"> <li>• Mauvaise odeur dans l'air de sortie</li> </ul>	L'odeur terrible, causée par les murs, la moquette, les meubles, les vêtements, les cigarettes et les cosmétiques, s'attache sur le climatiseur.
	<ul style="list-style-type: none"> <li>• Indicateur d'opération clignotant</li> </ul>	Lors de la remise sous tension après la coupure électrique, mettre en service l'interrupteur d'alimentation manuel et l'indicateur d'opération clignotera.
	<ul style="list-style-type: none"> <li>• Indication en attente</li> </ul>	Il affiche l'indication en attente comme il échoue d'effectuer l'opération de réfrigération lorsque les autres unités intérieures sont en cours d'opération de chauffage. Il affiche l'indication en attente lorsque l'opérateur le configure en mode de réfrigération ou de chauffage et si l'opération est contraire à la configuration.
	<ul style="list-style-type: none"> <li>• Son dans l'unité intérieure arrêtée ou vapeur blanche ou air froid</li> </ul>	Pour prévenir le blocage des unités intérieures d'arrêt par l'huile et le réfrigérant, le réfrigérant s'écoule dans une courte durée et produit les sons d'écoulement de réfrigérant. Dans le cas contraire, si les autres unités intérieures sont en cours d'opération de chauffage, la vapeur blanche peut être générée ; pendant le processus d'opération de réfrigération, l'air froid peut se produire.
	<ul style="list-style-type: none"> <li>• Son de claquement lors de la mise en service de climatisation</li> </ul>	Lorsque le climatiseur est mis en service, le son est causé par la réinitialisation de la valve d'expansion.
Veillez effectuer un autre contrôle.	<ul style="list-style-type: none"> <li>• Démarrer ou arrêter le fonctionnement automatique</li> </ul>	Vérifier si il est dans l'état de Minuterie-ON et Minuterie-OFF.
	<ul style="list-style-type: none"> <li>• Défaillance de fonctionnement</li> </ul> 	Vérifier s'il y a la coupure de courant. Vérifier si l'interrupteur d'alimentation manuel est fermé. Vérifier si le fusible d'alimentation et le disjoncteur sont déconnectés. Vérifier si l'unité de protection est en train de fonctionner. Vérifier si les fonctions de réfrigération et de chauffage sont simultanément sélectionnées avec l'indication en attente de contrôle en ligne.
	<ul style="list-style-type: none"> <li>• Mauvais effets de refroidissement &amp; chauffage</li> </ul>	Vérifier si les orifices d'entrée et de sortie au niveaux des unités extérieures sont bloqués. Vérifier si la porte et les fenêtres sont ouvertes. Vérifier si l'écran filtrant du purificateur d'air est bloqué par les poussières ou la boue. Vérifier si la configuration de quantité du vent est au vent faible. Vérifier si la configuration d'opération est dans l'état d'Opération du Ventilateur. Vérifier si la température configurée est appropriée.

Dans les cas suivant, arrêter immédiatement l'opération, déconnecter l'interrupteur d'alimentation manuel et contacter le personnel de service après-vente.

- Lorsque les boutons sont actionnés de manière inflexible ;
- Si le fusible et le disjoncteur ont brûlé à maintes reprises ;
- Lorsqu'il existe les corps étrangers et l'eau dans le réfrigérateur ;
- Lorsqu'il n'est plus possible de le faire fonctionner après avoir retiré le fonctionnement de l'unité de protection ;
- Lorsque les autres conditions anormales apparaissent.

# Procédures d'Installation

Faire référence à l'emballage pour les accessoires attachés standards des unités de ces séries ; préparer les autres accessoires selon les exigences du point d'installation local de notre société.

## 1. Avant l'installation [avant de terminer l'installation, ne pas jeter les pièces détachées requises pour l'installation].

- Déterminer l'itinéraire à suivre pour transporter l'unité jusqu'au lieu d'installation ;
- Ne pas déchirer l'emballage avant d'avoir déplacé l'appareil sur le lieu d'installation. En cas de besoin du déballage, un matériau souple ou un bloc protecteur avec des cordes peut être utilisé pour soulever l'unité afin d'éviter de l'endommager ou de la racler.

## 2. Sélectionner le lieu d'installation

(1) Le lieu d'installation doit être choisi en fonction des conditions suivantes, qui doivent être approuvées par les utilisateurs.

- Où une distribution d'air idéale peut être assurée ;
- Où il n'y a pas d'obstruction dans le passage d'air ;
- Où l'eau de condensation peut être évacuée convenablement ;
- Où la résistance peut supporter le poids de l'unité intérieure ;
- Où un espace suffisant peut être assuré pour l'entretien. L'air extérieur doit être alimenté par l'extérieur directement à partir du tuyau de soufflage. Si le tuyau de soufflage ne peut pas être raccordé, l'air ne peut pas être aspiré par le plafond suspendu.
- Où les longueurs de tuyauterie entre les unités intérieures et les unités extérieures sont à dans la plage admissible (voir l'Installation des unités extérieures)
- Où la distance d'au moins 1 m parmi les unités intérieures, les unités extérieures, l'alimentation secteur, les câbles de raccordement et la télévision ou la radio doit être respectée afin d'éviter les perturbations d'image et les bruits des appareils électriques ci-dessus. (Même si 1m peut être assuré, le bruit peut se produire en cas de forte onde électrique.) De plus, les équipements, téléviseurs ou autres objets de valeur ne peuvent pas être placés sous l'unité afin d'éviter que l'eau de condensation de l'unité ne tombe pas dans les articles ci-dessus, qui peuvent causer des dommages.

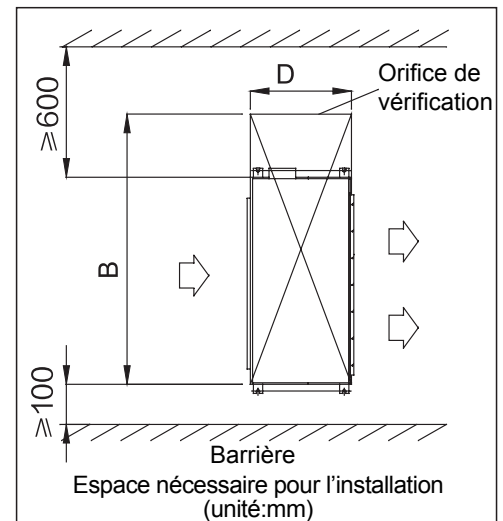
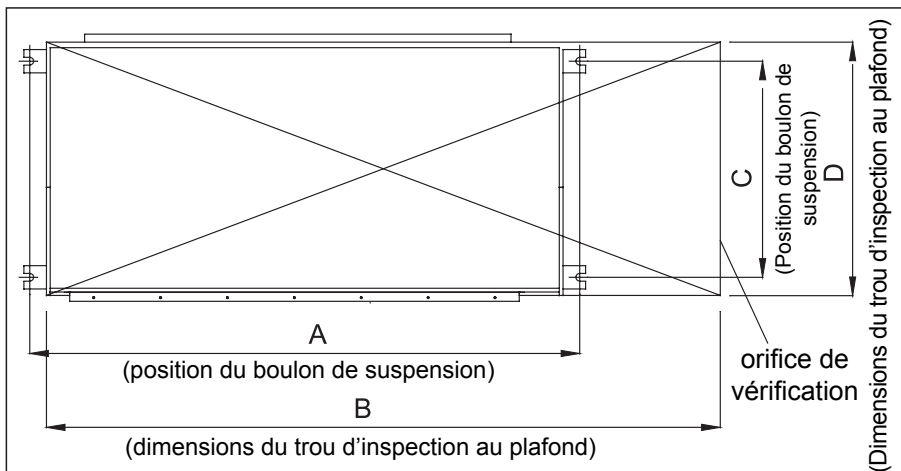
(2) Hauteur du plafond :

Le plafond doit être posé à l'endroit où la position centrale de l'orifice de sortie d'air est à moins de 3 m de hauteur au-dessus du sol.

(3) Des goujons de levage doivent être utilisés lors de l'installation. Vérifier si la position peut supporter le poids de l'unité. Le Renforcer avant l'installation si nécessaire.

(4) La dimension de maintenance

Veillez à ce qu'il soit facile de démonter le boîtier de commande électrique, le ventilateur, le monte, le filtre.

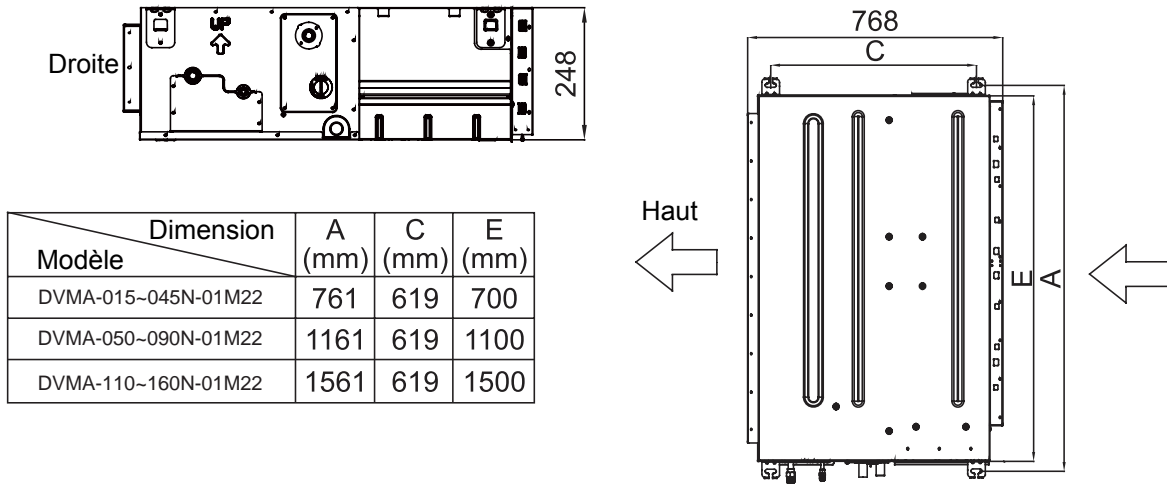


Dimension	A	B	C	D
Modèle	(mm)	(mm)	(mm)	(mm)
DVMA-015-045N-01M22	761	1211	619	700
DVMA-050-090N-01M22	1161	1611	619	700
DVMA-110-160N-01M22	1561	2011	619	700

# Procédures d'Installation

## 3. Préparation avant l'installation

(1) Relation de position parmi le trou d'inspection au plafond et l'unité et les goujons de levage (unité : mm).

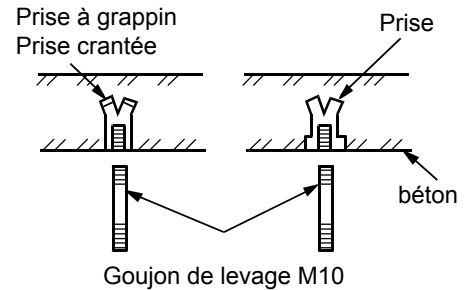


(2) Si nécessaire, réserver un trou pour l'installation et l'inspection au plafond. (Utilisé pour la situation avec un plafond)

- Pour la taille du trou d'inspection au plafond, veuillez vous référer au dessin ci-dessus.
- Avant de l'installation, terminer toutes les préparations pour toutes les tuyauteries raccordées aux unités intérieures (réfrigérant, drainage de l'eau) et le câblage (ligne de raccordement de la commande de ligne, ligne de raccordement entre les unités intérieures et l'unité extérieure) de sorte qu'elles puissent être raccordées aux unités intérieures immédiatement après l'installation.
- Pour le trou d'inspection, le plafond peut être renforcé pour conserver la planéité du plafond et éviter les vibrations du plafond. Pour plus de détails, veuillez consulter l'entrepreneur en construction.

(3) Installation des goujons de levage (boulons M10)

Afin de supporter le poids de l'unité, utiliser des boulons à barbelure dans la cas avec un plafond. Dans la cas avec un nouveau plafond, utiliser des boulons incrustés, des boulons encastrés ou autres pièces fournies sur site. Avant de procéder à l'installation, ajuster la lacune entre le boulon et le plafond.

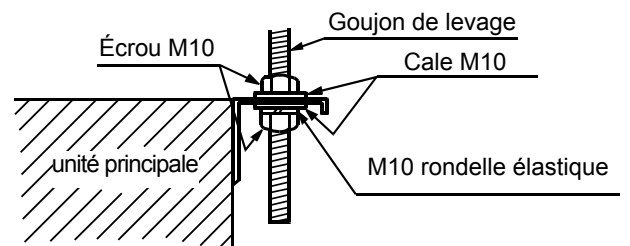


(4) Installation des unités intérieures

- Fixer l'unité intérieure avec le goujon de levage. Si nécessaire, la machine peut être suspendue au faisceau à l'aide de boulons à la place du goujon de levage.

NOTA:

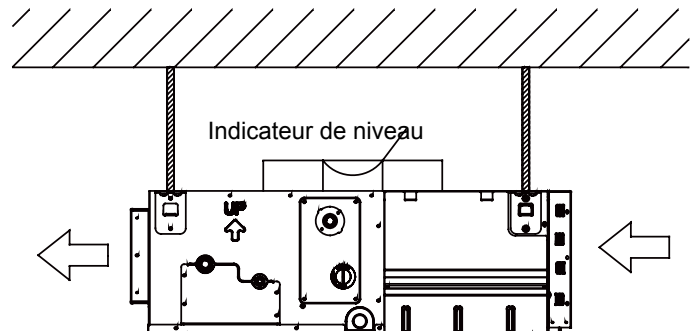
Lorsque les dimensions de l'unité centrale ne correspondent pas au trou au plafond, régler la fente sur le support de suspension.



### Réglage du niveau

Régler le niveau à l'aide d'un indicateur de niveau ou selon les méthodes suivantes :

- Effectuer le réglage comme indiqué dans la figure.



# Procédures d'Installation

Choix du vent soufflant du souffleur (Lors de l'utilisation du filtre de haute performance)

Modèle de configuration du contrôleur câblé RWV05 : appuyez sur les boutons FAN et MENU pendant 5 secondes pour entrer dans l'interface de pression statique. Le paramètre de la pression statique est affiché dans le coin supérieur gauche. Et vous pouvez utiliser le bouton ▲ ou ▼ pour l'ajuster. Après l'ajustement, vous devez appuyer sur le bouton MENU pour confirmer les changements.

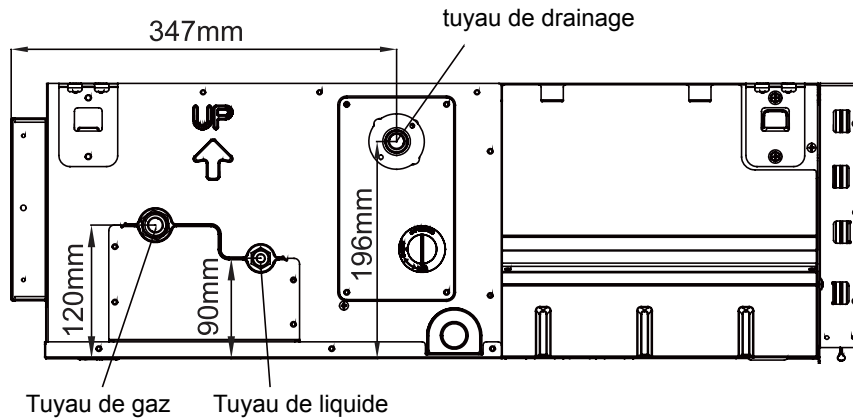
Le numéro de l'unité est affiché dans le coin inférieur droit.

Plage de pression statique

Unité : Pa

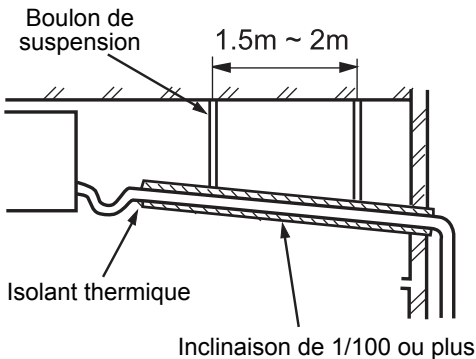
Pression statique	20(défaut)	40	60	80	100	120	140	160	180	200
grade	01	02	03	04	05	06	07	08	09	10

## 4. Tuyaux de drainage

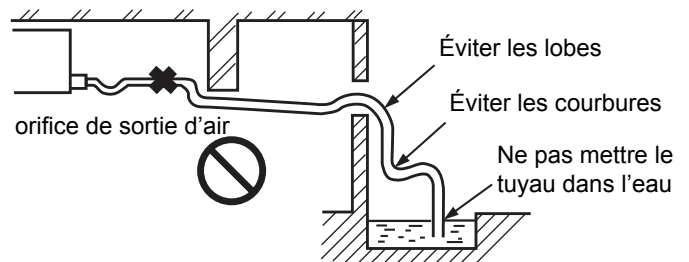


(a) Garder une inclinaison (1/50-1/100) des tuyaux de drainage et éviter les lobes ou les courbures.

### • Tuyauterie adéquate

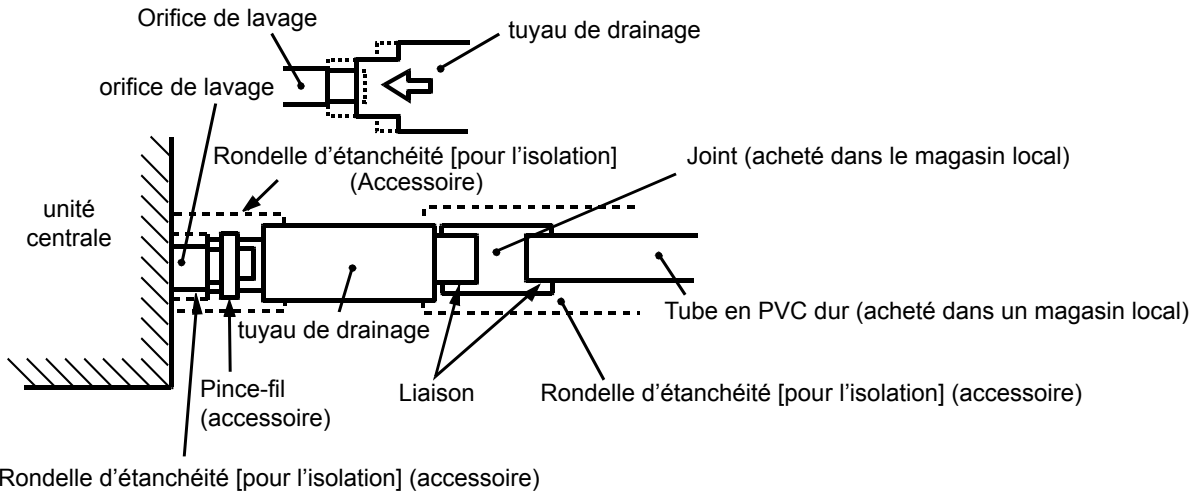


### • Tuyauterie inadéquate



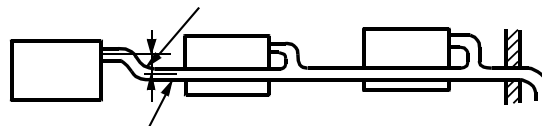
# Procédures d'Installation

- (b) Lors de la connexion du tuyau de drainage de l'équipement, ne pas appliquer trop de force sur un côté de l'équipement. En même temps, la tuyauterie doit être placée aussi près que possible de l'équipement.
- (c) Pour le tuyau de drainage, le tube en PVC dur d'usage général peut être acheté dans les magasins locaux. Pendant la connexion, insérer l'extrémité du tuyau en PVC dans l'orifice de lavage et le fixer avec le tuyau de drainage et le pince-fil. Ne pas utiliser les agents de liaison pour raccorder l'orifice de lavage et le tuyau de vidange.



- (d) Lorsque la tuyauterie de drainage posée est utilisée pour des équipements multiples, la tuyauterie publique doit être inférieure d'environ 100 mm aux orifices de lavage des équipements, comme indiqué dans la figure. Les tuyaux plus épais devraient être utilisés pour cette application.

assurer la plus grande différence de hauteur (environ 100mm)



inclinaison de 1/100 ou plus

- (e) Le tube en PVC dur dans la pièce doit être muni (e) de la couche d'isolation thermique.
- (f) Ne pas installer les tuyaux de drainage aux endroits ayant des gaz irritants. Ne pas mettre le tuyau de drainage directement dans l'égout, où il pourrait y avoir des gaz avec du soufre.

## (G) Coude d'eau de retour

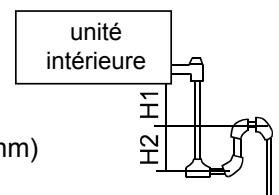
Parce que le drainage a été facilement disposé dans la position de pression subatmosphérique, l'élévation d'eau dans le bac de drainage peut conduire à la fuite d'eau, le coude d'eau de retour est conçu pour éviter la fuite d'eau.

La configuration du coude peut être vidée, un joint en « T » peut être utilisé pour l'installation comme indiqué sur l'image ci-dessous.

Le coude de l'eau de retour est installé à proximité de la climatisation. Un coude de retour d'eau a été conçu au milieu du tuyau de drainage, comme indiqué dans la photo.

$H1=100\text{mm}$  ou pression statique du ventilateur

$H2=\frac{1}{2} H1$  (ou entre 50~100mm)



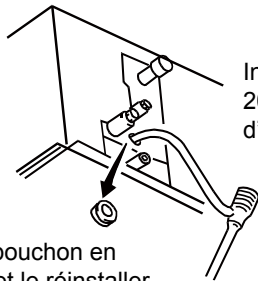
## Essai du système de drainage

- (a) Après l'achèvement du système électrique, tester le système de drainage.
- (b) Pendant le test, veillez à ce que le débit d'eau passe correctement dans la tuyauterie sans aucune fuite d'eau au niveau du raccordement.
- (c) Dans l'état de maison neuve, tester le système de drainage avant d'installer le plafond.
- (d) Même si en cas d'installation pendant la saison ayant besoin de chauffage, le test doit également être effectué.

# Procédures d'Installation

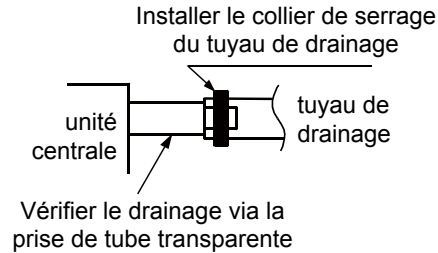
## Procédures

- Fournir environ 1000cc d'eau à l'équipement via la sortie d'air avec la pompe d'alimentation.
- Pendant l'opération de réfrigération, vérifier le système de drainage.

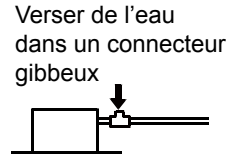


Insérer le flexible dans 20mm-30mm de tuyau d'alimentation au fond.

démonter le bouchon en caoutchouc, et le réinstaller après l'installation



Vérifier le drainage via la prise de tube transparente

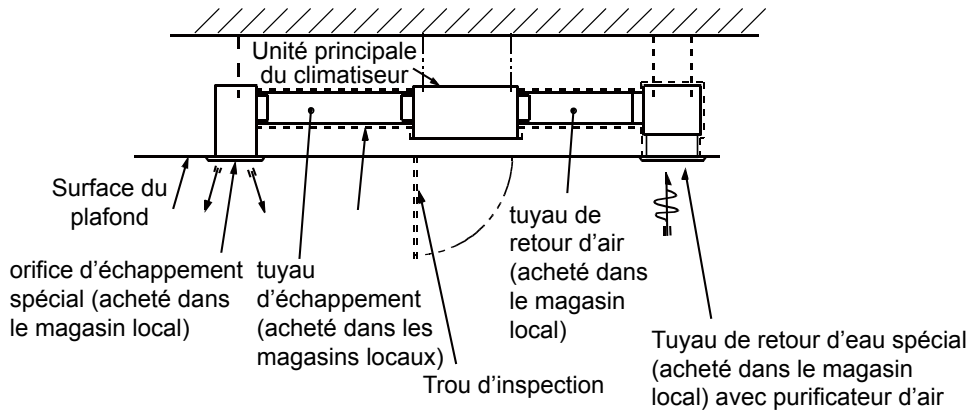


Verser de l'eau dans un connecteur gibbeux

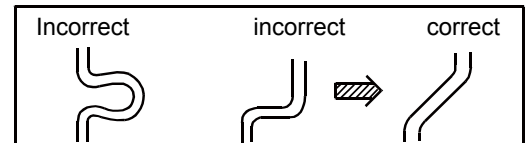
Avant l'achèvement de la connexion électrique, il faut installer un connecteur gibbeux sur le tuyau de drainage pour le fournir avec un orifice d'entrée d'eau. Ensuite, en cas des fuites dans la tuyauterie, il faut le vérifier pour lisser l'écoulement de l'eau dans le tuyau de drainage.

## 5. Installation des tuyaux de retour d'air et d'évacuation d'air

Pour le choix et l'installation de l'orifice de retour d'air, du tuyau de retour d'air, de l'orifice d'évacuation d'air et du tuyau d'évacuation, veuillez consulter le personnel de service de la société Haier. Calculer la charte de conception et la pression statique extérieure, et sélectionner le tuyau d'évacuation avec la longueur et la forme appropriées.

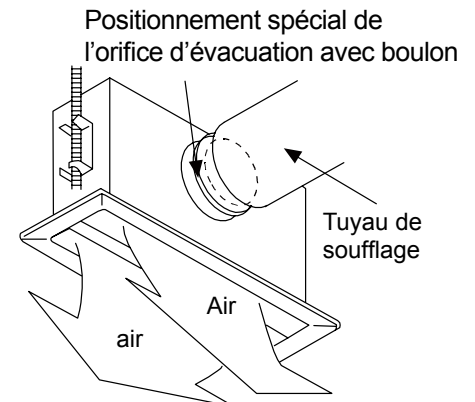


- La différence de longueur entre les tuyaux doit être limitée à moins de 2:1 ;
- Garder la tuyauterie aussi courte que possible ;
- Garder la quantité minimale de coude ;
- Pour l'isolation thermique et l'étanchéité, enrouler le matériau d'isolation thermique autour de la bride entre l'unité centrale et le tuyau d'évacuation. Installer la tuyauterie avant d'installer le plafond.



## 6. Attentions lors de l'Installation du Tuyau de Retour d'Air et du Tuyau d'Évacuation

- Il est recommandé d'utiliser les tuyaux de soufflage, qui peut être anti-condensation et absorber le son. (acheté dans les magasins locaux)
- Acheter l'installation des tuyaux de soufflage avant d'installer le plafond suspendu.
- Il faut effectuer l'isolation thermique pour les tuyaux de soufflage.
- L'orifice d'évacuation spécial doit être disposé à l'endroit où l'air est réparti uniformément.
- Il faut laisser un trou d'inspection sur la surface du plafond pour la maintenance future.

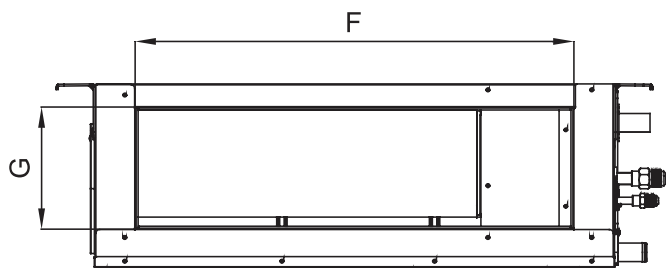


# Procédures d'Installation

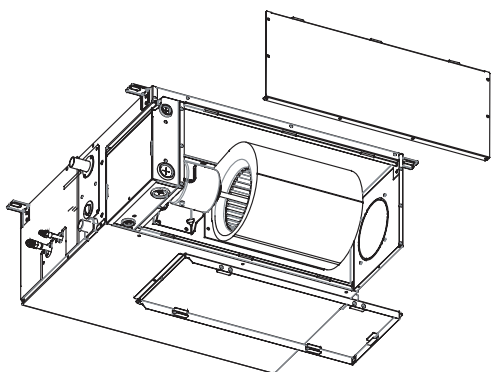
## 7. Raccordement du conduit de retour d'air (réglage de l'ouverture de retour d'air à la sortie d'usine)

Remarques :

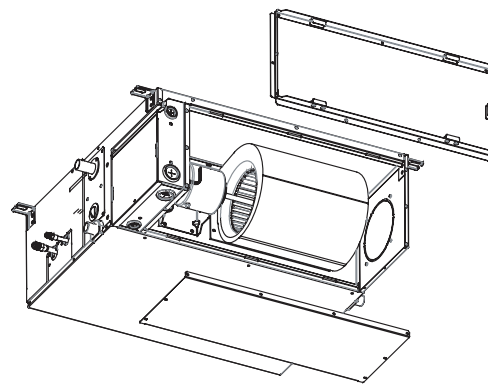
Pendant l'installation, vous pouvez sélectionner le retour d'air inférieur ou le retour d'air arrière en ajustant la position du cadre d'entrée d'air. Le retour d'air par le bas influencera le bruit de l'unité, donc nous vous suggérons de choisir l'installation de retour arrière.



Modèle	Dimension F (mm)	G (mm)
DVMA-015~045N-01M22	592	165
DVMA-050~090N-01M22	992	165
DVMA-110~160N-01M22	1392	165



Ouverture du retour d'air arrière

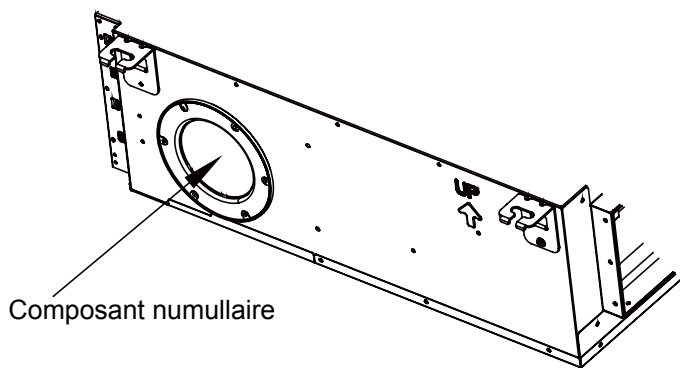


Ouverture du retour d'air inférieur

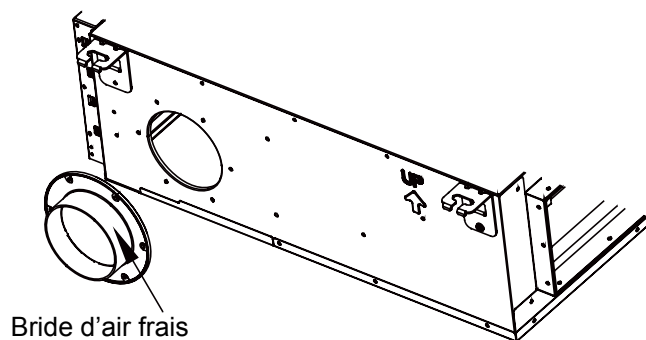
## 8. La concaténation de signification de l'échange d'air frais

(1) Démontez la bride d'air frais, et coupez le composant numéraire au milieu

(2) Réservez la bride d'air frais, et la réinstallez

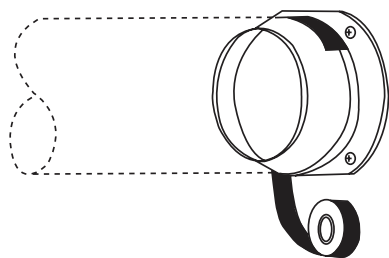


Composant numéraire



Bride d'air frais

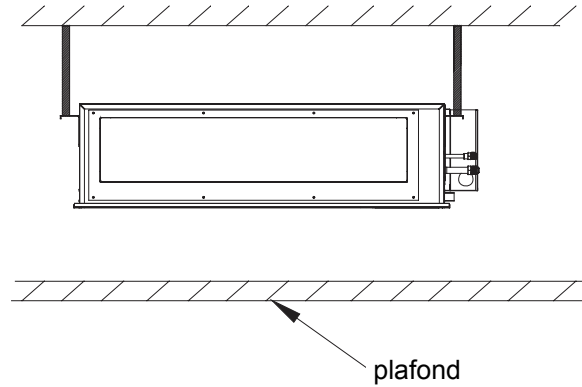
(3) Imperméabiliser le joint par l'intermédiaire du cingulum imperméable à air



# Procédures d'Installation

## 9. Installer la bride de sortie

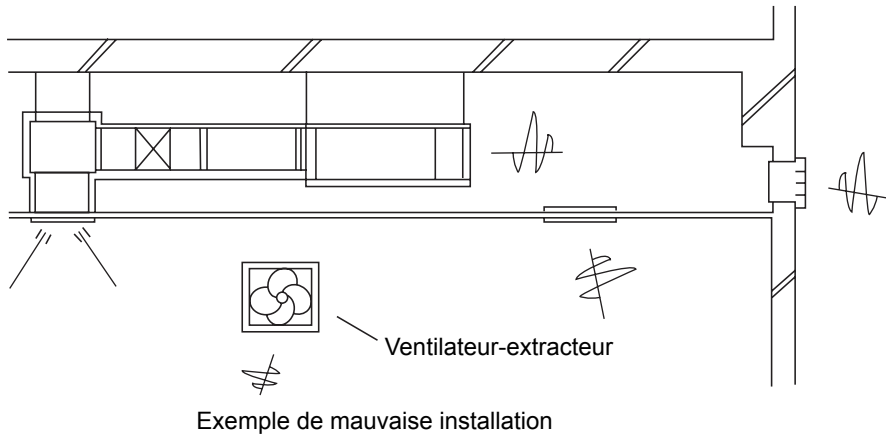
Installer la bride de sortie en fonction des besoins, la bride de sortie est un composant standard, les boulons sont encastrés dans la boîte d'accessoires.



Remarques : Vous pouvez choisir de ne pas connecter avec la bride. Au lieu de ça, vous pouvez utiliser la sortie d'air ronde en plastique (acheté par utilisateur)

## 10. Exemples de Mauvaise Installation

- L'unité n'est pas équipée d'un tuyau de retour d'air et le côté intérieur du plafond suspendu est utilisé comme tuyau de soufflage, provoquant l'augmentation de l'humidité due à une masse d'air irrégulière, à un vent fort ou à la lumière du soleil provenant de l'extérieur.
- Il se peut qu'il y ait du condensat qui s'écoule du côté extérieur du tuyau de soufflage. L'humidité s'élève, même si le côté intérieur du plafond suspendu n'est pas utilisé comme un tuyau de soufflage dans les nouveaux bâtiments en béton. À ce moment, tout le corps doit utiliser la laine thermique pour la préservation de la chaleur (la laine thermique peut être emballée avec un fil d'acier).
- Il est opéré dans les conditions dépassant les limites, ce qui entraîne une surcharge du compresseur.
- Affecté par la capacité du ventilateur-extracteur et par le vent fort et la direction du vent dans le conduit extérieur, lorsque la quantité de soufflage du climatiseur dépasse les limites fixées, l'eau drainée de l'échangeur de chaleur débordera, provoquant une fuite d'eau.



## 12. Tube réfrigérant

Différence de Longueur & Hauteur Admissible de Tuyau

Veuillez faire référence au manuel attaché des unités extérieures.

Matériaux de Tuyauterie & Matériaux Calorifuges

Le traitement d'isolation thermique doit être effectué afin d'éviter la condensation. Le traitement d'isolation thermique des tuyauteries de gaz et de liquide doit être effectué respectivement.

Matériaux de Tuyauterie	Tube en PVC dur VP31,5mm (alésage intérieur)
Matériau d'Isolation Thermique	Épaisseur de polyéthylène vésicant : plus de 7mm



# Procédures d'Installation

## Matériaux & Spécifications du Tube

Modèle		DVMA-015~025N -01M22	DVMA-035~50N-01M22	DVMA-070~160N-01M22
Dimension du Tube (mm)	Tuyau de Gaz	Ø9,52	Ø12,7	Ø15,88
	Tuyau de liquide	Ø6,35	Ø6,35	Ø9,52
Matériau du Tube		Tuyau sans soudure en désoxybronze phosphoreux (TP2) pour climatiseur		

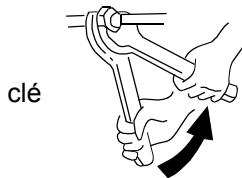
## Quantité de Remplissage de Réfrigérant

Ajouter le réfrigérant selon l'instruction d'installation de l'unité extérieure. Le remplissage du réfrigérant R410A doit être effectué avec un jauge de mesure pour assurer la quantité spécifiée car trop de réfrigérant ou le réfrigérant insuffisant peut causer la défaillance du compresseur.

## Procédures de connexion du tuyau de réfrigérant

Procéder à la connexion du tube évasé pour connecter tous les tubes de réfrigérant.

- Il est nécessaire d'utiliser deux clés lors de la connexion de la tuyauterie de l'unité intérieure.
- Faire référence au tableau à droite pour le couple de montage



Diamètre extérieur du tuyau (mm)	Couple de montage (N-m)
Ø6,35	11,8-13,7N.m
Ø9,52	32,7-39,9N.m
Ø12,7	49,0-53,9N.m
Ø15,88	78,4-98,0N.m
Ø19,05	97,2-118,6N.m

## Coupe et élargissement

La coupe et l'élargissement des tuyaux doivent être effectués par le personnel d'installation tout en suivant les critères de fonctionnement si le tuyau est trop long ou l'ouverture évasée est cassée.

## Pompage à vide

Pomper à vide à partir de la valve d'arrêt des unités intérieures en utilisant la pompe à vide. Le réfrigérant scellé dans la machine intérieure ne peut pas être utilisé pour le pompage à vide.

## Ouvrir toutes les valves

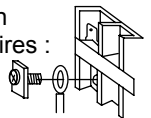
Ouvrir toutes les valves des unités intérieures. [NB : la valve d'arrêt d'équilibrage d'huile doit être complètement fermée lorsque une unité principale est connectée.]

## Contrôle de fuite d'air

Vérifier s'il existe la fuite au niveaux des parties de connexion et couvrir avec de la mousse de savon ou la hydrophone.

## Connexion

Connexion bornes circulaires :



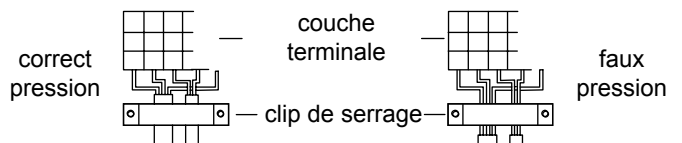
1. Connexion des bornes circulaires : La méthode de connexion des bornes circulaires est présentée dans la Figure. Démontez la vis et la connectez à au niveau de la borne après son chauffage via l'anneau au bout de conducteur, puis la serrer.

2. Connexion des bornes droites :

La méthode de connexion des bornes circulaires est comme suit : desserrer la vis avant de placer le terminal de ligne au niveau de la borne, serrer la vis et confirmer qu'elle est bien fixée par tirer doucement la ligne.

3. Presser la ligne de raccordement

Une fois la connexion de ligne achevée, presser la ligne de raccordement avec colliers qui doivent presser sur la gaine de protection de la ligne de raccordement.



# Câblage électrique

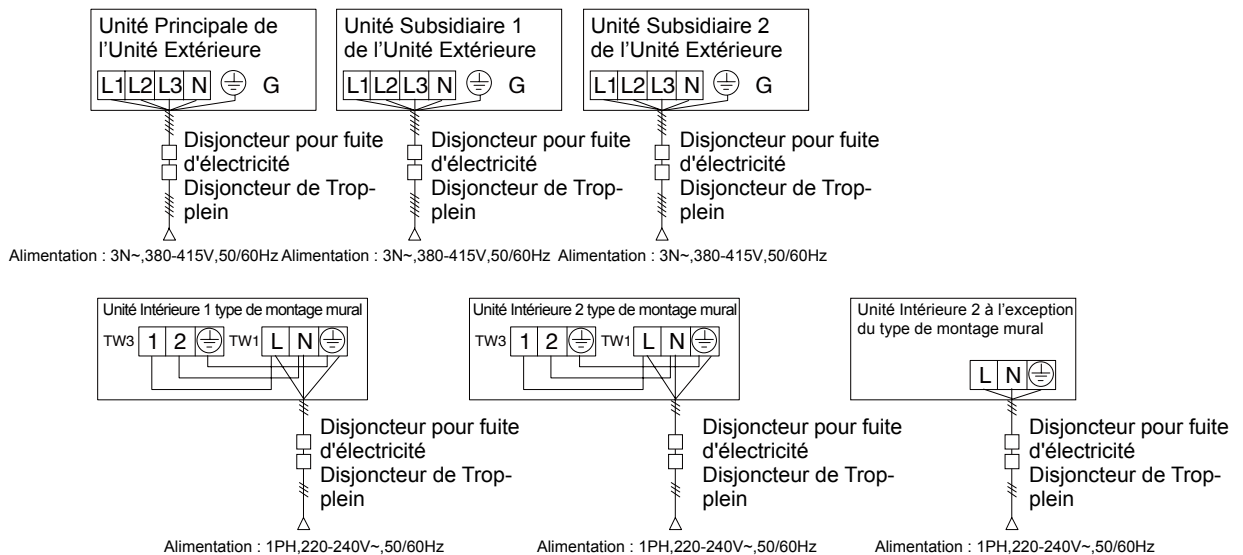
## ⚠️ AVERTISSEMENT

- La construction électrique doit être réalisée par le personnel qualifié avec un circuit secteur spécifique conformément aux instructions d'installation. Un choc électrique et un incendie peuvent se produire si la capacité de l'alimentation électrique n'est pas suffisante. ⚠️
- Lors de l'agencement du câblage, les câbles spécifiés doivent être utilisés comme ligne d'alimentation, ce qui est conforme aux réglementations locales en matière de câblage. Le raccordement et la fixation doivent être effectués de manière fiable afin d'éviter que la force externe des câbles ne soit transmise aux bornes. Le raccordement ou la fixation incorrecte peut entraîner des brûlures ou des accidents dus à l'incendie. ⚠️
- Il faut y avoir une mise à la terre conforme au critère. Une mise à la terre peu fiable peut provoquer un choc électrique. Ne pas raccorder la ligne de mise à la terre au tuyau de gaz, au tuyau d'eau, au paratonnerre et à la ligne téléphonique. ⚠️

## ⚠️ Attention

- Seulement le fil en cuivre peut être utilisé. Un disjoncteur pour les fuites électriques doit être prévu pour prévenir la commotion électrique.
- Le fil de la ligne d'alimentation est de type Y. La fiche d'alimentation L doit être connectée au fil sous tension et la fiche N au fil nul tandis que  $\oplus$  doit être connecté au fil de terre. Pour le type avec fonction de chauffage électrique auxiliaire, le fil sous tension et le fil nul ne doivent pas être mal connectés, sinon la surface du corps de chauffe électrique sera électrisifiée. Si la ligne électrique est endommagée, il faut la remplacer par le personnel professionnel du fabricant ou du centre de service.
- La ligne électrique des unités intérieures doit être disposée conformément aux instructions d'installation des unités intérieures.
- Le câblage électrique ne doit pas être en contact avec les sections à haute température des tuyaux afin d'éviter de faire fondre la couche isolante des câbles, ce qui pourrait causer des accidents.
- Une fois connecté au niveau de la borne, le tuyau doit être courbé en U et fixé à l'aide du clip de serrage. ⚠️
- Le câblage du contrôleur et le tuyau du réfrigérant peuvent être disposés et fixés ensemble.
- La machine ne peut pas être mise sous tension avant le fonctionnement électrique. La maintenance est nécessaire lorsque l'alimentation électrique est coupée.
- Sceller le trou fileté avec des matériaux calorifuges pour éviter la condensation.
- La ligne de signal et la ligne électrique sont indépendantes l'une de l'autre et ne peuvent pas partager une seule ligne. [Note : la ligne électrique, la ligne de signal sont fournies par les utilisateurs. Les paramètres des lignes électriques sont comme suit :  $3 \times (1,0-1,5) \text{ mm}^2$ ; paramètres de ligne de signal :  $2 \times (0,75-1,25) \text{ mm}^2$  (ligne blindée)]
- Les 5 lignes de raccordement (1,5 mm) sont installées dans la machine avant la livraison, qui sont utilisées pour la connexion entre la boîte à valve et le système électrique de la machine. La connexion détaillée est affichée dans le schéma de circuit.

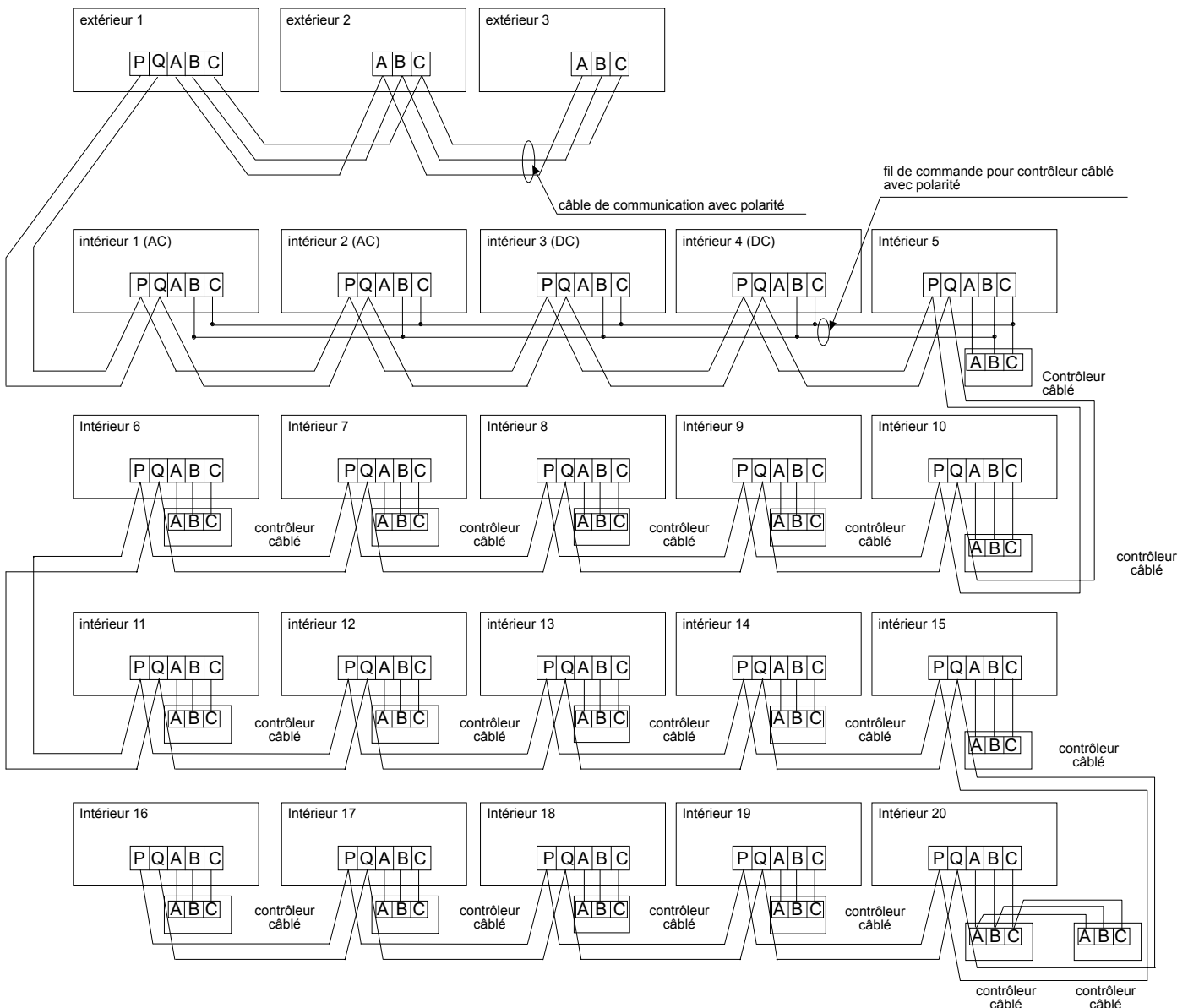
### Schéma de câblage de l'alimentation



- Les unités intérieures et les unités extérieures doivent être connectées séparément à la source d'alimentation. Les unités intérieures doivent partager une seule source électrique, mais sa capacité et ses spécifications doivent être calculées. Les unités intérieures et extérieures doivent être équipées d'un disjoncteur de fuite de courant et d'un disjoncteur de trop-plein.

# Câblage Électrique

## Dessin de Câblage de Signal



Les unités extérieures sont de la connexion parallèle via trois lignes avec polarités. L'unité principale, le contrôle central et les unités intérieures sont de connexion parallèle via deux lignes sans polarité.

Il y a trois moyens de connexion entre le contrôle de ligne et les unités intérieures :

A. Un contrôleur câblé contrôle plusieurs unités, c'est-à-dire 2-16 unités intérieures, comme illustré dans la figure ci-dessus, (1-5 unités intérieures). L'unité intérieure 5 est l'unité principale de contrôle câblé et les autres sont les sous-unités. Le contrôle à distance et l'unité principale (directement connectée à l'unité intérieure de contrôle câblé) sont connectés via trois lignes avec polarités. Les autres unités intérieures et l'unité principale sont connectées via deux ou trois lignes avec polarité (si le PCB de l'intérieur est DC, le contrôleur câblé doit être connecté à ABC, alors que le PCB de l'intérieur est AC, le contrôleur câblé est seulement connecté à BC). SW01 sur l'unité centrale du contrôle câblé est configuré à 0 tandis que SW01 sur les sous-unités du contrôle câblé sont configurés à 1, 2, 3 et ainsi de suite l'un après l'autre.

B. Un contrôleur câblé contrôle une unité intérieure comme illustré dans la figure ci-dessus (unité intérieure 6-19). L'unité intérieure et le contrôleur câblé sont connectés via trois lignes avec polarités.

C. Deux contrôleurs câblés contrôlent une unité intérieure comme illustré dans la figure (unité intérieure 20). L'un ou l'autre des contrôleurs câblés peut être configuré comme le contrôleur câblé principal lorsque l'autre est configuré comme le contrôleur câblé auxiliaire. Le contrôleur câblé principal et les unités intérieures, ainsi que les contrôleurs câblés auxiliaire et principal sont connectés via trois lignes avec polarités.

Si les unités intérieures sont contrôlées par le contrôle à distance, commuter les modes par Mode de commutation de l'unité principale de contrôle câblé / sous-unités de contrôle câblé / types de contrôle à distance. Il n'est pas nécessaire d'équiper les bornes de signaux avec des fils et de les connecter au contrôle câblé.

# Câblage Électrique

Ligne d'alimentation électrique intérieure & ligne de signal entre l'intérieur et l'extérieur & ligne de signal entre les intérieurs.

Items Courant total des unités intérieures (A)	Section transversale (mm <sup>2</sup> )	Longueur (m)	Courant nominal du disjoncteur de surintensité (A)	Courant nominal du disjoncteur de circuit résiduel (A) Interrupteur de défaut de mise à la terre (mA) Temps de réponse (S)	Zone Transversale de Ligne de Signal	
					Extérieur-intérieur (mm <sup>2</sup> )	Intérieur-intérieur (mm <sup>2</sup> )
< 6	2,5	20	10	10 A, 30 mA, 0,1S ou moins	2 noyaux×0,75-2,0 mm <sup>2</sup> ligne blindée	
≥6 et <10	4	20	16	16 A, 30 mA, 0,1S ou moins		
≥10 et <16	6	25	20	20 A, 30 mA, 0,1S ou moins		
≥16 et <25	8	30	32	32 A, 30 mA, 0,1S ou moins		
≥25 et <32	10	40	32	32 A, 30 mA, 0,1S ou moins		

- La ligne d'alimentation électrique et les lignes de signal doivent être serrées de manière fiable.
- Chaque unité intérieure doit avoir la mise à la terre.
- La ligne électrique doit être élargie si celle-ci dépasse la longueur admissible.
- Les couches blindées de toutes les unités intérieures et extérieures doivent être connectées ensemble, avec la couche blindée sur le côté des lignes de signal des unités extérieures mises à la terre sur un point.
- La longueur totale de la ligne de signal ne peut pas dépasser 1000m.

Câblage de signal du contrôleur câblé

Longueur de la Ligne de Signal (m)	Dimensions de câblage
≤250	0,75mm <sup>2</sup> x 3 ligne blindée de noyau

- ※ La couche blindée de la ligne de signal doit être mise à la terre à une extrémité.
- ※ La longueur totale de la ligne de signal ne peut pas dépasser 250m.

# Câblage Électrique

## Configuration d'interrupteur-code

- L'interrupteur-code est composé en position « ON » avec le surlignage à l'état du cerclage si le code ou l'état du surlignage est « 1 ». L'interrupteur-code est composé en position « OFF » avec le surlignage à l'état du déconnexion si le code ou l'état du surlignage est « 0 ».
- Dans le tableau suivant, le choix dans la boîte «» désigne la configuration de prise / surligne avant la délivrance.

### PCB des Unités Intérieures

Dans le tableau suivant, 1 représente ON et 0 représente OFF.

Définitions principales des commutateurs de code :

SW01 est utilisé à configurer les capacités des unités principales et esclaves ainsi que l'unité intérieure ; SW03 est utilisé à configurer l'adresse des capacités des unités intérieures (combinaison de l'adresse de communication originale et l'adresse du contrôleur centralisé)

#### (A) Définition et description de SW01

SW01_1 SW01_2 SW01_3 SW01_4	Adresse de l'unité intérieure de contrôle câblé (adresse de mise à la terre)	[1]	[2]	[3]	[4]	Adresse de l'unité intérieure de contrôle câblé (adresse de mise à la terre)
		0	0	0	0	0
0	0	0	0	1	1# (unité esclave de contrôle câblé)	
0	0	1	0	0	2# (unité esclave de contrôle câblé)	
0	0	1	1	0	3# (unité esclave de contrôle câblé)	
...	...	...	...	...	...	
1	1	1	1	1	15# (unité esclave de contrôle câblé)	
SW01_5 SW01_6 SW01_7 SW01_8	Capacité de l'unité intérieure	[5]	[6]	[7]	[8]	Capacité de l'unité intérieure
		0	0	0	0	0,6HP
		0	0	0	1	0,8HP
		0	0	1	0	1,0HP
		0	0	1	1	1,2HP
		0	1	0	0	1,5HP
		0	1	0	1	1,7HP
		0	1	1	0	2,0HP
		0	1	1	1	2,5HP
		1	0	0	0	3,0HP
		1	0	0	1	3,2HP
		1	0	1	0	4,0HP
		1	0	1	1	5,0HP
		1	1	0	0	6,0HP
		1	1	0	1	8,0HP
		1	1	1	0	10,0HP
1	1	1	1	15,0HP		

Note1 : A Le contrôleur câblé peut être connecté à au maximum 16 unités intérieures à conduit d'air ultra-mince.

# Câblage Électrique

## (B) Définition et description de SW03

SW03_1	Mode de configuration d'adresse	Mode de configuration d'adresse									
		Configuration automatique (par défaut)									
		Adresse configurée par code									
SW03_2 - SW03_8	Adresse de l'unité intérieure configurée par code et adresse du contrôleur centralisé (Note 2)	[2]	[3]	[4]	[5]	[6]	[7]	[8]	Adresse de l'unité intérieure	Adresse du contrôleur centralisé	
		0	0	0	0	0	0	0	0	0# (par défaut)	0# (par défaut)
		0	0	0	0	0	0	0	1	1#	1#
		0	0	0	0	0	0	1	0	2#	2#
		...	...	...	...	...	...	...	...	...	...
		0	1	1	1	1	1	1	1	63#	63#
		1	0	0	0	0	0	0	0	0#	64#
		1	0	0	0	0	0	0	1	1#	65#
		1	0	0	0	0	0	1	0	2#	66#
		...	...	...	...	...	...	...	...	...	...
		1	1	1	1	1	1	1	1	63#	127#

### Note 2:

- Configurer l'adresse par le code lors de la connexion du contrôleur centralisé ou de la passerelle ou du système de charge.
- Adresse du contrôleur centralisé = adresse de communication +0 ou +64.  
SW03\_2=OFF, adresse du contrôleur centralisé=adresse de communication+0=adresse de communication  
SW03\_2=ON, adresse du contrôleur centralisé=adresse de communication+64 (s'applique lorsqu'un contrôleur centralisé est utilisé et qu'il y a plus de 64 unités intérieures)
- Pour utiliser avec 0010451181A en service, il est obligé de configurer l'adresse en utilisant le code. Configurer SW03\_1=0N et SW03\_2=OFF ; SW03\_3, SW03\_4, SW03\_5, SW03\_6, SW03\_7 et SW03\_8 sont codes d'adresse configurés selon l'adresse actuelle.
- La fonction de configuration d'adresse du contrôleur câblé pour la machine à cartes ultra-mince est désactivée.

# Câblage Électrique

## Configuration de code du contrôleur câblé

### Commutateurs de fonction

Commutateur DIP	Station On/Off	Fonction	Configuration par défaut
Sw1	On	Contrôleur câblé esclave	Off
	Off	Contrôleur câblé principal	
Sw2	On	Affichage de la température ambiante on	Off
	Off	Affichage de la température ambiante off	
Sw3	On	Collecter la température ambiante par PCB de l'intérieur	Off
	Off	Collecter la température ambiante du contrôleur câblé	
Sw4	On	Mémoire non-volatile invalide	Off
	Off	Mémoire non-volatile valide	
Sw5	On	Ancien protocole	Off
	Off	Auto-adaptation	
Sw6	On	Réserve	Off
	Off	Réserve	
Sw7	On	Modèle avec oscillation haute/base et gauche/droite	Off
	Off	Modèle avec oscillation haute/base	
Sw8	On	Unité d'air frais	Off
	Off	Unité générale	

### Différence entre la fonction du Contrôleur Maître Câblé et celle du Contrôleur Subordonné Câblé

Poste de comparaison	Contrôleur câblé principal	Contrôleur câblé esclave
Fonction	Toutes les fonctions sont disponibles	<ol style="list-style-type: none"> <li>1. ON/OFF, mode, vitesse du ventilateur, temps. Le réglage, l'oscillation, l'économie d'énergie, la fonction d'horloge, la fonction de récupération de chaleur, la fonction de ventilation, le mode Seing, l'économie d'écran et le verrouillage pour enfants sont disponibles.</li> <li>2. Annuler l'icône de nettoyage du filtre</li> <li>3. Consulter le paramètre détaillé et le code de défaut de fonctionnement</li> </ol>

# Test de Fonctionnement & Code de Défaut

## Avant la Mise en Service

- Avant la mise en service, tester les bornes d'alimentation (bornes L et N) et les point de mise à la terre en utilisant le multimètre de 500V et vérifier si la résistance est plus de 1MΩ. Si celle-ci est moins de 1MΩ, l'opération n'est pas autorisée.
- Le connecter à l'alimentation électrique des unités extérieures pour alimenter la ceinture de chauffage du compresseur. Pour protéger le compresseur au démarrage, le mettre sous tension 12 heures avant l'opération.

### Vérifier si la disposition du tuyau de drainage et la connexion de ligne sont correctes.

Le tuyau de drainage doit être placé à la partie plus basse et la ligne de connexion doit être placée à la partie plus élevée. Il faut prendre les mesures de conservation de chaleur comme envelopper le tuyau de drainage en particulier dans les unités intérieures avec les matériaux isolants chauffants.

Le tuyau de drainage doit être de type incliné pour éviter de faire saillir la partie supérieure et de faire caver la partie inférieure en chemin.

### Vérification d'Installation

- |   |   |
|---|---|
| <input type="checkbox"/> Vérifier si la tension de secteur est correspondante   | <input type="checkbox"/> Vérifier si la place d'installation est conforme aux exigences   |
| <input type="checkbox"/> Vérifier s'il existe la fuite d'air au niveaux des joints du tuyau   | <input type="checkbox"/> Vérifier si le bruit est trop                                    |
| <input type="checkbox"/> Vérifier si les connexions de l'alimentation secteur et des unités intérieures et extérieures sont correctes | <input type="checkbox"/> Vérifier si la ligne de raccordement est serrée                  |
| <input type="checkbox"/> Vérifier si les numéros de série des bornes sont correspondants  | <input type="checkbox"/> Vérifier si les connecteurs des tuyaux sont isolés thermiquement |
|   | <input type="checkbox"/> Vérifier si l'eau est drainée à l'extérieur                      |
|   | <input type="checkbox"/> Vérifier si les unités intérieures sont positionnées             |

## Méthodes de Mise en Service

Il est nécessaire de demander au personnel d'installation de faire la mise en service. Suivre les procédures de test selon le manuel et vérifier si le régulateur de température fonctionne normalement.

Si le démarrage de la machine est échoué à cause de la température de la chambre, suivre les procédures suivantes pour effectuer le fonctionnement forcé. Cette fonction n'est pas fournie pour le type avec le contrôle à distance.

- Configurer le contrôleur câblé RWV05 au mode de refroidissement / chauffage, presser le bouton « ON/OFF » pour 10 secondes pour entrer dans le mode de refroidissement / chauffage forcé. Presser de nouveau le bouton « ON/OFF » pour arrêter le fonctionnement forcé et l'opération du climatiseur.

## Résolutions de défaut

En cas de défaut, consulter le code de défaut du contrôle de ligne ou les fois de clignotement de LED5 du panneau informatique des unités intérieures / lampe de santé de la fenêtre de réception du contrôle à distance et trouver les défauts, comme illustré dans le tableau ci-dessous pour résoudre les défauts.

Défauts de l'Unité Intérieure

Code de défaut au niveau du contrôleur câblé	PCB LED5 (Unités Intérieures)/ Lampe Températrice du Récepteur (Contrôleur à Distance)	Descriptions de défaut
01	1	Défaut de transducteur TA de la température ambiante de l'unité intérieure
02	2	Défaut de transducteur TC1 de la température du tuyau de l'unité intérieure
03	3	Défaut de transducteur TC2 de la température du tuyau de l'unité intérieure
04	4	Défaut de transducteur de température de la double source thermique de l'unité intérieure
05	5	Défaut de EEPROM de l'unité intérieure
06	6	Défaut de communication entre les unités intérieures et extérieures
07	7	Défaut de communication entre l'unité intérieure et le contrôle câblé
08	8	Défaut de drainage d'eau de l'unité intérieure
09	9	Défaut de l'adresse en double de l'unité intérieure
12	12	Défaut de l'unité intérieure de passage par zéro de 50Hz
14	14	Défaut du moteur CC de l'unité intérieure
18	18	Boîtier de vanne BS ou panne de commutateur de 4WV
20	20	Défauts correspondants des unités extérieures



# Déplacer et démonter le climatiseur

---

- Lors du déplacement, veuillez contacter le distributeur pour obtenir le support technique pour désassembler et remonter le climatiseur.
- Dans la composition matérielle du climatiseur, la teneur en plomb, mercure, chrome hexavalent, polybromobiphényles et polybromodiphényléthers ne peut pas dépasser 0,1% (fraction massique) et la teneur en cadmium ne peut pas dépasser 0,01% (fraction massique).
- Veuillez recycler le réfrigérant avant le démontage, le déplacement, la configuration et la réparation du climatiseur ; le démontage du climatiseur doit être effectué par les entreprises qualifiées.



# Airwell

*Just feel well*

## Betriebs- und Installationsanleitung für das Innengerät

DUCT TYPE INDOOR UNIT  
DVMA R410a  
Deutsch Manual

DVMA-015N-01M22  
DVMA-022N-01M22  
DVMA-025N-01M22  
DVMA-035N-01M22  
DVMA-045N-01M22



DVMA-050N-01M22  
DVMA-080/070N-01M22



DVMA-090N-01M22  
DVMA-110N-01M22  
DVMA-160/140N-01M22



### WICHTIGE NOTIZ:

Bevor Sie die Anlage in Betrieb nehmen, lesen Sie bitte diese Bedienungsanleitung gründlich durch und bewahren Sie diese für zukünftige Referenz auf.

# Benutzerhandbuch

Ihre Klimaanlage kann aufgrund der Verbesserung der Airwell-Produkte Änderungen unterliegen.

Mehrere Klimasysteme der VRF-Serie verwenden den konstanten Betriebsmodus, bei dem alle Innengeräte gleichzeitig nur heizen oder kühlen können.

Um den Kompressor zu schützen, sollte das Klimagerät vor der Verwendung länger als 12 Stunden eingeschaltet sein.

Alle Innengeräte desselben Kühlsystems sollten den einheitlichen Netzschalter verwenden, um sicherzustellen, dass alle Innengeräte während des Betriebs der Klimaanlage gleichzeitig eingeschaltet sind.

## Inhaltsverzeichnis

Teile und Funktionen .....	1
Sicherheitsvorkehrungen.....	2
Wartung .....	4
Fehlerüberprüfung .....	5
Installationsverfahren .....	6
Elektrische Verkabelung .....	14
Testlauf & Fehlercode.....	20
Bewegen Sie und verschrotten Sie die Klimaanlage	21

## Warnung

- Wenn das Netzkabel beschädigt ist, muss es vom Hersteller, seinem Kundendienst oder ähnlich qualifizierten Personen ausgetauscht werden, um Gefahren zu vermeiden.
- Diese Einheit ist nicht für den Gebrauch durch Personen (einschließlich Kinder) mit eingeschränkter körperlicher oder geistiger Leistungsfähigkeit oder mangelnder Erfahrung und Kenntnissen bestimmt, es sei denn, sie wurden von einer für ihre Sicherheit verantwortlichen Person beaufsichtigt oder instruiert.
- Kinder sollten beaufsichtigt werden, um sicherzustellen, dass sie nicht mit dem Gerät spielen.
- Dieses Gerät kann von Kindern ab 8 Jahren und von Personen mit eingeschränkten körperlichen, sensorischen oder geistigen Fähigkeiten oder mangelnder Erfahrung und Kenntnissen verwendet werden, wenn sie beaufsichtigt oder in Bezug auf die sichere Verwendung des Geräts instruiert wurden und die damit verbundenen Gefahren verstehen. Kinder dürfen nicht mit dem Gerät spielen. Reinigung und Benutzerwartung dürfen nicht von Kindern ohne Aufsicht durchgeführt werden.
- Die Geräte dürfen nicht mit einem externen Zeitgeber oder einem separaten Fernsteuerungssystembetrieben werden.
- Bewahren Sie das Gerät und das Netzkabel außerhalb der Reichweite von Kindern unter 8 Jahren auf.

## Produktmerkmale

1. Funktion der zentralen Steuerung (optional von unserer Firma);
2. Automatische Anzeige der Fehlererkennung;
3. Die Klimaanlage ist mit der Funktion zur Kompensation der Stromversorgung ausgestattet. Während des Betriebs, wenn die Stromversorgung plötzlich ausfällt und wieder hergestellt wird, kehrt die Klimaanlage in den Betriebszustand zurück, bevor die Stromversorgung ausfällt, sofern sie über eine Kompensationsfunktion verfügt.

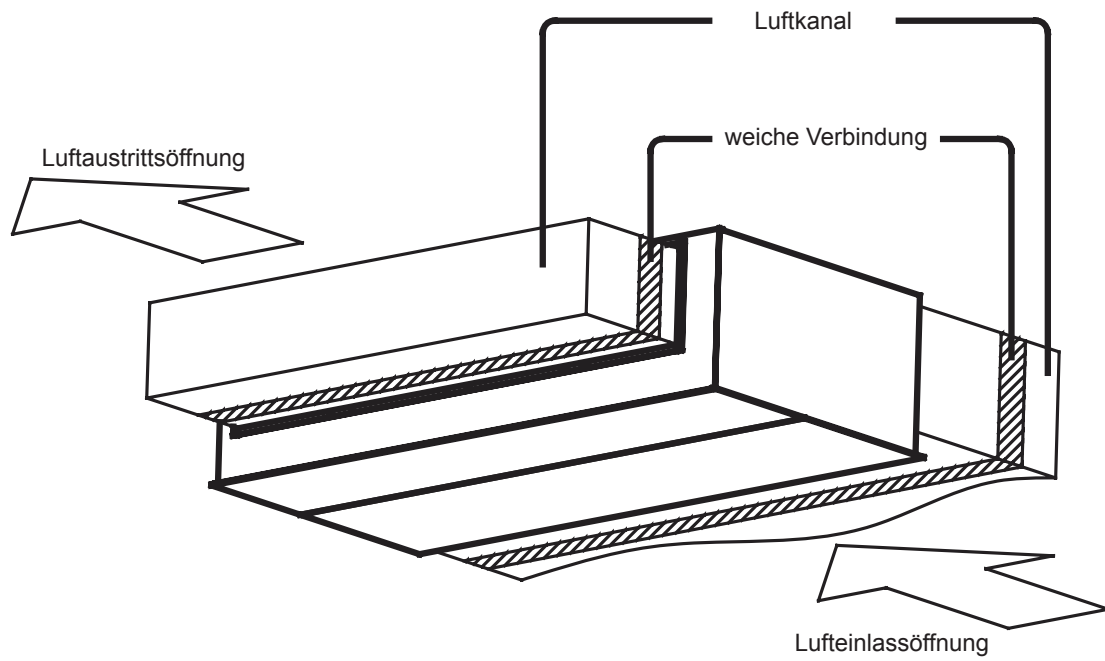
## Arbeitsbereich der Klimaanlage

Abkühlen und trocknen	Innen	Max.	DB: 32°C	WB: 23°C
		Min.	DB: 18°C	WB: 14°C
	Außen	Max.	DB: 43°C	WB: 26°C
		Min.	DB: -5°C	
Heizen	Innen	Max.	DB: 27°C	
		Min.	DB: 15°C	
	Außen	Max.	DB: 21°C	WB: 15°C
		Min.	DB: -15°C	

# Teile und Funktionen

---

## Inneneinheit



# Sicherheitsvorkehrungen

- Wenn die Klimaanlage an einen neuen Benutzer übergeben wird, muss dieses Handbuch zusammen mit der Klimaanlage an den Benutzer übergeben werden.
- Lesen Sie vor der Installation die Sicherheitshinweise in diesem Handbuch, um eine ordnungsgemäße Installation zu gewährleisten.
- Die unten aufgeführten Sicherheitshinweise sind in „⚠ Warnung“ und „⚠ Beachtung“ unterteilt. Die Probleme bei schweren Unfällen, die durch eine falsche Installation verursacht wurden und zum Tod oder zu schweren Verletzungen führen können, sind unter „⚠ Warnung“ aufgeführt. Die unter „⚠ Beachtung“ aufgeführten Sachverhalte können jedoch auch zu schweren Unfällen führen. Im Allgemeinen handelt es sich hierbei um wichtige Sicherheitsaspekte, die unbedingt beachtet werden sollten.
- Führen Sie nach der Installation einen Testlauf durch, um sicherzustellen, dass sich alles in einem normalen Zustand befindet, und betreiben und warten Sie die Klimaanlage gemäß der Bedienungsanleitung. Das Benutzerhandbuch sollte dem Benutzer zur ordnungsgemäßen Aufbewahrung übergeben werden. “

## ⚠ Warnung

- Bitte fragen Sie die spezielle Wartungsstation nach Installation und Reparatur. Wasserlecks, Stromschläge oder Feuer können durch unsachgemäße Installation verursacht werden, wenn Sie die Installation selbst durchführen.
- Die Installation sollte gemäß diesem Handbuch ordnungsgemäß durchgeführt werden. Wasserlecks, Stromschläge oder Feuer können durch unsachgemäße Installation verursacht werden.
- Stellen Sie sicher, dass die Klimaanlage an der Stelle installiert ist, an der das Gewicht der Klimaanlage getragen werden kann. Die Klimaanlage kann nicht auf Gittern wie dem einbruchhemmenden Metallnetz installiert werden. Der Ort mit unzureichender Stützkraft kann zum Herunterfallen der Maschine führen, was zu Verletzungen führen kann.
- Die Installation sollte gegen Taifune, Erdbeben usw. gesichert sein.
- Die Installation, die nicht den Anforderungen entspricht, führt zu Unfällen aufgrund des Maschinenumschlags. Befestigen Sie die Klemmenverbindung sicher, um zu verhindern, dass die auf das Kabel ausgeübte externe Kraft auf das Kabel drückt. Ein unsachgemäßer Anschluss und eine unsachgemäße Befestigung können zu Unfällen wie Hitze oder Feuer führen.
- Die korrekte Form der Kabel sollte beibehalten werden, während die geprägte Form nicht zulässig ist. Die Verdrahtungen sollten zuverlässig angeschlossen werden, um zu vermeiden, dass die Abdeckung und die Platte des Schaltschranks die Verdrahtung beschädigen. Eine unsachgemäße Installation kann zu Unfällen wie Erhitzung oder Feuer führen.
- Lassen Sie bei der Platzierung oder Neuinstallation der Klimaanlage keine Luft in das Kühlkreislaufsystem eindringen, außer für ein bestimmtes Kältemittel (R410A). Die Luft im Kältekreislaufsystem kann zu Rissen oder Verletzungen führen, die auf einen ungewöhnlich hohen Druck im Kältekreislaufsystem zurückzuführen sind.
- Verwenden Sie bei der Installation die mitgelieferten Ersatzteile oder spezifischen Teile. Andernfalls kann es zu Wasserleckagen, Stromschlägen, Feuerunfällen oder Kältemittelleckagen kommen.
- Lassen Sie das Wasser nicht aus dem Abflussrohr in den Wasserspeicher ab, wo möglicherweise schädliche Gase wie geschwefeltes Gas vorhanden sind, um zu vermeiden, dass schädliche Gase in den Raum gelangen.
- Wenn während der Installation Kältemittel austritt, sollten Lüftungsmaßnahmen ergriffen werden, da das Kältemittelgas beim Kontakt mit der Flamme schädliche Gase erzeugen kann.
- Überprüfen Sie nach der Installation, ob Kältemittel austritt. Wenn Kältemittelgas in den Raum gelangt, können Hochöfen, Öfen usw. schädliche Gase entwickeln.
- Stellen Sie die Klimaanlage nicht an Orten auf, an denen entflammbare Gase austreten können. Wenn ein Luftleck um die Maschine herum auftritt, kann dies einen Brand oder einen anderen Unfall verursachen.
- Das Abflussrohr sollte gemäß dieser Anleitung ordnungsgemäß montiert werden, um einen reibungslosen Ablauf zu gewährleisten. Zusätzlich sollten Isolierungsmaßnahmen getroffen werden, um Kondensation zu verhindern. Falsch installierte Abflussrohre können zu Wasserlecks führen und Ihr Zuhause benetzen.
- Das Kältemittelgasrohr und das Flüssigkeitsrohr sollten wärmeisoliert sein, um Wärme zu bewahren. Bei unsachgemäßer Isolierung kann Kondenswasser herabfallen und Haushaltsgegenstände nass machen.

## ⚠ Beachtung

- Die Klimaanlage sollte effektiv geerdet sein. Wenn die Klimaanlage nicht oder nicht ordnungsgemäß geerdet ist, kann dies zu einem elektrischen Schlag führen. Das Erdungskabel darf nicht an die Gasleitung, die Wasserleitung, den Blitzableiter oder den Stecker am Telefon angeschlossen werden.
- Der Schutzschalter für Stromlecks sollte montiert werden. Andernfalls können Unfälle wie Stromschläge auftreten.
- Die installierte Klimaanlage sollte durch Einschalten auf Stromlecks überprüft werden.
- Wenn die Umgebungsfeuchtigkeit über 80% liegt, wenn die Wasseraustrittsöffnung verstopft oder der Filter verschmutzt ist oder wenn sich die Luftstromgeschwindigkeit ändert, kann es zu einem Absinken des Kondenswassers kommen und gleichzeitig können einige Wassertropfen austreten.

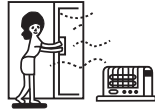
# Sicherheitsvorkehrungen

## ⚠ Beachtung

### Hinweise während des Betriebs

- Es ist nicht gestattet, Heizgeräte unter die Innengeräte zu stellen, da die Wärme zu einer Verformung der Geräte führen kann.

- Achten Sie auf den Belüftungszustand, um anoxische Symptome zu vermeiden.



- Brennbare Geräte sollten nicht an Orten aufgestellt werden, an denen der Wind der Klimaanlage direkt eindringen kann, da dies zu einem unvollständigen Verbrennen des Geräts führen kann.



- Überprüfen Sie den Aufnahmetisch der Klimaanlage über einen längeren Zeitraum auf Beschädigungen.



Wenn das Gerät auf den beschädigten Tisch gestellt wird, kann es herunterfallen und Schäden verursachen. Wenn das Gerät auf den beschädigten Tisch gestellt wird, kann es herunterfallen und Schäden verursachen.

- Stellen Sie Tiere und Pflanzen nicht an Orten auf, an denen sie direkt von der Luft geblasen werden, da dies zu Schäden führen kann.



- Es kann nicht zum Aufbewahren von Lebensmitteln, Lebewesen, Präzisionswerkzeugen, Kunstwerken usw. verwendet werden, da es sonst beschädigt werden kann.



- Verwenden Sie eine Sicherung mit angemessener Kapazität.

Metalldrähte und Kupferdrähte können einen Brand oder andere Fehlfunktionen verursachen.



- Verwenden Sie keine Warmwasserbereiter oder ähnliche Geräte in der Nähe von Innengeräten und kabelgebundenen Reglern.



Wenn der Dampferzeuger in der Nähe der Maschine arbeitet, können Wasserlecks / Stromausfälle oder Kurzschlüsse auftreten.

- Abtauung bei der Heizung

Um den Heizeffekt zu verbessern, wird das Außengerät automatisch abtauen, wenn bei der Heizung Frost auf dem Außengerät auftritt (ca. 2-10 Minuten). Während des Abtauens läuft der Lüfter des Innengeräts mit niedriger Geschwindigkeit oder stoppt, während der Lüfter des Außengeräts stoppt.

- Wenn die Klimaanlage längere Zeit nicht benutzt wird, sollte der Strom abgeschaltet werden. Der Strom wird verbraucht, wenn die Klimaanlage nicht ausgeschaltet ist. Der Netzschalter des Schalters des Außengeräts sollte 12 Stunden vor dem Betrieb eingeschaltet werden, um das Gerät nach einer langen Lagerzeit zu schützen.

- 3 Minuten Schutz

Zum Schutz des Geräts kann der Kompressor nach dem Stoppen mit einer Verzögerung von mindestens 3 Minuten aktiviert werden.

- Schließen Sie das Fenster, um das Eindringen von Außenluft zu vermeiden. Sie können Vorhänge oder Jalousien ablegen, um der Sonne zu entgehen.



- Berühren Sie den Schalter nicht mit der nassen Hand, um Stromschläge zu vermeiden.



- Unterbrechen Sie beim Reinigen des Geräts den Betrieb und schalten Sie den manuellen Netzschalter aus.



- Während des Betriebes der Steuereinheit, schalt nicht die manuellen Netzschalter ausgeschaltet und die Steuerung verwendet werden kann. Bitte drücken Sie nicht auf die Flüssigkristallzone des Controllers, um Schäden zu vermeiden.



- Das Reinigen des Geräts mit Wasser kann einen elektrischen Schlag verursachen.



- Stellen Sie kein brennbares Spray in die Nähe der Klimaanlage.

Sprühen Sie kein brennbares Spray in die Klimaanlage, da dies zu einem Brand führen kann.



- Stoppen der Lüfterdrehung

Das Gerät, das den Betrieb unterbricht, betätigt den Lüfter alle 30-60 Minuten für 2-8 Minuten, um das Gerät zu schützen, während sich das andere Innengerät im Betriebszustand befindet.

- Diese Einheit ist nicht für den Gebrauch durch Personen (einschließlich Kinder) mit eingeschränkter körperlicher oder geistiger Leistungsfähigkeit oder mangelnder Erfahrung und Kenntnissen bestimmt, es sei denn, sie wurden von einer für ihre Sicherheit verantwortlichen Person beaufsichtigt oder instruiert.

- Kinder sollten beaufsichtigt werden, um sicherzustellen, dass sie nicht mit dem Gerät spielen.

# Wartung

※Nur wenn der Luftfilter ausgeschaltet und vom Stromnetz getrennt ist, kann er gereinigt werden, und es können Stromschläge und Verletzungen auftreten.

## Luftaustrittsöffnung und Gehäusereinigen:

⚠ Beachtung

- Vorhänge oder Fensterläden können heruntergelassen werden, um den Sonnenschein zu vermeiden.
- Reinigen Sie sie nicht mit heißem Wasser über 50°C, um ein Verblassen oder Verzerren zu vermeiden.
- Wischen Sie sie mit einem weichen, trockenen Tuch ab.
- Wenn der Staub nicht entfernt werden kann, wird Wasser oder eine neutrale chemische Reinigung empfohlen.
- Der Windabweiser kann zum Reinigen zerlegt werden (siehe unten).

## Windabweiser reinigen:

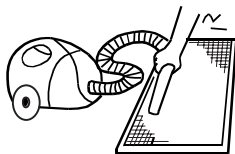
- Wischen Sie den Windabweiser nicht mit Wasser ab, um ein Herunterfallen zu vermeiden.

## Reinigungsluftfilter:

⚠ Beachtung

- Spülen Sie den Luftfilter nicht mit heißem Wasser über 50 °C, um ein Verblassen und Verzerren zu vermeiden.
- Stellen Sie den Luftfilter nicht zum Trocknen auf das Feuer, um ein Feuer zu vermeiden.

- Staub mit Wasser oder Staubfänger abwischen.  
(A) Staub mit einem Staubsammler abwischen.



- (B) Reinigen Sie es mit einem weichen Busch in einem milden Reinigungsmittel, wenn sich zu viel Staub darauf befindet.

Werfen Sie das Wasser weg und lassen Sie es bei der kühlen, trockenen Bedingungen trocknen.



## Wartung vor und nach der Betriebszeit

Vor der Betriebszeit:

1. Bitte führen Sie die folgende Überprüfung durch. Wenn ein anormaler Zustand auftritt, wenden Sie sich an das Kundendienstpersonal.
  - Die Einlass- und Auslassöffnungen der Außen- und Innengeräte sind nicht blockiert.
  - Die Masseleitung und die Verkabelung befinden sich im ordnungsgemäßen Zustand
2. Nach der Reinigung muss der Luftfilter montiert werden.
3. Schalten Sie die Stromversorgung ein.


Nach der Betriebszeit:

1. An einem sonnigen Tag kann der Blasvorgang einen halben Tag lang durchgeführt werden, um das Innere der Maschine zu trocknen.
2. Der Stromverbrauch sollte reduziert werden, um Strom zu sparen, da die Maschine sonst weiterhin Strom verbraucht. Luftfilter und Gehäuse müssen nach der Reinigung montiert werden.



# Fehlerüberprüfung

Bitte überprüfen Sie Folgendes, wenn Sie einen Reparaturdienst einliefern:

	Symptome	Gründe
All dies sind keine Probleme	<ul style="list-style-type: none"> <li>Wasserströmungsgeräusch</li> </ul>	Das Wasserströmungsgeräusch ist beim Starten des Betriebs, während des Betriebs oder unmittelbar nach dem Stoppen des Betriebs zu hören. Wenn es 2-3 Minuten lang zu arbeiten beginnt, kann das Geräusch lauter werden. Dies ist das fließende Geräusch des Kältemittels oder das Ablassen von Kondenswasser.
	<ul style="list-style-type: none"> <li>Knackgeräusch</li> </ul>	Während des Betriebs kann die Klimaanlage Knackgeräusche verursachen, die auf Temperaturänderungen oder eine leichte Erweiterung des Wärmetauschers zurückzuführen sind.
	<ul style="list-style-type: none"> <li>Schrecklicher Geruch in Auslassluft</li> </ul>	Der schreckliche Geruch von Wänden, Teppich, Möbeln, Kleidung, Zigaretten und Kosmetika lagert sich auf dem Conditioner ab.
	<ul style="list-style-type: none"> <li>Blinkende Betriebsanzeige</li> </ul>	Wenn Sie das Gerät nach einem Stromausfall wieder einschalten, schalten Sie den manuellen Netzschalter ein und die Betriebsanzeige blinkt.
	<ul style="list-style-type: none"> <li>Warten auf Anzeige</li> </ul>	Es zeigt die Warteanzeige an, da es den Kühlbetrieb nicht ausführt, während andere Innengeräte im Heizbetrieb sind. Wenn der Bediener den Kühl- oder Heizmodus einstellt und der Vorgang der Einstellung entgegengesetzt ist, wird die Warteanzeige angezeigt.
	<ul style="list-style-type: none"> <li>Geräusch bei Abschaltung des Innengeräts oder bei weißem Dampf oder kalter Luft</li> </ul>	Um zu verhindern, dass Öl und Kältemittel das geschlossene Innengerät blockieren, sollte das Kältemittel in kurzer Zeit fließen und ein Geräusch des Kältemittels verursachen. Wenn andere Innengeräte Heizvorgänge ausführen, kann Weißdampf erzeugt werden, und während des Kühlvorgangs kann kalte Luft auftreten.
	<ul style="list-style-type: none"> <li>Klickgeräusch beim Einschalten der Klimaanlage</li> </ul>	Wenn die Klimaanlage eingeschaltet ist, ertönt ein Geräusch aufgrund des Zurücksetzens des Expansionsventils.
Bitte nochmal prüfen.	<ul style="list-style-type: none"> <li>Arbeit automatisch starten oder stoppen</li> </ul>	Überprüfen Sie, ob der Timer eingeschaltet und ausgeschaltet ist.
	<ul style="list-style-type: none"> <li>Nicht funktioniert</li> </ul> 	Überprüfen Sie, ob ein Stromausfall vorliegt. Überprüfen Sie, ob der manuelle Netzschalter ausgeschaltet ist. Überprüfen Sie, ob die Versorgungssicherung und der Leistungsschalter getrennt sind. Überprüfen Sie, ob die Schutzeinheit funktioniert. Überprüfen Sie, ob die Kühl- und Heizfunktionen gleichzeitig mit der Warteanzeige auf der Netzsteuerung ausgewählt sind.
	<ul style="list-style-type: none"> <li>Schlechte Kühl- und Heizeffekte</li> </ul>	Überprüfen Sie, ob der Lufteinlass und der Luftauslass der Außengeräte blockiert sind. Überprüfen Sie, ob die Tür und die Fenster geöffnet sind. Überprüfen Sie, ob das Filtersieb des Luftfilters mit Schlamm oder Staub verstopft ist. Prüfen Sie, ob die Einstellung der Windmenge bei schwachem Wind erfolgt. Überprüfen Sie, ob sich die Betriebseinstellung im Lüfterbetriebszustand befindet. Überprüfen Sie, ob die Temperatureinstellung korrekt ist.

Unterbrechen Sie unter folgenden Umständen sofort den Betrieb, ziehen Sie den manuellen Versorgungsschalter ab und wenden Sie sich an das Kundendienstpersonal.

- Wenn Tasten unflexibel betätigt werden;
- Wenn Sicherung und Unterbrecher immer wieder durchgebrannt sind;
- Wenn sich Fremdkörper und Wasser im Kühlschranks befinden;
- Wenn es nach dem Entfernen der Schutzeinheit nicht mehr bedient werden kann;
- Wenn andere abnormale Bedingungen auftreten.

# Installationsverfahren

Das serienmäßig beigelegte Zubehör der Geräte dieser Serie bezieht sich auf die Verpackung; Bereiten Sie weiteres Zubehör gemäß den Anforderungen des örtlichen Installationsortes unseres Unternehmens vor.

## 1. Vor der Installation [Werfen Sie die für die Installation erforderlichen Anbauteile nicht weg, bevor Sie die Installation abgeschlossen haben.]

- Bestimmen Sie die Route, um das Gerät zum Installationsort zu bringen.
- Reißen Sie die Verpackung nicht auf, bevor Sie das Gerät zum Installationsort bringen. Wenn das Auspacken erforderlich ist, kann das Gerät mit einem weichen Material oder einem Schutzblock mit Seilen angehoben werden, um Beschädigungen oder Kratzer am Gerät zu vermeiden.

## 2. den Installationsort wählen

(1) Der Installationsort sollte gemäß den folgenden Bedingungen ausgewählt werden, die vom Benutzer genehmigt werden sollten.

- wo eine ideale Luftverteilung gewährleistet werden kann;
- wo es keine Verstopfung im Luftkanal gibt;
- wo das Kondenswasser ordnungsgemäß abgelassen werden kann;
- wo die Stärke das Gewicht des Innengeräts tragen kann;
- wo genug Platz für die Wartung zur Verfügung steht. Die Außenluft sollte von außen direkt über das Strahlrohr zugeführt werden. Wenn das Strahlrohr nicht verbunden werden kann, kann die Luft nicht von der abgehängten Decke zugeführt werden.
- Wenn die Leitungslängen zwischen Innen- und Außengeräten innerhalb des zulässigen Bereichs liegen (siehe Installation von Außengeräten)
- In einem Abstand von mindestens 1 m zwischen Innen-, Außen- und Netzgeräten, Anschlusskabeln und Fernsehgeräten oder Radios sollten Bildstörungen und Geräusche der oben genannten Elektrogeräte vermieden werden. (Selbst wenn 1 m gewährleistet werden kann, können bei starken elektrischen Wellen Störgeräusche auftreten.) Darüber hinaus dürfen keine Geräte, Fernsehgeräte oder andere Wertsachen unter das Gerät gestellt werden, um zu verhindern, dass Kondenswasser in die oben genannten Gegenstände gelangt und diese beschädigt.

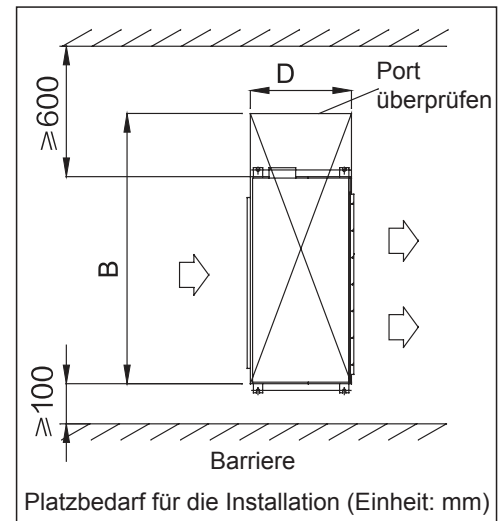
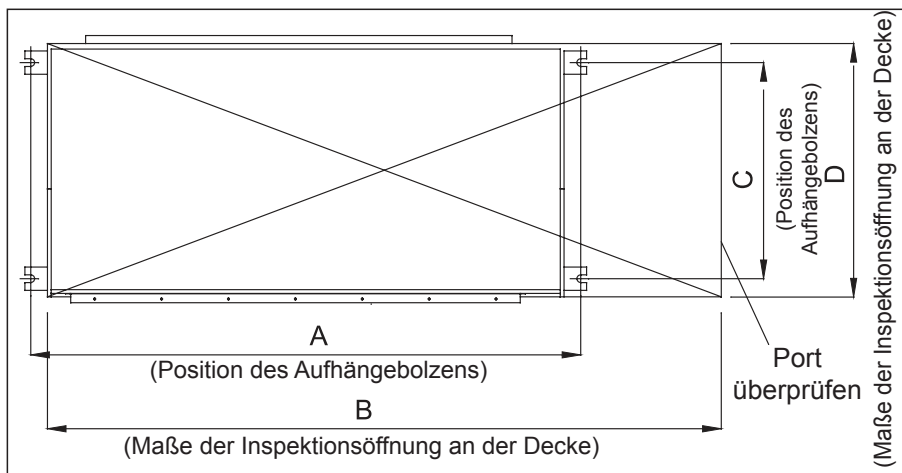
(2) Deckenhöhe:

Die Decke sollte an der Stelle angebracht werden, an der die zentrale Position der Luftaustrittsöffnung weniger als 3 m über dem Boden liegt.

(3) Bei der Installation sollten Hebelbolzen verwendet werden. Prüfen Sie, ob der Standort das Gewicht des Geräts tragen kann. Verstärken Sie es vor der Installation, falls erforderlich.

(4) Wartungsumfang

Stellen Sie sicher, dass sich Schaltkasten, Lüfter, Motor und Filter leicht demontieren lassen.

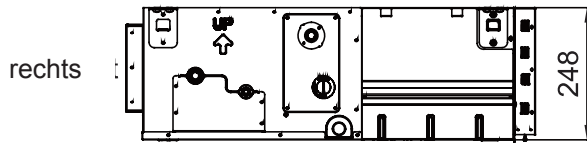


Größe	A (mm)	B (mm)	C (mm)	D (mm)
DVMA-015~045N-01M22	761	1211	619	700
DVMA-050~090N-01M22	1161	1611	619	700
DVMA-110~160N-01M22	1561	2011	619	700

# Installationsverfahren

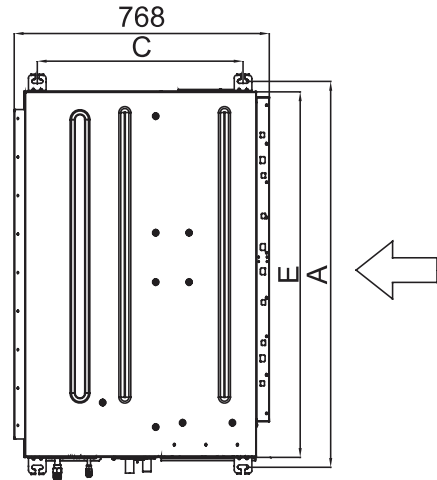
## 3. Vorbereitung vor der Installation

(1) Lagebeziehung zwischen Inspektionsloch an der Decke und dem Gerät und den Hubbolzen (Einheit: mm).



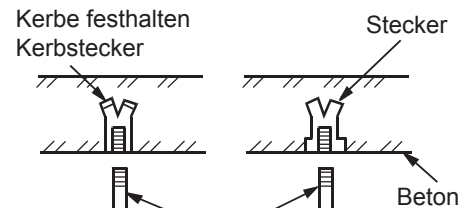
MODELL \ Größe	A (mm)	C (mm)	E (mm)
DVMA-015-045N-01M22	761	619	700
DVMA-050-090N-01M22	1161	619	1100
DVMA-110-160N-01M22	1561	619	1500

nach oben



(2) Falls erforderlich, bohren Sie ein Loch für die Installation und Inspektion an der Decke. (für die Situation mit einer Decke verwendet)

- Die Größe des Inspektionslochs an der Decke entnehmen Sie bitte der obigen Zeichnung.
- Vor der Installation alle Vorbereitungen für alle an Inneneinheiten (Kältemittel, Wasserablauf) und Verkabelungen (Verbindungsleitung der Leitungssteuerung, Verbindungsleitung zwischen Inneneinheiten und Außeneinheit) angeschlossenen Leitungen abschließen, damit sie unmittelbar danach mit Inneneinheiten verbunden werden können Installation.
- Für das Inspektionsloch kann die Decke verstärkt werden, um die Ebenheit der Decke zu erhalten und die Vibration der Decke zu vermeiden. Für Einzelheiten wenden Sie sich bitte an den Bauunternehmer.



Hubbolzen M10

(3) die Hubbolzen (M10-Schrauben) installieren

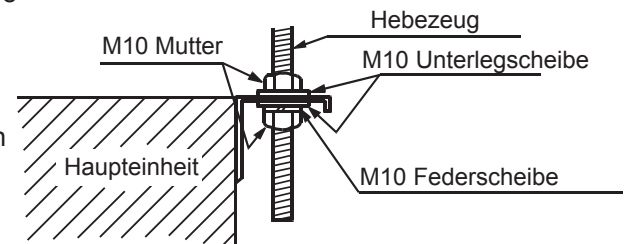
Um das Gewicht des Geräts zu tragen, verwenden Sie bei Deckenmontage Widerhaken. Verwenden Sie in der Situation mit der neuen Decke eingelegte Schrauben, eingebettete Schrauben oder andere Teile, die vor Ort bereitgestellt werden. Bevor Sie mit der Installation fortfahren, stellen Sie den Abstand zwischen der Schraube und der Decke ein.

(4) Installation von Innengeräten

- Befestigen Sie das Innengerät mit dem Hebebolzen. Bei Bedarf kann die Maschine anstelle des Hubbolzens mit Bolzen am Balken aufgehängt werden.

NB:

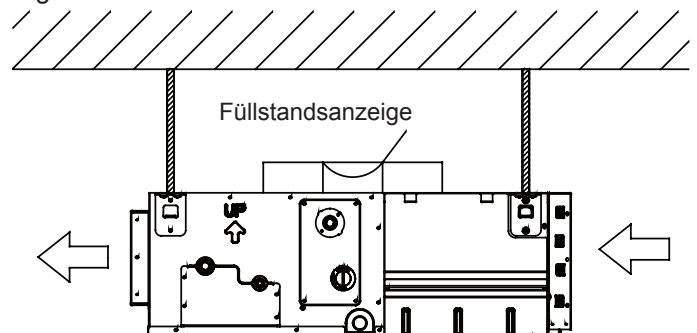
Wenn die Größe des Hauptgeräts nicht mit dem Loch in der Decke übereinstimmt, regulieren Sie den Schlitz in der Aufhängehalterung.



Pegel einstellen

Stellen Sie den Füllstand mit einer Füllstandsanzeige oder wie folgt ein:

- Nehmen Sie die Einstellung wie in der Abbildung gezeigt vor.



# Installationsverfahren

Gebälseauswahl

(bei Verwendung des Hochleistungsfilters)

RWV05 Einstellungsmodus für den kabelgebundenen Controller: drücken Sie 5 Sekunden lang die Tasten LÜFTER und MENU, um die statische Druckschnittstelle aufzurufen. Der Parameter des statischen Drucks wird in der oberen linken Ecke angezeigt. Und Sie können die Taste ▲ oder ▼ verwenden, um es anzupassen. Nach der Einstellung müssen Sie die Taste MENU drücken, um die Änderungen zu bestätigen.

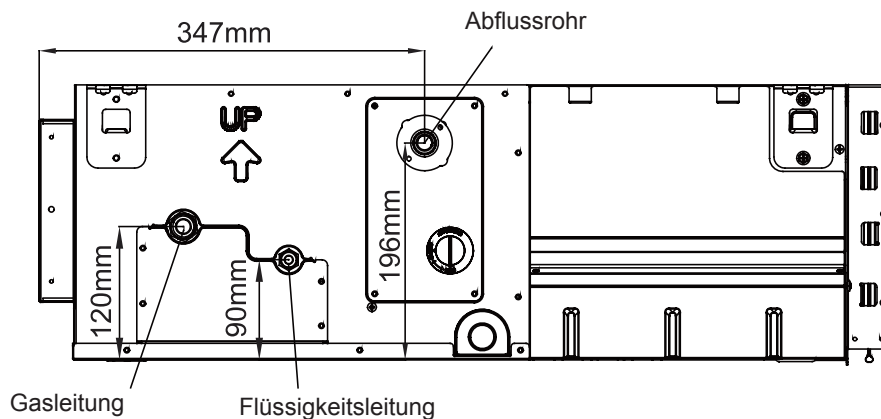
Die Einheitennummer wird in der unteren rechten Ecke angezeigt.

Statischer Druckbereich

Einheit: Pa

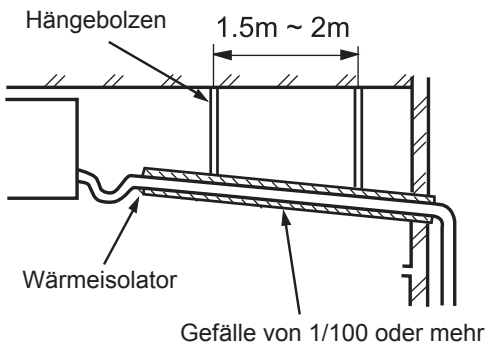
Statischer Druck	20(standard)	40	60	80	100	120	140	160	180	200
Grad	01	02	03	04	05	06	07	08	09	10

## 4. Abflussrohr

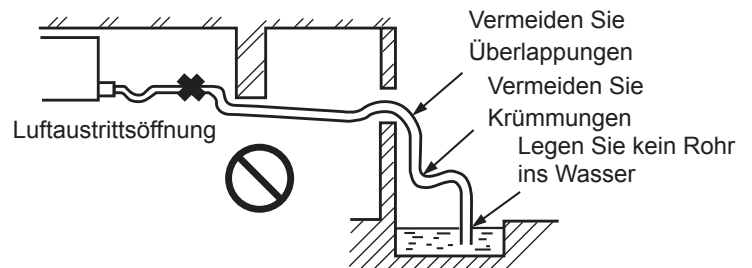


(a) Halten Sie ein Gefälle (1 / 50-1 / 100) der Abflussrohre ein und vermeiden Sie Lappen oder Krümmungen.

- Richtige Verrohrung

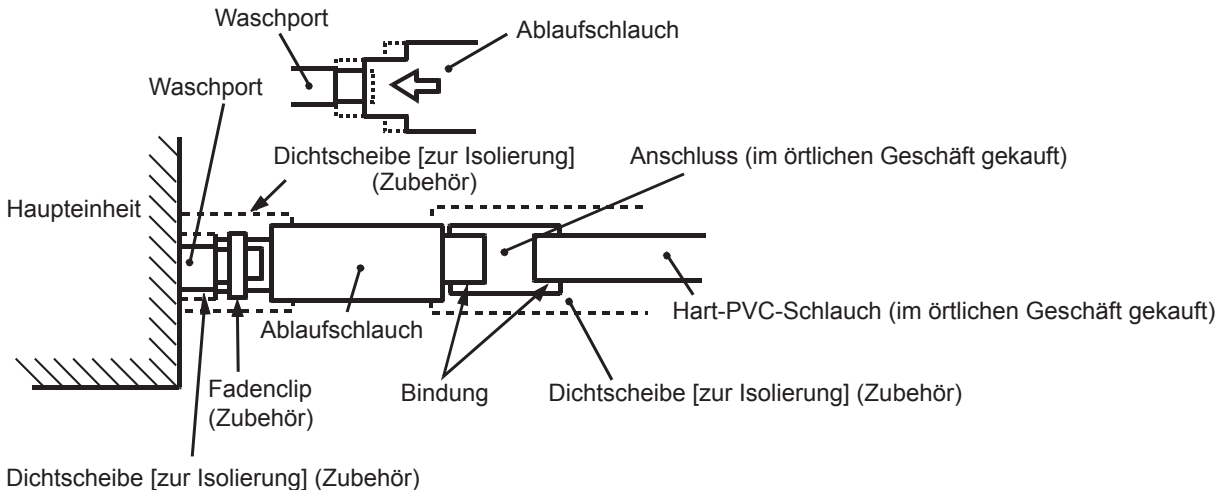


- Unsachgemäße Verrohrung



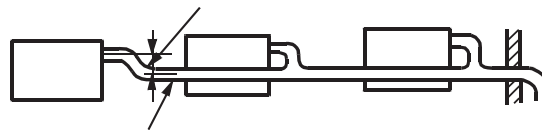
# Installationsverfahren

- (b) Wenden Sie beim Anschließen des Abflussrohrs an das Gerät nicht zu viel Kraft auf eine Seite des Geräts an. In der Zwischenzeit sollte die Rohrleitung so nah wie möglich an der Anlage positioniert werden.
- (c) Für das Abflussrohr kann das Allzweck-Hart-PVC-Rohr in örtlichen Geschäften gekauft werden. Stecken Sie während des Anschlusses das Ende des PVC-Schlauchs in den Waschanschluss und befestigen Sie es mit dem Ablaufschlauch und der Gewindeklemme. Bindemittel sollten nicht verwendet werden, um den Waschanschluss und den Ablaufschlauch zu verbinden.



- (d) Wenn die verlegten Abflussrohre für mehrere Geräte verwendet werden, sollten die öffentlichen Rohrleitungen etwa 100 mm niedriger sein als die Waschöffnungen der Geräte, wie in der Abbildung gezeigt. Für diese Anwendung sollten dickere Rohre verwendet werden.

stellen Sie den größten Höhenunterschied sicher (ungefähr 100mm)



Gefälle von 1/100 oder mehr

- (e) Der Hart-PVC-Schlauch im Raum muss mit der wärmeisolierenden Schicht versehen sein.
- (f) Platzieren Sie die Abflussrohre nicht an Orten, an denen sich reizendes Gas befindet. Setzen Sie das Abflussrohr nicht direkt in den Abwasserkanal, da sich dort möglicherweise schwefelhaltige Gase befinden.
- (g) Rückstauknick

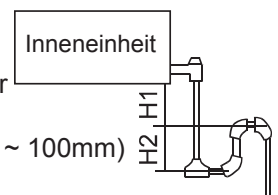
Da die Entwässerung leicht in der Position eines Druckabfalls lag, leitete der Anstieg des Wassers in der Ablaufwanne das Entwerfen einer Rückstaukurve ein, um ein Austreten von Wasser zu vermeiden.

Die Konfiguration der Rückstau-Biegung kann gereinigt werden. Bei der Installation kann ein „T“-Verbindungsstück verwendet werden (siehe Abbildung unten).

In der Nähe der Klimaanlage wurde ein Rückstaukrümmer installiert

In der Mitte des Abflussrohrs wurde ein Rückstaukrümmer wie in der Abbildung gezeigt ausgeführt.

$H_1 = 100 \text{ mm}$  oder statischer Druck des Gebläses  
 $H_2 = \frac{1}{2} H_1$  (oder zwischen 50 ~ 100mm)



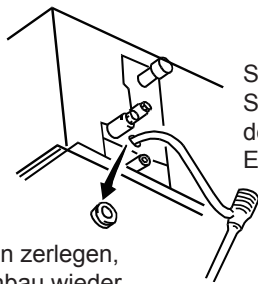
## Entwässerungssystem testen

- (a) Testen Sie nach Beendigung des elektrischen Systems das Abflusssystem.
- (b) Stellen Sie während des Tests sicher, dass der Wasserfluss korrekt durch die Rohrleitung verläuft, ohne dass am Anschluss Wasser austritt.
- (c) Testen Sie im Zustand eines neuen Hauses das Entwässerungssystem, bevor Sie die Decke anbringen.
- (d) Auch wenn es in der zum Heizen erforderlichen Jahreszeit installiert wird, sollte die Prüfung ebenfalls durchgeführt werden.

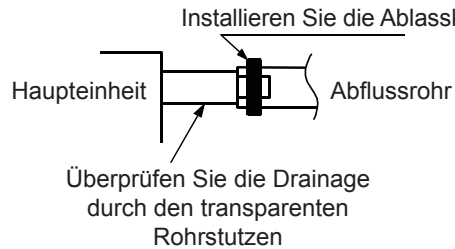
# Installationsverfahren

## Verfahren

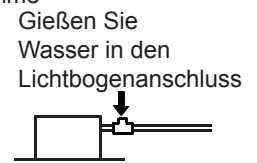
- Versorgen Sie das Gerät über die Luftaustrittsöffnung mit ca. 1000 ml Wasser mit der Förderpumpe.
- Überprüfen Sie während des Kühlbetriebs das Abflusssystem.



Stecken Sie den Schlauch unten in den 20-mm-30-mm-Einfüllstutzen



Überprüfen Sie die Drainage durch den transparenten Rohrstopfen



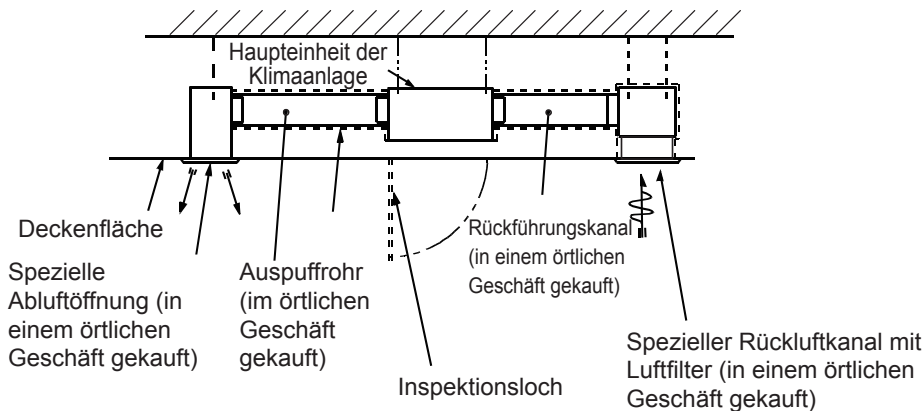
Gießen Sie Wasser in den Lichtbogenanschluss

Gummistopfen zerlegen, nach dem Einbau wieder einbauen

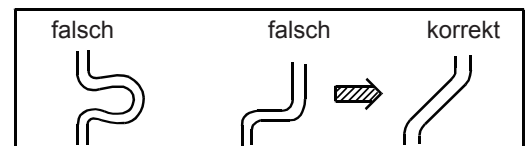
Bevor der elektrische Anschluss hergestellt wird, muss ein Gibbose-Anschluss am Abflussrohr installiert werden, um eine Wassereinlassöffnung zu erhalten. Wenn dann eine Undichtigkeit in der Rohrleitung vorliegt, überprüfen Sie diese, um den Wasserfluss des Abflussrohrs glatt zu machen.

## 5. Installation von Luftrückführungs- und Luftauspuffrohren

Für die Auswahl und Installation von Luftrückführungsanschluss, Luftrückführungsanschluss, Luftauslassanschluss und Abgasrohr wenden Sie sich bitte an das Servicepersonal der Firma Haier. Berechnen Sie die Konstruktionstabelle und den statischen Außendruck und wählen Sie das Auspuffrohr mit der entsprechenden Länge und Form aus.



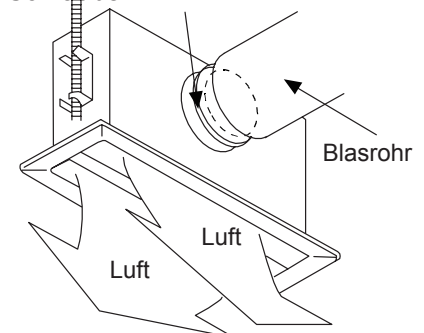
- Der Längenunterschied zwischen Rohren sollte auf weniger als 2:1 begrenzt werden.
- Machen Sie die Rohrleitungen so kurz wie möglich;
- Halten Sie die kleinste Ellbogenmenge ein.
- Wickeln Sie das wärmeisolierende Material zwischen der Haupteinheit und dem Auspuffrohr um den Flansch, um die Wärme zu isolieren und abzudichten. Verlegen Sie die Rohrleitungen, bevor Sie die Decke anbringen.



## 6. Vorsichtsmaßnahmen bei der Installation des Luftrückführrohrs und des Auspuffrohrs

- Es wird empfohlen, die Strahlrohre zu verwenden, die Kondensationsschutz bieten und Schall absorbieren können. (in lokalen Geschäften gekauft)
- Schließen Sie die Installation der Druckluftrohre ab, bevor Sie die abgehängte Decke montieren.
- Für die Druckluftrohre sollte eine Wärmeisolierung vorgenommen werden.
- Die spezielle Abluftöffnung sollte an der Stelle angeordnet werden, an der die Luft gleichmäßig verteilt wird.
- Für zukünftige Wartungsarbeiten sollte ein Inspektionsloch an der Oberfläche der Decke verbleiben.

Spezielle Auslasspositionierung mit Schrauben

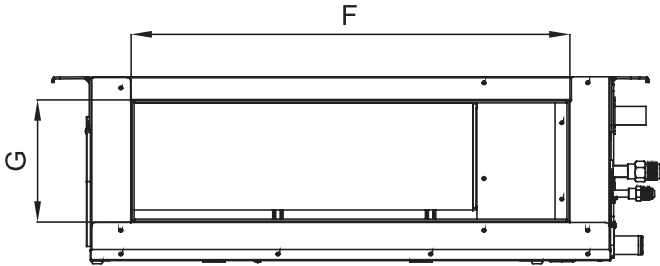


# Installationsverfahren

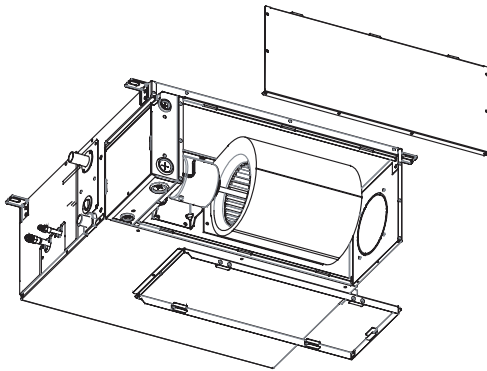
## 7. Anschluss des Rückluftkanals (Rückluftaustritt ist werkseitig eingestellt)

Bemerkungen:

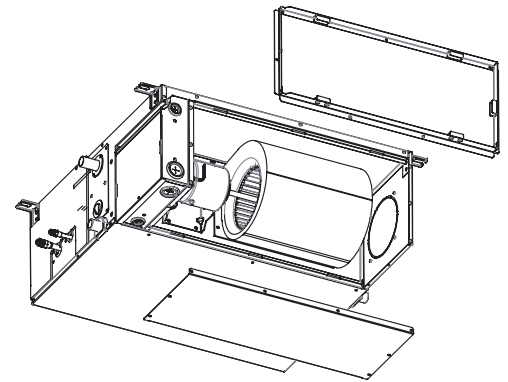
Bei der Installation können Sie den unteren Luftrücklauf oder den hinteren Luftrücklauf auswählen, indem Sie die Position des Lufteinlassrahmens anpassen. Die Luftrückführung von unten beeinflusst den Geräuschpegel des Geräts. Wir empfehlen daher, die Rückführung von hinten zu installieren.



MODELL	Größe	F (mm)	G (mm)
DVMA-015~045N-01M22		592	165
DVMA-050~090N-01M22		992	165
DVMA-110~160N-01M22		1392	165



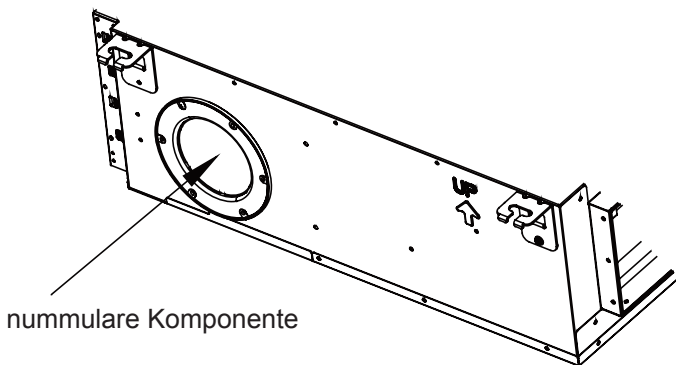
Luftrückführöffnung



unterhalb der Luftrückführöffnung

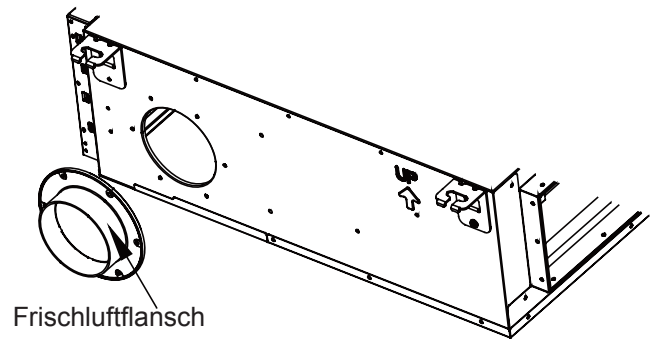
## 8. Verkettung bedeutet den Austausch von Frischluft

(1) Bauen Sie den Frischluftflansch auseinander und schneiden Sie die nummulare Komponente in der Mitte ab



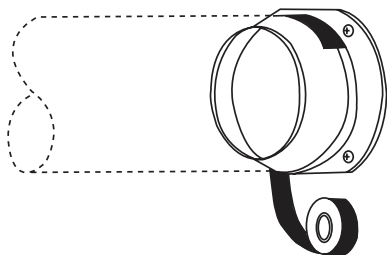
nummulare Komponente

(2) Den Frischluftflansch umkehren und wieder einbauen



Frischluffflansch

(3) Die Verbindung mit einem luftdichten Cingulum luftundurchlässig machen

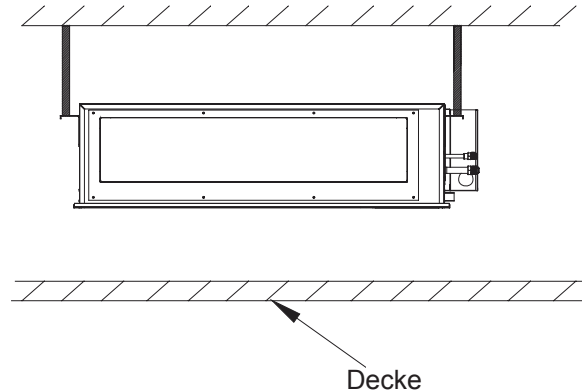




# Installationsverfahren

## 9. die Installation des Auslassflansches

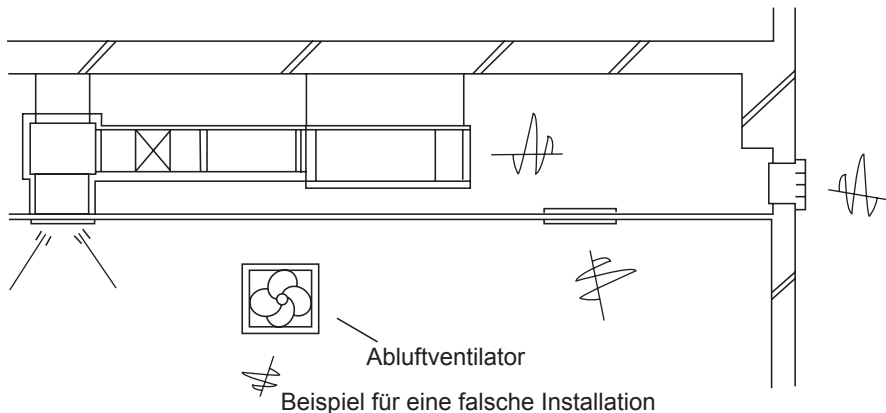
Installieren Sie den Auslassflansch je nach Bedarf. Der Auslassflansch ist ein Standardbauteil. Die Schrauben befinden sich im Zubehörkasten.



Hinweis: Sie können auswählen, dass keine Verbindung mit dem Flansch hergestellt werden soll. Stattdessen können Sie den runden Kunststoff-Luftauslass (vom Benutzer gekauft) verwenden.

## 10. Beispiele für eine fehlerhafte Installation

- Das Gerät ist nicht mit einem Luftrücklaufrohr ausgestattet und die Innenseite der abgehängten Decke wird als Druckluftrohr verwendet, wodurch die Luftfeuchtigkeit aufgrund einer unregelmäßigen Luftmasse, starkem Wind oder Sonneneinstrahlung von außen zunimmt.
- Möglicherweise tropft Kondensat an der Außenseite des Strahlrohrs herunter. Die Luftfeuchtigkeit ist hoch, auch wenn die Innenseite der abgehängten Decke bei Neubauten aus Beton nicht als Druckrohr verwendet wird. Zu diesem Zeitpunkt sollte der gesamte Körper die Thermowolle zur Wärmeconservierung verwenden (die Thermowolle kann mit einem Stahldraht gepackt werden).
- Es wird unter Bedingungen außerhalb der Grenzen betrieben, die zur Überlastung des Kompressors führen.
- Beeinflusst von der Leistung des Abluftventilators und der starken Wind- und Windrichtung im äußeren Rauchabzug läuft das abgelassene Wasser des Wärmetauschers über, wodurch Wasser austritt, wenn die Blasmenge der Klimaanlage die Grenzwerte überschreitet.



## 11. Kältemittelrohr

Zulässiger Längen- und Höhenunterschied der Schläuche

Bitte beziehen Sie sich auf das beigelegte Handbuch der Außengeräte.

Rohrleitungsmaterialien & wärmeisolierende Materialien

Um Kondensation zu vermeiden, sollte eine Wärmeisoliationsbehandlung durchgeführt werden. Die Wärmeisoliationsbehandlung für Gas- und Flüssigkeitsleitungen sollte durchgeführt werden.

Rohrleitungsmaterial	Hart-PVC-Schlauch VP31,5mm (Innenbohrung)
Wärmeisolierendes Material	Dicke des Vesicant-Polyethylens: über 7 mm



# Installationsverfahren

## Schlauchmaterialien und -spezifikationen

MODELL		DVMA-015-025N-01M22	DVMA-035-050N-01M22	DVMA-070-160N-01M22
Schlauchgröße (mm)	Gasleitung	Ø9,52	Ø12,7	Ø15,88
	Flüssigkeitsleitung	Ø6,35	Ø6,35	Ø9,52
Schlauchmaterial		Phosphordesoxybronze-Nahtlosrohr (TP2) für Klimaanlage		

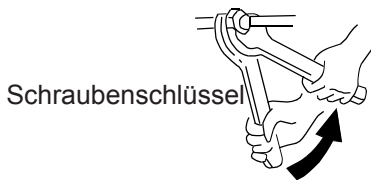
## Füllmenge des Kältemittels

Fügen Sie das Kältemittel gemäß der Installationsanleitung des Außengeräts hinzu. Die Zugabe des Kältemittels R410A muss mit einer Messuhr erfolgen, um sicherzustellen, dass die angegebene Menge erreicht wird. Andernfalls kann es zu einem Kompressorausfall kommen, wenn zu viel oder zu wenig Kältemittel eingefüllt wird.

## Anschließen der Kältemittelschläuche

Fahren Sie mit dem Verbindungsvorgang für die Fackelrohre fort, um alle Kältemittelrohre zu verbinden.

- Für den Anschluss von Innengeräteschläuchen müssen Doppelschlüssel verwendet werden.
- Das Anzugsmoment bezieht sich auf die rechte Tabelle



Außendurchmesser des Schlauchs (mm)	Montagemoment (N-m)
Ø6,35	11,8~13,7N.m
Ø9,52	32,7~39,9N.m
Ø12,7	49,0~53,9N.m
Ø15,88	78,4~98,0N.m
Ø19,05	97,2~118,6N.m

## Schneiden und Vergrößern

Wenn das Rohr zu lang ist oder die Fackel gebrochen ist, sollte der Installateur das Rohr gemäß den Betriebsstandards kürzen oder vergrößern.

## Vakuuieren

Evakuieren Sie mit einer Vakuumpumpe das Absperrventil des Außengeräts. Das in der Innenmaschine versiegelte Kältemittel darf nicht zum Staubsaugen verwendet werden.

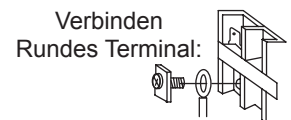
## Alle Ventile öffnen

Öffnen Sie alle Ventile der Außengeräte. [Hinweis: Das Absperrventil für den Ölausgleich muss vollständig geschlossen sein, wenn ein Hauptgerät angeschlossen ist.]

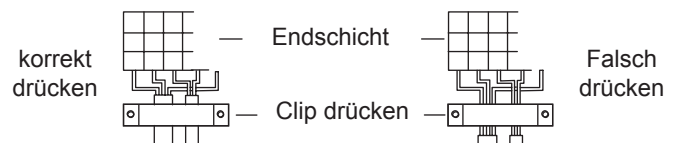
## Überprüfung auf Luftleckage

Überprüfen Sie das Verbindungsteil und die Motorhaube mit Hydrophon oder Seifenlauge auf Undichtigkeiten.

## Verbinden



- 1. Rundklemmen anschließen:**  
Die Anschlussmethode für die runde Klemme ist in der Abbildung dargestellt. Entfernen Sie die Schraube, verbinden Sie sie mit der Klemmenreihe, nachdem Sie sie durch den Ring am Ende der Leitung geführt und dann festgezogen haben.
- 2. Anschließen gerader Klemmen:**  
Die Anschlussmethoden für die Rundklemmen sind wie folgt: Lösen Sie die Schraube, bevor Sie die Leitungsanschlussklemme in die Klemmenreihe einsetzen, ziehen Sie die Schraube fest und vergewissern Sie sich, dass sie festgeklemmt ist, indem Sie leicht an der Leitung ziehen.
- 3. Verbindungsleitung drücken**  
Drücken Sie nach Abschluss der Verbindungsleitung mit Clips auf die Verbindungsleitung, die auf die Schutzhülle der Verbindungsleitung drücken sollen.



# Elektroverkabelung

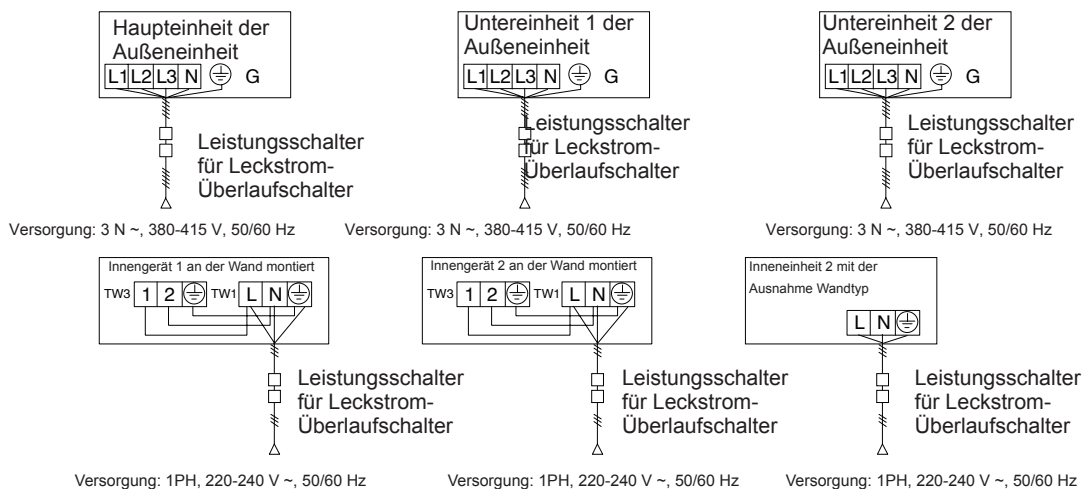
## ⚠️ WARNUNG

- Elektrische Arbeiten sollten von qualifiziertem Personal unter Verwendung spezifischer Stromkreise gemäß den Installationsanweisungen ausgeführt werden. Eine unzureichende Stromkapazität kann einen Stromschlag und einen Brand verursachen. ⚠️
- Verwenden Sie beim Verlegen der Verkabelung das angegebene Kabel als Netzkabel, das den örtlichen Vorschriften für die Verkabelung entspricht. Das Anschließen und Festziehen sollte zuverlässig erfolgen, um zu verhindern, dass die äußere Kraft des Kabels auf die Klemmen übertragen wird. Falscher Anschluss oder Dichtheit können einen Brand oder Brand verursachen. ⚠️
- Muss gemäß den Normen geerdet werden. Eine unzuverlässige Erdung kann einen elektrischen Schlag verursachen. Verbinden Sie das Erdungskabel nicht mit der Gasleitung, der Wasserleitung, dem Blitzableiter und der Telefonleitung. ⚠️

## ⚠️ Beachtung

- Verwenden Sie nur Kupferdrähte. Es sollte ein Schutzschalter gegen elektrische Leckage vorhanden sein, da sonst ein elektrischer Schlag auftreten kann.
- Die Verkabelung der Netzleitung ist vom Typ Y. Der Netzstecker L sollte mit dem stromführenden Kabel und der Stecker N mit dem Nullkabel verbunden sein, ⊕ während er mit dem Erdungskabel verbunden sein sollte. Bei der Ausführung mit elektrischer Zusatzheizfunktion dürfen der stromführende Draht und der Nulldraht nicht falsch angeschlossen werden, da sonst die Oberfläche des elektrischen Heizkörpers elektrifiziert wird. Wenn die Stromleitung beschädigt ist, ersetzen Sie sie durch das Fachpersonal des Herstellers oder des Kundendienstes.
- Die Stromleitung von Innengeräten sollte gemäß den Installationsanweisungen für Innengeräte angeordnet werden.
- Die elektrischen Leitungen sollten keinen Kontakt mit den Hochtemperatur-Schlauchabschnitten haben, um ein Aufschmelzen der isolierenden Kabelschicht zu vermeiden, was zu Unfällen führen kann.
- Nach dem Anschließen an die Klemmenreihe sollte der Schlauch zu einem U-Bogen gebogen und mit der Druckklemme befestigt werden.
- Steuerungsverkabelung und Kältemittelschlauch können zusammen angeordnet und befestigt werden. ⚠️
- Die Maschine kann vor dem elektrischen Betrieb nicht eingeschaltet werden. Die Wartung sollte durchgeführt werden, während die Stromversorgung ausgeschaltet ist.
- Verschließen Sie die Gewindebohrung mit wärmeisolierenden Materialien, um Kondensation zu vermeiden.
- Signalleitung und Stromleitung sind unabhängig voneinander und können nicht eine Leitung gemeinsam nutzen. [Hinweis: Die Stromleitung und die Signalleitung werden vom Benutzer bereitgestellt. Die Parameter für Stromleitungen sind wie folgt dargestellt:  $3 \times (1,0-1,5) \text{ mm}^2$ ; Parameter für die Signalleitung:  $2 \times (0,75-1,25) \text{ mm}^2$  (abgeschirmte Linie)]
- Vor Auslieferung sind 5 Stoßleitungen (1,5 mm) in der Maschine vorhanden, die in Verbindung mit dem Ventilkasten und der elektrischen Anlage der Maschine verwendet werden. Der detaillierte Anschluss wird im Schaltplan angezeigt.

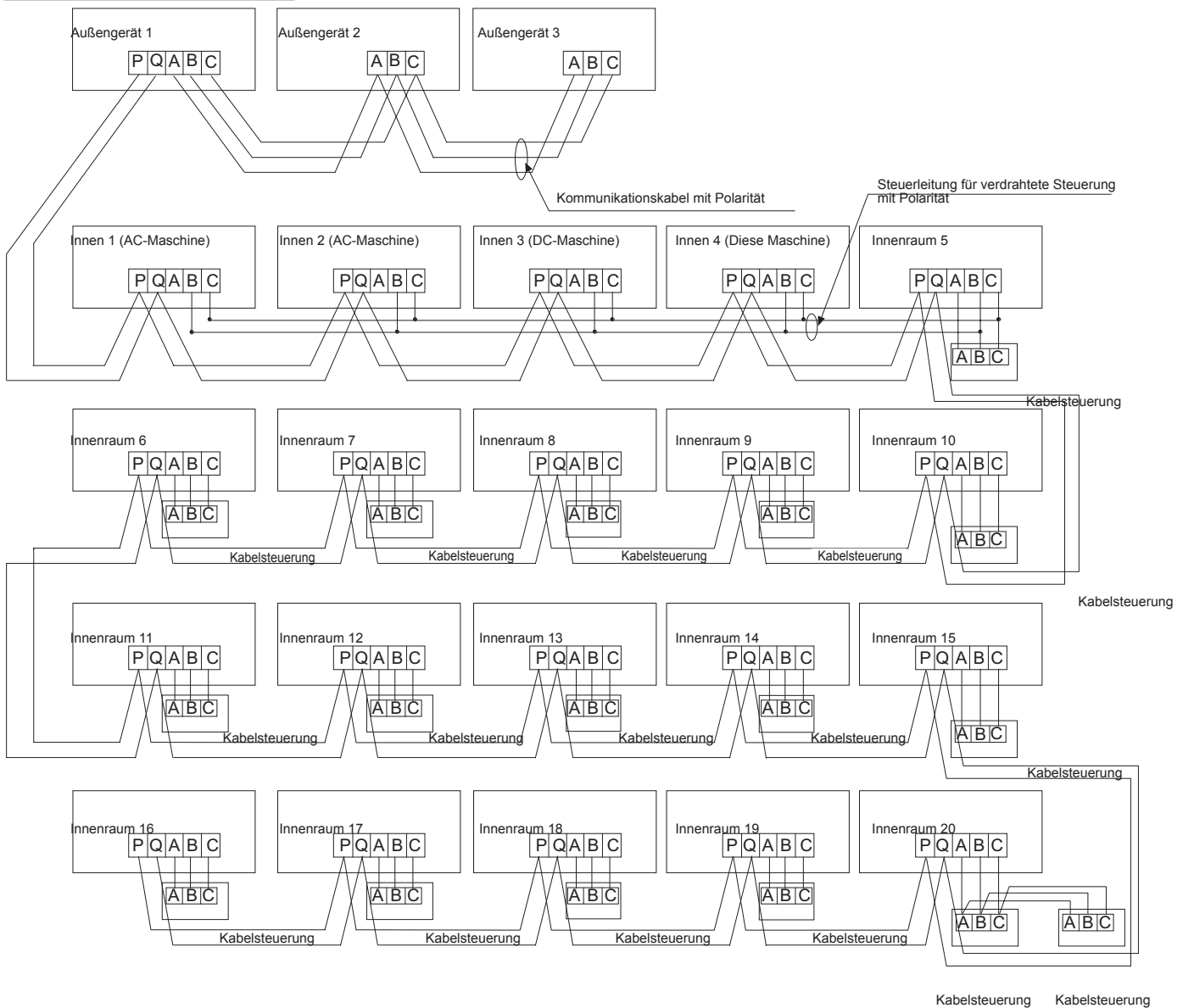
### Stromlaufplan



- Innen- und Außengeräte sollten separat an die Stromquelle angeschlossen werden. Innengeräte müssen sich eine einzige elektrische Quelle teilen, ihre Kapazität und Spezifikationen sollten jedoch berechnet werden. Innen- und Außengeräte sollten mit einem Fehlerstromschutzschalter und einem Überlaufschutzschalter ausgestattet sein.

# Elektroverkabelung

## Signalverdrahtungszeichnung



Außengeräte sind über drei Leitungen mit Polarität parallel geschaltet. Das Hauptgerät, die Zentralsteuerung und alle Innengeräte sind über zwei Leitungen ohne Polarität parallel geschaltet.

Es gibt drei Verbindungsmöglichkeiten zwischen der Leitungssteuerung und den Innengeräten:

A. Eine kabelgebundene Steuerung steuert mehrere Einheiten, d. h. 2-16 Inneneinheiten, wie in der obigen Abbildung gezeigt (1-5 Inneneinheiten). Die Inneneinheit 5 ist die leitungsgesteuerte Haupteinheit und andere sind die nicht gesteuerten Untereinheiten. Die Fernbedienung und das Hauptgerät (direkt mit dem Innengerät der Kabelsteuerung verbunden) sind über drei Leitungen mit Polarität verbunden. Andere Innengeräte und das Hauptgerät sind über zwei oder drei Leitungen mit Polarität verbunden (1Wenn die Leiterplatte des Innengeräts Gleichstrom ist, muss der verdrahtete Controller an ABC angeschlossen werden, während die Leiterplatte des Innengeräts Wechselstrom ist, der verdrahtete Controller nur an BC.). SW01 an der Haupteinheit der Leitungssteuerung wird auf 0 gesetzt, während SW01 an anderen Untereinheiten der Leitungssteuerung wiederum auf 1, 2, 3 usw. gesetzt wird.

B. Eine kabelgebundene Steuerung steuert ein Innengerät, wie in der obigen Abbildung gezeigt (Innengerät 6-19). Das Innengerät und die kabelgebundene Steuerung sind über drei Leitungen mit Polarität verbunden.

C. Wie in der Abbildung gezeigt, steuern zwei kabelgebundene Steuerungen eine Inneneinheit (Inneneinheit 20). Sie können einen der verkabelten Controller als primären verkabelten Controller und den anderen als sekundären verkabelten Controller festlegen. Der Hauptverdrahtungsregler und das Innengerät sowie der Hauptverdrahtungsregler und der Hilfsverdrahtungsregler sind über drei polare Drähte verbunden.

Wenn das Innengerät über eine Fernbedienung gesteuert wird, kann der Modus über den Umschaltmodus Leitungssteuerungs-Master / Leitungssteuerungs-Slave / Fernbedienungs-Typ umgeschaltet werden. Die Signalklemmen müssen nicht mit Kabeln versehen und an die Netzsteuerung angeschlossen werden.

# Elektroverkabelung

Innenversorgungskabel und Signalleitungen zwischen Innen- und Außen- und Signalleitungen zwischen Innenräumen.

Items Gesamt Strom von Innengeräte (A)	Kreuz Sektion (mm <sup>2</sup> )	Länge (m)	Bewertet Strom von Überlauf Unterbrecher (A)	Bemessungsstrom des Residuums Leistungsschalter (A) Erdschlussunterbrecher (mA) Reaktionszeit(S)	Querschnitt Bereich der Signalleitung	
					Außen Innen (mm <sup>2</sup> )	Außen Innen (mm <sup>2</sup> )
<6	2,5	20	10	10 A, 30 mA, 0,1 S oder weniger	2 Kerne × 0,75–2,0 mm <sup>2</sup> geschirmte Leitung	
≥6 und <10	4	20	16	16 A, 30 mA, 0,1 S oder weniger		
≥10 und <16	6	25	20	20 A, 30 mA, 0,1 S oder weniger		
≥16 und <25	8	30	32	32 A, 30 mA, 0,1 S oder weniger		
≥25 und <32	10	40	32	32 A, 30 mA, 0,1 S oder weniger		

- Die Strom- und Signalleitungen müssen fest angeschlossen sein.
- Jedes Innengerät muss über einen Erdungsanschluss verfügen.
- Die Stromleitung sollte vergrößert werden, wenn sie die zulässige Länge überschreitet.
- Geschirmte Leitungen aller Innen- und Außengeräte müssen miteinander verbunden werden, wobei die geschirmte Leitung an einer Stelle an den Signalleitungen der Außengeräte an Masse liegt.
- Es ist nicht zulässig, wenn die gesamte Länge der Signalleitung 1000 m überschreitet.

Signalverdrahtung des verkabelten Controllers

Länge der Signalleitung (m)	Verdrahtungsmaße
250	0,75 mm <sup>2</sup> × 3 Kernabschirmung lin

- ※ Die Abschirmung der Signalleitung muss einseitig geerdet werden.
- ※ Die Gesamtlänge der Signalleitung darf 600m nicht überschreiten.

# Elektroverkabelung

## DIP-Schalter-Einstellung

- Der DIP-Schalter wird mit der Umreifung in die Position „ON“ geschaltet, wenn der Code oder der Umreifungsstatus „1“ ist. Der DIP-Schalter wird in die Position „OFF“ (Aus) geschaltet, wobei sich die Overline im Status „Disconnection“ befindet, wenn der Code oder der Overline-Status „0“ ist.
- In der folgenden Tabelle bezieht sich die Auswahl im Feld „□“ auf die Einstellung der Buchse / des Overlines vor der Auslieferung.

## Innengeräte PCB

In der folgenden Tabelle steht 1 für ON und 0 für OFF.

Definitionsprinzipien von Code-Schaltern:

Mit SW01 werden die Funktionen der Master- und Slave-Innengeräte sowie der Innengeräte eingestellt. Mit SW03 wird die Adresse des Innengeräts eingestellt (kombinieren Sie die ursprüngliche Kommunikationsadresse und die Adresse der zentralen Steuerung).

### (A) Definition und Beschreibung von SW01

SW01_1 SW01_2 SW01_3 SW01_4	Adresse des drahtgesteuerten Innengeräts (Gruppenadresse)	[1]	[2]	[3]	[4]	Adresse des drahtgesteuerten Innengeräts (Gruppenadresse)
		0	0	0	0	0 # (drahtgesteuerte Master-Einheit) (Standard)
		0	0	0	1	1 # (drahtgesteuerte Slave-Einheit)
		0	0	1	0	2# (drahtgesteuerte Slave-Einheit)
		0	0	1	1	3# (drahtgesteuerte Slave-Einheit)
		...	...	...	...	...
		1	1	1	1	15# (drahtgesteuerte Slave-Einheit)
SW01_5 SW01_6 SW01_7 SW01_8	Fähigkeit der Innengeräts	[5]	[6]	[7]	[8]	Fähigkeit der Innengeräts
		0	0	0	0	0,6HP
		0	0	0	1	0,8HP
		0	0	1	0	1,0HP
		0	0	1	1	1,2HP
		0	1	0	0	1,5HP
		0	1	0	1	1,7HP
		0	1	1	0	2,0HP
		0	1	1	1	2,5HP
		1	0	0	0	3,0HP
		1	0	0	1	3,2HP
		1	0	1	0	4,0HP
		1	0	1	1	5,0HP
		1	1	0	0	6,0HP
		1	1	0	1	8,0HP
1	1	1	0	10,0HP		
1	1	1	1	15,0HP		

Note1: Ein kabelgebundener Controller kann an höchstens 16 ultradünne Luftkanal-Innengeräte angeschlossen werden.

# Elektroverkabelung

## (B) Definition und Beschreibung von SW03

SW03_1	Adresseinstellungsmodus	Adresseinstellungsmodus									
		Automatische Einstellung (Standard)									
		Code-Set-Adresse									
SW03_2 ~ SW03_8	Code-Set Innengeräteadresse und zentrale Ontroller-Adresse (Hinweis 2)	[2]	[3]	[4]	[5]	[6]	[7]	[8]	Adresse des Innengeräts		Adresse der zentralen Steuerung
		0	0	0	0	0	0	0	0# (Standard)		0# (Standard)
		0	0	0	0	0	0	1	1#		1#
		0	0	0	0	0	1	0	2#		2#
		...	...	...	...	...	...	...	...		...
		0	1	1	1	1	1	1	63#		63#
		1	0	0	0	0	0	0	0#		64#
		1	0	0	0	0	0	1	1#		65#
		1	0	0	0	0	1	0	2#		66#
		...	...	...	...	...	...	...	...		...
		1	1	1	1	1	1	1	63#		127#

### Hinweis 2:

- Stellen Sie die Adresse per Code ein, wenn Sie die zentrale Steuerung, das Gateway oder das Ladungssystem anschließen.
- Adresse der zentralen Steuerung = Kommunikationsadresse + 0 oder + 64.  
SW03\_2 = OFF, Adresse der Zentralsteuerung = Kommunikationsadresse + 0 = Kommunikationsadresse  
SW03\_2 = ON, Adresse der zentralen Steuerung = Kommunikationsadresse + 64 (gilt, wenn die zentrale Steuerung verwendet wird und mehr als 64 Innengeräte vorhanden sind)
- Zur Verwendung mit 0010451181A ist es erforderlich, den Code für die Adresseinstellung zu verwenden. Setze SW03\_1 = ON und SW03\_2 = OFF; SW03\_3, SW03\_4, SW03\_5, SW03\_6, SW03\_7 und SW03\_8 sind Adresscodes, die gemäß der tatsächlichen Adresse eingestellt werden.
- Die Adresseinstellungsfunktion des kabelgebundenen Controllers für ultradünne Kartengeräte ist deaktiviert.

# Elektroverkabelung

## Codeeinstellung des verkabelten Controllers

### Funktionsschalter

DIP Schalter	Ein / Aus-Station	Funktion	Voreinstellung
Sw1	ON	Slave-Kabelsteuerung	OFF
	OFF	Master-Kabel-Controller	
Sw2	ON	Umgebungstemperaturanzeige ist eingeschaltet	OFF
	OFF	Umgebungstemperaturanzeige ist ausgeschaltet	
Sw3	ON	Sammeln Sie die Umgebungstemperatur von der Leiterplatte von Innen	OFF
	OFF	Sammeln Sie die Umgebungstemperatur vom kabelgebundenen Controller	
Sw4	ON	Der nichtflüchtige Speicher ist ungültig	OFF
	OFF	Der nichtflüchtige Speicher ist aktiv	
Sw5	ON	Altes Protokoll	OFF
	OFF	Selbstanpassung	
Sw6	ON	Reserve	OFF
	OFF	Reserve	
Sw7	ON	Modell mit Auf- / Ab- und Links- / Rechtsschwingen	OFF
	OFF	Modell mit Auf- / Abschwung	
Sw8	ON	Frischlufteinheit	OFF
	OFF	Allgemeine Einheit	

### Unterschied zwischen der Funktion des Master-Wired-Controllers und der Slave-Kabelsteuerung

Vergleichselement	Master-Kabel-Controller	Slave-Kabelsteuerung
Funktion	Alle Funktionen sind verfügbar	<ol style="list-style-type: none"> <li>ON/OFF, Modus, Lüftergeschwindigkeit, Temperatur Einstellung, Schaukel, Energiesparen, Uhrfunktion, Lüftungsfunktion mit Wärmerückgewinnung, Moduseinstellung, Bildschirmschonung und Kindersicherung sind verfügbar</li> <li>Brechen Sie das Symbol für die Filterreinigung ab</li> <li>Den detaillierten Parameter- und Störungscode nachschlagen</li> </ol>



# Testlauf & Fehlercode

## Vor dem Testlauf

- Testen Sie vor dem Einschalten die Versorgungsklemmenreihe (L, N Klemmen) und die Erdungspunkte mit einem 500-V-Megaohmmeter und prüfen Sie, ob der Widerstand über 1 MΩ liegt. Es kann nicht betrieben werden, wenn es unter 1 MΩ liegt.
- Schließen Sie es an die Stromversorgung von Außengeräten an, um den Heizgürtel des Kompressors mit Strom zu versorgen. Schalten Sie den Kompressor 12 Stunden vor dem Betrieb ein, um ihn beim Einschalten zu schützen.

### Überprüfen Sie, ob die Anordnung von Abflussrohr und Verbindungsleitung korrekt ist.

Das Abflussrohr ist am unteren Teil und die Verbindungsleitung am oberen Teil anzubringen. Es sollten Maßnahmen zur Erhaltung der Wärme getroffen werden, z. B. das Aufwickeln des Abflussrohrs in den Innengeräten mit wärmeisolierenden Materialien.

Das Abflussrohr sollte geneigt sein, um zu vermeiden, dass es im oberen Teil hervorsteht und im unteren Teil auf dem Weg konkav wird.

### Überprüfung der Installation

- |  |   |
|--|---|
| <input type="checkbox"/> Überprüfen Sie, ob die Netzspannung übereinstimmt                                   | <input type="checkbox"/> Überprüfen Sie, ob der Installationsort den Anforderungen entspricht |
| <input type="checkbox"/> Überprüfen Sie, ob an den Rohrverbindungen Luft austritt                            | <input type="checkbox"/> Überprüfen Sie, ob es zu viel Lärm gibt                              |
| <input type="checkbox"/> Überprüfen Sie, ob die Netzanschlüsse sowie die Innen- und Außengeräte korrekt sind | <input type="checkbox"/> Überprüfen Sie, ob die Verbindungsleitung befestigt ist              |
| <input type="checkbox"/> Überprüfen Sie, ob die Seriennummern der Terminals übereinstimmen                   | <input type="checkbox"/> Überprüfen Sie, ob die Schlauchanschlüsse wärmeisoliert sind         |
|  | <input type="checkbox"/> Überprüfen Sie, ob das Wasser nach außen abfließt                    |
|  | <input type="checkbox"/> Überprüfen Sie, ob die Innengeräte positioniert sind                 |

## Wege des Testlaufes

Bitten Sie das Installationspersonal, einen Testlauf durchzuführen. Führen Sie die Testverfahren gemäß dem Handbuch durch und prüfen Sie, ob der Temperaturregler ordnungsgemäß funktioniert.

Wenn die Maschine aufgrund der Raumtemperatur nicht anspringt, können die folgenden Schritte ausgeführt werden, um den Zwangslauf auszuführen. Die Funktion ist für den Typ mit Fernbedienung nicht verfügbar.

- Stellen Sie den drahtgebundenen Regler RWV05 auf den Kühl- / Heizmodus ein und drücken Sie die Taste „ON / OFF“ 10 Sekunden lang, um in den zwangsweisen Kühl- / Heizmodus zu gelangen. Drücken Sie die „ON/OFF“ -Taste erneut, um den Zwangslauf zu beenden und den Betrieb der Klimaanlage zu stoppen.

## Fehlerbehebung

Wenn ein Fehler auftritt, konsultieren Sie den Fehlercode der Leitungssteuerung oder die Blinkzeiten für LED5 des Computerpanels der Innengeräte / der Gesundheitslampe des Empfangsfensters der Fernbedienung und ermitteln Sie die Fehler wie in der folgenden Tabelle gezeigt, um alle Fehler zu beseitigen.

### Innengerät-Fehler

Fehlercode an der verdrahteten Steuerung	PCB LED5 (Innengeräte) / Empfänger-Timer-Lampe (Fernbedienung)	Fehlerbeschreibungen
01	1	Fehler des Innengerät-Umgebungstemperatursensors TA
02	2	Fehler am Rohrtemperaturfühler TC1 des Innengeräts
03	3	Fehler am Rohrtemperaturfühler TC2 des Innengeräts
04	4	Fehler des doppelten Wärmequellentemperatursensors des Innengeräts
05	5	Fehler des Innengeräts EEPROM
06	6	Kommunikationsfehler zwischen Innen- und Außengeräten
07	7	Kommunikationsfehler zwischen Innengerät und kabelgebundener Steuerung
08	8	Fehler des Innengerät-Schwimmerschalters
09	9	Fehler von doppelter Adresse des Innengeräts
12	12	Fehler des Innengerät-Nulldurchgang von 50Hz
14	14	Fehler des Innengerät-Gleichstrommotors
18	18	Fehler von BS Ventilbox oder 4WV Schalter
20	20	Entsprechende Fehler an Außengeräten



# Bewegen Sie und verschrotten Sie die Klimaanlage

- Wenn Sie die Klimaanlage bewegen, zerlegen oder wieder einbauen möchten, wenden Sie sich an Ihren Händler, um technische Unterstützung zu erhalten.
- In dem Zusammensetzungsmaterial der Klimaanlage beträgt der Gehalt an Blei, Quecksilber, sechswertigem Chrom, polybromierten Biphenylen und polybromierten Diphenylethern nicht mehr als 0,1% (Massenanteil) und an Cadmium nicht mehr als 0,01% (Massenanteil).
- Bitte recyceln Sie das Kältemittel, bevor Sie die Klimaanlage entsorgen, bewegen, einstellen und reparieren. Verschrottung der Klimaanlage sollte von den qualifizierten Unternehmen behandelt werden.



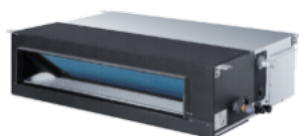
# Airwell

*Just feel well*

## Manual de Operación & Instalación de Unidad Interior

DUCT TYPE INDOOR UNIT  
DVMA R410a  
Español Manual

DVMA-015N-01M22  
DVMA-022N-01M22  
DVMA-025N-01M22  
DVMA-035N-01M22  
DVMA-045N-01M22



DVMA-050N-01M22  
DVMA-080/070N-01M22



DVMA-090N-01M22  
DVMA-110N-01M22  
DVMA-160/140N-01M22



### NOTA IMPORTANTE :

Lea este manual atentamente antes de instalar o utilizar su nueva unidad de aire acondicionado.  
Asegúrese de guardar este manual para futuras referencias

22.AW.DVMA.015-160.R410a.UM+IM.EN.FR.DE.IT.SP.POR.04.14.Rev01

# Manual de Usuario

Su aire acondicionado podrá estar sujeto a algún cambio debido a la mejora de productos de Airwell.

Los sistemas de aire acondicionado múltiple de series VRF adoptan el modo de funcionamiento constante, por lo que todas las unidades interiores sólo pueden realizar la operación de calefacción o refrigeración al mismo tiempo.

Con el fin de proteger el compresor, se debe encender la unidad del aire acondicionado por más de 12 horas antes de su uso.

Todas las unidades interiores del mismo sistema de refrigeración deben utilizar el interruptor de alimentación unificado para asegurarse de que todas las unidades interiores estén encendidas al mismo tiempo durante funcionamiento del aire acondicionado.

## Contenidos

Partes y Funciones.....	1
Seguridad .....	2
Mantenimiento .....	4
Verificación de fallas.....	5
Procedimiento de Instalación .....	6
Cableado eléctrico.....	14
Prueba de funcionamiento & Código de falla .....	20
Traslade y deseche el aire acondicionado .....	21

## Advertencia

- Si el cable de alimentación está dañado, debe ser reemplazado por el fabricante, su agente de servicio u otra persona cualificada similar, para evitar daños.
- Este aparato no está diseñado para ser usado por personas (niños incluidos) con capacidades mentales, físicas o sensoriales reducidas o limitadas, o carentes de experiencia y conocimiento, a no ser que hayan recibido formación o supervisión sobre el uso del aparato por una persona responsable de su seguridad.
- Los niños deben ser vigilados para asegurarse de que no jueguen con el aparato.
- Este aparato puede ser manipulado por niños de 8 años o más y personas con capacidades físicas, sensoriales o mentales reducidas o sin experiencia y conocimiento si se les ha dado supervisión o instrucciones sobre el uso del aparato de manera segura y entienden los peligros involucrados. Los niños no deben jugar con el aparato. La limpieza y el mantenimiento no deben ser realizados por niños sin supervisión.
- Los aparatos no están diseñados para funcionar mediante un temporizador externo o sistema de control remoto independiente.
- Mantenga el aparato y su cable fuera del alcance de los niños menores de 8 años.

## Características de producto

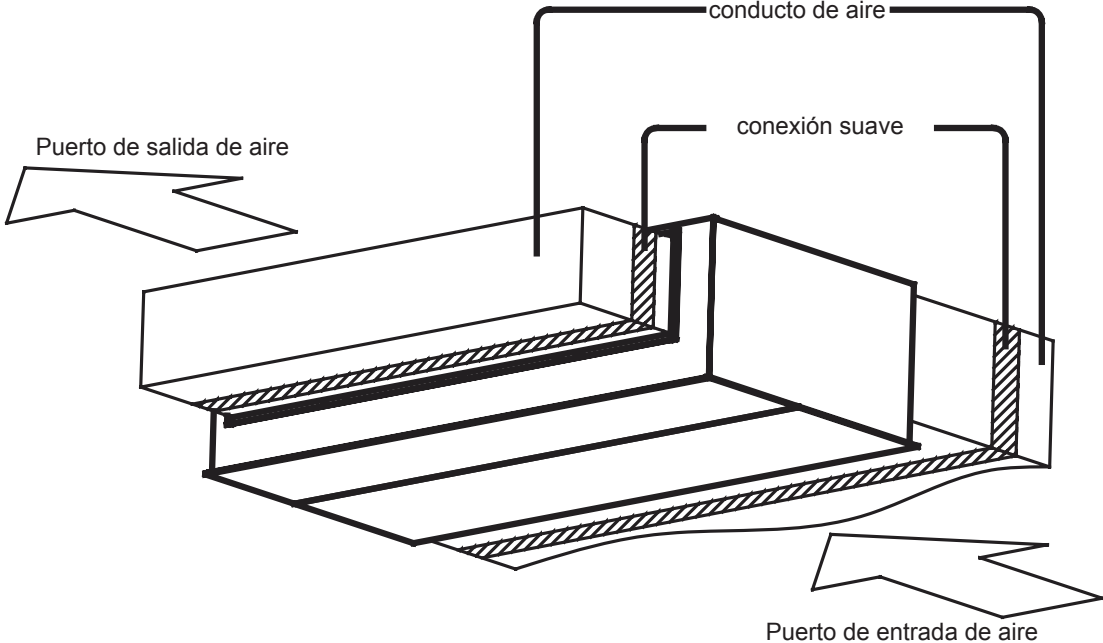
1. Función del controlador centralizado (opcional de nuestra compañía).
2. Visualización automática de detección de fallas;
3. El aire acondicionado está equipado con la función de compensación para fuente de alimentación. Durante el funcionamiento, cuando la fuente de alimentación falla de manera emergente y se reanuda nuevamente, el aire acondicionado regresa a la condición de funcionamiento antes de la falla de alimentación si está provisto de la función de compensación.

## Rango de Operación del Aire Acondicionado

Refrigeración Secado	Interior	Máx.	DB: 32°C	WB: 23°C
		Mín.	DB: 18°C	WB: 14°C
	Exterior	Máx.	DB: 43°C	WB: 26°C
		Mín.	DB: -5°C	
Calefacción	Interior	Máx.	DB: 27°C	
		Mín.	DB: 15°C	
	Exterior	Máx.	DB: 21°C	WB: 15°C
		Mín.	DB: -15°C	

# Partes y Funciones

## Unidad interior



# Seguridad

- Si se transfiere el aire acondicionado a un nuevo usuario, se debe transferir este manual al usuario juntos con el aire acondicionado.
- Antes de instalación, lea las consideraciones de seguridad del manual para la instalación adecuada.
- Las consideraciones de seguridad listadas en lo siguiente están divididas en “⚠ Advertencia” y “⚠ Atención”. En “⚠ Advertencia”, se ha listado los asuntos relacionados con accidentes severos causados por instalación incorrecta que posiblemente resultarán muertes o lesiones. Sin embargo, los asuntos enumerados en “⚠ Atención” también podrán resultar accidentes severos. En general, ambos son ítems importantes relacionados con seguridad, que deben ser seguidos estrictamente.
- Después de la instalación, realice la prueba de funcionamiento para asegurarse de que todo esté en condiciones normales, luego, opere y mantenga el aire acondicionado de acuerdo con el Manual de Usuario. El manual de usuario debe ser entregado al usuario para el mantenimiento correcto.

## ⚠ Advertencia









- Por favor, solicite a la estación de mantenimiento profesional para instalación y reparación. Si usted realiza la instalación a su gusto, la instalación inadecuada podrá resultar fuga de agua, descargas eléctricas o accidentes de incendios.
- La instalación debe realizarse correctamente de acuerdo con este manual. La instalación inadecuada podrá resultar fuga de agua, descargas eléctricas o accidentes de incendios.
- Asegúrese de instalar el aire acondicionado en el lugar donde es capaz de soportar el peso del aire acondicionado. No instale el aire acondicionado sobre rejillas como red antirrobo de metal no especial. El lugar con fuerza insuficiente de soporte causará caída de máquina, lo que resultará lesiones personales.
- La instalación debe garantizarse contra tifones y terremotos, etc. La instalación que no está sujeta a los requisitos, tendrá lugar accidentes debido a la rotación de la máquina.
- Se deben usar cables específicos para conexiones confiables de los cables. Fije las conexiones de terminales en forma confiable para evitar que se aplique fuerza externa sobre el cable. Las conexiones y fijación no apropiadas posiblemente causan accidentes de quema o incendios.
- Se deben mantener apariencia correcta de cables mientras no se permite la apariencia en relieve. Se debe conectar los cables en forma confiable para evitar que la cubierta y placa del gabinete eléctrico esté atrapado en los cables. La instalación inadecuada posiblemente causan accidentes de quema o incendios.
- Cuando coloca o reinstala el aire acondicionado, se prohíbe la entrada del aire en el sistema de ciclo de refrigeración excepto el refrigerante específico (R410A). El aire en sistema de ciclo de refrigeración probablemente resultará grietas o lesiones personales debido a la alta presión anormal del sistema.
- Por favor, use repuestos acompañados o repuesto específicos durante la instalación. De lo contrario, podrá producir fuga de agua, descargas eléctricas, accidentes de incendios o fuga de refrigerante.
- Deje de drenar agua desde el tubo de drenaje al imbornal donde es posiblemente que exista gases nocivos como el gas sulfurado para evitar la entrada de gases nocivos en la habitación.
- Durante la instalación, si se ocurre una fuga de refrigerante, se deben tomar medidas de ventilación, es que el gas refrigerante puede generar gases nocivos en caso de conectar con fuego.
- Después de la instalación, verifique si existe alguna fuga de refrigerante. Si existe fuga de gas refrigerante en la habitación, los elementos como calentadores de aire y estufas podrán generar gases perjudiciales.
- No instale el aire acondicionado en los lugares donde los gases inflamables puedan tener fugas. En caso de que exista fuga de gas alrededor de la máquina, es posible ocurrir accidente como incendios.
- La tubería de drenaje debe montarse correctamente de acuerdo con este manual para garantizar un drenaje suave. Además, se debe tomar medidas de conservación de calor para evitar condensación. El montaje inadecuado del tubo de drenaje podrá causar fuga de agua, lo que humedecerá los artículos en la habitación.
- La tubería de gas refrigerante y la tubería de líquido deben estar aislados térmicamente para preservar el calor. En caso de aislamiento térmico no apropiado, el agua condensada se caerá y dejará los artículos en habitación húmedos.

## ⚠ Atención


- El aire acondicionado debe estar puesto a tierra efectivamente. Es posible ocurrir descarga eléctrica en caso de que el aire acondicionado no esté puesto a tierra o que esté puesto a tierra de manera inapropiada. No debe conectar el cable de tierra con las conexiones de tubo de gas, tubo de agua, pararrayos o teléfono.
- El interruptor de fuga de electricidad debe estar montado. De lo contrario, podrá causar accidentes como descargas eléctricas.
- Se debe chequear fugas de electricidad del aire acondicionado instalado con que está alimentado.
- Si la humedad ambiental es superior al 80%, cuando el orificio de descarga de agua está bloqueado o el filtro se ensucia, o la velocidad del flujo de aire cambia, podrán resultar gota de agua de condensación, y haber algunas gotas de agua que se escupen.


## ⚠ Atención


### Aviso durante Operación


- Se prohíbe colocar aparatos de calefacción debajo de unidades interiores, porque el calor posiblemente causa distorsión de unidades. 
- Preste atención a la ventilación para evitar la anoxia. 
- El aparato inflamable no debe colocarse en el lugar donde el aire pueda alcanzar directamente que sale del aire acondicionado, lo cual puede causar una combustión incompleta del aparato. 
- Inspeccione el soporte del aire acondicionado por daños que produzcan por un largo período de funcionamiento. Si se coloca en una tabla dañada, la unidad podrá caerse causando daños. Si se coloca en una tabla dañada, la unidad podrá caerse causando daños. 
- Las plantas y los animales no deben estar en el lugar donde el aire pueda alcanzar directamente, de lo contrario, se pueden causar daños. 
- No se puede utilizar para la conservación de alimentos, criaturas vivientes, instrumentos precisos y obras de arte, etc., de lo contrario, pueden causar daños. 
- Utilice fusible con capacidad adecuada. Los cables metálicos y de cobre podrán causar incendios u otras fallas. 
- No utilice calentador de agua o similar alrededor de unidad interior y controlador alámbrico. Si aparatos que generan vapor están funcionando cerca de la máquina, es posible producir fuga de agua/ electricidad o cortocircuito. 
- Descongelación durante la calefacción  
Para mejorar el efecto de calefacción, la unidad exterior realizará automáticamente la descongelación cuando hay escarcha en la unidad exterior durante la calefacción (aproximadamente 2- 10min). Durante la congelación, el ventilador de unidad interior funciona a velocidad baja o para cuando el de unidad exterior deja de funcionar.
- Si no se utiliza el aire acondicionado por largo tiempo, se debe cortar la fuente de alimentación. Si no se apaga el aire acondicionado, seguirá consumiendo energía. Se debe encender el interruptor de alimentación de unidad exterior por 12 horas antes de operación, con el fin de proteger la unidad después de almacenamiento a largo plazo.


- Protección de 3 minutos  
Para proteger la unidad, el compresor puede accionarse con 3 minutos de retraso como mínimo después de la parada.


- Cierre la ventana para evitar la entrada de aire en el exterior. Se puede bajar las cortinas o contraventanas para evitar la luz solar. 


- No toque el interruptor de alimentación con manos húmedas para evitar descarga eléctrica. 

- Detenga el funcionamiento y apague el interruptor manual de alimentación en caso de limpiar la unidad. 

- Durante la operación de unidad de control, no apague el interruptor de alimentación manual, y debe utilizar el controlador. Por favor, no presione la zona de cristal líquido del controlador para evitar daños. 

- Limpiar unidad con agua podrá causar descarga eléctrica. 

- No coloque aerosol inflamable cerca del aire acondicionado. 

- No inyecte aerosoles inflamables en el aire acondicionado, lo que resulta incendios. 

- Detener la rotación del ventilador  
El ventilador de la unidad que deja de funcionar accionará el ventilador durante 2-8 minutos cada 30-60 minutos para proteger la unidad mientras otra unidad interior está en estado de funcionamiento.

- Este aparato no está diseñado para ser usado por personas (niños incluidos) con capacidades mentales, físicas o sensoriales reducidas o limitadas, o carentes de experiencia y conocimiento, a no ser que hayan recibido formación o supervisión sobre el uso del aparato por una persona responsable de su seguridad.

- Los niños deben ser vigilados para asegurarse de que no jueguen con el aparato.

# Mantenimiento

※Solamente se permite limpiarse cuando el filtro de aire está apagado y desconectado de la fuente de alimentación, de lo contrario, puedan tener lugar descargas eléctricas y daños.

## Limpieza de la salida de aire y cáscara:

⚠ Atención

- No utilice gasolina, benceno, diluyentes, polvo para pulir o insecticida líquido para la limpieza.
- No las limpie con agua caliente de más de 50°C para evitar decoloración o distorsión.
- Las limpie con paño seco y suave.
- Se recomienda utilizar agua o limpiador neutro en seco cuando no se puede retirar el polvo.
- Se puede desmontar el deflector de aire para la limpieza (como se muestra en lo siguiente).

## Limpieza del deflector de aire:

- No limpie el deflector de aire con agua a la fuerza para evitar la caída.

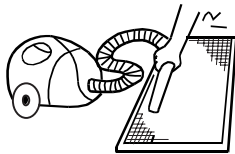
## Limpieza del filtro de aire:

⚠ Atención

- No lave el filtro de aire con agua caliente por encima de 50 °C para evitar la decoloración y la deformación
- No coloque el filtro de aire sobre fuego para secarlo, con el fin de evitar que se queme.

- Limpie el polvo con agua o colector de polvo.

(A) Limpie el polvo con aspiradora de polvo.



(B) Limpie con cepillo suave en jabón suave si hay demasiado polvo.

Quitarse el agua y secar en una condición fresca y seca.



## Mantenimiento antes y después del Período de Operación

Antes del Período de Operación:

1. Haga favor de realizar las siguientes verificaciones. Si se ocurre una condición anormal, consulte al personal de servicio de post-venta.
  - No existe ningún bloqueo en el puerto de entrada y puerto de salida de unidades interior y exterior.
  - El cable de tierra y su cableado están en estado apropiado.
2. Después de la limpieza, se debe montar el filtro de aire.
3. Conecte a la fuente de alimentación.


Después del Período de Operación:

1. Si encuentra un día con clima soleado, realice la operación de soplado por medio día para secar el interior de la máquina
2. Se debe cortar la fuente de alimentación para ahorrar la electricidad, de lo contrario, la máquina seguirá consumiendo la electricidad. Se debe montar el filtro de aire y la cáscara después de la limpieza.



# Verificación de fallas

Verifique los siguientes al consignar el servicio de reparación:

	Síntomas	Razones
Todos estos no son problemas.	<ul style="list-style-type: none"> <li>• Sonido de flujo de agua</li> </ul>	Se puede escuchar el sonido de flujo de agua cuando comienza el funcionamiento, durante el funcionamiento o inmediatamente después de terminar el funcionamiento. Cuando se comienza a funcionar por 2-3 minutos, el sonido puede ser más fuerte, que es el sonido que fluye el refrigerante o el sonido de drenaje del agua condensada.
	<ul style="list-style-type: none"> <li>• Sonido de crujido</li> </ul>	Durante el funcionamiento, el aire acondicionado puede emitir el sonido de crujido, que es causado por el cambio de temperatura o dilatación ligera del intercambiador de calor.
	<ul style="list-style-type: none"> <li>• Olor terrible en el aire de salida</li> </ul>	Olor terrible causado por paredes, alfombra, muebles, ropas, cigarrillos y productos cosméticos adjuntos en el aire acondicionado.
	<ul style="list-style-type: none"> <li>• Parpadeo del indicador de funcionamiento</li> </ul>	Cuando se lo enciende de nuevo después de falla de alimentación, encienda el interruptor de alimentación manual y parpadeará el indicador de funcionamiento.
	<ul style="list-style-type: none"> <li>• Indicación de espera</li> </ul>	Se visualiza la indicación de espera, ya que no puede realizar la refrigeración cuando otras unidades interiores están bajo la operación de calefacción. Cuando el operador lo configura en modo de refrigeración o calefacción, y el funcionamiento es opuesto a la configuración, se visualizará la indicación de espera.
	<ul style="list-style-type: none"> <li>• Ruido en apagado de unidad interior o vapor blanco o aire frío</li> </ul>	Para evitar que el aceite y refrigerante bloqueen el apagado de unidades interiores, el refrigerante fluye en corto tiempo y emite sonido que fluye el refrigerante. De lo contrario, cuando otras unidades interiores están en la operación de calefacción, es posible producir vapor blanco; durante operación de refrigeración, aparecerá aire frío.
	<ul style="list-style-type: none"> <li>• Sonido de clic cuando se enciende el aire acondicionado</li> </ul>	Cuando el aire acondicionado está encendido, se emite el sonido debido al reinicio de la válvula de expansión.
Realice otra verificación por favor.	<ul style="list-style-type: none"> <li>• Inicia o para el funcionamiento automáticamente</li> </ul>	Verifique si está en estado de temporizador-encendido y temporizador-apagado.
	<ul style="list-style-type: none"> <li>• No se funciona</li> </ul> 	<p>Verifique si existe falla de alimentación.</p> <p>Verifique si el interruptor de alimentación manual está apagado.</p> <p>Verifique si el fusible de fuente de alimentación y el interruptor están desconectados.</p> <p>Verifique si la unidad protectora está funcionando.</p> <p>Verifique se ha seleccionado simultáneamente las funciones de refrigeración y calefacción cuando la indicación de espera está bajo el control en línea.</p>
	<ul style="list-style-type: none"> <li>• Malos efectos de enfriamiento &amp; calefacción.</li> </ul>	<p>Verifique si el puerto de entrada y el de salida de aire de las unidades exteriores están bloqueados.</p> <p>Verifique si las puertas y ventanas están abiertas.</p> <p>Verifique si la pantalla del filtro de aire está bloqueada con lodo o polvo.</p> <p>Verifique si la configuración del volumen de aire está en velocidad lento.</p> <p>Verifique si la configuración de operación está en estado de Operación del Ventilador.</p> <p>Verifique si la temperatura configurada es apropiada.</p>

Bajo las siguientes circunstancias, pare la operación inmediatamente, desconecte el interruptor de alimentación manual y póngase en contacto con el personal de servicio de post-venta.

- Cuando los botones están accionados de forma inflexible;
- Cuando el fusible y el interruptor están quemados repetidamente;
- Cuando existen materias extrañas y agua en el refrigerador;
- Cuando no se puede funcionar aún después de quitar la operación de unidad protectora;
- Cuando ocurren otras condiciones anormales.

# Procedimiento de Instalación

Refiérase a la lista de embalaje para los accesorios adjuntos estándar de las unidades de esta serie, y prepare otros accesorios de acuerdo con los requisitos del punto de instalación local de nuestra compañía.

## 1. Antes de la instalación [antes de finalizar la instalación, no abandone las piezas adjuntas necesarias para la instalación]

- Determine la ruta para trasladar la unidad al sitio de instalación;
- No abra el paquete antes de trasladar la unidad al sitio de instalación. Cuando necesita hacer desempaque, se puede utilizar bloques de material blando o bloque de protector con cuerdas para levantar la unidad con fin de evitar dañar o raspar la unidad.

## 2. Seleccionar el sitio de instalación

(1) Los sitios de instalación debe seleccionarse de acuerdo con las siguientes condiciones, los cuales deben ser aprobadas por los usuarios.

- donde se puede garantizar una distribución de aire;
- donde no hay bloqueo en el pasaje de aire;
- donde el agua condensada se puede drenar correctamente;
- donde la fuerza puede soportar el peso de la unidad interior;
- donde hay suficiente espacio para el mantenimiento El aire exterior debe ser introducido desde el exterior directamente mediante la tubería de explosión. Si el tubo de entrada de aire no se puede quedar junto, el aire no se puede introducir desde el techo suspendido.
- Donde las longitudes de las tuberías entre las unidades interiores y las unidades exteriores están dentro del rango permitido (consulte Instalación de Unidades al Aire Libre)
- Cuando la distancia es inferior de 1 m entre las unidades interiores, las unidades exteriores, el suministro de red, los cables de conexión y la televisión o la radio, deben evitar las perturbaciones de la imagen y los ruidos de los aparatos eléctricos anteriores. (Incluso 1m de distancia determinada, ocurra el ruido si hay una onda eléctrica fuerte.) Además, los equipos, la televisión u otros objetos de valor no se pueden poner debajo de la unidad para evitar el daño causado por caída del agua condensado de la unidad en los artículos anteriores

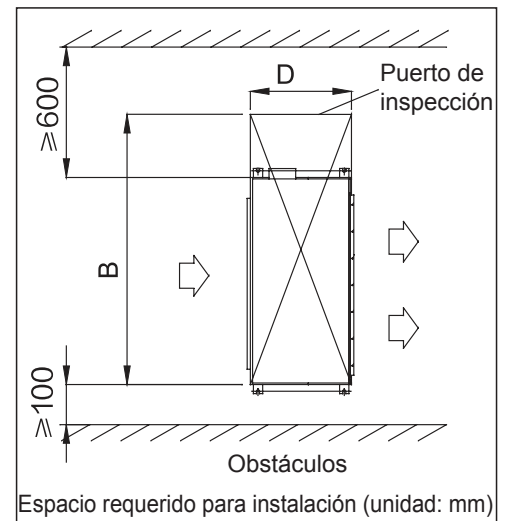
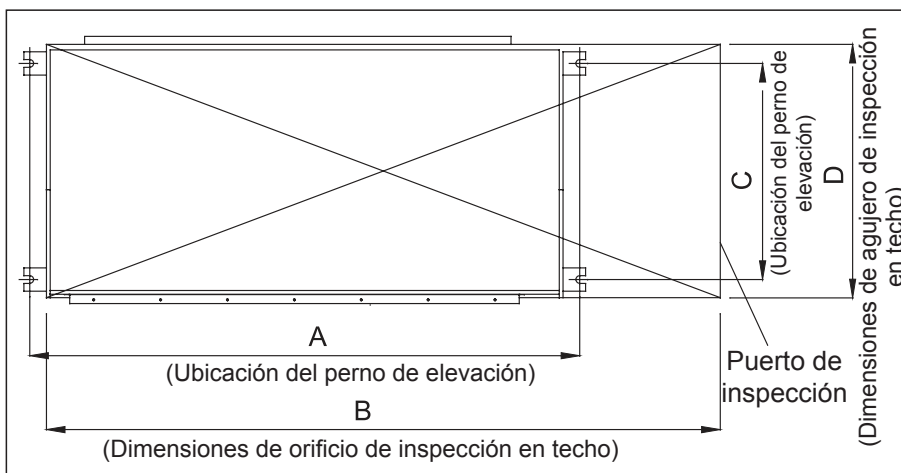
### (2) Altura del techo:

El techo debe estar situado en el lugar donde la posición central de la salida de aire está a menos de 3 m de altura sobre el suelo.

(3) Los pernos de elevación deben ser usado durante la instalación. Verifique si el lugar puede soportar la unidad Si es necesario, reforzarlo antes de la instalación

### (4) Dimensiones de mantenimiento

Asegúrese de que se pueda desmontar la caja de control eléctrico, el ventilador, el motor y el filtro fácilmente.

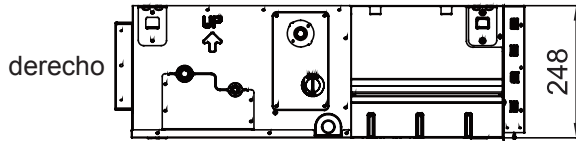


Tamaño Modelo	A (mm)	B (mm)	C (mm)	D (mm)
DVMA-015~045N-01M22	761	1211	619	700
DVMA-050~90N-01M22	1161	1611	619	700
DVMA-110~160N-01M22	1561	2011	619	700

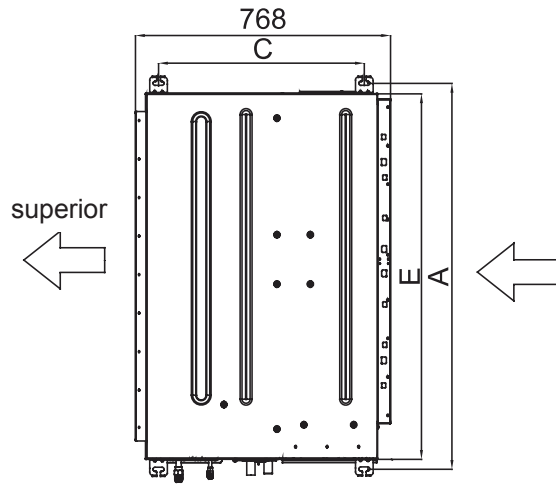
# Procedimiento de Instalación

## 3. Preparación antes de la instalación

(1) Relación de ubicación entre el orificio de inspección en el techo y la unidad y los pernos de elevación (unidad:mm)



Modelo	Tamaño	A (mm)	C (mm)	E (mm)
DVMA-015~045N-01M22		761	619	700
DVMA-050~090N-01M22		1161	619	1100
DVMA-110~160N-01M22		1561	619	1500

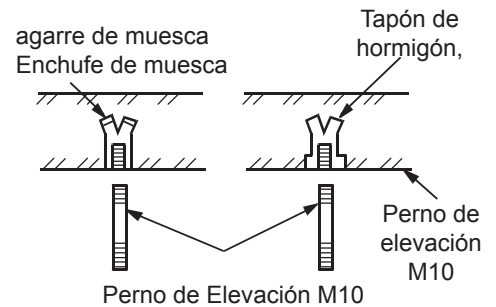


(2) Si es necesario, elabora un orificio para la instalación y la inspección en el techo. (Usado para la situación con un techo)

- Para el tamaño del orificio de inspección en el techo, por favor véase el dibujo superior.
- Antes de la instalación, termine todos los preparativos para todas las tuberías conectadas a unidades interiores (refrigerante, drenaje de agua) y cableado (línea de conexión de la línea de control, línea de conexión entre unidades interiores y unidades exteriores) para que puedan conectarse con unidades interiores justo después de la instalación.
- Para el orificio de inspección, el techo puede ser reforzado para mantener la uniformidad del techo y evitar la vibración del techo. Consulte al contratista de construcción para más detalles.

(3) Instalación de pernos de elevación (M10 pernos)

Para soportar el peso de unidad, use pernos de púas en la situación con techo. En la situación con techo nuevo, utilice pernos incrustados, pernos embebidos u otras partes suministradas en sitio. Antes de realizar la instalación, ajuste la brecha entre pernos y techo.

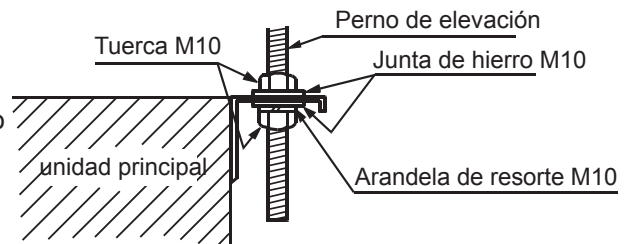


(4) Instalación de unidades interiores

- Fija la unidad interior con pernos de elevación Si es necesario, la máquina se puede ser colgado en la viga con pernos en lugar del perno de elevación.

Aviso:

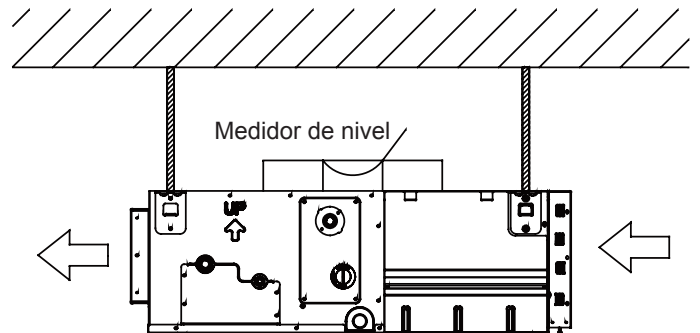
Cuando los tamaños de la unidad principal no coincidan con el orificio en el techo, regule la ranura en el soporte colgante.



### Ajuste del nivel

Ajuste el nivel con un medidor de nivel o de las siguientes maneras:

- Realice el ajuste según lo mostrado en la imagen.



# Procedimiento de Instalación

Selección del aire soplado por el soplador (cuando se usa el filtro de alto rendimiento)

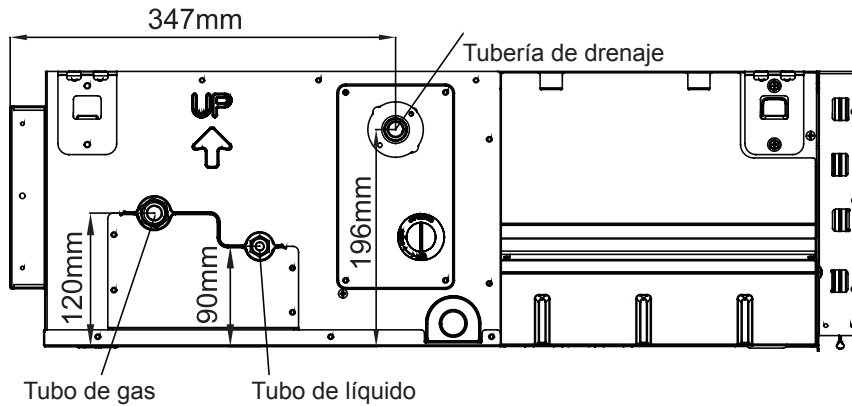
Modo de ajuste del controlador con cable RWV05: pulse los botones FAN y MENU durante 5 segundos para entrar en la interfaz de presión estática. El parámetro de de presión estática se muestra en la esquina superior izquierda, y puede utilizar el botón ▲ o ▼ para ajustarlo. Después del ajuste, debe pulsar el botón MENU para confirmar los cambios. El número de unidad se muestra en la esquina inferior derecha.

Rango de presión estática

unidad: Pa

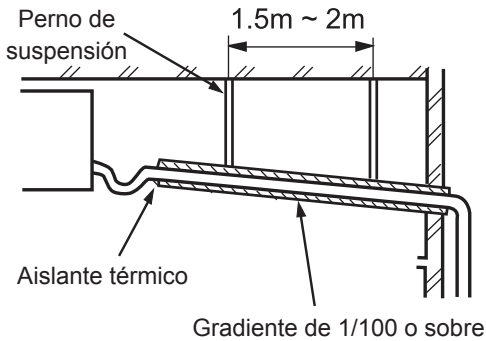
Presión estática	20(defecto)	40	60	80	100	120	140	160	180	200
Grado	01	02	03	04	05	06	07	08	09	10

## 4. Tuberías de drenaje

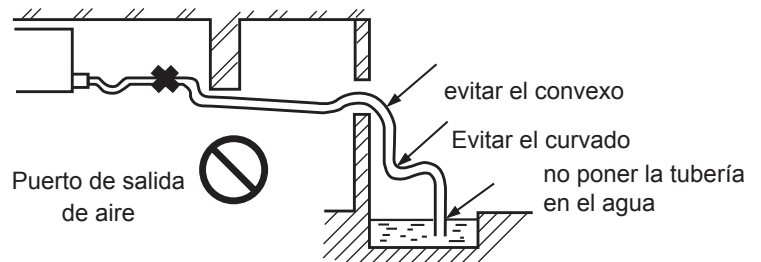


(a) Mantener un gradiente (1/50-1/100) de los tubos de drenaje y evitar el convexo o curvado.

• Tubería apropiada

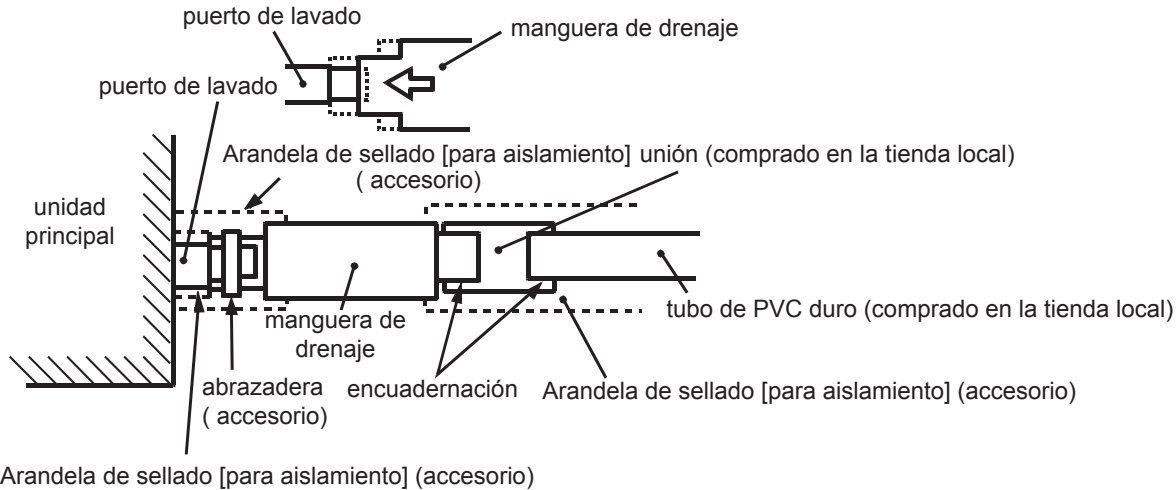


• Tubería inadecuada



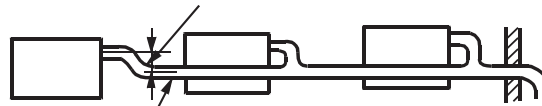
# Procedimiento de Instalación

- (b) Al conectar el tubo de drenaje al equipo, no aplique demasiada fuerza en el lado del equipo. Mientras tanto, la tubería debe colocarse lo más cerca posible del equipo.
- (c) El tubo de drenaje, el tubo general de PVC duro pueden comprar en tiendas locales. Durante la conexión, inserte el extremo del tubo de PVC en el puerto de lavado y fijarlo con manguera de drenaje y abrazadera. Adhesivos no deben utilizarse para conectar el puerto de lavado y la manguera de drenaje.



- (d) Cuando la tubería de drenaje colocada se utiliza para múltiples equipos, las tuberías públicas deben ser inferiores a unos 100 mm que los puertos de lavado de los equipos, como se muestra en la figura. Las tuberías espesas se deben utilizar para esta aplicación.

Asegurar la diferencia mayor de altura (alrededor de 100mm)



Gradiente de 1/100 o sobre

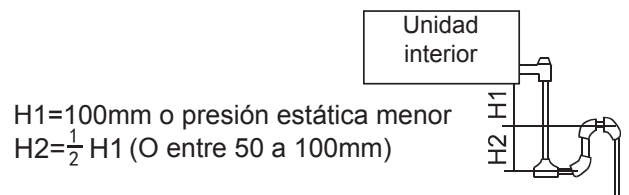
- (e) El tubo de PVC duro de la habitación debe ser equipado con la capa aislante de calor.
- (g) No coloque los tubos de drenaje en los lugares donde haya gas irritante. No ponga el tubo de drenaje directamente en la alcantarilla, donde posiblemente exista gases con azufre.
- (g) Codo de retorno

Debido a que el drenaje se colocó en la posición de atrapar fácilmente la presión subatmosférica, la elevación del agua en la bandeja de drenaje condujo fuga de agua, para evitar la fuga de agua, diseñe un codo de retorno.

Se puede eliminar la configuración del codo de retorno, y se puede utilizar una junta de tipo " T " durante instalación como se muestra en la siguiente imagen.

Alrededor del aire acondicionado está instalado un codo de retorno

El codo de retorno está diseñado en el medio del tubo de drenaje como se muestra en la siguiente imagen.



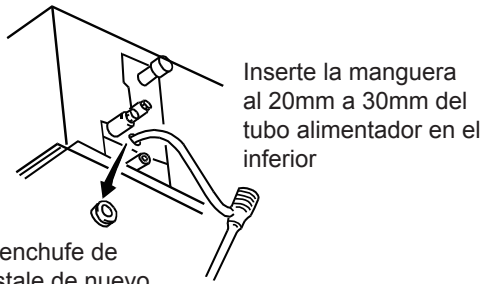
## Sistema de Drenaje de Pruebas

- (a) Después de terminar el sistema eléctrico, pruebe el sistema de drenaje.
- (b) Durante las pruebas, asegúrese de que el flujo de agua pase la tubería correctamente sin fugas de agua en la conexión.
- (c) Bajo el estado de la casa nueva, pruebe el sistema de drenaje antes de instalar el techo.
- (d) A pesar de que se instala solo para la temporada necesaria de calentarse, también se deben realizar las pruebas.

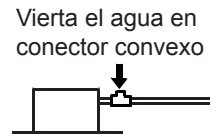
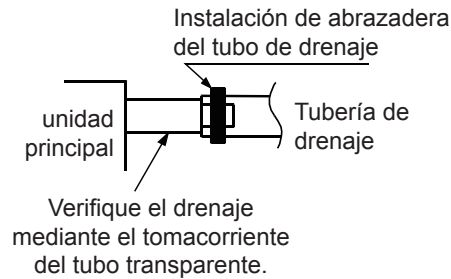
# Procedimiento de Instalación

## Procedimientos

- Proporcionar en turno de 1000cc de agua al equipo mediante el puerto de salida de aire con la bomba de alimentación.
- Durante la operación de refrigeración, compruebe el sistema de drenaje.



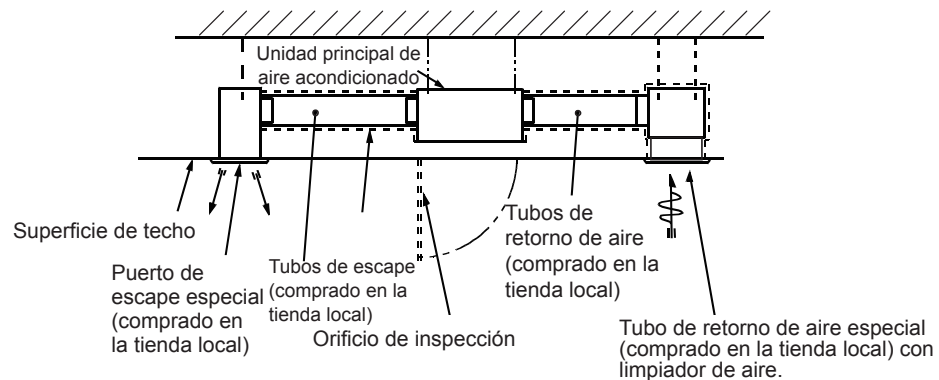
Desmonte el enchufe de goma, y lo instale de nuevo después de la instalación.



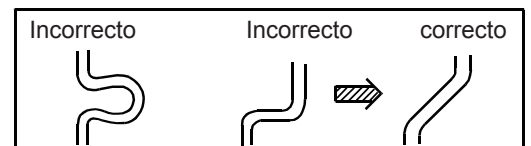
Después de completar la conexión eléctrica, se debe instalar un conector convexo en el tubo de drenaje para ofrecerle un puerto de entrada de agua. Luego, si existe alguna funa en el tubo, verifíquela para que el flujo de agua del tubo de drenaje sea suave.

## 5. Instalación de Tubos de Escape de Aire y Retorno de Aire

Para la selección e instalación del puerto de retorno de aire, el tubo de retorno de aire, el puerto de escape de aire y el tubo de escape, consulte al personal de servicio de la empresa Haier. Calcule la tabla de diseño y la presión estática externa, y seleccione el tubo de escape de longitud y formas adecuadas.

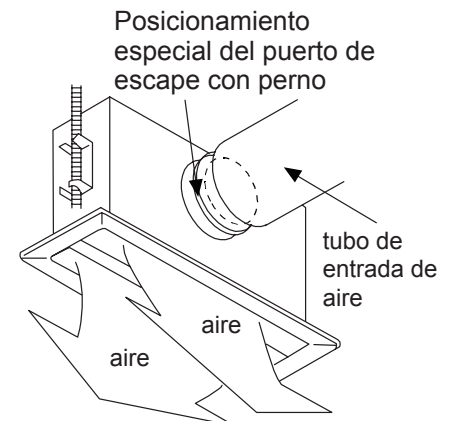


- La diferencia entre los tubos debe limitarse a ser menor que 2:1
- Elabora el tubo más corto como lo posible;
- Mantener la cantidad mínima de codo;
- Utiliza material aislante de calor alrededor de la brida entre la unidad principal y el tubo de escape para el aislamiento térmico y el sellado. Instale la tubería antes de montar el techo



## 6. Precauciones de la instalación de tubería de retorno de aire & tubo de escape

- Se recomienda utilizar los tubos de entrada de aire, los que pueden ser para anticóndensación y absorber el sonido. (comprado en la tienda local)
- Complete la instalación de los tubos de entrada de aire antes de instalar el techo suspendido.
- El aislamiento térmico debe hacerse para los tubos de entrada de aire.
- El puerto de escape especial debe estar dispuesto en el lugar donde el aire se distribuye uniformemente.
- Se debe dejar un orificio de inspección en la superficie del techo para el mantenimiento futuro.

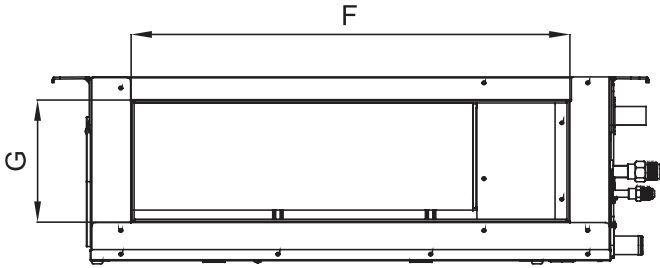


# Procedimiento de Instalación

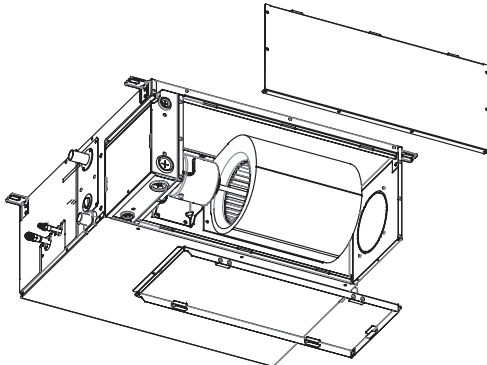
## 7. Conexión del conducto de retorno de aire (configurada en retorno de aire posterior abierto al salir de fábrica)

Observaciones:

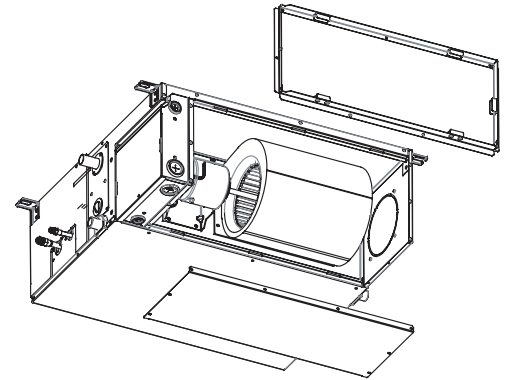
Durante la instalación, se puede seleccionar el retorno de aire inferior o retorno de aire posterior mediante ajuste de locación del marco de entrada de aire. Retorno del aire desde el inferior afectará el ruido de la unidad, por eso recomendamos que use la instalación de retorno posterior.



Modelo	Tamaño	F (mm)	G (mm)
DVMA-015~045N-01M22		592	165
DVMA-050~090N-01M22		992	165
DVMA-110~160N-01M22		1392	165



Retorno de aire posterior abierto

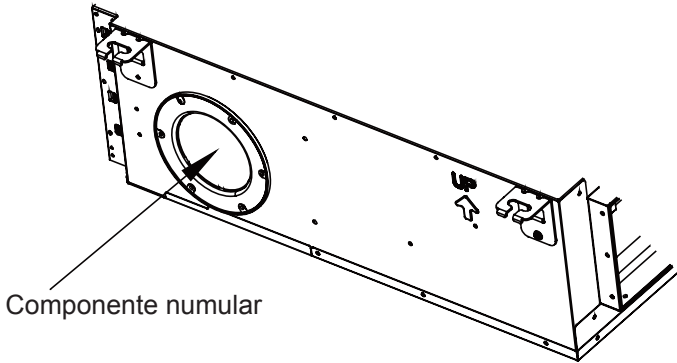


Retorno de aire inferior abierto

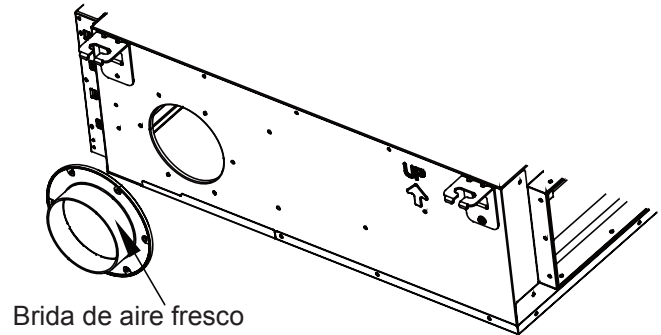
## 8. Medios de concatenación para intercambiar aire fresco

(1) Desmontar la brida de aire fresco y cortar componente numular en el medio

(2) Poner la brida de aire al rev'es e instalarla de otra vez

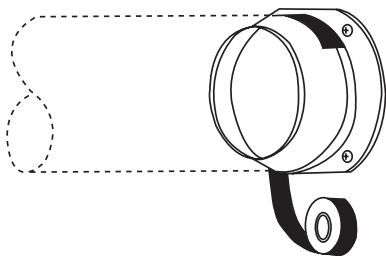


Componente numular



Brida de aire fresco

(3) Impermeabilice la junta mediante un cingulo a prueba de aire

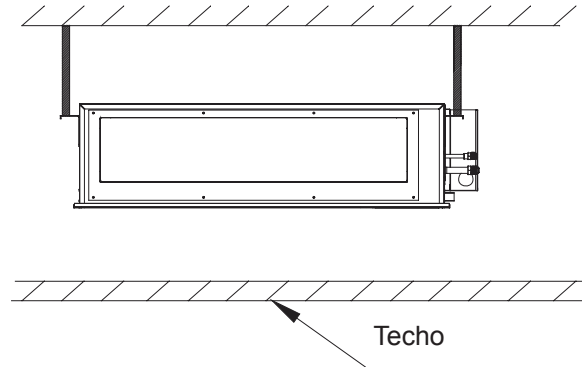




# Procedimiento de Instalación

## 9. Instalación de brida de salida

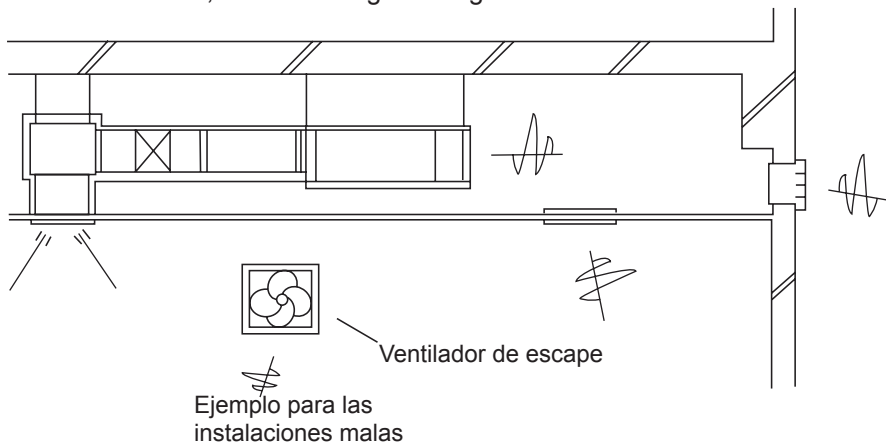
Instale la brida de salida según las necesidades. La brida de salida es un componente estándar, y los pernos están colocados en la caja de accesorios.



Nota: Puede seleccionar que no conecte con la brida. En lugar de eso, puede utilizar la salida de aire de círculo plástico (comprado por usuario)

## 10. Ejemplo para las instalaciones malas

- La unidad no está equipada con el tubo de retorno de aire y el lado interior del techo de suspensión se utiliza como los tubos de entrada, causará el aumento de la humedad debido a la masa aérea irregular, viento fuerte o luz solar del mundo exterior.
- Posiblemente exista condensado cayendo en el lado exterior del tubo de entrada de aire. La humedad es alta, incluso si el lado interior del techo suspendido no se utiliza como un tubo de entrada de aire en nuevos edificios de hormigón. En este momento, todo el cuerpo debe utilizar algodón de cristal para la preservación del calor (Algodón de cristal se puede amarrar con un alambre de acero).
- Puede exceder los límites de operación de la unidad, y causará la sobrecarga del compresor.
- Está afectado por la capacidad del ventilador de escape, y por la dirección del viento y el viento fuerte en el conducto exterior, cuando la cantidad de soplado del aire acondicionado excede de los límites, el agua drenada del intercambiador de calor se derramará, causando fugas de agua.



## 11. Tubo refrigerante

Longitud Permissible del Tubo & Diferencia de Altura

Refiérase al manual adjunto para unidades exteriores.

Materiales de Tubo & Materiales de Aislamiento Térmico

Para evitar la condensación, se debe realizar el tratamiento de aislamiento térmico. Se debe completar respectivamente el tratamiento de aislamiento térmico de tubos de gas y de líquido.

Material de Tuberías	Material de tubo de PVC duro VP31.5mm (agujero interior)
Material de Aislamiento Térmico	Espesor de polietileno expandido: más de 7mm



# Procedimiento de Instalación

## Materiales del tubo & especificaciones

Modelo		DVMA-015~025N-01M22	DVMA-035~050N-01M22	DVMA-070~160N-01M22
Tamaño del tubo (mm)	Tubo de gas	Ø9,52	Ø12,7	Ø15,88
	Tubo de líquido	Ø6,35	Ø6,35	Ø9,52
Material del tubo	Tubo de desoxibronce de fósforo sin costura (TP2) para aire acondicionado			

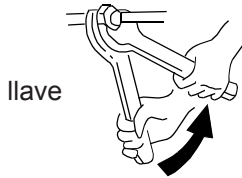
## Cantidad de Recarga del Refrigerante

Añada refrigerante de acuerdo con la instrucción de instalación para unidad exterior. Se debe realizar la adición del refrigerante R410A con un medidor para asegurar la cantidad especificada, de lo contrario, se producirá falla del compresor debido a adición excesiva o insuficiente del refrigerante.

## Procedimientos de conexión del tubo de refrigerante

Proceda a la conexión del tubo abocinado para conectar todos los tubos refrigerantes.

- Se debe utilizar doble llave en la conexión de los tubos de unidad interior.
- Refiérase a la tabla derecha para el par de montaje



Diámetro Exterior del Tubo (mm)	Par de Montaje (N-m)
Ø6,35	11.8~13.7N.m
Ø9,52	32.7~39.9N.m
Ø12,7	49.0~53.9N.m
Ø15,88	78.4~98.0N.m
Ø19,05	97.2~118.6N.m

### Cortar y agrandar

Se debe proceder a cortar o agrandar los tubos por personal de instalación de acuerdo con criterios de operación si el tubo es demasiado largo o la apertura de forja está rota.

### Formación de Vacío

Vacíe la válvula de cierre de unidades exterior con bomba de vacío. Se prohíbe utilizar refrigerante sellado en máquina interior para el vacío.

### Abra todas las válvulas

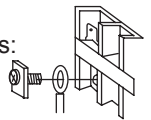
Abra todas las válvulas de unidades exteriores. [Aviso: se debe cerrar completamente la válvula de cierre de equilibrio de aceite cuando se conecta con una unidad principal.]

### Verificación de Fuga de Aire

Compruebe si existe fuga en la parte de conexión y casquete con hidrófono o espuma de japón.

### Conexión

Conexión  
Terminales circulares:



1. Conexión de terminales circulares:

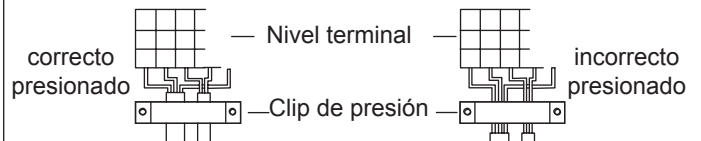
El método de conexión del terminal circular se muestra en la Figura. Quite el tornillo, y conéctelo con el terminal después de pasarlo por el anillo al final de cable, luego lo apriete.

2. Conexión de terminales rectos:

Los métodos de conexión para terminales circulares se muestran en lo siguiente: desapriete el tornillo antes de colocar el terminal de cable en nivel terminal, apriete el tornillo y confirme que ya está sujetado por arrastrar el cable suavemente.

3. Presionando cable de conexión

Después de terminar el cable de conexión, presione el cable de conexión con clips que deben presionar sobre manga protectora del cable de conexión.



# Cableado eléctrico

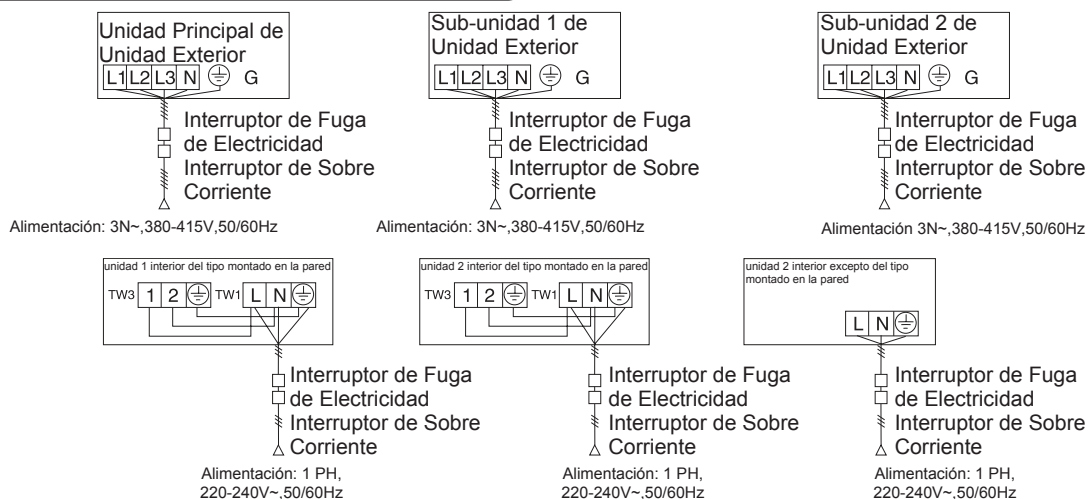
## ⚠ ADVERTENCIA

- La construcción eléctrica debe ser realizada en el circuito especificado por personal calificado de acuerdo con la instrucción de instalación. Si la capacidad de fuente de alimentación es insuficiente, podrá resultar descarga eléctrica e incendios. ⚠
- Durante la disposición del cableado, se debe utilizar cables especificados como el cable principal según el reglamento local sobre cableado. Se debe conectar y fijar de forma confiable para evitar que se transmita la fuerza externa del cable a los terminales. La conexión o fijación inadecuada podrá causar accidentes de quema o incendio. ⚠
- Se debe equipar con conexión a tierra según criterios. Una conexión a tierra no confiable puede causar descargas eléctricas. No conecte el cable de tierra con el tubo de gas, el tubo de agua, el pararrayos y cable de teléfono. ⚠

## ⚠ Atención

- Sólo se permite el uso de alambre de cobre. Se debe proporcionar interruptor de fuga eléctrica, de lo contrario, aparecerá descarga eléctrica.
- El cableado del cable principal es en forma Y. Se debe conectar el enchufe de alimentación L con el cable bajo tensión, y conectar el enchufe N con el cable neutro, mientras que conectar  $\oplus$  con el cable de tierra. Para tipo con función auxiliar de calefacción eléctrica, el cable bajo tensión y el cable neutro no deben ser mal conectados, de lo contrario, la superficie del cuerpo de calefacción eléctrica estará electrificada. Si el cable de alimentación está dañado, lo reemplace por personal profesional de fabricante o centro de servicio.
- Se debe disponer el cable de alimentación de unidad interior según la instrucción de instalación para unidades interiores.
- El cableado eléctrico no debe contactar con secciones de alta temperatura de tubos para evitar fundir la capa aislante de cables, lo que causará accidentes.
- Una vez conectado al nivel terminal, el tubo debe ser curvado en un codo tipo U y fijado con clip de presión.
- Se puede disponer y fijar el cable de controlador y el tubo de refrigerante juntos. ⚠
- No se puede encender la máquina antes de operación eléctrica. Cuando se realiza el mantenimiento, se debe cortar la alimentación.
- Selle el agujero de rosca con materiales de aislamiento térmico para evitar condensación.
- El cable de señal y el de alimentación deben ser independientes por separado, que no pueden compartir un mismo cable. [Aviso: el cable de alimentación y el de señal deben ser suministrados por usuarios. Los parámetros del cable de alimentación se muestran en lo siguiente:  $3 \times (1,0-1,5) \text{ mm}^2$ ; parámetros de línea de señal:  $2 \times (0,75-1,25) \text{ mm}^2$  (línea blindada)]
- Se equipa 5 líneas de empalme (1,5mm) en la máquina antes de entrega, que se utilizan para conexión entre caja de válvula y sistema eléctrico de máquina. La conexión detallada se muestra en el diagrama de circuito.

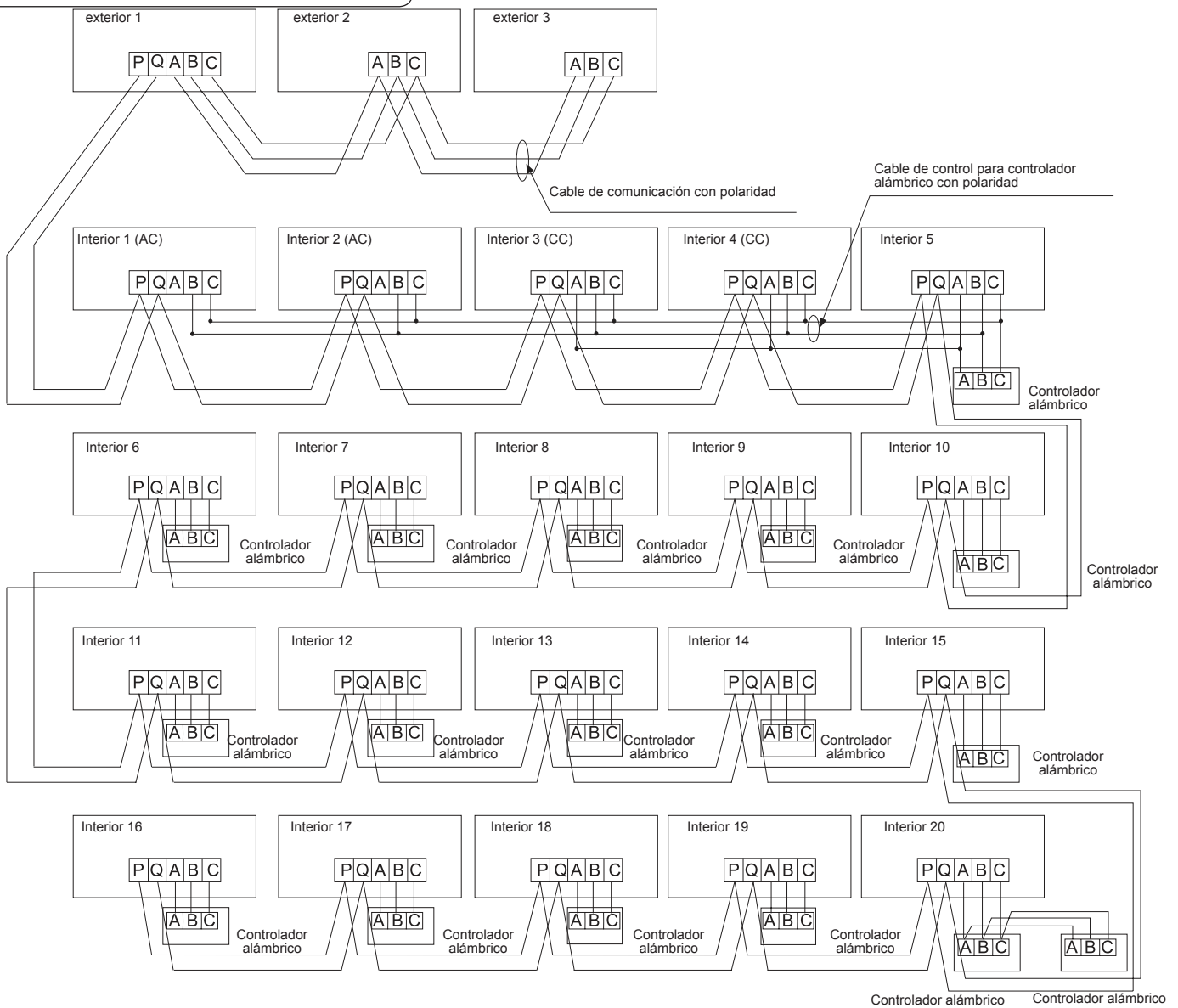
### Diagrama de Cableado de la Fuente de Alimentación



- Las unidades interiores y las exteriores deben ser conectadas con la fuente de alimentación por separado. Las unidades interiores deben compartir una sola fuente de alimentación, sin embargo, se debe calcular la capacidad y especificaciones. Se debe equipar interruptor de fuga eléctrica e interruptor de sobrecorriente para unidades interior y exterior.

# Cableado eléctrico

Diagrama de Cableado del Cable de Señal



Las unidades exteriores están conectadas en paralelo mediante tres cables con polaridad. La unidad principal, el control central y todas las unidades interiores son de conexión paralela a través de dos cables sin polaridad.

Hay tres tipos de conexión entre controlador alámbrico y unidades interiores:

A. Un controlador alámbrico controla múltiples unidades, por ejemplo, 2 a 16 unidades interiores, como se muestra en la imagen anterior (1 a 5 unidades interiores). La unidad interior 5 es la unidad principal de control alámbrico, y las otras son sub-unidades de control alámbrico. El control remoto y la unidad principal (directamente conectada a la unidad interior del controlador alámbrico) están conectados a través de tres cables con polaridad. Otras unidades interiores y la unidad principal están conectadas por dos líneas o tres líneas con polaridad (en caso de que la PCB interior es DC, el controlador con cable necesita estar conectado con ABC, mientras que la PCB interior es AC, el controlador con cable solo se conecta a BC). SW01 de la unidad principal del controlador alámbrico a 0 mientras que SW01 en otras subunidades están configurados sucesivamente a 1, 2, 3, etc.

B. Un controlador alámbrico controla una unidad interior, como se muestra en la figura anterior (unidades interiores 6-19). La unidad interior y el controlador alámbrico está conectados por tres cables con polaridad.

C. Dos controladores alámbricos controlan una unidad interior, como se muestra en la figura (unidad interior 20). Cualquier controlador alámbrico puede ser configurado como el controlador alámbrico principal mientras que el otro está configurado como el controlador alámbrico auxiliar. Se realiza la conexión entre el controlador alámbrico y unidades interiores, así como entre controladores principal y auxiliar a través de tres cables con polaridad.

Cuando las unidades interiores están controladas por el control remoto, cambie los modos por Modo de Conmutación de Unidad Principal de Controlador Alámbrico/ Sub Unidades del Control Alámbrico/ Tipos de Control Remoto. No es necesario equipar los terminales de señal con los cables y conectar con el controlador alámbrico.

# Cableado eléctrico

Cableado de alimentación del interior & cableado de señal entre el interior y el exterior & cableado de señal entre los interiores.

Ítems Corriente total de unidades interiores (A)	Sección transversal (mm <sup>2</sup> )	Longitud (m)	Corriente nominal de interruptor de sobrecorriente (A)	Corriente nominal del interruptor de corriente nominal (A) Interruptor de falla a tierra (mA) Tiempo de respuesta (S)	Área transversal de línea de señal	
					Exterior interior (mm <sup>2</sup> )	Interior interior (mm <sup>2</sup> )
< 6	2,5	20	10	10 A, 30 mA, 0,1S o menos	2 hilos×0.75-2.0 mm <sup>2</sup> cable de blindaje	
≥6 y <10	4	20	16	16 A, 30 mA, 0,1S o menos		
≥10 y <16	6	25	20	20 A, 30 mA, 0,1S o menos		
≥16 y <25	8	30	32	32 A, 30 mA, 0,1S o menos		
≥25 y <32	10	40	32	32 A, 30 mA, 0,1S o menos		

- Se debe fijar firmemente el cable de alimentación y los cables de señal.
- Cada unidad interior debe equiparse con conexión a tierra.
- Se debe expandir el cable de alimentación si excede la longitud permisible.
- Las capas blindadas de todas las unidades interior y exterior deben ser conectadas juntos, con capa blindada del lado de cable de señal de unidades exteriores conectada a tierra en un punto.
- No se permite que la longitud total del cable de señal sea más de 1000m.

Cableado de señal del controlador alámbrico

Longitud del Cable de Señal (m)	Dimensiones del Cableado
≤250	0,75mm <sup>2</sup> x 3 hilos de línea blindada

※La capa blindada del cable de señal debe estar conectada a tierra en un extremo.

※La longitud total del cable de señal no debe ser más de 600m.

# Cableado eléctrico

## Ajuste del interruptor DIP

- El interruptor DIP se marca en la posición "ON (ENCENDIDO)" con la sobrelínea en el estado de flejado si el código o el estado de sobrelínea es "1". El interruptor DIP se marca en la posición "OFF (APAGADO)" con la sobrelínea en el estado de desconexión si el código o el estado de sobrelínea es "0".
- En la siguiente tabla, la opción en el cuadro "□" se refiere a la configuración del enchufe / sobrelínea antes de la entrega.

## PCB de Unidades Interiores

En la siguiente tabla, 1 representa ON, mientras que 0 representa OFF.

Definiciones principales de interruptores de código:

Se utiliza SW01 para ajustar las capacidades de unidades interiores maestra y esclava y unidad interior; se utiliza SW03 para ajustar direcciones de unidad interior (dirección de comunicación original combinada y dirección de controlador centralizado);

### (A) Definición y descripción de SW01

SW01_1 SW01_2 SW01_3 SW01_4	Dirección de unidad interior de control alámbrico (dirección de grupo)	[1]	[2]	[3]	[4]	Dirección de unidad interior de control alámbrico (dirección de grupo)
		0	0	0	0	0
		0	0	0	1	1# (unidad esclava de control alámbrico)
		0	0	1	0	2# (unidad esclava de control alámbrico)
		0	0	1	1	3# (unidad esclava de control alámbrico)
		...	...	...	...	...
		1	1	1	1	15# (unidad esclava de control alámbrico)
SW01_5 SW01_6 SW01_7 SW01_8	Capacidad de unidad interior	[5]	[6]	[7]	[8]	Capacidad de unidad interior
		0	0	0	0	0,6HP
		0	0	0	1	0,8HP
		0	0	1	0	1,0HP
		0	0	1	1	1,2HP
		0	1	0	0	1,5HP
		0	1	0	1	1,7HP
		0	1	1	0	2,0HP
		0	1	1	1	2,5HP
		1	0	0	0	3,0HP
		1	0	0	1	3,2HP
		1	0	1	0	4,0HP
		1	0	1	1	5,0HP
		1	1	0	0	6,0HP
		1	1	0	1	8,0HP
1	1	1	0	10,0HP		
1	1	1	1	15,0HP		

Nota 1: Un controlador alámbrico puede conectar con 16 unidades interiores por conducto ultrafinas como máximo.

# Cableado eléctrico

## (B) Definición y descripción de SW03

SW03_1	Modo de ajuste de dirección	[1]	Modo de ajuste de dirección								
		0	Ajuste automático (por defecto)								
		1	Dirección de ajuste de código								
SW03_2 ~ SW03_8	Dirección de ajuste de código de unidad interior y dirección de controlador centralizado (Aviso 2)	[2]	[3]	[4]	[5]	[6]	[7]	[8]	Dirección de unidad interior	Dirección de controlador centralizado	
		0	0	0	0	0	0	0	0# (por defecto)	0# (por defecto)	
		0	0	0	0	0	0	1	1#	1#	
		0	0	0	0	0	1	0	2#	2#	
		...	...	...	...	...	...	...	...	...	
		0	1	1	1	1	1	1	63#	63#	
		1	0	0	0	0	0	0	0#	64#	
		1	0	0	0	0	0	1	1#	65#	
		1	0	0	0	0	1	0	2#	66#	
		...	...	...	...	...	...	...	...	...	
		1	1	1	1	1	1	1	1	63#	127#

### Nota 2:

- Ajuste la dirección con código cuando conectan controlador centralizado o puerta de enlace o sistema de carga.
- Dirección del controlador centralizado = dirección de comunicación +0 o + 64.  
SW03\_2 = OFF, dirección del controlador centralizado = dirección de comunicación+0= dirección de comunicación  
SW03\_2 = ON dirección del controlador centralizado = dirección de comunicación+64 (aplicable cuando se utiliza el controlador centralizado y no hay más de 64 unidades interiores)
- Para utilizarse con 0010451181A en uso, se necesita utilizar código para ajuste de dirección. Establezca SW03\_1 = ON y SW03\_2 = OFF; SW03\_3, SW03\_4, SW03\_5, SW03\_6, SW03\_7 y SW03\_8 son códigos de dirección que deben ser ajustados de acuerdo con las direcciones actuales.
- La función de ajuste de dirección del controlador alámbrico para máquina de tarjeta ultrafina está deshabilitada.

# Cableado eléctrico

## Ajuste de código de controlador alámbrico

### Interruptores de función

Interruptor de DIP	Estación On/Off	Función	Configuración predeterminada
Sw1	On	Controlador alámbrico esclavo	Off
	Off	Controlador alámbrico maestro	
Sw2	On	Visualización de temperatura ambiental on (encendido)	Off
	Off	Visualización de temperatura ambiental off (apagado)	
Sw3	On	Colectar temperatura ambiental de PCB interior	Off
	Off	Colectar temperatura ambiental del controlador alámbrico	
Sw4	On	Memoria no volátil inválida	Off
	Off	Memoria no volátil válida	
Sw5	On	Protocolo antiguo	Off
	Off	Auto adaptación	
Sw6	On	Reserva	Off
	Off	Reserva	
Sw7	On	Modelo con oscilación de arriba/abajo y izquierda/ derecha	Off
	Off	Modelo con oscilación de arriba/abajo	
Sw8	On	Unidad de aire fresco	Off
	Off	Unidad general	

### Diferencia entre la función de controlador principal con cable y controlador esclavo con cable

Ítem de comparación	Controlador alámbrico maestro	Controlador alámbrico esclavo
Función	Todas las funciones está disponible	<ol style="list-style-type: none"> <li>Sólo ON / OFF, modo, velocidad del ventilador, temperatura, oscilación. ajuste, oscilación, ahorro de energía, función de reloj, función de ventilación de recuperación de calor, modo de ajuste, protección de pantalla y bloqueo para niños están disponibles</li> <li>Cancele el icono de limpieza de filtro</li> <li>Consulte parámetro detallado y código de avería</li> </ol>

# Prueba de Funcionamiento & Código de Falla

## Antes de la Prueba de Funcionamiento

- Antes de encenderlo, examine el nivel terminal de alimentación (terminales L y N) y punto de conexión a tierra con megóhmetro de 500V y compruebe si la resistencia sea mayor que 1MΩ. No puede funcionar si es menor de 1MΩ.
- Conéctelo con la fuente de alimentación de unidad exterior para alimentar la correa de calefacción del compresor. Para proteger el compresor en arranque, enciéndalo por 12 horas antes de la operación.

### Confirme si las disposiciones del tubo de drenaje y de tubo de conexión son correctas.

Se debe colocar el tubo de drenaje en la parte inferior cuando se dispone el tubo de conexión en la parte superior. Se debe tomar medidas de conservación de calor, por ejemplo, enrolle el tubo de drenaje con materiales de aislamiento térmico.

El tubo de drenaje debe ser del tipo de pendiente para evitar sobresalir en la parte superior y cóncavo en la parte inferior en el camino.

### Verificación de instalación

- |   |  |
|---|--|
| <input type="checkbox"/> Verifique si el voltaje de cable es coincidente  | <input type="checkbox"/> Verifique si la posición de instalación cumple los requisitos   |
| <input type="checkbox"/> Verifique si hay fuga de aire en las juntas de tubos   | <input type="checkbox"/> Verifique si existe demasiado ruido                             |
| <input type="checkbox"/> Verifique si las conexiones de cables de alimentación y unidades interior & exterior son correctas | <input type="checkbox"/> Verifique si el cable de conexión está fijado                   |
| <input type="checkbox"/> Verifique si se coinciden los números seriales de los terminales                                   | <input type="checkbox"/> Verifique si los conectores de tubo están aislados térmicamente |
|   | <input type="checkbox"/> Verifique si ha drenado el agua al exterior                     |
|   | <input type="checkbox"/> Verifique si las unidades interiores están en sus posiciones    |

## Métodos de Prueba de Funcionamiento

Solicite al personal de instalación para realizar una prueba de funcionamiento. Aplique procedimientos de prueba de acuerdo con el manual y compruebe si el regulador de temperatura funciona normalmente.

Si no se puede arrancar la máquina debido a la temperatura de habitación, se puede tomar los siguientes procedimientos para el funcionamiento compulsivo. Esta función no es disponible para el tipo con control remoto.

- Configure el controlador alámbrico RWV05 en modo refrigerating/heating (refrigeración/ calefacción), presione el botón de "ON/ OFF (ENCENDIDO/APAGADO)" por 10 segundos para entrar en el modo compulsivo de refrigerating/heating (refrigeración/ calefacción). Presione el botón "ON/ OFF (ENCENDIDO/APAGADO)" para salir del funcionamiento compulsivo y detenga el funcionamiento del aire acondicionado.

## Remedios de falla

Cuando ocurre alguna falla, consulte el código de falla del controlador alámbrico o veces de parpadeo de LED5 de panel de computadora de unidades interiores/ lámpara de salud de ventana de recepción del control remoto, y localice las fallas como se muestran en la siguiente tabla para resolver las fallas.

Fallas de Unidad Interior

Código de falla y controlador alámbrico	PCB LED5 (unidad interior) / luz de temporización de receptor (controlador remoto)	Descripción de fallas
01	1	Falla del transductor de temperatura ambiental de unidad interior TA
02	2	Falla del transductor de temperatura de tubo de unidad interior TC1
03	3	Falla del transductor de temperatura de tubo de unidad interior TC2
04	4	Falla de transductor de temperatura de fuente de calor dual de unidad interior
05	5	Falla de EEPROM de unidad interior
06	6	Falla de comunicación entre unidades interior y exterior
07	7	Falla de comunicación entre unidad interior y controlador alámbrico
08	8	Falla del interruptor de flotador de unidad interior
09	9	Falla en duplicado de dirección de unidad interior
12	12	Falla de unidad interior 50Hz de cruce por cero
14	14	Falla del motor CC de unidad interior
18	18	Caja de válvula BS o falla del interruptor 4WV
20	20	Correspondiendo a fallas de unidades exteriores



# Traslade y deseche el aire acondicionado.

- Al mover, desechar y re-instalar el aire acondicionado, póngase en contacto con el distribuidor para apoyo técnico.
- En cuanto a la composición de materiales de aire acondicionado, el contenido de plomo, mercurio, cromo hexavalente, bifenilos polibromados y difenil éteres polibromados no deben ser superior a 0,1% (fracción de masa) y el de cadmio no debe ser más de 0,01% (fracción de masa).
- Recicle el refrigerante antes de desechar, mover, configurar y reparar el aire acondicionado; el desecho del aire acondicionado debe ser tratado por empresas calificadas.



# Airwell

*Just feel well*

## Manual de Instalação e Operação da Unidade Interior

DUCT TYPE INDOOR UNIT  
DVMA R410a  
Português Manual

DVMA-015N-01M22  
DVMA-022N-01M22  
DVMA-025N-01M22  
DVMA-035N-01M22  
DVMA-045N-01M22



DVMA-050N-01M22  
DVMA-080/070N-01M22



DVMA-090N-01M22  
DVMA-110N-01M22  
DVMA-160/140N-01M22



### IMPORTANT NOTE:

Leia Atentamente este manual antes de instalar ou operar a SUANova unidade de ar condicionado.  
Certifique-se de GUARDAR este manual parareferência futura.

22.AW.DVMA.015-160.R410a.UM+IM.EN.FR.DE.IT.SP.POR.04.14.Rev01

# Manual de utilizador

O seu ar condicionado pode estar sujeito a alterações a fim de lhe trazer as mais recentes inovações Airwell.

O sistema de ar condicionado multi split série VRF adota um modo de operação consistente pelo qual todas as unidades interiores só podem operar no modo de aquecimento ou no modo de refrigeração ao mesmo tempo.

Para proteger o compressor, o produto deve ser energizado por mais de 12 horas antes de ser iniciado.

Todas as unidades interiores do mesmo sistema de climatização devem usar uma única fonte de alimentação para garantir que todas as unidades interiores sejam ligadas à energia ao mesmo tempo durante a operação do sistema.

## Índice

Composição e funções.....	1
Segurança.....	2
Manutenção.....	4
Verificação de falhas.....	5
Procedimento de instalação.....	6
Fiação elétrica.....	14
Operação de teste e códigos de falha.....	20
Movimentação e descarte do ar condicionado.....	21

## Aviso

- Se o cabo de alimentação for danificado, deve ser substituído pelo fabricante, ou por um profissional qualificado para que não haja perigo.
- Este aparelho não se destina a ser utilizado por pessoas (incluindo crianças) com capacidades físicas, sensoriais ou mentais reduzidas ou com falta de experiência e conhecimentos, a menos que estejam sob supervisão ou tenham recebido instruções sobre a utilização do aparelho por parte de uma pessoa responsável pela sua segurança.
- As crianças devem ser supervisionadas para garantir que não brincam com o aparelho.
- Este aparelho pode ser utilizado por crianças com idade igual ou superior a 8 anos e pessoas com capacidades físicas, sensoriais ou mentais reduzidas ou falta de experiência e conhecimento, se tiverem recebido supervisão ou instruções relativas à utilização do aparelho de forma segura e compreendendo os perigos envolvidos. As crianças não devem brincar com o aparelho. A limpeza e a manutenção do aparelho não podem ser feitas por crianças sem supervisão.
- O produto não pode ser operado por um timer externo ou sistema de controlo remoto separado.
- Mantenha o produto e os cabos fora do alcance das crianças com menos de 8 anos.

Características do Produto:

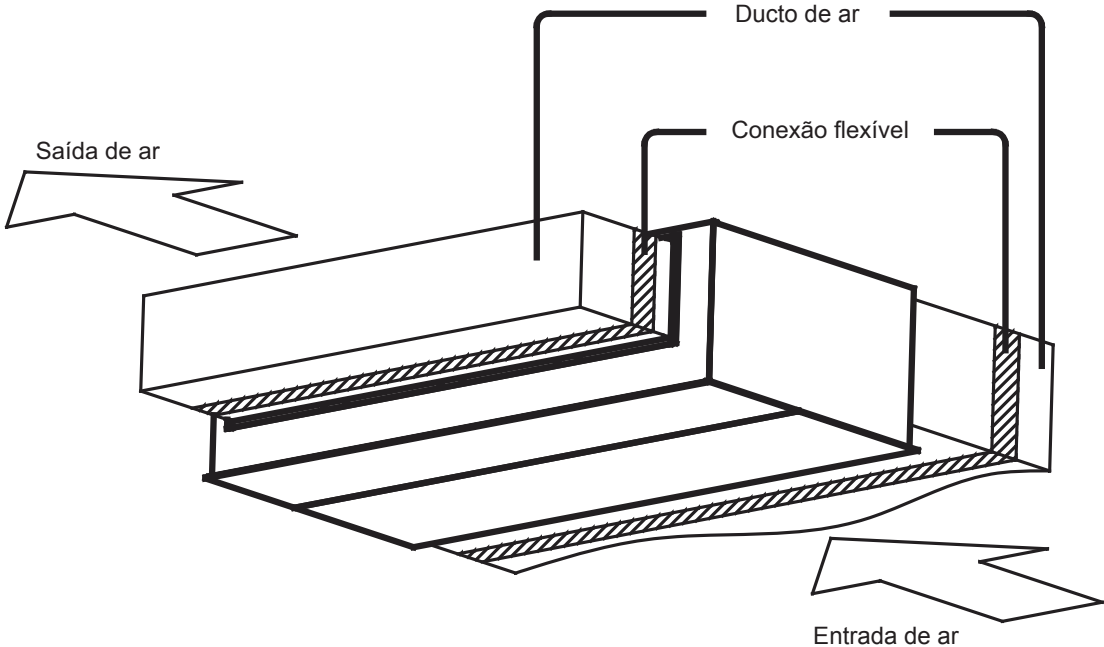
1. Função de controlo central (opcional);
2. Exibição automática de informações de falha;
3. O ar condicionado é fornecido com a função de compensação de fornecimento de energia. Se ocorrer uma quebra de energia durante a operação, esta unidade reinicia-se automaticamente e restaura o seu estado operacional para o anterior após restabelecer a ligação da energia.

## Faixa de Operação do Ar Condicionado

Refrigeração Desumidificação	Interior	Máx.	DB: 32°C	WB: 23°C
		Mín.	DB: 18°C	WB: 14°C
	Exterior	Máx.	DB: 43°C	WB: 26°C
		Mín.	DB: -5°C	
Aquecimento	Interior	Máx.	DB: 27°C	
		Mín.	DB: 15°C	
	Exterior	Máx.	DB: 21°C	WB: 15°C
		Mín.	DB: -15°C	

# Componentes e funções

## Unidade interior



# Segurança

- Se o seu ar condicionado for para outro utilizador, este manual deve acompanhá-lo.
- Leia as Precauções de Segurança deste manual e faça uma instalação adequada.
- As precauções de segurança indicadas abaixo estão divididas em “Aviso” e “Atenção”. As precauções relacionadas com acidentes graves causados por instalação incorreta, que podem levar à morte ou lesões sérias, estão listados em “AVISO”. No entanto, o descumprimento das precauções listados em “Atenção” também pode causar acidentes graves. Em geral, ambas estão relacionadas com questões de segurança e devem ser rigorosamente seguidas.
- Após a instalação, execute a operação de teste para garantir que tudo esteja pronto e, em seguida, opere e mantenha o ar condicionado de acordo com o manual de utilizador. O Manual de utilizador deve ser entregue ao mesmo para a sua correcta manutenção.

## ⚠Aviso















- A instalação e manutenção deve ser realizada por uma equipa autorizada. Caso contrário, poderá causar fugas, choques elétricos ou incêndios devido a uma instalação incorreta.
- A instalação deve ser realizada rigorosamente de acordo com o manual. A instalação inadequada causará fuga de água, choque elétrico ou incêndio.
- O ar de condicionado deve ser instalado numa base que possa suportar o peso dele.
- O ar condicionado não pode ser instalado em grades, como grade metálica anti-roubo convencional. Uma base com capacidade de carga insuficiente pode causar a queda do kit, resultando em ferimentos pessoais
- Certifique-se de que a unidade instalada pode resistir a tufões, terremotos, etc.. A instalação inadequada fará com que o produto caia, resultando em acidentes.
- Use cabos adequados e garanta um aterro confiável. Fixe os terminais de conexão de forma confiável para evitar deixar marcas de pressão em cabos pela força externa aplicada. Conexões e fixações inadequada podem levar a acidentes como sobreaquecimento ou incêndio.
- A fiação deve estar bem organizada e não pode estar saliente. Os cabos devem ser conectados de forma confiável e não devem ser afetados pela tampa da caixa elétrica ou outras placas. A instalação incorreta causará acidentes como sobreaquecimento ou incêndio.
- Durante a instalação ou deslocação do ar condicionado, nenhum outro gás que não seja o R410A deve entrar no sistema de ciclo de refrigerante. O ar no sistema de ciclo de refrigeração pode causar rachas e ferimentos pessoais devido à alta pressão anormal do sistema de ciclo de refrigeração.
- Certifique-se que usa as peças de instalação fornecidas ou especificadas no processo de instalação. Caso contrário, poderão ocorrer fugas de água, choques elétricos, incêndios ou fugas de refrigerante.
- Não descarregue a água da mangueira de drenagem para nenhuma vala de água onde possam existir gases nocivos, como o sulfureto, para evitar que os gases nocivos entrem na sala.
- Durante a instalação, se ocorrer uma fuga de refrigerante, devem ser tomadas medidas de ventilação, pois o gás refrigerante pode gerar gases nocivos ao entrar em contacto com fogo.
- Não instale o ar condicionado em nenhum local onde haja risco de fuga de gás inflamável. Em caso de fuga não deixe acumular gás próximo do produto pois pode causar um incêndio.
- A mangueira de drenagem deve ser instalada corretamente de acordo com este manual para garantir que a drenagem seja desobstruída. As medidas de preservação do calor devem ser tomadas para evitar a condensação. Instalação inadequada da mangueira de drenagem pode causar fuga de água.
- O tubo de gás refrigerante e o tubo de líquido devem ser isolados termicamente para preservar o calor. Isolamento térmico inadequado pode fazer com que o condensado caia e molhe utensílios domésticos.

## ⚠Atenção

- O ar condicionado deve estar efetivamente aterrado. Caso não esteja corretamente aterrado, poderá causar choques elétricos. O cabo de aterramento não pode ser conectado aos tubos de gás e de água, para-raios ou cabo do telefone. Instale um disjuntor elétrico do escape. Caso contrário, poderão ocorrer acidentes como choques elétricos. Depois de instalado verifique se o seu equipamento tem fugas de energia enquanto esta estiver ligada. Se a humidade no ambiente for superior a 80%, e os orifícios de drenagem estiverem bloqueados, o filtro estiver sujo ou a velocidade do fluxo de ar mudar, poderá fazer com que caiam condensados.

## ⚠Atenção

### Cuidados durante a operação

- Não coloque nenhum aparelho de aquecimento sob a unidade interior, pois o calor pode causar deformação da unidade. 
- Garanta uma boa ventilação para evitar sintomas anóxicos. 
- Nenhum aparelho de queima deve ser colocado junto do ar condicionado. Caso contrário, poderá ocorrer uma combustão incompleta. 
- Verifique a base de montagem do ar condicionado quanto a danos após um longo período de operação. Se a unidade estiver colocada numa base que esteja danificada poderá cair e provocar lesões. 
- Nenhum animal ou planta devem ser deixados em linha diretamente do sopro do ar condicionado. Caso contrário, terá efeitos adversos na saúde dos mesmos. 
- Não utilize a unidade para preservar alimentos, instrumentos e obras de arte precisos, etc., caso contrário, poderão ocorrer danos. 
- Use um fusível com capacidade adequada. Não use peças inadequadas como fios de metal e cobre. Causarão incêndios e outras falhas. 
- Não use aparelhos como aquecedor de água perto da unidade interior ou do controlador com fio. Se usar aparelhos que geram vapor perto da unidade, pode haver acidentes como fugas de água ou corrente e curto-circuito durante a operação no modo de refrigeração. 
- Descongelamento no modo aquecimento Durante a operação de aquecimento, quando aparecer gelo na unidade exterior, para melhorar o efeito de aquecimento, o sistema fará o descongelamento automaticamente (aproximadamente 2 a 10 minutos). Durante o processo, o ventilador da unidade interior operará a baixa velocidade enquanto o ventilador da unidade exterior não estiver a funcionar.
- Desligue a energia se a unidade não for usada por um longo período de tempo. Se a unidade não estiver desligada, o ar condicionado consumirá energia. Após um longo período de tempo em que o equipamento não tenha estado em funcionamento, ligue o interruptor da unidade exterior 12h. antes de voltar a operar com o seu ar condicionado.
- 3 minutos de proteção Para proteger a unidade, o compressor não pode ser ligado em 3 minutos após ter sido desligada a unidade.
- Feche as janelas para impedir a entrada de ar externo. Cortinas ou persianas podem ser fechadas para evitar a luz direta do sol. 
- Não opere os interruptores com as mãos molhadas. Evite choques elétricos. 
- Pare a operação da unidade e desligue o interruptor manual ao limpar a unidade. 
- Durante a operação da unidade, não desligue o interruptor manual. Use o controlador. Não pressione a zona dos cristais do controlador para evitar danos. 
- Não lave o ar condicionado com água, caso contrário, poderá causar choque elétrico. 
- Não coloque pulverizadores inflamáveis perto do ar condicionado. Poderá causar incêndios. 
- Rotação do ventilador de uma unidade desligada Quando as outras unidades interiores estão a funcionar, para proteger a unidade que está parada, o ventilador desta gira por 2 a 8 minutos a cada 30 minutos ou 60 minutos.
- Este aparelho não se destina a ser utilizado por pessoas (incluindo crianças) com capacidades físicas, sensoriais ou mentais reduzidas ou com falta de experiência e conhecimentos, a menos que estejam sob supervisão ou tenham recebido instruções sobre a utilização do aparelho por parte de uma pessoa responsável pela sua segurança.
- As crianças devem ser supervisionadas para garantir que não brincam com o aparelho.

# Manutenção

※ Limpe o filtro de ar apenas quando o equipamento estiver desligado e desconectado da fonte de alimentação; caso contrário, poderá causar choque elétrico e ferimentos.

## Limpeza da saída de ar e carcaça:

⚠Atenção

- Não use gasolina, benzina, diluentes, pó de polimento ou inseticida líquido para limpá-las.
- Não limpe o filtro de ar com água quente acima de 50°C para evitar descoloração ou deformação.
- Limpe-as com um pano seco e macio.
- Se a sujeira não puder ser removida, recomenda-se água ou um produto neutro a seco.
- O defletor de vento pode ser desmontado para limpeza (veja abaixo)

## Limpeza do defletor de vento

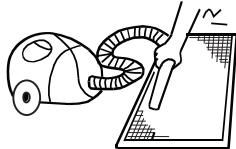
- Não limpe o defletor de vento com água e muita força para evitar cair.

## Limpeza do filtro de ar

⚠Atenção

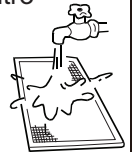
- Não limpe o filtro de ar com água quente acima de 50°C para evitar descoloração ou deformação.
- Não coloque o filtro de ar em fogo para secar.

- Limpe o pó com água ou com um coletor de pó.  
(A) Limpe o pó com um coletor de pó.



- (B) Se houver muita poeira, limpe com uma escova macia embebida em detergente neutro

Enxague com água e deixe secar ao ar sob condições frescas e secas.



## Manutenção antes e depois da Época de Operação

### Antes da Época de Operação:

1. Faça as seguintes inspeções. Entre em contacto com o serviço pós-venda se ocorrer uma condição anormal.

- As entradas e saídas de ar das unidades interiores e exteriores não estão bloqueadas.
- O cabo de aterro e os cabos de conexão estão em boas condições.

2. Após a limpeza, o filtro de ar deve ser montado

3. Ligue a energia.

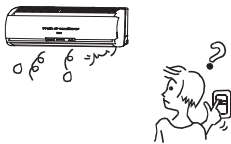
### Depois da Época de Operação:

1. Em dias ensolarados, a operação de sopro pode ser realizada por meio-dia para secar o interior da unidade.
2. Desligue a energia para economizar. Se a unidade não estiver desligada, ela consumirá energia. O filtro de ar e a carcaça devem ser montados após a limpeza



# Verificação de Falhas

Ao solicitar o serviço de reparo, verifique o seguinte

	Sintomas	Causas
Nada disso é um problema	<ul style="list-style-type: none"> <li>Som de fluxo de água</li> </ul>	O som de fluxo de água pode ser ouvido no início, durante ou imediatamente após parar a operação. Após 2-3 minutos de iniciar a unidade o som pode ficar mais alto. Trata-se do som fluente do refrigerante ou do som de drenagem de condensados.
	<ul style="list-style-type: none"> <li>Som de rachas</li> </ul>	Durante a operação, o ar condicionado pode emitir este som. É causado por mudanças de temperatura ou leve expansão do permutador de calor.
	<ul style="list-style-type: none"> <li>Mau cheiro proveniente do ar que sai da unidade</li> </ul>	Odores desagradáveis causados por paredes, tapetes, móveis, roupas, cigarros e cosméticos, que são absorvidos pela unidade e recolocados em circulação.
	<ul style="list-style-type: none"> <li>Indicador de operação a piscar</li> </ul>	Ao ligar a unidade novamente após falta de energia, ligue o interruptor manual e o indicador de operação pisca.
	<ul style="list-style-type: none"> <li>Indicação de espera</li> </ul>	Quando o dispositivo é ligado novamente após uma falha de energia, a luz indicadora de operação pisca quando o interruptor manual é ligado. Quando o operador define na unidade o modo de refrigeração ou aquecimento, mas a operação real é oposta ao modo definido, a indicação de espera é exibida
	<ul style="list-style-type: none"> <li>A unidade interior desligada emite som; Gera vapor branco ou ar frio</li> </ul>	Para impedir que o óleo e o refrigerante bloqueiem a unidade interior desligada, o refrigerante flui num curto espaço de tempo e faz com que o som do fluxo de refrigerante seja ouvido. Além disso, quando a unidade interior está a operar no modo de aquecimento, pode ser gerado vapor branco; e no modo de refrigeração, pode aparecer ar frio.
	<ul style="list-style-type: none"> <li>Som borbulhante ao ligar o ar condicionado</li> </ul>	Quando o ar condicionado é ligado, pode ouvir um som borbulhante devido à reinicialização da válvula de expansão.
Por favor, faça outra verificação	<ul style="list-style-type: none"> <li>Iniciar ou parar de funcionar automaticamente</li> </ul>	Verifique se a unidade está no estado de "Timer-ON" (Temporizador Ativado) ou "Timer-OFF" (Temporizador Desativado).
	<ul style="list-style-type: none"> <li>Falha no funcionamento</li> </ul> 	Verifique se há falha de energia Verifique se o interruptor manual está ligado Verifique se o fusível e o disjuntor da fonte de alimentação estão desconectados. Verifique se o dispositivo de proteção está a funcionar corretamente Verifique se os modos de refrigeração e aquecimento estão selecionados ao mesmo tempo e se o controlador com fio exibe uma indicação de espera
	<ul style="list-style-type: none"> <li>Maus efeitos de refrigeração e aquecimento</li> </ul>	Verifique se a entrada e saída de ar da unidade exterior estão bloqueadas Verifique se as portas e janelas estão fechadas Verifique se a tela de filtragem do filtro de ar está entupida de lama ou pó. Verifique se o volume do ar está ajustado para baixo Verifique se a operação do ventilador está ativada Verifique se a temperatura definida está correta

Nos seguintes casos, pare a operação imediatamente, desconecte o interruptor manual e entre em contacto com o seu instalador.

- Quando os botões não funcionam corretamente;
- Quando o fusível e disjuntor foram queimados repetidamente;
- Quando houver objetos estranhos ou água no refrigerador;
- Quando o sistema não puder ser operado e não é causado pela atuação do dispositivo de proteção;
- Quando outras condições anormais ocorrem.

# Procedimento de instalação

Os acessórios padrão para as unidades desta série são mostrados na lista da embalagem; Prepare outros acessórios de acordo com nossos requisitos de instalação local.

1. Antes da instalação [não descarte as peças fornecidas antes de concluir a instalação]

- Determine a rota de transporte da unidade para o local da instalação;
- Não desmonte a embalagem antes de mover a unidade para o local da instalação. Se a embalagem precisar de ser desmontada, pendure a unidade com corda e material ou placa de proteção para proteger a unidade contra danos.

2. Seleção do local de instalação

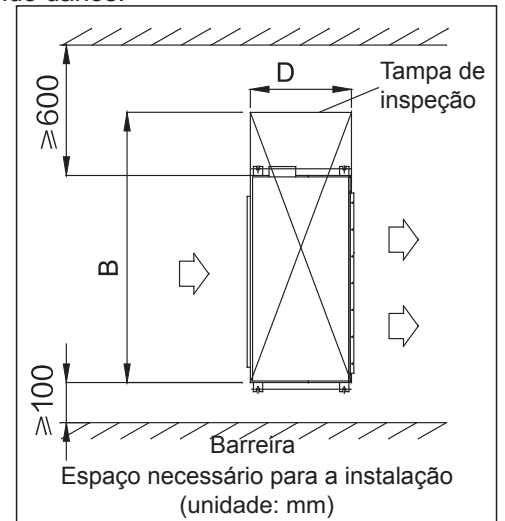
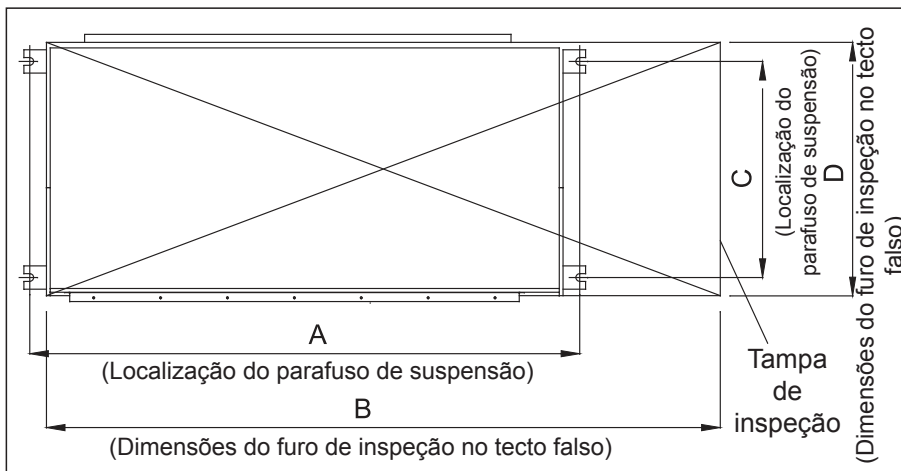
(1) O local da instalação deve ser selecionado de acordo com as seguintes condições e deve ser aprovado pelo utilizador.

- Onde é possível garantir uma distribuição de ar ideal;
- Onde não bloqueie a circulação de ar;
- Onde a água condensada pode ser drenada adequadamente;
- Onde possa suportar o peso da unidade interior;
- Onde haja espaço suficiente para colocar a unidade. O ar deve ser introduzido diretamente na unidade exterior pelo ducto de ar. Se o ducto de ar não puder ser conectado, o ar não poderá ser introduzido em tecto falso.
- Onde possa garantir que o comprimento da tubulação entre as unidades interior e exterior está dentro da faixa permitida (consulte as instruções da instalação da unidade exterior)
- Onde possa garantir que a distância entre a unidade interior, a unidade exterior, a rede elétrica, os cabos de conexão, a televisão ou o rádio é acima de 1 m, para evitar perturbar a imagem ou gerar ruído. No entanto, mesmo que a distância seja superior a 1 m, ainda é possível gerar ruído. Não podem ser colocados equipamentos, televisão ou outros objetos de valor sob a unidade para evitar que a água condensada caia sobre eles, causando danos.

(2) Altura do tecto falso:

Quando a unidade estiver instalada no tecto, a distância entre o ponto central da saída de ar e o piso não deve ser superior a 3 m.

(3) Devem ser usados parafusos de suspensão durante a instalação. Verifique se o local da instalação pode suportar o peso da unidade. Se for necessário, reforce o local da instalação antes da mesma.

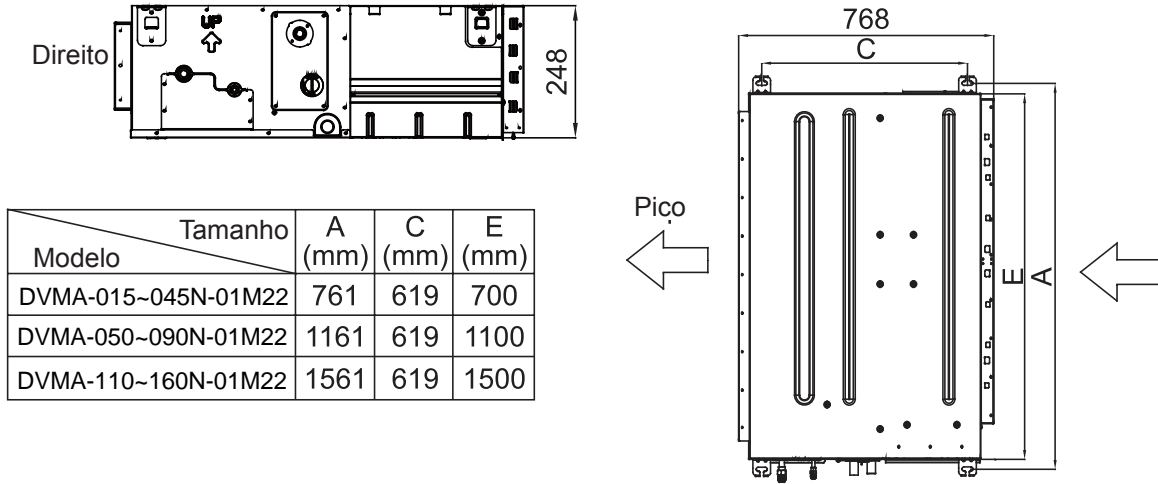


Tamanho Modelo	A (mm)	B (mm)	C (mm)	D (mm)
DVMA-015~045N-01M22	761	1211	619	700
DVMA-050~090N-01M22	1161	1611	619	700
DVMA-110~160N-01M22	1561	2011	619	700

# Procedimento de instalação

## 3. Preparação antes da instalação

(1) Posição relativa entre o orifício de inspeção no tecto falso, a unidade e os parafusos de suspensão (unidade: mm).



Se for necessário, faça um orifício de instalação e de inspeção no tecto falso. (Aplicável para locais com tecto falso) • Para saber o tamanho do orifício de inspeção no tecto falso, consulte a figura acima

- Antes da instalação, termine todos os preparativos de conexão de tubos (tubo de refrigerante, tubo de drenagem) e de cabos (cabos do controlador com fio, cabos de conexão entre as unidades interior e exterior) para que esses tubos e cabos possam ser conectados à unidade interior imediatamente após a instalação da mesma.

- Faça um orifício de inspeção. Pode ser necessário reforçar o tecto falso para mantê-lo reto e horizontal e impedir a transmissão de vibrações. Para detalhes, consulte o empreiteiro de construção.

(4) Instalação dos parafusos de suspensão (parafusos M10)

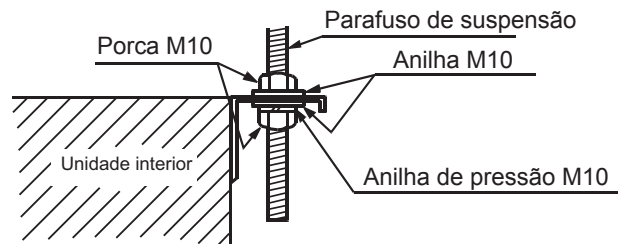
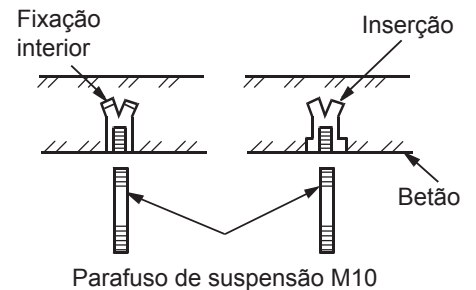
Para suportar o peso da unidade em tecto falso existente, use parafusos de suspensão. Caso o tecto falso seja novo, use parafusos embutidos, suporte do tipo lâmina ou outros sistemas de ancoragem adquiridos localmente. Antes de prosseguir com a instalação, ajuste o espaço entre os parafusos e o tecto falso.

(5) Instalação da unidade interior

- Fixe a unidade interior com os parafusos de suspensão. Se for necessário, a unidade pode ser pendurada na viga com parafusos normais em vez de parafusos de elevação.

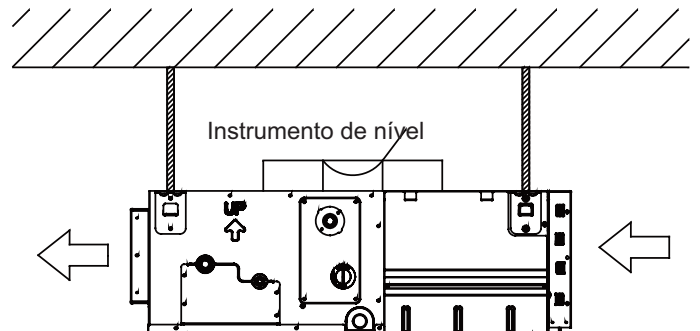
NB:

Quando as medidas da unidade interior e os furos no tecto falso não coincidem, ajuste os furos oblongos dos suportes de suspensão



### Ajuste horizontal

(a) Ajuste a horizontalidade do equipamento usando um instrumento de nível ou, proceda da seguinte maneira.



# Procedimento de instalação

Seleção de velocidade do ventilador (com filtro de alta eficiência)

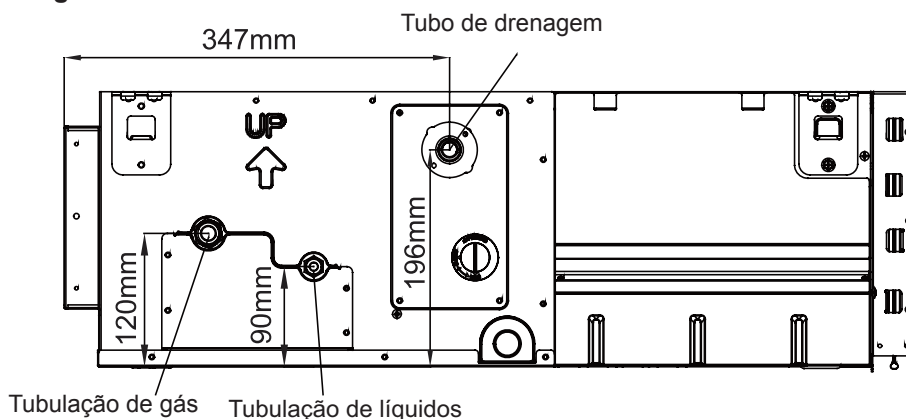
Configuração pelo controlador com fio RWV05: pressione as teclas FAN e MENU por 5 segundos para entrar na interface de pressão estática. O parâmetro de pressão estática é exibido no canto superior esquerdo. E você pode usar ▲ ou ▼ tecla para ajustá-lo. Após o ajuste, você precisa pressionar a tecla MENU para confirmar as alterações. O número da unidade é exibido no canto inferior direito.

Faixa de pressão estática

Unidade: Pa

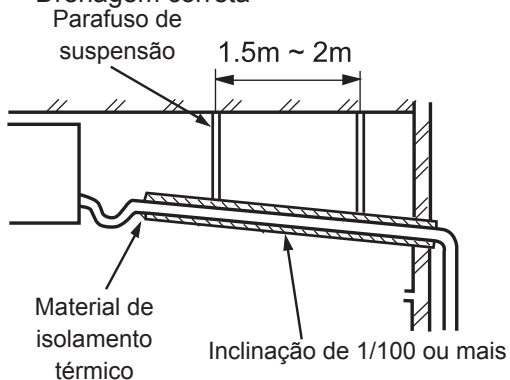
Pressão estática	20(padrão)	40	60	80	100	120	140	160	180	200
Grau	01	02	03	04	05	06	07	08	09	10

## 4. Mangueira de drenagem

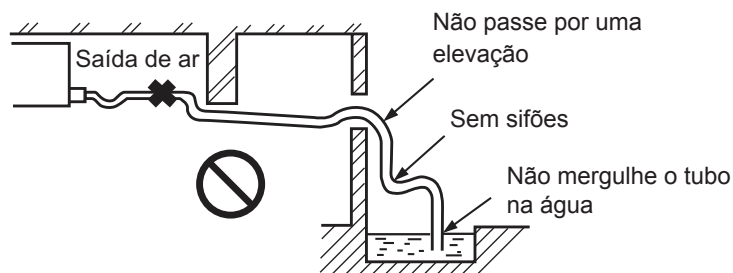


(a) O tubo de drenagem deve estar inclinado para baixo ( $1/50 - 1/100$ ) e não deve subir ou formar sifões.

### • Drenagem correta

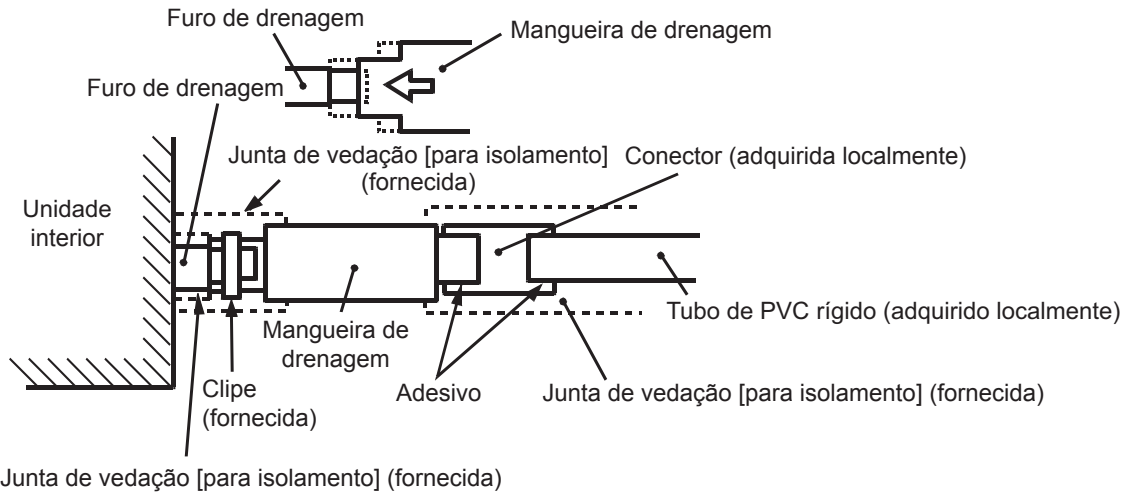


### • Drenagem incorreta



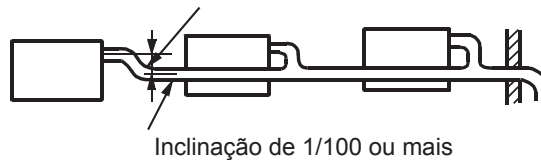
# Procedimento de instalação

- (b) Ao conectar o tubo de drenagem à unidade, tome cuidado para não exercer pressão excessiva. Fixe também o tubo o mais próximo possível da unidade.
- (c) Para o tubo de drenagem, use um tubo de PVC rígido adquirido localmente. Para a conexão, insira uma extremidade do tubo de PVC no furo de drenagem e aperte-o usando a mangueira de drenagem e braçadeira. Não use adesivo para conectar o furo de drenagem e a mangueira de drenagem.



- (d) Quando o tubo de drenagem colocado é usado para várias unidades, a localização do tubo comum deve ficar cerca de 100 mm abaixo da saída de drenagem de cada unidade, conforme mostrado na figura. Para esse fim, use um tubo mais espesso.

A diferença de altura deve ser a maior possível (cerca de 100 mm)



- (e) O tubo rígido de PVC deve ser envolvido em isolante no seu interior.
- (f) Evite colocar a saída do tubo de drenagem em locais onde possam ser gerados gases irritantes. Evite colocar o tubo de drenagem diretamente no esgoto.

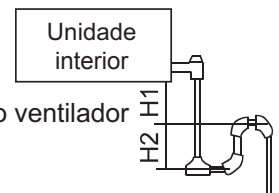
(g) Ângulo de retorno:

Quando há menos pressão no furo de drenagem, o nível de água no tabuleiro de drenagem aumenta e causa fugas. Para evitar fugas de água deve ser projetado um ângulo de retorno.

O ângulo de retorno deve ser fácil de limpar. Utilize um conector em "T" por exemplo.

O ângulo de retorno deve estar próximo da unidade e ao meio da tubulação de drenagem, como mostrado na figura

$$H1 = 100 \text{ mm ou pressão estática do ventilador}$$
$$H2 = \frac{1}{2} H1$$



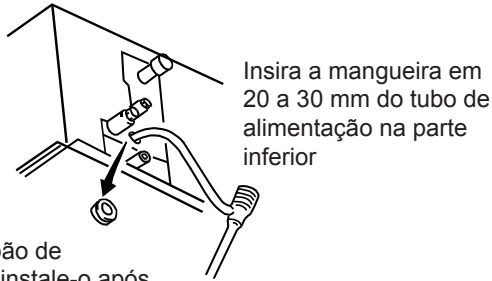
## Teste do sistema de drenagem

- (a) Quando as conexões elétricas estiverem concluídas, teste o sistema de drenagem.
- (b) Durante o teste, verifique se os condensados fluem perfeitamente na tubulação e se não há fugas nas conexões.
- (c) Se o edifício for novo, faça o teste do sistema de drenagem antes da instalação do tecto falso.
- (d) A verificação da drenagem também deve ser realizada durante a instalação no inverno.

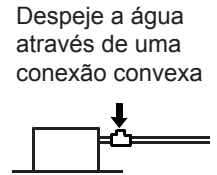
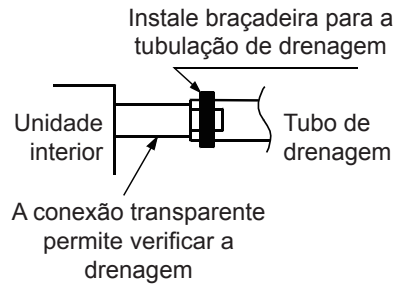
# Procedimento de instalação

## Procedimentos

- Injete pelo menos 1000 cc de água à unidade através da saída de ar usando uma bomba para o abastecimento de água.
- Verifique o sistema de drenagem no modo de refrigeração.



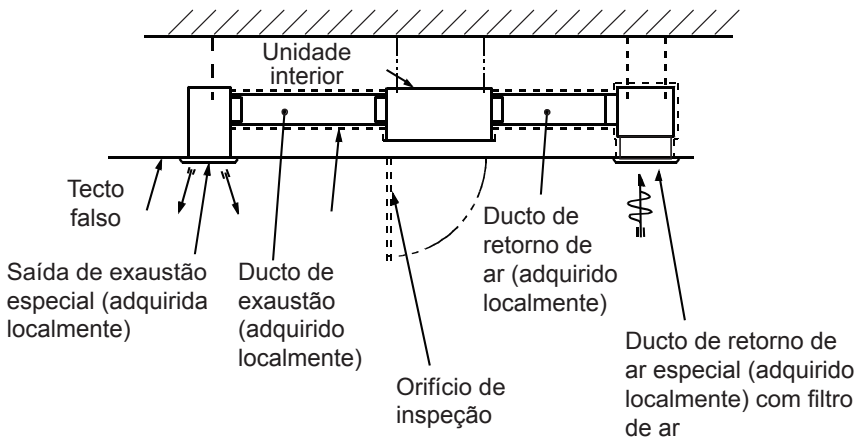
Retire o tampão de borracha e reinstale-o após a instalação



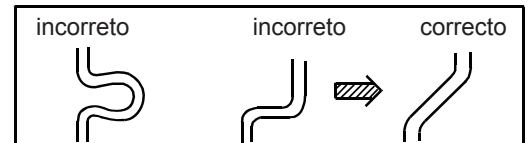
Se as conexões elétricas não estiverem ainda concluídas, coloque uma junção no ponto de conexão do tubo de drenagem para formar um bocal de injeção. Se houver fuga na tubulação, verifique-a para garantir a drenagem da água sem problemas.

## 5. Instalação do ducto de ar de retorno e ducto de exaustão

Consulte um técnico de serviço para a seleção e instalação da saída de ar, ducto de entrada de ar, saída de exaustão e ducto de exaustão. Escolha a forma e o comprimento do ducto de exaustão de acordo com o projeto e calcule a pressão estática externa.

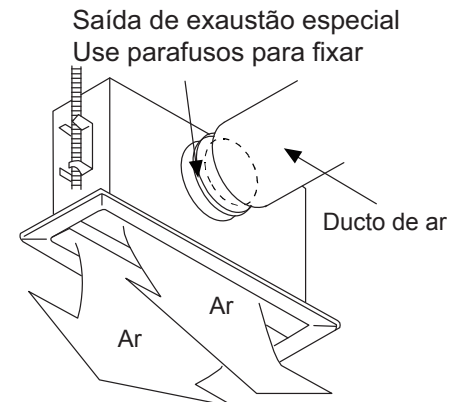


- A diferença de comprimento entre cada ducto é limitada a 2:1;
- O ducto deve ser o mais curto possível;
- O número de cotovelos deve ser minimizado;
- Isole a conexão entre a unidade interior e o ducto de exaustão usando o material de isolamento térmico. Instale os ductos antes de montar o tecto falso.



## 6. Precauções para a instalação do ducto de ar de retorno e do ducto de exaustão

- Cubra o ducto com material anti-condensação e de isolamento acústico (adquirido localmente)
- Instale os ductos antes de montar o tecto falso.
- O ducto deve ser isolado termicamente.
- A saída de exaustão especial deve ser instalada num local onde o ar é distribuído uniformemente.
- Faça um orifício de inspeção no tecto falso para facilitar as operações de inspeção e manutenção.



# Procedimento de instalação

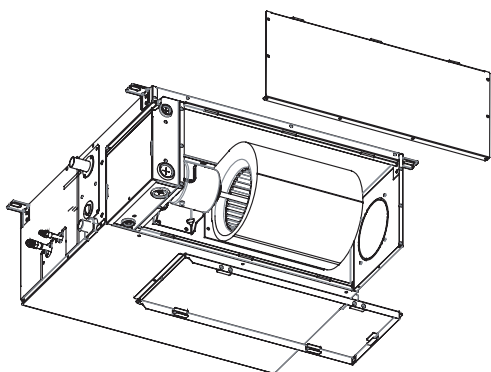
## 7. Conexão do ducto de retorno de ar (o modo padrão é o retorno de ar traseiro)

Observações:

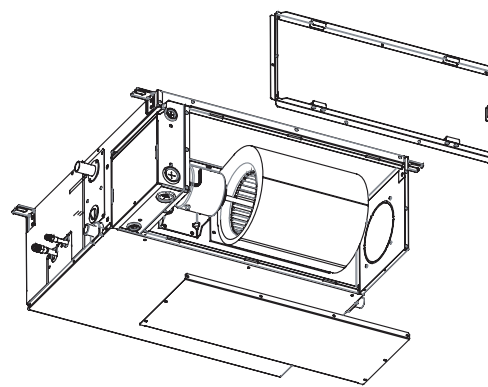
Na instalação, pode seleccionar o modo de retorno de ar inferior ou o modo de retorno do ar traseiro, ajustando no local o quadro da entrada de ar. O modo de retorno do ar inferior aumenta o ruído da unidade, por isso sugerimos o uso do modo de retorno de ar traseiro.



Modelo	Tamanho	F (mm)	G (mm)
DVMA-015~045N-01M22		592	165
DVMA-050~090N-01M22		992	165
DVMA-110~160N-01M22		1392	165



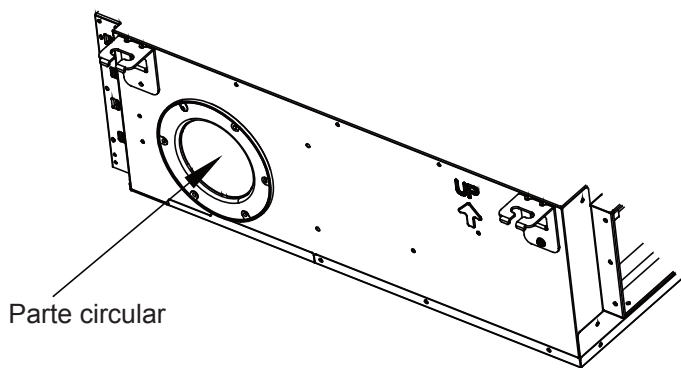
Abertura de retorno de ar na parte traseira



Abertura de retorno de ar na parte inferior

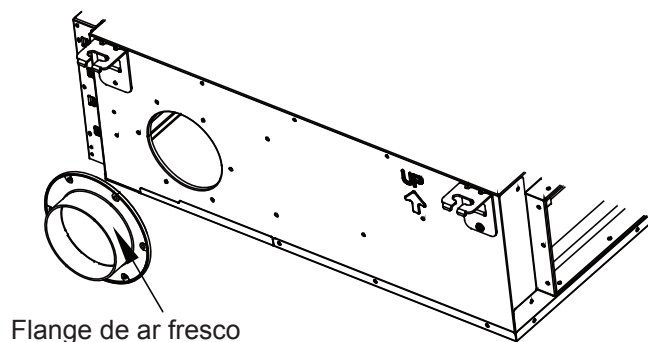
## 8. Meios de concatenação de troca de ar fresco

(1) Desmonte a flange de ar fresco e corte a parte circular no meio



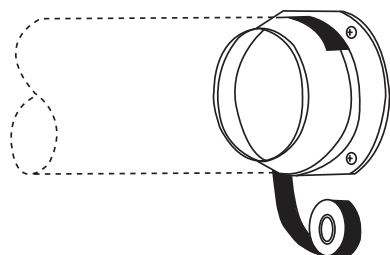
Parte circular

(2) Inverta o flange de ar fresco e reinstale-o



Flange de ar fresco

(3) Aplique a tira de vedação para evitar fugas de ar

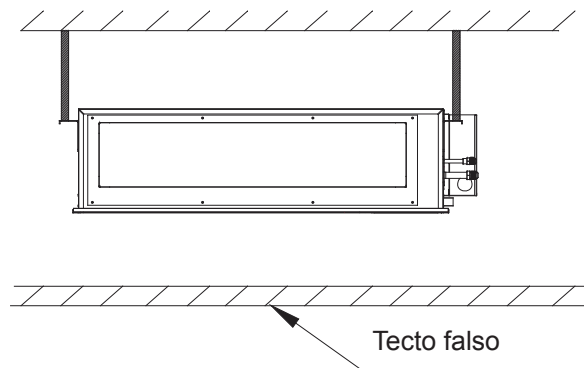




# Procedimento de instalação

## 9. Instale o flange de saída

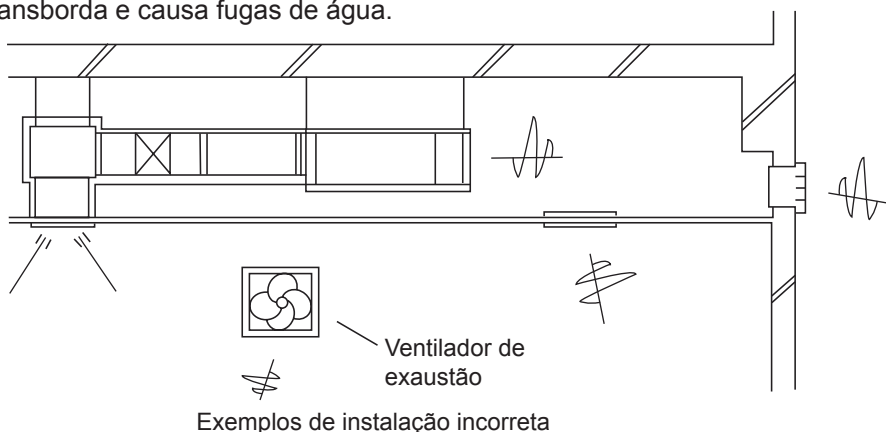
Instale a flange de saída conforme necessário. A flange de saída é um componente fornecido e os parafusos são colocados na caixa de acessórios.



Nota: Pode optar por não conectar à flange. Em vez disso, pode usar uma saída de ar redonda de plástico (adquirida localmente)

## 10. Exemplos de instalação incorreta

- A unidade não está equipada com um ducto de ar. O interior do tecto falso é usado como ducto de ar resultando num aumento da humidade devido ao fluxo de ar irregular, vento forte e luz solar.
- Os condensados caem do lado externo do ducto de ar. Para um novo edifício de cimento, a humidade será muito alta, mesmo que o espaço acima do tecto falso não seja usado como ducto. Por isso, será necessário isolar todo o ducto com lã de vidro para preservação do calor (a lã de vidro pode ser fixada por malha de ferro)
- O compressor pode ser sobrecarregado se for operado além de suas especificações
- Capacidade do ventilador: quando a velocidade do ar da unidade excede os limites permitidos, a água drenada do permutador de calor transborda e causa fugas de água.



## 12. Tubo de refrigerante

### Diferença de Altura e Comprimento da Tubulação

Por favor, consulte o manual da unidade exterior.

### Materiais de Tubulação e Materiais de Isolamento Térmico

Para evitar a condensação aplique isolamento térmico nas tubagens de gás e de líquido.

Material da Tubulação	Tubo de PVC rígido VP31,5mm (diâmetro interno)
Material de isolamento térmico	Espessura de polietileno de espuma: Mais de 7 mm



# Procedimento de instalação

## Materiais e especificações de tubos

Modelo		DVMA-015~025N-01M22	DVMA-035~070N-01M22	DVMA-070~160N-01M22
Tamanho da tubulação (mm)	Tub. de gás	Ø9,52	Ø12,7	Ø15,88
	Tub. de líquidos	Ø6,35	Ø6,35	Ø9,52
Material da tubulação	Tubo sem costura de cobre desoxidado com fósforo para ar condicionado (TP2)			

## Quantidade adicional de refrigerante carregada

Adicione o refrigerante de acordo com as instruções de instalação da unidade exterior. O refrigerante R410A deve ser adicionado usando um medidor para garantir que a quantidade especificada é alcançada, caso contrário, o compressor pode falhar devido a uma carga excessivo ou insuficiente.

## Procedimento de conexão da tubulação de refrigerante

Para conectar os tubos do refrigerante, faça juntas expandidas.

- A conexão dos tubos da unidade interior devem ser realizadas com duas chaves de boca.
- Veja a tabela à direita para o torque de montagem.



Diâmetro externo da tubulação (mm)	Torque de montagem (N-m)
Ø6,35	11,8~13,7 N.m
Ø9,52	32,7~39,9 N.m
Ø12,7	49,0~53,9 N.m
Ø15,88	78,4~98,0 N.m
Ø19,05	97,2~118,6 N.m

## Corte e Alargamento

O corte ou alargamento deve ser realizado por um instalador de acordo com as normas de operação e se o tubo for muito longo ou tiver a ponta afunilada ou danificada

## Evacuação

Use uma bomba de vácuo a partir da válvula de retenção da unidade exterior. Não é permitido o uso de refrigerante selado na unidade interior para evacuação.

## Abrir todas as válvulas

Abra todas as válvulas da unidade exterior. [Obs.: A válvula de retenção de óleo deve ser fechada completamente quando houver apenas uma unidade exterior é conectada.]

## Verificação de vazamento de gás

Verifique se há fugas nas conexões ou nas válvulas com um hidrofone ou espuma de sabão.

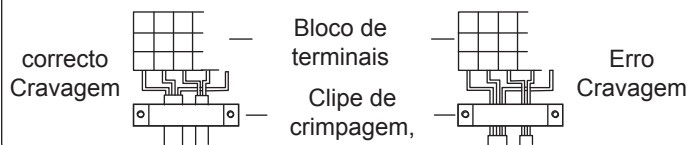
## Conexão

### Conexão terminais redondos

1. Conexão de terminais redondos:  
O método de conexão dos terminais redondos é o mostrado na Figura. Remova o parafuso e passe-o pelo anel do terminal. De seguida conecte-o ao bloco de terminais e aperte-o.

2. Conexão de terminais retos:  
O método de conexão dos terminais retos é o seguinte: Desaperte o parafuso e insira totalmente a extremidade do cabo de conexão do bloco de terminais. De seguida, aperte o parafuso e puxe cuidadosamente o cabo de conexão para fora para confirmar se está preso.

3. Cravagem dos cabos de conexão  
Crave o cabo de conexão com um clipe de crimpagem, que deve ser aplicado na luva protetora do cabo de conexão.



# Ligação elétrica

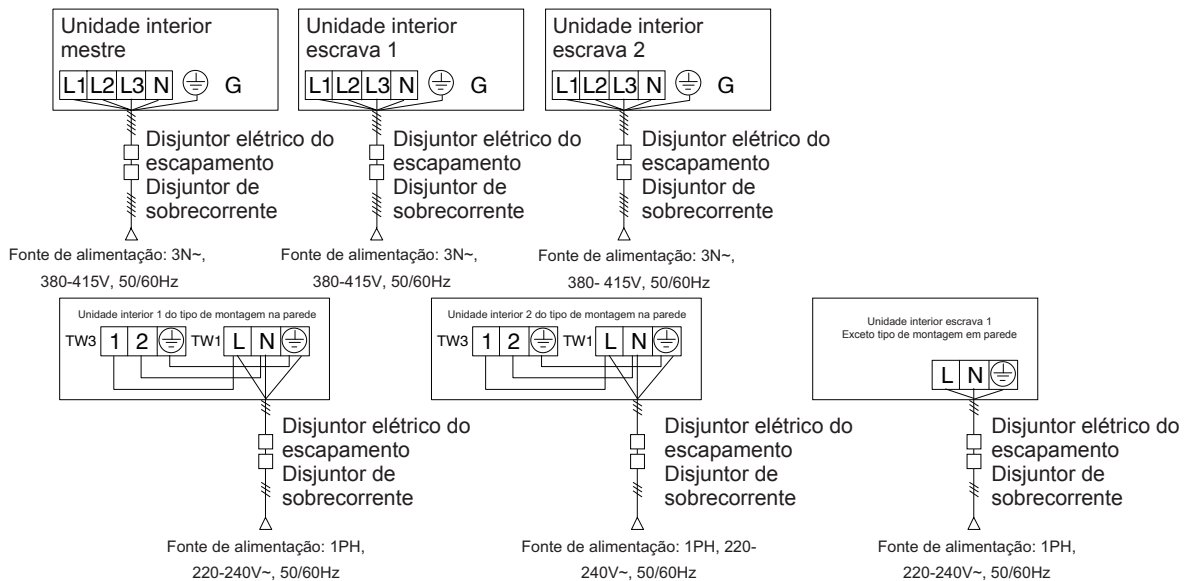
## ⚠ AVISO

- O trabalho de instalação elétrica deve ser feito num circuito específico e por um profissional qualificado, de acordo com a instruções de instalação. A capacidade insuficiente da fonte de alimentação pode causar choque elétrico e incêndio.
- Ao organizar a fiação, use o cabo especificado como cabo de alimentação. Este deve estar em conformidade com os regulamentos locais de fiação. A conexão e a fixação devem ser realizadas de forma confiável para evitar que seja transmitida força externa dos cabos para os terminais. Conexão incorreta ou solta pode causar acidentes como queimaduras e incêndios.
- O aterramento deve ser feito de acordo com as normas técnicas estabelecidas. Aterramento incorreto pode causar choque elétrico. o cabo de aterramento não pode ser conectado a tubos de gás, de água, pára-raios, ou cabo do telefone.

## ⚠ Atenção

- Use apenas cabos de cobre. Instale um disjuntor elétrico de escape, caso contrário, poderá causar choques elétricos.
- Adote o método de fiação "Y" para o cabo de alimentação. A ficha deve ser conectada ao cabo de fase e a ficha N ao cabo neutro, enquanto deve ser conectado ao cabo de aterramento. Para a função de aquecimento elétrico auxiliar, o cabo de fase e o cabo neutro não podem ser conectados incorretamente, caso contrário, a superfície do elemento de aquecimento elétrico ficará eletrificada. Se o cabo de alimentação estiver danificado, notifique um profissional ou fabricante para ser substituído.
- O cabo de alimentação da unidade interior deve ser conectado de acordo com as instruções de instalação da unidade interior.
- Os cabos elétricos não podem entrar em contato com a parte de alta temperatura da tubulação, caso contrário, o isolamento dos cabos serão danificados, resultando em acidentes
- Depois de conectado à camada do terminal, o tubo deve ser curvado para formar um ângulo em U e preso com clipe de pressão.
- Os cabos do controlador e a tubulação de refrigerante podem ser dispostos e fixados juntos
- A máquina não pode ser ligada antes da operação elétrica. A manutenção deve ser feita com a energia desligada.
- Os furos roscados devem ser selados com isolamento térmico para evitar condensação.
- Sinal e energia devem ser transmitidos separadamente usando cabos diferentes. [Nota: O cabo de alimentação e o cabo de sinal serão fornecidos pelos utilizador. Os parâmetros do cabo de alimentação são mostrados abaixo:  $3 \times (1,0-1,5) \text{ mm}^2$ ; Os parâmetros do cabo de sinal:  $2 \times (0,75-1,25) \text{ mm}^2$  (cabo blindado)]
- A unidade é fornecida com 5 cabos (1,5 mm) para conectar a caixa de válvulas e o sistema elétrico da unidade. A fiação detalhada é mostrada no esquema de circuitos

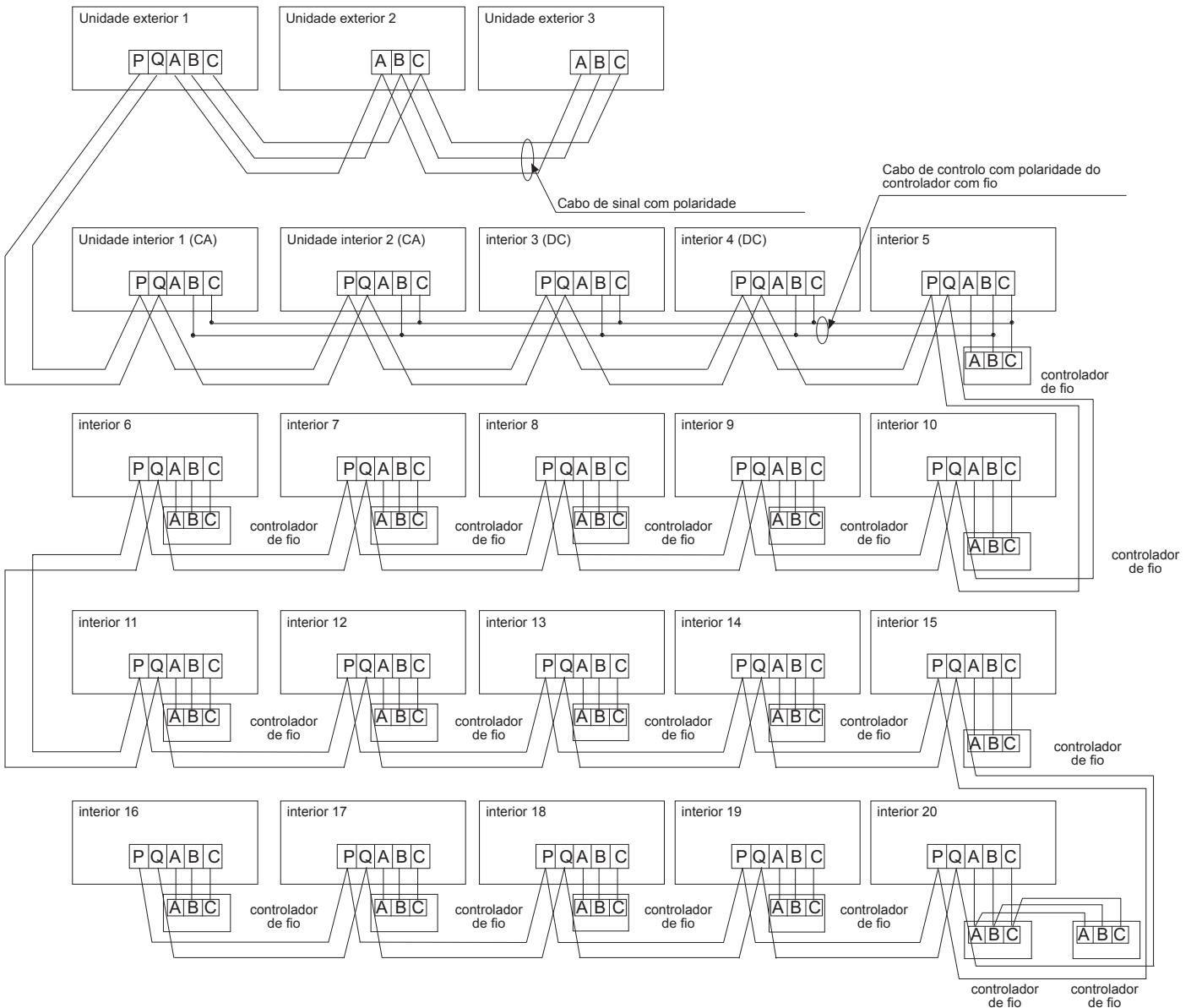
### Esquema da fiação de energia



- As unidades interiores e as unidades exteriores devem ser conectadas a diferentes fontes de alimentação. As unidades interiores devem ser conectadas a uma mesma fonte de alimentação, mas sua capacidade e especificações devem ser calculadas. As unidades interior e exterior devem ser equipadas com disjuntor elétrico de escape e a um disjuntor de sobrecorrente.

# Ligação elétrica

## Esquema da fiação de sinal



As unidades exteriores são conectadas em paralelo entre si através de três cabos com polaridade. A unidade é conectada a todas as unidades interiores em paralelo entre si através de dois cabos sem polaridade.

Existem três métodos de conexão entre o controlador com fio e as unidades interiores.

A. Um controlador com fio controla várias unidades, isto é, 2 a 1 unidades interiores, como mostrado na figura acima (1 a 5 unidades interiores). A unidade interior 5 é a unidade mestre controlada pelo controlador com fio e outras são as unidades controladas pelo controlador com fio. O controlador com fio e a unidade mestre (unidade interior conectada diretamente ao controlador com fio) são conectados entre si através de três cabos com polaridade. As outras unidades interiores e a unidade mestre são conectadas entre si através de dois cabos com polaridade. SW01 na unidade mestre controlada pelo controlador com fio é definido como 0, enquanto SW01 nas outras é definido como 1, 2, 3 e assim por diante. (Consulte configuração do interruptor DI A na página 16).

B. O controlador com fio controla uma unidade interior, conforme mostrado na figura acima (unidades interiores 6 a 19).

As unidades interiores são conectadas a controladores com fio correspondentes através de três cabos com polaridade

C. Dois controladores com fio controlam uma unidade interior, conforme mostrado na figura (unidade interior 20). Um dos controladores com fio pode ser definido para ser o controlador com fio principal, enquanto o outro é definido como o controlador com fio auxiliar. O controlador com fio principal e a unidade interior, bem como o controlador com fio principal e o controlador com fio auxiliar são conectados entre si através de três cabos com polaridade.

Quando quiser controlar as unidades interiores pelo controlo remoto, alterne o modo de controlo entre unidade mestre controlada pelo controlador com fio e as outras unidades através do controlador com fio / modo de controlo remoto. Os terminais de sinal não precisam de estar equipados com cabos e conectados ao controlador com fio

# Ligação elétrica

Cabos de alimentação das unidades interiores, cabos de sinal entre as unidades interiores e unidades exteriores e, entre as unidades interiores

Item Corrente total das unidades interiores (A)	Secção transversal (mm <sup>2</sup> )	Comprimento (m)	Corrente nominal do disjuntor de sobrecorrente (A)	Corrente nominal do disjuntor de corrente residual (A) Interruptor de falha de terra (mA) Tempo de resposta (S)	Área da secção transversal do cabo de sinal	
					Exterior - interior (mm <sup>2</sup> )	Interior - exterior (mm <sup>2</sup> )
<6	2.5	20	10	10 A, 30 mA, 0,1S ou menos	2 núcleos × 0,75-2,0 mm <sup>2</sup> linha blindada	
≥6 e <10	4	20	16	16 A, 30 mA, 0,1S ou menos		
≥10 e <16	6	25	20	20 A, 30 mA, 0,1S ou menos		
≥16 e <25	8	30	32	32 A, 30 mA, 0,1S ou menos		
≥25 e <32	10	40	32	32 A, 30 mA, 0,1S ou menos		

※ Os cabos de alimentação e cabos de sinal devem ser fixados de forma confiável

※ Todas as unidades interiores devem ser aterradas.

※ Quando o cabo de alimentação exceder o limite, aumente-o adequadamente.

※ As camadas blindadas dos cabos de sinal de todas as unidades interiores e exteriores devem ser conectadas umas às outras, e as camadas blindadas dos cabos de sinal das unidades exteriores devem ser aterradas por um ponto único.

※ O comprimento total dos cabos de sinal não pode exceder 1000 m.

Cabos do controlador com fio

Comprimento do cabo de sinal (m)	Dimensões do cabo
≤250	Linha de blindagem de 0,75mm <sup>2</sup> × 3 núcleos

※ A camada blindada dos cabos de sinal deve ser aterrada por um ponto único.

※ O comprimento total dos cabos de sinal não pode exceder 250 m.

# Ligação elétrica

## Configuração do interruptor DIP

※ O código é discado para a posição "ON" com a sobre-linha no estado de cintagem se o código ou o estado de sobre-linha for "1"; O código é discado para a posição "OFF" com a sobre-linha no estado de desconexão se o código ou o estado de sobre-linha for "0".

※ Na tabela abaixo, a escolha na caixa "□" refere-se à configuração da tomada/sobre-linha antes da entrega.

### PCB da unidade interior

Na tabela a seguir, 1 representa ON e 0 representa OFF.

Definição dos interruptores DIP:

SW01 é usado para definir a capacidade de unidades interiores mestre e restantes; SW03 é usado para definir o endereço das unidades interiores (combinar o endereço de comunicação original e o endereço de controlo central);

#### (A) Definição e descrição do SW01

SW01_1 SW01_2 SW01_3 SW01_4	Endereço das unidades interiores controladas pelo controlador com fio (endereço do grupo)	[1]	[2]	[3]	[4]	Endereço das unidades interiores controladas pelo controlador com fio (endereço do grupo)
		0	0	0	0	0
		0	0	0	1	1# (unidade controlada pelo controlador com fio)
		0	0	1	0	2# (unidade controlada pelo controlador com fio)
		0	0	1	1	3# (unidade controlada pelo controlador com fio)
		...	...	...	...	...
		1	1	1	1	15# (unidade controlada pelo controlador com fio)
SW01_5 SW01_6 SW01_7 SW01_8	Capacidade das unidades interiores	[5]	[6]	[7]	[8]	Capacidade das unidades interiores
		0	0	0	0	0.6HP
		0	0	0	1	0.8HP
		0	0	1	0	1.0HP
		0	0	1	1	1.2HP
		0	1	0	0	1.5HP
		0	1	0	1	1.7HP
		0	1	1	0	2.0HP
		0	1	1	1	2.5HP
		1	0	0	0	3.0HP
		1	0	0	1	3.2HP
		1	0	1	0	4.0HP
		1	0	1	1	5.0HP
		1	1	0	0	6.0HP
		1	1	0	1	8.0HP
1	1	1	0	10.0HP		
1	1	1	1	15.0HP		

Note1: Um controlador com fio pode ser conectado até 16 unidades interiores com ductos de ar ultrafinos.

# Ligação elétrica

## (B) Definição e descrição do SW03

SW03_1	Modo de configuração de endereço	Modo de configuração de endereço									
		[1]	Configuração automática (padrão)								
		0	configuração de endereço através do interruptor DIP								
SW03_2 ~ SW03_8	Endereço das unidades interiores e dos controladores centralizados configurados pelo interruptor DIP (Nota 2)	[2]	[3]	[4]	[5]	[6]	[7]	[8]	Endereço das unidades interiores	Endereço dos controladores centralizados	
		0	0	0	0	0	0	0	0# (padrão)	0# (padrão)	
		0	0	0	0	0	0	1	1#	1#	
		0	0	0	0	0	1	0	2#	2#	
		...	...	...	...	...	...	...	...	...	
		0	1	1	1	1	1	1	63#	63#	
		1	0	0	0	0	0	0	0#	64#	
		1	0	0	0	0	0	1	1#	65#	
		1	0	0	0	0	1	0	2#	66#	
		...	...	...	...	...	...	...	...	...	
		1	1	1	1	1	1	1	63#	127#	

### Nota 2:

- Defina o endereço através do interruptor DIP ao conectar o controlador centralizado, porta de entrada ou sistema de faturamento.
- Endereço do controlador centralizado = endereço de comunicação + 0 ou +64.  
SW03\_2 = OFF, endereço de controlo central = endereço de comunicação + 0 = endereço de comunicação  
SW03\_2 = ON, endereço de controlo central = endereço de comunicação + 64 (aplica-se quando o controlador centralizado é usado e há mais de 64 unidades interiores)
- Quando é usado com 0010451181A, precisa de usar o interruptor DIP para definir o endereço. Defina SW03\_1 = ON e SW03\_2 = OFF; SW03\_3, SW03\_4, SW03\_5, SW03\_6, SW03\_7 e SW03\_8 são códigos de endereço que são definidos de acordo com o endereço real.
- A função de configuração do endereço do controlador com fio das unidades interiores com ductos de ar ultrafinos está desativada.

# Ligação elétrica

## Configuração dos interruptores DIP do controlador com fio

### Interruptores DIP

Interruptor DIP	Estado Ligado/ Desligado	Função	Configuração padrão
Sw1	On	Controlador com fio auxiliar	Off
	Off	Controlador com fio principal	
Sw2	On	Exibir temperatura ambiente	Off
	Off	Não exibir temperatura ambiente	
Sw3	On	Obter a temperatura ambiente da PCB da unidade interior	Off
	Off	Obter a temperatura ambiente do controlador com fio	
Sw4	On	Desativar a memória não-volátil	Off
	Off	Ativar a memória não-volátil	
Sw5	On	antigo protocolo	Off
	Off	Auto-adaptação	
Sw6	On	Em reserva	Off
	Off	Em reserva	
Sw7	On	Modelo com balanço para cima/baixo/esquerda/direita	Off
	Off	Modelo com balanço para cima/baixo	
Sw8	On	Unidade de ar fresco	Off
	Off	Unidade normal	

### Diferença entre a função do controlador com fio principal e do controlador com fio auxiliar

Item de comparação	Controlador com fio principal	Controlador com fio auxiliar
Função	Todas as funções são disponíveis	<ol style="list-style-type: none"> <li>1. ON/OFF, modo, velocidade do ventilador, temperatura, função de balanço, economia de energia, função timer, função de ventilação com recuperação de calor, configuração de modo, descanso de tela e bloqueio infantil.</li> <li>2. Cancelar o ícone de limpeza do filtro</li> <li>3. Procurar parâmetros detalhados e códigos de falha</li> </ol>

# Operação de Teste e Códigos de Falha

## Antes de executar o teste

- Antes de ligar a energia, use um megaohmímetro de 500V para testar os terminais de alimentação (terminais L e N) e os pontos de aterramento para verificar se a resistência é maior que 1 MΩ. A operação não pode ser realizada se estiver abaixo de 1 MΩ.
- Conecte o produto à fonte de alimentação das unidades exteriores para carregar a correia de aquecimento do compressor. Para proteger o compressor, o produto deve ser carregado por mais de 12 horas antes de ser iniciado. Verifique se a mangueira de drenagem e os cabos de conexão estão conectados corretamente. A mangueira de drenagem deve ser colocada na parte inferior, enquanto os cabos de conexão são colocados na parte superior. Devem ser tomadas medidas de preservação de calor, como isolar termicamente a mangueira de drenagem das unidades interiores. A mangueira de drenagem deve ser inclinada para evitar saliência na parte superior e concavidade na parte inferior no caminho.

## Verificação da Instalação

- Verifique se a tensão das fontes de alimentação é apropriada
- Verifique se há fuga de gás nas juntas da tubulação
- Verifique se as unidades interiores e exteriores estão conectadas às fontes de alimentação corretamente.
- Verifique se os números de série dos terminais estão correctos
- Verifique se o local de instalação atende aos requisitos
- Verifique se há muito ruído
- Verifique se os cabos de conexão estão bem fixados
- Verifique se os conectores da tubulação estão isolados termicamente
- Verifique se a água é drenada para o exterior
- Verifique se as unidades interiores estão posicionadas

## Modo de Operação de Teste

Peça ao instalador para fazer um teste. Faça a operação de teste de acordo com o manual e verifique se o permutador de calor funciona corretamente. Se a unidade não puder ser operada devido à temperatura ambiente, siga as seguintes etapas para forçar a operação. Esta função não está disponível para controlo remoto.

- Meta o controlador com fio RWV05 no modo de refrigeração/aquecimento e, pressione o botão "ON/OFF" por 10 segundos para entrar no modo de refrigeração/aquecimento forçado. Pressione o botão "ON/OFF" novamente para sair do modo de operação forçada e parar a operação do ar condicionado.

## Solução de Falhas

Quando ocorrer alguma falha, encontre a causa na tabela abaixo de acordo com os códigos do controlador com fio ou o número de piscos LED5 da placa PCB da unidade interior / controlo remoto, e elimine a falha.

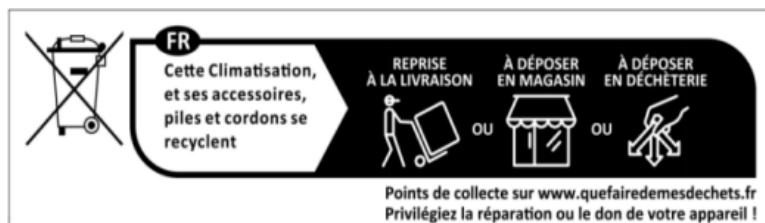
Falhas da Unidade Interior

Código de falha do controlador com fio	LED5 da placa PCB (unidade interior) / luz de temporizador do recetor	Descrição de falha
01	1	Falha do transdutor de temperatura ambiente (TA) da unidade interior
02	2	Falha do transdutor de temperatura da tubulação (TC1) da unidade interior
03	3	Falha do transdutor de temperatura da tubulação (TC2) da unidade interior
04	4	Falha do transdutor de temperatura da fonte de calor dupla da unidade interior
05	5	Falha da EEPROM da unidade interior
06	6	Falha da comunicação entre unidades interior e exterior
07	7	Falha da comunicação entre unidade interior e controlador com fio
08	8	Falha do interruptor de boia da unidade interior
09	9	Endereço duplicado da unidade interior
12	12	Corrente 50Hz da unidade interior passe por zero
14	14	Falha do motor CC da unidade interior
18	18	Falha da caixa de válvulas BS ou do interruptor 4WV
20	20	Falhas correspondentes da unidade exterior



# Deslocação e Descarte do Ar Condicionado

- Quando precisar de deslocar, remover ou reinstalar o ar condicionado, entre em contacto com o revendedor para obter suporte técnico.
- No material de composição do ar condicionado, o teor de chumbo, mercúrio, cromo hexavalente, bifenilos polibromados e éteres difenílicos polibromados não é superior a 0,1% (fração de massa) e o cádmio não é superior a 0,01% (fração de massa).
- Recupere o refrigerante antes de descartar, deslocar, ajustar e reparar o ar condicionado; Seja responsável.



# Airwell

*Just feel well*

**WARNING :**

The design and specifications are subject to change without prior notice for product improvement. Consult with the sales agency or manufacturer for details.

**ATTENTION :**

Le design et les données techniques sont donnés à titre indicatif et peuvent être modifiés sans préavis.



**AIRWELL RESIDENTIAL SAS**

10,Rue du Fort de Saint Cyr,  
78180 Montigny le Bretonneux - France  
[www.airwell.com](http://www.airwell.com)