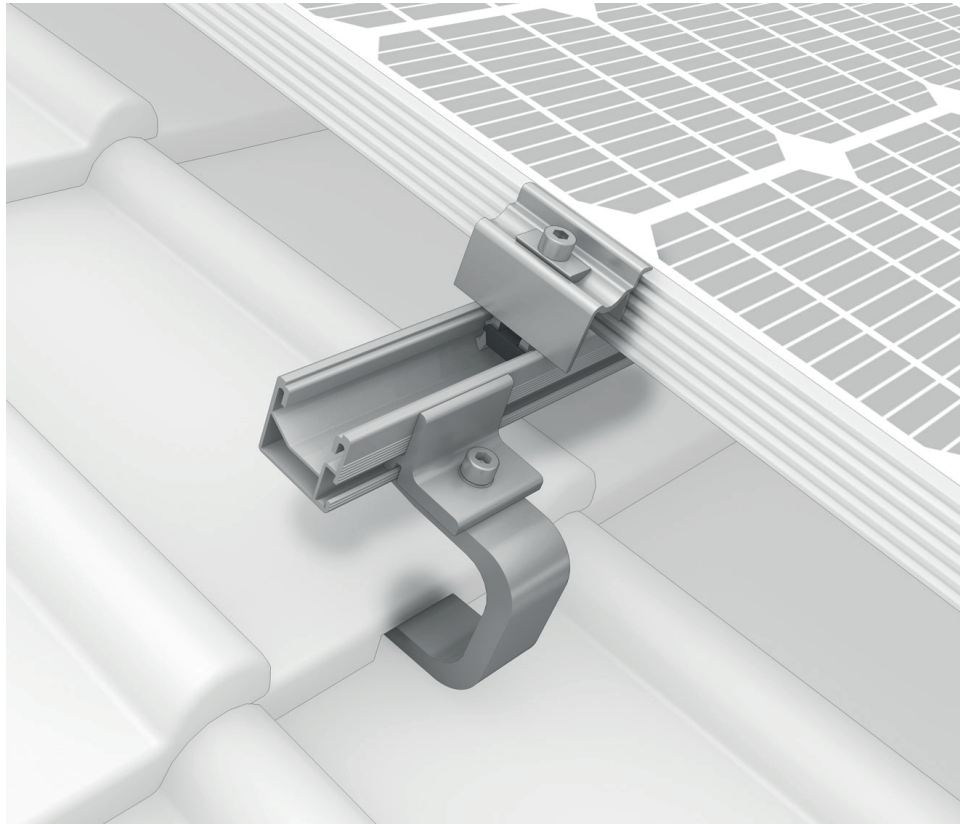


KIT DE SURIMPOSITION

Crochets de fixation et rails



CARACTÉRISTIQUES



TUILES FLAMANDES/CANAL



TUILES PLATES ÉCAILLES



ARDOISE



TÔLE TRAPÉZOÏDALE



TÔLE TRAPÉZOÏDALE SANDWICH



TÔLE ONDULÉE



FIBROCIMENT

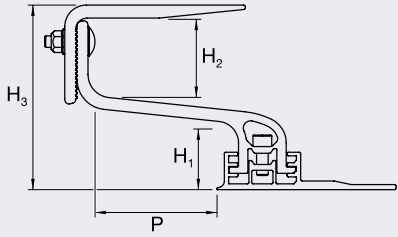
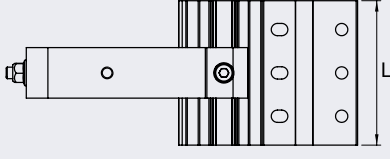
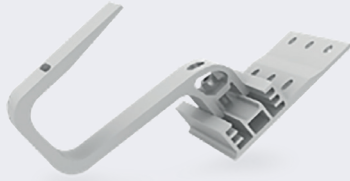


JOINT DEBOUT



CROCHETS DE TOITURE POUR SINGLERAIL

TYPE	VISUEL		MATÉRIEL	LARGEUR PLAQUE DE BASE (L)	HAUTEUR SOUS BRAS (H1) HAUTEUR DU BRAS (H2) HAUTEUR TOTALE (H3)	PROFONDEUR (P)
CROSSHOOK 4S			Aluminium	100 mm	<ul style="list-style-type: none"> • 40/47/54 mm • 55 - 85 mm • 120,5 -165 mm 	83 mm

Pour tuile flamande
 Réglage latéral et en hauteur sur la plaque de base et réglage en continu de l'ouverture du bras
 Utilisable également sur des chevrons étroits

Kit de surimposition

22-AW-FICHE PRODUIT-KIT SURIMPOSITION-FR-1221 - GROUPE AIRWELL SA - RCS VERSAILLES 824 596 795. Ces caractéristiques sont données à titre indicatif et peuvent être modifiées sans préavis. Photos non contractuelles. Imprimé dans l'U.E.

KITS DE FIXATION

NOM	DESCRIPTION	VISUEL
ONE MID	Kit étrier intermédiaire universel, 32-42 mm, noir anodisé	
ONE END	Kit étrier final universel, 32-42 mm, noir anodisé	
SINGLE RAIL	Kit rail de fixation (2,10/3,25)x39,4x36 (LxlxH) mm	
RACCORD DE RAIL	Kit connecteur Single Rail pour relier 2 rails	
END CAP	Capuchon protecteur pour finition rail	
VISSERIE	Kit vis à bois auto perceuse 8x80	

Nous consulter pour tout dimensionnement hors catalogue

GROUPE AIRWELL

10, RUE DU FORT DE SAINT CYR - 78180 MONTIGNY LE BRETONNEUX, FRANCE

TÉL. : +33 (0)1 76 21 82 00 - www.airwell.com