



Ventilation

Airwell

JDAA AIRFLOW

VMC double flux thermodynamique

A⁺⁺

MA MAISON
HYBRIDE
par Airwell



Télécommande
incluse

+ PRODUITS

- Télécommande incluse
- Excellent COP
- Pas de manipulation de fluide frigorigène
- Fonctionnement tout air neuf
- Unité compacte

CARACTÉRISTIQUES



PROGRAMMATION
JOURNALIÈRE



PROGRAMMATION
HEBDOMADAIRE



TÉLÉCOMMANDE
SÉCURISÉE



UNIT
ON/OFF

LE + « DÉVELOPPEMENT DURABLE »

- > Produit haute performance COP > 7.

LE + « UTILISATEUR »

- > Permet de renouveler l'air du logement en chauffant ou refroidissant l'air neuf, grâce à un système thermodynamique.
- > Fonctionnement 100 % air neuf filtré.

LE + « INSTALLATEUR »

- > Installation simple, grâce à son système monobloc.
- > Cette unité s'adapte à tout type de logement.

LE + « TECHNOLOGIE »

- > Système monobloc.
- > Technologie Inverter.



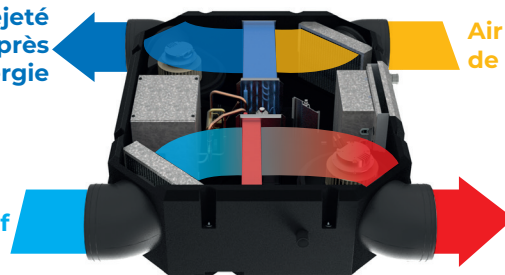
Connectivité AirHome

Air vicié rejeté
de la maison après
récupération d'énergie

Air vicié rejeté
de la maison

100% air neuf

Air neuf filtré
et conditionné
(chaud/froid)



MODÈLE		JDAA-022R-09M25				
Code		7MB110001				
Phase		Monophasé				
Débit d'air	m ³ /h	125	150	210	270	320

CHAUFFAGE

Air extérieur +7°C Soufflage 20°C	Puissance calorifique	kW	1,42	1,55	1,86	2,05	2,49
	Puissance absorbée	kW	0,46	0,42	0,45	0,42	0,54
	COP		3,09	3,69	4,13	4,93	4,61
Air extérieur -5°C Soufflage 20°C	Puissance calorifique	kW	1,97	2,10	2,21	2,37	2,45
	Puissance absorbée	kW	0,40	0,52	0,47	0,37	0,32
	COP		4,93	4,04	4,70	6,50	7,66

REFROIDISSEMENT

Air extérieur 35°C Soufflage 27°C	Puissance frigorifique	kW	1,57	1,64	1,73	1,92	2,07
	Puissance absorbée	kW	0,36	0,52	0,53	0,55	0,81
	EER		4,34	3,15	3,26	3,50	2,56
Air extérieur 30°C Soufflage 27°C	Puissance frigorifique	kW	0,92	1,38	1,47	1,72	2,07
	Puissance absorbée	kW	0,36	0,52	0,48	0,54	0,81
	EER		2,56	2,65	3,06	3,21	2,77

PERFORMANCE

Pression statique	Nominal	Pa	50	50	50	50	50
	Max.	Pa	120	120	120	120	120
Puissance sonore		dB(A)	47	48	50	54	58
Pression sonore (l)		dB(A)	34	35	37	41	45

PLAGE DE FONCTIONNEMENT

Température d'air extérieur	Refroidissement	°C	16/45				
	Chauffage	°C	-15/28				

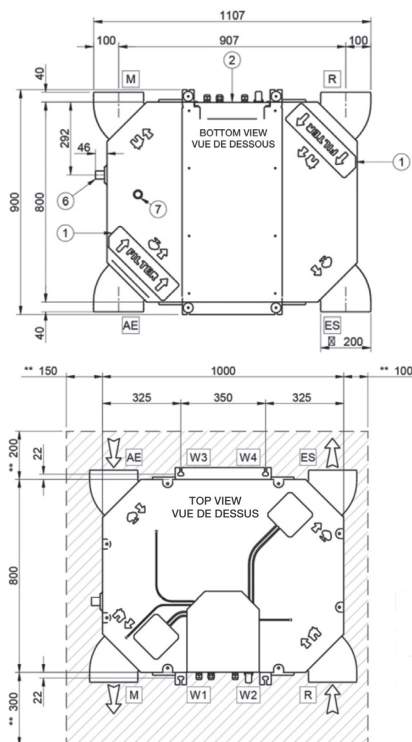
ALIMENTATION

Phase/Tension/Fréquence		1P/230V/50Hz				
Intensité max.	A	5				

INSTALLATION ET AUTRES

Réfrigérant/PRP		R32/675
Charge	kg	0,30
Dimensions de l'unité (LxHxP)	mm	1107x290x900
Dimensions de l'emballage (LxHxP)	mm	1200x320x100
Poids net/Poids avec l'emballage	kg	44/73

(1) Les niveaux sonores se réfèrent à l'unité à pleine charge, dans les conditions d'essai nominales.



N°	DESCRIPTION
1	• Panneau amovible pour le fond du filtre à air
2	• Tableau électrique
3	• Raccordement électrique
4	• Connexion au clavier
5	• Connexion auxiliaire
6	• Connexion pour l'évacuation du condensats
7	• Drain d'urgence
W	• Supports de fixation
AE	• Apport d'air frais
ES	• Évacuation de l'air
M	• Air neuf conditionné
R	• Aspiration air vicié

