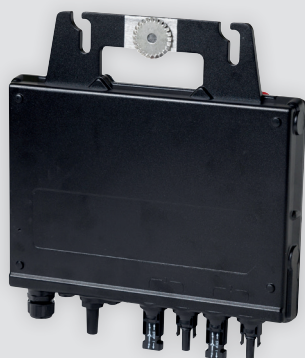


+ PRODUITS QS1

- Raccorde jusqu'à 4 modules
- 4 MPPT indépendants et fonction monitoring par module
- Puissance de sortie maximum de 1200W AC
- Relais VDE intégrés



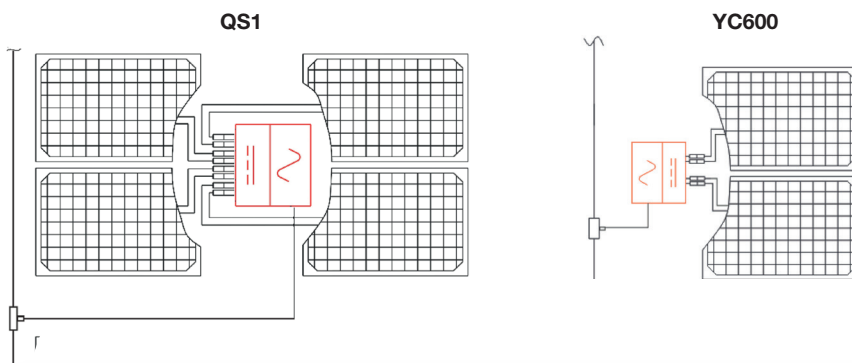
+ PRODUITS YC600

- Raccord jusqu'à 2 modules PV
- 2 MPPT pour chaque module
- Puissance de sortie maximum de 600VA
- Relais VDE126-1-1/A1 intégrés
- Facteur de puissance ajustable

PIÈCES
GARANTIE
10 ans

- YC600 et QS1 sont des micro-onduleurs innovants connectés au réseau avec des fonctionnalités de gestion de facteur de puissance (RPC).
- Ils utilisent les dernières technologies de communication permettant une gestion et une surveillance intelligente de l'installation en ajustant le facteur de puissance et répondent ainsi aux besoins des fournisseurs d'énergie en facilitant l'intégration de l'énergie solaire dans le réseau électrique.
- Associant grande fiabilité et haut rendement l'YC600 et le QS1 comportent respectivement 2 et 4 MPPT indépendants pour une puissance de sortie de 600 VA et 1200 W AC.
- Des économies réelles pour les installations résidentielles et tertiaires tant sur le matériel que sur les coûts d'installation.
- Les micro-onduleurs QS1 et YC600 bénéficient des mêmes câbles AC et accessoires permettant, en les associant, une grande flexibilité sur la même installation.

SCHÉMAS DE CÂBLAGE



ACCESSOIRES INCLUS DANS LE PACK ENR

Accessoire	Photo	Fonction/Description
Outil de connexion AC		Facilite la déconnexion de l'onduleur au câble AC.
Bouchon pour connecteur de câble AC		Protège le connecteur non utilisé par le câble AC.
Bouchon de terminaison AC		Permet l'étanchéité aux extrémités du câble AC.
Câble AC		<ul style="list-style-type: none"> • Fournit la jonction entre la sortie AC de l'onduleur et la connexion réseau certifié CSA/TUV. • 2,5 mm², longueur 2 m, câble 3 branches (câble de mise à la terre inclus). • Longueur 2 m ou 4 m en option.

DONNÉES TECHNIQUES MICRO-ONDULEURS

Micro-onduleur		YC600	QS1
Code			
DONNÉES D'ENTRÉE (DC)			
Plage de Tension MPPT	V	22-45	22-48
Plage de tension de fonctionnement	V	16-55	16-55
Tension d'entrée DC maximum	V	55	60
Courant d'entrée DC maximum	A	12 x 2	12 x 4
DONNÉES DE SORTIE (AC)			
Puissance de sortie maximale	VA	600	1 200
Tension de sortie nominale	V	230	230/184-253
Courant de sortie nominale	A	2,39	5,22
Nombre maximum d'unités par branche de 20A	nb	7 /14 modules	7 /14 modules
Plage de fréquence nominale	Hz	50	50/48-51
Plage maximale de variation de fréquence	Hz	-	45,1-54,9
Facteur de puissance		0,9 avance ... 0,9 retard (ajustable)	> 0,99
Taux de distorsion harmonique (THDI)		< 3%	< 3%
RENDEMENT			
Rendement maximum	%	95,5	96,5
Rendement MPPT nominal	%	99,5	99,5
Consommation électrique de nuit	mW	20	30
DONNÉES MÉCANIQUES			
Plage de température ambiante de fonctionnement	°C	-40 à +65	-40 à +65
Plage de température de fonctionnement interne	°C	-40 à +85	-40 à +85
Dimensions (HxLxP)	mm	260x188x31,5	281x231x41,3
Poids	kg	2,6	4,5
Courant maximum du câble AC	A	20	20
Type de connecteurs		MC4 ou compatible	MC4 ou compatible
Système de refroidissement		Convection naturelle	Convection naturelle
Indice de protection		IP67	IP67
CARACTÉRISTIQUES ET CONFORMITÉ			
Protocole et communication		Zigbee	Zigbee
Type de transformateur		Transformateur haute fréquence, isolé galvaniquement	Transformateur haute fréquence, isolé galvaniquement
Monitoring		Accès aux options de monitoring	Accès aux options de monitoring
Conformité, Sécurité et EMS		EN 62109-1, EN 62109-2, EN61000-6-1, EN61000-6-2, EN61000-6-3, EN61000-6-4	EN 62109-1, EN 62109-2, EN61000-6-1, EN61000-6-2, EN61000-6-3, EN61000-6-4
Conformité réseaux électriques		VDE0126-1-1/A1 VFR2014, RDF-NOI-RES_13E, EN 50438, VDE AR-N4105, RD 1699/2011, RD 413/2014	VDE0126-1-1/A1 VFR2014, RDF-NOI-RES_13E, EN 50438, RD 1699/2011, RD 413/2014
Garantie		20 ans	20 ans