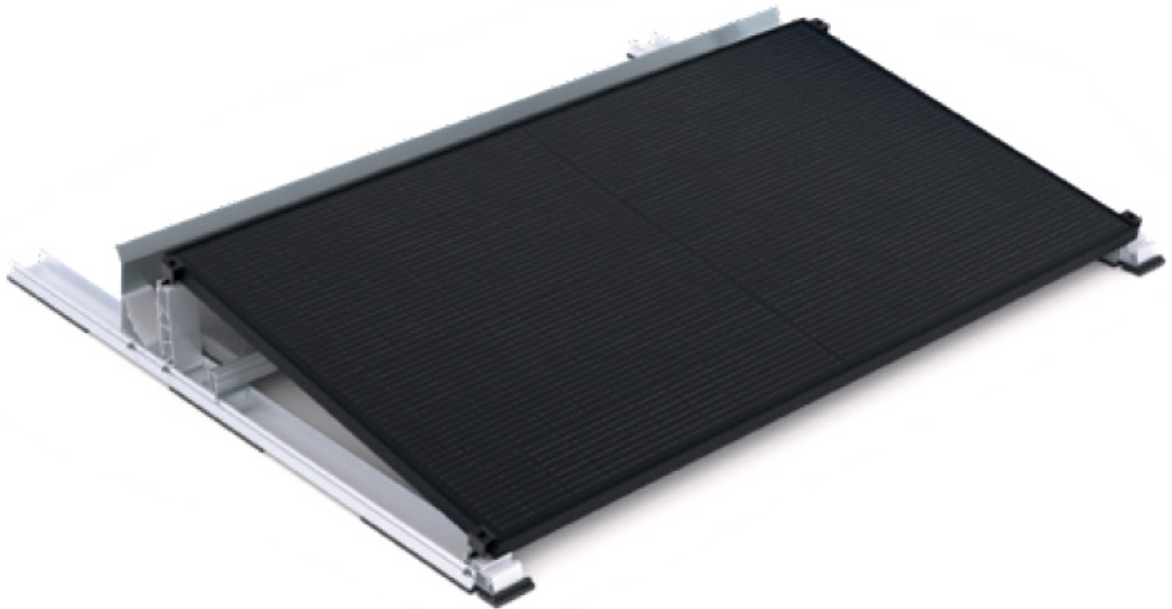
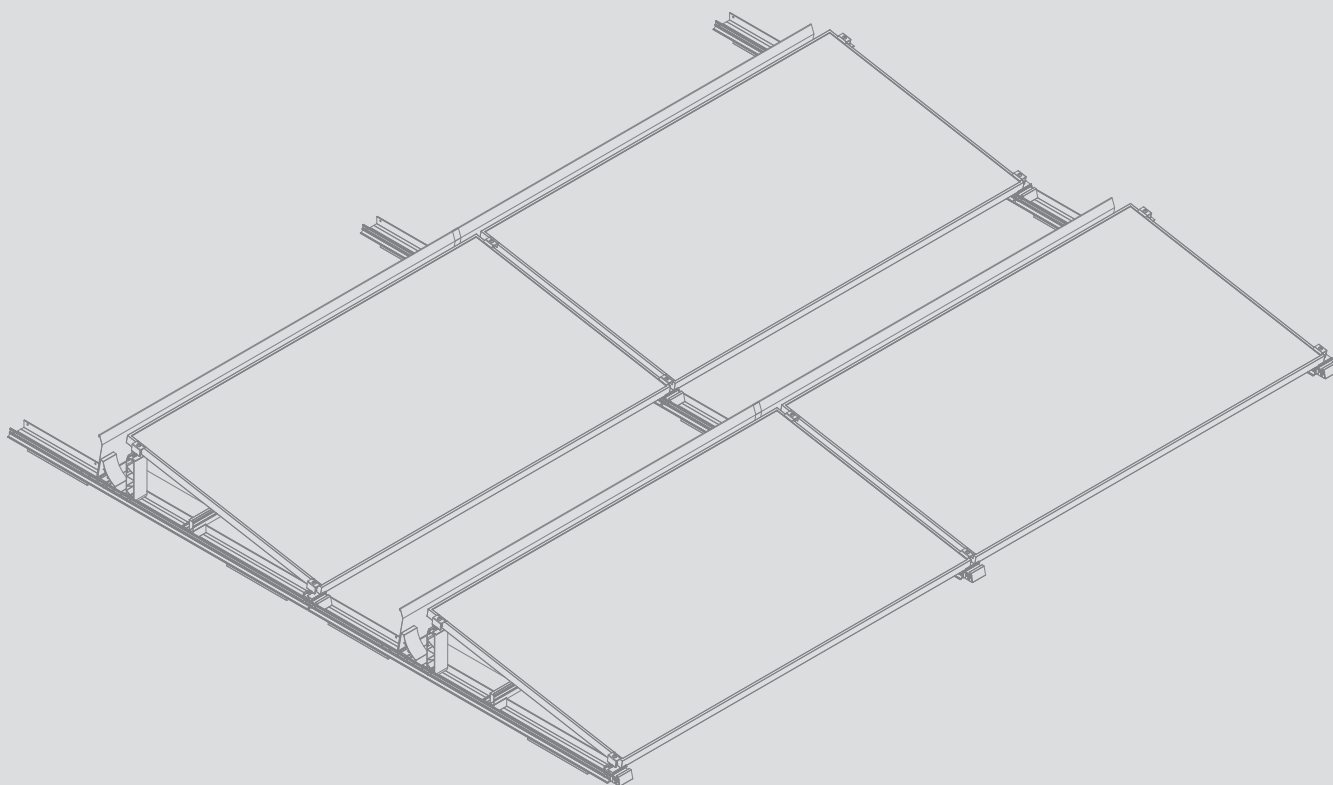


Manuel d'installation
FS-PRO-10°-S

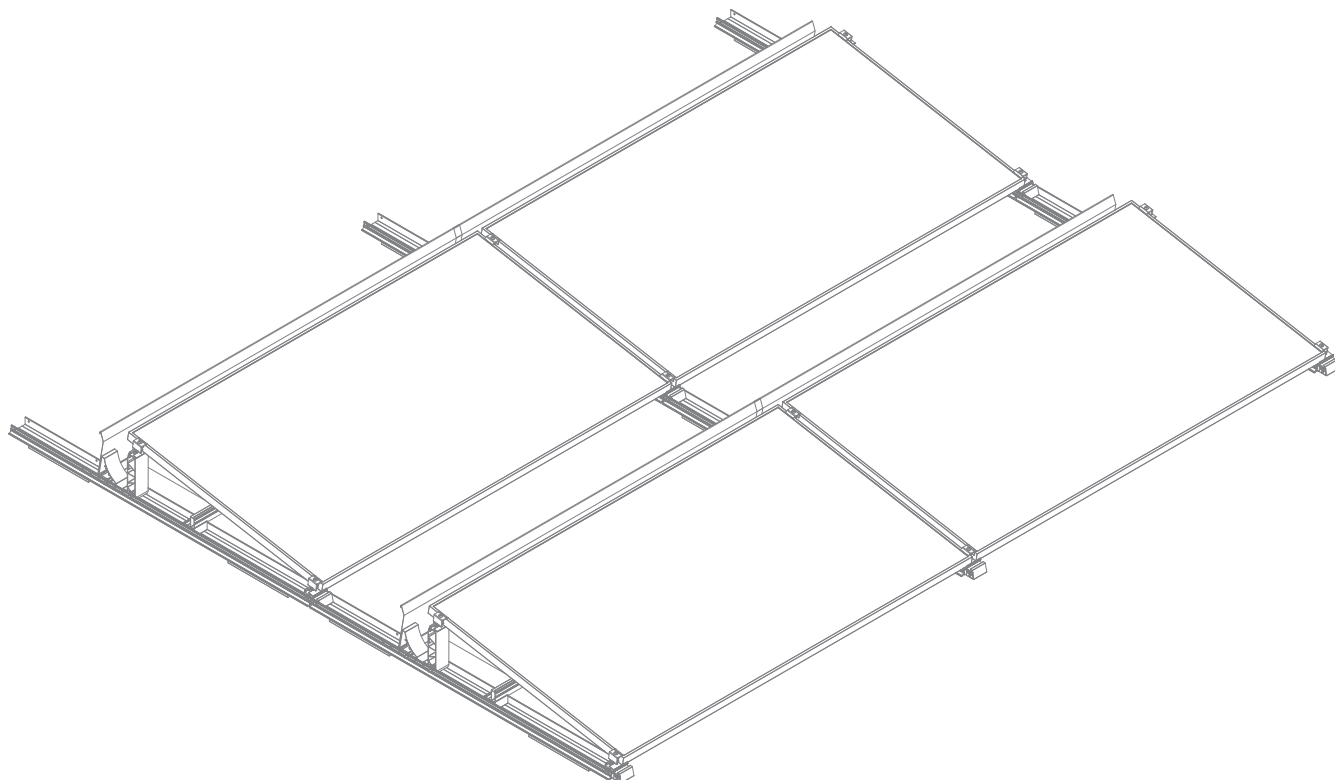


Renusol *FS Pro 10-S*

FR | Instructions d'installation



Renusol FS Pro 10-S



FR | Utilisation

Procédé lestable pour l'installation de modules PV cadrés sur toitures-terrasses avec inclinaison de la toiture allant jusqu'à 5°, sans pénétration de la couverture.

Points à prendre en compte avant l'installation

Le système Renusol FS Pro est lesté avec des dalles ou pavés de voirie pour résister à l'action du vent. Le poids de lestage nécessaire dépend de la hauteur du bâtiment, de sa localisation, de la nature du support ainsi que des effets du vent.

Le coefficient de frottement indiqué dans le calcul doit être respecté. Celui-ci doit être déterminé et relevé sur site par un professionnel avant l'installation. Le coefficient de frottement est un élément déterminant dans le calcul du lestage et dépend des paramètres du chantier.

Les valeurs indicatives pour le lestage requis se calculent selon l'Eurocode 1 (EN 1991).

Le système Renusol FS Pro prévoit la fixation des modules aux extrémités du côté court du module. Il convient de vérifier sur chantier que la plage de serrage indiquée par le fabricant de module est respectée et que les charges admissibles du module ne sont pas dépassées.

Les orifices de drainage dans le cadre du module doivent rester dégagés et ne doivent pas être recouverts par le système. La surface de la toiture doit être exempte de neige, de glace et de salissures avant de procéder au montage. Lors du montage, il convient de respecter la réglementation en vigueur en matière de sécurité du travail et des règles de l'art.

La condition préalable à une utilisation conforme à sa destination implique un support apte à supporter les charges appliquées (poids propre, charges de neige et effets du vent...). Il convient de prendre en compte le drainage et l'évacuation de

l'eau sur la toiture-terrasse.

Le revêtement d'étanchéité de la couverture doit être compatible avec les tapis de protection. Cette compatibilité doit être vérifiée au préalable, et particulièrement concernant la migration des plastifiants.

Action du vent

Les coefficients de succion et de pression ont été déterminés lors d'essais en soufflerie.

Documents associés

"Instructions générales d'installation, de maintenance et de montage", "Consignes de sécurité pour le manuel d'installation", "Conditions de garantie et exclusion de responsabilité".

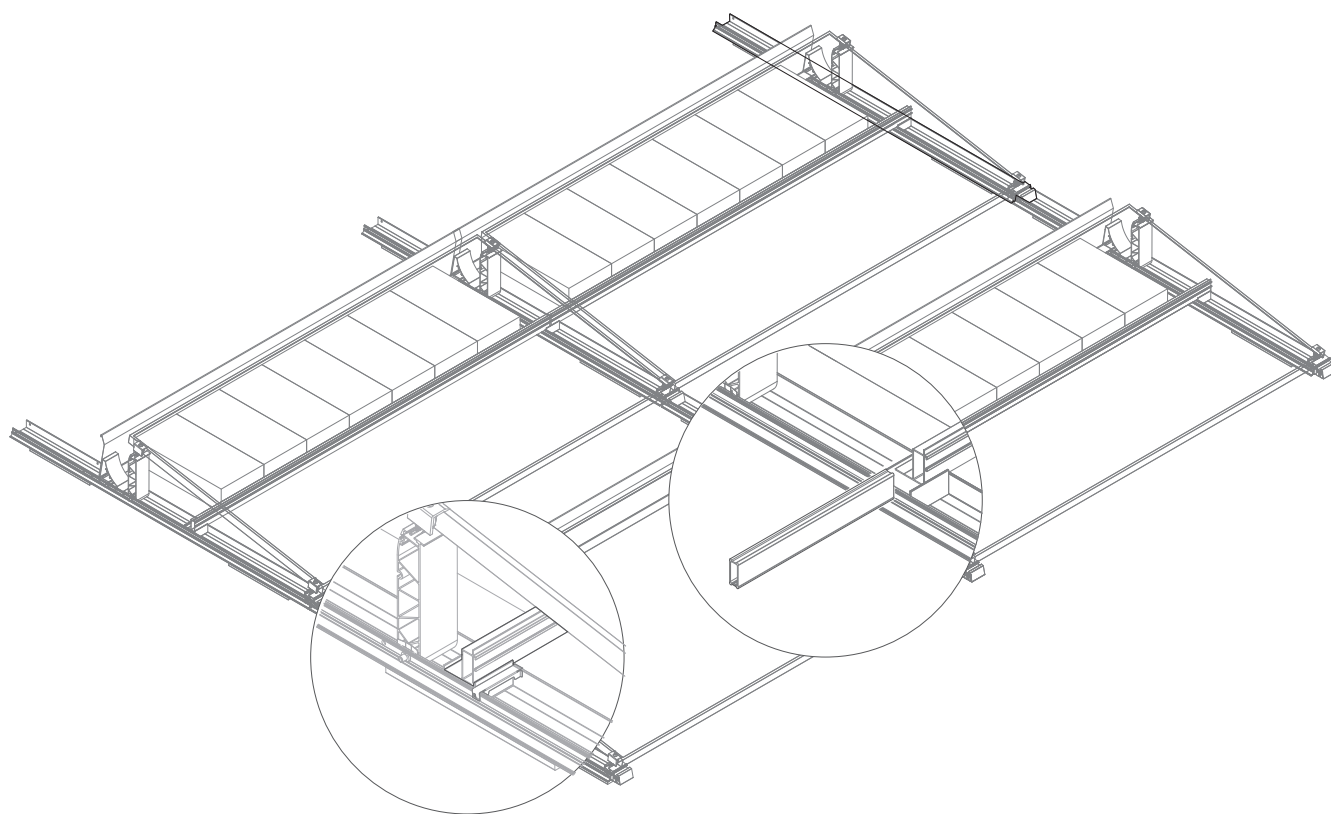
Ces documents sont disponibles sur www.renusol.com

Garantie et responsabilité

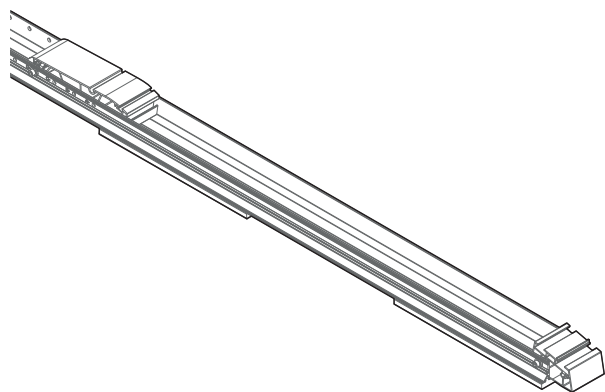
La garantie de Renusol ne s'applique qu'en cas d'utilisation du système complet Renusol FS Pro d'origine et dans le respect des conditions de la garantie. Veuillez consulter les conditions générales de Renusol concernant la garantie légale en cas de produit défectueux.

www.renusol.com

Vue d'ensemble des composants Renusol FS Pro 10-S

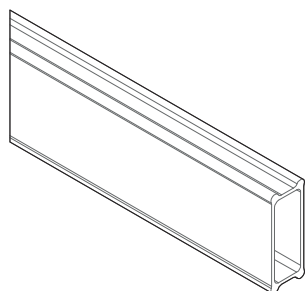


R520220
FS Pro 10-S Rail montage 1500 (Set)

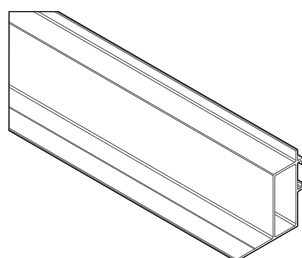


Rail de lestage

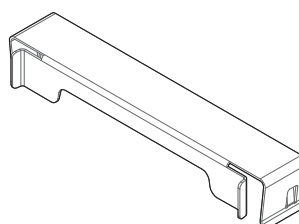
R500251
FS Pro Connecteur profil lestage



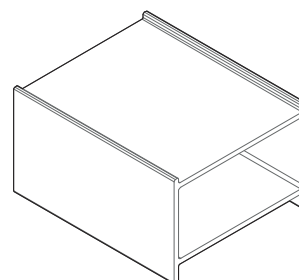
R500250
FS Pro Profil lestage 1900



R500253
FS Pro Clip sécurité support
lestage

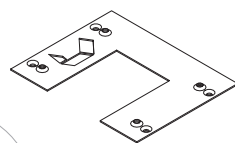


R500252
FS Pro Support profil lestage

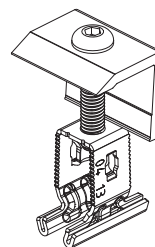


Vue d'ensemble des composants Renusol FS Pro 10-S

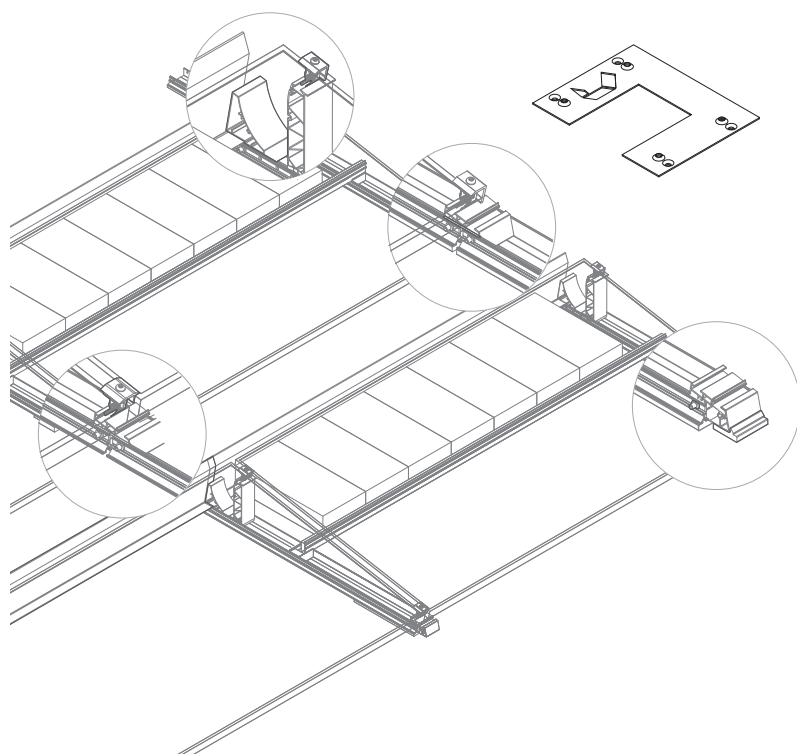
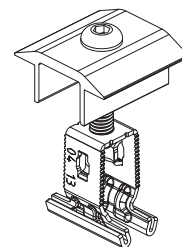
R900268
P-Clip mise à la terre



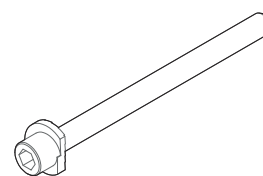
R420081 / R420081-B
Bride simple+
Bride simple+ (noire)



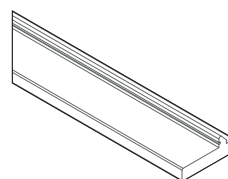
R420082 / R420082-B
Bride double+
Bride double+ (noire)



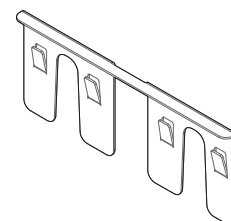
R500227
FS Pro Boulon fixation



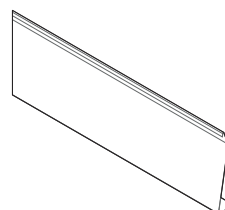
R500226
FS Pro Tapis protection



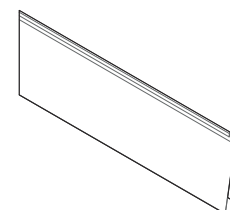
R500260
FS Pro Égalisation potentielle clip S



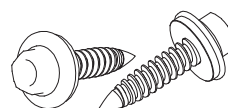
R500240
FS Pro 10-S Streamliner 1900



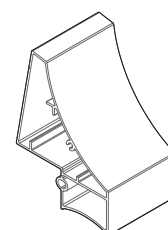
R500236
FS Pro 10-S Streamliner 1900



R900229
Vis autoforeuse 4,8x19 A2



R500241
FS Pro Streamliner support



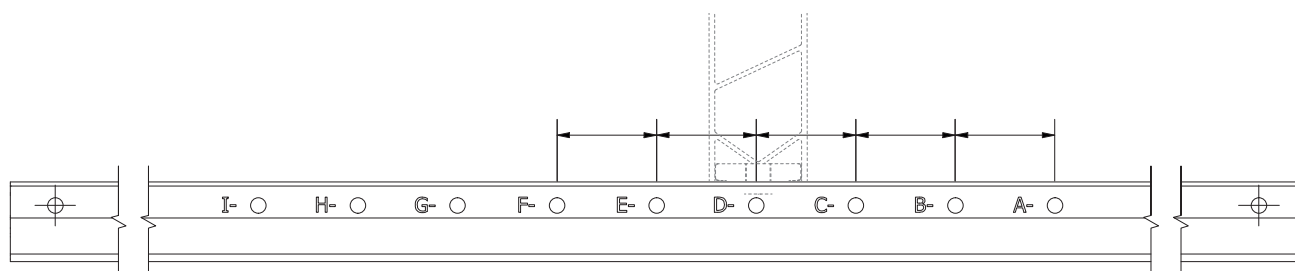
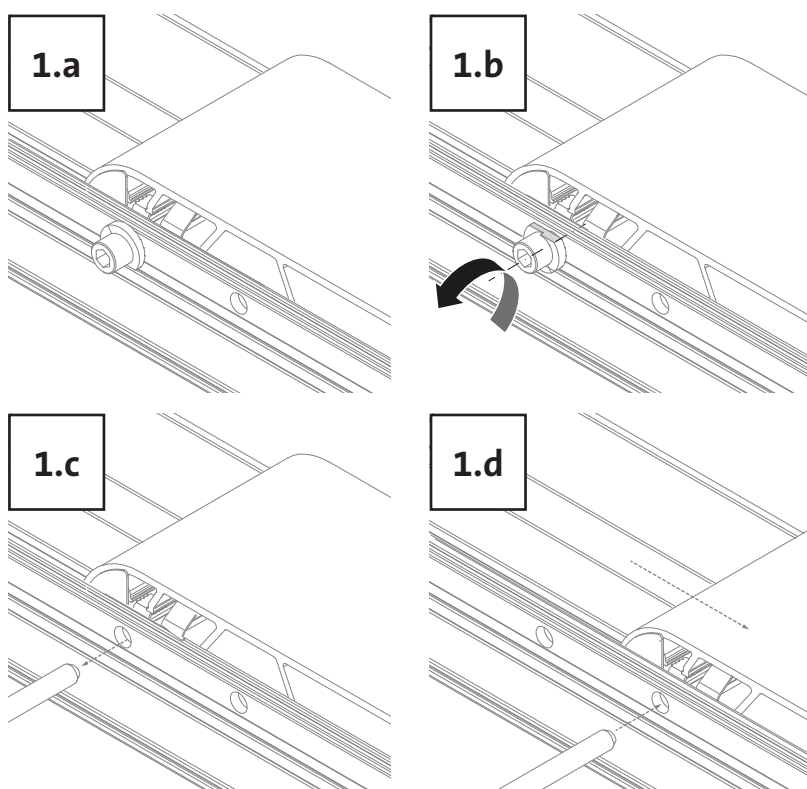
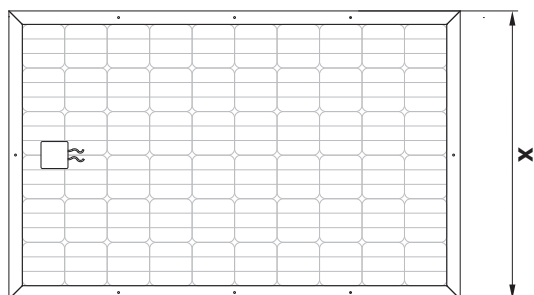
Préparation

FR | Utilisation

Le support haut est prémonté pour les modules de largeur comprise entre 1110 et 1150 mm.

Si les dimensions de votre module sont différentes, il convient de déplacer le support haut comme indiqué dans les étapes 1 a-d.

Le support doit être déplacé en position horizontale.

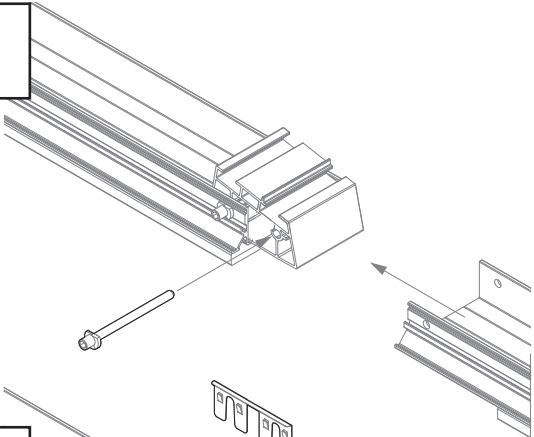


Largeur du module	Support de faître
990-1030 mm	A
1030-1070 mm	B
1070-1110 mm	C
1110-1150 mm	D
1150-1190 mm	E
1190-1230 mm	F

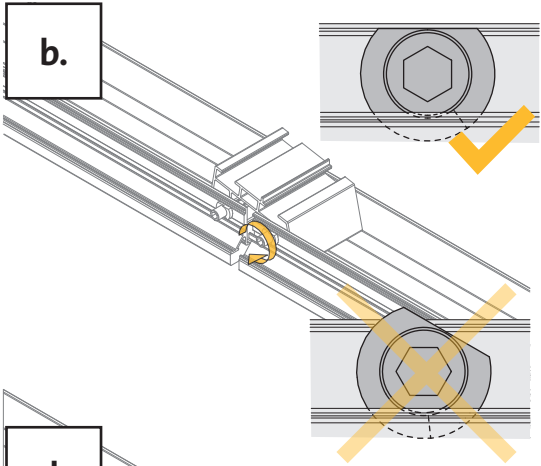
2.

Jonction des rails

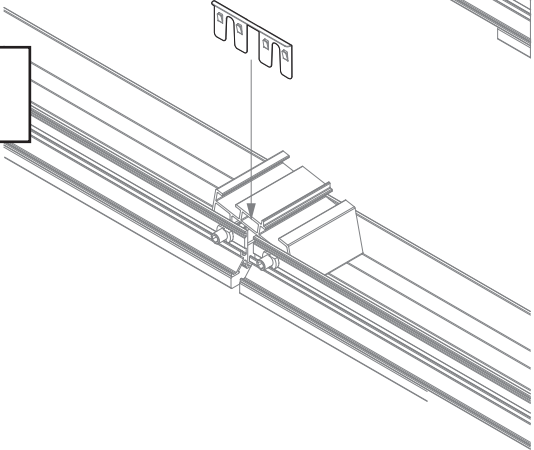
a.



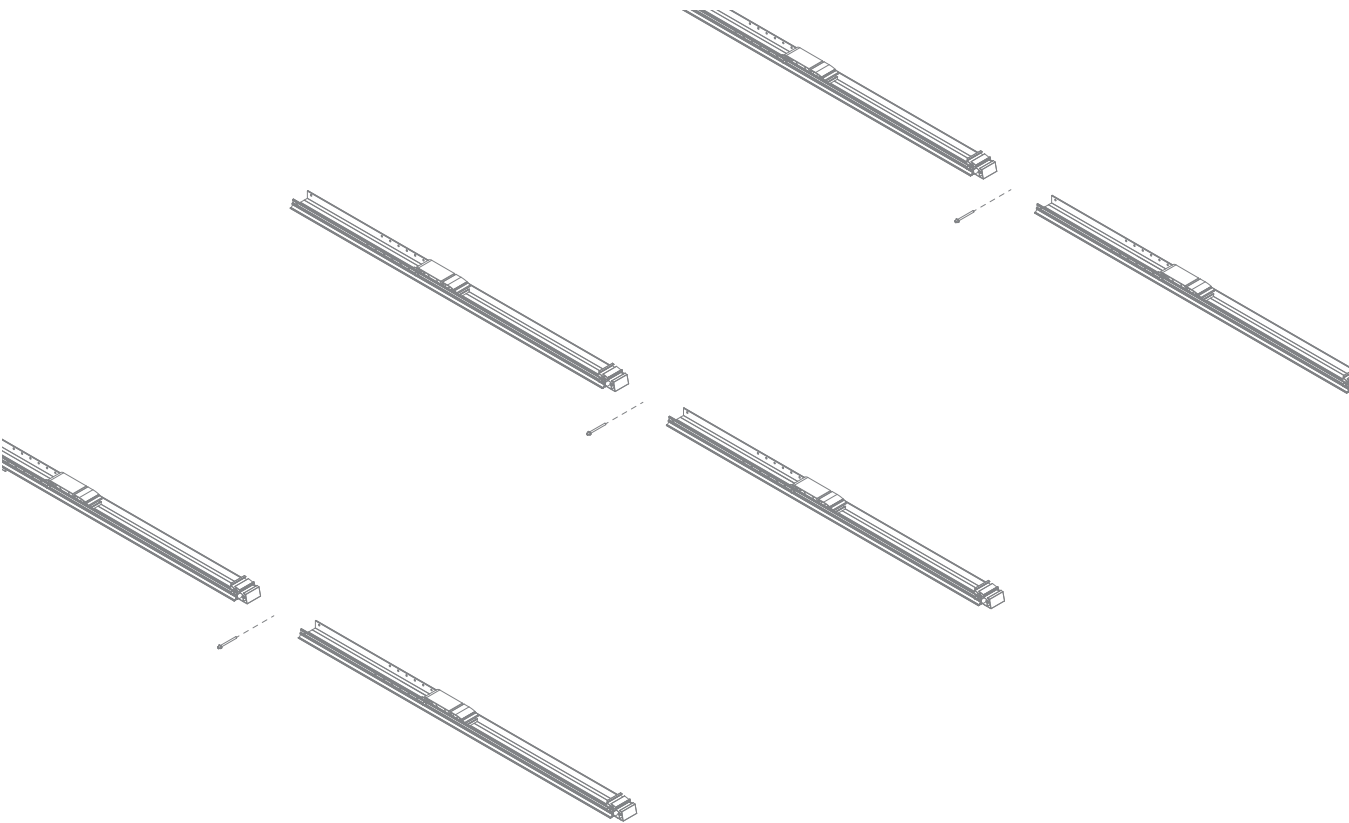
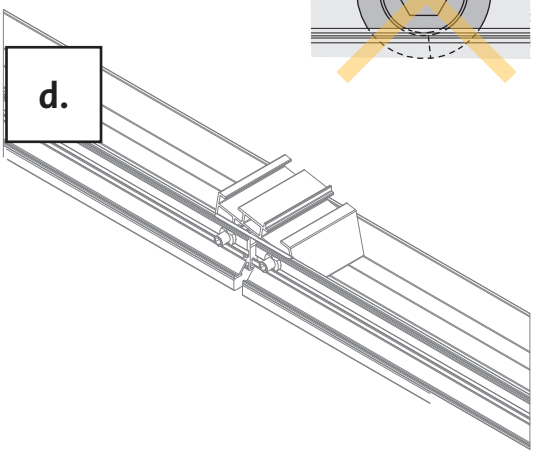
b.



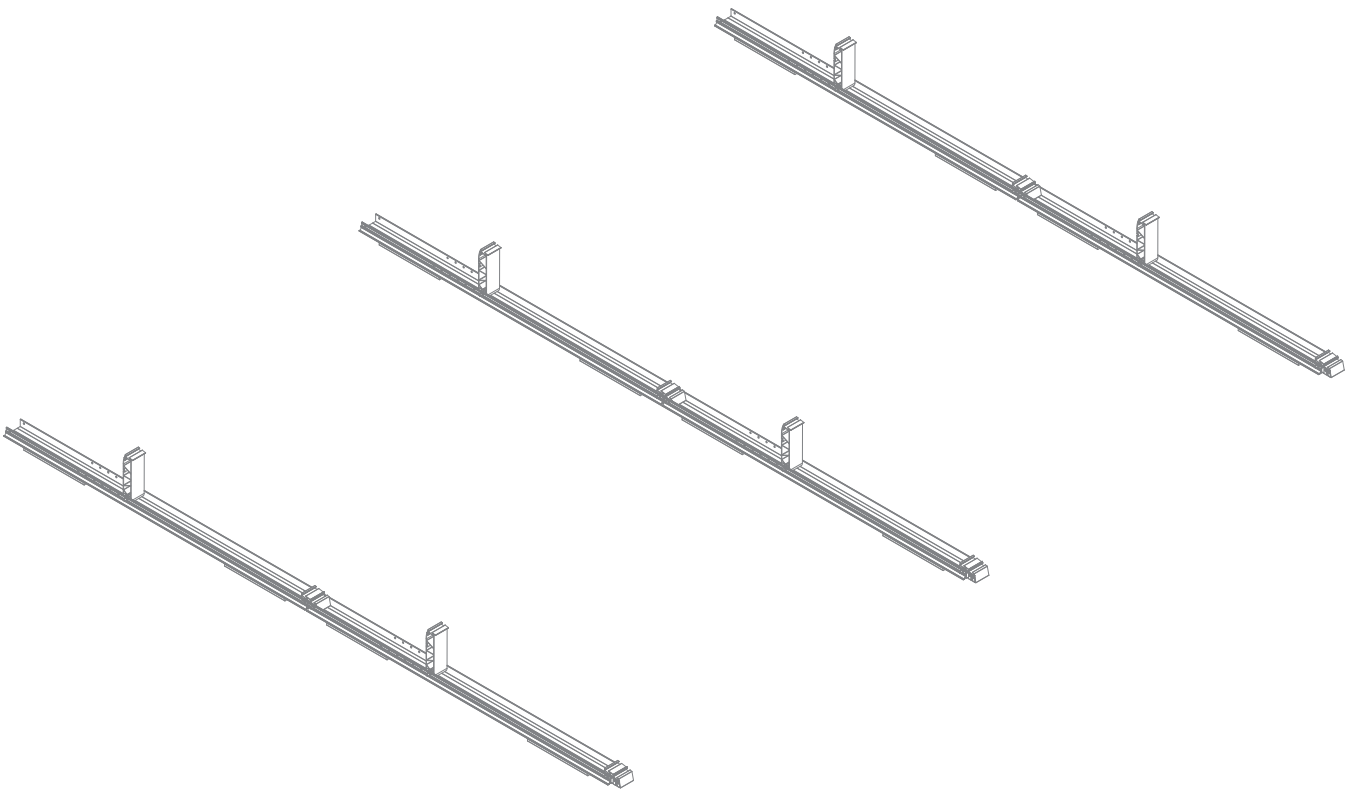
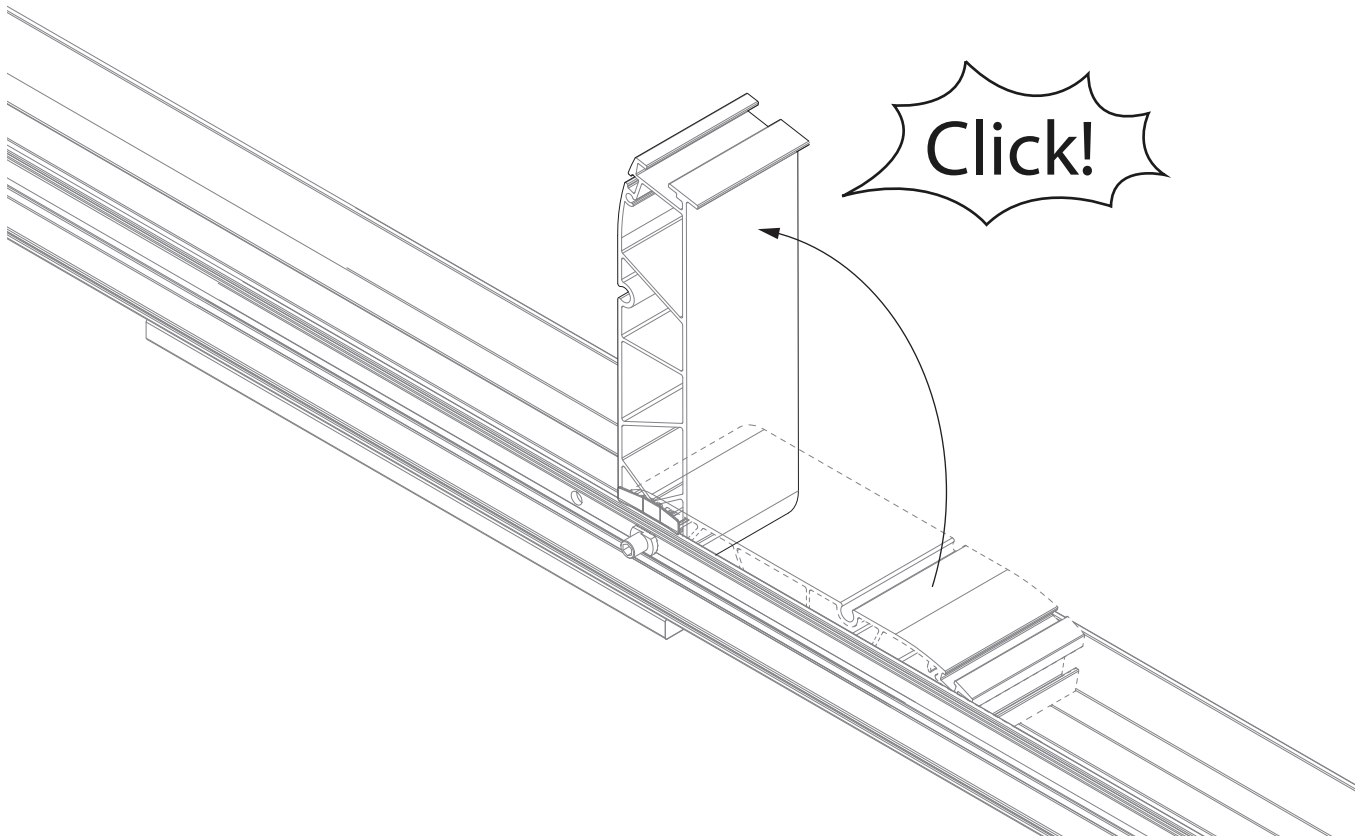
c.



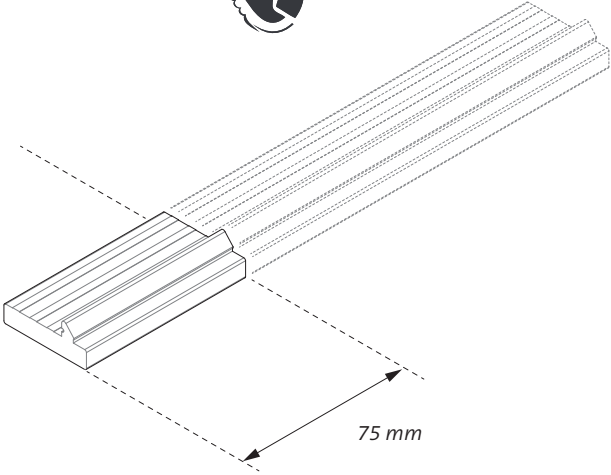
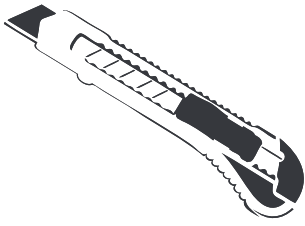
d.



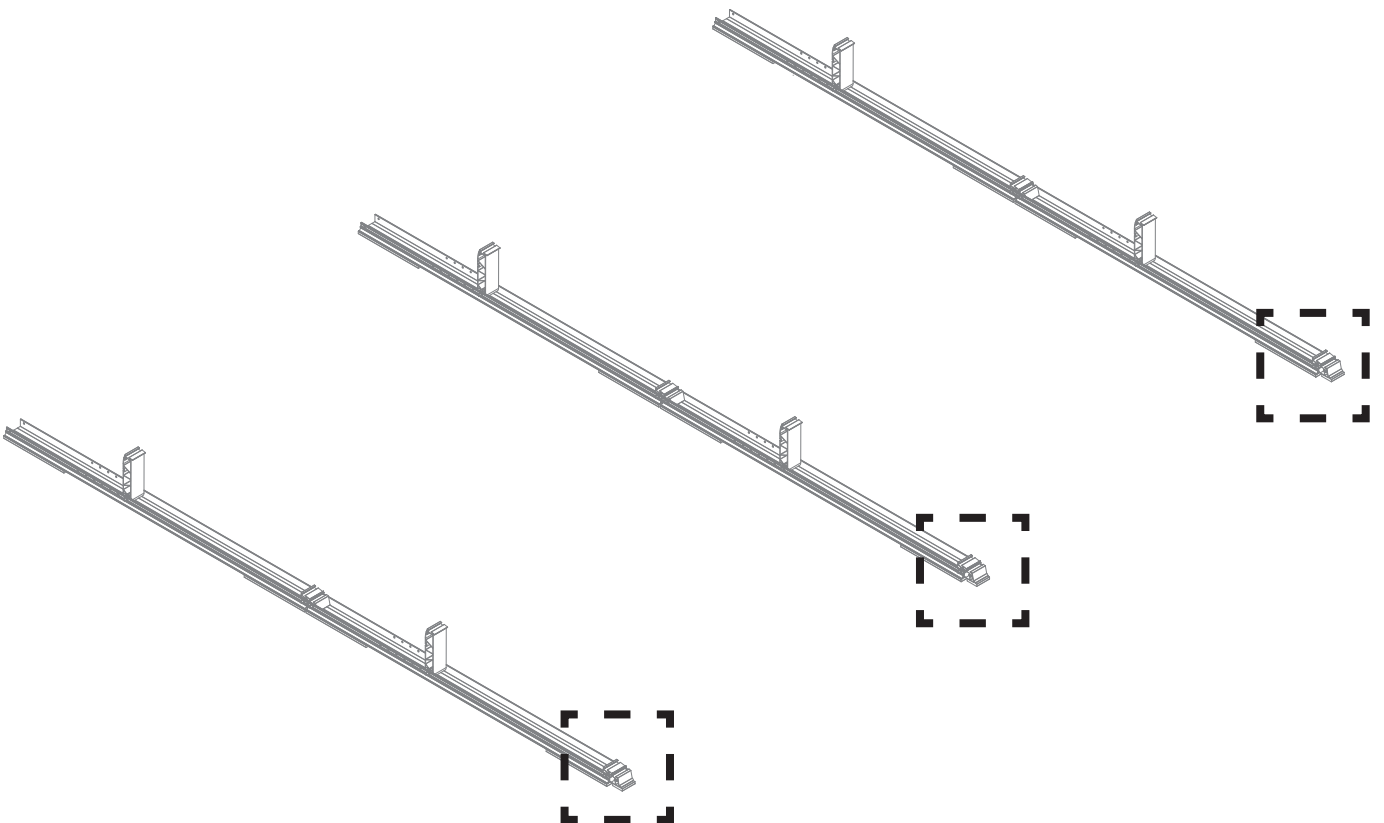
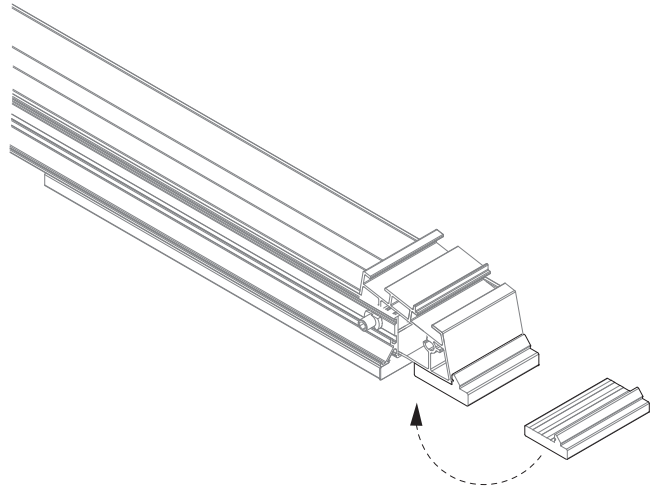
3.



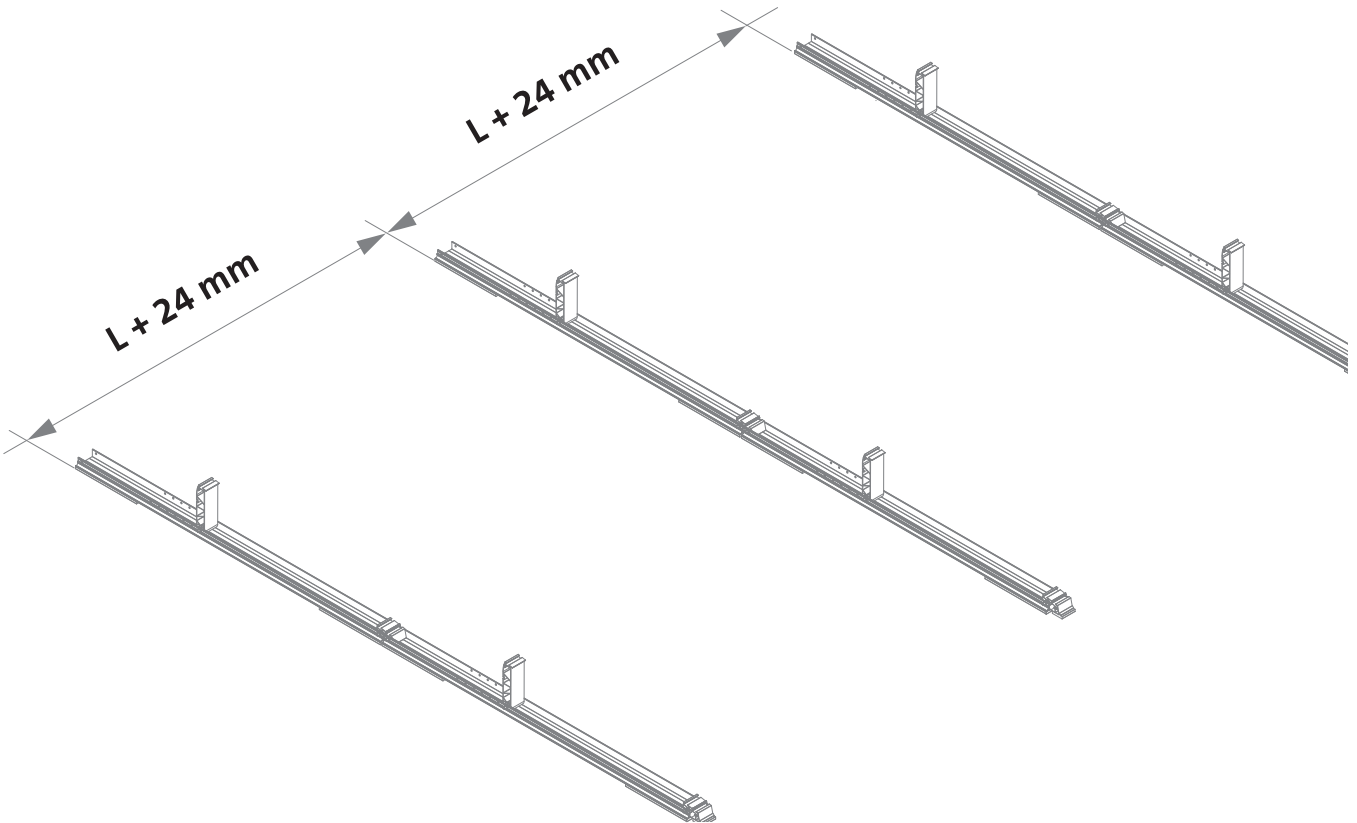
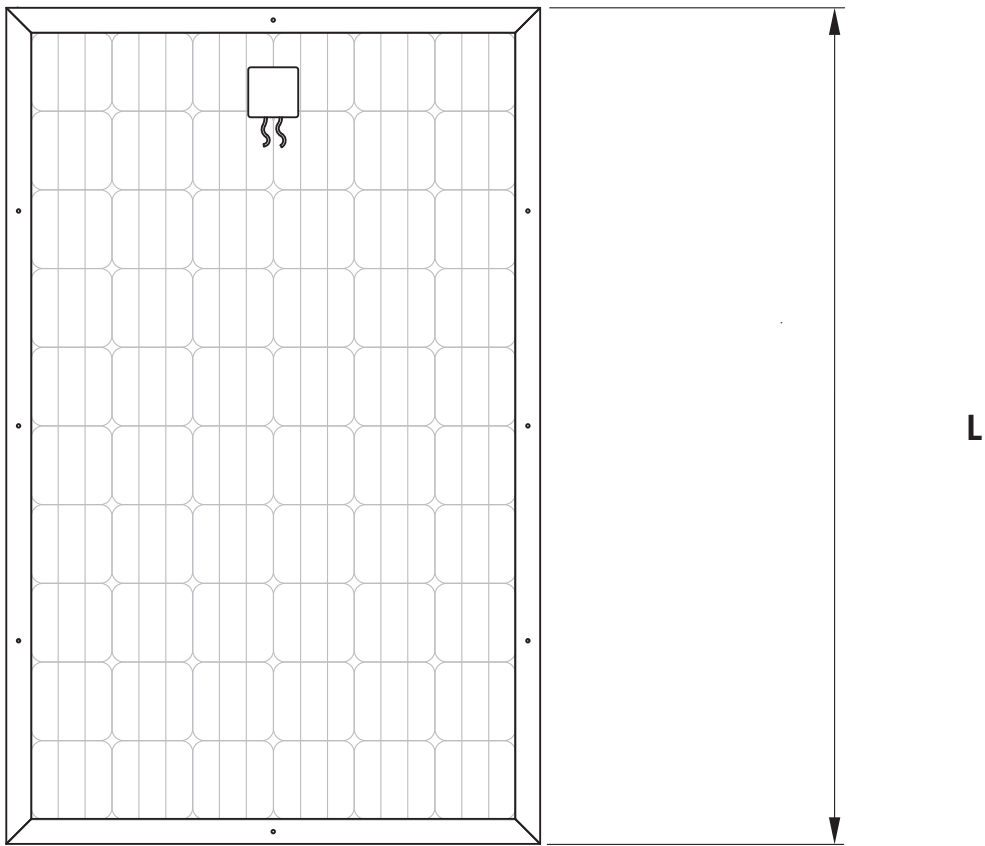
4.



75 mm



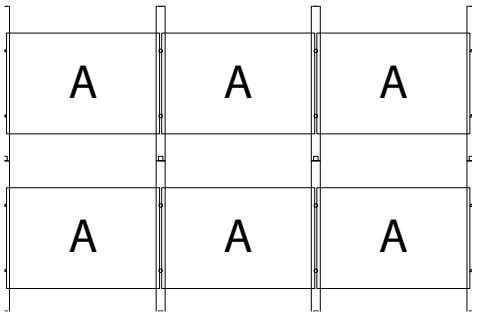
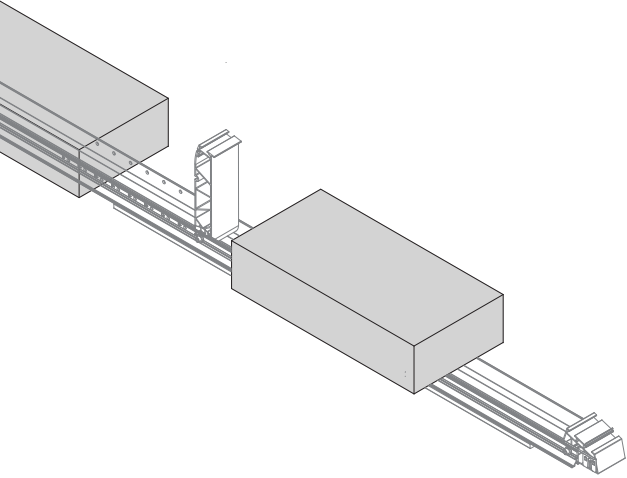
5.



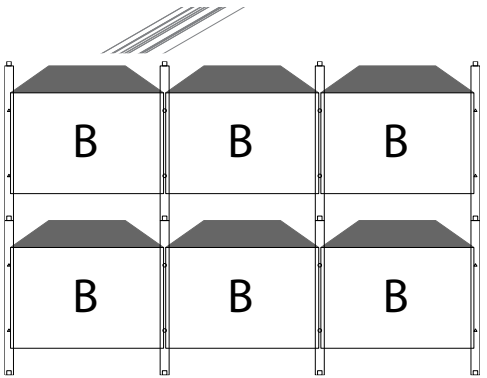
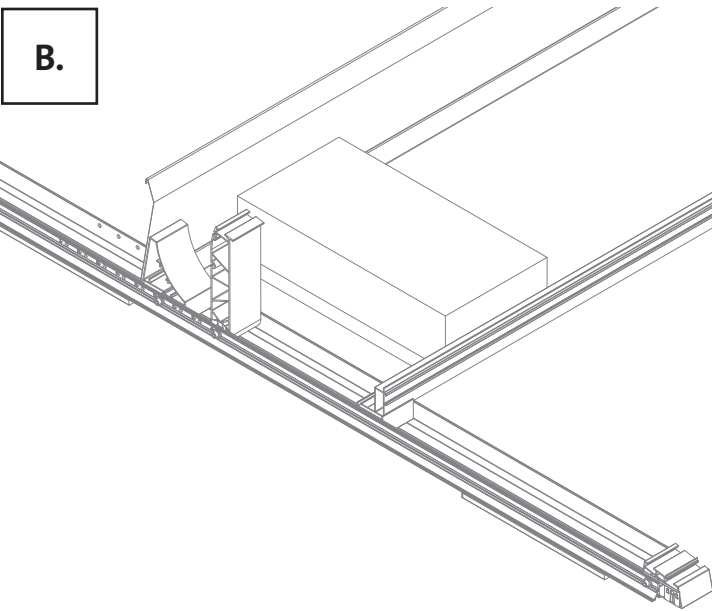
6.

Différentes variantes de lestage sont possibles (voir rapport de projet)

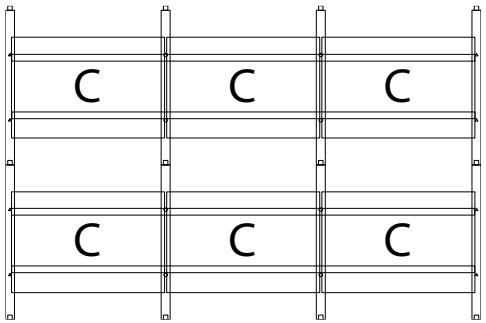
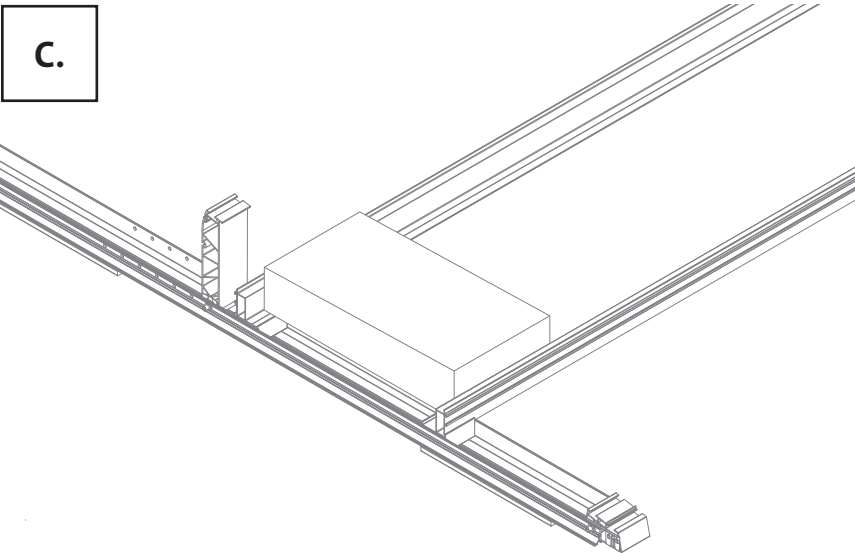
A.



B.

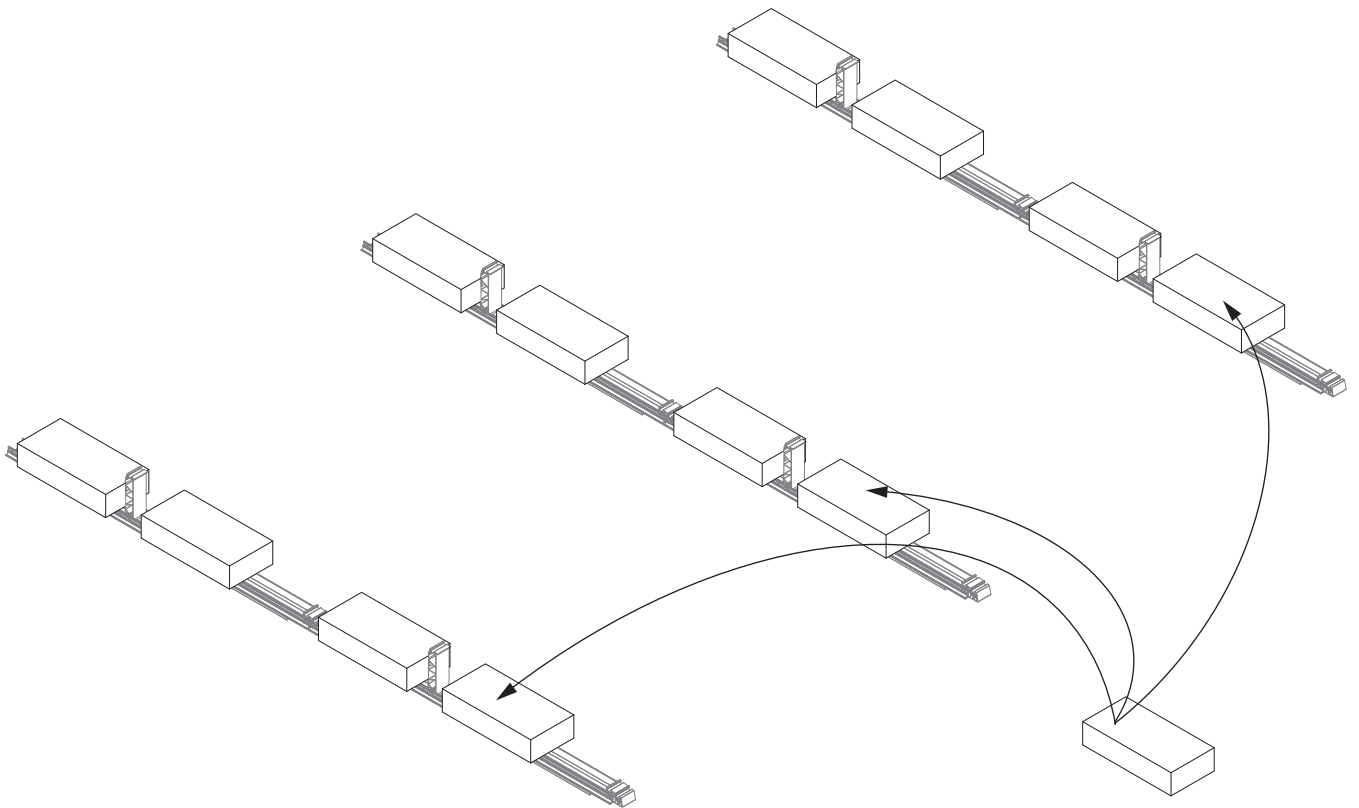


C.



6A.

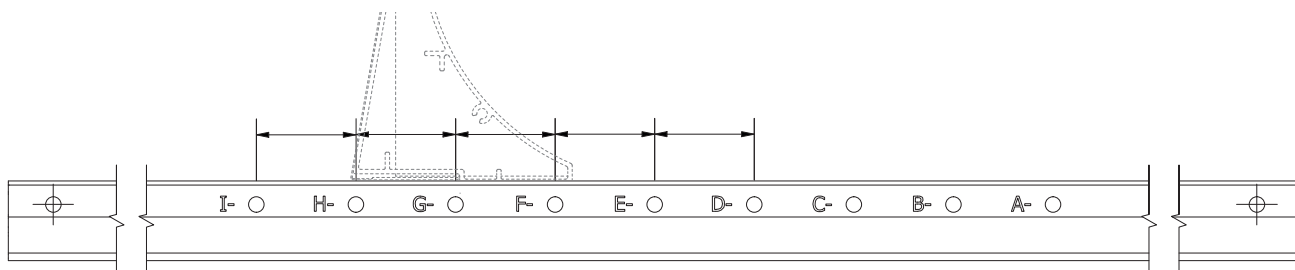
Variante de lestage A (voir rapport de projet)



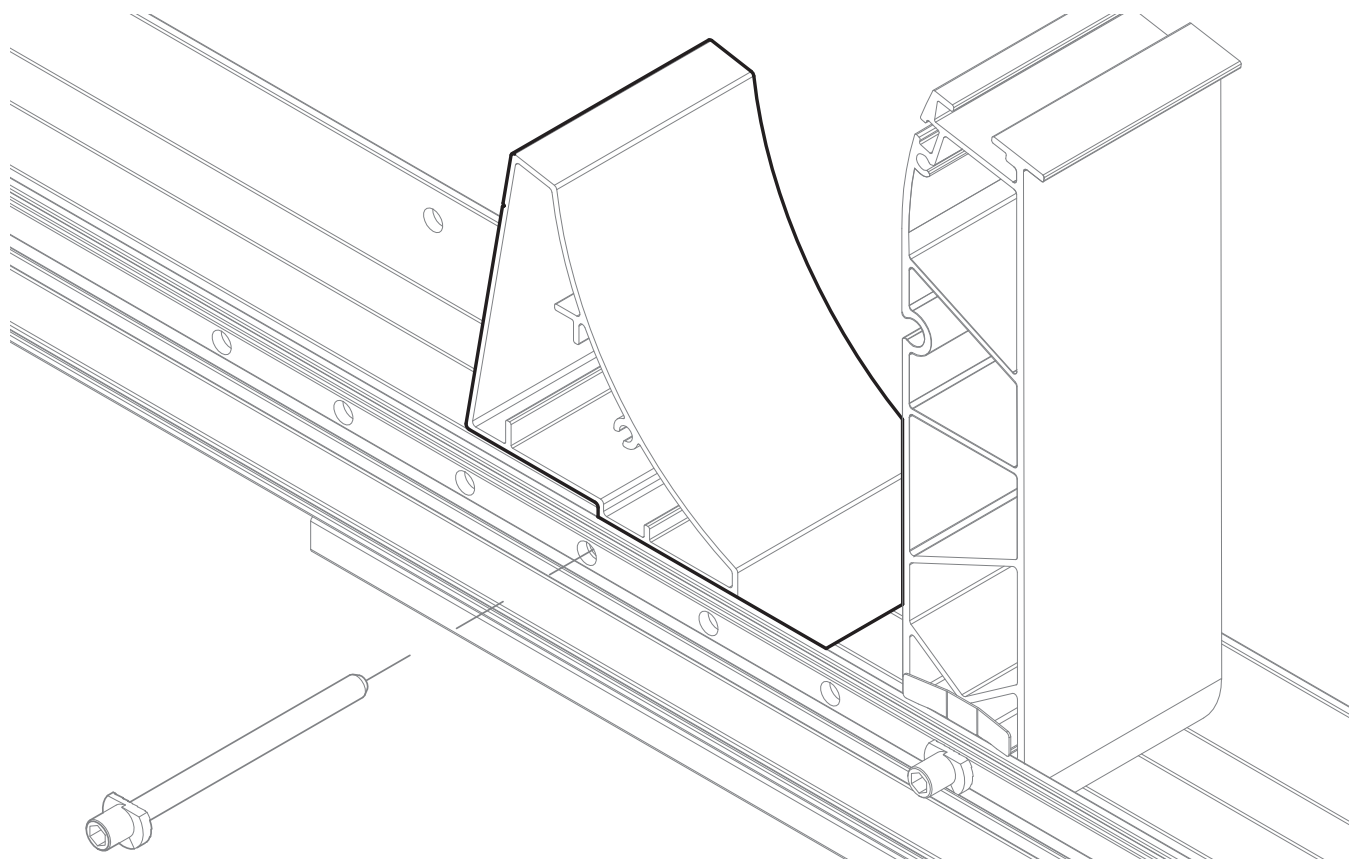
6B.

Variante de lestage B (voir rapport de projet)

B.1



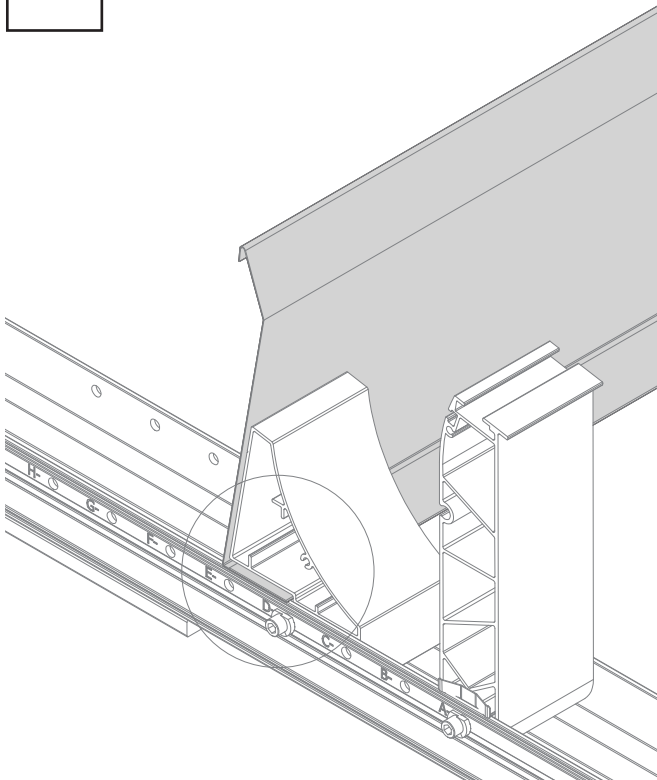
Largeur du module	Streamliner support
990-1030 mm	D
1030-1070 mm	E
1070-1110 mm	F
1110-1150 mm	G
1150-1190 mm	H
1190-1230 mm	I



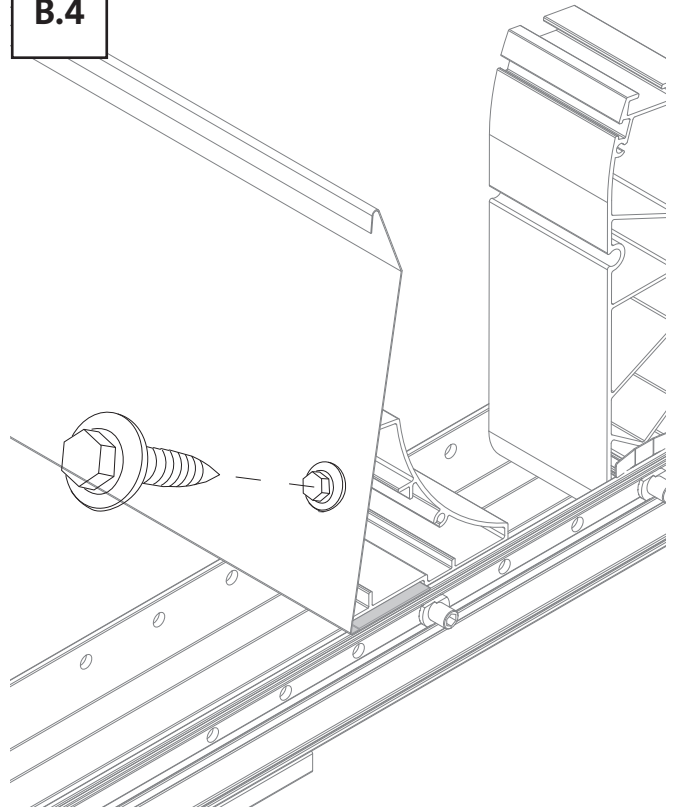
6B.

Variante de lestage B (voir rapport de projet)

B.3



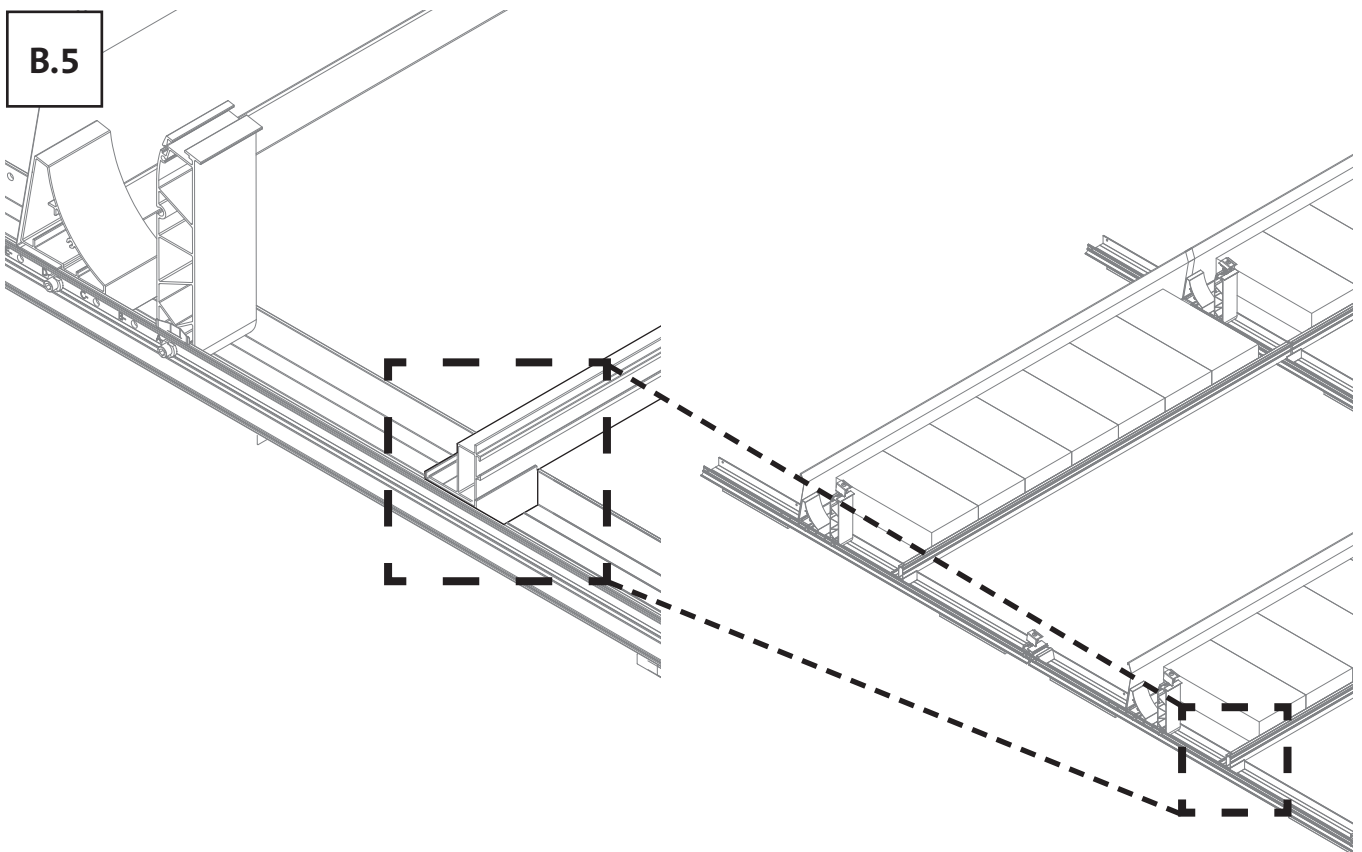
B.4



6B.

Variante de lestage B (voir rapport de projet)

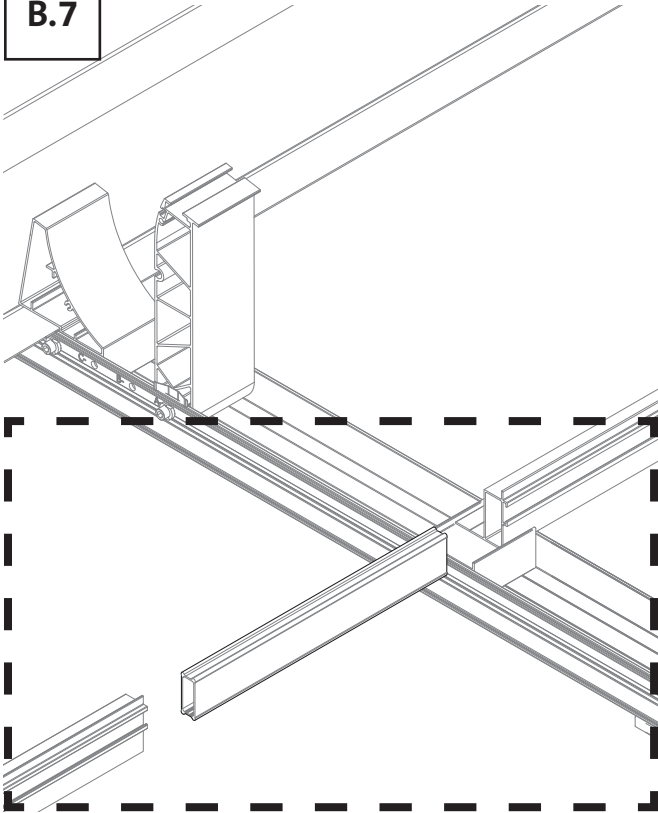
B.5



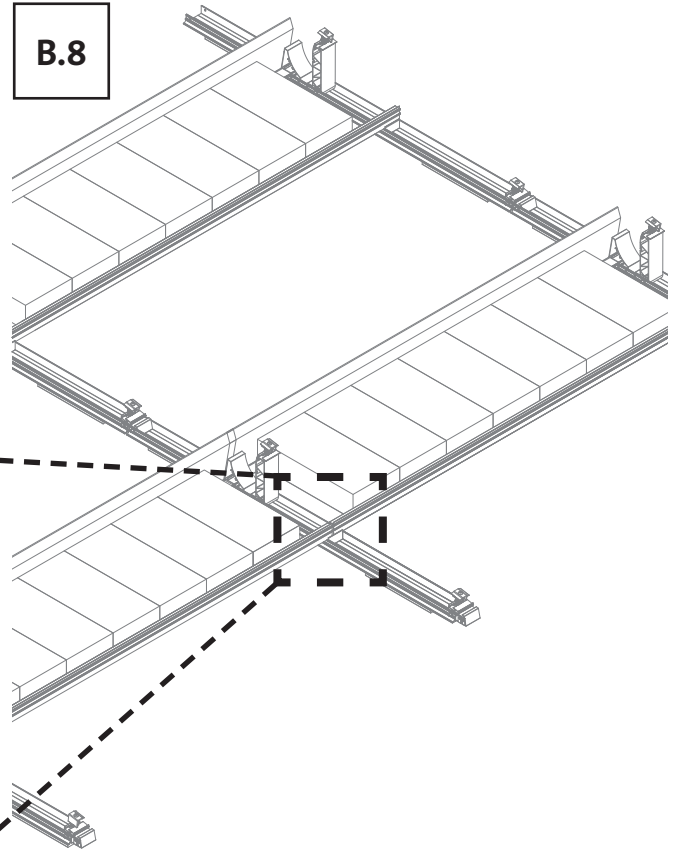
6B.

Variante de lestage B (voir rapport de projet)

B.7



B.8

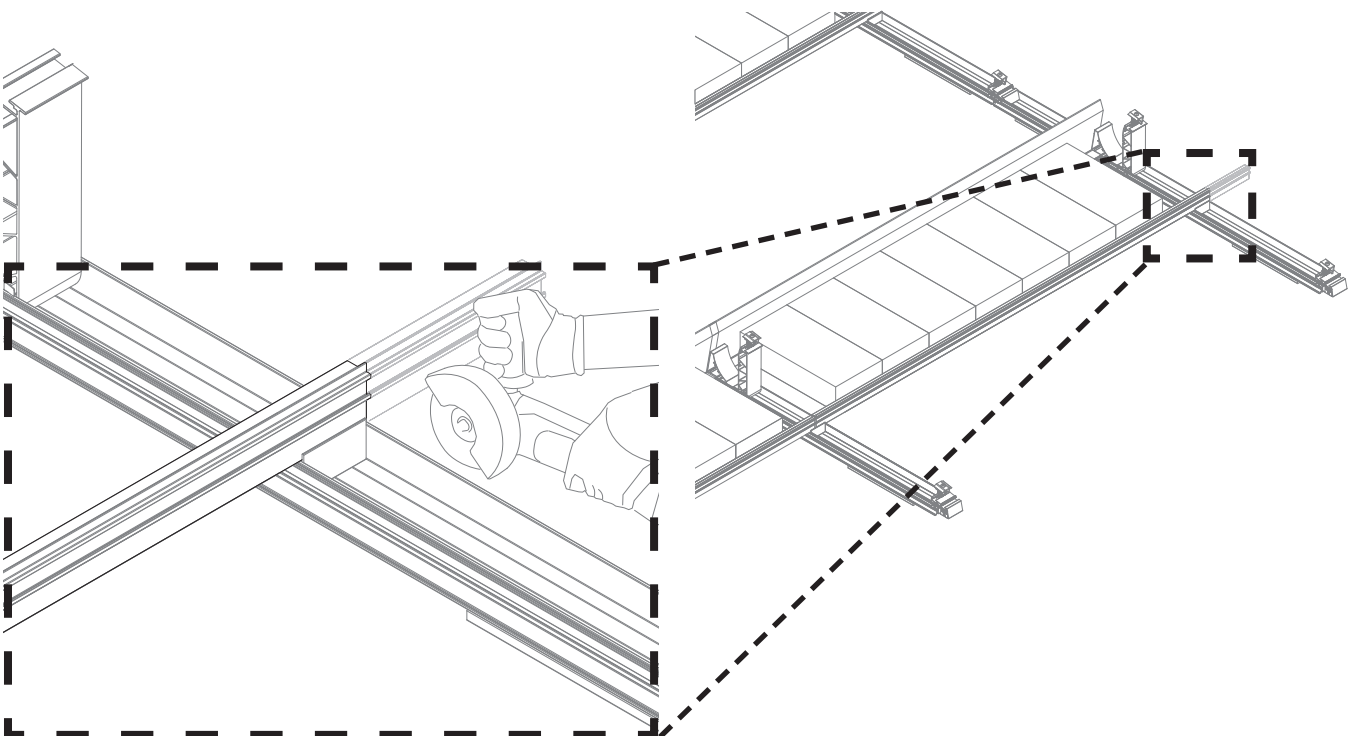


6B.

Variante de lestage B (voir rapport de projet)

B.9

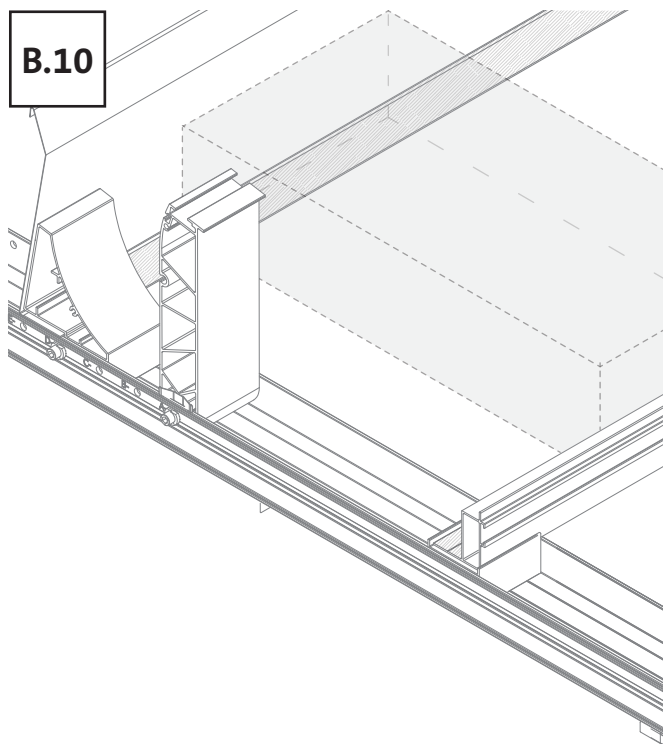
Veillez ne pas couper sur le toit



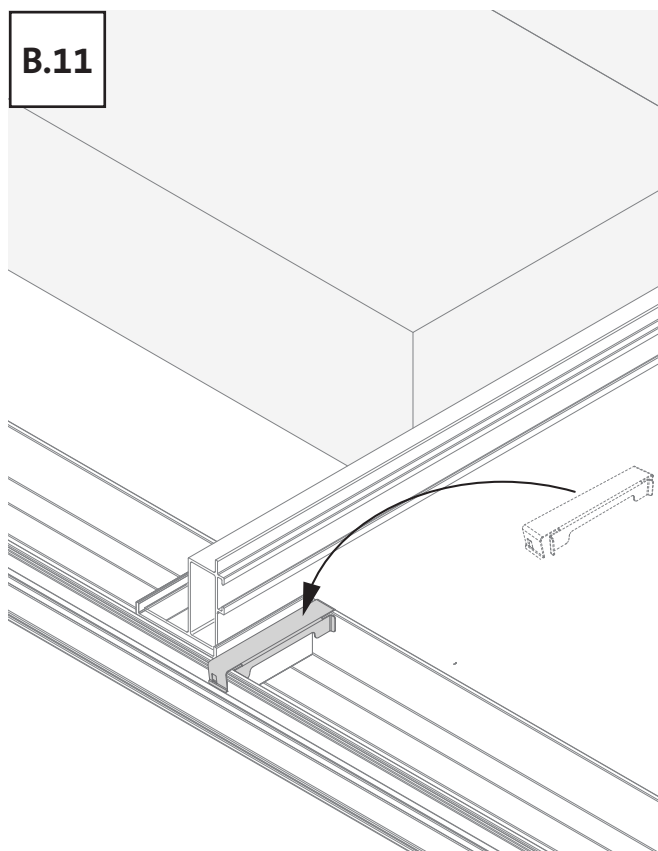
6B.

Variante de lestage B (voir rapport de projet)

B.10



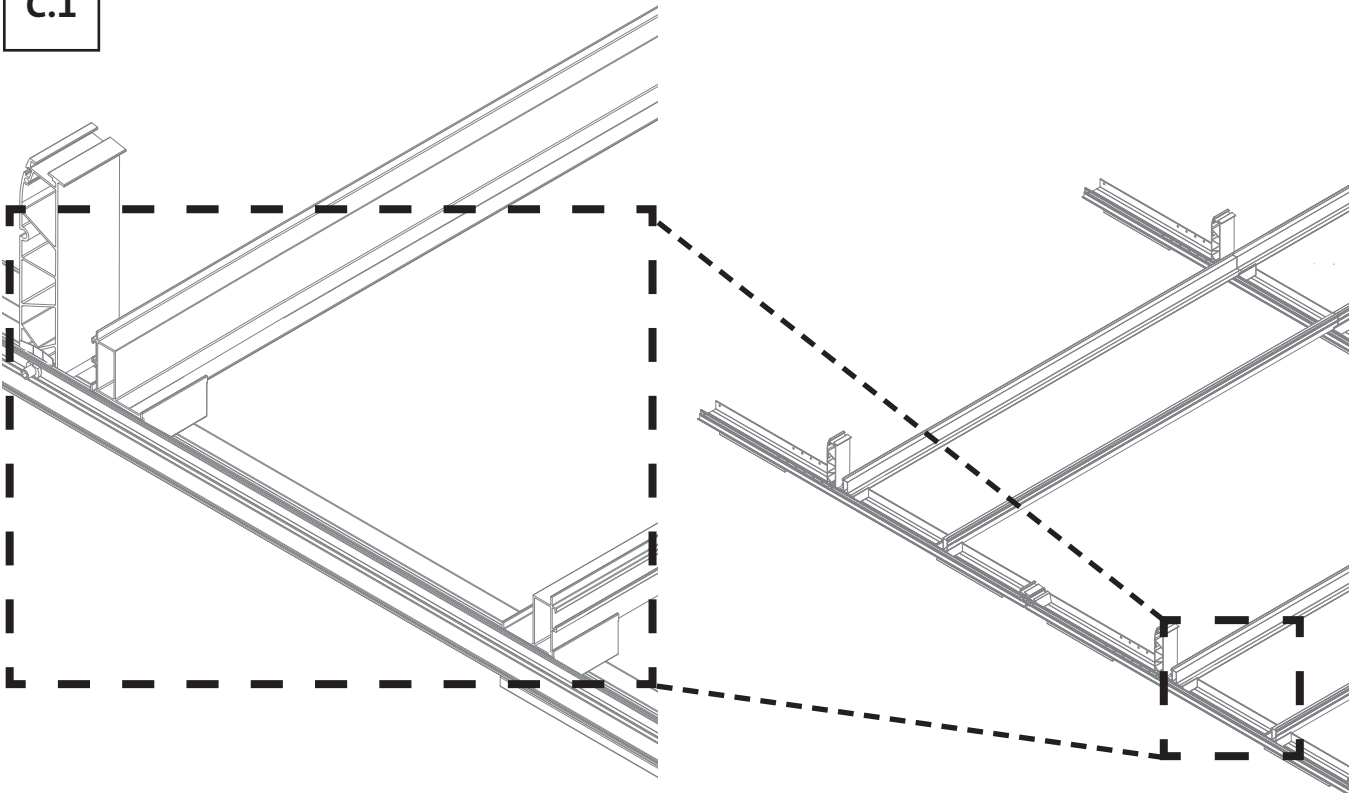
B.11



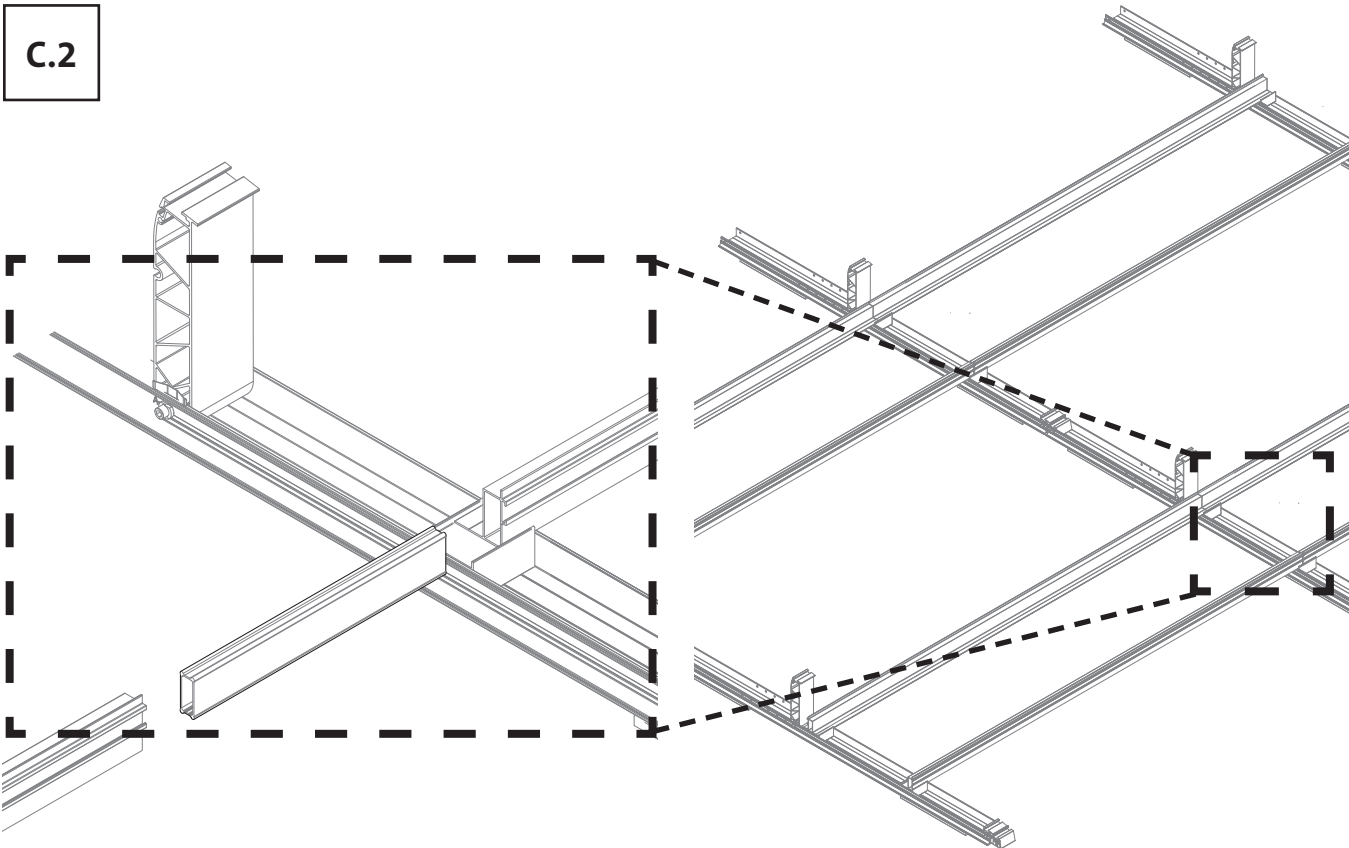
6C.

Variante de lestage C (voir rapport de projet)

C.1



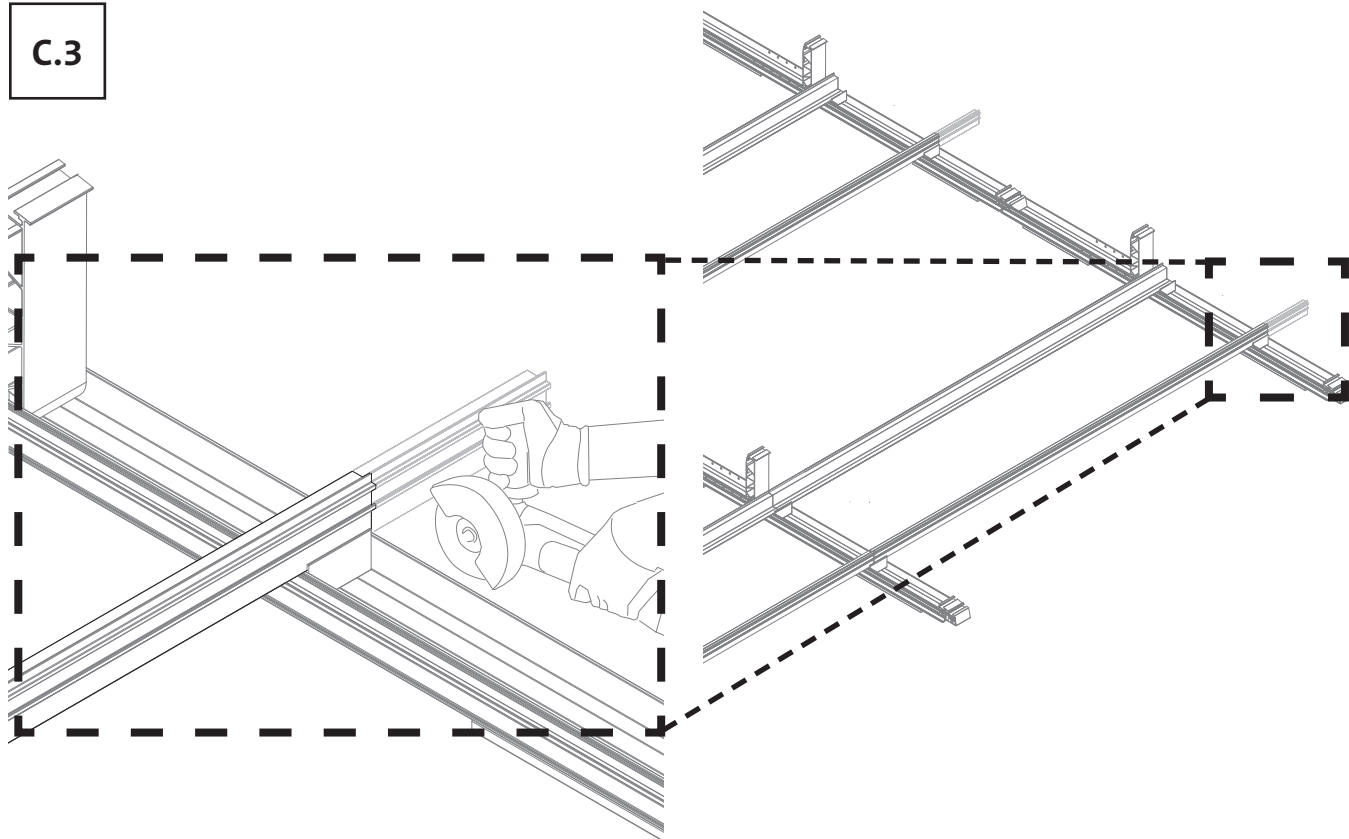
C.2



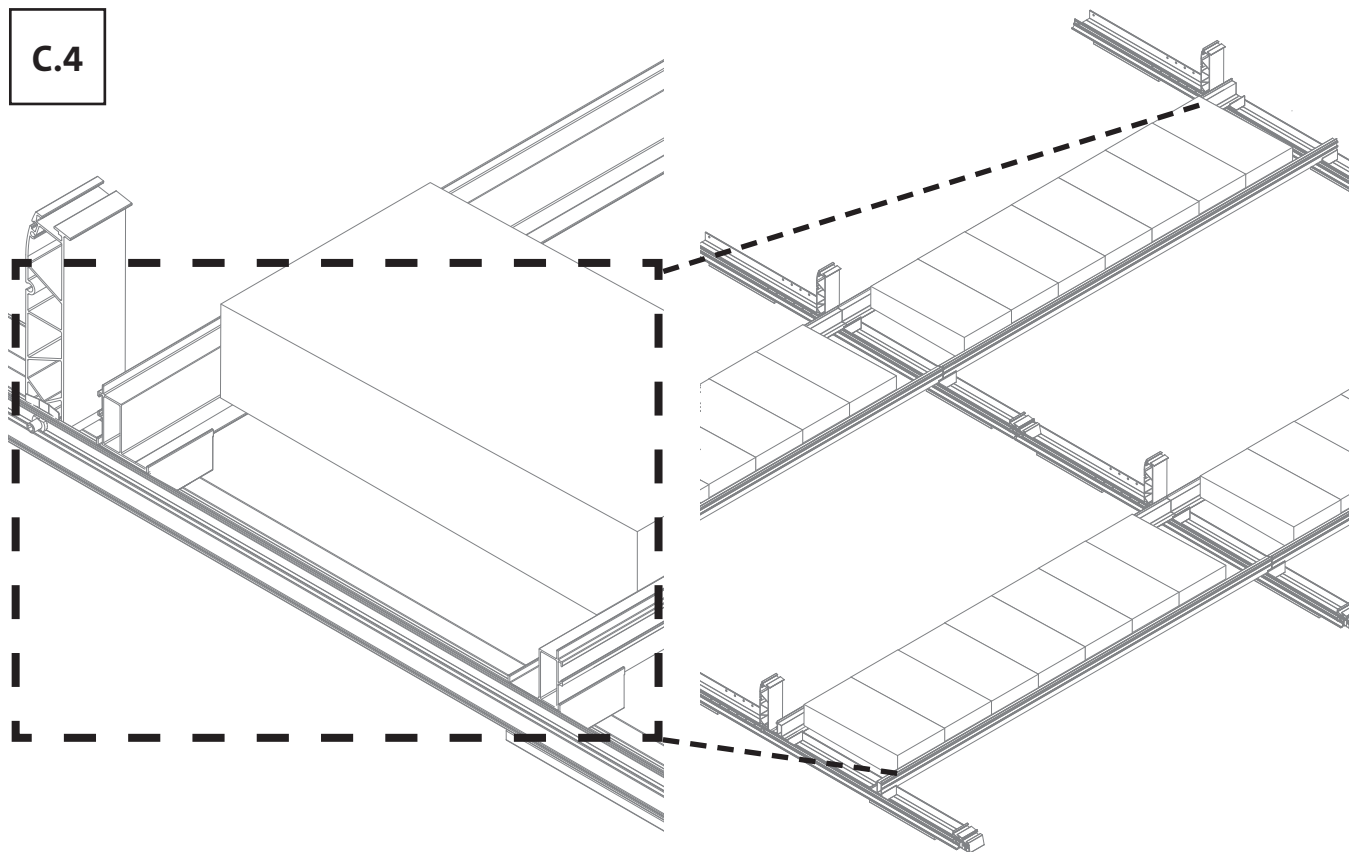
6C.

Variante de lestage C (voir rapport de projet)

C.3



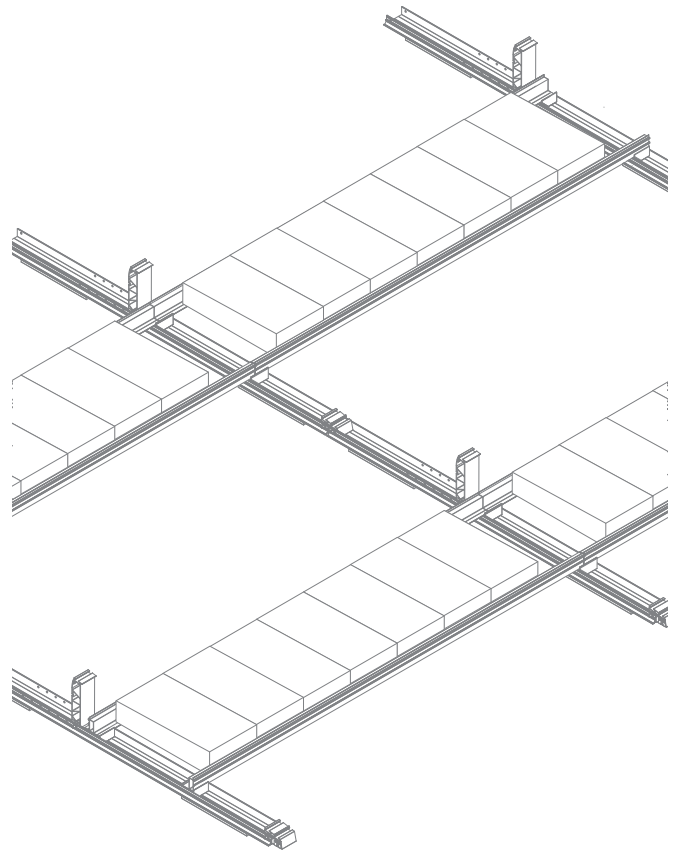
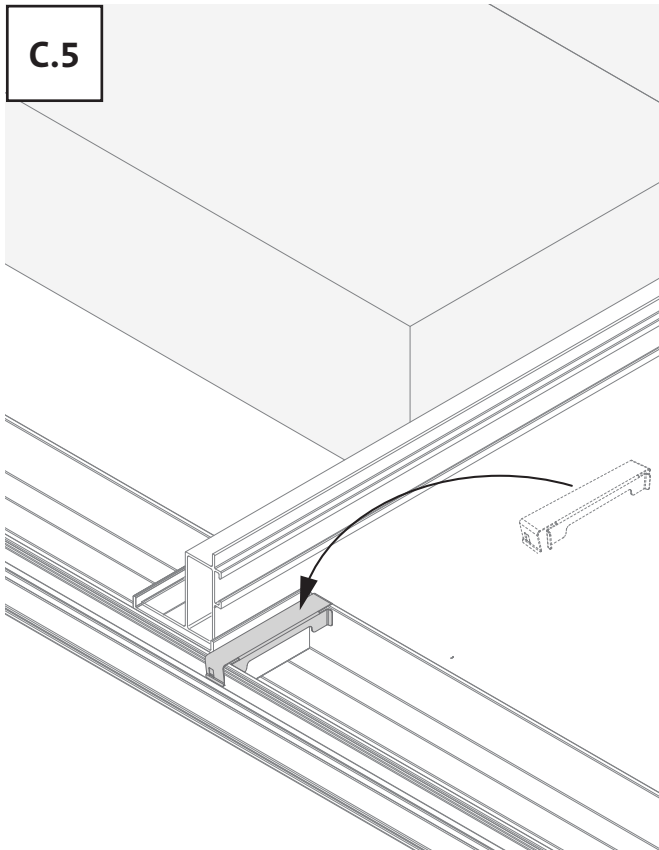
C.4



6C.

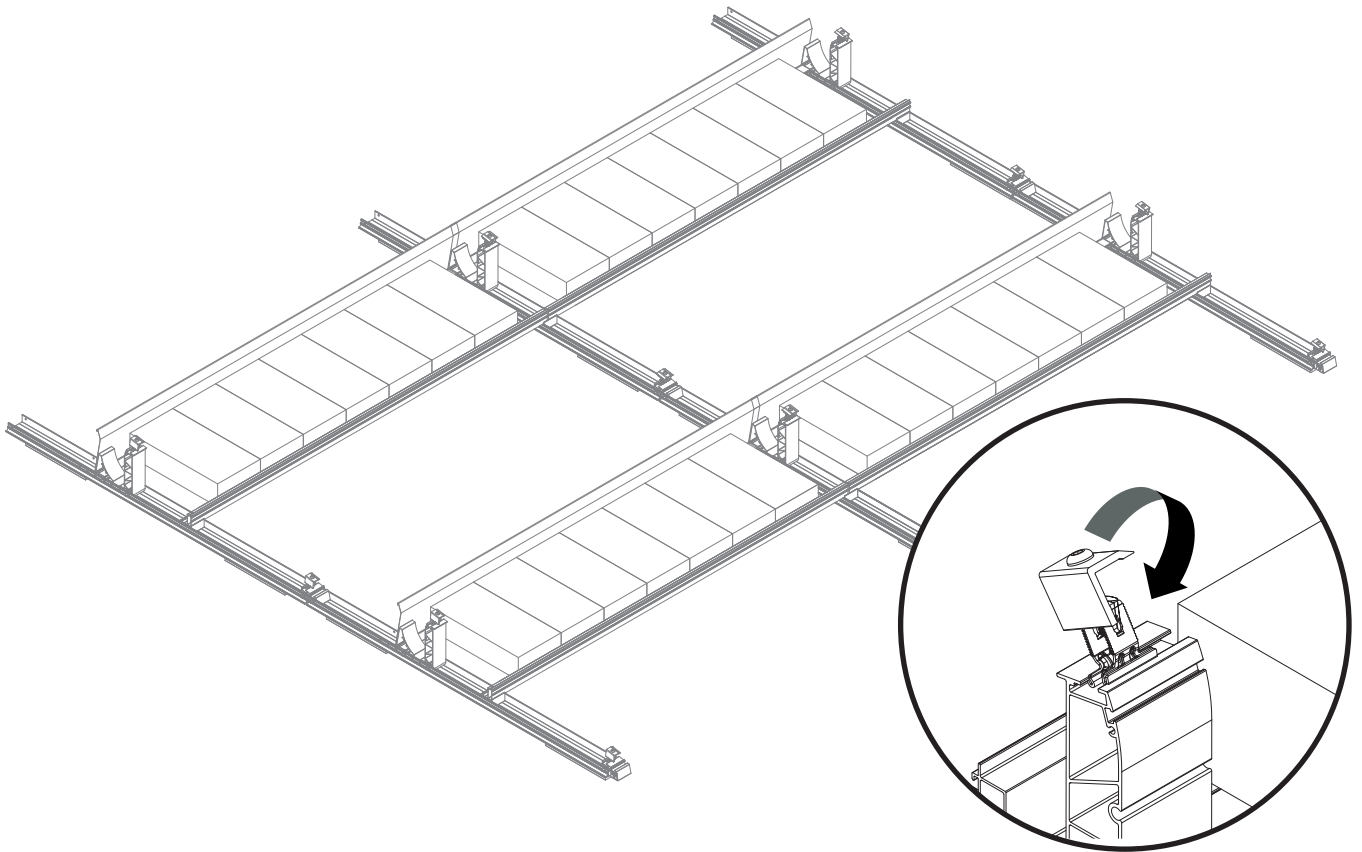
Variante de lestage C (voir rapport de projet)

C.5

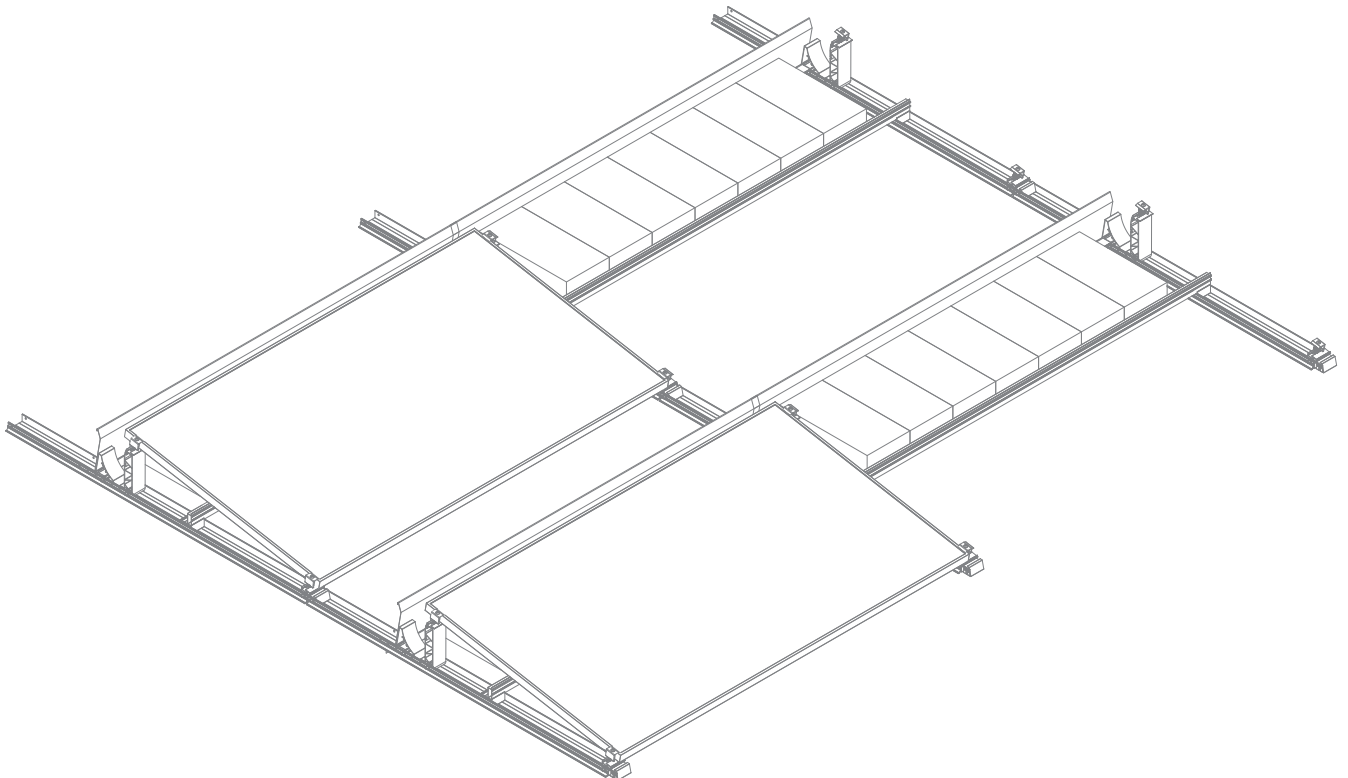


7.

Selon la variante de montage, les graphiques suivants peuvent légèrement diffère

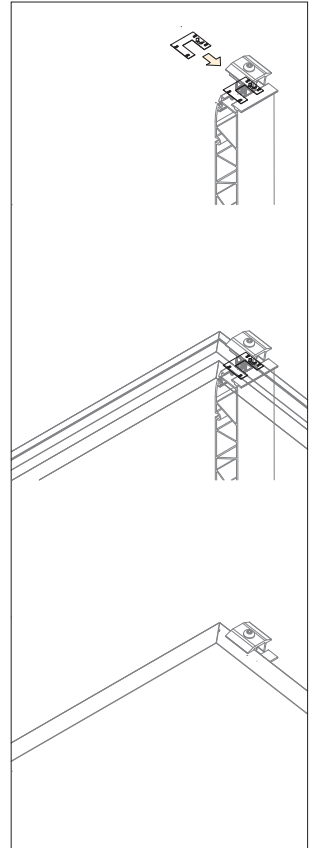
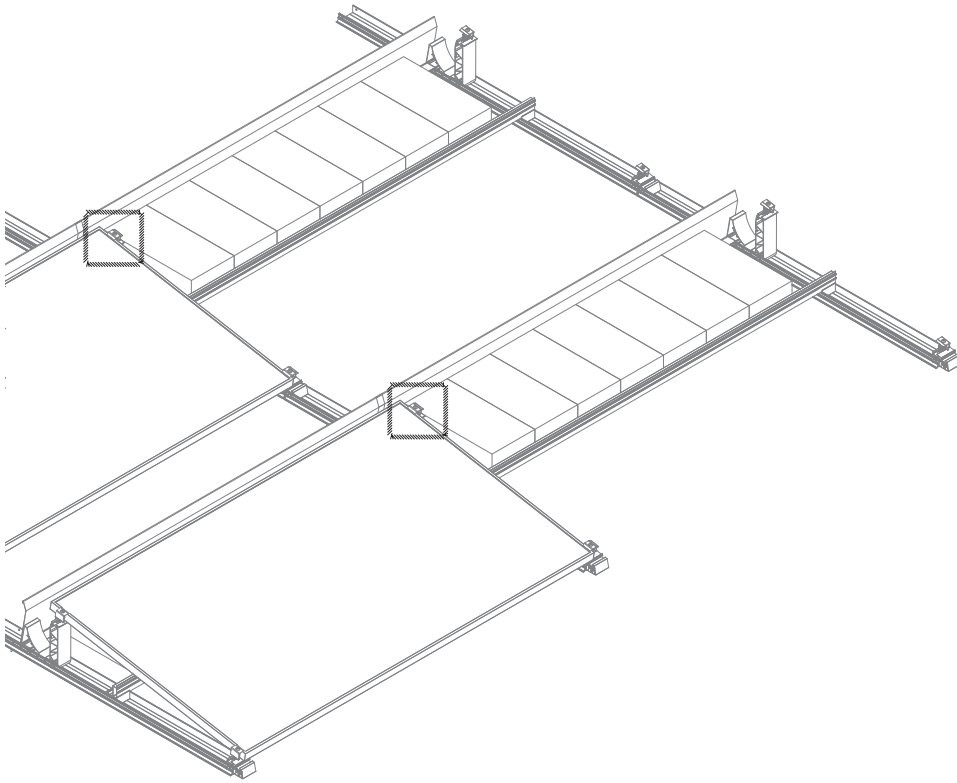


8.

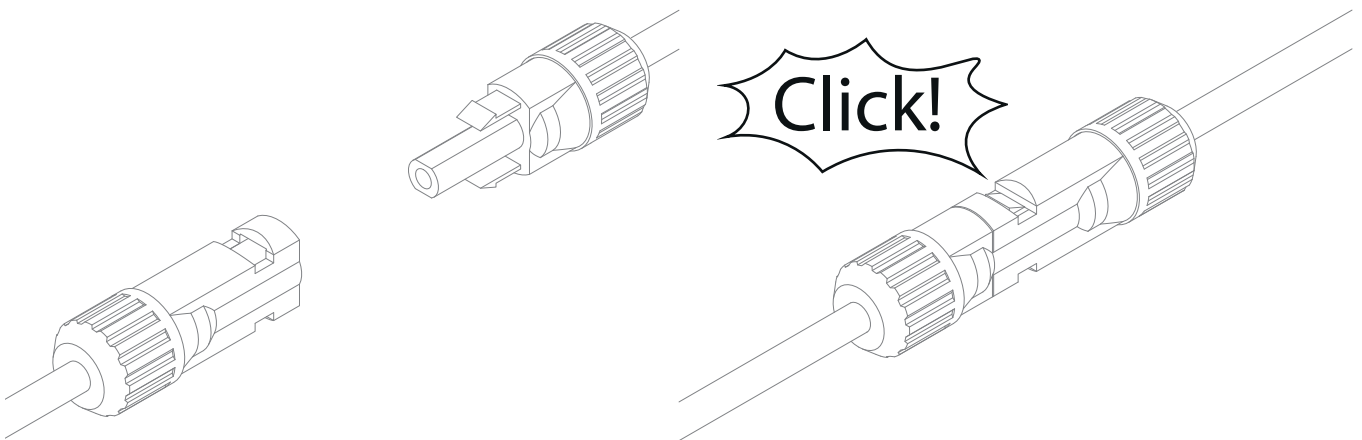


9.

Équilibrage de potentiel (optionnel) - Référence article R900268

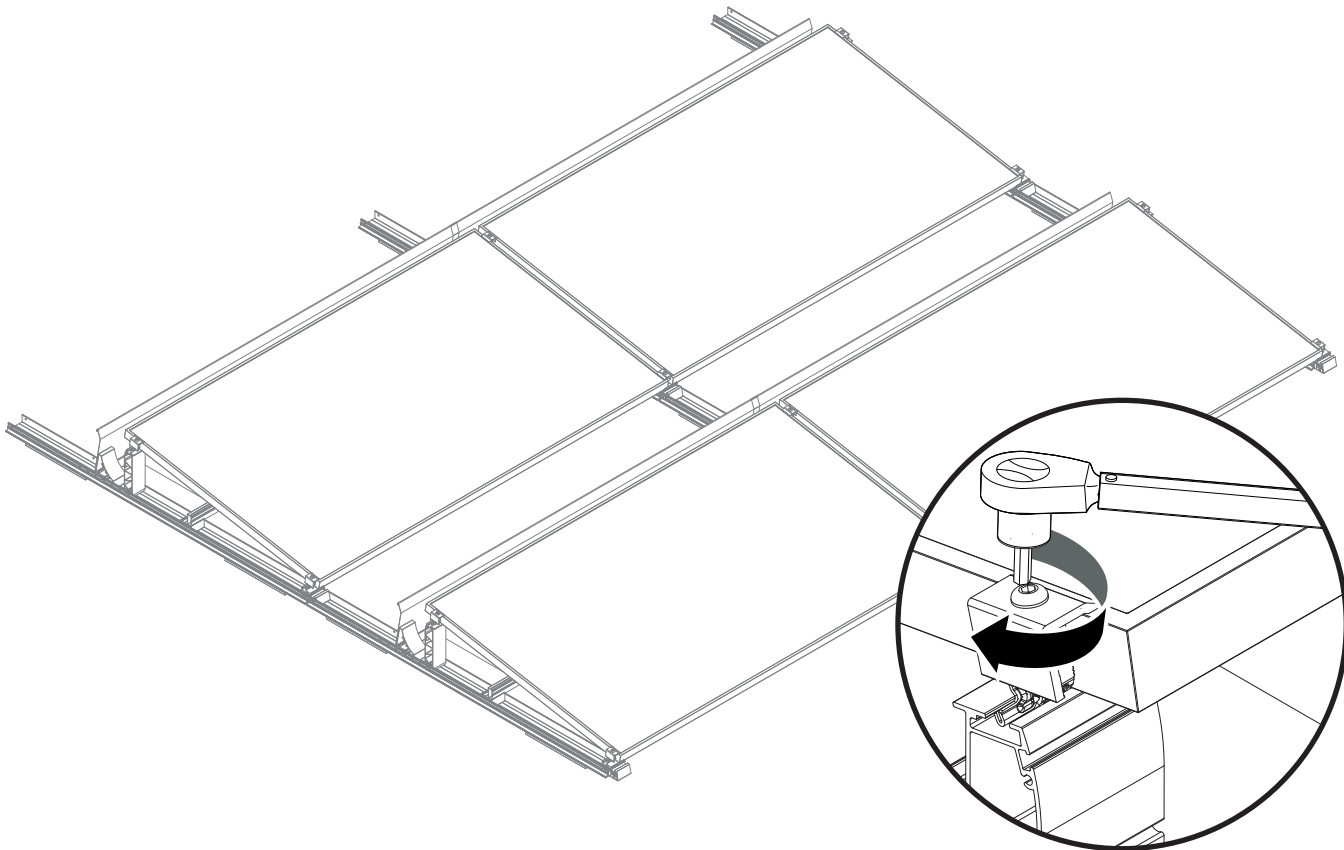


10.



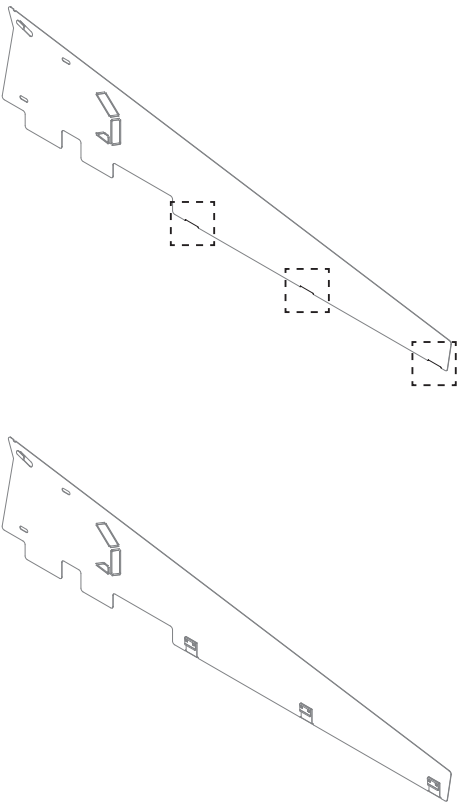
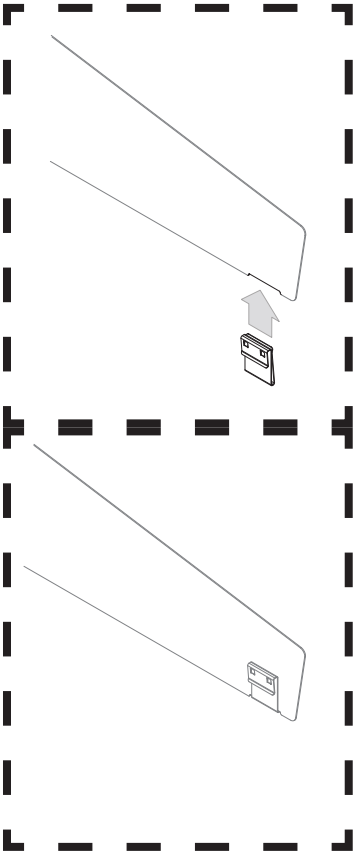
11.

10 Nm

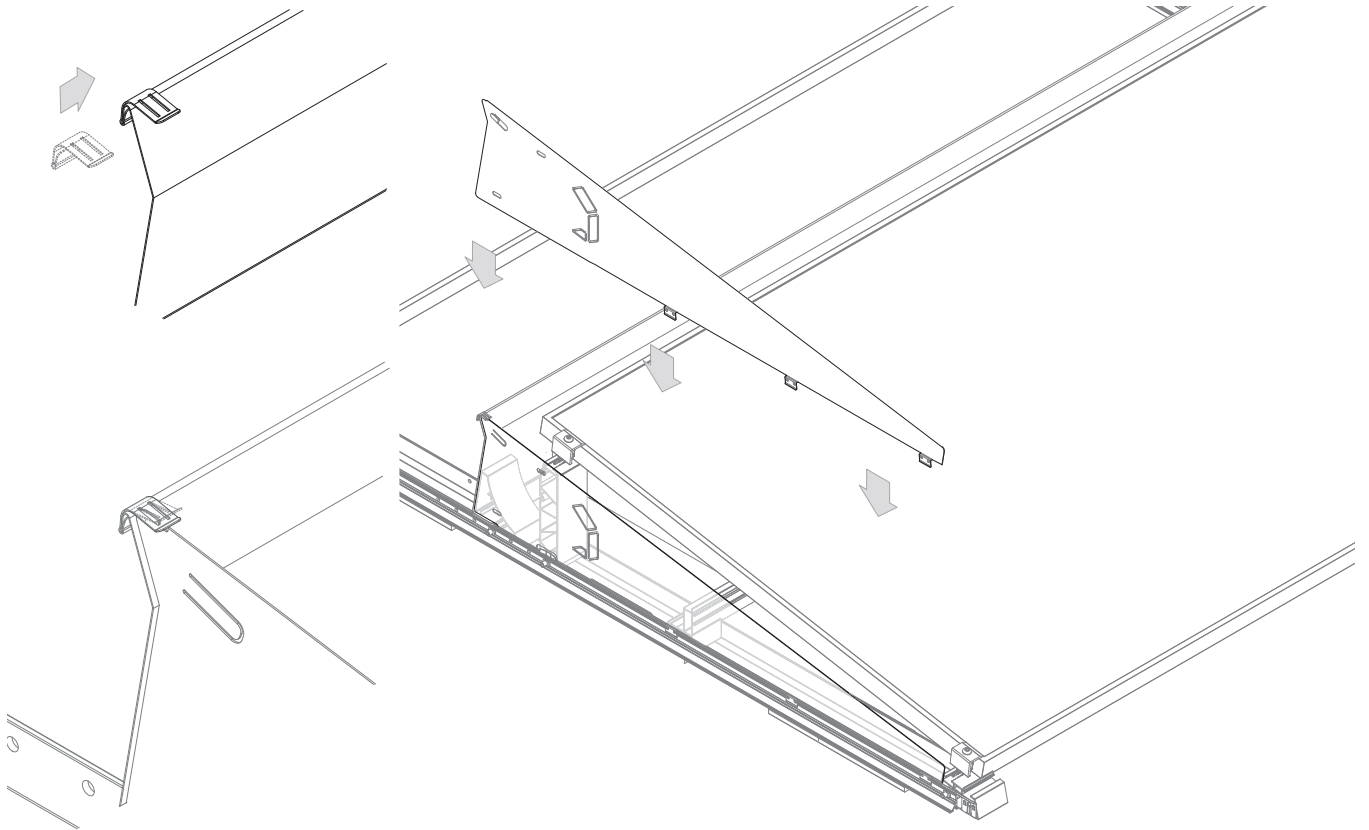


12.

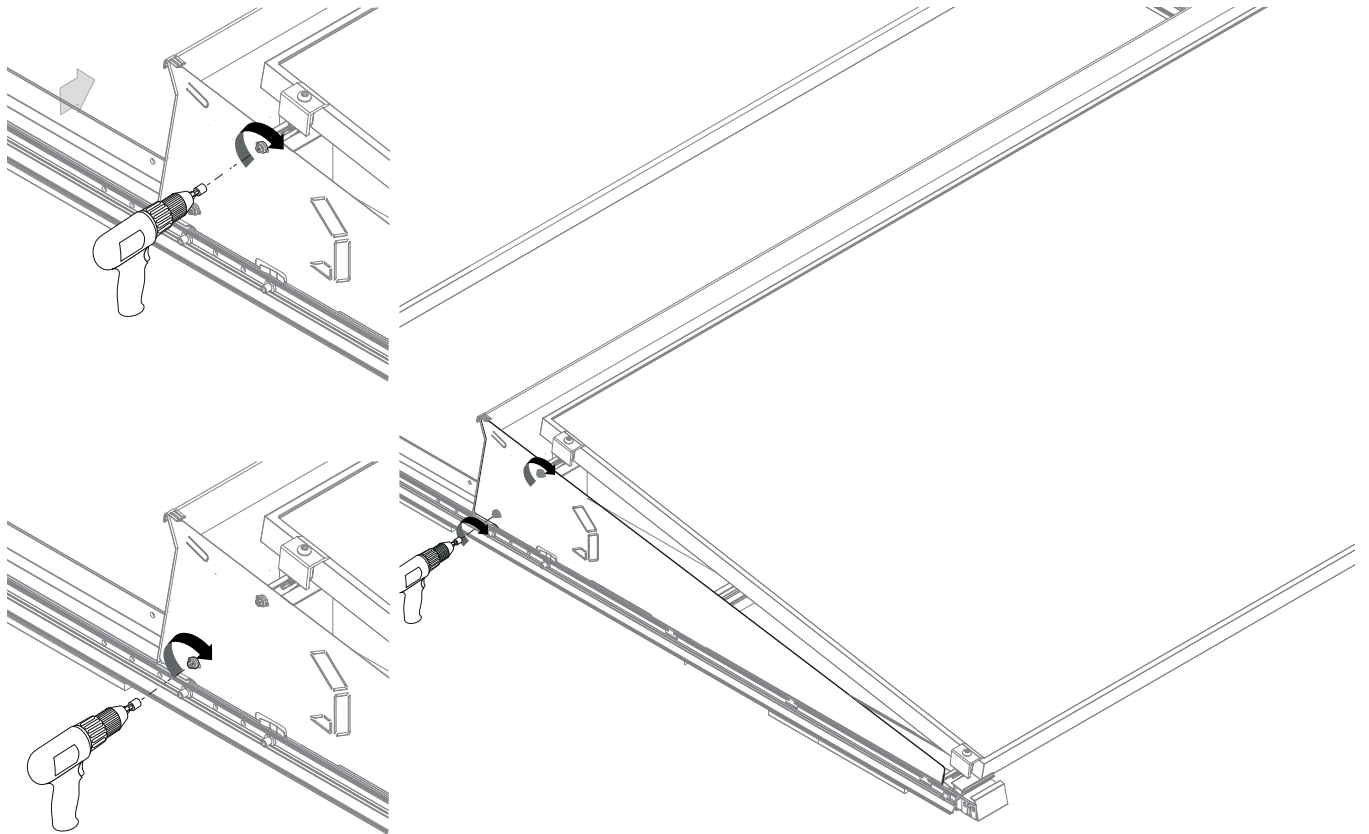
Paroi latérale (en option) - article n° R500265



12.



12.



- DE | Abbildungen und Texte entsprechen dem aktuellen technischen Stand bei Drucklegung, Änderungen vorbehalten.
- GB | The images and texts in these instructions relate to the latest technology at the time of printing, subject to modifications.
- FR | Les illustrations et textes sont conformes à l'état de la technique au moment de mise sous presse. Sous toutes réserves de modifications.
- IT | Figure e testi corrispondono allo stato più attuale della tecnica al momento dell'ordine di stampa. Con riserva di modifiche.
- ES | Las imágenes y los textos se corresponden al estado actual de la técnica en el momento de la impresión, reservado el derecho a las modificaciones.
- NL | Afbeeldingen en teksten voldoen aan de actuele stand van de techniek op het moment van ter perse gaan. Wijzigingen voorbehouden.
- DK | Afbildninger og tekster overholder den tekniske stand ved trykning, der tages forbehold for ændringer.
- SE | Bilder och texter motsvarar den nuvarande tekniska tillstånd vid tidpunkten för tryckning, med förbehåll för ändringar.
- CZ | Vyobrazení a texty odpovídají aktuálnímu technickému stavu při odevzdání do tisku. Změny vyhrazeny.
- PL | Ilustracje i teksty odpowiadają stanowi techniki aktualnemu w chwili oddania instrukcji do druku. Zastrzega się prawo do zmian.
- LT | Spausdinami paveikslėliai ir tekstas atitinka naujausią technikos lygį. Pasilieka me teisę į pakeitimus.
- HU | Az ábrák és a szövegek a nyomtatás időpontjában rendelkezésünkre álló legfrissebb műszaki ismereteknek felelnek meg; a módosítások jogát fenntartjuk.

Renusol Europe GmbH

Piccoloministr. 2

51063 Köln

Deutschland

Telefon: +49 221 788707-0

E-Mail: info@renusol.com

www.renusol.com

Air Solar

SOLUTIONS

UNE MARQUE DU GROUPE AIRWELL

GROUPE AIRWELL

10, rue du Fort de Saint Cyr - 78180 Montigny le Bretonneux - France

Service après-vente et qualité : Téléphone : +33 01 76 21 82 94 - Email : service@airwell.com

www.airwell.com