

Airwell

Just feel well

User & installation manual

MFH MFR - Mobile

R290

Multilingual Manual

(French - German - Dutch - English)



IMPORTANT NOTE:

Read this manual carefully before installing or operating your new air conditioning unit. Make sure to save this manual for future reference.

20.AW.MFH.MFR.9-12.UM.IM.FR.DE.NL.05.28

Airwell

Just feel well

Manuel d'utilisation et d'installation

MFH MFR - Mobile

R290

Français



NOTE IMPORTANTE:

Veillez lire ces instructions avec attention avant d'utiliser votre climatiseur et les conserver pour un usage futur.

20.AW.MFH.MFR.9-12.UM.IM.FR.DE.NL.05.28

| Attention de sécurité



Ce symbole indique que le non-respect des instructions peut entraîner des blessures graves, voire mortelles.



AVERTISSEMENT: Pour éviter tout risque de mort ou de blessure pour l'utilisateur ou d'autres personnes, ainsi que pour les dommages matériels, vous devez suivre les instructions suivantes. L'opération incorrecte dû au non-respect des instructions peut entraîner la mort, des blessures ou des dommages.

- L'installation doit être effectuée conformément aux instructions d'installation. Une installation incorrecte peut provoquer une fuite d'eau, un choc électrique ou un incendie.
- Utilisez uniquement les accessoires et les pièces fournis, ainsi que les outils spécifiés pour l'installation. L'utilisation de pièces non standard peut provoquer des fuites d'eau, des chocs électriques, des incendies, des blessures ou des dommages à la propriété. -Assurez-vous que la prise que vous utilisez est mise à la terre et qu'elle est sous tension appropriée. Le cordon d'alimentation est équipé d'une prise de terre à trois broches pour la protection contre les chocs. Les informations sur la tension seront trouvées sur la plaque signalétique de l'appareil.
- Votre appareil doit être utilisée dans une prise murale correctement mise à la terre. Si la prise murale que vous souhaitez utiliser n'est pas correctement mise à la terre ou n'est pas protégée par un fusible ou un disjoncteur temporisé (le fusible ou le disjoncteur nécessaire est déterminé par le courant maximal de l'appareil. Le courant maximum est indiqué sur la plaque signalétique située sur l'appareil), demandez à un électricien qualifié d'installer le réceptacle approprié.
- Installez l'appareil sur une surface plane et solide. Dans le cas contraire, des dommages ou des bruits et vibrations excessives pourraient en résulter.
- L'appareil ne doit pas être obstruée pour assurer son fonctionnement correct et limiter les risques pour la sécurité. -NE PAS modifier la longueur du cordon d'alimentation ou utiliser un cordon de rallonge pour alimenter l'appareil.
- NE PAS partager une prise unique avec d'autres appareils électriques. Une mauvaise alimentation peut provoquer un incendie ou un choc électrique.
- NE PAS installer votre climatiseur dans une pièce humide telle qu'une salle de bain ou une buanderie. Une exposition excessive à l'eau peut provoquer un court-circuit des composants électriques.
- NE PAS installer l'appareil dans un endroit pouvant être exposé à des gaz combustibles, cela pourrait provoquer un incendie. -L'appareil a des roues pour faciliter le déplacement. Veillez à ne pas utiliser les roues sur une moquette épaisse ni à renverser des objets, car ils pourraient provoquer un renversement.
- NE PAS faire fonctionner un appareil s'il est tombé ou endommagé.
- L'appareil avec chauffage électrique doit avoir au moins 1 mètre d'espace pour les matériaux combustibles. -Ne pas toucher l'appareil avec les mains mouillées ou humides ou pieds nus.
- Si le climatiseur est renversé pendant son utilisation, l'éteignez et le débranchez immédiatement de l'alimentation principale. Inspectez visuellement l'appareil pour vous assurer qu'elle ne subit aucun dommage. Si vous pensez que l'appareil a été endommagé, contactez un technicien ou le service clientèle pour obtenir de l'aide.
- En cas d'orage, le courant doit être coupé pour éviter que la machine ne soit endommagée par la foudre. -Votre climatiseur doit être utilisé de manière à être protégé de l'humidité, condensation, éclaboussures d'eau, etc. Ne placez pas et n'entreposez pas votre climatiseur dans un endroit où il pourrait tomber ou être happé par de l'eau ou tout autre liquide. Débranchez immédiatement si cela se produit.
- Tout le câblage doit être effectué conformément au schéma de câblage situé à l'intérieur de l'appareil.
- Le panneau de circuit de l'appareil (PCB) est conçu avec un fusible pour fournir une protection contre les surintensités. Les spécifications du fusible sont imprimées sur le circuit imprimé, telles que: T 3.15A/250V, etc..

| Attentions



Attentions

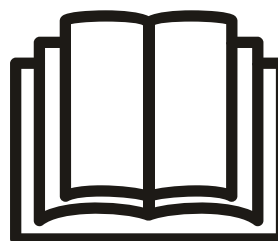
- Cet appareil peut être utilisé par des enfants âgés de 8 ans et plus et des personnes ayant des capacités physiques, sensorielles ou mentales réduites ou un manque d'expérience et de connaissances s'ils ont été supervisés ou instruits sur l'utilisation de l'appareil en toute sécurité en connaissant les dangers impliqués. Les enfants ne doivent pas jouer avec l'appareil. Le nettoyage et la maintenance par l'utilisateur ne doivent pas être effectués par des enfants sans surveillance. (être applicable pour les pays européens)
- Cet appareil n'est pas destiné à être utilisé par des personnes (y compris des enfants) ayant des capacités physiques, sensorielles ou mentales réduites, ou manquant d'expérience et de connaissances, à moins qu'une personne responsable de leur sécurité ne les ait supervisées ou instruites. (applicable pour les autres pays sauf les pays européens)
- Les enfants doivent être surveillés pour s'assurer qu'ils ne jouent pas avec l'appareil. Les enfants doivent être surveillés tout autour de l'appareil.
- Si le cordon d'alimentation est endommagé, il doit être remplacé par l'agent de service après-vente du fabricant ou par une personne qualifiée afin d'éviter tout danger.
- Avant le nettoyage ou toute autre maintenance, l'appareil doit être débranché du secteur. -Ne retirez pas les capots fixes. N'utilisez jamais cet appareil s'il ne fonctionne pas correctement, s'il est tombé ou s'il a été endommagé.
- Ne pas faire passer le cordon sous la moquette. Ne couvrez pas le cordon avec des carpettes, des glissières ou des revêtements similaires. Ne faites pas passer le cordon sous des meubles ou des appareils ménagers. Éloignez le cordon du secteur de la circulation et des endroits où il ne risque pas de trébucher.
- N'utilisez pas l'appareil avec un cordon, une fiche, un fusible ou un disjoncteur endommagé. Jeter l'appareil ou le renvoyer à un centre de service autorisé pour examen et / ou réparation
- Pour réduire les risques d'incendie ou de choc électrique, n'utilisez pas ce ventilateur avec un dispositif de contrôle de la vitesse à semi-conducteurs.
- L'appareil doit être installé conformément aux réglementations de câblage nationales.
- Contactez le technicien de service autorisé pour la réparation ou la maintenance de cet appareil.
- Contactez l'installateur agréé pour l'installation de cet appareil.
- Ne pas couvrir ni obstruer les grilles d'entrée ou de sortie.
- N'utilisez pas ce produit pour des fonctions autres que celles décrites dans ce manuel d'instructions.
-Avant de nettoyer, éteignez et débranchez l'appareil.
- Débranchez le cordon d'alimentation si des sons étranges, une odeur ou de la fumée s'en échappent.
- N'appuyez pas sur les boutons du panneau de commande avec vos doigts.
- Ne retirez pas les capots fixes. N'utilisez jamais cet appareil s'il ne fonctionne pas correctement, s'il est tombé ou s'il a été endommagé.
- Ne faites pas fonctionner ni n'arrêtez l'appareil en insérant ou en débranchant le cordon d'alimentation.
- N'utilisez pas de produits chimiques dangereux pour nettoyer ou entrer en contact avec l'appareil. N'utilisez pas l'appareil en présence de substances inflammables ou de vapeurs telles que de l'alcool, des insecticides, de l'essence, etc. -Transportez toujours votre climatiseur en position verticale et tenez-vous sur une surface plane et stable pendant son utilisation.
- Contactez toujours une personne qualifiée pour effectuer les réparations. Si le cordon d'alimentation endommagé doit être remplacé par un nouveau cordon d'alimentation fourni par le fabricant du produit et non réparé.
-Tenez la fiche par la tête de la fiche d'alimentation lorsque vous la retirez.
- Éteignez le produit lorsqu'il n'est pas utilisé.

| Avertissements (pour l'utilisation du réfrigérant R290 uniquement)

- Ne pas utiliser de moyens pour accélérer le processus de dégivrage ou pour nettoyer, autres que ceux recommandés par le fabricant. -L'appareil doit être rangé dans une pièce sans source d'inflammation en fonctionnement continu (par exemple: flammes nues, appareil à gaz en fonctionnement ou appareil de chauffage électrique en fonctionnement).
- Ne pas percer ou brûler.
- Sachez que les réfrigérants ne peuvent pas contenir d'odeur.
- L'appareil MFH/MFR doit être installé, utilisé et stocké dans une pièce dont la surface au sol est supérieure à 10 m².
La conformité aux réglementations nationales en matière de gaz doit être observée.
- Gardez les ouvertures de ventilation dégagées de tout obstacle.
- L'appareil doit être rangé de manière à éviter tout dommage mécanique.
- Un avertissement indiquant que l'appareil doit être rangé dans une zone bien ventilée où la taille de la pièce correspond à celle spécifiée pour le fonctionnement.
- Toute personne impliquée dans des travaux sur ou dans un circuit de réfrigérant doit détenir un certificat en cours de validité délivré par une autorité d'évaluation accréditée par le secteur, qui atteste de sa compétence pour manipuler les réfrigérants en toute sécurité conformément à une spécification d'évaluation reconnue par le secteur.
- L'entretien doit être effectué uniquement selon les recommandations du fabricant de l'équipement. Le maintenance et les réparations nécessitant l'assistance d'un autre personnel qualifié doivent être effectués sous la supervision de la personne compétente pour l'utilisation des frigorigènes inflammables.



Attention: Risque d'incendie / matériaux inflammables
(Requis pour les appareils R290 uniquement)



REMARQUE IMPORTANTE: Lisez attentivement ce manuel avant d'installer ou d'utiliser votre nouveau climatiseur. Assurer de garder ce manuel pour de référence future.

Explication des symboles affichés sur l'appareil (l'appareil utilise uniquement le réfrigérant R290)

	AVERTISSEMENT:	Ce symbole indique que cet appareil utilise un réfrigérant inflammable. Si le fluide frigorigène est coulé et exposé à une source d'inflammation externe, il existe un risque d'incendie.
	ATTENTION	Ce symbole indique que le manuel d'utilisation doit être lu attentivement.
	ATTENTION	Ce symbole indique qu'un technicien de service doit manipuler cet équipement en se référant au manuel d'installation.
	ATTENTION	Ce symbole indique que des informations sont disponibles, telles que le manuel d'utilisation ou le manuel d'installation.

| Avertissements (pour l'utilisation du réfrigérant R290 uniquement)

1. Transport d'équipements contenant des réfrigérants inflammables Voir les réglementations de transport

2. Marquage de l'équipement à l'aide de panneaux Voir les réglementations locales

3. Élimination des équipements utilisant des réfrigérants inflammables Voir les réglementations nationales.

4. Stockage des équipements / appareils

Le stockage du matériel doit être conforme aux instructions du fabricant.

5. Stockage des équipements emballés (invendus). La protection de l'emballage de stockage doit être conçue de manière à ce que les dommages mécaniques causés à l'équipement à l'intérieur de l'emballage ne provoquent pas une fuite de la charge de réfrigérant.

Le nombre maximal d'équipements pouvant être stockés ensemble sera déterminé par la réglementation locale.

6. Informations sur l'entretien

1) Vérifications à la région

Avant de commencer à travailler sur des systèmes contenant des frigorigènes inflammables, des contrôles de sécurité sont nécessaires pour réduire au minimum le risque d'inflammation. Pour la réparation du système de réfrigération, les attentions suivantes doivent être respectées avant d'effectuer des travaux sur le système.

2) Procédure de travail

Les travaux doivent être effectués selon une procédure contrôlée, de manière à minimiser le risque de présence de gaz ou de vapeurs inflammables pendant l'exécution des travaux.

3) Zone général de travail

Tout le personnel de maintenance et les autres personnes travaillant dans la zone locale doivent être informés de la nature des travaux effectués. Les travaux dans des espaces confinés doivent être évités. La zone autour de l'espace de travail doit être sectionnée. Assurez-vous que les conditions dans la zone ont été sécurisées par le contrôle des matériaux inflammables.

4) Vérification de la présence de réfrigérant

La zone doit être vérifiée avec un détecteur de réfrigérant approprié avant et pendant le travail, afin de s'assurer que le technicien est conscient des atmosphères potentiellement inflammables. Assurez-vous que l'équipement de détection des fuites utilisé est adapté aux fluides frigorigènes inflammables, pour qu'il ne produit pas d'étincelles et qu'il est correctement scellé ou à sécurité intrinsèque.

5) Présence d'extincteur

Si des travaux à chaud doivent être effectués sur l'équipement de réfrigération ou sur toute pièce associée, un équipement d'extinction d'incendie approprié doit être disponible. Installez un extincteur à poudre sèche ou à CO₂ près de la zone de chargement.

6) Aucune source d'allumage

Aucune personne effectuant des travaux en relation avec un système de réfrigération impliquant l'exposition de tuyauteries contenant ou ayant contenu un réfrigérant inflammable ne doit utiliser une source d'inflammation susceptible de provoquer un incendie ou une explosion.

Toutes les sources d'inflammation possibles, y compris la cigarette, doivent être suffisamment éloignées du lieu d'installation, de réparation, d'élimination et d'élimination, pendant lesquelles un réfrigérant inflammable peut éventuellement être rejeté dans l'espace environnant. Avant le début des travaux, la zone autour de l'équipement doit être inspectée pour s'assurer qu'il n'y a pas de danger d'inflammabilité ou de risque d'inflammation. Les panneaux «non fumeur» doivent être affichés.

7) zone ventilée

Assurez-vous que la zone est à l'air libre ou qu'elle est correctement ventilée avant de pénétrer dans le système ou d'effectuer des travaux à chaud. Une certaine ventilation doit être maintenue pendant la durée des travaux. La ventilation doit disperser en toute sécurité tout fluide réfrigérant libéré et de préférence l'expulser de l'extérieur vers l'atmosphère.

8) Contrôles à l'équipement de réfrigération

Lorsque des composants électriques sont remplacés, ils doivent être adaptés à l'usage prévu et aux spécifications appropriées. Les directives du fabricant en matière de maintenance et d'entretien doivent être suivies à En cas de doute, consultez le service technique du fabricant. Les contrôles suivants doivent être appliqués aux installations utilisant des réfrigérants inflammables:

La taille de la charge est conforme à la taille de la pièce dans laquelle les pièces contenant le réfrigérant sont installées;

Les machines de ventilation et les sorties fonctionnent correctement et ne sont pas obstrués.

Si un circuit de réfrigération indirect est utilisé, le circuit secondaire doit être vérifié pour la présence de réfrigérant; Le marquage sur l'équipement continue d'être visible et lisible. Les marques et signes illisibles doivent être corrigés;

Les tuyaux ou les composants de réfrigération

| Avertissements (pour l'utilisation du réfrigérant R290 uniquement)

sont installés dans une position susceptible de ne pas être exposés à une substance susceptible de corroder les composants contenant du réfrigérant, à moins que les composants ne soient construits avec des matériaux intrinsèquement résistants à la corrosion ou protégés de manière appropriée contre cette corrosion.

Vérifications des dispositifs électriques

La réparation et la maintenance des composants électriques doivent inclure les contrôles de sécurité initiaux et les procédures d'inspection des composants. S'il existe un défaut susceptible de compromettre la sécurité, aucune alimentation électrique ne doit être connectée au circuit jusqu'à ce que le problème soit résolu. Si le défaut ne peut pas être corrigé immédiatement mais qu'il est nécessaire de poursuivre le fonctionnement, une solution temporaire adéquate doit être utilisée. Cela doit être signalé au propriétaire de l'équipement afin que toutes les parties soient informées.

Les contrôles de sécurité initiaux doivent inclure: Que les condensateurs soient déchargés: cela doit être fait de manière sûre pour éviter la possibilité d'étincelles;

Qu'il n'y ait pas de composants électriques et de câbles sous tension exposés lors du chargement, de la récupération ou de la purge du système; Qu'il existe une continuité de la mise à la terre.

7. Réparations aux composants scellés

1) Lors de la réparation de composants d'étanchéité, toutes les alimentations électriques doivent être débranchées de l'équipement utilisé avant toute dépose de couvercles d'étanchéité, etc. S'il est absolument nécessaire de fournir une alimentation électrique à l'équipement lors de la maintenance, une détection des fuites fonctionnant en permanence doit être situé au point le plus critique pour avertir d'une situation potentiellement dangereuse.

2) Une attention particulière doit être portée aux points suivants pour garantir qu'en travaillant sur des composants électriques, le boîtier ne soit pas modifié de manière à nuire au niveau de protection. Cela inclut les dommages aux câbles, le nombre excessif de connexions, les bornes non conformes aux spécifications d'origine, les dommages aux joints d'étanchéité, le mauvais montage des presse-étoupe, etc.

Assurez-vous que l'appareil est correctement monté.

Assurez-vous que les joints ou les matériaux d'étanchéité ne se sont pas dégradés et ne servent plus à empêcher la pénétration d'atmosphères

inflammables. Les pièces de rechange doivent être conformes aux spécifications du fabricant. NOTE: L'utilisation d'un produit d'étanchéité à base de silicone peut nuire à l'efficacité de certains types d'équipement de détection des fuites. Les composants de sécurité intrinsèque ne doivent pas nécessairement être isolés avant de travailler dessus.

8. Réparer les composants à sécurité intrinsèque N'appliquez aucune charge inductive ou admissible permanente au circuit sans vous assurer que cela ne dépassera pas la tension et le courant admissibles pour l'équipement utilisé. Les composants à sécurité intrinsèque sont les seuls types sur lesquels on peut travailler tout en vivant dans une atmosphère inflammable. L'appareil d'essai doit avoir la cote correcte. Remplacez les composants uniquement par des pièces spécifiées par le fabricant. D'autres pièces peuvent provoquer l'inflammation de réfrigérant dans l'atmosphère par une fuite.

9. Câblage

Vérifiez que le câblage ne sera pas soumis à l'usure, à la corrosion, à une pression excessive, aux vibrations, aux arêtes vives ou à tout autre effet néfaste sur l'environnement. La vérification doit également prendre en compte les effets du vieillissement ou des vibrations continues de sources telles que les compresseurs ou les ventilateurs.

10. Détection de frigorigènes inflammables

En aucun cas, des sources d'inflammation potentielles ne doivent être utilisées pour rechercher ou détecter des fuites de réfrigérant. Une torche aux halogénures (ou tout autre détecteur utilisant une flamme nue) ne doit pas être utilisée.

11. Méthodes de détection des fuites

Les méthodes de détection des fuites suivantes sont jugées acceptables pour les systèmes contenant des réfrigérants inflammables. Des détecteurs électroniques de fuite doivent être utilisés pour détecter les réfrigérants inflammables, mais la sensibilité peut être insuffisante ou nécessite un réétalonnage. (L'équipement de détection doit être calibré dans une zone sans fluide frigorigène.)

Assurez-vous que le détecteur n'est pas une source potentielle d'inflammation et qu'il convient au réfrigérant utilisé L'équipement de détection de fuites doit être réglé sur un pourcentage de la LF du réfrigérant et doit être calibré avec le réfrigérant utilisé et le pourcentage de gaz approprié (25% maximum) est confirmé. Les fluides de détection des fuites peuvent être utilisés avec la plupart des réfrigérants, mais l'utilisation de détergents contenant du chlore doit être évitée car le chlore peut

| Avertissements (pour l'utilisation du réfrigérant R290 uniquement)

réagir avec le réfrigérant et corroder les conduites en cuivre. Si une fuite est suspectée, toutes les flammes nues doivent être retirées / éteintes. Si une fuite de fluide frigorigène nécessitant un brasage est détectée, tout le fluide frigorigène doit être récupéré du système ou isolé (au moyen de vannes d'arrêt) dans une partie du système éloignée de la fuite. L'azote libre d'oxygène (OFN) doit ensuite être purgé à travers le système avant et pendant le processus de brasage.

Enlèvement et évacuation

Lorsque vous pénétrez dans le circuit de fluide frigorigène pour effectuer des réparations ou à toute autre fin, vous devez utiliser des procédures classiques. Cependant, il est important que les meilleures pratiques soient suivies car l'inflammabilité est une considération. La procédure suivante doit être respectée:

Enlever le réfrigérant;

Purger le circuit avec gaz inerte;

Évacuer;

Purger à nouveau avec gaz inerte;

Ouvrir le circuit par couper ou braser.

La charge de réfrigérant doit être récupérée dans les bonnes bouteilles de récupération. Le système doit être rincé avec OFN pour sécuriser l'appareil. Ce processus peut avoir besoin d'être répété plusieurs fois. L'air comprimé ou l'oxygène ne doit pas être utilisé pour cette tâche.

Le rinçage doit être réalisé en rompant le vide dans le système avec OFN et en continuant à se remplir jusqu'à atteindre la pression de travail, puis en relâchant dans l'atmosphère et en tirant finalement vers le vide. Ce processus doit être répété jusqu'à ce qu'il n'y ait plus de réfrigérant dans le système. Lorsque la dernière charge OFN est utilisée, le système doit être purgé à la pression atmosphérique pour permettre le travail. Cette opération est absolument essentielle pour que des opérations de brasage sur la tuyauterie aient lieu.

Assurez-vous que la sortie de la pompe à vide ne se trouve pas à proximité de sources d'inflammation et qu'il existe une ventilation.

13. Procédures de charge

En plus des procédures de charge conventionnelles, les exigences suivantes doivent être suivies.

Assurez-vous que les différents réfrigérants ne soient pas contaminés lors de l'utilisation d'un équipement de charge. Les tuyaux ou les conduites doivent être aussi courts que possible pour minimiser la quantité de réfrigérant qu'ils contiennent. Les bouteilles doivent être maintenues debout.

Assurez-vous que le système de réfrigération est mis à la terre avant de le charger avec du réfrigérant.

Étiquetez le système lorsque le chargement est terminé (si ce n'est déjà fait).

Un soin extrême doit être pris pour ne pas trop remplir le système de réfrigération. Avant de recharger le système, il doit être testé sous pression avec OFN. Le système doit faire l'objet d'un test d'étanchéité à la fin du chargement mais avant la mise en service. Un contrôle d'étanchéité doit être effectué avant de quitter le site.

14. Decommissioning

Avant d'exécuter cette procédure, il est essentiel que le technicien connaisse parfaitement l'équipement et tous ses détails. Il est recommandé, conformément aux bonnes pratiques, de récupérer tous les réfrigérants en toute sécurité. Avant l'exécution de la tâche, un échantillon d'huile et de réfrigérant doit être prélevé au cas où une analyse serait nécessaire avant de réutiliser le réfrigérant récupéré. Il est essentiel que l'alimentation électrique soit disponible avant le début de la tâche.

a) Se familiariser avec l'équipement et son utilisation.

b) Isoler le système électriquement.

c) Avant d'effectuer la procédure veiller à ce que:

Un équipement de manutention mécanique est disponible, si nécessaire, pour la manipulation des bouteilles de réfrigérant;

Tout l'équipement de protection individuelle est disponible et utilisé correctement; Le processus de recouvrement est supervisé à tout moment par une personne compétente.

L'équipement de récupération et les bouteilles sont conformes aux normes appropriées.

d) Pomper le système de réfrigérant, si possible.

e) Si le vide n'est pas possible, créez un collecteur afin que le réfrigérant puisse être éliminé de différentes parties du système.

f) S'assurer que le cylindre est situé sur la balance avant la récupération.

g) Démarrer la machine de récupération et opérer conformément aux instructions du fabricant.

h) Ne pas trop remplir les cylindres. (Pas plus de 80% du volume de charge liquide).

i) Ne pas dépasser la pression maximale du cylindre, même temporairement.

Lorsque les bouteilles ont été remplies correctement et que le processus est terminé, assurez-vous que les bouteilles et l'équipement sont retirés du

site rapidement et que toutes les vannes d'isolement de l'équipement sont fermées.

k) Le réfrigérant récupéré ne doit pas être chargé dans un autre système de réfrigération à moins d'avoir été nettoyé et vérifié.

15. Labelling

L'équipement doit porter une étiquette indiquant qu'il a été mis hors service et vidé du réfrigérant. L'étiquette doit être datée et signée. Assurez-vous qu'il y a des étiquettes sur l'équipement indiquant que celui-ci contient du réfrigérant inflammable.

16. Recouvrement

Lorsque vous retirez du fluide frigorigène d'un système, que ce soit pour une maintenance ou une mise hors service, il est recommandé de procéder à l'élimination de tous les réfrigérants en toute sécurité.

Lors du transfert de réfrigérant dans des bouteilles, veuillez à n'utiliser que des bouteilles de récupération de réfrigérant appropriées. Assurez-vous que le nombre correct de cylindres permettant de contenir la charge totale du système est disponible. Tous les cylindres à utiliser sont désignés pour le réfrigérant récupéré et étiquetés pour ce réfrigérant (c'est-à-dire des cylindres spéciaux pour la récupération du réfrigérant). Les bouteilles doivent être équipées d'une soupape de surpression et des vannes d'arrêt associées en bon état de fonctionnement. Les bouteilles de récupération vides sont évacuées et, si possible, refroidies avant la récupération.

L'équipement de récupération doit être en bon état de fonctionnement, avec un ensemble d'instructions concernant l'équipement disponible et doit être adapté à la récupération des réfrigérants inflammables. En outre, un ensemble de balances étalonnées doit être disponible et en bon état de fonctionnement. Les flexibles doivent être complets avec des raccords débranchés sans fuite et en bon état. Avant d'utiliser la machine de récupération, assurez-vous qu'elle est en bon état de fonctionnement, correctement entretenue et que tous les composants électriques associés sont scellés afin d'empêcher l'inflammation en cas de libération de réfrigérant. Consulter le fabricant en cas de doute.

Le fluide frigorigène récupéré doit être renvoyé au fournisseur de fluide frigorigène dans la bouteille de récupération appropriée, et le billet de transfert de déchets correspondant doit être mis en place. Ne mélangez pas les réfrigérants dans les appareils de récupération et en particulier dans les bouteilles.

Si les compresseurs ou leurs huiles doivent être éliminés, assurez-vous qu'ils ont été évacués à un niveau acceptable pour vous assurer que le réfrigérant inflammable ne reste pas dans le lubrifiant. Le

processus d'évacuation doit être effectué avant de renvoyer le compresseur aux fournisseurs. Seul un chauffage électrique du corps du compresseur doit être utilisé pour accélérer ce processus. Lorsque l'huile est évacuée d'un système, elle doit être effectuée en toute sécurité.

Note Sur les Gaz Fluorés

- Les gaz à effet de serre fluorés sont contenus dans un équipement hermétiquement fermé. Pour des informations spécifiques sur le type, la quantité et l'équivalent CO2 en tonnes de gaz à effet de serre fluoré (sur certains modèles), veuillez vous reporter à l'étiquette appropriée sur l'appareil elle-même.
- L'installation, le service, la maintenance et la réparation de cette appareil doivent être effectués par un technicien certifié.
- Le démontage et le recyclage du produit doivent être effectués par un technicien certifié.

❗ À toujours observer

- Votre climatiseur doit être utilisé de manière à ce qu'il soit protégé contre toute humidité telle que condensation, éclaboussures d'eau, etc. Ne placez pas et ne rangez pas votre climatiseur dans un endroit où il est susceptible de tomber ou d'être poussé dans l'eau ou dans d'autres liquides. Dans de telles circonstances, débranchez-le immédiatement.
- Transportez toujours votre climatiseur dans une position debout et posez-le verticalement sur une surface stable et plane pendant l'utilisation.
- Éteignez le produit quand vous ne l'utilisez pas.
- Contactez toujours une personne qualifiée pour effectuer toute réparation. Si le câble d'alimentation est endommagé, celui-ci doit être réparé par un service de réparation agréé.
- Maintenez un espace d'aération d'au moins 30 cm tout autour de l'appareil par rapport aux murs, meubles et rideaux.
- Si le climatiseur est cogné pendant l'utilisation, éteignez-le et débranchez-le de la source d'alimentation immédiatement.

⊘ À ne pas faire

- N'utilisez pas votre climatiseur dans une pièce humide telle qu'une salle de bain ou une buanderie.
- Ne touchez pas l'appareil avec les mains mouillées ou humides ou en étant pieds nus.
- N'appuyez pas sur les boutons du panneau de contrôle avec d'autres objets que vos doigts.
- Ne retirez aucun des boîtiers fixés. N'utilisez jamais cet appareil s'il ne fonctionne pas correctement, s'il est tombé ou s'il a été endommagé.
- N'utilisez jamais la prise d'alimentation pour allumer ou éteindre l'appareil. Utilisez toujours l'interrupteur sur le panneau de contrôle.
- Ne couvrez pas et n'obstruez pas les grilles d'entrée et de sortie d'air.
- N'utilisez pas de produits chimiques dangereux pour nettoyer l'appareil et évitez tout contact de l'appareil avec ces produits. N'utilisez pas l'appareil en présence de substances ou de vapeurs inflammables comme de l'alcool, des insecticides, de l'essence, etc.

- Ne laissez pas des enfants faire fonctionner l'appareil sans surveillance.
- N'utilisez pas ce produit à des fins autres que celles décrites dans ce mode d'emploi.

Économie d'énergie

- Utilisez l'appareil dans une pièce de la taille recommandée.
- Positionnez l'appareil à un endroit où le flux d'air n'est pas obstrué par des meubles.
- Maintenez les stores/volets fermés aux heures les plus ensoleillées de la journée.
- Maintenez les filtres propres.
- Gardez les portes et fenêtres fermées pour maintenir l'air froid à l'intérieur et l'air chaud à l'extérieur.

Conditions d'utilisation

- Le climatiseur doit être utilisé dans les plages de température suivantes :

MODE	TEMPÉRATURE DE LA PIÈCE
RAFRAÎCHIR	17°C~35°C
DÉSHUMIDIFIER	13°C~35°C

Outils conseillés pour l'installation du kit de fenêtre

1. Tournevis (taille moyenne Phillips)
2. Mètre ou règle
3. Couteau ou paire de ciseaux
4. Scie (dans le cas où le kit de fenêtre doit être raccourci si la fenêtre est trop étroite pour une installation directe)

AVERTISSEMENT

Pour votre sécurité

- Ne stockez pas et n'utilisez pas d'essence ni d'autres liquides ou gaz inflammables à proximité de cet appareil ni d'aucun autre appareil.
- Évitez tout risque d'incendie ou d'électrocution. N'utilisez pas de rallonge électrique ni d'adaptateur de prise. Ne retirez aucune des broches de la fiche d'alimentation.

AVERTISSEMENT

Informations électriques :

- Assurez-vous que l'alimentation électrique correspond au modèle que vous avez choisi. Cette information se trouve sur la plaque signalétique située sur le côté du boîtier et derrière la grille.

- Assurez-vous que le climatiseur est adéquatement mis à la terre. Pour réduire tout risque d'électrocution et d'incendie, une mise à la terre adéquate est de rigueur. Le câble d'alimentation est muni d'une fiche de mise à la terre avec trois broches pour protéger contre les risques d'électrocution.
- Votre climatiseur doit être branché à une prise murale adéquatement mise à la terre. Si la prise murale que vous souhaitez utiliser n'est pas adéquatement mise à la terre ou protégée par fusible temporisé ou disjoncteur, demandez à un électricien qualifié d'installer une prise appropriée.
- Assurez-vous que la prise est accessible après avoir mis en place l'appareil.

Table des matières






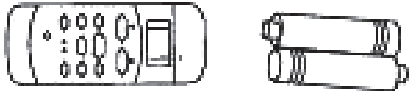

Mises en garde	FR-1
Table des matières.....	FR-12
Félicitations	FR-13
Description des pièces.....	FR-13
Accessoires.....	FR-13
Noms des pièces	FR-14
Fonctionnalités du climatiseur	FR-15
Consignes d'utilisation du panneau de contrôle électronique ...	FR-15
Utiliser le panneau de contrôle du climatiseur	FR-15
Consignes d'utilisation.....	FR-18
Instructions d'utilisation	FR-18
Fonctions complémentaires.....	FR-21
Instructions d'installation	FR-22
Nettoyage et entretien	FR-28
Conseils de dépannage.....	FR-30
Mise au rebut du produit	FR-33

Félicitations

Merci pour votre achat. Pour plus de confort dans l'utilisation de votre nouvel appareil, nous vous recommandons de lire attentivement cette notice et de la conserver.

Description des pièces

Accessoires

PIÈCES :	NOM DES PIÈCES :	QUANTITÉ :
 ou	Tuyau d'évacuation, adaptateur A et adaptateur B (ouverture ronde ou plate en fonction du modèle), kit coulissant pour fenêtre et vis	1 ensemble
	Adaptateur A d'évacuation murale	1 pièce
	Adaptateur B (ouverture ronde)	1 pièce
	Vis en bois et chevilles à expansion	4 pièces
	Joint en mousse	3 pièces
	Télécommande et piles (uniquement pour les modèles avec télécommande)	1 pièce
	Tuyau de vidange	1 pièce

- Inspectez tous les accessoires fournis avec l'appareil et consultez le mode d'emploi pour connaître leurs modalités d'utilisation.
- REMARQUE : Toutes les illustrations dans ce mode d'emploi sont fournies à titre d'explication uniquement. Votre climatiseur peut être légèrement différent. La forme de l'appareil acheté prévaut.

Noms des pièces

Vue avant

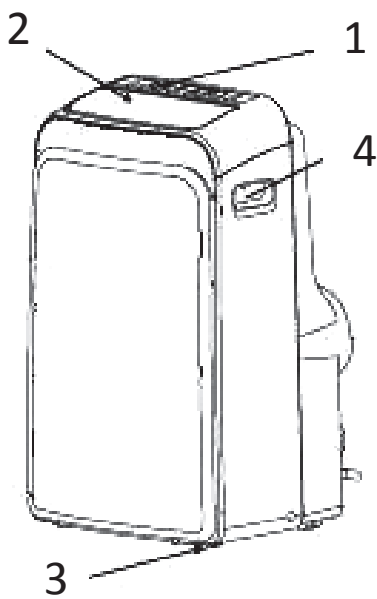


Fig.1

1. Panneau de contrôle
2. Déflecteur horizontal (oscille automatiquement)
3. Roulettes
4. Poignée de transport (des deux côtés)
5. Filtre à air supérieur (derrière la grille)
6. Entrée d'air supérieure
7. Sortie d'air
8. Sortie du câble d'alimentation
9. Support pour câble d'alimentation (à n'utiliser que pour le rangement de l'appareil)
10. Orifice de vidange du bac inférieur
11. Prise pour câble d'alimentation (à n'utiliser que pour le rangement de l'appareil)
12. Filtre à air inférieur (derrière la grille)
13. Entrée d'air inférieure
14. Orifice de vidange

Vue arrière

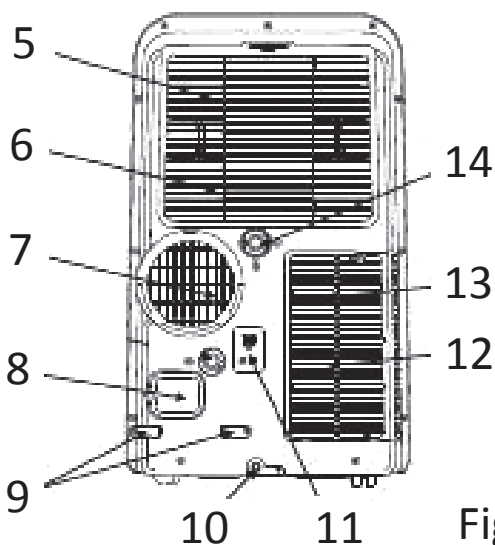


Fig.2

Fonctionnalités du climatiseur

Consignes d'utilisation du panneau de contrôle électronique

Avant de commencer, familiarisez-vous complètement avec le panneau de contrôle, la télécommande et toutes leurs fonctions puis sélectionnez le symbole correspondant à la fonction que vous désirez utiliser.

L'appareil peut être contrôlé uniquement avec son panneau de contrôle ou également avec sa télécommande.

REMARQUE : Ce mode d'emploi ne comprend pas les instructions d'utilisation de la télécommande, reportez-vous au Mode d'emploi de la télécommande fourni avec l'appareil pour plus d'informations.

Utiliser le panneau de contrôle du climatiseur

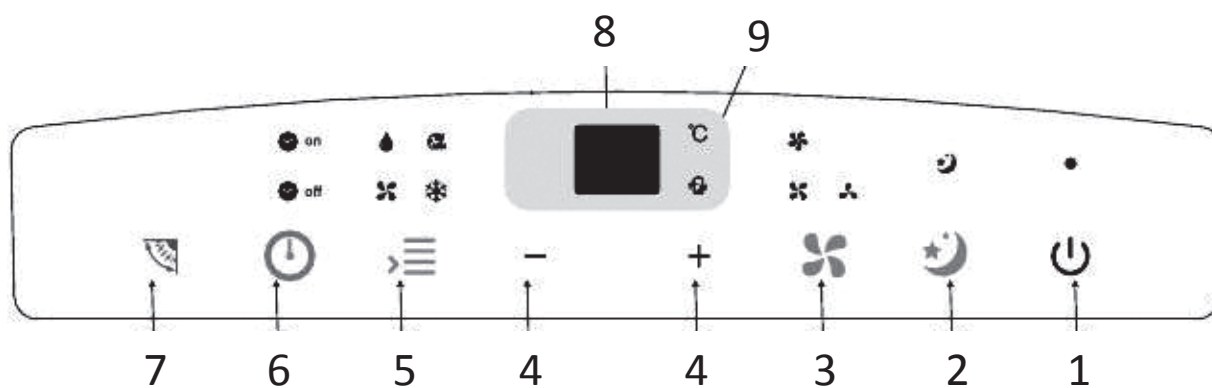


Fig.3

REMARQUE : Certains modèles sont munis du bouton SOMMEIL au lieu du bouton ECO.

1. Bouton MARCHÉ/ARRÊT

Allumer ou éteindre l'appareil.

2. Bouton SOMMEIL/ECO

Activer la fonction SOMMEIL/ECO.

3. Bouton VENTILATION

Régler la vitesse de ventilation. Sélectionner l'une des vitesses de ventilation dans l'ordre suivant : FAIBLE, MOYENNE, ÉLEVÉE et AUTO. Le voyant de la vitesse de ventilation sélectionnée s'allume à l'exception de la vitesse AUTO. Lorsque la vitesse de ventilation AUTO est sélectionnée, tous les voyants de ventilation s'éteignent.

4. Boutons HAUT (+) et BAS (-)

Modifier (augmenter/réduire) le réglage de la température par incrément de 1°C entre 17°C et 30°C ou modifier le réglage de la MINUTERIE entre 0 et 24 h.

REMARQUE : Le panneau de contrôle peut afficher la température en degrés Fahrenheit ou Celsius. Pour changer l'unité, appuyez simultanément sur les boutons HAUT et BAS pendant 3 secondes.

5. Bouton de sélection du MODE

Sélectionner le mode de fonctionnement approprié.

À chaque pression sur ce bouton, les modes sont successivement sélectionnés dans l'ordre suivant : AUTO, RAFRAÎCHIR, DÉSHUMIDIFIER et VENTILATION. Le voyant du mode sélectionné s'allume.

6. Bouton MINUTERIE

7. Bouton OSCILLATION

(s'applique aux modèles proposant la fonction oscillation automatique uniquement)

Activer la fonction oscillation automatique. Lorsque l'appareil est en marche, appuyez sur le bouton OSCILLATION pour immobiliser le déflecteur dans la position souhaitée.

8. Écran à LED

Affiche la température réglée en « °C » ou « °F »

(« °F » ne s'affiche pas) et les réglages de la minuterie.

Dans les modes VENTILATION et DÉSHUMIDIFIER, l'écran affiche la température de la pièce.

9. Fonction GESTION ÉNERGÉTIQUE

Quand la température ambiante est inférieure (mode rafraîchir)

à la température réglée pendant un certain temps, l'appareil active automatiquement la fonction gestion énergétique. Le compresseur et le moteur de ventilation s'éteignent et le voyant de la fonction gestion énergétique s'allume. Quand la température ambiante est supérieure (mode rafraîchir) à la température réglée pendant un certain temps, l'appareil désactive automatiquement la fonction gestion énergétique. Le voyant de la fonction gestion énergétique s'éteint et le compresseur et/ou le moteur de ventilation s'allument.

Consignes d'utilisation

Codes d'erreur et code de protection :

- E1** : Erreur du capteur de température de la pièce. Débranchez l'appareil et rebranchez-le.
Si l'erreur persiste, contactez le service après-vente.
- E2** : Erreur du capteur de température de l'évaporateur. Débranchez l'appareil et rebranchez-le.
Si l'erreur persiste, contactez le service après-vente.
- E3** : Erreur du capteur de température du condensateur. Débranchez l'appareil et rebranchez-le.
Si l'erreur persiste, contactez le service après-vente (s'applique à certains modèles uniquement).
- E4** : Erreur de communication du panneau d'affichage. Débranchez l'appareil et rebranchez-le.
Si l'erreur persiste, contactez le service après-vente.
- P1** : Le bac inférieur est plein. Raccordez le tuyau de vidange et videz l'eau.
Si le code de protection persiste, contactez le service après-vente.

Instructions d'utilisation

Utiliser le mode RAFRAÎCHIR

- Appuyez sur le bouton « MODE » jusqu'à ce que le voyant « RAFRAÎCHIR » s'allume.
- Réglez la température souhaitée avec les boutons de réglage « + » et « - ». La température peut être réglée entre 17°C et 30°C.
- Appuyez sur le bouton « VITESSE DE VENTILATION » pour régler la vitesse de ventilation.

Utiliser le mode DÉSHUMIDIFIER

- Appuyez sur le bouton « MODE » jusqu'à ce que le voyant « DÉSHUMIDIFIER » s'allume.
- Dans ce mode, vous ne pouvez pas régler la vitesse de ventilation ni régler la température. Le moteur de ventilation fonctionne à vitesse FAIBLE.
- Maintenez les fenêtres et les portes fermées afin d'optimiser l'efficacité de la déshumidification.
- N'installez pas le tuyau sur une fenêtre.

Utiliser le mode AUTO

- Quand vous réglez le climatiseur sur le mode AUTO, il sélectionne automatiquement le mode ventilation, rafraîchir (seulement sur certains modèles) ou chauffage en fonction de la température que vous avez réglée et de la température de la pièce.
- Le climatiseur régule automatiquement la température de la pièce pour la maintenir autour de la température que vous avez réglée.
- Dans le mode AUTO, vous ne pouvez pas régler la vitesse de ventilation.

REMARQUE : Dans le mode AUTO, les voyants du mode AUTO et du mode de fonctionnement en cours s'allument.

Utiliser le mode VENTILATION

- Appuyez sur le bouton « MODE » jusqu'à ce que le voyant « VENTILATION » s'allume.
- Appuyez sur le bouton « VITESSE DE VENTILATION » pour régler la vitesse de ventilation. La température ne peut pas être réglée.
- N'installez pas le tuyau sur une fenêtre.

Utiliser la MINUTERIE

- Quand l'appareil est allumé, appuyez sur le bouton Minuterie pour activer le programme d'arrêt automatique, le voyant MINUTERIE D'ARRÊT s'allume. Appuyez sur les boutons du HAUT ou du BAS

pour sélectionner la durée désirée. Appuyez à nouveau sur le bouton MINUTERIE dans les 5 secondes qui suivent et le programme d'allumage automatique sera activé. Le voyant MINUTERIE D'ALLUMAGE s'allumera. Appuyez sur les boutons du haut ou du bas pour sélectionner le délai d'allumage automatique désiré.

- Quand l'appareil est éteint, appuyez sur le bouton Minuterie pour activer le programme d'allumage automatique, appuyez à nouveau sur le bouton dans les cinq secondes qui suivent pour activer le programme d'arrêt automatique.
- Enfoncez ou maintenez le bouton HAUT ou BAS appuyé pour modifier le délai par incréments de 0,5 h jusqu'à 10 h puis par incréments de 1 h jusqu'à 24 h. L'appareil commence à décompter le délai réglé.
- Le système affichera de nouveau automatiquement les réglages de température précédents si aucune fonction n'est sélectionnée dans les cinq secondes.
- Vous pouvez à tout moment allumer ou éteindre l'appareil ou régler la minuterie sur « 0.0 » pour annuler la minuterie d'allumage/arrêt automatique.
- En cas d'erreur (E1, E2, E3 ou E4), la minuterie d'allumage/arrêt automatique est désactivée.

Utiliser le mode **SOMMEIL/ECO**

Appuyez sur ce bouton pour que la température sélectionnée augmente (chauffage) ou baisse (rafraîchir) d'1°C en l'espace de 30 minutes. La température augmentera ensuite (chauffage) ou baissera (rafraîchir) d'1°C après une période supplémentaire de 30 minutes. Cette nouvelle température est maintenue pendant 7 heures, puis l'appareil retourne à la température initialement réglée. Cela termine la fonction Sommeil/Eco et l'appareil continue de fonctionner selon les réglages initiaux.

REMARQUE : Cette fonction n'est pas disponible dans les modes VENTILATION ou DÉSHUMIDIFIER.

Fonctions complémentaires

Oscillation automatique



Fig.4

Redémarrage automatique

Si l'appareil s'éteint à cause d'une coupure de courant, il redémarre automatiquement et fonctionne avec les réglages initiaux quand le courant est rétabli.

Patiencez 3 minutes avant de réutiliser l'appareil.

Une fois que l'appareil s'est éteint, celui-ci ne peut pas être redémarré avant 3 minutes. C'est une fonction de protection de l'appareil. Le fonctionnement reprend automatiquement après 3 minutes.

Régler l'orientation du flux d'air

Le déflecteur peut être réglé automatiquement.

- **Réglez l'orientation du flux d'air automatiquement(Fig. 4).**
 - Lorsque l'appareil est en marche, le déflecteur s'ouvre complètement. Activez la fonction OSCILLATION sur le panneau de contrôle ou avec la télécommande pour démarrer la fonction oscillation automatique.
 - Le déflecteur oscille de haut en bas automatiquement.
 - Veuillez ne pas régler le déflecteur manuellement.

Instructions d'installation

Emplacement

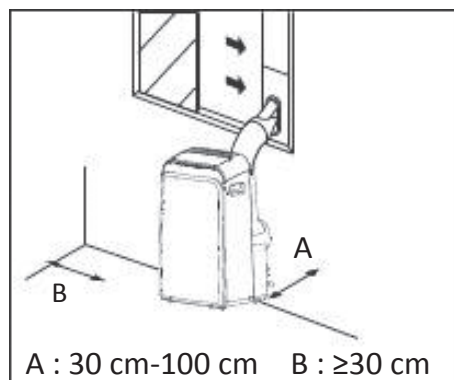


Fig.5

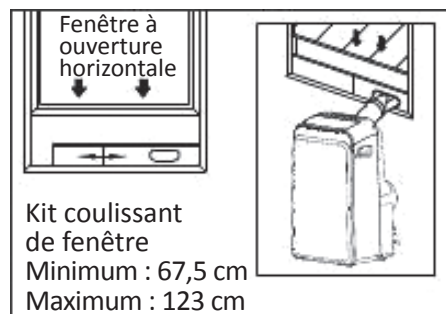


Fig.6

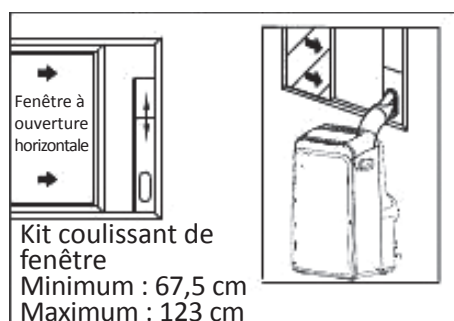


Fig.7

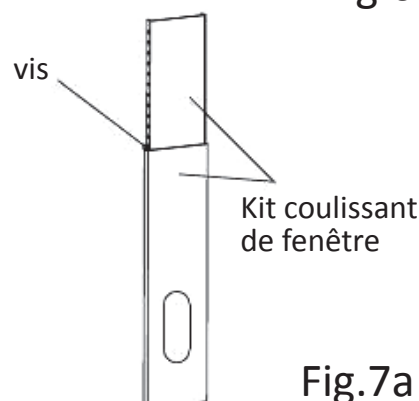


Fig.7a

- Le climatiseur doit être posé sur une surface solide pour minimiser le bruit et les vibrations. Pour que le positionnement de l'appareil soit sûr et stable, placez-le sur un sol horizontal, lisse et suffisamment solide pour supporter l'appareil.
- L'appareil est pourvu de roues qui facilitent son déplacement, néanmoins ne le faites rouler que sur des surfaces planes et lisses. Faites attention lorsque vous faites rouler l'appareil sur de la moquette ou un tapis. N'essayez pas de faire rouler l'appareil sur des objets.
- L'appareil doit être positionné à portée d'une prise mise à la terre et de tension appropriée.
- Ne placez jamais aucun obstacle près des entrées et sorties d'air de l'appareil.
- Laissez un espace vide de 30 à 100 cm entre l'appareil et les murs pour que l'air puisse circuler efficacement.

Installation du kit coulissant de fenêtre

Votre kit coulissant de fenêtre a été conçu pour être installé sur la plupart des fenêtres à ouverture « verticale » ou « horizontale ». Toutefois, vous devrez peut-être improviser/modifier certains aspects de la procédure d'installation en fonction des types de fenêtres. Reportez-vous aux figures 6 et 7 pour connaître les ouvertures de fenêtre minimales et maximales. Le kit coulissant de fenêtre peut être fixé avec une vis (voir la figure 7a).

Remarque : Si l'ouverture de la fenêtre est inférieure à la longueur du kit coulissant de fenêtre, coupez celui comportant un trou pour qu'il puisse rentrer dans l'ouverture de la fenêtre.

Ne coupez jamais le kit coulissant de fenêtre à l'endroit du trou.

Installation sur une fenêtre à guillotine à deux châssis mobiles

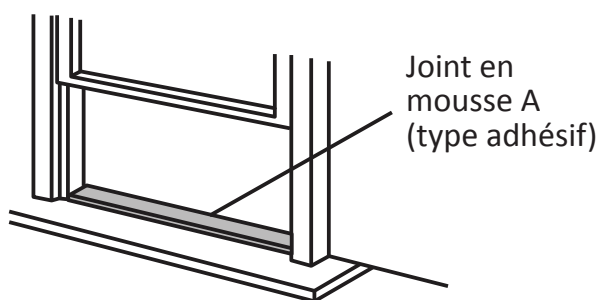


Fig.8

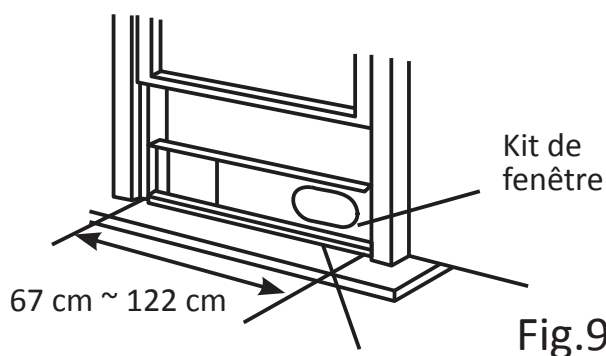


Fig.9

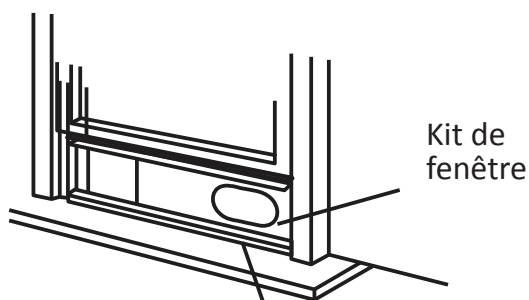


Fig.10

Cadre de la fenêtre

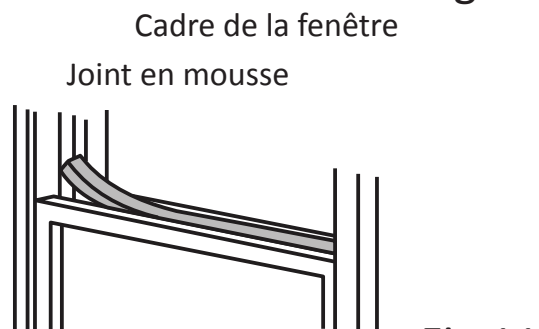


Fig.11

1. Coupez le joint en mousse (type adhésif) à la longueur appropriée puis collez-le sur le cadre de la fenêtre. Fig. 8
2. Fixez le kit coulissant de fenêtre sur le cadre de la fenêtre. Réglez la longueur du kit coulissant de fenêtre en fonction de la largeur de la fenêtre. Raccourcissez le kit de fenêtre réglable si la largeur de la fenêtre est inférieure à 67 cm.

Ouvrez le châssis mobile de la fenêtre et placez le kit coulissant de fenêtre sur le cadre de la fenêtre. Fig. 9

3. Coupez le joint en mousse (type adhésif) à la longueur appropriée puis collez-le en haut de la fenêtre. Voir Fig. 10
4. Fermez complètement le châssis mobile de la fenêtre contre le cadre de la fenêtre.
5. Coupez le joint en mousse à la longueur appropriée puis fermez hermétiquement l'espace ouvert entre les châssis supérieur et extérieur de la fenêtre. Voir Fig.11

Installation sur une fenêtre à guillotine coulissante

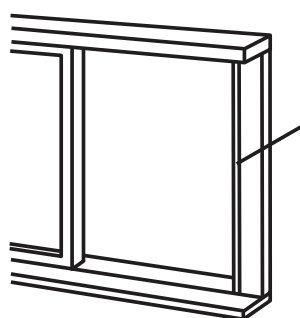


Fig.12

Panneau de fenêtre
Joint en mousse A
(type adhésif)

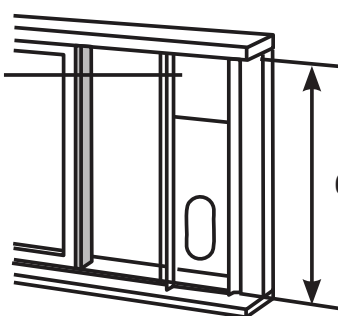


Fig.13

67 cm ~ 122 cm

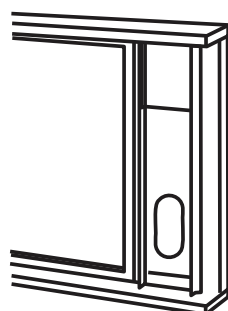


Fig.14

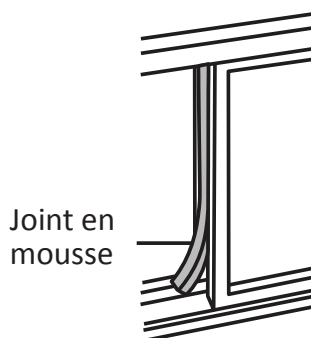


Fig.15

Joint en
mousse

1. Coupez le joint en mousse (type adhésif) à la longueur appropriée puis collez-le sur le cadre de la fenêtre. Voir Fig. 12
2. Fixez le kit coulissant de fenêtre sur le cadre de la fenêtre. Réglez la longueur du kit coulissant de fenêtre en fonction de la largeur de la fenêtre. Raccourcissez le kit de fenêtre réglable si la largeur de la fenêtre est inférieure à 67 cm.

Ouvrez le châssis mobile de la fenêtre et placez le kit coulissant de fenêtre sur le cadre de la fenêtre. Voir Fig. 13

3. Coupez le joint en mousse (type adhésif) à la longueur appropriée puis collez-le en haut de la fenêtre. Voir Fig. 14
4. Fermez complètement le châssis mobile contre le cadre de la fenêtre.
5. Coupez le joint en mousse à la longueur appropriée puis fermez hermétiquement l'espace ouvert entre les châssis supérieur et extérieur de la fenêtre. Voir Fig. 15

REMARQUE: Toutes les illustrations dans ce mode d'emploi sont fournies à titre d'explication uniquement. Votre climatiseur peut être légèrement différent. La forme de l'appareil acheté prévaut.

Installation du tuyau d'évacuation :

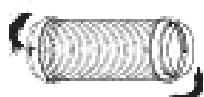


Fig.16a



Fig.16b

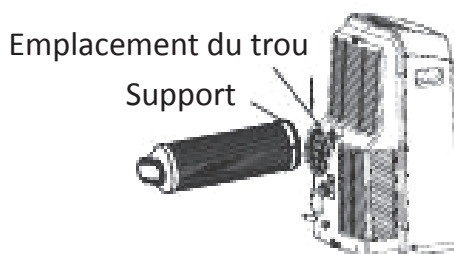


Fig.17

Le tuyau d'évacuation et l'adaptateur doivent être installés ou retirés en fonction des modes d'utilisation.

Mode RAFRAÎCHIR, CHAUFFAGE (type pompe à chaleur) ou AUTO	Installer
Mode VENTILATION, DÉSHUMIDIFICATION ou CHAUFFAGE (type chauffage électrique)	Retirer

1. Installez l'adaptateur B et l'adaptateur A sur le tuyau d'évacuation tel qu'indiqué sur la Fig. 16a or 16b. Installez le kit de fenêtre conformément aux instructions des pages précédentes.
2. Insérez le support du tuyau d'évacuation dans l'emplacement du trou de la sortie d'air et faites glisser le tuyau d'évacuation vers le bas dans le sens de la flèche (voir Fig. 17) pour l'installer.

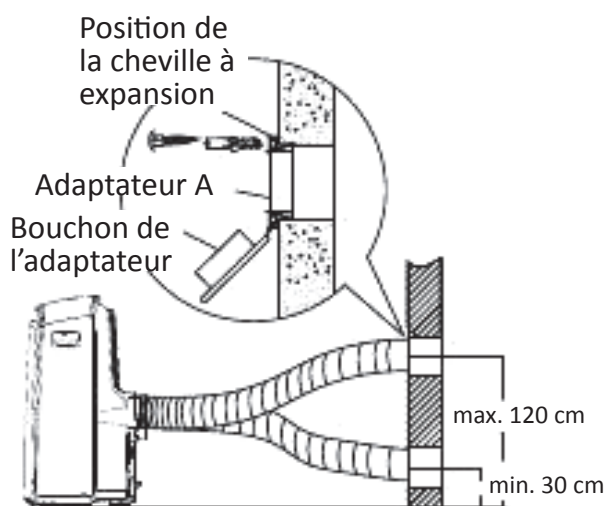


Fig.18

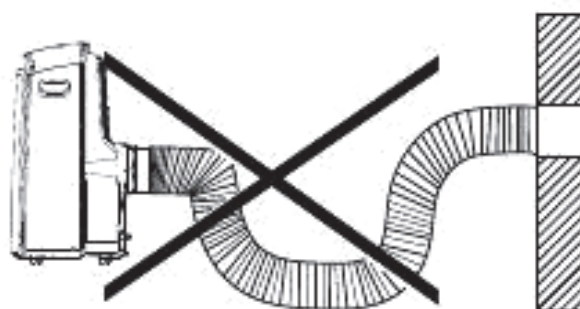


Fig.19

Le tuyau d'évacuation peut être installé sur un mur.

(ne s'applique pas aux appareils sans adaptateur A, vis en bois et chevilles à expansion).

1. Percez un trou dans le mur. Installez l'adaptateur d'évacuation mural A sur le mur (extérieur) avec 4 chevilles à expansion et vis en bois, veillez à le fixer solidement. (Voir Fig. 18)
2. Reliez le tuyau d'évacuation à l'adaptateur A d'évacuation mural.

Remarque :

Recouvrez le trou avec le bouchon de l'adaptateur quand vous n'utilisez pas l'appareil.

- Le tuyau d'évacuation peut être modérément rétréci ou allongé en fonction des besoins de l'installation mais il est préférable que sa longueur soit minimale.

IMPORTANT :

NE PLIEZ PAS EXCESSIVEMENT LE TUYAU D'ÉVACUATION (Fig. 19)

AVERTISSEMENT :

Veillez à ce qu'il n'y ait aucun obstacle autour de la bouche de sortie d'air du tuyau d'évacuation (à moins de 50 cm) pour que le système d'évacuation puisse fonctionner correctement.

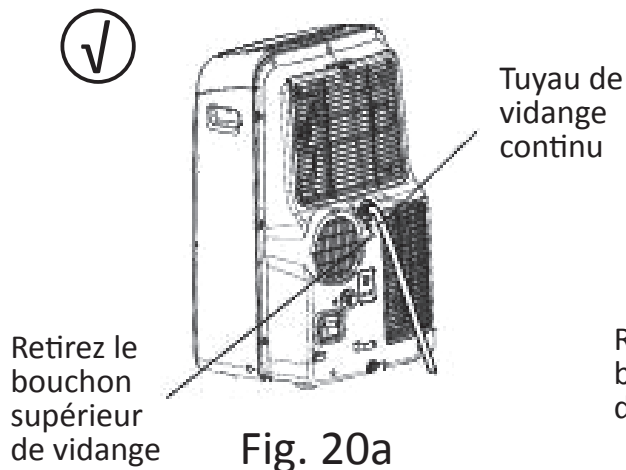


Fig. 20a

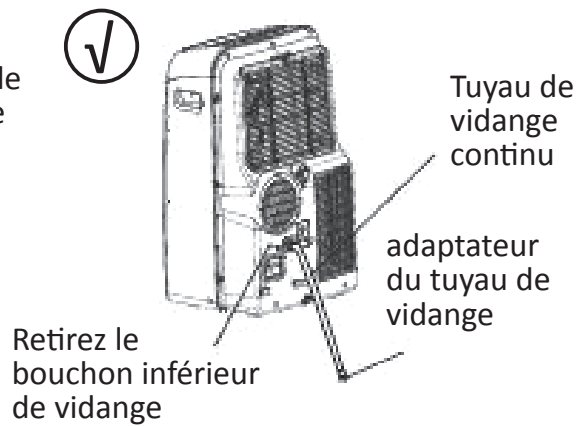


Fig. 20b

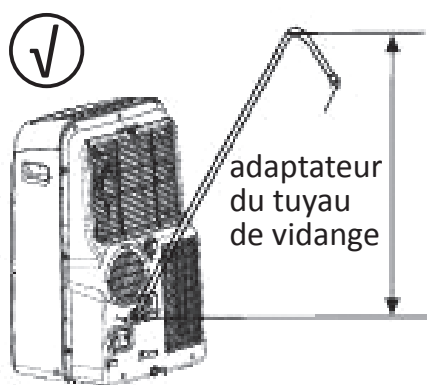


Fig. 21a

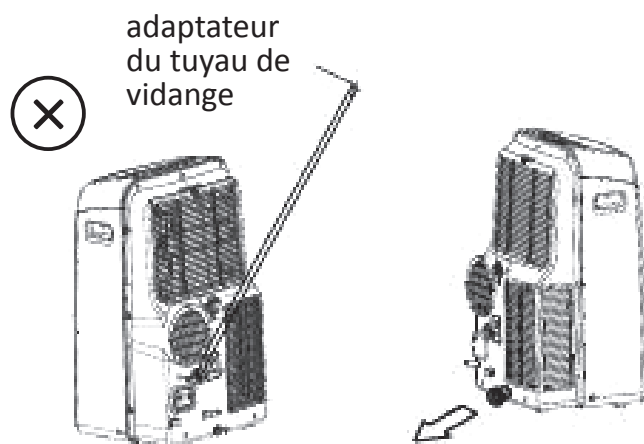


Fig. 21b

Fig. 22

Drainer l'eau :

- En mode Déshumidifier, retirez le bouchon supérieur de vidange à l'arrière de l'appareil et insérez le tuyau de vidange dans le trou. Placez l'autre extrémité du tuyau directement au-dessus de la zone de vidange au sol. Voir Fig. 20a.
- En mode chauffage par pompe à chaleur, retirez le bouchon inférieur de vidange à l'arrière de l'appareil et insérez le tuyau de vidange dans le trou. Placez l'autre extrémité du tuyau directement au-dessus de la zone de vidange au sol. Voir Fig. 20b.

REMARQUE : Assurez-vous que le tuyau est correctement fixé pour qu'il n'y ait aucune fuite. Dirigez le tuyau vers la zone de vidange en veillant à ce que le tuyau ne soit pas plié et empêche la circulation de l'eau. Placez l'extrémité du tuyau dans la zone de vidange et assurez-vous que celle-ci soit face vers le bas afin que l'eau circule librement (voir Fig. 20a, 20b, 21a). Ne laissez jamais le tuyau pointer vers le haut (voir Fig. 21b).

- Quand le niveau d'eau dans le bac inférieur atteint un seuil prédéfini, l'appareil bipe 8 fois et son écran affiche « P1 ». Le processus de déshumidification/climatisation s'arrête alors immédiatement. Mais le moteur de ventilation reste en fonctionnement (c'est normal). Déplacez précautionneusement l'appareil dans un endroit où le vidanger puis retirez le bouchon de l'orifice de vidange et laissez l'eau s'écouler complètement (Fig. 22). Réinstallez le bouchon de vidange inférieur et redémarrez l'appareil jusqu'à ce que le symbole « P1 » disparaisse. Si l'erreur persiste, contactez le service après-vente.

REMARQUE : Veillez à réinstaller le bouchon de vidange inférieur avant de réutiliser l'appareil.

Nettoyage et entretien

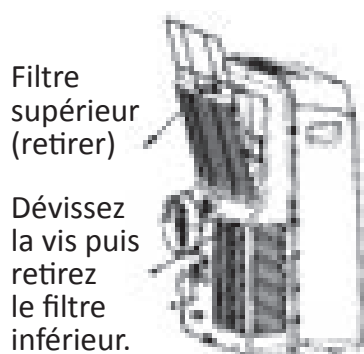


Fig. 23

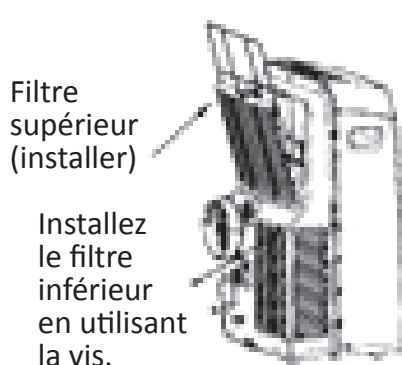


Fig. 24

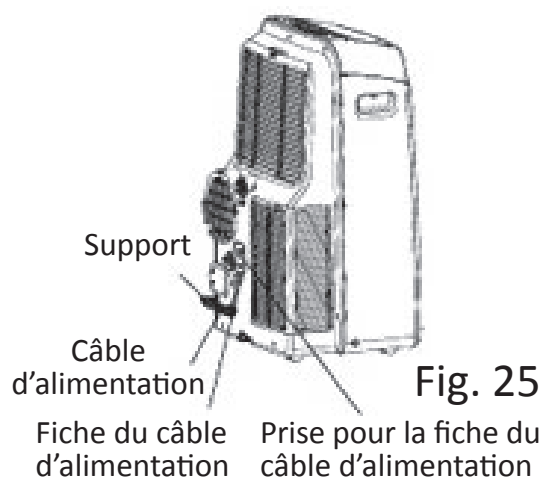


Fig. 25

IMPORTANT :

- 1) Débranchez impérativement l'appareil avant de le nettoyer ou de l'entretenir.
- 2) N'utilisez pas d'essence, de diluant ni aucun autre produit chimique pour nettoyer l'appareil.
- 3) Ne lavez pas l'appareil directement sous l'eau du robinet ou avec un tuyau d'eau. Cela peut générer un danger électrique.
- 4) Si le cordon d'alimentation est endommagé, il doit être réparé par le fabricant ou son agent.

1. Filtres à air

Le filtre inférieur doit être retiré et installé par le fabricant, son service après-vente ou des personnes de qualification similaire afin d'éviter un danger.

- Nettoyez les filtres à air au moins une fois tous les deux ans pour éviter un fonctionnement ralenti du ventilateur à cause de la poussière. Assurez-vous que le climatiseur est éteint et débranché avant de le nettoyer.

– Retrait

Cet appareil est pourvu de deux filtres. Tirez le filtre supérieur dans le sens de la flèche (Fig. 23) puis retirez-le. Libérez le filtre inférieur en dévissant la vis et retirez-le tel qu'indiqué sur la Fig. 23.

– Nettoyage

Lavez les filtres à air en les trempant doucement dans de l'eau chaude (à 40°C environ) avec un détergent neutre. Rincez les filtres et laissez-les sécher dans un endroit ombragé.

– Réinstallation

Réinstallez le filtre à air supérieur après le nettoyage puis réinstallez le filtre inférieur en utilisant la vis (voir Fig. 24).

2. Boîtier de l'appareil

- Nettoyez le boîtier de l'appareil avec un chiffon ne peluchant pas trempé dans un détergent neutre. Puis séchez-le avec un chiffon propre.

3. Avant toute période d'inutilisation prolongée de l'appareil

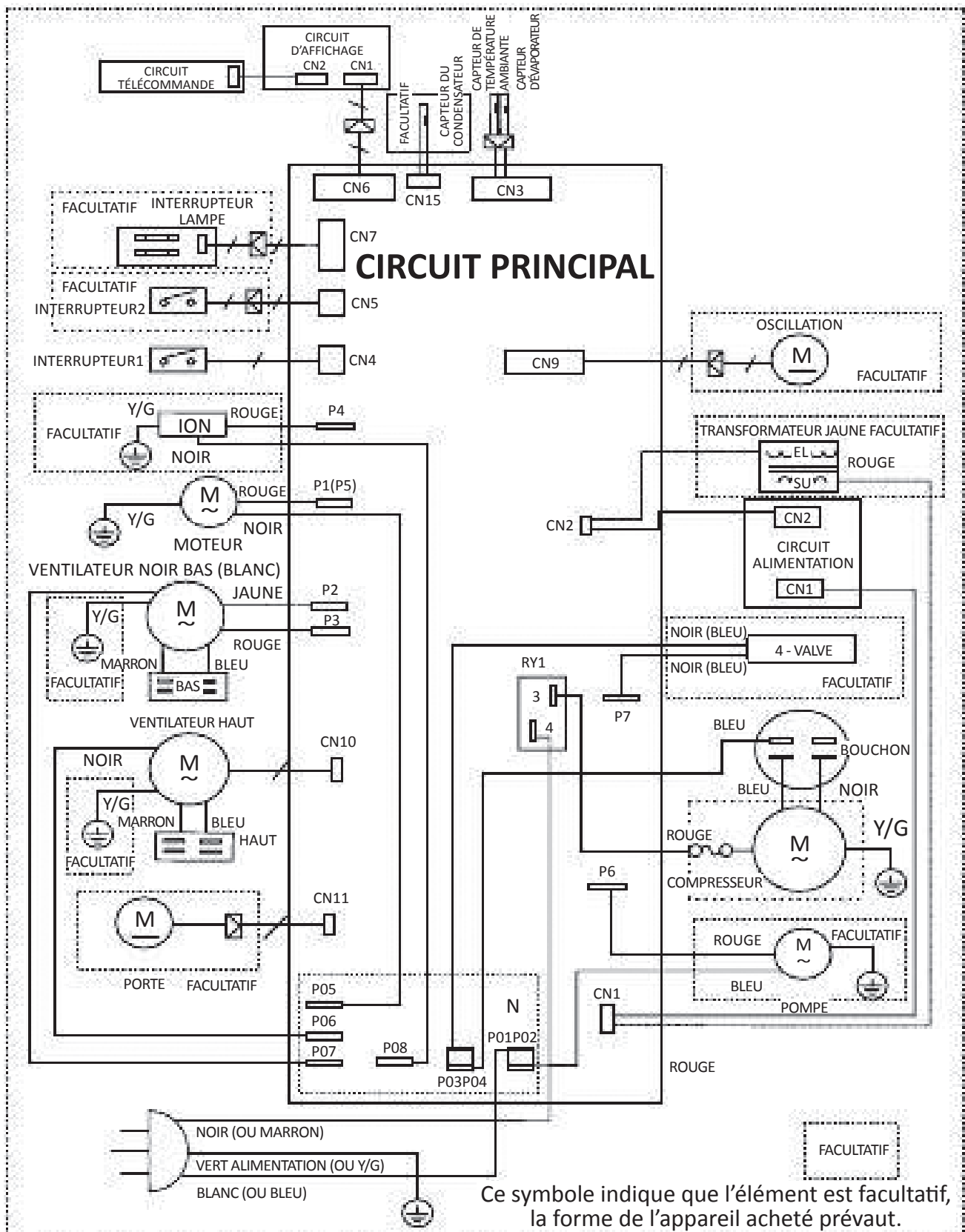
- Retirez le bouchon en caoutchouc au dos de l'appareil et raccordez le tuyau de vidange à l'orifice de vidange. Placez l'autre extrémité du tuyau directement au-dessus de la zone de vidange au sol (voir Fig. 20 et 21).
- Retirez le bouchon de l'orifice de vidange inférieur et videz entièrement l'eau du bac inférieur (voir Fig. 22).
- Faites fonctionner l'appareil dans le mode VENTILATION pendant une demi-journée dans une pièce chaude pour sécher l'intérieur de l'appareil et prévenir la formation de moisissure.
- Éteignez l'appareil et débranchez-le, enrroulez son câble d'alimentation et attachez-le avec du ruban adhésif (voir Fig. 25). Retirez les piles de la télécommande.
- Nettoyez les filtres à air puis réinstallez-les.

Conseils de dépannage

DÉPANNAGE

PROBLÈMES	CAUSES POSSIBLES	SOLUTIONS PROPOSÉES
1. L'appareil ne démarre pas lorsque.	- P1 s'affiche sur l'écran.	Videz l'eau du bac inférieur.
1. L'appareil ne démarre pas lorsque	- La température de la pièce est inférieure à la température réglée (mode Rafraîchir).	Modifiez le réglage de la température.

PROBLÈMES	CAUSES POSSIBLES	SOLUTIONS PROPOSÉES
	- Les fenêtres et les portes de la pièce ne sont pas fermées.	Vérifiez que toutes les fenêtres et portes sont fermées.
	- Il y a des sources de chaleur dans la pièce.	Retirez ces sources de chaleur si possible.
	- Le tuyau d'évacuation d'air n'est pas raccordé ou est bouché.	Raccordez le tuyau et vérifiez qu'il fonctionne normalement.
	- La température réglée est trop élevée.	Baissez le réglage de la température.
	- Les filtres à air sont encrassés par la poussière.	Nettoyez les filtres à air.
4. L'appareil est bruyant ou vibre.	- Le sol n'est pas plat ou insuffisamment plat.	Dans la mesure du possible, placez l'appareil sur un sol plat.
5. Il y a un bruit de gargouillements	- Le bruit provient de la circulation du fluide frigorigène à l'intérieur du climatiseur.	C'est normal.
6. L'appareil s'éteint en mode Chauffage	- La fonction de protection automatique contre la surchauffe s'est mise en marche. Lorsque la température à la sortie d'air dépasse 70 °C, l'appareil s'éteint.	Rallumez-le une fois qu'il a refroidi.



Fusible : 3,15A/250V(p)

PRG : 2088

Poids net : 34kg

Mise au rebut du produit

Ce produit porte le symbole du tri sélectif pour les déchets d'équipements électriques et électroniques (DEEE).

Cela signifie que ce produit doit être traité conformément à la directive européenne 2012/19/CE de sorte qu'il puisse être recyclé ou démonté de manière à limiter son impact sur l'environnement. L'utilisateur peut remettre ce produit à un organisme de recyclage compétent ou au distributeur quand il achète un appareil électrique ou électronique neuf.

Pour plus d'informations, veuillez contacter les autorités locales ou régionales.

Information Complémentaire

Un format alternatif de ce mode d'emploi est disponible, sur demande, auprès de votre service consommateurs Vivax.



Airwell

Just feel well

Benutzer- und Installationshandbuch

MFH MFR - Mobile

R290

German



WICHTIGE NOTIZ:

Bevor Sie die Anlage in Betrieb nehmen, lesen Sie bitte diese Bedienungsanleitung gründlich durch und bewahren Sie diese für zukünftige Referenz auf.

20.AW.MFH.MFR.9-12.UM.IM.FR.DE.NL.05.28

Lesen Sie diese Bedienungsanleitung

Im Inneren finden Sie eine Menge nützlicher Hinweise, wie Sie Ihr Klimagerät richtig bedienen und warten. Mit wenigen Vorsorgemaßnahmen können Sie während der Nutzung Ihres Klimageräts viel Zeit und Geld sparen. Sie werden in der Tabelle zur Fehlerbehebung zahlreiche Antworten für gängige Probleme finden. Wenn Sie zuerst die Tipps für die Fehlerbehebung lesen, müssen Sie vielleicht den Service-Dienst gar nicht anrufen.

VORSICHT

- Kontaktieren Sie den autorisierten Servicetechniker für die Reparatur und die Wartung des Geräts.
- Kontaktieren Sie den Installateur für die Installation des Geräts.
- Das Klimagerät darf nicht von Kindern oder behinderten Menschen ohne Aufsicht bedient werden.
- Kleine Kinder sollten beaufsichtigt werden, um sicherzustellen, dass sie nicht mit dem Klimagerät spielen.
- Wenn das Netzkabel ausgetauscht werden muss, lassen Sie dies nur durch ein autorisiertes Fachpersonal geschehen.
- Die Installation muss in Übereinstimmung mit den nationalen Elektronormen erfolgen und darf nur durch autorisiertes Fachpersonal durchgeführt werden.

INHALT

HERSTELLERHINWEIS

Herstellerhinweis.....

SICHERHEITSHINWEISE

Sicherheitsvorschriften..... 3

Betriebsbedingungen 3

Elektrische Information 4

BAUTEILE

Zubehör 4

Bezeichnung der Teile 5

MERKMALE DES KLIMAGERÄTS

Bedienungsanleitung der elektronischen Regelung..... 6

BEDIENUNGSANWEISUNGEN

Betriebsanweisungen 7

INSTALLATIONSANWEISUNGEN

Aufstellungsort 9

Installation mit Fensteradapter..... 9

Installation des Abluftschlauchs..... 1

Wasserablauf..... 13

PFLEGE UND WARTUNG

Pflege und Wartung..... 14

TIPPS ZUR FEHLERBEHEBUNG

Fehlerbehebung 15

ANMERKUNG

Die technischen Angaben auf dem Typenschild basieren auf den Testbedingungen bei nicht expandiertem Abluftschlauch ohne Adapter A & B. (Das Rohr und die Adapter A & B sind in der Zubehörliste dieser Betriebsanleitung angegeben).

Herstellerhinweis

Wenn Sie dieses Produkt in europäischen Ländern verwenden, beachten Sie bitte die folgenden Informationen:

ENTSORGUNG: Entsorgen Sie dieses Produkt nicht über den unsortierten Hausmüll. Die getrennte Sammlung dieser Art von Abfall ist für eine kontrollierte Aufbereitung erforderlich.

Die Entsorgung des Geräts über den Hausmüll ist verboten.

Für die richtige Entsorgung gibt es unterschiedliche Möglichkeiten:

- A) Die Gemeinde hat ein Sammelsystem etabliert, wodurch Elektroschrott für den Nutzer kostenfrei zu entsorgen ist.
- B) Wenn Sie ein neues Produkt kaufen, wird der Einzelhändler ihr Altgerät kostenlos übernehmen.
- C) Der Hersteller wird das Altgerät für den Nutzer kostenfrei zurücknehmen.
- D) Da alte Produkte wertvolle Rohstoffe enthalten, können diese an Altmetallhändler verkauft werden.

Wilde Müllentsorgung in Wäldern und der freien Natur gefährdet Ihre Gesundheit, wenn schädliche Substanzen in das Grundwasser sickern und so in die Nahrungsmittelkette gelangen.



SICHERHEITSHINWEISE

Sicherheitsvorschriften

Die folgenden Hinweise müssen beachtet werden, um eine Verletzung von Menschen oder Schädigung des Eigentums zu verhindern. Falsche Bedienung wegen Nichtbeachtung der Bedienungsanleitung kann Verletzungen oder Schäden hervorrufen.

! Immer beachten!

- Schützen Sie Ihr Klimagerät vor Feuchtigkeit und Wasser, wie Kondensation, Spritzwasser etc. Platzieren oder lagern Sie das Gerät nicht dort, wo es ins Wasser oder in andere Flüssigkeiten fallen könnte. Wird das Gerät nass, stecken Sie es sofort aus.
- Transportieren Sie das Klimagerät immer vertikal aufrecht stehend, und stellen Sie es im Betrieb auf einen ebenen und stabilen Untergrund.
- Schalten Sie das Gerät aus, wenn es nicht verwendet wird.
- Rufen Sie für Reparaturen immer qualifiziertes Fachpersonal. Wenn das Netzkabel beschädigt ist, lassen Sie es durch eine Fachfirma reparieren.
- Halten Sie auf allen Seiten des Geräts einen Abstand von wenigstens 30 cm zu Wänden, Möbeln und Vorhängen.
- Wenn das Klimagerät im Betrieb umkippt, schalten und stecken Sie es sofort aus.

⊘ Das niemals tun!

- Betreiben Sie das Klimagerät nicht in Feuchträumen, wie Badezimmer oder Waschküche.
- Berühren Sie das Gerät nicht barfuß oder mit nassen oder feuchten Händen.
- Bedienen Sie das Bedienfeld nur mit Ihren Fingern, niemals mit irgendwelchen Gegenständen.
- Entfernen Sie keine Teile des Gehäuses. Betreiben Sie das Klimagerät nicht, wenn es beschädigt oder beeinträchtigt ist.
- Verwenden Sie nicht den Stecker zum Ein- und Ausschalten.
- Verwenden Sie dafür immer den Schalter am Bedienfeld.
- Decken Sie das Ansaug- oder Ausblasgitter niemals ab.
- Verwenden Sie keine gefährlichen Chemikalien für die Reinigung. Verwenden Sie das Gerät nicht in der Gegenwart von entflammaren Substanzen, wie Alkohol, Insektiziden, Benzin etc.
- Lassen Sie Kinder das Gerät nicht ohne Aufsicht bedienen.
- Verwenden Sie das Gerät nicht anders wie in dieser Betriebsanleitung beschrieben.

Energie sparen!

- Verwenden Sie das Gerät für die empfohlene Raumgröße.
- Positionieren Sie das Gerät so, dass die Möbel den Luftstrom nicht behindern.
- Halten Sie Rollos und Vorhänge während der sonnigsten Tageszeit geschlossen.
- Halten Sie die Filter sauber.
- Schließen Sie Türen und Fenster, um kühle Luft innen und warme draußen zu halten.

Betriebsbedingungen

- Das Klimagerät muss in folgenden Temperaturbereichen betrieben werden:

MODUS	RAUMTEMPERATUR
KÜHLEN	17°C (62°F) – 35°C (95°F)
TROCKNEN	13°C (55°F) – 35°C (95°F)
EIZEN (Wärmequelle typ)	5°C (41°F) – 30°C (86°F)
EIZEN (Elektroheizung)	≤ 30°C / 86°F

Empfohlene Werkzeuge für die Installation des Fenstersets

1. Schraubenzieher (mittlere Größe Phillip)
2. Rollmeter oder Zollstock
3. Messer oder Schere
4. Säge (für den Fall, dass das Fensterset in der Größe angepasst werden muss, weil das Fenster zu hoch ist)

Für Ihre Sicherheit

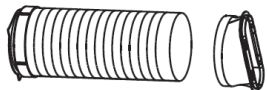


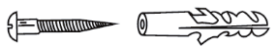
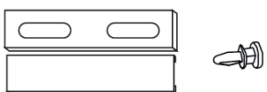

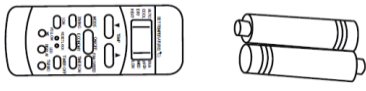

- Lagern Sie keinen Benzin oder andere brennbare Flüssigkeiten in der Nähe dieses Geräts.
- Vermeiden Sie Feuergefahr oder elektrischen Schlag. Verwenden Sie kein Verlängerungskabel oder Mehrfachstecker. Manipulieren Sie die Kontakte des Netzkabels nicht.



WARNUNG Elektrische Information

- Versichern Sie sich, dass die elektrische Zuleitung für Ihr Klimagerät ausreichend dimensioniert ist. Sie finden diese Angaben auf dem Typenschild, das seitlich am Gehäuse und hinter dem Ansauggitter angebracht ist.
- Stellen Sie sicher, dass das Klimagerät richtig geerdet ist. Um die Gefahr von elektrischen Schlägen und von Feuer zu minimieren, ist die korrekte Schutzerdung entscheidend. Das Anschlusskabel ist als Schutz vor elektrischen Schlägen mit einem Schutzkontaktstecker ausgestattet.
- Das Klimagerät ist mit einer richtig geerdeten Wandsteckdose zu verwenden. Sollte die Wandsteckdose nicht entsprechend geerdet sein oder über eine trägere Schmelzsicherung oder Sicherungsautomaten abgesichert sein, lassen Sie bitte vom Installateur eine geeignete Schutzkontaktsteckdose montieren.
- Stellen Sie sicher, dass die Steckdose nach Aufstellen des Geräts zugänglich bleibt.

Zubehör

TEILE:	BAUTEILNAME:	ANZAHL:
	Abluftschlauch und Adapter B (flache Ausführung)	1 Set
	Adapter B (runde Ausführung) (※)	1 Set
	Abluft-Wandadapter A (※)	1 Stk.
	Dübel und Holzschrauben (※)	4 Stk.
	Fensteradapter und Bolzen	1 Set
	Schaumdichtung	4 Stk.
	Fernbedienung und Batterie (nur für Modelle mit Fernbedienung)	1 Set
	Drainageschlauch	1 Stk.

ANMERKUNG: Optionale Teile (※) nicht bei allen Modellen. Die Abbildung der Fernbedienung dient nur zur Erklärung, die tatsächliche Form kann vom Modell abhängig sein, das Sie erworben haben.

Überprüfen Sie alle beigelegten Zubehörteile und bitte achten Sie auf die Installationsanleitungen.

EZE CHNUNG DER TE LE

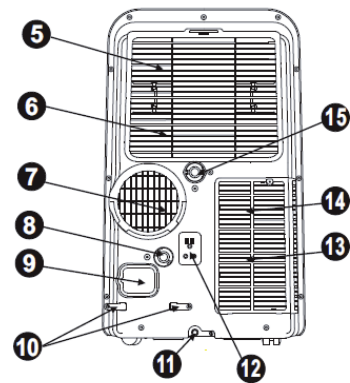
o s it

1. Bedienfeld
2. Horizontale Ausblaslamelle
3. Rollen
4. Tragegriffe



R c s it

5. Oberer Luftfilter (hinter dem Gitter)
6. Oberer Luftauslass
7. Anschluss für Abluftschlauch
8. Kondensatablauf (nur Wärmepumpen-Modell)
9. Netzkabel
10. Netzkabel-Befestigung
11. Bodenwanne-Kondensatablauf
12. Halterung für Netzstecker
13. Unterer Luftfilter (Hinter dem Gitter)
14. Unterer Lufteinlass
15. Kondensatablauf



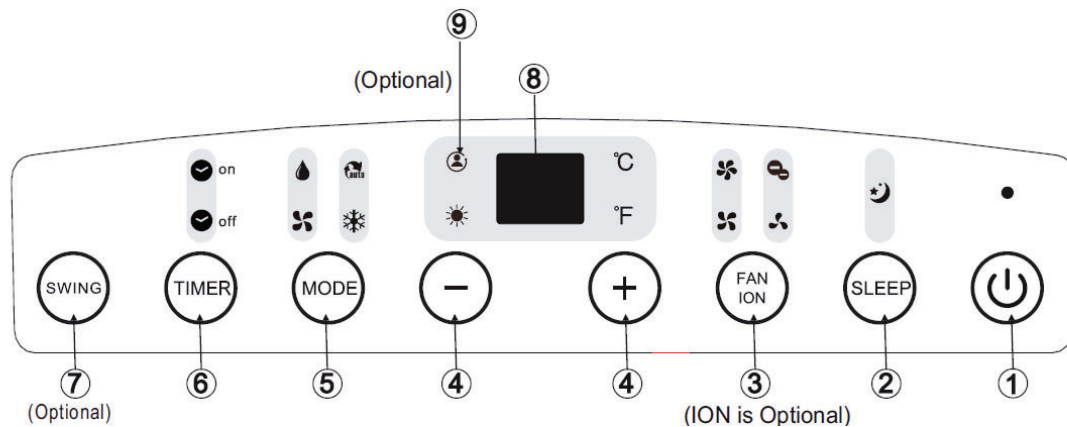
B D I G S A L I T G D R L K T R I S C R G L G

Bevor Sie das Gerät in Betrieb nehmen, machen Sie sich bitte mit dem Bedienfeld und der Fernbedienung mit allen Funktionen vertraut. Folgen Sie anschließend dem Symbol für die gewünschte Funktion.

Das Gerät kann über das Bedienfeld oder mit der Fernbedienung gesteuert werden.

HINWEIS: Diese Bedienungsanleitung enthält keine Funktionen der Fernbedienung, konsultieren Sie bitte die beige packte <<Bedienungsanleitung Fernbedienung>> für weitere Details.

B D I F L D D S K L I A G R Ä T S



1. EIN/AUS-Taste

Schaltet das Gerät ein und aus.

2. SLEEP-Taste

Startet den Schlafmodus.

3. FAN/ION-Taste (ION-Funktion ist optional)

Stellt die Ventilatorgeschwindigkeit ein. Mit der Taste steuern Sie die Ventilatorgeschwindigkeit in vier Stufen: NIEDRIG, MITTEL, HOCH und AUTO.

Die entsprechende Kontrollleuchte für die Ventilatorgeschwindigkeit leuchtet auf, außer bei der AUTO-Einstellung. Wenn die AUTO-Einstellung gewählt ist, leuchtet keine Ventilator-Kontrollleuchte.

HINWEIS: Halten Sie die Taste länger als 3 Sekunden gedrückt, um die Ionisator-Funktion zu aktivieren. Der Ionisator wird aufgeladen und hilft Pollen und Luftverunreinigungen aus der Luft zu entfernen und sie im Luftfilter festzuhalten. Drücken Sie die Taste erneut 3 Sekunden lang, um die Ionisator-Funktion wieder auszuschalten.

4. AUF (+) und AB (-)-Tasten

Dienen zum Anpassen (anheben / absenken) der Temperatureinstellung (1°C/2°F Schritte) im Bereich von 17°C (62°F) bis 30°C (86°F) oder zum Einstellen des TIMERS im Bereich von 0 – 24 Stunden.

HINWEIS: Das Display kann die Temperatur in Grad Celsius oder Fahrenheit anzeigen. Zum Umstellen der Temperaturskala drücken und halten Sie die AUF- und AB-Tasten gemeinsam für die Dauer von 3 Sekunden.

6. MODE-Wechsel

Wählt den erwünschten Betriebsmodus. Jedes Mal wenn Sie die Taste drücken, wird ein Modus in der folgenden Reihenfolge angewählt AUTO, KÜHLEN, ENTFEUCHTEN, und LÜFTEN. Die jeweilige Modus-Kontrollleuchte leuchtet je nach gewähltem Modus auf.

6. TIMER-Taste

Wird dazu verwendet, die AUTO ON-Startzeit und die AUTO OFF-Stopzeit einzustellen, in Verbindung mit den + und – Tasten. Je nach Einstellung leuchten die Timer on/off Kontrollleuchten am Display.

7. SWING-Taste

(Nur bei Modellen mit automatischer Schwenkfunktion)

Startet die automatische Schwenkfunktion. Wenn die automatische Schwenkfunktion in Betrieb ist, können Sie durch einen Druck auf die SWING-Taste die Auslasslamellen im gewünschten Winkel stoppen.

8. LED-Display

Zeigt die Temperatur in "°C" oder "°F" und die TIMER-Einstellungen.

Bei den Modi TROCKNEN und VENTILATOR wird die Raumtemperatur angezeigt.

BEDIENUNGS ANWEISUNGEN

Fehlercodes und Schutzcodes:

- E1-** Fehler Temperatursensor - Stecken Sie das Gerät aus und wieder ein. Wenn der Fehler weiterhin auftritt, rufen Sie bitte den Servicedienst.
- E2-** Fehler Verdampfer-Temperatursensor - Stecken Sie das Gerät aus und wieder ein. Wenn der Fehler weiterhin auftritt, rufen Sie bitte den Servicedienst.
- E3-** Fehler Kondensator-Temperatursensor - Stecken Sie das Gerät aus und wieder ein. Wenn der Fehler weiterhin auftritt, rufen Sie bitte den Servicedienst.
- E4-** Fehler Bedienfeld - Stecken Sie das Gerät aus und wieder ein. Wenn der Fehler weiterhin auftritt, rufen Sie bitte den Servicedienst.
- E0-** Fehlfunktion im Gerät-- Stecken Sie das Gerät aus und wieder ein. Wenn der Fehler weiterhin auftritt, rufen Sie bitte den Servicedienst.
- P1-** Bodenwanne voll - Schließen Sie den Ablaufschlauch an, und lassen Sie das Wasser abfließen. Wenn der Fehler weiter auftritt, rufen Sie bitte den Servicedienst.

9. FOLLOW ME/TEMPERATURFÜHLER-Funktion (option I)

Diese Funktion kann NUR von der Fernbedienung aus aktiviert werden. Die Fernbedienung dient dabei als Fernthermostat, der dadurch eine genaue Temperaturerfassung im Raum ermöglicht.

Um die Follow Me/Temperaturfühler-Funktion einzuschalten, drücken Sie auf die Follow Me/Temperaturfühler-Taste auf der Fernbedienung. Die Fernbedienung zeigt die aktuelle Temperatur an der Fernbedienung an. Die Fernbedienung sendet dann alle 3 Minuten ein Signal an das Klimagerät, bis Sie neuerlich die Taste Follow Me/Temperaturfühler drücken. Wenn das

5. MODE-Auswahl Taste

Wählt den erwünschten Betriebsmodus. Jedes Mal wenn Sie die Taste drücken, wird ein Modus in der folgenden Reihenfolge angewählt AUTO, KÜHLEN, ENTFEUCHTEN, und LÜFTEN. Die jeweilige Modus-Kontrollleuchte leuchtet je nach gewähltem Modus auf.

6. TIMER-Taste

Wird dazu verwendet, die AUTO ON-Startzeit und die AUTO OFF-Stopzeit einzustellen, in Verbindung mit den + und – Tasten. Je nach Einstellung leuchten die Timer on/off Kontrollleuchten am Display.

7. SWING-Taste

(Nur bei Modellen mit automatischer Schwenkfunktion)

Startet die automatische Schwenkfunktion. Wenn die automatische Schwenkfunktion in Betrieb ist, können Sie durch einen Druck auf die SWING-Taste die Ausblaslamellen im gewünschten Winkel stoppen.

8. LED-Display

Zeigt die Temperatur in "°C" oder "°F" und die TIMER-Einstellungen.

Bei den Modi TROCKNEN und VENTILATOR wird die Raumtemperatur angezeigt.

BEDIENUNGSANWEISUNGEN

Fehlercodes und Schutzcodes:

- E1-** Fehler Temperatursensor - Stecken Sie das Gerät aus und wieder ein. Wenn der Fehler weiterhin auftritt, rufen Sie bitte den Servicedienst.
- E2-** Fehler Verdampfer-Temperatursensor - Stecken Sie das Gerät aus und wieder ein. Wenn der Fehler weiterhin auftritt, rufen Sie bitte den Servicedienst.
- E3-** Fehler Kondensator-Temperatursensor - Stecken Sie das Gerät aus und wieder ein. Wenn der Fehler weiterhin auftritt, rufen Sie bitte den Servicedienst.
- E4-** Fehler Bedienfeld - Stecken Sie das Gerät aus und wieder ein. Wenn der Fehler weiterhin auftritt, rufen Sie bitte den Servicedienst.
- E0-** Fehlfunktion im Gerät-- Stecken Sie das Gerät aus und wieder ein. Wenn der Fehler weiterhin auftritt, rufen Sie bitte den Servicedienst.
- P1-** Bodenwanne voll - Schließen Sie den Ablaufschlauch an, und lassen Sie das Wasser ab. Wenn der Fehler weiter auftritt, rufen Sie bitte den Servicedienst.

9. FOLLOW ME/TEMPERATURFÜHLER-Funktion (optional)

Diese Funktion kann NUR von der Fernbedienung aus aktiviert werden. Die Fernbedienung dient dabei als Fernthermostat, der dadurch eine genaue Temperaturerfassung im Raum ermöglicht.

Um die Follow Me/Temperaturfühler-Funktion einzuschalten, drücken Sie auf die Follow Me/Temperaturfühler-Taste auf der Fernbedienung. Die Fernbedienung zeigt die aktuelle Temperatur an der Fernbedienung an. Die Fernbedienung sendet dann alle 3 Minuten ein Signal an das Klimagerät, bis Sie neuerlich die Taste Follow Me/Temperaturfühler drücken. Wenn das

Klimagerät länger als 7 Minuten kein Signal von der Fernbedienung empfängt, gibt das Gerät einen Beep-Ton ab, um anzuzeigen, dass die Follow Me/Temperaturfühler-Funktion beendet ist.

Bedienungsanweisungen

KÜHLEN-Modus

- Drücken Sie die "MODE"-Taste bis die "COOL"-Kontrollleuchte aufleuchtet.
- Drücken Sie die Einstelltasten "+" oder "-", um die erwünschte Raumtemperatur zu wählen. Die Temperatur kann im Bereich zwischen 17°C - 30°C/62°F - 86°F eingestellt werden.
- Drücken Sie die FAN-Taste, um die Ventilatorgeschwindigkeit einzustellen.

TROCKNEN-Modus

- Drücken Sie die "MODE"-Taste bis die "DRY"-Kontrollleuchte aufleuchtet.
- In diesem Modus können Sie die Ventilatorgeschwindigkeit und die Temperatur nicht einstellen. Der Ventilatormotor arbeitet in der niedrigen Geschwindigkeit.
- Halten Sie die Fenster und Türen geschlossen, um eine bestmögliche Entfeuchtungswirkung zu erzielen.
- Führen Sie den Abluftschlauch nicht aus dem Fenster.

AUTO-Modus

- Wenn sich das Klimagerät im Automatikbetrieb befindet, werden Kühlen, Heizen (nicht bei Nur Kühlen-Modellen) und der Ventilator abhängig vom Temperatureinstellwert und der Raumtemperatur automatisch gesteuert.
- Das Klimagerät regelt die Raumtemperatur automatisch um den Vorgabewert der Temperatur, den Sie eingestellt haben.
- Im AUTO-Modus können Sie die Ventilatorgeschwindigkeit nicht einstellen.

VENTILATOR-Modus

- Drücken Sie die "MODE"-Taste bis die "FAN"-Kontrollleuchte aufleuchtet.
- Drücken Sie die FAN-Taste, um die Ventilatorgeschwindigkeit einzustellen. Die Temperatur kann nicht eingestellt werden.
- Führen Sie den Abluftschlauch nicht aus dem Fenster.

TIMER-Betrieb

- Wenn das Gerät eingeschaltet ist, drücken Sie die TIMER-Taste, um das automatische Abschaltprogramm zu aktivieren, die TIMER OFF-Kontrollleuchte geht an. Drücken Sie die + oder – Taste, um die gewünschte Ausschaltzeit einzustellen. Drücken Sie innerhalb von 5 Sekunden die TIMER-Taste noch einmal, um das automatische Einschaltprogramm zu aktivieren. Die TIMER ON-Kontrollleuchte leuchtet auf. Drücken Sie die + oder – Taste, um die gewünschte Einschaltzeit einzustellen.
- Wenn das Gerät ausgeschaltet ist, drücken Sie die TIMER-Taste, um das automatische Einschaltprogramm zu aktivieren, drücken Sie innerhalb von 5 Sekunden noch einmal, um das automatische Abschaltprogramm zu aktivieren.
- Drücken Sie oder halten Sie die AUF- oder AB-Taste gedrückt, um die AUTO-Zeit zu verstellen, um jeweils 0,5 Stunden für die ersten 10 Stunden, dann in Intervallen von 1 Stunde bis 24 Stunden. Am Display wird die verbleibende Zeit bis zum Autostart angezeigt.

- Das System kehrt automatisch zurück und zeigt die vorherige Temperatureinstellung wieder an, wenn fünf Sekunden lang keine Tasten gedrückt werden.

BEDIENUNGSANWEISUNGEN

- Wenn das Gerät zu irgendeinem Zeitpunkt aus- oder eingeschaltet wird, oder wenn die TIMER-Einstellung auf 0,0 gestellt wird, so wird das Auto Start/Stopp Programm beendet.
- Wenn ein Fehlfunktion (E1, E2, E3 oder E4) auftritt, wird das Auto Start/Stopp Programm ebenfalls gestoppt.

SLEEP-Betrieb

Drücken Sie diese Taste, und die Temperatur wird in den ersten 30 Minuten um 1°C / 2°F erhöht (Kühlbetrieb) oder abgesenkt (Heizbetrieb). In den nächsten 30 Minuten wird die Temperatur noch einmal um 1°C / 2°F erhöht (Kühlbetrieb) oder abgesenkt (Heizbetrieb). Diese neue Temperatur wird die nächsten 7 Stunden über gehalten, bevor sich die ursprüngliche Vorwahltemperatur wieder einstellt. Dies beendet den Schlafmodus, und das Gerät beginnt wieder mit den ursprünglich einprogrammierten Werten zu arbeiten.

HINWEIS: Diese Funktion steht im VENTILATOR- oder ENTFEUCHTEN-Modus nicht zur Verfügung.

Weitere Merkmale

Automatischer Neustart (bei einigen Modellen)

Wenn das Gerät unerwartet durch eine Stromunterbrechung stoppt, startet das Gerät mit der vorgewählten Einstellung neu, sobald die Stromversorgung wieder aufrecht ist.

Vor neuerlicher Inbetriebnahme 3 Minuten warten

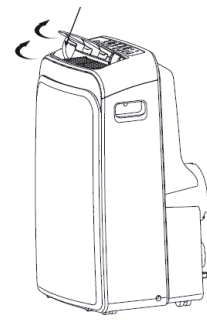
Wenn das Gerät ausgeschaltet hat, kann es in den ersten 3 Minuten nicht wieder in Betrieb gesetzt werden. Dies dient dem Schutz des Geräts. Das Gerät startet nach 3 Minuten automatisch.

Anpassen des Luftstroms

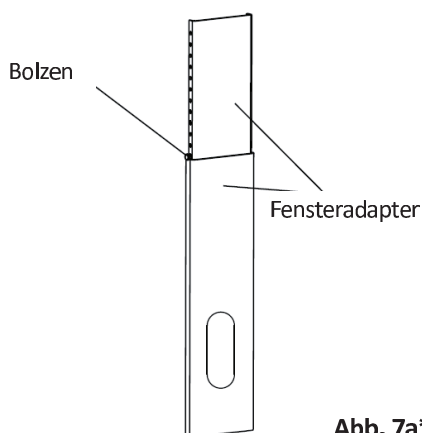
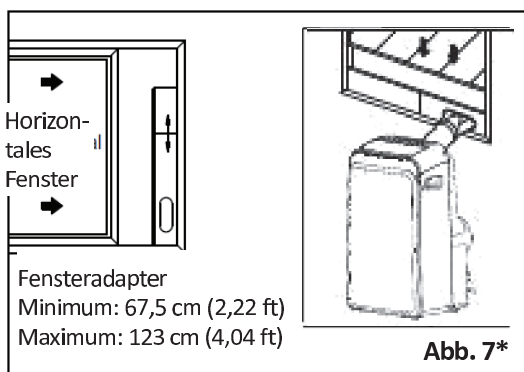
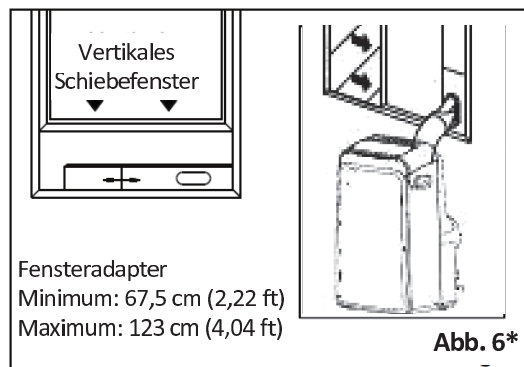
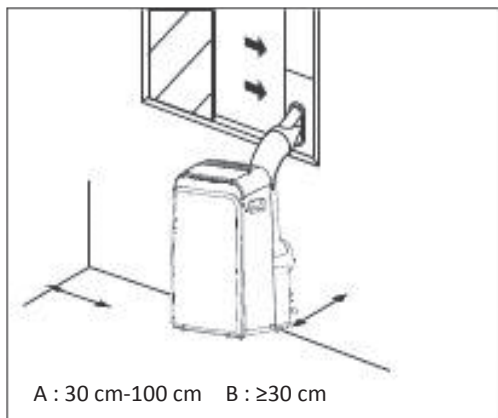
Die Ausblaslamelle kann automatisch betrieben werden.

- **Den Luftstrom automatisch einstellen (Abb. 4).**
 - Wenn das Gerät eingeschaltet wird, öffnet die Ausblaslamelle vollständig. Drücken Sie die SWING-Taste am Bedienfeld oder der Fernbedienung, um die automatische Schwenkfunktion einzuschalten.
 - Stellen Sie die Lamellen nicht manuell ein.
 - Die Ausblaslamelle schwingt automatisch auf und ab.

Abb.4



INSTALLATIONSANWEISUNGEN



INSTALLATIONSANWEISUNGEN

Aufstellungsort

- Das Klimagerät sollte auf einem festen Boden aufgestellt werden, um Lärm und Vibrationen zu minimieren. Stellen Sie das Gerät auf einen geraden, ebenen Untergrund, der stark genug ist, das Gerät zu tragen.
- Das Gerät verfügt über Rollen, die beim Positionieren helfen. Es sollte aber nur auf glatten und ebenen Böden gerollt werden. Vorsicht bei Teppichoberflächen. Versuchen Sie nicht das Gerät über Gegenstände zu rollen.
- Das Gerät muss in Reichweite einer richtig geerdeten Steckdose aufgestellt werden. Behindern Sie niemals den Luftansaug- oder Ausblasöffnungen des Geräts. Lassen Sie für eine effiziente Klimatisierung wenigstens 30 cm Platz zur Wand (Siehe Abb. 5*).

Installation mit Fensteradapter

Der Fensteradapter wurde so konstruiert, dass er in die meisten vertikalen und horizontalen Schiebefenstertypen passt. Es kann allerdings erforderlich sein, einige Aspekte der Installation für manche Fensterarten zu modifizieren bzw. zu adaptieren. Bitte beachten Sie Abb. 6* & Abb. 7* mit den minimalen und maximalen Fensterabmessungen. Der Fensteradapter kann mit einem Bolzen fixiert werden (Siehe Abb. 7a*).

Anmerkung: Wenn die Fensteröffnung kleiner ist wie die angegebene Minimallänge für den Fensteradapter, schneiden Sie den Teil mit der Öffnung auf die richtige Länge zu. Schneiden Sie niemals das Loch im Fensteradapter heraus.

INSTALLATIONSANWEISUNGEN

Installation in einem Vertikalschiebefenster

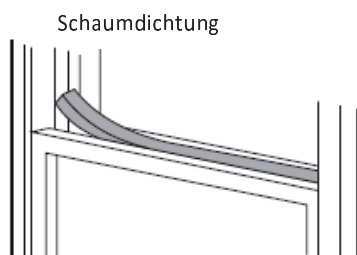
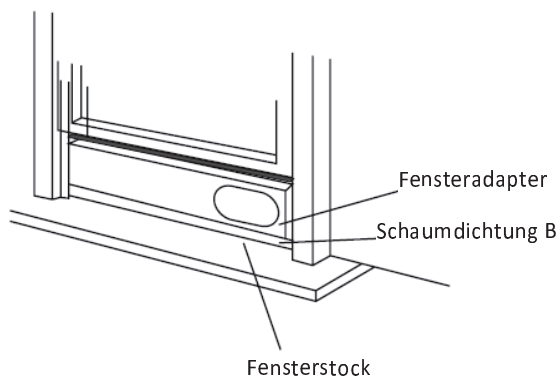
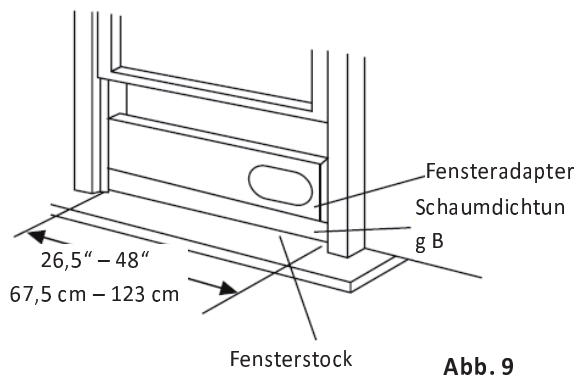
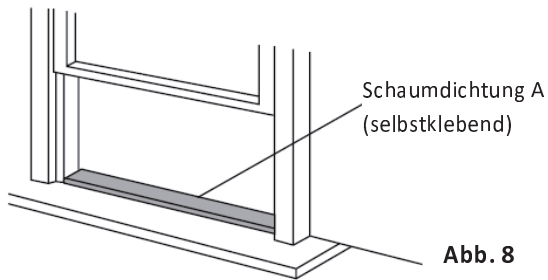


Abb. 10

1. Schneiden Sie die Dichtung A (selbstklebend) auf die passende Länge zu und kleben Sie sie auf den Fensterstock, Abb. 8. Dann schneiden Sie die Dichtung B auf die passende Länge und legen Sie diese auf die Dichtung A, Abb. 9.
2. Legen Sie den Fensteradapter auf der Schaumdichtung B. Passen Sie die Länge des Fensteradapters an die Fensterbreite an, kürzen Sie den Fensteradapter, wenn die Breite des Fensters weniger als 67,5 cm / 26,5" beträgt. Öffnen Sie den Fensterflügel und positionieren Sie den Fensteradapter auf die Formdichtung B, Abb.9
3. Schneiden Sie die Schaumdichtung (selbstklebend) auf die passende Länge zu, und kleben Sie sie oben auf den Fensteradapter. Wie in Abb. 10 gezeigt.
4. Schließen Sie nun den Fensterflügel fest gegen den Fensteradapter.
5. Schneiden Sie die Schaumdichtung auf eine geeignete Länge ab, und dichten Sie den offenen Spalt zwischen oberem und unterem Fensterflügel ab. Wie in Abb. 11 gezeigt.

INSTALLATIONSANWEISUNGEN

Installation in einem Horizontalschiebefenster

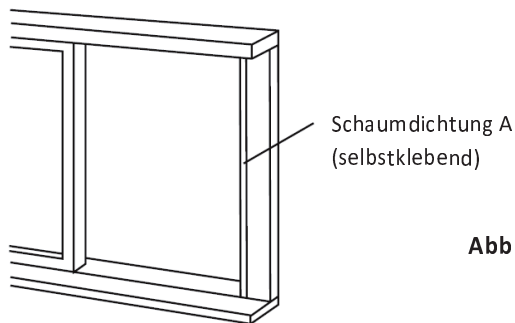


Abb. 12

1. Schneiden Sie die Dichtung A (selbstklebend) auf die passende Länge zu und kleben Sie sie auf den Fensterrahmen. Siehe Abb. 12
2. Setzen Sie den Fensteradapter am Fensterstock auf. Passen Sie die Länge des Fensteradapters an die Fensterhöhe an, kürzen Sie den Fensteradapter, wenn die Höhe des Fensters weniger als 67,5 cm beträgt. Öffnen Sie den Fensterflügel und positionieren Sie den Fensteradapter auf dem Fensterstock. Siehe Abb. 13.

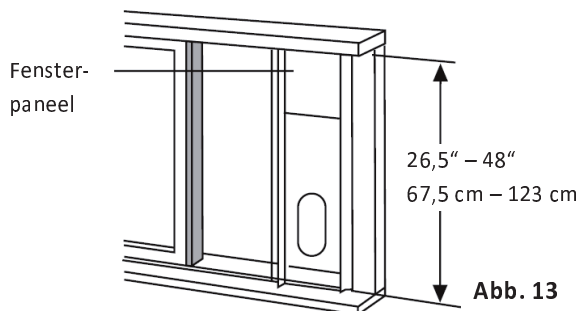


Abb. 13

3. Schneiden Sie die Schaumdichtung (selbstklebend) auf die passende Länge zu, und kleben Sie sie links auf den Fensterflügel. Wie in Abb. 14 gezeigt.
4. Schließen Sie nun den Fensterflügel fest gegen den Fensteradapter.

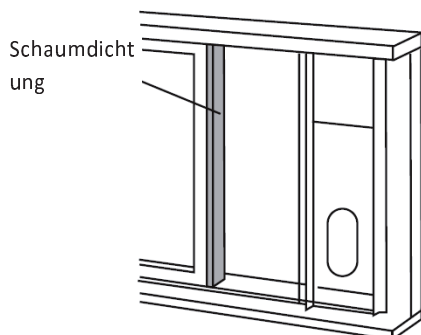


Abb. 14

5. Schneiden Sie die Schaumdichtung auf eine geeignete Länge ab, und dichten Sie den offenen Spalt zwischen dem inneren und äußeren Fensterflügel ab. Wie in Abb. 15 gezeigt.

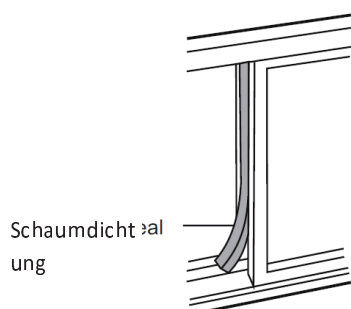


Abb. 15

INSTALLATIONSANWEISUNGEN

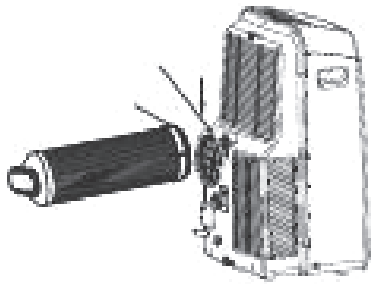


Abb. 18*

Installation des Abluftschlauchs

Der Abluftschlauch muss je nach Betriebsmodus angeschlossen oder entfernt werden:

KÜHLEN-Modus	anschießen
LÜFTEN- und TROCKNEN-Modus	entfernen

1. Schließen Sie den Abluftadapter B an den Abluftschlauch wie in Abb. 16 oder 17 gezeigt an. Für die Montage des Fensteradapters beachten Sie bitte die vorhergehenden Seiten.
2. Schieben Sie den Abluftschlauch in Pfeilrichtung in die Abluftöffnung (Siehe Abb. 18*)

Der Abluftschlauch kann auch direkt durch die Wand installiert werden

(Nicht bei Geräten ohne Adapter A, Dübel und Holzschrauben als Zubehör).

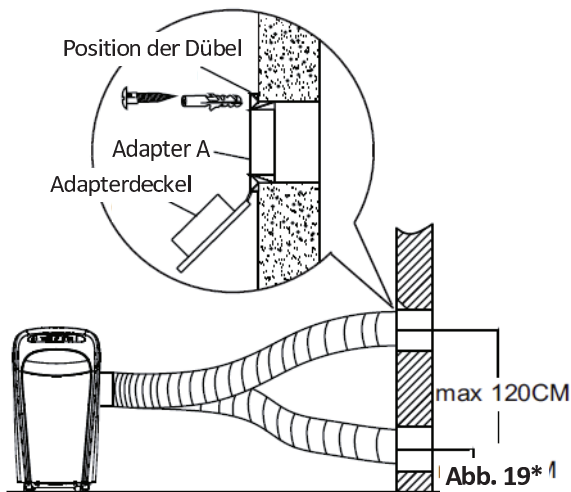


Abb. 19* 1

1. Bereiten Sie die Bohrung in der Wand. Montieren Sie den Abluftadapter A an der Wandaußenseite mit den 4 Dübeln und Holzschrauben. Schrauben Sie den Adapter gut fest. (Siehe Abb. 19*)
2. Schließen Sie den Abluftschlauch an den Wandadapter A an.

Anmerkung:

Decken Sie die Öffnung mit dem Deckel des Adapters ab, wenn sie nicht benutzt wird.

- Der Schlauch kann je nach Montageerfordernis in gewissen Grenzen gedehnt und zusammengeschoben werden, es sollte die Schlauchlänge jedoch so kurz als möglich gehalten werden.

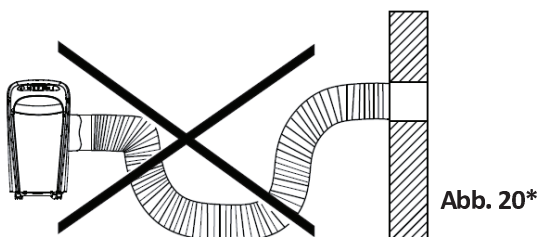


Abb. 20*

WICHTIG:

ÜBERDEHNEN SIE DEN SCHLAUCH NICHT (SIEHE ABB. 20*)

INSTALLATIONSANWEISUNGEN

Wasserablauf

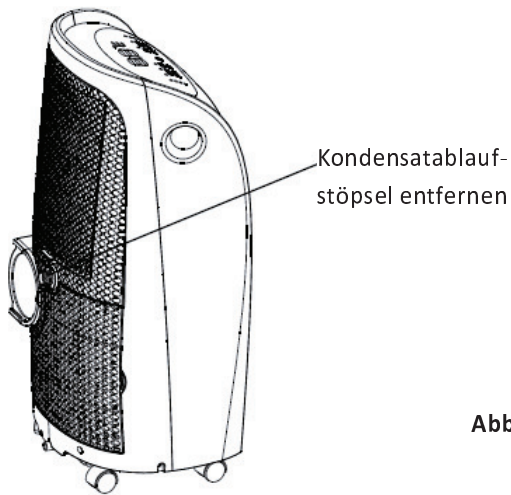


Abb. 21*

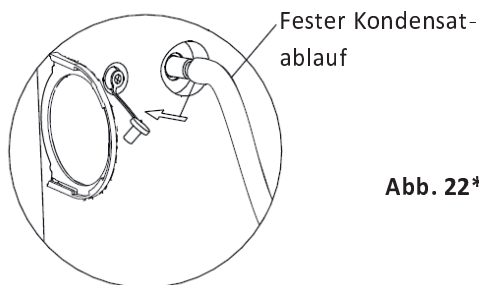


Abb. 22*

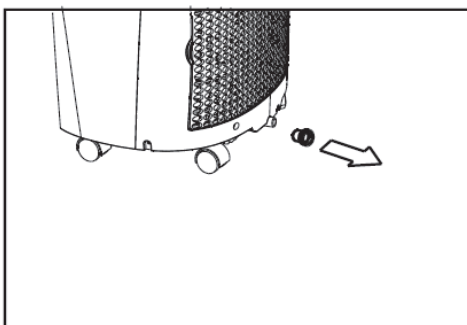


Abb. 23*

- Entfernen Sie während der Entfeuchtungs-Modi den Kondensatablauf-Stöpsel an der Rückseite des Geräts, schließen Sie an den Kondensatablaufadapter (5/8" Anschluss) einen 3/4" Schlauch an (lokal zu besorgen). Bei Modellen ohne Anschlussstück schließen Sie den Ablaufschlauch direkt an die Öffnung an. Positionieren Sie das andere Ende des Schlauchs direkt über einem Ablauf Ihres Fußbodens. Bitte beachten Sie Abb. 21* & 22*.
- Wenn der Wasserstand in der Bodenwanne ein bestimmtes Niveau erreicht, gibt das Gerät 8 Pieptöne ab und am Display erscheint "P1". Der Klimatisierungs- / Entfeuchtungsprozess stoppt sofort. Der Lüftermotor läuft jedoch weiter (das ist normal). Bewegen Sie das Klimagerät vorsichtig zu einer Stelle, wo Sie den Drainagestöpsel entfernen und das Wasser abfließen lassen können (Abb. 23*). Schalten Sie das Gerät neu und die Anzeige P1 verschwindet. Wenn der Fehler weiter auftritt, rufen Sie bitte den Servicedienst.

PFLEGE UND WARTUNG

WICHTIG:

- 1) Stecken Sie das Gerät vor Reinigungs- und Wartungsarbeiten aus.
- 2) Verwenden Sie keinen Benzin, Verdünnung oder andere chemische Mittel zur Reinigung des Geräts.
- 3) Waschen Sie das Gerät nicht unter fließendem Wasser oder mit einem Wasserschlauch. Dies kann elektrische Gefahren verursachen.
- 4) Wenn das Netzkabel beschädigt ist, muss es durch den Hersteller oder seine Vertretung repariert werden.

1. Luftfilter

- Reinigen Sie den Luftfilter wenigstens alle zwei Wochen, um einen Leistungsverlust des Ventilators zu vermeiden.

- Herausnehmen

Dieses Klimagerät verfügt über zwei Filter. Nehmen Sie das obere Filterelement in Pfeilrichtung ab, wie in Abb. 24 gezeigt. Lösen Sie die Schrauben (Abb. 25) und nehmen Sie das untere Filterelement in Pfeilrichtung ab, wie in Abb. 24 gezeigt.

- Reinigung

Waschen Sie den Luftfilter indem Sie ihn vorsichtig in Wasser (ca. 40°C / 104°F) mit einem neutralen Waschmittel eintauchen. Spülen Sie den Filter und lassen Sie ihn an einem schattigen Ort trocknen.

- Einsetzen

Legen Sie den oberen Filter nach der Reinigung wieder ein, ebenso den unteren mithilfe der Schrauben.

ANMERKUNG: Das Gitter und der Filter sind miteinander verbunden und können nicht getrennt werden.

2. Gehäuse

- Verwenden Sie ein flusenfreies Tuch und ein neutrales Waschmittel, um das Gehäuse zu reinigen. Reiben Sie das Gehäuse mit einem Tuch trocken.

3. Das Gerät für längere Zeit stilllegen

- Entfernen Sie den Gummistöpsel an der Rückseite des Geräts und schließen Sie den Drainageschlauch an. Positionieren Sie das andere Ende des Schlauchs direkt über einem Ablauf Ihres Fußbodens (Siehe Abb. 23* / 24*).
- Entfernen Sie den Stöpsel am Bodenwannen-Kondensatablauf, um das Wasser abzulassen (Siehe Abb. 23*)
- Lassen Sie das Gerät im LÜFTEN-Modus einen halben Tag lang in einem warmen und trockenen Raum laufen, um Schimmelbildung im Gerät zu verhindern.
- Schalten und stecken Sie das Gerät aus, wickeln Sie das Netzkabel auf und bündeln Sie es mit einem Klebestreifen. Entfernen Sie die Batterien aus der Fernbedienung.
- Reinigen Sie die Filter und setzen Sie sie wieder ein.
- Schließen Sie den Abluftschlauch ab, verwahren Sie ihn und verschließen Sie die Fenster-, bzw. Wandöffnung mit dem Deckel des Adapters.

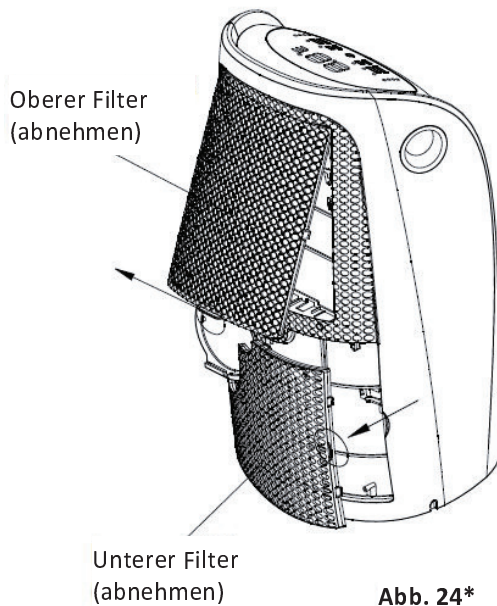


Abb. 24*

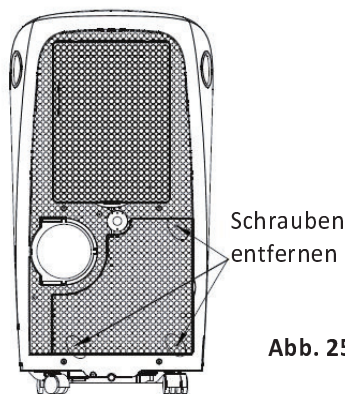


Abb. 25*

TIPPS ZUR FEHLERBEHEBUNG

FEHLERBEHEBUNG

PROBLEM	MÖGLICHE URSACHEN	LÖSUNGSVORSCHLÄGE
1. Das Gerät läuft nicht an, wenn die Ein/Aus-Taste gedrückt wird	- Am Display nicht P1	Laufen Sie das Waageband ab.
	- Die Raumtemperatur niedriger als die Temperaturwahl (Ühnen-Modus).	Stellen Sie die Temperatur neu ein
2. Es ist nicht kalt genug	- Die Fronttür den Raum nicht geschlossen.	Schließen Sie die Fronttür.
	- Es gibt Wärmequellen im Raum.	Entfernen Sie, wenn möglich, die Wärmequellen.
	- Die Abfuhr auch nicht eingeschaltet.	Schließen Sie die Abfuhr auch an und öffnen Sie in Funktion.
	- Die Temperatur eingestellt zu hoch.	Senken Sie die Wahltemperatur.
	- Der Luftfilter ist durch Staub verstopft.	Reinigen Sie den Luftfilter.
4. Laute Geräusche oder Vibrationen	- Der Boden ist nicht eben oder ruffach genug.	Stellen Sie das Gerät wenn möglich auf einen ebenen und festen Untergrund.
5. Gurgelndes Geräusch	- Das Gehäuse taucht vom Filterndältemittel immagät.	Das ist normal.
6. Abschaltung im Heizen-Modus	- Die automatische Überhitzungsschutz. Wenn die Abfuhrtemperatur 70°C / 158°F übersteigt, schaltet das Gerät ab.	Schalten Sie das Gerät nach dem Abkühlen wieder ein.

Airwell

Just feel well



Gebruikers- en installatiehandleiding

MFH MFR - Mobile

R290

Dutch



BELANGRIJKE OPMERKING:

Lees deze handleiding aandachtig door alvorens uw nieuwe airconditioning unit te installeren of te gebruiken. Bewaar deze handleiding voor latere raadpleging.

20.AW.MFH.MFR.9-12.UM.IM.FR.DE.NL.05.28



| Veiligheidsmaatregelen



Dit symbool geeft aan dat als de instructies genegeerd worden dit de dood of ernstig letsel kan veroorzaken.



WAARSCHUWING: Om dood of ernstig letsel van de gebruiker en andere mensen te voorkomen, of schade aan het toestel te voorkomen, dient u de instructies te volgen. Incorrect gebruik door het negeren van instructies kan leiden tot dood, letsel of schade.

- De installatie moet worden uitgevoerd volgens de installatie-instructies. Foutieve installatie kan leiden tot waterlekage, elektrische schokken of brand.
- Gebruik alleen de meegeleverde accessoires en onderdelen en specifieke gereedschappen voor de installatie. Het gebruiken van niet-standaard onderdelen kan leiden tot waterlekage, elektrische schokken, brand en letsel of schade aan eigendommen. -Verzeker je ervan dat het stopcontact dat u gebruikt, geaard is en de juiste spanning heeft. Het netsnoer is uitgerust met een driepolige aardingsstekker om u te beschermen tegen schokken. Informatie over de spanning vind je terug op het naamplaatje van het apparaat.
- Gebruik je apparaat enkel in een goed geaard stopcontact. Als het stopcontact dat je wilt gebruiken onvoldoende geaard is of beschermd wordt door een tijdvertragingsekering of stroomonderbreker (de benodigdezekering of stroomonderbreker wordt bepaald aan de hand van de maximale stroomsterkte van het apparaat.) De maximale stroomsterkte wordt aangegeven op het naamplaatje op het apparaat), laat dan een gekwalificeerde elektricien het juiste stopcontact installeren.
- Installeer het apparaat op een vlak, stevig oppervlak. Als u dit niet doet, kan dit leiden tot schade of overmatig lawaai en trillingen.
- Het apparaat mag niet belemmerd worden om een goede werking te garanderen en de veiligheidsrisico's te beperken. -Wijzig de lengte van het netsnoer NIET of gebruik geen verlengsnoer om het apparaat van stroom te voorzien.
- Gebruik NOOIT een stopcontact samen met andere elektrische apparaten. Een foute stroomvoorziening kan brand of een elektrische schok tot gevolg hebben.
- Plaats uw airconditioner NIET in een natte ruimte zoals een badkamer of een wasruimte. Te veel blootstelling aan water kan ervoor zorgen dat de elektrische componenten kortsluiten.
- Plaats het apparaat NIET op een locatie die kan worden blootgesteld aan brandbaar gas, omwille van het brandgevaar. -Het apparaat beschikt over wielen om het verplaatsen te vergemakkelijken. Zorg ervoor dat u de wielen niet op een dik tapijt gebruikt of over voorwerpen rolt, omdat dit het apparaat kan laten omvallen.
- Bedien een apparaat NIET als het viel of beschadigd is.
- Het apparaat met elektrische verwarming moet minstens 1 meter ruimte hebben ten opzichte van ontvlambare materialen. - Raak het apparaat niet aan met natte of vochtige handen of op blote voeten.
- Als de luchtontvochtiger tijdens het gebruik omviel, moet je het apparaat uitschakelen en onmiddellijk de stekker uit het stopcontact trekken. Inspecteer het apparaat op zicht om er zeker van te zijn dat er geen schade is. Als je vermoedt dat het apparaat beschadigd is, neem dan contact op met een monteur of de klantenservice voor bijstand.
- Tijdens een onweer moet de stroom worden afgesloten om schade aan het apparaat ten gevolge van bliksem te voorkomen. -Je airconditioner moet op een zodanige manier worden gebruikt dat deze beschermd is tegen vocht, bijv. condensatie, opspattend water, etc. Plaats of bewaar je airconditioner niet op een plaats waar deze in water of een andere vloeistof kan vallen of worden getrokken. Trek de stekker onmiddellijk uit als dit gebeurt.
- Alle bedrading moet strikt worden uitgevoerd in overeenstemming met het bedradingsschema binnenin het apparaat. -De printplaat (PCB) van het apparaat is ontworpen met eenzekering om overstroombeveiliging te voorzien. De specificaties van dezekering staan afgedrukt op de printplaat, bijvoorbeeld: T 3.15A/250V, enz.

| Voorzorgen



Voorzorgen

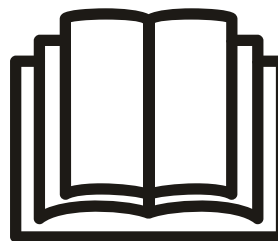
- Dit apparaat kan worden gebruikt door kinderen van 8 jaar en ouder en personen met verminderde fysieke, sensorische of mentale capaciteiten of gebrek aan ervaring en kennis als zij onder toezicht staan of instructies gekregen hebben over het gebruik van het apparaat op een veilige manier en de betrokken gevaren begrijpen. Kinderen mogen niet met het apparaat spelen. Reiniging en gebruikersonderhoud mag niet door kinderen worden gedaan als ze niet onder toezicht staan (van toepassing voor Europese landen)
- Dit apparaat is niet bedoeld voor gebruik door personen (inclusief kinderen) met beperkte fysieke, sensorische of mentale capaciteiten of gebrek aan ervaring en kennis, tenzij ze onder toezicht staan of instructies gekregen hebben over het gebruik van het apparaat door een persoon die verantwoordelijk is voor hun veiligheid. (van toepassing voor alle landen behalve Europese landen)
- Kinderen moeten onder toezicht staan om er zeker van te zijn dat niet met het apparaat spelen. Kinderen moeten steeds onder toezicht staan in de buurt van het apparaat
- Als het netsnoer beschadigd is, moet het worden vervangen door de fabrikant, zijn onderhoudsvertegenwoordiger of personen met vergelijkbare kwalificaties om gevaar te voorkomen.
- Voor het reinigen of ander onderhoud, moet het apparaat losgekoppeld worden van de stroomvoorziening. - Verwijder geen vaste deksels. Gebruik dit apparaat nooit als het niet goed werkt of als het viel of beschadigd is.
- Leg het snoer niet onder een tapijt. Bedek het snoer niet met vloerkleden, -lopers of gelijkaardige vloerbekleding. Leid het snoer niet onder meubels of apparaten. Leg het snoer uit de buurt van het verkeersgebied en waar men er niet kan over struikelen.
- Gebruik het apparaat niet als het een beschadigd snoer, stekker, zekering of stroomonderbreker heeft. Voer het apparaat af of retourneer het naar een erkend servicepunt voor nazicht en/of herstelling.
- Om het risico op brand of elektrische schokken te verminderen mag je deze ventilator niet gebruiken met een snelheidsstuurtoestel in vaste toestand.
- Het apparaat moet geïnstalleerd worden volgens de nationale bedradingsvoorschriften.
- Voor onderhoud of herstelling van dit apparaat neem je contact op met de bevoegde servicemonteur.
- Contacteer de geautoriseerde installateur voor installatie van dit apparaat.
- Bedek of blokkeer de inlaat- of uitlaatroosters niet.
- Gebruik dit product niet voor andere functies dan degene die in deze handleiding beschreven worden -Vóór het reinigen moet je de stroom uitschakelen en het apparaat loskoppelen.
- Sluit de stroom af als er vreemde geluiden, geuren of rook uit komen.
- Gebruik alleen je vingers om op de toetsen op het bedieningspaneel te drukken.
- Verwijder geen vaste deksels. Gebruik dit apparaat nooit als het niet goed werkt of als het viel of beschadigd is.
- Bedien of stop het apparaat niet door de stekker in te steken of uit te trekken.
- Gebruik geen gevaarlijke chemicaliën om schoon te maken of laat deze niet in contact komen met het apparaat. Gebruik de eenheid niet in de nabijheid van brandbare stoffen of dampen zoals alcohol, insecticiden, benzine, enz. - Vervoer je airconditioner altijd in een verticale positie en plaats hem tijdens gebruik op een stabiele, vlakke ondergrond.
- Neem altijd contact op met een bevoegd persoon om reparaties uit te voeren. Als het netsnoer beschadigd is moet het worden vervangen door een nieuw netsnoer dat verkregen werd van de fabrikant van het product en niet worden gerepareerd. -Houd de stekker vast aan het uiteinde van de stekker wanneer je hem uit trekt.
- Schakel het product uit wanneer het niet in gebruik is.

Waarschuwingen (alleen voor gebruik met R290 koelmiddel)

- Gebruik geen middelen om het ontdooiproces te versnellen of om schoon te maken, anders dan degenen die aanbevolen zijn door de fabrikant. -Je moet het apparaat opbergen in een ruimte zonder continu werkende ontstekingsbronnen (bijvoorbeeld: open vuur, een werkend gastoestel of een werkende elektrische verwarming).
- Niet doorboren of verbranden.
- Weet dat de koelmiddelen mogelijk geurloos zijn.
Toestel MFH/MFR dient geïnstalleerd, gebruikt en be-waard te worden in een kamer met een vloeroppervlakte groter dan 10 m².
- Het naleven van de nationale gasvoorschriften moet worden verzekerd.
- Belemmer ventilatieopeningen niet
- Het apparaat moet zo worden opgeslagen dat mechanische schade vermeden wordt.
- Een waarschuwing dat het apparaat moet worden opgeslagen in een goed geventileerde ruimte waarvan de grootte overeenkomt met de ruimte die is gespecificeerd voor gebruik.
- Iedereen die betrokken is bij het werken aan of openen in een koudemiddelcircuit, moet in het bezit zijn van een geldig certificaat van een door de industrie geaccrediteerde beoordelingsautoriteit, die hun bevoegdheid om koelmiddelen veilig te behandelen in overeenstemming met een door de branche erkende beoordelingsspecificatie autoriseert.
- Onderhoud mag alleen worden uitgevoerd zoals aanbevolen door de fabrikant van de apparatuur. Onderhoud en herstellingen waarvoor de assistentie van ander bekwaam personeel vereist is, moeten worden uitgevoerd onder toezicht van de persoon die bevoegd is voor het gebruik van ontvlambare koelmiddelen.






Let op: Risico op brand / ontvlambare materialen
(Alleen vereist voor R290-apparaten)



BELANGRIJKE OPMERKING: Lees deze handleiding zorgvuldig door voordat je, je nieuwe luchtontvochtiger installeert of gebruikt. Bewaar deze handleiding voor toekomstige referentie.

Uitleg van de symbolen die op het apparaat worden weergegeven (het apparaat gebruikt alleen R290 koelmiddel):

	WAAR-SCHUWING	Dit symbool geeft aan dat dit apparaat een ontvlambaar koelmiddel gebruikt. Als het koelmiddel lekt en wordt blootgesteld aan een externe ontstekingsbron, bestaat de kans op brand
	LET OP	Dit symbool geeft aan dat de bedieningshandleiding zorgvuldig moet worden gelezen.
	LET OP	Dit symbool geeft aan dat servicepersoneel deze apparatuur moet hanteren met verwijzing naar de installatiehandleiding.
	LET OP	Dit symbool duidt op de aanwezigheid van informatie, zoals de bedieningshandleiding of installatiehandleiding.

| Waarschuwingen (alleen voor gebruik met R290 koelmiddel)

1. Vervoer van apparatuur die ontvlambare koelmiddelen bevat. Zie transportvoorschriften
2. Het markeren van apparatuur met behulp van borden
Zie lokale voorschriften.
3. Afvoer van apparatuur die ontvlambare koelmiddelen gebruikt. Zie nationale voorschriften.
4. Opslag van apparatuur/apparaten
De apparatuur moet opgeslagen worden in overeenstemming met de instructies van de fabrikant.
5. Opslag van verpakte (niet-verkochte) apparatuur
De opslagpakket beveiliging moet zodanig vervaardigd zijn dat mechanische schade aan de apparatuur in de verpakking geen lekkage van de koelmiddelvulling veroorzaakt.
Het maximale aantal apparaten dat samen mag worden opgeslagen, wordt bepaald door lokale voorschriften.
6. Informatie over onderhoud
 - 1) Controles van het gebied
Alvorens met werkzaamheden aan systemen met brandbare koelmiddelen te beginnen, zijn veiligheidscontroles nodig om ervoor te zorgen dat het ontstekingsrisico tot een minimum wordt beperkt. Voor herstellingen aan het koelsysteem moeten de volgende voorzorgsmaatregelen in acht worden genomen alvorens werkzaamheden aan het systeem te starten.
 - 2) Werkprocedure
De werkzaamheden moeten worden uitgevoerd volgens een gecontroleerde procedure om het risico op aanwezigheid van een ontvlambaar gas of damp terwijl het werk wordt uitgevoerd tot een minimum te herleiden.
 - 3) Algemeen werkgebied
Al het onderhoudspersoneel en anderen die in de omgeving werkzaam zijn, moeten worden geïnstrueerd over de aard van het werk dat wordt uitgevoerd. Werken in besloten ruimten moet worden vermeden. Het gebied rond de werkruimte zal worden afgesloten. Zorg ervoor dat de omstandigheden in het gebied veilig zijn door het beheren van ontvlambaar materiaal.
 - 4) Controleren op aanwezigheid van koelmiddel
Het gebied moet vóór en tijdens het werk worden gecontroleerd met een geschikte koelmiddeldetector, om te verzekeren dat de monteur op de hoogte is van potentieel ontvlambare atmosferen. Zorg ervoor dat de gebruikte lekdetectieapparatuur geschikt is voor gebruik met ontvlambare koelmiddelen, d.w.z. niet-vonkend, adequaat afgedicht of

intrinsiek veilig.

- 5) Aanwezigheid van een brandblusser
Als er warm werk moet worden uitgevoerd op de koelapparatuur of daarmee samenhangende onderdelen, moet een geschikt brandblusapparatuur beschikbaar zijn. Zorg voor een droog poeder of CO2 brandblusser naast het laadgebied.
- 6) Geen ontstekingsbronnen
Iemand die werkzaamheden uitvoert met betrekking tot een koelsysteem waarbij pijpwerk dat brandbaar koelmiddel bevat of bevatte wordt blootgesteld, moet alle ontstekingsbronnen op een zodanige manier gebruiken dat dit niet kan leiden tot het risico op een brand of Alle mogelijke ontstekingsbronnen, inclusief het roken van sigaretten, moeten op voldoende afstand gehouden worden van de plaats van installatie, herstelling, verwijdering en afvoer, gedurende dewelke mogelijk ontvlambaar koelmiddel kan worden vrijgegeven in de omliggende ruimte. Voordat het werk uitgevoerd wordt, moet het gebied rond de apparatuur worden gecontroleerd om er zeker van te zijn dat er geen gevaar op ontvlaming of ontstekingsrisico's zijn. Er worden ook Niet Roken borden geplaatst.
- 7) Geventileerde ruimte
Zorg ervoor dat het gebied buiten is of dat het voldoende geventileerd wordt voordat het systeem wordt geopend of wanneer er sprake is van warm werk. Gedurende de periode dat de werkzaamheden worden uitgevoerd, moet er ventilatie zijn. De ventilatie moet veilig elk vrijgekomen koelmiddel verspreiden en bij voorkeur het uitwendig in de atmosfeer uitstoten.
- 8) Controles van de koelapparatuur
Als er elektrische onderdelen worden gewijzigd, moeten deze geschikt zijn voor het doel en de juiste specificatie hebben. De onderhouds- en service-richtlijnen van de fabrikant moeten steeds worden gevolgd. Raadpleeg bij twijfel de technische dienst van de fabrikant voor bijstand. De volgende controles moeten worden uitgevoerd op installaties die ontvlambare koelmiddelen gebruiken:
Dat de laadgrootte is in overeenstemming met de grootte van de ruimte waarin de koelmiddel bevattende onderdelen geïnstalleerd zijn;
Dat de ventilatieapparatuur en -uitlaten adequaat werken en niet belemmerd worden;
Als een indirect koelcircuit wordt gebruikt, moet het secundaire circuit worden gecontroleerd op de aanwezigheid van koelmiddel; De markering op de apparatuur is zichtbaar en leesbaar. Markeringen en tekens die onleesbaar zijn, moeten worden

| Waarschuwingen (alleen voor gebruik met R290 koelmiddel)

gecorrigeerd;

Koelleidingen of -onderdelen worden geïnstalleerd op een plaats waar het onwaarschijnlijk is dat ze worden blootgesteld aan een stof die koelmiddel bevattende componenten kan aantasten, tenzij de componenten zijn vervaardigd van materialen die inherent bestand zijn tegen corrosie of die op geschikte wijze beschermd zijn tegen het zodanig gecorrodeerd worden.

6. Nakijken van elektrische toestellen

Herstelling en onderhoud van elektrische componenten omvat initiële veiligheidscontroles en inspectieprocedures voor onderdelen. Als er een storing is die de veiligheid in gevaar kan brengen, mag er geen elektrische voeding op het circuit worden aangesloten totdat het naar tevredenheid afgehandeld werd. Als de fout niet onmiddellijk kan worden gecorrigeerd maar het noodzakelijk is om door te gaan, moet een adequate tijdelijke oplossing worden gebruikt. Dit zal worden gemeld aan de eigenaar van de apparatuur, zodat alle partijen hierover geadviseerd zijn.

Initiële veiligheidscontroles omvatten:

Dat condensatoren worden ontladen: dit moet op een veilige manier gebeuren om vonkvorming te voorkomen;

Dat er geen elektrische componenten en bedrading waar spanning op zit worden blootgesteld tijdens het opladen, herstellen of zuiveren van het systeem; Dat er continuïteit is van aarding.

7. Herstellingen aan verzegelde onderdelen

1) Tijdens herstellingen aan verzegelde onderdelen moeten alle elektrische voorzieningen losgekoppeld worden van de apparatuur waaraan wordt gewerkt voordat de verzegelde bedekkingen, enz. verwijderd worden. Als het absoluut nodig is om een elektrische voeding te hebben tijdens onderhoudswerkzaamheden, dan moet er zich een permanent werkende vorm van lekdetectie op het meest kritieke punt bevinden om te waarschuwen voor een potentieel gevaarlijke situatie.

2) In het bijzonder moet er aandacht worden besteed aan het volgende om ervoor te zorgen dat door te werken aan elektrische onderdelen, de behuizing niet op zo'n manier wordt gewijzigd dat het beschermingsniveau hierdoor beïnvloed wordt. Dit is inclusief schade aan kabels, overmatig aantal aansluitingen, terminals die niet werden gemaakt volgens de oorspronkelijke specificatie, schade aan afdichtingen, foutieve aansluiting van wartels, enz. Zorg ervoor dat het apparaat veilig gemonteerd is. Zorg ervoor dat afdichtingen of afdichtingsma-

terialen niet zodanig verslechterd zijn dat ze het binnendringen van ontvlambare atmosferen niet meer kunnen verhinderen. Vervangingsonderdelen moeten overeenstemmen met de specificaties van de fabrikant. **OPMERKING:** Het gebruik van siliconen kit kan de doeltreffendheid van sommige soorten lekkagedetectie apparatuur belemmeren. Intrinsiek veilige onderdelen hoeven niet te worden geïsoleerd voordat eraan gewerkt wordt.

8. Herstellingen aan intrinsiek veilige onderdelen
Breng geen permanente inductieve of lastcapaciteit aan op het circuit zonder ervoor te zorgen dat dit de toegestane spanning en stroom voor de gebruikte apparatuur niet overschrijdt. Intrinsiek veilige onderdelen zijn de enige waaraan gewerkt kan worden terwijl ze onder spanning staan in de aanwezigheid van een ontvlambare atmosfeer. Het testapparaat moet de correcte notering hebben. Vervang onderdelen enkel met onderdelen die door de fabrikant gespecificeerd zijn. Andere onderdelen kunnen ertoe leiden dat koelmiddel lekt en in de atmosfeer ontbrandt.

9. Cabling

Ga na of de bekabeling niet onderhevig was aan slijtage, corrosie, overmatige druk, trillingen, scherpe randen of andere nadelige milieueffecten. Bij het controleren moet men ook rekening houden met de effecten van veroudering of voortdurende trillingen van bronnen zoals compressoren of ventilatoren.

10. Detectie van ontvlambare koelmiddelen
Er mogen in geen enkel geval potentiële ontstekingsbronnen gebruikt worden bij het zoeken naar of detecteren van koelmiddellekkages. Een halogenide fakkel (of een andere detector die een open vlam gebruikt) mag niet worden gebruikt.

11. Lekkage detectiemethodes

De volgende lekkage detectiemethodes worden aanvaard voor systemen die ontvlambare koelmiddelen bevatten. Elektronische lekkagedetectoren worden gebruikt voor het detecteren van ontvlambare koelmiddelen, maar mogelijk is de gevoeligheid niet toereikend of moet het opnieuw worden gekalibreerd. (Detectieapparatuur moet worden gekalibreerd in een koelmiddelvrije ruimte.) Verzeker je ervan dat de detector geen potentiële ontstekingsbron en geschikt is voor het gebruikte koelmiddel. Lekkage detectieapparatuur zal worden ingesteld op een percentage van de LFL van het koelmiddel en gekalibreerd worden volgens het gebruikte koelmiddel en het juiste percentage aan gas (maximaal 25%) wordt bevestigd. Lekkage detectievloeistoffen zijn geschikt om gebruikt te

| Waarschuwingen (alleen voor gebruik met R290 koelmiddel)

worden met de meeste koelmiddelen, het gebruik van chloorhoudende reinigingsmiddelen dient echter te worden vermeden omdat chloor kan reageren met het koelmiddel en dit het koperen leidingwerk kan corroderen. Als er een vermoeden van een lek is, wordt alle open vuur verwijderd/gedoofd. Als er lekkage van koelmiddel wordt vastgesteld waarvoor solderen vereist is, moet al het koelmiddel uit het systeem verwijderd of geïsoleerd worden (door middel van afsluiters) in een deel van het systeem dat zich op afstand van het lek bevindt. Zowel vóór als tijdens het soldeerproces moet er zuurstofvrije stikstof (OFN) door het systeem worden gespoeld.

12. Verwijdering en evacuatie

Bij het openen van het koelcircuit om herstellingen uit te voeren of voor welk doel dan ook, moeten conventionele procedures worden gebruikt. Het is echter belangrijk dat de beste werkwijze wordt gevolgd, aangezien ontvlambaarheid steeds in overweging genomen moet worden. De volgende procedure moet worden nageleefd:

Verwijder het koelmiddel;

Zuiver het circuit met inert gas;

Evacueer;

Zuiver opnieuw met inert gas;

Open het circuit door te snijden of te lassen.

De koelmiddelvulling moet worden gerecupereerd in de correcte recuperatie cilinders. Het systeem wordt gespoeld met OFN om het apparaat veilig te maken. Het is mogelijk dat dit proces meerdere keren moet worden herhaald. Voor deze taak mag men geen gebruik maken van perslucht of zuurstof. Het spoelen moet worden bereikt door het vacuüm in het systeem te doorbreken met OFN en te blijven vullen tot men de werkdruk bereikt, vervolgens moet er in de atmosfeer worden ontlucht en ten slotte vacuümtrekken. Men moet dit proces blijven herhalen totdat er geen koelmiddel meer in het systeem zit. Als de laatste OFN-lading wordt gebruikt, wordt het systeem ontlucht tot de atmosferische druk om het werk mogelijk te maken. Deze bewerking is van vitaal belang als er aan het leidingwerk soldeer activiteiten moeten plaatsvinden.

Zorg ervoor dat de uitlaat voor de vacuümpomp zich niet in de buurt van ontstekingsbronnen bevindt en dat er ventilatie beschikbaar is.

13. Laadprocedures

Naast de normale laadprocedures moet men ook de volgende vereisten volgen.

Verzeker je ervan dat er geen verontreiniging met verschillende koelmiddelen plaatsvindt als je laadapparatuur gebruikt. Slangen of leidingen

dienen zo kort mogelijk te zijn om de hoeveelheid koelmiddel die zich erin bevindt tot een minimum te herleiden.

Cilinders moeten rechtop worden bewaard.

Verzeker je ervan dat het koelsysteem geaard is voordat je het systeem met koelmiddel vult.

Plaats een label op het systeem als het opladen voltooid is (indien dit nog niet het geval is).

De uiterste zorgvuldigheid is geboden om ervoor te zorgen dat het koelsysteem niet overvult wordt. Het systeem moet onder druk getest worden met OFN voordat het opnieuw wordt opgeladen. Na het voltooien van het opladen maar vóór de inbedrijfstelling moet het systeem worden getest op lekkage. Voor het verlaten van de site zal er nog een lektest uitgevoerd.

14. Decommissioning

Voordat men deze procedure uitvoert, is het essentieel dat de monteur volledig bekend is met de apparatuur en de details ervan. Het is de aanbevolen goede werkwijze om alle koelmiddelen veilig te recupereren. Voorafgaand aan de uit te voeren taak moet men een monster van de olie en het koelmiddel nemen voor het geval er een analyse nodig is voor het teruggewonnen koelmiddel opnieuw kan worden gebruikt. Het is essentieel dat er elektrische stroom beschikbaar is voordat de taak wordt gestart.

- Raak vertrouwd met de apparatuur en zijn werking.
- Isoleer het systeem elektrisch.
- Verzeker je hiervan voordat je de procedure probeert:

Er is, indien nodig, uitrusting voor mechanische behandeling beschikbaar voor het hanteren van koelmiddelcilinders;

Alle persoonlijke beschermingsmiddelen zijn beschikbaar en worden correct gebruikt; Het herstelproces wordt te allen tijde gecontroleerd door een bevoegd persoon;

Recuperatie apparatuur en cilinders voldoen aan de toepasselijke normen.

d) Draineer het koelmiddelsysteem indien mogelijk.

e) Als een vacuüm niet mogelijk is, maak dan een spruitstuk zodat je het koelmiddel uit verschillende delen van het systeem kunt verwijderen.

f) Verzeker je ervan dat de cilinder zich op de schalen bevindt voordat het herstel plaatsvindt.

g) Start de herstel machine en werk in overeenstemming met de instructies van de fabrikant.

h) Doe de cilinders niet te vol. (Niet meer dan 80% volume vloeibare lading).

i) Overschrijd de maximale werkdruk van de cilinder niet, zelfs niet tijdelijk.

j) Als de cilinders correct gevuld werden en het proces voltooid is, moet je ervoor zorgen dat de cilinders en de apparatuur onmiddellijk van de locatie worden verwijderd en dat alle isolatiekleppen op de apparatuur afgesloten zijn.

k) Gerecupereerd koelmiddel mag niet in een ander koelsysteem worden geladen tenzij dit gereinigd en gecontroleerd is.

15. Labelling

De apparatuur moet een etiket krijgen met de vermelding dat het buitengebruik gesteld is en het koelmiddel geleegd werd. Het etiket moet worden gedateerd en ondertekend. Verzeker je ervan dat er op de apparatuur etiketten aanwezig zijn met de melding dat de apparatuur ontvlambaar koelmiddel bevat.

16. Recovery

Bij het verwijderen van koelmiddel uit een systeem, hetzij voor onderhoud of buitengebruikstelling, is de aanbevolen goede werkwijze het veilig verwijderen van alle koelmiddelen.

Bij het overbrengen van koelmiddel in cilinders moet men ervoor zorgen dat er alleen geschikte koelmiddel recuperatiecilinders worden gebruikt. Zorg ervoor er voldoende cilinders beschikbaar zijn voor het houden van de totale systeemvulling. Alle cilinders die gebruikt gaan worden zijn bestemd voor het gerecupereerde koelmiddel en geëtiketteerd voor dat koelmiddel (d.w.z. speciale cilinders voor het recupereren van koelmiddel). De cilinders moeten compleet en in goede staat zijn met een overdrukventiel en bijbehorende afsluitkleppen. Lege recuperatiecilinders worden geëvacueerd en, indien mogelijk, gekoeld voordat het recupereren plaatsvindt.

De recuperatieapparatuur moet in goede staat zijn met een instructies aangaande de voorhanden zijnde apparatuur en moet geschikt zijn voor het recupereren van ontvlambare koelmiddelen. Daarnaast moeten er gekalibreerde weegschalen beschikbaar zijn die in goede staat verkeren. De slangen moeten compleet zijn met lekvrije ontkoppelingskoppe-lingen en in goede staat verkeren. Voordat je de recuperatie machine gebruikt moet je controleren of deze in goede staat, goed onderhouden is en dat alle bijbehorende elektrische onderdelen afgedicht werden om ontvlaming te voorkomen in het geval dat er koelmiddel vrijkomt. Raadpleeg de fabrikant als je twijfelt.

Het gerecupereerde koelmiddel wordt geretour-

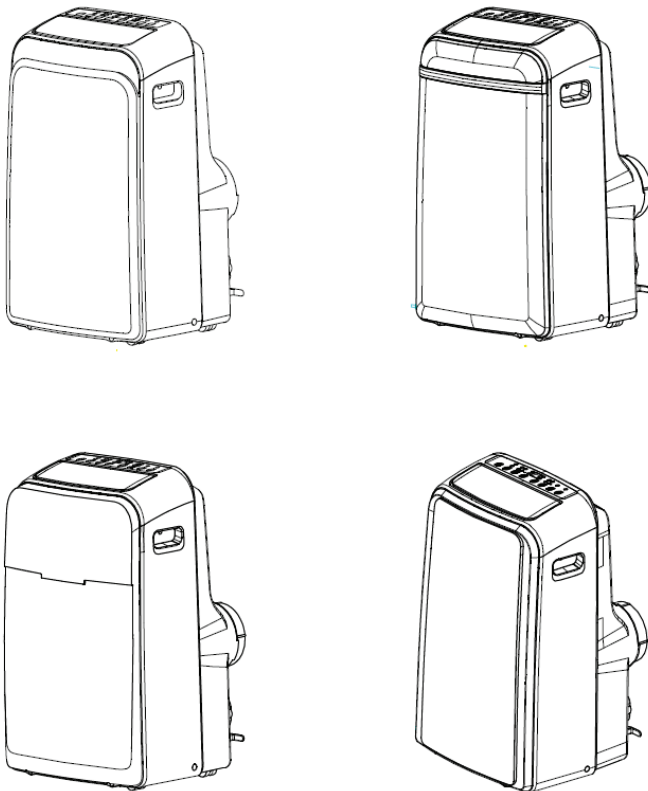
neerd naar de leverancier van het koelmiddel in de correcte recuperatiecilinder en de relevante afvaltransportnota wordt geregeld. Meng geen koelmiddelen in recuperatie eenheden en zeker niet in cilinders. Als compressoren of compressoroliën verwijderd dienen te worden, moet je jezelf ervan verzekeren dat ze geëvacueerd zijn tot een aanvaardbaar niveau om ervoor te zorgen dat er geen brandbaar koelmiddel in het smeermiddel achterblijft. Het evacuatieproces moet worden uitgevoerd voordat de compressor geretourneerd wordt naar de leveranciers. Er mag alleen elektrische verwarming gebruikt worden op de compressorbehuizing om dit proces te versnellen. Wanneer olie uit een systeem wordt afgetapt, moet dit op een veilige manier gebeuren.

Opmerking over gefluoreerde gassen

- Gefluoreerde broeikasgassen worden bewaard in hermetisch afgesloten apparatuur. Voor specifieke informatie over de soort, de hoeveelheid en het CO₂-equivalent in tonnen van het gefluoreerde broeikasgas (bij sommige modellen), raadpleeg je best het relevante etiket op het apparaat zelf.
- Installatie, service, onderhoud en reparatie van dit apparaat moet worden uitgevoerd door een gecertificeerde monteur.
- Het verwijderen en recyclen van het product moet worden uitgevoerd door een gecertificeerde monteur.

MOBILE TYPE AIRCONDITIONERS (LOCAL AIRCONDITIONERS)

HANDLEIDING



Binnen vindt u veel nuttige tips over hoe te gebruiken en goed onderhouden van uw airconditioner te vinden. Gewoon een beetje preventieve zorg van uw kant bespaart u veel tijd en geld over de levensduur van uw airconditioner. Voordat u dit product in gebruik neemt, lees de instructies en bewaar deze handleiding voor toekomstig gebruik

Lees deze handleiding

Binnen vindt u veel nuttige tips over hoe te gebruiken en goed onderhouden van uw airconditioner te vinden. Gewoon een beetje preventieve zorg van uw kant bespaart u veel tijd en geld over de levensduur van uw airconditioner. Je zult veel antwoorden op veel voorkomende problemen in de grafiek van de tips voor het oplossen van problemen te vinden.

Als u onze grafiek van Tips voor probleemoplossing te eerste bekijkt, mag u niet hoeft te bellen voor service op.

VOORZICHTIGHEID

- Dit apparaat kan niet worden gebruikt door kinderen van 8 jaar en ouder en personen met verminderde lichamelijke, zintuiglijke of verstandelijke vermogens of gebrek aan ervaring en kennis als ze onder toezicht staan of geïnstrueerd over het gebruik van het apparaat op een veilige manier en begrijpen van de risico's betrokken. Kinderen hebben het apparaat niet te spelen. Schoonmaak en onderhoud gebruiker zal niet gemaakt worden door kinderen zonder toezicht. (Van toepassing voor de Europese landen)
- Dit apparaat is niet bedoeld voor gebruik door personen (inclusief kinderen) met verminderde lichamelijke, zintuiglijke of verstandelijke vermogens of gebrek aan ervaring en kennis, tenzij ze onder toezicht staan of geïnstrueerd over het gebruik van het apparaat door een persoon die verantwoordelijk is voor hun veiligheid. (Van toepassing voor andere landen met uitzondering van de Europese landen)
- Kinderen moeten onder toezicht staan om ervoor te zorgen dat ze niet met het apparaat spelen.
- Als het netsnoer beschadigd is, moet het worden vervangen door de fabrikant, zijn servicedienst of een gelijkwaardig gekwalificeerd persoon om gevaar te voorkomen.
- Het apparaat moet in overeenstemming met de nationale regels voor bedrading worden geïnstalleerd.
- Laat uw airconditioner niet in een natte ruimte, zoals een badkamer....
- Het apparaat met elektrische verwarming moeten ten minstens 1 meter ruimte hebben bij brandbare materialen.
- Neem contact op met de geautoriseerde servicemonteur voor reparatie of onderhoud van dit apparaat.
- Neem contact op met de erkende installateur voor installatie van dit toestel.

INHOUD

SOCIABLE OPMERKING

Sociable opmerking 2

VEILIGHEIDSMAAATREGELEN

Veiligheidsvoorschriften 3

Operating voorwaarde 3

Elektrische informatie 4

BENOEMING VAN DE ONDERDELEN

Accessories 4

Namen van onderdelen 5

AIRCONDITIONER EIGENSCHAPPEN

Elektronische controle gebruiksaanwijzing 6

GEBRUIKSAANWIJZING

Gebruiksaanwijzing 7

INSTALLATIE INSTRUCTIES

locatie 9

Window kit installatie 9

installatie Uitlaatslang 12

Waterafvoer 13

ZORG EN ONDERHOUD

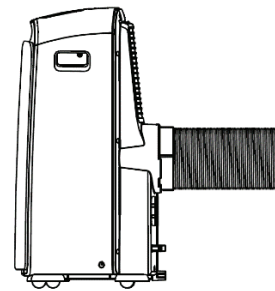
Verzorging en onderhoud 14

PROBLEMEN TIPS

Problemen oplossen 15

NOTITIE

De rating te vermelden die op het energielabel is gebaseerd op het testen conditie van de installatie van de niet-verlengde luchtafvoerkanaal zonder adapter A & B (het kanaal en de adapter A & B zijn opgenomen in de accessoires grafiek van de handleiding). Zie de afbeelding rechts.



SOCIABLE OPMERKING

Bij gebruik van deze airconditioner in de Europese landen, moet de volgende informatie te worden gevolgd:

VERWIJDERING: Laat dit product niet met ongesorteerd huishoudelijk afval te ontdoen.

Dergelijk afval moet gescheiden speciale behandeling nodig is.

Het is verboden te ontdoen van dit apparaat in huishoudelijk afval.

Voor verwijdering, zijn er verschillende mogelijkheden:

A) De gemeente heeft inzamelsystemen opgezet waar elektronisch afval kan worden afgestoten ten minste kosteloos aan de gebruiker.

B) Bij aankoop van een nieuw product, de retailer zal weer het oude product in ieder geval gratis te nemen

C) De vervaardiging zal terug de oude apparaat te nemen voor verwijdering, ten minste kosteloos voor de gebruiker

D) Als oude producten waardevolle middelen aanwezig zijn, kunnen ze worden verkocht aan schroothandelaren.

Wild verwijdering van afval in bossen en landschappen in gevaar brengt uw gezondheid wanneer gevaarlijke stoffen lekken in het grondwater en hun weg in de voedselketen te vinden.



VOORZICHTIGHEID:

Dit apparaat is niet bedoeld voor gebruik door personen (inclusief kinderen) met gereduceerd lichamelijke, zintuiglijke of geestelijke vermogens, of gebrek aan ervaring en kennis, tenzij ze onder toezicht staan van de instructie over het gebruik van het apparaat door een persoon die verantwoordelijk is voor hun veiligheid.

Kinderen moeten onder toezicht staan om ervoor te zorgen dat ze niet met het apparaat spelen.

VEILIGHEIDSMAAATREGELEN

Veiligheidsregels

Om letsel aan de gebruiker of andere mensen en schade aan eigendommen te voorkomen, moeten de volgende instructies worden opgevolgd. Onjuist gebruik als gevolg van het negeren van de instructies kan letsel of schade veroorzaken.

ALTIJD DOEN	NOOIT DOEN
<p>De airconditioner moet worden gebruikt op zodanige wijze dat het beschermd is tegen vocht. bijv. condensatie, spatwater, enz. Plaats of bewaar uw airconditioner waar het kan vallen of getrokken worden in water of een andere vloeistof. Trek de stekker onmiddellijk.</p> <ul style="list-style-type: none">• vervoeren altijd uw airconditioner in een verticale positie en staan op een stabiele, vlakke ondergrond tijdens het gebruik.• Schakel het product uit wanneer niet in gebruik.• Neem altijd contact op een gekwalificeerd persoon om reparaties uit te voeren. Als het netsnoer beschadigd is, moet worden gerepareerd door een erkend reparateur.• Houd een air pad van	<p>Laat uw airconditioner in een natte ruimte niet werken, zoals een badkamer of wasruimte. Gebruik het apparaat niet aan met natte of vochtige handen of op blote voeten.</p> <ul style="list-style-type: none">• Druk niet op de knoppen op het bedieningspaneel met iets anders dan je vingers. Gebruik geen vaste panelen worden verwijderd. nooit gebruik van dit apparaat als het niet goed werkt, of als het is gevallen of beschadigd.• Gebruik nooit de stekker om te starten en stoppen van de unit.• Gebruik de schakelaar altijd op het bedieningspaneel.• Bedek of belemmeren de inlaat of uitlaat roosters.• Gebruik geen gevaarlijke chemische stoffen om schoon te maken of in contact komen met het apparaat komen. Gebruik het apparaat niet te gebruiken in de aanwezigheid van brandbare stoffen of dampen, zoals alcohol, insecticiden, benzine, enz.• Laat kinderen niet zonder toezicht met het apparaat te bedienen.

<p>minstens 30 cm rondom het toestel van muren, meubels en gordijnen.</p> <ul style="list-style-type: none"> • Als de airconditioner dan wordt geklopt tijdens het gebruik, schakelt het toestel en de stekker uit het stopcontact onmiddellijk. 	<ul style="list-style-type: none"> • Gebruik dit product niet te gebruiken voor andere functies thanthose in deze gebruiksaanwijzing beschreven.
-----------------------------------------------------------------------------------------------------------------------------------------------------------------------------------------------------------------------------------------------------------------	-----------------------------------------------------------------------------------------------------------------------------------------------------------------

Energie besparen

- Gebruik het toestel in de aanbevolen grootte van de kamer.
- Plaats de eenheid waar meubilair de luchtstroom niet kan belemmeren.
- Houd blinds / gordijnen gesloten tijdens het zonnigste deel van de dag.
- Houd de filters schoon.
- Houd deuren en ramen gesloten te koele lucht in en warme lucht buiten te houden.

Operatie conditie

De airconditioner moet worden bediend binnen het temperatuurbereik hieronder aangegeven:

MODE	KAMERTEMPERATUUR
COOL	17OC (62OF) ~ 35oC (95 van)
DRY	13OC (55OF) ~ 35oC (95 van)
HEAT (warmtepomp type)	5 ° C (41 ° F) ~ 30oC (88OF)
HEAT (elektrische soort warmte)	<30 ° C / 88OF

Voorgestelde instrumenten voor het raam kit installatie

1. schroevendraaier (middelgroot Phillips)
2. Tape maatregel of heerser
3. mes of schaar
4. Zaag (Indien het venster kit moet worden gekapt in omvang, omdat het venster te smal is voor directe installatie)

BENOEMING VAN DE ONDERDELEN

WAARSCHUWING

Voor jouw veiligheid

Bewaar geen benzine of andere brandbare dampen en vloeistoffen in de nabijheid van dit of een ander apparaat.

Vermijd gevaar voor brand of een elektrische schok. Gebruik geen verlengsnoer of een adapter plug. Gebruik geen riek niet uit het stopcontact.

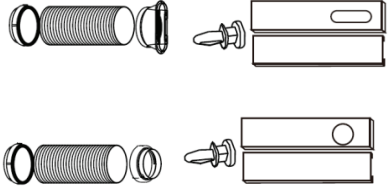


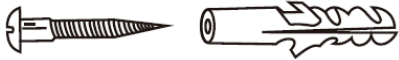
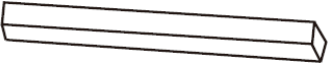
WAARSCHUWING

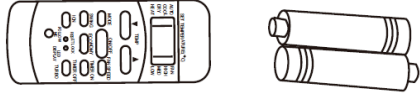
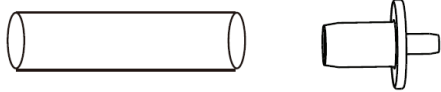
Elektrische Informatie

Zorg ervoor dat de elektrische voeding is voldoende voor het model dat u hebt gekozen. Deze informatie is te vinden op het typeplaatje, dat zich aan de zijkant van de kast en achter de grille. Zorg ervoor dat de airconditioner goed geaard is. Om schokken en brandgevaar te minimaliseren, goede aarding is belangrijk. Het netsnoer is uitgerust met een drie-polige geaarde stekker voor de bescherming tegen schokken.

Uw airconditioner moet worden gebruikt in een goed geaarde wandcontactdoos. Als de wandcontactdoos die u wilt gebruiken is niet afdoende geaard of beschermd door een vertraging zekering of stroomonderbreker, hebben een elektricien de juiste bakje te installeren. Zorg ervoor dat de houder toegankelijk is na de installatie-eenheid.

Accessoires

Onderdelen	Benaming	Aantal
	<p>Uitlaatslang en Apaptorl en Adapter B</p> <p>(Plat mond of rond de mond: afhankelijk van het model)</p> <p>Window Slider Kit en bout</p>	1 set
	Muur Exhaust Adapter A ()	1 pc
	Adapter B (rond mond) ()	1 pc
	Uitbreiding Plug en houten schroef ()	4 pc
	Foam seal	3 pc

	<p>Remote controller en de batterij (voor afstandsbediening modellen alleen)</p>	<p>1 pc</p>
	<p>Afoverslang () en de afvoerslang adapter ()</p>	<p>1 pc</p>

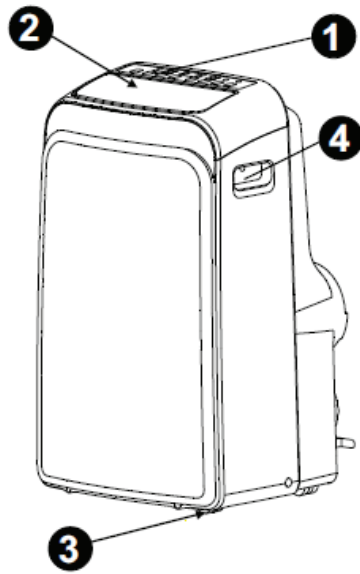
OPMERKING: Optionele onderdelen (), sommige modellen zonder.

Controleer alle accessoires zijn opgenomen in het pakket en verwijzen wij u naar de installatie-instructies fortheir gebruik.

LET OP: Alle illustraties in deze handleiding zijn voor enige verklaring doel. Uw airconditioner kan enigszins afwijken. De werkelijke vorm prevaleert.

BENOEMING VAN DE ONDERDELEN

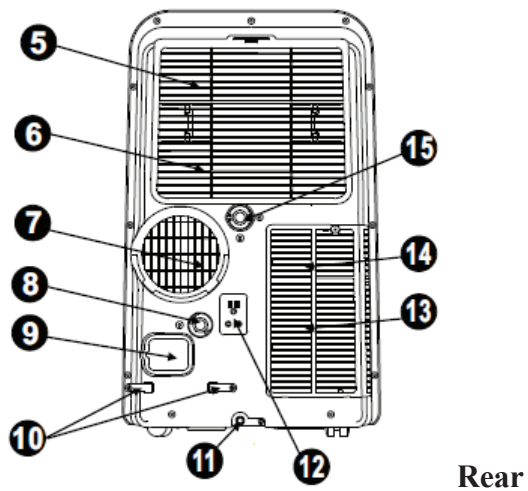
NAMEN VAN DE ONDERDELEN



Voorkant

1. bedieningspaneel
2. Horizontale jaloezie blade
(Schommel automatisch)
3. Caster
4. draaggreep (beide zijden)

Fig.1



5. Upper luchtfilter (Achter de grille)

6. Upper luchtinlaat

7. Luchtuitlaat

8. Drain uitlaat (alleen voor Pump verwarming model)

9. Netsnoer stopcontact

10. Stroomkabel gesp (Gebruikt alleen bij het opslaan van het apparaat)

11. Bottom tray afvoer

12. Macht stopcontact (gebruik alleen bij het opslaan van het apparaat)

13. Laet luchtfilter (Achter de grille)

14. Laet luchtinlaat

15. Drain outlet

AIRCONDITIONER EIGENSCHAPPEN

ELEKTRONISCHE BEDIENINGSINSTRUCTIES

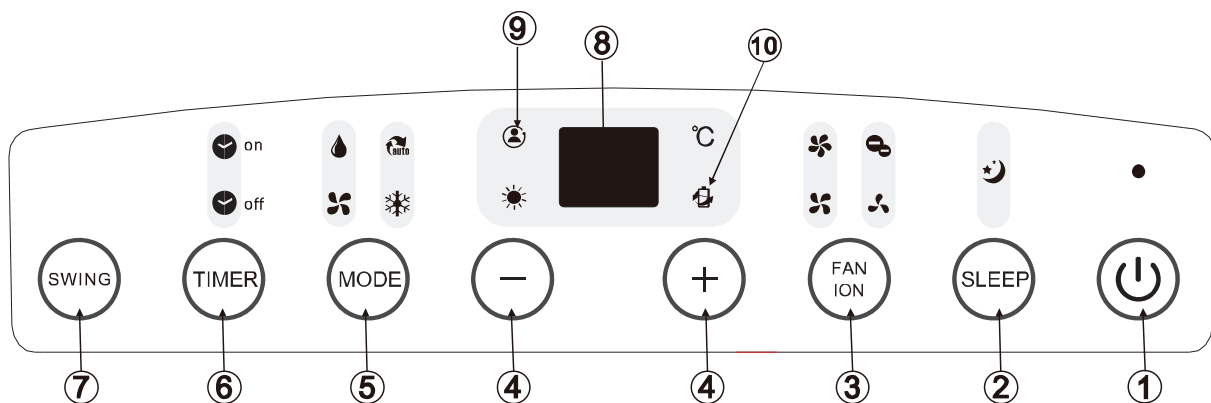
Voordat u begint, grondig vertrouwd te maken met het bedieningspaneel en de afstandsbediening en al zijn functies, volg dan het symbool voor de functies die u wenst.

De eenheid kan worden bestuurd door de eenheid control panel alleen of met afstandsbediening.

LET OP: Deze handleiding bevat geen Remote Controller Operations, zie de << Remote Controller Instructie >> vol met het apparaat voor meer informatie.

Bedieningspaneel van de airconditioner

Fig.3



LET OP: Op sommige modellen SLEEP knop in plaats van ECO-knop.

1 Voedingseenheid knop

Uit-schakelaar aan / uit.

2 SLEEP / ECO-knop

Gebruikt om de SLEEP / ECO operatie te starten.

3 FAN / ION-knop (ION is optioneel)

De controle van de snelheid van de ventilator. Druk op om de ventilatorsnelheid in vier stappen-LOW, MED, HI en AUTO te selecteren. De ventilatorsnelheid lampje brandt onder verschillende fan instellingen behalve AUTO snelheid. Wanneer select AUTO ventilatorsnelheid, al fan indicatielampjes het draaien donker.

OPMERKING: druk op deze knop 3 seconden te initiëren ION feature. The ion generator wordt bekrachtigd en zal helpen om pollen en impuriteiten uit de lucht te verwijderen, en ze in de filter te houden. Druk er opnieuw 3 seconden om de functie ION stoppen.

4UP (+) en DOWN (-) knop

Voor het instellen (verhogen / verlagen) temperatuurinstellingen 1 ° C / 2 ° F (of 1 ° F) stappen in een traject van 17 ° C / 62 ° F tot 30 ° C / 88T (of 86 ° F) of TIMER instelling in een bereik van 0 ~ 24 uur. OPMERKING: De besturing kan weergeven in graden Fahrenheit of graden Celsius. Om te converteren van het ene naar het andere, houdt u de knoppen Omhoog en Omlaag tegelijkertijd, 3 seconden. 5MODE select knop

Selecteert de juiste modus. Elke keer dat u op de knop drukt, wordt een modus geselecteerd in een volgorde die gaat van AUTO, COOL, DRY, FAN en HEAT (alleen koelen modellen zonder). De mode lampje branden onder de verschillende mode-instellingen.

6TIMER knop

Gebruikt om de AUTO ON starttijd en AUTO OFF eindtijd programma te starten, in samenhang met de + en - knoppen. De timer aan / uit-lampje brandt onder de timer aan / uit instellingen.

7SWING knop (optioneel)

(Geldt voor de modellen met alleen auto swing functie) wordt gebruikt om de Auto swing functie starten. Wanneer de operatie is ingeschakeld, drukt u op de SWING knop kan de jaloezie op de gewenste hoek te stoppen.

8LED Weergave

Toont de ingestelde temperatuur in "OC" of "OF" ("OF" geen weergave) en de Auto-timer-instellingen.

Terwijl op DRY en FAN modes, toont de kamertemperatuur.

GEBRUIKSAANWIJZING

Foutcodes en bescherming code:

E1 Kamertemperatuursensor error-Koppel het apparaat los en sluit het weer aan. Als de fout herhaalt, bel dan voor service.

N2- verdampertemperatuursensor error-Koppel het apparaat los en sluit deze opnieuw in. I f fout herhaalt, bel dan voor service.

N3- condensor temperatuursensor fout-Koppel het apparaat los en sluit het weer aan. Als de fout herhaalt, bel dan voor service (op sommige modellen).

N4- Beeldscherm communicatiefout-Koppel het apparaat los en sluit deze ack. Ik f fout herhaalt, bel dan voor service.

P1- Bodem lade is vol - Sluit de afvoerslang en afvoer van het verzamelde water weg. Ik f herhalingen bescherming, bel dan voor service.

9 FOLLOW ME / temp sensing optie (optioneel)

LET OP: Deze functie kan worden geactiveerd via de afstandsbediening. De afstandsbediening fungeert als externe thermostaat waardoor de nauwkeurige temperatuurregeling op zijn plaats.

Om de Follow Me / Temp Sensing functie te activeren, moet u de afstandsbediening in de richting van het apparaat en druk op de Follow Me / Temp Sensing knop. De externe scherm is de werkelijke temperatuur op de locatie. De afstandsbediening zal dit signaal naar de airconditioner elke 3 minuten interval totdat nogmaals op de Follow Me / Temp Sensing knop. Als het apparaat niet de Follow Me / Temp Sensing signaal gedurende elke 7 minuten interval heeft ontvangen, zal het apparaat piept om de Follow Me / Temp Sensing modus is beëindigd te geven.

10 POWER MANAGEMENT feature

Wanneer de omgevingstemperatuur lager is (koelmodus) of hoger (Heating mode) dan de ingestelde temperatuur gedurende een periode van tijd, zal het toestel automatisch te bedienen power management-functie. De compressor en ventilator motor stoppen en de power management lampje branden. Als de omgevingstemperatuur hoger is (koelmodus) of lager (Heating modus) dan de ingestelde temperatuur, zal het toestel automatisch stoppen met het power management-functie. De power management lampje donker en de compressor en (of) de ventilator motor draaien.

Gebruiksaanwijzing COOL bediening

- Druk op de "MODE" knop totdat het "cool" gaat branden.
- Druk op de ADJUST toetsen "+" of "-" om de gewenste kamertemperatuur te kiezen. De temperatuur kan worden ingesteld binnen een bereik van 17OC-30oC / 62OF-88OF (of 86OF).
- Druk op de "FAN SPEED" knop om de ventilatorsnelheid te kiezen. HEAT bediening (alleen koelen modellen zonder)
- Druk op de "MODE" knop totdat het "HEAT" lampje gaat branden.
- Druk op de ADJUST toetsen "+" of "-" om de gewenste kamertemperatuur te kiezen. De temperatuur kan worden ingesteld binnen een bereik van 17OC-30oC / 62OF-88OF (of 86OF).
- Druk op de "FAN SPEED" knop om de ventilatorsnelheid te kiezen. Voor sommige modellen, kan de ventilatorsnelheid niet aangepast worden onder HEAT mode.

DRY werking

- Druk op de "MODE" knop totdat het "droge" lampje gaat branden.
- In deze modus kunt u niet selecteren van een ventilatorsnelheid of pas de temperatuur. De ventilator motor werkt op lage snelheid.
- Houd de ramen en deuren gesloten voor de beste ontvochtiging effect.
- Zet de buis om het venster.

AUTO operatie

- Wanneer u de airconditioner in de AUTO modus in te stellen, zal het automatisch koeling, verwarming (alleen modellen zonder koeling) te selecteren, of ventilator alleen operatie, afhankelijk van welke temperatuur u hebt gekozen en de kamertemperatuur.
- De airconditioner zal kamertemperatuur automatisch om de temperatuur punt door u ingestelde controle.
- Onder AUTO modus, kunt u de ventilatorsnelheid te selecteren.

LET OP: In de AUTO modus, zowel de AUTO modus en de feitelijke werking indicator branden.

FAN werking

- Druk op de "MODE" knop totdat het "FAN" lampje gaat branden.
- Druk op de knop "FAN SPEED" te kiezen

de snelheid van de ventilator. De temperatuur kan niet worden aangepast.

- Zet de buis om het venster.

TIMER operatie

- Als het apparaat is ingeschakeld, drukt u op de Timer knop om de Auto-off stop programma te lanceren, de TIMER OFF lampje branden. Druk op de omhoog of omlaag knop om de gewenste tijd te selecteren. Druk nogmaals op de TIMER-knop binnen 5 seconden, wordt de Auto-on start het programma gestart. En de timer ON lampje gaat branden. Druk op de omhoog of omlaag knop om de gewenste Auto-on starttijd te selecteren.

Wanneer het apparaat is uitgeschakeld, drukt u op de Timer knop om inleiding van de Auto-on start programma, druk nogmaals binnen vijf seconden de Auto-off stop programma te starten.

Druk op of houd de UP of DOWN toets om de Auto moment wijzigen door stappen van 0,5 uur tot 10 uur, daarna in stappen van 1 uur tot 24 uur. De besturing zal aftellen van de resterende tijd tot start. Het systeem zal automatisch terug naar de vorige temperatuur instelling weer te geven als er geen operatie in een periode van vijf seconden. Het toestel AAN of UIT op enig moment of het aanpassen van de timer op 0,0 zal de Auto Start / Stop timer programma te annuleren. Wanneer de storing (E1, E2, E3 en E4) optreedt, zal de Auto Start / Stop getimed programma ook geannuleerd.

SLEEP / ECO operatie

Druk op deze knop drukt, zal de ingestelde temperatuur verhogen (koeling) of dalen (verwarming) door 1oC / 2van (of 1van) 30 minutes. The temperatuur zal dan stijgen (koeling) of dalen (verwarming) door een andere 1oC / 2van (of 1van) na nog 30 minuten. Deze nieuwe temperatuur wordt gedurende 7 uur terugkeert naar het oorspronkelijk geselecteerde temperatuur. Dit beëindigt de slaapstand / Eco-modus en het apparaat zal blijven werken zoals oorspronkelijk geprogrammeerd.

OPMERKING: Deze functie is unavailabe onder FAN of DRY mode.

Swing automatisch

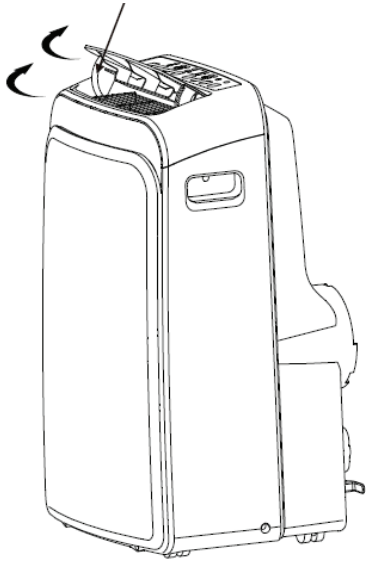


Fig.4

Andere kenmerken

Auto-Restart (op sommige modellen)

Als het apparaat afbreekt onverwacht als gevolg van de stroomstoring, zal het opnieuw op te starten met de vorige functie automatisch instellen als de stroom wordt hervat.

Wacht 3 minuten voordat het weer in gebruik

Nadat het apparaat is gestopt, kan niet worden hernieuwd gebruik in de eerste 3 minuten. Dit is om het apparaat te beschermen. Operation start automatisch na 3 minuten.

voor aanpassing luchtstroom

De lamellen kunnen automatisch worden aangepast.

* Stel de richting van de luchtstroom automatisch (figuur 4):

◦ Wanneer het apparaat is ingeschakeld, de jaloezie volledig geopend. Druk op de SWING knop op het paneel of de afstandsbediening om de Auto swing functie starten.

◦ De jaloezie willl swing omhoog en omlaag automatisch.

° Gelieve niet de jaloezie handmatig aan te passen.

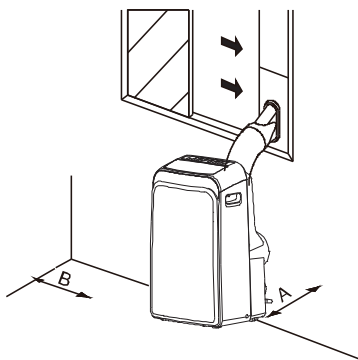
INSTALLATIE Locatie

- De airconditioner moet op een stevige fundering worden geplaatst om geluid en trillingen te minimaliseren. Voor een veilige en zekere positionering, plaatst u het toestel op een gladde, vlakke vloer sterk genoeg is om het apparaat te ondersteunen.
- Het apparaat heeft wielen om de plaatsing te helpen, maar het moet alleen op gladde, vlakke oppervlakken worden uitgerold. Wees voorzichtig bij het rollen op tapijt oppervlakken. Probeer niet om het apparaat te rollen over objecten.
- Het apparaat moet binnen het bereik van een correct gewaardeerd geaard stopcontact worden geplaatst.
- Plaats geen obstakels rond de luchtinlaat of uitlaat van het toestel.
- Laat 30 cm tot 100 cm van de ruimte van de muur met een efficiënte air-conditioning.

Window slider kit Installatie

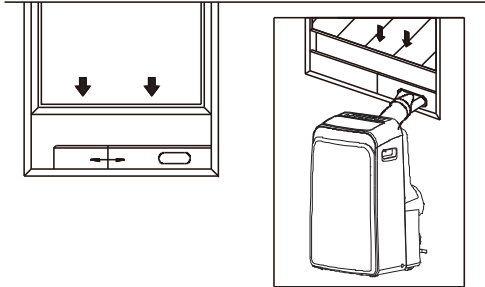
Je raam slider kit is ontworpen om de meeste standaard "Vertical" fit en "horizontale" window-toepassingen, echter, kan het nodig zijn voor u om te improviseren / sommige aspecten van de installatieprocedures voor bepaalde typen van het venster te wijzigen. Zie afbeelding. 6 & Fig.7 voor minimale en maximale raam openingen. Window slider kit kan worden vastgesteld met een bout (zie fig.7a).

Let op: Als het venster opening kleiner is dan de genoemde minimale lengte van het venster slider kit is, snijd dat men met een gat in het kort te passen voor de raamopening. Heeft nooit uitgesneden het gat in het venster slider kit.



A: 30cm-100cm B: \geq 30cm Fig.5

Horizontaal raam Fig.6



Window Slider Kit

Minimum: 67.5cm (2.22ft).

Maximaal: 123 cm (4.04ft).

Horizontaal raam

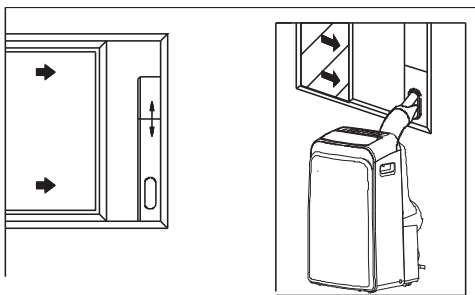


Fig.7

Window Slider Kit

Minimum: 67.5cm (2.22ft).

Maximaal: 123 cm (4.04ft).

Bout



Window slider kit Fig.7a

Installatie in een double-hung schuifraam

1. Snijd het schuim afdichting (lijm type) tot de juiste lengte en bevestig deze aan het venster ontlasting. Fig.8

2. Sluit het venster schuifknop kit om het venster ontlasting. Pas de lengte van het paneel schuiver kit volgens de breedte van het venster inkorten verstelbare raam kit als de breedte van het venster is dan 26,5 inch

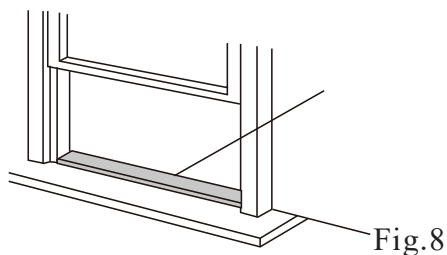
Open het venster sjerp en plaats het raam slider kit op het raam kruk. Fig.9

3. Snij het schuim afdichting (soort lijm) op de juiste lengte en bevestig deze aan de bovenkant van het venster. Getoond als in Fig.10

4. Sluit het venster sjerp stevig tegen het raam.

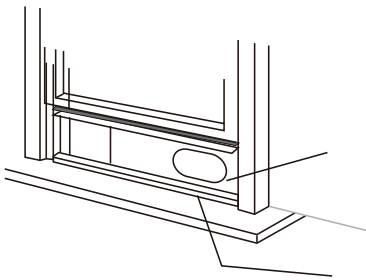
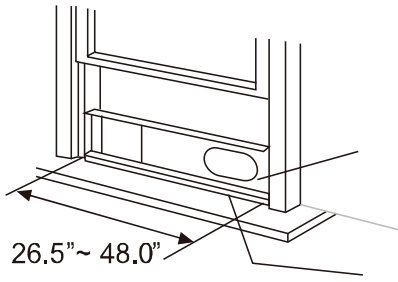
5. Snijd het schuim afdichting om een juiste lengte en sluit de open ruimte tussen de bovenste venster schuifraam en buitenste raam sjerp. Getoond als in Fig.11.

Foam seal A ""(adhesive type)



window kruk window kit

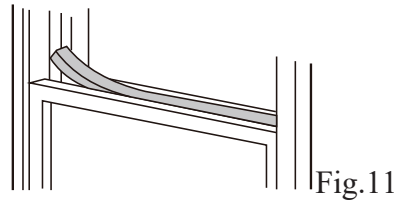
Fig.9



window kruk window kit

Fig.10

foam seal



Foam seal

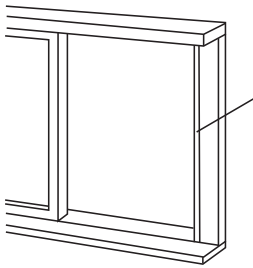


fig.12

Raam panel

26.5 " -48.0"

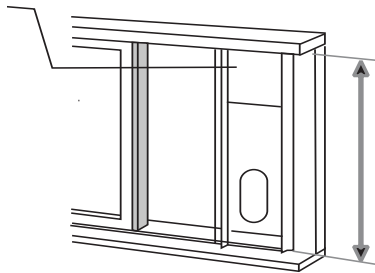


fig.13

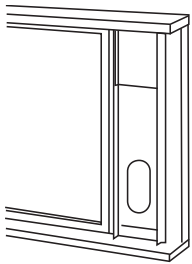


fig.14

Foam seal

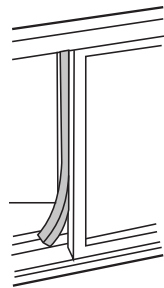


fig. 15

Installatie in een glijdende schuifraam

1. Snijd het schuim afdichting (lijm type) tot de juiste lengte en bevestig deze aan het raamkozijn. Zie Fig.12.
2. Sluit het venster schuifknop kit om het venster ontlasting. Pas de lengte van het paneel schuiver kit volgens de breedte van het venster inkorten verstelbare raam kit als de breedte van het venster minder dan 26,5 inch is.

Open het venster sjerp en plaats het raam slider kit op het raam kruk. Zie Fig.13.

1. Snij het schuim afdichting (soort lijm) op de juiste lengte en bevestig deze aan de bovenkant van het venster. Getoond als in Fig.14.
2. Sluit de schuifvleugel stevig tegen het raam.

3. Snijd het schuim afdichting tot een geschikte lengte en de zee de open ruimte tussen de bovenste venster schuifraam en buitenste raam sjerp. Getoond als in Fig.15.

LET OP: Alle illustraties in deze handleiding zijn voor een toelichting doel only. Your eenheid kan enigszins afwijken. De werkelijke vorm prevaleert.

INSTALLATIE INSTRUCTIES

Afzuiginstallatie slang:

De uitlaat slang en adapter moet worden geïnstalleerd of verwijderd in overeenstemming met de gebruiksmodus.

COOL, HEAT (warmtepomp type) of AUTO modus installeren

FAN, ONTVOCHTIGEN of HEAT (elektrische verwarming type) modus Remove

1. Installeer de adapter B en adapter ik op de afvoerslang zoals in Figuur 16A of Fig.16b.
Raadpleeg de vorige pagina's voor het raam kit installatie.

2. langs de Reset de haak van de uitlaat slang in het gat zetel van de luchtuitlaat en glijd de Uitlaatslang richting van de pijl (zie Fig.17) voor de installatie

Fig.16a

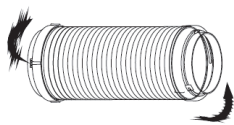
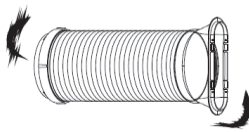


fig.16b



Hook Hole zetel

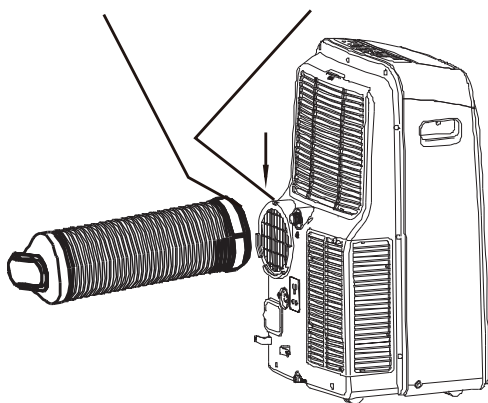


Fig.17

De afvoerslang kan worden geïnstalleerd in de wand

(Adapter A, pluggen en houten schroeven van accessoires).

1. Maak een gat in de muur. Installeer de muur Uitlaat adapter A op de muur (buiten) met behulp van 4 pluggen en houten schroeven, moet u goed op te lossen. (Zie Fig.18)
2. Bevestig de uitlaat slang aan Uitlaat adapter A. muur

Notitie:

Bedek het gat met behulp van de adapter dop wanneer niet in gebruik.

- De afvoerslang kan worden gecomprimeerd of matig uitgebreid volgens de installatievereiste, maar het is gewenst de slanglengte te beperken.

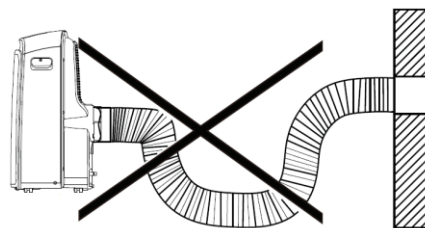
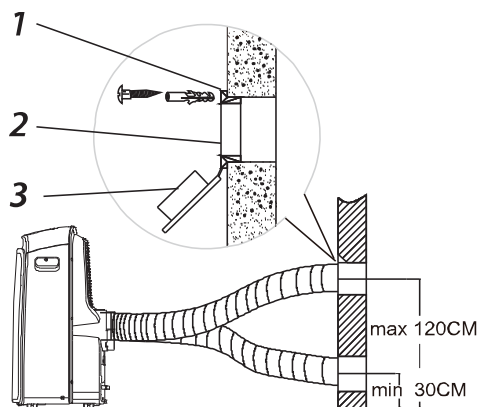
BELANGRIJK:

NIET OVER BEND de uitlaatslang (ZIE fig.19)

! VOORZICHTIGHEID:

Zorg ervoor dat er geen obstakels rond de luchtuitlaat van de uitlaat slang (in het bereik van 500 mm) om het uitlaatsysteem goed werkt.

Niet van toepassing op de eenheden zonder



1.Expansion plug position

2.Adaptor A

3.Adaptor cap

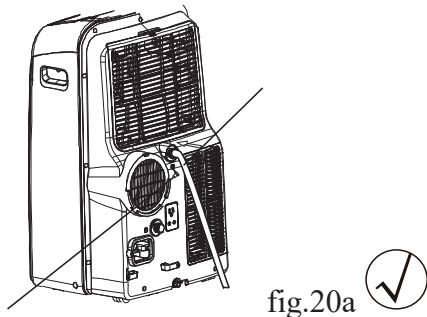
Waterafvoer:

Tijdens het ontvochtigen modes, verwijder de bovenste afvoer stekker uit de achterkant van het toestel, installeer de drain aansluiting (5/8 " universele vrouwelijke mender) met

3/4 " slang (lokaal gekocht). Voor de modellen zonder drain connector, net sluit de afvoerslang om het gat. Plaats het open einde van de slang direct boven de afvoer gebied in uw kelder vloer. Zie Fig.20a.

Verwijder de bovenste aftapplug

Continu afvoerslang



Verwijder de bovenste aftapplug

Tijdens het verwarmen van de pomp-modus, verwijder de onderste afvoer stekker uit de achterkant van het toestel, installeer de drain aansluiting (5/8 " universele vrouwelijke mender) met

3/4 " slang (lokaal gekocht). Voor de modellen zonder drain connector, net sluit de afvoerslang om het gat. Plaats het open einde van de slang adapter direct boven de afvoer gebied in uw kelder vloer. Raadpleeg Fig.20b . OPMERKING: Zorg ervoor dat de slang is beveiligd, zodat er geen leaks.Direct de slang in de richting van de afvoer, om ervoor te zorgen dat er geen knikken dat zal stoppen met de warter flowing.Place het einde van de slang in de afvoer en zorg ervoor dat het uiteinde van de slang is te danken aan laat het water stromen soepel. (Zie Fig.20a, 20b, 21a) gezet .Gebruik laat het nooit op. (Zie Fig.21b).



Afvoerslangadapter

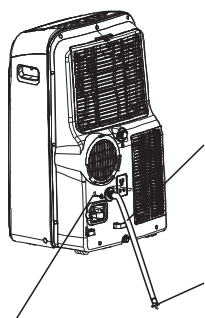


fig.20b

Verwijder de bovenste aftapplug

Wanneer het waterniveau van de onderste lade een vooraf bepaald niveau bereikt, het apparaat piept 8 keer, het digitale display verschijnt "P1". Op dit moment wordt de airconditioning / ontvochtigen proces onmiddellijk stoppen. Toch zal de ventilator motor blijven werken (dit is normaal). Beweeg voorzichtig het apparaat naar een afvoer locatie, verwijder de onderste aftapplug en laat het water afvoer weg (fig.22). Plaats de onderste aftapplug en de machine opnieuw te starten, totdat de "P1" symbool verdwijnt. Als de fout herhaalt, bel dan voor service.

LET OP: Zorg ervoor dat de onderste aftapplug opnieuw te installeren voordat u het apparaat.

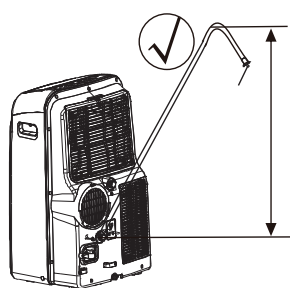


Fig.21a

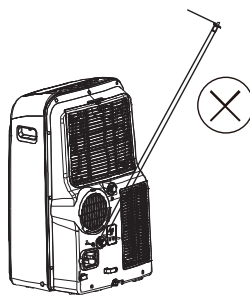


Fig.21b

levering lift <1.8m

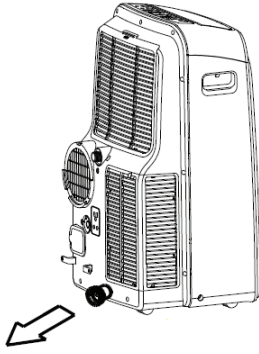


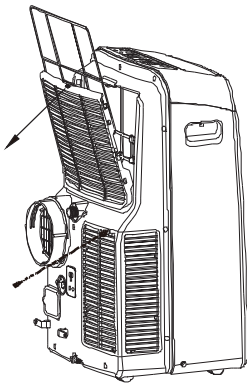
Fig.22

ZORG EN ONDERHOUD

BELANGRIJK:

- 1) Zorg ervoor dat het apparaat loskoppelen voordat u het schoonmaakt of onderhoud.
- 2) Gebruik geen benzine, thinner of andere chemicaliën om het toestel te reinigen.
- 3) het apparaat niet direct onder een kraan of met behulp van een slang te wassen. Het kan elektrische gevaar veroorzaken.
- 4) Als het netsnoer beschadigd is, moet het worden gerepareerd door de vervaardiging of haar agentschap.

Bovenste filter



verwijder de schroef, neem dan de hoofdfilter uit ,fig23

1. Air filter

- Reinig het luchtfilter minimaal eenmaal per twee weken aan inferieure werking van de ventilator te voorkomen dat als gevolg van stof.

-

Verwijdering

Dit toestel heeft twee filters. Neem de bovenste filter langs de richting van de pijl (Fig.23), neem dan de filter naar beneden. Verwijder de onderste filter door het losdraaien van de schroef, het afsluiten van het filter, zoals weergegeven in Fig.23.

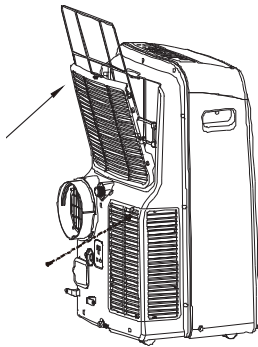
- Schoonmaak

Was het luchtfilter door het voorzichtig onder te dompelen in warm water (bij 40°C / 104 ° F) met een neutraal schoonmaakmiddel. Spoel het filter en drogen in een schaduwrijke plek.

- Montage

Upper filter(install)

Fig.24



Installeer de onderste filter met behulp van de schroef.

2. Unit behuizing

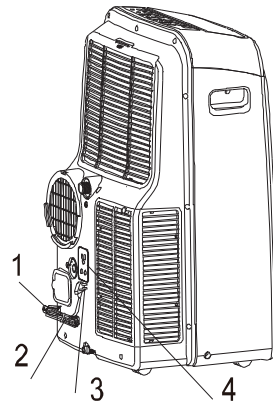
- Gebruik een niet-pluizende doek gedrenkt in een neutraal schoonmaakmiddel om de behuizing van het apparaat te reinigen. Afgewerkt door een droge, schone doek.

3. Unit gedurende een lange tijd

- Verwijder de rubberen dop aan de achterkant van het apparaat en sluit een slang aan outlet uitlekken. Plaats het open uiteinde van de slang direct via afvoergebied in de kelder (zie fig.20 en 21).

- Haal de stekker uit de bodem afvoer, al het water in de onderste lade zou weglopen (zie fig.22).

- Houd het apparaat draait op FAN-modus voor een halve dag in een warme kamer aan het apparaat binnen te drogen en schimmelvorming te voorkomen vormen.
- Stop het apparaat en trek de stekker, wikkelde het snoer en bundelen met de tape (Fig.25). Haal de batterijen uit de afstandsbediening.
- Reinig het luchtfilter en opnieuw installeren.



1. Buckle
2. Stroomkabel
3. Stekker
4. Stekker contactdoos

TROUBLESHOOTING TIPS

PROBLEEMOPLOSSEN

PROBLEEMEN

1. airconditioner start niet als u op aan / uit-knop drukt
2. niet koud genoeg
4. Ruis of trilling
5. gorgelend geluid
6. uitschakeling bij heat mode

MOGELIJKE OORZAAK

1. - P1 verschijnt in het scherm
 - Kamer temperatuur lager is dan de ingestelde temperatuur (koelmodus).

2. - De ramen of deuren in de kamer zijn niet gesloten.
 - Er zijn warmtebronnen in de kamer.
 - Uitlaat luchtkanaal is niet aangesloten of geblokkeerd.
 - De temperatuur te hoog.
 - Luchtfilter is geblokkeerd door stof.

4. ground is not level or not flat genoeg The

5. Het geluid komt uit de stromen van het koelmiddel in de airconditioning

- 6 De automatische over bescherming / 158 van de functie. Wanneer de temperatuur aan de luchtuitlaat overschrijdt 70oC warmte, zal th e apparaat te stoppen..

WAT TE DOEN

1. Drain the water in the bottom tray

2. Zorg ervoor dat alle ramen en deuren gesloten zijn.

Verwijder de warmtebronnen indien mogelijk.

Sluit de buis en zorg ervoor dat het goed kan functioneren.

Verlaag de ingestelde temperatuur.

Reinig het luchtfilter.

4. Plaats het toestel op een vlakke ondergrond indien mogelijk

5. It is normal.

6. Weer inschakelen nadat de eenheid heeft afgekoeld.

Het ontwerp en de specificaties kunnen worden gewijzigd zonder voorafgaande kennisgeving voor verbetering van het product. Neem contact op met het verkoopkantoor of de fabrikant voor meer informatie.

CP012IU-PD(DY)

202000192638 20140220

Airwell

Just feel well

User & Installation Manual

MFH MFR - Mobile

R290

English



IMPORTANT NOTE:

Read this manual carefully before installing or operating your new air conditioning unit. Make sure to save this manual for future reference.

20.AW.MFH.MFR.9-12.UM.IM.FR.DE.NL.05.28

CONTENTS

SOCIABLE REMARK

Sociable remark

SAFETY PRECAUTIONS

Safety rules

Operating condition

Electrical information

IDENTIFICATION OF PARTS

Accessories

Names of parts

AIR CONDITIONER FEATURES

Electronic control operating instructions

OPERATING INSTRUCTIONS

Operating instructions

INSTALLATION INSTRUCTIONS

Location

Window kit installation

Exhaust hose installation

Water drainage

CARE AND MAINTENANCE

Care and maintenance

TROUBLESHOOTING TIPS

Trouble shooting

NOTE

The rating data indicated on the energy label is based on the testing condition of installing the un-extended air exhaust duct without adaptor A & B (The duct and the adaptor A & B are listed in the accessories chart of the Instruction Manual).

| Safety Precautions



This symbol indicates that ignoring instructions may cause death or serious injury.



WARNING: To prevent death or injury to the user or other people and property damage, the following instructions must be followed. Incorrect operation due to ignoring of instructions may cause death, harm or damage.

- Installation must be performed according to the installation instructions. Improper installation can cause water leakage, electrical shock, or fire.
- Use only the included accessories and parts, and specified tools for the installation. Using non-standard parts can cause water leakage, electrical shock, fire, and injury or property damage.
- Make sure that the outlet you are using is grounded and has the appropriate voltage. The power cord is equipped with a three-prong grounding plug to protect against shock. Voltage information can be found on the nameplate of the unit.
- Your unit must be used in a properly grounded wall receptacle. If the wall receptacle you intend to use is not adequately grounded or protected by a time delay fuse or circuit breaker (the fuse or circuit breaker needed is determined by the maximum current of the unit. The maximum current is indicated on the nameplate located on unit), have a qualified electrician install the proper receptacle.
- Install the unit on a flat, sturdy surface. Failure to do so could result in damage or excessive noise and vibration.
- The unit must be kept free from obstruction to ensure proper function and to mitigate safety hazards.
- DO NOT modify the length of the power cord or use an extension cord to power the unit.
- DO NOT share a single outlet with other electrical appliances. Improper power supply can cause fire or electrical shock.
- DO NOT install your air conditioner in a wet room such as a bathroom or laundry room. Too much exposure to water can cause electrical components to short circuit.
- DO NOT install the unit in a location that may be exposed to combustible gas, as this could cause fire.
- The unit has wheels to facilitate moving. Make sure not to use the wheels on thick carpet or to roll over objects, as these could cause tipping.
- DO NOT operate a unit that it has been dropped or damaged.
- The appliance with electric heater shall have at least 1 meter space to the combustible materials.
- Do not touch the unit with wet or damp hands or when barefoot.
- If the air conditioner is knocked over during use, turn off the unit and unplug it from the main power supply immediately. Visually inspect the unit to ensure there is no damage. If you suspect the unit has been damaged, contact a technician or customer service for assistance.
- In a thunderstorm, the power must be cut off to avoid damage to the machine due to lightning.
- Your air conditioner should be used in such a way that it is protected from moisture. e.g. condensation, splashed water, etc. Do not place or store your air conditioner where it can fall or be pulled into water or any other liquid. Unplug immediately if it occurs.
- All wiring must be performed strictly in accordance with the wiring diagram located inside of the unit.
- The unit's circuit board(PCB) is designed with a fuse to provide overcurrent protection. The specifications of the fuse are printed on the circuit board, such as: T 3.15A/250V, etc.

| Cautions



Cautions

- This appliance can be used by children aged from 8 years and above and person with reduced physical, sensory or mental capabilities or lack of experience and knowledge if they have been given supervision or instruction concerning use of the appliance in a safe way and understand the hazards involved. Children shall not play with the appliance. Cleaning and user maintenance shall not be made by children without supervision. (be applicable for the European Countries)
- This appliance is not intended for use by persons (including children) with reduced physical, sensory or mental capabilities or lack of experience and knowledge, unless they have been given supervision or instruction concerning use of the appliance by a person responsible for their safety. (be applicable for other countries except the European Countries)
- Children should be supervised to ensure that they do not play with the appliance. Children must be supervised around the unit at all times.
- If the supply cord is damaged, it must be replaced by the manufacturer, its service agent or similarly qualified persons in order to avoid a hazard.
- Prior to cleaning or other maintenance, the appliance must be disconnected from the supply mains.
- Do not remove any fixed covers. Never use this appliance if it is not working properly, or if it has been dropped or damaged.
- Do not run cord under carpeting. Do not cover cord with throw rugs, runners, or similar coverings. Do not route cord under furniture or appliances. Arrange cord away from traffic area and where it will not be tripped over.
- Do not operate unit with a damaged cord, plug, power fuse or circuit breaker. Discard unit or return to an authorized service facility for examination and/or repair.
- To reduce the risk of fire or electric shock, do not use this fan with any solid-state speed control device.
- The appliance shall be installed in accordance with national wiring regulations.
- Contact the authorised service technician for repair or maintenance of this unit.
- Contact the authorised installer for installation of this unit.
- Do not cover or obstruct the inlet or outlet grilles.
- Do not use this product for functions other than those described in this instruction manual.
- Before cleaning, turn off the power and unplug the unit.
- Disconnect the power if strange sounds, smell, or smoke comes from it.
- Do not press the buttons on the control panel with anything other than your fingers.
- Do not remove any fixed covers. Never use this appliance if it is not working properly, or if it has been dropped or damaged.
- Do not operate or stop the unit by inserting or pulling out the power cord plug.
- Do not use hazardous chemicals to clean or come into contact with the unit. Do not use the unit in the presence of inflammable substances or vapour such as alcohol, insecticides, petrol, etc.
- Always transport your air conditioner in a vertical position and stand on a stable, level surface during use.
- Always contact a qualified person to carry out repairs. If the damaged power supply cord must be replaced with a new power supply cord obtained from the product manufacturer and not repaired.
- Hold the plug by the head of the power plug when taking it out.
- Turn off the product when not in use.

|Warnings(for using R290 refrigerant only)

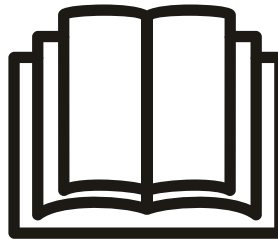
- Do not use means to accelerate the defrosting process or to clean, other than those recommended by the manufacturer.
- The appliance shall be stored in a room without continuously operating ignition sources (for example: open flames, an operating gas appliance or an operating electric heater).
- Do not pierce or burn.
- Be aware that the refrigerants may not contain an odour..

Appliance MFH/MFR should be installed, operated and stored in a room with a floor area larger than 10 m².

- Compliance with national gas regulations shall be observed.
- Keep ventilation openings clear of obstruction.
- The appliance shall be stored so as to prevent mechanical damage from occurring.
- A warning that the appliance shall be stored in a well-ventilated area where the room size corresponds to the room area as specified for operation.
- Any person who is involved with working on or breaking into a refrigerant circuit should hold a current valid certificate from an industry-accredited assessment authority, which authorises their competence to handle refrigerants safely in accordance with an industry recognised assessment specification.
- Servicing shall only be performed as recommended by the equipment manufacturer. Maintenance and repair requiring the assistance of other skilled personnel shall be carried out under the supervision of the person competent in the use of flammable refrigerants.







Caution: Risk of fire/
flammable materials
(Required for R290 units only)



IMPORTANT NOTE: Read this manual carefully before installing or operating your new air conditioning unit. Make sure to save this manual for future reference.

Explanation of symbols displayed on the unit(For the unit adopts R290 Refrigerant only):

	WARNING	This symbol shows that this appliance used a flammable refrigerant. If the refrigerant is leaked and exposed to an external ignition source, there is a risk of fire.
	CAUTION	This symbol shows that the operation manual should be read carefully.
	CAUTION	This symbol shows that a service personnel should be handling this equipment with reference to the installation manual.
	CAUTION	This symbol shows that information is available such as the operating manual or installation manual.

Warnings(for using R290 refrigerant only)

1.Transport of equipment containing flammable refrigerants

See transport regulations

2.Marking of equipment using signs

See local regulations

3.Disposal of equipment using flammable refrigerants

See national regulations.

4.Storage of equipment/appliances

The storage of equipment should be in accordance with the manufacturer's instructions.

5.Storage of packed (unsold) equipment

Storage package protection should be constructed such that mechanical damage to the equipment inside the package will not cause a leak of the refrigerant charge.

The maximum number of pieces of equipment permitted to be stored together will be determined by local regulations.

6.Information on servicing

1)Checks to the area

Prior to beginning work on systems containing flammable refrigerants, safety checks are necessary to ensure that the risk of ignition is minimised. For repair to the refrigerating system, the following precautions shall be complied with prior to conducting work on the system.

2)Work procedure

Work shall be undertaken under a controlled procedure so as to minimise the risk of a flammable gas or vapour being present while the work is being performed.

3)General work area

All maintenance staff and others working in the local area shall be instructed on the nature of work being carried out. Work in confined spaces shall be avoided. The area around the workspace shall be sectioned off. Ensure that the conditions within the area have been made safe by control of flammable material.

4)Checking for presence of refrigerant

The area shall be checked with an appropriate refrigerant detector prior to and during work, to ensure the technician is aware of potentially flammable atmospheres. Ensure that the leak detection equipment being used is suitable for use with flammable refrigerants, i.e. non-sparking, adequately sealed or intrinsically safe.

5)Presence of fire extinguisher

If any hot work is to be conducted on the refrigeration equipment or any associated parts, appropriate fire extinguishing equipment shall be available to hand. Have a dry powder or CO₂ fire extinguisher adjacent to the charging area.

6)No ignition sources

No person carrying out work in relation to a refrigeration system which involves exposing any pipe work that contains or has contained

flammable refrigerant shall use any sources of ignition in such a manner that it may lead to the risk of fire or

explosion. All possible ignition sources, including cigarette smoking, should be kept sufficiently far away from the site of installation, repairing, removing and disposal, during which flammable refrigerant can possibly be released to the surrounding space. Prior to work taking place, the area around the equipment is to be surveyed to make sure that there are no flammable hazards or ignition risks. No Smoking signs shall be displayed.

7)Ventilated area

Ensure that the area is in the open or that it is adequately ventilated before breaking into the system or conducting any hot work. A degree of ventilation shall continue during the period that the work is carried out. The ventilation should safely disperse any released refrigerant and preferably expel it externally into the atmosphere.

8)Checks to the refrigeration equipment

Where electrical components are being changed, they shall be fit for the purpose and to the correct specification. At all times the manufacturer's maintenance and service guidelines shall be followed. If in doubt consult the manufacturer's technical department for assistance. The following checks shall be applied to installations using flammable refrigerants:

The charge size is in accordance with the room size within which the refrigerant containing parts are installed;
The ventilation machinery and outlets are operating adequately and are not obstructed;

If an indirect refrigerating circuit is being used, the secondary circuit shall be checked for the presence of refrigerant; Marking to the equipment continues to be visible and legible. Markings and signs that are illegible shall be corrected;

Refrigeration pipe or components are installed in a position where they are unlikely to be exposed to any substance which may corrode refrigerant containing components, unless the components are constructed of materials which are inherently resistant to being corroded or are suitably protected against being so corroded.

9)Checks to electrical devices

Repair and maintenance to electrical components shall include initial safety checks and component inspection procedures. If a fault exists that could compromise safety, then no electrical supply shall be connected to the circuit until it is satisfactorily dealt with. If the fault cannot be corrected immediately but it is necessary to continue operation, an adequate temporary solution shall be used. This shall be reported to the owner of the equipment so all parties are advised.

Initial safety checks shall include:

That capacitors are discharged: this shall be done in a safe manner to avoid possibility of sparking;

That there no live electrical components and wiring are

Warnings (for using R290 refrigerant only)

exposed while charging, recovering or purging the system;
That there is continuity of earth bonding.

7. Repairs to sealed components

1) During repairs to sealed components, all electrical supplies shall be disconnected from the equipment being worked upon prior to any removal of sealed covers, etc. If it is absolutely necessary to have an electrical supply to equipment during servicing, then a permanently operating form of leak detection shall be located at the most critical point to warn of a potentially hazardous situation.

2) Particular attention shall be paid to the following to ensure that by working on electrical components, the casing is not altered in such a way that the level of protection is affected.

This shall include damage to cables, excessive number of connections, terminals not made to original specification, damage to seals, incorrect fitting of glands, etc.

Ensure that apparatus is mounted securely.

Ensure that seals or sealing materials have not degraded such that they no longer serve the purpose of preventing the ingress of flammable atmospheres. Replacement parts shall be in accordance with the manufacturer's specifications.

NOTE: The use of silicon sealant may inhibit the effectiveness of some types of leak detection equipment. Intrinsically safe components do not have to be isolated prior to working on them.

8. Repair to intrinsically safe components

Do not apply any permanent inductive or capacitance loads to the circuit without ensuring that this will not exceed the permissible voltage and current permitted for the equipment in use. Intrinsically safe components are the only types that can be worked on while live in the presence of a flammable atmosphere. The test apparatus shall be at the correct rating. Replace components only with parts specified by the manufacturer. Other parts may result in the ignition of refrigerant in the atmosphere from a leak.

9. Cabling

Check that cabling will not be subject to wear, corrosion, excessive pressure, vibration, sharp edges or any other adverse environmental effects. The check shall also take into account the effects of aging or continual vibration from sources such as compressors or fans.

10. Detection of flammable refrigerants

Under no circumstances shall potential sources of ignition be used in the searching for or detection of refrigerant leaks. A halide torch (or any other detector using a naked flame) shall not be used.

11. Leak detection methods

The following leak detection methods are deemed acceptable for systems containing flammable refrigerants. Electronic leak detectors shall be used to detect flammable refrigerants, but the sensitivity may not be adequate, or

may need re-calibration. (Detection equipment shall be calibrated in a refrigerant-free area.) Ensure that the detector is not a potential source of ignition and is suitable for the refrigerant used. Leak detection equipment shall be set at a percentage of the LFL of the refrigerant and shall be calibrated to the refrigerant employed and the appropriate percentage of gas (25 % maximum) is confirmed. Leak detection fluids are suitable for use with most refrigerants but the use of detergents containing chlorine shall be avoided as the chlorine may react with the refrigerant and corrode the copper pipe-work. If a leak is suspected, all naked flames shall be removed/ extinguished. If a leakage of refrigerant is found which requires brazing, all of the refrigerant shall be recovered from the system, or isolated (by means of shut off valves) in a part of the system remote from the leak. Oxygen free nitrogen (OFN) shall then be purged through the system both before and during the brazing process.

12. Removal and evacuation

When breaking into the refrigerant circuit to make repairs or for any other purpose conventional procedures shall be used. However, it is important that best practice is followed since flammability is a consideration. The following procedure shall be adhered to:

- Remove refrigerant;
- Purge the circuit with inert gas;

- Evacuate;

- Purge again with inert gas;

- Open the circuit by cutting or brazing.

The refrigerant charge shall be recovered into the correct recovery cylinders. The system shall be flushed with OFN to render the unit safe. This process may need to be repeated several times. Compressed air or oxygen shall not be used for this task.

Flushing shall be achieved by breaking the vacuum in the system with OFN and continuing to fill until the working pressure is achieved, then venting to atmosphere, and finally pulling down to a vacuum. This process shall be repeated until no refrigerant is within the system. When the final OFN charge is used, the system shall be vented down to atmospheric pressure to enable work to take place. This operation is absolutely vital if brazing operations on the pipe-work are to take place.

Ensure that the outlet for the vacuum pump is not close to any ignition sources and there is ventilation available.

13. Charging procedures

In addition to conventional charging procedures, the following requirements shall be followed.

Ensure that contamination of different refrigerants does not occur when using charging equipment. Hoses or lines shall be as short as possible to minimise the amount of refrigerant contained in them.

Cylinders shall be kept upright.

Ensure that the refrigeration system is earthed prior to charging the system with refrigerant.

Label the system when charging is complete (if not already).

Warnings(for using R290 refrigerant only)

Extreme care shall be taken not to overfill the refrigeration system. Prior to recharging the system it shall be pressure tested with OFN. The system shall be leak tested on completion of charging but prior to commissioning. A follow up leak test shall be carried out prior to leaving the site.

14.Decommissioning

Before carrying out this procedure, it is essential that the technician is completely familiar with the equipment and all its detail. It is recommended good practice that all refrigerants are recovered safely. Prior to the task being carried out, an oil and refrigerant sample shall be taken in case analysis is required prior to re-use of reclaimed refrigerant. It is essential that electrical power is available before the task is commenced.

- a) Become familiar with the equipment and its operation.
- b) Isolate system electrically.
- c) Before attempting the procedure ensure that:
Mechanical handling equipment is available, if required, for handling refrigerant cylinders;
All personal protective equipment is available and being used correctly; The recovery process is supervised at all times by a competent person;
Recovery equipment and cylinders conform to the appropriate standards.
- d) Pump down refrigerant system, if possible.
- e) If a vacuum is not possible, make a manifold so that refrigerant can be removed from various parts of the system.
- f) Make sure that cylinder is situated on the scales before recovery takes place.
- g) Start the recovery machine and operate in accordance with manufacturer's instructions.
- h) Do not overfill cylinders. (No more than 80 % volume liquid charge).
- i) Do not exceed the maximum working pressure of the cylinder, even temporarily.
- j) When the cylinders have been filled correctly and the process completed, make sure that the cylinders and the equipment are removed from site promptly and all isolation valves on the equipment are closed off.
- k) Recovered refrigerant shall not be charged into another refrigeration system unless it has been cleaned and checked.

15.Labelling

Equipment shall be labelled stating that it has been de-commissioned and emptied of refrigerant. The label shall be dated and signed. Ensure that there are labels on the equipment stating the equipment contains flammable refrigerant.

16.Recovery

When removing refrigerant from a system, either for servicing or decommissioning, it is recommended good

practice that all refrigerants are removed safely.

When transferring refrigerant into cylinders, ensure that only appropriate refrigerant recovery cylinders are employed.

Ensure that the correct number of cylinders for holding the total system charge is available. All cylinders to be used are designated for the recovered refrigerant and labelled for that refrigerant (i.e. special cylinders for the recovery of refrigerant). Cylinders shall be complete with pressure relief valve and associated shut-off valves in good working order. Empty recovery cylinders are evacuated and, if possible, cooled before recovery occurs.

The recovery equipment shall be in good working order with a set of instructions concerning the equipment that is at hand and shall be suitable for the recovery of flammable refrigerants. In addition, a set of calibrated weighing scales shall be available and in good working order. Hoses shall be complete with leak-free disconnect couplings and in good condition. Before using the recovery machine, check that it is in satisfactory working order, has been properly maintained and that any associated electrical components are sealed to prevent ignition in the event of a refrigerant release. Consult manufacturer if in doubt.

The recovered refrigerant shall be returned to the refrigerant supplier in the correct recovery cylinder, and the relevant Waste Transfer Note arranged. Do not mix refrigerants in recovery units and especially not in cylinders. If compressors or compressor oils are to be removed, ensure that they have been evacuated to an acceptable level to make certain that flammable refrigerant does not remain within the lubricant. The evacuation process shall be carried out prior to returning the compressor to the suppliers. Only electric heating to the compressor body shall be employed to accelerate this process. When oil is drained from a system, it shall be carried out safely.

Note About Fluorinated Gasses

-Fluorinated greenhouse gases are contained in hermetically sealed equipment. For specific information on the type, the amount and the CO₂ equivalent in tonnes of the fluorinated greenhouse gas(on some models), please refer to the relevant label on the unit itself.

-Installation, service, maintenance and repair of this unit must be performed by a certified technician.

-Product uninstallation and recycling must be performed by a certified technician.

When using this air conditioner in the European countries, the following information must be followed:

DISPOSAL: Do not dispose this product as unsorted municipal waste. Collection of such waste separately for special treatment is necessary.

It is prohibited to dispose of this appliance in domestic household waste.

For disposal, there are several possibilities:

- A) The municipality has established collection systems, where electronic waste can be disposed of at least free of charge to the user.
- B) When buying a new product, the retailer will take back the old product at least free of charge.
- C) The manufacture will take back the old appliance for disposal at least free of charge to the user.
- D) As old products contain valuable resources, they can be sold to scrap metal dealers.

Wild disposal of waste in forests and landscapes endangers your health when hazardous substances leak into the ground-water and find their way into the food chain.



CAUTION:

- This appliance is not intended for use by persons (including children) with reduced physical, sensory or mental capabilities, or lack of experience and knowledge, unless they have been given supervision or instruction concerning use of the appliance by a person responsible for their safety.
- Children should be supervised to ensure that they do not play with the appliance.

SAFETY PRECAUTIONS

Safety rules

To prevent injury to the user or other people and property damage, the following instructions must be followed. Incorrect operation due to ignoring of instructions may cause harm or damage.

Always do this

- Your air conditioner should be used in such a way that it is protected from moisture. e.g. condensation, splashed water, etc. Do not place or store your air conditioner where it can fall or be pulled into water or any other liquid. Unplug immediately.
- Always transport your air conditioner in a vertical position and stand on a stable, level surface during use.
- Turn off the product when not in use.
- Always contact a qualified person to carry out repairs. If the supply cord is damaged it must be repaired by a qualified repairer.
- Keep an air path of at least 30cm all around the unit from walls, furniture and curtains.
- If the air conditioner is knocked over during use, turn off the unit and unplug from the mains supply immediately.

Never do this

- Do not operate your air conditioner in a wet room such as a bathroom or laundry room.
- Do not touch the unit with wet or damp hands or when barefoot.
- Do not press the buttons on the control panel with anything other than your fingers.
- Do not remove any fixed covers. Never use this appliance if it is not working properly, or if it has been dropped or damaged.
- Never use the plug to start and stop the unit.
- Always use the switch on the control panel.
- Do not cover or obstruct the inlet or outlet grilles.
- Do not use hazardous chemicals to clean or come into contact with the unit. Do not use the unit in the presence of inflammable substances or vapour such as alcohol, insecticides, petrol, etc.
- Do not allow children to operate the unit unsupervised.
- Do not use this product for functions other than those described in this instruction manual.

Energy Save

- Use the unit in the recommended room size.
- Locate the unit where furniture cannot obstruct the air flow.
- Keep blinds/curtains closed during the sunniest part of the day.
- Keep the filters clean.
- Keep doors and windows closed to keep cool air in and warm air out.

Operating condition

- The air conditioner must be operated within the temperature range indicated below:

MODE	ROOM TEMPERATURE
COOL	17°C(62 F)~35 C(95 F) °
DRY	13°C(55 F)~35 C(95 F) °
HEAT(heat pump type)	5°C(41 F)~30 C(88 F) °
HEAT(electrical heat type)	<30°C/88 F

Suggested tools for window kit installation

1. Screwdriver(medium size Phillips)
2. Tape measure or ruler
3. Knife or scissors
4. Saw(In the event that the window kit needs to be cut down in size because the window is too narrow for direct installation)

IDENTIFICATION OF PARTS

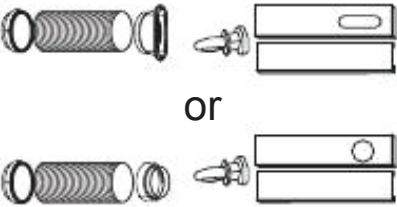






▲ WARNING For your safety

- Do not store or use gasoline or other flammable vapors and liquids in the vicinity of this or any other appliance.
- Avoid fire hazard or electric shock. Do not use an extension cord or an adaptor plug. Do not remove any prong from the power cord.

▲ WARNING Electrical Information

- Be sure the electrical service is adequate for the model you have chosen. This information can be found on the serial plate, which is located on the side of the cabinet and behind the grille.
- Be sure the air conditioner is properly grounded. To minimize shock and fire hazards, proper grounding is important. The power cord is equipped with a three-prong grounding plug for protection against shock hazards.
- Your air conditioner must be used in a properly grounded wall receptacle. If the wall receptacle you intend to use is not adequately grounded or protected by a time delay fuse or circuit breaker, have a qualified electrician install the proper receptacle.
- Ensure the receptacle is accessible after the unit installation.

Accessories

PARTS :	PARTS NAME :	QUANTITY :
	Exhaust hose and Apaptorl and Adaptor B (flat mouth or round mouth :depending on models) Window Slider Kit and bolt	1 set
	Wall Exhaust Adaptor A(✖)	1 pc
	Adaptor B(round mouth)(✖)	1 pc
	Expansion Plug and wooden screw(✖)	4/ pc
	Foam seal	3/pc
	Remote Controller and Battery (For remote control models only)	1pc
	Drain hose and drain hose adaptor(✖)	1pc

NOTE: Optional parts(✖), some models without.

- Check all the accessories are included in the package and please refer to the installation instructions for their usage.

NOTE: All the illustrations in this manual are for explanation purpose only. Your air conditioner may be slightly different. The actual shape shall prevail.

IDENTIFICATION OF PARTS



Fig.1

NAMES OF PARTS

Front

- 1 Operation panel
- 2 Horizontal louver blade (swing automatically)
- 3 Caster
- 4 Carrying handle (both sides)

Rear

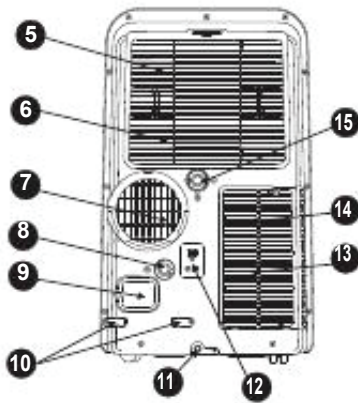


Fig.2

- 5 Upper air filter (Behind the grille)
- 6 Upper air intake
- 7 Air outlet
- 8 Drain outlet (only for Pump heating model)
- 9 Power cord outlet
- 10 Power cord buckle (Used only when storing the unit)
- 11 Bottom tray drain outlet
- 12 Power plug socket (Use only when storing the unit)
- 13 Lower air filter (Behind the grille)
- 14 Lower air intake
- 15 Drain outlet

AIR CONDITIONER FEATURES

ELECTRONIC CONTROL OPERATING INSTRUCTIONS

Before you begin, thoroughly familiarize yourself with the control panel and remote controller and all its functions, then follow the symbol for the functions you desire.

The unit can be controlled by the unit control panel alone or with the remote controller .

NOTE: This manual does not include Remote Controller Operations, see the <<Remote Controller Instruction>> packed with the unit for details.

OPERATION PANEL OF THE AIR CONDITIONER

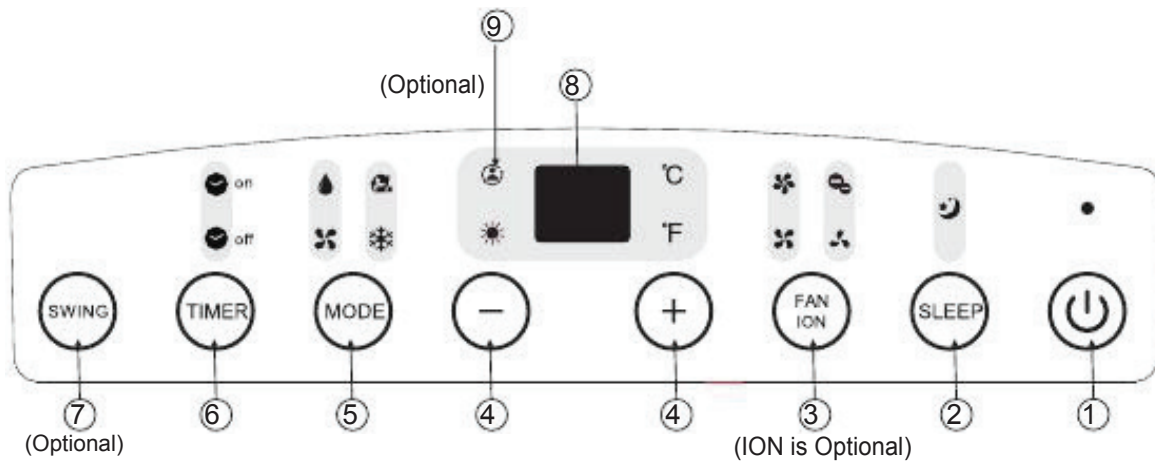


Fig.3

①POWER button

Power switch on/off.

②SLEEP button

Used to initiate the SLEEP operation.

③FAN/ION button (ION is optional)

Control the fan speed. Press to select the fan speed in four steps-LOW, MED, HI and AUTO. The fan speed indicator light illuminates under different fan settings except AUTO speed. When select AUTO fan speed, all the fan indicator lights turn dark.

NOTE: Press this button for 3 seconds to initiate ION feature. The ion generator is energized and will help to remove pollen and impurities from the air, and trap them in the filter. Press it for 3 seconds again to stop the ION feature.

④UP() and DOWN() button

Used to adjust (increasing/decreasing) temperature settings(1 °C/2 °F increments) in a range of 17 °C(62 °F) to 30 °C(88 °F) or the TIMER setting in a range of 0~24hrs..

NOTE: The control is capable of displaying temperature in degrees Fahrenheit or degrees Celsius. To convert from one to the other, press and hold the Up and Down buttons at the same time, for 3 seconds.

⑤MODE select button

Selects the appropriate operating mode. Each time you press the button, a mode is selected in a sequence that goes from AUTO, COOL, DRY, FAN and HEAT(cooling only models without). The mode indicator light illuminates under the different mode settings.

⑥TIMER button

Used to initiate the AUTO ON start time and AUTO OFF stop time program, in conjunction with the + & - buttons. The timer on/off indicator light illuminates under the timer on/off settings.

⑦SWING button

(Applicable to the models with auto swing feature)
Used to initiate the Auto swing feature. When the operation is ON, press the SWING button can stop the louver at the desired angle.

⑧LED Display

Shows the set temperature in "°C" or "°F" and the Auto-timer settings. While on DRY and FAN modes, it shows the room temperature.

OPERATING INSTRUCTIONS

Error codes and protection code:

- E1-** Room temperature sensor error-
Unplug the unit and plug it back in.
If error repeats, call for service.
- E2-** Evaporator temperature sensor error-
Unplug the unit and plug it back in.
If error repeats, call for service.
- E3-** Conenser temperature sensor error-
Unplug the unit and plug it back in. If error repeats, call for service.
- E4-** *Display panel communication* error-
Unplug the unit and plug it back in.
If error repeats, call for service.
- P1-** Bottom tray is full - Connect the drain hose and drain the collected water away. If protection repeats, call for service.

FOLLOW ME/TEMP SENSING feature(optional)

NOTE: *This feature can be activated from the remote control ONLY. The remote control serves as a remote thermostat allowing for the precise temperature control at its location.*

To activate the Follow Me/Temp Sensing feature, point the remote control towards the unit and press the Follow Me/Temp Sensing button. The remote display is actual temperature at its location. The remote control will send this signal to the air conditioner every 3 minutes interval until press the Follow Me/Temp Sensing button again. If the unit does not receive the Follow Me/Temp Sensing signal during any 7 minutes interval, the unit will beep to indicate the Follow Me/Temp Sensing mode has ended.

Operating Instructions

COOL operation

- Press the "MODE" button until the "COOL" indicator light comes on.
- Press the ADJUST buttons "+" or "-" to select your desired room temperature. The temperature can be set within a range of 17°C-30°C/62°F-88°F.
- Press the "FAN SPEED" button to choose the fan speed.

HEAT operation(cooling only models without)

- Press the "MODE" button until the "HEAT" indicator light comes on.
- Press the ADJUST buttons "+" or "-" to select your desired room temperature. The temperature can be set within a range of 17°C-30°C/62°F-88°F.
- Press the "FAN SPEED" button to choose the fan speed. For some models, the fan speed can not be adjusted under HEAT mode.

- Press the "MODE" button until the "DRY" indicator light comes on.
- Under this mode, you cannot select a fan speed or adjust the temperature. The fan motor operates at LOW speed.
- Keep windows and doors closed for the best dehumidifying effect.
- Do not put the duct to window.

AUTO operation

- When you set the air conditioner in AUTO mode, it will automatically select cooling, heating(cooling only models without), or fan only operation depending on what temperature you have selected and the room temperature.
- The air conditioner will control room temperature automatically round the temperature point set by you.
- Under AUTO mode, you can not select the fan speed.

FAN operation

- Press the "MODE" button until the "FAN " indicator light comes on.
- Press the "FAN SPEED" button to choose the fan speed. The temperature cannot be adjusted.
- Do not put the duct to window.

TIMER operation

- When the unit is on, press the Timer button will initiate the Auto-off stop program, the TIMER OFF indicator light illuminates. Press the UP or down button to select the desired time. Press the TIMER button again within 5 seconds, the Auto-on start program is initiated. And the TIMER ON indicator light illuminates. Press the up or down button to select the desired Auto-on start time.
- When the unit is off, press the Timer button to initiate the Auto-on start program, press it again within five seconds will initiate the Auto-off stop program.
- Press or hold the UP or DOWN button to change the Auto time by 0.5 hour increments, up to 10 hours, then at 1 hour increments up to 24 hours. The control will count down the time remaining until start.
- The system will automatically revert back to display the previous temperature setting if there is no operation in a five seconds period.

OPERATING INSTRUCTIONS

- Turning the unit ON or OFF at any time or adjusting the timer setting to 0.0 will cancel the Auto Start/Stop timer program.
- When the malfunction (E1,E2,E3 or E4) occurs, the Auto Start/Stop timed program will also be cancelled.

SLEEP operation

Press this button, the selected temperature will increase(cooling) or decrease(heating) by 1 $^{\circ}$ C/2 $^{\circ}$ F 30 minutes. The temperature will then increase (cooling) or decrease (heating) by another 1 $^{\circ}$ C/2 $^{\circ}$ F after an additional 30 minutes. This new temperature will be maintained for 7 hours before it returns to the originally selected temperature. This ends the Sleep mode and the unit will continue to operate as originally programmed.

NOTE: This feature is unavailable under FAN or DRY mode.

Other features

Auto-Restart(on some models)

If the unit breaks off unexpectedly due to the power cut, it will restart with the previous function setting automatically when the power resumes.

Wait 3 minutes before resuming operation

After the unit has stopped, it can not be restarted operation in the first 3 minutes. This is to protect the unit. Operation will automatically start after 3 minutes.

Air flow direction adjustment

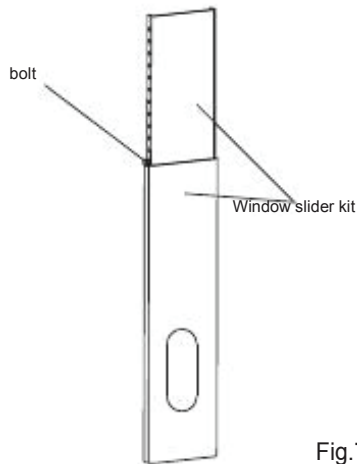
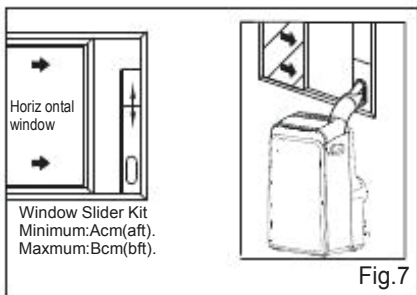
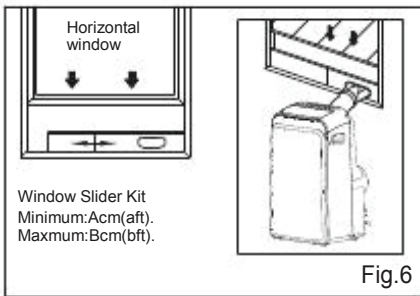
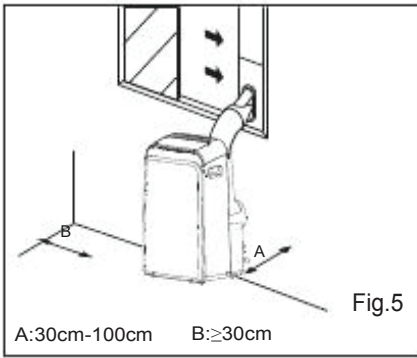
The louver can be adjusted automatically .

- **Adjust the air flow direction automatically (Fig.4):**
 - When the Power is ON, the louver opens fully. Press the SWING button on the panel or remote controller to initiate the Auto swing feature.
 - The louver will swing up and down automatically.
 - Please do not adjust the louver manually.



Fig.4

INSTALLATION INSTRUCTIONS(optional)



INSTALLATION INSTRUCTIONS

Location

- The air conditioner should be placed on a firm foundation to minimize noise and vibration. For safe and secure positioning, place the unit on a smooth, level floor strong enough to support the unit.
- The unit has casters to aid placement, but it should only be rolled on smooth, flat surfaces. Use caution when rolling on carpet surfaces. Do not attempt to roll the unit over objects.
- The unit must be placed within reach of a properly rated grounded socket.
- Never place any obstacles around the air inlet or outlet of the unit.
- Allow 30cm to 100cm of space from the wall with for efficient air-conditioning.

Window slider kit Installation

Your window slider kit has been designed to fit most standard "Vertical" and "horizontal" window applications, However, it may be necessary for you to improvise/modify some aspects of the installation procedures for certain types of window. Please refer to Fig. 6& Fig.7 for minimum and maximum window openings. Window slider kit can be fixed with a bolt (see Fig.7a).

Note: If the window opening is less than the mentioned minimum length of the window slider kit, cut that one with a hole in it short to fit for the window opening. Do never cut out the hole in window slider kit.

	A	a	B	b
Type I	67.5	2.22	123	4.04
Type II	56.5	1.84	98.2	3.22

INSTALLATION INSTRUCTIONS(optional)

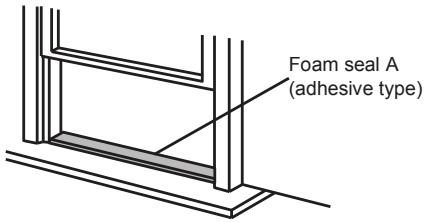


Fig.8

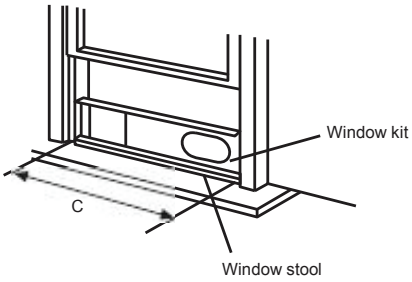


Fig.9

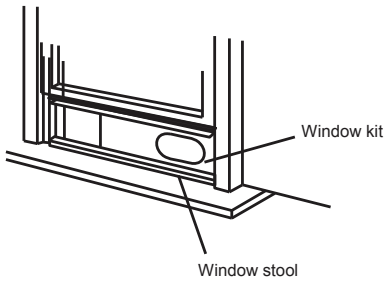


Fig.10

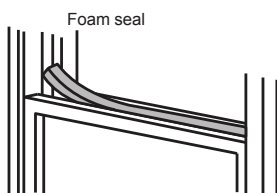


Fig.11

Installation in a double-hung sash window

1. Cut the foam seal(adhesive type) to the proper length and attach it to the window stool. Fig.8
2. Attach the window slider kit to the window stool. Adjust the length of the window slider kit according to the width of window, shorten the adjustable window kit if the width of window is less than 26.5 (Type I) or 22.1 (Type II) inches. Open the window sash and place the window slider kit on the window stool. Fig.9
3. Cut the foam seal(adhesive type) to the proper length and attach it on the top of the window. Shown as in Fig.10
4. Close the window sash securely against the window.
5. Cut the foam seal to an appropriate length and seal the open gap between the top window sash and outer window sash. Shown as in Fig.11.

	C
Type I	26.5 ~ 48.0
Type II	22.1 ~ 38.6

INSTALLATION INSTRUCTIONS(optional)

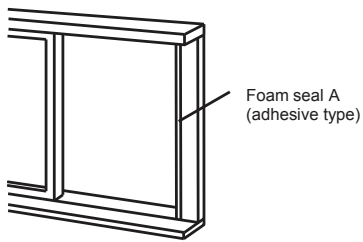


Fig.12

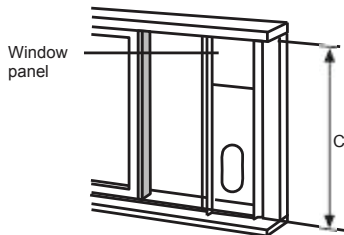


Fig.13

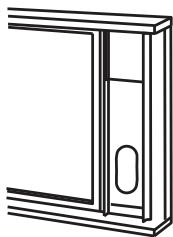


Fig.14

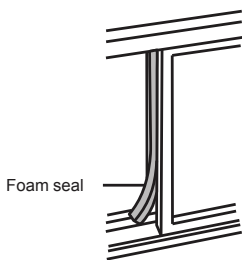


Fig.15

Installation in a sliding sash window

1. Cut the foam seal(adhesive type) to the proper length and attach it to the window frame. See Fig.12.
2. Attach the window slider kit to the window stool. Adjust the length of the window slider kit according to the width of window, shorten the adjustable window kit if the width of window is less than 26.5 (Type I) or 22.1 (Type II) inches. Open the window sash and place the window slider kit on the window stool. See Fig.13.
3. Cut the foam seal(adhesive type) to the proper length and attach it on the top of the window. Shown as in Fig.14.
4. Close the sliding sash securely against the window.
5. Cut the foam seal to an appropriate length and sea the open gap between the top window sash and outer window sash. Shown as in Fig.15.

NOTE:All the illustrations in this manual are for explanation purpose only.Your unit may be slightly different. The actual shape shall prevail.

	C
Type I	26.5 ~ 48.0
Type II	22.1 ~ 38.6

INSTALLATION INSTRUCTIONS



Fig.16a



Fig.16b

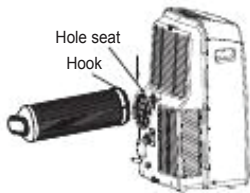


Fig.17

Exhaust hose installation:

The exhaust hose and adaptor must be installed or removed in accordance with the usage mode.

COOL,HEAT(heat pump type) or AUTO mode	Install
FAN,DEHUMIDIIFY or HEAT(electrical heat type)	Remove mode

1. Install the adaptor B and adaptor I onto the exhaust hose as shown in Fig.16a or Fig.16b. Refer to the previous pages for window kit installation.
2. Resert the hook of the Exhaust hose into the hole seat of the air outlet and slide down the Exhaust hose along the arrow direction (See Fig.17) for installation.

The exhaust hose can be installed into the wall

(Not applicable to the units without adaptor A, expansion plugs and wooden screws of Accessories).

1. Prepare a hole in the wall. Install the wall Exhaust adaptor A onto the wall(outside) by using 4 expansion plugs and wooden screws, be sure to fix thoroughly. (See Fig.18)
2. Attach the Exhaust hose to wall Exhaust adaptor A.

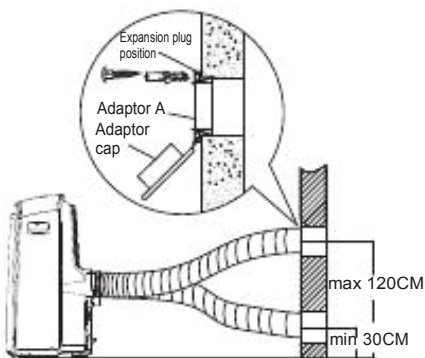


Fig.18

Note:

Cover the hole using the adaptor cap when not in use.

- The exhaust hose can be compressed or extended moderately according to the installation requirement, but it is desirable to keep the hose length to a minimum.

IMPORTANT:

DO NOT OVER BEND THE EXHAUST HOSE (SEE Fig.19)

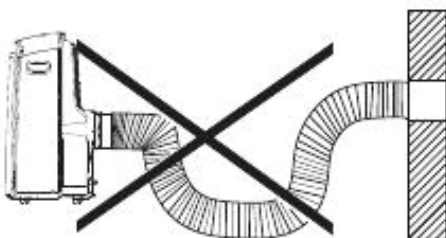


Fig.19

⚠ CAUTION:

Make sure that there is no obstacle around the air outlet of the exhaust hose (in the range of 500mm) in order to the exhaust system works properly.

INSTALLATION INSTRUCTIONS

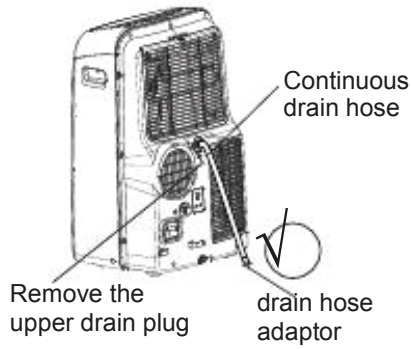


Fig.20a

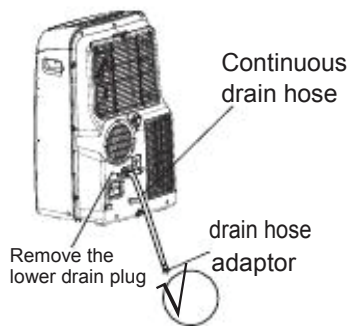


Fig.20b

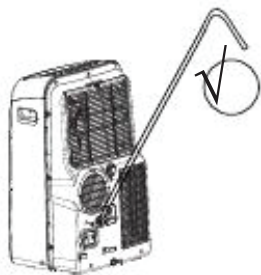


Fig.21a



Fig.21b



Fig.22

Water drainage:

- During dehumidifying modes, remove the upper drain plug from the back of the unit, install the drain connector(5/8-universal female mender) with 3/4 hose(locally purchased). For the models without drain connector, just attach the drain hose to the hole. Place the open end of the hose adaptor directly over the drain area in your basement floor. Please refer to Fig.20a.

- During heating pump mode, remove the lower drain plug from the back of the unit, install the drain connector(5/8-universal female mender) with 3/4 hose(locally purchased). For the models without drain connector, just attach the drain hose to the hole. Place the open end of the hose adaptor directly over the drain area in your basement floor. Please refer to Fig.20b.

NOTE: Make sure the hose is secure so there are no leaks. Direct the hose toward the drain, making sure that there are no kinks that will stop the water flowing. Place the end of the hose into the drain and make sure the end of the hose is down to let the water flow smoothly. (See Fig.20a,20b,21a). Do never let it up. (See Fig.21b).

- When the water level of the bottom tray reaches a predetermined level, the unit beeps 8 times, the digital display area shows "P1" . At this time the air conditioning/dehumidification process will immediately stop. However, the fan motor will continue to operate(this is normal). Carefully move the unit to a drain location, remove the bottom drain plug and let the water drain away(Fig.22). Reinstall the bottom drain plug and restart the machine until the "P1" symbol disappears. If the error repeats, call for service.

NOTE: Be sure to reinstall the bottom drain plug before using the unit.

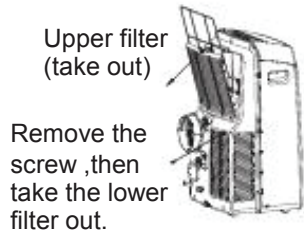


Fig.23

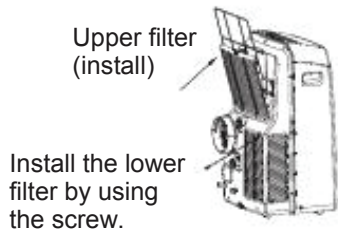


Fig.24

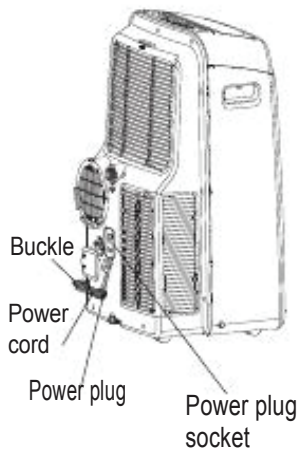


Fig.25

CARE AND MAINTENANCE

IMPORTANT:

- 1) Be sure to unplug the unit before cleaning or servicing.
- 2) Do not use gasoline, thinner or other chemicals to clean the unit.
- 3) Do not wash the unit directly under a tap or using a hose. It may cause electrical danger.
- 4) If the power cord is damaged, it should be repaired by manufacture or its agency.

1. Air filter

- Clean the air filter at least once every two weeks to prevent inferior fan operation because of dust.
- Removal
This unit has two filters. Take the upper filter out along the the arrow direction (Fig.23),then take the filter down. Remove the lower filter by loosening the screw, taking out the filter as shown in Fig.23.
- Cleaning
Wash the air filter by immersing it gently in warm water (about 40°C/104°F) with a neutral detergent. Rinse the filter and dry it in a shady place.
- Mounting
Install the upper air filter after cleaning , and install the lowe filter by using the screw (see Fig.24).

2. Unit enclosure

- Use a lint-free cloth soaked with neutral detergent to clean the unit enclosure. Finished by a dry clean cloth.

3. Unit idle for a long time

- Remove the rubber plug at the back of the unit and attach a hose to drain outlet. Place the open end of the hose directly over the drain area in your basement floor (See Fig.20 & 21).
- Remove the plug from the bottom drain outlet, all the water in the bottom tray would drain out (See Fig.22).
- Keep the appliance running on FAN mode for half a day in a warm room to dry the appliance inside and prevent mold forming.
- Stop the appliance and unplug it, wrapped the cord and bundle it with the tape(Fig.25). Remove the batteries from the remote controller.
- Clean the air filter and reinstall it.

TROUBLESHOOTING TIPS

TROUBLE SHOOTING

TROUBLES	POSSIBLE CAUSES	SUGGEST REMEDIES
1. Unit does not Start when Pressing on/off Button	- P1 appears in the display window	Drain the water in the bottom tray.
	- Room temperature is lower than the set temperature.(Cooling mode)	Reset the temperature.
2. Not cool enough	- The windows or doors in the room are not closed.	Make sure all the windows and doors are closed.
	- There are heat sources inside the room.	Remove the heat sources if possible.
	- Exhaust air duct is not connected or blocked.	Connect the duct and make sure it can function properly.
	- Temperature setting is too high.	Decrease the set temperature.
	- Air filter is blocked by dust.	Clean the air filter.
4. Noisy or vibration	- The ground is not level or not flat enough.	Place the unit on a flat, level ground if possible.
5. Gurgling sound	- The sound comes from the flowing of the refrigerant inside the air-conditioner.	It is normal.
6. Power shut off at Heating mode	- The automatic over heat protection function. When the temperature at the air outlet exceed 70 °C/158 °F, the device will stop.	Switch on again after the unit has cool down.

**PRODUCT FICHE - FICHE PRODUIT - INFORMATIVNI LIST - ИНФОРМАТИВЕН ЛИСТ
INFORMACION GUIDE - KARTA PRODUKTU - INFORMAČNÍ LIST - OPIS VÝROBKU
PODATKOVNA KARTICA IZDELKA - ПРОДУКТОВ ФИШ - FIŞA PRODUSULUI**

Model: AIRWELL AW-MFH009-C41

	English	Français	
A	PRODUCT FICHE	Fiche produit	
B	Brand	Nom du fournisseur	AIRWELL
C	Model name	Référence du modèle	AW-MFH009-C41
D	Inside/Outside sound power levels	Niveaux de puissance acoustique intérieur et extérieur	62
E	Name of the refrigerant *	Nom de réchauffement planétaire	R290
F	GWP of the refrigerant *	Potentiel de réchauffement planétaire	20
G	COOLING	REFROIDISSEMENT	
H	EER	EER	3,10
I	Energy efficiency class	Classe d'efficacité énergétique	A+
J	HEATING	CHAUFFAGE	
K	COP	COP	-
L	Energy efficiency class	Classe d'efficacité énergétique	-
M	Double ducts: the indicative hourly electricity consumption Q_{DD} (kWh/60min.) **	Pour les appareils à double conduit, la consommation horaire d'électricité indicative Q_{DD} (kWh/60min.) ***	-
N	Single ducts: the indicative hourly electricity consumption Q_{SD} (kWh/60min.) **	Pour les appareils à simple conduit, la consommation horaire d'électricité indicative Q_{SD} (kWh/60min.) ***	-
O	Cooling capacity P_{rated} (kW)	Puissance frigorifique nominale P_{rated} (kW)	2,93 kW
P	Heating capacity P_{rated} (kW)	Puissance calorifique nominale P_{rated} (kW)	-
*	Refrigerant leakage contributes to climate change. Refrigerant with lower global warming potential (GWP) would contribute less to global warming than a refrigerant with higher GWP, if leaked to the atmosphere. This appliance contains a refrigerant fluid with a GWP equal to [xxx]. This means that if 1 kg of this refrigerant fluid would be leaked to the atmosphere, the impact on global warming would be [xxx] times higher than 1 kg of CO ₂ , over a period of 100 years. Never try to interfere with the refrigerant circuit yourself or disassemble the product yourself and always ask a professional.	«Les fuites de réfrigérants accentuent le changement climatique. En cas de fuite, l'impact sur le réchauffement de la planète sera d'autant plus limité que le potentiel de réchauffement planétaire (PRP) du réfrigérant est faible. Cet appareil utilise un réfrigérant dont le PRP est égal à [xxx]. En d'autres termes, si 1 kg de ce réfrigérant est relâché dans l'atmosphère, son impact sur le réchauffement de la planète sera [xxx] fois supérieur à celui d'1 kg de CO ₂ , sur une période de 100 ans. Ne tentez jamais d'intervenir dans le circuit frigorifique et de démonter les pièces vous-même et adressez-vous systématiquement à un professionnel.»	
**	Energy consumption "X,Y" kWh per 60 minutes, based on standard test results. Actual energy consumption will depend on how the appliance is used and where it is located.	"Consommation d'énergie de "XYZ" kWh par an, déterminée sur la base des résultats obtenus dans des conditions d'essai normalisées. La consommation d'énergie réelle dépend des conditions d'utilisation et de l'emplacement de l'appareil"	

**PRODUCT FICHE - FICHE PRODUIT - INFORMATIVNI LIST - ИНФОРМАТИВЕН ЛИСТ
 INFORMACION GUIDE - KARTA PRODUKTU - INFORMAČNÍ LIST - OPIS VÝROBKU
 PODATKOVNA KARTICA IZDELKA - ПРОДУКТОВ ФИШ - FIȘA PRODUSULUI**

Model: AIRWELL AW-MFH012-C41

	English	Français	
A	PRODUCT FICHE	Fiche produit	
B	Brand	Nom du fournisseur	AIRWELL
C	Model name	Référence du modèle	AW-MFH012-C41
D	Inside/Outside sound power levels	Niveaux de puissance acoustique intérieur et extérieur	63
E	Name of the refrigerant *	Nom de réchauffement planétaire	R290
F	GWP of the refrigerant *	Potentiel de réchauffement planétaire	20
G	COOLING	REFROIDISSEMENT	
H	EER	EER	2,6
I	Energy efficiency class	Classe d'efficacité énergétique	A
J	HEATING	CHAUFFAGE	
K	COP	COP	-
L	Energy efficiency class	Classe d'efficacité énergétique	-
M	Double ducts: the indicative hourly electricity consumption Q_{DD} (kWh/60min.) **	Pour les appareils à double conduit, la consommation horaire d'électricité indicative Q_{DD} (kWh/60min.) ***	-
N	Single ducts: the indicative hourly electricity consumption Q_{SD} (kWh/60min.) **	Pour les appareils à simple conduit, la consommation horaire d'électricité indicative Q_{SD} (kWh/60min.) ***	
O	Cooling capacity P_{rated} (kW)	Puissance frigorifique nominale P_{rated} (kW)	3,52 kW
P	Heating capacity P_{rated} (kW)	Puissance calorifique nominale P_{rated} (kW)	
*	Refrigerant leakage contributes to climate change. Refrigerant with lower global warming potential (GWP) would contribute less to global warming than a refrigerant with higher GWP, if leaked to the atmosphere. This appliance contains a refrigerant fluid with a GWP equal to [xxx]. This means that if 1 kg of this refrigerant fluid would be leaked to the atmosphere, the impact on global warming would be [xxx] times higher than 1 kg of CO ₂ , over a period of 100 years. Never try to interfere with the refrigerant circuit yourself or disassemble the product yourself and always ask a professional.	«Les fuites de réfrigérants accentuent le changement climatique. En cas de fuite, l'impact sur le réchauffement de la planète sera d'autant plus limité que le potentiel de réchauffement planétaire (PRP) du réfrigérant est faible. Cet appareil utilise un réfrigérant dont le PRP est égal à [xxx]. En d'autres termes, si 1 kg de ce réfrigérant est relâché dans l'atmosphère, son impact sur le réchauffement de la planète sera [xxx] fois supérieur à celui d'1 kg de CO ₂ , sur une période de 100 ans. Ne tentez jamais d'intervenir dans le circuit frigorifique et de démonter les pièces vous-même et adressez-vous systématiquement à un professionnel.»	
**	Energy consumption "X,Y" kWh per 60 minutes, based on standard test results. Actual energy consumption will depend on how the appliance is used and where it is located.	"Consommation d'énergie de "XYZ" kWh par an, déterminée sur la base des résultats obtenus dans des conditions d'essai normalisées. La consommation d'énergie réelle dépend des conditions d'utilisation et de l'emplacement de l'appareil"	

**PRODUCT FICHE - FICHE PRODUIT - INFORMATIVNI LIST - ИНФОРМАТИВЕН ЛИСТ
INFORMACION GUIDE - KARTA PRODUKTU - INFORMAČNÍ LIST - OPIS VÝROBKU
PODATKOVNA KARTICA IZDELKA - ПРОДУКТОВ ФИШ - FIŞA PRODUSULUI**

Model: AIRWELL AW-MFR012-H41

	English	Français	
A	PRODUCT FICHE	Fiche produit	
B	Brand	Nom du fournisseur	AIRWELL
C	Model name	Référence du modèle	AW-MFR012-H41
D	Inside/Outside sound power levels	Niveaux de puissance acoustique intérieur et extérieur	63
E	Name of the refrigerant *	Nom de réchauffement planétaire	R290
F	GWP of the refrigerant *	Potentiel de réchauffement planétaire	20
G	COOLING	REFROIDISSEMENT	
H	EER	EER	2,60
I	Energy efficiency class	Classe d'efficacité énergétique	A
J	HEATING	CHAUFFAGE	
K	COP	COP	2,8
L	Energy efficiency class	Classe d'efficacité énergétique	A
M	Double ducts: the indicative hourly electricity consumption Q_{DD} (kWh/60min.) **	Pour les appareils à double conduit, la consommation horaire d'électricité indicative Q_{DD} (kWh/60min.) ***	-
N	Single ducts: the indicative hourly electricity consumption Q_{SD} (kWh/60min.) **	Pour les appareils à simple conduit, la consommation horaire d'électricité indicative Q_{SD} (kWh/60min.) ***	-
O	Cooling capacity P_{rated} (kW)	Puissance frigorifique nominale P_{rated} (kW)	3,52 kW
P	Heating capacity P_{rated} (kW)	Puissance calorifique nominale P_{rated} (kW)	2,93 kW
*	Refrigerant leakage contributes to climate change. Refrigerant with lower global warming potential (GWP) would contribute less to global warming than a refrigerant with higher GWP, if leaked to the atmosphere. This appliance contains a refrigerant fluid with a GWP equal to [xxx]. This means that if 1 kg of this refrigerant fluid would be leaked to the atmosphere, the impact on global warming would be [xxx] times higher than 1 kg of CO ₂ , over a period of 100 years. Never try to interfere with the refrigerant circuit yourself or disassemble the product yourself and always ask a professional.	«Les fuites de réfrigérants accentuent le changement climatique. En cas de fuite, l'impact sur le réchauffement de la planète sera d'autant plus limité que le potentiel de réchauffement planétaire (PRP) du réfrigérant est faible. Cet appareil utilise un réfrigérant dont le PRP est égal à [xxx]. En d'autres termes, si 1 kg de ce réfrigérant est relâché dans l'atmosphère, son impact sur le réchauffement de la planète sera [xxx] fois supérieur à celui d'1 kg de CO ₂ , sur une période de 100 ans. Ne tentez jamais d'intervenir dans le circuit frigorifique et de démonter les pièces vous-même et adressez-vous systématiquement à un professionnel.»	
**	Energy consumption "X,Y" kWh per 60 minutes, based on standard test results. Actual energy consumption will depend on how the appliance is used and where it is located.	"Consommation d'énergie de "XYZ" kWh par an, déterminée sur la base des résultats obtenus dans des conditions d'essai normalisées. La consommation d'énergie réelle dépend des conditions d'utilisation et de l'emplacement de l'appareil"	

Airwell

Just feel well

WARNING :

The design and specifications are subject to change without prior notice for product improvement. Consult with the sales agency or manufacturer for details.

ATTENTION :

Le design et les données techniques sont donnés à titre indicatif et peuvent être modifiés sans préavis.



AIRWELL RESIDENTIAL SAS

10,Rue du Fort de Saint Cyr,
78180 Montigny le Bretonneux - France
www.airwell.com