

# OPERATING MANUAL

## R410A



## CONTENT

FEATURES AND FUNCTIONS ...	1
PRECAUTIONS .....	2
NAME OF EACH PART .....	3
OPERATION TIPS .....	4
PROTECTION MODES.....	5
CARE AND MAINTENANCE .....	6
TROUBLESHOOTING .....	7



**Thank you for  
purchasing our  
Room Air Conditioner.**

Before using your air-conditioner, please read this operating instruction carefully and keep it for future reference.

# FEATURES AND FUNCTIONS

## INVERTER

At the start of operation, a large power is used to bring the room quickly to the desired temperature. Afterwards, the unit automatically switches to a low power setting for economic and comfortable operation

## VERTICAL AIR SWING

Automatic swing of supply air in vertical direction. The flap moves automatically in upward and downward direction to spread the conditioned air evenly throughout the room.

Manual positioning of the air flap to provide desirable air flow angle when not supplied automatic swing

## WIRELESS REMOTE CONTROL UNIT

The Wireless Remote Control Unit allows convenient control of air conditioner operation.

## AUTO CHANGE OVER

The operation mode (cooling, dry, heating) is switched automatically to maintain the set temperature, and the set temperature is kept constant at all times.

## ELECTROSTATIC FILTER(Optional)

They are capable of capturing small particles down to 0.1 microns, such as atmospheric and house hold dust, coal dust, insecticide dust, mites, pollen, pet dander, tobacco smoke particles, cooking smoke and grease, mold fungi, bacteria, veruses and more.

## SLEEP TIME

When the SLEEP button is pressed during heating mode, the air conditioner's thermostat setting is gradually lowered during the period of operation; throughout cooling mode, the thermostat setting is gradually raised during the period of operation. When the set time is reached, the unit automatically turns off.

## OPERATING TEMPERATURE RANGE

### DC INVERTER

		Indoor		Outdoor	
		DB[°C]	WB[°C]	DB[°C]	WB[°C]
Cooling	Upper Limit	32	23	50	NA
	Lower Limit	17	12	-15	NA
Heating	Upper Limit	30	NA	30	24
	Lower Limit	0	NA	-15	-16

### ON-OFF

		Indoor		Outdoor	
		DB[°C]	WB[°C]	DB[°C]	WB[°C]
Cooling	Upper Limit	32	23	43	NA
	Lower Limit	17	12	18	NA
Heating	Upper Limit	30	NA	24	18
	Lower Limit	0	NA	-7	-8

## IONIZER(Optional)

The IONIZER makes the air more fresh and more comfortable.

**Important Notice:** When the air-conditioner is turned OFF or if the indoor fan stops operating, the IONIZER automatically stops.

# PRECAUTIONS

## **Danger**

This sign warns of death or serious injury.

- Do not attempt to install this air conditioner by yourself.
- This unit contains no user-serviceable parts. Always consult authorized service personnel for repairs.
- When moving, consult authorized service personnel for disconnection and installation of the unit.
- Do not become excessively chilled by staying for lengthy periods in the direct cooling airflow.
- Do not insert fingers or objects into the outlet port or intake grilles.
- Do not start and stop air conditioner operation by disconnecting the power supply cord and so on.
- Take care not to damage the power supply cord.
- In the event of a malfunction (burning smell, etc.), immediately stop operation, disconnect the power supply plug, and consult authorized service personnel.
- If the power supply cord of this appliance is damaged, it should only be replaced by the authorized service personnel, since special purpose tools and specified cord are required.
- The appliance is not intended for use by young children of infirm persons without supervision.
- Please pre-heat the air conditioner for at least 12 hours before operation. If use it for a long time, please keep the power on.

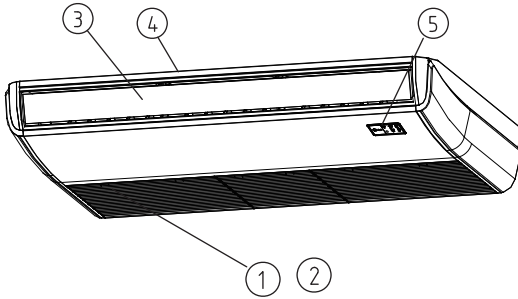
## **Caution**

This sign warns of damage to property.

- Provide occasional ventilation during use.
- Do not direct air flow at fireplaces or heating apparatus.
- Do not climb on, or place objects on the air conditioner.
- Do not hang objects from the indoor unit.
- Do not set flower vases or water containers on top of air conditioner.
- Do not expose the air conditioner directly to water.
- Do not operate the air conditioner with wet hands.
- Do not pull power supply cord.
- Turn off power source when not using the unit for extended periods.
- Check the condition of the installation stand for damage.
- Do not place animals or plants in the direct path of the air flow.
- Do not drink the water drained from the air conditioner.
- Do not use in applications involving the storage of foods, plants or animals, precision equipment, or art works.
- Connection valves become hot during heating; handle with care.
- Do not apply any heavy pressure to radiator fins.
- Operate only with air filters installed.
- Do not block or cover the intake grille and outlet port.
- Ensure that any electronic equipment is at least one metre away from either the indoor or outdoor units.
- Avoid installing the air conditioner near a fireplace or other heating apparatus.
- When installing the indoor and outdoor units, take precautions to prevent access to infants.
- Do not use inflammable gases near the air conditioner.

# NAME OF EACH PART

## INDOOR UNIT



- ① Air intake grille
- ② Air filter
- ③ Supply air flap louver
- ④ Air outlet
- ⑤ Unit's indicators

⌚ : Run

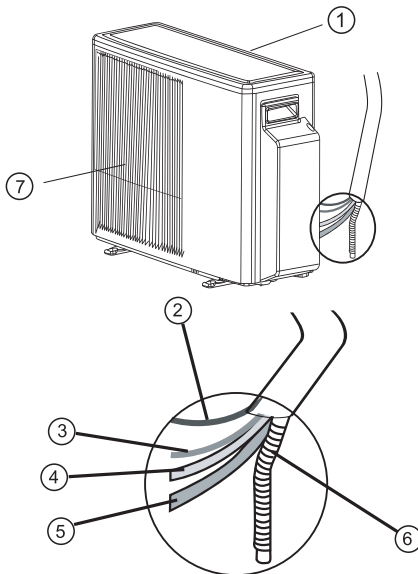
🕒 : Timer

❄️ : Deicing

Ⓜ️ : Alarm

88 : Set Temp.

## OUTDOOR UNIT



- ① Outdoor unit air intake
- ② Power cable
- ③ Control wire
- ④ Liquid line
- ⑤ Suction line
- ⑥ Drain hose
- ⑦ Outdoor unit air outlet

Note: These instructions also apply if the products differ externally to those appearing in the manual.



# OPERATION TIPS

- Set a suitable room temperature; excessively low room temperature is not good for your health and wastes electricity. Avoid frequent setting of the temperature.
- During cooling, avoid direct sun. Keep curtains and blinds closed. Close doors and windows to keep the cool air in the room.
- Avoid generating heat or using of heating appliances while the air conditioner in cooling mode.
- Make sure that the air flap is positioned properly: horizontal flow in cooling and downward vertical flow in heating.
- Keep the room temperature uniform by adjusting the left/right vertical air blades.
- Position the air flap and the left/right air blades in such a manner as to prevent your body from being exposed directly to air drafts.
- During prolonged operation, ventilate the room occasionally by opening a window from time to time.
- In a power failure, the microprocessor memory is retained. When restarted, operation will be resumed in the last mode of operation. However, if the timer was used, the unit will be turned off by the timer only if the remote control is aimed at the unit. Otherwise the power failure will cause the timer data to be erased from the microprocessor memory.
- After turning on, allow more than 3 minutes for cooling, heating or dry operation to start.
- When DRY mode is used, make sure that the room temperature is between 20°C and 27°C. When used out of this range, the unit may protect itself and become inoperative.
- When COOL or DRY modes are used, make sure that the room's relative humidity is below 78%. If the unit is used for a prolonged periods of time in high humidity, moisture may form on the air outlet and drip down.
- Remote control signals may not be received if the indoor unit controls cover is exposed to direct sunlight or strong light. In such a case, block the sunlight or dim the lighting.
- The remote control is operative in a range of 8 meters. If you are out of range, the remote control may have difficulties in transmitting signals.

# PROTECTION MODES(optional)

Your air-conditioner includes several automatic protection modes which enables you to use it virtually at any time and in any season regardless of the outdoor temperature. Some of the protection modes are listed below:

Mode	Operation conditions	Protection from	Controlled remedy
Cool And Dry	Low outdoor temperature	Indoor coil freezes up	Stop outdoor fan and compressor when approaching freezing conditions Resumes operation automatically. Operating indicator blinks
	High outdoor temperature	Outdoor coil overheating	Stops compressor when approaching over heating conditions. Resumes operation automatically. Operating indicator blinks
Heating	Low outdoor temperature	Outdoor coil ice build up	Reverses Operation from heating to cooling for short periods to de-ice outdoor coil. Operating indicator blinks
	High Indoor or outdoor temperature	Indoor coil overheating	Stop outdoor fan and compressor when approaching high indoor coil temperature. Resumes operation automatically. Operating indicator blinks

Note: When switching the unit to OFF after heating operation, the unit may perform outdoor coil deicing operation. In such a case, the compressor will continue to run for some time after the unit has switched to OFF, and the indoor unit louvers are closed. This feature is a part of the normal unit operation

# CARE AND MAINTENANCE

Only a qualified service technician is allowed to perform the maintenance. When cleaning the filter, make sure the main power should be cut off. Or else fingers touching the electrical parts or rotating fan by mistake can lead to body injury.

## CLEANING THE AIR FILTER

To remove the air filters, open the front panel by rotating the 2 locks counterclockwise from horizontal to vertical position, pull out the filters, and clean them by washing in warm soapy water and dry thoroughly. Align and fit the filters in place. Close the panel by rotating the lock to horizontal position.

**DO NOT OPERATE THE UNIT WITHOUT FILTERS!**

## CLEANING THE AIR CONDITIONER

- Wipe the unit with a soft dry cloth or clean it using a vacuum cleaner.
- Do not use hot water or volatile materials which could damage the surface of the air conditioner.

## AT THE BEGINNING OF THE SEASON

- Make sure there are no obstacles blocking the flow of inlet or outlet air, in both indoor and outdoor units.
- Make sure the power is properly connected.

## PROTECT THE ELECTRONIC SYSTEM

- Indoor unit and remote control must be at least 1 meter away from a TV, radio or any other home electronic appliance.
- Protect the inner unit from direct sun or lighting.

# TROUBLESHOOTING

Before calling for service, please check the following common malfunctions and correct it as needed.

Problem	Cause	Remedy
<ul style="list-style-type: none"> <li>Unit does not operate. Stand-by indicator does not light up</li> </ul>	<ul style="list-style-type: none"> <li><input type="checkbox"/> Unit not connected to power</li> <li><input type="checkbox"/> Power failure</li> </ul>	<ul style="list-style-type: none"> <li>■ Plug in the power cord</li> <li>■ Check main fuse</li> </ul>
<ul style="list-style-type: none"> <li>Unit does not operate. Stand-by indicator lights.</li> </ul>	<ul style="list-style-type: none"> <li><input type="checkbox"/> Remote control malfunctions</li> <li><input type="checkbox"/> The remote control is locked</li> </ul>	<ul style="list-style-type: none"> <li>■ Check remote control batteries</li> <li>■ Try to operate from a closer distance</li> <li>■ Start from on-unit controls</li> <li>■ Unlock the remote control</li> </ul>
<ul style="list-style-type: none"> <li>Unit does not respond properly to remote control command</li> </ul>	<ul style="list-style-type: none"> <li><input type="checkbox"/> IR signal does not reach unit</li> <li><input type="checkbox"/> Distance between remote control and unit too large or aimed at from improper angle</li> <li><input type="checkbox"/> IR receiver on-unit exposed to strong light source</li> </ul>	<ul style="list-style-type: none"> <li>■ Check for obstruction between unit and remote control. Clear if needed.</li> <li>■ Get closer to unit.</li> <li>■ Dim lights, fluorescent especially</li> </ul>
<ul style="list-style-type: none"> <li>Air does not blow out from indoor unit</li> </ul>	<ul style="list-style-type: none"> <li><input type="checkbox"/> De-icing protection mode is activated</li> <li><input type="checkbox"/> Unit in AUTO FAN mode</li> <li><input type="checkbox"/> Over cooling in DRY</li> </ul>	<ul style="list-style-type: none"> <li>■ Normal operation in HEATING mode</li> <li>■ Normal operation in DRY mode</li> </ul>
<ul style="list-style-type: none"> <li>COOLING, DRY or HEATING does not start immediately</li> </ul>	<ul style="list-style-type: none"> <li><input type="checkbox"/> 3-min. Compressor delayed start</li> </ul>	<ul style="list-style-type: none"> <li>■ Normal operation for these modes</li> </ul>
<ul style="list-style-type: none"> <li>Unit functions but does not perform sufficiently</li> </ul>	<ul style="list-style-type: none"> <li><input type="checkbox"/> Improper temperature setting</li> <li><input type="checkbox"/> Unit capacity insufficient for load or room size</li> </ul>	<ul style="list-style-type: none"> <li>■ Reset temperature</li> <li>■ Consult your dealer</li> </ul>

# BEDIENUNGSANLEITUNG

**R410A**



## INHALTSVERZEICHNIS

EIGENSCHFTEN UND FUKTIONEN .....	1
VORSICHTSMASSNAHMEN .....	2
BEZEICHNUNG DER EINZELTEILE .....	3
BETRIEBSHINWEISE .....	4
SCHONBETRIEBE .....	5
PFLEGE UND WARTUNG .....	6
STÖRUNGSBESEITIGUNG .....	7

DEUTSCH



**Danke dass  
Sie unser  
Raumklimagerät  
Kaufen.**

Bitte lesen Sie die Betriebsanleitung sorgfältig durch, bevor Sie Ihr Klimagerät in Betrieb setzen.

# EIGENSCHAFTEN UND FUNKTIONEN

## WECHSELRICHTER

Für die Inbetriebsetzung wird viel Strom benötigt, um den Raum schnell auf die gewünschte Temperatur zu bringen. Danach schaltet das Gerät zu einem wirtschaftlichen und bequemen Betrieb automatisch auf eine stromsparende Einstellung um.

## FERNBEDIENUNG

Die drahtlose Fernbedienung gewährt eine bequeme Bedienung des Raumklimageräts.

## ELEKTROFILTER (optional)

Beide sind fähig, kleine Partikel bis zu 0,1 Mikrometer, wie z. B. atmosphärischer und häuslicher Staub, Kohlenstaub, Insektenbekämpfungsmittel, Milben, Pollenstaub, Tierhaare, Tabakrauch, Kochrauch und -Öl, Schimmelpilze, Bakterien, Viren u.s.w. abzufangen.

## BEREICH DER BETRIEBSTEMPERATUR

DC INVERTER		Innengerät		Außengerät	
		DB[°C]	WB[°C]	DB[°C]	WB[°C]
Kühlen	Obere Grenze	32	23	50	NA
	Untere Grenze	17	12	-15	NA
Heizen	Obere Grenze	30	NA	30	24
	Untere Grenze	0	NA	-15	-16

### ON-OFF

ON-OFF		Innengerät		Außengerät	
		DB[°C]	WB[°C]	DB[°C]	WB[°C]
Kühlen	Obere Grenze	32	23	43	NA
	Untere Grenze	17	12	18	NA
Heizen	Obere Grenze	30	NA	24	18
	Untere Grenze	0	NA	-7	-8

## VERTIKALE LUFTLAMELLEN

Automatischer Luftauslass in vertikaler Richtung. Die Lamellen bewegen sich automatisch auf- und abwärts, um die klimatisierte Luft gleichmäßig im Raum zu verbreiten.

Das manuelle Ausrichten der Luftklappe gewährt den gewünschten Winkel, wenn kein automatischer Luftauslass vorhanden ist.

## AUTOMATISCHE UMSCHALTUNG

Die Betriebsart (Kühlen, Entfeuchten, Heizen) wird automatisch umgestellt, um die eingestellte Temperatur zu erreichen, welche konstant aufrechterhalten wird.

## SCHLAFMODUS (SLEEP)

Wenn die SLEEP-Taste während des Heizbetriebs gedrückt ist, wird die Thermostateinstellung des Klimageräts stufenweise herabgesetzt und während des Kühlbetriebs wird die Thermostateinstellung während des Betriebs allmählich erhöht. Zur eingestellten Uhrzeit schaltet das Gerät automatisch aus.

## IONISATOR (optional)

Der IONISATOR macht die Luft frischer und angenehmer. Stellen Sie den Schiebschalter auf ON um den Ionisator zu aktivieren. Die Blaulichtanzeige auf dem Gerät leuchtet auf, um anzuzeigen, dass der Ionisator in Betrieb ist. Stellen Sie den Schiebschalter auf OFF, um auszuschalten.

**Wichtiger Hinweis:** Wenn das Raumklimagerät ausgeschaltet ist oder der Innenventilator außer Betrieb ist, wird der Ionisator automatisch ausgeschaltet.

# SICHERHEITSMASSNAHMEN



## Gefahr

Dieses Symbol warnt vor Todesgefahr schweren Verletzungen.

- Versuchen Sie nicht, das Klimagerät selbst zu montieren.
- Dieses Gerät enthält keine für den Benutzer bestimmten Bauteile. Kontaktieren Sie zu Reparaturen jeweils einen autorisierten Fachmann.
- Rufen Sie bei Umzug einen autorisierten Fachmann, um das Gerät abzutrennen und neu zu montieren.
- Kühlen Sie sich nicht übermäßig ab, indem Sie lange im direkten Kühlluftstrom stehen.
- Stecken Sie weder die Finger noch Gegenstände in das Abluft- oder Zuluftgitter.
- Schalten Sie das Klimagerät nicht ein oder aus, indem Sie das Stromversorgungskabel aus dem Netzanschluss ziehen u.s.w.
- Achten Sie darauf, das Stromversorgungskabel nicht zu beschädigen.
- Im Falle einer Funktionsstörung (Brandgeruch u.s.w.) setzen Sie das Gerät unverzüglich außer Betrieb, ziehen den Stecker aus und kontaktieren einen autorisierten Fachmann.
- Falls das Stromversorgungskabel dieses Geräts beschädigt ist, sollte es nur von einem autorisierten Fachmann ausgewechselt werden, da Spezialwerkzeug und ein spezielles Kabel benötigt werden. Betätigen Sie von Zeit zu Zeit die Ventilation während des Betriebs.
- Das Gerät ist nicht zur unbeaufsichtigten Benutzung von kleinen Kindern oder gebrechlichen Personen bestimmt
- Bitte heizen Sie das Klimagerät mindestens 12 Stunden, bevor sie es in Betrieb setzen. Falls Sie es über längere Zeit benutzen, lassen Sie es angeschaltet



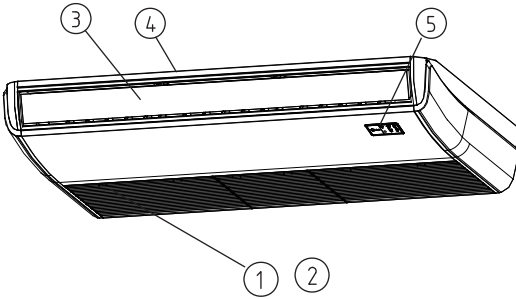
## Vorsicht

Dieses Symbol warnt vor oder Sachbeschädigung.

- Vermeiden Sie direkten Luftstrom auf Öfen oder Heizkörper.
- Steigen Sie nicht auf das Klimagerät und stellen Sie keine Gegenstände darauf.
- Hängen Sie keine Gegenstände am Innengerät auf.
- Stellen Sie keine Blumenvasen oder Wasserbehälter auf das Klimagerät.
- Vermeiden Sie, dass das Klimagerät in direkte Berührung mit Wasser kommt.
- Ziehen Sie das Stromversorgungskabel nicht aus.
- Schalten Sie die Stromversorgung aus, falls Sie das Gerät längere Zeit nicht benutzen.
- Vergewissern Sie sich, dass die Montagevorrichtung nicht beschädigt ist.
- Setzen Sie Tiere oder Pflanzen nicht direktem Luftstrom aus.
- Trinken Sie nicht das Abflusswasser des Klimageräts.
- Sie sollten in den Anwendungsmöglichkeiten nicht das Aufbewahren von Lebensmitteln, Pflanzen- und Tierpflegezubehör oder Kunstgegenständen mit einbeziehen.
- Gehen Sie vorsichtig mit den Anschlussventilen um, die während des Heizens heiß werden.
- Üben Sie auf die Radiatorlamellen keinen starken Druck aus.
- Setzen Sie das Gerät nur in Betrieb, wenn die Luftfilter montiert sind.
- Das Zuluftgitter und die Abluftöffnung dürfen nicht versperrt oder zugedeckt werden.
- Vergewissern Sie sich, dass elektrische Geräte mindestens ein Meter von den Innen- oder Außengeräten entfernt sind.
- Vermeiden Sie, das Klimagerät in der Nähe eines Ofens oder anderen Heizkörpers zu montieren.
- Treffen Sie beim Montieren der Innen- und Außengeräte Sicherheitsvorkehrungen, um den Zugang von Kindern zu vermeiden.
- Benutzen Sie keine leicht entzündbaren Gase in der Nähe des Klimageräts.

# BEZEICHNUNG DER EINZELTEILE

## INNENGERÄT



- ① Lufteinlassgitter
- ② Luftfilter
- ③ Zuluftklappe (Belüftungsschlitz)
- ④ Luftauslass
- ⑤ Gerät-Anzeigen

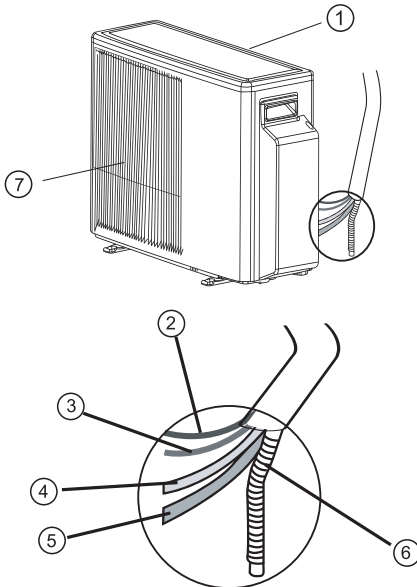
⌚ : Run (Starten)

⌚ : Timer

❄️ : Deicing (Abtau status)

Ⓜ️ : Alarm

## AUSSENGERÄT



- ① Lufteinlass des Außengeräts
- ② Stromversorgungskabel
- ③ Kontrolldraht
- ④ Flüssigkeitsleitung
- ⑤ Ansaugleitung
- ⑥ Abflussleitung
- ⑦ Luftauslass des Außengeräts

**88** : Set Temp.  
(Temperatureinstellung)

Bemerkung: Diese Anweisungen sind auch für Produkte gültig welche sich äußerlich von den im Handbuch beschriebenen unterscheiden.



# BETRIEBSHINWEISE

- Stellen Sie eine angemessene Raumtemperatur ein; eine übermäßig niedrige Raumtemperatur ist gesundheitsschädlich und energieverwuchernd. Vermeiden Sie ein häufiges Temperatureinstellen.
- Vermeiden Sie während des Kühlbetriebs direkte Sonneneinstrahlung. Lassen Sie Vorhänge und Fensterläden zu. Schließen Sie Türen und Fenster, um die kühle Luft im Raum zu behalten.
- Vermeiden Sie, Wärme zu erzeugen oder einen Heizapparat zu betätigen, so lange das Klimagerät im Kühlbetrieb läuft.
- Prüfen Sie, ob die Luftklappe richtig ausgerichtet ist: horizontale Strömungsrichtung für Kühlen und vertikale Strömungsrichtung für Heizen.
- Halten Sie die Raumtemperatur einheitlich, indem Sie die vertikalen Luftklappen links/rechts ausrichten.
- Richten Sie die Luftklappen und Links-/Rechts-Lamellen so aus, dass Ihr Körper nicht direktem Luftzug ausgesetzt ist.
- Öffnen Sie bei längerem Betrieb gelegentlich ein Fenster, um den Raum von Zeit zu Zeit zu belüften.
- Bei Stromausfall bleibt die Datenspeicherung des Mikroprozessors bewahrt. Bei Neustart wird die letzte Betriebsart wiederaufgenommen. Wenn jedoch der Timer benutzt wurde, wird das Gerät nur durch den Timer ausgeschaltet, wenn die Fernbedienung auf das Gerät gerichtet ist. Andernfalls wird der Stromausfall verursachen, dass Timerdaten vom Speicher des Mikroprozessors gelöscht werden.
- Nach dem Einschalten warten Sie über 3 Minuten, bevor Sie den Kühl-, Heiz- oder Entfeuchtungsbetrieb starten.
- Wenn die DRY (Entfeuchten)-Betriebsart benutzt wird, prüfen Sie, ob die Raumtemperatur zwischen 20°C und 27°C liegt. Wenn außerhalb dieses Temperaturbereichs betrieben wird, kann es sein, dass das Gerät zu seinem eigenen Schutz funktionsunfähig wird.
- Wenn die COOL- (Kühlen) oder DRY- (Entfeuchten) Betriebsart benutzt wird, vergewissern Sie sich, dass die relative Luftfeuchtigkeit weniger als 78% beträgt. Wird das Gerät während längerer Zeit bei hoher Luftfeuchtigkeit betrieben, kann sich Feuchtigkeit am Luftauslass bilden und heruntertropfen.
- Wenn der Schutz des Bedienelements des Innengeräts direkter Sonneneinstrahlung oder starkem Licht ausgesetzt ist, kann es sein, dass die Signale der Fernbedienung nicht empfangen werden. In diesem Fall verhindern Sie die Sonneneinstrahlung oder dämpfen Sie das Licht.
- Die Fernbedienung ist in einem Bereich von 8m funktionsfähig. Wenn Sie sich außerhalb dieses Bereichs befinden, kann es sein, dass die Fernbedienung Signal-Übertragungsstörungen aufweist.

# SCHONBETRIEBE (optional)

Ihr Klimagerät umfasst verschiedene automatische Schonbetriebe, welche Ihnen praktisch eine unbeschränkte Benutzung gewährt, egal zu welcher Jahreszeit und ungeachtet der Außentemperaturen. Einige der Schonbetriebe sind unten aufgeführt:

Betriebsart	Betriebsbedingungen	Schutzart	Kontrollierte Abhilfe
Kühlung	Niedere Außentemperatur	Die Innengerät-Spule friert ein	Stoppt den Ventilator und den Kompressor des Außengeräts, wenn Gefriertemperaturen erreicht werden und nimmt den Betrieb automatisch wieder auf. Die Betriebsanzeige blinkt.
	Hohe Außentemperatur	Die Außengerät-Spule wird überhitzt	Stoppt den Kompressor, wenn Hitzetemperaturen erreicht werden und nimmt den Betrieb automatisch wieder auf. Die Betriebsanzeige blinkt.
Heizung	Niedere Außentemperatur	Eisbildung auf der Außengerät-Spule	Schaltet für eine kurze Zeit vom Heiz- auf Kühlbetrieb um, um die Außengerät-Spule zu enteisen. Die Betriebsanzeige blinkt.
	Hohe Innen- oder Außentemperatur	Die Innengerät-Spule wird überhitzt	Stoppt den Außenventilator und den Kompressor, wenn die Innengerät-Spule hohe Temperaturen erreicht und nimmt den Betrieb automatisch wieder auf. Die Betriebsanzeige blinkt.

Bemerkung: Wird das Gerät nach dem Heizbetrieb ausgeschaltet, kann es sein, dass das Gerät eine Enteisierung der Außenspule vornimmt. In diesem Fall arbeitet der Kompressor noch eine Weile weiter, nachdem das Gerät ausgeschaltet wurde und die Luftklappen des Innengeräts zu sind. Diese Funktion ist Teil des Normalbetriebs des Geräts.

# PFLEGE UND WARTUNG

Nur ein qualifizierter Servicetechniker ist zu den Wartungsarbeiten befugt. Vergewissern Sie sich, dass die Stromversorgung unterbrochen ist, wenn Sie den Filter reinigen, ansonsten kann die versehentliche Berührung elektrischer Teile zu Körperverletzungen führen.

## LUFTFILTERREINIGUNG

Um die Luftfilter zu entfernen, öffnen Sie die Vorderplatte, indem die beiden Verschlüsse gegen den Uhrzeigersinn aus der Waagrecht- auf Senkrechtstellung gedreht werden. Ziehen Sie die Filter heraus und reinigen Sie sie, indem Sie sie in warmem Seifenwasser waschen und gründlich abtrocknen. Setzen Sie die Filter wieder ein. Schließen Sie die Platte, indem Sie die Verschlüsse waagrecht stellen.

**SETZEN SIE DAS GERÄT NICHT OHNE FILTER IN BETRIEB!**

## REINIGUNG DES KLIMAGERÄTS

- Wischen Sie das Gerät mit einem weichen Lappen ab oder reinigen Sie es mit einem Vakuumreiniger.
- Benutzen Sie kein heißes Wasser oder volatile Substanzen, die die Oberfläche des Klimageräts beschädigen können.

## BEI SAISONBEGINN

- Prüfen Sie beim Innen- und Außengerät, dass keine Hindernisse dem Luftstrom des Lufteinlasses oder.
- Des Luftauslasses im Wege stehen. Prüfen Sie, ob die Stromversorgung richtig angeschlossen ist.

## SCHÜTZEN SIE DAS ELEKTRONISCHE SYSTEM

- Das Innengerät und die Fernbedienung müssen mindestens ein Meter von einem TV, Radio oder anderem elektrischen Gerät entfernt sein.
- Schützen Sie das Innengerät vor direkter Sonneneinstrahlung oder Beleuchtung.

# STÖRUNGSBESEITIGUNG

Bevor Sie den Kundendienst rufen, überprüfen Sie bitte die folgenden gewöhnlichen Funktionsstörungen und beheben Sie sie dementsprechend.

Problem	Ursache	Lösung
<ul style="list-style-type: none"> <li>Das Gerät läuft nicht. Stand-by-Anzeige leuchtet nicht auf</li> </ul>	<ul style="list-style-type: none"> <li>Das Gerät ist nicht am Stromnetz angeschlossen.</li> <li>Stromausfall</li> </ul>	<ul style="list-style-type: none"> <li>Stecken Sie das Stromversorgungskabel ein</li> <li>Prüfen Sie die Hauptsicherung</li> </ul>
<ul style="list-style-type: none"> <li>Das Gerät läuft nicht. Stand-by-Anzeige leuchtet auf</li> </ul>	<ul style="list-style-type: none"> <li>Funktionsstörung der Fernbedienung</li> <li>Die Fernbedienung ist geschlossen</li> </ul>	<ul style="list-style-type: none"> <li>Prüfen Sie die Batterien der Fernbedienung</li> <li>Versuchen Sie, von einer kürzeren Entfernung zu bedienen</li> <li>Starten Sie vom Bedienelement des Geräts</li> <li>Öffnen Sie die Fernbedienung</li> </ul>
<ul style="list-style-type: none"> <li>Das Gerät reagiert nicht richtig auf die Fernbedienungsbefehle</li> </ul>	<ul style="list-style-type: none"> <li>Gerät empfängt kein IR-Signal</li> <li>Der Abstand zwischen der Fernbedienung und dem Gerät ist zu groß oder der Winkel ungeeignet</li> <li>IR-Empfänger des Geräts ist zu starker Lichtquelle ausgesetzt</li> </ul>	<ul style="list-style-type: none"> <li>Untersuchen Sie, ob ein Hindernis zwischen dem Gerät und der Fernbedienung steht Beseitigen Sie es wenn nötig.</li> <li>Nähern Sie sich dem Gerät.</li> <li>Dämpfen Sie das Licht, besonders Neonlicht.</li> </ul>
<ul style="list-style-type: none"> <li>Es strömt vom Innengerät keine Luft aus.</li> </ul>	<ul style="list-style-type: none"> <li>Enteisungsschutz-Modus ist aktiviert.</li> <li>Gerät ist im AUTO-FAN-Betrieb</li> <li>Überkühlung im DRY-Modus</li> </ul>	<ul style="list-style-type: none"> <li>Normaler Heizbetrieb (HEATING). Normaler</li> <li>Entfeuchtungsbetrieb (DRY)</li> </ul>
<ul style="list-style-type: none"> <li>KÜHLEN, ENTFEUCHTEN oder HEIZEN beginnen nicht sofort</li> </ul>	<ul style="list-style-type: none"> <li>3 Min. Kompressor verzögert den Start</li> </ul>	<ul style="list-style-type: none"> <li>Normaler Betrieb für diese Betriebsarten</li> </ul>
<ul style="list-style-type: none"> <li>Gerät funktioniert, aber arbeitet unzureichend</li> </ul>	<ul style="list-style-type: none"> <li>Temperatur ist nicht richtig eingestellt</li> <li>Leistungsfähigkeit des Geräts ist für Belastung und Raumgröße unzureichend</li> </ul>	<ul style="list-style-type: none"> <li>Stellen Sie die Temperatur neu ein.</li> <li>Kontaktieren Sie Ihren Zulieferer</li> </ul>

# MANUEL D'OPERATION

**R410A**



## Table des matières

CARACTERISTIQUES ET FONCTIONS .....	1
PRECAUTIONS .....	2
NOM DE CHAQUE PIECE .....	3
CONSEILS D'OPERATION .....	4
MODES DE PROTECTION .....	5
ENTRETIEN ET MAINTENANCE ....	6
DEPANNAGE .....	7

FRANCAIS



**Nous vous remercions  
de l'acquisition de ce  
climatiseur**

Avant d'utiliser votre climatiseur, veuillez lire attentivement ces instructions d'opération et les garder pour référence future.

# CARACTERISTIQUES ET FONCTIONS

## INVERSEUR

Une forte puissance est utilisée, au début de l'opération, pour apporter rapidement la pièce à la température voulue. Ensuite, l'unité passe automatiquement en mode Basse puissance pour une opération économique et confortable.

## TELECOMMANDE

La télécommande permet le contrôle commode de l'opération du climatiseur.

## FILTRE ELECTROSTATIQUE (Option)

Ils sont capables de capturer de petites particules jusqu'à 0.1 microns, telles que la poussière atmosphérique et domestique, la poussière de charbon, la poussière d'insecticide, les mites, le pollen, les puces d'animaux domestiques, les particules de fumée de tabac, la fumée et la graisse de cuisine, la moisissure, les bactéries, les virus et bien plus.

## VPORTEE DE TEMPÉRATURE DE FONCTIONNEMENT

### DC INVERTER

		Intérieur		Extérieur	
		DB[°C]	WB[°C]	DB[°C]	WB[°C]
Refroidissement	Limite supérieure	32	23	50	NA
	Limite inférieure	17	12	-15	NA
Chauffage	Limite supérieure	30	NA	30	24
	Limite inférieure	0	NA	-15	-16

### ON-OFF

		Intérieur		Extérieur	
		DB[°C]	WB[°C]	DB[°C]	WB[°C]
Refroidissement	Limite supérieure	32	23	43	NA
	Limite inférieure	17	12	18	NA
Chauffage	Limite supérieure	30	NA	24	18
	Limite inférieure	0	NA	-7	-8

## VOLET D'AIR VERTICAL

Le volet automatique de sortie d'air en direction verticale. Le volet se déplace automatiquement de haut en bas pour épandre l'air climatisé de manière égale dans la pièce.

Positionnement manuel du volet pour obtenir l'angle de souffle désiré en mode manuel.

## CHANGEMENT AUTOMATIQUE

Le mode d'opération (refroidissement, séchage, chauffage) est automatiquement commuté pour maintenir la température fixée, celle-ci restant donc constante à tout moment.

## SOMMEIL

Lorsque le bouton SLEEP est pressé en mode Chauffage, le réglage du thermostat du climatiseur est graduellement abaissé durant l'opération; en mode Refroidissement, le réglage du thermostat du climatiseur est graduellement relevé durant l'opération. Lorsque l'heure fixée est atteinte, l'unité s'éteint automatiquement.

## IONISEUR (Option)

IONIZER rend l'air plus frais et confortable. Faites passer le sélecteur sur ON pour activer l'ioniseur. L'indicateur bleu s'allume, indiquant l'opération de l'ioniseur. Pour annuler l'opération, placez le sélecteur en position OFF.

**Important:** Lorsque le climatiseur est éteint OFF ou si le ventilateur intérieur s'arrête, l'ioniseur stoppe automatiquement son opération.

# PRECAUTIONS



## Danger

Ce signe avertit d'un danger mortel ou un risque de blessures graves.

- Ne tentez pas d'installer vous-même ce climatiseur.
- Cette unité ne contient aucune pièce réparable. Consultez toujours le personnel de service autorisé pour les réparations.
- Lors d'un déménagement, veuillez consulter le personnel de service autorisé pour la déconnexion et l'installation de cette unité.
- Ne vous refroidissez pas excessivement en restant longtemps dans un flux direct de refroidissement
- N'insérez pas doigts ou objets dans le port de sortie ou les grilles de prise d'air.
- Ne faites pas démarrer et n'arrêtez pas le climatiseur en débranchant le câble d'alimentation électrique.
- Faites attention à ne pas endommager le câble d'alimentation électrique.
- En cas de dysfonctionnement (odeur de brûlé, etc.), stoppez immédiatement l'opération, déconnectez la fiche d'alimentation en courant et consultez le personnel de service autorisé.
- Si le câble d'alimentation électrique de cet appareil est endommagé, il ne devrait être remplacé que par le personnel de service autorisé étant donné que des outils spéciaux et un câble spécifique sont requis.
- L'appareil n'est pas destiné à être utilisé par des jeunes enfants ou des infirmes sans supervision.
- Veuillez préchauffer le climatiseur pendant au moins douze heures avant l'opération. S'il est destiné à une utilisation prolongée, veuillez laisser l'appareil allumé.



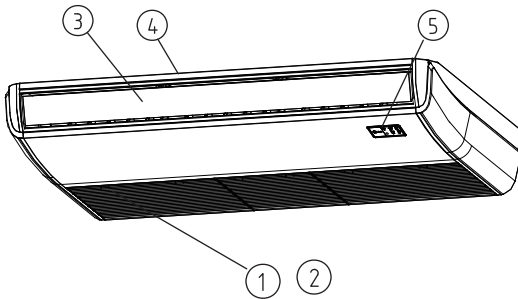
## Attention

Ce signe avertit de risque de dommage à la propriété.

- Aérez de manière occasionnelle durant l'usage.
- N'orientez pas directement le flux d'air sur des cheminées ou autres appareils de chauffage.
- Ne fixez pas et ne placez pas d'objets sur le climatiseur.
- Ne suspendez pas d'objets à l'unité intérieure.
- Ne placez pas de vases à fleurs ou des récipients d'eau sur le climatiseur.
- N'exposez pas directement le climatiseur à de l'eau.
- Ne tirez pas le câble d'alimentation.
- Désactivez la source de courant en cas d'inutilisation prolongée de l'unité.
- Vérifiez l'état du support d'installation pour détecter des dommages.
- Ne placez pas d'animaux ou de plantes dans le parcours direct du flux d'air.
- Ne buvez pas l'eau drainée du climatiseur.
- N'utilisez pas le climatiseur dans des applications impliquant le stockage d'aliments, de plantes ou d'animaux, l'équipement de précision ou les travaux artistiques.
- Les valves de connexion chauffent durant le chauffage. Manipulez-les avec précaution.
- N'appliquez pas de forte pression sur les ailerons du radiateur.
- Ne faites fonctionner l'appareil qu'avec les filtres à air installés.
- Ne bloquez pas et ne couvrez pas la grille de prise d'air et le port de sortie.
- Assurez-vous que tout l'équipement électronique est au moins un mètre des unités intérieures ou extérieures.
- Évitez l'installation du climatiseur près d'une cheminée ou autre appareil de chauffage.
- Lors de l'installation des unités intérieure et extérieure, prenez des précautions pour éviter l'accès aux enfants.
- N'utilisez pas de gaz inflammable près du climatiseur.

# NOM DE CHAQUE PIECE

## UNITÉ INTÉRIEURE



- ① Grille de prise d'air
- ② Filtre à air
- ③ Volet d'arrivée d'air
- ④ Sortie d'air
- ⑤ Indications de l'unité

ⓘ : Mise en marche

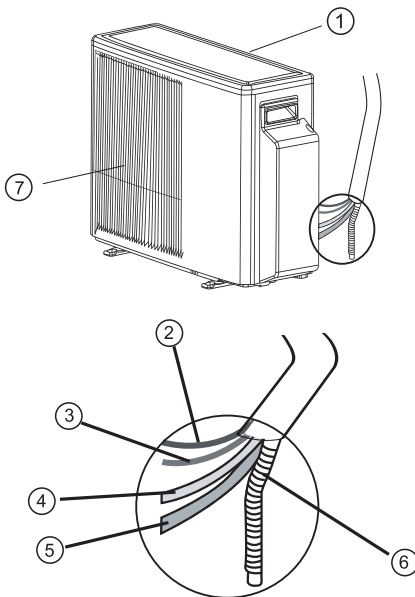
⌚ : Minuteur

\* : État de décongélation

⚠ : Alarme

88 : Réglage de la température.

## UNITÉ EXTÉRIEURE



- ① Prise d'air de l'unité extérieure
- ② Câble d'alimentation en courant
- ③ Fil de contrôle
- ④ Ligne de liquide
- ⑤ Ligne de succion
- ⑥ Tube de drainage
- ⑦ Sortie d'air de l'unité extérieure

Note: Ces instructions sont valable également si les produits sont d'apparence différente de ceux apparaissant dans le manuel



# CONSEILS D'OPERATION

- Fixez une température adaptée à la pièce; une température excessivement basse n'est pas bonne pour votre santé et vous fait dépenser de l'électricité. Evitez le réglage fréquent de la température.
- Durant le refroidissement, évitez l'ensoleillement direct, laissez rideaux et stores fermés. Fermez portes et fenêtre pour garder l'air froid dans la pièce.
- Evitez de générer de la chaleur ou d'utiliser des appareils de chauffage avec le climatiseur en mode de refroidissement.
- Assurez-vous que le volet d'air est correctement positionné: flux horizontal en refroidissement et vertical vers le bas pour le chauffage.
- Gardez une température uniforme de la pièce en ajustant les lames d'air verticales à gauche ou à droite.
- Positionnez le volet d'air et les lames d'air gauche / droite de manière à éviter que votre corps ne soit directement exposé à des courants d'air.
- Durant une opération prolongée, aérez occasionnellement la pièce en ouvrant une fenêtre de temps à autre.
- En cas de chute de courant, la mémoire du microprocesseur est préservée. Lors du redémarrage, l'opération sera prise selon le dernier mode d'opération. Cependant, si le chrono a été utilisé, l'unité ne pourra être éteinte que par le chrono avec la télécommande orientée vers l'unité. Autrement, la chute de courant causera l'effacement des données du chrono dans la mémoire du microprocesseur.
- Attendez plus de trois minutes après l'allumage pour le démarrage de l'opération de refroidissement, de chauffage ou de séchage.
- Lorsque le mode SÉCHAGE est utilisé, assurez-vous que la température de la pièce est entre 20°C et 27°C. Hors de cette portée, l'unité pourrait se protéger et devenir inopérante.
- Lorsque les mode COOL ou SÉCHAGE sont utilisés, assurez-vous que l'humidité relative de la pièce est en dessous de 78%. Si l'unité est utilisée pendant de longues périodes en humidité élevée, de la moisissure peut se former sur la sortie d'air.
- Les signaux de la télécommande peuvent ne pas être reçus si les contrôles de l'unité intérieure sont exposés à un ensoleillement direct ou une forte lumière. Dans un tel cas, bloquez l'ensoleillement ou diminuez l'éclairage.
- La télécommande opère dans une portée de 8 mètres. Si vous êtes hors de portée, elle pourrait avoir des difficultés à transmettre les signaux.

# MODES DE PROTECTION (en option)

Votre climatiseur comprend plusieurs modes de protection automatique vous permettant de l'utiliser pratiquement en toute saison sans considération de la température extérieure. Certains des modes de protection sont présentés dans ce qui suit :

<b>Mode</b>	<b>Conditions d'opération</b>	<b>Protection de</b>	<b>Solution contrôlée</b>
Refroidissement	Basse température extérieure	La bobine intérieure gèle	Stoppe le ventilateur extérieur et le compresseur lors de l'approche de conditions de gel . Reprend automatiquement le fonctionnement. L'indicateur d'opération clignote.
	Haute température extérieure	La bobine intérieure est en surchauffe	Stoppe le compresseur lors de l'approche de conditions de surchauffe. Reprend automatiquement le fonctionnement. L'indicateur d'opération clignote.
Chauffage	Basse température extérieure	Formation de glace sur la bobine extérieure	Inverse l'opération de chauffage à refroidissement pour de courtes périodes afin de dégeler la bobine extérieure . L'indicateur d'opération clignote.
	Haute température extérieure ou intérieure	Surchauffe de la bobine intérieure	Stoppe le ventilateur extérieur et le compresseur lors de l'approche de conditions de surchauffe de la bobine intérieure. Reprend automatiquement le fonctionnement. L'indicateur d'opération clignote.

Note : Lors de la désactivation de l'unité après une opération de chauffage, l'unité pourrait effectuer une opération de dégel. Dans un tel cas, le compresseur continuera à fonctionner pour un moment après que l'unité ait été désactivée et les déflecteurs seront fermés. Cette fonction fait partie du fonctionnement normal de l'unité.

# ENTRETIEN ET MAINTENANCE

Seul un technicien de service qualifié est autorisé à effectuer la maintenance. Lors du nettoyage du filtre, assurez-vous que l'alimentation principale en courant est coupée. En touchant par erreur les pièces électriques ou le ventilateur en fonctionnement avec vos doigts, vous pourriez vous blesser.

## NETTOYAGE DU FILTRE A AIR

Pour retirer les filtres à air, ouvrez le panneau frontal en faisant pivoter les deux verrous dans le sens inverse des aiguilles d'une montre, de la position horizontale à la verticale, retirez les filtres, nettoyez-les avec de l'eau savonneuse chaude et séchez en profondeur. Alignez et ajustez les filtres en place. Fermez le panneau en faisant pivoter le verrou en position horizontale.

**NE FAITES PAS FONCTIONNER L'UNITE SANS FILTRES!**

## NETTOYAGE DU CLIMATISEUR

- Essuyez l'unité avec un chiffon sec et doux ou nettoyez avec un aspirateur.
- N'utilisez pas d'eau chaude ou de matériaux volatiles pouvant endommager la surface du climatiseur.

## EN DEBUT DE SAISON

- Assurez-vous qu'aucun obstacle ne bloque le flux d'air de l'entrée ou de la sortie d'air dans les unités intérieure et extérieure.
- Assurez-vous que le courant est correctement connecté.

## PROTEGER LE SYSTEME ELECTRONIQUE

- L'unité intérieure et la télécommande doivent être à au moins un mètre d'une télévision, radio ou autre appareil électronique domestique.
- Protégez l'unité intérieure d'ensoleillement direct ou choc électriques.

# DEPANNAGE

Veuillez vérifier les dysfonctionnements communs suivants avant d'appeler le service et corrigez-les si cela est requis.

Problème	Cause	Solution
<ul style="list-style-type: none"><li>• L'unité ne fonctionne pas. L'indicateur Stand-by ne s'allume pas.</li></ul>	<ul style="list-style-type: none"><li>□ L'unité n'est pas connectée au courant.</li><li>□ Panne de courant Panne de courant</li></ul>	<ul style="list-style-type: none"><li>■ Branchez le câble au secteur.</li><li>■ Vérifiez le fusible principal.</li></ul>
<ul style="list-style-type: none"><li>• L'unité ne fonctionne pas. L'indicateur Stand-by s'allume.</li></ul>	<ul style="list-style-type: none"><li>□ Dysfonctionnement de la télécommande</li><li>□ La télécommande est verrouillée.</li></ul>	<ul style="list-style-type: none"><li>■ Vérifiez les piles de la télécommande.</li><li>■ Essayez de faire fonctionner à une distance plus courte.</li><li>■ Allumez par les commandes sur l'unité.</li><li>■ Déverrouillez la télécommande.</li></ul>
<ul style="list-style-type: none"><li>• L'unité ne répond pas correctement aux commandes de la télécommande.</li></ul>	<ul style="list-style-type: none"><li>□ Le signal IR n'atteint pas l'unité.</li><li>□ La distance entre la télécommande et l'unité est trop grande ou la télécommande est orientée sur un angle incorrect.</li><li>□ Le récepteur IR sur l'unité est exposé à une forte source de lumière.</li></ul>	<ul style="list-style-type: none"><li>■ Cherchez une quelconque obstruction entre l'unité et la télécommande.</li><li>■ Libérez l'endroit si requis. Rapprochez-vous de l'unité.</li><li>■ Diminuez l'éclairage, et spécialement les fluorescents.</li></ul>
<ul style="list-style-type: none"><li>• Le flux d'air ne sort pas de l'unité intérieure.</li></ul>	<ul style="list-style-type: none"><li>□ Le mode de protection de dégel est activé.</li><li>□ L'unité est en mode AUTO FAN</li><li>□ Refroidissement excessif en mode SÉCHAGE</li></ul>	<ul style="list-style-type: none"><li>■ Fonctionnement normal en mode CHAUFFAGE</li><li>■ Fonctionnement normal en mode SÉCHAGE</li></ul>
<ul style="list-style-type: none"><li>• REFROIDISSEMENT, SECHAGE ou CHAUFFAGE ne fonctionnent pas immédiatement.</li></ul>	<ul style="list-style-type: none"><li>□ Démarrage retardé du compresseur de 3 min.</li></ul>	<ul style="list-style-type: none"><li>■ Fonctionnement normal pour ces modes</li></ul>
<ul style="list-style-type: none"><li>• L'unité fonctionne mais ses performances sont insuffisantes.</li></ul>	<ul style="list-style-type: none"><li>□ Réglage incorrect de la température.</li><li>□ La capacité de l'unité est insuffisante pour la charge ou la taille de l'unité</li></ul>	<ul style="list-style-type: none"><li>■ Rétablir la température.</li><li>■ Consultez votre revendeur</li></ul>

# MANUAL DE OPERACIÓN

**R410A**



## ÍNDICE DE MATERIAS

CARACTERÍSTICAS Y FUNCIONES .....	1
PRECAUCIONES.....	2
NOMBRE DE LAS PIEZAS.....	3
CONSEJOS DE OPERACIÓN .....	4
MODOS DE PROTECCIÓN.....	5
CUIDADO Y MANTENIMIENTO .....	6
SOLUCIÓN DE PROBLEMAS.....	7



**Gracias por comprar nuestro  
Acondicionador de  
aire de ambientes**

Antes de usar el acondicionador de aire, sírvase leer con cuidado estas instrucciones de operación y guárdelas para referencia futura.

# CARACTERÍSTICAS Y FUNCIONES

## INVERSOR

Al comienzo de la operación se utiliza mucha potencia para alcanzar rápidamente la temperatura deseada. Posteriormente, la unidad pasa automáticamente a un reglaje de baja potencia para una operación económica y confortable.

## UNIDAD INALÁMBRICA DE CONTROL REMOTO

La Unidad Inalámbrica de Control Remoto permite controlar con comodidad el funcionamiento del acondicionador de aire.

## FILTRO ELECTROSTÁTICO(Opcional)

Tiene la capacidad de captar partículas pequeñas hasta de 0.1 micrones, como polvo atmosférico y del hogar, polvo de carbón, polvo insecticida, ácaros, polen, caspa de animales domésticos, partículas del humo de tabaco, humo y grasa de la cocina, moho, hongos, bacterias, virus y otros.

## GAMA DE TEMPERATURA DE FUNCIONAMIENTO

### DC INVERTER

		Interior		Exterior	
		DB[°C]	WB[°C]	DB[°C]	WB[°C]
Refrigeración	Límite superior	32	23	50	NA
	Límite inferior	17	12	-15	NA
Calefacción	Límite superior	30	NA	30	24
	Límite inferior	0	NA	-15	-16

### ON-OFF

		Interior		Exterior	
		DB[°C]	WB[°C]	DB[°C]	WB[°C]
Refrigeración	Límite superior	32	23	43	NA
	Límite inferior	17	12	18	NA
Calefacción	Límite superior	30	NA	24	18
	Límite inferior	0	NA	-7	-8

## CAMBIO DE AIRE VERTICAL

Cambio automático de suministro de aire en dirección vertical. La aleta se mueve automáticamente hacia arriba y hacia abajo para la distribución uniforme del aire acondicionado en toda la habitación.

Posicionamiento manual de la aleta de aire para suministrar el ángulo de circulación de aire deseado cuando no se provee oscilación automática de aire

## CAMBIO AUTOMÁTICO

El modo de operación (enfriamiento, secado, calefacción) cambia automáticamente para mantener la temperatura de regulación, que se mantiene constante en todo momento.

## PARA LAS HORAS DE REPOSO

Cuando se pulsa el botón SLEEP durante el modo de calefacción, el reglaje del termostato del acondicionador de aire baja gradualmente durante el período de operación; en el modo de enfriamiento, el reglaje del termostato sube gradualmente durante el período de operación. Al llegar al tiempo de regulación fijado, la unidad se apaga automáticamente.

## IONIZADOR (Opcional)

El IONIZADOR refresca el aire y lo hace más agradable. Deslice el conmutador a la posición ON para activarlo. El indicador de luz azul de la unidad se iluminará para indicar que el ionizador está activo. Para cancelar la operación mueva el conmutador corregido a la posición OFF.

**Aviso importante:** Cuando el acondicionador de aire se apaga o el ventilador de interior deja de funcionar, el IONIZADOR se para automáticamente.

# PRECAUCIONES



## Peligro

Esta señal es advertencia de muerte o lesiones graves

- No intente usted mismo instalar este acondicionador de aire
- Esta unidad no contiene piezas que sean utilizables por el usuario. Siempre consulte al personal de servicio autorizado si requiere alguna reparación.
- En caso de mudanza, consulte al personal de servicio autorizado para la desconexión e reinstalación de la unidad.
- No tome frío excesivo permaneciendo por períodos prolongados en el flujo de aire directo de enfriamiento.
- No introduzca los dedos u objetos en el puerto de salida o rejillas de entrada.
- No arranque ni apague el acondicionador de aire desconectando el cable de alimentación.
- Tenga cuidado de no dañar el cable de alimentación.
- En caso de malfuncionamiento (olor a quemado, etc.), apague la unidad de inmediato, desconecte el enchufe de la fuente de energía y consulte al personal de servicio autorizado.
- Si se ha dañado el cable de la fuente de energía, sólo lo debe reemplazar el personal de servicio autorizado, pues se requieren herramientas especiales y un tipo de cable determinado.
- El electrodoméstico no debe ser utilizado por niños o personas enfermas sin supervisión.
- Se sugiere pre-calentar el aire acondicionado por lo menos 12 horas antes de su utilización. Para utilización durante períodos prolongados mantener el aire acondicionado encendido.



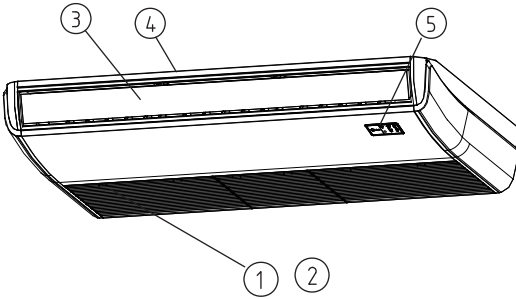
## Precaución

Esta señal es advertencia de daños a la propiedad

- Durante el uso, suministra ventilación en ocasiones.
- No dirija el flujo de aire hacia el hogar o el calefactor.
- No se suba al acondicionador de aire ni coloque objetos encima de él.
- No cuelgue objetos de la unidad de interior.
- No apoye floreros ni recipientes de agua encima del acondicionador de aire.
- No exponga directamente el acondicionador de aire al agua.
- No tire del cable eléctrico.
- Desconecte la fuente de energía si la unidad no se usa por un período prolongado.
- Compruebe que el soporte de la instalación no esté dañado.
- No coloque animales o plantas directamente en el paso del flujo de aire.
- No beba el agua de drenaje del acondicionador de aire.
- No utilice la unidad en aplicaciones dedicadas al almacenamiento de alimentos, plantas o animales, equipos de precisión u obras de arte.
- Las válvulas de conexión se calientan durante la calefacción. Evite el contacto con las mismas.
- No aplique presión fuerte a aletas del radiador.
- La unidad sólo puede funcionar con los filtros de aire instalados.
- No se debe bloquear ni cubrir la rejilla de entrada y el puerto de salida.
- Compruebe que equipos electrónicos estén por lo menos a un metro de distancia de las unidades de interior o exterior.
- No instale el acondicionador de aire cerca del hogar o calefactor.
- Al instalar las unidades de interior y exterior, tome precauciones para evitar el acceso de los niños.
- No use productos con gases inflamables cerca del acondicionador de aire.

# NOMBRE DE LAS PIEZAS

## UNIDAD INTERIOR



- 1 Rejilla de entrada de aire
- 2 Filtro de aire
- 3 Aleta de suministro de aire (persiana)
- 4 Salida de aire
- 5 Indicadores de la unidad

⏪ : Inicio(Run)

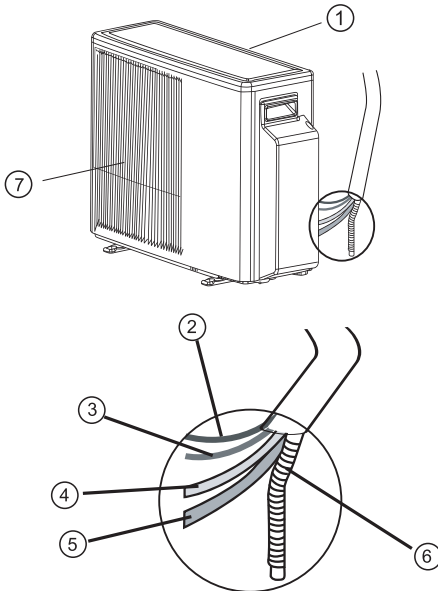
🕒 : Temporizador(Timer)

❄️ : Estado de descongelamiento (Deicing)

🔔 : Alarma

88 : Establecer Temperatura (Set Temp.)

## UNIDAD EXTERIOR



- 1 Entrada de aire de la unidad exterior

- 2 Cable alimentador

- 3 Alambre de control

- 4 Tubería de líquido

- 5 Tubería de aspiración

- 6 Tubo de drenaje

- 7 Salida de aire de la unidad exterior

Nota: Las presentes instrucciones son también aplicables a los productos cuyo aspecto externo difiera de los que aparezcan en el manual.



# CONSEJOS DE OPERACIÓN

- Regule una temperatura ambiente adecuada; una temperatura ambiente demasiado baja no es buena para su salud y es un derroche de electricidad. Evite la regulación frecuente de la temperatura.
- Durante el enfriamiento, evite la radiación solar directa. Cierre las cortinas y persianas. Cierre las puertas y ventanas para evitar el escape del aire frío.
- Evite la generación de calor o el uso de calefactores cuando el acondicionador de aire está en el modo de enfriamiento.
- Compruebe que el flap de entrada de aire está correctamente colocado: flujo horizontal para el enfriamiento y flujo vertical descendente para la calefacción.
- Mantenga una temperatura ambiente uniforme ajustando las paletas verticales de aire de la derecha y de la izquierda.
- Posicione el flap de entrada de aire y las paletas de aire de la derecha y de la izquierda de manera que usted no quede expuesto directamente a corrientes de aire.
- Durante el funcionamiento prolongado de la unidad, abra una ventana para ventilar de vez en cuando la habitación.
- En caso de interrupción de la corriente eléctrica, la memoria del microprocesador se conserva. La unidad, cuando se reinicia, lo hace en el último modo de operación. Sin embargo, si se ha utilizado el temporizador, éste sólo desactivará la operación si se apunta a la unidad con el control remoto. De otro modo, la interrupción de la corriente borrará los datos del temporizador de la memoria del microprocesador.
- Una vez activada la unidad, pueden pasar más de 3 minutos para que comience la operación de enfriamiento, calefacción o secado.
- Cuando se usa el modo DRY (Secado), asegúrese de que la temperatura ambiente se encuentra entre 20°C y 27°C. Cuando se utiliza fuera de esa gama de temperaturas, la unidad se puede proteger a sí misma y volverse inoperante.
- Cuando se usan los modos COOL o DRY, compruebe que la humedad relativa de la habitación es inferior a 78%. Si la unidad se usa durante un tiempo prolongado en un ambiente de elevada humedad, se puede formar humedad en la salida de aire con el consiguiente goteo.
- Las señales de control remoto pueden no recibirse si la cubierta de los controles de la unidad interior está expuesta directamente a los rayos solares o a una luz muy potente. En ese caso, bloquee los rayos solares o atenúe la iluminación.
- El control remoto es operativo hasta una distancia de 8 metros. Si usted está fuera de esa distancia, el control remoto puede encontrar dificultades para transmitir señales.

# MODOS DE PROTECCIÓN (OPCIONAL)

El aire acondicionado posee numerosos modos de protección, que le permiten usarlo en forma virtual en cualquier horario y en cualquier estación sin importar la temperatura exterior. Abajo, se describen algunos modos de protección:

<b>Modo</b>	<b>Condiciones de Funcionamiento</b>	<b>Protección de</b>	<b>Solución Controlada</b>
Refrigeración	Temperatura exterior baja	Congelamiento del serpentín interno	Detiene el ventilador externo y el compresor cuando se acercan a las condiciones de congelamiento Reanuda el funcionamiento en forma automática El indicador de funcionamiento titila
	Temperatura exterior alta	Congelamiento del serpentín externo	Detiene el compresor cuando se acerca a las condiciones de sobrecalentamiento. Reanuda el funcionamiento en forma automática El indicador de funcionamiento titila
Calentamiento	Temperatura exterior baja	Congelamiento del serpentín externo	Invierte el funcionamiento de calentamiento a refrigeración por periodos cortos para descongelar el serpentín externo. El indicador de funcionamiento titila
	Temperatura interior o exterior alta	Sobrecalentamiento del serpentín interno	Detiene el ventilador externo y el compresor cuando la temperatura del serpentín es alta. Reanuda el funcionamiento en forma automática. El indicador de funcionamiento titila.

Nota: Cuando se apaga la unidad, luego del funcionamiento de calentamiento, la unidad realizará la operación de descongelamiento del serpentín externo. En tal caso, el compresor continúa funcionando por un tiempo luego de que la unidad se haya apagado, las aperturas de la unidad interior se cierran. Esta característica es parte del funcionamiento normal de la unidad.

# CUIDADO Y MANTENIMIENTO

Sólo se permite el mantenimiento a un técnico de servicio calificado. Asegúrese de cortar la corriente principal para limpiar el filtro. De otro modo, tocar con las manos partes eléctricas o el ventilador rotativo por error puede producir lesiones corporales.

## LIMPIEZA DEL FILTRO DE AIRE

Para retirar los filtros de aire, abra el panel frontal girando las dos trabas en sentido antihorario de posición horizontal a vertical, extraiga los filtros y límpielos lavando con agua jabonosa tibia y dejando secar por completo. Alinee y coloque en su lugar los filtros. Cierre el panel girando la traba a posición horizontal.

**¡NO OPERE LA UNIDAD SIN LOS FILTROS!**

## LIMPIEZA DEL ACONDICIONADOR DE AIRE

- Limpie la unidad con un paño blando y seco o utilizando una aspiradora.
- No utilice agua caliente o materiales volátiles, que podrían dañar la superficie del acondicionador de aire.

## AL PRINCIPIO DE LA TEMPORADA

- Compruebe que nada bloquea el flujo del aire de entrada o salida en las unidades de interior y de exterior.
- Compruebe que la energía está correctamente conectada.

## PROTEJA EL SISTEMA ELECTRÓNICO

- La unidad interior y el control remoto deben estar a 1 metro por lo menos de la TV, radio u otro aparato electrónico del hogar.
- Proteja la unidad interior de radiación solar o iluminación directas.

# SOLUCIÓN DE PROBLEMAS

Antes de llamar al servicio, compruebe las siguientes fallas comunes y corríjalas del modo indicado.

Problema	Causa	Solución
<ul style="list-style-type: none"> <li>La unidad no funciona. El indicador de reserva no se ilumina</li> </ul>	<ul style="list-style-type: none"> <li><input type="checkbox"/> Unidad no conectada a la red eléctrica</li> <li><input type="checkbox"/> Corte de corriente</li> </ul>	<ul style="list-style-type: none"> <li>■ Enchufe el cable de alimentación</li> <li>■ Revise el fusible principal</li> </ul>
<ul style="list-style-type: none"> <li>La unidad no funciona. El indicador de reserva se ilumina</li> </ul>	<ul style="list-style-type: none"> <li><input type="checkbox"/> Falla del control remoto</li>   <li><input type="checkbox"/> Control remoto trabado</li> </ul>	<ul style="list-style-type: none"> <li>■ Revise las baterías de control remoto</li> <li>■ Trate de operar de distancias más cortas</li> <li>■ Arranque con los controles de la unidad</li> <li>■ Destrabe el control remoto</li> </ul>
<ul style="list-style-type: none"> <li>La unidad no responde correctamente al comando del control remoto</li> </ul>	<ul style="list-style-type: none"> <li><input type="checkbox"/> La señal de IR no llega a la unidad</li>   <li><input type="checkbox"/> Distancia entre el control remoto y la unidad demasiado grande o se apunta desde un ángulo inadecuado.</li> <li><input type="checkbox"/> Receptor de IR en unidad expuesto a una fuente de luz intensa.</li> </ul>	<ul style="list-style-type: none"> <li>■ Compruebe si hay alguna obstrucción entre la unidad y el control remoto. Elimínela si es necesario</li> <li>■ Acérquese más a la unidad</li>   <li>■ Atenúe las luces, especialmente las fluorescentes</li> </ul>
<ul style="list-style-type: none"> <li>El aire no sopla de la unidad interior</li> </ul>	<ul style="list-style-type: none"> <li><input type="checkbox"/> Se activa la protección contra congelación.</li> <li><input type="checkbox"/> Unidad en modo AUTO FAN</li> <li><input type="checkbox"/> Sobreenfriamiento en DRY</li> </ul>	<ul style="list-style-type: none"> <li>■ Operación normal en el modo HEATING</li> <li>■ Operación normal en el modo DRY</li> </ul>
<ul style="list-style-type: none"> <li>ENFRIAMIENTO, SECADO O CALEFACCIÓN no comienza de inmediato.</li> </ul>	<ul style="list-style-type: none"> <li><input type="checkbox"/> Retardo de 3 min. en el inicio del compresor</li> </ul>	<ul style="list-style-type: none"> <li>■ Operación normal en estos modos</li> </ul>
<ul style="list-style-type: none"> <li>La unidad funciona pero no como corresponde</li> </ul>	<ul style="list-style-type: none"> <li><input type="checkbox"/> Regulación incorrecta de temperatura</li> <li><input type="checkbox"/> La capacidad de la unidad es suficiente para la carga o tamaño del ambiente</li> </ul>	<ul style="list-style-type: none"> <li>■ Restablecer temperatura</li> <li>■ Consulte a su concesionario</li> </ul>

# MANUALE OPERATIVO

**R410A**



## INDICE

CARATTERISTICHE E FUNZIONI.....	1
PRECAUZIONI.....	2
DENOMINAZIONI DEI COMPONENTI.....	3
CONSIGLI DI FUNZIONAMENTO.....	4
MODALITÀ DI PROTEZIONE.....	5
STOCCAGGIO E MANUTENZIONE ..	6
RISOLUZIONE DEI PROBLEMI.....	7



**Grazie per aver  
acquistato il  
nostro  
Climatizzatore  
per Ambienti.**

Prima di utilizzare climatizzatore, leggere attentamente le istruzioni di funzionamento e conservarle per future consultazioni.

# CARATTERISTICHE E FUNZIONI

## INVERTER

Nella fase iniziale di funzionamento, viene assorbita una potenza superiore per raggiungere velocemente la temperatura ambientale desiderata. Successivamente, l'unità si regola automaticamente su valori di assorbimento inferiori.

## TELECOMANDO

Il telecomando wireless permette di controllare comodamente il funzionamento del climatizzatore.

## FILTRO ELETTROSTATICO (Optional)

Sono in grado di trattenere piccole particelle fino a 0,1 micron, come il pulviscolo atmosferico e la polvere degli ambienti domestici, la polvere di carbone, la polvere insetticida, acari, polline, i peli degli animali domestici, particelle di fumo di tabacco, fumi e grassi di cucina, funghi, batteri, virus e altri.

## CAMPO DI TEMPERATURA DI FUNZIONAMENTO

### DC INVERTER

		Unità interna		Unità esterna	
		DB[°C]	WB[°C]	DB[°C]	WB[°C]
Raffreddamento	Limite superiore	32	23	50	NA
	Limite inferiore	17	12	-15	NA
Riscaldamento	Limite superiore	30	NA	30	24
	Limite inferiore	0	NA	-15	-16

### ON-OFF

		Unità interna		Unità esterna	
		DB[°C]	WB[°C]	DB[°C]	WB[°C]
Raffreddamento	Limite superiore	32	23	43	NA
	Limite inferiore	17	12	18	NA
Riscaldamento	Limite superiore	30	NA	24	18
	Limite inferiore	0	NA	-7	-8

## OSCILLAZIONE VERTICALE ALETTA

Oscillazione automatica dell'aria erogata in direzione verticale. L'aletta si muove automaticamente verso l'alto e verso il basso per diffondere l'aria condizionata in tutto il locale.

Posizionamento manuale delle alette per ottenere la direzione desiderata del flusso d'aria quando non c'è oscillazione automatica

## INVERSIONE AUTOMATICA ARIA

La modalità di funzionamento (raffreddamento, deumidificazione, riscaldamento) viene automaticamente invertita per mantenere la temperatura impostata che viene mantenuta sempre costante.

## MODALITÀ "SLEEP"

Nel caso in cui il tasto SLEEP sia premuto in modalità riscaldamento, l'impostazione del termostato del climatizzatore viene gradualmente ridotta durante il funzionamento; in modalità di raffreddamento, l'impostazione del termostato invece viene aumentata gradualmente. Quando viene raggiunto l'orario impostato, l'apparecchio si spegnerà automaticamente.

## IONIZZATORE (Optional)

Lo IONIZZATORE rende l'aria più fresca e più gradevole. Per attivare lo ionizzatore portare l'interruttore in posizione "ON". La spia blu sull'apparecchio si accenderà per indicare che lo ionizzatore è in funzione. Per disattivare la funzione, riportare in posizione OFF.

**Avviso importante:** quando il climatizzatore è spento oppure se la ventola interna si arresta, lo IONIZZATORE si spegne automaticamente.

# PRECAUZIONI



## Pericolo

Il simbolo significa pericolo di morte o di lesione grave.

- Non tentare di installare il climatizzatore da soli.
- All'interno non vi sono parti riparabili dall'utente. Per le riparazioni rivolgersi sempre a personale di assistenza autorizzato.
- Nel caso sia necessario spostare l'apparecchio, contattare sempre il personale di assistenza per lo scollegamento e l'installazione dell'apparecchio.
- Non rimanere esposti per periodi prolungati alla corrente di aria raffreddata.
- Non inserire dita o oggetti nell'apertura di erogazione o nelle griglie di immissione.
- Non avviare né arrestare il climatizzatore scollegando o collegando direttamente il cavo di alimentazione.
- Prestare attenzione a non danneggiare il cavo dell'alimentazione.
- In caso di malfunzionamento (odore di bruciato, ecc.) arrestare immediatamente l'apparecchio, scollegare il cavo di alimentazione e rivolgersi a personale di assistenza autorizzato.
- Nel caso in cui il cavo di alimentazione di questo apparecchio sia danneggiato, deve essere sostituito solo da personale autorizzato, in possesso degli utensili speciali e di cavi con specifiche apposite.
- L'elettrodomestico non è destinato all'uso senza supervisione da parte dei bambini o di persone inferme
- Si suggerisce di pre-riscaldare il condizionatore per almeno 12 ore prima del funzionamento. Se usato a lungo, è preferibile tenere accesa l'alimentazione elettrica.



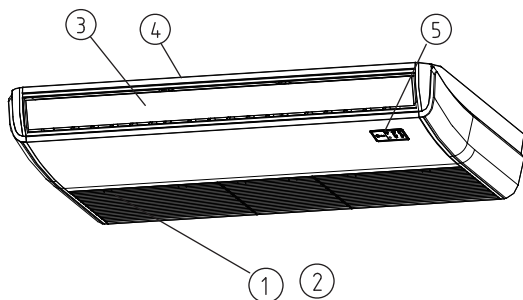
## Attenzione

Il simbolo indica un pericolo di danno materiale.

- Favorire la sporadica aerazione durante l'uso.
- Non direzionare il flusso di aria in direzione di camini o apparecchi di riscaldamento.
- Non salire sull'apparecchio, né posizionare oggetti sul climatizzatore.
- Non appendere oggetti all'unità interna.
- Non posizionare vasi di fiori o oggetti contenenti acqua sull'apparecchio.
- Non esporre il climatizzatore direttamente all'acqua.
- Non tirare il cavo di alimentazione.
- Togliere l'alimentazione in caso di non utilizzo per periodi di tempo prolungati.
- Verificare l'eventuale presenza di danni sul supporto del climatizzatore.
- Non posizionare animali o piante in direzione della corrente d'aria.
- Non bere l'acqua di scarico del climatizzatore.
- Non utilizzare in applicazioni che prevedono la conservazione di cibi, piante o animali, attrezzatura di precisione o opere d'arte.
- Le valvole di collegamento si surriscaldano durante il riscaldamento; maneggiare con cura.
- Non applicare eccessiva pressione alle alette del radiatore. Utilizzare solo con i filtri dell'aria installati.
- Non ostruire o coprire la griglia di immissione e l'apertura di erogazione.
- Assicurarsi che eventuali apparecchiature elettroniche siano ad almeno un metro dall'unità interna e da quella esterna.
- Evitare l'installazione del climatizzatore vicino a camini o apparecchi di riscaldamento.
- Durante l'installazione dell'unità interna ed esterna, evitare che i bambini abbiano accesso all'ambiente.
- Non utilizzare gas infiammabili in prossimità del climatizzatore.

# DENOMINAZIONE DEI COMPONENTI

## UNITÀ INTERNA



- ① Griglia di immissione aria
- ② Filtro dell'aria
- ③ Aletta di erogazione aria (feritoia di ventilazione)
- ④ Apertura di erogazione aria
- ⑤ Indicazioni apparecchio

⌚ : Funzionamento

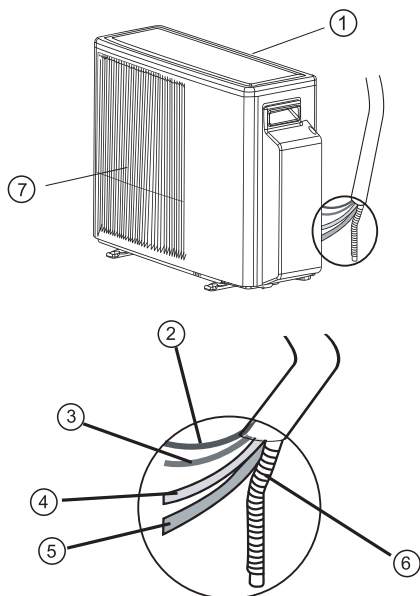
🕒 : Timer

❄️ : Stato di sbrinamento

🚨 : Allarme

88 : Imposta temp.

## UNITÀ ESTERNA



- ① Ingresso aria unità esterna
- ② Cavo Alimentazione
- ③ Cavo di controllo
- ④ Linea liquido
- ⑤ Linea aspirazione
- ⑥ Tubo di scarico
- ⑦ Efflusso aria unità esterna

Nota: Le istruzioni sono valide anche se i prodotti sono d'aspetto diverso da quello dei prodotti illustrati nel manuale.



# CONSIGLI DI FUNZIONAMENTO

- Impostare una temperatura ambiente appropriata; una temperatura eccessivamente bassa non è salutare e provoca sprechi energetici. Evitare frequenti impostazioni di temperatura.
- Evitare l'esposizione diretta ai raggi solari durante il raffreddamento. Accostare tende e tapparelle e chiudere porte e finestre per evitare la fuga dell'aria raffreddata dall'ambiente.
- Quando il climatizzatore funziona in modalità raffreddamento, evitare di azionare fonti di calore o l'uso di apparecchi di riscaldamento.
- Assicurarsi che l'aletta di direzione dell'aria sia posizionata correttamente. Flusso orizzontale per il raffreddamento e flusso verticale (verso il basso) per il riscaldamento.
- Regolare le lamine verticali di direzione dell'aletta di direzione dell'aria; flusso orizzontale per il raffreddamento e flusso verticale (verso il basso) per il riscaldamento.
- Posizionare l'aletta di direzione dell'aria e le pale sinistra/destra in modo tale da evitare che il corpo sia direttamente esposto alle correnti d'aria.
- durante un funzionamento prolungato, aprire di tanto in tanto una finestra per arieggiare il locale.
- In caso di caduta di tensione, la memoria del microprocessore sarà conservata. Al riavvio, il funzionamento riprenderà nell'ultima modalità di funzionamento. Tuttavia, in caso di utilizzo del timer, l'apparecchio si spegnerà all'orario prestabilito solo se il telecomando è puntato in direzione dell'apparecchio. In caso contrario, la caduta di tensione causerà la cancellazione dei dati del timer dalla memoria del microprocessore.
- Dopo l'accensione, saranno necessari circa 3 minuti per avviare la funzione di raffreddamento, riscaldamento e deumidificazione.
- Durante l'utilizzo della modalità di DEUMIDIFICAZIONE, assicurarsi che la temperatura ambiente sia compresa tra 20 °C e 27 °C. Nel caso di utilizzo con temperature superiori o inferiori a tale intervallo, l'apparecchio potrebbe entrare in autoprotezione e cessare di funzionare.
- In modalità d'uso di RAFFREDDAMENTO o DEUMIDIFICAZIONE, l'umidità relativa della stanza deve essere inferiore al 78%. Se l'apparecchio viene utilizzato a lungo in condizioni di elevata umidità, è possibile la formazione di condensa sull'apertura di erogazione dell'aria con conseguente gocciolamento.
- Il ricevimento dei segnali del telecomando potrebbe essere disturbato per l'esposizione del coperchio dei comandi dell'unità interna al sole o a luce intensa. In tal caso, impedire l'esposizione ai raggi solari o attenuare la luce.
- Il telecomando funziona entro un raggio di 8 metri. Oltre questa distanza, la trasmissione dei segnali del telecomando potrebbe essere difficoltosa.

# MODALITÀ DI PROTEZIONE(optional)

Il condizionatore comprende numerosi dispositivi di protezione che ve ne consentono l'uso virtualmente in ogni momento ed in ogni stagione a prescindere dalla temperatura esterna. Alcune delle modalità protettive sono descritte nella tabella che segue:

<b>Modalità</b>	<b>Condizioni Operative</b>	<b>Protezione da</b>	<b>Rimedio Controllato</b>
Raffreddamento	Bassa temperatura esterna	La serpentina interna si congela	Arresto del ventilatore esterno e del compressore all'avvicinarsi alle condizioni di congelamento Ripresa automatica delle condizioni di funzionamento. L'indicatore di funzionamento lampeggia.
	Alta temperatura esterna	La serpentina esterna si surriscalda	Arresto del ventilatore esterno e del compressore all'avvicinarsi alle condizioni di surriscaldamento. Ripresa automatica delle condizioni di funzionamento. L'indicatore di funzionamento lampeggia.
Riscaldamento	Bassa temperatura esterna	La serpentina interna si congela	Inversione per brevi periodi del funzionamento da riscaldamento a raffreddamento per scongelare la serpentina esterna. Inversione per brevi periodi del funzionamento da riscaldamento a raffreddamento per scongelare la serpentina esterna.
	Alta temperatura esterna	La serpentina esterna si surriscalda	Arresto del ventilatore esterno e del compressore all'avvicinarsi della serpentina interna alle condizioni di surriscaldamento. Ripresa automatica delle condizioni di funzionamento. L'indicatore di funzionamento lampeggia.

Nota: Spegnenndo il condizionatore dopo il funzionamento in riscaldamento, l'unità può eseguire l'operazione di scongelamento della serpentina esterna. In tal caso, il compressore continuerà a funzionare per un certo tempo dopo che l'unità è stata spenta e le aperture dell'unità interna sono state chiuse. Questo comportamento fa parte del funzionamento normale.

# STOCCAGGIO E MANUTENZIONE

La manutenzione deve essere eseguita solo da un tecnico qualificato di servizio. Quando il filtro viene pulito, assicurarsi che l'alimentazione elettrica sia disattivata. Diversamente il contatto con parti sotto tensione o con parti ruotanti può provocare lesioni fisiche.

## PULIZIA DEL FILTRO DELL'ARIA

Per rimuovere i filtri dell'aria, aprire il pannello frontale ruotando in senso orario i due fermagli dalla posizione orizzontale a quella verticale, estrarre i filtri e pulirli lavandoli in acqua calda e sapone ed asciugarli accuratamente. Allineare ed adattare i filtri al loro posto. Chiudere il pannello ruotando i fermagli in posizione orizzontale.

**NON USARE L'APPARECCHIO SENZA FILTRI!**

## PULIZIA DEL CLIMATIZZATORE

- Pulire l'apparecchio con un panno morbido asciutto oppure utilizzare un aspiratore.
- Non utilizzare mai acqua o materiali volatili che potrebbero danneggiare la superficie del climatizzatore.

## ALL'INIZIO DI STAGIONE

- Verificare che l'ingresso o l'uscita dell'aria non siano ostruiti, sia sull'unità interna che esterna.
- Verificare che l'alimentazione sia correttamente collegata.

## PROTEZIONE DEL SISTEMA ELETTRONICO

- L'unità interna e il telecomando devono trovarsi ad almeno un metro di distanza da TV, radio o qualsiasi altro dispositivo elettronico domestico.
- Proteggere l'unità interna da esposizione diretta ai raggi solari o a luce intensa.

# RISOLUZIONE DEI PROBLEMI

Prima di rivolgersi al servizio assistenza, verificare l'eventuale presenza dei seguenti problemi comuni e rimediare nel modo indicato.

Problema	Causa	Rimedio
<ul style="list-style-type: none"> <li>• L'apparecchio non funziona. L'indicatore di stand-by non si accende.</li> </ul>	<ul style="list-style-type: none"> <li><input type="checkbox"/> L'apparecchio non è collegato all'alimentazione</li> <li><input type="checkbox"/> Guasto di alimentazione</li> </ul>	<ul style="list-style-type: none"> <li>■ Inserire il cavo di alimentazione nella presa</li> <li>■ Verificare il fusibile di rete</li> </ul>
<ul style="list-style-type: none"> <li>• L'apparecchio non funziona. L'indicatore di stand-by si accende.</li> </ul>	<ul style="list-style-type: none"> <li><input type="checkbox"/> Malfunzionamento del telecomando</li> <li><input type="checkbox"/> Il telecomando è bloccato</li> </ul>	<ul style="list-style-type: none"> <li>■ Controllare le batterie del telecomando</li> <li>■ Procacciarsi ad una distanza inferiore</li> <li>■ Avviare dai comandi posizionati sull'unità</li> <li>■ Sbloccare il telecomando</li> </ul>
<ul style="list-style-type: none"> <li>• L'apparecchio non risponde correttamente all'impulso del telecomando</li> </ul>	<ul style="list-style-type: none"> <li><input type="checkbox"/> Il segnale IR non raggiunge l'apparecchio</li> <li><input type="checkbox"/> Distanza eccessiva tra telecomando e apparecchio o angolazione scorretta.</li> <li><input type="checkbox"/> Il ricevitore IR dell'apparecchio è esposto ad una sorgente di luce eccessivamente intensa</li> </ul>	<ul style="list-style-type: none"> <li>■ Verificare eventuali ostruzioni tra telecomando e apparecchio. Pulire se necessario.</li> <li>■ Avvicinarsi all'apparecchio.</li> <li>■ Attenuare le luci, specialmente se a fluorescenza</li> </ul>
<ul style="list-style-type: none"> <li>• L'unità interna non emette aria</li> </ul>	<ul style="list-style-type: none"> <li><input type="checkbox"/> La modalità di protezione antigelo è attivata.</li> <li><input type="checkbox"/> Apparecchio in modalità VENTILAZIONE AUTOMATICA</li> <li><input type="checkbox"/> Raffreddamento eccessivo in DEUMIDIFICAZIONE</li> </ul>	<ul style="list-style-type: none"> <li>■ Funzionamento normale in modalità RISCALDAMENTO.</li> <li>■ Funzionamento normale in modalità DEUMIDIFICAZIONE.</li> </ul>
<ul style="list-style-type: none"> <li>• Il modo di RAFFREDDAMENTO, RISCALDAMENTO o DEUMIDIFICAZIONE non si avvia immediatamente</li> </ul>	<ul style="list-style-type: none"> <li><input type="checkbox"/> Ritardo di 3 minuti per l'avvio del compressore</li> </ul>	<ul style="list-style-type: none"> <li>■ Funzionamento normale per queste modalità.</li> </ul>
<ul style="list-style-type: none"> <li>• L'apparecchio funziona ma con prestazioni ridotte.</li> </ul>	<ul style="list-style-type: none"> <li><input type="checkbox"/> Impostazione errata della temperatura</li> <li><input type="checkbox"/> Capacità dell'apparecchio è insufficiente rispetto al carico o alle dimensioni del locale</li> </ul>	<ul style="list-style-type: none"> <li>■ Reimpostare la temperatura</li> <li>■ Rivolgersi al rivenditore</li> </ul>

# РУКОВОДСТВО ПО ЭКСПЛУАТАЦИИ

**R410A**



## СОДЕРЖАНИЕ

СВОЙСТВА И ФУНКЦИИ .....	1
МЕРЫ ПРЕДОСТОРОЖНОСТИ ..	2
НАИМЕНОВАНИЕ КОМПОНЕНТОВ .....	3
ОСНОВНЫЕ ИНСТРУКЦИИ .....	4
РЕЖИМЫ ЗАЩИТЫ .....	5
УХОД И ОБСЛУЖИВАНИЕ .....	6
ЕСЛИ ВОЗНИКЛА ПРОБЛЕМА ...	7



**Благодарим Вас за  
покупку нашего  
кондиционера.**

Прежде, чем приступить к использованию Вашего кондиционера, пожалуйста, внимательно изучите данное руководство по эксплуатации и сохраните его для дальнейшего использования в случае необходимости.

# СВОЙСТВА И ФУНКЦИИ

## ПРЕОБРАЗОВАТЕЛЬ

В самом начале работы агрегат потребляет значительный объем электроэнергии для быстрого доведения температуры в комнате до необходимого уровня. После этого агрегат автоматически переключается в режим низкого потребления электроэнергии в целях экономии и более комфортабельной работы.

## ПУЛЬТ ДИСТАНЦИОННОГО УПРАВЛЕНИЯ

Беспроводной пульт дистанционного управления кондиционером позволяет осуществлять управление функциями кондиционера из любой точки комнаты.

## ЭСФ (дополнительно)

Способен улавливать частицы размером до 0,1 микрона, включая атмосферную и домашнюю пыль, угольную пыль, инсектицидную пыль, клещей, пыльцу растений, перхоть животных, частицы табачного дыма, кухонных паров и жира, а плесенный грибок, некоторые вирусы и проч.

## РАБОЧАЯ ТЕМПЕРАТУРА

DC INVERTER		Внутренний		Внешний	
		DB[°C]	WB[°C]	DB[°C]	WB[°C]
Охлаждение	Верхний предел	32	23	50	NA
	Нижний предел	17	12	-15	NA
Обогрев	Верхний предел	30	NA	30	24
	Нижний предел	0	NA	-15	-16

### ON-OFF

ON-OFF		Внутренний		Внешний	
		DB[°C]	WB[°C]	DB[°C]	WB[°C]
Охлаждение	Верхний предел	32	23	43	NA
	Нижний предел	17	12	18	NA
Обогрев	Верхний предел	30	NA	24	18
	Нижний предел	0	NA	-7	-8

## ВЕРТИКАЛЬНОЕ НАПРАВЛЕНИЕ ВОЗДУХА

Автоматическое направление потока воздуха в вертикальной плоскости. Заслонка движется вверх и вниз в автоматическом режиме, обеспечивая более равномерное распределение кондиционированного воздуха по комнате.

Ручная установка воздушной заслонки для обеспечения желаемого направления потока воздуха в случае отсутствия системы автоматического управления заслонкой.

## ПЕРЕКЛЮЧЕНИЕ РЕЖИМОВ

Необходимый операционный режим (охлаждение, сушка, обогрев) включается автоматически в целях установки и поддержания заданной температуры.

## ФУНКЦИЯ SLEEP

При нажатии кнопки SLEEP в режиме ОБОГРЕВ, термостат кондиционера постепенно переходит на более низкий уровень мощности в течение всего заданного периода работы; в режиме ОХЛАЖДЕНИЕ, термостат кондиционера постепенно переходит на более высокий уровень мощности в течение всего заданного периода работы. При достижении установленного времени, агрегат автоматически отключается.

## ИОНИЗАТОР (дополнительно)

ИОНИЗАТОР делает воздух в комнате более свежим и приятным. Для включения ионизатора следует установить переключатель в положение ON (ВКЛ.). Загоревшийся синий световой индикатор покажет, что ионизатор работает. Для отключения ионизатора следует установить переключатель в положение OFF (ВЫКЛ.).

**ВНИМАНИЕ:** при выключении кондиционера или остановке вентилятора внутреннего агрегата, ИОНИЗАТОР отключается автоматически.

# МЕРЫ ПРЕДОСТОРОЖНОСТИ



## Опасно

Данный знак предупреждает возможности смертельного исхода о серьёзного ущерба для здоровья

- Не пытаться устанавливать данный кондиционер самостоятельно
- Данный агрегат не имеет частей, которые могут обслуживаться пользователем. По вопросам ремонта обращаться к уполномоченному представителю центра обслуживания.
- В случае переезда и необходимости отключения / повторного подключения агрегата следует обратиться к уполномоченному представителю центра обслуживания.
- Опасайтесь переохлаждения, находясь на пути потока холодного воздуха из кондиционера в течение продолжительного времени.
- Не засовывать пальцы и посторонние предметы в отверстия для выхода воздуха и решётку воздухозаборника.
- Не включать и не выключать кондиционер путём извлечения вилки сетевого шнура из розетки.
- Старайтесь не повредить сетевой шнур агрегата.
- В случае возникновения проблемы (например, появления запаха гари), следует немедленно остановить кондиционер, удалить сетевой шнур из розетки и обратиться к уполномоченному представителю центра обслуживания.
- В случае повреждения сетевого шнура агрегата, его следует немедленно заменить. Для этого необходимо обратиться к уполномоченному представителю центра обслуживания – для установки нового шнура требуются
- Оборудование не приспособлено для использования детьми или физически слабыми людьми без присмотра.
- Пожалуйста, дайте кондиционеру прогреться как минимум в течение 12 часов перед использованием. При использовании в течение длительного времени, пожалуйста, не выключайте электропитание.



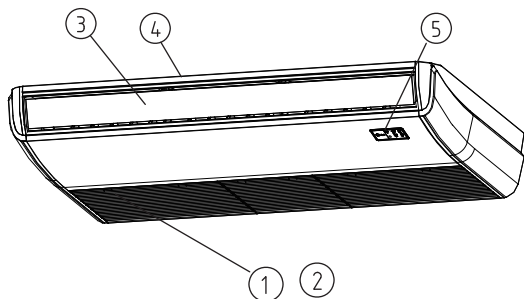
## Осторожно

Данный знак предупреждает о возможности повреждения Вашей собственности

- Во время использования агрегата следует время от времени проветривать помещение
- Не направлять поток воздуха на камины или нагревательные приборы.
- Не залезать и не ставить каких бы то ни было предметов на кондиционер.
- Не вешать какие бы то ни было предметы на внутренний агрегат.
- Не ставить на кондиционер горшков с цветами или ёмкостей с водой.
- Не допускать прямого попадания воды на / в кондиционер.
- Не растягивать и не дёргать сетевой шнур.
- Если кондиционер не используется в течение продолжительного времени, его следует держать отключённым от сети.
- Следует периодически проверять установочную стойку кондиционера на предмет возможных повреждений.
- Не располагать животных или растения на пути прямого потока воздуха из кондиционера.
- Не пить воду, выходящую из агрегата в виде конденсата.
- Не следует использовать кондиционер в помещениях, предназначенных для хранения пищевых продуктов, растений или животных, точного оборудования или предметов искусства.
- Осторожно: соединительные клапана в процессе работы в режиме ОБОГРЕВ сильно нагреваются.
- Не прилагать излишнюю силу к рёбрам радиатора. Работать только при установленных воздушных фильтрах.
- Не загромождать и не закрывать решётку воздухозаборника и выходные порты.
- Держать любое электронное оборудование на расстоянии как минимум 1 метра от внешнего и внутреннего агрегатов.
- Не устанавливать кондиционер вблизи камина или нагревательных приборов.
- При установке внешнего и внутреннего блока следует убедиться в том, что они недоступны детям.
- Не использовать вблизи кондиционера легковоспламеняющихся газов и других веществ.

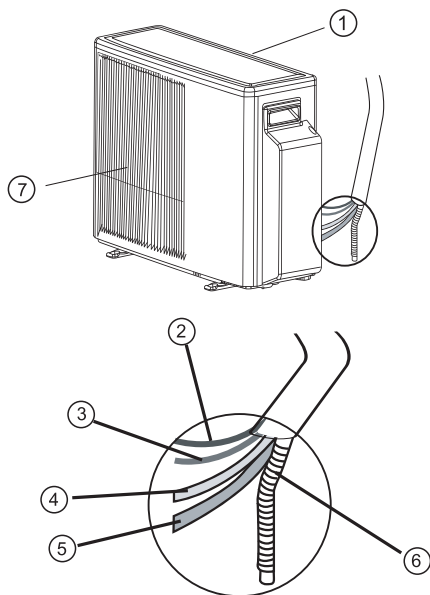
# НАИМЕНОВАНИЕ КОМПОНЕНТОВ

## ВНУТРЕННИЙ АГРЕГАТ



- 1 Решётка воздухозаборника
- 2 Воздушный фильтр
- 3 Воздушная заслонка (жалюзи)
- 4 Порт выхода воздуха
- 5 Индикаторы
  - ⓘ : Включено
  - 🕒 : Таймера
  - ❄️ : размораживания
  - ⚠️ : тревога
  - 88 : Заданная температура

## ВНЕШНИЙ АГРЕГАТ



- 1 Воздухозаборник внешнего агрегата
- 2 Сетевой шнур
- 3 Провод управления
- 4 Линия жидкости
- 5 Линия всасывания
- 6 Дренажный шланг
- 7 Порт выхода воздуха

Прим.: Данные инструкции также относятся к продукции, имеющей внешний вид, отличный от представленного в руководстве.



# ОСНОВНЫЕ ИНСТРУКЦИИ

- ◆ Рекомендуется устанавливать наиболее оптимальную температуру воздуха; слишком низкая температура вредна для Вашего здоровья и приводит к излишнему потреблению энергии. Следует избегать частого изменения установок температуры воздуха.
- ◆ В режиме охлаждения избегайте попадания в комнату прямого солнечного света. Закрывайте занавески или жалюзи. Закрывайте двери и окна для предотвращения выхода холодного воздуха за пределы комнаты.
- ◆ Избегайте скапливания тёплого воздуха или использования нагревательных приборов при работе кондиционера в режиме охлаждения.
- ◆ Убедитесь в правильном расположении воздушной заслонки: горизонтальный поток воздуха в режиме охлаждения и вертикальный, направленный вниз, поток воздуха в режиме обогрева.
- ◆ Старайтесь поддерживать равномерную температуру по всей комнате путём регулировки правой / левой вертикальных направляющих.
- ◆ Следует располагать воздушную заслонку, а также правую / левую направляющие таким образом, чтобы Вы не находились на пути прямого потока воздуха, выходящего из кондиционера.
- ◆ При длительном использовании кондиционера следует время от времени проветривать комнату, открыв окно и двери.
- ◆ В случае отключения электричества память микропроцессора сохранит все данные. При повторном включении кондиционера, он начнёт работать в том режиме, в котором он работал до отключения электричества. Тем не менее, если в это время использовался таймер, агрегат выключиться при помощи таймера только в том случае, если пульт ДУ направлен на агрегат. В противном случае, отключение электричества приведёт к потере всех данных, находящихся в памяти микропроцессора.
- ◆ После включения кондиционера до перехода агрегата в режим охлаждения, обогрева или сушки может пройти более 3 минут.
- ◆ При использовании режима СУШКА следует убедиться в том, что температура в комнате находится в пределах от 20 °С до 27 °С. В противном случае, может включиться защита агрегата и он перестанет работать.
- ◆ При использовании режимов ОХЛАЖДЕНИЕ или СУШКА следует убедиться в том, что относительная влажность воздуха в комнате не превышает 78%. В случае продолжительного использования агрегата в условиях повышенной влажности, на заслонке и портах выхода воздуха может начать скапливаться и капать конденсат.
- ◆ Сигналы, поступающие с пульта ДУ могут быть не приняты, если контрольная панель внутреннего агрегата находится в зоне прямого солнечного или искусственного света. В этом случае следует закрыть доступ в комнату солнечному свету или уменьшить интенсивность искусственного освещения.
- ◆ Радиус действия пульта ДУ равнее 8 метрам. При больших расстояниях у агрегата могут возникнуть проблемы с приёмом сигнала.

# РЕЖИМЫ ЗАЩИТЫ (дополнительно)

Ваш кондиционер оснащён несколькими автоматическими режимами защиты, которые позволят Вам использовать оборудование практически в любое время суток, при любых погодных условиях. Некоторые из них приведены ниже:

Режим	Условия функционирования	Защита от	Контролируемая защита
Охлаждение	Низкая температура на улице	Замерзание спирали внутреннего агрегата	Остановка внешнего вентилятора и компрессора при приближении к температуре замерзания. Работа возобновляется автоматически. Индикатор функционирования мигает.
	Высокая температура на улице	Перегрев спирали внешнего агрегата	Остановка компрессора при приближении к температуре перегрева. Работа возобновляется автоматически. Индикатор функционирования мигает.
Обогрев	Низкая температура на улице	Обледенение спирали внешнего агрегата	Непродолжительные переключения из режима обогрева в режим охлаждения для удаления льда со спирали внешнего агрегата. Индикатор функционирования мигает.
	Высокая температура на улице или в помещении	Перегрев спирали внутреннего агрегата	Остановка внешнего вентилятора и компрессора при приближении к температуре перегрева спирали внутреннего агрегата. Работа возобновляется автоматически. Индикатор функционирования мигает.

Прим.: При выключении агрегата после работы в режиме обогрева, он может некоторое время выполнять операцию по удалению льда. В этом случае, после выключения кондиционера, компрессор продолжит работать в течение некоторого времени. При этом жалюзи внутреннего агрегата будут закрыты. Данная функция является частью нормального функционирования системы.

# УХОД И ОБСЛУЖИВАНИЕ

Обслуживание может производиться только квалифицированным специалистом. Прежде чем приступить к чистке фильтра, следует убедиться в том, что электропитание отключено. В противном случае, прикосновение к электрическим компонентам или попадание пальцев рук в работающий вентилятор может привести к увечью.

## ЧИСТКА ВОЗДУШНОГО ФИЛЬТРА

Для извлечения воздушных фильтров следует открыть переднюю панель путём поворота 2 защёлок против часовой стрелки до их установки из горизонтального положения в вертикальное. Извлечь фильтры, почистить их при помощи тёплой мыльной воды и тщательно высушить. Установить фильтры на место. Закрыть панель, вернув защёлки в горизонтальное положение.

**НЕ ИСПОЛЬЗОВАТЬ КОНДИЦИОНЕР БЕЗ ФИЛЬТРА!**

## ЧИСТКА КОНДИЦИОНЕРА

- Регулярно протирать агрегат мягкой тряпкой или производить чистку при помощи пылесоса.
- Не использовать горячую воду или летучие вещества, которые могут повредить поверхность кондиционера.

## В НАЧАЛЕ СЕЗОНА

- Следует убедиться в том, что порты воздухозаборника и выхода воздуха не закрыты и не загромождены
- Следует убедиться в правильности подключения агрегата к сети электропитания.

## ЗАЩИТА ЭЛЕКТРОННОЙ СИСТЕМЫ

- Внешний и внутренний агрегаты должны находиться на расстоянии как минимум 1 метра от телевизионного приёмника, радиосистем и прочего домашнего электронного оборудования.

- Следует предохранять внутренний агрегат от прямого солнечного или яркого искусственного света.

# ЕСЛИ ВОЗНИКЛА ПРОБЛЕМА

Прежде, чем обращаться за помощью к специалисту, проверьте агрегат на наличие наиболее распространённых проблем и попытайтесь исправить её самостоятельно.

Проблема	Причина	Решение
<ul style="list-style-type: none"><li>• Агрегат не работает. Индикатор режима ожидания не горит.</li></ul>	<ul style="list-style-type: none"><li>□ Агрегат не включён в сеть</li><li>□ Проблемы в сети</li></ul>	<ul style="list-style-type: none"><li>■ Подключите сетевой шнур</li><li>■ Проверьте главный предохранитель</li></ul>
<ul style="list-style-type: none"><li>• Агрегат не работает. Индикатор режима ожидания горит.</li></ul>	<ul style="list-style-type: none"><li>□ Проблемы с пультом ДУ</li><li>□ Кнопки пульта ДУ заблокированы</li></ul>	<ul style="list-style-type: none"><li>■ Проверьте батарейки пульта ДУ</li><li>■ Попытайтесь подать команду с более близкого расстояния</li><li>■ Включите агрегат с контрольной панели</li><li>■ Отключите блокировку кнопок пульта ДУ</li></ul>
<ul style="list-style-type: none"><li>• Агрегат не реагирует на сигналы пульта ДУ должным образом</li></ul>	<ul style="list-style-type: none"><li>□ ИК сигнал не достигает приёмника агрегата</li><li>□ Слишком большое расстояние между агрегатом и пультом ДУ или пульт направлен не под нужным углом.</li><li>□ Приёмник ИК сигнала агрегата находится в зоне прямого солнечного или искусственного света.</li></ul>	<ul style="list-style-type: none"><li>■ Убедитесь в отсутствии каких-либо препятствий между агрегатом и пультом ДУ. Устраните препятствия, если есть</li><li>■ Подойдите к агрегату поближе.</li><li>■ Уменьшите интенсивность освещения, особенно флуоресцентного</li></ul>
<ul style="list-style-type: none"><li>• Из внутреннего агрегата не выходит воздух</li></ul>	<ul style="list-style-type: none"><li>□ Включён режим защиты от замерзания</li><li>□ Агрегат в режиме АВТО ВЕНТИЛЯЦИИ</li><li>□ Переохлаждение в режиме СУШКА</li></ul>	<ul style="list-style-type: none"><li>■ Обычное явление для режима ОБОГРЕВ</li><li>■ Обычное явление для режима СУШКА</li></ul>
<ul style="list-style-type: none"><li>• Режимы ОХЛАЖДЕНИЕ, ОБОГРЕВ И СУШКА не запускаются немедленно</li></ul>	<ul style="list-style-type: none"><li>□ 3-минутная задержка запуска компрессора</li></ul>	<ul style="list-style-type: none"><li>■ Обычные явления для указанных режимов</li></ul>
<ul style="list-style-type: none"><li>• Агрегат работает, но не выполняет все функции как следует</li></ul>	<ul style="list-style-type: none"><li>□ Неправильная установка температуры</li><li>□ Мощность агрегата не соответствует нагрузке или размеру комнаты</li></ul>	<ul style="list-style-type: none"><li>■ Переустановите температуру</li><li>■ Обратитесь за консультацией к дилеру</li></ul>