



Toutes tailles sauf  
DLSE 043



**Solutions  
uniques**

## + PRODUITS

- Solution Volume d'Air Variable.
- Pompe à condensats intégrée.
- Super silencieux.



RCW2  
incluse



C85-R (incluse  
avec le registre)



RC08W  
(option)

## CARACTÉRISTIQUES

### TECHNOLOGIE:



DC INVERTER



FLUIDE R410A



DÉTENDEUR  
ÉLECTRONIQUE

### FONCTIONS UTILISATEURS:



I FEEL



MODE NUIT



MODE SILENCE



MINUTERIE  
PROGRAMMABLE



DÉMARRAGE  
AUTOMATIQUE



TÉLÉCOMMANDE  
SÉCURISÉE

### FONCTIONS INSTALLATEURS:



AUTO-DIAGNOSTIC



SORTIE ALARME



COMPATIBLE GTC



DISPOSITIF DE  
SURVEILLANCE DU  
FONCTIONNEMENT



CONTRÔLE DE LA  
CONSOMMATION  
D'ÉNERGIE



CONTACT SEC POUR  
MODE NUIT DE L'UNITÉ  
EXTÉRIEURE  
(DLSE 24-30-36)



CONTACT SEC POUR  
INTERRUPTEUR DE  
SECOURS DE L'UE  
(DLSE 24-30-36)



UNITÉ EXTÉRIEURE  
SORTIE ALARME  
(DLSE 24-30-36)



CONTACT SEC  
ON/OFF



MODE TEST  
TECHNICIEN

- Confort "I Feel": sonde de température dans la télécommande RC08W.
- Économies d'énergie via variation du débit d'air de l'unité extérieure.
- Une température de consigne dans chaque pièce avec un seul système monosplit.
- Économie d'énergie garantie grâce à une programmation hebdomadaire.
- Traitement anti-corrosif qui augmente la durée de vie de l'unité.

## SOLUTION GLOBALE ET INVISIBLE POUR VOTRE MAISON



Contrôle de zone : la température idéale dans chaque pièce

**LA SOLUTION DLSE+VAV PERMET DE RÉALISER JUSQU'À 30 % D'ÉCONOMIES (installation et matériel) PAR RAPPORT À DES SYSTÈMES STANDARDS**

- Solution de climatisation et chauffage invisible pour toute la maison.
- Très faible niveau sonore.
- Installation peu onéreuse (moins de travail du tubbing...).
- Système à faible coût (1 seule unité intérieure).



## PRINCIPE DE CONTRÔLE DE ZONE

- Climatisation intelligente : contrôle jusqu'à 6 zones.
- Chaque zone dispose d'une télécommande autonome équipée du système "I Feel", permettant de contrôler la température et l'interrupteur Marche/Arrêt.
- Option permettant de définir le mouvement automatique ou manuel du registre pour conserver la position d'ouverture max.
- La position du registre de by-pass suit la charge thermique des locaux traités, ce qui assure la circulation d'air au sein de l'unité intérieure.
- Les registres de soufflage modifient leur position (ouverture/fermeture), en accord avec le thermostat de chaque pièce, ce qui permet de maintenir la température de confort souhaitée.
- Registre motorisé avec un moteur DC pas à pas pour une position précise du registre.
- Mode automatique : choix du mode refroidissement ou chauffage.

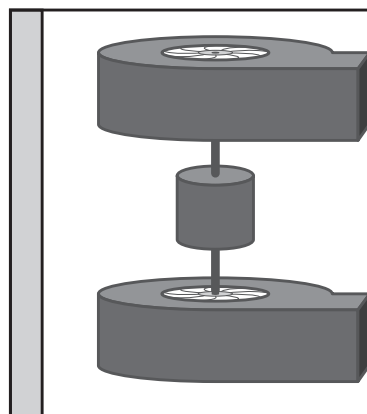
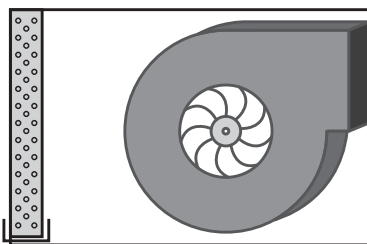
## FACILE À INSTALLER

- Mise en place et câblage simplifiés par connecteurs.
- Jusqu'à 70 m de longueur entre l'unité extérieure et l'unité intérieure.
- Unité intérieure monosplit : Gain de temps en brasure.
- Possibilité de positionner le boîtier de commande à côté de l'unité.
- Pompe à condensats et contrôleur de niveau d'eau intégrés.

## SPÉCIALEMENT CONÇU POUR VOTRE CONFORT

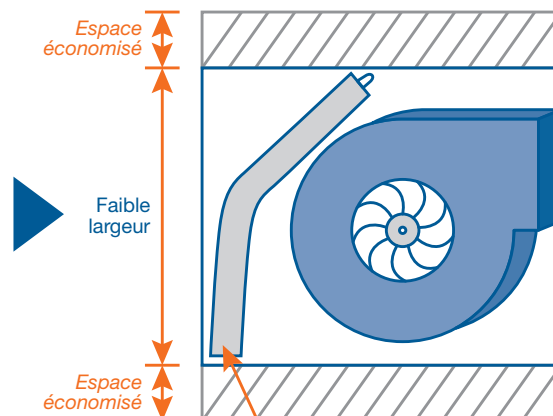
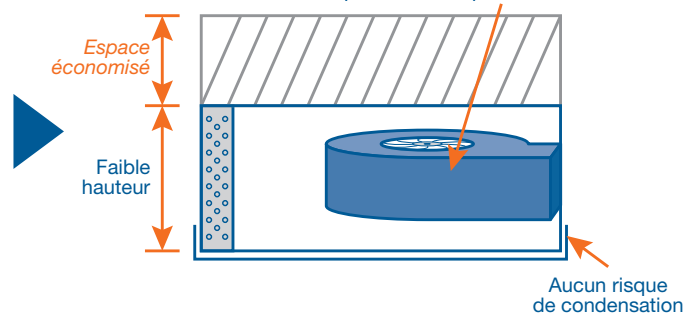
- Batterie unique en forme de V.
- Unité intérieure compacte (hauteur : seulement 256 mm).

### DESIGN STANDARD



### DLSE

Ventilateur horizontal, plus grande capacité de volume d'air, pression statique élevée



Échangeur en forme de V pour des meilleures performances et un design compact.

# Comment passer votre commande

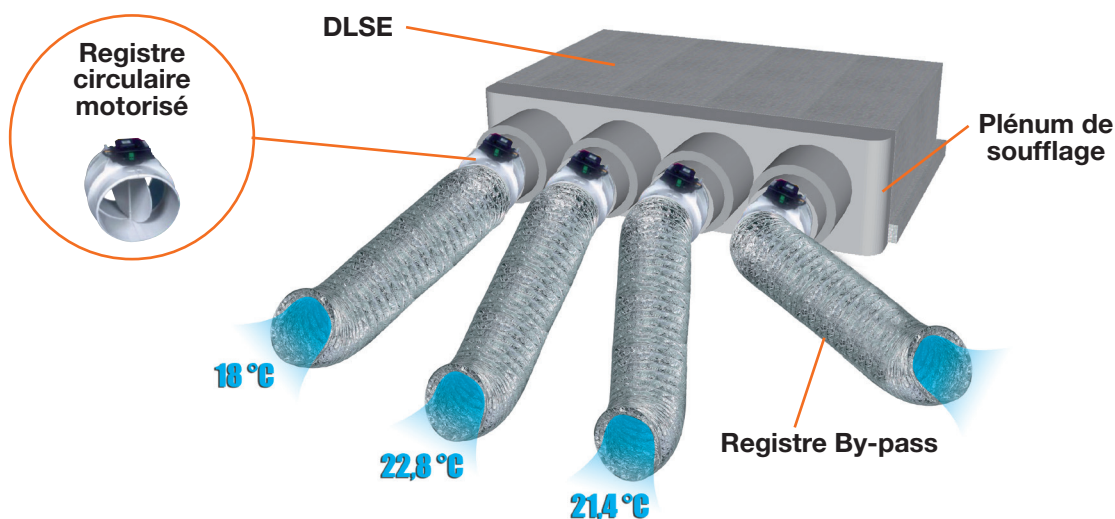
- Le dispositif de contrôle principal est obligatoire afin de réguler pièce par pièce.
- Sélectionnez ensuite les registres motorisés, le registre de dérivation et les plénums (Voir tableau ci-dessous).

**Bon à Savoir!**

Utilisez notre fiche de dimensionnement afin de sélectionner facilement votre système.

Demandez cette fiche d'aide : [mkg@airwell-res.com](mailto:mkg@airwell-res.com)

## APPLICATION AVEC REGISTRES CIRCULAIRES



### ACCESSOIRES TYPE ROND MOTORISÉ

Description des pièces	Code
Kit DLSE ( <b>obligatoire</b> )	7ACEL1745
Kit VAV de dispositif de contrôle principal ( <b>obligatoire</b> )	7ACEL1641
Kit registre rond motorisé (D=155 mm) (Télécommande sans fil C85-R incluse)	7ACEL1657
Kit registre rond motorisé (D=200 mm) (Télécommande sans fil C85-R incluse)	7ACEL1649
Kit registre rond motorisé (D=250 mm) (Télécommande sans fil C85-R incluse)	7ACEL1650
Kit registre rond de dérivation motorisé (D=200 mm)	7ACEL1651
Kit registre rond de dérivation motorisé (D=250 mm)	7ACEL1652




### ACCESSOIRES PLÉNUM: APPLICATION CIRCULAIRE

Description des pièces	Modèles	Code
4 sorties en 200 mm + 1 by-pass 200 mm (1 bouchon de 200 mm inclus)	DLSE 18/24/30	7ACVF0130
4 sorties en 200 mm + 2 sorties en 160 mm + 1 by-pass en 200 mm (1 bouchon de 200 mm inclus)	DLSE 18/24/30	7ACVF0131
3 sorties en 200 mm + 1 by-pass en 200 mm (reprise) (2 bouchons de 200 mm inclus)	DLSE 18/24/30	7ACVF0132
4 sorties en 200 mm + 1 by-pass en 200 mm (1 bouchon de 200 mm inclus)	DLSE 36/43	7ACVF0133
4 sorties en 200 mm + 2 sorties en 160 mm + 1 by-pass 200 mm (1 bouchon de 200 mm inclus)	DLSE 36/43	7ACVF0134
3 sorties en 250 mm + 1 by-pass en 200 mm (reprise) (2 bouchons de 250 mm inclus)	DLSE 36/43	7ACVF0135

## DONNÉES TECHNIQUES DLSE

Unités intérieures		AWSI-DLSE018-N11	AWSI-DLSE024-N11	AWSI-DLSE030-N11	AWSI-DLSE036-N11		AWSI-DLSE043-N11	
		AWAU-YBDE018-H11	AWAU-YBDE024-H11	AWAU-YBDE030-H11	AWAU-YBD036-H11	AWAU-YBD036-H13	AWAU-YBD042-H11	AWAU-YAD042-H13
Phase		Monophasé	Monophasé	Monophasé	Monophasé	Triphasé	Monophasé	Triphasé
<b>REFROIDISSEMENT</b>								
Puissance nominale (min./max.)	kW	5,0 (2,3-5,9)	6,8 (1,7-7,4)	7,5 (2,8-8,4)	9,5 (4,8-12,5)	9,5 (4,8-12,5)	12,5 (4,5-14,5)	12,5 (4,5-14,5)
Pdesignnc	kW	5,0	6,8	7,5	9,5	9,5	-	-
Puissance absorbée nominale	kW	1,22	1,93	2,02	3,47	3,04	3,73	3,56
SEER/Classe énergétique		5,8/A+	5,4/A	6,2 / A++	6,2 / A++	4,7/B	3,35/A	3,51/A
Limites de fonctionnement	°C	-10°/46° Bulbe sec						
<b>CHAUFFAGE</b>								
Puissance nominale (min./max.)	kW	5,6 (1,9-7,5)	7,6 (1,8-8,5)	8,6 (2,8-9,4)	10,5	11,6 (4,9-12,5)	14,0 (4,5-16,0)	14,0 (4,5-16,0)
Pdesignnh		5,5	7,5	8,6	9,5	10,5	-	-
Puissance absorbée nominale	kW	1,35	1,88	2,26	2,46	3,00	4,1	3,99
SCOP/Classe énergétique (climat tempéré)		3,9/A	3,8/A	4,0 / A+	4,0 / A+	3,9/A	3,41/A	3,51/A
SCOP/Classe énergétique (climat chaud)		4,6/A++	4,9/A++	5,2/A+++	4,8/A++	4,7/A++	-	-
Limites de fonctionnement	°C	-15°/24° Bulbe sec						
Puissance à -10°C	kW	5,3	5,8	7,1	6,9	8,9	9,3	9,3
Puissance à -15°C	kW	4,7	5,2	6,3	6,2	8,0	8,3	8,3
<b>UNITÉ INTÉRIEURE</b>								
Pression acoustique à 1 m (PV/MV/GV/TGV)	dB(A)	35/38/41/43	38/42/45/48	39/43/46/48	41/45/46/48	41/45/46/48	42/46/53	42/46/53
Puissance acoustique (PV/MV/GV/TGV)	dB(A)	52/55/58/60	55/59/62/65	56/60/63/65	56/61/63/65	56/61/63/65	57/61/70	57/61/70
Débit d'air (PV/MV/GV/TGV)	m³/h	740/875/1060/1150	870/1090/1220/1410	950/1140/1290/1410	1290/1550/1670/1750	1290/1550/1670/1750	1315/1530/2025	1315/1530/2025
Pression statique externe	Pa	25 (25-60)	25 (25-80)	25 (25-80)	37 (37-100)	37 (37-100)	50 (50-100)	50 (50-100)
Déshumidification	l/h	1,5	2,3	2,7	3,5	4,6	3,3	3,8
Dimensions de l'unité (LxHxP)	mm	790x256x749	790x256x749	790x256x749	854x297x816	854x297x816	854x297x816	854x297x816
Dimensions de l'emballage (LxHxP)	mm	960x300x855	960x300x855	960x300x855	1005x345x915	1005x345x915	1005x345x915	1005x345x915
Poids net/Poids avec l'emballage	kg	29/31,5	30/32,5	31/33,5	33/35,5	33/35,5	33/35,5	33/35,5
Code		7SP032154	7SP032155	7SP032156	7SP032157	7SP032157	7SP032087	7SP032087
<b>UNITÉ EXTÉRIEURE</b>								
Pression acoustique à 1 m	dB(A)	53	55	56	58	58	58	58
Puissance acoustique	dB(A)	65	67	68	69	69	70	70
Débit d'air	m³/h	2500	2750	3400	4150	4150	5700	5700
Type de compresseur		Twin Rotatif DCI	Twin Rotatif DCI	Twin Rotatif DCI	Twin Rotatif DCI	Twin Rotatif DCI	Scroll DCI	Twin Rotatif DCI
Dimensions de l'unité (LxHxP)	mm	900x700x340	900x700x340	900x860x340	900x970x340	900x970x340	900x1250x340	900x1250x340
Dimensions de l'emballage (LxHxP)	mm	985x730x435	985x730x435	985x905x435	985x1020x435	985x1020x435	980x1400x420	980x1400x420
Poids net/Poids avec l'emballage	kg	56/58,5	61/63,5	66 / 68,5	80 / 82,8	85/87,8	110/121	110/121
Code		7SP061886	7SP061887	7SP061922	7SP061923	7SP061900	7SP061815	7SP061757
<b>ALIMENTATION</b>								
Phase/Tension/Fréquence		1P/230V/50Hz	1P/230V/50Hz	1P/230V/50Hz	1P/230V/50Hz	3P/400V/50Hz	1P/230V/50Hz	3P/400V/50Hz
Côté d'alimentation		Int. & Ext.	Extérieur	Extérieur	Extérieur	Extérieur	Extérieur	Extérieur
Câble d'alimentation	mm²	3x2,5	3x2,5	3x2,5	3x4,0	5x2,5	3x6,0	5x2,5
Protection électrique (courbe D)	A	20	20	20	25	3x16	32	3x16
Liaisons électriques	mm²	4x1,5	4x1,5	4x1,5	3x1,5 + 2x0,75	3x1,5 + 2x0,75	3x1,5 + 2x0,75	3x1,5 + 2x0,75
<b>LIAISONS FRIGORIFIQUES</b>								
Diamètre tube gaz	pouces	1/2"	5/8"	5/8"	5/8"	5/8"	3/4"	3/4"
Diamètre tube liquide	pouces	1/4"	3/8"	3/8"	3/8"	3/8"	3/8"	3/8"
Longueur max.	m	30	30	50	70	70	70	70
Dénivelé max.	m	15	15	25	30	30	30	30
Réfrigérant / PRP		R410A/2088	R410A/2088	R410A/2088	R410A/2088	R410A/2088	R410A/2088	R410A/2088
Charge (7,5 m)	kg	1,55 (15m)	2,3 (15m)	2,1 (15m)	2,5 (30m)	2,5 (30m)	3,3 (30m)	3,2 (30m)
Charge additionnelle	g/m	35	35	50	30	30	40	40

## COMBINAISONS

Unité intérieure	Compatible avec unité extérieure
Gainable	Monosplit
DLSE 18 	YBDE 
DLSE 24 à 43 	YBDE 