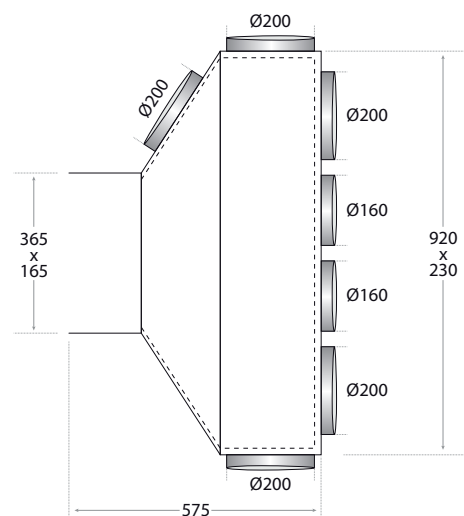


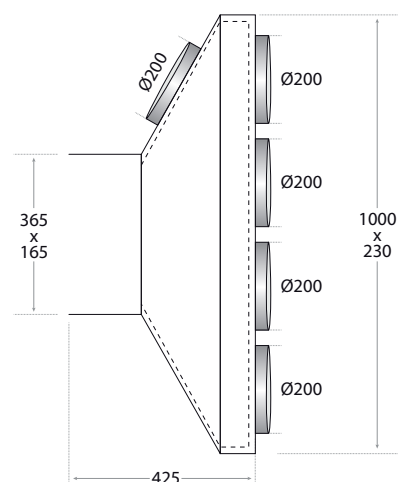


DIMENSIONS DES PLÉNOMS DE SOUFFLAGE (en mm)

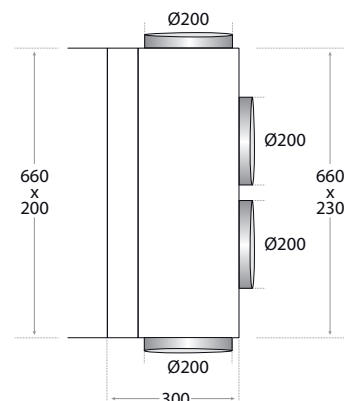
- **Pour DLSE 18/24/30**
Plénum isolé soufflage
4 sorties en 200 mm
+ 2 sorties en 160 mm
+ 1 by-pass en 200 mm
Réf. **7ACVF0131**
(1 bouchon de 200 mm inclus)



- **Pour DLSE 18/24/30**
Plénum isolé soufflage
4 sorties en 200 mm
+ 1 by-pass 200 mm
Réf. **7ACVF0130**
(1 bouchon de 200 mm inclus)

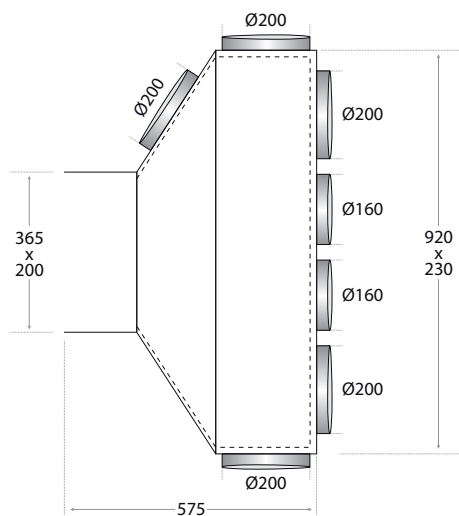


- **Pour DLSE 18/24/30**
Plénum isolé reprise
3 sorties en 200 mm
+ 1 by-pass en 200 mm (reprise)
Réf. **7ACVF0132**
(2 bouchons de 200 mm inclus)

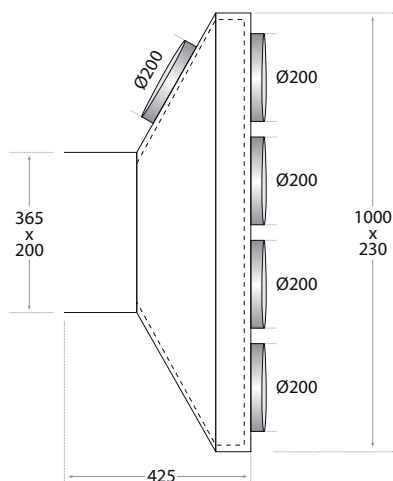


DIMENSIONS DES PLÉNUMS DE SOUFLAGE (en mm)

- Pour DLSE 36/43
 Plénum isolé soufflage
 4 sorties en 200 mm
 + 2 sorties en 160 mm
 + 1 by-pass 200 mm
 Réf. **7ACVF0134**
 (1 bouchon de 200 mm inclus)



- Pour DLSE 36/43
 Plénum isolé soufflage
 4 sorties en 200 mm
 + 1 by-pass en 200 mm
 Réf. **7ACVF0133**
 (1 bouchon de 200 mm inclus)



- Pour DLSE 36/43
 Plénum isolé reprise
 3 sorties en 250 mm
 + 1 by-pass en 200 mm (reprise)
 Réf. **7ACVF0135**
 (2 bouchons de 250 mm inclus)

