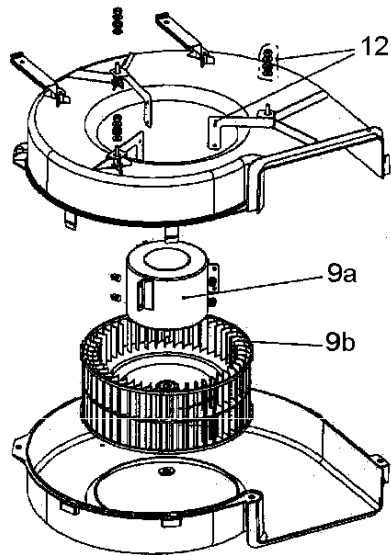
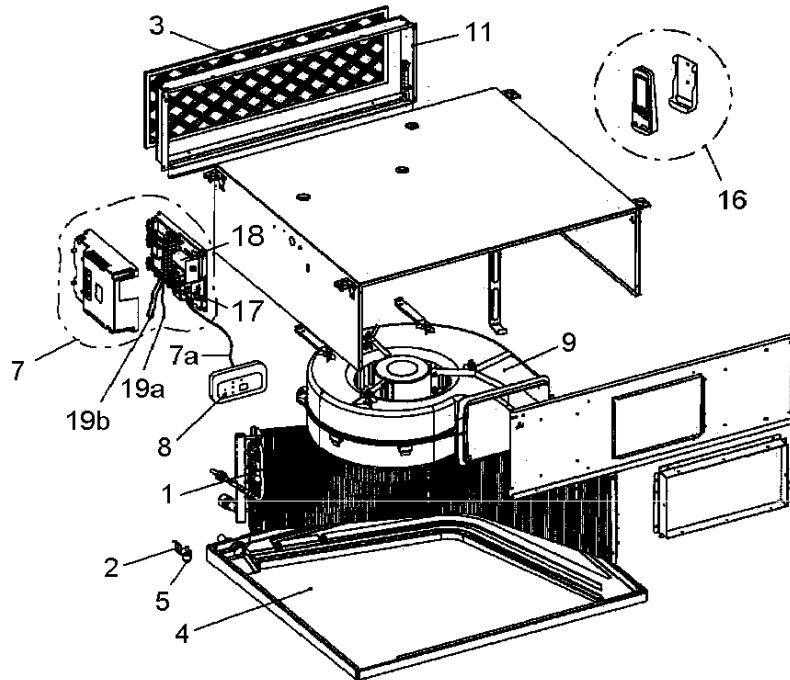


DLS / IU DNG 18 - 24 - 30 - 37 - 44



TH 3662

**Marque :Electra Modèle : IU DNG 18 / R410**

Code Produit : ESP022285

Numéro interne : 4148

Version : Froid seul/Reversible 230/1/50

**Liste des pièces de cet appareil**

| Rep | Code pièce | Remplacée par | Qté | Désignation                           | Observation |
|-----|------------|---------------|-----|---------------------------------------|-------------|
| 4   | 473246     |               | 1   | Bac condensats                        |             |
| 7a  | 402730     |               | 1   | Cable 8 fils/7m avec connecteurs      |             |
| 7   | 433432     |               | 1   | Carte électronique avec relais        |             |
| 18  | 442019     |               | 1   | Condensateur 8uF/400V                 |             |
| 12  | 473250     |               | 3   | Ens. support moteur ventil            |             |
| 1   | 473400     |               | 1   | Evaporateur                           |             |
| 3   | 473900     |               | 1   | Filtre à air                          |             |
| 5   | 473700     |               | 1   | Flotteur                              |             |
| 9a  | E473008    |               | 1   | Moteur ventil                         |             |
| 8   | 402713     |               | 1   | Récepteur infrarouge (EHK 906-071-00) |             |
| 17  | 230147     |               | 1   | Relais Omron G7L1A TUBJ               |             |
| 19a | 473720     |               | 1   | Sonde                                 |             |
| 19b | 473710     |               | 1   | Sonde lg 235mm                        |             |
| 11  | 473248     |               | 1   | Support filtre à air                  |             |
| 2   | 473231     |               | 1   | Support flotteur                      |             |
| 16  | 900098     |               | 1   | Télécdé IR (RC4) Electra              |             |
| 9b  | 473300     |               | 1   | Turbine                               |             |
| 9   | 473907     |               | 1   | Volute                                |             |

**Marque :Electra Modèle : IU DNG 24 / R410**

Code Produit : ESP022286

Numéro interne : 4149

Version : Froid seul/Reversible 230/1/50

**Liste des pièces de cet appareil**

| Rep | Code pièce | Remplacée par | Qté | Désignation                           | Observation |
|-----|------------|---------------|-----|---------------------------------------|-------------|
| 4   | 473246     |               | 1   | Bac condensats                        |             |
| 7a  | 402730     |               | 1   | Cable 8 fils/7m avec connecteurs      |             |
| 7   | 433432     |               | 1   | Carte électronique avec relais        |             |
| 18  | 442019     |               | 1   | Condensateur 8uF/400V                 |             |
| 12  | 473250     |               | 3   | Ens. support moteur ventil            |             |
| 1   | 473410     |               | 1   | Evaporateur                           |             |
| 3   | 473900     |               | 1   | Filtre à air                          |             |
| 5   | 473700     |               | 1   | Flotteur                              |             |
| 9a  | E473008    |               | 1   | Moteur ventil                         |             |
| 8   | 402713     |               | 1   | Récepteur infrarouge (EHK 906-071-00) |             |
| 17  | 230147     |               | 1   | Relais Omron G7L1A TUBJ               |             |
| 19a | 473720     |               | 1   | Sonde                                 |             |
| 19b | 473710     |               | 1   | Sonde lg 235mm                        |             |
| 11  | 473248     |               | 1   | Support filtre à air                  |             |
| 2   | 473231     |               | 1   | Support flotteur                      |             |
| 16  | 900098     |               | 1   | Télécdé IR (RC4) Electra              |             |
| 9b  | 473300     |               | 1   | Turbine                               |             |
| 9   | 473907     |               | 1   | Volute                                |             |

**Marque :Electra Modèle : IU DNG 30 / R410**

Code Produit : ESP022287

Numéro interne : 4150

Version : Froid seul/Reversible 230/1/50

**Liste des pièces de cet appareil**

| Rep | Code pièce | Remplacée par | Qté | Désignation                           | Observation |
|-----|------------|---------------|-----|---------------------------------------|-------------|
| 4   | 473246     |               | 1   | Bac condensats                        |             |
| 7a  | 402730     |               | 1   | Cable 8 fils/7m avec connecteurs      |             |
| 7   | 433432     |               | 1   | Carte électronique avec relais        |             |
| 18  | 442019     |               | 1   | Condensateur 8uF/400V                 |             |
| 12  | 473250     |               | 3   | Ens. support moteur ventil            |             |
| 1   | 473420     |               | 1   | Evaporateur                           |             |
| 3   | 473900     |               | 1   | Filtre à air                          |             |
| 5   | 473700     |               | 1   | Flotteur                              |             |
| 9a  | E473007    |               | 1   | Moteur ventil                         |             |
| 8   | 402713     |               | 1   | Récepteur infrarouge (EHK 906-071-00) |             |
| 17  | 230147     |               | 1   | Relais Omron G7L1A TUBJ               |             |
| 19a | 473720     |               | 1   | Sonde                                 |             |
| 19b | 473710     |               | 1   | Sonde lg 235mm                        |             |
| 11  | 473248     |               | 1   | Support filtre à air                  |             |
| 2   | 473231     |               | 1   | Support flotteur                      |             |
| 16  | 900098     |               | 1   | Télécdé IR (RC4) Electra              |             |
| 9b  | 473300     |               | 1   | Turbine                               |             |
| 9   | 473905     |               | 1   | Volute                                |             |

**Marque :Electra Modèle : IU DNG 37 / R410**

Code Produit : ESP022288

Numéro interne : 4151

Version : Froid seul/Reversible 230/1/50

**Liste des pièces de cet appareil**

| Rep | Code pièce | Remplacée par | Qté | Désignation                           | Observation |
|-----|------------|---------------|-----|---------------------------------------|-------------|
| 4   | 473247     |               | 1   | Bac condensats                        |             |
| 7a  | 402730     |               | 1   | Cable 8 fils/7m avec connecteurs      |             |
| 7   | 433432     |               | 1   | Carte électronique avec relais        |             |
| 18  | 442019     |               | 1   | Condensateur 8uF/400V                 |             |
| 12  | 473250     |               | 3   | Ens. support moteur ventil            |             |
| 1   | 473430     |               | 1   | Evaporateur                           |             |
| 3   | 473902     |               | 1   | Filtre à air                          |             |
| 5   | 473700     |               | 1   | Flotteur                              |             |
| 9a  | E473006    |               | 1   | Moteur ventil                         |             |
| 8   | 402713     |               | 1   | Récepteur infrarouge (EHK 906-071-00) |             |
| 17  | 230147     |               | 1   | Relais Omron G7L1A TUBJ               |             |
| 19a | 473720     |               | 1   | Sonde                                 |             |
| 19b | 473710     |               | 1   | Sonde lg 235mm                        |             |
| 11  | 473249     |               | 1   | Support filtre à air                  |             |
| 2   | 473231     |               | 1   | Support flotteur                      |             |
| 16  | 900098     |               | 1   | Télécdé IR (RC4) Electra              |             |
| 9b  | 473301     |               | 1   | Turbine                               |             |
| 9   | 473906     |               | 1   | Volute                                |             |

**Marque :Electra Modèle : IU DNG 44 / R410**

Code Produit : ESP022289

Numéro interne : 4152

Version : Froid seul/Reversible 230/1/50

**Liste des pièces de cet appareil**

| Rep | Code pièce | Remplacée par | Qté | Désignation                           | Observation |
|-----|------------|---------------|-----|---------------------------------------|-------------|
| 4   | 473247     |               | 1   | Bac condensats                        |             |
| 7a  | 402730     |               | 1   | Cable 8 fils/7m avec connecteurs      |             |
| 7   | 433432     |               | 1   | Carte électronique avec relais        |             |
| 18  | 442019     |               | 1   | Condensateur 8uF/400V                 |             |
| 12  | 473250     |               | 3   | Ens. support moteur ventil            |             |
| 1   | 473440     |               | 1   | Evaporateur                           |             |
| 3   | 473902     |               | 1   | Filtre à air                          |             |
| 5   | 473700     |               | 1   | Flotteur                              |             |
| 9a  | E473006    |               | 1   | Moteur ventil                         |             |
| 8   | 402713     |               | 1   | Récepteur infrarouge (EHK 906-071-00) |             |
| 17  | 230147     |               | 1   | Relais Omron G7L1A TUBJ               |             |
| 19a | 473720     |               | 1   | Sonde                                 |             |
| 19b | 473710     |               | 1   | Sonde lg 235mm                        |             |
| 11  | 473249     |               | 1   | Support filtre à air                  |             |
| 2   | 473231     |               | 1   | Support flotteur                      |             |
| 16  | 900098     |               | 1   | Télécdé IR (RC4) Electra              |             |
| 9b  | 473301     |               | 1   | Turbine                               |             |
| 9   | 473906     |               | 1   | Volute                                |             |