

- EN** **INSTALLATION INSTRUCTION
OF DUCT ELECTRICAL HEATER KITS**
- FR** **INSTRUCTIONS D'INSTALLATION POUR LES KITS
DE CHAUFFAGE ELECTRIQUE DE CONDUITES**
- GER** **MONTAGEANLEITUNG FÜR ELEKTRISCHE
HEIZROHRKITS**
- SP** **INSTRUCCIONES DE INSTALACIÓN DE EQUIPOS
CALEFACTORES ELÉCTRICOS POR CONDUCTO**
- IT** **ISTRUZIONI PER L'INSTALLAZIONE DEI KIT PER IL
RISCALDAMENTO ELETTRICO DEI CONDOTTI**

MONTAGEANLEITUNG FÜR ELEKTRISCHE HEIZROHRKITS

1. ACHTUNG

1. Wahl des Standortes für die Einheiten.
Es ist ein Standort zu wählen, der geeignet ist, um die Einheit zu tragen, und wo Wartungsarbeiten leicht ausgeführt werden können.
2. Montagearbeiten. Für die Ausführung der Montagearbeiten sind möglicherweise zwei Personen erforderlich.
3. Dieses Gerät darf nicht in einem Wäscheraum oder an einem anderen feuchten Ort installiert werden.

2. SICHERHEITSVORKEHRUNG

Lesen Sie die folgenden " SICHERHEITSVORKEHRUNG " vor der Montage sorgfältig durch. Elektrische Arbeiten müssen von einem zugelassenen Elektriker ausgeführt werden. Vergewissern Sie sich, die für das zu montierende Modell richtige Stromspannung zu verwenden.

Die hier angeführten Vorsichtsmaßnahmen müssen befolgt werden, da Ihre Sicherheit davon abhängt. Die Bedeutungen der verwendeten Begriffe sind nachstehend angeführt. Falsche Montage auf Grund von Nichtbeachtung der Anweisungen kann Verletzungen oder Schaden verursachen, deren Schweregrade durch die folgenden Hinweise klassifiziert werden.

Die zu befolgenden Anweisungen werden durch folgende Symbole definiert:



WARNUNG

Diese Hinweise weisen auf eine mögliche Lebensgefahr oder die Gefahr einer schweren Verletzung hin.



Ein Symbol mit weißem Hintergrund bezeichnet eine VERBOTENE Handlung.

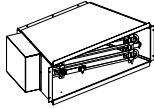




3. WARNUNG

1. Einen qualifizierten Monteur beauftragen und diese Anleitungen sorgfältig beachten, da ansonsten Stromschlag, Wasserlecks oder ästhetische Probleme auftreten können.
2. An einem starken und stabilen Ort montieren, der das Gewicht des Gerätes tragen kann. Ist der Befestigungsort nicht ausreichend stark oder wird die Montage nicht ordnungsgemäß ausgeführt, kann das Gerät herabstürzen und Verletzungen verursachen.
3. Für elektrische Arbeiten sind die örtlichen nationalen Stromkabelverlegungsnormen, Vorschriften sowie diese Montageanweisungen zu befolgen. Es müssen ein unabhängiger Schaltkreis und ein einzelner Ausgang verwendet werden. Ist die Leistung des Stromkreises nicht ausreichend, kann dies zu Stromschlag oder Feuersausbruch führen.
4. Das angegebene Kabel verwenden und Innen-/Außenanschlüsse fest verbinden. Kabel fest verbinden und so verklammern, dass kein äußerer Druck auf den Endabschluss einwirkt. Sind die Anschlüsse oder die Montage nicht einwandfrei, kann dies Erhitzung oder Feuer an den Anschlüssen verursachen.
5. Der Kabelverlauf muss ordnungsgemäß angeordnet werden, so dass die Abdeckung der Steuerungspaneel ordnungsgemäß angebracht werden kann. Wird die Abdeckung der Steuerungspaneel nicht einwandfrei angebracht, kann dies zu Erhitzung, Feuer oder Stromschlag an den Anschlüssen führen.
6. Die Länge des Stromversorgungskabels nicht ändern und kein Verlängerungskabel verwenden, sowie keine weiteren elektrischen Geräte an den Einzelanschluss anschließen. Es könnte sonst zu Feuer oder Stromschlag führen.
7. Dieses Gerät muss geerdet werden. Nicht ordnungsgemäße Erdung kann zu Stromschlag führen.
8. Die Einheit nicht an einem Ort platzieren, an dem ein Leck entstehen oder entflammbares Gas austreten könnte. Austretendes Gas, das sich in der Umgebung der Einheit ansammelt, kann Feuersausbruch verursachen.



4. Das KIT enthält:

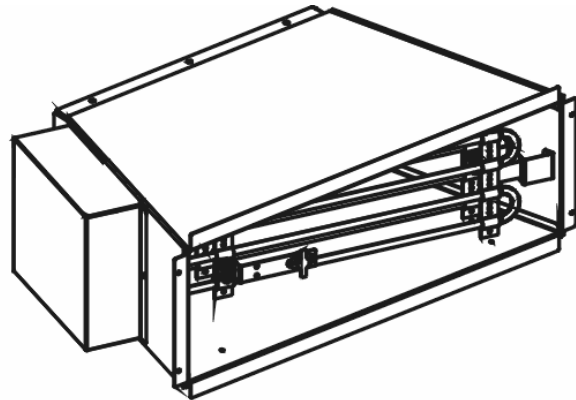
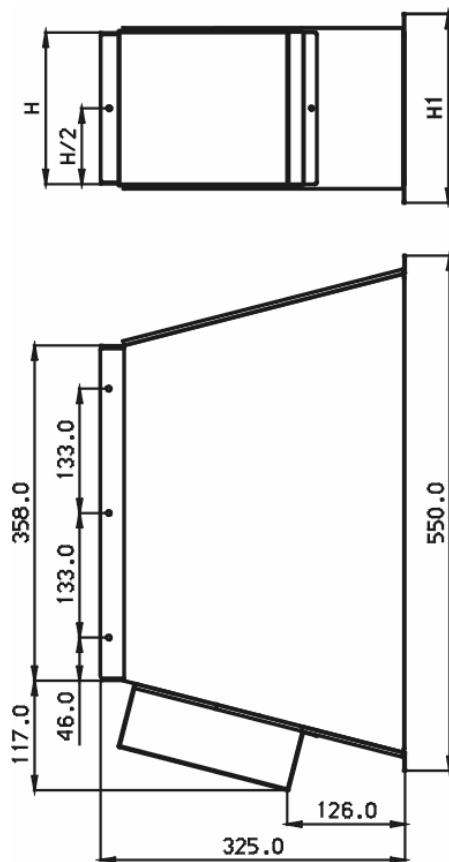
	BESCHREIBUNG	ABBILDUNG	MENGE
1	HEIZEINHEIT		1
2	MODELL STECKER (K-SH)		1
3	SCHRAUBEN AB8*1/2		8

5. Technische Angaben:

	HEIZLEIS- TUNG	INNENEINHEIT	STROMZUFUHR	STROMZUFUHRK ABEL	SICHERUNG STÄRKE
1	2 kW	5 kW, 7 kW	Getrennt, 230 V/1/50 Hz	1,5 mm ²	12 A
2	3 kW	9 kW			16A
3	4 kW	10,5 kW, 12,5 kW		2,5 mm ²	25 A

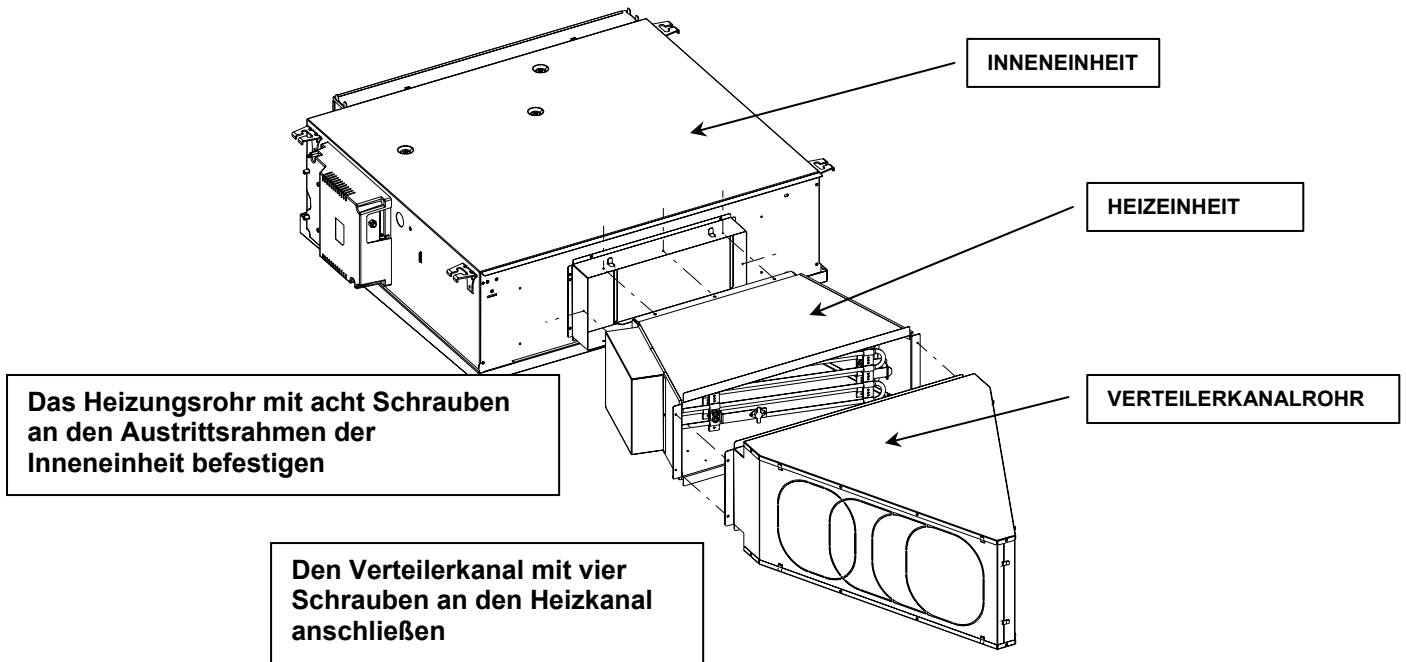
* Für Hauptstromversorgung nur Kabel vom Typ H05RN einsetzen. Es sind in jedem Fall die örtlichen nationalen Vorschriften für die Verlegung von Stromkabeln zu befolgen.

6. Umrissabmessungen:



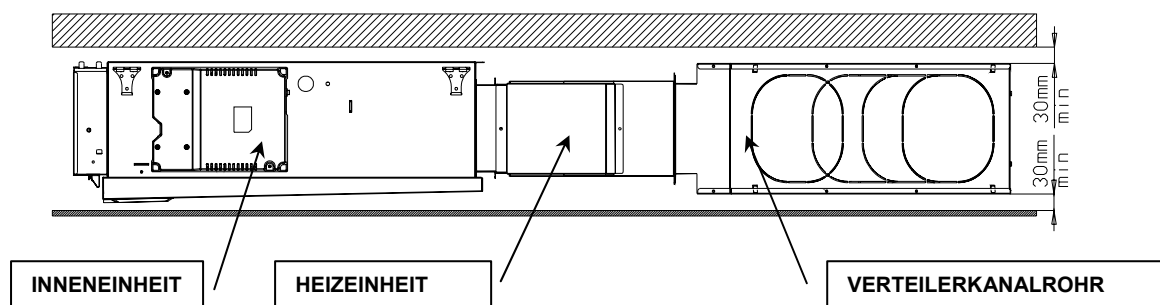
HEIZLEISTUNG	ABMESSUNGEN mm	
	H	H1
2 kW, 3 kW	162	202
4 kW	193	233

7. Aufbau zur Inneneinheit:

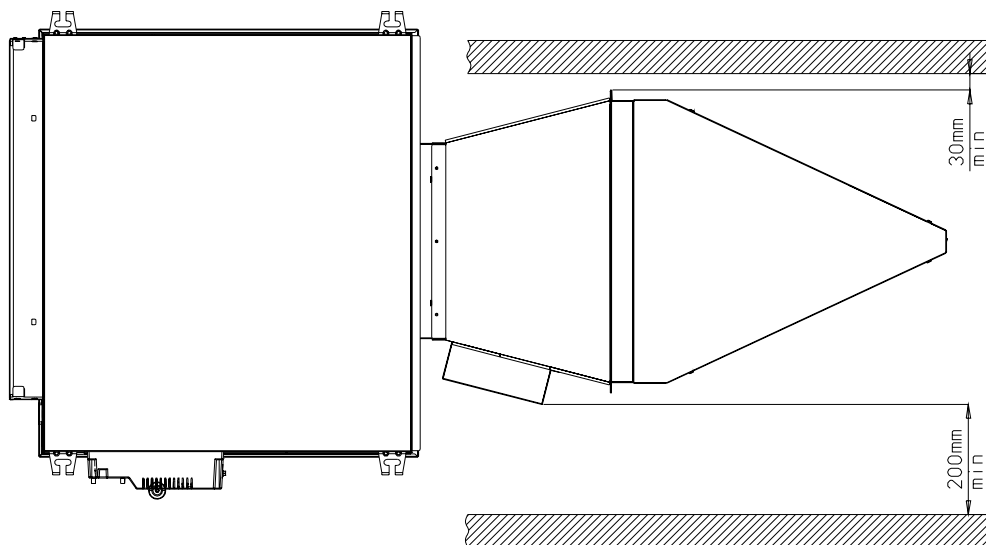


8. Querschnitt des Aufbaus:

SEITENANSICHT



AUFSICHT



9. Einrichtung der Inneneinheit:

Steuerkonsole der Inneneinheit



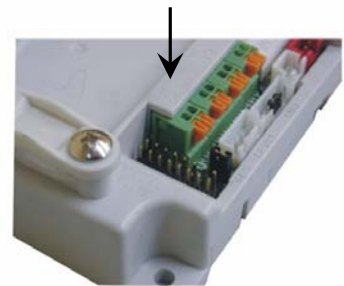
VORSICHT
Es ist darauf zu achten, dass der
MODELL STECKER in der richtigen
Richtung montiert wird



**1. MODELLSTECKER-
Ausgang trennen**

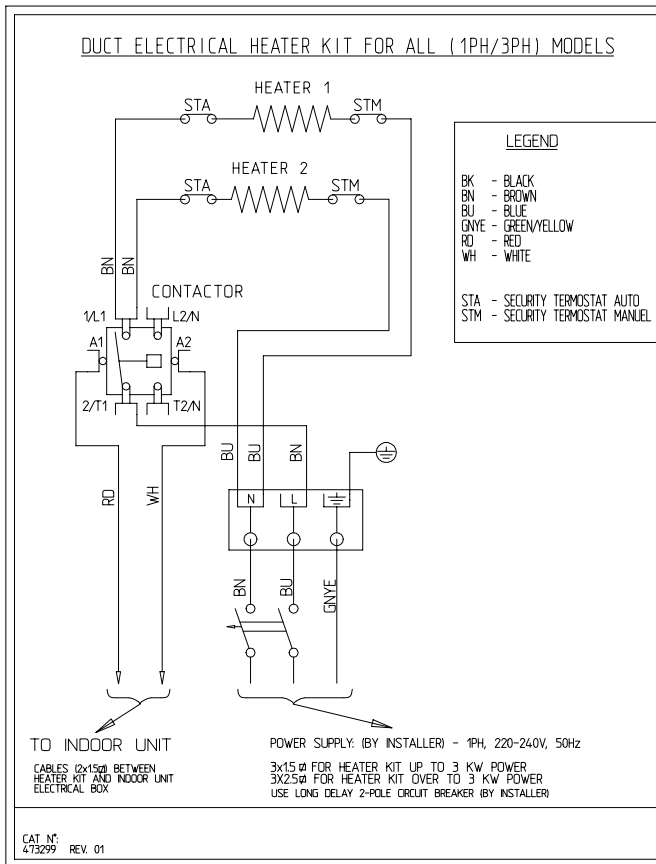


**2. Es ist sicherzustellen,
dass alle Kontaktstifte völlig
gerade sind**



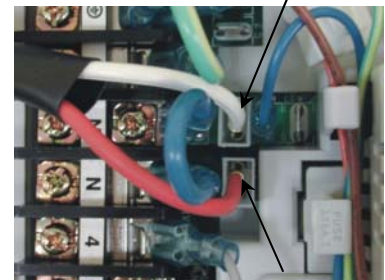
**3. Neuen MODELLSTECKER
anschießen (wird mit
Heizungsrohr geliefert)**

10. Elektrische Anschlüsse:



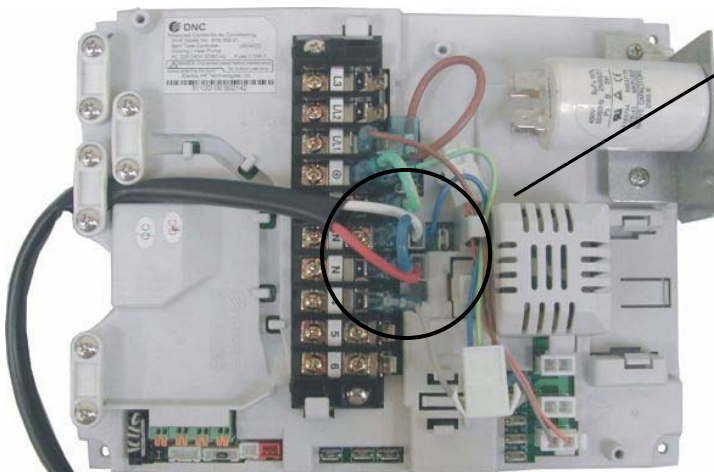
VORSICHT
Alle elektrischen Anschlüssen müssen gemäß des elektrischen Diagramms ausgeführt werden.

Kontaktlasche "HE N"



Kontaktlasche "HE"

Steuerkonsole der Inneneinheit



Steuerungsdrähte

Heizungssteuerkonsole



Stromversorgungskabel

Stromkabel (nicht mitgeliefert) an den Anschlussblock des Heizungsrohrs anschließen

Steuerungsdrähte (mit Heizungsrohr geliefert, L=1500 mm) an die Steuerkonsole der Inneneinheit anschließen:
Roter Draht an Kontaktlasche "HE"
Weisser Draht an Kontaktlasche "HE N"

CAT. No. 473309 Rev. 01 08/2005