

---

# **CLIMATISEUR SPLIT MOBILE**

**ÉLECTRONIQUE AVEC TÉLÉCOMMANDE**

**CONTRÔLE ÉLECTRO-MÉCANIQUE**

**INSTALLATION ET INSTRUCTIONS DE FONCTIONNEMENT**

## TABLE DES MATIERES

INTRODUCTION.....	2
DESCRIPTION.....	4
ACCESSOIRES.....	5
INSTALLATION.....	6
INSTALLATION DE L'UNITE EXTERIEURE.....	7
UTILISATION DE LA LIAISON DEMONTABLE (OPTIONNEL).....	9
MONTAGE DES UNITÉS.....	10
BRANCHEMENT ÉLECTRIQUE.....	10
FONCTIONNEMENT – MODÈLE ÉLECTRONIQUE.....	12
MODES DE FONCTIONNEMENT, FONCTIONS ET CARACTÉRISTIQUES.....	12
REFROIDISSEMENT.....	12
UTILISATION DE LA TÉLÉCOMMANDE SANS FIL.....	14
LE COMPARTIMENT DE LA TÉLÉCOMMANDE.....	14
PROTÉGER LE SYSTEME ÉLECTRONIQUE.....	14
INDICATEURS ET CONTROLEURS DE MISE EN MARCHÉ DE L'UNITE.....	15
OPÉRATION DE MISE EN MARCHÉ.....	15
LA TÉLÉCOMMANDE.....	16
ALLUMER LE CLIMATISEUR.....	17
OPERATION DE VENTILATION.....	17
OPERATION DE REFROIDISSEMENT.....	17
DIRECTION AUTOMATIC VERTICAL D'AIR.....	18
OPÉRATION DE CHAUFFAGE *.....	18
OPÉRATION DE CHAUFFAGE AVEC MODE AUTO VENTILATION *.....	18
CHOISIR LA TEMPÉRATURE.....	18
OPÉRATION DE SÉCHAGE.....	18
PROGRAMMAGE DE LA MONTRE.....	19
ARRÊT DU CLIMATISEUR.....	19
FONCTION SOMMEIL.....	19
OPÉRATION MINUTEUR.....	19
OPÉRATION - MODÈLE ÉLECTRO- MÉCANIQUE.....	21
PROCÉDURE D'OPÉRATION.....	22
MISE EN MARCHÉ DU CLIMATISEUR.....	22
MISE EN MARCHÉ DE LA VENTILATION.....	22
MISE EN MARCHÉ DU REFROIDISSEMENT.....	22
SELECTION DE LA TEMPERATURE.....	22
FERMER LE CLIMATISEUR.....	22
CARE AND MAINTANANCE.....	23
DÉPLACEMENT ET RANGEMENT – POUR TOUS LES MODÈLES.....	24
PRÉCAUTIONS.....	26
AVANT D'APPELER LE SERVICE RÉPARATION.....	27

## □ INTRODUCTION

Ce nouveau climatiseur split mobile comporte une unité intérieure et une unité extérieure reliées par un tuyau souple. Les quatre roulettes dont l'unité intérieure et l'unité extérieure est dotée en facilitent le transport.

Le climatiseur que vous venez d'acquérir est prêt à l'emploi. Aucune installation spéciale n'est requise. Il vous suffit de suivre les instructions qui sont simples et de profiter de ce climatiseur à multiples fonctions.

Ce climatiseur portable est équipé d'un système de commande microprocesseur électronique et de deux systèmes parallèles de fonctionnement, donnant à l'utilisateur le choix entre la commande directe et la commande à distance, ainsi qu'un réglage et un contrôle précis, un fonctionnement temporisé et un système de protection incorporé assurant un fonctionnement sûr.

### MODÈLE ÉLECTRONIQUE SEULEMENT

Le climatiseur électronique sont équipé d'un système de contrôle à microprocesseur électronique, qui permet à l'utilisateur de choisir le mode de télécommande locale ou à distance, et qui permet aussi de fixer et de contrôler la température, et de mettre le minuteur en marche. Il est doté d'un système de protection incorporé pour un fonctionnement sans problèmes et efficace.

Capacité basée sur des tests effectués dans les conditions suivantes :

A l'intérieur : 27°C/80°F DB- 19°C/67°F WB

A l'extérieur : 35°C/95°F DB - 24°C/72°F WB

**Conformément aux conditions de ISO 5151, T1.**

La capacité effective de refroidissement peut varier selon les conditions d'environnement locales.

Conditions nominales de fonctionnement:

A l'intérieur: 21-32°C / 70-90°F

A l'extérieur: 21-43°C / 70-109°F

- **LIRE LES INSTRUCTIONS AVANT DE METTRE LE CLIMATISEUR EN MARCHÉ.**
- **SI VOTRE CLIMATISEUR EST UNIQUEMENT DESTINÉ AU REFROIDISSEMENT IGNORER LES INSTRUCTIONS CONCERNANT LE CHAUFFAGE.**

## REMARQUES IMPORTANTES:

### ATTENTION

- Ce climatiseur doit être fixé au sol pour éviter tout danger de choc électrique.
- Les branchements électriques et le remplacement du fil électrique doivent être effectués uniquement par des électriciens qualifiés conformément aux réglementations électriques et aux codes électriques locaux.
- Ne pas exposer à la pluie.

A la première utilisation du climatiseur, veuillez suivre les étapes suivantes:

1. Lire attentivement les instructions et se familiariser avec les modes de contrôle.
2. Brancher l'appareil sur une prise munie du fusible approprié.
3. Vérifier que toutes les opérations fonctionnent convenablement en utilisant l'unité de télécommande et l'unité de mise en marche.
4. Répéter l'étape 3 lorsque l'unité de télécommande est dans son compartiment.
5. Débrancher le fil électrique de son socle, attendre 3 minutes et rebrancher l'unité.

## COMMENT UTILISER CE MANUEL

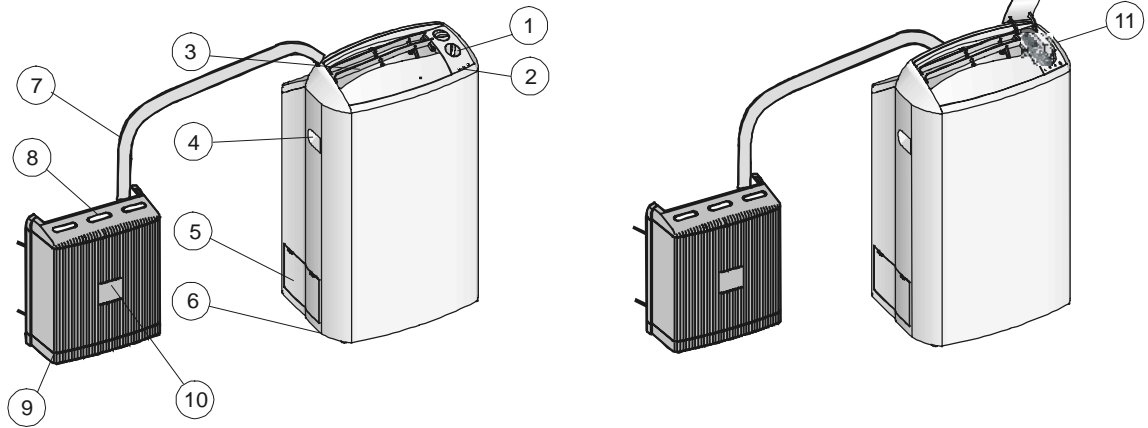
**TOUS LES MODÈLES ..... pages: 2-7, 22-26**

**MODÈLES A BRANCHEMENT RAPIDE jusqu' à 3.1 KW et 4.1 KW ..... pages : 8-10**

**MODÈLES ÉLECTRONIQUES jusqu' à 3.1 KW et 4.1 KW ..... pages: 11-19**

**MODÈLES MÉCANIQUES jusqu' à 3.1 KW et 4.1 KW ..... pages: 20-21**

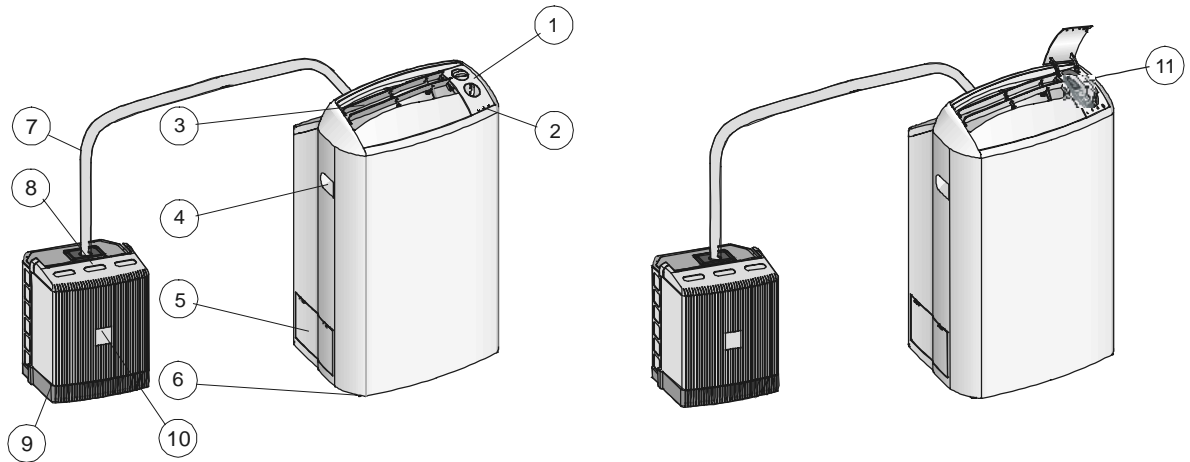
## □ DESCRIPTION



**Modèles électromécaniques 3.1 KW**

**Modèle électronique 3.1 KW**

**Figure 1: Description des composants extérieurs et intérieurs de l'unité (avant)**

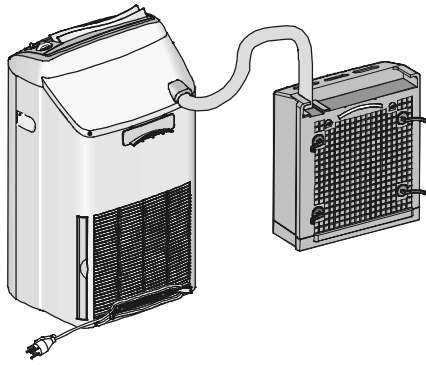


**Modèles électromécaniques 4.1 KW**

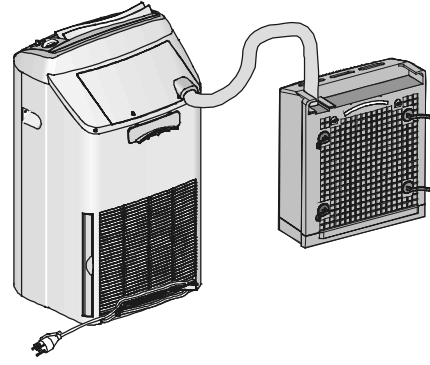
**Modèle électronique 4.1 KW**

**Figure 2: Indoor and Outdoor Unit components Description (Front)**

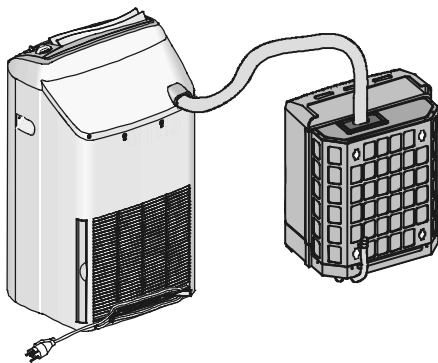
- |                                                    |                                                    |
|----------------------------------------------------|----------------------------------------------------|
| 1. Contrôles (pour modèle électromécanique)        | 7. Liaison frigorifique                            |
| 2. Indicateurs (LEDs)                              | 8. Poignée de transport- l'unité extérieure        |
| 3. Ajustage de la grille d'approvisionnement d'air | 9. Bac récupération de l'eau                       |
| 4. Poignée de transport- l'unité intérieure        | 10. Grille du ventilateur du condenseur            |
| 5. Porte du réservoir d'eau                        | 11. Télécommande (modèles électroniques seulement) |
| 6. Roulettes                                       |                                                    |



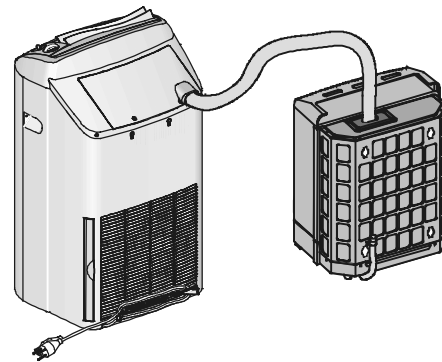
Modèles 3.1 KW



Modèles 3.1 KW - Avec branchements rapides



Modèles 4.1 KW



Modèles 4.1 KW - Avec branchements rapides

Figure 3: Description des composantes extérieures et intérieures de l'unité (arrière)

- |                                                                                                                                                                                                                                                                                                         |                                                                                                                                                                                                                                                                                                                 |
|---------------------------------------------------------------------------------------------------------------------------------------------------------------------------------------------------------------------------------------------------------------------------------------------------------|-----------------------------------------------------------------------------------------------------------------------------------------------------------------------------------------------------------------------------------------------------------------------------------------------------------------|
| <ol style="list-style-type: none"> <li>1. Couverture de débranchement rapide (optionnel)</li> <li>2. Trous d'assemblage</li> <li>3. Admission de retour d'air</li> <li>4. Tuyau de vidage avec unité de branchement intérieur</li> <li>5. Poignée du filtre d'air</li> <li>6. Fil électrique</li> </ol> | <ol style="list-style-type: none"> <li>7. Espacement des trous de goujons</li> <li>8. Tuyau de vidage avec unité de branchement extérieur</li> <li>9. Unité extérieure à roulettes (seulement pour le modèle 4.1 KW)</li> <li>10. Support de suspension</li> <li>11. Espacement des trous de goujons</li> </ol> |
|---------------------------------------------------------------------------------------------------------------------------------------------------------------------------------------------------------------------------------------------------------------------------------------------------------|-----------------------------------------------------------------------------------------------------------------------------------------------------------------------------------------------------------------------------------------------------------------------------------------------------------------|

## □ ACCESSOIRES

1. Ventouses
2. Clé No. 1
3. Clé No. 2

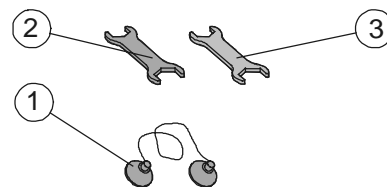


Figure 4: Accessoires

## ❑ INSTALLATION

Ce climatiseur split mobile peut être installé par l'utilisateur, comme suit :

Choisir un endroit approprié pour l'unité intérieure, à côté d'une ouverture donnant sur l'extérieur (fenêtre ou porte). Une prise de courant mise à la terre de 230 V doit se trouver à moins de 2.5 mètres.

L'unité extérieure peut être suspendue à la fenêtre ou au mur, ou bien placée à même le sol à proximité d'une porte. S'assurer qu'elle soit stable et correctement fixée à son support (voir Fig. 5).

La distance minimum entre l'unité extérieure et le mur doit être de 6 cm.

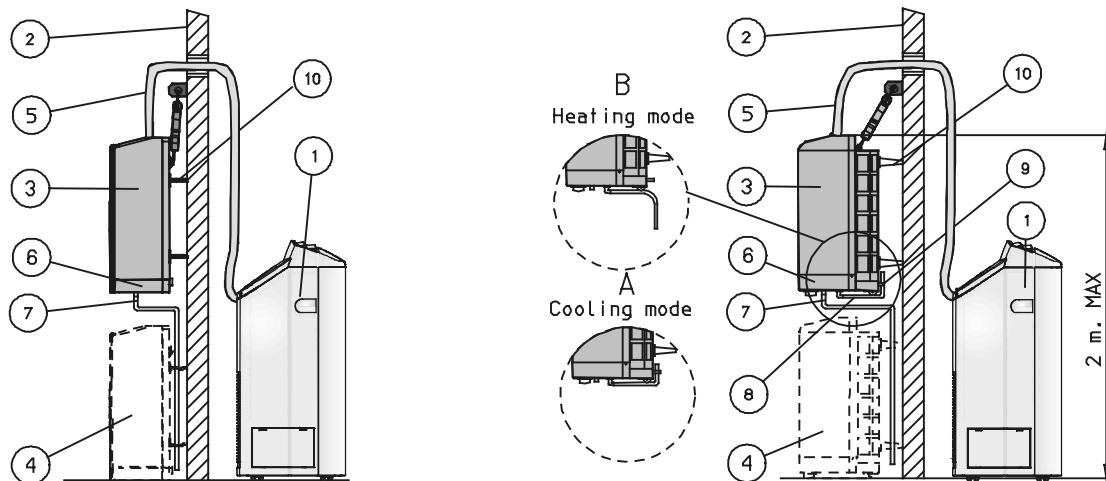
Veiller à ce que sa poignée et son tuyau souple soient dirigés vers le haut. Pour assurer une bonne évacuation de l'eau de condensation, veiller à ce que l'unité soit installée de niveau.

En cas d'humidité importante, le bac de récupération des eaux de condensât (6) peut déborder. Si ça arrive suivant il est recommandé d'utiliser un tuyau de vidange permanent (7) d'un diamètre de 13 mm OD, branché au drain.

### POUR MODÈLES 4.1 KW

Dans le mode refroidissement (voir détail A), le tuyaux de vidange (8) doit être dirigé vers le haut; utilisé le collier (9).

Dans le mode chauffage (voir détail B), le tuyaux de vidange (8) doit être débranché du son collier (9) et dirigé en bas vers le point de drain.



For model 3.1. KW

For model 4.1. KW

Figure 5

1. Unité intérieure
2. Fenêtre
3. Unité extérieure, montage mur
4. Unité extérieure, montage sol
5. Tuyau de raccordement

6. Bac récupération eaux de condensation de l'unité extérieure
7. Tuyau de vidange de débordement
8. Tuyau de vidange
9. Collier du tuyau
10. Goujon d'espace

## INSTALLATION DE L'UNITÉ EXTERIEURE (Voir fig. 6, 7, 8)

Un kit standard (voir Fig. 8), fourni avec le climatiseur permet de monter l'unité extérieure soit sur le rebord d'une fenêtre (Fig. 6) soit sur le mur (Fig. 7); réfères s.v.p. à la Figure 7 pour les directives de montage suivantes.

1. Viser les 4 goujons (1) sur le dos de l'unité pour assurer libre circulation de l'air.
2. Pour le montage sur le rebord de la fenêtre se reporter à la Fig. 5. Placer la console de support (3) sur le rebord de la fenêtre, percer quatre trous et monter la console solidement à l'aide des quatre vis.
3. Attaché les deux crochets inférieurs de cotés de l'unité.
4. Passe l'unité extérieure par la fenêtre et attaché les deux crochets supérieurs (4) sur les cotés de la console de support (3).
5. Vérifiez que l'unité soit bien soutenue, stable et en position horizontale. Des rubans de suspension peuvent être pour mettre l'unité à l'horizontale.
6. Pour le montage sur le mur se reporter à la Fig. 7. Placer la console de support (3) contre le mur, percer quatre trous et monter la console solidement à l'aide des quatre vis. Vérifiez que la console soit en position horizontale.

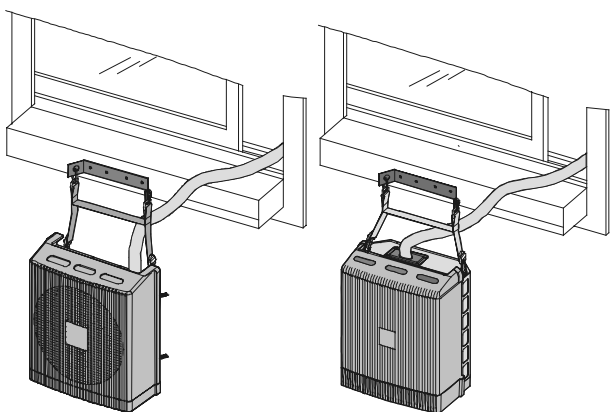


Figure 6. Montage de l'unité extérieure sur le rebord d'une fenêtre

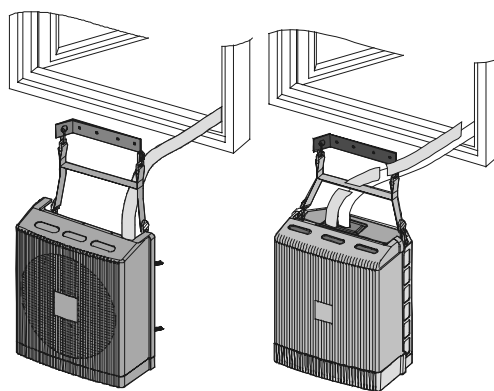


Figure 7. Montage de l'unité extérieure sur un mur

Pour tous les modèles jusqu' à 3.1 KW et 4.1 KW

1. Goujons d'espace (x4)
2. Ruban de suspension
3. Console de Support
4. Crochet supérieur (x2)
5. Crochet inférieur (x2)
6. Goujons (4)
7. Rondelle (x4)
8. Écrou (x4)
9. Console de Support (pour les modèles de 3.1 KW)

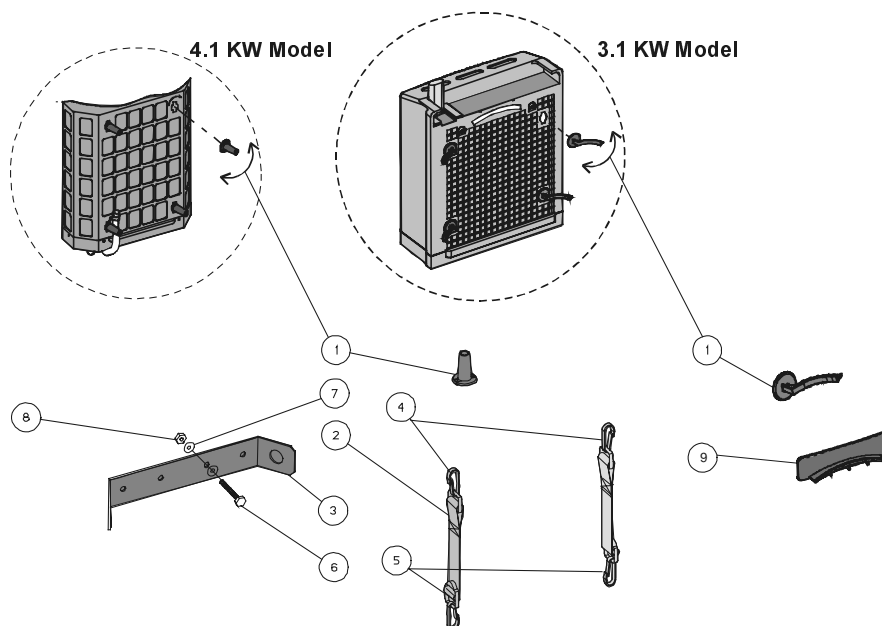
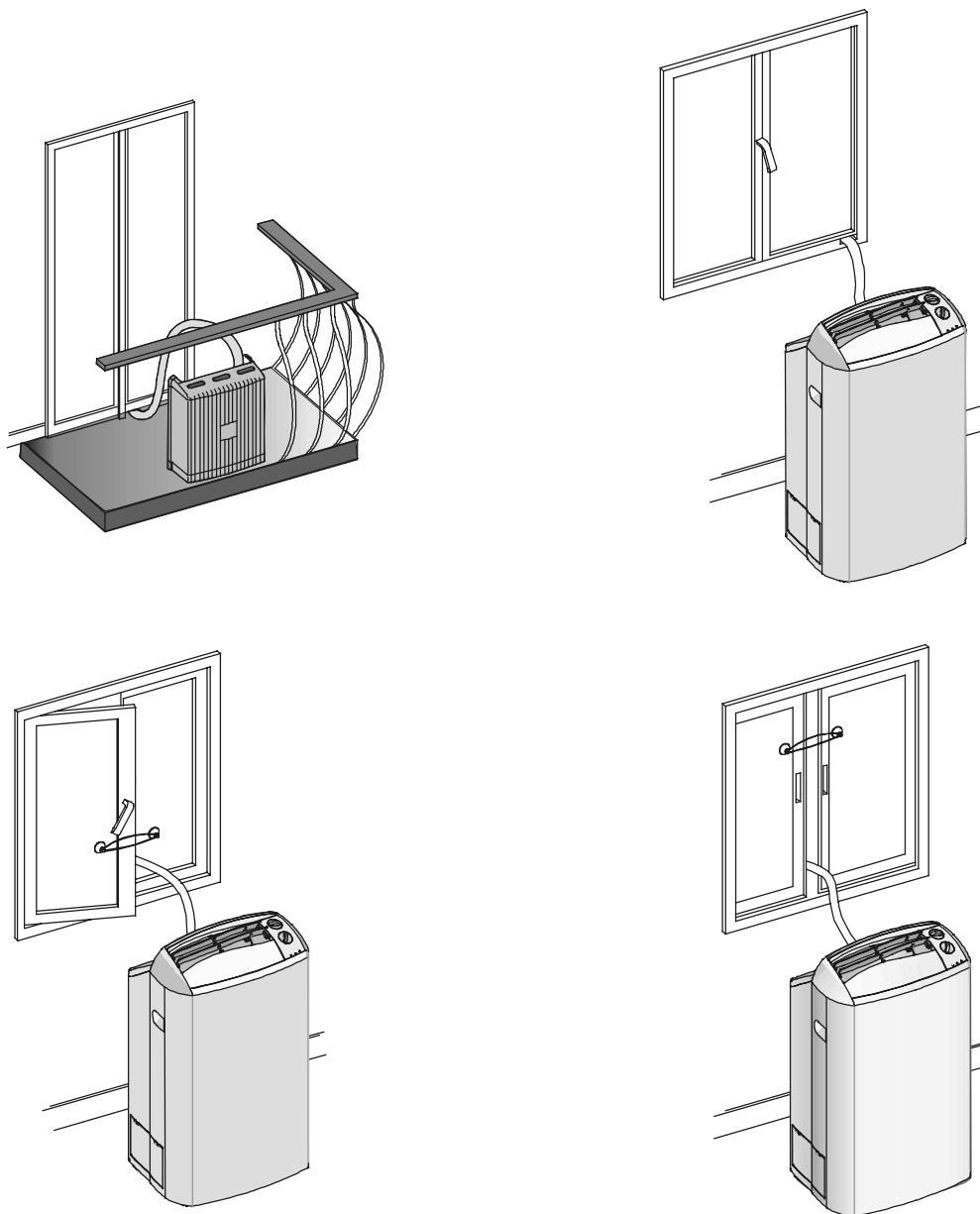


Figure 8. Kit de montage de l'unité extérieure



**Figure 9**

Pratiquer une ouverture dans la partie intérieure de la porte ou du châssis de fenêtre pour le passage du tuyau de raccord (voir Fig. 9).

Faire passer par cette ouverture la liaison frigorifique, le câble et le tube de vidange, en veillant à ne pas comprimer le tuyau souple et en évitant les coudes et toute torsion forcée. Avant de mettre l'appareil en marche, fermer la porte ou la fenêtre, et utiliser les ventouses si cela est nécessaire.

#### NOTES

- a. Si vous utilisez le climatiseur dans des pièces différentes, il est recommandé de boucher l'ouverture non utilisée de la fenêtre ou de la porte.
- b. En transportant l'appareil, veiller à le tenir en position verticale (déflecteur d'air vers le haut). En retirant l'unité extérieure, vider l'eau accumulée dans le bas en l'inclinant sur le côté



## UTILISATION DE LA LIAISON DEMONTABLE (OPTIONNEL)

La liaison démontable est utilisée lorsque l'appareil doit être installé à travers un mur. Elle permet de séparer temporairement les unités intérieures et extérieures. Cette liaison passe à travers un mur donnant sur l'extérieur.

### DEMONTAGE DES UNITÉS (Voir Figures 10 et 11)

Pour séparer l'unité intérieure de l'unité extérieure, suivre les instructions suivantes:

**ATTENTION:** S'assurer que l'appareil est débranché.

- ETAPE 1.** Enlever le couvercle (1) après avoir dévissé les écrous (2).
- ETAPE 2.** Débrancher le connecteur électrique (3) et l'enlever de son logement (4).
- ETAPE 3.** Séparer le tuyau de drainage (9) du bac de récupération (10).
- ETAPE 4.** Enlever le collier (12) en desserrant sa vis.
- ETAPE 5.** Desserrer le raccord haute pression (5) de la pièce avec lequel il correspond (6) en la dévissant de la façon suivante:
- Maintenir l'écrou hexagonal (13) à l'aide de la clé numéro 2 fournie (20) et dévisser avec la clé numéro 1 fournie (19) l'écrou hexagonal (5).
  - Dévisser doucement l'écrou (5) et séparer les 2 pièces (5) et (6).
- ETAPE 6.** Desserrer le raccord basse pression (7) de la pièce avec lequel il correspond (8) en la dévissant de la façon suivante:
- Maintenir l'écrou hexagonal (14) à l'aide de la clé numéro 2 fournie (20) et dévisser avec la clé numéro 1 fournie (19) l'écrou hexagonal (7).
  - Dévisser doucement l'écrou (7) et séparer les 2 pièces (7) et (8).
- ETAPE 7.** Enlever le collier du tuyau de raccordement (21) en desserrant sa vis.
- ETAPE 8.** Pour protéger les orifices du tuyau de tout matériel ou contamination, bouchez-les à l'aide des prises et des couvercles ; se référer à la figure 11. Insérez la prise (16) dans l'écrou (5), la prise (18) dans l'écrou (7). Mettre (15) sur la pièce (6) et mettre (17) sur la pièce (8). Resserrez légèrement tous ces éléments.

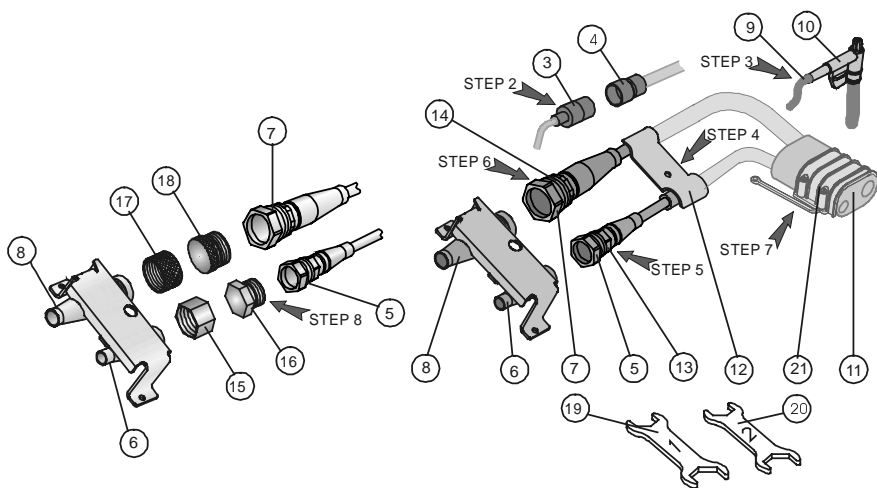


Figure 11

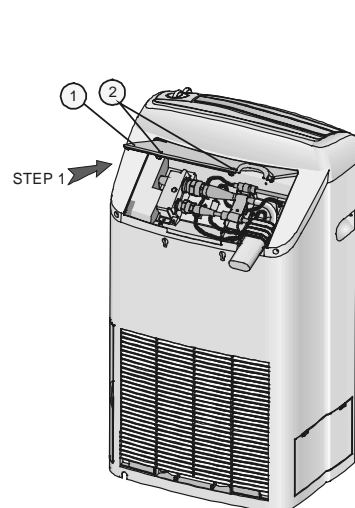


Figure 10

## MONTAGE DES UNITÉS (Voir Figure 12 et 13)

Après avoir placé l'unité intérieure et l'unité extérieure à l'endroit souhaité, effectuer les opérations suivantes pour les relier à nouveau.

**ETAPE 1.** Retirez les prises de protection (16), (18) et les couvercles (15), (17) de leurs branchements respectifs (voir Figure 13).

**ETAPE 2.** Relier la liaison démontable (5) à la pièce avec lequel il correspond (6) comme suit :  
- Visser à la main les 2 pièces (5) et (6) entre elles  
- Maintenir l'écrou hexagonal (13) avec la clé numéro 2 (20) et visser avec la clé numéro 1 (19) l'écrou hexagonal (5) sur la partie mâle (6) jusqu'à ce qu'il soit serré

**NOTE** Ne pas serrer les écrous trop fort mais suffisamment.

**ETAPE 3.** Relier la liaison basse pression (7) à la pièce avec lequel il correspond (8) de la façon suivante :  
- Visser à la main les 2 pièces (7) et (8) entre elles.  
- Maintenir l'écrou hexagonal (14) avec la clé numéro 2 (20) et visser avec la clé numéro 1 (19) l'écrou hexagonal (7) sur la partie mâle (8) jusqu'à ce qu'il soit serré.

**NOTE** Ne pas serrer les écrous trop fort mais suffisamment.

**ETAPE 4.** Raccorder le collier du tuyau de raccordement (21) avec les vis.

**ETAPE 5.** Raccorder le tuyau de drainage (9) au bac de récupération (10).

**ETAPE 6.** Raccorder le connecteur électrique (3) au connecteur (4).

**ETAPE 7.** Raccorder le collier des tuyaux (12) avec les vis.

**ETAPE 8.** Remettre la plaque (1) et la fixer avec les vis (2).

L'unité extérieure et le tuyau de connexion (11) peuvent maintenant être séparés de l'unité intérieure, le tuyau peut être passé à travers l'ouverture pratiquée dans le mur.

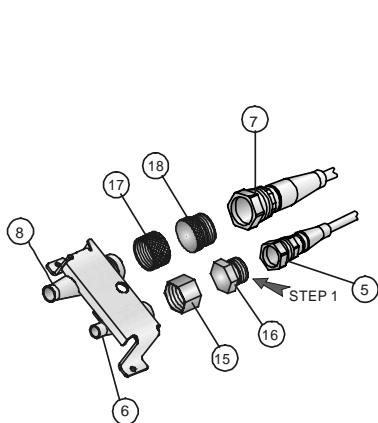


Figure 13

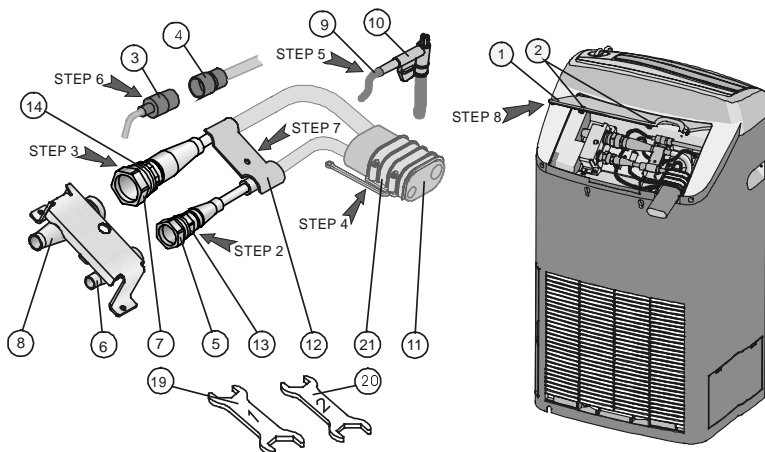


Figure 12

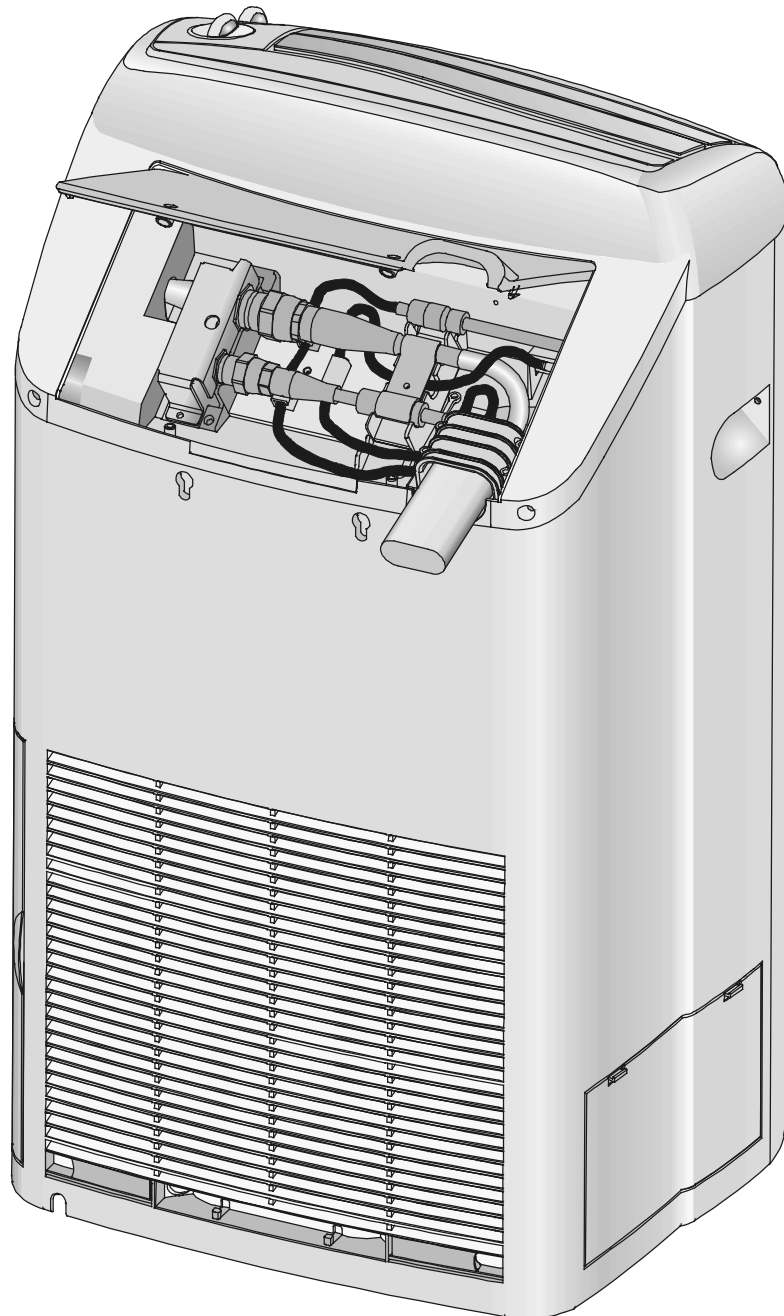
## □ BRANCHEMENT ÉLECTRIQUE

Avant de brancher l'appareil vérifiez que:

1. Le courant et le fusible correspondent à la valeur spécifiée sur la plaque d'identification de l'unité.
2. Les socles et les prises sont bien adaptés l'un à l'autre et d'accès facile.
3. Les socles de prise de courant sont bien fixés.

**Le fabricant ne pourra être tenu responsable d'aucun dégât si les instructions concernant les procédures de sécurité ne sont pas été observées.**

## UTILISATION DE LA LIAISON DEMONTABLE (OPTIONNEL)



## ❑ FONCTIONNEMENT – MODÈLE ÉLECTRONIQUE

Afin d'obtenir le maximum de confort et d'économie, vérifiez que:

- Les porte et les fenêtres de la pièce à conditionner doivent être bien fermée.
- Vérifiez que les orifices d'entrée et de sortie d'air de l'unité ne sont pas obstruées.
- Protégez la pièce des rayons directs du soleil et évitez que des sources excessives de chaleur ne se trouvent dans la pièce.

## MODES DE FONCTIONNEMENT, FONCTIONS ET CARACTÉRISTIQUES



### REFROIDISSEMENT

Refroidit, déshumidifie et filtre l'air de la pièce. Maintient la température désirée.



### CHAUFFAGE

Chauffe et filtre l'air de la pièce. Maintient la température désirée dans la pièce.



### AUTO

Le climatiseur sélectionne automatiquement la vitesse de ventilation selon la température de la pièce. Au départ la vitesse est rapide. Lorsque la pièce atteint la température souhaitée la vitesse de ventilation diminue.



### SEC

Déshumidifie et refroidit doucement la pièce. Sur le mode SEC, le climatiseur fonctionne à une puissance de déshumidification plus élevée. Ce mode est recommandé lorsque la température est plutôt basse et que le niveau d'humidité est élevé.



### VENTILATION

Circulation et filtrage de l'air de la pièce. Maintient un mouvement d'air constant dans la pièce.



### AUTO VENTILATION

Le climatiseur sélectionne automatiquement la vitesse VENTILATION selon la température de la pièce. Au début, l'unité fonctionne à une puissance de ventilation élevée. Lorsque l'air de la pièce atteint presque la température désirée, le ventilateur passe à une vitesse moins élevée pour un fonctionnement plus silencieux.



### MINUTEUR

Le contrôle du temps réel et son affichage éteint ou met en marche le climatiseur automatiquement selon l'heure pré-fixée, assurant ainsi une température agréable avant le retour à la maison, sans gaspillage d'électricité, le climatiseur peut aussi être éteint automatiquement lorsque vous dormez.



### SOMMEIL

Destiné à créer des conditions agréables pendant votre sommeil. Sur le mode REFROIDISSEMENT, la température augmente d'un degré centigrade au dessus du point fixé atteint après chaque heure consécutive depuis la mise en marche sur ce mode. La hausse de température évite la sensation de froid excessif pendant le sommeil (lorsque votre corps est au repos). Sur le mode CHAUFFAGE, c'est le contraire; le climatiseur fait baisser la température d'un degré par heure. Sur le mode SOMMEIL, le climatiseur s'éteindra automatiquement après sept heures. Le résultat est un sommeil plus confortable et revigorant qui vous laisse frais et dispos le matin.

**REMARQUE:** Les modes de chauffage sont utilisés sur les unités avec refroidissement et chauffage.

### **DIFFUSION D'AIR A LA VERTICALE (OPTIONNEL)**



Diffuse automatiquement l'air vers la verticale. Les volets bougent automatiquement vers le haut et vers le bas afin de diffuser l'air climatisé de façon égale dans toute la pièce.



### **INDICATEUR POUR LE FILTRE ET LE RÉSERVOIR D'EAU** (indicateur (C) sur la figure 15)

L'indicateur du filtre s'allume sur le panneau d'affichage de l'unité lorsque le filtre doit être nettoyé. Après le nettoyage et la remise en place du filtre, le système peut être remis en marche. Quand l'indicateur clignote cela indique que le réservoir d'eau est plein et qu'il faut le vider.



### **INDICATEUR SONORE**

Une sonnerie douce retentira pour indiquer qu'une commande donnée par la télécommande a été acceptée et enregistrée dans la mémoire de l'unité. Il est facilement possible d'annuler cette sonnerie à partir du panneau d'affichage.

### **OPÉRATION DE MISE EN MARCHÉ** (bouton E et D sur la figure 15)

Le climatiseur peut facilement être allumé ou éteint à partir du panneau d'affichage de l'unité sans utiliser la télécommande.

### **SUSPENSION DE 3-MIN.**

Le compresseur est protégé par une suspension de 3 minutes et se remet en marche automatiquement.

### **MÉMOIRE**

Le microprocesseur retient la dernière entrée de donnée que l'unité soit branchée ou non. Par conséquent, lorsque l'unité se remet en marche après une interruption ou une panne, elle fonctionnera sur le mode sur lequel elle fonctionnait avant l'interruption de courant.

### **ENREGISTREMENT DES POSITIONS**

Le climatiseur enregistrera tous les programmes du bouton d'opération MODE sur REFROIDISSEMENT, CHAUFFAGE, AUTO, SÉCHAGE et VENTILATION.

## UTILISATION DE LA TÉLÉCOMMANDE SANS FIL

LA TÉLÉCOMMANDE SANS FIL MET TOUTES LES FONCTIONS À PORTÉE DE MAIN.

### AVANT LA MISE EN MARCHÉ

Avant de mettre votre climatiseur en marche vérifiez que:

- L'unité est correctement branchée.
- L'étiquette rouge qui protège les piles de la télécommande a bien été retirée.
- Pour le réglage de la montre, voir page 18.



### REPLACEMENT DES PILES DE LA TÉLÉCOMMANDE

- Retirez les piles de la télécommande comme indiqué sur la figure 14. Utilisez deux piles de 1,5 volts, taille AAA.
- Pour la protection de l'environnement, renvoyez les piles vides pour recyclage.

### LE COMPARTIMENT DE LA TÉLÉCOMMANDE

Utilisez le compartiment de la télécommande lorsque l'unité n'est pas en marche. La télécommande peut être introduite ou retirée du compartiment. (Voir fig. 14).

### PROTÉGER LE SYSTÈME ÉLECTRONIQUE

- L'unité et la télécommande doivent être à une distance d'au moins un mètre de toute télévision, radio ou tout autre appareil ménager électronique.
- Protégez l'unité et la télécommande des rayons du soleil ou de toute source d'éclairage.

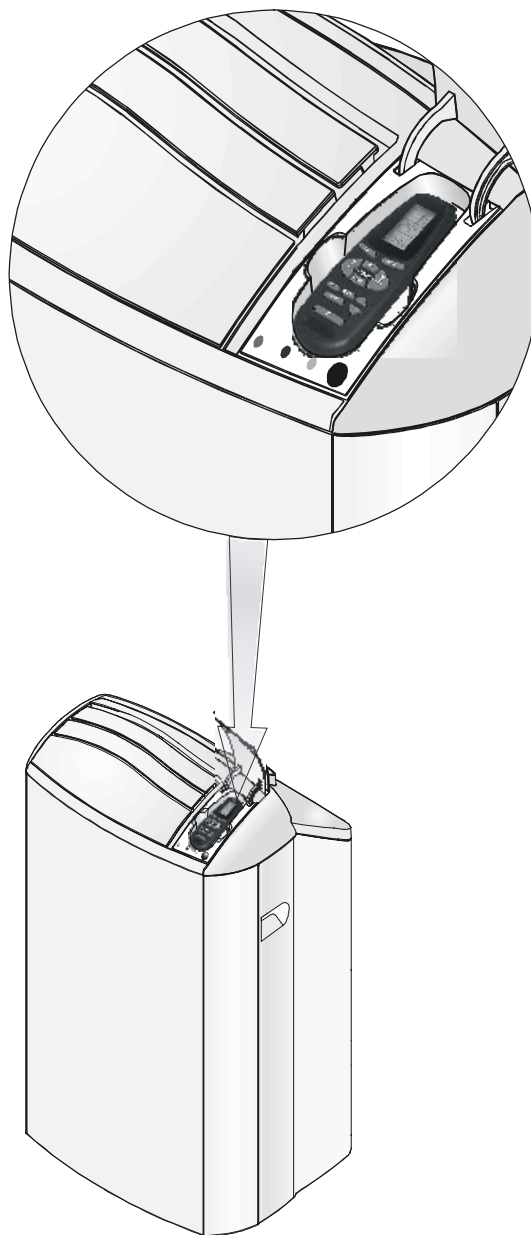


Figure 14. Remote control application

- Diriger vers le signal infra-rouge du climatiseur se trouvant dans la pièce lors de son utilisation.
- Le signal de la télécommande peut être reçu jusqu'à une distance de 8 m.
- Assurez-vous qu'il n'existe pas d'obstacle entre la télécommande et le récepteur du signal.
- Ne pas faire tomber et ne pas lancer la télécommande.
- Ne pas laisser la télécommande dans un endroit exposé aux rayons du soleil ou proche d'une unité de chauffage ou de toute autre source de chaleur.
- Ne pas exposer le récepteur de signal du climatiseur à proximité de fortes sources d'éclairage telles qu'un fluorescent ou d'une lampe à bronzer.

## INDICATEURS ET CONTROLEURS DE MISE EN MARCHÉ DE L'UNITÉ (Voir figure 15)

### A. INDICATEUR DU MINUTEUR

S'allume lors des opérations MINUTEUR et SOMMEIL.

### B. INDICATEUR DE MISE EN MARCHÉ

S'allume lors de l'opération. Clignote pour annoncer que le signal infra-rouge de la télécommande a été reçu et enregistré. Clignote sans arrêt lorsque le compresseur fonctionne sur son mode de protection contre les hautes pressions.

### C. INDICATEUR DE FILTRE ET DE RÉSERVOIR D'EAU

S'allume lorsque le filtre doit être nettoyé. Clignote en cas de trop plein.

### D. BOUTON D'ANNULATION/ FILTRE

Appuyez pour arrêter l'indicateur de FILTRE et pour remettre en marche la fonction de filtrage, après avoir réinstaller le filtre nettoyé.

Appuyez pour annuler le signal sonore s'il a été choisi.

### E. TOUCHE REFROIDISSEMENT / CHAUFFAGE / MARCHÉ / ARRÉT

Utilisé pour mettre l'unité sur les positions: MARCHÉ, ARRÊT, REFROIDISSEMENT ou CHAUFFAGE sans utiliser la télécommande.

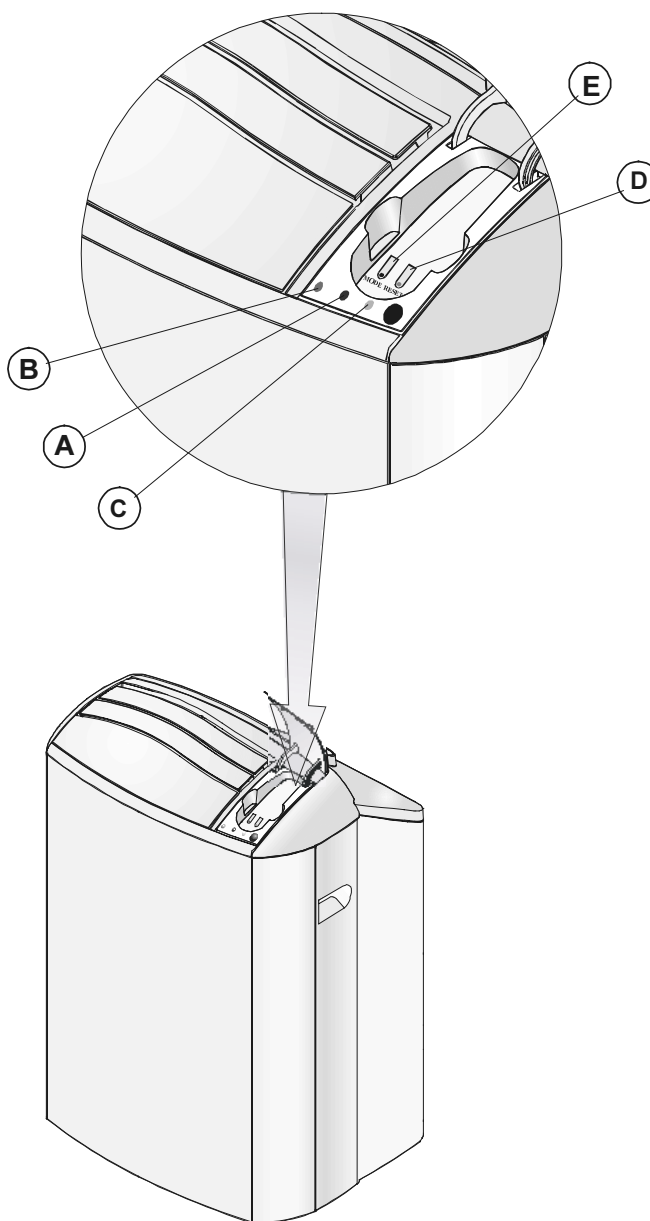


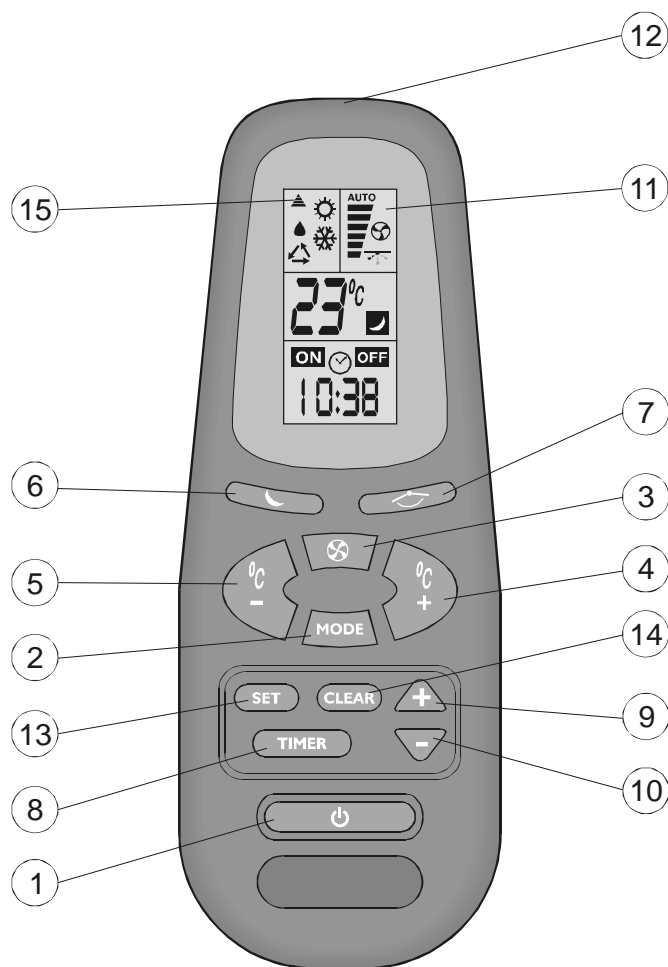
Figure 15

## OPÉRATION DE MISE EN MARCHÉ

Si la télécommande ne peut fonctionner, le climatiseur peut être mis en marche pour réfrigérer ou chauffer ou il peut être éteint en appuyant sur le bouton MODE (E) du climatiseur. Le bouton MODE changera le statut de l'opération de l'unité entre RÉFROIDISSEMENT – CHAUFFAGE – ARRÊT chaque fois que vous y appuierez.

**REMARQUE:** Les modes de chauffage sont utilisés sur les unités avec refroidissement et chauffage.

## LA TÉLÉCOMMANDE (voir figure 16)



- 1** Bouton MARCHÉ /ARRÊT
- 2** Bouton de sélection du MODE d'opération
- 3** Bouton VITESSE DE VENTILATION et AUTO VENTILATION
- 4** Bouton pour baisser la température (-)
- 5** Bouton pour augmenter la température (+)
- 6** Bouton SOMMEIL
- 7** Direction verticale de l'air
- 8** Bouton de sélection du MINUTEUR
- 9** Bouton pour augmenter le MINUTEUR (+)
- 10** Bouton de programmation du MINUTEUR (-)
- 11** Affichage LCD
- 12** Transmetteur de signal infra-rouge
- 13** Bouton TIMER SET
- 14** Bouton TIMER CLEAR
- 15** Symbole de transmission



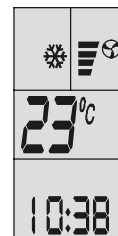
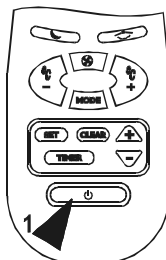
Figure 16



## PROCÉDURE DE MISE EN MARCHÉ (Voir Fig. 15 & 16)

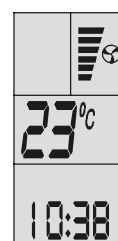
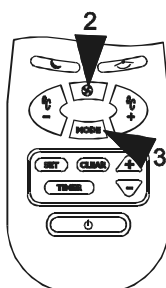
### ALLUMER LE CLIMATISEUR

Pressez sur le bouton MARCHÉ/ARRÊT (1) afin d'allumer le climatiseur. L'indicateur de fonctionnement (B) s'allumera indiquant que l'unité fonctionne. Notez que l'affichage LCD (11) indiquera toujours le dernier mode sur lequel l'appareil a été utilisé.



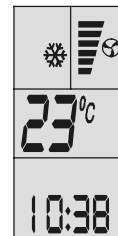
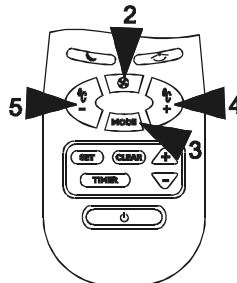
### OPERATION DE VENTILATION

Sélectionnez le mode VENTILATION en appuyant sur le bouton MODE (2) Passez à la vitesse de ventilation ou sur AUTO en appuyant sur le bouton de vitesse de ventilation (3).



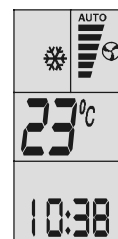
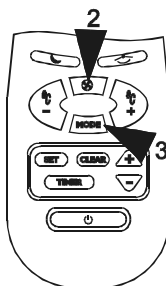
### OPERATION DE REFROIDISSEMENT

Sélectionnez le mode REFROIDISSEMENT en appuyant sur le bouton MODE (2). Passez à la vitesse de ventilation désirée ou la ventilation AUTO en appuyant sur le bouton (3). Sélectionnez la température qui vous convient.



### OPÉRATION de REFROIDISSEMENT AVEC MODE D'AUTO VENTILATION

Cette opération débute sur la diffusion d'air le plus élevé afin de faire rapidement baisser la température de la pièce. L'appareil passera automatiquement à une diffusion d'air plus faible pour maintenir, en silence, la température choisie.

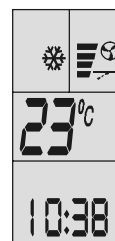
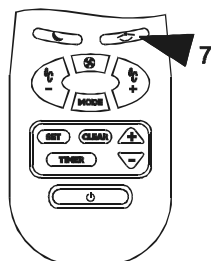


**\*REMARQUE:** Les modes de chauffage sont utilisés sur les unités avec refroidissement et chauffage.

---

### DIRECTION AUTOMATIC VERTICAL D'AIR

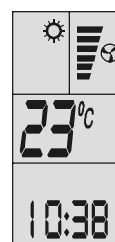
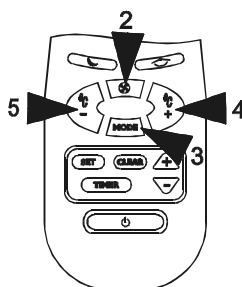
Appuyez sur le bouton (7) pour mettre en marche la rotation automatique. Appuyez de nouveau sur le bouton pour arrêter cette fonction.



---

### OPÉRATION DE CHAUFFAGE \*

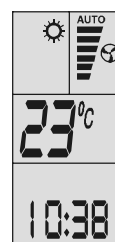
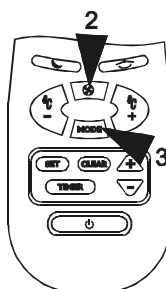
Sélectionnez le mode de CHAUFFAGE en appuyant sur le bouton MODE (2). Passez à la vitesse de ventilation désirée ou à l'AUTO VENTILATION en appuyant sur le bouton VENTILATION (3). Choisissez la température désirée. (Voir figure 7)



---

### OPÉRATION DE CHAUFFAGE AVEC MODE AUTO VENTILATION \*

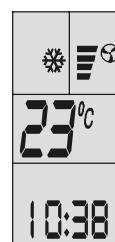
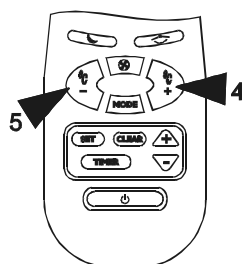
Le climatiseur se met en marche en grande vitesse de ventilation de façon à atteindre rapidement la température souhaitée.



---

### CHOISIR LA TEMPÉRATURE

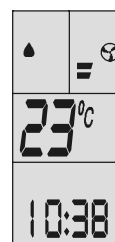
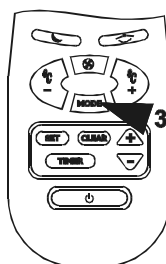
Appuyez sur le bouton (4) ou (5) pour changer la température choisie sur le panneau d'affichage (11). La température choisie est indiquée en degrés centigrades. Un nombre plus élevé indique que la température de la pièce est plus élevée ; un nombre plus bas indique que la température de la pièce est plus basse.



---

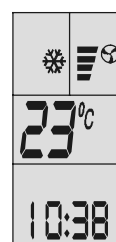
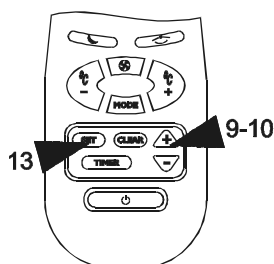
### OPÉRATION DE SÉCHAGE

Sélectionnez le mode SEC en appuyant sur le bouton MODE (2). Choisissez la température désirée. Sur le mode SEC, le climatiseur fonctionnera d'abord à faible vitesse de ventilation, ignorant le poste de ventilation affiché sur le panneau d'affichage. Le ventilateur s'arrêtera de fonctionner de temps en temps pour empêcher une réfrigération excessive.



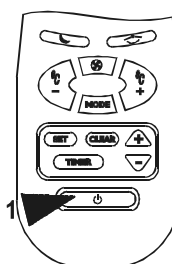
## PROGRAMMAGE DE LA MONTRE

Le programmation de la montre se fait lorsque les piles sont introduites. La télécommande affiche le programmation et le tableau d'affichage de la montre clignotera en indiquant " 00:00 " ou " 12:00 " jusqu'à ce qu'une nouvelle heure soit programmée. Pour le programmation de la montre, utilisez les boutons (9) (10) pour les heures et les minutes, respectivement, et ensuite appuyez le bouton PROGRAMMEUR du minuteur (13). Le programmation de la montre peut aussi être fait en appuyant sur le bouton PROGRAMMEUR du minuteur (13) pendant 5 secondes. Le tableau d'affichage de la montre se mettra à clignoter, pour un nouveau programmation, suivre les étapes décrites ci-dessus.



## ARRÊT DU CLIMATISEUR

Appuyez sur le bouton MARCHE/ARRÊT (1) pour éteindre le climatiseur. L'indicateur d'opération (B) s'éteindra. La télécommande LCD affichera l'heure et la température de la pièce ou la température programmée de la pièce. La dernière opération de programmation sera enregistrée pour la prochaine opération.

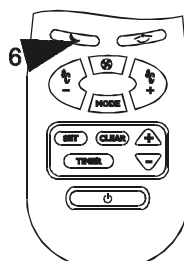


## FONCTION SOMMEIL

Appuyez sur le bouton SOMMEIL (6) pour sélectionner la fonction SOMMEIL. Lorsque la fonction sommeil est mise en marche, le climatiseur s'arrêtera automatiquement après sept heures. Si au même moment l'ARRÊT DU MINUTEUR est mis en marche, le climatiseur s'éteindra selon l'heure fixée sur le MINUTEUR. L'indicateur du MINUTEUR (A) sur le climatiseur s'allumera pendant la fonction SOMMEIL.

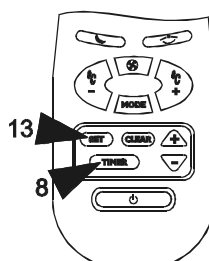
Pour annuler la fonction SOMMEIL appuyez sur un des boutons suivants:

- MARCHE/ARRÊT (1)
- SOMMEIL (6)



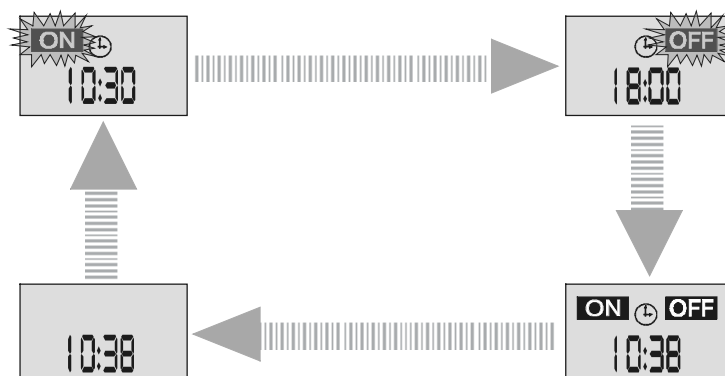
## OPÉRATION MINUTEUR

Appuyez sur le bouton TIMER (8) pour activer le mode d'opération du minuteur. A chaque fois que l'on appuie sur le bouton MINUTEUR (8), un des quatre types de modes d'opération apparaîtra sur le tableau d'affichage. Les modes d'opération sont classés suivant le sens de la flèche. L'indicateur (A) s'allumera sur le climatiseur au cours de l'opération MINUTEUR.



**REMARQUE:** après une interruption de courant l'indicateur (A) du MINUTEUR clignote. (Lorsque l'unité est sur le mode MINUTEUR) L'unité passera automatiquement sur le mode ATTENTE et la mise en marche du minuteur sera annulée. Pour renouveler la mise en marche du minuteur, suivez les instructions ci-dessus.

## LES MODES D'OPÉRATION DU MINUTEUR



### I. MISE EN MARCHÉ DU MINUTEUR

Ce mode vous permet de programmer le moment de mise en marche. Appuyez sur le bouton MINUTEUR (8) jusqu'à ce que le signal MARCHÉ clignote. Le temps du début de l'opération peut être programmé en utilisant les boutons d'en haut et d'en bas (9) et (10), respectivement. Appuyez sur le bouton PROGRAMMEUR (13) pour mettre le minuteur en marche.

**Exemple:** Opération débute à 10 h 30.

### II. ARRÊT DU MINUTEUR

Ce mode permet de programmer le moment d'arrêt du minuteur. Appuyez deux fois sur le bouton du minuteur (8), le signal ARRÊT se mettra à clignoter. Le moment de l'arrêt de l'opération peut être programmé en utilisant les boutons d'en haut et d'en bas (9) et (10), respectivement. Appuyez sur le bouton PROGRAMMEUR (13) pour mettre le minuteur en marche.

**Exemple:** Opération stoppe à 18 h 00.

### III. ARRÊT ET MISE EN MARCHÉ DU MINUTEUR

Ce mode vous permet de programmer le moment de mise en marche et d'arrêt de l'opération. Appuyez sur le Bouton (8) jusqu'à ce que le signe MARCHÉ clignote, en appuyant de nouveau sur le signe ARRÊT le signe ARRÊT se mettra à clignoter. Le temps peut être programmé en utilisant les boutons d'en haut et d'en bas (9) et (10), respectivement. Appuyez sur le bouton PROGRAMMEUR (13) pour mettre le minuteur en marche.

**Exemple:** Opération débute à 10 h 30 et stoppe à 18 h 00.

### IV. CLEAR

Utiliser ce mode pour annuler l'opération du minuteur. Appuyez sur le bouton CLEAR (14), l'opération du minuteur sera terminée et tableau d'affichage sera annulé pour tous les modes du minuteur. En appuyant sur le bouton CLEAR l'indicateur (A) du minuteur s'éteindra.

**REMARQUE:** Si le bouton (8) du minuteur est sélectionné et qu'aucune heure n'est programmée, les boutons PROGRAMMEUR ou CLEAR sont enclenchés dans un délai de 15 secondes, l'opération du minuteur est annulée et le dernier programmation est affiché.

## ❑ OPÉRATION - MODÈLE ÉLECTRO-MÉCANIQUE

Le climatiseur comprend :

- Une unité de contrôle d'opération
- Voyants lumineux d'indication
- Voyant lumineux d'avertissement
- Thermostat

### UNE UNITÉ DE CONTRÔLE ET UN TABLEAU D'AFFICHAGE (voir figure 17)

Afin d'obtenir un confort et une économie maximum :

- Pour ce que les orifices d'entrée et de sortie d'air ne soient pas obstrués.
- L'unité une installation convenable pour le refroidissement, voir page 5.
- Veillez à doit être à l'ombre, éloignée des rayons du soleil et des sources de chaleur excessives pouvant être présentes dans la chambre.

#### A – Bouton de sélection

Le bouton de sélection peut être mis sur les positions suivantes:

- A 1. Arrêt
- A 2. Ventilation uniquement – grande puissance
- A 3. Ventilation uniquement – grande puissance
- A 4. Refroidissement – faible puissance

#### B – Bouton de contrôle de Température

#### C – Indicateurs

- C 1. Indicateur de refroidissement
- C 2. Indicateur d'opération
- C 3. Indicateur annonçant que le filtre est sale/le réservoir d'eau est plein

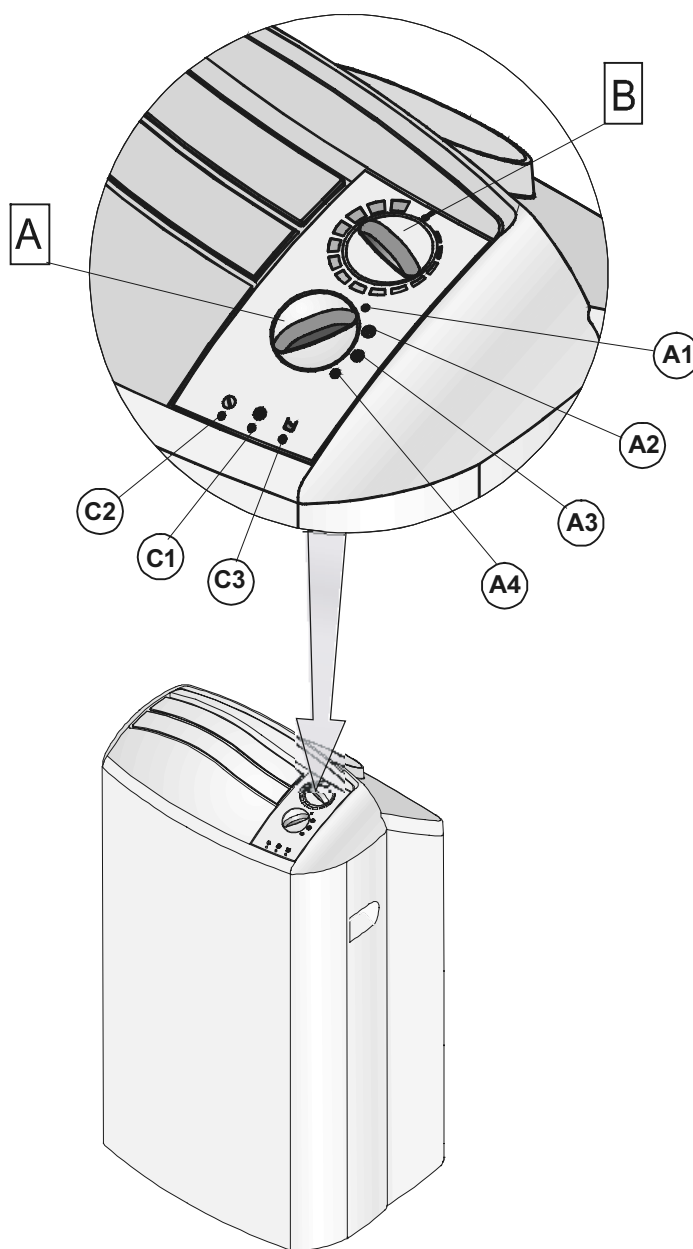


Figure 17

## PROCÉDURE D'OPÉRATION

Brancher l'unité sur le courant, l'indicateur de courant (C1) s'allume. Cela signifie que l'unité est prête à fonctionner.

### MISE EN MARCHE DU CLIMATISEUR

Changer la position du bouton de sélection (A) d'ARRÊT, sur la position désirée.

### MISE EN MARCHE DE LA VENTILATION



Changer la position du bouton de sélection de (A) à (A2)

- Forte ventilation (A2)



### MISE EN MARCHE DU REFROIDISSEMENT

Mettre le bouton de sélection (A) sur une des positions suivantes:

- Fort refroidissement (A3)



- Faible refroidissement (A4)

Lorsque le mode de refroidissement est mis en marche, l'indicateur (C1) s'allume. Il est recommandé d'utiliser le mode de refroidissement forte puissance (A3) lorsque une baisse rapide de la température est désirée, alors que le mode de refroidissement faible puissance (A4) doit être utilisé pour un fonctionnement silencieux normal et pour maintenir la température sélectionnée.



### SELECTION DE LA TEMPERATURE

La température désirée est sélectionnée en tournant le bouton de contrôle de température (B).

Si la température est plus élevée que celle désirée, tournez le bouton (B) dans le sens des aiguilles d'une montre et le mettre sur la position désirée.

Si la température est plus basse que celle désirée, tournez le bouton (B) dans le sens contraire des aiguilles d'une montre vers la position désirée.

### FERMER LE CLIMATISEUR

Tournez le bouton de sélection (A) sur la position ARRÊT (A1). L'indicateur de opération (C2) restera sur MARCHE.

**ATTENTION** : attendez 5 minutes avant de remettre en marche les modes de refroidissement, ou avant de changer la programmation de la température.

## □ CARE AND MAINTANANCE

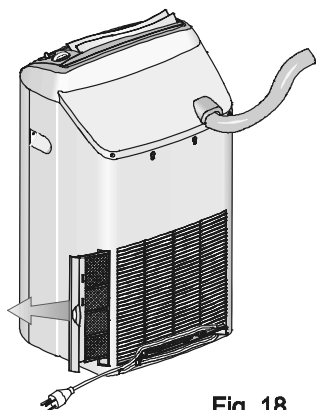


Fig. 18

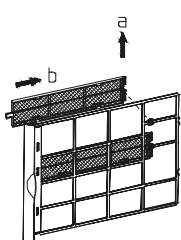


Fig. 19

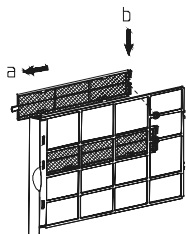


Fig. 21

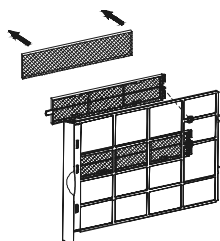


Fig. 20

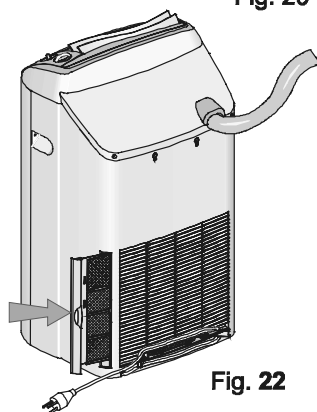


Fig. 22

### **ATTENTION**

Avant d'effectuer toute opération de maintenance, débranchez la prise de courant du climatiseur.

Une des fonctions du climatiseur est de filtrer l'air qu'il aspire en collectant les particules de poussières et de saleté présentes dans l'air. Votre climatiseur possède un filtre principal et deux autres filtres purificateurs, utilisant du carbone activé et des matériaux électrostatiques.

Le filtre doit être nettoyé périodiquement – une fois par mois – ou au moins une fois par saison en conditions ordinaires.

Si vous ne nettoyez pas le filtre d'air la capacité de refroidissement/chauffage sera réduite et cela peut causer des dommages à l'unité.

### **NETTOYAGE DES FILTRES D'AIR**

- Retirer et nettoyer le filtre principal (voir figures 18, 19, 21, 22).
- Pour retirer le filtre, prendre la poignée par derrière et tirer le filtre. (Voir figure 18).
- Pour retirer le filtre, prendre la poignée par derrière et tirer le filtre. (Voir figure 19).
- Rincez le filtre principal des deux côtés à l'eau tiède du robinet et laissez-le sécher (pas au soleil).
- Remettez les deux cadres des deux filtres de purification sur le filtre principal.
- Réinstallez le filtre principal en l'introduisant dans l'ouverture arrière de l'unité et poussez le filtre vers l'intérieur (voir figure 22).

### **ATTENTION**

**NE METTEZ PAS LE CLIMATISEUR EN MARCHÉ SANS LE FILTRE!**

### **FILTRE DE PURIFICATION DE REMPLACEMENT (Voir figures 19, 20, 21)**

- Les filtres de purification doivent être retirés du filtre principal et remplacés une fois par an.
- Retirez les deux cadres des filtres de purification du filtre principal (Voir figure 19).
- Remplacez les deux éléments du filtre et fixez-les dans les cadres (Voir figure 20).
- Réinstallez les deux cadres des filtres de purification sur le filtre principal (Voir figure 21).

### **NETTOYAGE DU CLIMATISEUR**

- Essuyez l'unité avec un chiffon doux ou nettoyez-le avec un aspirateur.
- Ne pas utiliser d'eau chaude ou de produits corrosifs qui pourraient endommager la surface du climatiseur.

## AU DÉBUT DE LA SAISON

- Assurez-vous qu'aucun obstacle ne bouche l'entrée et la sortie d'air.
- Assurez-vous que le courant est correctement branché.

### NETTOYAGE DU BASSIN DE CONDENSATION DE L'UNITÉ EXTÉRIEURE (voir Figures 23 et 24)

Retirez le bassin d'eau (2) en dévissant les quatre vis (3) de chaque côté du bassin. Nettoyez le bassin à l'eau, séchez-le et remettez-le à sa place.

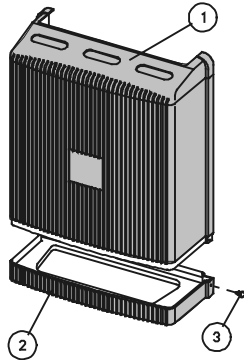


Figure 23. Comment retirer le bassin de condensation Modèle 3.1 KW

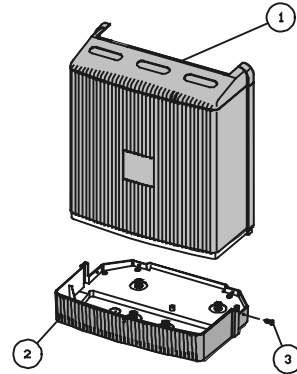


Figure 24. Comment retirer le bassin de condensation Model 4.1 KW

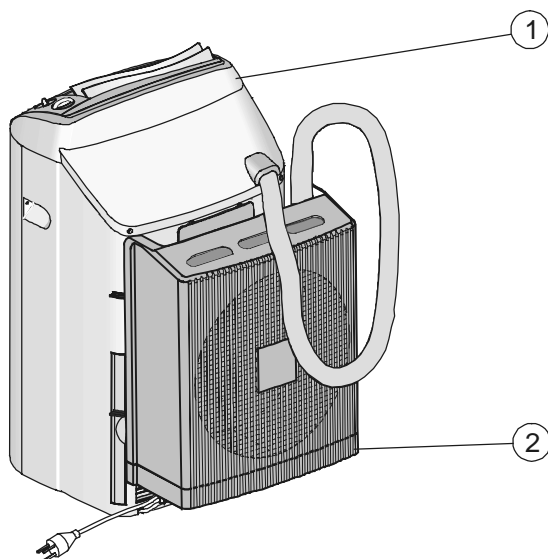
## ☐ DÉPLACEMENT ET RANGEMENT – POUR TOUS LES MODÈLES (Voir Figure 25)

Avant de transporter ou ranger l'appareil, incliner l'unité extérieure pour vider la condensation restant à l'intérieur.

Utiliser les poignées de transport pour déplacer l'unité sur ses roulettes. N'essayez jamais de déplacer l'unité en tirant par les tuyaux. Maintenir toujours l'unité à la verticale pendant le transport en voiture.

### POUR LES MODELES 3.1 KW

Les unités intérieures et extérieures doivent être fixées l'une à l'autre (Figure 25) pour le déplacement ou le rangement du climatiseur. Pour attacher les unités, insérez les broches d'attachement (10) de l'unité extérieure dans les trous (2) de l'unité intérieure destinés à cet effet (voir Figure 3).



1. Unité intérieure
2. Unité extérieure

Figure 25. Les unités fixées l'une à l'autre pour le déplacement - Modèle 3.1



## ❑ PRÉCAUTIONS

- Ce climatiseur est destiné à l'environnement domestique et ne doit pas être utilisé pour tout autre objectif.
- Ne pas obstruer la sortie et l'entrée d'air du climatiseur.
- Si une réparation est nécessaire, contactez uniquement le centre de service agréé le plus proche ; des réparations effectuées par un service non-qualifié est dangereux.
- Ce climatiseur ne doit être utilisé que par des adultes. Ne permettez pas aux enfants de jouer avec.
- Toujours connecter l'unité à la terre.
- Assurez-vous que l'unité est installée sur un sol égal.
- Avant d'effectuer toute opération de nettoyage ou de réparation, débrancher toujours la prise. De son socle.
- Ne pas tirer sur le fil électrique de l'unité lorsque vous la déplacez.
- Le climatiseur ne doit pas être placé à proximité de gaz combustibles, ou dans un endroit où de l'huile ou du sulfure se trouvent dans l'atmosphère, ou à proximité de toute source possible de chaleur.
- Ne placez pas d'objet chaud ou lourd sur le climatiseur.
- Nettoyez le filtre d'air périodiquement.
- Le climatiseur doit être transporté en position verticale. Après le transport attendez- au moins une heure avant de le mettre en marche.
- Après un transport attendez au moins une heure avant de mettre l'unité en marche.
- Transportez l'unité avec précautions sur des tapis ou sur la moquette.
- Videz le réservoir d'eau à la fin de la journée ou avant de le transporter sur de la moquette ou des tapis.
- En cas de dégât causé au cordon électrique, ce dernier doit être remplacé ou réparé seulement par un électricien qualifié.
- En installation permanente, l'air déchargé par le tuyau s'échappe à l'extérieur de la pièce. Assurez-vous que la pièce n'est pas fermée hermétiquement. Une baisse de la pression de la pièce causera une opération irrégulière qui à son tour mettra en marche le système de protection contre les hautes températures.
- Cette unité est conformes aux Directives EEC la comptabilité électromagnétique (89/336/EEC).

## ❑ AVANT D'APPELER LE SERVICE RÉPARATION

Avant d'appeler le service réparation, veuillez vérifier les mauvais fonctionnement suivant et les corriger comme nécessaire. Si cela ne résous pas le problème, contacter le centre de service agréé le plus proche pour une assistance qualifiée.

PROBLÈME	CAUSE	SOLUTION	E	M
<ul style="list-style-type: none"> <li>L'unité ne fonctionne pas. L'indicateur d'opération ne s'allume pas.</li> </ul>	<ul style="list-style-type: none"> <li>◆ Problème de courant.</li> <li>◆ La prise n'est pas branchée.</li> <li>◆ Le réservoir d'eau n'est pas dans l'unité ou est mal installé.</li> </ul>	<ul style="list-style-type: none"> <li>❑ Vérifier le fusible principal.</li> <li>❑ Brancher la prise sur son socle.</li> <li>❑ Mettre le réservoir d'eau à sa place.</li> </ul>	X	X
<ul style="list-style-type: none"> <li>L'unité fonctionne mais n'est pas efficace.</li> </ul>	<ul style="list-style-type: none"> <li>◆ Une fenêtre est ouverte.</li> <li>◆ Source de chaleur dans la pièce (cuisinière, etc.) ou la pièce est surpeuplée.</li> <li>◆ La capacité de l'unité n'est pas suffisante pour la surface de la pièce.</li> <li>◆ Programmation de température inapproprié.</li> <li>◆ Le filtre d'air est bouché.</li> <li>◆ Défaut de réfrigérant.</li> <li>◆ La pièce est fermée hermétiquement.</li> <li>◆ Tuyau d'échappement bloqué, tordu ou incliné.</li> </ul>	<ul style="list-style-type: none"> <li>❑ Fermer la fenêtre.</li> <li>❑ Ôter la source de chaleur.</li> <li>❑ Consulter votre fournisseur.</li> <li>❑ Ajuster la température programmée.</li> <li>❑ Nettoyer le filtre.</li> <li>❑ Appeler le service réparation.</li> <li>❑ Ouvrir une fenêtre ou une porte extérieure.</li> <li>❑ Enlever ce qui obstrue.</li> </ul>	X	X
<ul style="list-style-type: none"> <li>L'indicateur de trop-plein d'eau clignote : l'unité ne déshumidifie pas.</li> </ul>	<ul style="list-style-type: none"> <li>◆ Le réservoir d'eau est plein</li> </ul>	<ul style="list-style-type: none"> <li>❑ Videz l'eau grâce au tuyau de vidage (4). Voir Fig. 3</li> </ul>	X	X
<ul style="list-style-type: none"> <li>L'unité ne chauffe pas.</li> </ul>	<ul style="list-style-type: none"> <li>◆ La température fixée est trop basse.</li> <li>◆ L'élément de chauffage est brûlé.</li> </ul>	<ul style="list-style-type: none"> <li>❑ Reprogrammez la température.</li> <li>❑ Appeler le service réparation</li> </ul>	X	
<ul style="list-style-type: none"> <li>L'unité ne fonctionne pas. L'indicateur d'opération s'allume.</li> </ul>	<ul style="list-style-type: none"> <li>◆ Mauvais fonctionnement de la télécommande.</li> </ul>	<ul style="list-style-type: none"> <li>❑ Vérifier les piles de la télécommande.</li> <li>❑ Essayer de la faire marcher à plus proche distance.</li> <li>❑ Allumer avec le contrôle de mise en marche de l'unité.</li> <li>❑ Effectuer une programmation en appuyant sur les boutons (9), (10), (13), (14) pour 5 seconds.</li> </ul>	X	

PROBLÈME	CAUSE	SOLUTION	E	M
<ul style="list-style-type: none"> <li>L'unité ne répond pas correctement aux ordres de la télécommande</li> </ul>	<ul style="list-style-type: none"> <li>Le signal Infra-rouge n'arrive pas jusqu'à l'unité.</li> <li>La distance entre la télécommande et l'unité est trop grande ou la télécommande est activée à un mauvais angle.</li> <li>Le récepteur du signal infra-rouge sur l'unité est exposé à une forte source de lumière.</li> </ul>	<ul style="list-style-type: none"> <li>Vérifier qu'il n'y a pas d'obstacle entre l'unité et la télécommande et, si c'est le cas, l'enlever.</li> <li>Se rapprocher de l'unité.</li> <li>Atténuer la lumière, particulièrement s'il s'agit d'un fluorescent.</li> </ul>	X	
<ul style="list-style-type: none"> <li>L'indicateur d'opération clignote.</li> </ul>	<ul style="list-style-type: none"> <li>Le compresseur fonctionne à haute pression.</li> </ul>	<ul style="list-style-type: none"> <li>Opération normale du climatiseur.</li> <li>Ouvrir une fenêtre ou un porte extérieure.</li> </ul>	X	
<ul style="list-style-type: none"> <li>L'indicateur du filtre s'allume.</li> </ul>	<ul style="list-style-type: none"> <li>Le filtre d'air est contaminé.</li> </ul>	<ul style="list-style-type: none"> <li>Nettoyer le filtre, le réinstaller et remettre l'indicateur en marche.</li> </ul>	X	
<ul style="list-style-type: none"> <li>Bruit provenant de l'unité extérieure.</li> </ul>	<ul style="list-style-type: none"> <li>La pompe à condensation de l'unité extérieure fonctionne sans eau.</li> </ul>	<ul style="list-style-type: none"> <li>Bruit normal.</li> </ul>	X	X

Légende :

E – Modèle électronique

M – Modèle électromécanique



**FRANCE :**

1 bis, Avenue du 8 Mai 1945 - Saint-Quentin-en-Yvelines - 78284 GUYANCOURT Cedex - Tél. 33 1 39 44 78 00 - Fax 33 1 39 44 11 55

---

Dans un souci de constante amélioration, nos produits sont susceptibles de modification sans préavis. Photos non contractuelles.

# ACE

1 bis, Avenue du 8 Mai 1945  
Saint-Quentin-en-Yvelines  
78284 GUYANCOURT Cedex

