

DC INVERTER

INSTALLATION INSTRUCTIONS

ENGLISH

INSTRUCTIONS D'INSTALLATION

FRANÇAIS

INSTALLATION SANLEITUNG

DEUTSCH

ISTRUZIONE PER L'INTALLAZIONE

ITALIANO

INSTRUCCIONES DE INSTALACION

ESPAÑOL

РУКОВОДСТВО ПО УСТАНОВКЕ

РУССКИЙ

 **ELECTRA**

DIRECTIVES D'INSTALLATION

FRANÇAIS

1. EMBLACEMENT DE L'UNITE EXT RIEURE
2. RACCORDEMENT ELECTRIQUE ENTRE L'UNT
EXT RIEURE ET INT RIEURE
3. OUTIL D'INSTALLATION/D'ENTRETIEN (SEULEMENT
POUR R410A PRODUIT)
4. TUYAUTERIE R FRIG RANTE
5. T CHES FINALES

NOTE: Ce manuel est pour des applications fendues duelles seulement.
Pour l'installation des unités intérieures, se référer au manuel
d'installation fourni avec l'unité intérieure.

DIRECTIVES D'INSTALLATION

POUR LE CLIMATISEUR MONTÉ PAR MUR FENDU DE

1

EMPLACEMENT DE L'UNITÉ EXTÉRIEURE

Choisissez l'endroit en considérant ce qui suit:

UNITÉ EXTÉRIEURE

1. L'endroit doit permettre l'entretien facile et assurer une bonne circulation d'air comme montré dans la figure 4.
2. L'unité peut être fixée sur un mur avec un support (facultatif) ou être placée sur une dalle support (de préférence légèrement élevé).
3. Si l'unité est suspendue, assurez-vous que le support est fermement fixé et que le mur peut supporter la charge.
4. L'emplacement de l'unité ne doit pas gêner le voisinage avec le débit d'air ou le niveau sonore.
5. Placez les supports de fixation sous les renforts de l'unité.
6. Référez-vous au schéma 3 pour les dégagements d'installation.
7. Quand l'unité est installée sur un mur, installez le connecteur de tuyau flexible condensats et le bouchon de vidange comme montré dans la figure 1 et la figure 2.

Fig. 1
1. Le fond de l'unité extérieure.
2. connecteur.

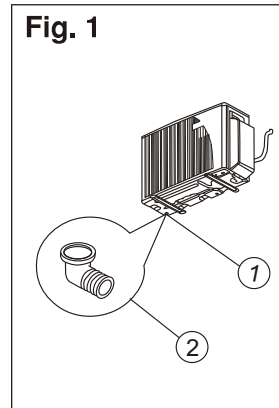


Fig. 2
Raccordement évacuation
Exemple

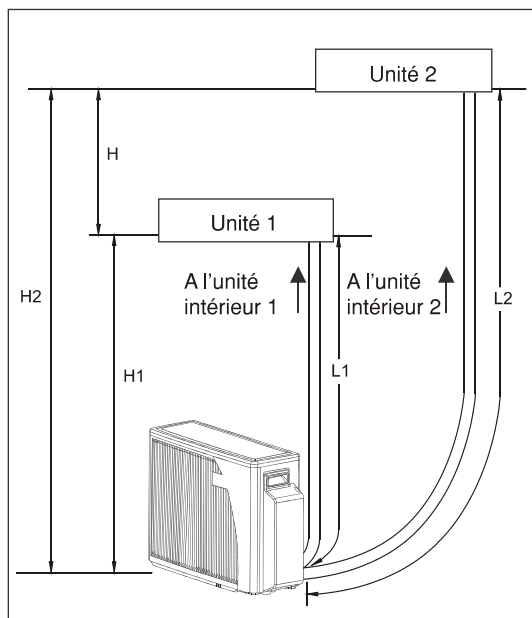
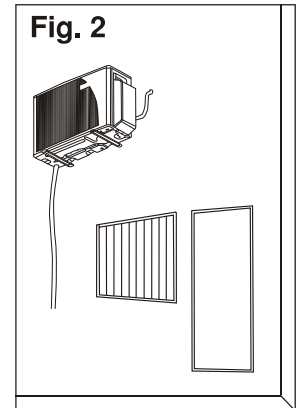


Figure 3

NOTES:

$L1+L2 \leq 30m$ et $L1, L2 \leq 25m$.

$H \leq 5m$.

$H1, H2 \leq 10m$.

Aucune charge additionnelle de réfrigérant n'est exigée.

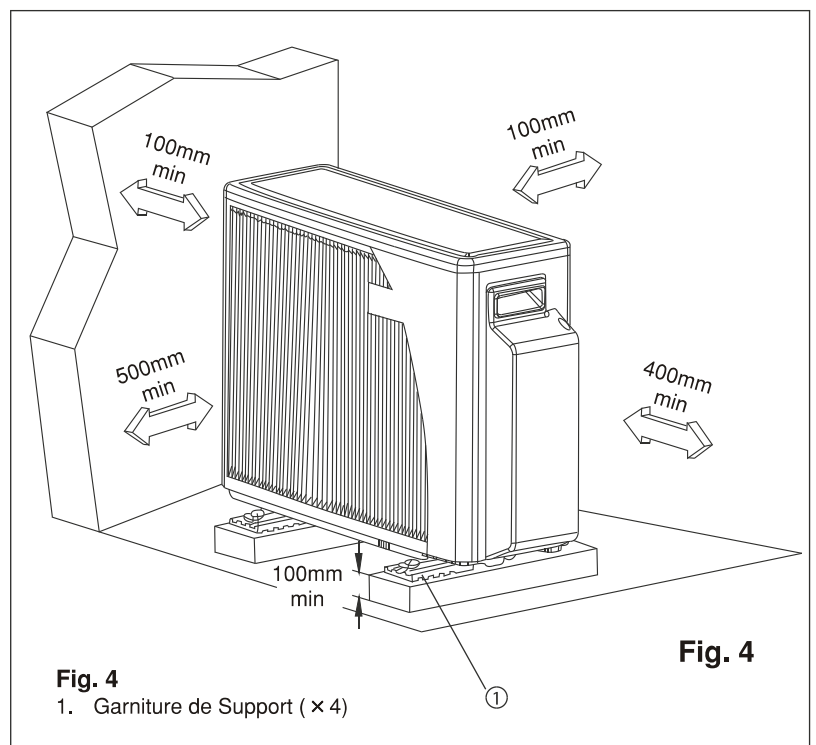


Fig. 4
1. Garniture de Support (x 4)

RACCORDEMENT ÉLECTRIQUE ENTRE L'UNITÉ INTÉRIEURE ET EXTÉRIEURE

CONDITIONS ÉLECTRIQUES

Câblage et raccordements électriques doivent être faits par les électriciens qualifiés et selon les recommandations et règlement électriques locaux. Les unités doivent être mises à la terre.

Les unités doivent être raccordées à une alimentation électrique avec protection. Se référer à la plaque signalétique.

La tension ne devrait pas varier au-delà de $\pm 10\%$ de la Tension nominale.

1. Enlevez le câble d'alimentation qui est connecté aux unités intérieures des appareils muraux FLORIDA.
2. Pour connecter les unités intérieures à l'unité extérieure, employez les câbles électriques suivants.

Raccordements électriques:

Câble de puissance fournie : 3 fils X 2.5 mm²
câble entre les unités d'intérieur et extérieures :
4 X 1.5 mm²

3. Préparez les extrémités de câble pour la puissance fournie et pour les câbles entre les unités extérieure et intérieures comme représenté sur la figure 6a et 6b.
4. Connectez les extrémités de câble aux bornes des unités intérieures et extérieures, comme montré dans la fig. 7. Veuillez choisir le raccordement correspondant selon les différentes unités intérieures.
5. Fixez le câble électrique multiple de fil avec les colliers.

Fig. 5

1. Borne
2. Pincettes de câble
3. Vannes de gaz et de liquide

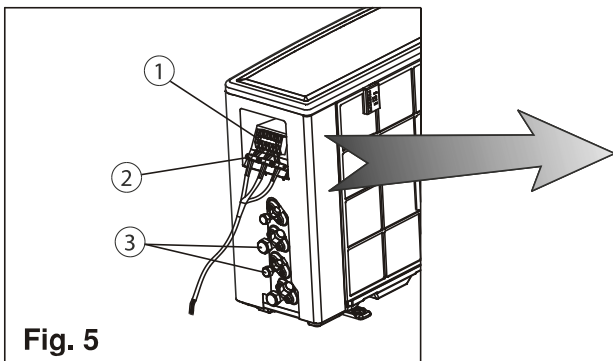


Fig. 5

NOTES:

1. Respecter les réglementations locales pour les couleurs de fils

• Câble de puissance fournie

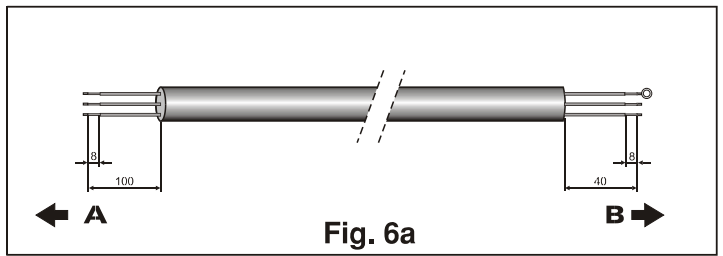


Fig. 6a

• Le câble entre unités intérieures et extérieures

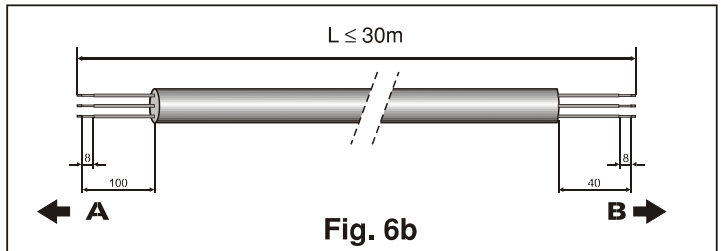


Fig. 6b

Fig. 6 A. EXTÉRIEUR B. D'INTÉRIEUR

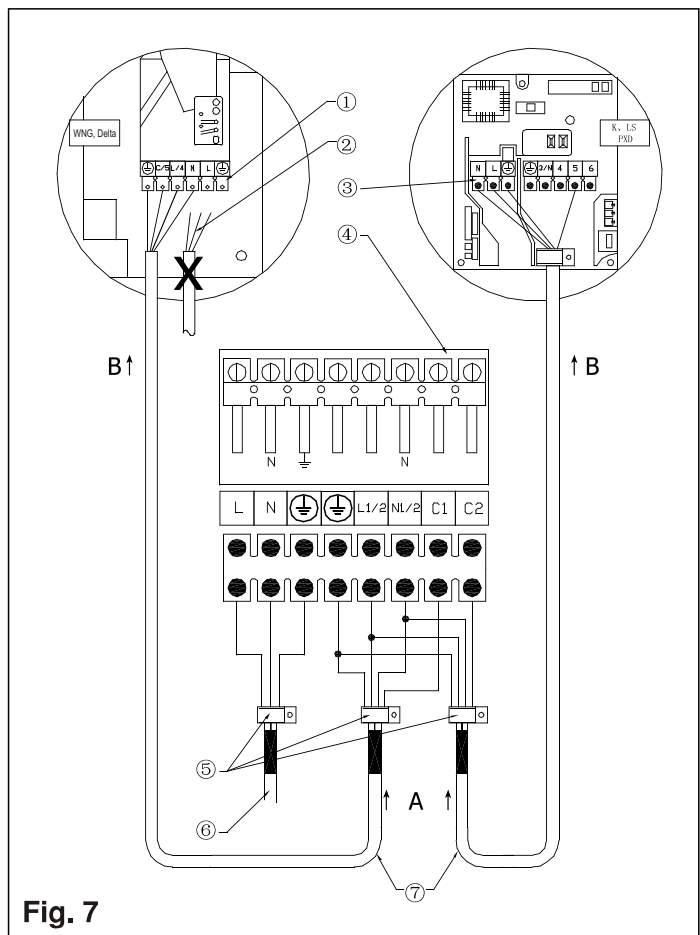


Fig. 7

- Fig. 7
1. Borne d'intérieur d'unité pour WNG & Delta.
 2. Câble électrique dans le côté d'intérieur
 3. Borne d'intérieur d'unité pour K.BS.SX
 4. Bornier de l'unité extérieure
 5. Serre câble
 6. Câble de puissance fournie
 7. Câble de raccordement d'unité extérieure
- A. EXTÉRIEUR B. INTÉRIEUR

OUTIL D'INSTALLATION/D'ENTRETIEN (SEULEMENT POUR R410A PRODUIT)

ATTENTION

Installation du climatiseur à nouveau fluide frigorigène

● **CE CLIMATISEUR ADOPTE LE NOUVEAU FLUIDE FRIGORIGÈNE HFC (R410A) QUI NE DETRUIT PAS LA COUCHE D'OZONE.**

Le fluide frigorigène R410A est susceptible d'être affecté par des impuretés comme de l'eau, une membrane s'oxydant et des huiles car sa pression de fonctionnement est environ 1,6 fois celle du fluide frigorigène R22. Conjointement à l'adoption du nouveau fluide frigorigène, l'huile de la machine frigorifique a également été changée. Par conséquent, pendant les travaux d'installation, veillez à ce que de l'eau, de la poussière, de l'ancien fluide frigorigène ou de l'huile pour machine frigorifique ne pénètre pas dans le circuit du climatiseur R410A à nouveau type de fluide frigorigène.








Afin d'éviter le mélange de fluide frigorigène ou d'huile pour machine frigorifique, les dimensions des sections de raccordement du port de chargement de l'appareil principal et les outils d'installation sont différents de ceux utilisés pour les climatiseurs à fluide frigorigène conventionnels. Par conséquent, des outils spéciaux, sont nécessaires pour les appareils à nouveau fluide frigorigène (R410A). Pour raccorder les tuyaux, utilisez de nouveaux matériaux de tuyauterie propres ayant une résistance élevée à la pression conçus uniquement pour le fluide R410A, afin que de l'eau ou de la poussière ne pénètre. En outre, n'utilisez pas la tuyauterie existante car elle pose quelques problèmes de résistance à la pression et qu'elle peut contenir des impuretés.

Modifications du produit et des composants

Dans les climatiseurs utilisant le fluide R410A, afin d'éviter qu'un autre fluide frigorigène ne soit accidentellement chargé, le diamètre de l'orifice d'accès de la vanne de commande (vanne à trois voles) de l'unité extérieure a été modifié. (1/2 UNF, 20 filetages par pouce)

- Afin d'augmenter la résistance à la pression de la tuyauterie de fluide frigorigène, le diamètre d'évasement et la taille des raccords coniques du côté opposé ont été modifiés. (pour des tuyaux en cuivre de dimensions nominales 1/2 et 5/8)

Nouveaux outils pour fluide R410A

Nouveaux outils pour fluide R410A	Applicable au modèle R22	Modifications
Collecteur manométrique	×	 La pression de fonctionnement étant élevée, il est impossible de la mesurer au moyen de manomètres conventionnels. Afin d'éviter qu'un autre fluide frigorigène ne soit chargé, les diamètres des orifices ont été modifiés.
Flexible de chargement	×	 Afin d'augmenter la résistance à la pression, les matériaux des flexibles et les dimensions des orifices ont été modifiés (en 1/2 UNF, 20 filetages par pouce). Lors de l'achat d'un tuyau de chargement, vérifiez toujours le diamètre d'orifice.
Balance électronique pour le chargement du fluide frigorigène	○	 La pression de fonctionnement étant élevée et la vitesse de gazéification étant rapide, il est difficile de lire la valeur indiquée au moyen d'un cylindre de chargement car des bulles d'air se forment.
Clé dynamométrique (dia. nominal 1/2, 5/8)	×	 La taille des raccords coniques des côtés opposés a été augmentée. Par ailleurs, une clé ordinaire est utilisée pour les diamètres nominaux 1/4 et 3/8.
Outil d'évasement (type coupleur)	○	 En augmentant la taille de l'orifice de réception de la barre de serrage, la résistance de ressort dans l'outil a été améliorée.
Jauge pour le réglage des projections	—	Utilisée lorsque l'évasement est réalisé à l'aide d'un outil d'évasement conventionnel.
Adaptateur de pompe à vide	○	 Raccordé à une pompe à vide conventionnelle. Il est nécessaire d'utiliser un adaptateur pour empêcher l'huile de la pompe à vide de refluer dans le flexible de chargement. La partie de raccordement du flexible de chargement comporte deux orifices -- un pour le fluide frigorigène conventionnel (7/16 UNF, 20 filetages par pouce) et un pour le fluide R410A. Si l'huile (minérale) de la pompe à vide se mélange avec le fluide R410A, un dépôt risque de se former et d'endommager l'appareil.
Détecteur de fuite de gaz	×	 Exclusivement pour le fluide frigorigène HFC.

- Par ailleurs, le "cylindre de fluide frigorigène" porte la désignation de fluide frigorigène (R410A) et un revêtement de protection de couleur rose spécifiée par l'ARI des Etats-Unis (Code couleur ARI: PMS 507).
- Et "l'orifice de chargement et la garniture pour le cylindre de fluide frigorigène" requièrent 1/2 UNF, 20 filetages par pouce, ce qui correspond à la taille de l'orifice du flexible de chargement.

TUYAUTERIE RÉFRIGÉRANTE

CONNECTEZ L'UNITÉ INTÉRIEURE À L'UNITÉ EXTÉRIEURE

L'unité intérieure contient une petite quantité d'azote. Ne dévissez pas les écrous à partir de l'unité jusqu'à ce que vous soyez prêt à connecter la tuyauterie. L'unité extérieure est fournie avec la charge réfrigérante suffisante (R410A). Référez-vous à la plaque signalétique extérieure de l'unité.

Pour éviter tout problème avec les tubes de liaisons utiliser une cintreuse.

NOTE: Utilisez des tuyauteries de cuivre qualité frigorifique pour Réfrigérant R410A seulement.

1. Ouvrez le bouchon de valve.
2. Employez le diamètre de tuyauterie qui correspond au diamètre de tuyauterie des unités intérieures et extérieures. Notez les tubes d'aspiration et de liquide ont différents diamètres. (Voyez la taille de tube, la table de couple-serrage.)
3. Réaliser les dudgeons pour fluide R410 et utiliser les écrous des unités intérieures et extérieure.
4. Connectez toutes les liaisons aux unités intérieures et extérieures et les repérer
5. Isolez chaque tube séparément, ainsi que les raccords, avec au moins 13 millimètres d'épaisseur d'isolation. Enveloppez la tuyauterie réfrigérante, tuyauterie souple de condensats et câbles électriques avec une bande de vinyle (UV protégé).

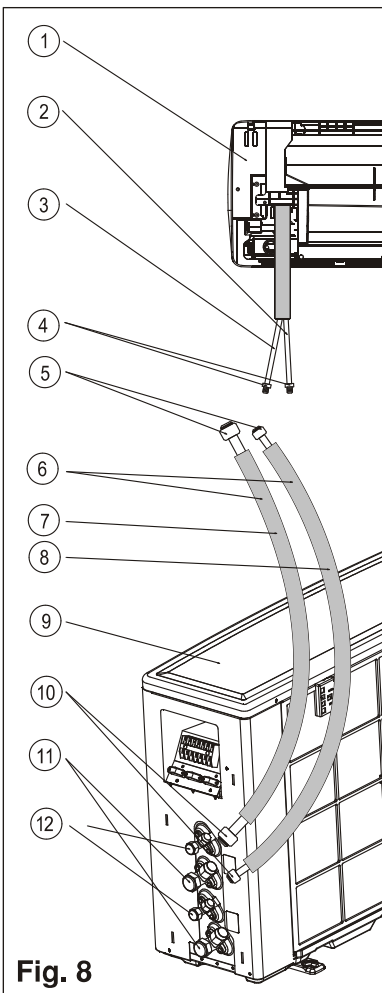


Fig. 8

Attention!

En dévissant les capuchons de vannes, ne restez pas devant car l'ensemble du système est sous pression.

Fig. 8

1. UNITÉ INTÉRIEURE.
2. Tube liquide (petit diamètre)
3. Tube d'aspiration (grand diamètre)
4. Raccords
5. Écrous flare
6. Tuyauterie entre les unités
7. Tube d'aspiration
8. Tube liquide
9. UNITÉ EXTÉRIEURE
10. Écrous flare
11. Vanne (grande) d'aspiration
12. Valve liquide (petite)

NOTE: 1 # valves connectent unité intérieure-1.
2 # valves connectent unité intérieure-2.
Toutes les extrémités devraient correspondre un par un.

Serrage des couples des unions et des couvercles de valve:

TAILLE de TUBE	COUPLE
Ligne liquide 1/4"	15-20 N.M.
Canalisation d'aspiration 3/8"	30-35 N.M.
Canalisation d'aspiration 1/2"	50-54 N.M.
Canalisation d'aspiration 5/8"	75-78 N.M.

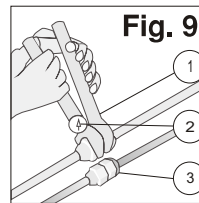


Fig. 9

1. Clé
2. Clé dynamométrique
3. Ecrou

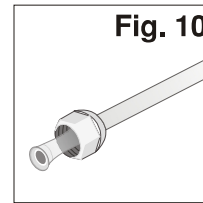


Fig. 10

Pour empêcher les fuites de réfrigérant, enduisez la surface évasée de l'huile de réfrigération.

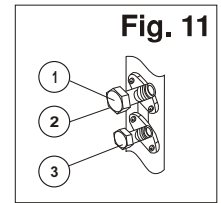


Fig. 11

1. Bouchon
2. Vanne de service
3. Vanne liquide.

ÉVACUATION DES TUBES de RÉFRIGÉRATION ET DE L'UNITÉ INTÉRIEURE

Après avoir connecté les raccords des unités intérieures et extérieures, purgez l'air à partir des tubes et de l'unité intérieure comme suit :

1. Connectez les tuyaux de service sur la prise de pression de l'unité extérieure
2. Connectez le tuyau central de l'ensemble manometre à la pompe de vide.
3. Mettez en marche la pompe à vide pour atteindre -0,1 MPa (-76 cm HG) et la laisser fonctionner pendant 15 Mn.
4. Isoler la vanne de service et vérifier qu'il n'y a pas de remontée de pression pendant au moins 5 Mn.
5. Aucun problème pendant cinq minutes, mettez en marche le passage d'alimentation électrique de la pompe de vide et ouvrez la valve du bas côté de l'ensemble de remplissage.
6. Démontez le tuyau de remplissage de la pompe à vide et des raccords de service de la soupape de retenue.
7. Serrez les raccords de service de la prise depression.
8. Effectuer les procédures de 1 à 7 pour l'autre unité.
9. Enlevez les couvercles de valve de toutes les vannes, et ouvrez-les à l'aide d'une clé mâle Hexagonale.
10. Remontez les couvercles de vanne sur toutes les vannes.
11. Vérifiez les fuites éventuelles de gaz de tous les raccords. Tester avec le détecteur électronique de fuite.

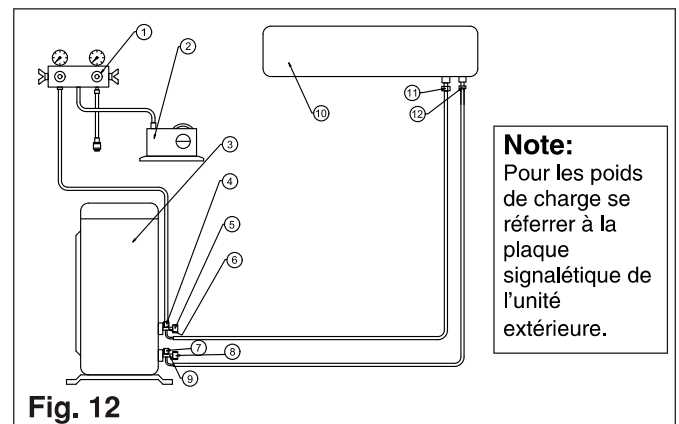


Fig. 12

1. Ensemble de remplissage manometre
2. Pompe à vide
3. UNITÉ EXTÉRIEURE
4. Vanne de service
5. Bouchon
6. Vanne d'arrêt
7. Vanne de service
8. Bouchon
9. Vanne liquide
10. UNITÉ INTÉRIEURE
11. Raccordement d'aspiration
12. Raccordement liquide flare. *Dans quelques modèles seulement

Note:

Pour les poids de charge se référer à la plaque signalétique de l'unité extérieure.

TÂCHES FINALES

1. Vérifiez tous les raccords de vanne et assurez-vous qu'ils sont serrés correctement. Fermez la couverture de valv
2. Etancher au passage des tuyauteries dans le mur
3. Attachez le câblage et la tuyauterie au mur avec des brides en cas de besoin.
4. Faire fonctionner l'unité pendant au moins 5 minutes en chauffage ou en mode de refroidissement.
5. Informer l'utilisateur pour le remplacement du filtre, son nettoyage et sa mise en place.
6. Faire fonctionner le climatiseur et expliquez toutes les fonctions à l'utilisateur.
7. Donnez les manuels d'opération et d'installation au client.