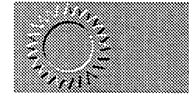


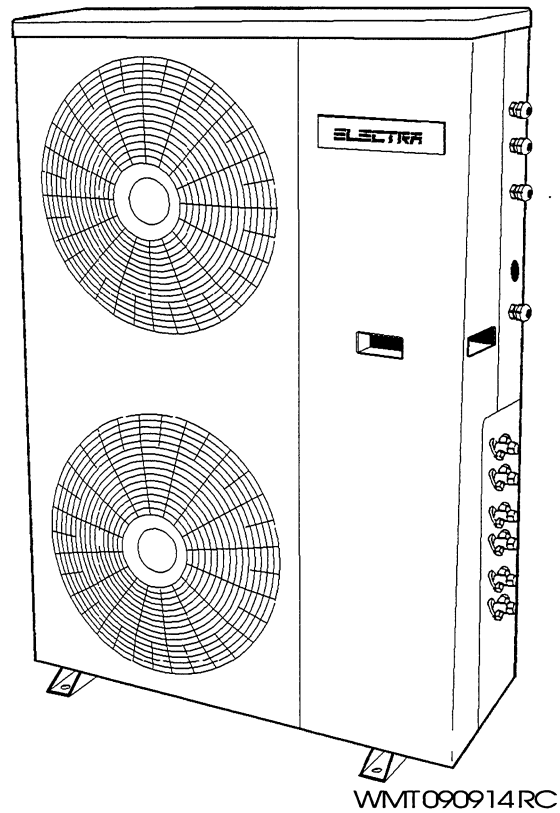
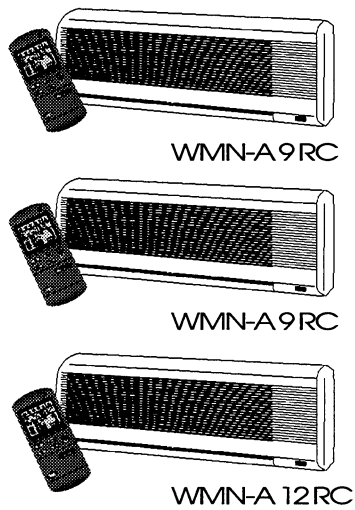
Gamme Confort - *Comfort Range* - Gamma Confort

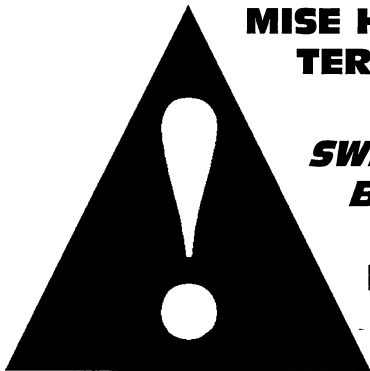
Multisplits WMT 090914 RC



Reversible
Heatpump
Réversible

FROID - CHAUD SIMULTANE
SIMULTANEOUS COOLING - HEATING
FREDDO - CALDO SIMULTANEI





MISE HORS TENSION OBLIGATOIRE AVANT TOUTES INTERVENTIONS DANS LES BOITIERS ELECTRIQUES

SWITCHING OFF POWER SUPPLY IS MANDATORY BEFORE ANY WORK IN THE ELECTRIX BOXES

PRIMA DI OGNI INTERVENTO NELLA CASSETTA ELETTRICA ESCLUDERE TASSATIVAMENTE L'ALIMENTAZIONE ELETTRICA

RECOMMENDATIONS
GENERALES

Avant tout, merci d'avoir porté votre choix sur un climatiseur **ELECTRA**

CONSEILS DE SECURITE

Lorsque vous intervenez sur votre matériel, suivez les règles de sécurité en vigueur.

L'installation et l'entretien du matériel devront être effectués exclusivement par du personnel qualifié.

Assurez-vous que l'alimentation électrique et sa fréquence sont adaptées au courant de fonctionnement nécessaire compte tenu des conditions spécifiques de l'emplacement, et du courant nécessaire à tout autre appareil branché sur le même circuit.

AVERTISSEMENT

Couper le courant avant toute intervention ou opération d'entretien.

Le fabricant décline toute responsabilité et la garantie ne sera plus valable si ces instructions d'installation ne sont pas respectées.

Si vous avez des difficultés, faites appel au Service Technique de votre zone.

Avant la mise en place, procédez si possible au montage des accessoires obligatoires ou non. (Voir notice livrée avec chaque accessoire).

- Les informations contenues dans cette notice sont sujettes à modifications sans préavis.

Cet appareil répond aux NORMES **CE**

GENERAL
RECOMMENDATIONS

Congratulations on having selected an **ELECTRA** air conditioner.

SAFETY HINTS

When you are working on your equipment, follow the safety rules in force.

The installation and its maintenance should be performed only by qualified professionals.

Make sure that the power supply and its frequency are adapted to requirements, taking into account the specific conditions in relation to the location of the appliance and the power required for any other equipment connected with the same circuit.

WARNING

Switch off power supply before starting maintenance of the appliance.

The manufacturer declines any responsibility and the warranty will be void if these installation instructions are not followed.

If you meet difficulties, please call our Technical Service in your area.

Before placing the appliance on its final location, assemble if possible the accessories, if any. (see instructions supplied with each accessory).

The information contained in this document are subject to modification without advance notice.

This appliance is in compliance with EEC standards

RACCOMANDAZIONI
GENERALI

Vi ringraziamo di aver scelto un condizionatore **ELECTRA**

NORME DI SICUREZZA

In caso d'intervento sul vostro materiale, conformarsi alle disposizioni di sicurezza vigenti in materia.

L'installazione e la manutenzione dell'apparecchiatura dovranno essere eseguite esclusivamente da personale qualificato.

Accertarsi che l'alimentazione elettrica e la relativa frequenza corrispondano alla corrente di funzionamento dell'apparecchio, tenendo conto delle condizioni specifiche del locale e della corrente necessaria a qualsiasi altro apparecchio collegato sullo stesso circuito.

AVVERTENZA

Prima di ogni intervento od operazione di manutenzione escludere l'alimentazione elettrica.

Il costruttore si ritiene indenne da ogni responsabilità e da ogni obbligo di garanzia in caso d'inosservanza delle presenti istruzioni d'installazione.

In caso di problemi o difficoltà vogliate rivolgervi al Servizio Tecnico della vostra zona.

Prima dell'installazione, procedere se possibile al montaggio degli accessori obbligatori o meno. (vedi istruzioni fornite con i singoli accessori).

Le informazioni contenute nel presente manuale sono soggette a modifiche senza obbligo preavviso.

Il presente apparecchio risponde alle norme **CE**

SOMMAIRE

SUMMARY

SOMMARIO

GENERALITES	Pages
N° de série	4
Composition du colis	4
Spécifications frigorifiques	4
Spécifications techniques	5-7

INSTALLATION	
Mode de manutention	8
Evacuation	8
Dimensions	9
Choix de l'emplacement	10
Schéma d'installation frigorifique	11
Installation des ST	12
Raccordements électriques	13-17
Raccordements frigorifiques	18-20
Charges frigorifiques	21-22

FONCTIONNEMENT	
Vérification avant mise en route	23

GENERAL POINTS	Page
<i>Serial No.</i>	4
<i>Contents of parcel</i>	4
<i>Cooling specifications</i>	4
<i>Technical specifications</i>	5-7

INSTALLATION	
<i>Handling</i>	8
<i>Draining</i>	8
<i>Dimensions</i>	9
<i>Location</i>	10
<i>Diagram of cooling connection</i>	11
<i>Installation of ST units</i>	12
<i>Electric connections</i>	13-17
<i>Cooling connections</i>	18-20
<i>Cooling charge</i>	21-22

OPERATION	
<i>Checking before starting operation</i>	23

GENERALITÀ	Pagine
N° di serie.	4
Composizione del kit	4
Specifiche frigorifere	4
Specifiche tecniche	5-7

INSTALLAZIONE	
Modalità di movimentazione	8
Evacuazione	8
Dimensioni	9
Scelta dell'ubicazione	10
Schema dei collegamenti frigoriferi	11
Installazione delle ST	12
Collegamenti elettrici	13-17
Collegamenti frigoriferi	18-20
Cariche di refrigerante	21-22

FUNZIONAMENTO	
Verifica prima della messa in funzione	23

**N° DE SERIE
SERIAL N°
N° DE SÉRIE**

WMT mono 1~230V	WMN-A 12 RC	WMN-A 9 RC
7 SP 091046 A	.	.

**COMPOSITION DU COLIS
CONTENTS OF PARCEL
COMPOSIZIONE DEL KIT**

- 1 GC (unité extérieure) **WMT**
- 4 patins caoutchouc
- 1 sachet visserie
- 1 drain + joint
- 3 connecteurs
- 1 étiquette rep. câbles / tubes de liaison entre WMN et **WMT**
- 1 sachet documentation

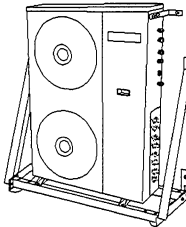
- 1 GC (outdoor unit) **WMT**
- 4 rubber mounting pads
- 1 bag with screws
- 1 drain + packing
- 3 connectors
- 1 label to mark cable/linking pipe between WMN and **WMT**
- 1 bag with reference material

- 1 GC (unità esterne) **WMT**
- 4 pattini di gomma
- 1 bustina minuterie
- 1 dreno + guarnizione
- 3 connettori
- 1 etichetta individuazione cavi / tubi di collegamento tra WMN e **WMT**
- 1 bustina documentazione

ACCESSOIRES

Chaise murale

code: 687 170



Liaisons flare 1/2"-1/4" code: 600182L -

Liaisons flare 3/8"-1/4" code: 600181L -

indicateur des longueurs

02 pour 2,5 mètres

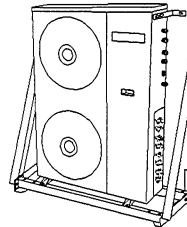
05 pour 5 mètres

08 pour 8 mètres

ACCESSORIES

Wall bracket

code 687 170



Flare couplings 1/2"-1/4" code 600182 L

Flare couplings 3/8"-1/4" code 600181 L

Indicator

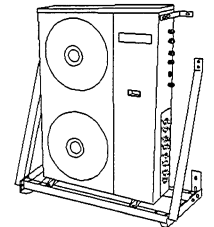
02 for 2,5 meters

05 for 5 meters

08 for 8 meters

ACCESSORI

Supporto permontaggio a parete codice 687 170



Collegamenti flare 1/2"-1/4" cod:600182L

Collegamenti flare 2/8"-1/4" cod:600181L

Indicativo delle lunghezze

02 pour 2,5 mètres

05 pour 5 mètres

08 pour 8 mètres

**SPECIFICATIONS FRIGORIFIQUES
COOLING SPECIFICATIONS
SPECIFICAZIONI FRIGORIFIQUES**

NOTA

Tubes GAZ et LIQUIDE isolés.

NOTE

GAS and LIQUID pipes should be insulated.

NOTA

Tubi GAS e LIQUIDO isolati

		Ø Liquide	Ø Gaz	Charge en R22 introduite en usine avec 7 m de liaison par voie.
		Ø Liquid	Ø Gas	R22 fluid charged at factory with pipe of 7 m per track
		Ø Liquido	Ø Gas	Carica di R22 introdotta in fabbrica con 7 m di collegamento per ciascuna
WMN 12	Circuit A Circuito A	1/4"	1/2"	855 g
WMN 9	Circuit B Circuito B	1/4"	3/8"	1440 g

SPECIFICATIONS TECHNIQUES

WMT		3 unités intérieures sans chauffage électrique
Alimentation nominale 1 ~ 230 V - 50 Hz		
GC + ST FROID + VENTILATION		
Intensité nominale totale	A	12,2
Intensité maximale totale	A	15
Calibre fusible aM / VDE	A	20
Intensité totale démarrage	A	70
Section câble alimentation	mm ²	3 G 2,5
LIAISONS ST - WMT		
Intensité maximale / ST	A	3 x 1A
Section de câble de liaisons / ST	mm ²	6 G 1,5

Section du câble d'alimentation entre chaque unité intérieure et le **WMT** :

6G1,5 mm² type H05VVf/classe 5 selon norme CEI*.

* L'installateur doit respecter les normes du pays; la section doit être adaptée au mode de pose, à la nature des isolants du câble et à la longueur.

NATURE DU CÂBLE : CUIVRE.

IMPORTANT

Ces valeurs sont données à titre indicatif, elles doivent être vérifiées et ajustées en fonction des normes en vigueur : Elles dépendent du mode de pose et du choix des conducteurs.

TECHNICAL SPECIFICATIONS

WMT		<i>3 indoor units without electric heating</i>
<i>Nominal power supply 1 ~ 230 V - 50 Hz</i>		
GC + ST COOLING + VENTILATION		
<i>Total nominal current</i>	<i>A</i>	<i>12,2</i>
<i>Total maximum current</i>	<i>A</i>	<i>15</i>
<i>Fuse rating aMVDE</i>	<i>A</i>	<i>20</i>
<i>Total starting current</i>	<i>A</i>	<i>70</i>
<i>Power cable section</i>	<i>mm²</i>	<i>3 G 2,5</i>
ST - WMT LINKINGS		
<i>Maximum current / ST</i>	<i>A</i>	<i>3 x 1A</i>
<i>Linking cable section / ST</i>	<i>mm²</i>	<i>6 G 1,5</i>

*Power supply cable section between each indoor unit and the **WMT** :*

*6G1,5 mm², H05WF type : class 5 according to CEI norm **

** The fitter should respect the norms of the country; the section should be adapted to the manner of installation, the nature of the insulating material of the cable and to the length.*

CABLE MATERIAL : COPPER

IMPORTANT

*These values are given for information only.
They should be checked and adjusted depending on the manner of installation and the type of wires.*

SPECIFICHE TECNICHE

WMT		3 unità interne senza riscaldamento elettrico
Alimentazione nominale 1~ 230 V - 50 Hz		
GC + ST FREDDO - VENTILAZIONE		
Intensità nominale	A	12,2
Intensità massima totale	A	15
Portata fusibile aM / VDE	A	20
Intensità di avviamento totale	A	70
Sezione cavo di alimentazione	mm ²	3 G 2,5
COLLEGAMENTI ST - WMT		
Intensità massima / ST	A	3 x 1A
Sezione cavo di alimentazione ST	mm ²	6 G 1,5

Sezione del cavo di alimentazione tra le singole unità interne e il **WMT** : SG1 5 mm² tipo H05/ classe 5 WF secondo norma CEI*.

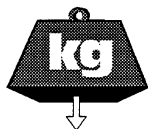
* L'installatore deve rispettare le norme del paese di appartenenza: la sezione deve essere adattata alla modalità di posa, alla natura degli isolanti e alla lunghezza.

MATERIALE DEL CAVO : RAME

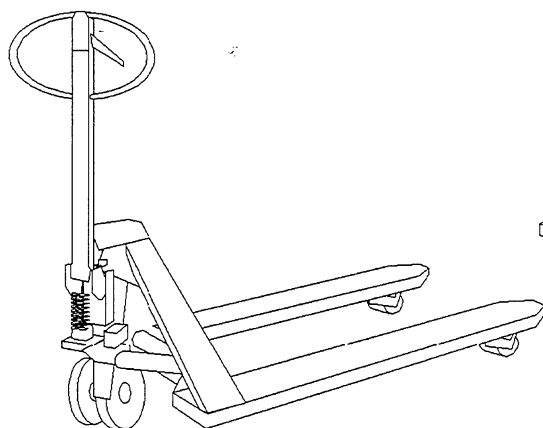
IMPORTANTE

I suddetti valori vengono riportati a titolo puramente indicativo e dovranno pertanto essere verificati in funzione delle norme in vigore.
Essi dipendono dalla modalità di posa e dalla scelta dei conduttori.

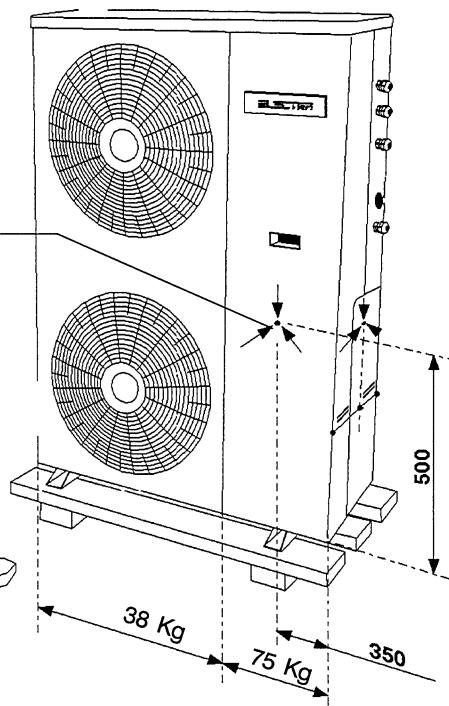
**MODE DE MANUTENTION
HANDLING
MODALITÀ DI MOVIMENTAZIONE**



113 KG NET
124 KG EMBALLE
113 KG NET
124 KG PACKED
NETTO : 113 KG
CON IMBALLO : 124 KG



Centre de gravité
Gravity center
Centro di gravità



**EVACUATION - POSITIONNEMENT DU DRAIN
DRAINING**

EVACUAZIONE DELLE CONDENSE - POSIZIONAMENTO DEL DRENO

Pour assurer une bonne évacuation des condensats, la pente descendante devra être de 2,5 cm/mètre sur le tube d'évacuation.

The downward slope should be 2,5 cm/m to drain condensates properly.

Per assicurare un'efficace evacuazione delle condense il tubetto di evacuazione dovrà avere una pendenza di 2,5 cm/m.

Pour des climats difficiles, températures négatives, prévoir une isolation adéquate sur le tube d'évacuation.

If temperatures risk to be below 0°C, provide for adequate insulation.

In caso di climi rigorosi o temperature negative, predisporre un isolamento adeguato sul tubetto di evacuazione.

Monter le drain + son joint (fourni) si nécessaire AVANT la fixation de l'appareil au sol.

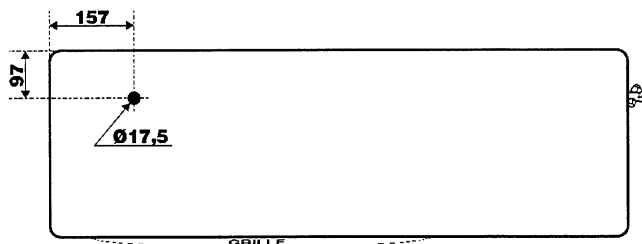
If needed, place drainpipe and packing (supplied) BEFORE fixing the appliance on the floor.

Se necessario, montare il dreno + la relativa guarnizione (fornita) PRIMA di fissare l'apparecchio al pavimento.

- Pour les modèles Réversibles, dans le cas où la température extérieure peut être inférieure à 1°C, prévoir un système prévenant des risques de prise en glace des condensats (cordon chauffant par exemple).

- For Heatpump models, if the outdoor temperature is likely to fall below +1°C, provide a system to prevent the condensates from freezing (e.g. heating cord).

- Per i modelli Reversibili, qualora la temperatura esterna dovesse essere inferiore a 1°C, prevedere un sistema di prevenzione del congelamento delle condense (per esempio, cordone riscaldante).

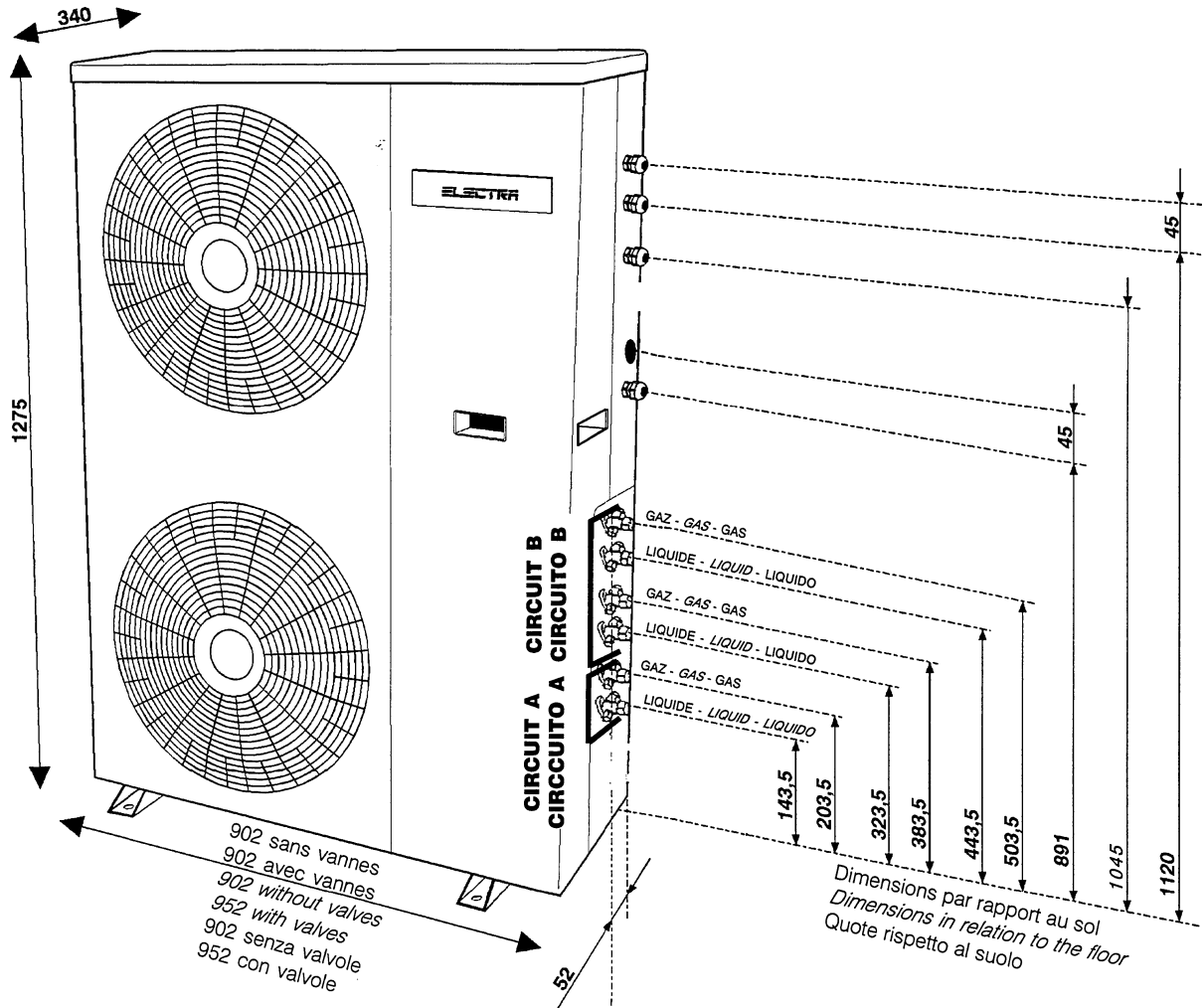


Pour l'installation dans des climats difficiles, températures négatives, neige, humidité, il est recommandé de surélever l'appareil d'environ 10 cm.

For installation in difficult climates, temperatures below 0°C, snow or humidity it is recommended to elevate the appliance about 10 cm above the floor.

In caso d'installazione in condizioni climatiche rigorose, temperature negative, neve, umidità, si raccomanda di sopraelevare l'apparecchio di circa 10 cm.

**DIMENSIONS
DIMENSIONS
DIMENSIONI**



GENERALITES GENERAL POINTS GENERALITÀ

L'unité extérieure (**WMT**) est composée de:

3 voies bi-compresseur = 2 circuits frigorifiques totalement indépendants / 1x2 voies et 1 compresseur, 1x1 voie et 1 compresseur.

**CHAQUE UNITÉ PEUT
FONCTIONNER INDÉPENDAMMENT
EN FROID OU EN CHAUD.**

*The outdoor unit (GC **WMT**) consists of :*

3 way, 2-compressor = 2 completely independent cooling circuits: 1 x 2 ways, 1 compressor; 1 x 1 way, 1 compressor.

**EACH UNIT CAN OPERATE
INDEPENDENTLY IN COOLING
OR HEATING.**

L'unità esterna (**WMT**) é costituita dai seguenti elementi :

3 vie bi-compresseur = 2 circuiti frigoriferi totalmente indipendenti / 1 x 2 vie e 1 compressore, 1 x 1 via e 1 compressore.

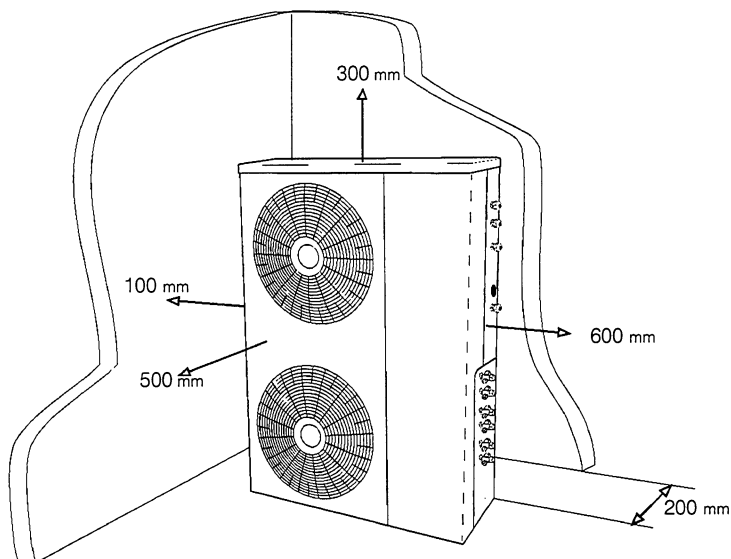
**CIASCUNA UNITÀ PUÒ
FUNZIONARE
INDIPENDENTEMENTE IN
REFRIGERAMENTO O
RISCALDAMENTO**

INSTALLATION DU WMT INSTALLATION OF THE WMT INSTALLAZIONE DEL WMT

Dégagement minimum à prévoir :

Minimum clearance to provide for :

Quote minime di disimpegno da prevedere



FIXATION AU SOL

sur dalle béton avec les patins caoutchoucs fournis ou plots anti-vibratiles type PAULSTRA 521571.

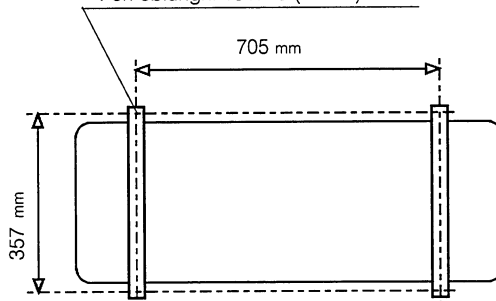
FIXING ON THE FLOOR

Onn a concrete floor with rubber mounting pads supplied, or anti-vibration blocks (PAULSTRA 521571 type).

FISSAGGIO AL SUOLO

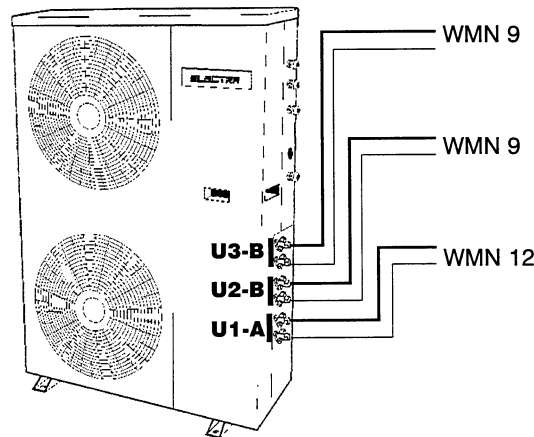
Su soletta in cemento con i pattini di gomma forniti o tasselli antivibrazione tipo PAULSTRA 521571

Oblongs 13 x 10 (vis H8)
13 x 10 oblong H8 screws
Fori oblungi 13 x 10 (viti H8)



**SCHEMA DE RACCORDEMENT FRIGORIFIQUE
DIAGRAM TO CONNECT COOLING LINKING PIPES
SCHEMA DEI COLLEGAMENTI FRIGORIFERI**

<p>LES WMN 12 NE PEUVENT ÊTRE INSTALLÉS QUE SUR LA VOIE U1-A.</p>	<p>WMN 12 CAN ONLY BE INSTALLED ON TRACK U1-A.</p>	<p>GLI WMN 12 POSSONO ESSERE INSTALLATI SOLO SULLE VIE U1-A.</p>
<p>LES WMN 9 NE PEUVENT ÊTRE INSTALLÉS QUE SUR LES VOIES U2-B ET U3-B.</p>	<p>WMN 9 CAN ONLY BE INSTALLED ON TRACKS U2-B AND U3-B.</p>	<p>GLI WMN 9 POSSONO ESSERE INSTALLATI SOLO SULLE VIE U2-B E U3-B.</p>



**LONGUEURS ET DENIVELES ENTRE ST ET WMT
HEIGHT DIFFERENCE BETWEEN ST UNITS AND WMT UNIT
LUNGHEZZE E DISLIVELLI TRA ST E IL WMT**

HAUTEUR H1 : 10 m max.(circuit B)
H2 : 5 m max.(circuit B)
H3 : 6 m max.(circuit A)

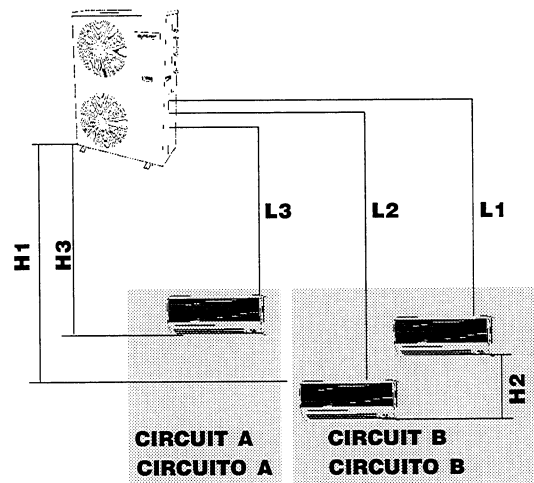
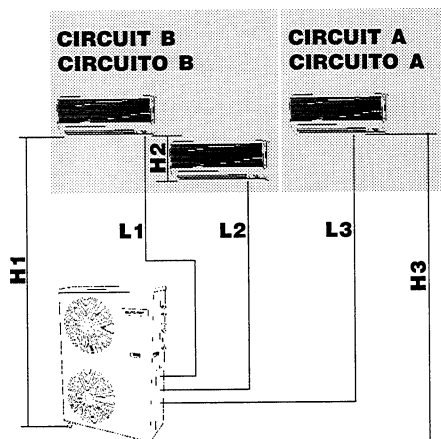
HEIGHT H1 : 10 m max.(circuit B)
H2 : 5 m max.(circuit B)
H3 : 6 m max.(circuit A)

ALTEZZA H1 : 10 m max.(circuit B)
H2 : 5 m max.(circuit B)
H3 : 6 m max.(circuit A)

LONGUEUR L3 = 20 m max.(circuit A)
L1 + L2 = 25 m max.(circuit B)
L1 - L2 ou L2 - L1 = 20m max.

LENGHT L3 = 20 m max.(circuit A)
L1 + L2 = 25 m max.(circuit B)
L1 - L2 or L2 - L1 = 20m max.

LUNGHEZZA L3 = 20 m max.(circuit A)
L1 + L2 = 25 m max.(circuit B)
L1 - L2 o L2 - L1 = 20m max.



INSTALLATION DES UNITES INTERIEURES INSTALLATION OF INDOOR UNITS INSTALLAZIONE DELLE UNITÀ INTERNE

Pour la mise en place des WMN, se reporter à la notice d'installation fournie avec ces unités intérieures.

For installation of WMN units, please see Installation Instructions supplied with these indoor units.

Per l'installazione degli WMN riportarsi al manuale d'installazione fornito con queste unità interne.

AVANT TOUTES OPERATIONS, RETIRER LES CORDONS D'ALIMENTATION DES WMN. DISCONNECT POWER SUPPLY CABLES OF THE WMN BEFORE ANY OPERATION. PRIMA DI PROCEDERE AD UNA QUALSIASI OPERAZIONE STACCARE I CORDONI DI ALIMENTAZIONE DEGLI WMN

Pour accéder au cordon d'alimentation:

- Oter les caches vis rep.A.
- Dévisser les 3 vis.
- Faire pivoter la façade vers le haut.

To gain access to the power supply cable :

- *Tip over the screw caps marked A (see figure).*
- *Unscrew the 3 screws*
- *Swivel the front panel upwards*

Per accedere al cordone di alimentazione :

- Rimuovere i gommini coprivite rif. A
- Svitare le 3 viti.
- Ruotare la facciata verso l'alto.

Démontage du cordon:

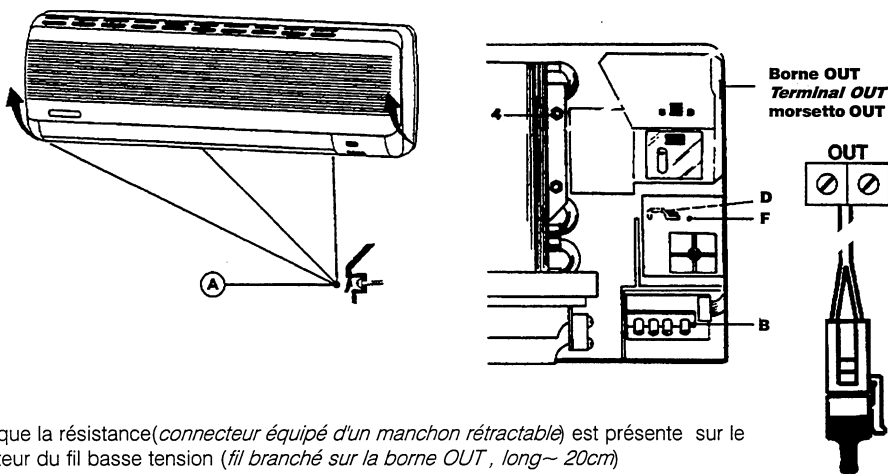
- Dévisser la plaque de plastique rep.F.
- Dévisser le fil de masse rep.4.
- Décâbler les fils 1 et 2 sur le bornier rep.B.

Disassembly of the cable:

- *Unscrew the plastic plate marked F.*
- *Unscrew the ground wire marked 4.*
- *Disconnect wires 1 and 2 on terminal strip marked B.*
- *Unscrew the cable clamp marked D*
- *Pull the cable.*

Smontaggio del cordone :

- Svitare la piastra di plastica rif. F
- Svitare il filo di massa rif. 4
- Scollegare i fili 1 e 2 dalla morsetteria rif. B
- Svitare il serracavo rif. D
- Tirare il cordone.



- Vérifier que la résistance (connecteur équipé d'un manchon rétractable) est présente sur le connecteur du fil basse tension (fil branché sur la borne OUT, long~ 20cm)
- Check that the probe (connector equipped with a retractable sleeve) is present on the connector of the low tension wire (wire connected to the OUT terminal, ~ 20cm)
- Verificare che la resistenza (connettore dotato di un manicotto retraibile) sia presente sul connettore del filo bassa tensione (filo collegato al morsetto OUT - lunghezza 20 cm)

**RACCORDEMENTS ELECTRIQUES
ELECTRIC CONNECTIONS
COLLEGAMENTI ELETTRICI**

UNITES INTERIEURES :

Ne pas tenir compte des raccordements électriques dans les notices des WMN.

UNITE EXTERIEURE :

Sur le **WMT**, retirer le panneau avant (rep. **A** Fig. ci dessous 5 vis).

L'alimentation générale s'effectue sur le **WMT**. Câble d'alimentation hors fourniture. (se reporter au spécifications électriques page 5).
- Passer le câble dans le presse-étoupe (monté sur l'appareil).
- Bloquer le presse-étoupe.
- Raccorder ce câble sur le bornier X (page 14).

Câble de liaisons WMN > **WMT** hors fourniture. (se reporter aux spécifications électriques page 5).
- Passer les câbles dans les presse-étoupe correspondants. (monté sur l'appareil).
- Bloquer les presse-étoupe.
- Raccorder les liaisons sur le bornier correspondant U1A - U2B - U3B.

INDOOR UNITS :

Do not take into account the electric connections mentioned in the Installation Instructions of WMN models.

OUTDOOR UNITS :

Remove on the **WMT** unit the front panel (5 screws) (marked **A** in the Figure below).

The power supply is connected with the **WMT**. The power supply cable is not supplied (see electric specifications on page 6)
- Pass the cable in the packing box (mounted on the appliance).
- Block up the packing box.
- Connect this cable with terminal strip X (page 14)

Linking cables WMN- **WMT** are not supplied (see electric specifications page 6)
- Pass the cables in the corresponding packing boxes (mounted on the appliance).
Block up the packing boxes.
- Connect the linking cables with corresponding terminal strip U1A - U2B - U3B.

UNITÀ INTERNE :

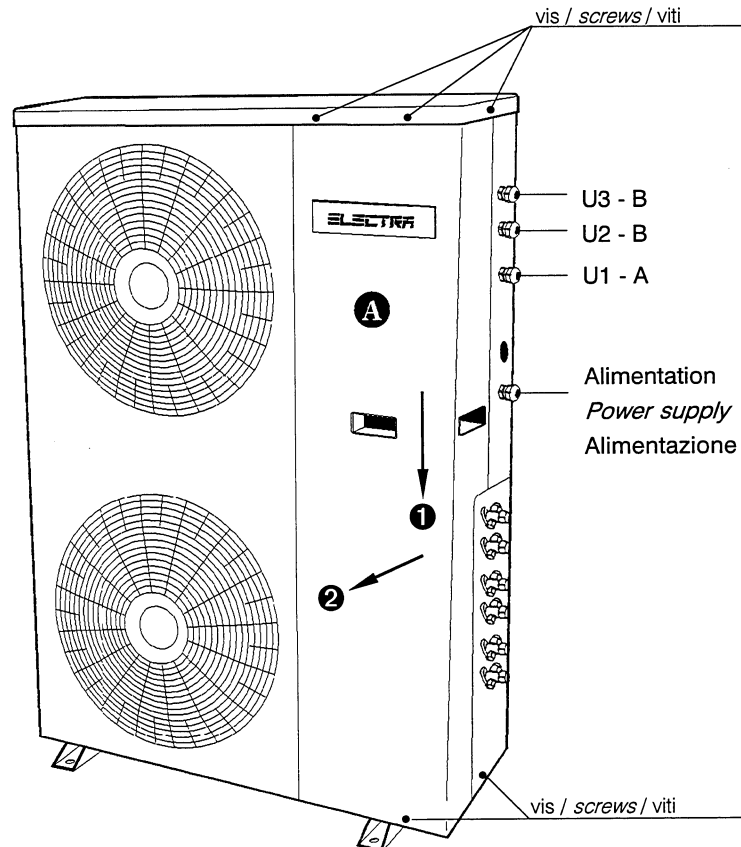
Non tener conto dei collegamenti elettrici riportati nei manuali della PX e WMN.

UNITÀ ESTERNA :

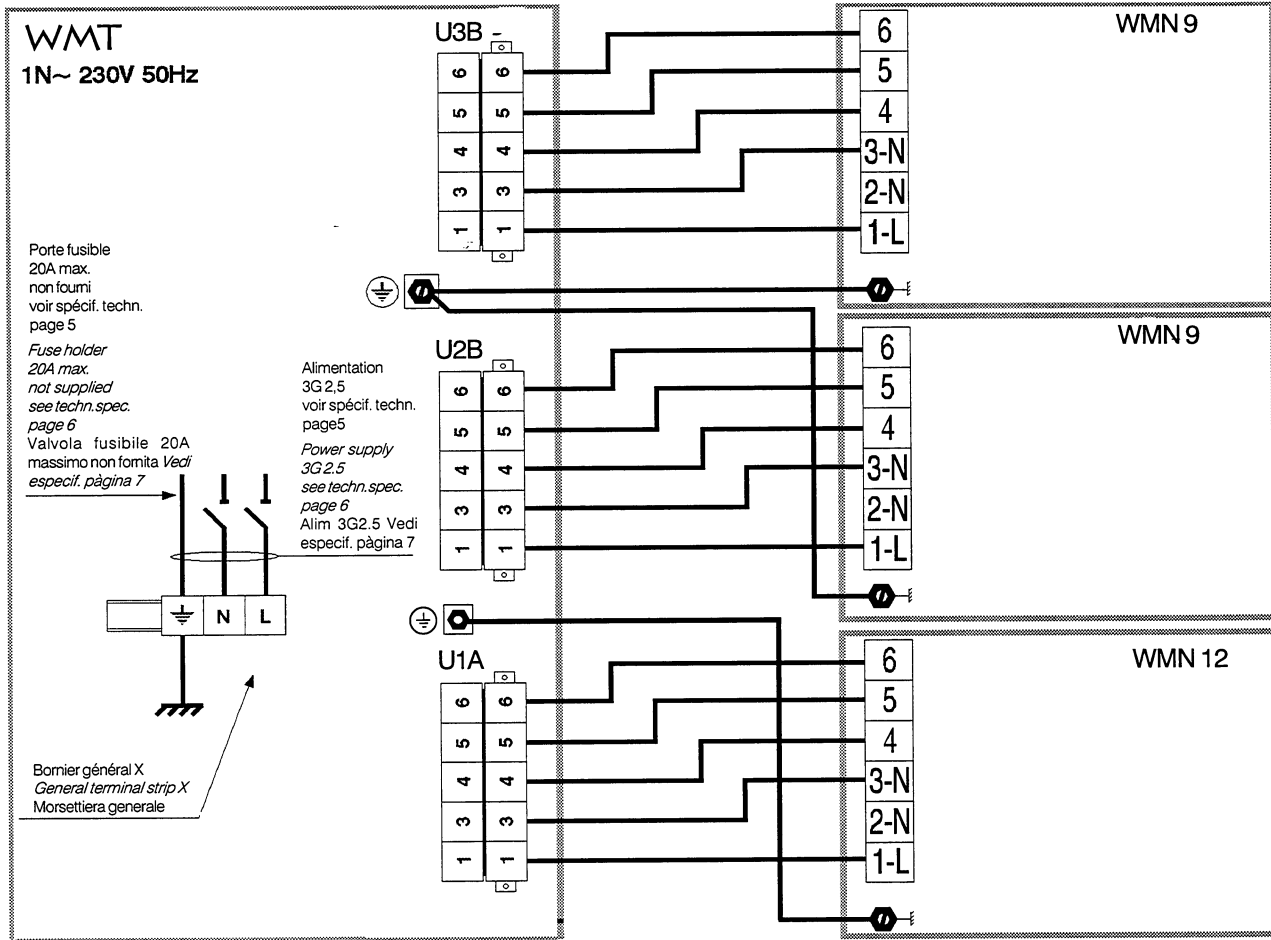
Sul **WMT** rimuovere il pannello anteriore (rif. **A** ig. qui sotto, 5 viti).

L'alimentazione generale viene effettuata sul **WMT**. Cavo di alimentazione non compreso nella fornitura (riportarsi alle specifiche elettriche in pagina 5).
- Far passare il cavo nel premistoppa (montato sull'apparecchio).
- Bloccare il premistoppa.
- Collegare il cavo alla morsettiera X (pag. 14).

Cavo di collegamento WMN > **WMT** non compreso nella fornitura (riportarsi alle specifiche elettriche in pagina 5).
- Far passare i cavi nei premistoppa corrispondenti (montati sull'apparecchio).
- Bloccare i premistoppa.
- Collegare i collegamenti alla morsettiera corrispondenti U1A - U2B - U3B .



SCHEMA DE PRINCIPE BASIC DIAGRAM SCHEMA DE PRINCIPIO



**LIAISONS FRIGORIFIQUES ENTRE WMT ET WMN
COOLING LINKINGS BETWEEN WMT AND WMN
COLLEGAMENTI FRIGORIFERI TRA WMT E WMN**

Des étiquettes fournies avec le **WMT** permettent de repérer les vannes au fur et à mesure de l'installation.

Labels supplied with the **WMT** allow to mark the valves as the installation progresses.

Apposite etichette fornite con il **WMT** permettono di contrassegnare i raccordi via via della loro installazione.

Les WMN peuvent être installés dans 3 locaux différents.

WMN units can be installed in 3 different premises.

Gli WMN possono essere installati in 3 locali diversi.

Tube de liaisons frigorifiques (accessoire).
Longueurs fixes : 2,5 - 5 - 8 mètres.

Cooling linking pipes (accessory).
Fixed lengths : 2,5 - 5 - 8 meters.

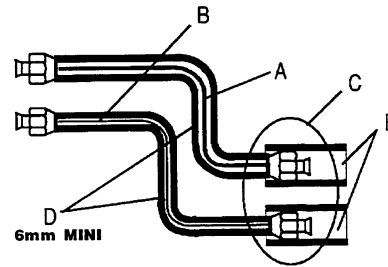
Tubi di collegamento frigoriferi (accessorio).
Lunghezze fisse : 2,5 - 5 - 8 metri.

Les tubes sont livrés isolés, enroulés et équipés d'écrous FLARE.

Pipes are supplied equipped with insulation, rolled-up and equipped with FLARE nuts.

I tubi in accessorio vengono consegnati isolati, avvolti e dotati di dadi FLARE.

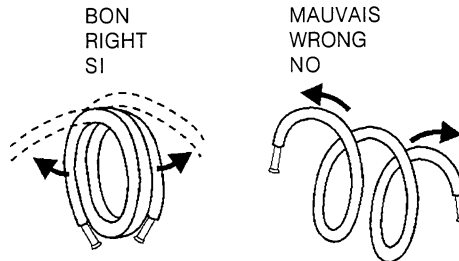
- A** : Tube gaz - Gas pipe - Tubo gas
- B** : Tube liquide - Liquid pipe - Tubo liquido
- C** : Ecrou FLARE - FLARE nut - Dadi FLARE
- D** : Isolation des tubes - Pipe insulation - Insolament dei tunti
- E** : Manchon isolant - Insulating sleeve - Manicotto isolante



Dérouler soigneusement les tubes dans le sens inverse des spires pour ne pas les plier.

Unwind the pipes carefully in the direction opposite to the spires to avoid folding.

Svolgere con cura i tubi nel senso opposto alle spire per non piegarli.



**TUBE A REALISER SUR LE CHANTIER
PIPES TO BE MADE ON SITE
TUBO DA REALIZZARE IN CANTIERE**

Cette opération doit être effectuée par un personnel qualifié et en suivant les règles de l'art du frigoriste (brasure, isolation, tirage au vide, charge, etc...).

This operation should be performed expertly by qualified professionals (refrigeration engineer) (brazing, insulation, vacuum, charge, etc ...).

Questa operazione deve essere effettuata da personale qualificato e a regola d'arte del tecnico frigorista. (solderen, Insolament, ontlichten, vullen enz.)

Longueurs et dénivelés (page 11)

Height difference (see pag. 11)

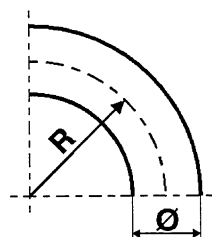
Lunghezze e dislivelli (pag.11)

**LIAISONS FRIGORIFIQUES
COOLING LINKING PIPES
COLLEGAMENTI FRIGORIFERI**

Le rayon de cintrage des tubes doit être égal ou supérieur à 3,5 fois le Ø extérieur du tube.

The bending radius of the pipes should be equal to or more than 3,5 times de outside diameter of the pipe.

Il raggio di curvatura dei tubi deve essere uguale o superiore a 3,5 volte il diametro esterno del tubo.



CONNECTIONS FRIGORIFIQUES DES UNITES INTERIEURES ET EXTERIEURE COOLING CONNECTIONS OF THE INDOOR AND OUTDOOR UNITS

L'unité intérieure contient une petite quantité de GAZ neutre.

Ne pas dévisser les écrous de l'unité intérieure et extérieure avant d'être prêt à effectuer la connection des tubes frigorifiques.

L'unité extérieure contient suffisamment de fluide frigorigène pour des tubes d'une longueur jusqu'à 7 mètres par voie.

Pour éviter toute cassure, utiliser un outil à cintrer pour courber les tubes.

Pour obtenir un bon serrage des vannes, recouvrir la surface avec de l'huile de réfrigération.

The indoor unit contains a small quantity of neutral GAS.

Do not unscrew the nuts of the indoor and outdoor units before being ready to connect the cooling pipes.

The outdoor unit contains enough cooling fluid for pipes up to a length of 7 meters per track.

Use a bending tool to bend the pipes to avoid fracturing.

To obtain the proper degree of tightening of the valves, cover the surface with refrigeration oil.

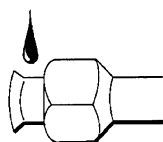
L'unité intérieure contient une petite quantité de gaz neutre.

Non svitare mai i dadi dell'unità interna o esterna prima di essere pronti ad effettuare la connessione dei tubi frigoriferi.

L'unità esterna contiene abbastanza fluido frigorigeno per tubi di lunghezza fino a 7 metri per via nel caso.

Al fine di evitare ogni rischio di rottura, per curvare i tubi utilizzare un apposito attrezzo curvatubi.

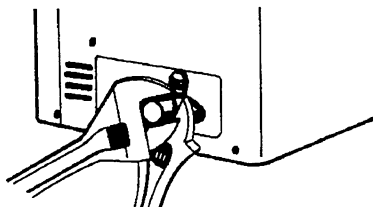
Per ottenere un serraggio efficace dei raccordi, ricoprire la superficie delle stesse con fluido refrigerante.



L'UTILISATION D'UNE CONTRE CLEF EST INDISPENSABLE POUR LE SERRAGE DES VANNES.

THE USE OF A COUNTER WRENCH IS REQUIRED TO TIGHTEN THE VALVES.

PER UN BUON SERRAGGIO DEI RACCORDI È INDISPENSABILE UTILIZZARE UNA CONTROCHIAVE



Les valeurs du couple de serrage se trouvent dans le tableau ci-dessous.

The values of the tightening torque are shown in the table below.

I valori delle coppie di serraggio sono indicati nella tabellina qui sotto.

Ø des tubes Ø of the pipes Ø dei tubi	couple de serrage tightening torque Coppie di serraggio
Tubel/pipe 1/4"	15-20 Nm
Tubel/pipe 3/8"	30-35 Nm
Tubel/pipe 1/2"	50-54 Nm
Tubel/pipe 5/8"	70-75 Nm
Tubel/pipe 7/8"	90-95 Nm

NOTA

Utiliser uniquement des tubes cuivre, qualité "frigorigène".

Utiliser des tubes d'un Ø approprié à chaque modèle. (voir tableau de dimension des tubes et couple de serrage ci-dessus).

Isoler chaque tube séparément, ainsi que leurs raccords, avec un isolant d'une épaisseur d'au moins 6mm.

Attacher ensemble les tubes frigorifiques, le tuyau d'évacuation des condensats et les câbles électrique avec un collier.

Placer les écrous FLARE sur les extrémités des tubes avant de les préparer avec un outil à éva-ser.

Utiliser les écrous FLARE montés sur les unités intérieure et extérieure.

Connecter les quatre extrémités des deux tubes sur les unités intérieure et extérieure.

Renouveler les opérations pour le raccordement du 2^{ème}, 3^{ème} WMN.

NOTE

Use only copper pipes of 'cooling' quality.

Use pipes of a proper Ø for each model. (see table of pipe dimensions and tightening torque hereabove).

Insulate each pipe separately as well as their couplings with insulation material at least 6 mm thick.

Bind the cooling pipes, the drainpipe and the electric cables together with a clamping collar.

Place the FLARE nuts on the ends of the pipes before preparing them with a flaring tool.

Use the FLARE nuts mounted on the indoor and outdoor units.

Connect the four ends of the two pipes on the indoor and outdoor unit.

Renew these operations to connect the 2nd, 3rd WMN.

NOTA

Utilizzare esclusivamente tubi di rame di qualità frigorigera.

Utilizzare tubi di diametro adeguato ai singoli modelli (vedi tabella dimensioni dei tubi/coppie di serraggio qui sopra).

Isolare ciascun tubo separatamente nonché i relativi raccordi interponendo un isolante di almeno 6 mm di spessore.

Unire insieme i tubi frigoriferi, il tubo di evacuazione delle condense e i cavi elettrici con una fascetta.

Predisporre i dadi FLARE sulle estremità dei tubi prima di preparare questi ultimi con un attrezzo a svasare.

Utilizzare i dadi FLARE montati sulle unità interna ed esterna.

Collegare le quattro estremità dei due tubi alle unità interna ed esterna.

Ripetere le stesse operazioni per il collegamento del 2^o, 3^o WMN.

**TIRAGE AU VIDE DES TUBES FRIGORIFIQUES ET L'UNITÉ INTERIEURE
VACUUM OF COOLING PIPES AND INDOOR UNIT
POMPAGGIO A VUOTO DEI TUBI FRIGORIFERI E L'UNITÀ INTERNA**

La charge en R22 est contenue uniquement dans l'unité extérieure.

L'unité intérieure contient une petite quantité de GAZ neutre, c'est pourquoi, après avoir installé les liaisons, il faut impérativement tirer au vide les liaisons et l'unité intérieure.

Only the outdoor unit contains an R22 charge.

The indoor unit contains a small quantity of neutral GAS. That is the reason why it is an absolute requirement to vacuum the linking pipes and the indoor unit, after having installed the linking pipes.

La carica di R22 è contenuta esclusivamente nell'unità esterna.

L'unità interna contiene una piccola quantità di GAS neutro. Pertanto, dopo aver eseguito i collegamenti, occorre tassativamente fare il vuoto nei suddetti collegamenti e nell'unità interna.

**PROCEDURE DE TIRAGE AU VIDE
VACUUM PROCEDURE
PROCEDURA DI POMPA A VUOTO**

Le groupe extérieur possède une vanne permettant le tirage au vide de l'installation (grosse vanne).

- 1 - Connecter les tubes de liaisons au caisson extérieur et à l'unité intérieure.
- 2 - Connecter la pompe à vide au raccord FLARE du caisson extérieur muni de la vanne de service (gros raccord).
- 3 - Mettre la pompe à vide en marche et vérifier que l'aiguille de l'indicateur descend à - 0,1 Mpa (-76 cm Hg). La pompe doit fonctionner pendant 15 minutes au minimum.
- 4 - Avant de retirer la pompe à vide, il faut vérifier que l'indicateur de vide reste stable pendant 5 minutes.
- 5 - Déconnecter la pompe à vide et refermer la vanne de service.
- 6 - Enlever le bouchon de la vanne GAZ et LIQUIDE et les ouvrir à l'aide d'une clé hexagonale afin de libérer le R22 contenue dans le groupe extérieur. Remettre les bouchons.
- 7 - Dans le cas où la liaison frigorifique d'une voie est supérieure à **7m**, procéder à un complément de charge suivant le tableau N°1.
- 8 - Vérifier l'étanchéité des liaisons. Utiliser un détecteur de fuite électronique ou une éponge savonneuse.
- 9 - Renouveler les opérations pour le raccordement du 2^{ème}, 3^{ème} WMN.

The outdoor units has a valve allowing to vacuum the installation (large valve).

- 1 - Connect the linking pipes with the outdoor unit and indoor unit.
- 2 - Connect the vacuum pump with the FLARE coupling to the outdoor unit equipped with the service valve (large coupling).
- 3 - Start the vacuum pump and check that the needle of the indicator goes down to -0.2 Mpa (-76 cm Hg). The pump should operate during at least 15 minutes.
- 4 - Before removing the vacuum pump check that the indicator's needle remains during 5 minutes on the same spot.
- 5 - Disconnect the vacuum pump and close the service valve.
- 6 - Remove the plug of the GAS and LIQUID valves and open this valves by means of a hexagonal wrench, so as to let the R22 contained in the outdoor unit flow freely. Put the plugs back.
- 7 - If the length of the refrigerant pipes of one line exceeds **7m**, add the extra charge indicated in the table N°1.
- 8 - Check that the linking pipes are not leaking. Use an electronic leak detector or a soapy sponge.
- 9 - Renew these operations to connect the 2nd, 3rd WMN

Il gruppo esterno è provvisto di una valvola che consente il pompaggio a vuoto dell'impianto (valvola grande)

- 1 - Collegare i tubi di connessione al cassone esterno e all'unità interna.
- 2 - Collegare la pompa a vuoto al raccordo FLARE del cassone esterno provvisto di valvola di servizio (raccordo grande).
- 3 - Mettere in moto la pompa a vuoto e controllare che la lancetta dell'indicatore scenda a - 0,1 Mpa (- 76 cm Hg). La pompa deve funzionare per una durata minima di 15 minuti.
- 4 - Prima di scollegare la pompa a vuoto occorre verificare che l'indicatore di vuoto resti stabile per 5 minuti.
- 5 - Scollegare la pompa a vuoto e chiudere la valvola di servizio.
- 6 - Togliere il tappo delle valvole GAS e LIQUIDO e aprirle mediante una chiave esagonale in modo da liberare il refrigerante R22 contenuto nel gruppo esterno. Rimettere i tappi.
- 7 - Qualora il collegamento frigorifero di una via fosse superiore ai **7m**, procedere ad un'aggiunta di carico secondo la tabella N°1.
- 8 - Verificare la tenuta dei collegamenti. Utilizzare un rivelatore di fughe elettronico o una spugna imbevuta d'acqua insaponata.
- 9 - Ripetere le stesse operazioni per il collegamento del 2°, 3°WMN.

**CHARGE FRIGORIFIQUE (REFRIGERANT R22)
COOLING CHARGE (R22 COOLING FLUID)
CARICA FRIGORIFERA (REFRIGERANTE R22)**

Le **WMT** est composé de 2 circuits indépendants non identiques.
La charge introduite dans les circuits est celle déterminée avec :
- 2 unités intérieures et 7 mètres de liaisons frigorifique par voie sur le groupe A.

- 2 unités intérieure et 7 mètres de liaisons frigorifique par voie sur le groupe B.

The **WMT** consists of 2 independent; non identical circuits.
The charge in the circuits is calculated for :
- 2 indoor units and 7 meters of cooling pipes per track for group A.

- 2 indoor units and 7 meters of cooling pipes per track for group B.

Il **WMT** è costituito di 2 circuiti indipendenti non identici.
La carica introdotta nei circuiti è quella determinata con :
- 2 unità interne SLM 12 R e 7 metri di collegamenti frigoriferi per ciascuna via sul circuito A.
- 2 unità interne SLM 9 R e 7 metri di collegamenti frigoriferi per ciascuna via sul circuito B.

**CHARGE FRIGORIFIQUE (REFRIGERANT R22)
COOLING CHARGE (R22 COOLING FLUID)
CARICA FRIGORIFERA (REFRIGERANTE R22)**

Ajout de charge en R22 en fonction de la longueur des liaisons frigorifiques pour une voie.

Additional R22 fluid depending on the length of the cooling pipes for each track.

Aggiunta di refrigerante R22 in funzione dei collegamenti frigoriferi per una singola via.

TABLEAU N°1

TABLE N°1

TABELLAN°1

		WMN 9 - 12
LONGUEUR DES LIAISONS LENGTH OF THE COOLING PIPES LUNGHEZZA DEI COLLEGAMENTI	1 m de liaison Length of pipes 1m 1 m di collegamento	-90 grs
	2 m	-75 grs
	3 m	-60 grs
	4 m	-45 grs
	5 m	-30 grs
	6 m	-15 grs
	7 m	0 gr
	8 m	+15 grs
	9 m	+30 grs
	10 m	+45 grs
	11 m	+60 grs
	12 m	+75 grs
	13 m	+90 grs
	14 m	+105 grs
	15 m	+120 grs
	16 m	+135 grs
	17 m	+150 grs
	18 m	+165 grs
	19 m	+180 grs
	20 m	+195 grs

EXEMPLE DE RACCORDEMENT AVEC AJOUT DE CHARGE EN R22
EXAMPLE OF CONNECTION WITH ADDITIONAL R22 CHARGE
ESEMPIO DI COLLEGAMENTO CON AGGIUNTA DI REFRIGERANTE R22

CIRCUIT A (U1-A)

L'ajout de charge en R22 sera de :
U1-A + 45 g (10m de liaisons, tableau N°1)

soit un ajout de 45 g pour le circuit A pour cet exemple.

et

CIRCUIT B (U2-B / U3-B)

U3-A + 120 g (15 m de liaisons, tableau N°1)
U2-B - 30 g (5 m de liaisons, tableau N°1)

soit un ajout de 90 g pour le circuit B pour cet exemple.

CIRCUIT A (U1-A)

The additional R22 charge will be:
U1-A + 45 g (pipes 10 m long, table No.1)

this is an additional quantity of 45 g for group A in this example

and

CIRCUIT B (U2-B / U3-B)

U3-A + 120g (pipes 15 m long, table No.1)
U2-B - 30g (pipes 5 m long, table No.1)

this is an additional quantity of 90 g for group B in this example.

CIRCUITO A (U1-A)

I valori di aggiunta di R22 sono i seguenti :
U1-A+ 45 g (10 m di collegamenti, tabella N°1)

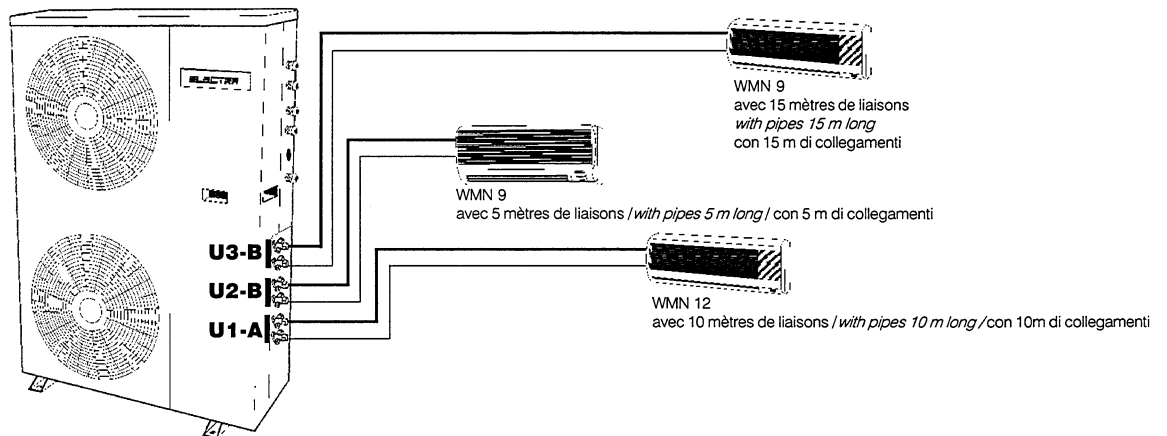
ossia un'aggiunta di 45 g nel circuito A per il seguente esempio.

e per il

CIRCUITO B (U2-B/U3-B)

U3-A +120 g (15 m di collegamenti, tabella N°1)
U2-B 30 g (5 m di collegamenti, tabella N°1)

ossia un'aggiunta di 90 g nel circuito B per il seguente esempio.



NOTA :

Cette opération doit être effectuée par un personnel qualifié et en suivant les règles de l'art du frigoriste.

Les valeurs de l'exemple de raccordement avec ajout de R22 donnent l'ajustement de charge en R22 à faire sur le chantier. Toutes interventions sur les circuits frigorifiques nécessitent le respect des recommandations CECOMAF GT1-001 (recommandation sur le rejet de R22 dans l'atmosphère).

NOTE :

This operation should be performed expertly by qualified professionals (refrigeration engineer).

The values of the above example of additional R22 show which adjustment of the R22 charge is to be made on site. Any working on the cooling circuits require respect of the CECOMAF GT1-001 recommendations (which refer to discharging R22 into the air).

NOTA :

Questa operazione deve essere effettuata da personale qualificato e a regola d'arte del tecnico frigorista.

I valori dell'esempio di collegamento con aggiunta di R22 indicano i valori di aggiunta di R22 da effettuare in loco. Ogni intervento sui circuiti frigoriferi implicano il rispetto delle raccomandazioni CECOMAF GT1-001 (raccomandazioni sullo smaltimento di R22 nell'ambiente).

TACHES FINALES
FINAL TASKS
OPERAZIONI FINALI

Remettre les bouchons des vannes et vérifier qu'ils sont convenablement serrés.
 Fixer si nécessaire les câbles et les liaisons au mur avec des colliers.
 Faire fonctionner le climatiseur en présence de l'utilisateur et lui expliquer toutes les fonctions.
 Montrer le démontage des filtres, leur nettoyage et leur remise en place.

Place the plugs back on the valves and check that they are properly tightened.
 If needed, fix the cables and the pipes on the wall with clamping collars.
 Operate the air conditioner in the presence of the user and explain all functions.
 Show him how to remove, clean and place back the filters.

Rimettere i tappi delle valvole e controllare che siano correttamente serrati.
 Se necessario fissare i cavi e i collegamenti alla parete mediante apposite fascette.
 Fare funzionare il condizionatore in presenza dell'utilizzatore e spiegare a quest'ultimo tutte le funzioni.
 Mostrargli inoltre come smontare i filtri, come pulirli e come rimetterli a posto.

VERIFICATION AVANT MISE EN ROUTE CHECKING BEFORE STARTING TO OPERATE VERIFICACION ANTES DE LA PUESTA EN MARCHA

TENSION D'ALIMENTATION

La tension et la fréquence de l'alimentation électrique de l'appareil doivent être conformes aux valeurs indiquées sur les plaques signalétiques de l'unité intérieure et l'unité extérieure.

CANALISATIONS ELECTRIQUES

Les appareils sont destinés à être raccordés à demeure à une canalisation électrique fixe. N'employer ni prise de courant; ni cordon souple; tant pour les câbles d'alimentation que pour le câble de liaison entre l'unité intérieure et l'unité extérieure.

ÉCOULEMENT DES CONDENSATS

Vérifier le bon écoulement en versant de l'eau dans le bac de l'unité intérieure. Vérifier la bonne étanchéité des raccordements et procéder éventuellement au calorifugeage des évacuations dans le cas de risque de gel ou de condensation (voir § EVACUATION page 8).

RACCORDEMENTS FRIGORIFIQUES

Vérifier à l'aide d'un détecteur approprié, la bonne étanchéité des liaisons frigorifiques, notamment au niveau des vannes de raccordement de l'unité extérieure. Vérifier le parfait calorifugeage des tubes.

TRAVERSEE D'UNE PAROI

Vérifier l'étanchéité du passage des liaisons dans le cas de la traversée d'une paroi donnant sur l'extérieur. Contrôler l'absence de contact direct entre les tubes de liaisons et la paroi traversée.

FIXATION

Vérifier la bonne fixation de l'unité extérieure et l'unité intérieure. Reposer les éléments déposés précédemment.

POWER SUPPLY VOLTAGE

Voltage and frequency of the power supply should be in accordance with the values shown on the identification plates of the indoor unit and outdoor unit.

ELECTRIC LINES

The appliances are designed to be connected permanently with a fixed electric line. Do not use a power outlet nor a flexible cable to supply power and as a linking power cable between the indoor unit and the outdoor unit.

DRAINING OF CONDENSATES

Check that condensates drain smoothly by pouring water in the drain pan of the indoor unit. Check that the couplings are tightened and, if needed, heat-insulate the drainpipe in case risk of freezing or condensation exists (see § DRAINING page 8).

COOLING CONNECTIONS

Check with a suitable detector that the cooling linking pipes are proof, particularly the connecting valves of the outdoor unit. Check that the pipes are properly heat-insulated.

PASSAGE THROUGH A WALL

Check that the passage, if any, of cooling pipes through a outside wall, is proof. Check that the cooling pipes do not touch the wall of the passage.

FIXING

*Check that outdoor unit and indoor unit are solidly fixed.
Place back the elements previously removed.*

TENSIONE DI ALIMENTAZIONE

La tensione e la frequenza di alimentazione elettrica dell'apparecchio devono essere conformi ai valori indicati sulle targhette segnaletiche dell'WMN e dell'unità esterna.

COLLEGAMENTI ELETTRICI

Le apparecchiature sono destinate ad essere collegate in modo permanente ad una linea elettrica fissa. Non utilizzare mai prese di corrente o cordoni di alimentazione, sia per i cavi di alimentazione che per i cavi di collegamento tra l'unità interna e quella esterna.

DEFUSSO DELL'ACQUA CONDENSATA

Le apparecchiature sono destinate ad essere collegate in modo permanente ad una linea elettrica fissa. Non utilizzare mai prese di corrente o cordoni di alimentazione, sia per i cavi di alimentazione che per i cavi di collegamento tra l'unità interna e quella esterna.

COLLEGAMENTI FRIGORIFERI

Verificare mediante un adeguato rivelatore la perfetta tenuta dei collegamenti frigoriferi, in particolare in corrispondenza dei raccordi di collegamento dell'unità esterna. Controllare inoltre la perfetta coibentazione dei tubi.

COLLEGAMENTI FRIGORIFERI

In caso di attraversamento di una parete affacciata verso l'esterno, verificare la perfetta tenuta del passaggio dei collegamenti. Controllare inoltre l'assenza di contatto diretto tra i tubi di collegamento e la parete attraversata.

FISSAGGIO

Accertarsi che le unità interna ed esterna siano correttamente fissate. Rimontare gli elementi smontati in precedenza.

