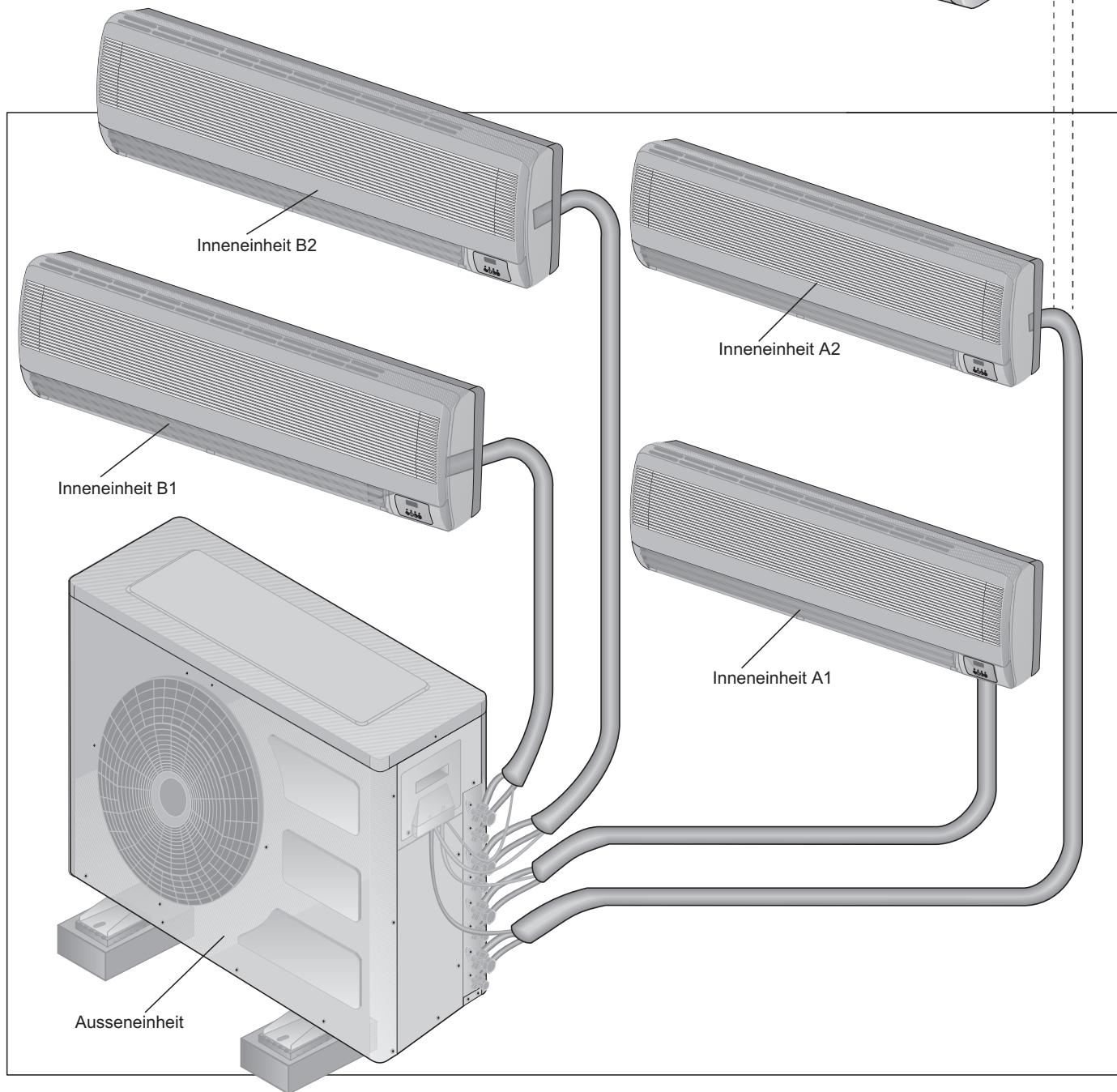
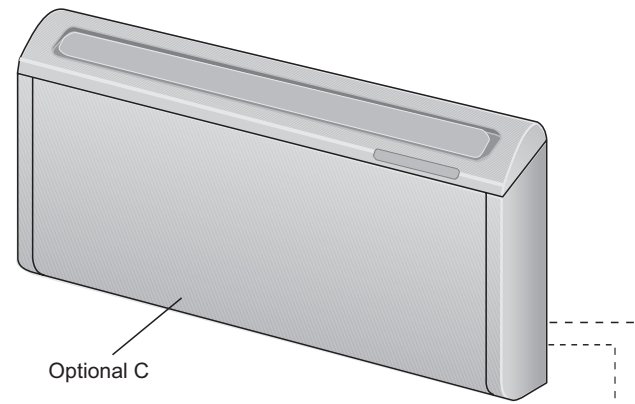


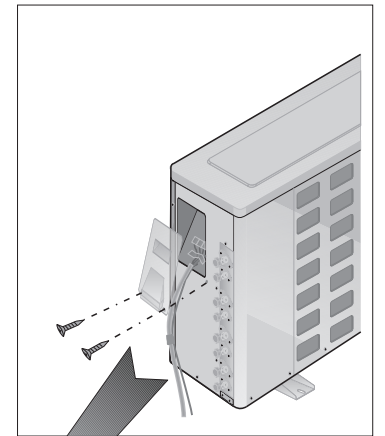
# 10 INSTALLATION EINER MULTI-SPLIT EINHEIT (4 Inneneinheiten)

Die multi-split Einheit wird gemäß der vorangegangenen Anleitungen installiert.



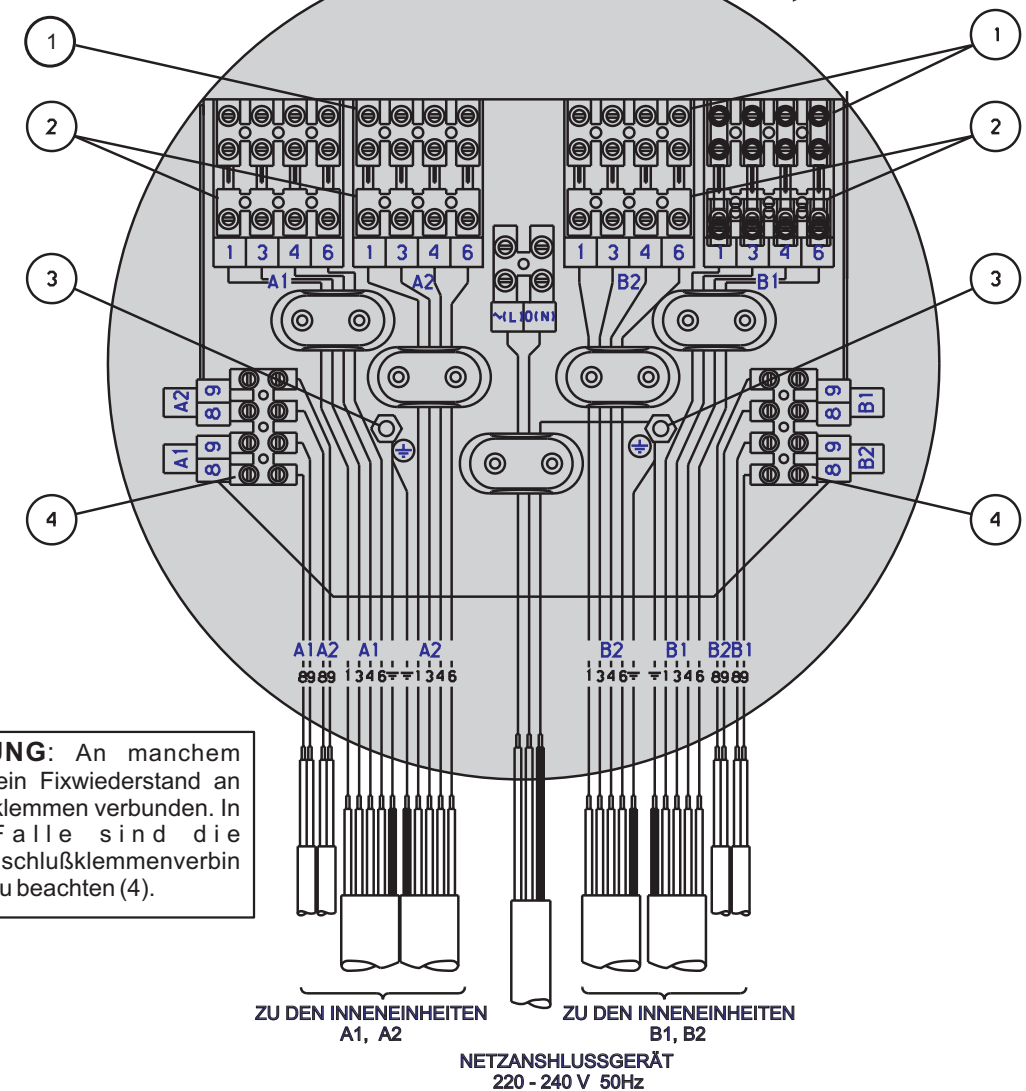
## ELETRISCHE VERBINDUNGEN ZWISCHEN DEM AUSSENGERÄT UND DEN VIER INNENGERÄTEN.

1. Verwenden Sie elektrische Kabel gemäß Paragraph 6.
2. Stellen Sie elektrische Verbindungen gemäß Paragraph 6 her. Identisch für Anlage A1, A2, B1 und B2 (Die Anlage C ist optional).
3. Am Aussengerät:
  - A. Verdrahten Sie den Verbinder des Aussengerätes mit den Starkstromkabeln und fügen Sie es in die Anschlussklemmen.
  - B. Verbinden Sie das Zweiteilungskabel und das Netzkabel in die dafür vorgesehene Anschlussklemmen.
  - C. Verbinden Sie das gelb / grüne Erdungskabel mit der Erdungsschraube.
  - D. Sichern Sie das Starkstromkabel durch die Kabelklemmen.
  - E. Befestigen Sie das Zweiteilungskabel mit dem Netzkabel durch Kabelbindungen.
4. Das Netzanschlusskabel sollte einem Schalter und von dort an das Aussengerät angeschlossen sein.



**Achtung!** Bei mehrfach geteilten Geräten entfernen Sie das Netzkabel vom Innengerät. Schliessen Sie das Stromlieferungskabel nur an das Aussengerät an!

1. Federleiste
2. Verbindungsstecker
3. Erdung
4. Steuerungsanschlußklemme\*



**\*ANMERKUNG:** An manchem Modellen ist ein Fixwiderstand an allen Anschlußklemmen verbunden. In diesem Falle sind die Steuerungsanschlußklemmenverbindungen nicht zu beachten (4).

Elektrische Kabel über einen separaten Schalter zum Netzanschluß zu verbinden.