

РУКОВОДСТВО ПО ЭКСПЛУАТАЦИИ

DC INVERTER
R410A



Прежде, чем приступить к использованию Вашего кондиционера, пожалуйста, внимательно изучите данное руководство по эксплуатации и сохраните его для дальнейшего использования в случае необходимости.

СОДЕРЖАНИЕ

СВОЙСТВА И ФУНКЦИИ	1
МЕРЫ ПРЕДОСТОРОЖНОСТИ ..2	
НАИМЕНОВАНИЕ	
КОМПОНЕНТОВ	3-4
ОСНОВНЫЕ ИНСТРУКЦИИ	5
РЕЖИМЫ ЗАЩИТЫ	6
УХОД И ОБСЛУЖИВАНИЕ	7
ЕСЛИ ВОЗНИКЛА ПРОБЛЕМА ...	8
ОСОБЕННОСТИ MULTI SPLIT.	9

**Благодарим Вас за
покупку нашего
кондиционера.**

Деталь №. 468100310/01

СВОЙСТВА И ФУНКЦИИ

ПРЕОБРАЗОВАТЕЛЬ

В самом начале работы агрегат потребляет значительный объем электроэнергии для быстрого доведения температуры в комнате до необходимого уровня. После этого агрегат автоматически переключается в режим низкого потребления электроэнергии в целях экономии и более комфортной работы.

ВЕРТИКАЛЬНОЕ НАПРАВЛЕНИЕ ВОЗДУХА

Автоматическое направление потока воздуха в вертикальной плоскости. Заслонка движется вверх и вниз в автоматическом режиме, обеспечивая более равномерное распределение кондиционированного воздуха по комнате.

Ручная установка воздушной заслонки для обеспечения желаемого направления потока воздуха в случае отсутствия системы автоматического управления заслонкой.

ПУЛЬТ ДИСТАНЦИОННОГО УПРАВЛЕНИЯ

Беспроводной пульт дистанционного управления кондиционером позволяет осуществлять управление функциями кондиционера из любой точки комнаты.

ПЕРЕКЛЮЧЕНИЕ РЕЖИМОВ

Необходимый операционный режим (охлаждение, сушка, обогрев) включается автоматически в целях установки и поддержания заданной температуры.

ЭСФ (дополнительно)

Способен улавливать частицы размером до 0,1 микрона, включая атмосферную и домашнюю пыль, угольную пыль, инсектицидную пыль, клещей, пыльцу растений, перхоть животных, частицы табачного дыма, кухонных паров и жира, а плесенный грибок, некоторые вирусы и проч.

ФУНКЦИЯ SLEEP

При нажатии кнопки SLEEP в режиме ОБОГРЕВ, термостат кондиционера постепенно переходит на более низкий уровень мощности в течение всего заданного периода работы; в режиме ОХЛАЖДЕНИЕ, термостат кондиционера постепенно переходит на более высокий уровень мощности в течение всего заданного периода работы. При достижении установленного времени, агрегат автоматически отключается.

РАБОЧАЯ ТЕМПЕРАТУРА

		Внутренний		Внешний	
		DB[°C]	WB[°C]	DB[°C]	WB[°C]
Охлаждение	Верхний предел	32	23	46	NA
	Нижний предел	21	15	-10	NA
Обогрев	Верхний предел	27	NA	24	18
	Нижний предел	10	NA	-15	-16

ИОНИЗАТОР (дополнительно)

ИОНИЗАТОР делает воздух в комнате более свежим и приятным. Для включения ионизатора следует установить переключатель в положение ON (ВКЛ). Загоревшийся синий световой индикатор покажет, что ионизатор работает. Для отключения ионизатора следует установить переключатель в положение OFF (ВЫКЛ.).

ВНИМАНИЕ: при выключении кондиционера или остановке вентилятора внутреннего агрегата, ИОНИЗАТОР отключается автоматически.

МЕРЫ ПРЕДОСТОРОЖНОСТИ

Опасно

Данный знак предупреждает о возможности смертельного исхода или серьёзного ущерба для здоровья

- Не пытаться устанавливать данный кондиционер самостоятельно
- Данный агрегат не имеет частей, которые могут обслуживаться пользователем. По вопросам ремонта обращаться к уполномоченному представителю центра обслуживания.
- В случае переезда и необходимости отключения / повторного подключения агрегата следует обратиться к уполномоченному представителю центра обслуживания.
- Опасайтесь переохлаждения, находясь на пути потока холодного воздуха из кондиционера в течение продолжительного времени.
- Не засовывать пальцы и посторонние предметы в отверстия для выхода воздуха и решётку воздухозаборника.
- Не включать и не выключать кондиционер путём извлечения вилки сетевого шнура из розетки.
- Старайтесь не повредить сетевой шнур агрегата.
- В случае возникновения проблемы (например, появления запаха гари), следует немедленно остановить кондиционер, удалить сетевой шнур из розетки и обратиться к уполномоченному представителю центра обслуживания.
- В случае повреждения сетевого шнура агрегата, его следует немедленно заменить. Для этого необходимо обратиться к уполномоченному представителю центра обслуживания – для установки нового шнура требуются
- Оборудование не приспособлено для использования детьми или физически слабыми людьми без присмотра.
- Пожалуйста, дайте кондиционеру прогреться как минимум в течение 12 часов перед использованием. При использовании в течение длительного времени, пожалуйста, не выключайте электропитание.

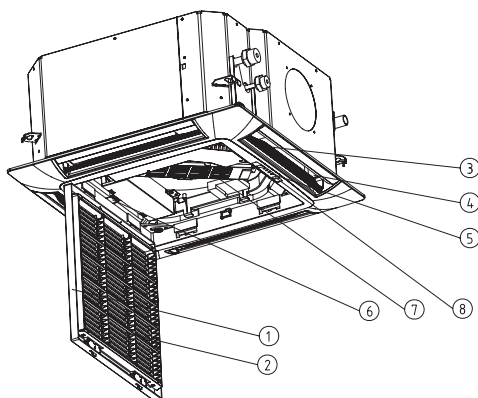
Осторожно

Данный знак предупреждает о возможности повреждения Вашей собственности

- Во время использования агрегата следует время от времени проветривать помещение
- Не направлять поток воздуха на камин или нагревательные приборы.
- Не залезать и не ставить каких бы то ни было предметов на кондиционер.
- Не вешать какие бы то ни было предметы на внутренний агрегат.
- Не ставить на кондиционер горшки с цветами или ёмкостей с водой.
- Не допускать прямого попадания воды на / в кондиционер.
- Не растягивать и не дёргать сетевой шнур.
- Если кондиционер не используется в течение продолжительного времени, его следует держать отключённым от сети.
- Следует периодически проверять установочную стойку кондиционера на предмет возможных повреждений.
- Не располагать животных или растения на пути прямого потока воздуха из кондиционера.
- Не пить воду, выходящую из агрегата в виде конденсата.
- Не следует использовать кондиционер в помещениях, предназначенных для хранения пищевых продуктов, растений или животных, точного оборудования или предметов искусства.
- Осторожно: соединительные клапана в процессе работы в режиме ОБОГРЕВ сильно нагреваются.
- Не прилагать излишнюю силу к рёбрам радиатора. Работать только при установленных воздушных фильтрах.
- Не загромождать и не закрывать решётку воздухозаборника и выходные порты.
- Держать любое электронное оборудование на расстоянии как минимум 1 метра от внешнего и внутреннего агрегатов.
- Не устанавливать кондиционер вблизи камин или нагревательных приборов.
- При установке внешнего и внутреннего блока следует убедиться в том, что они недоступны детям.
- Не использовать вблизи кондиционера легковоспламеняющихся газов и других веществ.

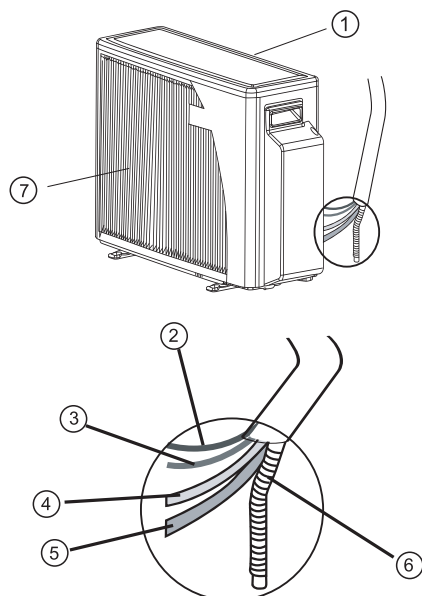
НАИМЕНОВАНИЕ КОМПОНЕНТОВ

ВНУТРЕННИЙ АГРЕГАТ



- ① Решётка воздухозаборника
- ② Воздушный фильтр
- ③ Воздушная заслонка (жалюзи)
- ④ Порт выхода воздуха
- ⑤ Индикаторы
- ⑥ Ионизатор (в комплект не входит)
- ⑦ Электростатический фильтр (в комплект не входит)
- ⑧ Включение агрегата

ВНЕШНИЙ АГРЕГАТ

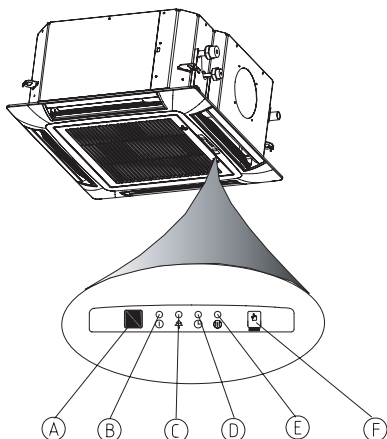


- ① Воздухозаборник внешнего агрегата
- ② Сетевой шнур
- ③ Провод управления
- ④ Линия жидкости
- ⑤ Линия всасывания
- ⑥ Дренажный шланг
- ⑦ Порт выхода воздуха

Прим.: Данные инструкции также относятся к продукции, имеющей внешний вид, отличный от представленного в руководстве.

НАИМЕНОВАНИЕ КОМПОНЕНТОВ

Индикаторы и работа агрегата



A. Приёмник сигнала

Принимает сигналы, подаваемые с пульта ДУ.

B. Индикатор режима ожидания.

Загорается при присоединении агрегата к сети электропитания и его готовности к принятию команд с ДУ.

Индикатор рабочего состояния

Горит во время работы. Мигает при остановке компрессора в результате включения системы термодинамической защиты.

C. Индикатор эсф / ионизатора

Горит во время работы ЭСФ или ионизатора.

D. Индикатор таймера

Горит при включённом таймере и режиме SLEEP.

Мигает при неверной установке таймера в результате отключения подачи электропитания.

E. Индикатор фильтра

Загорается если фильтр нуждается в чистке

F. Кнопка переключения режимов / Кнопка перезагрузки

- Для включения и выключения агрегата, переключения в режим охлаждения или обогрева без помощи пульта ДУ.

- Нажать для выключения индикатора фильтра и перезагрузки функции фильтра после того, как чистый фильтр установлен на место.

- Нажать для выключения звуковой сигнализации.

В случае, если управление кондиционером при помощи пульта дистанционного управления не представляется возможным, его можно включить в режим охлаждения или обогрева или отключать полностью путём кратковременного нажатия на кнопку РЕЖИМ (F) на панели кондиционера. Кнопка РЕЖИМ изменяет рабочий режим агрегата в следующей последовательности – ОХЛАЖДЕНИЕ – ОБОГРЕВ – ОЖИДАНИЕ. Нажатие и удержание кнопки приведёт к переходу агрегата в режим диагностики. Если индикатор фильтра горит, его следует выключить немедленно после установки чистого фильтра на место.

ОСНОВНЫЕ ИНСТРУКЦИИ

- ◆ Рекомендуется устанавливать наиболее оптимальную температуру воздуха; слишком низкая температура вредна для Вашего здоровья и приводит к излишнему потреблению энергии. Следует избегать частого изменения установок температуры воздуха.
- ◆ В режиме охлаждения избегайте попадания в комнату прямого солнечного света. Закрывайте занавески или жалюзи. Закрывайте двери и окна для предотвращения выхода холодного воздуха за пределы комнаты.
- ◆ Избегайте скапливания тёплого воздуха или использования нагревательных приборов при работе кондиционера в режиме охлаждения.
- ◆ Убедитесь в правильном расположении воздушной заслонки: горизонтальный поток воздуха в режиме охлаждения и вертикальный, направленный вниз, поток воздуха в режиме обогрева.
- ◆ Старайтесь поддерживать равномерную температуру по всей комнате путём регулировки правой / левой вертикальных направляющих.
- ◆ Следует располагать воздушную заслонку, а также правую / левую направляющие таким образом, чтобы Вы не находились на пути прямого потока воздуха, выходящего из кондиционера.
- ◆ При длительном использовании кондиционера следует время от времени проветривать комнату, открыв окно и двери.
- ◆ В случае отключения электричества память микропроцессора сохранит все данные. При повторном включении кондиционера, он начнёт работать в том режиме, в котором он работал до отключения электричества. Тем не менее, если в это время использовался таймер, агрегат выключиться при помощи таймера только в том случае, если пульт ДУ направлен на агрегат. В противном случае, отключение электричества приведёт к потере всех данных, находящихся в памяти микропроцессора.
- ◆ После включения кондиционера до перехода агрегата в режим охлаждения, обогрева или сушки может пройти более 3 минут.
- ◆ При использовании режима СУШКА следует убедиться в том, что температура в комнате находится в пределах от 20 °С до 27 °С. В противном случае, может включиться защита агрегата и он перестанет работать.
- ◆ При использовании режимов ОХЛАЖДЕНИЕ или СУШКА следует убедиться в том, что относительная влажность воздуха в комнате не превышает 78%. В случае продолжительного использования агрегата в условиях повышенной влажности, на заслонке и портах выхода воздуха может начать скапливаться и капать конденсат.
- ◆ Сигналы, поступающие с пульта ДУ могут быть не приняты, если контрольная панель внутреннего агрегата находится в зоне прямого солнечного или искусственного света. В этом случае следует закрыть доступ в комнату солнечному свету или уменьшить интенсивность искусственного освещения.
- ◆ Радиус действия пульта ДУ равен 8 метрам. При больших расстояниях у агрегата могут возникнуть проблемы с приёмом сигнала.

РЕЖИМЫ ЗАЩИТЫ (дополнительно)

Ваш кондиционер оснащён несколькими автоматическими режимами защиты, которые позволят Вам использовать оборудование практически в любое время суток, при любых погодных условиях. Некоторые из них приведены ниже:

Режим	Условия функционирования	Защита от	Контролируемая защита
Охлаждение	Низкая температура на улице	Замерзание спирали внутреннего агрегата	Остановка внешнего вентилятора и компрессора при приближении к температуре замерзания. Работа возобновляется автоматически. Индикатор функционирования мигает.
	Высокая температура на улице	Перегрев спирали внешнего агрегата	Остановка компрессора при приближении к температуре перегрева. Работа возобновляется автоматически. Индикатор функционирования мигает.
Обогрев	Низкая температура на улице	Обледенение спирали внешнего агрегата	Непродолжительные переключения из режима обогрева в режим охлаждения для удаления льда со спирали внешнего агрегата. Индикатор функционирования мигает.
	Высокая температура на улице или в помещении	Перегрев спирали внутреннего агрегата	Остановка внешнего вентилятора и компрессора при приближении к температуре перегрева спирали внутреннего агрегата. Работа возобновляется автоматически. Индикатор функционирования мигает.

Прим.: При выключении агрегата после работы в режиме обогрева, он может некоторое время выполнять операцию по удалению льда. В этом случае, после выключения кондиционера, компрессор продолжит работать в течение некоторого времени. При этом жалюзи внутреннего агрегата будут закрыты. Данная функция является частью нормального функционирования системы.

УХОД И ОБСЛУЖИВАНИЕ

Обслуживание может производиться только квалифицированным специалистом. Прежде чем приступить к чистке фильтра, следует убедиться в том, что электропитание отключено. В противном случае, прикосновение к электрическим компонентам или попадание пальцев рук в работающий вентилятор может привести к увечью.

ЧИСТКА ВОЗДУШНОГО ФИЛЬТРА

Для извлечения воздушных фильтров следует открыть переднюю панель путём поворота 2 защёлки против часовой стрелки до их установки из горизонтального положения в вертикальное. Извлечь фильтры, почистить их при помощи тёплой мыльной воды и тщательно высушить. Установить фильтры на место. Закрывать панель, вернув защёлки в горизонтальное положение.

- Если Ваш кондиционер оснащён индикатором очистки фильтра, индикатор будет мигать в случае необходимости очистки фильтра. В данном случае следует извлечь фильтры в соответствии с представленными выше инструкциями, почистить их и нажать кнопку СБРОС для выключения индикатора.

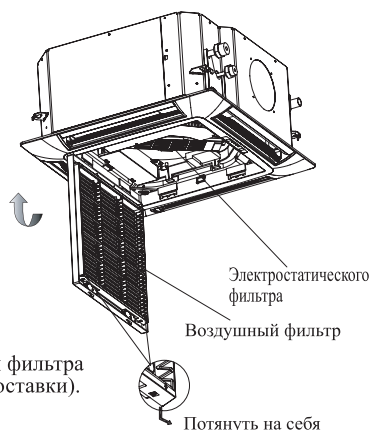
НЕ ИСПОЛЬЗОВАТЬ КОНДИЦИОНЕР БЕЗ ФИЛЬТРА!

ЧИСТКА ЭЛЕКТРОСТАТИЧЕСКОГО ФИЛЬТРА

ЭСФ должен извлекаться из агрегата и подвергаться чистке один раз в три месяца. Процедура следующая:

1. Открыть переднюю панель.
2. Нажать на защёлку, расположенную на фильтре и извлечь сам фильтр
3. Промыть фильтр тёплой водой с мылом и тщательно высушить.
4. Установить фильтр на место.
5. Закрывать переднюю панель.

Прим.: Указанная выше процедура используется для замены фильтра из активированного угля (если таковой входит в комплект поставки).



ЧИСТКА КОНДИЦИОНЕРА

- Регулярно протирать агрегат мягкой тряпкой или производить чистку при помощи пылесоса.
- Не использовать горячую воду или летучие вещества, которые могут повредить поверхность кондиционера.

В НАЧАЛЕ СЕЗОНА

- Следует убедиться в том, что порты воздухозаборника и выхода воздуха не закрыты и не загромождены
- Следует убедиться в правильности подключения агрегата к сети электропитания.

ЗАЩИТА ЭЛЕКТРОННОЙ СИСТЕМЫ

- Внешний и внутренний агрегаты должны находиться на расстоянии как минимум 1 метра от телевизионного приёмника, радиосистем и прочего домашнего электронного оборудования.
- Следует предохранять внутренний агрегат от прямого солнечного или яркого искусственного света.

ЕСЛИ ВОЗНИКЛА ПРОБЛЕМА

Прежде, чем обращаться за помощью к специалисту, проверьте агрегат на наличие наиболее распространённых проблем и попытайтесь исправить её самостоятельно.

Проблема	Причина	Решение
<ul style="list-style-type: none"> Агрегат не работает. Индикатор режима ожидания не горит. 	<ul style="list-style-type: none"> Агрегат не включён в сеть Проблемы в сети 	<ul style="list-style-type: none"> Подключите сетевой шнур Проверьте главный предохранитель
<ul style="list-style-type: none"> Агрегат не работает. Индикатор режима ожидания горит. 	<ul style="list-style-type: none"> Проблемы с пультом ДУ Кнопки пульта ДУ заблокированы 	<ul style="list-style-type: none"> Проверьте батарейки пульта ДУ Попытайтесь подать команду с более близкого расстояния Включите агрегат с контрольной панели Отключите блокировку кнопок пульта ДУ
<ul style="list-style-type: none"> Агрегат не реагирует на сигналы пульта ДУ должным образом 	<ul style="list-style-type: none"> ИК сигнал не достигает приёмника агрегата Слишком большое расстояние между агрегатом и пультом ДУ или пульт направлен не под нужным углом. Приёмник ИК сигнала агрегата находится в зоне прямого солнечного или искусственного света. 	<ul style="list-style-type: none"> Убедитесь в отсутствии каких-либо препятствий между агрегатом и пультом ДУ. Устраните препятствия, если есть Подойдите к агрегату поближе. Уменьшите интенсивность освещения, особенно флуоресцентного
<ul style="list-style-type: none"> Из внутреннего агрегата не выходит воздух 	<ul style="list-style-type: none"> Включён режим защиты от замерзания Агрегат в режиме АВТО ВЕНТИЛЯЦИИ Переохлаждение в режиме СУШКА 	<ul style="list-style-type: none"> Обычное явление для режима ОБОГРЕВ Обычное явление для режима СУШКА
<ul style="list-style-type: none"> Режимы ОХЛАЖДЕНИЕ, ОБОГРЕВ И СУШКА не запускаются немедленно 	<ul style="list-style-type: none"> 3-хминутная задержка запуска компрессора 	<ul style="list-style-type: none"> Обычное явления для указанных режимов
<ul style="list-style-type: none"> Агрегат работает, но не выполняет все функции как следует 	<ul style="list-style-type: none"> Неправильная установка температуры Мощность агрегата не соответствует нагрузке или размеру комнаты 	<ul style="list-style-type: none"> Переустановите температуру Обратитесь за консультацией к дилеру

ОСОБЕННОСТИ MULTI SPLIT

В системах "multi split", где к одному внешнему агрегату подключено несколько внутренних, может случиться так, что необходимый операционный режим не будет работать.

Причиной этого является то, что система в данное время работает в другом операционном режиме.

Операционный режим такой системы может быть либо ОХЛАЖДЕНИЕ, либо ОБОГРЕВ. Режим выбирается при помощи контрольной панели внешнего агрегата на основе установок внешнего и внутреннего агрегатов.

Правила установки операционных режимов зависят от типа системы.

В большинстве систем операционный режим не может быть изменён до тех пор, пока один из работающих внутренних агрегатов находится в ожидании перехода в активный режим.

Операционный режим таких систем устанавливается тем внутренним агрегатом, который первым перейдёт из режима ожидания в режим работы.

Следующая таблица представляет операционные режимы внутреннего агрегата на один активный режим системы:

		Активный режим системы	
		Охлаждение	Обогрев
Запрошенный операционный режим внутреннего агрегата	Охлаждение	V	X
	Обогрев	X	V
	Сушка	V	X
	Авто охлаждение / обогрев	V (только охлаждение)	V (только обогрев)
	Вентиляция	V	X

(V – включённый операционный режим внутреннего агрегата, X – выключённый операционный режим внутреннего агрегата)

При отключении запрошенного режима внутренний агрегат работает следующим образом

- Жалюзи открываются;
- Зелёный индикатор (OPER) мигает с частотой один раз в две секунды;
- Внутренний вентилятор прекращает работу.