

# MANUALE OPERATIVO

ITALIANO

DC INVERTER  
**R410A**



## INDICE

CARATTERISTICHE E FUNZIONI.....	1
PRECAUZIONI.....	2
DENOMINAZIONI DEI COMPONENTI.....	3-4
CONSIGLI DI FUNZIONAMENTO.....	5
MODALITÀ DI PROTEZIONE.....	6
STOCCAGGIO E MANUTENZIONE ..	7
RISOLUZIONE DEI PROBLEMI.....	8
CARATTERISTICHE DEL MODELLO MULTI SPLIT.....	9



**Grazie per aver  
acquistato il  
nostro  
Climatizzatore  
per Ambienti.**

Prima di utilizzare climatizzatore, leggere attentamente le istruzioni di funzionamento e conservarle per future consultazioni.

Cod.ricambio 468100307/01

# CARATTERISTICHE E FUNZIONI

## INVERTER

Nella fase iniziale di funzionamento, viene assorbita una potenza superiore per raggiungere velocemente la temperatura ambientale desiderata. Successivamente, l'unità si regola automaticamente su valori di assorbimento inferiori.

## OSCILLAZIONE VERTICALE ALETTA

Oscillazione automatica dell'aria erogata in direzione verticale. L'aletta si muove automaticamente verso l'alto e verso il basso per diffondere l'aria condizionata in tutto il locale.

Posizionamento manuale delle alette per ottenere la direzione desiderata del flusso d'aria quando non c'è oscillazione automatica

## TELECOMANDO

Il telecomando wireless permette di controllare comodamente il funzionamento del climatizzatore.

## INVERSIONE AUTOMATICA ARIA

La modalità di funzionamento (raffreddamento, deumidificazione, riscaldamento) viene automaticamente invertita per mantenere la temperatura impostata che viene mantenuta sempre costante.

## FILTRO ELETTROSTATICO (Optional)

Sono in grado di trattenere piccole particelle fino a 0,1 micron, come il pulviscolo atmosferico e la polvere degli ambienti domestici, la polvere di carbone, la polvere insetticida, acari, polline, i peli degli animali domestici, particelle di fumo di tabacco, fumi e grassi di cucina, funghi, batteri, virus e altri.

## MODALITÀ "SLEEP"

Nel caso in cui il tasto SLEEP sia premuto in modalità riscaldamento, l'impostazione del termostato del climatizzatore viene gradualmente ridotta durante il funzionamento; in modalità di raffreddamento, l'impostazione del termostato invece viene aumentata gradualmente. Quando viene raggiunto l'orario impostato, l'apparecchio si spegnerà automaticamente.

## CAMPO DI TEMPERATURA DI FUNZIONAMENTO

		Unità interna		Unità esterna	
		DB[°C]	WB[°C]	DB[°C]	WB[°C]
Ref freddamento	Limite superiore	32	23	46	NA
	Limite inferiore	21	15	-10	NA
Ris caldamento	Limite superiore	27	NA	24	18
	Limite inferiore	10	NA	-15	-16

## IONIZZATORE (Optional)

Lo IONIZZATORE rende l'aria più fresca e più gradevole. Per attivare lo ionizzatore portare l'interruttore in posizione "ON". La spia blu sull'apparecchio si accenderà per indicare che lo ionizzatore è in funzione. Per disattivare la funzione, riportare in posizione OFF.

**Avviso importante:** quando il climatizzatore è spento oppure se la ventola interna si arresta, lo IONIZZATORE si spegne automaticamente.

# PRECAUZIONI



## Pericolo

Il simbolo significa pericolo di morte o di lesione grave.

- Non tentare di installare il climatizzatore da soli.
- All'interno non vi sono parti riparabili dall'utente. Per le riparazioni rivolgersi sempre a personale di assistenza autorizzato.
- Nel caso sia necessario spostare l'apparecchio, contattare sempre il personale di assistenza per lo scollegamento e l'installazione dell'apparecchio.
- Non rimanere esposti per periodi prolungati alla corrente di aria raffreddata.
- Non inserire dita o oggetti nell'apertura di erogazione o nelle griglie di immissione.
- Non avviare né arrestare il climatizzatore scollegando o collegando direttamente il cavo di alimentazione.
- Prestare attenzione a non danneggiare il cavo dell'alimentazione.
- In caso di malfunzionamento (odore di bruciato, ecc.) arrestare immediatamente l'apparecchio, scollegare il cavo di alimentazione e rivolgersi a personale di assistenza autorizzato.
- Nel caso in cui il cavo di alimentazione di questo apparecchio sia danneggiato, deve essere sostituito solo da personale autorizzato, in possesso degli utensili speciali e di cavi con specifiche apposite.
- L'elettrodomestico non è destinato all'uso senza supervisione da parte dei bambini o di persone inferme.
- Si suggerisce di pre-riscaldare il condizionatore per almeno 12 ore prima del funzionamento. Se usato a lungo, è preferibile tenere accesa l'alimentazione elettrica.



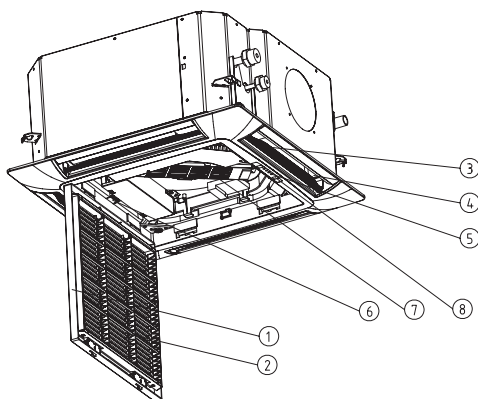
## Attenzione

Il simbolo indica un pericolo di danno materiale.

- Favorire la sporadica aerazione durante l'uso.
- Non direzionare il flusso di aria in direzione di camini o apparecchi di riscaldamento.
- Non salire sull'apparecchio, né posizionare oggetti sul climatizzatore.
- Non appendere oggetti all'unità interna.
- Non posizionare vasi di fiori o oggetti contenenti acqua sull'apparecchio.
- Non esporre il climatizzatore direttamente all'acqua.
- Non tirare il cavo di alimentazione.
- Togliere l'alimentazione in caso di non utilizzo per periodi di tempo prolungati.
- Verificare l'eventuale presenza di danni sul supporto del climatizzatore.
- Non posizionare animali o piante in direzione della corrente d'aria.
- Non bere l'acqua di scarico del climatizzatore.
- Non utilizzare in applicazioni che prevedono la conservazione di cibi, piante o animali, attrezzatura di precisione o opere d'arte.
- Le valvole di collegamento si surriscaldano durante il riscaldamento; maneggiare con cura.
- Non applicare eccessiva pressione alle alette del radiatore. Utilizzare solo con i filtri dell'aria installati.
- Non ostruire o coprire la griglia di immissione e l'apertura di erogazione.
- Assicurarsi che eventuali apparecchiature elettroniche siano ad almeno un metro dall'unità interna e da quella esterna.
- Evitare l'installazione del climatizzatore vicino a camini o apparecchi di riscaldamento.
- Durante l'installazione dell'unità interna ed esterna, evitare che i bambini abbiano accesso all'ambiente.
- Non utilizzare gas infiammabili in prossimità del climatizzatore.

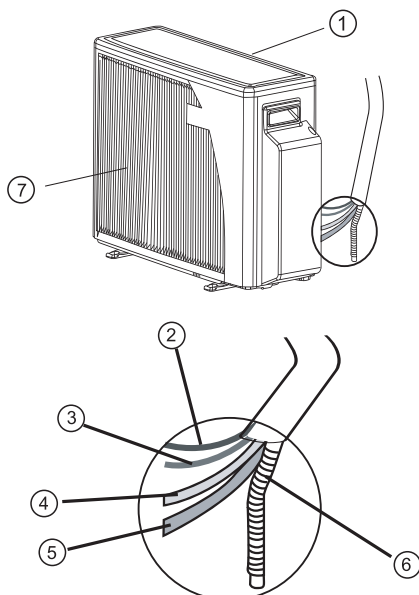
# DENOMINAZIONE DEI COMPONENTI

## UNITÀ INTERNA



- ① Griglia di immissione aria
- ② Filtro dell'aria
- ③ Aletta di erogazione aria (feritoia di ventilazione)
- ④ Apertura di erogazione aria
- ⑤ Indicazioni apparecchio
- ⑥ Ionizzatore (optional)
- ⑦ Filtro elettrostatico (optional)
- ⑧ Funzionamento apparecchio acceso

## UNITÀ ESTERNA

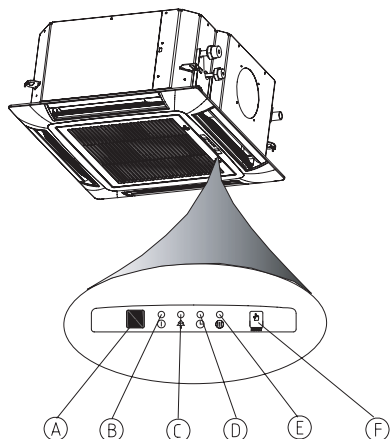


- ① Ingresso aria unità esterna
- ② Cavo Alimentazione
- ③ Cavo di controllo
- ④ Linea liquido
- ⑤ Linea aspirazione
- ⑥ Tubo di scarico
- ⑦ Efflusso aria unità esterna

Nota: Le istruzioni sono valide anche se i prodotti sono d'aspetto diverso da quello dei prodotti illustrati nel manuale.

# DENOMINAZIONE DEI COMPONENTI

## Indicatori dell'unità e sull'unità



### A. Ricevitore segnale

Riceve il segnale dal telecomando.

### B. Indicatore d'attesa

Si accende quando l'unità è collegata all'alimentazione elettrica ed è pronta a ricevere i comandi del telecomando.

### Indicatore di funzionamento

Si accende durante il funzionamento. Lampeggia quando il compressore si ferma a seguito della protezione termodinamica.

### C. Indicatore ionizzatore/ESF

Si accende durante il funzionamento dell'ESF o dello ionizzatore.

### D. Indicatore timer

Si accende durante il funzionamento temporizzato e in modalità Sleep. Lampeggia quando l'impostazione del timer non è valida a seguito di un'interruzione elettrica.

### E. Indicatore filtro

Si accende quando il filtro dell'aria necessita di pulizia.

### F. Tasto modalità unità/Tasto reset

- Usato per accendere o spegnere l'apparecchio nelle modalità di raffreddamento o riscaldamento senza usare il telecomando.
- Premere per spegnere l'indicatore del filtro e per ripristinare la funzione filtro, dopo aver reinstallato il filtro pulito.
- Premere per annullare il segnalatore sonoro.

Se non può essere attivato dall'unità del telecomando, il climatizzatore può essere attivato in raffreddamento e riscaldamento o completamente spento, semplicemente premendo brevemente il pulsante MODE (F) sul climatizzatore. Il pulsante MODE ha la funzione di cambiare lo stato di operazione tra le posizioni di -COOLING - HEATING - STAND BY. Con una pressione prolungata il sistema entra nella modalità diagnostica. Quando il segnalatore del filtro è acceso, si deve spegnerlo dopo aver reinstallato il filtro pulito.

## CONSIGLI DI FUNZIONAMENTO

- Impostare una temperatura ambiente appropriata; una temperatura eccessivamente bassa non è salutare e provoca sprechi energetici. Evitare frequenti impostazioni di temperatura.
- Evitare l'esposizione diretta ai raggi solari durante il raffreddamento. Accostare tende e tapparelle e chiudere porte e finestre per evitare la fuga dell'aria raffreddata dall'ambiente.
- Quando il climatizzatore funziona in modalità raffreddamento, evitare di azionare fonti di calore o l'uso di apparecchi di riscaldamento.
- Assicurarsi che l'aletta di direzione dell'aria sia posizionata correttamente. Flusso orizzontale per il raffreddamento e flusso verticale (verso il basso) per il riscaldamento.
- Regolare le lamine verticali di direzione dell'aletta di direzione dell'aria; flusso orizzontale per il raffreddamento e flusso verticale (verso il basso) per il riscaldamento.
- Posizionare l'aletta di direzione dell'aria e le pale sinistra/destra in modo tale da evitare che il corpo sia direttamente esposto alle correnti d'aria.
- durante un funzionamento prolungato, aprire di tanto in tanto una finestra per arieggiare il locale.
- In caso di caduta di tensione, la memoria del microprocessore sarà conservata. Al riavvio, il funzionamento riprenderà nell'ultima modalità di funzionamento. Tuttavia, in caso di utilizzo del timer, l'apparecchio si spegnerà all'orario prestabilito solo se il telecomando è puntato in direzione dell'apparecchio. In caso contrario, la caduta di tensione causerà la cancellazione dei dati del timer dalla memoria del microprocessore.
- Dopo l'accensione, saranno necessari circa 3 minuti per avviare la funzione di raffreddamento, riscaldamento e deumidificazione.
- Durante l'utilizzo della modalità di DEUMIDIFICAZIONE, assicurarsi che la temperatura ambiente sia compresa tra 20 °C e 27 °C. Nel caso di utilizzo con temperature superiori o inferiori a tale intervallo, l'apparecchio potrebbe entrare in autoprotezione e cessare di funzionare.
- In modalità d'uso di RAFFREDDAMENTO o DEUMIDIFICAZIONE, l'umidità relativa della stanza deve essere inferiore al 78%. Se l'apparecchio viene utilizzato a lungo in condizioni di elevata umidità, è possibile la formazione di condensa sull'apertura di erogazione dell'aria con conseguente gocciolamento.
- Il ricevimento dei segnali del telecomando potrebbe essere disturbato per l'esposizione del coperchio dei comandi dell'unità interna al sole o a luce intensa. In tal caso, impedire l'esposizione ai raggi solari o attenuare la luce.
- Il telecomando funziona entro un raggio di 8 metri. Oltre questa distanza, la trasmissione dei segnali del telecomando potrebbe essere difficoltosa.

## MODALITA DI PROTEZIONE(optional)

Il condizionatore comprende numerosi dispositivi di protezione che ve ne consentono l'uso virtualmente in ogni momento ed in ogni stagione a prescindere dalla temperatura esterna. Alcune delle modalità protettive sono descritte nella tabella che segue:

Modalità	Condizioni Operative	Protezione da	Rimedio Controllato
Raffreddamento	Bassa temperatura esterna	La serpentina interna si congela	Arresto del ventilatore esterno e del compressore all'avvicinarsi alle condizioni di congelamento Ripresa automatica delle condizioni di funzionamento. L'indicatore di funzionamento lampeggia.
	Alta temperatura esterna	La serpentina esterna si surriscalda	Arresto del ventilatore esterno e del compressore all'avvicinarsi alle condizioni di surriscaldamento. Ripresa automatica delle condizioni di funzionamento. L'indicatore di funzionamento lampeggia.
Riscaldamento	Bassa temperatura esterna	La serpentina interna si congela	Inversione per brevi periodi del funzionamento da riscaldamento a raffreddamento per scongelare la serpentina esterna. Inversione per brevi periodi del funzionamento da riscaldamento a raffreddamento per scongelare la serpentina esterna.
	Alta temperatura esterna	La serpentina esterna si surriscalda	Arresto del ventilatore esterno e del compressore all'avvicinarsi della serpentina interna alle condizioni di surriscaldamento. Ripresa automatica delle condizioni di funzionamento. L'indicatore di funzionamento lampeggia.

Nota: Spegnendo il condizionatore dopo il funzionamento in riscaldamento, l'unità può eseguire l'operazione di scongelamento della serpentina esterna. In tal caso, il compressore continuerà a funzionare per un certo tempo dopo che l'unità è stata spenta e le aperture dell'unità interna sono state chiuse. Questo comportamento fa parte del funzionamento normale.

# STOCCAGGIO E MANUTENZIONE

La manutenzione deve essere eseguita solo da un tecnico qualificato di servizio. Quando il filtro viene pulito, assicurarsi che l'alimentazione elettrica sia disattivata. Diversamente il contatto con parti sotto tensione o con parti ruotanti può provocare lesioni fisiche.

## PULIZIA DEL FILTRO DELL'ARIA

Per rimuovere i filtri dell'aria, aprire il pannello frontale ruotando in senso orario i due fermagli dalla posizione orizzontale a quella verticale, estrarre i filtri e pulirli lavandoli in acqua calda e sapone ed asciugarli accuratamente. Allineare ed adattare i filtri al loro posto. Chiudere il pannello ruotando i fermagli in posizione orizzontale.

- Se il climatizzatore è munito del segnalatore per la pulizia del filtro, una luce-spia lampeggia quando il filtro deve essere pulito. In tal caso, rimuovere il filtro come sopra indicato e premere il pulsante RESET per spegnere il segnalatore.

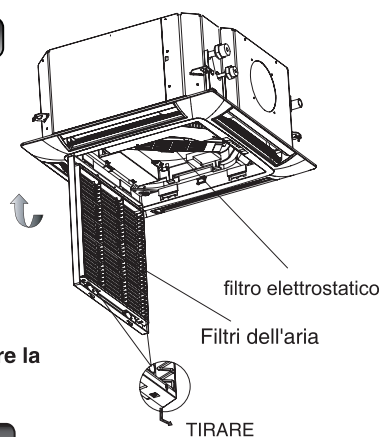
**NON USARE L'APPARECCHIO SENZA FILTRI!**

## PULIZIA DEL FILTRO ELETTROSTATICO

Il filtro elettrostatico deve essere rimosso dall'unità e pulito ogni tre mesi. La procedura da seguire è descritta qui di seguito:

1. Aprire il pannello anteriore.
2. Spingere il gancio sul filtro ed estrarre il filtro elettrostatico.
3. Lavare il filtro con acqua calda saponata e lasciar asciugare completamente.
4. Spingere il filtro elettrostatico nella posizione corretta.
5. Chiudere il pannello anteriore.

**Nota: la procedura di cui sopra è adottata per eseguire la sostituzione del filtro a carbone attivo (se fornito).**



## PULIZIA DEL CLIMATIZZATORE

- Pulire l'apparecchio con un panno morbido asciutto oppure utilizzare un aspiratore.
- Non utilizzare mai acqua o materiali volatili che potrebbero danneggiare la superficie del climatizzatore.

## ALL'INIZIO DI STAGIONE

- Verificare che l'ingresso o l'uscita dell'aria non siano ostruiti, sia sull'unità interna che esterna.
- Verificare che l'alimentazione sia correttamente collegata.

## PROTEZIONE DEL SISTEMA ELETTRONICO

- L'unità interna e il telecomando devono trovarsi ad almeno un metro di distanza da TV, radio o qualsiasi altro dispositivo elettronico domestico.
- Proteggere l'unità interna da esposizione diretta ai raggi solari o a luce intensa.



# RISOLUZIONE DEI PROBLEMI

Prima di rivolgersi al servizio assistenza, verificare l'eventuale presenza dei seguenti problemi comuni e rimediare nel modo indicato.

Problema	Causa	Rimedio
<ul style="list-style-type: none"> <li>• L'apparecchio non funziona. L'indicatore di stand-by non si accende.</li> </ul>	<ul style="list-style-type: none"> <li>□ L'apparecchio non è collegato all'alimentazione</li> <li>□ Guasto di alimentazione</li> </ul>	<ul style="list-style-type: none"> <li>■ Inserire il cavo di alimentazione nella presa</li> <li>■ Verificare il fusibile di rete</li> </ul>
<ul style="list-style-type: none"> <li>• L'apparecchio non funziona. L'indicatore di stand-by si accende.</li> </ul>	<ul style="list-style-type: none"> <li>□ Malfunzionamento del telecomando</li> <li>□ Il telecomando è bloccato</li> </ul>	<ul style="list-style-type: none"> <li>■ Controllare le batterie del telecomando</li> <li>■ Procacciare ad una distanza inferiore</li> <li>■ Avviare dai comandi posizionati sull'unità</li> <li>■ Sbloccare il telecomando</li> </ul>
<ul style="list-style-type: none"> <li>• L'apparecchio non risponde correttamente all'impulso del telecomando</li> </ul>	<ul style="list-style-type: none"> <li>□ Il segnale IR non raggiunge l'apparecchio</li> <li>□ Distanza eccessiva tra telecomando e apparecchio o angolazione scorretta.</li> <li>□ Il ricevitore IR dell'apparecchio è esposto ad una sorgente di luce eccessivamente intensa</li> </ul>	<ul style="list-style-type: none"> <li>■ Verificare eventuali ostruzioni tra telecomando e apparecchio. Pulire se necessario.</li> <li>■ Avvicinarsi all'apparecchio.</li> <li>■ Attenuare le luci, specialmente se a fluorescenza</li> </ul>
<ul style="list-style-type: none"> <li>• L'unità interna non emette aria</li> </ul>	<ul style="list-style-type: none"> <li>□ La modalità di protezione antigelo è attivata.</li> <li>□ Apparecchio in modalità VENTILAZIONE AUTOMATICA</li> <li>□ Raffreddamento eccessivo in DEUMIDIFICAZIONE</li> </ul>	<ul style="list-style-type: none"> <li>■ Funzionamento normale in modalità RISCALDAMENTO.</li> <li>■ Funzionamento normale in modalità DEUMIDIFICAZIONE.</li> </ul>
<ul style="list-style-type: none"> <li>• Il modo di RAFFREDDAMENTO, RISCALDAMENTO o DEUMIDIFICAZIONE non si avvia immediatamente</li> </ul>	<ul style="list-style-type: none"> <li>□ Ritardo di 3 minuti per l'avvio del compressore</li> </ul>	<ul style="list-style-type: none"> <li>■ Funzionamento normale per queste modalità.</li> </ul>
<ul style="list-style-type: none"> <li>• L'apparecchio funziona ma con prestazioni ridotte.</li> </ul>	<ul style="list-style-type: none"> <li>□ Impostazione errata della temperatura</li> <li>□ Capacità dell'apparecchio è insufficiente rispetto al carico o alle dimensioni del locale</li> </ul>	<ul style="list-style-type: none"> <li>■ Reimpostare la temperatura</li> <li>■ Rivolgersi al rivenditore</li> </ul>

## ECCEZIONI PER IL MODELLO MULTI SPLIT

Negli impianti multisplit, in cui si utilizzano varie unità interne collegate ad un'unica unità esterna, può succedere che la modalità di funzionamento richiesta non sia utilizzabile. La causa può risalire al fatto che l'impianto funziona, al momento, in diverse modalità. La modalità di funzionamento dell'impianto può essere sia di raffreddamento che di riscaldamento e viene impostata dai comandi posizionati sull'unità esterna, in funzione delle impostazioni delle unità interna ed esterna.

Le regole relative alle impostazioni delle modalità possono essere differenti da un'applicazione all'altra.

Nella maggior parte delle applicazioni, la modalità di funzionamento dell'impianto non cambierà fino a quando un'unità interna in funzione non cesserà di richiedere la modalità attiva.

La modalità di funzionamento, in tali applicazioni, sarà impostata dalla prima unità interna accesa dalla modalità di standby.

La seguente tabella indica le modalità di funzionamento dell'unità interna che possono essere utilizzate per ogni modalità di impianto attivo:

		Modalità impianto attivo	
		Raffreddamento	Riscaldamento
Modalità di funzionamento richiesta dall'unità interna	Raffreddamento	V	X
	Riscaldamento	X	V
	Deumidificazione	V	X
	Raffreddamento/riscaldamento automatico	V (solo raffreddamento)	V (solo riscaldamento)
Ventilazione		V	X

(V - modalità di funzionamento dell'unità interna abilitata, X - modalità di funzionamento dell'unità interna disabilitata)

### **Funzionamento dell'unità interna, nel caso di disabilitazione della modalità richiesta:**

- La feritoia di ventilazione si apre;
- Il LED verde (funzionamento) lampeggia una volta per due secondi;
- La ventola interna viene disattivata.