

# БЛОК ДЛЯ КОНДИЦИОНИРОВАНИЯ ВОЗДУХА



**DC** INVERTER

**РУССКИЙ**

**Блок внутреннего типа**

Номер компонента:  
468050279/01



## СОДЕРЖАНИЕ

<b>1. ИНСТРУМЕНТЫ, НЕОБХОДИМЫЕ ДЛЯ УСТАНОВКИ.....</b>	<b>2</b>
<b>2. МЕРЫ БЕЗОПАСНОСТИ.....</b>	<b>2</b>
<b>3. ИНСТРУМЕНТЫ ДЛЯ УСТАНОВКИ \ ОБСЛУЖИВАНИЯ (только R410a).....</b>	<b>4</b>
<b>4. ПРИНАДЛЕЖНОСТИ.....</b>	<b>5</b>
<b>5. ДОПОЛНИТЕЛЬНЫЕ ПРИНАДЛЕЖНОСТИ.....</b>	<b>6</b>
<b>6. РАЗМЕЩЕНИЕ ВНУТРЕННЕГО И ВНЕШНЕГО АГРЕГАТОВ.....</b>	<b>6</b>
<b>7. УСТАНОВКА ВНУТРЕННЕГО АГРЕГАТА.....</b>	<b>9</b>
<b>8. ПРИСОЕДИНЕНИЕ ТРУБКИ ДЛЯ ОТВОДА КОНДЕНСАТА.....</b>	<b>13</b>
<b>9. ЭЛЕКТРИЧЕСКИЕ СОЕДИНЕНИЯ МЕЖДУ ВНУТРЕННИМ И ВНЕШНИМ АГРЕГАТАМИ.....</b>	<b>15</b>
<b>10. ТРУБОПРОВОД ХЛАДАГЕНТА.....</b>	<b>17</b>
<b>11. УСТАНОВКА ПАНЕЛИ.....</b>	<b>19</b>
<b>12. СПЕЦИАЛЬНЫЕ УСТАНОВКИ.....</b>	<b>22</b>
<b>13. САМОДИАГНОСТИКА.....</b>	<b>23</b>
<b>14. ЗАВЕРШАЮЩИЕ ОПЕРАЦИИ.....</b>	<b>26</b>

Систему нельзя устанавливать в прачечной

**Прим.:**

Данное руководство относится к однокомпонентным приложениям.  
Для многокомпонентных приложений следует использовать инструкции по установке, поставляемые в комплекте с внешним агрегатом.

**В содержание данного руководства в любой момент могут быть внесены изменения**

## 1. ИНСТРУМЕНТЫ, НЕОБХОДИМЫЕ ДЛЯ УСТАНОВКИ

- |                                      |                         |                           |
|--------------------------------------|-------------------------|---------------------------|
| 1. Твёртка                           | 7. Нож                  | 13. Торцевой ключ         |
| 2. Электродрель, сверло<br>(Ф 60 мм) | 8. Детектор утечки газа | 18 Н • м (1.8 кгс.м)      |
| 3. Шестигранный ключ                 | 9. Измерит. лента       | 35 Н • м (3.5 кгс.м)      |
| 4. Гаечный ключ                      | 10. Термометр           | 55 Н • м (5.5 кгс.м)      |
| 5. Нож для резки труб                | 11. Мегаметр            | 14. Вакуумный насос       |
| 6. Развёртка                         | 12. Мультиметр          | 15. Манометр (для R-410A) |

## 2. МЕРЫ БЕЗОПАСНОСТИ

- Установка должна быть завершена в соответствии с местными и национальными требованиями по электрической и пожарной безопасности зданий.
- Перед установкой внимательно прочтите раздел "МЕРЫ ПРЕДОСТОРОЖНОСТИ".
- Электропроводка должны устанавливаться только профессиональным специалистом электриком. Перед установкой следует убедиться в правильном выборе типа сетевого шнура и вилки в зависимости от типа устанавливаемой модели.
- Необходимо строго следовать указанным здесь инструкциям, поскольку они имеют непосредственное отношение к Вашей собственной безопасности. Значения условных знаков представлены ниже. Неправильная установка в виду игнорирования представленных здесь инструкций может привести к материальному ущербу или ущербу для Вашего здоровья, о серьёзности
- После установки следует провести проверочный тест, чтобы убедиться в том, что все компоненты были установлены правильно. Затем, необходимо объяснить пользователю как в соответствии с инструкциями пользоваться агрегатом, как его обслуживать. Пожалуйста, напомните пользователю оставить руководство по эксплуатации для дальнейшего использования.

## ВНИМАНИЕ

- 1) Установкой системы должен заниматься квалифицированный инсталлятор. Иначе установка может закончиться поражением электрическим током, утечкой воды или эстетическими проблемами.
- 2) Устанавливать агрегат на твёрдой и ровной поверхности, способной выдержать вес системы. Если поверхность не рассчитана на вес системы, она может упасть и причинить физические повреждения.
- 3) В процессе установки электропроводки необходимо следовать общенациональным требованиям и инструкциям данного руководства. Должны использоваться отдельная розетка и независимая часть электросети. В случае, если мощность сети окажется недостаточной или электропроводка будет установлена неправильно, это может привести к поражению током или пожару.
- 4) Использовать только указанный тип кабеля, который необходимо жёстко закрепить к внешнему и внутреннему соединениям. Жёстко соединить и закрепить зажимами, чтобы на кабель не могли воздействовать какие бы то ни было внешние силы. Если соединение или зажим установлены недостаточно жёстко, место соединения будет нагреваться и может привести к возгоранию.
- 5) Расположение проводки следует выбирать таким образом, чтобы крышка блока управления легко закрывалась. Если крышка блока управления установлена неправильно, это может привести к нагреванию в точке соединения с кабелем, поражению электрическим током или

- 6) При установке трубопроводов системы не допускать в охлаждающий цикл никаких посторонних воздушных смесей, за исключением специально указанной. В противном случае, система не сможет работать на полную мощность, может значительно повышаться давление в охлаждающем цикле, что, в свою очередь, может привести к взрыву и ущербу для здоровья.
- 7) Оберегать сетевой шнур от повреждений. Использовать сетевой шнур только указанного типа. В противном случае, это может привести к поражению электрическим током или пожару.
- 8) Не удлинять сетевой шнур, не использовать сетевой удлинитель, не использовать розетку подключения агрегата для параллельного подключения других электроприборов. Это может привести к поражению электрическим током или пожару.
- 9) Оборудование должно быть заземлено. Отсутствие правильного заземления может привести к поражению электрическим током.
- 10) Не устанавливать систему в местах, где возможна утечка легковоспламеняющегося газа. В случае утечки газа и скопления его вокруг агрегата, может произойти взрыв.
- 11) Проводку дренажных труб осуществлять точно в соответствии с инструкциями, представленными в руководстве по установке. При отсутствии надлежащего дренажа, вода может попасть в комнату и испортить пол и мебель.
- 12) Оборудование, оснащённое дополнительными нагревателями, должно устанавливаться как минимум с 50-ти сантиметровым зазором от легковоспламеняющихся веществ. В противном случае оно может послужить причиной возгорания.

## **ВНИМАНИЕ**

- 1) Выбор места установки.  
Для установки системы следует выбрать место, достаточно ровное и жёсткое, способное выдержать весь агрегат, а также обеспечивающее лёгкий доступ к системе в случае необходимости её обслуживания или ремонта.
- 2) Подключение комнатного кондиционера к сети электропитания.  
Присоединить сетевой шнур кондиционера к сети электропитания одним из следующих способов.  
Точкой подключения к электросети должно быть место, обеспечивающее лёгкий доступ и возможность выключения питания в случае необходимости.  
В некоторых странах запрещено постоянно держать кондиционер данного типа подключённым к сети электропитания.
- 3) Не выпускать хладагент.  
Не выпускать хладагент во время установки, переустановки или в процессе обслуживания компонентов охлаждающей системы. Осторожно! Вещество может вызвать сильное обморожение!
- 4) Процесс инсталляции. Для установки системы могут понадобиться услуги двух человек.
- 5) Не устанавливать систему в постирочной комнате и т.п., в местах, где вода может капать с потолка и проч.

## 3. ИНСТРУМЕНТЫ ДЛЯ УСТАНОВКИ \ ОБСЛУЖИВАНИЯ (только R410a)

**ВНИМАНИЕ**

**Установка кондиционера воздуха, использующего хладагент нового типа.**

**ДАННЫЙ КОНДИЦИОНЕР ИСПОЛЬЗУЕТ НОВЫЙ HFC АГЕНТ (R410A), КОТОРЫЙ НЕ СПОСОБСТВУЕТ РАЗРУШЕНИЮ ОЗОнового СЛОЯ.** хладагент R410A в значительно большей степени подвержен влиянию посторонних примесей, таких как вода, оксидная плёнка, различного рода масла, поскольку рабочее давление R410A примерно в 1.6 раза больше, чем у R22. В связи с использованием нового типа хладагента, холодильная установка данной системы заправлена маслом другого типа. Таким образом, во время установки следует убедиться, что вода, пыль, использовавшийся ранее хладагент или масло системы охлаждения не попали в систему циркуляции нового вещества R410A.

В целях предотвращения вероятности смешивания старого и нового хладагентов и масел, размеры соединительных секций порта зарядки основного агрегата, а также инструменты для установки имеют размер, отличный от размеров соединений и инструментов, используемых на других типах кондиционеров. Соответственно, для установки и обслуживания новых систем (R410A) требуется специальный набор инструментов. Для присоединения трубопроводов следует использовать новые и чистые трубы с насадками для работы в условиях высокого давления, специально разработанными для использования с системой R410A. В процессе установки не допускать попадание в сеть воды и/или пыли. Кроме того, не рекомендуется использовать оставшиеся у Вас от прошлой системы трубы, поскольку у прежних типов труб есть некоторые проблемы с насадками давления, существует вероятность того, что они могут быть грязными внутри.




**Изменения в продукте и его компонентах**

В кондиционерах, использующих вещество R410A, в целях предотвращения вероятности зарядки хладагента какого-либо другого типа, изменён диаметр входящего порта контрольного клапана внешнего агрегата (3 направления). (1/2 UNF 20 нарезов на дюйм)

- В целях повышения уровня сопротивления давлению в трубопроводе хладагента диаметр развальцовки труб и размеры соответствующих гаек были изменены (для медных труб номинальным диаметром 1/2 и 5/8)

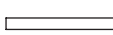

**Новые инструменты для R410A**


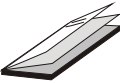
Новые инструменты	Применимость к модели R22	Изменения
Манометр	×	 Поскольку давление в системе очень большое, его невозможно измерить обычными приборами. Для предотвращения зарядки хладагента другого типа были изменены диаметры портов.
Шланг для заправки	×	 В целях повышения уровня сопротивления давлению, были использованы другие материалы для шланга и размеры портов (1/2 UNF 20 нарезов на дюйм). При покупке шланга для зарядки убедитесь в правильности размеров портов.
Электронные весы для заправки		 Ввиду большого давления и большой скорости зарядки хладагента могут появиться пузыри воздуха и бывает трудно определить необходимую величину при помощи зарядного цилиндра
Торцевой ключ (ном. диаметр 1/2, 5/8)	×	 Увеличен размер противоположных гаек. Иногда, для номинальных диаметров 1/4 и 3/8 может использоваться обычный ключ
Инструмент для развальцовки (зажим)	○	 Путём увеличения диаметра захвата были улучшены показатели жёсткости пружины инструмента
Прибор для измерения параметров раструба	—	Используется в случае применения обычного инструмента для развальцовки

Адаптер к вакуумному Насосу			Присоединяется к обычному вакуумному насосу. Адаптер нужно использовать в целях предотвращения возвращения потока масла из вакуумного насоса в шланг для заправки. Соединительная часть шланга для заправки состоит из двух портов – один для обычного хладагента (7/16 UNF 20 нарезов на дюйм) и один для R410A. Если масло вакуумного насоса (минерального происхождения) смешается с R410A, может образоваться осадок, который повредит оборудование
Детектор утечки газа	✕		Исключительно для HFC хладагентов

- Цилиндр, содержащий хладагент может иметь обозначение (R410A) и защитное покрытие розового цвета, определённое US ARI (код цвета ARI: PMS 507)
- Кроме того, для "порта зарядки и установки цилиндра с хладагентом" необходимо 1/2 UNF 20 нарезов на дюйм, что соответствует размеру порта шланга.

#### 4. ПРИНАДЛЕЖНОСТИ

Форма	Название	Кол-во	Назначение
	Шаблон для установки	1	Полномасштабный бумажный шаблон для установки
	Дренажный шланг	1	Отвод воды из системы
	Изоляция	1	Изоляция дренажной системы
	Зажим для шланга	1	Крепление дренажного шланга
	Изоляция трубок	2	Изоляция для трубопроводов газа и жидкости
	Прокладка	8	Для подвесного болта
	Болт	4	Для инсталляционного шаблона
	Болт	4	Крепление панели
	Зажим	6	Крепление изоляции
	Уплотняющий материал	2	Закрытие соответствующих отверстий воздушных отверстий
	Пульт ДУ с батарейками	1	Управление работой агрегата
	Скоба пульта ДУ	1	Крепление пульта ДУ на стене
	Шурупы Пробки	2	Крепление скобы пульта ДУ на стене
	Дренажный разъем внешнего агрегата	1	Отвод воды из внешнего агрегата
	Опоры для установки	4	Поддержка платформы для внешнего агрегата

	Жгут для кабелей	2	Фиксирование проводов внешнего и внутреннего агрегатов
	Руководство	3	Руководство пульта ДУ Руководство по эксплуатации Руководство по установке

## 5. ДОПОЛНИТЕЛЬНЫЕ ПРИНАДЛЕЖНОСТИ

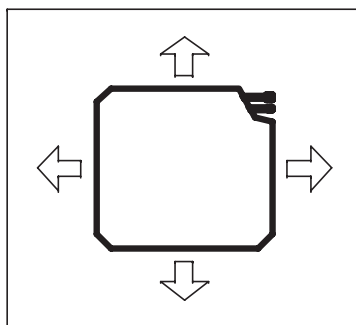
Название	Назначение
Панель 625X625	Установка на подвесном потолке
Панель 725X725	Установка на жёстком потолке

**Прим.:** Декоративная панель упаковывается отдельно от агрегата; для различных способов установки следует выбрать необходимую Вам панель.

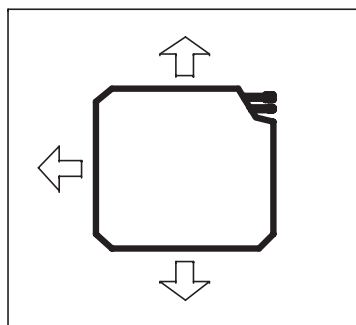
## 6. РАЗМЕЩЕНИЕ ВНУТРЕННЕГО И ВНЕШНЕГО АГРЕГАТОВ

Кондиционер может быть оснащён системой вывода воздуха, имеющей 2 или 3 направления в зависимости от места установки. Для закрытия соответствующих отверстий для воздуха следует использовать уплотняющий материал, поставляемый в комплекте принадлежностей.

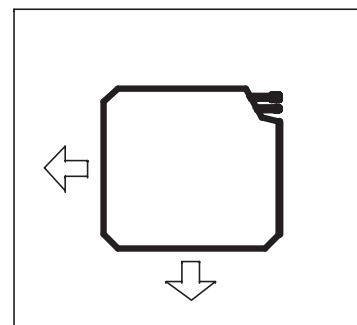
Направление потока воздуха (пример)



4 направления  
(заводская установка)



3 направления



2 направления

### ВНУТРЕННИЙ АГРЕГАТ

1. Не устанавливать блок в помещении, где хранятся газообразные вещества, кислоты или легковоспламеняющиеся продукты - это может привести к повреждению алюминиевых и медных испарителей, а также внутренних пластиковых элементов конструкции.
2. Не устанавливать блок в мастерской или на кухне. Испарения масла, которые притягиваются к обработанному воздуху, могут образовывать отложения на испарителях блока и приводить к ухудшению её производительности или повреждению её внутренних пластиковых элементов.
3. Не устанавливать блок в прачечной или в помещении, в котором постоянно присутствует пар.
4. Система должна устанавливаться таким образом, чтобы обеспечить свободный доступ к штепсельной вилке.
5. Процесс установки блока может быть облегчён путём использования вилочного погрузчика. Использовать основу упаковки, разместив её между захватами погрузчика и блоком.
6. Рекомендуется устанавливать блок, насколько это возможно, в центре помещения для оптимизации распределения обработанного воздуха.
7. С учётом выбранного места установки следует убедиться в том, что распределительные решётки можно снять и что существует достаточно места для обслуживания и ремонта.



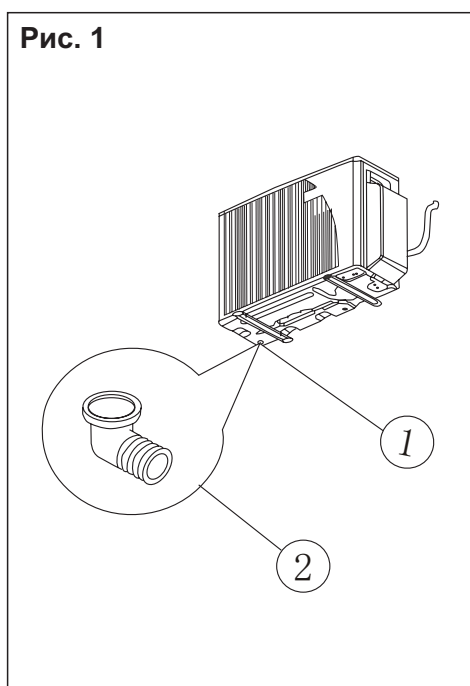
## ВНЕШНИЙ АГРЕГАТ

1. Место установки должно обеспечивать свободный доступ для обслуживания, а также свободную циркуляцию воздуха, как показано на рис. 4.
2. Блок может устанавливаться на стене при помощи специальной скобы (в комплект поставки не входит), либо на полу (желательно немного выше уровня пола).
3. Если блок предполагается устанавливать на стене, следует убедиться в том, что скоба обеспечивает надёжное крепление, а стена достаточно прочная с точки зрения устойчивости к вибрации.
4. Агрегат не должен причинять беспокойства соседям своим шумом или потоком отработанного воздуха.
5. Установить прокладки под стойки агрегата.
6. См. рис. 4 для получения информации о разрешённых расстояниях.

В случае установки блока на стене, установка дренажного шланга и дренажной заглушки должна производиться в соответствии с рис. 1 и 2.

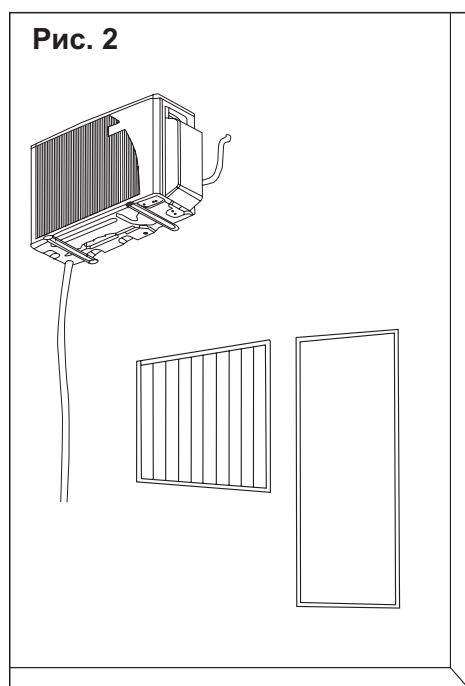
**Рис. 1**

1. Нижняя панель внешнего агрегата
2. Дренажный разъём

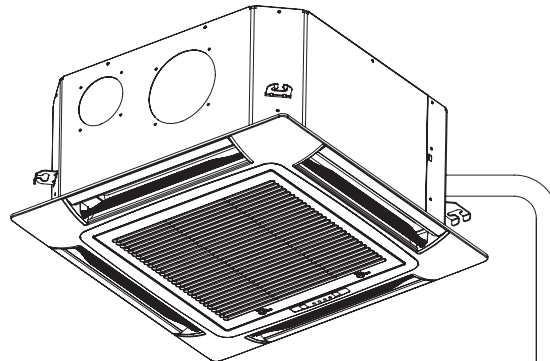
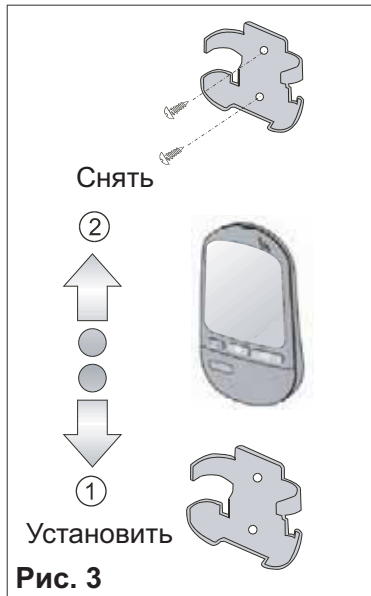


**Рис. 2**

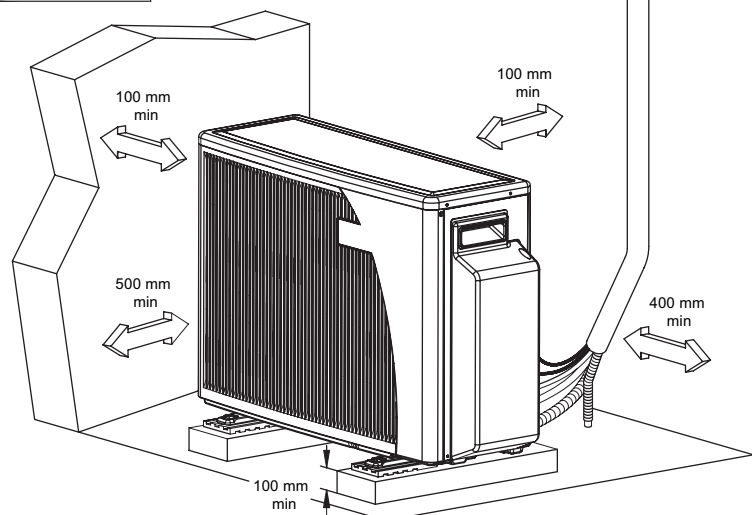
- Установка дренажной системы  
Пример:







Мощность	Макс. длина (м)	Макс. высота (м)
9000Btu (2500Вт) 12000Btu (3500Вт)	20	10
18000Btu (5000Вт)	30	10
21000Btu (6000Вт) 23000Btu (7000Вт)	30	15



**Прим.:**  
Дополнительная заправка не нужна.

**Рис. 4**

**Рис. 4**  
Прокладки (x4)

## 7. УСТАНОВКА ВНУТРЕННЕГО АГРЕГАТА

### 1. Выбор размера ниши для установки на потолке

Установка на подвесном потолке (стандартные панели 60x60 см):

Поскольку агрегат представляет собой блок небольшого размера, нет необходимости вырезать нишу в потолке, следует лишь удалить с потолка соответствующую панель.

#### **ВНИМАНИЕ:**

В данной ситуации рекомендуется использовать панель 625x625.

### 2. Установка на жёстком потолке:

Вырезать в потолке нишу необходимого для установки блока размера; ниже представлено отношение размеров ниши в потолке к агрегату и панели (рис. 5).



Рис. 5

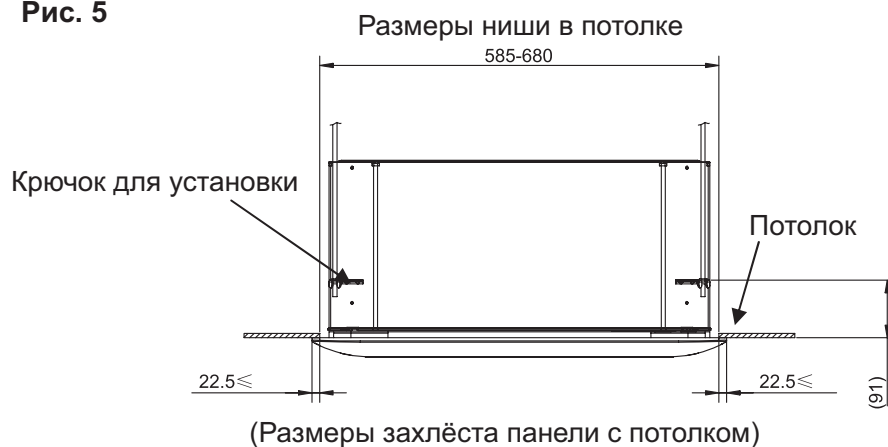


Рис. 6

**ВНИМАНИЕ**

В данной ситуации рекомендуется использовать панель 725X725; при этом максимальная глубина ниши в потолке должен составлять 680 мм. Следует обратить внимание на то, что панель должна устанавливаться внахлест по отношению к потолку (Рис. 6).

**Установка внутреннего агрегата**

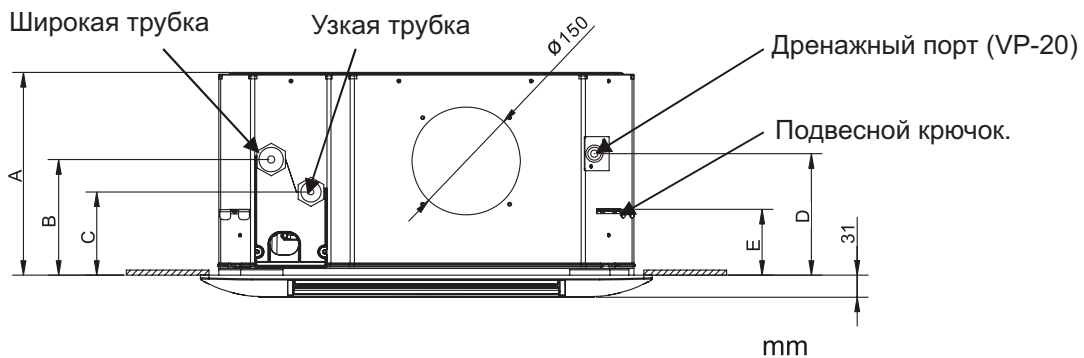
1. Для определения места расположения подвесных болтов следует использовать шаблон (поставляется в комплекте с панелью). Отношения размеров показаны на рис. 7 и в таблице



Рис. 7

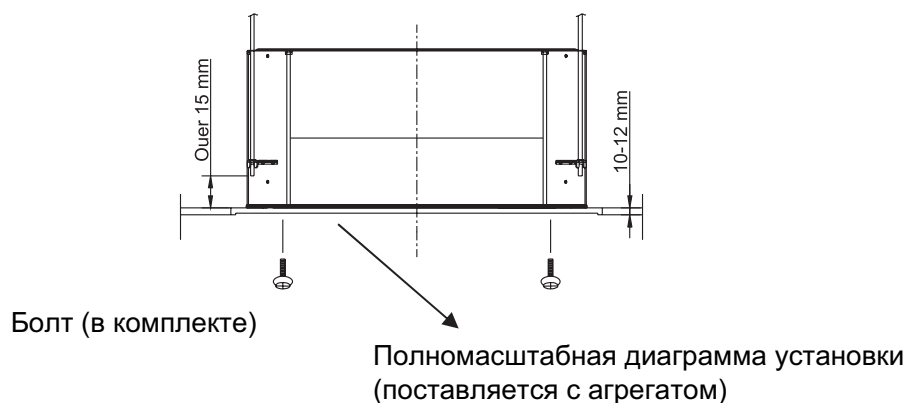
Табл. 1

Длина \ Тип	A	B	C	D	E
25/35	230	160	115	169	91
50/60/70	281	160	115	169	91



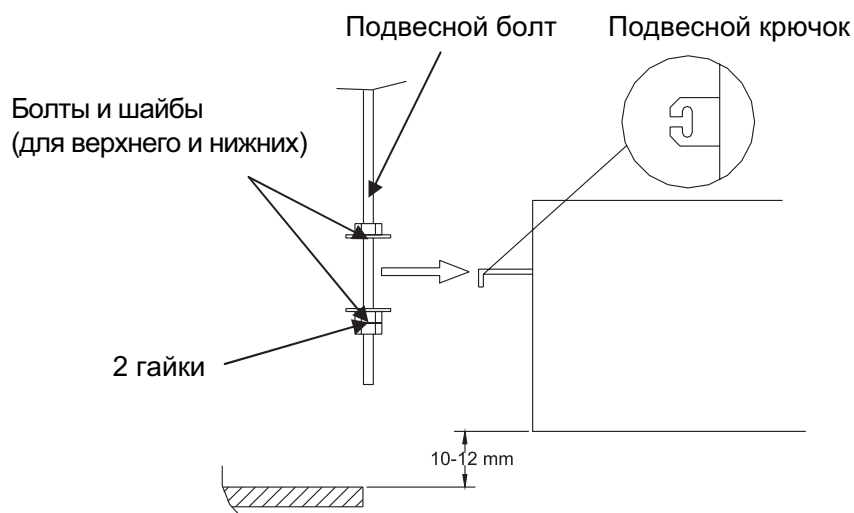
2. Трубопроводы и электропроводка внутри потолка должны быть подготовлены заранее, до установки агрегата.

3. Длина подвесных болтов должна соответствовать расстоянию от нижнего края болта до нижней панели агрегата (более 15 мм), как показано на рис. 8.



**Рис. 8**

4. В целях предотвращения возможных зазоров в креплении, для каждого подвесного болта рекомендуется использовать 3 шестигранные гайки (приготовленные на месте) и 2 шайбы (из комплекта принадлежностей). Следует обратить внимание на то, что 2 гайки из указанных выше должны быть использованы в нижней части (рис. 9).
5. Установить расстояние между поверхностью потолка и агрегатом в пределах 10 – 12 мм. Жёстко затянуть все гайки на подвесных болтах (рис. 9).



**Рис. 9**

### Установка воздуховодов

1. Агрегат имеет боковые отверстия для установки отдельных воздуховодов для забора воздуха снаружи и направления обработанного воздуха в прилегающее помещение.
2. Выбить перфорированные отверстия, расположенные на боковой стенке корпуса. Используя нож сделать отверстие необходимого размера в слое полистирола, находящегося с внутренней стороны корпуса.

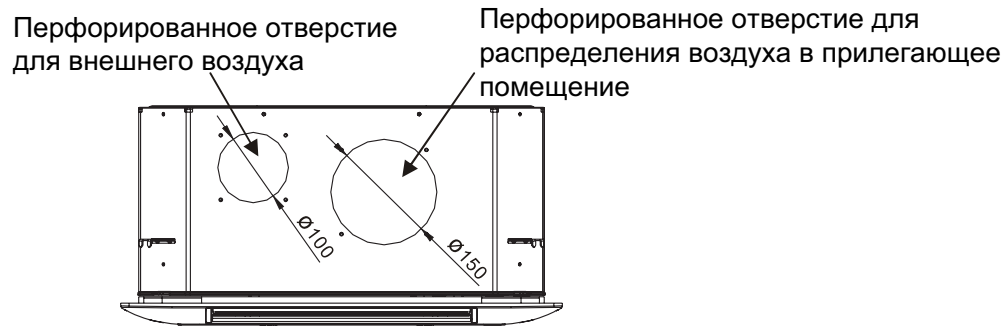


Рис. 10

**ОСТОРОЖНО!** Не повредите катушку теплообменника, которая также располагается позади отверстий.

3. Заполните зазоры между воздуховодами и краями отверстий изоляционным материалом, препятствующим образованию конденсата.
4. Используйте материал, невосприимчивый к постоянной рабочей температуре в 60 оС. Воздуховоды могут быть гибкими с пружинным сердечником или из волнистого листового алюминия, покрытого изоляционным материалом (слой стекловолна толщиной 12 – 25 мм).
5. После завершения установки все неизолированные поверхности воздуховодов должны быть покрыты слоем изоляционного материала, препятствующего образованию конденсата (6 мм слой пено-полистирола или пено-неопрена. Противопожарная классификация: М1).

### В СЛУЧАЕ НЕВЫПОЛНЕНИЯ УКАЗАННЫХ ВЫШЕ ИНСТРУКЦИЙ БУДЕТ ПРОИСХОДИТЬ ОБРАЗОВАНИЕ И СКОПЛЕНИЕ КОНДЕНСАТА.

6. Распределение воздуха в прилегающее помещение требует блокировки соответствующих отверстий, расположенных на корпусе агрегата, при помощи соответствующего уплотняющего материала (поставляемого в комплекте принадлежностей).
7. Декоративная решётка должна быть установлена в простенке между кондиционируемым (где установлен блок для кондиционирования воздуха) и прилегающим к нему помещениями.

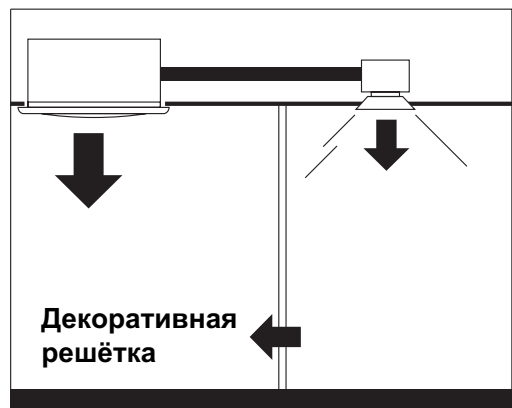


Рис. 11

## 8. ПРИСОЕДИНЕНИЕ ТРУБКИ ДЛЯ ОТВОДА КОНДЕНСАТА

### Присоединение дренажной трубки

1. Использовать стандартную трубку из ПВХ (VP-20) в качестве дренажной.
2. Использовать дренажный шланг (принадлежность) для изменения направления.
3. Вставить дренажный шланг до достижения плотного соединения с дренажным отверстием, жёстко закрепить при помощи специального зажима для шланга (принадлежность) (Рис. 12).
4. После проверки дренажной системы покрыть дренажный шланг изоляционным материалом и зафиксировать при помощи зажимов (принадлежности) (Рис. 12).

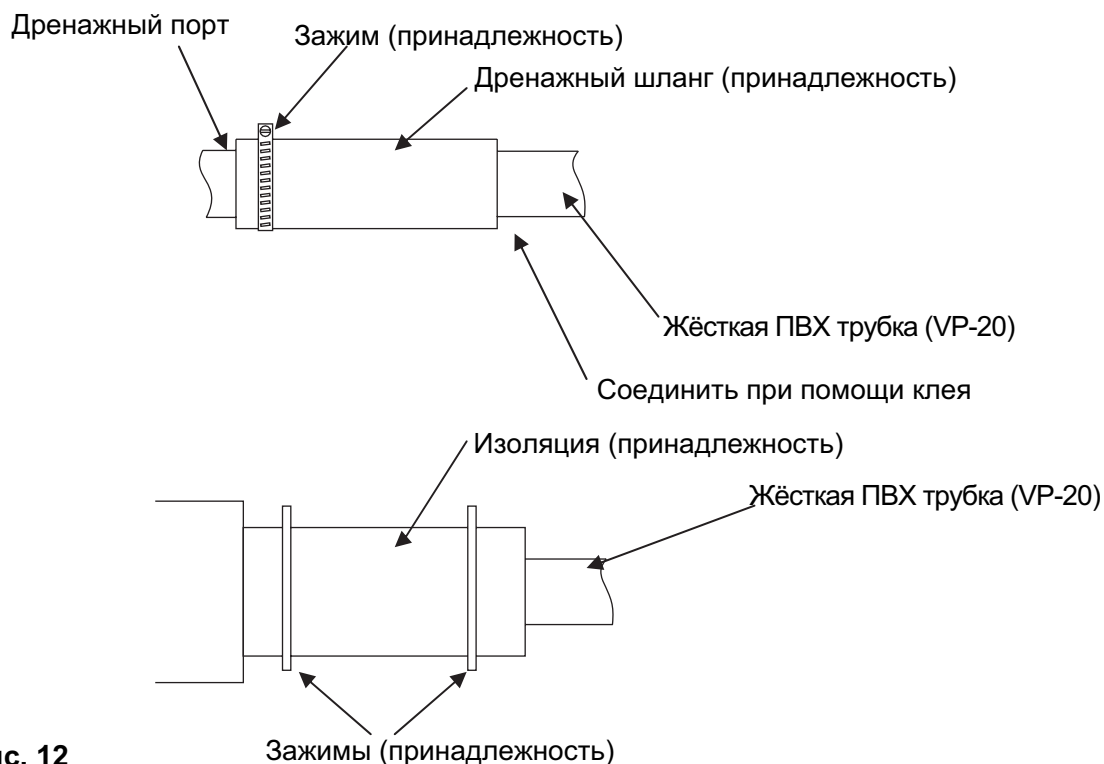


Рис. 12

### внимание!

1. Не поднимать дренажную трубку выше 1 м., поскольку это может привести к утечке воды (рис. 13).
2. Убедиться в том, что дренажная трубка установлена с уклоном вниз (не менее 1/100), а также в отсутствии мест, где может скапливаться вода (рис. 13).
3. Для поддержки дренажной трубки расположить крепёжные скобы на расстоянии 1 – 1,5 м. (Рис. 13)

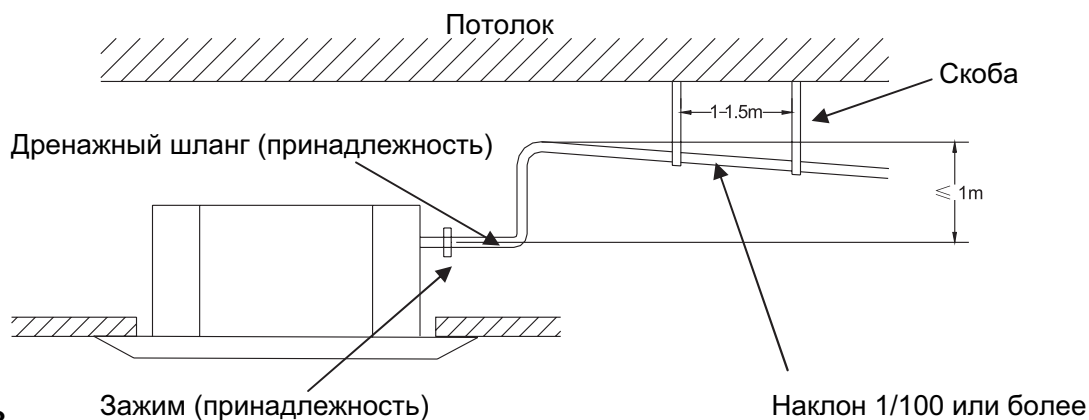


Рис. 13

### Проверка дренажной системы

1. После проводки электрических кабелей и дренажных трубок следует проверить работоспособность дренажной системы следующим образом. При необходимости держать наготове ведро и тряпку для уборки пролившейся воды.
2. Присоединить источник питания АС 220 ~ 240 В к терминалам (L, N), которые находятся внутри распределительной коробки электросистемы.
3. Медленно ввести около 1000 см<sup>3</sup> воды в дренажный поддон (рис. 14).
4. Включить агрегат в режим охлаждения. Понаблюдать за работой дренажной системы через прозрачный дренажное отверстие и убедиться в отсутствии утечек воды.
5. После окончания проверки не забудьте выключить подачу электропитания.

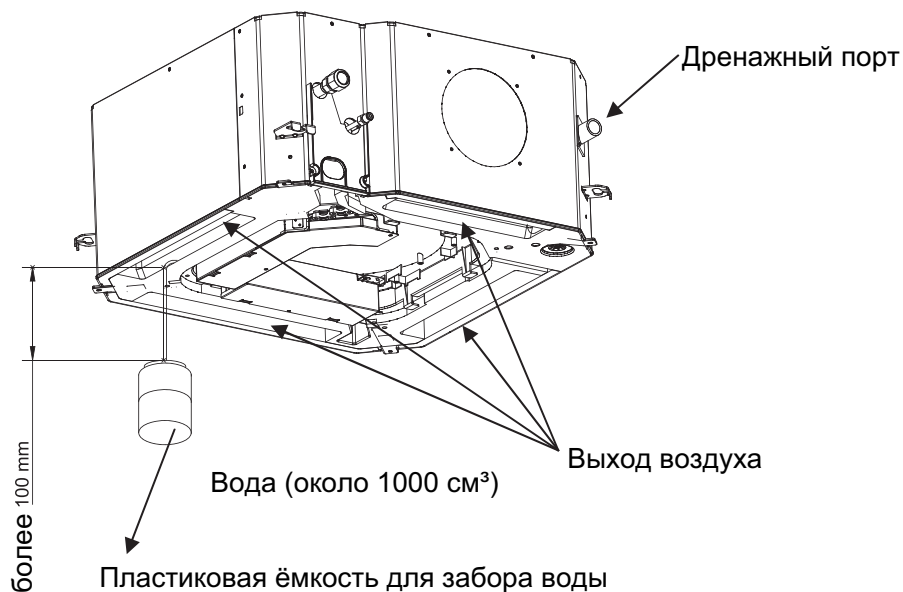


Рис. 14

#### **ВНИМАНИЕ!**

В процессе данной операции начнёт работать вентилятор. Соблюдайте меры предосторожности.

#### **Завершить установку дренажной системы.**

После проверки работы дренажной системы следует убедиться в том, что дренажная трубка внутреннего агрегата покрыта изоляционным материалом, предотвращающим образование конденсата. (Материал должен соответствовать противопожарной классификации М1)



## 9. ЭЛЕКТРИЧЕСКИЕ СОЕДИНЕНИЯ МЕЖДУ ВНУТРЕННИМ И ВНЕШНИМ АГРЕГАТАМИ

### Требования к электросистеме

Электропроводка и электрические соединения должны устанавливаться квалифицированными электриками в соответствии с местными электротехническими нормами и законами. Кондиционер должен быть заземлён.

Кондиционер должен быть подключён к соответствующему источнику питания, расположенному в отдельной распределительной сети и снабжённому прерывателем цепи с задержкой. Перепады напряжения должны находиться в пределах  $\pm 10\%$  от номинального.

1. Для подключения внутреннего агрегата к внешнему используются следующие электрокабели.

### Электрические соединения:

Мощность	модель 25. 35	модель 50. 60. 70
Сетевой электрический кабель	3 жилы x 1.5 мм <sup>2</sup>	3 жилы x 1.5 мм <sup>2</sup>
Кабель между внутренним и внешним агрегатами	4 жилы x 2.5 мм <sup>2</sup>	4 жилы x 2.5 мм <sup>2</sup>

2. Подготовить концы кабеля для подключения к источнику электропитания, а также внутреннего агрегата к внешнему как показано на рис. 15а и 15б соответственно.
3. Присоединить концы кабеля к терминалам внутреннего и внешнего агрегатов как показано на рис. 16.
4. Закрепить многожильный электрический кабель при помощи кабельного жгута.

Прим.: Цветовой код проводов может выбираться инсталлятором.

#### • Сетевой кабель

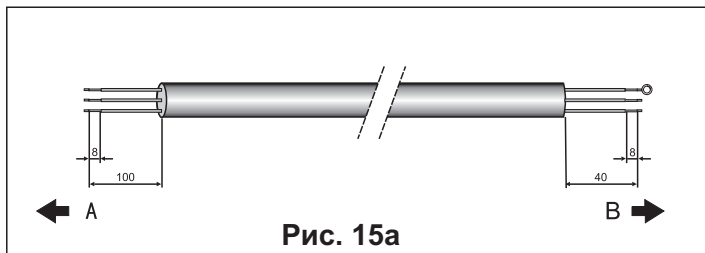


Рис. 15а

#### • Кабель между внешним и внутренним агрегатами

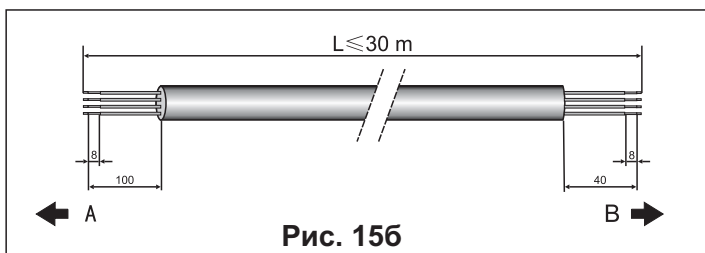


Рис. 15б

Рис. 15 А. ВНЕШНИЙ Б. ВНУТРЕННИЙ

проводка

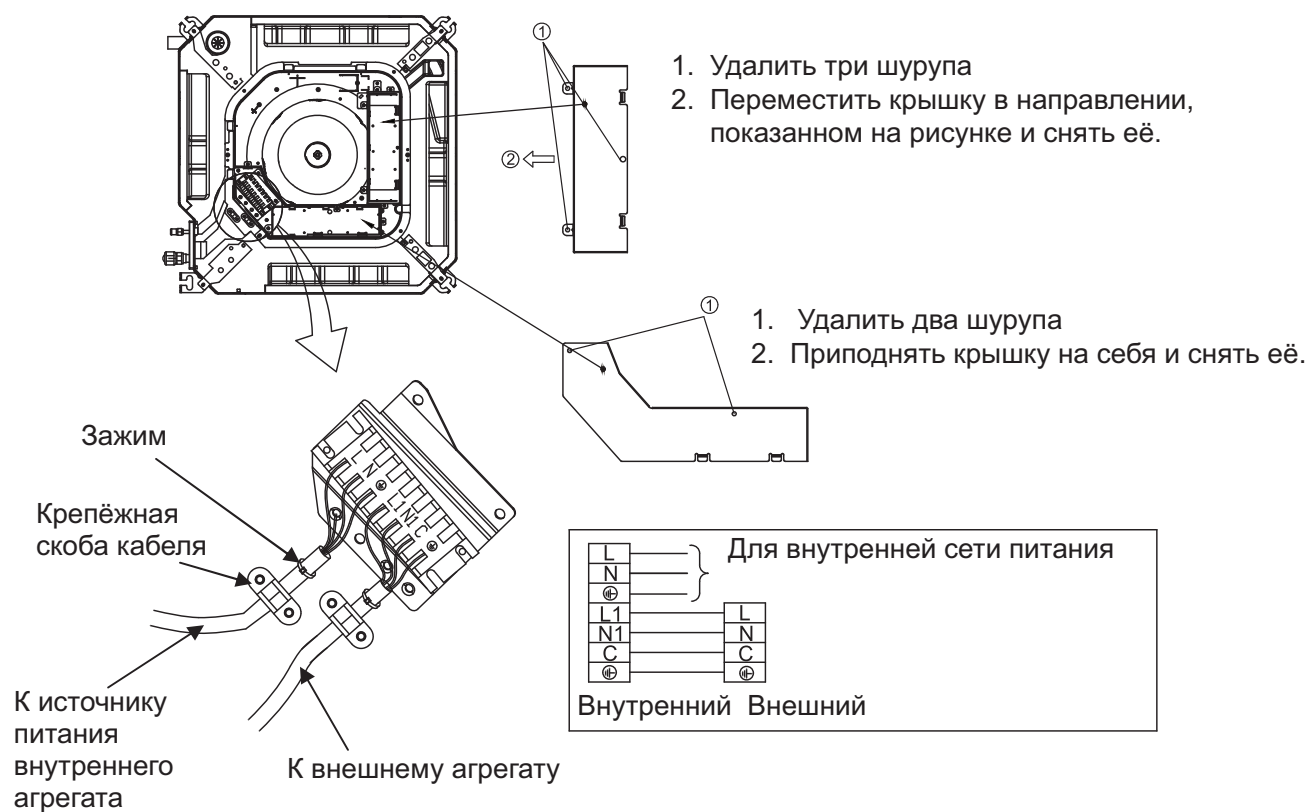


Рис. 16

## 10. ТРУБОПРОВОД ХЛАДАГЕНТА

### Подключить внешний агрегат к внешнему

Внутренний агрегат содержит небольшой объем азота. Не откручивать гайки отсека; агрегат поставляется с достаточным количеством хладагента (R410A). См. дополнительную информацию на пластине, прикрепленной к корпусу внешнего агрегата.

Для предотвращения поломки трубки следует изгибать при помощи специального инструмента.

**ПРИМЕЧАНИЕ:** Использовать только медные трубки для хладагента R410A.

1. Снять крышку клапана.
2. Диаметр трубок должен соответствовать диаметру трубопроводов, используемых внутренним и внешним агрегатами. Следует учесть, что всасывающая трубка и трубка для жидкости имеют разный диаметр. (См. таблицы размеров трубок и параметров)
3. Установить конусные гайки на концах труб до того, как обрабатывать их при помощи развальцовочного инструмента. Использовать конусные гайки, установленные на поставляемых внешнем и внутреннем агрегатах.
4. Присоединить все концы трубок к внешнему и внутреннему агрегатам. Сделать отметку. Все концы трубок должны соответствовать входным отверстиям.
5. Изолировать каждую трубку по отдельности, а также их соединения, слоем изоляционного материала толщиной как минимум 6 мм. Связать трубопровод хладагента, дренажную трубки и электрокабели в один узел при помощи виниловой ленты (с защитой от УФ

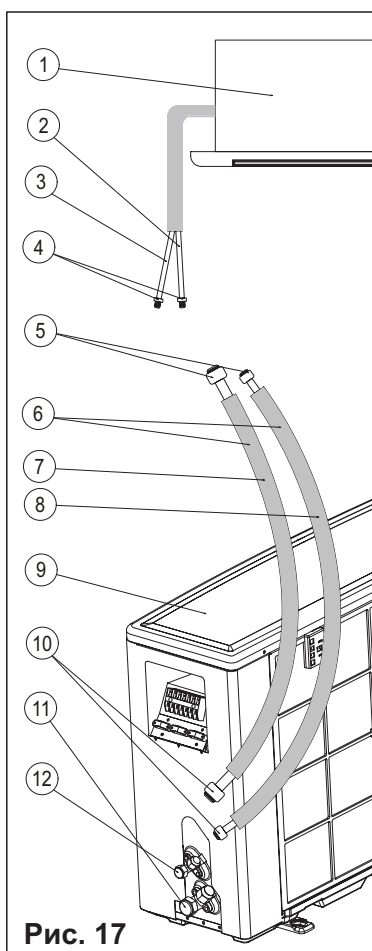


Рис. 17

#### Внимание!

При откручивании крышек клапанов не стоять прямо напротив них или вала, поскольку система находится под давлением.

#### Рис. 17

1. внутренний агрегат
2. Трубка жидкости (малый диаметр)
3. Трубка всасывания (большой диаметр)
4. Пробки
5. Конусные гайки
6. Трубопроводы между агрегатами
7. Трубка всасывания
8. Трубка жидкости
9. внешний агрегат
10. Конусные гайки
11. Клапан всасывания (большой)
12. Жидкостный клапан (малый)

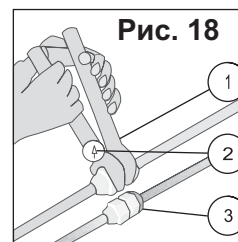


Рис. 18

Рис.18

1. Ключ
2. Тарированный ключ
3. Соединение

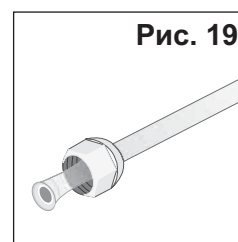


Рис. 19

Рис.19

Для предотвращения утечки хладагента покрыть развальцованную поверхность маслом для охлаждения

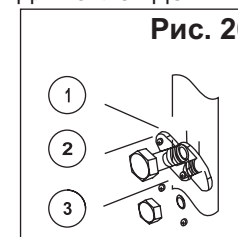


Рис. 20

Рис. 20

1. Всасывающий клапан
2. Сервисный порт
3. Жидкостный клапан
4. Соединение

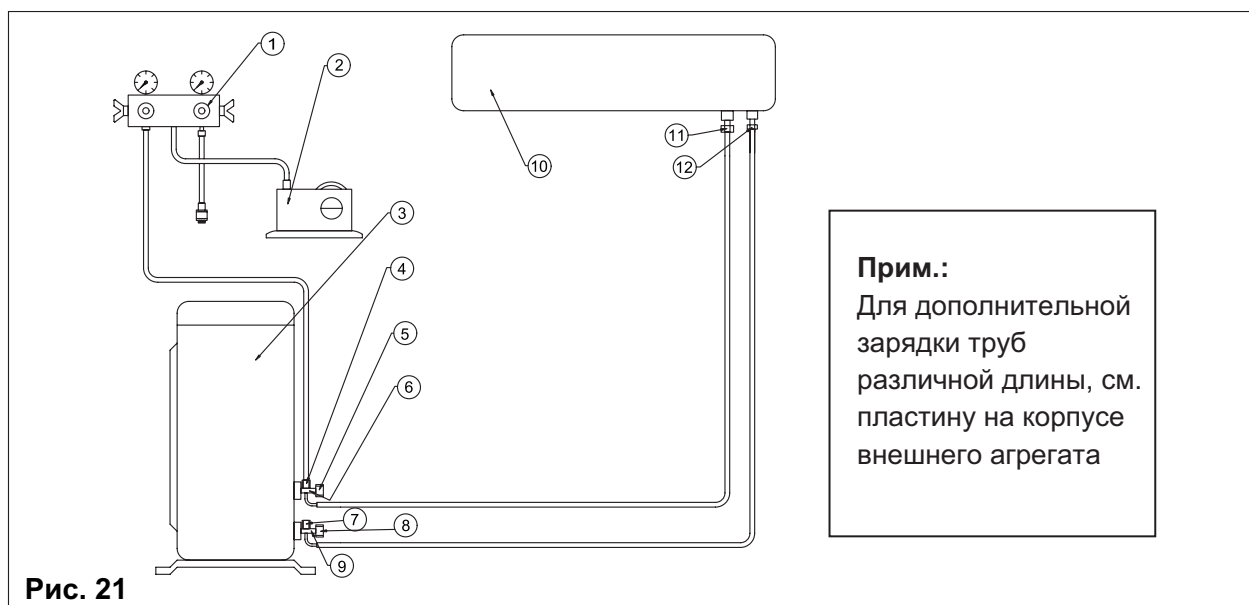
Усилие затягивания соединений и крышек клапанов:

РАЗМЕР ТРУБЫ	УСИЛИЕ
Жидкостная 1/4"	15-20 Нм
Всасывания 3/8"	30-35 Нм
Всасывания 1/2"	50-54 Нм
Всасывания 5/8"	75-78 Нм

### Создать вакуум в трубопроводе хладагента и внутреннем агрегате

После присоединения кабелей и трубопроводов к внешнему и внутреннему агрегатам необходимо удалить воздух из трубок и внутреннего агрегата следующим образом:

1. Присоединить зарядные шланги при помощи штифта к нижней части зарядного устройства и сервисному порту всасывающего клапана. Убедиться в том, что конец зарядного шланга присоединён к сервисному порту всасывающего клапана при помощи штифта.
2. Присоединить центральный шланг зарядного устройства к вакуумному насосу.
3. Включить питание вакуумного насоса, повернуть переключатель, расположенный в верхней части, и убедиться в том, что стрелка манометра движется от 0 МПа ( 0 мм ртутного столба) к -0,1 МПа (-76 мм ртутного столба). Оставить насос в работающем положении на 15 минут.
4. Закрыть клапан, расположенный в нижней части зарядного устройства и выключить вакуумный насос. Убедиться в том, что по прошествии примерно 5 минут положение стрелки манометра не изменилось.
5. При отсутствии проблем в течение указанного времени включить питание вакуумного насоса и открыть клапан, расположенный в нижней части зарядного устройства.
6. Отсоединить зарядный шланг от вакуумного насоса и сервисных портов всасывающего клапана.
7. Плотно закрыть крышки сервисных портов всасывающего клапана.
8. Повторить шаги 1 – 7 в отношении всех остальных внутренних агрегатов.
9. Снять крышки со всех клапанов и открыть их при помощи шестигранного универсального гаечного ключа.
10. Установить крышки на все клапаны на место.
11. Проверить все места соединений на предмет утечки газа.  
Проверку проводить при помощи электронного детектора утечки или губки, смоченной мыльной водой.



**Прим.:**  
Для дополнительной зарядки труб различной длины, см. пластину на корпусе внешнего агрегата

1. Зарядное устройство
2. Вакуумный насос
3. Внешний агрегат
4. Сервисный порт

5. Крышка
6. Клапан всасывания
7. Сервисный порт \*
8. Крышка

9. Жидкостный клапан
10. Внутренний агрегат
11. Развальцованное соединение всасывания
12. Развальцованное соединение жидкости

\* Только в некоторых моделях

## 11. УСТАНОВКА ПАНЕЛИ

### Снятие решётки:

1. Для того, чтобы снять решётку, необходимо повернуть защёлку решётки против часовой стрелки до её установки из горизонтального положения в вертикальное (рис. 22).

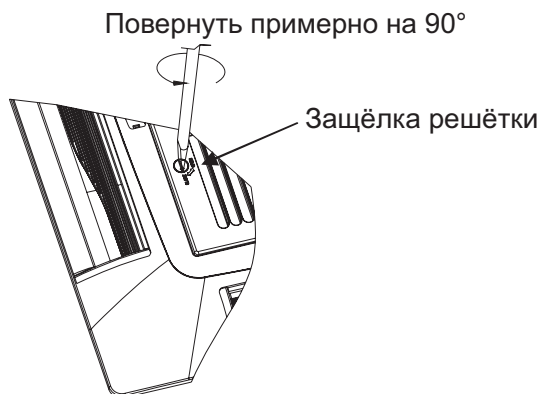


Рис. 22

2. После открытия решётки извлечь её, переместив в направлении, указанном на рис. 23.

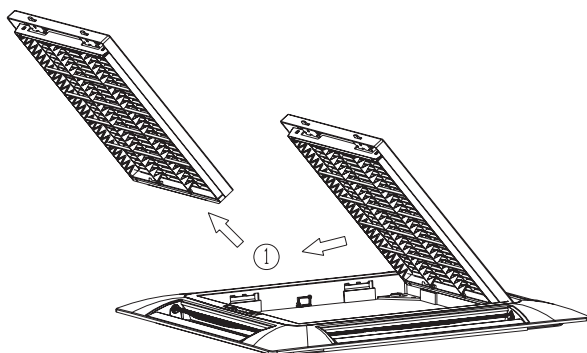


Рис. 23

### Временная установка панели

1. Установить два болта (принадлежности) на главный блок (угол со стороны трубопровода хладагента и противоположный). Подробности можно найти на рис. 24. Оставить примерно 15 – 20 мм болта незавёрнутыми для того, чтобы панель висела на нём свободно.

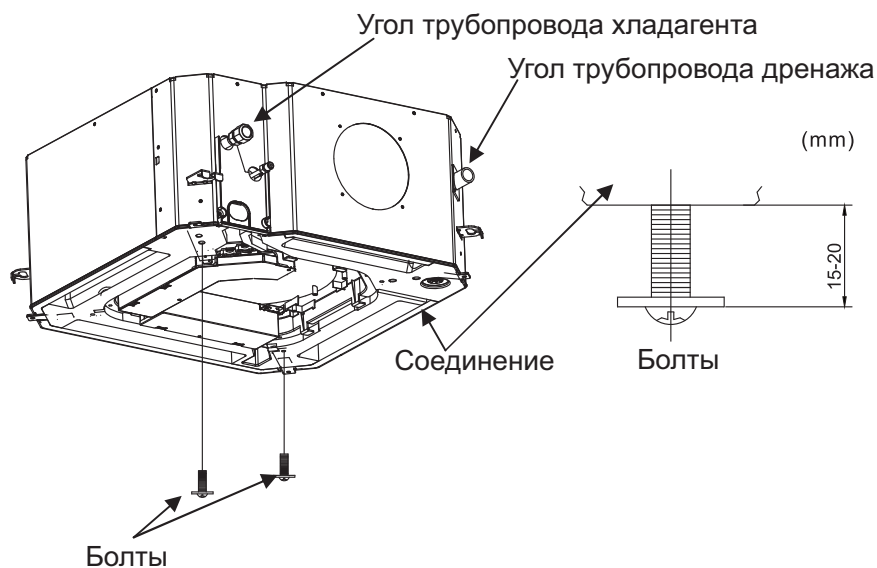


Рис. 24

2. Прикрепить панель к главному блоку и пошевелить её, убедившись в том, что два болта, о которых шла речь выше, завёрнуты в гнездо на панели. Таким образом, эти два болта будут обеспечивать панели нужный баланс.
3. Убедиться в том, что отметки ТРУБКА И ДРЕНАЖ на потолочной панели находятся в правильном положении по отношению к агрегату.
4. Затянуть все болты (оба предварительно установленных и два оставшихся) для окончательного крепления панели.
5. Обратит внимание на то, что между агрегатом и потолочной панелью или потолочной панелью и потолком не должно быть никаких зазоров.

### Электропроводка панели

1. Присоединить 12-ти контактный кабельный разъём, установленный на потолочной панели, к соответствующему разъёму распределительной коробки (рис. 25).

#### **ВНИМАНИЕ!**

Если этот разъём не присоединён, дисплей работать не будет. Убедиться в надёжности крепления кабеля.

2. Присоединить 5-ти контактный кабельный разъём, установленный на потолочной панели, к соответствующему разъёму распределительной коробки (рис. 25).

#### **ВНИМАНИЕ!**

Если этот разъём не присоединён, жалюзи работать не будут. Убедиться в надёжности крепления кабеля.

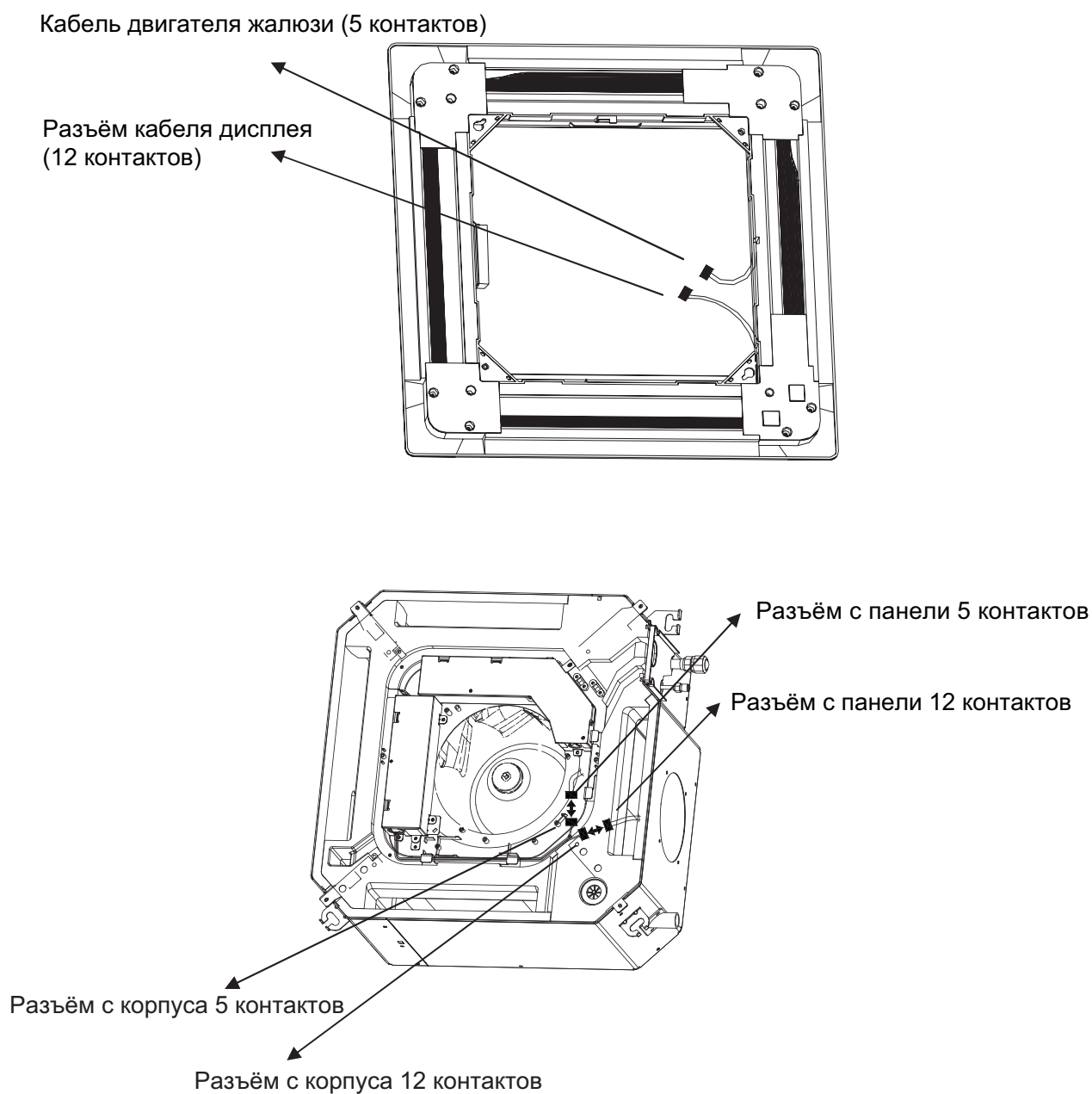


Рис. 25

**Установка решётки:**

1. Для установки решётки следует обратиться к разделу, в котором описано её снятие, и повторить процедуру в обратном порядке.
2. Панель спроектирована таким образом, чтобы решётка могла устанавливаться на ней в 4 различных направлениях. Выбрать наиболее подходящее для работы направление.



## 12. СПЕЦИАЛЬНЫЕ УСТАНОВКИ

Как правило, основные установки системы программируются на заводе, хотя некоторые специальные настройки необходимо произвести на месте; перед использованием системы необходимо убедиться в том, что все они выбраны правильно. Перед тем, как производить выбор настроек, необходимо отключить систему от источника питания.

### КОМПЕНСАЦИЯ (заводская установка)

Данная настройка активирует режим компенсации температуры отработанного воздуха в режиме обогрева. Для блоков внутреннего типа двухпозиционный переключатель J2 должен быть включён (ON).

Компенсация	J2
Активировано (заводская установка)	ВКЛ.
Деактивировано	ВЫКЛ.

### МОДЕЛЬ СИСТЕМЫ (заводская установка)

Установка модели системы должна соответствовать модели, указанной на пластине, прикреплённой к корпусу блока. При неправильной установке рабочие параметры системы будут неверными.

Модель системы (мощность)	J3	J6	J7	J8
модель 2,5 кВт	ВЫКЛ.	ВЫКЛ.	ВЫКЛ.	ВЫКЛ.
модель 3,5 кВт	ВЫКЛ.	ВЫКЛ.	ВКЛ.	ВЫКЛ.
модель 5,0 кВт	ВКЛ.	ВЫКЛ.	ВЫКЛ.	ВЫКЛ.
модель 6,0 кВт	ВКЛ.	ВЫКЛ.	ВКЛ.	ВЫКЛ.
модель 7,0 кВт	ВКЛ.	ВЫКЛ.	ВЫКЛ.	ВКЛ.

### ДЕТЕКТОР ПРИСУТСТВИЯ / СБРОС МОЩНОСТИ (установки инсталлятора)

Выбрать функции синхронизатора с сухими контактами при помощи соответствующих установок двухпозиционного переключателя J9.

Выбор	J9
Детектор присутствия	ВЫКЛ.
Сброс мощности	ВКЛ.

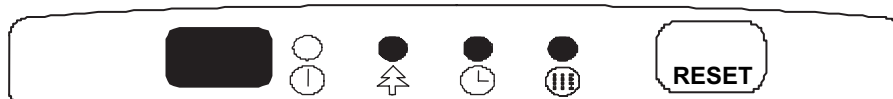
### КОМПЕНСАЦИЯ ВЫСОТЫ (установки инсталлятора)

Настройки компенсации в зависимости от высоты установки должны выбираться при помощи двухпозиционных переключателей J12 и J13, расположенных на плате контроллера.

Высота установки	J12	J13	Высота установки
H0	ВЫКЛ.	ВЫКЛ.	2.1-2.7m
H1 (заводская установка)	ВКЛ.	ВЫКЛ.	2.7-3.3m
H2	ВЫКЛ.	ВКЛ.	>3.3m
H3	ВКЛ.	ВКЛ.	свободен

## 13. САМОДИАГНОСТИКА

В случае, если кондиционер не работает должным образом, можно войти в режим диагностики и выяснить, что именно происходит с системой.



### Вход в режим диагностики

Нажать и удерживать кнопку СБРОС в течение 5 секунд, после чего будут слышны 3 коротких звуковых сигнала и загорятся индикаторы ТАЙМЕР и ФИЛЬТР – система находится в режиме диагностики. После этого, каждое кратковременное нажатие кнопки СБРОС будет переключать режим диагностики с внутреннего агрегата на внешний и обратно.

Выбрать режим диагностики внутреннего или внешнего агрегата путём кратковременного нажатия кнопки СБРОС.	СИД панели			
	РАБОТА	ESF	ТАЙМЕР	ФИЛЬТР
Индикация диагностики внутреннего агрегата	ВЫКЛ.	ВЫКЛ.	мигает	мигает
Индикация диагностики внешнего агрегата	ВКЛ.	ВКЛ.	мигает	мигает

### ОТОБРАЖЕНИЕ ОШИБОК

В режиме диагностики любые проблемы с системой / информацией будут сопровождаться миганием индикаторов ТАЙМЕР и ФИЛЬТР.

Используется следующий метод кодировки:

Индикатор ФИЛЬТР будет мигать 5 раз в течение 5 секунд, затем перестанет мигать в течение последующих 5 секунд. В течение этих 5 секунд будет мигать индикатор ТАЙМЕР, указывающий на наличие неверных установок.

	5 сек.	5 сек.	5 сек.	5 сек.
ТАЙМЕР	МИГАЕТ	ВЫКЛ.	МИГАЕТ	ВЫКЛ.
	5 сек.	5 сек.	5 сек.	5 сек.
ФИЛЬТР	МИГАЕТ	ВЫКЛ.	МИГАЕТ	ВЫКЛ.

## Диагностика внутреннего агрегата

№	Проблема	Код ошибки – мигание индикатора ТАЙМЕР в течение 5 сек. 1 – ВКЛ., 0 – ВЫКЛ.				
		1	2	3	4	5
1	Сенсор температуры катушки внутреннего агрегата отключён	1	0	0	0	0
2	Сенсор температуры катушки внутреннего агрегата закорочен	0	1	0	0	0
3	Сенсор температуры воздуха в помещении отключён	1	1	0	0	0
4	Сенсор температуры воздуха в помещении закорочен	0	0	1	0	0
5	Свободен	1	0	1	0	0
7	Неопределённое семейство / модель внутреннего агрегата.	1	1	1	0	0
8	Отсутствие связи	0	0	0	1	0
9	Кодовый датчик отсутствует	1	0	0	1	0
10	Свободен	0	1	0	1	0
11	Ошибка внешнего агрегата	1	1	0	1	0
...	Свободен					
17	Защита режима оттаивания	1	0	0	0	1
18	Защита режима удаления льда	0	1	0	0	1
19	Защита внешнего агрегата	1	1	0	0	1
20	Защита катушки внутреннего агрегата от высокого давления	0	0	1	0	1
21	Защита от перелива	1	0	1	0	1
22	Свободен					
24	EEPROM не обновлён	0	0	0	1	1
25	Неверный EEPROM	1	0	0	1	1
26	Плохая связь	0	1	0	1	1
27	Использование данных EEPROM	1	1	0	1	1
28	Модель А	0	0	1	1	1
29	Модель Б	1	0	1	1	1
30	Модель В	0	1	1	1	1
31	Модель Г	1	1	1	1	1

## Диагностика внешнего агрегата

№	Проблема	Код ошибки – мигание индикатора ТАЙМЕР в течение 5 сек. 1 – ВКЛ., 0 – ВЫКЛ.				
		1	2	3	4	5
1	Сенсор температуры катушки внешнего агрегата отключён	1	0	0	0	0
2	Сенсор температуры катушки внешнего агрегата закорочен	0	1	0	0	0
3	Сенсор температуры компрессора отключён	1	1	0	0	0
4	Сенсор температуры компрессора закорочен	0	0	1	0	0
5	Сенсор температуры теплоприёмника отключён (если активирован)	1	0	1	0	0
6	Сенсор температуры теплоприёмника закорочен (если активирован)	0	1	1	0	0
7	Сенсор температуры внешнего воздуха отключён (если активирован)	1	1	1	0	0
8	Сенсор температуры внешнего воздуха закорочен (если активирован)	0	0	0	1	0
9	Сенсор температуры всасывания отключён (если активирован)	1	0	0	1	0
10	Сенсор температуры всасывания закорочен (если активирован)	0	1	0	1	0
11	Ошибка профилактического обслуживания	1	1	0	1	0
12	Неверный EEPROM	0	0	1	1	0
13	Пониженное напряжение DC	1	0	1	1	0
14	Повышенное напряжение DC	0	1	1	1	0
15	Пониженное напряжение AC	1	1	1	1	0
16	Несогласованность связи между внешним и внутренним агрегатами	0	0	0	0	1
17	Отсутствие связи	1	0	0	0	1
18	Свободен	0	1	0	0	1
20	Перегрев теплоприёмника	0	0	1	0	1
21	Режим удаления льда	1	0	1	0	1
22	Перегрев компрессора	0	1	1	0	1
23	Повышенное напряжение в компрессоре	1	1	1	0	1
24	Нет обратной связи с OFAN	0	0	0	1	1
25	OFAN заблокирован	1	0	0	1	1
26	Компрессор заблокирован	0	1	0	1	1
27	Плохая связь	1	1	0	1	1

## ВЫХОД ИЗ РЕЖИМА ДИАГНОСТИКИ

Команда ВЫКЛ., отправленная с пульта ДУ, или повторное нажатие и удерживание кнопки СБРОС приведёт к выходу из режима диагностики.

## 14. ЗАВЕРШАЮЩИЕ ОПЕРАЦИИ

1. Проверить наличие крышек на всех клапанах и убедиться в том, что они закрыты достаточно плотно. Закрыть крышку клапана.
2. Заполнить зазоры между краями отверстий в стене и трубопроводами герметизирующим материалом.
3. При необходимости прикрепить трубопроводы и кабели к стене при помощи зажимов.
4. Включить систему в режим охлаждения или обогрева как минимум на 5 мин.
5. Разъяснить процедуру извлечения, чистки и повторной установки фильтра.
6. Включить кондиционер в присутствии клиента и разъяснить ему все функции.
7. Передать клиенту руководства по установке и эксплуатации системы.