

CLIMATIZZATORE A CASSETTA



DCINVERTER

Italiano

Unità interna di tipo a cassetta

Numero della parte:
468050276/01

CE

SOMMARIO

1. UTENSILI NECESSARI PER L'INSTALLAZIONE	2
2. PRECAUZIONI DI SICUREZZA	2
3. UTENSILI DI INSTALLAZIONE/RIPARAZIONE (solo per modello R410a)	4
4. ACCESSORI	5
5. ACCESSORI OPZIONALI	6
6. UBICAZIONE DELLE UNITÀ INTERNA ED ESTERNA	6
7. INSTALLAZIONE DELL'UNITÀ ESTERNA	9
8. CONNESSIONE DEL TUBO DI CONDENZA	13
9. CONNESSIONI ELETTRICHE FRA UNITÀ INTERNA ED ESTERNA	15
10. TUBATURA DEL REFRIGERANTE	17
11. INSTALLAZIONE DEL PANNELLO	19
12. IMPOSTAZIONI SPECIALI	22
13. AUTO DIAGNOSI	23
14. AZIONI FINALI	26

L'apparecchio non deve essere installato in lavanderia

Note:

Questo manuale riguarda gli apparecchi split singoli.

Per apparecchi multi-split consultare il manuale d'installazione fornito nell'imballaggio dell'unità esterna.

Questo manuale può essere modificato in qualsiasi momento

1. UTENSILI NECESSARI PER L'INSTALLAZIONE

1. Cacciavite	7. Lama	13. Chiave torsiometrica
2. Trapano elettrico, punta (\varnothing 60mm)	8. Rilevatore perdite di gas	18 N • m (1,8 kgf.m)
3. Chiave esagonale	9. Nastro per misurazioni	35 N • m (3,5 kgf.m)
4. Chiave	10. Termometro	55 N • m (5,5 kgf.m)
5. Tagliatubo	11. Megaohmmetro	14. Pompa a vuoto
6. Alesatore	12. Multimetro	15. Manometro di mandata (per R-410A)

2. PRECAUZIONI DI SICUREZZA

- Le installazioni dovranno essere realizzate in linea con le regole e i codici nazionali elettrici, di costruzione e di sicurezza.
- Leggere attentamente le seguenti "PRECAUZIONI DI SICUREZZA" prima di procedere all'installazione.
- I lavori elettrici devono essere eseguiti da un tecnico elettricista. Verificare che la potenza nominale della spina di alimentazione e del circuito di rete sia idonea a quella del modello utilizzato. Le informazioni fornite di seguito devono essere seguite attentamente in quanto relative alla sicurezza del personale. Il significato di ogni simbolo è indicato di seguito.
- L'installazione non corretta, dovuta al mancato rispetto delle istruzioni, può provocare lesioni o danni, il cui grado di gravità viene classificato dai seguenti simboli.
- Effettuare un test di funzionamento per verificare che non sussista nessuna anomalia dopo l'installazione. Quindi, illustrare all'utente il funzionamento, lo stoccaggio e la manutenzione, come da Manuale di istruzioni. Ricordare all'utente di conservare le istruzioni relative al funzionamento per le future consultazioni.

PERICOLO

- 1) Contattare un tecnico qualificato e seguire attentamente le istruzioni, onde evitare pericoli di scosse elettriche, perdite d'acqua o problemi estetici.
- 2) Installare l'apparecchio in un posto sicuro e stabile, che sia in grado di supportarne interamente il peso. In caso di stabilità insufficiente o di installazione non correttamente eseguita, il dispositivo può cadere e causare grave danno.
- 3) Eseguire i collegamenti elettrici seguendo norme e regolamenti locali in materia di cablaggio e questo manuale. Si richiede un circuito indipendente e una presa singola. Pericoli di scosse o incendi dovuti ad eventuali malfunzionamenti o capacità insufficiente del circuito elettrico.
- 4) Usare cavi specificati ed effettuare correttamente il collegamento interno/esterno. Collegare appropriatamente e fissare il cavo in modo che nessuna forza esterna possa agire sul terminale per evitare pericoli di surriscaldamenti o incendi.
- 5) La posa dei cavi deve essere effettuata in modo tale che il coperchio del quadro di comando sia fissato in modo corretto. Qualora lo stesso non fosse fissato correttamente, si potrebbe verificare un surriscaldamento nel punto di collegamento del terminale, nonché incendi o scosse elettriche.
- 6) Durante la connessione delle tubazioni, fare attenzione a non far entrare all'interno del ciclo di refrigerazione sostanze aeree diverse da quelle del refrigerante specifico. In caso contrario, la capacità diminuirà con conseguenti anomalie della pressione nel ciclo di refrigerazione, nonché pericolo di esplosioni e lesioni.
- 7) Non danneggiare o utilizzare un cavo d'alimentazione diverso da quello originale. In caso contrario, sussiste il pericolo di incendi o scosse elettriche.
- 8) Non modificare la lunghezza del cavo di alimentazione né utilizzare prolunghie, non condividere la presa singola con altri dispositivi elettrici. In caso contrario, sussiste il pericolo di incendi o scosse elettriche.
- 9) Questo apparecchio deve essere collegato a terra. Un errato collegamento a terra può causare scosse elettriche.

- 10) Non installare l'unità in prossimità di perdite di gas o di gas infiammabili. L'eventuale fuoriuscita e accumulo di gas nell'area circostante può causare esplosioni.
- 11) Evacuare la tubazione come descritto nelle istruzioni. Qualora l'evacuazione non venisse effettuata correttamente, l'acqua potrebbe entrare nella stanza e danneggiare il mobilio.
- 12) Per unità con riscaldatori supplementari, la distanza minima tra unità e combustibile deve essere 50 cm, diversamente vi è pericolo d'incendio.

ATTENZIONE

- 1) Selezione della posizione di installazione.
Selezionare una corretta posizione di installazione, adatta a sostenere un supporto rigido e pesante e selezionare, inoltre, una posizione che consenta una semplice manutenzione.
- 2) Effettuare il collegamento dell'alimentazione al climatizzatore per ambienti.
Collegare il cavo dell'alimentazione del climatizzatore alla rete principale, utilizzando uno dei metodi elencati in seguito. Il punto di alimentazione deve essere posizionato in un luogo di rapido accesso per la disconnessione, in caso di emergenza.
In alcuni paesi, il collegamento permanente del climatizzatore all'alimentazione è proibito.
- 3) Non far fuoriuscire il refrigerante.
Non far fuoriuscire il refrigerante nei lavori di posa delle tubazioni durante l'installazione, la reinstallazione e durante la riparazione di componenti di refrigerazione. Prestare attenzione al liquido refrigerante in quanto può causare congelamento.
- 4) Installazione Per effettuare l'installazione sono necessarie due persone.
- 5) Non installare questo sistema in lavanderie o in altre posizioni in cui potrebbero verificarsi cadute di acqua dal soffitto, ecc.
- 6) La temperatura del circuito refrigerante è elevata. Tenere a distanza il cavo di interconnessione dal tubo.

3. UTENSILI DI INSTALLAZIONE/RIPARAZIONE (solo per modello R410a)

ATTENZIONE

Installazione del climatizzatore con nuovo refrigerante






QUESTO APPARECCHIO UTILIZZA IL NUOVO REFRIGERANTE HFC (R410A) CHE NON DANNEGGIA LO STRATO DI OZONO. Il refrigerante R410A è suscettibile all'attacco dell'acqua, che ossida la membrana e oli, dal momento che la pressione di esercizio del refrigerante R410A è di circa 1,6 volte rispetto al refrigerante R22. Oltre al nuovo refrigerante, è stato variato anche l'olio del refrigeratore. Quindi, durante l'installazione, assicurarsi che l'acqua, la polvere, il refrigerante vecchio o l'olio del refrigeratore non siano penetrati nel circuito del nuovo refrigerante R410A del climatizzatore. Per evitare la miscelazione del refrigerante o dell'olio del refrigeratore, le dimensioni delle sezioni di collegamento dell'apertura di rabbocco sull'unità principale e gli utensili di installazione non devono essere gli stessi di quelli utilizzati per i refrigeranti comuni. Per questo motivo, è necessario utilizzare utensili speciali per le unità con il nuovo refrigerante (R410A). Per le tubazioni di collegamento, utilizzare tubi nuovi e puliti, con accessori appositamente adatti a R410A, in modo da evitare l'ingresso di acqua e/o polvere. Inoltre, non utilizzare le tubazioni esistenti per evitare problemi con i raccordi a pressione e poiché in esse potrebbero essere



Modifiche al prodotto e ai componenti

Nei climatizzatori R410A, per evitare che venga utilizzato accidentalmente un tipo diverso di refrigerante, il diametro dell'apertura di rabbocco della valvola di controllo dell'unità esterna (valvola a 3 vie) è stato variato (filetti 1/2 UNF 20 per pollice).

- Per aumentare la resistenza alla pressione della tubatura del refrigerante, sono stati modificati sia il diametro di svasatura che le dimensioni dei controdadi svasati (per tubazioni di rame con dimensioni nominali di 1/2 e 5/8)








Nuovi utensili per R410A

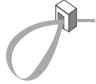
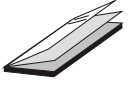
Nuovi utensili per R410A	Applicabili al modello R22		Modifiche
Manometro di mandata	×		Dal momento che la pressione di esercizio è elevata, è impossibile misurarla con manometri convenzionali. Per evitare che siano caricati diversi refrigeranti, i diametri delle aperture sono stati modificati.
Tubo flessibile di carica	×		Per aumentare la resistenza alla pressione, sono stati modificate le dimensioni dei materiali e dell'apertura (filetti fino a 1/2 UNF 20 per pollice). Al momento dell'acquisto di un tubo flessibile di carica, verificare le dimensioni dell'apertura.
Taratura elettronica per carica refrigerante	○		Dal momento che la pressione e la velocità di evaporazione sono elevate, è difficile leggere il valore indicato tramite il cilindro di carica, vista la presenza di bolle d'aria.
Chiave torsiometrica (diametro nominale 1/2, 5/8)	×		Aumento della dimensione dei controdadi svasati. Occasionalmente, viene utilizzata una chiave comune per i diametri nominali di 1/4 e 3/8.
Utensile di svasatura (a innesto)	○		Aumentando la dimensione del foro di ricezione della barra del morsetto, aumenta anche la forza della molla nell'utensile.
Calibro per la regolazione della sporgenza	—		Utilizzato quando la svasatura viene effettuata con utensili convenzionali.

Adattatore per pompa a vuoto	○		Collegare alla pompa a vuoto convenzionale. È necessario utilizzare un adattatore per evitare che l'olio della pompa a vuoto rientri nel tubo flessibile di carica. La parte destinata al collegamento del tubo flessibile di carica è dotata di due aperture: una per il refrigerante convenzionale (filetto 7/16 UNF 20 per pollice) e una per il tipo R410A. Se l'olio della pompa a vuoto (minerale) viene miscelato allo R410A, può crearsi una melma dannosa per l'apparecchio.
Rilevatore perdite di gas	X		Solo per refrigerante HFC.

- Il "cilindro refrigerante" viene fornito con il refrigerante R410A e un rivestimento di protezione di colore rosa specificato in ARI statunitense (codice colore ARI: PMS 507).
- Inoltre, l'"apertura di carica e l'imballo del cilindro refrigerante" richiedono un filetto 1/2 UNF 20 per pollice, che corrisponde alla dimensione del foro dell'apertura.

4. ACCESSORI

Forma	Nome	Qtà	Funzione
	Profilo d'installazione	1	Profilo in scala naturale di carta per l'installazione
	Tubo di drenaggio	1	Raccordo per il drenaggio
	Isolante	1	Isolante per il drenaggio
	Serracavo	1	Fissa il tubo di drenaggio
	Isolante per i tubi	2	Isolante per i tubi del gas e del liquido
	Rondella	8	Per le viti di sospensione
	Viti	4	Per il profilo d'installazione
	Viti	4	Per fissare il pannello
	Graffa	6	Per fissare l'isolante
	Materiale per sigillare ermeticamente	2	Per sigillare determinate prese d'aria
	Telecomando con batterie	1	Per avviare l'unità
	Staffa per il telecomando	1	Montaggio a muro del telecomando
	Viti Tasselli	2	Montaggio a muro del telecomando
	Connettore di drenaggio dell'unità esterna	1	Drenaggio dell'acqua dell'unità esterna
	Supporti di montaggio	4	Supporti a sostegno della base dell'unità esterna

	Serracavo	2	Fissa i cavi dell'unità interna ed esterna
	Manuale	3	Manuale del telecomando Manuale di funzionamento Manuale d'installazione

5. ACCESSORI OPZIONALI

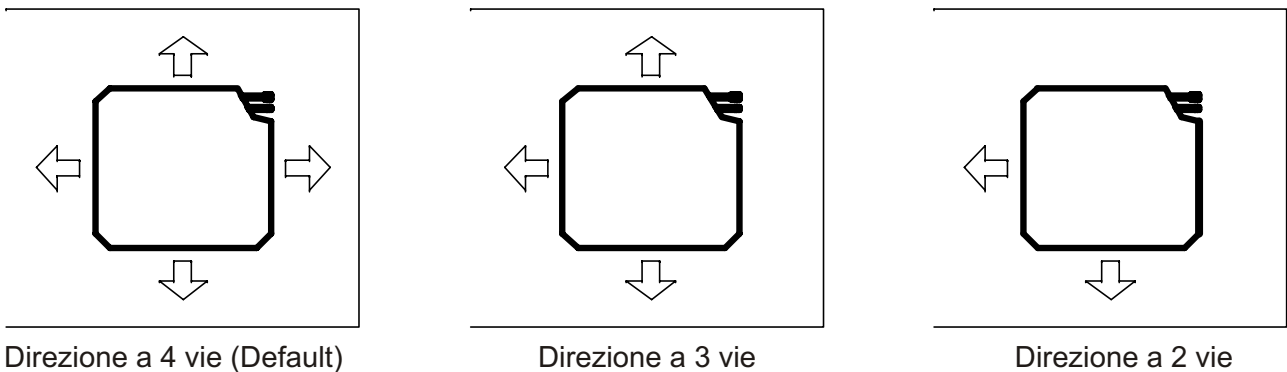
Nome	Funzione
Pannello 625X625	Cinghia per l'installazione a soffitto
Pannello 625X625	Installazione rinforzata a soffitto

Nota: Il pannello decorativo è imballato separatamente dall'unità, scegliere il pannello adatto per ogni differente tipo d'installazione.

6. UBICAZIONE DELLE UNITÀ INTERNA ED ESTERNA

Questo climatizzatore è dotato dello scarico opzionale a 2 o 3 vie, conformemente all'ubicazione dell'installazione. Utilizzare il materiale sigillante fornito con gli accessori per ermetizzare le aperture dell'aria.

Direzione del flusso dell'aria (esempio)



Unità interna

1. Non installare la cassetta in un locale contenente materiali gassosi, acidi o prodotti infiammabili onde evitare danni agli evaporatori di alluminio e di rame ed alle parti interne di plastica.
2. Non installare la cassetta in un laboratorio o in cucina. I vapori oleosi attratti dall'aria condizionata potrebbero depositarsi sugli evaporatori della cassetta e modificarne le prestazioni o danneggiare le parti interne di plastica della cassetta.
3. Non installare la cassetta in una lavanderia o in un locale in cui si genera del vapore.
4. L'apparecchio deve essere collocato in modo che la spina sia accessibile.
5. L'installazione della cassetta sarà più facile utilizzando un montacarichi a forca. Usare la base dell'imballaggio mettendola fra la cassetta e la forca del montacarichi.
6. Si raccomanda di installare la cassetta il più lontano possibile, al centro del locale per ottimizzare la distribuzione dell'aria condizionata.
7. Per la scelta dell'ubicazione verificate che le griglie di distribuzione possano essere rimosse e che ci sia spazio sufficiente per le operazioni di manutenzione e di riparazione.

Unità esterna

1. L'ubicazione deve consentire un agevole servizio di assistenza e una buona circolazione dell'aria come illustrato in Fig. 4
2. L'unità può essere appesa a una parete con delle staffe (opzionali) o collocata liberamente in piedi sul pavimento (preferibilmente leggermente elevato).
3. Se l'unità è sospesa, verificate che le staffe siano ben fissate e che la parete sia sufficientemente resistente per assorbire le vibrazioni.
4. L'ubicazione dell'unità non deve disturbare i vicini a causa del rumore o dell'uscita di correnti d'aria.
5. Collocate i supporti di montaggio sotto i piedini dell'unità.
6. Fare riferimento alla Fig. 4 per le distanze d'installazione consentite.

Se l'unità è appesa alla parete, installare il tubo connettore di drenaggio ed il tappo del drenaggio come illustrato in Fig. 1 e Fig. 2.

Fig.1

1. Base dell'unità esterna.
2. Raccordo di drenaggio

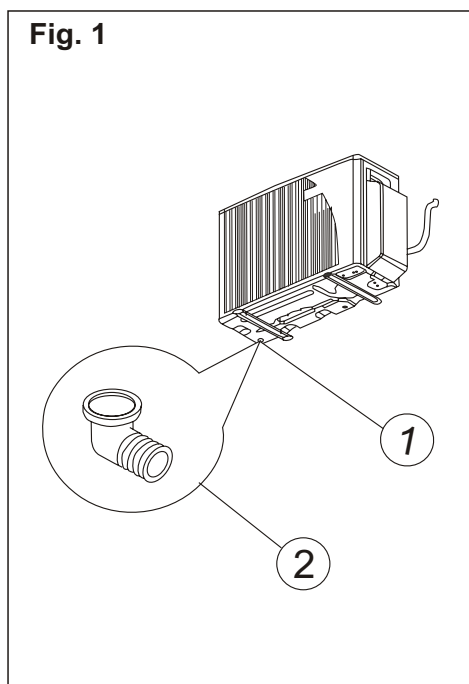
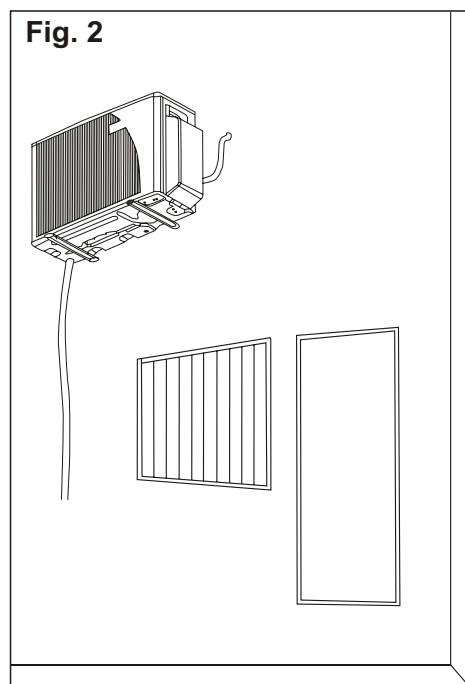
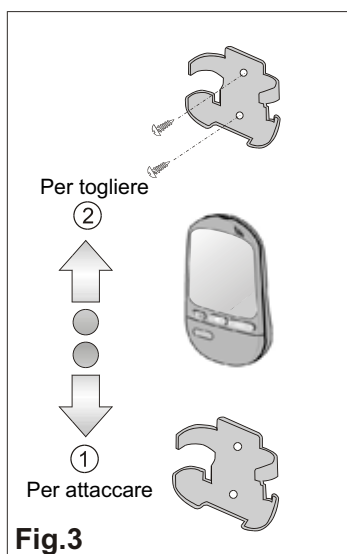


Fig.2

- Installazione del drenaggio
Esempio





Capacità	L.MAX(m)	H.MAX(m)
Modello 9000 Btu (2500W) Modello 12000 Btu (3500W)	20	10
Modello 18000 Btu (5000W)	30	10
Modello 21000 Btu (6000W) Modello 23000 Btu (7000W)	30	15

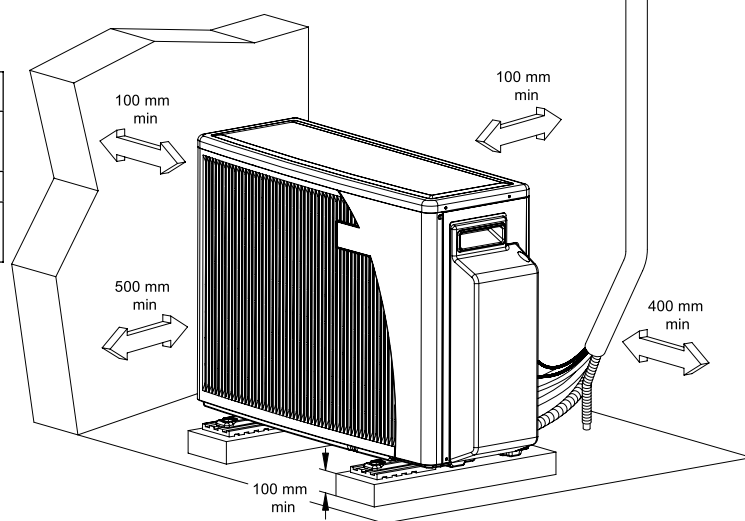


Fig.4

Nota:
Non è richiesta ulteriore carica

Fig. 4
Supporti di montaggio(x4)

7. INSTALLAZIONE DELL'UNITÀ ESTERNA

Decidere le dimensioni dell'apertura del soffitto.

1. Situazione dell'installazione della cornice del soffitto (soffitto in pannelli standard 60x60).
Poiché questa unità è una mini-cassetta, non è necessario fare un taglio d'apertura sul soffitto, ma basta rimuovere un pannello del soffitto.

Avviso!

In questo tipo di installazione si raccomanda il Pannello 625x625.

2. Installazione rinforzata a soffitto

Provvedere all'apertura richiesta per l'installazione a soffitto; di seguito sono illustrate le misure dell'apertura del soffitto in rapporto all'unità ed al pannello (Fig. 5)

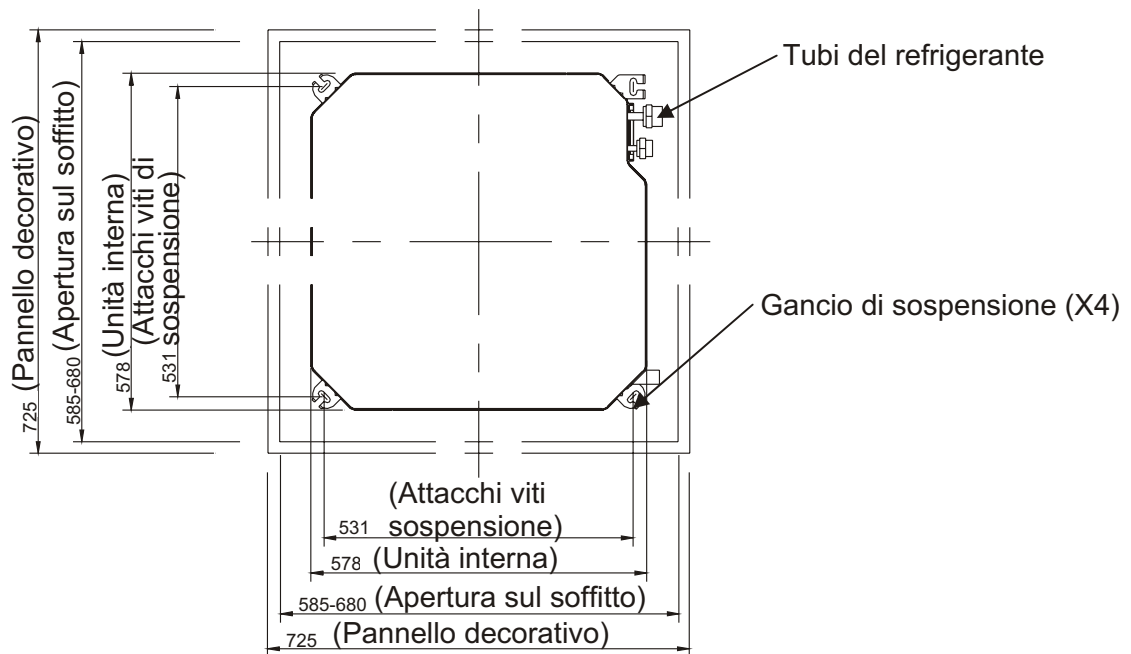


Fig.5

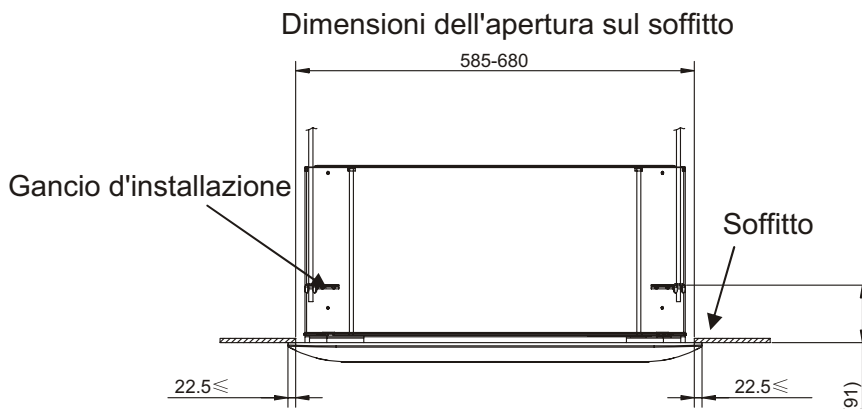


Fig.6 (Dimensione della sovrapposizione soffitto-pannello)

Avviso!

In questo tipo di installazione si raccomanda il pannello 725X725; la misura dell'apertura massima del soffitto è di 680mm. Fare attenzione alla sovrapposizione che deve esserci fra il pannello ed il soffitto. (Fig 6)

Installazione dell'unità interna

1. Utilizzare il profilo d'installazione (fornito con il pannello) per decidere la posizione delle viti di sospensione. La Fig.7 e la Tabella 1 illustrano i rapporti fra le dimensioni.

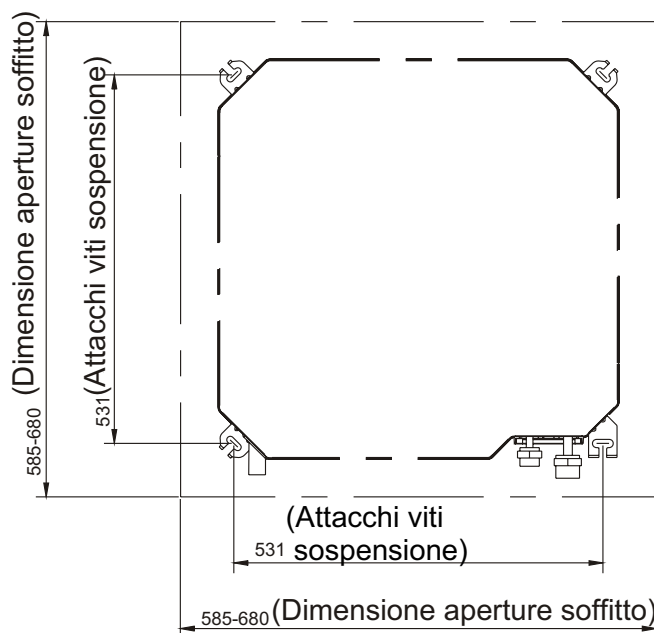
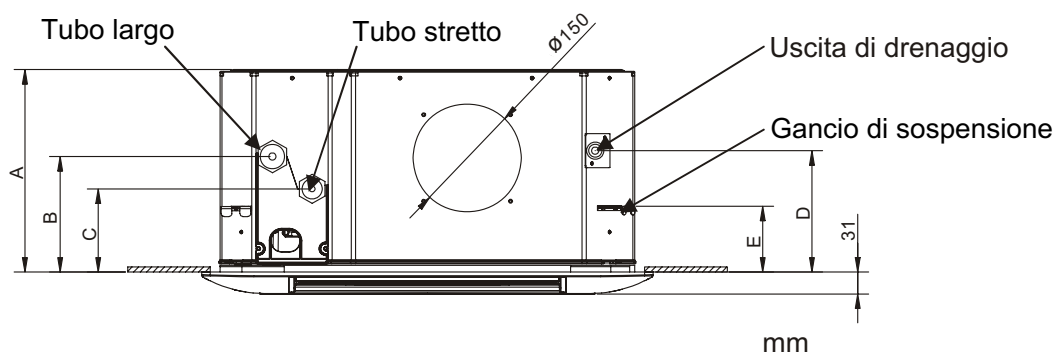


Fig.7

Tabella 1:

Tipo \ Lunghezza	A	B	C	D	E
25/35	230	160	115	169	91
50/60/70	281	160	115	169	91



2. I tubi e i cavi devono essere preparati nel soffitto prima di appendere l'unità.

3. La lunghezza delle viti di sospensione deve essere adatta ad una distanza fra l'estremità della vite e la base dell'unità di più di 15 mm, come illustrato in Fig. 8.

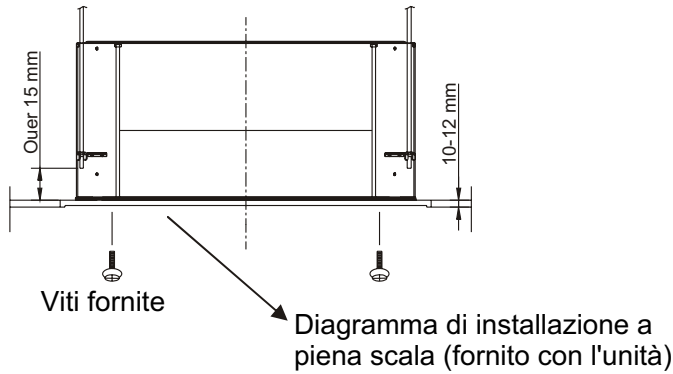


Fig.8

4. Per prevenire eventuali allentamenti, si raccomanda di usare 3 dadi esagonali (preparati sul posto) e due rondelle (accessori) per ogni vite di sospensione. Fare attenzione di utilizzare 2 dadi nel lato più basso (Fig.9)
5. Regolare la distanza fra l'unità ed il soffitto a 10~12mm. Serrare tutti i dadi sulle viti di sospensione.

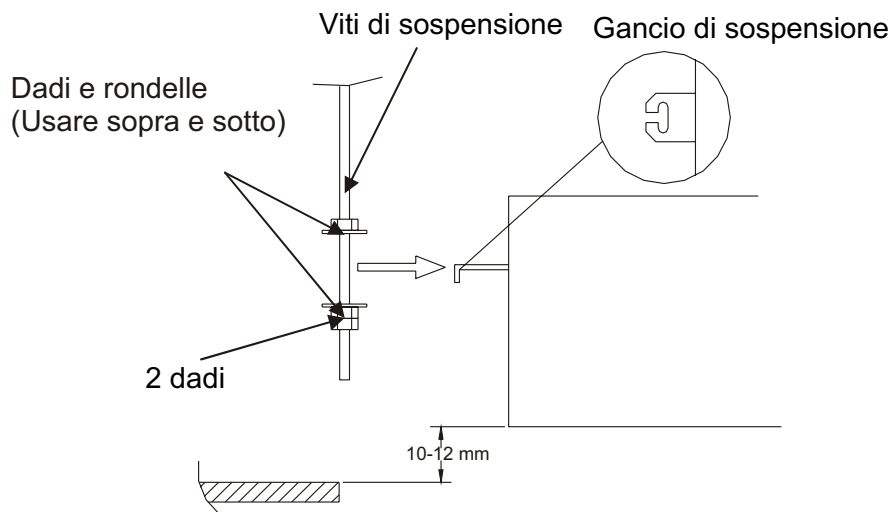


Fig.9

Installazione del condotto

1. Sono state previste aperture laterali per l'installazione di condotti separati per la presa d'aria esterna e la distribuzione dell'aria condizionata a un locale adiacente.
2. Usare un punzone per praticare le aperture sulla cassa. Usare una lama per praticare un'apertura adatta sul polistirolo espanso dietro la cassa.

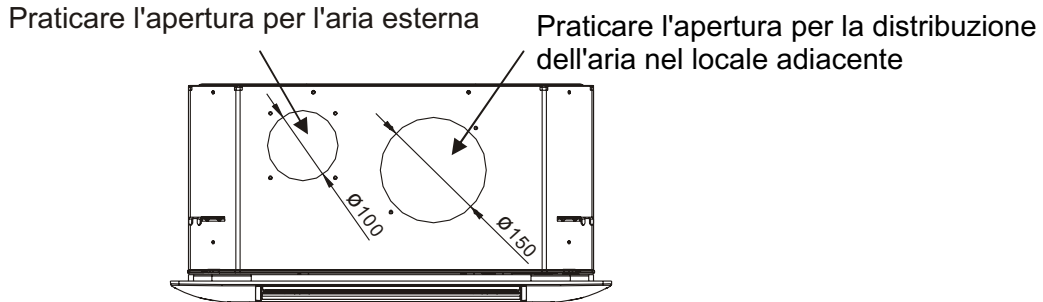


Fig.10

ABBIATE CURA di non danneggiare la spirare di scambio di calore dietro le aperture.

3. Tappare i divari tra i condotti e il margine dell'apertura con materiale isolante anti condensazione.
4. Usare materiale che può resistere ad una temperatura continua di funzionamento, pari a 60°C . I condotti possono essere di tipo flessibile con rinforzo a molla o di alluminio ondulato, ricoperto all'interno con materiale isolante (strato da 12 a 25 mm di fibra di vetro).
5. Ad installazione ultimata, tutte le superfici dei condotti non isolate devono essere ricoperte con materiale isolante anti-condensazione (6 mm di spessore di polistirolo espanso o neoprene espanso). Classificazione ignifuga: M1.

NON SEGUENDO LE PRECEDENTI ISTRUZIONI, I FLUSSI DI CONDENSA SI ACCUMULERANNO.

6. Per distribuire l'aria a un locale adiacente richiede di chiudere ermeticamente le uscite per l'aria del corrispondente pannello usando il materiale sigillante (Accessorio)
7. Deve essere applicata una griglia decorativa nella paratia tra il locale climatizzato (dove è installata la cassetta) e il locale adiacente.

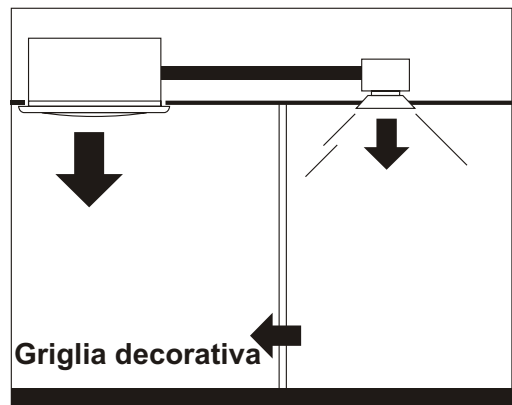


Fig.11

8. CONNESSIONE DEL TUBO DI CONDENSA

Connessione del tubo di drenaggio

1. Usare un tubo standard di PVC rigido (VP-20) per il tubo di drenaggio.
2. Usare un raccordo di drenaggio (accessorio) per cambiare la direzione.
3. Inserire il raccordo di drenaggio fino a collegarlo bene alla porta di drenaggio e fissarlo poi saldamente con il serracavo (Accessorio) (Fig.12)
4. Dopo aver controllato il drenaggio, avvolgere il raccordo di drenaggio con l'isolante e fermagli (Accessori). (Fig.12)

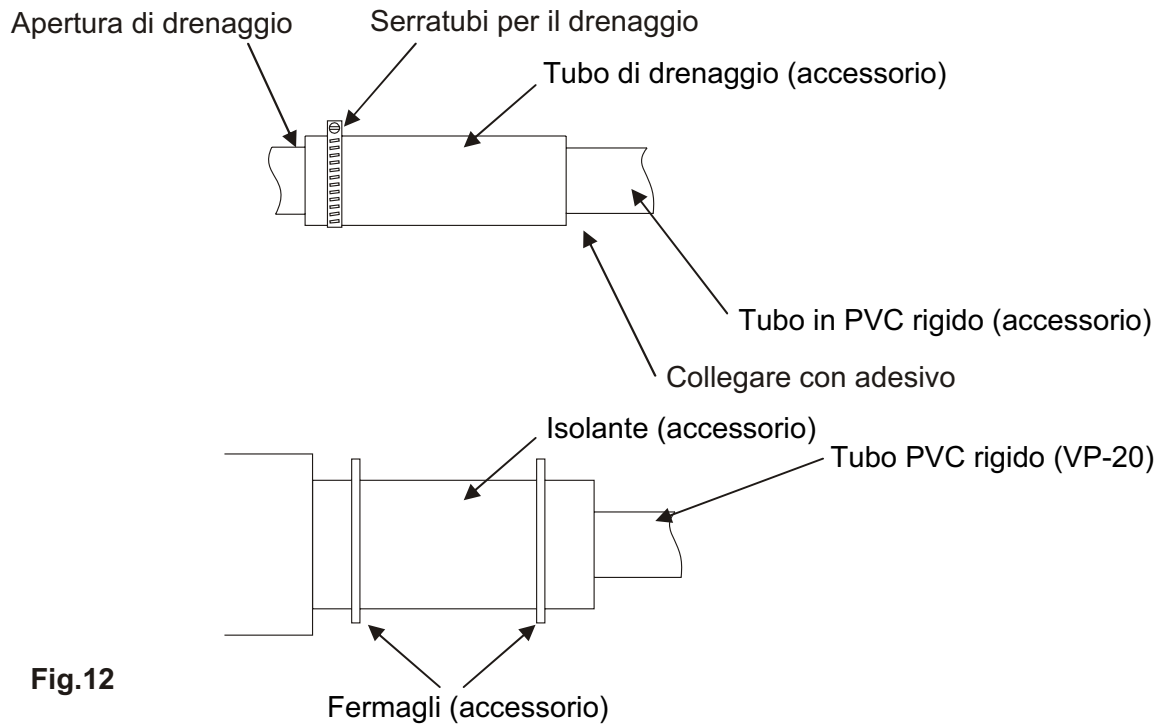


Fig.12

Avviso

1. Non sollevare il tubo di drenaggio di più di 1 m per evitare il rischio di eventuali fuoriuscite d'acqua. (Fig.13)
2. Assicurare una pendenza del tubo di drenaggio (non meno di 1/100) e che l'acqua non resti intrappolata (Fig.13).
3. Per sostenere il tubo di drenaggio, intervallare supporti ogni 1-1,5 m (Fig.13)

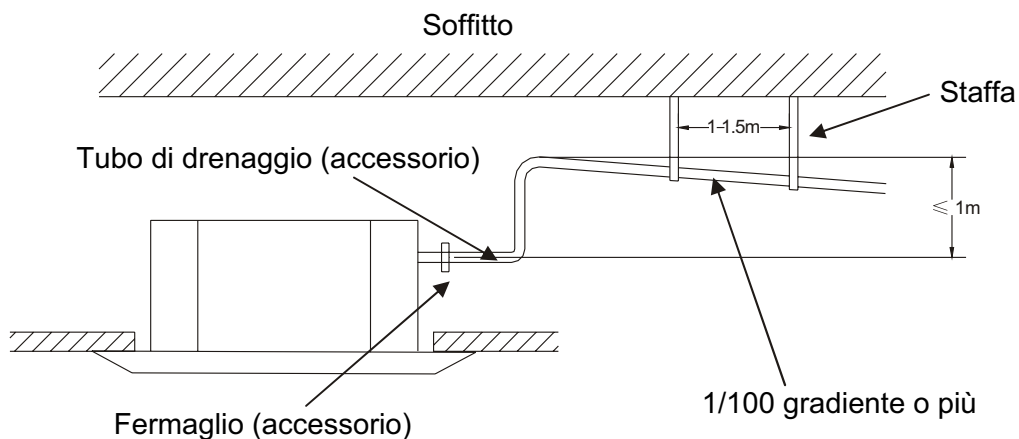


Fig.13

Controllo del drenaggio

1. Dopo aver completato l'installazione elettrica e dei tubi di drenaggio, controllare il drenaggio attenendosi alla seguente procedura. Se necessario, preparare un secchio ed un panno per asciugare l'acqua fuoriuscita.
2. Connettere l'alimentazione elettrica 220V~240VCA ai blocchi terminali (terminali L, N) all'interno della centralina elettrica.
3. Versare lentamente circa 1.000 cc d'acqua nella bacinella di drenaggio (Fig.14).
4. Azionare l'unità in modalità di raffreddamento. Controllare il drenaggio attraverso il foro di drenaggio trasparente per scorgere eventuali fuoriuscite.
5. Terminato il controllo, non dimenticare di interrompere l'alimentazione elettrica.

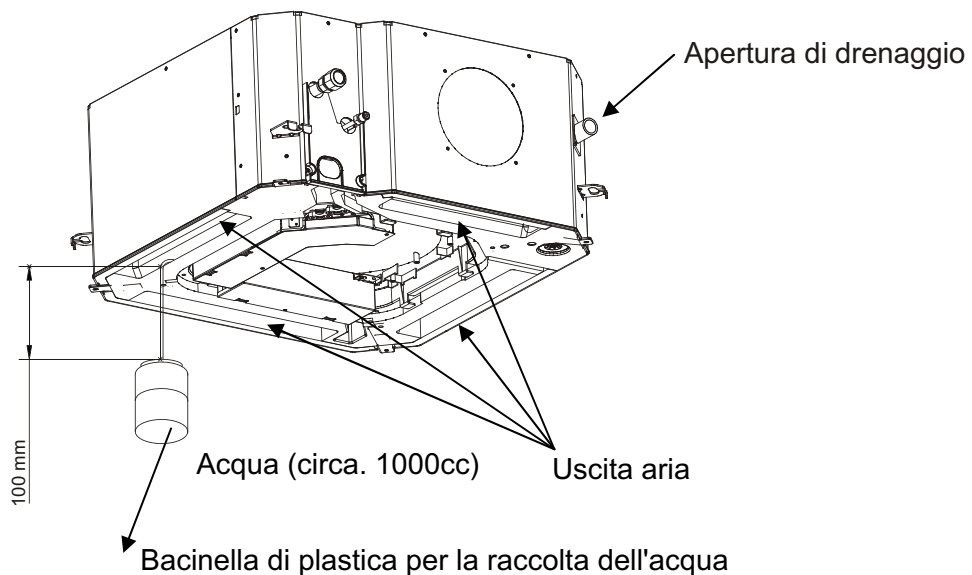


Fig.14

Attenzione!

Durante questa operazione il ventilatore inizierà a funzionare. Fare attenzione alla ventola.

Terminare la preparazione del drenaggio.

Dopo il controllo del drenaggio, controllare che il materiale isolante sia avvolto attorno al tubo interno di drenaggio per evitare la condensa. (Il materiale deve essere classificato quale ignifugo M1)

9. CONNESSIONI ELETTRICHE FRA UNITÀ INTERNA ED ESTERNA

Requisiti elettrici

Gli impianti ed i collegamenti elettrici devono essere eseguiti secondo le norme ed i regolamenti elettrici locali da elettricisti qualificati. L'unità di condizionamento d'aria deve essere messa a terra.

Il climatizzatore deve essere connesso ad una presa d'alimentazione elettrica adeguata di un circuito elettrico separato protetto da un teleruttore ritardato, come specificato sulla targa dell'unità. La tensione non deve variare oltre $\pm 10\%$ della tensione nominale.

1. Per i collegamenti fra le unità esterna ed interna, utilizzare i seguenti cavi elettrici:

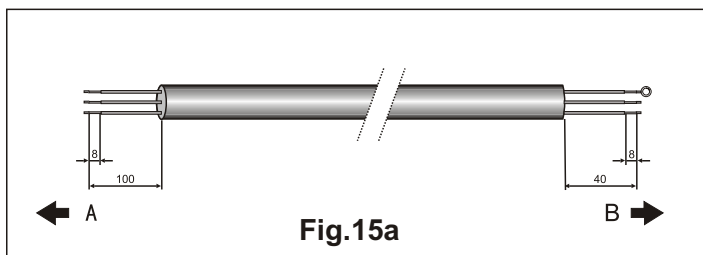
Connessioni elettriche:

Capacità	25. Modello 35	50. 60. Modello 70
Cavo di alimentazione elettrica	3 fili x 1.5 mm ²	3 fili x 1.5 mm ²
Cavo fra unità interna ed esterna	4 fili x 2.5 mm ²	4 fili x 2.5 mm ²

2. Preparare le estremità dei cavi per l'alimentazione elettrica e per quelli di interconnessione fra l'unità esterna ed interna come illustrato rispettivamente nelle figure. 15a e 15b.
3. Collegare le estremità del cavo ai terminali delle unità interna ed esterna, come illustrato in Fig. 16.
4. Fissare il cavo elettrico a fili multipli con i serracavi.

Note: Il codice del colore dei fili può essere scelto dall'installatore.

• Cavo d'alimentazione elettricat



• Cavo di collegamento unità interna ed esterna

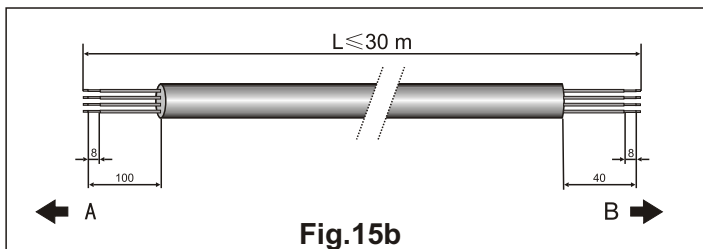


Fig.15 A. Unità esterna B. Unità interna

Procedure di installazione dell'impianto elettrico

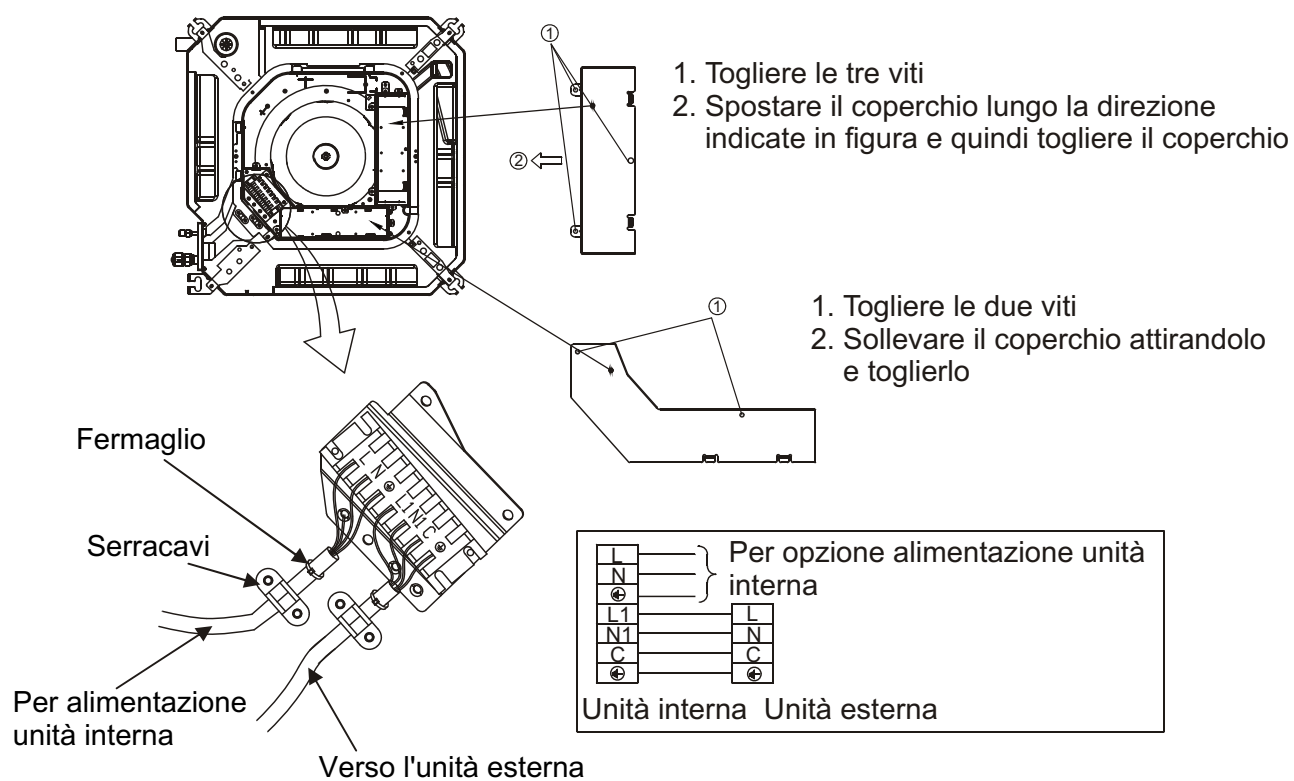


Fig.16

10. TUBATURA DEL REFRIGERANTE

Collegamento dell'unità interna a quella esterna

L'unità interna contiene una piccola quantità di azoto. Non svitare i dadi dall'unità, che è fornita con una carica sufficiente di refrigerante (R410A). Fare riferimento alla targhetta dell'unità esterna.

Per evitare schiacciamenti, curvare i tubi con uno strumento apposito.

NOTA: Utilizzare solo tubi di rame per il tipo di refrigerante R410A.

1. Aprire la valvola del coperchio.
2. Il diametro dei tubi deve corrispondere al diametro dei tubi delle unità interna ed esterna. Notare che i tubi del liquido e quelli di aspirazione hanno diametri differenti. (Vedere la tabella delle dimensioni dei tubi e della coppia di serraggio).
3. Collocare dadi a cartella alle estremità dei tubi prima di prepararli con l'apposito strumento (flare a cartella). Utilizzare i dadi a cartella montati sulle unità esterna ed interna.
4. Collegare tutte le estremità dei tubi alle unità interna ed esterna. Fare attenzione al segnale. Tutte le estremità devono combaciare una per una.
5. Isolate separatamente tutti i tubi ed i relativi collegamenti con materiale isolante dallo spessore di almeno 6 mm. Unire insieme i tubi, il tubo di drenaggio ed i cavi elettrici avvolgendoli con nastro vinilico (Provvisto di protezione UV).

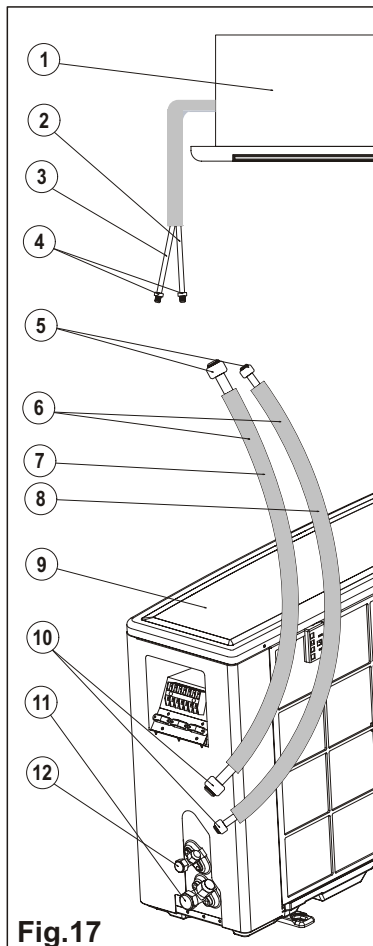


Fig.17

Momento di torsione per il serraggio dei dadi e coperchi valvole:

Attenzione!

Svitando i coperchi delle valvole, non mettersi mai di fronte ad essi o all'asse, in quanto il sistema è sotto alta pressione.

Fig.17

1. Unità interna
2. Tubo del liquido (dia. piccolo).
3. Tubo di suzione (dia. grande).
4. Spine
5. Dadi flare a cartella
6. Tubi di collegamento fra le unità
7. Tubo di suzione
8. Tubo del liquido
9. Unità esterna
10. Dadi flare a cartella
11. Valvola di suzione (grande)
12. Valvola del liquido (piccola)

DIMENSIONI DEL TUBO	MOMENTO DI TORSIONE
Linea del liquido 1/4"	15-20 N.M.
Linea di aspirazione 3/8"	30-35 N.M.
Linea di aspirazione 1/2"	50-54N.M.
Linea di aspirazione 5/8"	75-78N.M.

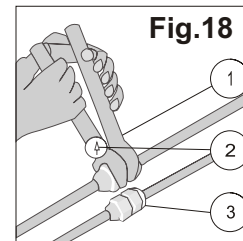


Fig.18

1. Pinza
2. Chiave torsionometrica
3. Giunto

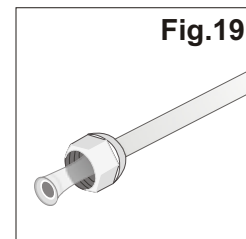


Fig.19

Per prevenire fughe di liquido refrigerante, ricoprire la superficie conica con olio refrigerante

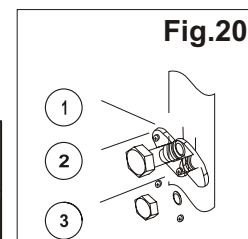


Fig.20

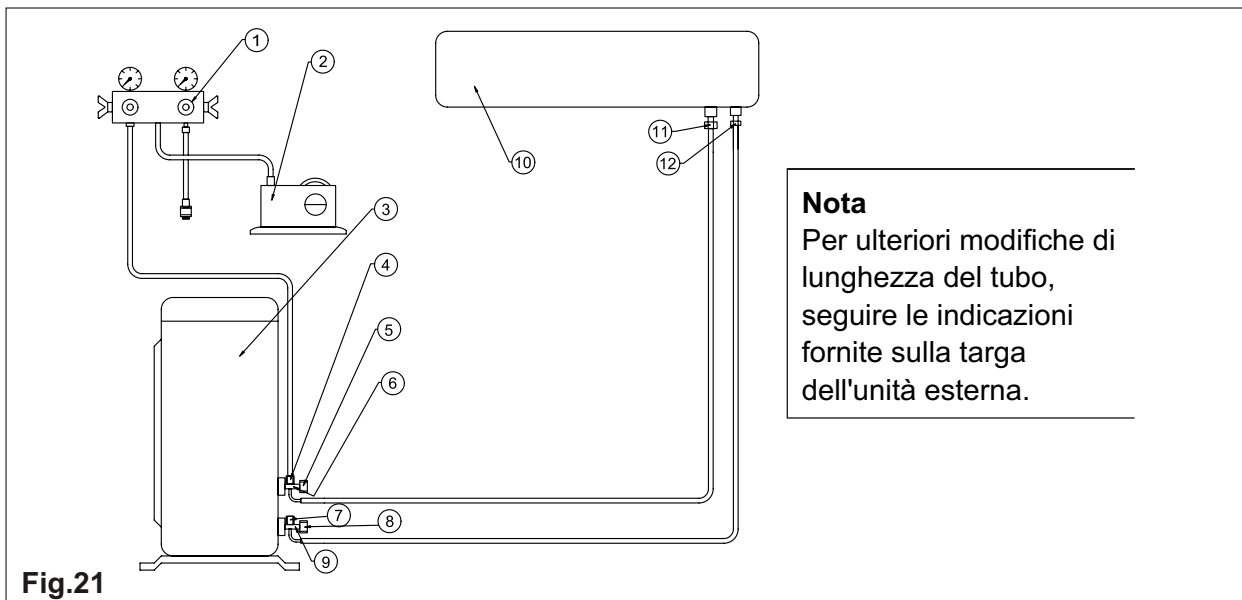
1. Valvola di aspirazione
2. Apertura di servizio
3. Valvola del liquido
4. Giunto

Creare il sottovuoto nei tubi del refrigerante e nell'unità interna

Dopo aver collegato le estremità delle unità interna ed esterna, evacuare l'aria dai tubi e dall'unità interna nel seguente modo:

1. Collegare i tubi di carica con un perno a spinta al lato inferiore del sistema di carica e all'apertura di servizio della valvola di suzione. Accertare il collegamento dell'estremità del tubo di carica con il perno a spinta al portello di servizio.
2. Collegare il tubo centrale del complesso di carica a una pompa per il vuoto.
3. Accendere l'interruttore della pompa per il vuoto, spegnere l'interruttore sul lato superiore e verificare che l'ago dello strumento si sposti da 0 MPa (0 cm Hg) a 0,1 MPa (-76 cm Hg). Par funzionare la pompa per quindici minuti.
4. Chiudere la valvola del lato inferiore del sistema di carica e spegnere la pompa per il vuoto. Osservare che dopo circa cinque minuti l'ago dello strumento non si muova.
5. Se non si presentano problemi per cinque minuti, accendere l'interruttore elettrico della pompa per il vuoto ed aprire la valvola della parte inferiore del complesso di carica.
6. Disconnettere il tubo di carica dalla pompa per il vuoto e dalle aperture di servizio della valvola di aspirazione.
7. Stringere i tappi dell'apertura di servizio della valvola di aspirazione.
8. Ripetere da 1 a 7 per le altre unità interne.
9. Rimuovere i tappi da tutte le valvole ed aprirle usando una chiave esagonale Allen.
10. Rimontare tutti i tappi a tutte le valvole.
11. Controllare eventuali fughe di gas in ogni punto di collegamento.

Fare il controllo con un rivelatore di fughe o con una spugna imbevuta di acqua saponata.



Nota
Per ulteriori modifiche di lunghezza del tubo, seguire le indicazioni fornite sulla targa dell'unità esterna.

- | | | |
|-------------------------|---------------------------|------------------------------|
| 1. Set di carica | 5. Coperchi | 9. Valvola del liquido |
| 2. Pompa per il vuoto | 6. Valvola di suzione | 10. Unità interna |
| 3. Unità esterna | 7. Apertura di servizio * | 11. Giunto flare per suzione |
| 4. Apertura di servizio | 8. Coperchio | 12. Giunto flare per liquido |
- * Solo in alcuni modelli

11. INSTALLAZIONE DEL PANNELLO

Rimuovere la griglia:

1. Per rimuovere la griglia, ruotate il fermaglio della griglia in senso antiorario dalla posizione orizzontale a quella verticale (Fig. 22).

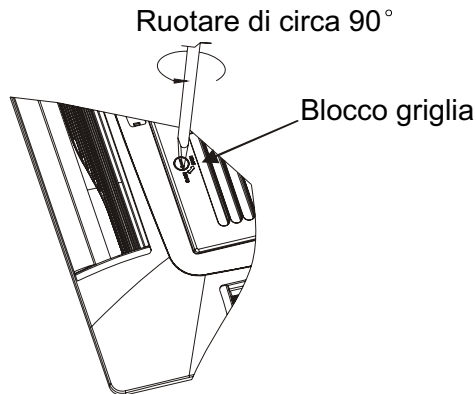


Fig.22

2. Quando è completamente aperta, rimuovere la griglia nella direzione indicata in Fig. 23.

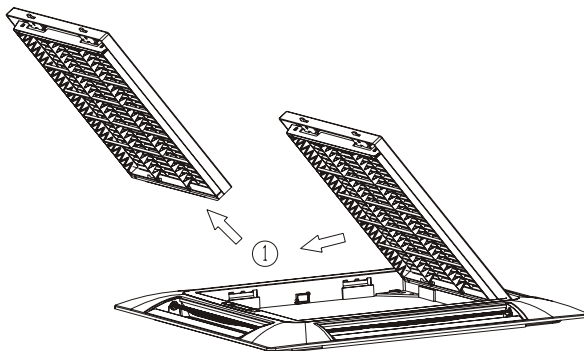


Fig.23

Installazione temporanea del pannello

1. Applicare due viti (accessori) sull'unità principale (sull'angolo del lato del tubo di refrigerante e su quello opposto). Vedere i dettagli illustrati in Fig. 24. Aver cura di lasciare le viti allentate per 15-20 mm per appendere più facilmente il pannello.

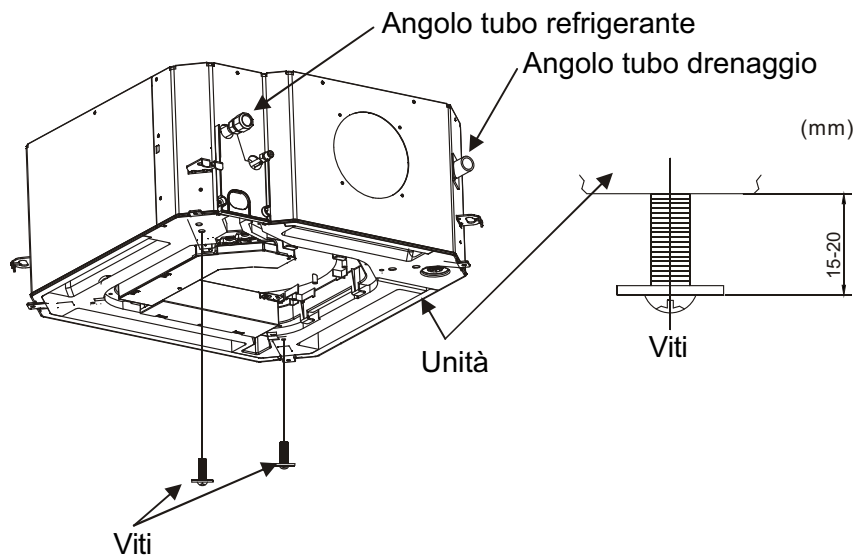


Fig.24

2. Attaccare il pannello all'unità principale e ruotarlo in modo da far coincidere le suddette viti con le cavità del pannello. In tal modo il pannello resta bilanciato con le due viti.
3. Controllare che i segni TUBE e DRAIN sul pannello del soffitto siano in posizione corretta rispetto all'unità.
4. Serrare tutte le viti (le due viti avvitate prima e le restanti due) per fissare il pannello.
5. Controllare che non ci siano distacchi fra l'unità e il pannello del soffitto o tra questo ed il soffitto.

Collegamenti elettrici del pannello

1. Collegare il connettore a 12Pin del cavo dal pannello del soffitto al relativo connettore che proviene dalla centralina di controllo. (Fig.25)

Attenzione!

Se tale raccordo non è collegato, il display non funzionerà. Controllate che il cavo sia collegato saldamente.

2. Collegare il connettore a 12Pin del cavo dal pannello del soffitto al relativo connettore che proviene dalla centralina di controllo. (Fig.25)

Attenzione!

Se tale raccordo non è collegato, il display non funzionerà. Controllate che il cavo sia collegato saldamente.

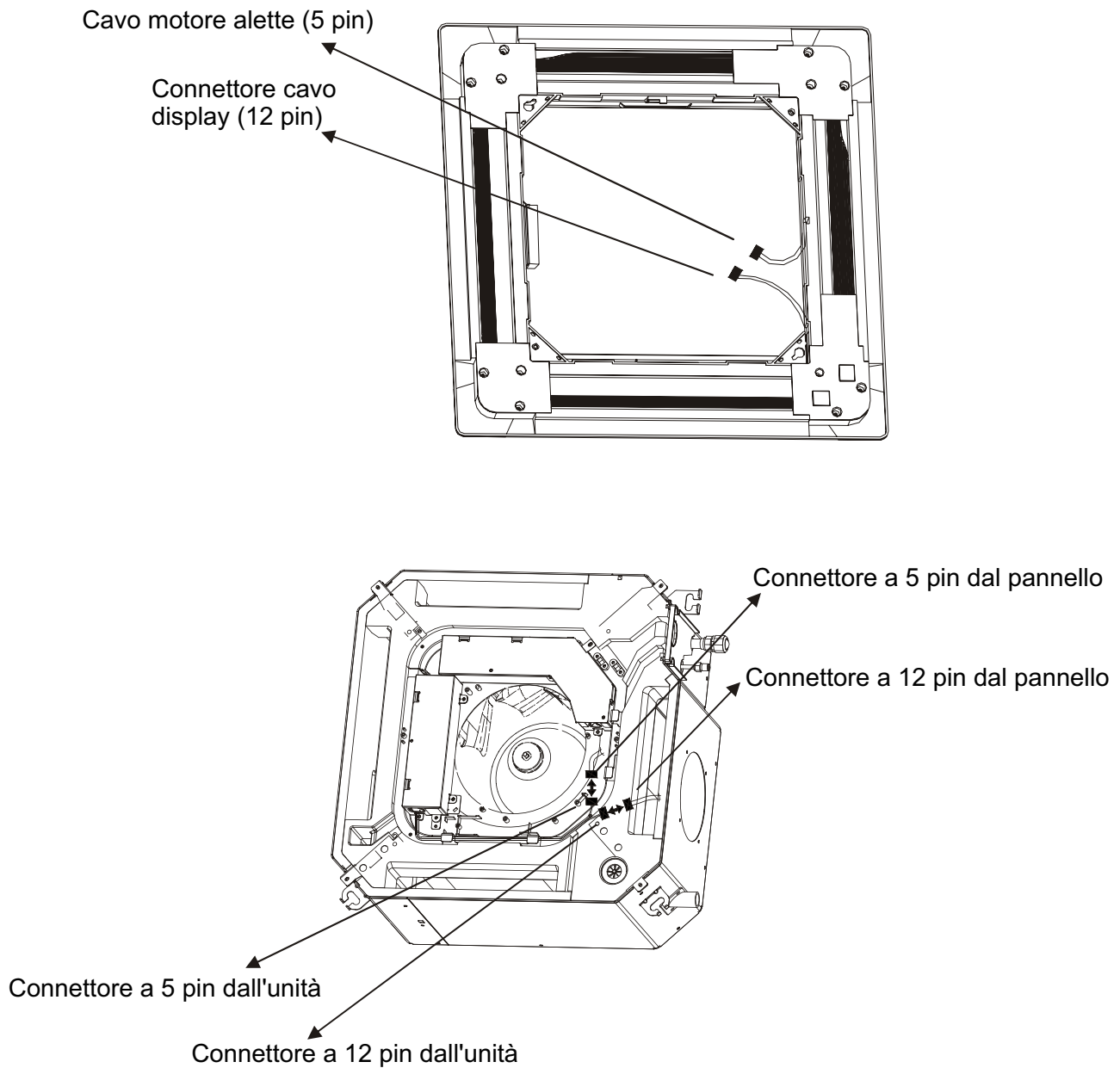


Fig.25

Applicare la griglia

1. Per applicare la griglia, fare riferimento alla sezione per la rimozione della griglia e seguire le istruzioni in ordine inverso.
2. Il pannello è progettato in modo che la griglia può essere applicata al pannello in 4 direzioni. Selezionare la direzione conveniente di servizio.

12. IMPOSTAZIONI SPECIALI

In genere la maggior parte delle impostazioni sono eseguite in fabbrica, ma alcune impostazioni speciali vanno eseguite in sito, assicurando che tutte le impostazioni siano OK prima di mettere in opera l'unità. Assicurarsi di interrompere l'alimentazione elettrica prima di eseguire le impostazioni.

Impostazione di compensazione (Impostazione di fabbrica)

Quest'impostazione attiva la compensazione per la temperatura dell'aria di ritorno in modalità di riscaldamento. Per unità interne di tipo a cassetta, l'interruttore DIP J2 deve essere ON.

Compensazione	J2
Attivato (impostazione di fabbrica)	ON
Disattivato	OFF

Impostazione modello unità (Impostazioni di fabbrica)

L'impostazione modello unità deve corrispondere al modello dell'unità indicato a targa. I parametri di funzionamento dell'unità non saranno idonei con impostazioni errate.

Modello unità (Capacità)	J3	J6	J7	J8
Modello 2.5kW	OFF	OFF	OFF	OFF
Modello 3.5kW	OFF	OFF	ON	OFF
Modello 5.0kW	ON	OFF	OFF	OFF
Modello 6.0kW	ON	OFF	ON	OFF
Modello 7.0kW	ON	OFF	OFF	ON

Selezione Rivelatore presenza / Perdita di potenza (eseguita dall'installatore)

Seleziona le funzioni de Clock a contatto secco impostando l'interruttore DIP J9

Selezione	J9
Rivelatore presenza	OFF
Perdita potenza	ON

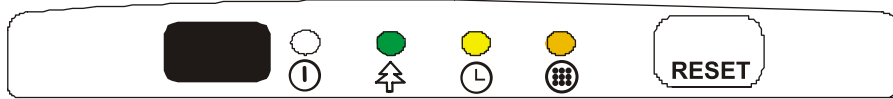
Impostazione dell'installazione di compensazione d'altezza (eseguita dall'installatore)

L'impostazione della compensazione secondo l'altezza d'installazione deve essere eseguita usando gli interruttori DIP J12, J13 sul controllo PCB

Altezza d'installazione	J12	J13	Altezza d'installazione
H0	OFF	OFF	2.1-2.7m
H1(impostazione di fabbrica)	ON	OFF	2.7-3.3m
H2	OFF	ON	>3.3m
H3	ON	ON	Riservato

13. AUTO DIAGNOSI

Se il condizionatore non funziona correttamente, si può accedere alla modalità di diagnosi e vedere cosa succede al sistema.



Accesso all'auto diagnosi

Premere il pulsante RESET per 5 secondi e la modalità di auto diagnosi sarà attivata dopo 3 brevi bip e si accenderanno i LED TIMER e FILTER. Poi ogni breve pressione sul pulsante RESET passerà dalla diagnosi dell'unità interna a quella dell'unità esterna

Passare tra la diagnosi dell'unità interna a quella dell'unità esterna e viceversa con una breve pressione del pulsante RESET	LED sul Display			
	OPER	ESF	TIMER	FILTRO
Indicazione di diagnosi dell'unità interna	OFF	OFF	LAMPEG	LAMPEG
Indicazione di diagnosi dell'unità esterna	ON	ON	LAMPEG	LAMPEG

Visualizzazione errore

In modalità diagnostica, problemi / informazioni di sistema sono indicati dal lampeggio dei LED TIMER e FILTER.

Il metodo di codifica darà come segue:

Il LED FILTER lampeggerà 5 volte in 5 secondi, e quindi resterà spento per i 5 secondi successivi. Il LED TIMER visualizzerà il codice d'errore lampeggiando durante gli stessi 5 secondi

	5Sec	5Sec	5Sec	5Sec
TIMER	BLINK	OFF	BLINK	OFF
	5Sec	5Sec	5Sec	5Sec
FILTER	BLINK	OFF	BLINK	OFF

Diagnosi dell'unità interna

N.	Problema	Codice d'errore - il LED TIMER lampeggia per 5 secondi. 1-ON, 0-OFF				
		1	2	3	4	5
1	Il sensore ICT (temperatura spirale interna) è staccato	1	0	0	0	0
2	Il sensore ICT (temperatura spirale interna) è cortocircuitato	0	1	0	0	0
3	Il sensore RAT (temperatura aria ambiente) è staccato	1	1	0	0	0
4	Il sensore RAT (temperatura aria ambiente) è cortocircuitato	0	0	1	0	0
5	Riservato	1	0	1	0	0
7	Famiglia/modelli IDU indefinito	1	1	1	0	0
8	Nessuna comunicazione	0	0	0	1	0
9	Nessun codificatore	1	0	0	1	0
10	Riservato	0	1	0	1	0
11	Errore nell'unità esterna	1	1	0	1	0
...	Riservato					
17	Protezione antigelo	1	0	0	0	1
18	Protezione sbrinatoria	0	1	0	0	1
19	Protezione unità esterna	1	1	0	0	1
20	Protezione HO spirale interna	0	0	1	0	1
21	Protezione anti-inondazione	1	0	1	0	1
22	Riservato					
24	EEPROM non aggiornato	0	0	0	1	1
25	EEPROM guasto	1	0	0	1	1
26	Comunicazione difettosa	0	1	0	1	1
27	Uso dati EEPROM	1	1	0	1	1
28	Modello A	0	0	1	1	1
29	Modello B	1	0	1	1	1
30	Modello C	0	1	1	1	1
31	Modello D	1	1	1	1	1

Diagnosi dell'unità esterna

N.	Problema	Codice d'errore - il LED TIMER lampeggia per 5 secondi. 1-ON, 0-OFF				
		1	2	3	4	5
1	Il sensore OCT (temperatura spirale esterna) è staccato	1	0	0	0	0
2	Il sensore OCT (temperatura spirale esterna) è cortocircuitato	0	1	0	0	0
3	Il sensore CTT (temperatura max compressore) è staccato	1	1	0	0	0
4	Il sensore CTT (temperatura max compressore) è cortocircuitato	0	0	1	0	0
5	Il sensore HST (temperatura scambiatore di calore) è staccato (quando abilitato)	1	0	1	0	0
6	Il sensore HST (temperatura scambiatore di calore) è cortocircuitato (quando abilitato)	0	1	1	0	0
7	Il sensore OAT (temperatura aria esterna) è staccato (quando abilitato)	1	1	1	0	0
8	Il sensore OAT (temperatura aria esterna) è cortocircuitato (quando abilitato)	0	0	0	1	0
9	Il sensore SUCT (temperatura di suzione) è staccato (quando abilitato)	1	0	0	1	0
10	Il sensore SUCT (temperatura di suzione) è cortocircuitato (quando abilitato)	0	1	0	1	0
11	Errore IPM	1	1	0	1	0
12	EEPROM guasto	0	0	1	1	0
13	DC in sottotensione	1	0	1	1	0
14	DC in sovratensione	0	1	1	1	0
15	AC in sottotensione	1	1	1	1	0
16	Anomalia di comunicazione IDU / ODU	0	0	0	0	1
17	Nessuna comunicazione	1	0	0	0	1
18	Riservato	0	1	0	0	1
20	Scambiatore di calore surriscaldato	0	0	1	0	1
21	Sbrinamento	1	0	1	0	1
22	Surriscaldamento compressore	0	1	1	0	1
23	Sovracorrente nel compressore	1	1	1	0	1
24	Nessun riscontro OFAN	0	0	0	1	1
25	OFAN bloccato	1	0	0	1	1
26	Compressore bloccato	0	1	0	1	1
27	Comunicazione difettosa	1	1	0	1	1

Diagnosi esistente

Ogni comando RC OFF o un'altra pressione prolungata sul pulsante RESET provocherà l'uscita dalla modalità diagnostica.

14. AZIONI FINALI

1. Verificare tutti i coperchi delle valvole ed assicurare che siano stati serrati adeguatamente.
Chiudere il coperchio della valvola.
2. Otturare i divari tra i fori sulle pareti ed i tubi con materiale ermetizzante.
3. Fissare conduttori e tubi alla parete con morsetti dove necessario.
4. Mettere in funzione l'unità per non meno di 5 minuti in modalità di riscaldamento o di raffreddamento.
5. Spiegare all'utente come rimuovere il filtro, pulirlo e rimontarlo.
6. Spiegare all'utente tutte le funzioni del condizionatore durante il suo funzionamento.
7. Consegnare all'utente i manuali per l'uso e l'installazione.